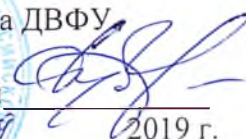





МИНИСТЕРСТВО НАУКИ И ВЫСШЕГО ОБРАЗОВАНИЯ РОССИЙСКОЙ ФЕДЕРАЦИИ
Федеральное государственное автономное образовательное учреждение
высшего образования
«Дальневосточный федеральный университет»
(ДВФУ)
ФИЛИАЛ ДВФУ В Г.АРСЕНЬЕВЕ

«УТВЕРЖДАЮ»

Директор филиала ДВФУ
в г. Арсеньеве
С. В. Дубовицкий



« 3 » 09 2019 г.



РАБОЧАЯ ПРОГРАММА УЧЕБНОЙ ДИСЦИПЛИНЫ
МЕТРОЛОГИЯ, СТАНДАРТИЗАЦИЯ И ОСНОВЫ ВЗАИМОЗАМЕЯЕМОСТИ
Специальность 24.05.07 «Самолето- и вертолетостроение»
специализация/ Вертолетостроение
Форма подготовки очная/заочная/заочная (ускоренное обучение на базе СПО)

курс 3/3/2 семестр 5, 6/-/-
лекции 44/12/10 час.
практические занятия 60/12/8 час.
лабораторные работы час.
с использованием МАО – 28/8/4 час.
в электронной форме лек. -/ пр./ лаб.-.
всего часов контактной работы 104/24/18 час.
в том числе с использованием МАО 28/8/4 час, в электронной форме - час.
самостоятельная работа 112/192/126 час.
в том числе на подготовку к зачету, экзамену – 27/9/9 час.
изучено и зачтено: -/-/72 час.
курсовая работа 3/3/2 – курс, 6/-/- семестр
зачет 6/-/- семестр, 3/-/- курс
экзамен 5/-/- семестр, 3/3/2 курс

Рабочая программа составлена в соответствии с требованиями федерального государственного образовательного стандарта высшего образования, утвержденного приказом Министерства образования и науки РФ от 12 сентября 2016 г. № 1165

Рабочая программа обсуждена на заседании кафедры СВС, протокол № 13 от 03.09.2019 г.

Составитель (ли): ст. преподаватель Е.Г. Бородушкина

Оборотная сторона титульного листа РПУД

I. Рабочая программа пересмотрена на заседании кафедры:

Протокол от «_____» _____ 20__ г. № _____

Заведующий кафедрой _____
(подпись) (И.О. Фамилия)

II. Рабочая программа пересмотрена на заседании кафедры:

Протокол от «_____» _____ 20__ г. № _____

Заведующий кафедрой _____
(подпись) (И.О. Фамилия)

Аннотация дисциплины

"Метрология, стандартизация и основы взаимозаменяемости"

Учебная дисциплина "Метрология, стандартизация и основы взаимозаменяемости" разработана для студентов специальности 24.05.07 «Самолето – и вертолетостроение» специализации «Вертолетостроение» и входит в число дисциплин базовой части блока 1 дисциплины учебного плана. Дисциплина реализуется в 5 и 6 семестрах для студентов очной формы обучения, на 3 курсе для студентов заочной формы обучения и на 2 курсе для студентов заочной формы обучения (ускоренные сроки обучения на базе СПО). Общая трудоемкость дисциплины составляет 216 часов (6 зачетных единиц), в том числе 104/24/18 часов контактной работы (44/12/10 часов – лекционные занятия, 60/12/8 часов – практические занятия), 112/192/126 часов на самостоятельную работу студента и изучено и зачтено 0/0/72 часа. Оценка результатов обучения- экзамен и курсовая работа в 6 семестре/на 3 курсе/ на 2 курсе.

Дисциплина базируется на знаниях, полученных студентами при изучении дисциплин:

- математика (линейные и нелинейные уравнения, декартова система координат, система линейных уравнений, функции и их графики);
- физика (понятие о работе, мощности, масса, сила, момент инерции, трение);
- начертательная геометрия (общие правила оформления конструкторской и технической документации);

Целью дисциплины "Метрология, стандартизация и основы взаимозаменяемости " является получение студентами теоретической подготовки в области метрологии, стандартизации и основам взаимозаменяемости, освоить научное, методическое и организационное обеспечение работ в области метрологии и стандартизации, освоение методов и средств достижения требуемой точности и единства измерений, организации метрологического обеспечения производства, разработки и применения стандартов.

Задачами дисциплины является формирование у студентов:

- навыков научного, методического и организационного обеспечения работ в области метрологии и стандартизации;
- навыков выбора методов и средств достижения требуемой точности и единства измерений;
- знаний об организации метрологического обеспечения производства;
- навыков разработки и применения стандартов;
- знаний об основных положениях управления качеством продукции.

После завершения обучения дисциплины студент должен быть подготовлен к решению следующих задач для осуществления своей профессиональной деятельности:

- назначение допусков и посадок, шероховатостей и отклонений в нормативно-технической и конструкторской документации;
- нормирование точности типовых элементов (подшипники качения, шпоночные соединения, шлицевые соединения, гладкие цилиндрические соединения, зубчатые зацепления);
- расчет размерных цепей при решении прямой и обратной задачи при проектировании типовых соединений;
- разработка нормативно-технической и конструкторской документации.

Для успешного изучения дисциплины «Метрология, стандартизация и основы взаимозаменяемости» у обучающихся должны быть сформированы следующие предварительные компетенции:

ОПК-2- способность к самообразованию и использованию в практической деятельности новых знаний и умений;

ОПК-5- понимание значимости своей будущей специальности, наличие стремления к ответственному отношению к своей трудовой деятельности;

ПК-1- готовность к решению сложных инженерных задач с использованием базы знаний математических и естественнонаучных дисциплин.

В результате изучения данной дисциплины у студентов формируются следующие общекультурные/ общепрофессиональные/ профессиональные компетенции (элементы компетенций).

| Код и формулировка компетенции | Этапы формирования компетенции | |
|--|--------------------------------|--|
| <p>ПК-8 наличие навыков в общении с нормативно-технической документацией и владение методами контроля соответствия разрабатываемой технической документации стандартам, техническим условиям и нормативным правовым актам в области Самолето- и вертолетостроения</p> | Знает | <p>об основных отклонениях для валов и отверстий в системе ЕСДП и правилах их обозначения на рабочих чертежах деталей и сборочных чертежах; о требованиях ЕСКД, ЕСДП по обозначению на чертежах допусков размеров и отклонений форм и расположения поверхностей, шероховатости поверхностей по ГОСТ; о нормативных документах по метрологии, стандартизации в РФ; о правилах оформления нормативно-технической документации, сопровождающей процессы проектирования, производства деталей, узлов и агрегатов летательных аппаратов; о методах контроля соответствия разрабатываемой технической документации, сопровождающей процессы проектирования, производства деталей, узлов и агрегатов летательных аппаратов, стандартам, техническим условиям и другим нормативным документам;</p> |
| | Умеет | <p>проверять рабочие чертежи типовых деталей и сборочные чертежи их соответствию системе ЕСДП; выполнять рабочие чертежи типовых деталей машины или узла с предоставлением допусков размеров и отклонений форм и расположения поверхностей согласно требованиям ЕСКД и ЕСДП, обозначением шероховатости поверхностей по ГОСТ; пользоваться справочной литературой, стандартами по системе ЕСДП, ЕСКД, а также ГОСТами и ТУ; проверять разрабатываемую техническую документацию, сопровождающую процессы проектирования, производства типовых деталей, узлов и агрегатов летательных аппаратов, на соответствие стандартам, техническим условиям и другим нормативным документам;</p> |
| | Владеет | <p>навыками в обращении с основными отклонениями в системе ИСО и ЕСДП; анализом технической документации нормативным документам по метрологии, стандартизации объектов ЛА; методами контроля соответствия разрабатываемой типовой технической документации стандартам, техническим условиям и другим нормативным документам; навыками пользования нормативно-технической документацией, сопровождающей процессы проектирования, производства типовых деталей, узлов и агрегатов летательных аппаратов; опытом работы со стандартами, техническими условиями и другими нормативными документами, сопровождающими процессы проектирования, производства типовых деталей, узлов и агрегатов летательных аппаратов;</p> |
| <p>ПК-13 способность использовать стандарты и типовые методы контроля и оценки качества выпускаемой продукции</p> | Знает | <p>о видах, методах контроля и определения показателей качества продукции, а также правилах пользования международными и государственными стандартами; методах и средствах обеспечения взаимозаменяемости, контроля на каждом из этапов технологического процесса изготовления и сборки элементов конструкций летательного аппарата;</p> |
| | Умеет | <p>имеет представление об использовании стандартов и типовых методов контроля оценки качества в профессиональной деятельности; изучать информацию о методах и средствах контроля оценки качества продукции, действующих на авиационном предприятии;</p> |
| | Владеет | <p>навыками пользования государственными стандартами, а также выбора измерительного средства для контроля качества продукции; навыками восприятия информации о системе</p> |

| | | |
|---|---------|--|
| ПК-24 готовность к выполнению работ по стандартизации и подготовке к сертификации технических средств, систем и оборудования | Знает | об основах стандартизации, сертификации технических средств, систем и оборудования по защите от опасностей применительно к сфере своей профессиональной деятельности с целью создания среды обитания допустимого качества; нормативных документах по стандартизации, законодательной базе и правилах проведения сертификационных работ технических средств, систем и оборудования; |
| | Умеет | воспринимать базовые нормативные показатели безопасности, установленные системой стандартов безопасности труда; выполнять под руководством работы по стандартизации и подготовке к сертификации технических средств, систем и оборудования; |
| | Владеет | навыками использования знаний основ стандартизации, сертификации технических средств, систем и оборудования с целью защиты от опасностей; навыками пользования документами по стандартизации, сертификации и метрологии; |

Для формирования вышеуказанных компетенций в рамках дисциплины «Метрология, стандартизация и основы взаимозаменяемости» предусмотрено 28/8/4 часов активного обучения. По всем темам дисциплины «Метрология, стандартизация и основы взаимозаменяемости» проводятся проблемно-ориентированные лекционные занятия с использованием мультимедийной презентации лекционного курса. В процессе изложения лекционного материала предусматривается определенная гибкость с акцентированием внимания студентов на наиболее интересных для студентов вопросах.

СТРУКТУРА И СОДЕРЖАНИЕ ТЕОРЕТИЧЕСКОЙ ЧАСТИ КУРСА

Раздел I. Метрология (12 час.)

Тема 1. Физические величины, единицы их измерения (2 час.)

Общие сведения о средствах измерений. Международная система единиц СИ. Виды и методы измерений. Физические величины и шкалы измерений. Понятие о системе физических величин. Принципы построения Международной системы единиц. Преимущества Международной системы единиц. Виды измерений. Методы измерений. Понятие о точности измерений.

Тема 2. Виды и методы измерений (2 час.)

Классификация средств измерений. Основные метрологические характеристики средств измерений. Классификация погрешностей. Классы точности.

Тема 3. Оценка погрешностей измерений (4 час.)

Случайные погрешности прямых измерений. Краткая история открытия нормального закона. Кривая нормального распределения (Теоретически). Кривая нормального распределения (метрология).

Тема 4. Российская система калибровки (2 час.)

Положение о Российской системе калибровки (РСК). Порядок составления графиков поверки (калибровки) средств измерений. Поверочные схемы. Стандартные образцы состава и свойств веществ и материалов. Стандартные справочные данные о физических константах и свойствах веществ и материалов.

Тема 5. Государственная метрологическая служба в РФ (2 час.)

Государственный метрологический контроль и надзор. Научно-методические и правовые основы ОЕИ. Технические основы ОЕИ. Организационные основы ОЕИ.

Раздел II. Стандартизация (10 час.)

Тема 1. Основные сведения о качестве продукции (46 час.)

Основные термины и определения. Выбор номенклатуры показателей качества продукции. Выбор вида представления показателей. Оценка уровня качества по единичным показателям

Тема 2. Федеральный закон «О техническом регулировании в области стандартизации» (2 час)

. Федеральный закон «О техническом регулировании» в области стандартизации. Цели стандартизации. Принципы стандартизации. Нормативные документы по стандартизации. Виды стандартов. Национальный орган по стандартизации. Правила разработки и утверждения национальных стандартов. Структура и характеристика стандартов национальной системы стандартизации (НСС). Национальная система стандартизации. Виды стандартов. Информация о документах в области стандартизации, их опубликование и распространение. Международное сотрудничество в области стандартизации. Требования к обозначению стандартов. Правила обозначения стандартов.

Тема 3. Технические регламенты (2 час)

Понятие технических регламентов. Цели технических регламентов. Порядок разработки, принятия, изменения и отмены технического регламента. Порядок принятия технического регламента нормативным правовым актом федерального органа исполнительной власти по техническому регулированию. Особый порядок разработки и принятия технических регламентов.

Раздел III. Основы взаимозаменяемости (22 час.)

Тема 1. Основные понятия и определения (2 час)

Основные определения и виды размеров. Нанесение размеров на чертеж. Допуски и отклонения размеров. Условия годности.

Тема 2. Соединения и посадки (6 час)

Предельные зазоры и натяги в посадках. Допуск посадки. Принципы построения системы допусков и посадок (ЕСДП). Обозначение посадок на чертежах. Посадки с зазором и их особенности. Области применения некоторых рекомендуемых посадок с зазором. Переходные посадки и их особенности. Особенности применения некоторых переходных посадок.

Посадки с натягом и их особенности. Особенности применения посадок с натягом.

Тема 3. Посадки типовых соединений (4 час)

Штифтовые соединения. Шпоночные соединения. Шлицевые соединения. Соединения шлицевые эвольвентные и их основные параметры. Резьба метрическая. Соединения с подшипниками качения.

Тема 4. Расчет размерных цепей (6 час)

Термины, определения и обозначения. Виды размерных цепей. Последовательность расчета сборочной размерной цепи. Решение прямой задачи методом на «максимум - минимум». Метод неполной взаимозаменяемости (теоретико-вероятностный метод). Метод при гонки. Метод регулирования с применением сменных компенсаторов. Метод селективной сборки.

Тема 5. Точность формы и расположения поверхностей.

Шероховатость поверхностей. (2 час)

Отклонения и допуски формы. Изменения отклонения формы. Отклонения и допуски отклонения поверхностей. Типовые суммарные отклонения. Зависимые и независимые допуски расположения. Шероховатость поверхности. Параметры шероховатости. Нормирование параметров шероховатости поверхности. Способы измерения и оценки шероховатости. Волнистость поверхностей.

Тема 6. Взаимозаменяемость зубчатых колес и передач. (2 час)

Классификация зубчатых передач. Обозначение точности на чертеже. Пример оформления чертежа цилиндрического зубчатого колеса.

I. СТРУКТУРА И СОДЕРЖАНИЕ ПРАКТИЧЕСКОЙ ЧАСТИ КУРСА

Практические занятия (70 час.)

Занятие 1. Погрешности средств измерений. Расчет выборочного стандартного отклонения.(4 час.).

Занятие 2. Обработка результатов измерений с однократными наблюдениями (2 час).

Занятие 3. Обработка результатов наблюдений при совокупных и совместных измерениях (4 час).

Занятие 4. Обработка результатов многократных наблюдений при косвенных измерениях. Обработка результатов многократных наблюдений при прямых измерениях (4 час.)

Занятие 5. Определение годности по результатам измерений. Определение предельных отклонений в системе вала и отверстия (4 час).

Занятие 6.

Оценка погрешности и записи результатов экспериментальных исследований (измерение размеров тела правильной геометрической формы с целью определения его объема) (4 час.)

Занятие 7.

Построение графика с помощью MS Excel на основе зависимости координат тела при прямолинейном движении на плоскости $y = f(x)$. (Измерялись координаты тела в различные моменты времени). (8 час).

Занятие 6. Определение вида посадки (4 час.).

Занятие 7. Определение основных параметров посадки шпоночных, шлицевых и штифтовых соединений (8 час).

Занятие 8. Расчет размерных цепей разными методами и способами (12 час).

Занятие 9. Размерный анализ технологического процесса с применением теории графов (8 час.)

Занятие 10. Решение примеров по теме «Отклонения и допуски формы. Изменения отклонения формы. Отклонения и допуски отклонения поверхностей. Типовые суммарные отклонения. Зависимые и независимые допуски расположения. Шероховатость поверхности. Параметры шероховатости. Нормирование параметров шероховатости поверхности.

Способы измерения и оценки шероховатости. Волнистость поверхностей» (8 час).

II. УЧЕБНО-МЕТОДИЧЕСКОЕ ОБЕСПЕЧЕНИЕ САМОСТОЯТЕЛЬНОЙ РАБОТЫ ОБУЧАЮЩИХСЯ

Учебно-методическое обеспечение самостоятельной работы обучающихся по дисциплине «Метрология, стандартизация и основы взаимозаменяемости» представлено в Приложении 1 и включает в себя:

- план-график выполнения самостоятельной работы по дисциплине, в том числе примерные нормы времени на выполнение по каждому заданию;
- характеристика заданий для самостоятельной работы студентов и методические рекомендации по их выполнению;
- требования к представлению и оформлению результатов самостоятельной работы;
- критерии оценки выполнения самостоятельной работы.

КОНТРОЛЬ ДОСТИЖЕНИЯ ЦЕЛЕЙ КУРСА

| № п/п | Контролируемые модули/ разделы / темы дисциплины | Коды и этапы формирования компетенций | | Оценочные средства - наименование | |
|-------|--|---------------------------------------|---------|-----------------------------------|--------------------------|
| | | | | текущий контроль | промежуточная аттестация |
| 1 | Раздел 1 «Метрология» | ПК- 8 | знает | ПР-1 | 4 |
| | | | умеет | ПР-11 | - |
| | | | владеет | ПР-6 | - |
| | | ПК-13 | знает | ПР-1 | 7 - 14 |
| | | | умеет | ПР-11 | 15,20 |
| | | | владеет | ПР-6 | 21,22 |
| | | ПК-24 | знает | ПР-1 | 1,2,3,5,6 |
| | | | умеет | ПР-11 | 16,17 |
| | | | владеет | ПР-6 | 18,19 |
| 2 | Раздел 2 «Стандартизация» | ПК -8 | знает | ПР-1 | 54- 58 |
| | | | умеет | ПР-11 | 59 |
| | | | владеет | ПР-6 | 60 |
| | | ПК-13 | знает | ПР-1 | 61 |
| | | | умеет | ПР-11 | 61-64 |
| | | | владеет | ПР-6 | 64 |
| 3 | Раздел 3 «Основы взаимозаменяемост и» | ПК-8 | знает | ПР-1 | 1-6 |
| | | | умеет | ПР-11 | 7,8,9 |
| | | | владеет | ПР-6 | 10,11,12 |
| | | ПК-13 | знает | ПР-1 | 21-25 |
| | | | умеет | ПР-11 | 26-28 |
| | | | владеет | ПР-6 | 29-31 |
| | | ПК-24 | знает | ПР-1 | 13-16 |
| | | | умеет | ПР-11 | 17- 20 |
| | | | владеет | ПР-6 | 16 |

Контрольные и методические материалы, а также критерии и показатели, необходимые для оценки знаний, умений, навыков и характеризующие этапы формирования компетенций в процессе освоения образовательной программы представлены в Приложении 2.

III. СПИСОК УЧЕБНОЙ ЛИТЕРАТУРЫ И ИНФОРМАЦИОННОЕ ОБЕСПЕЧЕНИЕ ДИСЦИПЛИНЫ

Основная литература

1. Димов, Ю.В. Метрология, стандартизация и сертификация : учебник для вузов / Ю.В. Димов. – 3-е изд. – СПб. : Питер, 2010. – 464 с. : ил.
2. Метрология, стандартизация и сертификация : учебник / Б.Я. Авдеев, В. В. Алексеев, Е.М. Антонюк и др.; под ред. В.В. Алексеева. – М. : Академия, 2007. – 384 с.
3. Метрология, стандартизация и сертификация : учебник / А.И. Аристов, Л.И. Карпов и др. – 2-е изд., испр. – М. : Академия, 2007. – 384 с.
4. Крылова, Г.Д. Основы стандартизации, сертификации, метрологии : учебник / Г.Д. Крылова. – 2-е изд., перераб. и доп. – М. : ЮНИТИ-ДАНА, 2009. – 711 с.
5. Стандартизация и управление качеством продукции : учебник для вузов / под ред. В.А. Швандара. – М. : ЮНИТИ-ДАНА, 2008. – 487 с.
6. Рублев, В.П. Стандартизация в разработке и освоении новой техники : учеб. пособие / В.П. Рублев. – Владивосток : Изд-во ДВГТУ, 2007. – 86 с.

Дополнительная и справочная

1. Яблонский, О.П. Основы стандартизации, метрологии, сертификации : учебник / О.П. Яблонский, В.А. Иванова. – Ростов н/Д. : Феникс, 2004. – 448с.
2. Крылова, Г.Д. Основы стандартизации, сертификации, метрологии : учебник для вузов / Г.Д. Крылова. – 2-е изд., перераб. и доп. – М. : ЮНИТИ-ДАНА, 2001. – 711 с.
3. Белкин, И.М. Допуски и посадки : учеб. пособие для вузов / И.М. Белкин. – М. : Машиностроение, 1992. – 528 с. : ил.
4. Якушев, А.И. Взаимозаменяемость, стандартизация и техниче-

ские измерения : учебник для вузов / А.И. Якушев, Л.Н. Воронцов, Н.М. Федотов. – 6-е изд., перераб. и доп. – М. : Машиностроение, 1986. – 352 с. : ил.

5. Купряков, Е.М. Стандартизация и качество промышленной продукции : учебник для вузов / Е.М. Купряков. – М. : Высшая школа, 1985. – 288 с. : ил.

6. Допуски и посадки. Справочник. В 2-х ч. Ч. 1 / В.Д. Мягков и др. – Л. : Машиностроение, 1982. – 543 с.

7. Допуски и посадки. Справочник. В 2-х ч. Ч. 2 / В.Д. Мягков и др. – Л. : Машиностроение, 1983. – 462 с.

8. Иванов, М.Н. Детали машин : учебник для вузов / М.Н. Иванов, В.А. Финогенов. – 7-е изд., перераб. и доп. – М. : Высшая школа, 2002. – 408 с. : ил.

Интернет-ресурсы

1. Стандартизация, метрология, подтверждение соответствия : учеб. пособие / Б.П. Боларев. – М. : НИЦ Инфра-М, 2013. – 254 с.

<http://znanium.com/bookread.php?book=367365>

VI МЕТОДИЧЕСКИЕ УКАЗАНИЯ ПО ОСВОЕНИЮ ДИСЦИПЛИНЫ

Методические указания по освоению дисциплины. Рекомендации по планированию и организации времени, отведенного на изучение дисциплины

По каждой теме дисциплины «Метрология, стандартизация и основы взаимозаменяемости» предполагается проведение аудиторных занятий и самостоятельной работы т. е. чтение лекций, разработка сообщения доклада, вопросы для контроля знаний. Время, на изучение дисциплины и планирование объема времени на самостоятельную работу студента отводится согласно рабочему учебному плану данной специальности. Предусматриваются также активные формы обучения.

Для сокращения затрат времени на изучение дисциплины в первую очередь, необходимо своевременно выяснить, какой объем информации следует усвоить, какие умения приобрести для успешного освоения дисциплины, какие задания выполнить для того, чтобы получить достойную оценку. Сведения об этом (списки рекомендуемой и дополнительной литературы, темы практических занятий, тестовые задания, а также другие необходимые материалы) имеются в разработанной рабочей учебной программы дисциплины.

Регулярное посещение лекций и практических занятий не только способствует успешному овладению профессиональными знаниями, но и помогает наилучшим образом организовать время, т.к. все виды занятий распределены в семестре планомерно, с учетом необходимых временных затрат. Важная роль в планировании и организации времени на изучение дисциплины отводится знакомству с планом-графиком выполнения самостоятельной работы студентов по данной дисциплине. В нем содержится виды самостоятельной работы для всех разделов дисциплины, указаны примерные нормы времени на выполнение и сроки сдачи заданий. .

Чтобы содержательная информация по дисциплине запоминалась, целесообразно изучать ее поэтапно – по темам и в строгой последовательности, поскольку последующие темы, как правило, опираются на предыдущие. При подготовке к практическим занятиям целесообразно за несколько дней до занятия внимательно 1–2 раза прочитать нужную тему, попытавшись разобраться со всеми теоретико-методическими положениями и примерами. Для более глубокого усвоения материала крайне важно обратиться за помощью к основной и дополнительной учебной, справочной литературе, журналам или к преподавателю за консультацией.

Важной частью работы студента является знакомство с рекомендуемой и дополнительной литературой, поскольку лекционный материал, при всей его важности для процесса изучения дисциплины, содержит лишь минимум необходимых теоретических сведений. Высшее образование предполагает

более глубокое знание предмета. Кроме того, оно предполагает не только усвоение информации, но и формирование навыков исследовательской работы. Для этого необходимо изучать и самостоятельно анализировать статьи периодических изданий и Интернет-ресурсы.

Студентам рекомендуется следующим образом организовать время, необходимое для изучения дисциплины «Метрология, стандартизация и основы взаимозаменяемости»:

- изучение конспекта лекции в тот же день после лекции – 10 – 15 минут;
- повторение лекции за день перед следующей лекцией – 10 – 15 минут;
- изучение теоретического материала по рекомендуемой литературе и конспекту – 0,5 час в неделю;
- подготовка к практическому занятию – 1 час.

Тогда общие затраты времени на освоение курса дисциплины студентами составят около 2 часа в неделю

Освоение дисциплины «Метрология, стандартизация и основы взаимозаменяемости» включает несколько составных элементов учебной деятельности.

1. Внимательное чтение рабочей программы дисциплины (помогает целостно увидеть структуру изучаемых вопросов).
2. Изучение методических рекомендаций по самостоятельной работе студентов.
3. Важнейшей составной частью освоения дисциплины является посещение лекций (обязательное) и их конспектирование. Глубокому освоению лекционного материала способствует предварительная подготовка, включающая чтение предыдущей лекции, работу с нормативной литературой, учебными пособиями и научными материалами.
4. Регулярная подготовка к практическим занятиям и активная работа на занятиях, включающая: повторение материала лекции по теме работы;

знакомство с планом занятия и списком основной и дополнительной литературы, с рекомендациями преподавателя по подготовке к занятию; изучение научных сведений по данной теме в разных учебных пособиях и научных материалах; чтение первоисточников и предлагаемой дополнительной литературы; выписывание основных терминов по теме, нахождение их объяснения в словарях и энциклопедиях и ведение глоссария; составление конспекта, текста сообщения, при необходимости, плана ответа на основные вопросы практического занятия, составление схем, таблиц; посещение консультаций преподавателя с целью выяснения возникших сложных вопросов при подготовке к занятию, передаче контрольных заданий.

5. Подготовка к устным опросам, самостоятельным работам.

6. Самостоятельная проработка тем, не излагаемых на лекциях. Написание конспекта по рекомендуемым преподавателем источникам.

7. Подготовка к зачету (в течение семестра), повторение материала всего курса дисциплины «Метрология, стандартизация и основы взаимозаменяемости».

При непосещении студентом определенных занятий, по уважительной причине, студентом отрабатывается материал на занятиях, при этом баллы за данное занятие не снижаются. Если же уважительность пропущенного занятия студентом документально не подтверждается, баллы по успеваемости снижаются. В целях уточнения материала по определенной теме студент может посетить часы консультации преподавателя, согласно графика, утвержденного на кафедре. По окончании курса студент проходит промежуточный контроль знаний по данной дисциплине в форме экзамена.

Рекомендации по ведению конспектов лекций

Конспектирование лекции – важный шаг в запоминании материала, поэтому конспект лекций необходимо иметь каждому студенту. Задача студента на лекции – одновременно слушать преподавателя, анализировать и конспектировать информацию. При этом как свидетельствует практика, не нужно стремиться вести дословную запись. Таким образом, лекцию преподавате-

ля можно конспектировать, при этом важно не только внимательно слушать лектора, но и выделять наиболее важную информацию и сокращенно записывать ее. При этом одно и то же содержание фиксируется в сознании четыре раза: во-первых, при самом слушании; во-вторых, когда выделяется главная мысль; в-третьих, когда подыскивается обобщающая фраза, и, наконец, при записи. Материал запоминается более полно, точно и прочно.

Хороший конспект – залог четких ответов на занятиях, хорошего выполнения устных опросов, самостоятельных и контрольных работ. Значимость конспектирования на лекционных занятиях несомненна. Проверено, что составление эффективного конспекта лекций может сократить в четыре раза время, необходимое для полного восстановления нужной информации. Для экономии времени, перед каждой лекцией необходимо внимательно прочитать материал предыдущей лекции, внести исправления, выделить важные аспекты изучаемого материала

Конспект помогает не только лучше усваивать материал на лекции, он оказывается незаменим при подготовке экзамену. Следовательно, студенту в дальнейшем важно уметь оформить конспект так, чтобы важные моменты культурологической идеи были выделены графически, а главную информацию следует выделять в самостоятельные абзацы, фиксируя ее более крупными буквами или цветными маркерами. Конспект должен иметь поля для заметок. Это могут быть библиографические ссылки и, наконец, собственные комментарии.

Рекомендации по подготовке к практическим занятиям

Практические занятия являются одним из видов занятий при изучении курса дисциплины «Метрология, стандартизация и основы взаимозаменяемости» и включают самостоятельную подготовку студентов по заранее предложенному плану темы, конспектирование предложенной литературы, составление схем, таблиц, работу со словарями, учебными пособиями, первоисточниками, написание сообщений, подготовку докладов, решение задач.

Целью практических занятий является закрепление, расширение, углубление теоретических знаний, полученных на лекциях и в ходе самостоятельной работы, развитие познавательных способностей.

Задачей практического занятия является формирование у студентов навыков самостоятельного мышления и публичного выступления при изучении темы, умения обобщать и анализировать фактический материал, сравнивать различные точки зрения, определять и аргументировать собственную позицию. Основой этого вида занятий является изучение первоисточников, повторение теоретического материала, решение проблемно-поисковых вопросов. В процессе подготовки к практическим занятиям студент учится: самостоятельно работать с научной, учебной литературой, научными изданиями, справочниками; находить, отбирать и обобщать, анализировать информацию; выступать перед аудиторией; рационально усваивать категориальный аппарат.

Самоподготовка к практическим занятиям включает такие виды деятельности как:

- 1) самостоятельная проработка конспекта лекции, учебников, учебных пособий, учебно-методической литературы;
- 2) конспектирование обязательной литературы; работа с первоисточниками (является основой для обмена мнениями, выявления непонятного);
- 3) выступления с докладами, сообщениями;
- 4) подготовка к опросам и экзамену.

Разъяснения по поводу работы с рейтинговой системой и подготовки к экзамену

Рейтинговая система представляет собой один из очень эффективных методов организации учебного процесса, стимулирующего заинтересованную работу студентов, что происходит за счет организации перехода к саморазвитию обучающегося и самосовершенствованию как ведущей цели обучения, за счет предоставления возможности развивать в себе самооценку. В конечном итоге это повышает объективность в оценке знаний.

При использовании данной системы весь курс по предмету разбивается на тематические разделы. По окончании изучения каждого из разделов обязательно проводится контроль знаний студента с оценкой в баллах. По окончании изучения курса определяется сумма набранных за весь период баллов и выставляется общая оценка. Студенты, набравшие по рейтингу более 65 баллов за семестр, могут быть освобождены от экзамена или зачета.

В целях оперативного контроля уровня усвоения материала дисциплины и стимулирования активной учебной деятельности студентов (очной формы обучения) используется рейтинговая система оценки успеваемости. В соответствии с этой системой оценки студенту в ходе изучения дисциплины предоставляется возможность набрать определенный минимум баллов за текущую работу в семестре.

Студенты, не прошедшие по рейтингу, готовятся к зачету согласно вопросам, на котором должны показать, что материал курса ими освоен.

VII МАТЕРИАЛЬНО-ТЕХНИЧЕСКОЕ ОБЕСПЕЧЕНИЕ ДИСЦИПЛИНЫ

Во время изучения дисциплины «Метрология, стандартизация и основы взаимозаменяемости» обучающийся может использовать современную аппаратуру и средства обработки данных (компьютеры, вычислительные комплексы, разрабатываемые программы и пр.), которые находятся в соответствующей организации.



МИНИСТЕРСТВО НАУКИ И ВЫСШЕГО ОБРАЗОВАНИЯ РОССИЙСКОЙ ФЕДЕРАЦИИ
Федеральное государственное автономное образовательное учреждение высшего образования
«Дальневосточный федеральный университет»
(ДВФУ)
ФИЛИАЛ ДВФУ В Г. АРСЕНЬЕВЕ

**УЧЕБНО-МЕТОДИЧЕСКОЕ ОБЕСПЕЧЕНИЕ САМОСТОЯТЕЛЬНОЙ
РАБОТЫ ОБУЧАЮЩИХСЯ**
по дисциплине «Метрология, стандартизация и основы
взаимозаменяемости»
Специальность **24.05.07 «Самолето - и вертолетостроение»**
Специализация «Вертолетостроение»
Форма подготовки (очная/заочная/заочная в ускоренные сроки на базе СПО)

**Арсеньев
2018**

1. План-график выполнения самостоятельной работы по дисциплине

| № п/п | Дата/сроки выполнения | Вид самостоятельной работы | Примерные нормы времени на выполнение | Форма контроля |
|-------|-----------------------|---|---------------------------------------|----------------|
| 1 | 22.09.16 | Подготовка к тестированию по теме «Физические величины, методы и средства их измерений» | 10 | зачет |
| 2 | 20.10.16 | Подготовка к тестированию по теме «Стандартизация» | 5 | зачет |
| | | Экзамен | | |
| 3 | 17.04.17 | Подготовка к тестированию по теме «Основы взаимозаменяемости» | 35 | зачет |
| 4 | 6 семестр | Подготовка к защите курсовой работы | 25 | зачет |
| 5 | 12.06.17 | Зачет | | |
| | | Итого часов | 85 | |

2. Характеристика заданий

Для подготовки к тестированию по теме «Физические величины, методы и средства их измерений» необходимо изучить следующие вопросы:

Общие сведения о средствах измерений. Международная система единиц СИ. Виды и методы измерений. Физические величины и шкалы измерений. Понятие о системе физических величин. Принципы построения Международной системы единиц. Преимущества Международной системы единиц. Виды измерений. Методы измерений Понятие о точности измерений.

Классификация средств измерений. Основные метрологические характеристики средств измерений. Классификация погрешностей. Классы точности.

Случайные погрешности прямых измерений. Краткая история открытия нормального закона. Кривая нормального распределения (Теоретически). Кривая нормального распределения (метрология).

Положение о Российской системе калибровки (РСК). Порядок составления графиков поверки (калибровки) средств измерений. Поверочные схемы. Стандартные образцы состава и свойств веществ и материалов. Стан-

дартные справочные данные о физических константах и свойствах веществ и материалов.

Государственный метрологический контроль и надзор. Научно-методические и правовые основы ОЕИ. Технические основы ОЕИ. Организационные основы ОЕИ.

Для подготовки к тестированию по теме «Стандартизация» необходимо изучить следующие вопросы:

Основные термины и определения. Выбор номенклатуры показателей качества продукции. Выбор вида представления показателей. Оценка уровня качества по единичным показателям

. Федеральный закон «О техническом регулировании» в области стандартизации. Цели стандартизации. Принципы стандартизации. Нормативные документы по стандартизации. Виды стандартов. Национальный орган по стандартизации. Правила разработки и утверждения национальных стандартов. Структура и характеристика стандартов национальной системы стандартизации (НСС). Национальная система стандартизации. Виды стандартов. Информация о документах в области стандартизации, их опубликование и распространение. Международное сотрудничество в области стандартизации. Требования к обозначению стандартов. Правила обозначения стандартов.

Понятие технических регламентов. Цели технических регламентов. Порядок разработки, принятия, изменения и отмены технического регламента. Порядок принятия технического регламента нормативным правовым актом федерального органа исполнительной власти по техническому регулированию. Особый порядок разработки и принятия технических регламентов.

Для подготовки к тестированию по теме «Основы взаимозаменяемости» необходимо изучить следующие вопросы:

Основные определения и виды размеров. Нанесение размеров на чертеж. Допуски и отклонения размеров. Условия годности.

Предельные зазоры и натяги в посадках. Допуск посадки. Принципы построения системы допусков и посадок (ЕСДП). Обозначение посадок на чертежах. Посадки с зазором и их особенности. Области применения некоторых рекомендуемых посадок с зазором. Переходные посадки и их особенности. Особенности применения некоторых переходных посадок. Посадки с натягом и их особенности. Особенности применения посадок с натягом.

Штифтовые соединения. Шпоночные соединения. Шлицевые соединения. Соединения шлицевые эвольвентные и их основные параметры. Резьба метрическая. Соединения с подшипниками качения.

Термины, определения и обозначения. Виды размерных цепей. Последовательность расчета сборочной размерной цепи. Решение прямой задачи методом на «максимум - минимум». Метод неполной взаимозаменяемости (теоретико – вероятностный метод). Метод при гонки. Метод регулирования с применением сменных компенсаторов. Метод селективной сборки.

Отклонения и допуски формы. Изменения отклонения формы. Отклонения и допуски отклонения поверхностей. Типовые суммарные отклонения. Зависимые и независимые допуски расположения. Шероховатость поверхности. Параметры шероховатости. Нормирование параметров шероховатости поверхности. Способы измерения и оценки шероховатости. Волнистость поверхностей.

Классификация зубчатых передач. Обозначение точности на чертеже. Пример оформления чертежа цилиндрического зубчатого колеса.

Самостоятельной работой студентов кроме подготовки к тематическим тестам, является написание курсовой работы согласно методическим указаниям.

Целью методических указаний является упорядочение самостоятельной работы студентов и закрепление теоретических положений курса при изучении дисциплины. Кроме этого, работа над заданиями курсовой работы помо-

гает студентам приобрести и развить навыки работы с нормативной документацией.

В основу методики работы над предлагаемыми заданиями положено ее деление на ряд последовательно решаемых задач, что систематизирует самостоятельную работу студента. В каждом задании дана последовательность его выполнения и приведены расчетные и графические примеры, предложен достаточный объем справочного материала. Номер варианта каждого задания назначает преподаватель.

Задание 1 Допуски и посадки гладких цилиндрических соединений

Цель работы: Изучить основные положения и научиться определять величину допуска, предельные размеры, зазоры и натяги. Изучить посадки, установленные ЕСПД. Научиться правильно, оформлять сборочные чертежи и рабочие чертежи с обозначением посадок и отклонений. Научиться пользоваться таблицами допусков и посадок ГОСТ 25347-82 (СТ СЭВ 144-75).

Задание 2 Допуски и посадки резьбовых соединений

Цель работы: Научиться расшифровывать условные обозначения параметров и посадок резьбовых соединений, определять по таблицам отклонения и правильно оформлять рабочие чертежи.

Задание 3 Допуски и посадки шпоночных соединений

Цель работы: Изучить конструктивные и эксплуатационные особенности шпоночных соединений, научиться выбирать тип шпоночного соединения, определять допуски и посадки шпоночных соединений.

Задание 4. Расчет калибров для контроля шпоночного сопряжения

Цель работы: Научиться рассчитывать исполнительные размеры рабочих калибров для контроля деталей шпоночного соединения; определять по стандартам предельные отклонения и допуски; правильно строить схемы расположения полей допусков предельных калибров.

Задание 5. Расчет размерных цепей.

Цель работы: Научиться составлять размерные цепи методом полной взаимозаменяемости разными способами

3. Требования к представлению результатов самостоятельной работы студентов

Тесты по заявленным темам разрабатываются преподавателем и выдаются студентам на занятия в виде бланка с вопросами и вариантами ответов. Студент работает на индивидуально выданном ему бланке. После окончания тестирования бланки с ответами сдаются преподавателю для обработки и выставления промежуточной аттестации в рейтинговой системе студента.

Курсовая работа выполняется в соответствии с графиком выполнения курсовой работы и этапы ее разработки проставляются в рейтинговой системе. Сдача курсовой работы на кафедру СВС и ее происходит в период зачетной недели.

4. Критерии оценки самостоятельной работы

Критерии оценки для экзамена

100-85 баллов - если ответ показывает прочные знания основных процессов изучаемой предметной области, отличается глубиной и полнотой раскрытия темы; владение терминологическим аппаратом; умение объяснять сущность, явлений, процессов, событий, делать выводы и обобщения, давать аргументированные ответы, приводить примеры; свободное владение монологической речью, логичность и последовательность ответа; умение приводить примеры современных проблем изучаемой области.

85-76 - баллов - ответ, обнаруживающий прочные знания основных процессов изучаемой предметной области, отличается глубиной и полнотой раскрытия темы; владение терминологическим аппаратом; умение объяснять сущность, явлений, процессов, событий, делать выводы и обобщения, давать аргументированные ответы, приводить примеры; свободное владение монологической речью, логичность и последовательность ответа. Однако допускается одна - две неточности в ответе.

75-61 - балл - оценивается ответ, свидетельствующий в основном о знании процессов изучаемой предметной области, отличающийся недостаточной глубиной и полнотой раскрытия темы; знанием основных вопросов

теории; слабо сформированными навыками анализа явлений, процессов, недостаточным умением давать аргументированные ответы и приводить примеры; недостаточно свободным владением монологической речью, логичностью и последовательностью ответа. Допускается несколько ошибок в содержании ответа; неумение привести пример развития ситуации, провести связь с другими аспектами изучаемой области.

60-50 баллов - ответ, обнаруживающий незнание процессов изучаемой предметной области, отличающийся неглубоким раскрытием темы; незнанием основных вопросов теории, несформированными навыками анализа явлений, процессов; неумением давать аргументированные ответы, слабым владением монологической речью, отсутствием логичности и последовательности. Допускаются серьезные ошибки в содержании ответа; незнание современной проблематики изучаемой области.

Критерии оценки курсовой работы

100-86 баллов - если ответ показывает глубокое и систематическое знание всего программного материала и структуры конкретного вопроса, а также основного содержания и новаций лекционного курса по сравнению с учебной литературой. Студент демонстрирует отчетливое и свободное владение концептуально-понятийным аппаратом, научным языком и терминологией соответствующей научной области. Знание основной литературы и знакомство с дополнительно рекомендованной литературой. Логически корректное и убедительное изложение ответа.

85-76 - баллов - знание узловых проблем программы и основного содержания лекционного курса; умение пользоваться концептуально-понятийным аппаратом в процессе анализа основных проблем в рамках данной темы; знание важнейших работ из списка рекомендованной литературы. В целом логически корректное, но не всегда точное и аргументированное изложение ответа.

75-61 - балл - фрагментарные, поверхностные знания важнейших разделов программы и содержания лекционного курса; затруднения с использо-

ванием научно-понятийного аппарата и терминологии учебной дисциплины; неполное знакомство с рекомендованной литературой; частичные затруднения с выполнением предусмотренных программой заданий; стремление логически определенно и последовательно изложить ответ.

60-50 баллов - незнание, либо отрывочное представление о данной проблеме в рамках учебно-программного материала; неумение использовать понятийный аппарат; отсутствие логической связи в ответе.



МИНИСТЕРСТВО НАУКИ И ВЫСШЕГО ОБРАЗОВАНИЯ РОССИЙСКОЙ ФЕДЕРАЦИИ
Федеральное государственное автономное образовательное учреждение высшего образования
«Дальневосточный федеральный университет»
(ДВФУ)
ФИЛИАЛ ДВФУ В Г. АРСЕНЬЕВЕ

ФОНД ОЦЕНОЧНЫХ СРЕДСТВ
по дисциплине «Метрология, стандартизация и основы
взаимозаменяемости»
Специальность -24.05.07 «Самолето – и вертолетостроение»
специализация "Вертолетостроение"
Форма подготовки (очная)

Арсеньев
2018

Паспорт
фонда оценочных средств по дисциплине
«МЕТРОЛОГИЯ, СТАНДАРТИЗАЦИЯ И ОСНОВЫ ВЗАИМОЗАМЕ-
НЯЕМОСТИ»
(наименование дисциплины)

| Код и формулировка компетенции | Этапы формирования компетенции | |
|---|--------------------------------|--|
| <p>ПК-8 способность владеть навыками обращения с нормативно-технической документацией и владение методами контроля соответствия разрабатываемой технической документации стандартам, техническим условиям и нормативным документам</p> | Знает | <p>об основных отклонениях для валов и отверстий в системе ЕСДП и правилах их обозначения на рабочих чертежах деталей и сборочных чертежах; о требованиях ЕСКД, ЕСДП по обозначению на чертежах допусков размеров и отклонений форм и расположения поверхностей, шероховатости поверхностей по ГОСТ; о нормативных документах по метрологии, стандартизации в РФ; о правилах оформления нормативно-технической документации, сопровождающей процессы проектирования, производства деталей, узлов и агрегатов ЛА; о методах контроля соответствия разрабатываемой технической документации, сопровождающей процессы проектирования, производства деталей, узлов и агрегатов ЛА, стандартам, техническим условиям и другим нормативным документам;</p> |
| | Умеет | <p>проверять рабочие чертежи типовых деталей и сборочные чертежи их соответствию системе ЕСДП; выполнять рабочие чертежи типовых деталей машины или узла с предоставлением допусков размеров и отклонений форм и расположения поверхностей согласно требованиям ЕСКД и ЕСДП, обозначением шероховатости поверхностей по ГОСТ; пользоваться справочной литературой, стандартами по системе ЕСДП, ЕСКД, а также ГОСТами и ТУ; разрабатывать и пользоваться нормативно-технической документацией, сопровождающей процессы проектирования, производства типовых деталей, узлов и агрегатов ЛА; проверять разрабатываемую техническую документацию, сопровождающую процессы проектирования, производства типовых деталей, узлов и агрегатов ЛА, на соответствие стандартам, техническим условиям и другим нормативным документам;</p> |
| | Владеет | <p>навыками в обращении с основными отклонениями в системе ИСО и ЕСДП; навыками оформления текстовой и графической типовой конструкторской документации; анализом технической документации нормативным документам по метрологии, стандартизации объектов ЛА; методами контроля соответствия разрабатываемой типовой технической документации стандартам, техническим условиям и другим нормативным документам; навыками пользования нормативно-технической документацией, сопровождающей процессы проектирования, производства типовых деталей, узлов и агрегатов ЛА; опытом работы со стандартами, техническими условиями и другими нормативными документами, сопровождающими процессы проектирования, производства типовых деталей, узлов и агрегатов ЛА</p> |
| <p>ПК-13 способность использовать стандарты и типовые методы контроля и оценки качества выпускаемой продукции</p> | Знает | <p>о видах, методах контроля и определения показателей качества продукции, а также правилах пользования международными и государственными стандартами; методах и средствах обеспечения взаимозаменяемости, контроля на каждом из этапов технологического процесса изготовления и сборки элементов конструкций летательного аппарата;</p> |
| | Умеет | <p>имеет представление об использовании стандартов и типовых методов контроля оценки качества в профессиональной деятельности; изучать информацию о методах и средствах</p> |

| | | |
|--|---------|--|
| | | контроля оценки качества продукции, действующих на авиационном предприятии; |
| | Владеет | навыками пользования государственными стандартами, а также выбора измерительного средства для контроля качества продукции; навыками восприятия информации о системе |
| ПК-24 способность к выполнению работ по стандартизации и подготовке к сертификации технических средств, систем и оборудования | Знает | об основах стандартизации, сертификации технических средств, систем и оборудования по защите от опасностей применительно к сфере своей профессиональной деятельности с целью создания среды обитания допустимого качества; нормативных документах по стандартизации, законодательной базе и правилах проведения сертификационных работ технических средств, систем и оборудования; |
| | Умеет | воспринимать базовые нормативные показатели безопасности, установленные системой стандартов безопасности труда; выполнять под руководством работы по стандартизации и подготовке к сертификации технических средств, систем и оборудования; |
| | Владеет | навыками использования знаний основ стандартизации, сертификации технических средств, систем и оборудования с целью защиты от опасностей; навыками пользования документами по стандартизации, сертификации и метрологии; |

| № п/п | Контролируемые модули/разделы / темы дисциплины | Коды и этапы формирования компетенций | | Оценочные средства - наименование | |
|-------|---|---------------------------------------|---------|-----------------------------------|--------------------------|
| | | | | текущий контроль | промежуточная аттестация |
| 1 | Раздел 1 «Метрология» | ПК-8 | знает | ПР-1 | 4 |
| | | | умеет | ПР-11 | - |
| | | | владеет | ПР-6 | - |
| | | ПК-13 | знает | ПР-1 | 7 - 14 |
| | | | умеет | ПР-11 | 15,20 |
| | | | владеет | ПР-6 | 21,22 |
| | | ПК-24 | знает | ПР-1 | 1,2,3,5,6 |
| | | | умеет | ПР-11 | 16,17 |
| | | | владеет | ПР-6 | 18,19 |
| 2 | Раздел 2 «Стандартизация» | ПК-8 | знает | ПР-1 | 54- 58 |
| | | | умеет | ПР-11 | 59 |
| | | | владеет | ПР-6 | 60 |
| | | ПК-24 | знает | ПР-1 | 61 |
| | | | умеет | ПР-11 | 61-64 |
| | | | владеет | ПР-6 | 64 |
| 3 | Раздел 3 «Основы взаимозаменяемости» | ПК-8 | знает | ПР-1 | 1-6 |
| | | | умеет | ПР-11 | 7,8,9 |
| | | | владеет | ПР-6 | 10,11,12 |
| | | ПК-13 | знает | ПР-1 | 21-25 |
| | | | умеет | ПР-11 | 26-28 |
| | | | владеет | ПР-6 | 29-31 |
| | | ПК-24 | знает | ПР-1 | 13-16 |
| | | | умеет | ПР-11 | 17- 20 |
| | | | владеет | ПР-6 | 16 |

К методическим материалам относятся методические указания к выполнению курсовой работы по дисциплине «Метрология, стандартизация и основы взаимозаменяемости».

ЗАДАНИЕ 1

ДОПУСКИ И ПОСАДКИ ГЛАДКИХ ЦИЛИНДРИЧЕСКИХ СОЕДИНЕНИЙ

Задание. Для заданного сопряжения (таблица 1) определить предельные размеры вала и отверстия, определить величину допусков каждой детали, найти величину предельных зазоров или натягов и допуск посадки, построить график полей допусков в определенном масштабе, нанести все размеры, отклонения, допуски. Начертить эскизы сопряжения в сборе и подетально с обозначением посадок и отклонений.

Таблица 1 - Исходные данные для расчета гладких соединений

| | | | | | | | | | | |
|--------------------------------|----------|----------|----------|----------|----------|----------|----------|----------|----------|----------|
| Номер варианта | 0 | 1 | 2 | 3 | 4 | 5 | 6 | 7 | 8 | 9 |
| Номинальный диаметр сопряжения | 40 | 80 | 120 | 65 | 105 | 36 | 55 | 14 | 22 | 75 |
| Номер варианта | 0 | 1 | 2 | 3 | 4 | 5 | 6 | 7 | 8 | 9 |
| Посадки | H7 g6 | D9 h9 | H8 s7 | H7 k6 | H8 f7 | P7 h6 | P7 h6 | H7 s6 | M8 h7 | H7 e8 |

Допуски и посадки гладких соединений

ГОСТ 25346-89 "ЕСДП. Общие положения, ряды допусков и основных отклонений" устанавливает термины, определения и условные обозначения, допуски и основные отклонения системы допусков и посадок для размеров до 3150 мм.

Обработать деталь точно по номинальному размеру, указанному в чертеже, практически невозможно из-за многочисленных погрешностей, влияющих на процесс обработки. Поэтому размер обработанной детали ограничивают двумя предельными размерами, один из которых называется наибольшим предельным размером, другой - наименьшим.

Измерением отверстия или вала с допустимой погрешностью определяют их действительный размер. Деталь является годной, если ее действи-

тельный размер больше ее наименьшего предельного размера, но не превосходит наибольшего предельного размера.

На чертежах вместо предельных размеров рядом с номинальным номером указываются два предельных отклонения (верхнее предельное отклонение $-ES$, es и нижнее предельное отклонение $-EI$, ei), например $30^{+0,5}_{-0,1}$ мм.

Допуском T называют разность между наибольшим и наименьшим предельным размерами, или алгебраическую разность между верхним и нижним отклонениями, характеризующими точность, с которой должен быть выполнен размер при изготовлении детали.

$$\text{Допуск отверстия: } TD = D_{\max} - D_{\min} = ES - EI$$

$$\text{Допуска вала: } Td = d_{\max} - d_{\min} = es - ei$$

Зону, ограниченную верхним и нижним отклонениями, называют полем допуска. Поле допуска определяется величиной допуска (квалитетом) и его положением относительно номинального размера (основным отклонением). При графическом изображении поле допуска заключено между линиями, соответствующими верхнему и нижнему отклонениям относительно нулевой линии.

Взаимное расположение полей допусков сопрягаемых деталей характеризует тип посадки и величины наибольших и наименьших зазоров или натягов.

Характер соединения деталей, определяемый величиной получающихся в нем зазоров или натягов, называется посадкой. Различают посадки трех типов: с зазором, с натягом и переходные.

Посадка с зазором - посадка, при которой обеспечивается зазор, в соединении и поле допуска отверстия расположено над полем допуска вала. Эту посадку характеризуют наименьший S_{\min} , и наибольший S_{\max} зазоры. Наименьший зазор S_{\min} в соединении отверстия с валом образуется, если в отверстие с наименьшим предельным размером D_{\min} будет установлен вал с наибольшим предельным размером d_{\max} . Наибольший зазор S_{\max} образуется

при

наибольшем предельном размере отверстия D_{\max} и наименьшем предельном размере вала d_{\min} .

$$\text{Наибольший зазор: } S_{\max} = D_{\max} - d_{\min} = ES - ei.$$

$$\text{Наименьший зазор: } S_{\min} = D_{\min} - d_{\max} = EI - es.$$

Посадка с натягом, - посадка, при которой обеспечивается натяг в соединении, а поле допуска отверстия расположено под полем допуска вала. Посадку с натягом характеризуют наименьший N_{\min} и наибольший N_{\max} натяги. Наименьший натяг N_{\min} имеет место в соединении, если в отверстие с наибольшим предельным размером D_{\max} будет запрессован вал наименьшего предельного размера d_{\min} , а наибольший натяг N_{\max} - при наименьшем предельном размере отверстия D_{\min} и наибольшем предельном размере вала d_{\max} .

$$\text{Наибольший натяг: } N_{\max} = d_{\max} - D_{\min} = es - EI;$$

$$\text{Наименьший натяг: } N_{\min} = d_{\min} - D_{\max} = ei - ES.$$

Переходная посадка - посадка, при которой возможно получение, как зазора, так и натяга. В этом случае поля допусков отверстия и вала перекрываются частично или полностью.

$$\text{Наибольший зазор: } S_{\max} = D_{\max} - d_{\min} = ES - ei;$$

$$\text{Наибольший натяг: } N_{\max} = d_{\max} - D_{\min} = es - EI.$$

Допуск посадки - разность между наибольшим и наименьшим зазорами (натягами) или сумма допусков отверстия и вала, составляющих соединение.

Вал и отверстие, образующие посадку, имеют один и тот же номинальный размер и различаются верхними и нижними отклонениями, поэтому на чертежах над размерной линией посадку обозначают после номинального размера дробью, в числителе которой записывают предельные отклонения для отверстия, а в знаменателе - предельные отклонения для вала.

ГОСТ 25347-82 «ЕСДП. Поля допусков и рекомендуемые посадки» устанавливает допуски и посадки для размеров менее 1 мм и до 3150 мм.

Порядок расчета

В задании вид сопряжения задан номинальным диаметром и условным обозначением конкретной посадки.

1) Исходя из заданных обозначений посадок, записать их условное обозначение дробью, как принято обозначать посадки на чертежах.

2) По таблицам ГОСТ 25347-82 (СТ СЭВ 144-75) найти отклонения размеров вала и отверстия.

3) Вычислить предельные размеры вала и отверстия.

4) Определить величину допусков каждой детали.

5) Найти величину предельных зазоров или натягов и допуск посадки.

6) Построить график полей допусков в определенном масштабе, нанести все размеры, отклонения, допуски.

7) Вычертить эскизы сопряжения в сборе и подетально с обозначением посадок и отклонений.

ЗАДАНИЕ 2

ДОПУСКИ И ПОСАДКИ РЕЗЬБОВЫХ СОЕДИНЕНИЙ

Задание

Записать условное обозначение резьбового сопряжения. Рассчитать предельные размеры элементов заданного резьбового сопряжения (табл. 2). Построить схему расположения полей допусков.

Таблица 2- Исходные данные для расчета параметров метрической резьбы

| | | | | | | | | | | |
|-----------------------------------|-------------------|-----------------|-----------------|-----------------|-----------------|-------------------|-----------------|-----------------|-----------------|-----------------|
| Номер варианта | 0 | 1 | 2 | 3 | 4 | 5 | 6 | 7 | 8 | 9 |
| Диаметр резьбы d (D), мм | 12 | 8 | 22 | 24 | 14 | 16 | 18 | 20 | 24 | 36 |
| Шаг резьбы P, мм | 1,75 | 1 | 1,5 | 3 | 2 | 2 | 2 | 1,5 | 2 | 3 |
| Номер варианта | 0 | 1 | 2 | 3 | 4 | 5 | 6 | 7 | 8 | 9 |
| Обозначение резьбового соединения | $\frac{4H5H}{4h}$ | $\frac{6H}{6h}$ | $\frac{6H}{6g}$ | $\frac{6G}{6g}$ | $\frac{7H}{8g}$ | $\frac{7H}{7g6g}$ | $\frac{7G}{8g}$ | $\frac{5H}{4g}$ | $\frac{6H}{6e}$ | $\frac{6H}{6d}$ |

Допуски метрических резьб

Резьбовые соединения широко используются в конструкциях машин, аппаратов, приборов, инструментов и приспособлений различных отраслей промышленности.

Резьбовые соединения общего применения разделяются на крепежные (метрические и дюймовые) - скрепляющие отдельные детали; кинематические (трапецеидальные и прямоугольные) - преобразующие вращение в осевое движение; трубные - для герметического соединения деталей трубопровода.

В общем машиностроении наиболее широко применяется метрическая резьба. ГОСТ 24705-81 и ГОСТ 9150-81 устанавливают номинальный профиль метрической резьбы и размеры элементов профиля (рисунок 6) профиль - треугольный, где:

d (D) - наружный диаметр резьбы болта (гайки);

d_2 (D_2) - средний диаметр резьбы болта (гайки);

d_1 (D_1) - внутренний диаметр резьбы болта (гайки);

P - шаг резьбы;

$\alpha = 60^\circ$ - угол профиля резьбы;

H - высота исходного треугольника ($H = 0,8660254P$);

H_1 - рабочая высота профиля, которая образована путем среза вершин острых углов у гайки на $H/4$ и у болта на $H/8$.

ГОСТ 8724-81 устанавливает диаметры резьбы от 0,25 до 600 мм шаги от 0,075 до 6 мм (таблице П 12, Приложение 3). Установлено 3 ряда диаметров метрической резьбы. При выборе диаметра резьбы следует первый ряд предпочитать второму, второй - третьему.

Основным профилем резьбы является общий для наружной и внутренней резьбы профиль, который называется номинальным. Размеры его линейных и угловых элементов служат основой для определения номинальных профилей болта и гайки.

На рисунке 1 толстой линией показан номинальный профиль резьбы с основными отклонениями H/h , определяющий наибольший предельный кон-

тур резьбы болта и наименьший - гайки. От номинального профиля резьбы, перпендикулярно к оси резьбы, откладывают: вниз - поля допусков диаметров резьбы болта, вверх - поля допусков диаметров резьбы гайки.

Величины допусков назначают в зависимости от номинального диаметра резьбы, шага резьбы и степени точности по ГОСТ 16093-81.

Для метрических крепежных резьб установлены следующие допуски:

- для среднего диаметра болта T_s и гайки TD_2 ;
- для наружного диаметра болта T_d ;
- для внутреннего диаметра гайки TD_i .

Основным параметром резьбового сопряжения, обеспечивающим точность и характер сопряжения, является средний диаметр. Поля допусков на наружный и внутренний диаметры построены таким образом, чтобы обеспечить гарантированный зазор.

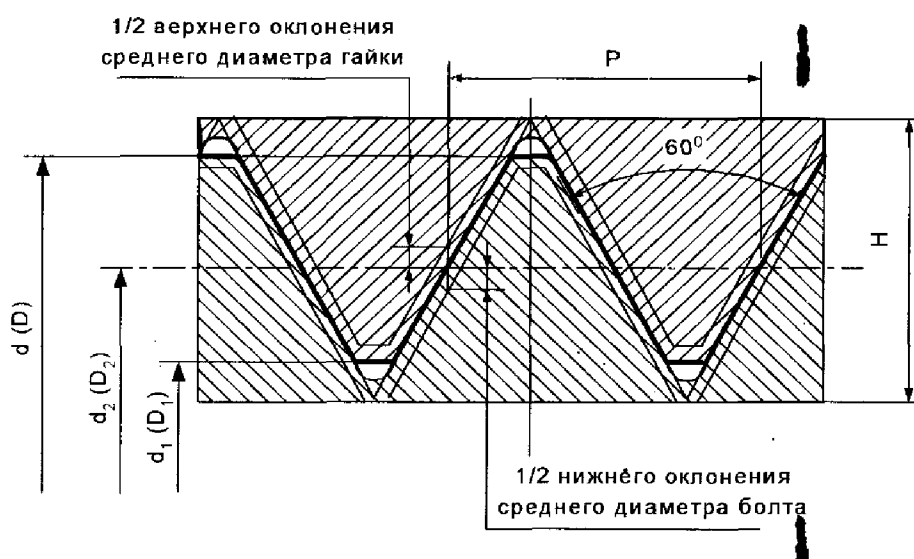


Рисунок 1. Параметры метрической резьбы

В зависимости от характера сопряжения по боковым сторонам профиля (по среднему диаметру) для метрической крепежной резьбы различают 3 группы посадок: посадки с зазором - ГОСТ 16093 - 81; переходные посадки - ГОСТ 24834 - 81; посадки с натягом - ГОСТ 4608 - 81.

Наибольшее распространение получили посадки с зазором. Для получения посадок резьбовых деталей с зазором в ГОСТ 16093-81 предусмотрено

пять основных отклонений для наружной резьбы (h, g, f, e и d) и четыре для внутренней резьбы (H, G, E и F).

Сочетание основного отклонения с допуском по принятой степени точности, образует поле допуска. В таблице П13 (Приложение 3) приведены поля допусков, которые можно применять без ограничения.

Условное обозначение резьбового соединения содержит:

1. Указание о виде резьбы (М - метрическая резьба);
2. Значение номинального (наружного) диаметра (d, D) - одинаковое для болта и гайки, образующих соединение;
3. Значение шага резьбы, если он мелкий (крупный шаг не указывается);
4. Направление резьбы, если она левая LH;
5. Поле допуска на средний диаметр (d₂ или D₂);
6. Поле допуска на наружный (внутренний) диаметр болта - d (гайки - D₁);
7. Значение длины свинчивания - /, если она не нормальная.

Пример полного обозначения резьбового элемента:

Для наружной резьбы - болта: M20x0,75LH - 7g 6g 15;

||

Поля допусков на:

d₂ d

Для внутренней резьбы - гайки: M20x0,75LH - 4H 5H - 15

| |

Поля допусков на:

D₂ D₁

Пример краткого обозначения резьбового элемента

Для наружной резьбы - болта: M40 - 6g.

Для внутренней резьбы - гайки: M40 - 6H.

Посадки резьбовых деталей обозначаются дробью, в числителе которой указывают поле допуска гайки, а в знаменателе - поле допуска болта.

Обозначение метрической резьбы на сборочном чертеже: М40 - $\frac{6H}{6g}$

2.4. Порядок расчета

1. Составить обозначение резьбового соединения.
2. Определить номинальные размеры элементов резьбового соединения по таблицам ГОСТ 8724-81 (СТ СЭВ 181-75) и ГОСТ 24705-81 (СТ СЭВ 182-75).
3. Определить предельные отклонения диаметров резьбы по ГОСТ 16093-81 (СТ СЭВ 640-77).
4. Рассчитать предельные размеры болта и гайки.
5. Построить схемы расположения полей допусков болта и гайки.

ЗАДАНИЕ 3

ДОПУСКИ И ПОСАДКИ ШПОНОЧНЫХ СОЕДИНЕНИЙ

Задание

Для заданного шпоночного соединения (таблица 3) определить допуски и предельные размеры всех элементов соединения, дать схему расположения полей» допусков по ширине шпонки b , выполнить эскиз шпоночного соединения.

Таблица 3- Исходные данные для расчета параметров шпоночного соединения

| Номер задания | 0 | 1 | 2 | 3 | 4 | 5 | 6 | 7 | 8 | 9 |
|---|-----------|-----------|------------|----------|-----------|----------|-----------|----------|-----------|------------|
| Номинальный диаметр сопряжения | 48 | 65 | 75 | 110 | 100 | 80 | 32 | 42 | 56 | 67 |
| Номер задания | 0 | 1 | 2 | 3 | 4 | 5 | 6 | 7 | 8 | 9 |
| Обозначение посадки | H8 f7 | H8 js7 | H8 h7 | H8 m7 | H7 G6 | H7 h6 | H 8 k7 | H7 т6 | H 8 п7 | H7 к6 |
| Тип шпоночного соединения (шпонка призматическая) | свободное | плотное | нормальное | плотное | свободное | плотное | свободное | плотное | плотное | нормальное |

3.3. Шпоночные соединения

Шпоночные соединения предназначены для передачи крутящего момента. Их применяют, главным образом, в малонагруженных тихоходных передачах (кинематические цепи подач станков), в крупногабаритных соединениях (шестерни-маховики, шкивы кузнечнопрессовых машин), во всех ответственных неподвижных конических соединениях (маховики двигателей внутреннего сгорания, центрифуги и т.п.), в единичных экземплярах машин.

По форме шпонки разделяются на призматические, сегментные, клиновые и тангенциальные. Форма и размеры сечений шпонок и пазов стандартизованы и выбираются в зависимости от диаметра вала, а вид шпоночного соединения определяется условиями работы соединяемых деталей.

Призматические шпонки дают возможность получать как подвижные соединения (при использовании направляющих шпонок с креплением на вал ГОСТ 8790-79), так и неподвижные соединения (ГОСТ 23360-78). Соединения с сегментной шпонкой (ГОСТ 24071-80) и клиновой (ГОСТ 24068-80) служат для образования только неподвижных соединений.

Особенностью шпоночных сопряжений является использование при их организации трех деталей: шпоночного вала, шпоночной втулки и шпонки с образованием двух посадок вал-шпонка и втулка-шпонка (рисунок 2). Посадки выполняются в системе вала.

Работоспособность шпоночных соединений определяется в основном точностью посадок по ширине шпонки b , т. е. размер b является сопрягаемым. По сопрягаемому размеру - ширине призматических шпонок предусмотрено три варианта соединения: свободное, нормальное и плотное. Наибольшее распространение в общем машиностроении имеет нормальное соединение; свободное соединение применяют главным образом для направляющих шпонок, иногда при наличии термообработки; плотное соединение - в случае реверсивного движения шпоночного вала.

Остальные размеры задаются так, чтобы максимально облегчить процесс сборки при сохранении необходимой надежности соединения.

Нормирование точности размеров элементов шпоночного соединения аналогично гладким сопряжениям в виде полей допусков на сопрягаемые детали по ГОСТ 25347-82.

Размеры, допуски и посадки шпоночных соединений с призматическими шпонками устанавливают по ГОСТ 23360-78 (табл. П14, Приложение 4) и должны соответствовать указанным на рисунке 2. (Примечание: на рабочем чертеже должен проставляться один размер для вала t_1 (предпочтительный вариант) или $d-t_1$ и для втулки $d+t_2$).

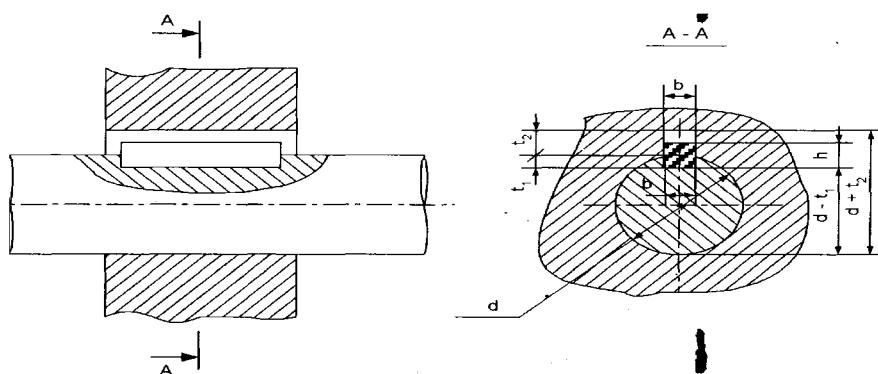


Рисунок 2. Шпоночное соединение

Для обеспечения собираемости шпоночного соединения к шпоночным пазам вала и втулки предъявляются определенные требования точности их расположения. Устанавливаются допуски на параллельность шпоночного паза ($T_{//}$) относительно оси детали и на его симметричность (T_{Π}). Допуск параллельности определяется по классу относительной геометрической точности A и составляет 50% от допуска на ширину шпоночного паза, а допуск симметричности, заданный в диаметральном выражении, составляет два допуска на ширину паза:

$$T_{//} = 0,5 IT;$$

$$T_{\Pi} = 2IT$$

Шероховатость поверхностей элементов шпоночных соединений выбирается в зависимости от полей допусков размеров шпоночного соединения по ГОСТ 23360-78 (таблица 4).

Таблица 4- Зависимость параметров шероховатости поверхности от допуска размера (ГОСТ 23360-78)

| Квалитет | Номинальные размеры, мм | | | |
|-------------|-------------------------|--------------|---------------|----------------|
| | До 18 | Св. 18 до 50 | Св. 50 до 120 | Св. 120 до 500 |
| | Ra, мкм, не более | | | |
| IT9 | 3,2 | 3,2 | 6,3 | 6,3 |
| IT10 | 3,2 | 6,3 | 6,3 | 6,3 |
| IT 11 | 6,3 | 6,3 | 12,5 | 12,5 |
| IT 12, IT13 | 12,5 | 12,5 | 25 | 25 |
| IT14, IT15 | 12,5 | 25 | 50 | 50 |

Примечания: 1. Параметры шероховатости поверхностей с неуказанными предельными отклонениями - Ra 20 мкм. 2. Параметр шероховатости дна шпоночного паза рекомендуется принимать равным Ra 6,3 мкм.

3.4 Порядок расчета

1. По ГОСТ 23360-78 (СТ СЭВ 189-79) "Соединения шпоночные с призматическими шпонками. Размеры шпонок и сечений пазов. Допуски и посадки" необходимо:

- установить номинальные размеры сечения шпонки заданного шпоночного соединения $b \times h$;

- установить поля допусков на ширину шпонки b и высоту шпонки h (табл. П 14, Приложение 4);

- установить длину шпонки l из нормального ряда длин и поле допуска (табл. П14, Приложение 4).

2. По ГОСТ 23360-78 (СТ СЭВ 189-79) необходимо.

2.1. В зависимости от заданного типа шпоночного соединения установить:

- поле допуска на ширину шпоночного паза вала;
- поле допуска на ширину шпоночного паза втулки;
- глубину паза вала t_1 и предельные отклонения на нее;
- глубину паза втулки t_2 и предельные отклонения на нее;
- радиус закругления пазов r_1 или фаску $s_1 \times 45^\circ$.

2.2. Найти отклонения на размеры $(d-t_1)$ вала и $(d+t_2)$ втулки (табл. П14, Приложение 4);

2.3. Установить поле допуска на размер длины паза вала;

2.4. Найти численные значения параметра шероховатости поверхностей шпоночного сопряжения (табл. П14, Приложение 4).

3. По ГОСТ 25347-82 (СТ СЭВ 144-75) необходимо найти отклонения на следующие параметры:

- на ширину шпонки b ; на высоту шпонки h ; на длину шпонки l ; на длину шпоночного паза вала; на ширину паза вала; на ширину паза втулки.

4. Вычислить предельные размеры следующих элементов соединения:

4.1 Шпонки:

- по ширине шпонки b ; по высоте шпонки h ; по длине шпонки l .

4.2. Вала:

- по ширине шпоночного паза b ; по глубине паза вала t_1 ; по размеру $(d-t_1)$; по длине паза вала.

4.3. Втулки:

- по ширине шпоночного паза втулки b ; по глубине паза втулки t_2 по размеру $(d+t_2)$.

5. Данные занести в таблицу.

Таблица - Размеры и отклонения элементов шпоночного соединения

| № п/п | Наименование элементов шпоночного соединения | Номинальный размер в мм и поле допуска | Отклонения в мм | | Предельные размеры в мм |
|-------|--|--|-----------------|--------|-------------------------|
| | | | верхнее | нижнее | |
| 1 | Ширина шпонки, b | | | | |
| 2 | Высота шпонки, h | | | | |
| 3 | Длина шпонки, l | | | | |
| 4 | Длина шпоночного паза вала | | | | |
| 5 | Ширина паза вала, b | | | | |
| 6 | Ширина паза втулки, b | | | | |
| 7 | Глубина паза вала, t_1 | | | | |
| 8 | Глубина паза втулки, t_2 | | | | |
| 9 | Размер $d-t_1$ | | | | |
| 10 | Размер $d+t_2$ | | | | |

6. Построить схему полей допусков по размеру ширины шпоночного паза для всех трех деталей соединений.

7. Выполнить эскиз поперечного сечения шпоночного соединения. Нанести буквенные обозначения и цифровые значения расчетных параметров, отклонений, допусков, предельных размеров.

ЗАДАНИЕ 4

РАСЧЕТ КАЛИБРОВ ДЛЯ КОНТРОЛЯ ШПОНОЧНОГО СОПРЯЖЕНИЯ

Задание

Для заданного шпоночного соединения рассчитать исполнительные размеры рабочих калибров для контроля деталей шпоночного соединения. Построить схемы расположения полей допусков предельных калибров для размеров b_k и d_k .

Исходные данные - см. задачу № 3.

4.3. Калибры для контроля изделий со шпоночными пазами

Калибры для контроля валов и втулок со шпоночными пазами контролируемые ими размеры приведены в группе ГОСТов от 24109-80 до 24129-80.

Диаметры d вала и отверстия втулки со шпоночными пазами контролируются гладкими калибрами, а ширину b шпоночного паза вала и втулки - пазовыми калибрами. Глубины шпоночных пазов контролируют глубиномерами. Перечисленные выше калибры, контролирующие только предельные размеры вала или втулки, называются поэлементными.

Для контроля ширины паза и отклонения паза от симметричности предусмотрены также комплексные шпоночные калибры: калибр-призма и калибр-пробка.

Шпоночный проходной калибр-пробку характеризуют три размера (рис. 18): номинальная толщина b_k контрольной шпонки; размер H_k и диаметр- d_k калибра-пробки.



Рисунок 3. Шпоночный калибр-пробка

Шпоночный проходной калибр-призму характеризуют два размера (рис. 19): толщина b_k контрольной шпонки и размер C - глубина вхождения шпоночного калибра-призмы в шпоночный паз вала.

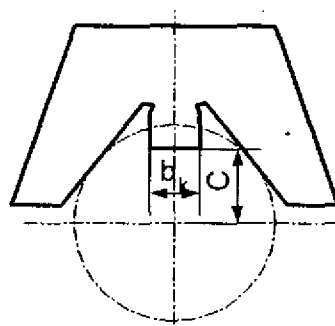


Рисунок 4. Шпоночный калибр-призма

Формулы для расчета исполнительных размеров рабочих калибров для контроля деталей шпоночного соединения приведены в табл. П 30 (Приложение 8). Схема расположения полей допусков для шпоночных комплексных проходных калибров-пробок и калибров-призм и значения допусков см. ГОСТ 24109-80 (рис. П1, П2, П3 и табл П31, П32, Приложение 8).

4.4. Порядок расчета задания

1. По ГОСТу (Сборник ГОСТов 24109-80...24121-80) "Калибры для шпоночных соединений. Допуски. Конструкция и размеры":

1. Выполнить расчеты размеров калибра-призмы для контроля шпоночного паза вала.

2. Выполнить расчеты размеров калибра-пробки для контроля шпоночного паза втулки.
3. Построить схемы расположения полей допусков шпоночных калибров.
4. Выполнить сборочные чертежи с необходимым количеством проекций калибров (призмы и пробки) для контроля шпоночных пазов вала и втулки.

Примечание. На сборочных чертежах должны быть необходимые технические требования: материал, твердость рабочих поверхностей, шероховатость, отклонения геометрической формы и расположения поверхностей и т.п.

5. РАСЧЕТ ПАРАМЕТРОВ РАЗМЕРНЫХ ЦЕПЕЙ

Таблица 3- Исходные данные для расчета размерных цепей

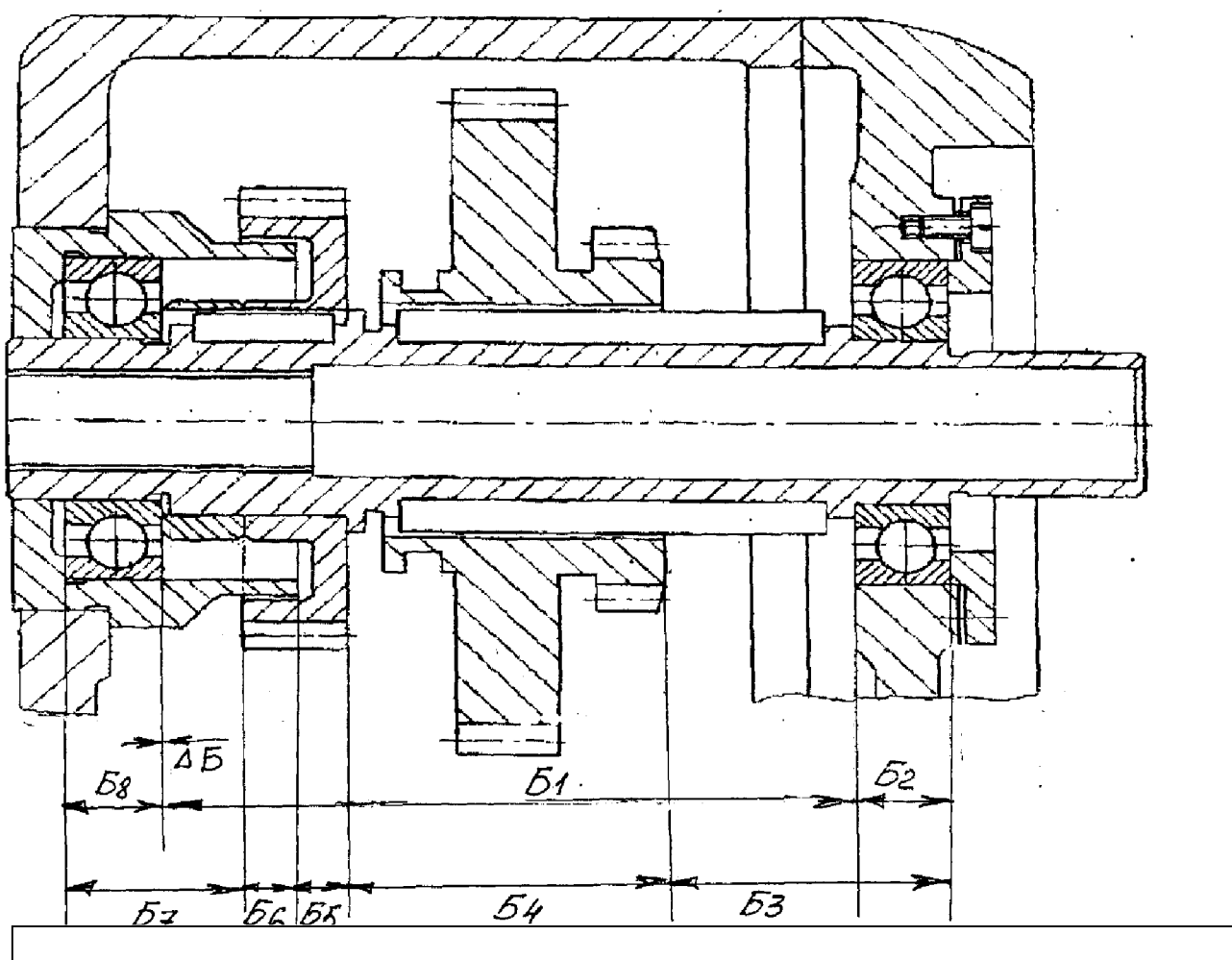
| | Номер задания (рисунок) | | | | | | | | | | | | |
|---------------------------------------|-------------------------|-------|-------|-------|-------|-------|-------|-------|------|-------|-------|-------|-------|
| | 1 | 2 | 3 | 4 | 5 | 6 | 7 | 8 | 9 | 10 | 11 | 12 | 13 |
| A ₁ (Б ₁) мм | 111,5 | 6 | 3 | 416 | 12 | 8 | 45 | 10 | 265 | 22,5 | 115,5 | 22,5 | 12 |
| A ₂ (Б ₂) мм | 18 | 15 | 320 | 6 | 27 | 43 | 98 | 39 | 38 | 71 | 27 | 16 | 15 |
| A ₃ (Б ₃) мм | 46 | 142 | 2,5 | 27 | 54 | 360 | 52 | 275 | 22 | 19 | 28 | 7 | 16 |
| A ₄ (Б ₄) мм | 51 | 52 | 8 | 15 | 120 | 43 | 90 | 48 | 28 | 13 | 78 | 21 | 118 |
| A ₅ (Б ₅) мм | 10 | 44 | 33 | 25 | 376 | 40 | 84 | 39 | 48 | 16 | 89 | 26 | 16 |
| A ₆ (Б ₆) мм | 9 | 15 | 180 | 270 | 377,5 | 10 | 30 | 8 | 110 | 46 | 25 | 97 | 103 |
| A ₇ (Б ₇) мм | 27 | 7,5 | 42 | 25 | 25 | 420 | 238 | 2,5 | 3 | 4,5 | 18 | 16 | 24 |
| A ₈ (Б ₈) мм | - | 265 | 18 | 15 | - | - | 163 | 415 | 18 | 48 | 37 | 94 | 25 |
| A ₉ (Б ₉) мм | - | - | 33 | 27 | - | - | - | 3 | - | - | - | - | - |
| A ₁₀ (Б ₁₀) мм | - | - | 9 | 8 | - | - | - | - | - | - | - | - | - |
| Номер подшипника 1 | 208 | 205 | 313 | 215 | 215 | 318 | 218 | 316 | 217 | 207 | 309 | 206 | 206 |
| Номер подшипника 2 | - | - | - | 310 | 310 | - | - | - | - | - | - | - | - |
| Отклонение замыкающего звена: | | | | | | | | | | | | | |
| ВЕРХНЕЕ, мм | +0,8 | +0,65 | +0,68 | +0,65 | +0,12 | +0,63 | +0,12 | +0,14 | +0,8 | +0,68 | +0,68 | +0,63 | +0,63 |
| НИЖНЕЕ, мм | -0,4 | -0,35 | -0,72 | -0,35 | -0,96 | -0,74 | -0,98 | -0,82 | -0,4 | -0,72 | -0,72 | -0,74 | -0,74 |
| Класс точности подшипника | 0 | 6 | 5 | 5 | 6 | 5 | 0 | 6 | 5 | 0 | 6 | 5 | 5 |

Примечание. 1. Номер подшипника дан для определения предельных отклонений на его ширину по заданному классу точности и диаметру отверстия.

Подшипник 1 - подшипники шариковые радиальные однорядные (ГОСТ 8338-75).

Подшипник 2 - подшипники шариковые упорные одинарные (ГОСТ 7872-89).

2. Схема размерной цепи соответствует номеру рисунку.



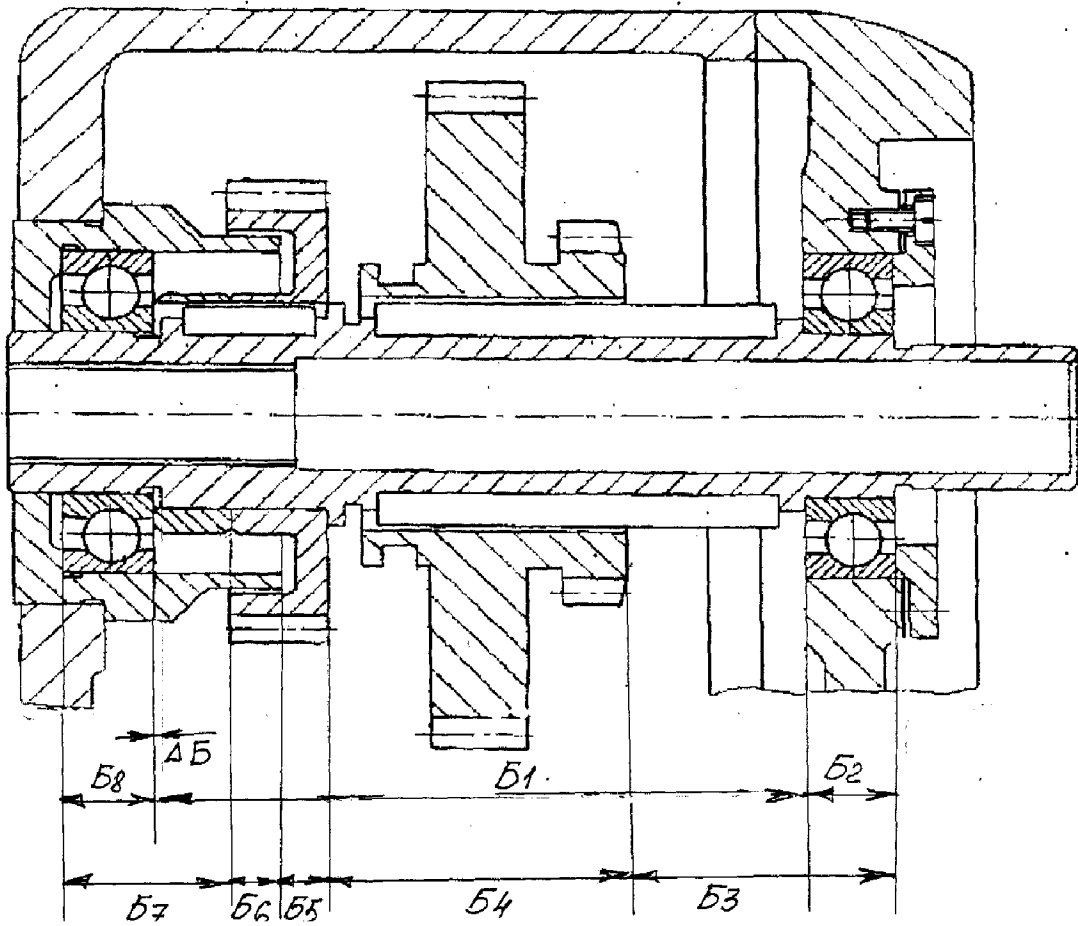


Рисунок 2

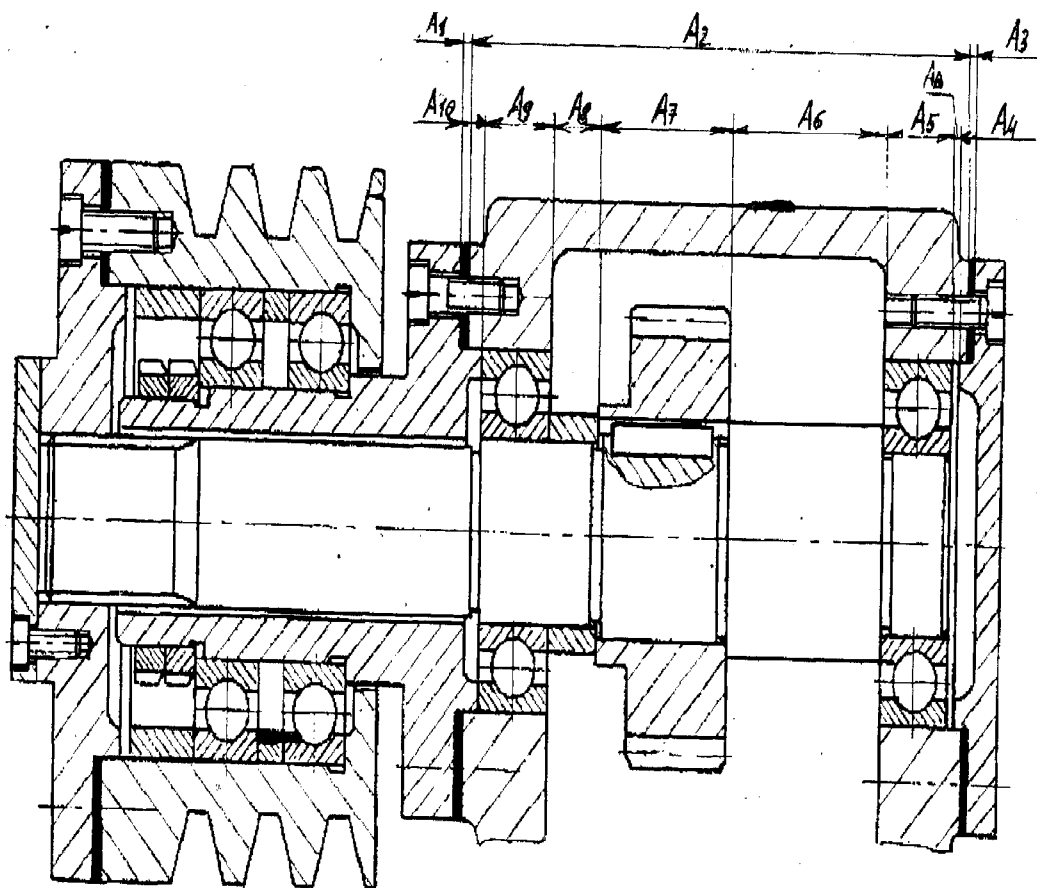


Рисунок 3

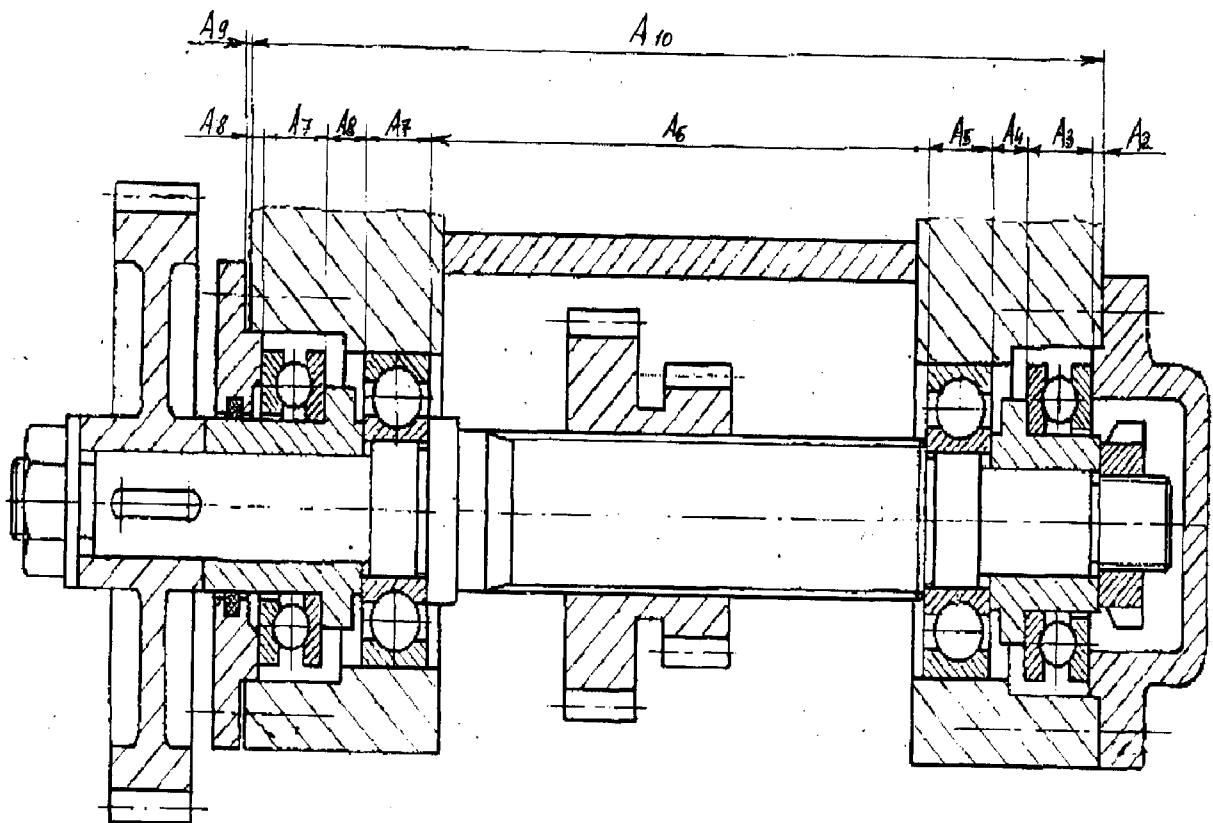


Рисунок 4

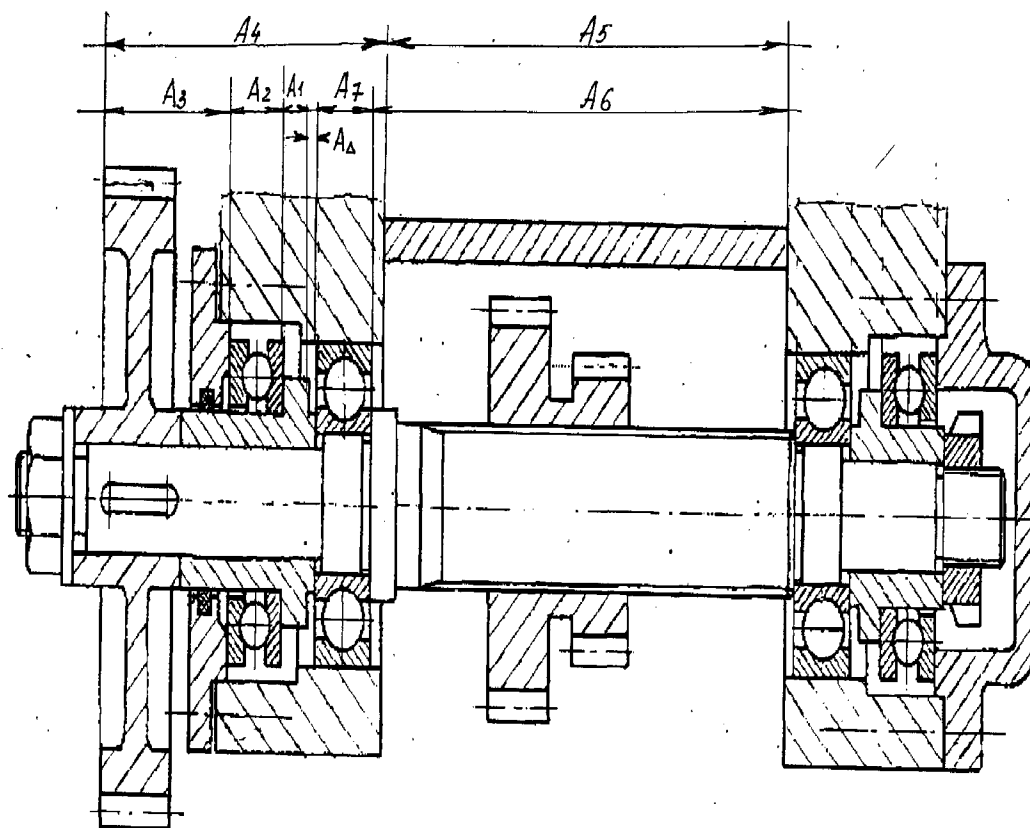


Рисунок 5.

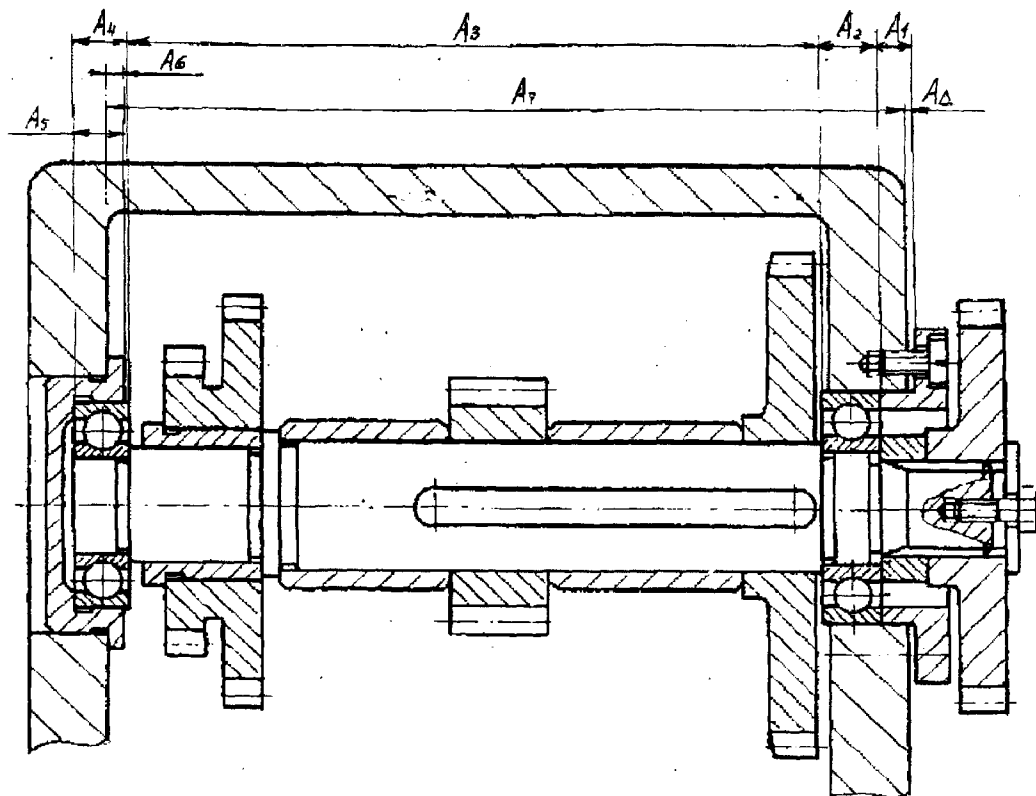


Рисунок 6.

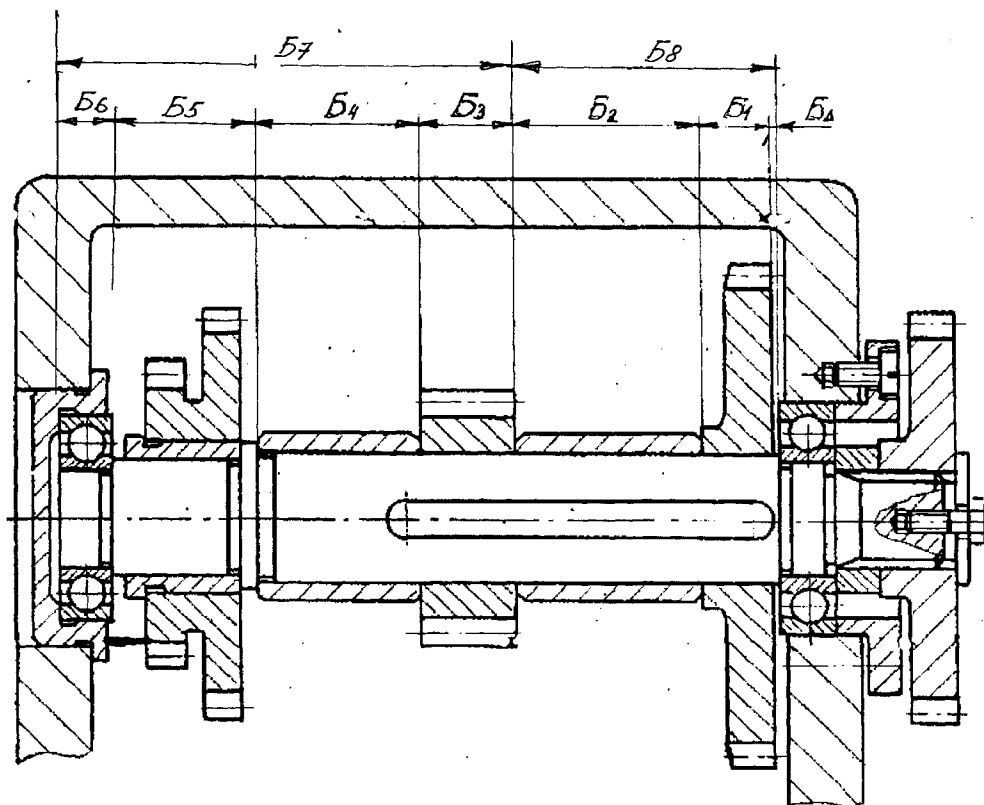


Рисунок 7.

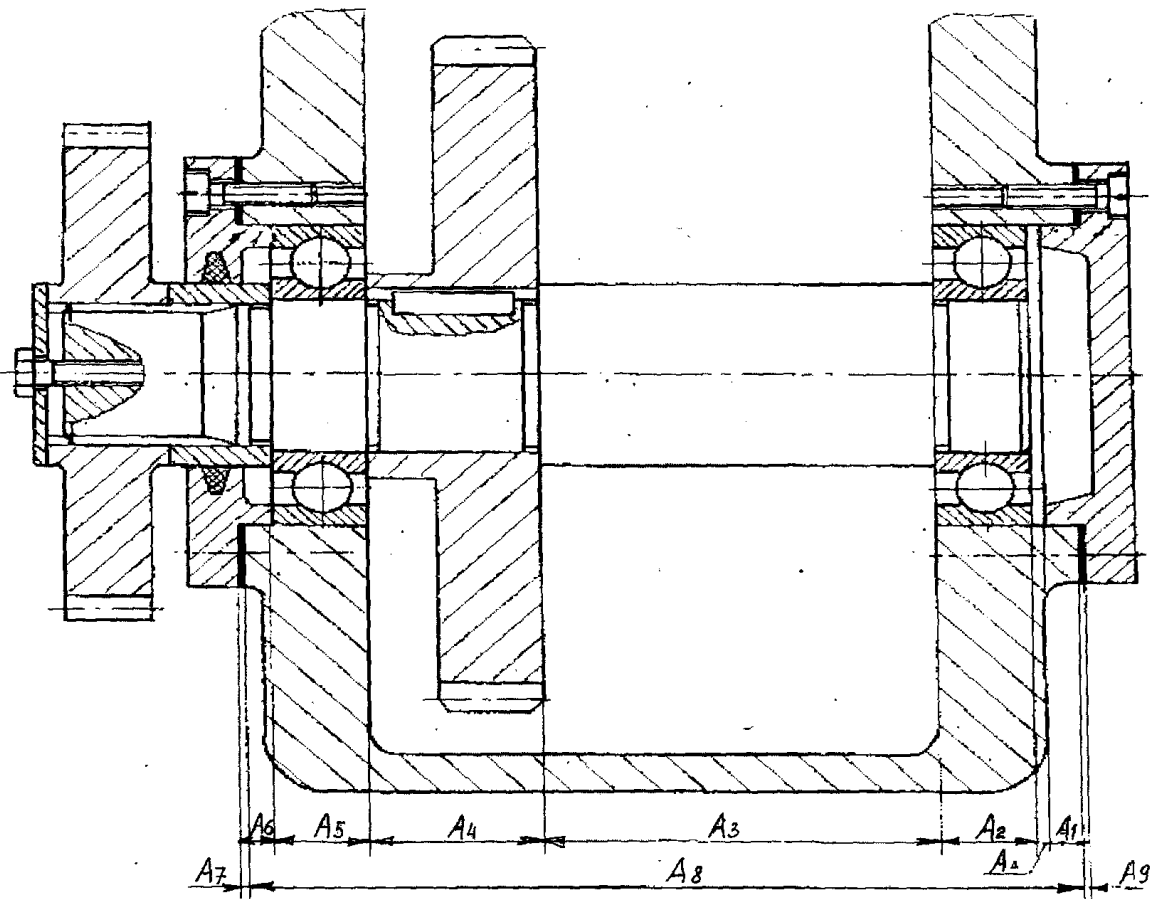


Рисунок 8.

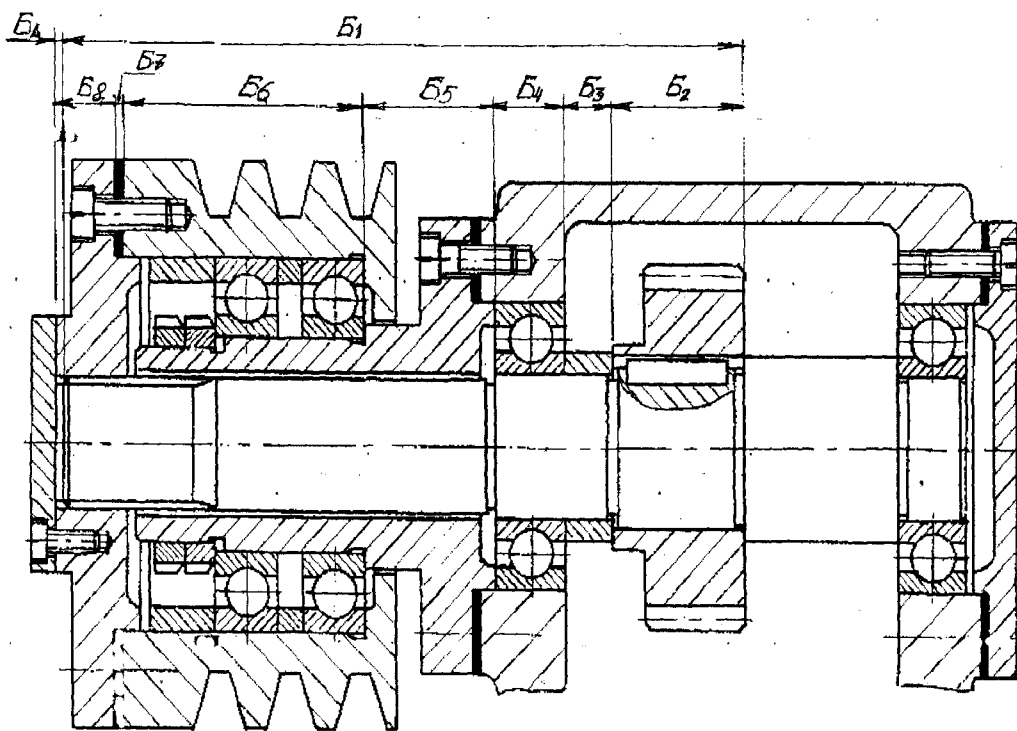


Рисунок 9.

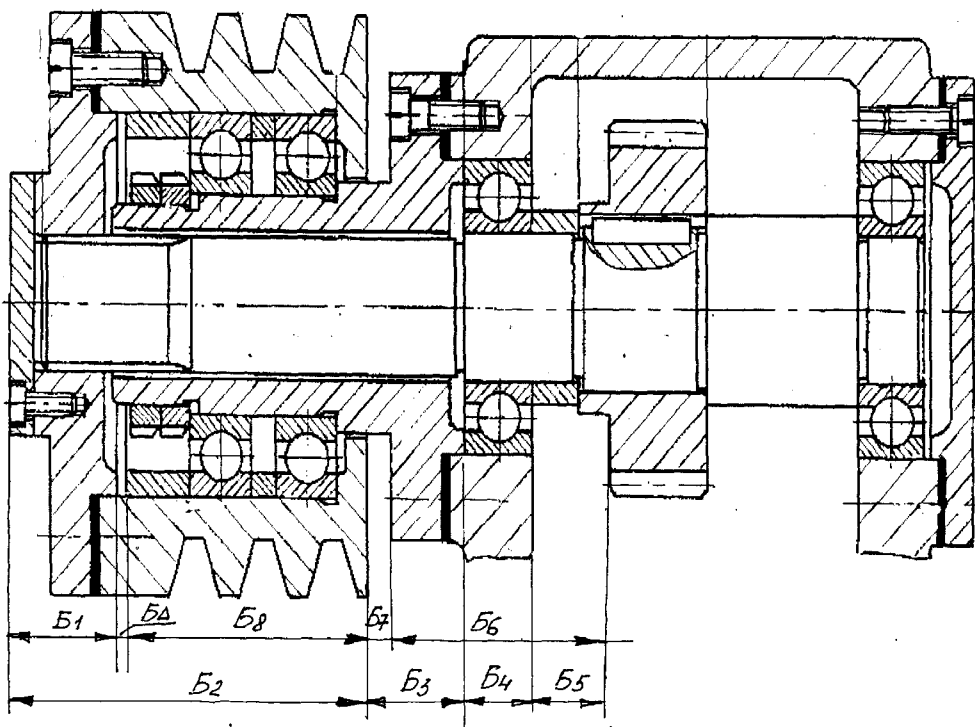


Рисунок 10

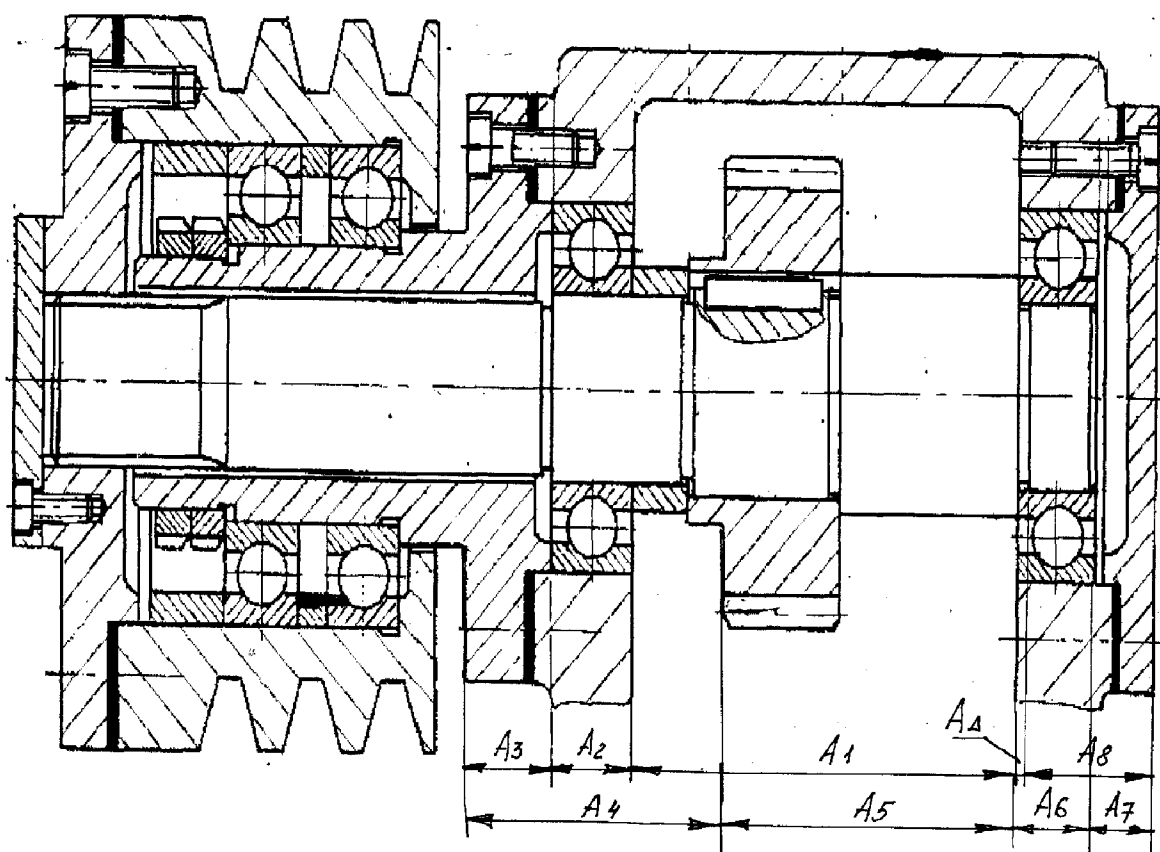
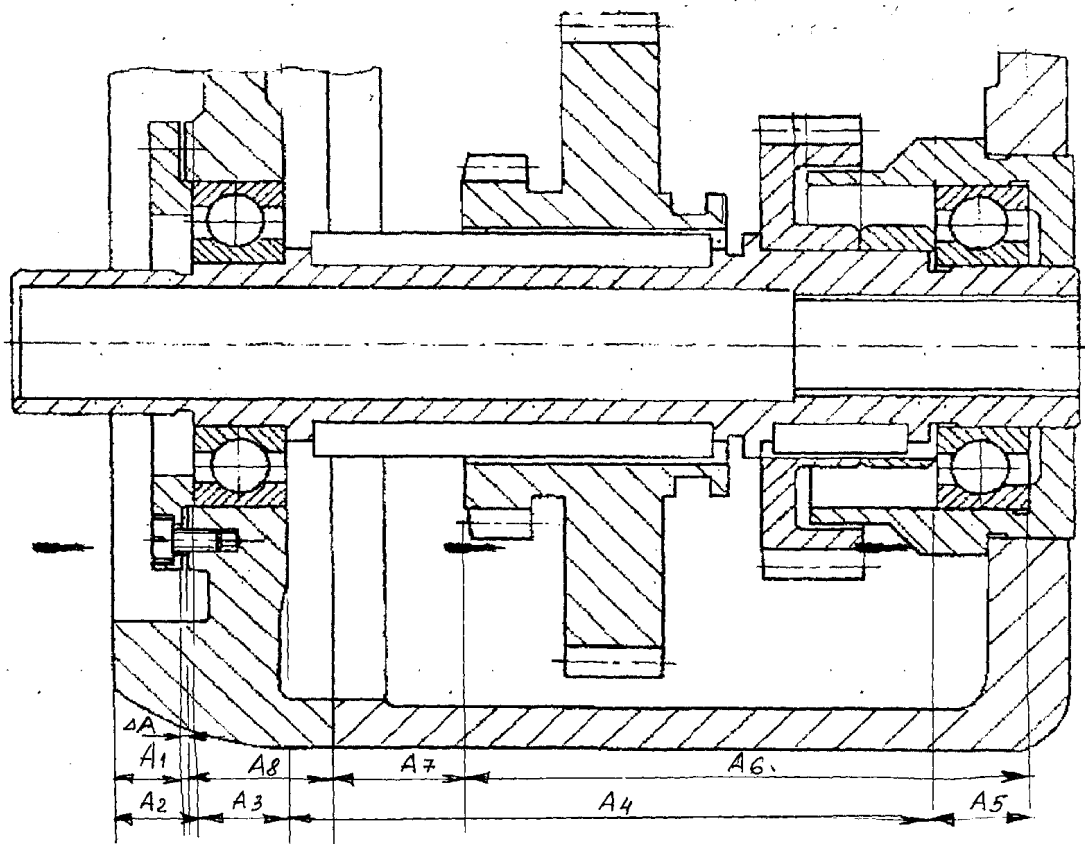
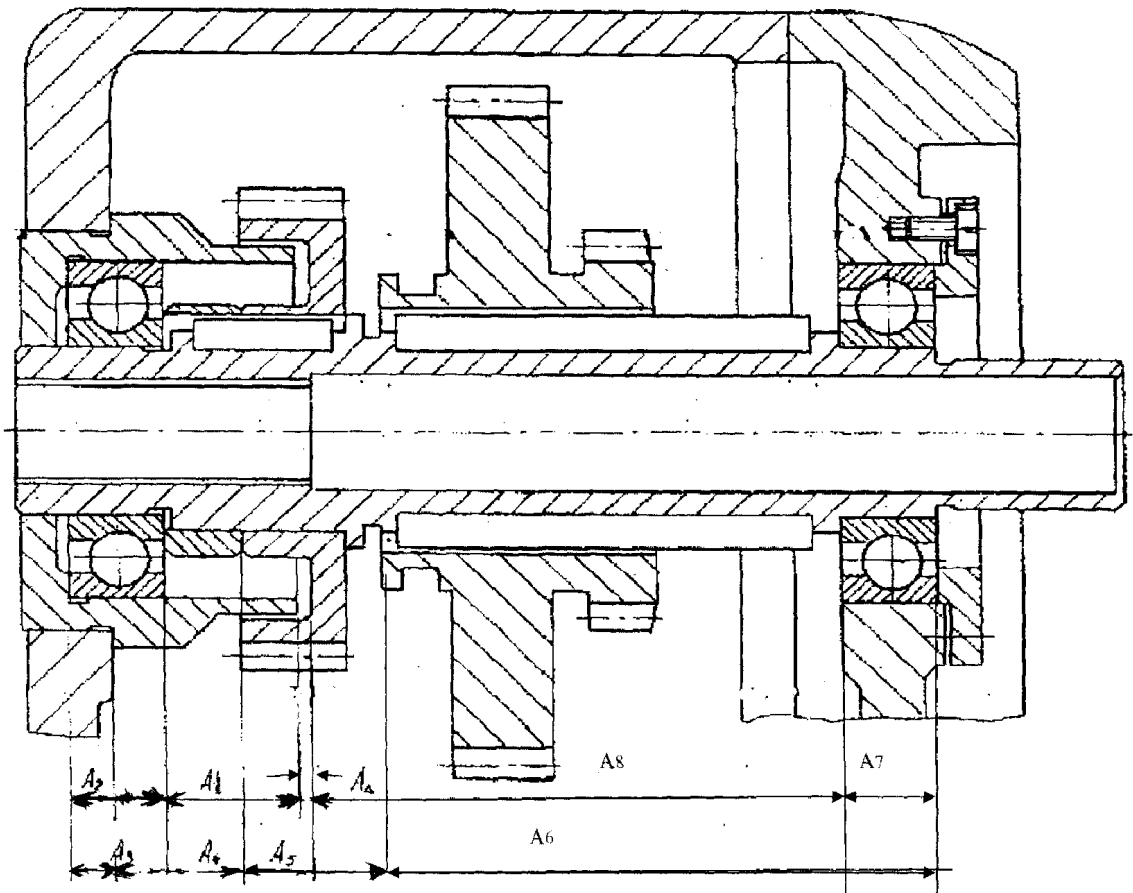


Рисунок 11



Качество машин и приборов обеспечивается точностью расположения деталей, узлов и механизмов, образующих конечное изделие. Взаимосвязь размеров элементов детали или отдельных деталей, входящих в конструкцию узла или целого механизма, устанавливаются с помощью расчетов, основанных на теории размерных цепей.

Размерной цепью называется совокупность взаимосвязанных размеров одной или нескольких деталей, расположенных в определенной последовательности по замкнутому контуру.

Любая размерная цепь имеет одно замыкающее (исходное), звено и 2 или более составляющих звеньев.

Замыкающее звено ΔA - звено размерной цепи, являющееся исходным при постановке задачи или получающееся последним в результате ее решения. В зависимости от влияния на замыкающее звено элементы размерной цепи делят на увеличивающие и уменьшающие звенья. Увеличивающим звеном размерной цепи называется звено, с увеличением которого размер замыкающего звена увеличивается ($A_i \rightarrow$). Уменьшающим звеном называется звено, с увеличением которого размер замыкающего звена уменьшается ($A_i \leftarrow$).

Обеспечение точности размерной цепи заключается в указании предельных значений размеров всех звеньев цепи применительно к требованиям конструкции или технологического процесса.

В зависимости от исходных данных о размерах и точности звеньев размерной цепи, а также от поставленной цели, решаются две задачи.

Прямая задача (проектный расчет): по заданным предельным размерам исходного звена и номинальным размерам составляющих звеньев определяют предельные

Рисунок 12

Обратная задача (проверочный расчет): по известным предельным размерам составляющих звеньев, определяют предельные размеры замыкающего звена размерной цепи.

При решении этих задач размерные цепи рассчитывают следующими методами:

- полной взаимозаменяемости;
- неполной взаимозаменяемости;
- групповой взаимозаменяемости;
- метод пригонки;
- метод регулирования

Метод полной взаимозаменяемости

Метод исходит из предположения, что в одной размерной цепи одновременно могут оказаться все звенья с предельными значениями. Данный метод применяется обычно в индивидуальном и мелкосерийном производстве; при малой величине допуска на исходное звено и небольшом числе составляющих звеньев размерной цепи; при большой величине допуска на исходное звено.

Прямая задача может быть решена двумя способами.

Способ 1 - равные допуски на все звенья размерной цепи. Этот способ используется в тех случаях, когда размеры всех составляющих звеньев примерно одинаковы, например, находятся в одном интервале размеров. При этих условиях допуски всех составляющих звеньев принимаются одинаковыми и определяются делением допуска замыкающего звена на число составляющих звеньев, кроме замыкающего:

$$T_{cp} = \frac{IA_{\Delta}}{z-1}$$

Способ 2 - назначение допусков на размеры звеньев из одного ряда точности (по одному качеству). При этом способе учитывается, что номинальные размеры составляющих звеньев не находятся в одном интервале размеров, следовательно, необходимо нормировать разные допуски. Решение задачи сводится к нахождению качества, по которому необходимо назначить допуски на составляющие звенья.

Для нахождения качества необходимо найти безразмерный коэффициент k_{cp} , характеризующий ряды точности:

$$k_{\text{ср}} = \frac{TA_{\Delta}}{\sum i_j}$$

По найденному значению $k_{\text{ср}}$ выбирается ближайший квалитет, и назначаются допуски по стандарту в соответствии с номинальными размерами составляющих звеньев.

Решение обратной задачи осуществляется в следующей последовательности:

Определяют номинальный размер замыкающего звена.

$$A_{\Delta} = \sum_1^m A \rightarrow - \sum_1^n A \leftarrow$$

Определяют допуск замыкающего звена.

$$TA_{\Delta} = \sum TA_j$$

Определяют предельные отклонения замыкающего звена.

$$EsA_{\Delta} = \sum_1^m EsA \rightarrow - \sum_1^n EiA \leftarrow$$

$$EiA_{\Delta} = \sum_1^m EiA \rightarrow - \sum_1^n EsA \leftarrow$$

4. Порядок расчета

1. Выявить замыкающие и составляющие звенья размерной цепи, составить ее схему, разделить составляющие звенья на увеличивающие и уменьшающие.

2. Определить номинальный размер замыкающего звена размерной цепи по формуле:

$$A_{\Delta} = \sum_1^m A \rightarrow - \sum_1^n A \leftarrow$$

где m - число увеличивающих звеньев размерной цепи;

n - число уменьшающих звеньев размерной цепи;

A_{Δ} - номинальный размер исходного (замыкающего) звена;

$\sum_1^m A \rightarrow$ - сумма номинальных размеров увеличивающих звеньев; y

$\sum_1^n A \leftarrow$ - сумма номинальных размеров уменьшающих звеньев.

3. Определить среднее число единиц допуска составляющих звеньев размерной цепи, исключая допуски стандартизованных звеньев (например, подшипников качения):

$$k_{\text{ср}} = \frac{TA_{\Delta} - T_z}{\sum_i^{j-z} i_j}$$

где TA_{Δ} - допуск замыкающего звена;

T_z - сумма известных допусков (подшипников качения);

j - число составляющих звеньев;

z - число звеньев с известными допусками;

i_j - значение единицы допуска определить по таблице П9 (Приложение 2).

4. По найденному значению $k_{\text{ср}}$ определить квалитет точности по ГОСТ 25346-89 (СТ СЭВ 145-75) или таблице П 10 (Приложение 2).

5. По принятому квалитету точности назначить допуски всех составляющих звеньев, пользуясь ГОСТ 25346-89 (СТ СЭВ 145-75) или таблицей П 11 (Приложение 2).

6. Сделать проверку размерной цепи по допускам:

$$TA_{\Delta} = \sum TA_j$$

7. Выбрать увязывающее (наименее ответственное) звено. Вычислить значение допуска увязывающего звена $A_{\text{увяз}}$, из уравнения:

$$TA_{\Delta} = TA_1 + TA_2 + \dots + TA_{\text{увяз}} + TA_j$$

8. Назначить отклонения на размеры соответствующих звеньев, кроме увязывающего, и занести их в таблицу. При этом руководствоваться следующим:

- для охватывающих размеров верхнее отклонение принять равным допуску со знаком (+), а нижнее отклонение равным нулю;

- для охватываемых размеров верхнее отклонение принять равным нулю, а нижнее - равным допуску со знаком (-);

- для прочих размеров верхнее отклонение: $+\frac{TA_j}{2}$

- нижнее отклонение: $-\frac{TA_j}{2}$

9. Определить отклонения увязывающего звена из уравнений:

$$EsA_{\Delta} = \sum_1^m EsA \rightarrow - \sum_1^n EiA \leftarrow$$

$$EiA_{\Delta} = \sum_1^m EiA \rightarrow - \sum_1^n EsA \leftarrow$$

10. Проверить предельные отклонения исходного звена решением обратной задачи:

$$a) TA_{\Delta} = \sum_1^{j-1} TA_j$$

где $j-1$ - число составляющих звеньев.

b) предельные отклонения замыкающего звена:

$$EsA_{\Delta} = \sum_1^m EsA \rightarrow - \sum_1^n TiA \leftarrow$$

$$EiA_{\Delta} = \sum_1^m EiA \rightarrow - \sum_1^n EsA \leftarrow$$

с) $TA_{\Delta} = EsA_{\Delta} - EiA_{\Delta}$ - допуск замыкающего звена.

Список литературы:

1. Анухин В.И. Допуски и посадки. - Учебное пособие. 3-е издание, С-Пб., Питер, 2004 - 207 с.
2. Димов Ю.В. Метрология, стандартизация и сертификация. Учебник для вузов. - С-Пб., 2004 - 432 с.
3. ЕСДП. Справочник. М., Госстандарт, 1989.
4. Иванов О.А., Смирнов А.А. и др. Лабораторные работы "Технические измерения" в 3-х частях. С-Петербург, СПбГТУ, 1997г.

5. Марков М.Н., Осипов В.В., Шабалина М.Б. Нормирование точности в машиностроении. - М., Высшая школа, 2001 - 335 с.
6. Мягков В.Д. и др. Допуски и посадки. Справочник в 2-х томах. М., Машиностроение, 1983 543 + 448 с.
7. Радкевич Я.М., Схиртладзе А.Г., Лактионов Б.И. Метрология, стандартизация и сертификация. - М., Высшая школа, 2004 - 767 с.
8. Сергеев А.Г., Латышев М.В., Терегеря В.В. Метрология, стандартизация и сертификация. М., Логос, 2003 - 525 с.
9. Торопов Ю. А. Припуски, допуски и посадки. Справочник. С-Пб., Профессия, 2003 - 598 с.
10. Якушев А.И. Взаимозаменяемость, стандартизация и технические измерения. М.: Машиностроение, 1986 г.

Критерии оценки курсовой работы

100-86 баллов - если ответ показывает глубокое и систематическое знание всего программного материала и структуры конкретного вопроса, а также основного содержания и новаций лекционного курса по сравнению с учебной литературой. Студент демонстрирует отчетливое и свободное владение концептуально-понятийным аппаратом, научным языком и терминологией соответствующей научной области. Знание основной литературы и знакомство с дополнительно рекомендованной литературой. Логически корректное и убедительное изложение ответа.

85-76 - баллов - знание узловых проблем программы и основного содержания лекционного курса; умение пользоваться концептуально-понятийным аппаратом в процессе анализа основных проблем в рамках данной темы; знание важнейших работ из списка рекомендованной литературы. В целом логически корректное, но не всегда точное и аргументированное изложение ответа.

75-61 - балл - фрагментарные, поверхностные знания важнейших разделов программы и содержания лекционного курса; затруднения с использованием научно-понятийного аппарата и терминологии учебной дисциплины;

неполное знакомство с рекомендованной литературой; частичные затруднения с выполнением предусмотренных программой заданий; стремление логически определенно и последовательно изложить ответ.

60-50 баллов - незнание, либо отрывочное представление о данной проблеме в рамках учебно-программного материала; неумение использовать понятийный аппарат; отсутствие логической связи в ответе.

Тесты для контроля знаний по теме: «Метрология»

1. Укажите цель метрологии:

- 1) обеспечение единства измерений с необходимой и требуемой, точностью;
- 2) разработка и совершенствование средств и методов измерений повышения их точности
- 3) разработка новой и совершенствование, действующей правовой и нормативной базы;
- 4) совершенствование эталонов единиц измерения для повышения их точности;
- 5) усовершенствование способов передачи единиц измерений от эталона к измеряемому объекту.

2. Укажите задачи метрологии (несколько):

- 1) обеспечение единства измерений с необходимой и требуемой точностью;
- 2) разработка и совершенствование средств и методов измерений; повышение их точности;
- 3) разработка новой и совершенствование действующей правовой и нормативной базы;
- 4) совершенствование эталонов единиц измерения для повышения их точности;
- 5) усовершенствование способов передачи единиц измерений от эталона к измеряемому объекту;
- 6) установление и воспроизведение в виде эталонов единиц измерений.

3. Охарактеризуйте принцип метрологии «единство измерений»:

- 1) разработка и/или применение метрологических средств, методов, методик и приемов основывается на научном эксперименте и анализе;
- 2) состояние измерений, при котором их результаты выражены в допущенных к применению в Российской Федерации единицах величин, а показатели точности измерений не выходят за установленные границы;
- 3) состояние средства измерений, когда они проградуированы в узаконенных единицах и их метрологические характеристики соответствуют установленным нормам.

4. Укажите объекты метрологии:

- 1) Ростехрегулирование;
- 2) метрологические службы;
- 3) метрологические службы юридических лиц;
- 4) нефизические величины;
- 5) продукция;
- 6) физические величины.

5. Как называется качественная характеристика физической величины:

- 1) величина;
- 2) единица физической величины;
- 3) значение физической величины;
- 4) размер;
- 5) размерность

6. Как называется количественная характеристика физической величины:

- 1) величина;
- 2) единица физической величины;
- 3) значение физической величины;
- 4) размер;
- 5) размерность.

7. Как называется значение физической величины, которое идеальным образом отражало бы в качественном и количественном отношении соответствующую физическую величину:

- 1) действительное;
- 2) искомое;
- 3) истинное;
- 4) номинальное;
- 5) фактическое.

8. Как называется значение физической величины, найденное экспериментальным путем и настолько близкое к истинному, что для поставленной задачи может его заменить:

- 1) действительное;
- 2) искомое;
- 3) истинное;
- 4) номинальное;
- 5) фактическое.

9. Как называется фиксированное значение величины, которое принято за единицу данной величины и применяется для количественного выражения однородных с ней величин:

- 1) величина;
- 2) единица величины;
- 3) значение физической величины;
- 4) показатель;
- 5) размер.

10. Как называется единица физической величины, условно принятая в качестве независимой от других физических величин:

- 1) внесистемная;
- 2) дольная;
- 3) системная;
- 4) кратная;
- 5) основная.

11. Как называется единица физической величины, определяемая через основную единицу физической величины:

- 1) основная;
- 2) производная;
- 3) системная;
- 4) кратная;
- 5) дольная.

12. Назовите субъекты государственной метрологической службы.

- 1) РОСТЕХРЕГУЛИРОВАНИЕ
- 2) Государственный научный метрологический центр;
- 3) метрологическая служба отраслей;
- 4) метрологическая служба предприятий;
- 5) Российская калибровочная служба;
- 6) центры стандартизации, метрологии и сертификации.

13. Как называется совокупность операций, выполняемых для определения количественного значения величины:

1) величина; 2) значение величин; 3) измерение; 4) калибровка; 5) поверка.

14. Укажите виды измерений по способу получения информации:

1) динамические; 2) косвенные; 3) многократные; 4) однократные; 5) прямые; 6) совместные; 7) совокупные.

15. Укажите виды измерений по количеству измерительной информации:

1) динамические; 2) косвенные; 3) многократные; 4) однократные; 5) прямые; 6) статические.

16. Укажите виды измерения по характеру изменения получаемой информации в процессе измерения:

1) динамические; 2) косвенные; 3) многократные; 4) однократные; 5) прямые; 6) статические.

17. Укажите виды измерений по отношению к основным единицам

1) абсолютные; 2) динамические; 3) косвенные; 4) относительные; 5) прямые; 6) статические.

18. При каких видах измерений искомое значение величины получают непосредственно от средства измерений:

1) при динамических; 2) при косвенных; 3) при многократных; 4) при однократных; 5) при прямых; 6) при статических.

19. Укажите виды измерений, при которых определяются фактические значения нескольких одноименных величин, а значение искомой величины находят решением системы уравнений:

1) дифференциальные; 2) прямые; 3) совместные; 4) совокупные; 5) сравнительные.

20. Укажите виды измерений, при которых определяются фактические значения нескольких неоднородных величин для нахождения функциональной зависимости между ними:

1) преобразовательные; 2) прямые; 3) совместные; 4) совокупные; 5) сравнительные.

21. Укажите виды измерений, при которых число измерений равняется числу измеряемых величин:

1) абсолютные; 2) косвенные; 3) многократные; 4) однократные; 5) относительные; 6) прямые.

22. Какие средства измерений предназначены для воспроизведения и/или хранения физической величины:

1) вещественные меры; 2) индикаторы; 3) измерительные приборы; 4) измерительные системы; 5) измерительные установки; 6) измерительные преобразователи; 7) стандартные образцы материалов и веществ; 8) эталоны.

22. Какие средства измерений представляют собой совокупность измерительных преобразователей и отсчетного устройства:

1) вещественные меры; 2) индикаторы; 3) измерительные приборы; 4) измерительные системы; 5) измерительные установки.

23. Какие средства измерений состоят из функционально объединенных средств измерений и вспомогательных устройств, территориально разобщенных и соединенных каналами связи:

1) вещественные меры; 2) индикаторы; 3) измерительные приборы; 4) измерительные системы; 5) измерительные установки; 6) измерительные преобразователи.

24. Какие средства измерений состоят из функционально объединенных средств измерений и вспомогательных устройств, собранных в одном месте:

1) измерительные приборы; 2) измерительные системы; 3) измерительные установки; 4) измерительные преобразователи; 5) эталоны.

25. Укажите нормированные метрологические характеристики средств измерений (несколько):

1) диапазон показаний; 2) точность измерений; 3) единство измерений; 4) порог измерений; 5) воспроизводимость; 6) погрешность.

26. Как называется область значения шкалы, ограниченная начальным и конечным значением:

- 1) диапазон измерения; 2) диапазон показаний; 3) погрешность; 4) порог чувствительности; 5) цена деления шкалы.
- 27. Укажите средства поверки технических устройств:**
1) измерительные системы; 2) измерительные установки; 3) измерительные преобразователи; 4) калибры; 5) эталоны.
- 28. Какие требования предъявляются к эталонам:**
1) размерность; 2) погрешность; 3) неизменность; 4) точность; 5) воспроизводимость; 6) сличаемость.
- 29. Какие эталоны передают свои размеры вторичным эталонам:**
1) международные эталоны; 2) вторичные эталоны; 3) государственные первичные эталоны; 4) калибры; 5) рабочие эталоны;
- 30. В чем состоит принципиальное отличие поверки от калибровки:**
1) обязательный характер; 2) добровольный характер; 3) заявительный характер; 4) правильного ответа нет.
- 31. Какие эталоны передают информацию о размерах рабочим средствам измерения:**
1) государственные первичные эталоны; 2) государственные вторичные эталоны; 3) калибры; 4) международные эталоны; 5) рабочие средства измерения; 6) рабочие эталоны.
- 32. Как называется совокупность операций, выполняемых в целях подтверждения соответствия средств измерений метрологическим требованиям:**
1) поверка; 2) калибровка; 3) аккредитация; 4) сертификация; 5) лицензирование; 6) контроль; 7) надзор.
- 33. Калибровка — это:**
1) совокупность операций, выполняемых в целях подтверждения соответствия средств измерений метрологическим требованиям;
2) совокупность основополагающих нормативных документов, предназначенных для обеспечения единства измерений с требуемой точностью;
3) совокупность операций, выполняемых в целях определения действительных значений метрологических характеристик средств измерений.
- 34. Каковы альтернативные результаты поверки средств измерений:**
1) знак поверки; 2) свидетельство о поверке; 3) подтверждение пригодности к применению; 4) извещение о непригодности; 5) признание непригодности к применению.
- 35. Укажите способы подтверждения пригодности средства измерения к применению:**
1) нанесение знака поверки; 2) нанесение знака утверждения типа; 3) выдача извещения о непригодности; 4) выдача свидетельства о поверке; 5) выдача свидетельства об утверждении типа.
- 36. Укажите, в каких из перечисленных случаев проводится внеочередная поверка средств измерений:**
1) при вводе в эксплуатацию после длительного хранения; 2) при ввозе по импорту; 3) при выпуске с производства; 4) при неудовлетворительной работе прибора; 5) при повреждении поверительного клейма; 6) при хранении.
- 37. В каких из перечисленных случаев проводится периодическая поверка средств измерений:**
1) при вводе в эксплуатацию после длительного хранения; 2) при ввозе по импорту; 3) при выпуске с производства; 4) при неудовлетворительной работе прибора; 5) при хранении; 6) при эксплуатации средства измерения.
- 38. В каком из перечисленных случаев проводится инспекционная поверка средств измерений:**
1) при выпуске с производства; 2) при повреждении знака поверки; 3) при метрологическом надзоре; 4) при хранении средства измерения; 5) при ввозе по импорту.
- 39. Какая поверка проводится при утрате свидетельства о поверке:**
1) первичная; 2) периодическая; 3) внеочередная; 4) инспекционная; 5) государственная.
- 40. Как называется совокупность операций, выполняемых в целях определения действительных значений метрологических характеристик средств измерений:**

1) аккредитация; 2) идентификация; 3) калибровка; 4) контроль; 5) надзор; 6) поверка.

41. Укажите отличительные признаки применения калибровки (несколько)

1) добровольность; 2) обязательность; 3) методы; 4) область распространения; 5) объекты 6) средства; 7) субъекты.

42. Укажите подгруппы сравнительных методов измерения:

1) дифференциальный; 2) косвенные методы; 3) методы непосредственной оценки; 4) совместные; 5) совокупные; 6) сравнение с мерой.

43. Какие факторы влияют на результаты измерений:

1) объекты измерений; 2) методы измерений; 3) субъекты измерений; 4) цели измерений; 5) средства измерений; 6) погрешности измерений; 7) условия измерений.

44. Что такое погрешность:

1) минимальное изменение измеряемой величины, которое вызывает изменение выходного сигнала;
2) область значений измеряемой величины, для которой нормированы допускаемые погрешности измерительных средств
3) область значения шкалы, ограниченная конечным и начальным значением шкалы;
4) отклонение действительного результата измерений от истинного значения измеряемой величины;
5) разность значений величины, соответствующая двум соседним отметкам шкалы.

45. Укажите виды погрешностей по причинам возникновения.

1) абсолютные; 2) динамические; 3) дополнительные; 4) инструментальные; 5) методические; 6) основные; 7) субъективные.

46. Укажите виды погрешностей по изменчивости физической величины:

1) абсолютные; 2) динамические; 3) дополнительные; 4) систематические; 5) статические.

47. Укажите группы погрешностей по характеру изменения результатов:

1) абсолютные; 2) динамические; 3) дополнительные; 4) основные; 5) относительные; 6) систематические; 7) случайные; 8) статические.

48. Укажите виды погрешностей по условиям проведения измерения:

1) абсолютные; 2) динамические; 3) дополнительные; 4) основные; 5) относительные; 6) статические.

49. Что такое абсолютная погрешность:

1) отклонение действительного результата измерений от истинного значения измеряемой величины;
2) погрешность, определяемая в нормальных условиях работы средства измерений;
3) погрешность, дополнительно возникающая вследствие отклонения какой-либо из влияющих величин от нормального значения;
4) отношение абсолютной погрешности к действительному значению величины.

50. Что такое относительная погрешность:

1) отклонение действительного результата измерений от истинного значения измеряемой величины;
2) погрешность, возникающая при нормальных внешних условиях;
3) погрешность, возникающая при изменении внешних условий;
4) отношение абсолютной погрешности к действительному значению величины.

51. Какие погрешности регламентированы нормативными документами:

1) абсолютные; 2) грубые; 3) динамические; 4) допустимые; 5) относительные 6) систематические.

52. Как называется совокупность основополагающих нормативных документов, предназначенных для обеспечения единства измерений с требуемой точностью:

1) государственная система обеспечения единства измерений; 2) государственная система стандартизации;
3) государственный метрологический контроль; 4) государственный метрологический надзор;
5) математическая база.

53. Укажите из перечисленных формы государственного регулирования в области обеспечения единства измерений:

- 1) аккредитация юридических лиц и индивидуальных предпринимателей на выполнение работ и/или оказание услуг в области обеспечения единства измерений;
- 2) метрологическая экспертиза;
- 3) надзор за выпуском, состоянием и применением средств измерений;
- 4) надзор за количеством фасованных товаров при их расфасовке и продаже;
- 5) утверждение типа стандартных образцов или типа средств измерений.

54. Укажите из перечисленных статьи обязательного государственного финансирования работ по обеспечению единства измерений:

- 1) аккредитация метрологических служб;
- 2) лицензирование деятельности по изготовлению, ремонту, продаже и прокату средств измерений;
- 3) поверка средств измерений;
- 4) работы по государственному метрологическому надзору;
- 5) разработка нормативных документов в области обеспечения единства, измерений;
- 6) разработка, совершенствование, содержание государственных первичных эталонов единиц величин.

Критерий оценки

| Правильных ответов | Оценка | Количество правильных ответов | Количество набранных баллов | Оценка |
|--------------------|---------------------|-------------------------------|-----------------------------|--------|
| 100% - 85% | Отлично | | | |
| 84% - 70% | Хорошо | | | |
| 69% - 50% | Удовлетворительно | | | |
| Менее 50% | Неудовлетворительно | | | |

Тесты для контроля знаний по теме : «Основы взаимозаменяемости»

1 Взаимозаменяемость это...

1. свойство собираемости и возможности равноценной замены любого экземпляра.
2. возможность беспригоночной сборки любых независимо изготовленных с заданной точностью однотипных деталей +
3. выполнение требований к точности деталей.

2 Номинальный размер —

1. размер, определяющий величину и форму детали.
2. размер, необходимый для изготовления и контроля детали.
3. размер, относительно которого определяют предельные размеры и который служит началом отсчёта отклонений +.

3 Размер, установленный измерением с допустимой погрешностью называется..

1. технологическим.
2. номинальным.
3. действительным +.

4 Алгебраическая разность между наибольшим предельным и номинальным размерами

1. действительным отклонением.
2. верхним предельным отклонением +.
3. нижним предельным отклонением.

5 Алгебраическая разность между наименьшим предельным и номинальным размерами

1. действительным отклонением.
2. верхним предельным отклонением.

3. нижним предельным отклонением +.

6 Абсолютная величина алгебраической разности между верхним и нижним отклонениями называется

1. полем допуска.
2. допуском +.
3. отклонением.

7 Характер соединения деталей, определяемый величиной получающихся зазоров или натягов называется

1. сопряжением.
2. посадкой +
3. основным отклонением.

8 Разность между действительным значением и расчётным – это

1. погрешность+.
2. точность изготовления.
3. нормированная точность.

9 На сколько групп разбит диапазон размеров до 10000 мм?

1. на три +
2. на четыре
3. на пять

10 В системе СЭВ для размеров до 10000 мм установлено ... квалитетов

1. 18
2. 19 +
3. 20

11 N 7 Выражение $\text{Ø}100\text{ h}6$ обозначает, что это посадка ...

1. в системе отверстия.
2. в системе вала +.
3. переходная.

12 Диаметр отверстия больше диаметра вала — посадка

1. с натягом
2. с зазором +
3. переходная

13 Диаметр отверстия меньше диаметра вала — посадка

1. с натягом +
2. с зазором
3. переходная

14 H 7 Выражение $\text{Ø}100\text{ п}6$ обозначает, что это посадка ...

1. в системе отверстия +
2. в системе вала
3. переходная

15 Допуски и отклонения, устанавливаемые стандартами относятся к деталям, размеры которых определены при нормальной температуре равной ...

1. 18 С

2. 20 С +
3. 22 С

16 Сколько классов точности установлено для подшипников качения?

1. три
2. четыре
3. пять +

17 Предельные калибры предназначены ...

1. для определения числового значения измеряемых параметров.
2. для проверки предельных размеров
3. для определения того, находится ли величина контролируемого параметра между двумя допустимыми пределами +

18 Отклонение профиля продольного сечения, при котором образующие прямолинейны, но не параллельны —

1. седлообразность.
2. конусообразность. +
3. бочкообразность.

19 Отклонение профиля продольного сечения, при котором образующие непрямолинейны и диаметры увеличиваются от краёв к середине сечения —

1. седлообразность.
2. конусообразность.
3. бочкообразность +.

20 Отклонение профиля продольного сечения, при котором образующие непрямолинейны и диаметры уменьшаются от краёв к середине сечения —

1. седлообразность. +
2. конусообразность.
3. бочкообразность.

21 Совокупность неровностей поверхности с относительно малыми шагами, выделенную с помощью базовой длины называют

1. средней линией профиля.
2. базовой линией поверхности.
3. шероховатостью поверхности +

22 Для измерения линейных размеров заготовок с малой точностью применяют штриховые инструменты

1. штангенинструменты
2. линейки, рулетки +
3. все перечисленные

23 Вспомогательная шкала штангенциркуля называется

1. штангой.
2. нониусом +
3. рамкой

24 Микрометры позволяют измерять детали с точностью

1. 0,1мм
2. 0,01мм +

3. 0,001мм

25 Наименьшее значение измеряемой величины, которое может быть зафиксировано с помощью шкалы данного инструмента называется

1. пределом измерений
2. ценой деления шкалы
3. точностью измерений +

26 Значение измеряемой величины, соответствующее одному делению шкалы называется

1. пределом измерений
2. ценой деления шкалы +
3. точностью измерений

27 Механические отсчётные устройства, преобразующие малые перемещения измерительного наконечника в большие перемещения стрелки и имеющие шкалу называются

1. измерительными головками +
2. микрометрическими головками
3. оптическими головками

28 Две или несколько подвижно или неподвижно соединяемых деталей называют

1. смежными
2. сопрягаемыми +
3. свободными

29 Устройство, вырабатывающее сигнал измерительной информации в форме, доступной для непосредственного восприятия наблюдателем называется:

1. измерительной системой
2. измерительным прибором +
3. эталоном

30 Совокупность допусков, изменяющихся в зависимости от номинального размера и соответствующих одинаковой градации точности, определяемой коэффициентом а называется

1. отклонением
2. качеством +
3. погрешностью

Критерий оценки

| Правильных ответов | Оценка | Количество правильных ответов | Количество набранных баллов | Оценка |
|--------------------|---------------------|-------------------------------|-----------------------------|--------|
| 100% - 85% | Отлично | | | |
| 84% - 70% | Хорошо | | | |
| 69% - 50% | Удовлетворительно | | | |
| Менее 50% | Неудовлетворительно | | | |

Тесты к теме: Расчет параметров размерных цепей

1. Какие параметры определяется при решении обратной задачи расчета размерной цепи:

А) допуски составляющих звеньев; б) предельные размеры составляющих звеньев; в) номинальный размер, предельные размеры, допуск замыкающего звена; г) номинальные размеры составляющих звеньев; д) предельные отклонения составляющих звеньев;

2. Какие параметры определяются при решении прямой задачи расчета размерной цепи.

А) допуски составляющих звеньев; б) номинальные размеры, допуски и предельные отклонения составляющих звеньев; в) номинальный размер, предельные размеры, допуск замыкающего звена; г) номинальные размеры составляющих звеньев; д) предельные отклонения составляющих звеньев;

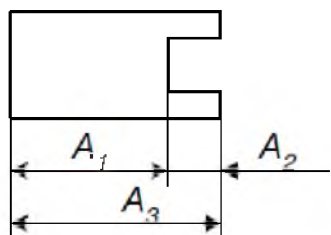
3. Какие звенья размерной цепи являются увеличивающими:

А) увеличение которых вызывает уменьшение замыкающего звена; б) уменьшение которых вызывает уменьшение замыкающего звена; в) уменьшение которых вызывает увеличение замыкающего звена; г) имеющее поле допуска с положительными отклонениями.

4. Какое звено размерной цепи рекомендуется использовать в качестве увязочного звена:

А) самое ответственное звено с точки зрения функциональности механизма; Б) легкодоступное звено простой геометрической формы; В) любое звено размерной цепи; Г) звено, имеющее самый большой размер.

5. Укажите замыкающее звено подетальной размерной цепи, изображенной на рисунке:



А) А1 Б) А2 В) А3 Г) любое звено в зависимости от принятой последовательности обработки детали; г) ни одно из указанных звеньев.

6. Как называется размерная цепь, в которую входят размеры одной детали?

А) сборочная Б) подетальная

7. По назначению размерные цепи делятся на: А) конструкторские, измерительные, технологические Б) линейные, угловые, плоские, пространственные

8. Размерной цепью называется:

А) установление правильного соотношения линейных размеров
Б) правильное положение деталей и их поверхностей и осей относительно других деталей в изделии
В) совокупность взаимосвязанных размеров образующих замкнутый контур и определяющих взаимное положение поверхностей (или осей) одной или нескольких деталей

9. Какая задача решается расчетом конструкторской цепи?

А) обеспечение необходимой точности при конструировании изделий
Б) обеспечение необходимой точности при изготовлении деталей и сборке изделий
В) обеспечение необходимой точности при измерении различных величин

10. Из чего состоит размерная цепь?

А) из отдельных деталей; Б) из отдельных звеньев; В) из отдельных элементов деталей

11. Как называются звенья, входящие в размерную цепь?

А) исходные; Б) замыкающие; В) составляющие

12. Какое из предложенных определений соответствует понятию плоской цепи?

А) все звенья в цепи лежат в непараллельных плоскостях

Б) все звенья в цепи лежат в одной или нескольких параллельных плоскостях

В) все звенья цепи лежат в нескольких параллельных плоскостях

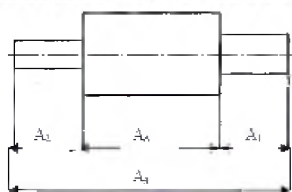
13. Замыкающее звено – это

А) последнее звено, которое замыкает размерную цепь; Б) одно из составляющих звеньев цепи

В) замыкающее звено, размер которого задан и его нужно обеспечить соответствующим исполнением составляющих звеньев

14. Какие из звеньев на предложенном рисунке будут уменьшающими?

а) А1 б) А2 в) А3 г) АΔ



15. Дополните утверждение: простейшей размерной цепью является посадка, которая содержит только три звена:

А) 1 - размер отверстия, 2 - размер вала 3- зазор;

Б) 1 - замыкающее, 2 – исходное, 3 – увеличивающее

В) 1 - увеличивающее, 2 – уменьшающее, 3 – исходное

Г) 1 - увеличивающее, 2 – уменьшающее, 3 – замыкающее

Д) 1 - уменьшающее, 2 – увеличивающее 3 – замыкающее

16. Какой из расчетов размерной цепи обеспечивает полную взаимозаменяемость

А) регулирования; Б) групповой взаимозаменяемости; В) теоретико-вероятный; Г) расчет на максимум – минимум.

17. По предложенной схеме определите вид размерной цепи.

| | |
|--|--|
| | <p>а) угловая б) пространственная в) плоская г) линейная 4 уровень</p> |
|--|--|

18. По предложенному описанию определите вид задачи примерного анализа размерной цепи: Это задача решается для определения допусков и предельных отклонений составляющих звеньев по заданным номинальным размерам всех звеньев цепи и заданным предельным размерам исходного звена

А) прямая задача; Б) обратная задача

19. Определите правильную строку:

А) расчетом технологической размерной цепи ставится задача обеспечения точности при изготовлении деталей и сборке;

Б) расчетом технологической размерной цепи ставится задача обеспечения точности при измерении различных величин;

- В) расчетом технологической размерной цепи ставится задача обеспечения точности при конструировании изделий;
- Г) все варианты ответов правильные.

Критерий оценки

| Правильных ответов | Оценка | Количество правильных ответов | Количество набранных баллов | Оценка |
|--------------------|---------------------|-------------------------------|-----------------------------|--------|
| 100% - 85% | Отлично | | | |
| 84% - 70% | Хорошо | | | |
| 69% - 50% | Удовлетворительно | | | |
| Менее 50% | Неудовлетворительно | | | |

Вопросы к экзамену по дисциплине "Метрология, стандартизация и основы взаимозаменяемости"

Раздел 1. Основы метрологии. Метрологическое обеспечение.

1. Физические величины и шкалы измерений.
2. Метрология как научная дисциплина. Законодательная метрология.
3. Система физических величин.
4. Закон РФ «Об обеспечении единства измерений» – основные положения.
5. Структура метрологической службы предприятия.
6. Функции метрологической службы предприятия.
7. Классификация измерений.
8. Характеристики измерений.
9. Основные понятия, связанные с объектом измерений.
10. Виды средств измерений (по функциональному назначению).
11. Виды средств измерений по метрологическому назначению.
12. Основные метрологические характеристики средств измерений.
13. Составляющие погрешностей измерения.
14. Обработка результатов многократных измерений.
15. Погрешности косвенных измерений.
16. Технический контроль качества.
17. Основные принципы выбора средств измерений.
18. Факторы, определяющие выбор средств измерений.
19. Выбор универсальных средств измерений.
20. Приемочные границы и производственный допуск.

Раздел 2. Точность деталей, узлов и механизмов.

1. Классификация геометрических отклонений параметров конструктивных элементов деталей.

2. Размеры. Допуск размера. Поле допуска, его схема.
3. Сопряжения. Посадки. Виды и параметры посадок.
4. Структура Единой Системы Допусков и Посадок.
5. Методы назначения допусков (Q_i) и посадок.
6. Классификация размерных цепей.
7. Задачи размерного анализа.
8. Виды звеньев размерной цепи.
9. Правила составления схемы размерной цепи.
10. Методы решения и расчета размерных цепей.
11. Сущность решения размерных цепей методом групповой взаимозаменяемости (селективной сборки).
12. Сущность решения размерных цепей методом пригонки.
13. Посадки подшипников качения.
14. Нормирование точности крепежной метрической резьбы.
15. Нормирование точности прямобочных шлицевых соединений.

Раздел 3. Основы стандартизации

1. Цели стандартизации.
2. Объекты стандартизации.
3. Ответственность за нарушение обязательных требований стандартов.
4. Области стандартизации.
5. Уровни стандартизации.
6. Контроль и надзор за соблюдением обязательных требований стандартов.
7. Категории стандартов.
8. Виды стандартов.
9. Применение (принятие) нормативных документов.
10. Закон РФ «О стандартизации» – правовая основа государственной системы стандартизации в России.
11. Основные положения государственной системы стандартизации.
12. Требования к обозначению стандартов.

Критерии оценки для экзамена

100-85 баллов - если ответ показывает прочные знания основных процессов изучаемой предметной области, отличается глубиной и полнотой раскрытия темы; владение терминологическим аппаратом; умение объяснять сущность, явлений, процессов, событий, делать выводы и обобщения, давать аргументированные ответы, приводить примеры;

свободное владение монологической речью, логичность и последовательность ответа; умение приводить примеры современных проблем изучаемой области.

85-76 - баллов - ответ, обнаруживающий прочные знания основных процессов изучаемой предметной области, отличается глубиной и полнотой раскрытия темы; владение терминологическим аппаратом; умение объяснять сущность, явлений, процессов, событий, делать выводы и обобщения, давать аргументированные ответы, приводить примеры; свободное владение монологической речью, логичность и последовательность ответа. Однако допускается одна - две неточности в ответе.

75-61 - балл - оценивается ответ, свидетельствующий в основном о знании процессов изучаемой предметной области, отличающийся недостаточной глубиной и полнотой раскрытия темы; знанием основных вопросов теории; слабо сформированными навыками анализа явлений, процессов, недостаточным умением давать аргументированные ответы и приводить примеры; недостаточно свободным владением монологической речью, логичностью и последовательностью ответа. Допускается несколько ошибок в содержании ответа; неумение привести пример развития ситуации, провести связь с другими аспектами изучаемой области.

60-50 баллов - ответ, обнаруживающий незнание процессов изучаемой предметной области, отличающийся неглубоким раскрытием темы; незнанием основных вопросов теории, несформированными навыками анализа явлений, процессов; неумением давать аргументированные ответы, слабым владением монологической речью, отсутствием логичности и последовательности. Допускаются серьезные ошибки в содержании ответа; незнание современной проблематики изучаемой области.