



МИНИСТЕРСТВО ОБРАЗОВАНИЯ И НАУКИ РОССИЙСКОЙ ФЕДЕРАЦИИ
Федеральное государственное автономное образовательное учреждение высшего образования
«Дальневосточный федеральный университет»
(ДВФУ)

ФИЛИАЛ ДВФУ В Г.АРСЕНЬЕВЕ

«УТВЕРЖДАЮ»
Директор филиала ДВФУ
в г. Арсеньеве
Ю.Ф. Орлов
« 29 » 2016 г.

РАБОЧАЯ ПРОГРАММА УЧЕБНОЙ ДИСЦИПЛИНЫ
ТЕОРЕТИЧЕСКАЯ МЕХАНИКА
Специальность 24.05.07 «Самолето- и вертолетостроение»
специализация/ Вертолетостроение
Форма подготовки очная/заочная/заочная (ускоренное обучение на базе СПО)

курс 1, 2/1, 2/1 семестр 2, 3/-/-
лекции 72/20/12 час.
практические занятия – 90/16/12 час.
лабораторные работы час.
с использованием МАО – 46/12/6 час.
в электронной форме лек. -/ пр./ лаб.-.
всего часов контактной работы 162/36/24 час.
в том числе с использованием МАО час, в электронной форме – час.
самостоятельная работа 162/288/264 час.
в том числе на подготовку к зачету – 72/18/9 час.
изучено и переаттестовано: -/-/36 час.
курсовая работа - курс / курсовой проект
зачет семестр, курс
экзамен – 2, 3/-/- семестр, 1, 2/1, 2/1 курс

Рабочая программа составлена в соответствии с требованиями федерального государственного образовательного стандарта высшего образования, утвержденного приказом Министерства образования и науки РФ от 12 сентября 2016 г. № 1165

Рабочая программа обсуждена на заседании кафедры, протокол № 2 от «22» сентября 2016г.

Составитель (ли): к.н., А.В. Славгородская

**Аннотация к рабочей программе дисциплины
«Теоретическая механика»**

Рабочая программа дисциплины «Теоретическая механика» разработана для студентов 1, 2 курса очной, заочной и заочной ускоренное обучение на базе СПО форм обучения по специальности 24.05.07 «Самолёто- и вертолётостроение» специализация «Вертолётостроение».

Дисциплина «Теоретическая механика» относится к разделу Б1.Б17 - дисциплины профессионального цикла, базовая часть. Общая трудоемкость освоения дисциплины составляет 9 зачетных единиц, 324/ 324/ 324 часа. Учебным планом предусмотрены лекционные занятия 72/ 20/ 12 час, практические занятия - 90/ 16/10 час; самостоятельная работа - 162/ 288/ 264 час, из них на подготовку к экзамену - 72/ 18/ 9 час.

Дисциплина «Теоретическая механика» реализуется на первом и втором курсе для обучающихся по дневной и заочной форме обучения и на первом курсе для обучающихся по заочной форме обучения - ускоренное обучение на базе СПО. Дисциплина находится в логической и содержательно-методической взаимосвязи с такими учебными предметами базовой части цикла как математика (общий курс), физика (раздел «Физические основы механики»), информационные технологии. «Входными» знаниями и умениями, необходимыми для освоения теоретической механики обучающимися, в области математики и информатики выступают следующие конструкты: аналитическая геометрия (векторная алгебра); аналитическое и численное решение системы алгебраических уравнений, дифференциально-интегральное исчисление; программирование и использование возможностей вычислительной техники и программного обеспечения для построения математических моделей механических явлений. В области физики - основные понятия о фундаментальных константах естествознания; законы и модели механики; типичные постановки статических и динамических задач и их математическое описание.

Теоретическая механика является фундаментальным инвариантным ядром формирования структуры и содержания базовой дисциплины профессионального цикла подготовки специалиста. Так, структурная единица «Сопротивление материалов» в качестве теоретической платформы имеет статику теоретической механики, а через нее и теорию упругости, являющуюся разделом механики сплошных сред.

Цель дисциплины:

1. Дать студенту необходимый объем фундаментальных знаний в области механического взаимодействия, равновесия и движения материальных тел, на базе

которых строится большинство специальных дисциплин инженерно-технического образования.

2. Способствовать расширению научного кругозора и повышению общей культуры будущего специалиста, развитию его мышления и становлению его мировоззрения.

Задачи изучения дисциплины:

1. Дать студенту первоначальные представления о постановке инженерных и технических задач, их формализации, выборе модели изучаемого механического явления.

2. Привить навыки использования математического аппарата для решения инженерных задач в области механики.

3. Освоить основы методов статического расчета конструкций машин и аппаратов для современного сварочного оборудования.

4. Освоить основы кинематического и динамического анализа элементов машин и аппаратов

5. Сформировать знания и навыки, необходимые для изучения последующих общеинженерных и профессиональных дисциплин.

6. Развить логическое мышление и творческий подход к решению профессиональных задач.

Для успешного изучения дисциплины «Теоретическая механика» у обучающихся должны быть сформированы следующие предварительные компетенции (элементы компетенций):

ОГЖ-2. Способность к самообразованию и использованию в практической деятельности новых знаний и умений

ОПК-4. Способность организовывать свой труд и самостоятельно оценивать результаты своей профессиональной деятельности, владеть навыками самостоятельной работы, в том числе в сфере проведения научных исследований

В результате изучения данной дисциплины у студентов формируются следующие компетенции (элементы компетенций).

Код и формулировка компетенции	Этапы формирования компетенции	
ОК-7. Владение культурой мышления, способность к обобщению. анализу, критическому осмыслению, систематизации, прогнозированию, постановке целей и выбору путей их	Знает	Основные понятия теоретической механики (кинематики, статики, динамики), содержание механических явлений (кинематики, статики, динамики), принципы и законы механики
	Умеет	Воспринимать, анализировать и систематизировать информацию об основных понятиях теоретической механики (кинематики, статики, динамики), содержание механических явлений (кинематики, статики, динамики), принципы и законы механики
	Владеет	Навыками восприятия. анализа, систематизации.

достижения		прогнозированию информации об основных понятиях теоретической механики (кинематики, статики, динамики), содержание механических явлений (кинематики, статики, динамики), принципы и законы механики Владеет навыками использования различных видов информации. в т.ч. научно-технической, справочной, периодической, нормативной, Интернет-ресурсами и др.. в учебной и профессиональной деятельности
ПК-1. Готовность к решению сложных инженерных задач с использованием базы знаний математических и естественнонаучных дисциплин	Знает	Основные понятия теоретической механики (кинематики, статики, динамики), содержание механических явлений (кинематики, статики, динамики), принципы и законы механики
	Умеет	Различать объекты теоретической механики (точка, тело), описывать механические взаимодействия(статика), движения (кинематика, динамика) этих объектов, применять методы ТМ
	Владеет	Приемами решения стандартных задач теоретической механики (статика, кинематика, динамика) при решении инженерных задач

Для формирования вышеуказанных компетенций в рамках дисциплины «Теоретическая механика» применяется методика активного обучения лекции и практические занятия с элементами проблемного обучения.

I СТРУКТУРА И СОДЕРЖАНИЕ ТЕОРЕТИЧЕСКОЙ ЧАСТИ КУРСА
(36, 36/10,10/12 ЧАС.)

Модуль I. Введение в теоретическую механику (ТМ). Структура ТМ. Кинематика. (24/ 6/ 3 час.).

Раздел I. Введение в кинематику. (2/1/0,25 час)

Основные понятия и определения кинематики.

Структура кинематики. Объекты кинематики. Механическое движение.

Пространство и время. Относительность механического движения. Система отсчета. Предмет кинематики. Структура кинематики.

Раздел II. Кинематика точки. (6/ 0,5/ 0,5 час.)

Тема 1. Способы задания движения точки . (3,0/ 0,25/ 0,25 час)

Траектория точки. Задачи кинематики точки. Естественный, координатный и векторный способы задания движения точки.

Тема 2. Скорость и ускорение точки. (3,0 /0,25/ 0,25час)

Определение скорости точки при векторном, координатном и естественном способах. Определение ускорения точки при векторном и координатном способах. Естественные координатные оси, Определение ускорения точки при естественном способе. Касательное и нормальное ускорения точки.

Частные случаи движения точки.

Раздел III. Кинематика тела. (8/ 2/ 1час.)

Тема 1. Поступательное движение тела. (2,0/0,25/0,25 час.)

Определение поступательного движения тела. Теорема о траекториях, скоростях и ускорениях точек твердого тела при поступательном движении.

Тема 2. Вращение тела вокруг неподвижной оси (вращательное движение тела). (2,0/ 0,25/ 0,25 час)

Определение вращательного движения тела. Уравнение вращательного движения тела. Угловая скорость и угловое ускорение тела. Скорость и ускорение любой точки вращающегося тела.

Тема 3. Плоско-параллельное движение тела. (2/ 0,25/ 0,25 час.)

Определение плоско-параллельного движения тела, Разложение движения на два составляющих. Уравнения движения. Теорема о зависимости между скоростями точек плоской фигуры. Следствия из теоремы. Мгновенный центр скоростей (МЦС) и его нахождение. Применение МЦС для определения скорости любой точки плоской фигуры.

Тема 4. Основные представления о сферическом и свободном движениях тела. (2/ 0,25/ 0,25 час.)

Движение тела с одной неподвижной точкой. Углы Эйлера. Свободное движение тела. Моделирование свободного движения двумя составляющими движениями.

Раздел IV. Кинематика сложного движения точки. (8/ 2,5/ 1,25 час.)

Тема 1. Сложное движение точки. (4/ 1,5/ 0,25 час.)

Системы отсчета и виды движения точки. Относительные, переносные и абсолютные скорость и ускорение точки. Теорема о сложении скоростей точки.

Тема 2. Теорема Корнолиса. (4/1/ 0,25 час.)

Формула Бура. Теорема о сложении ускорения точки. Кориолисово ускорение. Примеры нахождения ускорения.

Модуль II. Статика. (24/ 6/ 4 час)

Раздел I. Статика. Равновесие различных систем сил. (12/ 2/1,5 час.)

Тема 1. Основные понятия и определения статики. Аксиомы статики. (2/ 0,25/ 0,25 час.)

Предмет статики. Основные понятия статики: абсолютно твердое тело, сила, системы сил, эквивалентные системы сил, равнодействующая. Уравновешенные и уравновешивающие системы сил. Аксиомы статики. Следствия из аксиом.

Тема 2. Несвободное тело. Связи и их реакции. Основные топы связей. (2/0,5/ 0,25 час)

Свободное и несвободное тело. Простейшие связи и их реакции. Принцип освобожденности от связей. Примеры.

Тема 3. Система сходящихся сил. Условия равновесия. (2/ 0,5/ 0,25 час)

Система сходящихся сил. Геометрический и аналитический способы сложения сил. Главный вектор и равнодействующая системы сил. Геометрические и аналитические условия равновесия сходящихся сил.

Тема 4. Момент силы относительно точки и оси. (2/ 0,25/ 0,25 час)

Момент силы как мера вращательной способности. Вектор момента силы относительно точки. Вычисление момента и условие равенства его нулю. Момент силы относительно оси: теоретическое и практическое определения, равенство нулю. Аналитические формулы. Главный момент системы сил относительно центра и оси.

Тема 5. Элементы теории пар (2/ 0,25/ 0,25 час)

Пара сил (пара). Момент пары как вектор. Эквивалентные преобразования пар. Сложение пар. Условия равновесия системы пар.

Тема 6. Основная теорема статики. Равновесие произвольной системы сил. (2/0,25/ 0,25 час)

Лемма о параллельном переносе силы. Приведение произвольной системы сил к заданному центру. Канонические системы сил. Условия равновесия различных систем сил (геометрические и аналитические). Статически определимые и статически неопределимые задачи.

3 семестр Раздел II. Равновесие системы тел (2/ 0,5/ 0,5 час.)

Система тел. Силы внешние и внутренние. Условия и уравнения равновесия системы тел.

Раздел III. Система параллельных сил. Центр тяжести тела. (10/ 3,5/ 2,5 час.)

Тема 1. Равнодействующая системы параллельных сил. (4/1/ 1час.)

Определение равнодействующей двух параллельных сил.

Тема 2. Центр параллельных сил. (4/ 1/ 1 час.)

Понятие о центре системы параллельных сил. Определение радиуса-вектора положения центра параллельных сил. Координаты центра параллельных сил.

Тема 3. Центр тяжести тела. (2/1,5/ 0,5 час.)

Центр тяжести твердого тела; центр тяжести объема, площади и линии.
Способы определения центра тяжести тела.

Модуль III. Динамика.

Динамика точки, механической системы и тела. (18/ 4/2 час.)

Раздел I. Введение в динамику. (2/1 час./ самостоятельное изучение

Тема 1. Основные понятия и определения. Аксиомы динамики. (2/ 1 час / самостоятельное изучение)

Основные понятия динамики: материальная точка, механическая система, абсолютно твердое тело. Предмет и задачи динамики. Структура динамики. Аксиомы динамики (Законы Галилея-Ньютона). Основное уравнение динамики точки.

Раздел II. Динамика точки. (6/ 1/ 0,5 час.)

Тема 1. Задачи динамики точки. (2/ 0,5 / 0,25 час.)

Две основные задачи динамики точки. Решение второй задачи. Начальные и конечные условия движения. Падение тела вблизи земной поверхности.

Тема 2. Прямолинейные колебания точки. (2/ 0,5/ 0,25 час.)

Механические колебания. Восстанавливающая сила. Свободные колебания точки.

Раздел III. Динамика механической системы. (6/1/0,5 час.)

Тема 1. Введение в динамику механической системы. (2/0,5/0,25 час.)

Введение в динамику механической системы: масса, центр масс, силы внешние и внутренние, свойство внутренних сил. Дифференциальные уравнения движения механической системы.

Тема 2. Общие теоремы динамики механической системы. (4/0,5/0,25 час.)

Теорема о движении центра масс механической системы. Закон сохранения движения. Количество движения точки, механической системы и тела. Импульс силы. Теорема об изменении количества движения механической системы. Закон сохранения количества движения. Теорема об изменении кинетического момента механической системы. Мера механического

движения (кинетическая энергия) и мера действия силы (работа силы).
Теорема об изменении кинетической энергии точки и механической системы.
Понятие о потенциальной энергии. Закон сохранения механической энергии.

Раздел IV. Динамика тела. (4/1/1 час.)

Тема 1. Введение в динамику тела. (2/ 0,5/ 0,5 час.)

Основные понятия и определения. Моменты инерции тела. Вычисление моментов инерции тел. Теоремы о моментах инерции тела. Опытные способы определения моментов инерции тел.

Тема 2. Дифференциальные уравнения движения тела. (2/ 0,5/ 0,5 час.)

Дифференциальные уравнения поступательного, вращательного, плоско-параллельного движений тела. Частные случаи движения.

Модуль IV. Элементы аналитической механики. (6/4/3 час.)

Раздел I. Основные методы описания движения механической системы. (6/ 4/ 3час.)

Тема 1. Принцип Даламбера. (1/1/1 час.)

Метод кинетостатики. Принцип Германа - Эйлера - Даламбера для точки, механической системы и тела.

Тема 2. Принцип возможных перемещений. (2/ 1/ 1 час.)

Несвободные объекты в аналитической механике. Классификация связей. Возможные и действительные перемещения точек несвободной механической системы. Идеальные связи. Принцип возможных перемещений. Методика применения принципа.

Тема 3. Общее уравнение динамики механической системы. (2/ 1/ 0,5 час.)

Движения несвободной механической системы, подчиненной двусторонним стационарным идеальным связям. Методика применения общего уравнения динамики.

Тема 4. Уравнения Лагранжа 2-го рода. (1/ 1/ 0,5 час)

Обобщенные координаты. Обобщенные силы. Дифференциальные уравнения движения механической системы в обобщенных координатах. Методика применения Уравнений Лагранжа второго рода.

II. СТРУКТУРА И СОДЕРЖАНИЕ ПРАКТИЧЕСКОЙ ЧАСТИ КУРСА

Практические занятия (90/ 16/12 час.)

Занятие 1,2,3. Определение скорости и ускорения точки при координатном способе задания движения (6/ 1/ 1 час.)

Занятие 4,5,6,7,8. Кинематический анализ простейшего механизма (10/ 2/ 2 час.)

Занятие 9,10,11,12,13. Равновесие системы сходящихся сил (10/ 2/ 1 час.)

Занятие 14,15,16,17,18. Равновесие произвольной системы сил (10/ 2/ 1 час.)

Занятие 19,20,21,22. Центр тяжести тела. (8/ 2/ 1 час.)

Занятие 22,23,24,25,26. Первая и вторая задачи динамики точки. (10/2/1 час.)

Занятие 27,28,29,30. Теорема о движении центра масс механической системы (8/ 2/1 час.)

Занятие 31,32,33,34,35 Теорема об изменении кинетической энергии механической системы (10/3/ 1час.)

Занятие 36,37,38,39,40. Динамика тела (8/ 1/1 час.)

Занятие 41,42 Принцип возможных перемещений (4/ 1/ 1 час.).

Занятие 43,44 Общее уравнение динамики.(4/ 1/1 часа)

Занятие 45. Заключительное (2/ -/- часа).

Для групп заочной формы обучения ускоренное обучение на базе СПО изучено и переаттестовано - 36 час.

Темы для переаттестации:

1. Основные понятия и определения кинематики 2 час.
2. Объекты кинематики. Механическое движение - 2 час.

3. Кинематика точки - 2 час.
4. Способы задания движения точки - 2 час.
5. Траектория точки. Задачи кинематики точки. Естественный, координатный и векторный способы задания движения точки - 2 час.
6. Скорость и ускорение точки - 2 час.
7. Определение скорости точки при векторном, координатном и естественном способах. Определение ускорения точки при векторном и координатном способах. - 3 час.
8. Определение ускорения точки при естественном способе. Касательное и нормальное ускорения точки. - 3 час.
9. Кинематика тела. 2 час.
10. Поступательное движение тела - 2 час.
11. Определение поступательного движения тела. Теорема о траекториях, скоростях и ускорениях точек твердого тела при поступательном движении - 2 час.
12. Вращение тела вокруг неподвижной оси (вращательное движение тела) - 2 час.
 13. Определение вращательного движения тела. Уравнение вращательного движения тела. Угловая скорость и угловое ускорение тела - 2 час.
 14. Статика. Равновесие различных систем сил - 8 час.

III. УЧЕБНО-МЕТОДИЧЕСКОЕ ОБЕСПЕЧЕНИЕ САМОСТОЯТЕЛЬНОЙ РАБОТЫ ОБУЧАЮЩИХСЯ

Учебно-методическое обеспечение самостоятельной работы обучающихся по дисциплине «Теоретическая механика» представлено в Приложении I и включает в себя:

- план-график выполнения самостоятельной работы по дисциплине, в том числе примерные нормы времени на выполнение по каждому заданию;

- характеристика заданий для самостоятельной работы студентов и методические рекомендации по их выполнению;
- требования к представлению и оформлению результатов самостоятельной работы;
- критерии оценки выполнения самостоятельной работы.

1У.КОНТРОЛЬ ДОСТИЖЕНИЯ ЦЕЛЕЙ КУРСА

№ п/п	Контролируемые модули/ разделы / темы дисциплины	Коды и этапы формирования компетенций	Оценочные средства - наименование		
			текущий контроль	промежуточная аттестация	
1	Кинематика.	ОК-7 ПК-1	Знает	УО-1	Экзамен
			Умеет	ПР-6 ПР-11	Экзамен
			Владеет	ПР-6 ПР-1 1	Экзамен
2	Статика	ОК-7 ПК-1	Знает:	УО-1	Экзамен
			Умеет	ПР-6 ПР-1 1	Экзамен
			Владеет	ПР-6 ПР-1 1	Экзамен
j	Динамика	ОК-7 ПК-1	Знает	ПР-6 ПР-1 1	Экзамен
			Умеет	ПР-6 ПР-1 1	Экзамен
			Владеет	ПР-6 ПР-1 1	Экзамен

Оценочные средства: УО-1 Собеседование; ПР-6 - Практическая работа
ПР-11 - Разноуровневые задачи и задания

Контрольные и методические материалы, а также критерии и показатели, необходимые для оценки знаний, умений, навыков и характеризующие этапы формирования компетенций в процессе освоения образовательной программы представлены в Приложении 2.

IV. СПИСОК УЧЕБНОЙ ЛИТЕРАТУРЫ И ИНФОРМАЦИОННОЕ ОБЕСПЕЧЕНИЕ ДИСЦИПЛИНЫ

5.1. Основная литература

1. Яблонский, А. А. Курс теоретической механики. Учебник для вузов. / А.

- А. Яблонский, В.М. Никифорова. - М. : Кнорус, 2011. - 603 с.
2. Бутенин, Н.В. Курс теоретической механики: Учеб.пособие для студ-ов вузов по техн.спец. : В 2-х т. / Н.В. Бутенин, Я.Л. Лунц, Д.Р. Меркин. - СПб.: Лань, 2009. - 736 с. http://e.lanbook.com/books/element.php?pl 1_id=29
 3. Бать, М. И. Теоретическая механика в примерах и задачах. Учебное пособие для вузов. Том 1: Статика и кинематика». / М. И. Бать, Г. Ю. Джанелидзе, А. С. Кельзон.- М.: Лань, 2012. - 672 с. http://e.lanbook.com/books/element.php?pl 1_cid=25&pl 1_id=4551
 4. Бать, М. И. Теоретическая механика в примерах и задачах. Учебное пособие для вузов. Том 2: Динамика». / М. И. Бать, Г. Ю. Джанелидзе, А. С. Кельзон,- М.: Лань, 2012. - 640 с. http://e.lanbook.com/books/element.php?pll_cid=25&pll_id=4552
 5. Сборник коротких задач по теоретической механике. Под ред. О.Э.Кепе. М.:Высшая школа, 2008.-368 с.
 6. Сборник заданий для курсовых работ по теоретической механике: Учеб. пособие для студ.втузов / А. А. Яблонский, С. С. Норейко, С. А. Вольфсон и др.; под общ. ред. А. А. Яблонского. - М.:Интеграл- Пресс,2009.-382 с.
 7. Мещерский, И. В. Задачи по теоретической механике: Учеб. пособие для студ.вузов,обуч.по техн.спец. / И. В. Мещерский ; под ред. В. А. Пальмова, Д. Д. Меркина. - СПб. : Лань, 2006. - 447 с.

5.2. Дополнительная литература

1. Тарг, С. М. Краткий курс теоретической механики: Учеб. для втузов / С. М. Тарг. - М. : Высшая школа, 2008. - 415 с.
2. Павлов, В. Е. Теоретическая механика. Учебное пособие. / В. Е. Павлов. - М. : Академия, 2009. - 313 с.
3. Павловский, М. А. Теоретическая механика. Динамика: Учеб. для втузов / М. А. Павловский, Л. Ю. Акинфиева, О. Ф. Бойчук ; под общ. ред. М. А. Павловского. - Киев : Выща. шк., 2007. - 479 с,
4. Цывильский, В. Л. Теоретическая механика: Учебник для втузов. / В. Л.

Цывилевский. -М. : Высшая школа, 2008. - 318 с.

5. Теоретическая механика. Терминология. Буквенные обозначения величин: Сборник рекомендуемых терминов. Вып. 102. - М.: Наука, 2006. - 48 с.

6. Митюшов Е. А. Теоретическая механика. Статика. Кинематика. Динамика. / Е. А. Митюшов, С. А. Берестова. М. : Регулярная и хаотическая динамика, 2011. - 172 с.

7. Кузнецов С.И. Физические основы механики. Учебное пособие. - Томск: Изд-во ТПУ, 2006,- 118 с.

<http://window.edii.rii/resource/039/74039>

8. Чеботарев А.С., Щеглова Ю.Д. Решение задач по теоретической механике. Часть 1. Статика: Учебно-методическое пособие. - Воронеж: Изд-во ВГУ, 2005.-43 с.

<http://window.edii.rii/resoiirce/187/27187>

5.3.Перечень ресурсов информационно-телекоммуникационной сети

«Интернет»

1. Научная электронная библиотека НЭБ

<http://elibrary.ru/quer vbox.asp?scope=newquery>

2. Электронно-библиотечная система издательства «Лань»

<http://e.lanbook.com/>

3. ЭБС «Консультант студента»

<http://www.studentlibrary.ru/>

4. ЭБС znani um.com НИЦ «ИНФРА-М»

<http://znani um.com/>

5. Научная библиотека ДВФУ публичный онлайн каталог

<http://lib.dvfu.ru:8080/search/quer v?theme=FEFU>

6. Информационная система ЕДИНОЕ ОКНО доступа к образовательным ресурсам

<http://window.edu.ru/resource>

7. ЭБС IPRbooks

<http://www.iprbookshop.ru/>

8. Теоретическая механика в примерах и задачах. Том 1: Статика и кинематика

9. Бать М.И., Джанелидзе Г.Ю., Кельзон А.С. 2012 г., 672 с.

http://e.lanbook.coiri/books/element.php?pl1_cid=25&pl1_id=4551

10. Теоретическая механика в примерах и задачах. Том 2: Динамика» Бать М.И., Джанелидзе Г.Ю., Кельзон А.С. 2012 г., 640 с.

http://e.lanbook.com/books/element.php?pl1_cid=25&pl1_id=4552

11. Курс теоретической механики» Бутенин Н.В., Лунц Я.Л., Меркин Д.Р., 2009 г., 736 с.

http://e.lanbook.com/books/element.php?pl1_cid=25&pl1_id=29

12. Основной курс теоретической механики. В 2-х чч. Ч. 1. Кинематика, статика, динамика материальной точки, Бухгольц Н.Н., 2009, 480 с.

http://e.lanbook.com/books/element.php?pl1_cid=25&pl1_id=32

13. Основной курс теоретической механики. В 2-х чч. Ч. 2. Динамика системы материальных точек» Бухгольц Н.Н., 2009, 336 с.

http://e.lanbook.com/books/element.php?pl1_cid=25&pl1_id=33

14. Теоретическая механика. Курс лекций» Диевский А.В., 2009 г., 320 с.

http://e.lanbook.com/books/element.php?pl1_cid=25&pl1_id=130

15. Кузнецов С.И. Физические основы механики. Учебное пособие. - Томск: Изд-во ТПУ, 2006. - 118 с.

<http://window.edu.ru/resource/039/74039>

16. Чеботарев А.С., Щеглова Ю.Д. Решение задач по теоретической механике. Часть 1. Статика: Учебно-методическое пособие. - Воронеж: Изд-во ВГУ, 2005.-43 с.

<http://window.edu.ru/resource/187/27187>

**Перечень информационных технологий
и программного обеспечения**

Программное обеспечение.

1. Windows 7
2. MS Office.
3. Siemens NX
4. Компас 3D

VI. МЕТОДИЧЕСКИЕ УКАЗАНИЯ ПО ОСВОЕНИЮ ДИСЦИПЛИНЫ

Рекомендации по планированию и организации времени, отведенного на изучение дисциплины

Овладением необходимыми профессиональными знаниями, умениями и навыками должно завершиться изучение дисциплины. Данный результат может быть достигнут только после значительных усилий. При этом важное значение имеют не только старание и способности, но и хорошо продуманная организация труда студента, и прежде всего правильная организация времени.

По каждой теме дисциплины «Теоретическая механика» предполагается проведение аудиторных занятий: чтение лекций, проведение практических занятий. Большое значение имеет и самостоятельная работа студентов, самостоятельная работа студентов включает в себя следующие виды работ: работа с научной литературой при изучении тем, предназначенных к самостоятельному изучению; работа с лекционным материалом и литературой при подготовке к практическим работам и их защите; подготовка к экзамену. Время, на изучение дисциплины и планирование объема времени на самостоятельную работу студента отводится согласно рабочему учебному плану данного направления. Предусматриваются также активные формы обучения, такие как, проблемное обучение.

Для сокращения затрат времени на изучение дисциплины в первую очередь, необходимо своевременно выяснить, какой объем информации следует усвоить, какие умения приобрести для успешного освоения дисциплины, какие задания выполнить для того, чтобы получить достойную оценку. Сведения об этом: списки рекомендуемой и дополнительной

литературы, темы практических занятий, а также другие необходимые материалы имеются в разработанной рабочей учебной программы дисциплины.

Регулярное посещение лекций и практических занятий не только способствует успешному овладению профессиональными знаниями, но и помогает наилучшим образом организовать время, т.к. все виды занятий распределены в семестре планомерно, с учетом необходимых временных затрат. Важная роль в планировании и организации времени на изучение дисциплины отводится знакомству с планом-графиком выполнения самостоятельной работы студентов по данной дисциплине. В нем содержится виды самостоятельной работы для всех разделов дисциплины, указаны примерные нормы времени на выполнение и сроки сдачи заданий.

Чтобы содержательная информация по дисциплине запоминалась, целесообразно изучать ее поэтапно - по темам и в строгой последовательности, поскольку последующие темы, как правило, опираются на предыдущие. При подготовке к практическим занятиям целесообразно за несколько дней до занятия внимательно 1.2 раза прочесть нужную тему, попытавшись разобраться со всеми теоретико-методическими положениями и примерами. Для более глубокого усвоения учебного материала крайне важно обратиться за помощью к основной и дополнительной учебной, справочной литературе или к преподавателю за консультацией. Консультации проводятся еженедельно по расписанию. За день до практического занятия крайне важно повторить определения базовых понятий, классификации, структуры и другие базовые положения.

Важной частью работы студента является знакомство с рекомендуемой и дополнительной литературой, поскольку лекционный материал, при всей его важности для процесса изучения дисциплины, содержит лишь минимум необходимых теоретических сведений. Высшее образование предполагает более глубокое знание предмета. Кроме того, оно предполагает не только усвоение информации, но и формирование навыков исследовательской работы.

Для этого необходимо изучать и самостоятельно анализировать статьи периодических изданий и Интернет-ресурсы.

Работу по конспектированию дополнительной литературы следует выполнять, предварительно изучив планы практических занятий. В этом случае ничего не будет упущено и студенту не придется возвращаться к знакомству с источником повторно. Правильная организация работы, чему должны способствовать данные выше рекомендации, позволит студенту своевременно выполнить все задания, получить достойную оценку и избежать, таким образом, необходимости тратить время на переподготовку и пересдачу предмета.

Подготовленный студент легко следит за мыслью преподавателя, что позволяет быстрее запоминать новые понятия, сущность которых выявляется в контексте лекции. Повторение материала облегчает в дальнейшем подготовку к экзамену.

Студентам рекомендуется следующим образом организовать время, необходимое для изучения дисциплины «Теоретическая механика»:

- изучение конспекта лекции в тот же день после лекции 10 ... 15 минут;
- повторение лекции за день перед следующей лекцией - 10 ... 15 минут;
- изучение теоретического материала по рекомендуемой литературе и конспекту 0,5 час в неделю;
- подготовка к практическому занятию 0,4 часа.

Тогда общие затраты времени на освоение курса «Теоретическая механика» студентами составят около 1,4 часа в неделю.

Описание последовательности действий обучающихся, или алгоритм изучения дисциплины

Учебный процесс студента по дисциплине «Теоретическая механика» сводится в последовательном изучении тем аудиторных занятий: лекционных и практических. На основе лекционных занятий, студент переходит к выполнению практических работ. Кроме того, для углубленного изучения

определенной темы студентом самостоятельно выполняется задания согласно методических указаний по самостоятельной работе.

Освоение дисциплины «теоретическая механика» включает несколько составных элементов учебной деятельности.

1. Внимательное чтение рабочей программы дисциплины, что помогает целостно увидеть структуру изучаемых вопросов.
2. Изучение методических рекомендаций по самостоятельной работе студентов.
3. Важнейшей составной частью освоения дисциплины является посещение лекций (обязательное) и их конспектирование.

Глубокому освоению лекционного материала способствует предварительная подготовка, включающая чтение предыдущей лекции, работу с учебной литературой, учебными пособиями и научными материалами.

Обязательное составление интеллект-карт по разделам учебного материала. Обязательное ведение глоссария, т.к. при изучении дисциплины «Теоретическая механика» студенты знакомятся с совершенно новыми для них понятиями и терминами, поэтому ведение глоссария поможет запомнить новые термины и определения по дисциплине.

Регулярная подготовка к практическим занятиям и лабораторным работам, активная работа на занятиях, включающая:

1. Повторение материала лекции по теме практического занятия. Составить интеллект карту по теме.
 2. Знакомство с планом занятия и списком основной и дополнительной литературы, с рекомендациями преподавателя по подготовке к занятию
1. Изучение научных сведений по данной теме в разных учебных пособиях и научных материалах
 2. Чтение первоисточников и предлагаемой дополнительной литературы;
 3. Выписывание основных терминов по теме, нахождение их объяснения в технических словарях и ведение глоссария
 4. Составление конспекта, при необходимости, плана ответа на основные вопросы практического занятия, составление схем, таблиц, интеллект карт

5. Посещение консультаций преподавателя с целью выяснения возникших сложных вопросов при подготовке к занятию, передаче контрольных заданий.

6. Подготовка к устным опросам, самостоятельным и контрольным работам.

7. Самостоятельная проработка тем, не излагаемых на лекциях. Написание конспекта по рекомендуемым преподавателем источникам.

10. Подготовка к экзамену (в течение семестра), повторение материала всего курса дисциплины «Теоретическая механика».

При непосещении студентом определенных занятий, по уважительной причине, студентом отрабатывается материал на занятиях, при этом баллы за данное занятие не снижаются. Если же уважительность пропущенного занятия студентом документально не подтверждается, в таких случаях баллы по успеваемости снижаются. В целях уточнения материала по определенной теме студент может посетить часы консультации преподавателя, согласно графику. По окончании курса студент проходит промежуточный контроль знаний по данной дисциплине в форме экзамена.

Таким образом, при изучении курса «Теоретическая механика» следует внимательно слушать и конспектировать материал, излагаемый на аудиторных занятиях. Для его понимания и качественного усвоения рекомендуется следующая последовательность действий:

1. После окончания учебных занятий для закрепления материала просмотреть и обдумать текст лекции, прослушанной сегодня, разобрать рассмотренные примеры (10 ... 15 минут).

2. При подготовке к лекции следующего дня повторить текст предыдущей лекции, подумать о том, какая может быть следующая тема (10 ... 15 минут).

3. В течение недели выбрать время для работы с рекомендуемой литературой и для решения задач (по 1 часу).

4. При подготовке к практическим занятиям повторить основные понятия по теме занятия, изучить примеры. Решая задачу, - предварительно понять, какой теоретический материал нужно использовать. Наметить план решения, попробовать на его основе решить 1... 2 практические задачи.

Рекомендации по ведению конспектов лекций

Конспектирование лекции - важный шаг в запоминании материала, поэтому конспект лекций необходимо иметь каждому студенту. Задача студента на лекции - одновременно слушать преподавателя, анализировать и конспектировать информацию. При этом как свидетельствует практика, не нужно стремиться вести дословную запись. Таким образом, лекцию преподавателя можно конспектировать, при этом важно не только внимательно слушать лектора, но и выделять наиболее важную информацию и сокращенно записывать ее. При этом одно и то же содержание фиксируется в сознании четыре раза: во-первых, при самом слушании; во-вторых, когда выделяется главная мысль; в-третьих, когда подыскивается обобщающая фраза, и, наконец, при записи. Материал запоминается более полно, точно и прочно.

Хороший конспект - залог четких ответов на занятиях, хорошего выполнения устных опросов, самостоятельных и контрольных работ. Значимость конспектирования на лекционных занятиях несомненна. Проверено, что составление эффективного конспекта лекций может сократить в четыре раза время, необходимое для полного восстановления нужной информации. Для экономии времени, перед каждой лекцией необходимо внимательно прочитать материал предыдущей лекции, внести исправления, выделить важные аспекты изучаемого материала

Конспект помогает не только лучше усваивать материал на лекции, он оказывается незаменим при подготовке экзамену. Следовательно, студенту в дальнейшем важно уметь оформить конспект так, чтобы важные моменты культурологической идеи были выделены графически, а главную информацию следует выделять в самостоятельные абзацы, фиксируя ее более крупными буквами или цветными маркерами. Конспект должен иметь поля для заметок. Это могут быть библиографические ссылки и, наконец, собственные комментарии.

Настоятельно рекомендую составлять интеллект-карты по изучаемому учебному материалу

Рекомендации по подготовке к практическим занятиям

Практические занятия являются одним из видов занятий при изучении курса дисциплины «Теоретическая механика» и включают самостоятельную подготовку студентов по заранее предложенному плану темы, конспектирование предложенной литературы, составление схем, таблиц, работу со словарями, учебными пособиями, первоисточниками, решение задач и проблемных ситуаций. Целью практических занятий является закрепление, расширение, углубление теоретических знаний, полученных на лекциях и в ходе самостоятельной работы, развитие познавательных способностей.

Задачей практического занятия является формирование у студентов навыков самостоятельного мышления и публичного выступления при изучении темы, умения обобщать и анализировать фактический материал, сравнивать различные точки зрения, определять и аргументировать собственную позицию. Основой этого вида занятий является изучение первоисточников, повторение теоретического материала, решение проблемно-поисковых вопросов. В процессе подготовки к практическим занятиям студент учится:

1. Самостоятельно работать с научной, учебной литературой, научными изданиями, справочниками и специальными Интернет-ресурсами
2. Находить, отбирать и обобщать, анализировать информацию
3. Выступать перед аудиторией

Самоподготовка к практическим занятиям включает такие виды деятельности

1. Самостоятельная проработка конспекта лекции, учебников, учебных пособий, учебно-методической литературы
2. Конспектирование обязательной литературы; работа с первоисточниками, что является основой для обмена мнениями, выявления непонятого
3. Выступления с докладами (домашними заданиями и их защита)

4. Подготовка к опросам и контрольным работам и экзамену.

Собранные сведения, источники по определенной теме могут служить основой для выступления с докладом на занятиях по дисциплине «Теоретическая механика».

Доклад вид самостоятельной научно-исследовательской работы, где автор раскрывает сущность исследуемой проблемы; приводит различные точки зрения, а также собственные взгляды на нее. Различают устный и письменный доклад (по содержанию, близкий к реферату). Выступление с докладом выявляет умение работать с литературой; способность раскрыть сущность поставленной проблемы коллегам по группе, ее актуальность; общую подготовку в рамках дисциплины.

Рекомендации по работе с литературой

Приступая к изучению дисциплины «Теоретическая механика», студенты должны не только ознакомиться с рабочей учебной программой, учебной, научной и методической литературой, имеющейся в научной библиотеке ДВФУ, но и обратиться к рекомендованным электронным учебникам и учебно-методическим пособиям, завести две тетради для конспектирования лекций и работы с первоисточниками. Самостоятельная работа с учебниками и книгами - это важнейшее условие формирования у студента научного способа познания. Учитывая, что работа студентов с литературой, в частности, с первоисточниками, вызывает определенные трудности, методические рекомендации указывают на методы работы с ней.

Во-первых, следует ознакомиться с планом и рекомендациями преподавателя, данными к практическому занятию. Во-вторых, необходимо проработать конспект лекций, основную литературу, ознакомиться с дополнительной литературой, новыми публикациями в периодических изданиях, а также дополнительно использовать интернет-ресурсы. Список обязательной и дополнительной литературы, включающий первоисточники, научные статьи, учебники, учебные пособия, словари, энциклопедии, представлен в рабочей учебной программе данной дисциплины В-третьих, все прочитанные статьи,

первоисточники, указанные в списке основной литературы, следует законспектировать. Вместе с тем это не означает, что надо конспектировать «все подряд»: можно выписывать кратко основные идеи автора и иногда приводить наиболее яркие и показательные цитаты (с указанием страниц и источника). Законспектированный материал поможет проанализировать различные точки зрения по спорным вопросам и аргументировать собственную позицию, будет способствовать выработке собственного мнения по проблеме.

Конспектирование первоисточников предполагает краткое, лаконичное письменное изложение основного содержания, смысла (доминанты) какого-либо текста. Вместе с тем этот процесс требует активной мыслительной работы. Конспектируемый материал содержит информацию трех видов: главную, второстепенную и вспомогательную. Главной является информация, имеющая основное значение для раскрытия сущности того или иного вопроса, темы. Второстепенная информация служит для пояснения, уточнения главной мысли. К этому типу информации относятся разного рода комментарии. Назначение вспомогательной информации - помочь читателю лучше понять данный материал. Это всякого рода напоминания о ранее изложенном материале, заголовки, вопросы.

Работая над текстом, следует избегать механического переписывания текста. Важно выделять главные положения, фиксирование которых сопровождается, в случае необходимости, цитатами. Вспомогательную информацию при конспектировании не записывают. В конспекте необходимо указывать источник в такой последовательности: 1) автор; 2) название работы; 3) место издания; 4) название издательства; 5) год издания; 6) нумерация страниц (на полях конспекта). Эти данные позволят быстро найти источник, уточнить необходимую информацию при подготовке к опросу, тестированию, к контрольной работе. Усвоению нового материала неоценимую помощь оказывают собственные схемы, рисунки, таблицы, графическое выделение важной мысли. На каждой странице конспекта возможно выделение трех-

четырёх важных моментов по определенной теме. Необходимо в конспекте отражать сущность проблемы, поставленного вопроса, что служит решению поставленной на практическом занятии задаче.

Если Вы чувствуете, что не владеете навыком устного изложения, составляйте подробный план материала, который будете излагать. Но только план, а не подробный ответ, т.к. в этом случае Вы будете его читать. Старайтесь отвечать, придерживаясь пунктов плана. Старайтесь не волноваться. Говорите внятно при ответе, не употребляйте слова-паразиты. Преодолевайте боязнь выступлений. Смелее вступайте в полемику и не страдайте, если Вам не удастся в ней победить.

Консультирование преподавателем. Назначение консультации помочь студенту в организации самостоятельной работы, в отборе необходимой дополнительной литературы, содействовать разрешению возникших вопросов, проблем по содержанию или методике преподавания, а также проверке знаний студента пропущенного занятия. Обычно консультации, которые проходят в форме беседы студентов с преподавателем имеют факультативный характер, т.е. не являются обязательными для посещения. Консультация как дополнительная форма учебных занятий предоставляет студентам возможность разъяснить вопросы, возникшие на лекции, при подготовке к практическим занятиям или экзамену, при написании студенческой научной работы, при самостоятельном изучении материала.

В любом случае, если Вы собрались идти на консультацию:

постарайтесь заранее четко сформулировать свой вопрос (или вопросы);

задавая вопрос преподавателю, покажите, что Вы самостоятельно сделали для его разъяснения.

Рекомендации по подготовке к экзамену

Разъяснения по поводу работы с рейтинговой системой и подготовке к экзамену

Рейтинговая система представляет собой один из очень эффективных методов организации учебного процесса, стимулирующего заинтересованную работу студентов, что происходит за счет организации перехода к саморазвитию обучающегося и самосовершенствованию как ведущей цели обучения, за счет предоставления возможности развивать в себе самооценку. В конечном итоге это повышает объективность в оценке знаний.

При использовании данной системы весь курс по предмету разбивается на тематические разделы. По окончании изучения каждого из разделов обязательно проводится контроль знаний студента с оценкой в баллах. По окончании изучения курса определяется сумма набранных за весь период баллов и выставляется общая оценка, и студент получает допуск к экзамену. В целях оперативного контроля уровня усвоения материала дисциплины «Теоретическая механика» и стимулирования активной учебной деятельности студентов (очной формы обучения) используется рейтинговая система оценки успеваемости. В соответствии с этой системой оценки студенту в ходе изучения дисциплины предоставляется возможность набрать определенный минимум баллов за текущую работу в семестре. Результирующая оценка по дисциплине «Теоретическая механика» складывается из суммы баллов текущего контроля и результата сдачи экзамена

«Автоматический» экзамен по дисциплине не выставляется. Формой промежуточного контроля знаний студентов по дисциплине «Теоретическая механика» является экзамен. Подготовка к экзамену и успешное освоение материала дисциплины начинается с первого дня изучения дисциплины и требует от студента систематической работы:

1. Не пропускать аудиторные занятия (лекции, практические занятия)
2. Активно участвовать в работе (выступать с сообщениями, проявляя себя в роли докладчика и в роли оппонента, выполнять все требования преподавателя по изучению курса, приходить подготовленными к практическим занятиям и лабораторным работам)
3. Своевременно выполнять контрольные работы

4. Регулярно систематизировать материал записей лекционных, практических занятий: написание содержания занятий с указанием страниц, выделением (подчеркиванием, цветовым оформлением) тем занятий, составление своих схем, таблиц, интеллект-карт

Подготовка к экзамену предполагает самостоятельное повторение ранее изученного материала не только теоретического, но и практического.

Систематическая и своевременная работа по освоению материалов по дисциплине «теоретическая механика» становится залогом получения высокой оценки знаний (в соответствии с рейтинговой системой оценок).

Студенты готовятся к экзамену согласно вопросам к экзамену. На экзамены студенты должны показать, что материал курса ими освоен. При подготовке к экзамену студенту необходимо (вопросы к экзамену выдаются в начале семестра):

- ознакомиться с предложенным списком вопросов
- повторить теоретический материал дисциплины, используя материал лекций, практических занятий, учебников, учебных пособий
- повторить основные понятия и термины дисциплины

В экзаменационном билете по дисциплине «Теоретическая механика» предлагается два задания в виде вопросов, носящих теоретический характер и один вопрос практический, а именно, решение задачи. Время на подготовку к экзамену устанавливается в соответствии с общими требованиями, принятыми в ДВФУ.

VII. МАТЕРИАЛЬНО-ТЕХНИЧЕСКОЕ ОБЕСПЕЧЕНИЕ ДИСЦИПЛИНЫ

Для успешного освоения дисциплины предлагается

1. Раздаточный материал в виде экспресс - задач по темам.
2. Справочно-информационный материал по расчетно-графическим заданиям.
3. Модели и приборы для демонстрации механических явлений.



МИНИСТЕРСТВО ОБРАЗОВАНИЯ И НАУКИ РОССИЙСКОЙ ФЕДЕРАЦИИ
Федеральное государственное автономное образовательное учреждение высшего
образования
«Дальневосточный федеральный университет»
(ДФУ)

НАЗВАНИЕ ШКОЛЫ (ФИЛИАЛА)

**УЧЕБНО-МЕТОДИЧЕСКОЕ ОБЕСПЕЧЕНИЕ САМОСТОЯТЕЛЬНОЙ
РАБОТЫ ОБУЧАЮЩИХСЯ**

по дисциплине «Теоретическая механика»
Специальность 24.05.07 Самолёто- и вертолётостроение
Специализация «Вертолётостроение»
Форма подготовки очная/ заочная/ заочная ускоренное обучение на базе
СПО

Арсеньев
2017

Самостоятельная работа студента составляет 162/ 288/ 264 час. и включает в себя выполнение следующих видов работ:

1. Работа с учебной и научной литературой при изучении тем, предназначенных к самостоятельному изучению -10,10/134/ час.
2. Работа с лекционным материалом и литературой при подготовке к практическим занятиям и защите - 47/ 16/16 час.
4. Выполнение контрольных заданий - 23/ -/ - час,
5. Выполнение контрольной работы —/ 120/ -
6. Выполнение расчётно-графической работы -/ -/ 120
3. Подготовка к экзамену - 36,36/ 9,9/ 9 час.

План-график выполнения самостоятельной работы по дисциплине

№ п/п	Дата/сроки выполнения	Вид самостоятельной работы	Примерные нормы времени на выполнение, час.	Форма контроля
1	В течение семестра/ в межсессионный период	Работа с учебной и научной литературой при изучении тем, предназначенных к самостоятельному изучению:	20/134/ 119	
1.1	6 неделя	Модуль I Раздел I .	2/11/9	Экзамен
1.2.	1 Онеделя	Модуль I . Раздел II .	2/11/10	Экзамен
1.3	14 неделя	Модуль I Раздел III .	2/11/10	Экзамен
1.4	1бнеделя	Модуль I . Раздел IV .	2/11/10	Экзамен
1.5.	18неделя	Модуль II . Раздел I .	2/11/10	Экзамен
1.6	2-й семестр 4 неделя	Модуль II . Раздел II .	2/11/10	Экзамен
1.7.	8 неделя	Модуль II . Раздел III .	1/11/10	Экзамен
1.8.	1Онеделя	. Модуль III . Раздел I .	1/11/10	Экзамен
1.9.	12 неделя	Модуль III . Раздел II .	1/11/10	Экзамен
1.10	14 неделя	Модуль III . Раздел III .	1/11/10	Экзамен
1.11	16 неделя	Модуль III Раздел IV .	1/12/10	Экзамен
1.12	18 неделя	Модуль IV . Раздел I .	1/12/10	Экзамен

2		Работа с лекционным материалом и литературой при подготовке к выполнению практических занятий и их защите:	47/ 16/16	
2.1	4 неделя	Занятие 1-3. Определение скорости и ускорения точки при координатном способе задания движения	3/ 1/ 1	Защита работы, экзамен
2.2	8 неделя	Занятие 4-8. Кинематический анализ простейшего механизма	5/ 1/ 1	Защита работы, экзамен
2.3.	14 неделя	Занятие 9-13. Равновесие системы сходящихся сил	5/ 1/ 1	Защита работы, экзамен
2.4	18 неделя	Занятие 14-18. Равновесие произвольной системы сил	5/ 1/ 1	Защита работы, экзамен
2.5.	2-й семестр 4 неделя	Занятие 19-22. Центр тяжести тела	4/ 1/ 1	Защита работы, экзамен
2.6.	8 неделя	Занятие 22-26. Первая и вторая задачи динамики точки	5/1/ 1	Защита работы, экзамен
2.7	9 неделя	Занятие 27-30. Теорема о движении центра масс механической системы	4/2/2	Защита работы, экзамен
2.8	Юнеделя	Занятие 31-35. Теорема об изменении кинетической энергии механической системы	5/ 2/ 2	Защита работы, экзамен
2.9	12 неделя	Занятие 36-40. Динамика тела	5/ 2/2	Защита работы, экзамен
2.10	14 неделя	Занятие 41-42. Принцип возможных перемещений	2/2/2	Защита работы, экзамен
2.11	16 неделя	Занятие 43-44. Общее уравнение динамики	2/ 2/2	Защита работы, экзамен
2.12	18 неделя	Занятие 45. Заключительное занятие	21-1-	
л J		Выполнение контрольных заданий	23/ -/ -	Защита работы
4		Выполнение контрольной работы	-/ 120/ -	Защита работы
5		Выполнение расчётно-графической работы	-/-/ 120	Защита работы
6		Подготовка к экзамену	36,36/ 9,9/ 9	Экзамен
		Итого:	162/288/ 264 час.	

Рекомендации по самостоятельной работе студентов

Подготовка организованных, инициативных и самостоятельных выпускников, проявляющих ответственность, целеустремленность и исполнительность при решении поставленных перед ними задач, является основной задачей высшей школы. При этом процесс обучения можно разбить на две основные части. В первую входит обучение, осуществляемое непосредственно преподавателем: чтение лекций, проведение практических занятий и консультаций. Вторую и не менее важную часть составляет самостоятельная работа. Самостоятельная работа является особым видом совместной деятельности студента и преподавателя.

Целью самостоятельной работы так же, как и при проведении аудиторных занятий, является формирование у студентов комплекса знаний, умений и навыков по дисциплине «Теоретическая механика». Рациональное планирование этого вида образовательного процесса позволит избежать дублирования в изучении дисциплины, создать оптимальные условия для овладения навыками самообучения каждым из студентов и реализации ими своего внутреннего потенциала.

Задачами, реализуемыми в ходе выполнения самостоятельной работы, являются:

1. Приобретение студентами новых знаний и умений без непосредственного участия в этом процессе преподавателей
2. Возможность самостоятельной ориентации в научной информации
3. Отбор и накопление профессиональных знаний, формирование умений и навыков, выработка на этой основе соответствующих компетенций.

Организационные мероприятия, обеспечивающие нормальное функционирование самостоятельной работы студента, основываются на следующих предпосылках:

1. Самостоятельная работа должна быть конкретной по своей предметной направленности

2. Самостоятельная работа должна сопровождаться эффективным, непрерывным контролем и оценкой ее результатов.

Методические указания по самостоятельной работе помогут студентам, изучающим данную дисциплину, в организации наиболее эффективной работы при усвоении всех видов занятий, используемых в дисциплине.

Изучая дисциплину «Теоретическая механика», студенты знакомятся с большим количеством научной литературы, включающей учебники, учебные пособия, конспекты лекций, статьи. Такая самостоятельная работа способствует пониманию и осмыслению теоретического материала и подготавливает к выполнению практических занятий и курсового проекта.

На основе полученных ранее знаний по дисциплине студентам также дается возможность найти самостоятельно конкретные способы решения задач применительно к условиям задания. Самостоятельная работа этого типа создает предпосылки для дальнейшей творческой работы студента. К такой форме самостоятельной работы относится выполнение индивидуальных заданий по расчётно-графической работе. Самостоятельное выполнение РГР по дисциплине показывает уровень подготовленности студентов.

Темы, которые студенты должны изучить самостоятельно, а также источники литературы указаны в РПУДе. По усвоенному самостоятельно материалу студенты отчитываются при защите РГР, а также при итоговом контроле на экзамене.

По дисциплине «Теоретическая механика» предусмотрено проведение практических занятий. Для подготовки к занятиям студентам рекомендуется прочесть соответствующую литературу по теории данного занятия, а затем ответить на вопросы, приведенные в методическом пособии, разработанным для данного курса. В этом пособии имеются контрольные вопросы по каждому занятию. Для закрепления теоретического материала и в целях развития практических навыков студенты на практических занятиях получают индивидуальные задания в виде задач, содержащихся в

методических указаниях по проведению практических занятий. По решению задач студенты отчитываются на очередном практическом занятии. Примеры заданий для самостоятельной работы по практическим занятиям приведены ниже и соответствуют заданиям для расчётно-графической работы, там же указаны вопросы для самоконтроля.

Методические указания к выполнению, всех видов самостоятельной работы, предусмотренных планом-графиком

1. Работа с учебной и научной литературой при изучении тем, предназначенных к самостоятельному изучению.

При самостоятельной работе с учебной и научной литературой обязательно вести конспект, либо представлять учебный материал в виде интеллект-карт, то есть в виде особого способа записи материалов в виде радиантной структуры, то есть структуры, исходящей от центра к краям, постепенно разветвляющейся на более мелкие части. Интеллект-карты могут заменить традиционный конспект, таблицы, графики и схемы.
<http://go.mail.rii/search?q=%D0%B8%D0%BD%D1%82%D0%B5%D0%BB%D0%BB%D0%B5%DQ%BA%D1%82%20%D0%BA%D0%BQ%D1%80%D1%82%D0%B0&gp=820339>

Все дело в особенностях нашего мышления. Наше мышление НЕ организовано как текст, линейно. Оно имеет именно такую структуру: ветвящуюся, каждое понятие в нашей голове связано с другими понятиями, эти другие понятия связаны с третьими и так далее до бесконечности.

Такая организация материала называется многомерной, радиантной. Именно такая структура наиболее органично отражает наше реальное мышление.

Точно также на физическом уровне соединяются нейроны в нашем мозгу: каждый нейрон опутывает сеть дендритов других нейронов, от одного нейрона по цепям связей мы можем перейти к другому нейрону.

Интеллект-карты — наиболее адекватно отражает наше **реальное многомерное радиантное мышление**. Именно поэтому она более удобна в использовании по сравнению с обычным текстом. Интеллект-карты позволяют более качественно отобразить структуру материала, смысловые и иерархические связи, показать, какие существуют отношения между составными частями.

Благодаря своей структуре интеллект-карты позволяют раскрывать интеллектуальный потенциал. А достигается это за счет правильно организации и за счет работы обоих полушарий мозга. Ведь в подобной ветвящейся структуре работает как правое, так и левое полушарие мозга.

Интеллект-карты в учебной деятельности применяются для следующих целей:

1. Записи учебных конспектов по книгам и на слух
2. Создания планов написания статей, книг, рефератов, дипломов
3. Сдачи экзаменов
4. Структурирования любого учебного материала, что позволяет понять суть, мысль автора, разложить по полочкам трудный учебный материал
5. Запоминания смысла учебного материала.

Интеллект-карты запоминаются в разы легче, чем любой текстовый материал. Требования к представлению и оформлению результатов самостоятельной работы, к оформлению пояснительной записки к РГР:

2. Расчётно-пояснительная записка выполняется согласно ЕСКД и ГОСТ

2.105-95 на писчей нелинованной бумаге формата А4

4. Графическая часть задания выполняется в виде эскизов

5. При оформлении работы необходимо:

- написать полное условие задачи,
- изобразить схему задачи своего варианта;
- изобразить расчетную схему (несколько расчетных схем, если это требуется по ходу решения задачи);
- изложить решение задачи в общем виде, подставив численные значения в конечные буквенные выражения найденных неизвестных, соблюдая единицы измерения величин.

Критерии оценки выполнения расчётно-графической работы (РГР), предусмотренной учебным планом

Критерии оценки ответов обучающихся при защите расчётно-графической работы (РГР):

1. 100... 86 баллов - оценка «отлично» (зачтено) выставляется, если:

обучающимся представлена правильно оформленная РГР, дан полный, развернутый ответ на поставленные вопросы, показана совокупность осознанных знаний об объекте, доказательно раскрыты основные положения темы; в работе прослеживается четкая структура, логическая последовательность, отражающая сущность раскрываемых понятий, теорий, явлений. Знание об объекте демонстрируется на фоне понимания его в системе материаловедения и междисциплинарных связей. Ответ изложен литературным языком. Могут быть допущены недочеты в определении понятий, исправленные студентом самостоятельно в процессе ответа

2. 85...76 баллов - оценка «хорошо», (зачтено) выставляется, если:

обучающимся представлена правильно оформленная РГР, обучающимся дан полный, развернутый ответ на поставленные вопросы, показано умение выделить существенные и несущественные признаки, причинно-следственные связи. Ответы четко структурированы, логичны,

изложены литературным языком. Могут быть допущены недочеты или незначительные ошибки, исправленные студентом с помощью преподавателя

3. 75...61 балл-оценка «удовлетворительно» (зачтено), выставляется, если: обучающимся представлена РГР с незначительными недочётами, даны недостаточно полные и недостаточно развернутые ответы. Логика и последовательность изложения имеют нарушения. Допущены ошибки в раскрытии понятий, употреблении терминов. Обучающийся не способен самостоятельно выделить существенные и несущественные признаки и причинно-следственные связи. Обучающийся может конкретизировать обобщенные знания, доказав на примерах их основные положения только с помощью преподавателя

4. 60... 50 баллов - оценка «неудовлетворительно» (не зачтено), выставляется, если: обучающимся представлена РГР со значительными недочётами. Даны неполные ответы, представляющие собой разрозненные знания по теме вопросов с существенными ошибками в определениях.

Присутствуют фрагментарность, нелогичность изложения. Обучающийся не осознает связь данных понятий, теории, явлений с другими объектами дисциплины. Отсутствуют выводы, конкретизация и доказательность изложения.

МИНИСТЕРСТВО ОБРАЗОВАНИЯ И НАУКИ РОССИЙСКОЙ ФЕДЕРАЦИИ
Федеральное государственное автономное образовательное учреждение высшего
образования
«Дальневосточный федеральный университет»
(ДФУ)

ФИЛИАЛ ДВФУ В Г. АРСЕНЬЕВЕ

ФОНД ОЦЕНОЧНЫХ СРЕДСТВ

по дисциплине «Теоретическая механика»
Специальность 24.05.07 «Самолёто- и вертолётостроение»
Специализация «Вертолётостроение»
Форма подготовки очная/заочная/ заочная ускоренное обучение на базе
СПО

Арсеньев
2017

**Паспорт
фонда оценочных средств
по дисциплине «Теоретическая механика»**

Код и формулировка компетенции	Этапы формирования компетенции	
ОК-7. Владение культурой мышления, способность к обобщению, анализу, критическому осмыслению, систематизации, прогнозированию, постановке целей и выбору путей их достижения	Знает	Основные понятия теоретической механики (кинематики, статики, динамики), содержание механических явлений (кинематики, статики, динамики), принципы и законы механики
	Умеет	Воспринимать, анализировать и систематизировать информацию об основных понятиях теоретической механики (кинематики, статики, динамики), содержание механических явлений (кинематики, статики, динамики), принципы и законы механики
	Владеет	Навыками восприятия, анализа, систематизации, прогнозированию информации об основных понятиях теоретической механики (кинематики, статики, динамики), содержание механических явлений (кинематики, статики, динамики), принципы и законы механики Владеет навыками использования различных видов информации, в т.ч. научно-технической, справочной, периодической, нормативной, Интернет-ресурсами и др., в учебной и профессиональной деятельности
ПК-1. Готовность к решению сложных инженерных задач с использованием базы знаний математических и естественнонаучных дисциплин	Знает	Основные понятия теоретической механики (кинематики, статики, динамики), содержание механических явлений (кинематики, статики, динамики), принципы и законы механики
	Умеет	Различать объекты теоретической механики (точка, тело), описывать механические взаимодействия(статика), движения (кинематика, динамика) этих объектов, применять методы ТМ с использованием базы знаний математических и естественнонаучных дисциплин
	Владеет	Приемами решения стандартных задач теоретической механики.(статика, кинематика, динамика) при решении инженерных задач с использованием базы знаний математических и естественнонаучных дисциплин

№ п/п	Контролируемые модули/ разделы / темы дисциплины	Коды и этапы формирования компетенций		Оценочные средства - наименование	
				текущий контроль	промежуточная аттестация
1	Кинематика.	ОК-7 ПК-1	Знает	УО-1	Экзамен
			Умеет	ПР-6 ПР-11	Экзамен
			Владеет	ПР-6 ПР-1 1	Экзамен
2	Статика	ОК-7 ПК-1	Знает:	УО-1	Экзамен
			Умеет	ПР-6 ПР-1 1	Экзамен
			Владеет	ПР-6 ПР-1 1	Экзамен
j	Динамика	ОК-7 ПК-1	Знает	ПР-6 ПР-1 1	Экзамен
			Умеет	ПР-6 ПР-1 1	Экзамен
			Владеет	ПР-6 ПР-1 1	Экзамен

Оценочные средства:

УО-1 - Собеседование

ПР-6 Практическая работа. Средство для закрепления и практического освоения материала по дисциплине

ПР-11 - Разноуровневые задачи и задания

Шкала оценивания уровня сформированное!!! компетенций

Код и формулировка компетенции	Этапы формирования компетенции		Критерии	Показатели
<p>ОК-7. Владение культурой мышления, способность к обобщению, анализу, критическому осмыслению, систематизации, прогнозированию, постановке целей и выбору путей их достижения</p>	знает (пороговый уровень)	<p>Основные понятия теоретической механики (кинематики, статики, динамики), содержание механических явлений (кинематики, статики, динамики), принципы и законы механики</p>	<p>Механические явления (взаимодействия и движения), знание основных понятий, законов и методов теоретической механики;</p>	<p>- способность дать определения основных понятий , статики , кинематики, динамики; - способность перечислить и раскрыть суть методов теоретической механики, которые изучил и освоил обучающийся; - способность раскрыть последовательность и содержание методик решения типовых задач; -способность сформулировать и раскрыть содержание профессиональной задачи</p>
	умеет (продвину-тый)	<p>Воспринимать, анализировать и систематизировать информацию об основных понятиях теоретической механики (кинематики, статики, динамики), содержание механических явлений (кинематики, статики, динамики), принципы и законы механики</p>	<p>Воспринимать и решать стандартные задачи в соответствии с принятыми методиками и приемами, различать объекты теоретической механики (точка, тело), описывать механические взаимодействия (статика), движения (кинематика, динамика) этих объектов.</p>	<p>- способность адаптировать стандартную методику для решения конкретной задачи;</p>

	Владеет (высокий)	<p>Навыками восприятия, анализа, систематизации, прогнозированию информации об основных понятиях теоретической механики (кинематики, статики, динамики), содержание механических явлений (кинематики, статики, динамики), принципы и законы механики Владеет навыками использования различных видов информации, в т.ч. научно-технической, справочной, периодической, нормативной, Интернет-ресурсами и др., в учебной и профессиональной деятельности</p>	<p>- владение терминологией , законами и принципами теоретической механики; - владение способностью сформулировать задачу и указать методы ее решения; -владение компьютером как средством обработки информации</p>	<p>- способность точно применять терминологический аппарат теоретической механики в устных ответах на вопросы и в письменных работах, - способность сформулировать задачу с учётом производственной деятельности - способность корректно представлять знания в алгоритмической форме. -способность свободно применяет стандартные методики и приемы решения задач, в том числе в производственных условиях</p>
ПК-1. Готовность к решению сложных инженерных задач с использованием базы знаний математических и естественнонаучных дисциплин	знает (пороговый уровень)	<p>Основные понятия теоретической механики (кинематики, статики, динамики), содержание механических явлений (кинематики, статики, динамики), принципы и законы механики</p>	<p>Знает механические явления (взаимодействия и движения), знание основных понятий, законов и методов теоретической механики;</p>	<p>- способность дать определения основных понятий, статики, кинематики, динамики; способность перечислить и раскрыть суть методов теоретической механики, которые изучил и освоил обучающийся; способность раскрыть последовательность и содержание методик решения типовых задач, -способность сформулировать и раскрыть содержание профессиональной задачи</p>

	умеет (продвинутый)	Различать объекты теоретической механики (точка, тело), описывать механические взаимодействия (статика), движения (кинематика, динамика) этих объектов, применять методы ТМ с использованием базы знаний математических и естественнонаучных дисциплин	Воспринимать и решать стандартные задачи в соответствии с принятыми методиками и приемами, различать объекты теоретической механики (точка, тело), описывать механические взаимодействия (статика), движения (кинематика, динамика) этих объектов.	- способность адаптировать стандартную методику для решения конкретной задачи;
	Владеет (высокий)	Приемами решения стандартных задач теоретической механики, (статика, кинематика, динамика) при решении инженерных задач с использованием базы знаний математических и естественнонаучных дисциплин	- владение терминологией, законами и принципами теоретической механики; - владение способностью сформулировать задачу и указать методы ее решения; - владение компьютером как средством обработки информации	- способность точно применять терминологический аппарат теоретической механики в устных ответах на вопросы и в письменных работах, - способность сформулировать задачу с учётом производственной деятельности - способность корректно представлять знания в алгоритмической форме. - способность свободно применяет стандартные методики и приемы решения задач, в том числе в производственных условиях

**Методические рекомендации, определяющие процедуры оценивания
результатов освоения дисциплины**

Заполнено в соответствии с Положением о фондах оценочных средств образовательных программ высшего образования - программ бакалавриата, утвержденным приказом ректора от 12.05.2015 №12-13-850.

**Комплект
оценочных средств для промежуточной аттестации по дисциплине
Теоретическая механика**

Вопросы и практические задания (задачи) к экзамену:

Перечень типовых экзаменационных вопросов.

В экзаменационные билеты входят два теоретических вопроса и задача.

Перечень теоретических вопросов.

1. Предмет и методы теоретической механики.
 2. Место и роль теоретической механики среди других дисциплин.
 3. Структура теоретической механики
 4. Статика. Предмет и задачи статики.
 4. Основные понятия и определения: абсолютно твердое тело, сила, система сил, , эквивалентные системы сил, равнодействующая, уравновешенные и уравновешивающие системы сил.
 5. Аксиомы статики и их следствия.
 6. Несвободное тело. Связи и их реакции. Типы связей.
 7. Правило трех сил и его применение в задачах.
 8. Система сходящихся сил. Равнодействующая и главный вектор. Условия равновесия.
 9. Момент силы относительно точки и оси.
 10. Главный момент системы сил.
- II. Пара сил. Теорема о моменте пары

12. Эквивалентные преобразования пар. Равновесие пар.
13. Основная теорема статики. (Теорема Пуансо).
14. Условия равновесия систем сил. Статически определимые задачи.
15. Равновесие системы тел.
16. Общий случай существования равнодействующей. Динамический винт.
17. Система параллельных сил. Равнодействующая. Центр тяжести тел.
18. Распределенные нагрузки.
19. Кинематика. Предмет кинематики. Основные понятия и определения: абсолютно твердое тело, точка, механическое движение, системы отсчета, абсолютное пространство и время. Структура кинематики.
20. Кинематика точки. Задачи кинематики точки.
21. Способы задания движения точки.
22. Скорость точки.
23. Ускорение точки.
24. Частные случаи движения точки.
25. Кинематика тела. Задачи кинематики тела. Задание движения тела в общем случае. Виды движения тела.
26. Поступательное движение тела. Задание движения. Определение скорости и ускорения любой точки тела.
27. Вращение тела вокруг неподвижной оси. Уравнение движения.
28. Угловая скорость и угловое ускорение тела.
29. Определение скорости и ускорения любой точки вращающегося тела.
30. Плоскопараллельное движение тела. Разложение движения плоской фигуры. Уравнения движения.
31. Теорема о зависимости между скоростями точек плоской фигуры. Следствия из теоремы.
32. Мгновенный центр скоростей. Способы его нахождения и применение.
33. Теорема о зависимости между ускорениями точек плоской фигуры. Понятие о мгновенном центре ускорений.

34. Сферическое и свободное движения тела. Основные понятия и представления.
35. Сложное движение точки. Виды движений.
36. Теорема о сложении скоростей точки.
37. Теорема о сложении ускорений точки.
38. Кориолисово ускорение.
39. Сложное движение тела. Задачи кинематики сложного движения тела.
40. Сложение основных видов движения тела.
41. Введение в динамику. Основные понятия и определения. Предмет динамики. Структура динамики. Задачи динамики.
42. Аксиомы динамики.
43. Динамика точки. Основное уравнение динамики точки в различных формах
44. Две основных задачи динамики точки.
45. Решение второй задачи динамики. Начальные и конечные условия движения.
46. Прямолинейные колебания точки. Основные представления об описании прямолинейных колебаний груза, подвешенного к пружине.
47. Динамика относительного движения точки. Силы инерции.
48. Случай относительного покоя тела. Сила тяжести.
49. Динамика механической системы: масса механической системы, центр масс, силы внешние и силы внутренние.
50. Дифференциальные уравнения движения механической системы. Общие теоремы динамики.
51. Теорема о движении центра масс механической системы.
52. Меры механического движения и действия сил.
53. Теорема об изменении количества движения механической системы в дифференциальной и интегральной формах.
54. Теорема об изменении кинетического момента механической системы.
55. Кинетическая энергия и работа сил. Элементарная работа сил.

56. Теорема об изменении кинетической энергии механической системы.
 57. Понятие о силовом поле и потенциальной энергии.
 58. Законы сохранения в динамике.
 59. Динамика тела. Основные понятия. Моменты инерции тел.
 60. Дифференциальные уравнения поступательного, вращательного и плоского движения тела.
 61. Принцип Даламбера для точки, механической системы и тела.
 62. Несвободные материальные объекты. Классификация связей.
 63. Возможные и действительные перемещения. Идеальные связи.
 64. Принцип возможных перемещений. Применение принципа для определения неизвестных сил, приложенных к простейшим машинам и механизмам.
 65. Общее уравнение динамики.
 66. Обобщенные координаты и обобщенные силы.
 67. Уравнения Лагранжа второго рода.
 68. Уравнения Лагранжа второго рода для консервативных объектов.
 - 69.. Явление удара. Основные понятия и допущения.
 70. Общие теоремы при ударе.
 71. Коэффициент восстановления при ударе и его опытное определение.
- Задачи в экзаменационных билетах соответствуют задачам из РГР и задачам, рассмотренным на практических занятиях.

Критерии выставления оценки студенту на экзамене по дисциплине

«Теоретическая механика»

86... 100 баллов. Оценка «отлично» выставляется студенту: обнаружившему всестороннее, систематическое и глубокое знание программного материала, умение применять его и владение изученным материалом; излагающему ответы полно, последовательно и логически стройно; усвоившему взаимосвязь основных и производных понятий; проявившему творческие способности в знании, умении и владении изученным материалом; знающему, умеющему и владеющему навыками приемами выполнения

практических заданий и профессиональных задач; показывающему знакомство с основной и дополнительной учебной литературой; способному самостоятельно пополнять и развивать знания, умения и навыки в профессиональной деятельности

66... 85 баллов. Оценка «хорошо» выставляется студенту; обнаружившему системное знание, хорошее умение и владение учебным материалом; излагающему ответы грамотно и по существу заданных вопросов; не допускающему грубых неточностей; умеющему применять основные методики решения стандартных задач; способному самостоятельно пополнять умения и навыки в учебной деятельности

41... 65 баллов. Оценка «удовлетворительно» выставляется студенту: обнаружившему знание программного материала в объеме, необходимом для дальнейшей учебы и профессиональной деятельности; усвоившему взаимосвязь основных понятий; допускающему в ответах неточности, испытывающему затруднения при решении практических задач, способному ликвидировать пробелы в знаниях и умениях под руководством преподавателя

0...40баллов. Оценка «неудовлетворительно» выставляется студенту: обнаружившему большие пробелы в знании основного программного материала; допускающему принципиальные ошибки в изложении материала или в ответах на вопросы; не умеющему применять имеющиеся знания в решении практических и профессиональных задач; не владеющему основными методиками решения задач или испытывающему значительные затруднения в этом; изучившим материал в объеме, недостаточном для дальнейшей учебы и профессиональной деятельности; не могущему продолжить обучение без дополнительных занятий дисциплине

Составитель _____ Л.А. Бойко

« _____ » _____ 201 г.

**Комплект
оценочных средств для промежуточной аттестации по дисциплине
«Теоретическая механика»**

Наименование оценочного средства: Контрольная работа, разноуровневые задачи и задания

Средство проверки умений применять полученные знания для решения задач определенного типа по дисциплине. Контрольная работа включает задачи и задания репродуктивного и реконструктивного уровня, это позволяет оценивать и диагностировать знание фактического материала (базовые понятия, алгоритмы, факты) и умение правильно использовать специальные термины и понятия, узнавание объектов изучения

Характеристика оценочного средства: средство для закрепления, практического освоения материала и контроля по дисциплине

Представление оценочного средства: комплект вариантов контрольной работы и разноуровневых задач

Объектами оценивания выступают:

учебная дисциплина, своевременность выполнения и защиты выполненной работы, уровень овладения практическими умениями и навыками, результаты самостоятельной работы, уровень сформированности компетенций.

Контролируемые модули дисциплины:

Модуль I. Кинематика

Модуль II. Статика

Модуль III. Динамика

Модуль IV. Элементы аналитической механики

Комплект вариантов контрольной работы

Задания на контрольные работы выдаются индивидуально каждому студенту. Задание включает вопросы и задачи репродуктивного и реконструктивного уровня по основным разделам дисциплины.

Задание №1. Определение скорости и ускорения точки по заданным уравнениям её движения

Условие задачи:

По заданным уравнениям движения точки М установить вид ее траектории и для момента времени $t = t_1$ (с) найти положение точки на траектории, ее скорость, полное, касательное и нормальное ускорения, а также радиус кривизны траектории.

Необходимые для выполнения расчетно-графической работы данные приведены в таблице 1.2.

В данной задаче необходимо определить траекторию движения точки, скорость и ускорение точки. Ускорение определяется при координатном и естественном способах задания движения. Совпадение модулей и направлений векторов полных ускорений, найденных двумя способами, является проверкой правильности выполненной работы.

Вопросы для самоконтроля:

- 1 Чем является траектория точки при векторном способе задания движения точки?
- 2 Как по уравнениям движения точки в координатной форме определить ее траекторию?
- 3 Чему равен вектор скорости точки в данный момент времени и какое направление он имеет?
- 4 Как определяются проекции скорости точки на неподвижные оси декартовой системы координат?
- 5 Чему равен вектор ускорения точки и как он направлен по отношению к годографу скорости?
- 6 Как направлены естественные координатные оси в каждой точке кривой?
- 7 В какой плоскости расположено ускорение точки и чему равны его проекции на естественные координатные оси?
- 8 Что характеризуют собой касательное и нормальное ускорения точки?
- 9 Какова последовательность определения радиуса кривизны траектории точки?
- 10 Как классифицируются движения точки по ускорениям?

Задание №2. Кинематический анализ плоского механизма.

Требуется для заданного положения механизма определить скорости и ускорения точек В и С, а также угловую скорость и угловое ускорение звена, которому эти точки принадлежат. Необходимые для расчета исходные данные приведены в таблице 2.1, схемы механизмов на рис. 2.11-2.15.

Указание к выполнению задания:

1) данная задача на исследование плоскопараллельного движения твердого тела. При ее решении для определения скоростей точек можно воспользоваться либо теоремой о скоростях точек в плоском движении, либо понятием мгновенного центра скоростей. Проверить результаты определения скоростей можно с помощью следствия из теоремы о скоростях точек;

Таблица 1.2

Номер варианта	Уравнения движения		
	$X = x(t), \text{ см}$	$J' = v'(0), \text{ см}$	
1	$-\cos(\pi t/3) + 4$	$\sin(\pi r^2/3) - 1$	1
2	$-2t^2 + 3$	$-5t$	0,5
3	$-4\cos(7\pi t/3)$	$-2\sin(\pi t/3) - 3$	1
4	$-3/(t+2)$	$3t + 6$	2
5	$8\sin(7\pi t^2/6) + 3$	$2 - 8\cos(\pi t^2/6)$	1
6	$3\pi - t + 1$	$5\pi - 5t/3 - 2$	1
7	$7\sin^2(7\pi t/6) - 5$	$-7\cos(\pi t/6)$	1
8	$At + 4$	$-4/(t+1)$	2
9	$2\sin(\pi t/3)$	$-3\cos(\pi t/3) + 4$	1
10	$3t^2 + 2$	$-4/t$	0,5
11	$5\sin^2(\pi t/6)$	$-5\cos^2(\pi t/6) - 3$	1
12	$-4\pi + 1$	$-3/t$	0,5
13	$4\cos(\pi t/3)$	$-3\sin(7\pi t/3)$	2
14	$2 - 3 - t - 6t^2$	$3 - 3t/2 - 3t^2$	0
15	$4\cos^2(\pi t/3) + 2$	$4\sin^2(7\pi t/3)$	1
16	$3/t$	$4t^2 + 1$	1
17	$6\sin(7\pi t^2/6) - 2$	$6\cos(7\pi t^2/6) + 3$	1
18	$-t - 2$	$-2/(t+1)$	1
19	$5\cos(\pi t^2/3)$	$-5\sin(7\pi t/3)$	1
20	$-6t$	$-2\pi - 4$	1
21	$-4\cos(\pi t/3) - 1$	$-4\sin(\pi t/3)$	1
22	$-5\pi - 4$	$3t$	1
23	$1 + 3\cos(\pi t/3)$	$3\sin(7\pi t^2/3) + 3$	1
24	$6\pi - 2$	At	0,25
25	$2\cos(\pi t^2/3) - 2$	$-2\sin(\pi t^2/3) + 3$	1
26	$-4/t^2 + 1$	$-3t$	1
27	$8\cos^2(\pi t/6) + 2$	$-8\sin^2(\pi t/6) - 7$	1
28	$5t^2 + 5t/3 - 3$	$3/t^2 + t + 3$	1
29	$-3 - 9 - 8\pi(\pi t^2/6)$	$-9\cos(\pi t^2/6) + 5$	1
30	$6 - 6\pi + 2$	$4 - 5\pi + 5t/3$	1

Таблица 2.1

№ вар.	Размеры, см				°>ол- л с	CO, с ^{м1}	ε OA- -1 е	см/с	"л- 2 см.с
	OA	z	лв	АС					
1	-	15	-	5	-	-	-	60	30
2	-	-	30	15	-	-	-	10	15
3	50	10	-	5	1	0	1	-	-
4	-	30	-	10	-	-	-	80	50
5	10	-	50	25	1	-	1	-	-
6	30	15	-	-	2	0	5	-	-
7	-	50	-	-	-	-	-	50	100
8	20	-	60	40	2	-	4	-	-
9	-	-	60	25	-	-	-	20	10
10	40	-	-	20	5	-	10	-	-
11	30	20	-	10	2	1.2	0	-	-
12	-	-	60	20	-	-	-	30	30
13	40	-	40	15	7	-	6	-	-
14	50	10	-	5	1	2.5	0	-	-
15	5	-	40	15	1	-	-	-	-
16	-	-	50	20	-	-	-	5	10
17	20	10	-	4	3	12	0	-	-
18	-	-	40	30	-	-	-	20	10
19	35	-	55	15	2	-	3	-	-
20	30	20	-	10	3	0	2	-	-
21	10	-	40	15	1	-	2	-	-
2 ¹	-	-	40	10	-	-	-	40	20
23	20	10	-	5	2	0	2	-	-
24	15	-	-	10	4	-	8	-	-
25	20	-	50	15	4	-	6	-	-
26	15	-	25	15	5	-	10	-	-
27	60	30	-	10	1	1	0	-	-
28	30	-	-	20	1	-	1	-	-
29	25	-	60	40	4	-	10	-	-
30	15	-	40	10	3	-	8	-	-

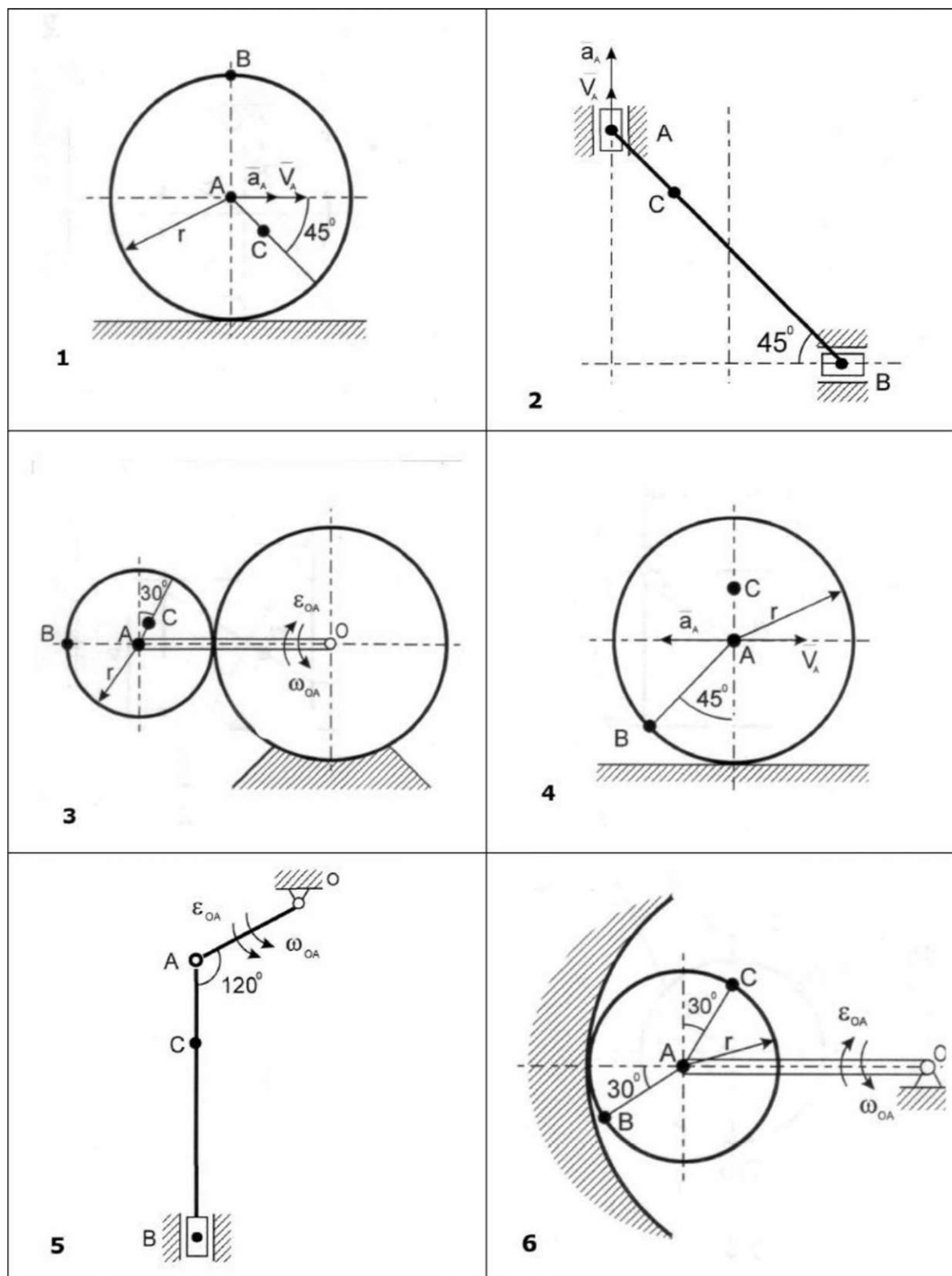


Рис. 2.11

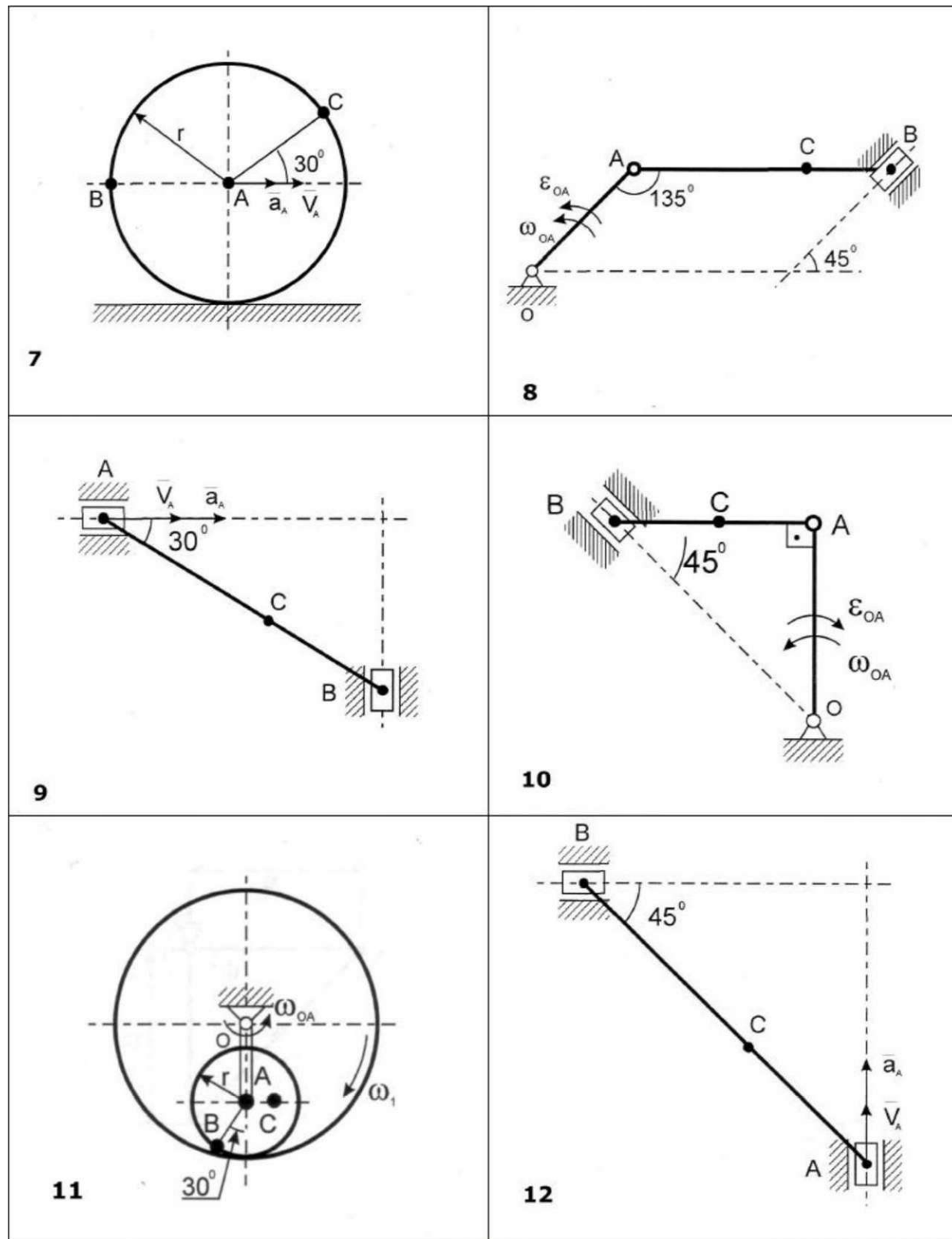


Рис. 2.12

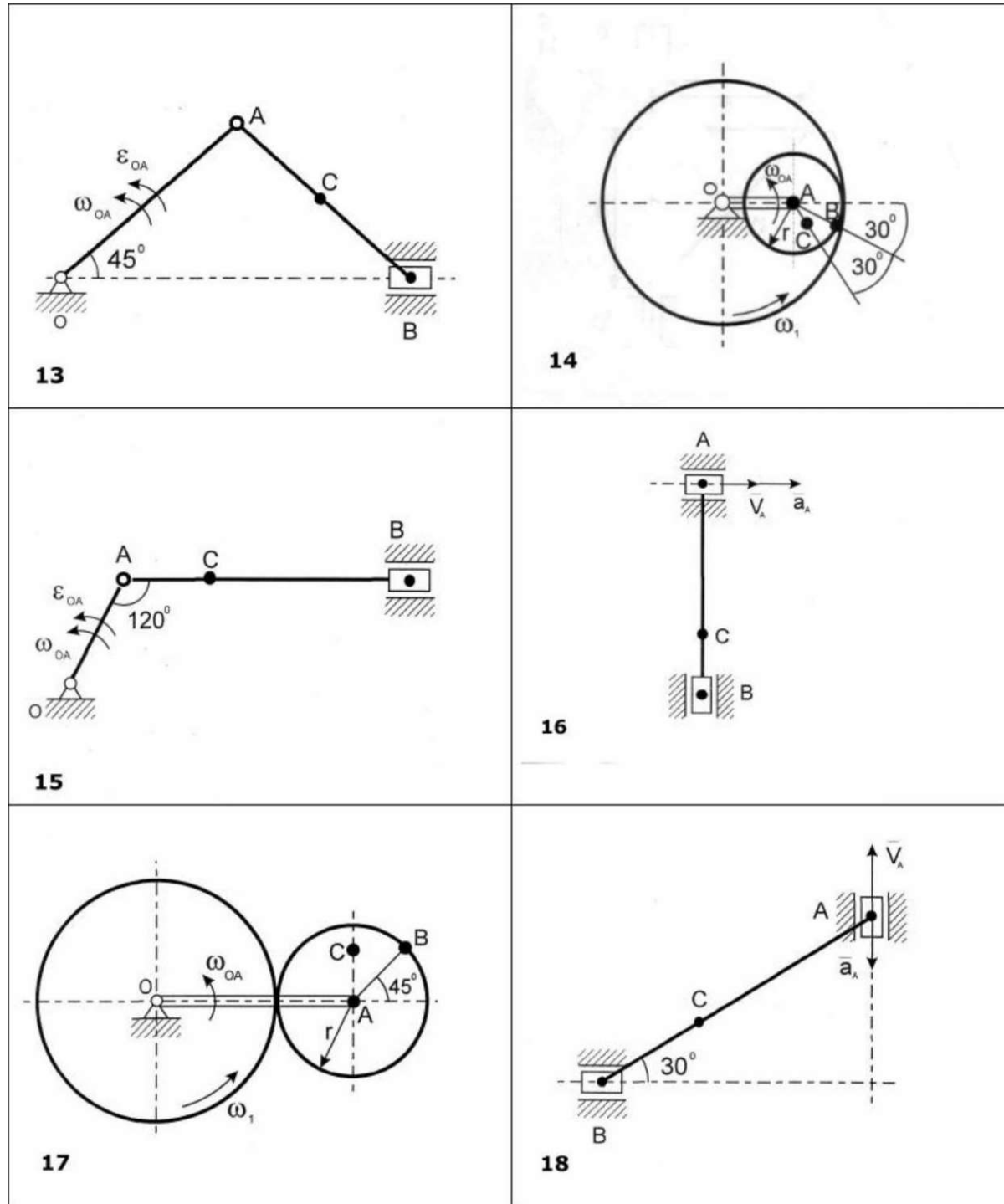


Рис. 2.13

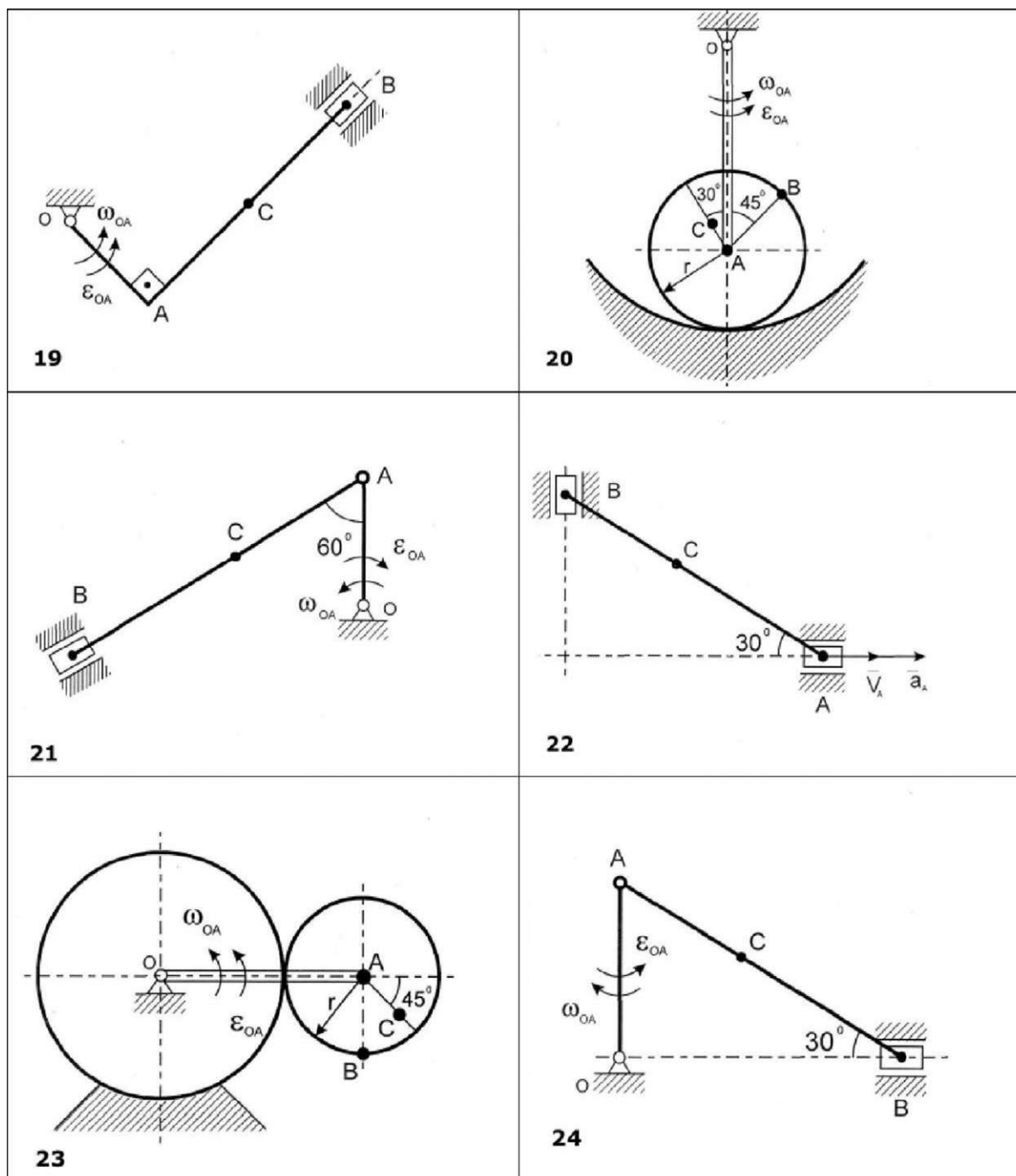


Рис. 2.14

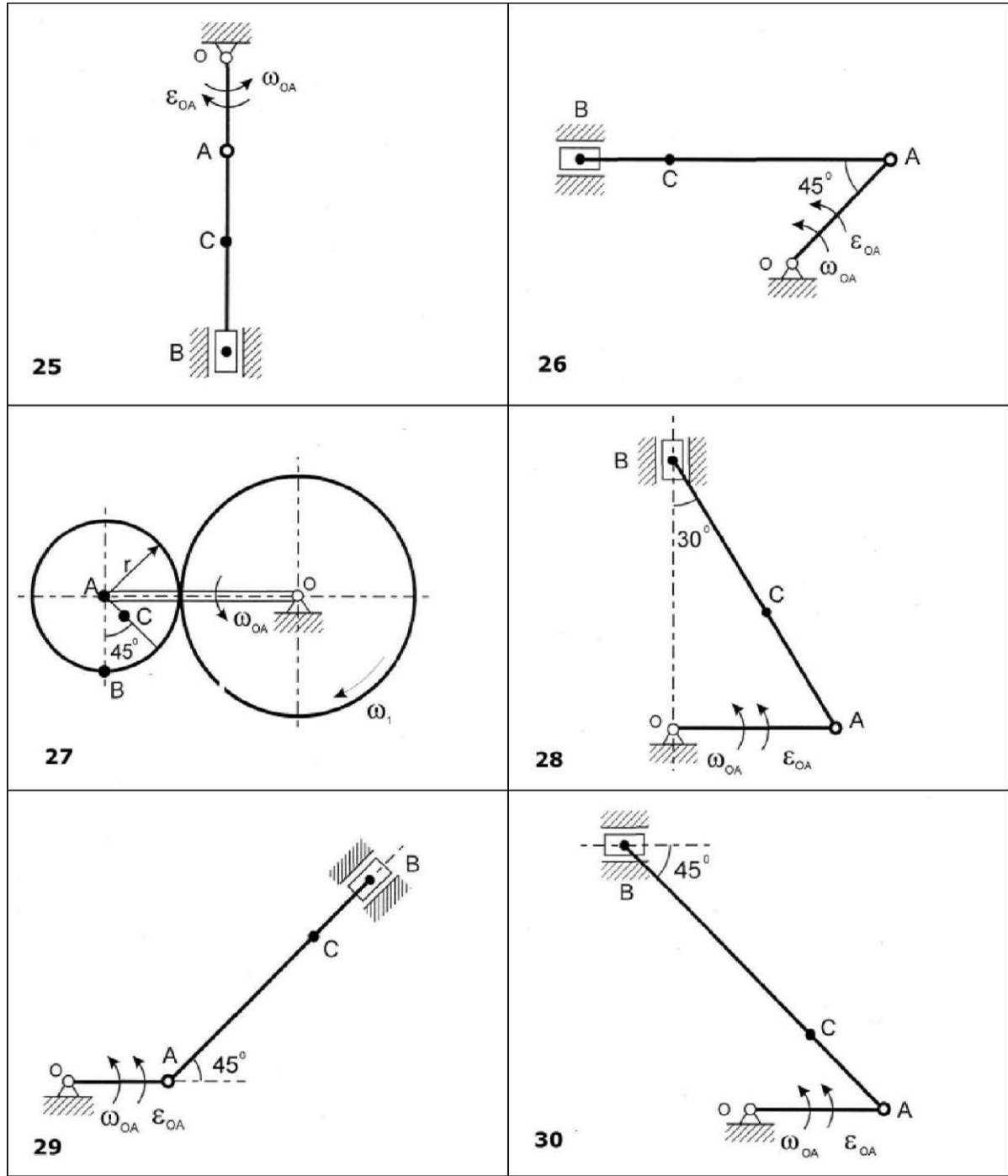


Рис. 2.15

Вопросы для самоконтроля:

- 1 Какое движение твердого тела называется плоским?
- 2 Напишите закон плоского движения?
- 3 Зависят ли поступательное перемещение плоской фигуры и ее поворот от выбора полюса?
- 4 Как определяется скорость любой точки плоской фигуры?
- 5 Покажите, что проекция скоростей точек неизменяемого отрезка на ось, совпадающую с этим отрезком, равны между собой?
- 6 Какую точку плоской фигуры называют мгновенным центром скоростей и каковы основные случаи определения его положения?
- 7 Что представляет собой распределение скоростей точек плоской фигуры в данный момент?
- 8 Как определяется ускорение любой точки плоской фигуры?
- 9 Какую точку плоской фигуры называют мгновенным центром ускорений и может ли мгновенный центр ускорений совпадать с мгновенным центром скоростей?
- 10 Перечислите известные Вам способы определения положения мгновенного центра скоростей?
- 11 Что представляет собой картина распределения ускорений точек плоской фигуры в данный момент времени в трех случаях:
1) $a > 0, \quad \varepsilon = 0$; 2) $\omega = 0, \quad \varepsilon < 0$; 3) $a = 0, \quad \varepsilon = 0$?
- 12 Как производят определение ускорений точек и угловых ускорений звеньев плоского механизма?

Задание №3. Определение реакций опор составной конструкции.

Конструкция, состоящая из двух частей, соединенных шарниром, нагружена парой сил с моментом M , распределенной нагрузкой мощностью q и сосредоточенной силой F . Определить опорные реакции и реакцию шарнира. Варианты конструкций с размерами и нагрузками приведены на рисунках 1.4 - 1.8. Числовые значения величин приведены в таблице 1.2.

Вопросы для самоконтроля.

- 1 Какие силы называются внешними?
- 2 Какие силы называются внутренними?
- 3 Что называется реакцией связи?
- 4 Что называется распределенной нагрузкой?
- 5 Что называется жесткой заделкой?
- 6 Какое условие должно соблюдаться, чтобы составная конструкция находилась в положении равновесия?
Сколько уравнений равновесия можно составить для каждого тела составной конструкции?
- 8 Сколько уравнений равновесия можно составить для составной конструкции?

Таблица 1.2

№ варианта	Г, кН	М, кНм	q, л/м	а, ?
1	5V2	5	4	45
2	4л/3	5	3	30
3	Юл/3	3	4	60
5	6л/3	10	3	30
6	8V2	7	2	45
7	6л/3	7	3	30
8	5л/3	5	2	60
9	6V2	6	3	45
10	7л/3	7	8	30
11	4л/3	8	5	60
12	5V2	9	8	45
13	3л/3	2	5	30
14	7л/3	5	7	60
15	9V2	8	2	45
16	3л/3	5	4	30
17	2л/3	7	5	60
18	4v2	4	7	45
19	5л/3	3	6	30
20	8л/3	3	3	60
21	12 л/2	6	9	45
22	7V3	5	3	30
23	6л/3	7	5	60
24	5V2	9	3	45
25	3л/3	8	7	30
26	/o	6	4	60
27	V3 6л/2	3	5	45
28	4\3	6	8	30
29	3л/3	3	7	60
30	8V2	2	5	45

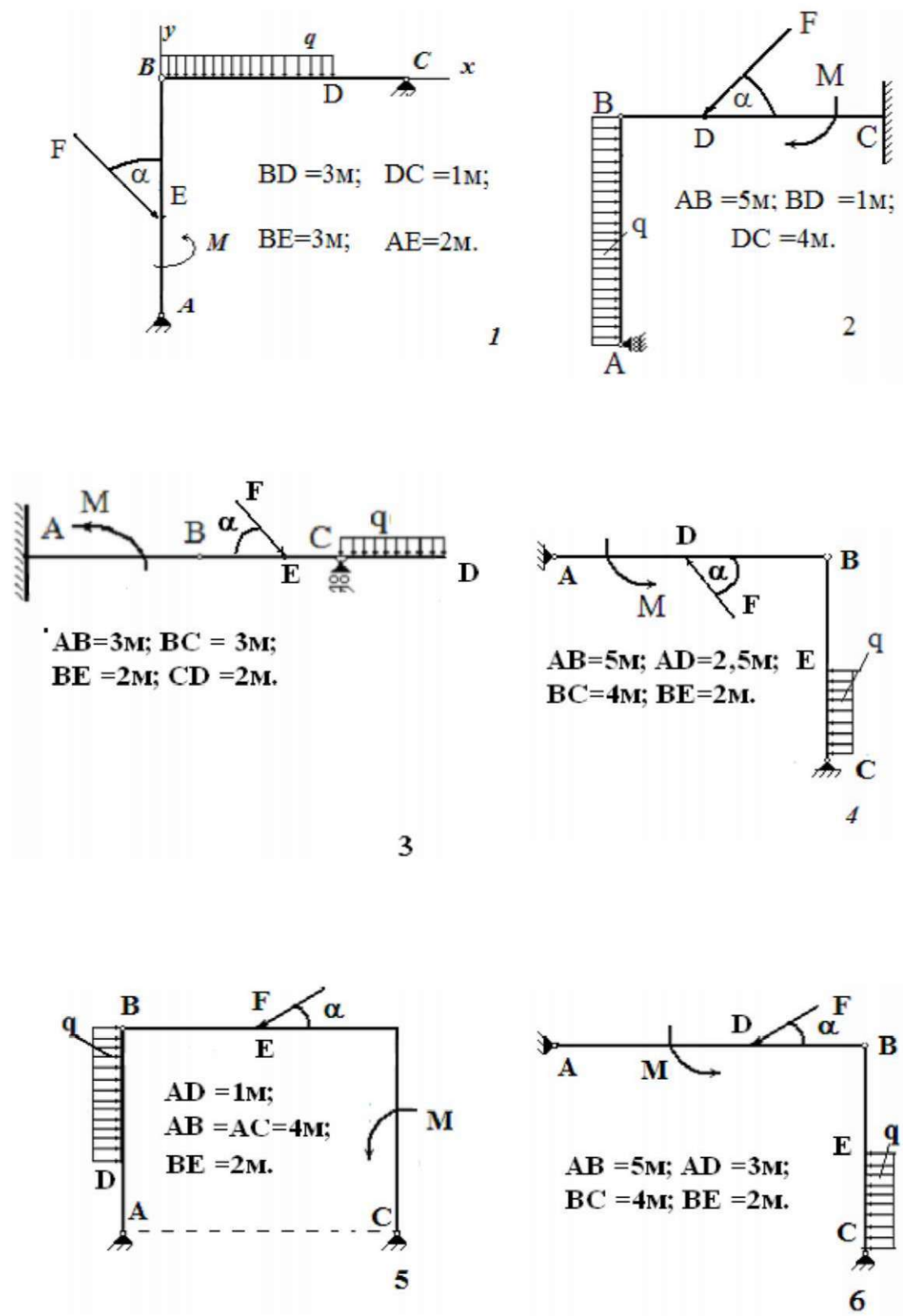


Рисунок 1.4

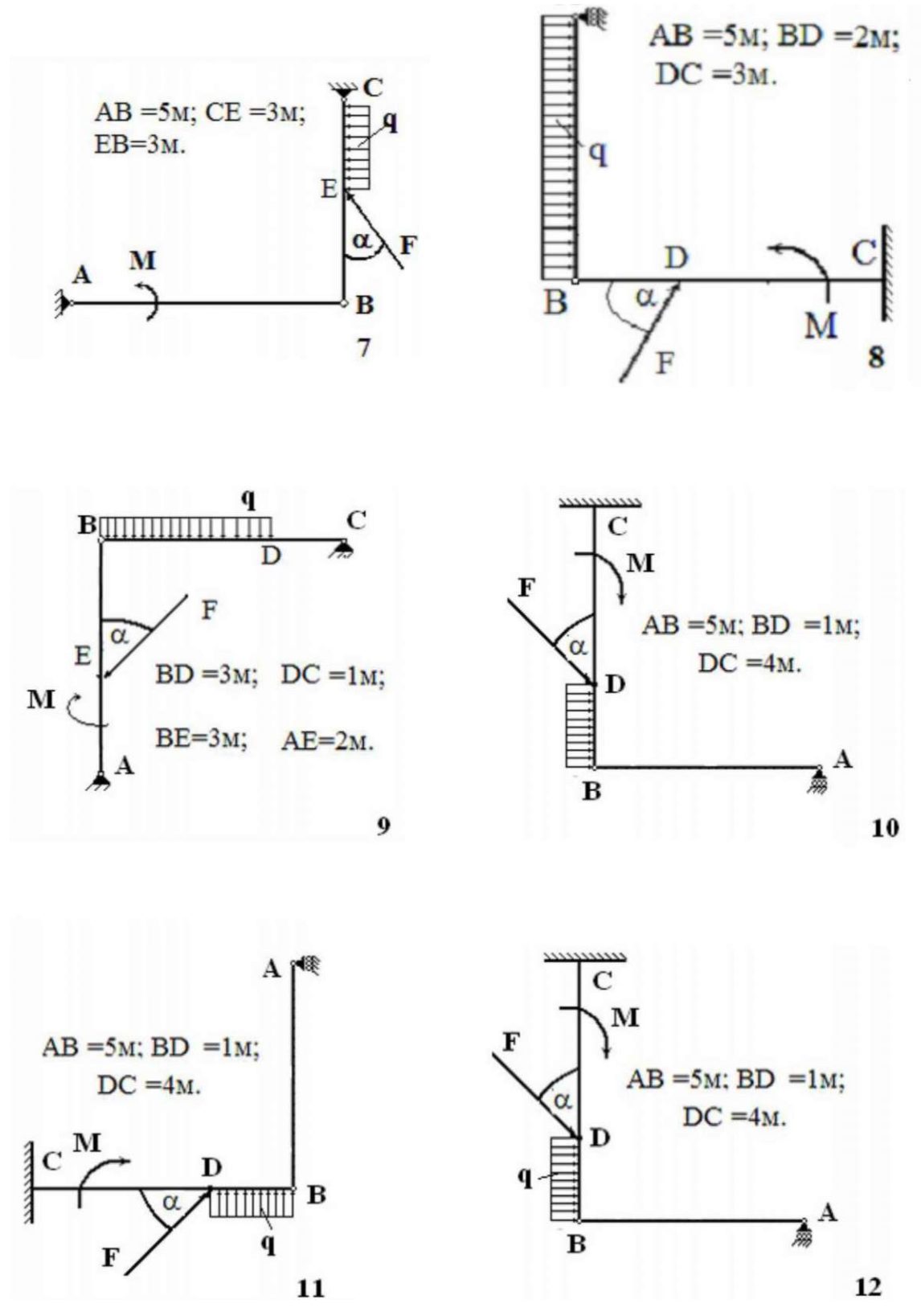


Рисунок 1.5

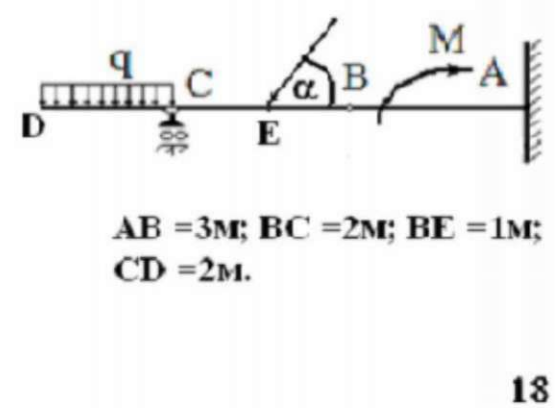
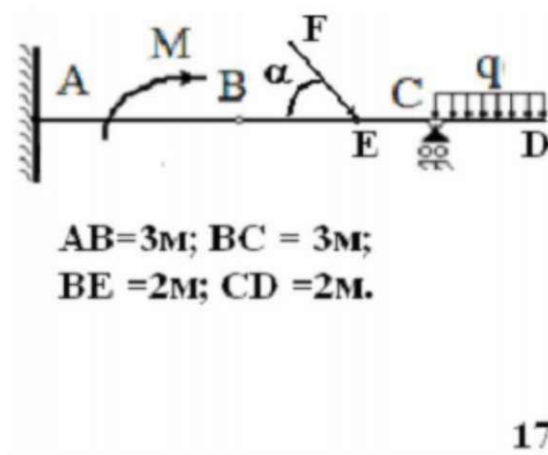
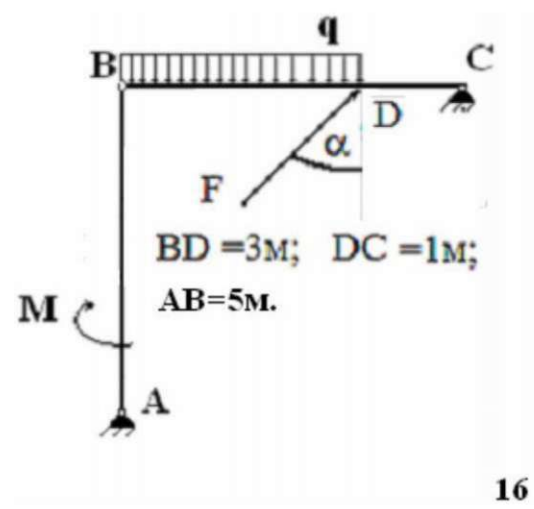
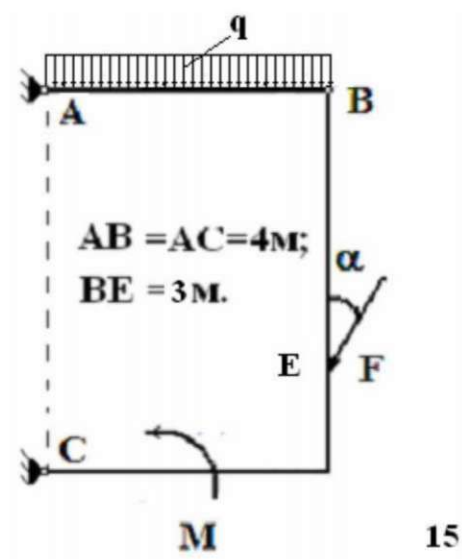
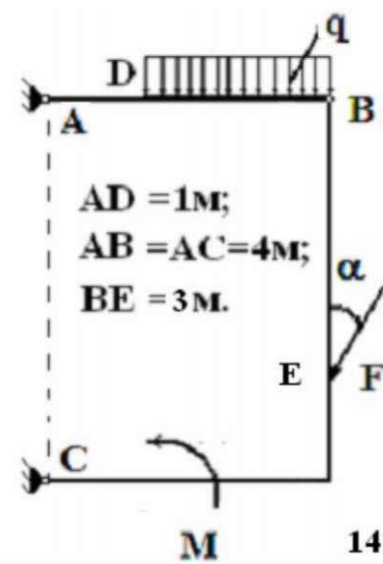
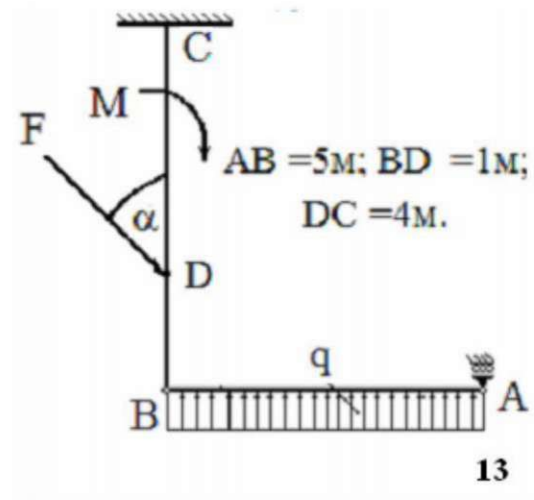
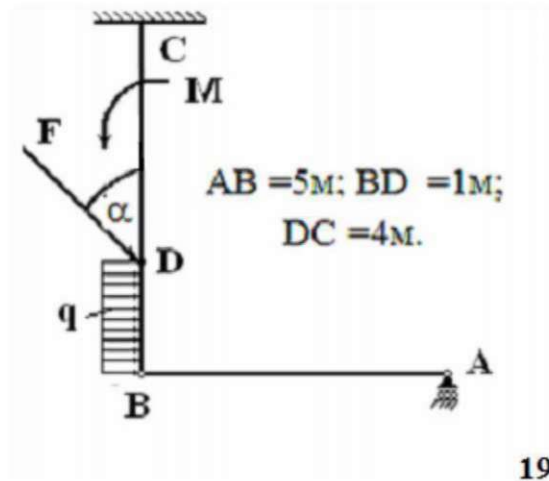
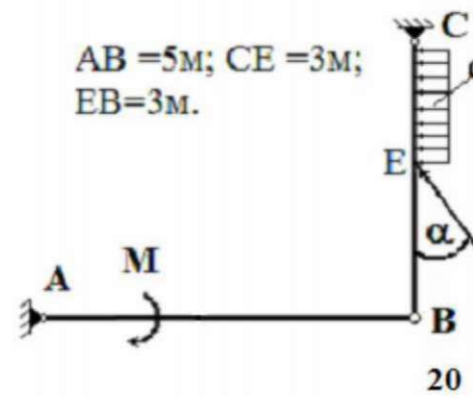


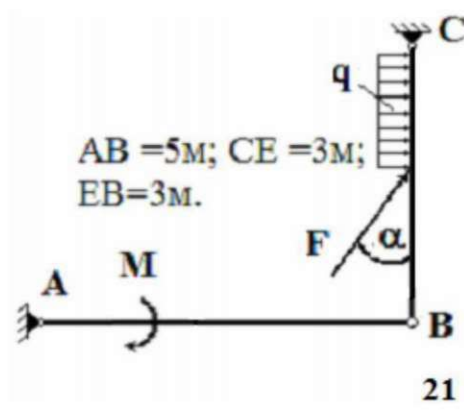
Рисунок 1.6



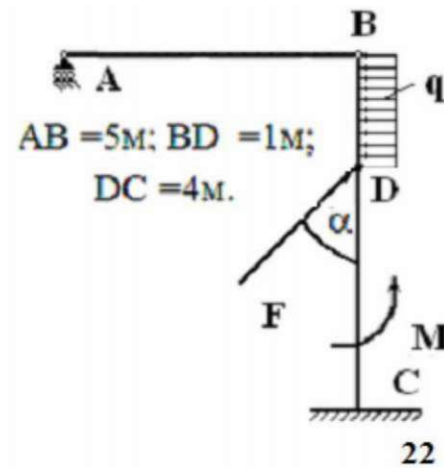
19



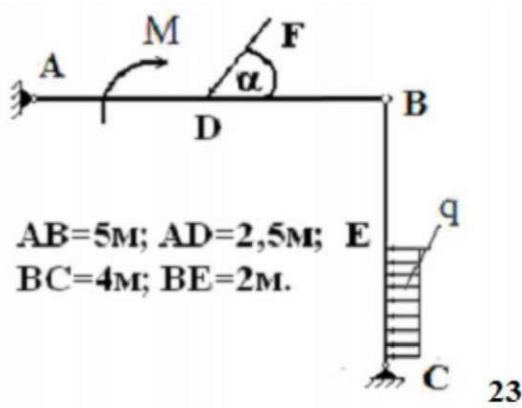
20



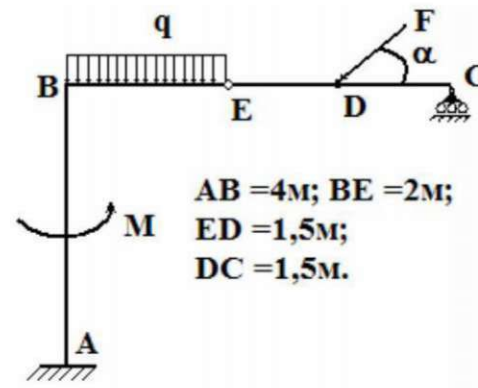
21



22



23



24

Рисунок 1.7

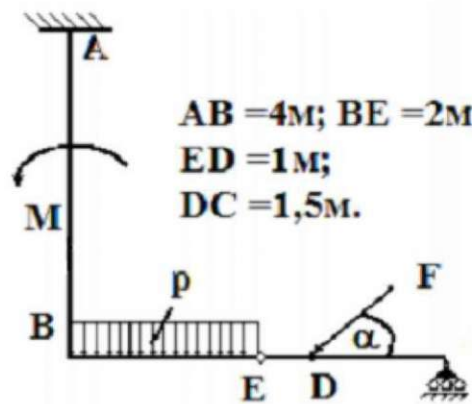
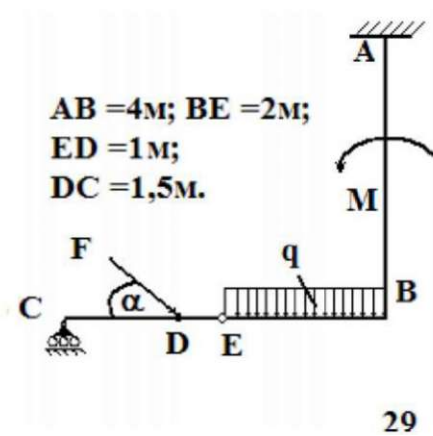
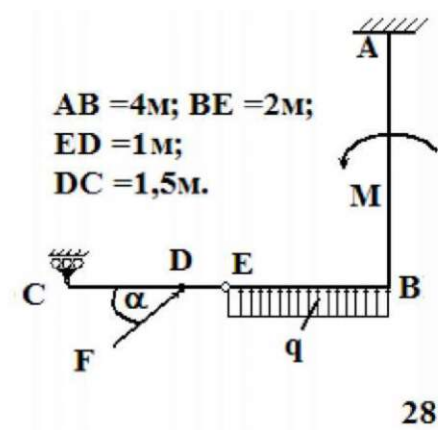
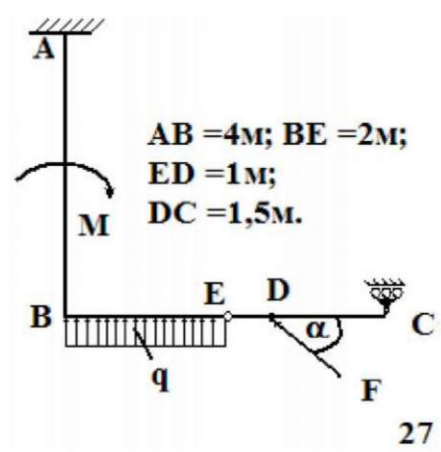
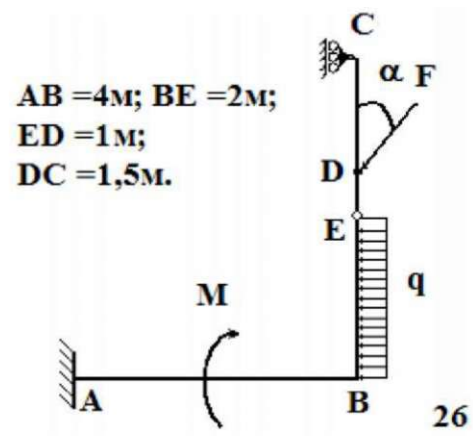
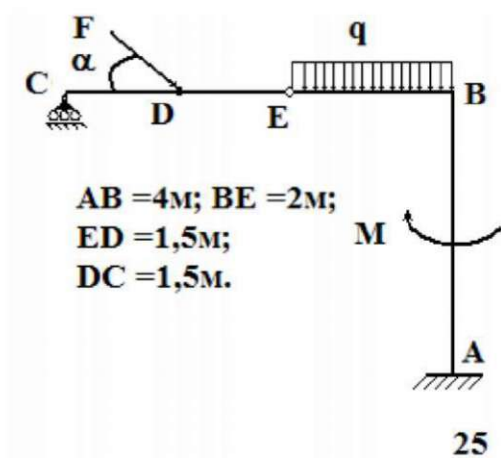


Рисунок 1.8

Задача № 4. Интегрирование дифференциальных уравнений движения материальной точки.

Материальная точка массой m движется под действием сил равнодействующая которых зависит от времени, координат точки и ее скорости. Определить уравнения движения точки в координатной форме при заданных начальных условиях. Исходные данные приведены в таблице 1.1.

Таблица 1.1

№ вар.	F	v_0	v_0	J_0	v_{v_0}	v_0	I'_{50}	m
1	2	3	4	5	6	7	8	9
1	$F = 5t + y^3v + kz$	3	2	1	5	3	2	1
2	$F = 5 \sin 3t + j3y - \kappa z \bar{i}$	3	2	2	1/6	0	1	2
3	$F = Ax + j3v_y + \kappa \cos 4t$	1	1	1	0	3/4	1	4
4	$F = 5v_x + j3y + \kappa 3t$	3	1	1	5	1	3	3
5	$F = i4.v + j4v^2_v + \kappa \sin 3t$	4	T	1	v2	0,5	-1/6	2
6	$F = 5 \cos 3t + y^3/r, \quad A=2$	8/9	5/9	1	1	1	1	5
7	$F = -i3x + j3v + A'' 1/(1 +$	1	1	1	1	1	-1/3	3
8	$F = i3x + j3 \cos t - \kappa v$	2	-1	3	2	2	3	3
9	$F = lit^l - j3y + kv.$	1	1	1	1	v3	1/2	2
10	$F = 25t - y3v - A4^A$	1	1	1	2	3	2	5

1	2	3	4	5	6	7	8	9
11	$F = i3x^2 + jy + k5t$	2	1	3	3	2	5	1
12	$F = i3x - jy^2 + A5\sin 3/$	2	2	3	0	1	1/6	2
13	$F = i3x + j\cos At + kAz$	1	1	1	3/4	1	0	4
14	$F = i3x + j3t + k5v$	1	1	3	1	3	5	3
15	$F = i4v^2 + j^2\sin 3/ + \overline{A}4;$	2	1	4	0.5	-1/6	$\sqrt{2}$	2
16	$F = i3/v - /2 + A^5\cos 3/$ \sqrt{v}	5/9	1	8/9	1	1	1	5
17	$F = i3v + y/(1 + /)^2 - A3r$	1	1	1	1	-1/3	1	3
18	$F = i3\cos t - jy^2 + k3z$ $J y$	-1	3	2	2	3	2	3
19	$F = -i3x + jy^2 + A2t^2$	1	1	1	$\sqrt{3}$	1/2	1	2
20	$F = -i3v + j4y + k5t^2$	1	1	1	3	2	2	5
21	$F = i3x + j^2y + k3v$	1	3	2	2	5	3	1
22	$F = i3v + p\sin 3l + A3r$		3	2	1	1/6	0	2
23	$F = i\cos 4t + y^2j + A^3v$	1	1	1	1	0	3/4	4
24	$F = i3t + j5v + A3;$	1	3	1	3	5	1	3
25	$F = i\sin 3l + jAy + kAv^2$	1	4	2	-1/6	$\pi/2$	0.5	2
26	$F = -i72 + j5\cos 3/ + A3/v$ A	1	8/9	5/9	1	1	1	5
27	$F = i/(1 + 0^2) + j3y + k3v$ 4	1	1	1	-1/3	1	1	3
28	$F = i3x + y3v + A^3\cos/$	3	2	-1	3	7	2	3
29	$F = i3v + j2t - k3z$	1	1	1	1/2	1	6	2
30	$F = i4x + j5t^2 + A3v$	1	1	1	2	2	3	5

Вопросы для самоконтроля:

- 1 Какой вид имеют дифференциальные уравнения движения точки в декартовых осях координат?
- 2 Какой вид имеют дифференциальные уравнения движения точки в естественных осях координат?
- 3 Что означает «разделить переменные в дифференциальном уравнении»?
- 5 Почему при интегрировании уравнений движения появляются неопределенные постоянные интегрирования?
- 6 Для чего задаются начальные условия движения?

Задача №5. Применение теоремы об изменении кинетической энергии к изучению движения механической системы.

Механическая система под действием силы тяжести тела 1 (варианты 1-11, 14-16, 20, 23, 24, 30) или тела 4 (вариант 17), или тела 3 (вариант 28), или вращающего момента M (варианты 12, 13, 18, 19, 21, 22, 25, 26, 27, 29) приходит в движение из состояния покоя (рисунки 2.2-2.6).

Учитывая трение скольжения тела 1 (варианты 4, 19, 12, 13, 18, 19, 21-23, 25-30) и сопротивление качению тела 3, катящегося без скольжения (варианты 1-4, 6, 7, 9, 10, 12, 14, 16, 18, 19, 22, 23, 26, 30), определить скорость тела 1 в тот момент, когда пройденный им путь станет равным S_j .

Необходимые для выполнения контрольной работы данные приведены в таблице 2.1. Блоки и катки, для которых радиусы инерции в таблице не указаны, считать сплошными однородными цилиндрами.

Таблица 2.1

№ впр	КГ	nt ₂ КГ	«3», КГ	nt ₄ КГ	М	М. НМ	R, М	r/R	h' М	h'	g, м	/	а, ?	
1	2 m	1,5 in	111	-	1,2	-	0,2	0,8	0,16	0,005	-	-	45	-
2	lit	4 in	2 m	-	1,0	-	0,3	0,5	0,2	0,01	-	-	-	-
3	1,5 ///	3 m	2 m	-	0,8	-	0,4	0,4	0,24	0,005	-	-	30	-
4	4 in	2 m	2 m	in	1,0	-	0,3	0,5	0,28	0,005	0,1	-	30	60
5	3 m	3 m	3 ill	-	0,5	-	-	-	-	-	-	-	-	-
6	2 in	in	4 m	-	1,2	-	0,2	-	-	0,002	-	-	45	-
7	in	4 m	1,5 m	-	2,0	-	0,4	0,4	0,3	0,001	-	-	-	-
8	1,5 m	2 m	3 in	1,5»/	0,8	-	0,3	0,6	0,22	0,002	-	-	60	-
9	4 in	3 m	2 in	1,5///	1,2	-	0,2	0,5	0,15	0,001	0,1	-	30	60
10	ill	1,5 in	2 m	-	1,0	-	0,24	0,4	0,16	0,005	0,08	-	45	-
11	2 ill	4 in	3 m	1,5///	0,8	-	0,32	0,8	0,3	0,002	-	-	30	-
12	in	1,5 m	3 ill	-	0,5	40	0,4	0,5	-	0,001	0,1	-	45	-
13	in	2 m	m	2 m	1,6	25	0,3	0,6	-	0,005	0,08	-	30	-
14	3 m	4 ill	2 m	-	1,4	-	0,6	0,4	-	0,002	-	-	60	-
15	4 in	3 ill	ill	0,5 111	0,75	-	0,1	0,75	-	0,001	-	-	30	-
16	0,5 m	ill	ill	-	1,0	-	0,15	-	-	0,005	-	-	45	-
17	ill	2 m	1,5 m	1,5///	1,2	-	0,2	-	-	0,01	-	-	-	-
18	3 ill	4 m	3 m	-	0,8	30	0,4	0,5	0,3	0,005	0,08	-	60	30
19	ill	4 m	3 m	-	1,4	35	0,3	0,6	0,22	0,004	0,1	-	30	60
20	1,5 in	2 in	m	-	1,0	-	0,2	-	-	0,006	-	-	45	-
21	2 m	3 ill	m	-	1,4	40	0,36	0,8	0,3	-	0,15	-	60	-
22	1,5 lit	4 111	4 ill	-	0,6	60	0,4	-	-	0,005	0,06	-	45	-
23	2 m	ill	1,5 m	-	1,2	-	0,32	-	-	0,004	0,08	-	60	30
24	in	2 m	ill	1,5///	0,75	-	0,16	-	-	0,005	-	-	-	-
25	2 in	4 m	3 m	2 m	1,4	30	0,3	0,5	0,2	0,003	0,15	-	30	-
26	3 in	4 m	2 m	-	1,0	35	0,44	0,4	0,32	0,01	0,18	-	30	60
27	ill	1,5 m	2 in	4 m	1,2	10	0,4	0,6	-	0,004	0,20	-	60	30
28	2,5 m	m	0,8 m	-	0,6	-	0,32	-	-	-	0,24	-	-	-
29	4 in	2 in	3 m	-	0,8	20	0,36	-	-	0,005	0,16	-	60	-
30	3 m	4 in	2 m	-	1,6	-	0,3	0,5	0,2	0,004	0,15	-	30	60

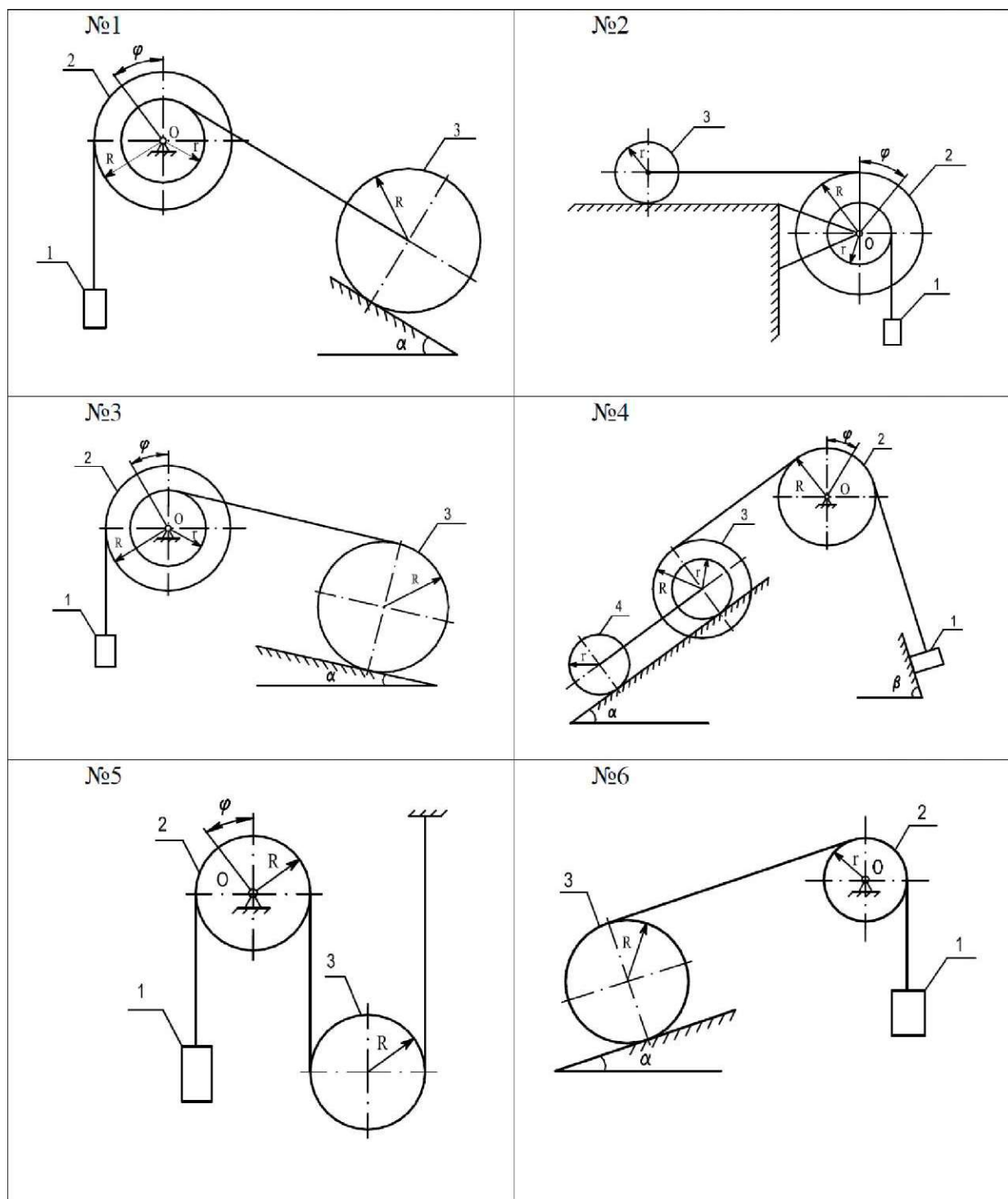
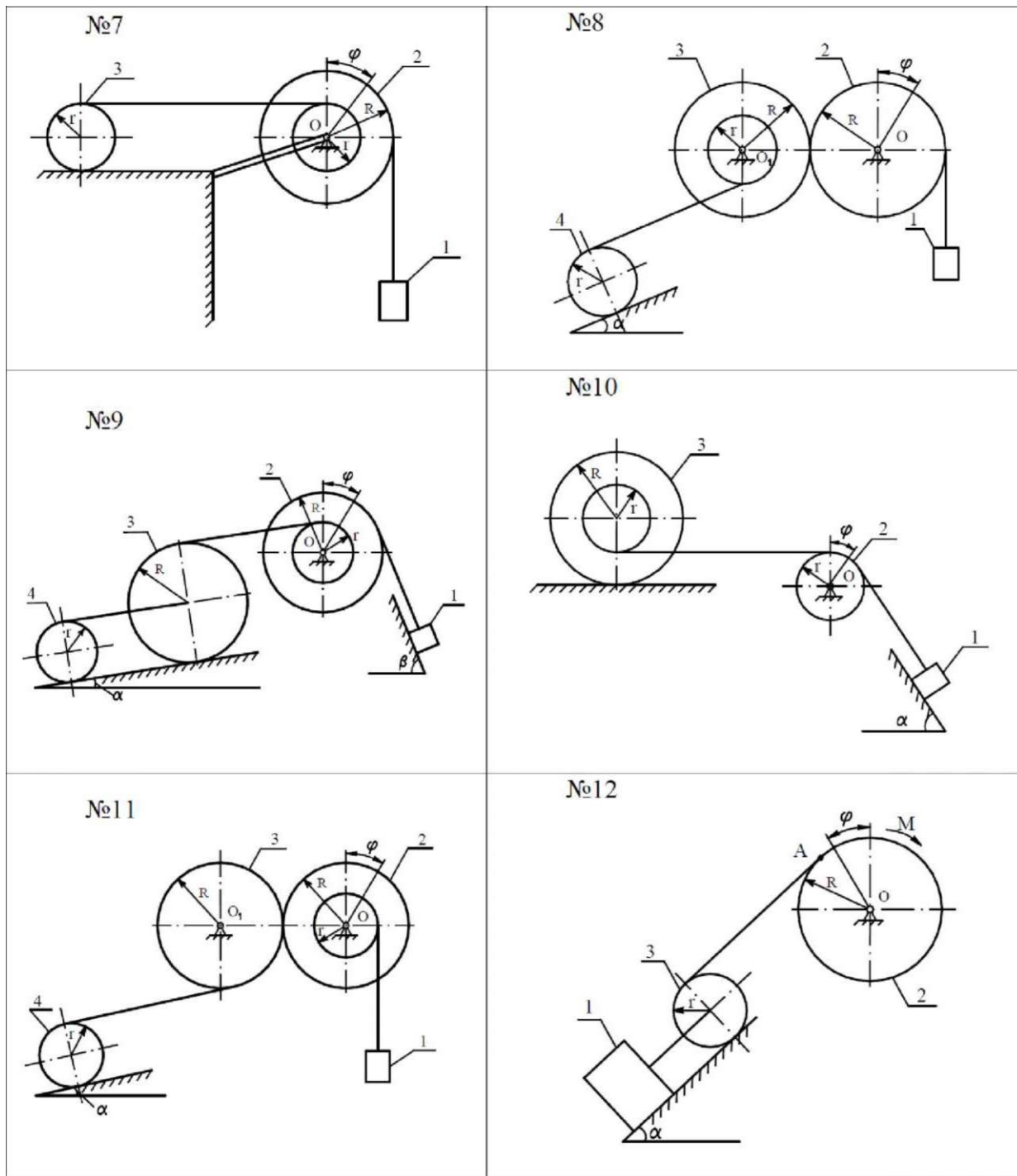


Рисунок 2.2



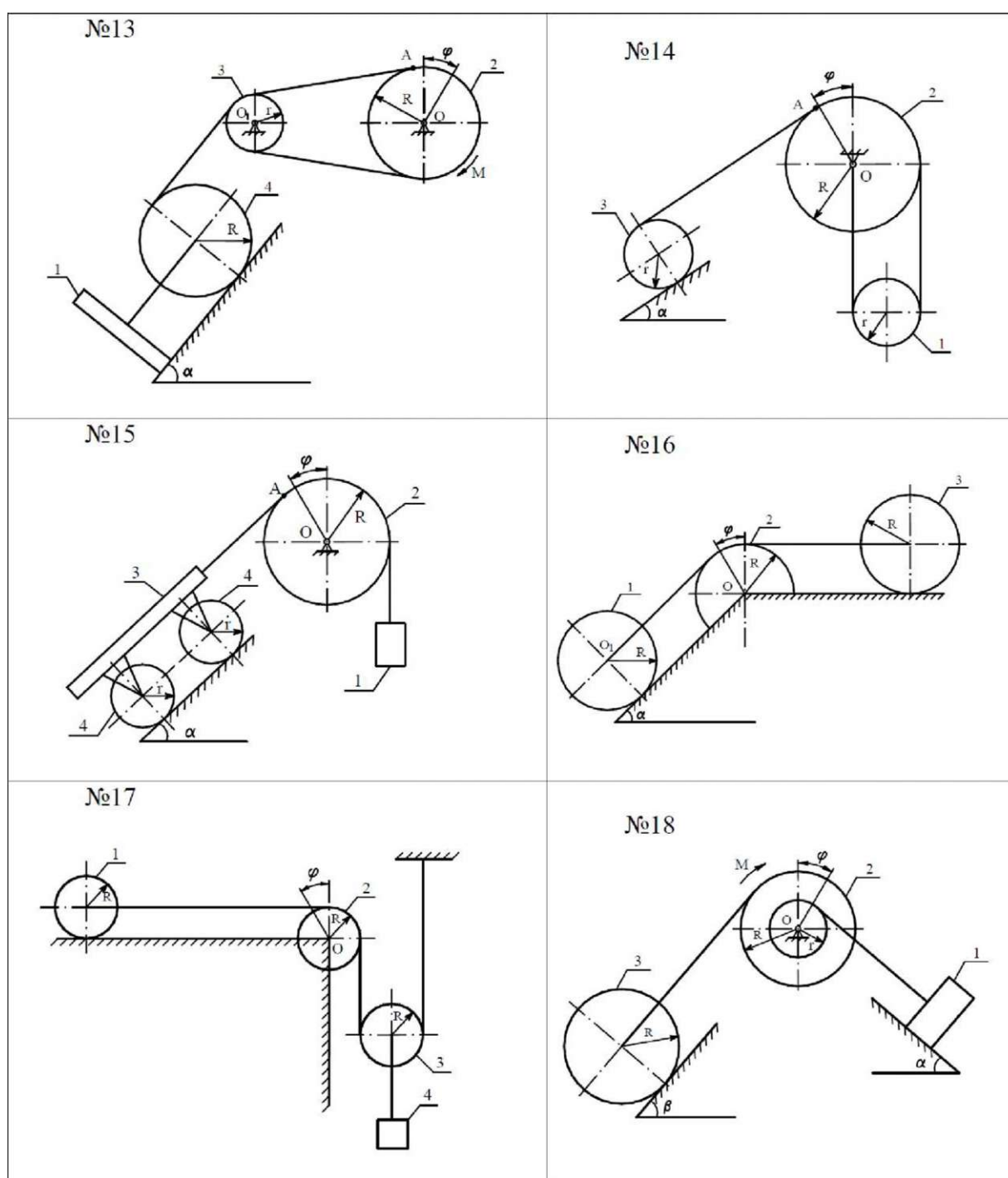


Рисунок 2.4

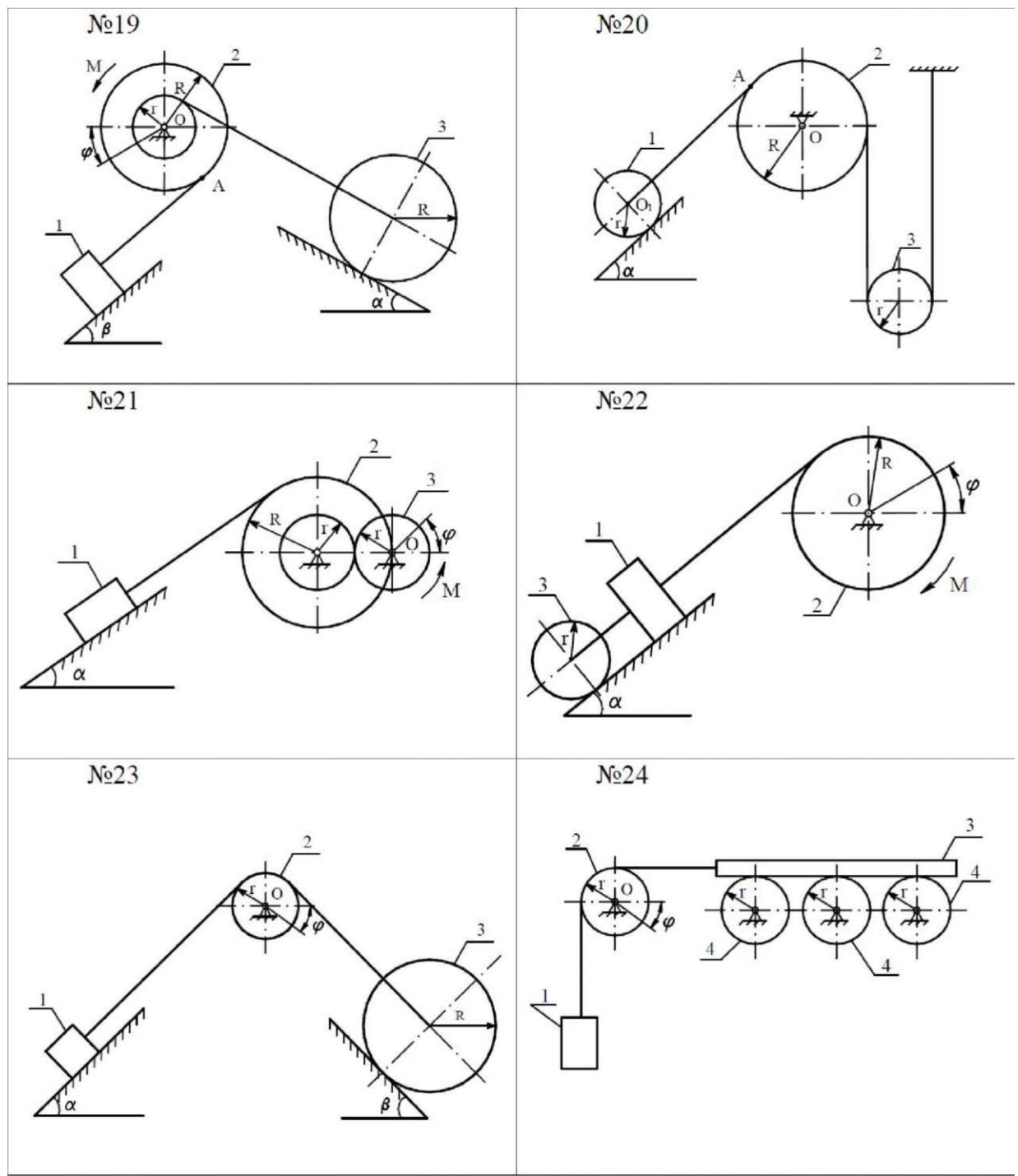


Рисунок 2.5

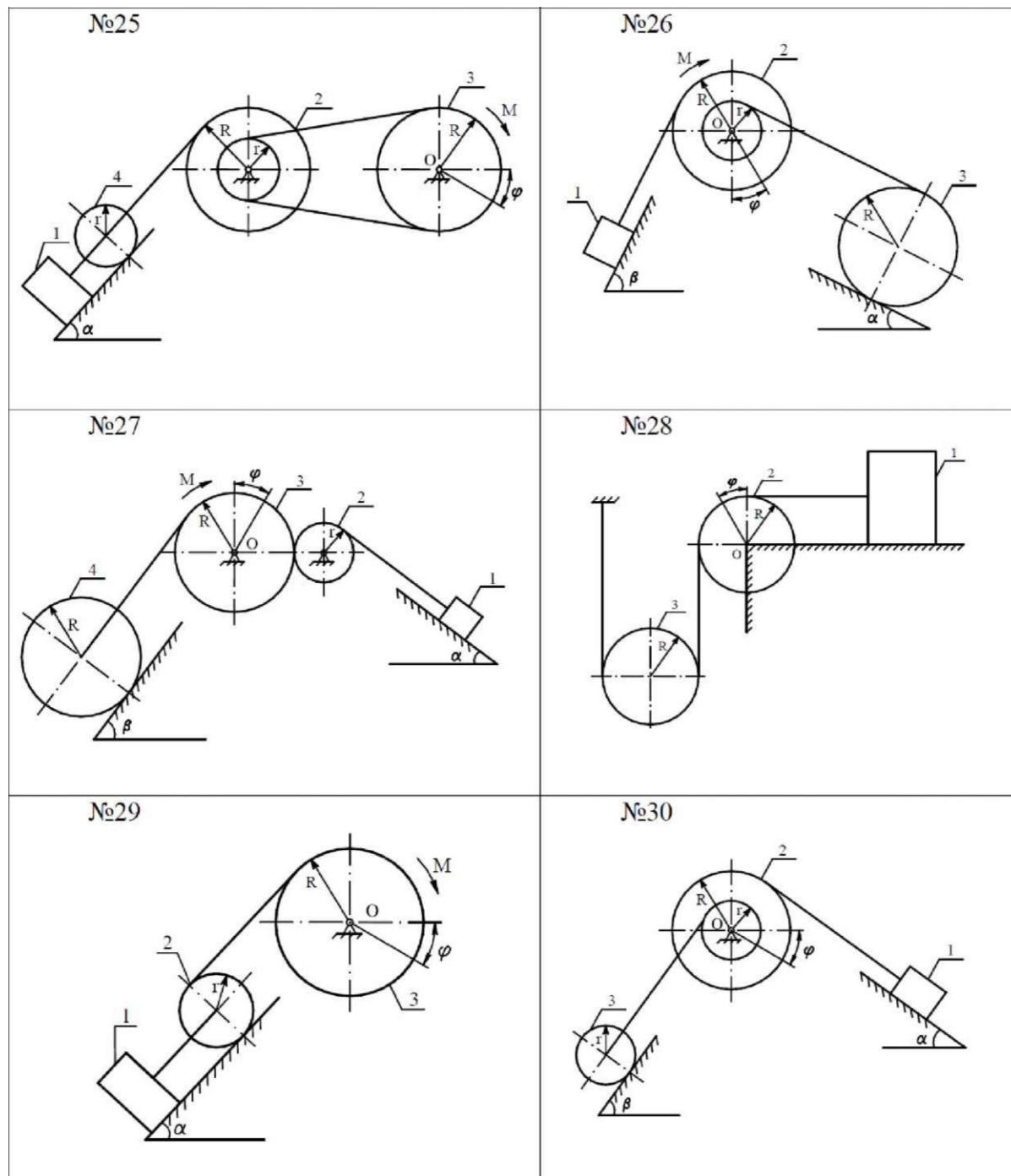


Рисунок 2.

Критерии выставления оценки студенту при защите контрольной работы
(РГР) по дисциплине «Теоретическая механика»

1. 100... 86 баллов - оценка «отлично» (зачтено) выставляется, если:
обучающимся представлена правильно оформленная РГР, дан полный, развернутый ответ на поставленные вопросы, показана совокупность осознанных знаний об объекте, доказательно раскрыты основные положения темы; в работе прослеживается четкая структура, логическая последовательность, отражающая сущность раскрываемых понятий, теорий, явлений. Знание об объекте демонстрируется на фоне понимания его в системе материаловедения и междисциплинарных связей. Ответ изложен литературным языком. Могут быть допущены недочеты в определении понятий, исправленные студентом самостоятельно в процессе ответа
2. 85...76 баллов - оценка «хорошо», (зачтено) выставляется, если:
обучающимся представлена правильно оформленная РГР, обучающимся дан полный, развернутый ответ на поставленные вопросы,
показано умение выделить существенные и несущественные признаки, причинно-следственные связи. Ответы четко структурированы, логичны, изложены литературным языком. Могут быть допущены недочеты или незначительные ошибки, исправленные студентом с помощью преподавателя
3. 75...61 балл - оценка «удовлетворительно» (зачтено), выставляется, если:
обучающимся представлена РГР с незначительными недочётами, даны недостаточно полные и недостаточно развернутые ответы. Логика и последовательность изложения имеют нарушения. Допущены ошибки в раскрытии понятий, употреблении терминов. Обучающийся не способен самостоятельно выделить существенные и несущественные признаки и причинно-следственные связи. Обучающийся может конкретизировать обобщенные знания, доказав на примерах их основные положения только с помощью преподавателя
4. 60... 50 баллов - оценка «неудовлетворительно» (не зачтено), выставляется, если: обучающимся представлена РГР со значительными недочётами. Даны

неполные ответы, представляющие собой разрозненные знания по теме вопросов с существенными ошибками в определениях.

Присутствуют фрагментарность, нелогичность изложения. Обучающийся не осознает связь данных понятий, теории, явлений с другими объектами дисциплины. Отсутствуют выводы, конкретизация и доказательность изложения.

Составитель _____ Л.А. Бойко

« » 201 г.

**Перечень оценочных средств (ОС) по дисциплине
«Теоретическая механика»**

№ п/п	Код ОС	Наименование оценочного средства	Краткая характеристика оценочного средства	Представление оценочного средства в фонде
1	УО-1	Собеседование	Средство контроля, организованное как специальная беседа преподавателя с обучающимся на темы, связанные с изучаемой дисциплиной, и рассчитанное на выяснение объема знаний, обучающегося по определенному разделу, теме, проблеме и т.п.	Вопросы по темам/разделам дисциплины

ТЕСТЫ

Вопрос 1. Как определяется реакция жесткой заделки

1.Разлагается на две составляющие по координатным осям

2. Одна сила, произвольно направленная
3. Момент в заделке
4. Две составляющие по координатным осям плюс момент

Вопрос 2. У сходящейся системы сил линии действия

1. Параллельны
2. Не пересекаются
3. Перпендикулярны
4. Пересекаются в одной точке

Вопрос 3. Момент силы относительно оси равен нулю, если

1. Сила проходит через ось
2. Сила и ось перпендикулярны, но не пересекаются
3. Сила и ось перпендикулярны и пересекаются
4. Сила и ось параллельны друг другу

Вопрос 4. Количество уравнений равновесия плоской системы сил

1. Одно уравнение
2. Два уравнения
3. Три Уравнения
4. Четыре уравнения

Вопрос 5. Пара сил оказывает на тело

1. Уравновешивающее действие
2. Вращательное действие
3. Способствует поступательному движению тела
4. Способствует возвратно-поступательному движению

Вопрос 6. Центр тяжести тела

1. Реальная точка
2. Фиктивная точка
3. Условная точка

4.Мни мая точка

Вопрос 7.К какому простейшему виду приводится плоская система сил

- 1 .К паре
- 2.К одной силе
- 3.К динаме
- 4.К равновесию

Вопрос 8.Трение качения представляет собой

- 1 .Силу
- 2.Пару
- 3.Пару и силу
- 4.Условную безразмерную величину

Вопрос 9.Сколько уравнений равновесия составляем для пространственной системы сил

- 1 Два
- 2.Три
- 3.Четыре
4. Шесть

Вопрос 10.В плоской ферме стержни соединены между собой так, что образуют элементарную геометрическую фигуру в форме

- 1 .Квадрата
- 2.Трапеции
- 3.Ромба
- 4.Треугольника

Вопрос 11.Кинематика изучает. точки и твердого тела

- 1 .Равновесие
2. Движение
- 3 .Взаимодействие

4.Физическое состояние

Вопрос 12.Скорость точки- величина

- 1 .Постоянная
- 2.Векторная
- 3.Скалярная
- 4.Переменная

Вопрос 13.При вращении твердого тела вокруг неподвижной оси скорость любой точки тела зависит от

- 1 .Расстояния от этой точки до оси
- 2.Угловой скорости вращения
- 3.Углового ускорения вращения
- 4.Температуры тела

Вопрос 14.Нормальное ускорение равно нулю, если точка движется

- 1 .По прямой
- 2.Равномерно по окружности
- 3.Неравномерно по окружности
- 4.По произвольной кривой

Вопрос 15.Плоское движение твердого тела имеет место, если тело совершает

- 1 .Только поступательное движение в плоскости
- 2.Только вращательное движение вокруг оси, перпендикулярной плоскости
- 3.Поступательное и вращательное одновременно
- 4.Сначала поступательное, а потом вращательное

Вопрос 16.Абсолютная скорость точки есть геометрическая сумма скоростей

1. Относительного и поступательного движений
2. Переносного и вращательного движений
3. Поступательного и вращательного движений
4. Относительного и переносного движений

Вопрос 17. Чтобы найти мгновенный центр скоростей, необходимо знать

1. Скорость и ускорение любой точки плоской фигуры
2. Скорость и ускорение в двух разных точках
3. Скорости в двух разных точках
4. Ускорения в двух разных точках

Вопрос 18. Мгновенный центр скоростей позволяет определить

1. Скорость в любой точке плоской фигуры
2. Ускорение в любой точке плоской фигуры
3. Положение любой точки плоской фигуры
4. Скорость любой точки плоскости

Вопрос 19. Угловая скорость и угловое ускорение твердого тела при вращении вокруг неподвижной оси направлены

1. Перпендикулярно друг другу
2. Параллельно друг другу
3. По оси вращения в одну и ту же сторону
4. По оси вращения в разные стороны

Вопрос 20. Как изменяется угол поворота твердого тела при равномерном вращении вокруг неподвижной оси

1. Пропорционально квадрату времени
2. Прямо пропорционально времени
3. Обрато пропорционально времени
4. Не изменяется во времени

Вопрос 21. Масса есть величина... для данного тела

1. Скалярная
2. Векторная
3. Положительная
4. Отрицательная

Вопрос 22. Тело можно назвать материальной точкой, если массу этой точки принять равной

1. Массе тела
2. Нулю
3. Некоторой константе
4. Переменной величине.

Вопрос 23. Понятие материальной точки является абстрактным понятием, при этом мы отвлекаемся от учета тела

1. Массы
2. Формы
3. Размеров
4. Конфигурации

Вопрос 24. Тело, совершающее движение, всегда можно считать материальной точкой

1. Плоское
2. Поступательное
3. Сферическое
4. Вращение вокруг неподвижной оси

Вопрос 25. Законы динамики сформулированы для

1. Материальной точки
2. Абсолютно твердого тела

3. Механической системы материальных точек
4. Вращающегося твердого тела

Вопрос 26. Сила, действующая на материальную точку, сообщает ей ускорение, прямо пропорциональное силе и обратно пропорциональное массе. Направление ускорения С направлением действия силы.

1. Совпадает
2. Не совпадает
3. Не связано
4. Перпендикулярно

Вопрос 27. Вектор количества движения материальной точки направлен по

1. Вектору скорости
2. По касательной к траектории в сторону движения
3. Противоположно вектору скорости
4. Перпендикулярно вектору скорости

Вопрос 28. Элементарный импульс силы направлен по ...

1. Линии действия силы
2. Перпендикулярно линии действия силы
3. Параллельно линии действия силы
4. Не зависит от направления линии действия силы

Вопрос 29. Момент вектора количества движения материальной точки относительно полюса определяется также, как и момент Относительно полюса.

1. Вектора силы
2. Любого вектора
3. Пары сил
4. Количества движения

Вопрос 30. Модуль момента количества движения материальной точки относительно полюса равен произведению на плечо этого вектора относительно того же полюса

1. Модуля скорости
2. Модуля количества движения
3. Модуля массы
4. Модуля ускорения

Вопрос 31. Векторная формула момента количества движения материальной точки относительно полюса O имеет вид: $M(mv) = r \times mv$, где r

1. Радиус-вектор точки относительно полюса O
2. Расстояние от точки до полюса
3. Радиус-вектор точки относительно начала координат
4. Радиус-вектор точки приложения вектора mv

Вопрос 32. В формуле $dA = F ds \cos \alpha$ угол α - это угол между силой и

1. Касательной к траектории
2. Элементарным перемещением
3. Скоростью
4. Нормальным ускорением

Вопрос 33. Элементарная работа силы равна произведению силы на вектор элементарного перемещения точки ее приложения

1. Скалярному
2. Векторному
3. Смешанному
4. Обычному

Вопрос 34. Элементарная работа $dA = F ds \cos \alpha$ будет положительной, если угол α

1. Тупой

2. Острый
3. Развернутый
4. 90 градусов

Вопрос 35. Работа силы тяжести положительна, если сила перемещению

1. Способствует
2. Препятствует
3. Мешает
4. Не зависит

Вопрос 36. Если работа силы не зависит от вида траектории ее перемещения, то сила является

1. Потенциальной
2. Независимой
3. Постоянной
4. Подобной

Вопрос 37. Сила тяжести и сила упругости являются Силами

1. Постоянными
2. Потенциальными
3. Подобными
4. Независимыми

Вопрос 38. Кинетическая энергия материальной точки есть величина

1. Векторная
2. Скалярная
3. Нейтральная
4. Нулевая

Вопрос 39. Разность кинетических энергий точки в двух ее положениях называется

1. Изменением
2. Подвижкой
3. Измерением
4. Состоянием

Вопрос 40. Единицы измерения работы и кинетической энергии

1. Одинаковые
2. Разные
3. Не зависят друг от друга
4. Идентичны

Вопрос 41. Момент инерции механической системы относительно оси равен ... моментов инерции всех точек системы относительно этой оси

1. Пределу
2. Произведению
3. Сумме
4. Разности

Вопрос 42. Момент инерции относительно оси является величиной

1. Отрицательной
2. Положительной
3. Отличной от нуля
4. Однородной

Вопрос 43. По формуле $J = MI^2/3$ вычисляется момент инерции тонкого однородного стержня относительно оси, проходящей через его перпендикулярно оси стержня

1. Конец
2. Центр масс
3. Середину
4. Одну треть длины

Вопрос 44. По формуле $J=MI^2/12$ вычисляется момент инерции тонкого однородного стержня относительно оси , проходящей через его..... перпендикулярно оси стержня

- 1.Конец
- 2.Центр масс
- 3.Середину
- 4.Одна пятая длины

Вопрос45.Уравнения второго закона Ньютона, записанные для к-той точки системы, содержащие в правой части сумму внутренних и внешних сил, называют дифференциальными уравнениями движения системы.

1. Объединенной
2. Кинетической
3. Механической
4. Биологической

Вопрос 46. В уравнениях, выражающих теорему о движении центра масс механической системы и теорему об изменении количества движения механической системы правая часть есть Всех внешних сил системы

- 1.Главный вектор
- 2.Геометрическая сумма
- 3.Равнодействующая
- 4.Совокупность

Вопрос 47. Количеством движения механической системы называется..... количеств движения всех точек системы.

- 1.Главный вектор
- 2.Геометрическая сумма
- 3.Совокупность
- 4.Равнодействующая

Вопрос 48. По формуле $Q = \sum V_i v_i$ вычисляется количество движения

1. Абсолютно твердого тела
2. Механической системы
3. Совокупности твердых тел
4. Совокупности материальных точек.

Вопрос 49. Разность $Q_i - Q_0$ называется _____ количества движения механической системы.

- 1 Приращением
- 2.Изменением
- 3 .Переходом
4. Добавкой

Вопрос 50. Кинетическим моментом механической системы относительно полюса называется ... количеств движения всех точек системы относительно этого полюса

- 1 .Геометрическая сумма моментов
- 2.Главный момент
3. Главный вектор
- 4.Совокупность

Вопрос 51. Кинетическая энергия механической системы есть величина

- 1.Векторная
- 2.Скалярная
3. Положительная
4. Отрицательная

Вопрос 52. Сумма работ всех внутренних сил системы будет равна нулю в случае . . . механической системы

- 1 .Изменяемой

2. Неизменяемой
3. Кинетической
4. Потенциальной

Вопрос 53. Дифференциальное уравнение вращательного движения твердого тела вокруг неподвижной оси получаем из теоремы Механической системы.

1. Об изменении кинетической энергии
2. Об изменении кинетического момента
3. Об изменении количества движения
4. Об движении центра масс

Вопрос 54. При составлении дифференциального уравнения вращательного движения твердого тела вокруг неподвижной оси считаем момент положительным, если он направлен ...

1. В сторону вращения тела
2. Противоположно вращению тела
3. По ходу часовой стрелки
4. Против хода часовой стрелки.

Вопрос 55. Уравнение $\Gamma + N + \Phi = 0$ выражает собой принцип, для несвободной материальной точки.

1. Лагранжа
2. Даламбера
3. Возможных перемещений
4. Равновесия.

Вопрос 56. $F_a + N + \Phi = 0$ — это уравнение ... системы сил

1. Неуравновешенности
2. Сходимости

3. Равновесия
4. Произвольного состояния

Вопрос 57. Присоединение силы инерции к действующим на точку активным силам и силам реакций связей приводит эту точку в состояние равновесия

- 1 Предельного
2. Условного
- 3.Зыбкого
- 4.Пограничного

Вопрос 58. Связи, изменяющиеся с течением времени, называются

- 1 .Стационарными
2. Нестационарными
3. Ограничивающими
4. Голономными.

Вопрос 59. Возможное перемещение—это такое перемещение, которое точка

1. Не совершает
2. Совершает за элементарный промежуток времени
3. Могла бы совершить в условиях данных связей
4. Уже совершила

Вопрос 60. Число независимых между собой возможных перемещений механической системы называется числом степеней этой системы.

1. Подвижности
2. Вольности
3. Свободы
4. Инертности

Составитель _____Л.А. Бойко

«_____» _____ 2 0 1 г .