



МИНИСТЕРСТВО НАУКИ И ВЫСШЕГО ОБРАЗОВАНИЯ РОССИЙСКОЙ ФЕДЕРАЦИИ
Федеральное государственное автономное образовательное учреждение высшего образования

«Дальневосточный федеральный университет»

(ДФУ)

ИНЖЕНЕРНАЯ ШКОЛА

УТВЕРЖДАЮ
Директор Инженерной школы

Беккер А. Т.

11 июля 2019 г.

ПРОГРАММА

государственной итоговой аттестации

08.05.01 Строительство уникальных зданий и сооружений

специализация

Строительство гидротехнических сооружений повышенной ответственности

Квалификация выпускника – инженер-строитель

Форма обучения: *очная*

Нормативный срок освоения программы

(очная форма обучения) 6 лет

Владивосток
2019

СОДЕРЖАНИЕ

| | |
|---|-----|
| ПОЯСНИТЕЛЬНАЯ ЗАПИСКА..... | 3 |
| 1 ХАРАКТЕРИСТИКА ПРОФЕССИОНАЛЬНОЙ ДЕЯТЕЛЬНОСТИ ВЫПУСКНИКОВ..... | 4 |
| 2 ТРЕБОВАНИЯ К РЕЗУЛЬТАТАМ ОСВОЕНИЯ ОБРАЗОВАТЕЛЬНОЙ ПРОГРАММЫ..... | 6 |
| 3 СТРУКТУРА ГОСУДАРСТВЕННОЙ ИТОГОВОЙ АТТЕСТАЦИИ..... | 9 |
| 4 ТРЕБОВАНИЯ К ПРОЦЕДУРЕ ПРОВЕДЕНИЯ ГОСУДАРСТВЕННОГО ЭКЗАМЕНА..... | 12 |
| 4.1. Цели и задачи государственного междисциплинарного экзамена..... | 12 |
| 4.2. Содержание программы государственного междисциплинарного экзамена..... | 13 |
| 4.3 Порядок проведения государственного междисциплинарного экзамена..... | 24 |
| 4.4 Порядок обсуждения и объявления результатов государственного междисциплинарного экзамена..... | 26 |
| 4.5 Рекомендации по подготовке к государственному междисциплинарному экзамену..... | 26 |
| 5 ТРЕБОВАНИЯ К ВЫПУСКНЫМ КВАЛИФИКАЦИОННЫМ РАБОТАМ И ПОРЯДКУ ИХ ВЫПОЛНЕНИЯ..... | 27 |
| 5.1 Цель и задачи выпускной квалификационной работы..... | 27 |
| 5.2. Тема, объем и структура выпускной квалификационной работы..... | 29 |
| 5.3. Порядок представления выпускной квалификационной работы в государственную экзаменационную комиссию..... | 30 |
| 5.4 Порядок защиты выпускной квалификационной работы..... | 32 |
| 5.5. Оценка результата защиты выпускной квалификационной работы..... | 34 |
| 6 ПОРЯДОК ПОДАЧИ АПЕЛЛЯЦИИ РЕЗУЛЬТАТОВ ГОСУДАРСТВЕННОЙ ИТОГОВОЙ АТТЕСТАЦИИ..... | 35 |
| 7 РЕКОМЕНДУЕМАЯ ЛИТЕРАТУРА И ИНФОРМАЦИОННО-МЕТОДИЧЕСКОЕ ОБЕСПЕЧЕНИЕ..... | 37 |
| Приложение 1. Фонд оценочных средств..... | 38 |
| Приложение 2. Требования к содержанию и оформлению ВКР..... | 85 |
| Приложение 3. Форма титульного листа ВКР..... | 90 |
| Приложение 4 Форма задания на ВКР..... | 92 |
| Приложение 5 Форма отзыва руководителя на ВКР..... | 93 |
| Приложение 6 Форма рецензии на ВКР..... | 94 |
| Приложение 7 Форма справки о внедрении результатов ВКР..... | 99 |
| Приложение 8 Форма заявления на закрепление темы ВКР..... | 100 |

ПОЯСНИТЕЛЬНАЯ ЗАПИСКА

Освоение основных профессиональных образовательных программ (ОПОП) высшего образования завершается обязательной государственной итоговой аттестацией (ГИА).

При разработке программы ГИА по специальности 08.05.01 Строительство уникальных зданий и сооружений, специализация «Строительство гидротехнических сооружений повышенной ответственности» использованы следующие нормативные документы:

- Федерального закона от 29 декабря 2012 г. № 273-ФЗ «Об образовании в Российской Федерации».

- Федерального государственного образовательного стандарта высшего образования (ФГОС ВО) по специальности 08.05.01 Строительство уникальных зданий и сооружений, утверждённого приказом Министерства образования и науки Российской Федерации от 31.05.2017 г. № 483;

- Устав ДВФУ;

- приказ проректора от 04.06.2018 № 12-13-1016/1 «Об утверждении макета рабочей программы учебной дисциплины для образовательных программ высшего образования – программ бакалавриата, специалитета, магистратуры ДВФУ»;

- внутренние нормативные акты и документы ДВФУ.

1 ХАРАКТЕРИСТИКА ПРОФЕССИОНАЛЬНОЙ ДЕЯТЕЛЬНОСТИ ВЫПУСКНИКОВ

Цель ОПОП по специальности 08.05.01 Строительство уникальных зданий и сооружений, специализация «Строительство гидротехнических сооружений повышенной ответственности» является приобретение обучающимися уровня знаний, умений, навыков, опыта деятельности, необходимых для осуществления профессиональной деятельности в области гидротехнического и других видов строительства.

Область профессиональной деятельности выпускников программы специалитета по специальности 08.05.01 Строительство уникальных зданий и сооружений, специализация «Строительство гидротехнических сооружений повышенной ответственности» включает:

- 10 Архитектура, проектирование, геодезия, топография и дизайн
- 16 Строительство и жилищно-коммунальное хозяйство;
- 20 Электроэнергетика;
- 24 Атомная промышленность
- 40 Сквозные виды профессиональной деятельности в промышленности.

Объекты профессиональной деятельности

Перечень объектов профессиональной деятельности выпускников включает:

1. Гидротехнические сооружения водохранилищ, объектов складирования отходов горной промышленности, инженерной защиты окружающей среды;
2. Гидротехнические сооружения водных путей и портов;
3. Гидротехнические сооружения гидроэлектростанций;
4. Гидротехнические сооружения объектов использования атомной и тепловой энергии.

Типы профессиональной деятельности

Специалист по специальности 08.05.01, специализация «Строительство гидротехнических сооружений повышенной ответственности» должен решать следующие профессиональные задачи в соответствии с типами задач профессиональной деятельности.

проектный
научно-исследовательский
технологический
изыскательский
сервисно-эксплуатационный
экспертно-аналитический
контрольно-надзорный.

2 ТРЕБОВАНИЯ К РЕЗУЛЬТАТАМ ОСВОЕНИЯ ОП

В результате освоения программы специалитета у выпускника должны быть сформированы универсальные, общепрофессиональные, профессиональные и профессионально-специализированные компетенции, соответствующие специальности 08.05.01 Строительство уникальных зданий и сооружений, специализация «Строительство гидротехнических сооружений повышенной ответственности».

В результате освоения программы у выпускника должны быть сформированы универсальные (УК), общепрофессиональные (ОПК) и обязательными профессиональные (ПКО) компетенции.

Выпускник должен обладать универсальными компетенциями:

УК-1. Способен осуществлять критический анализ проблемных ситуаций на основе системного подхода, вырабатывать стратегию действий;

УК-2. Способен управлять проектом на всех этапах его жизненного цикла;

УК-3. Способен организовывать и руководить работой команды, вырабатывая командную стратегию для достижения поставленной цели;

УК-4. Способен применять современные коммуникативные технологии, в том числе на иностранном(ых) языке(ах), для академического и профессионального взаимодействия;

УК-5. Способен анализировать и учитывать разнообразие культур в процессе межкультурного взаимодействия;

УК-6. Способен определять и реализовывать приоритеты собственной деятельности и способы ее совершенствования на основе самооценки и образования в течение всей жизни;

УК-7. Способен поддерживать должный уровень физической подготовленности для обеспечения полноценной социальной и профессиональной деятельности;

УК-8. Способен создавать и поддерживать безопасные условия жизнедеятельности, в том числе при возникновении чрезвычайных ситуаций.

Выпускник должен обладать общепрофессиональными компетенциями:

ОПК-1. Способен решать прикладные задачи строительной отрасли, используя теорию и методы фундаментальных наук;

ОПК-2. Способен анализировать и представлять информацию, применять информационные и компьютерные технологии для работы с информацией и приобретения новых знаний в профессиональной деятельности, применять в проектной деятельности средства автоматизированного проектирования;

ОПК-3. Способен принимать решения в профессиональной деятельности, используя

теоретические основы, нормативно-правовую базу, практический опыт капитального строительства, а также знания о современном уровне его развития;

ОПК-4. Способен разрабатывать проектную и распорядительную документацию, участвовать в разработке нормативных правовых актов в области капитального строительства; ОПК-4. Способен разрабатывать проектную и распорядительную документацию, участвовать в разработке нормативных правовых актов в области капитального строительства; ОПК-6. Способен осуществлять и организовывать разработку проектов зданий и сооружений с учетом экономических, экологических и социальных требований и требований безопасности, способен выполнять технико-экономическое обоснование проектных решений зданий и сооружений, осуществлять техническую экспертизу проектов и авторский надзор за их соблюдением;

ОПК-7. Способен внедрять и адаптировать системы менеджмента качества в производственном подразделении с применением различных методов измерения, контроля и диагностики;

ОПК-8. Способен применять стандартные, осваивать и внедрять новые технологии работ в области строительства, совершенствовать производственно-технологический процесс строительного производства, разрабатывать и осуществлять мероприятия контроля технологических процессов строительного производства, по обеспечению производственной и экологической безопасности;

ОПК-9. Способен организовывать работу и управлять коллективом производственных подразделений по строительству, обслуживанию, эксплуатации, ремонту, реконструкции, демонтажу зданий и сооружений, осуществлять организацию и управление производственной деятельностью строительной организации;

ОПК-10. Способен осуществлять и организовывать техническую эксплуатацию, техническое обслуживание и ремонт зданий и сооружений, осуществлять мониторинг, контроль и надзор в сфере безопасности зданий и сооружений;

ОПК-11. Способен осуществлять постановку и решение научно-технических задач строительной отрасли, выполнять экспериментальные исследования и математическое моделирование, анализировать их результаты, осуществлять организацию выполнения научных исследований.

Выпускник должен обладать обязательными профессиональными компетенциями:

ПК-1. Способность проводить экспертизу проектной документации и результатов инженерных изысканий в сфере гидротехнического строительства;

ПК-2. Способность осуществлять и организовывать изыскания для гидротехнического строительства;

ПК-3. Способность разрабатывать основные разделы проекта особо опасных и технически сложных объектов гидротехнического строительства;

ПК-4. Способность осуществлять и контролировать выполнение расчетного обоснования проектных решений гидротехнических сооружений.

ПК-5. Способность организовывать строительное производство на объектах гидротехнического строительства

ПК-6. Способность организовывать деятельность по технической эксплуатации и ремонту гидротехнических сооружений

ПК-7. Способность организовывать работы по обеспечению и мониторингу безопасности гидротехнических сооружений

ПК-8. Способность выполнять научно-техническое сопровождение гидротехнического строительства

ПК-9. Способность осуществлять строительный контроль и технический надзор в области строительства.

3 СТРУКТУРА ГОСУДАРСТВЕННОЙ ИТОГОВОЙ АТТЕСТАЦИИ

ГИА проводится с целью определения степени соответствия результатов освоения обучающимися образовательных программ требованиям ФГОС 3++ в форме:

- **государственного междисциплинарного экзамена;**
- **защиты выпускной квалификационной работы (ВКР).**

Для проведения ГИА и рассмотрения апелляций по результатам ГИА в ДВФУ создаются государственные экзаменационные комиссии и апелляционные комиссии. Комиссии действуют в течение календарного года.

К ГИА допускаются обучающиеся, не имеющие академической задолженности и в полном объеме выполнившие учебный план или индивидуальный учебный план по соответствующей ОП ВО.

Государственный междисциплинарный экзамен проводится по утвержденной программе, содержащей перечень вопросов, выносимых на государственный экзамен, и рекомендации выпускнику по подготовке к государственному экзамену, в том числе перечень рекомендуемой литературы для подготовки к государственному экзамену.

Государственный междисциплинарный экзамен проводится по нескольким дисциплинам образовательной программы, результаты освоения, которых имеют определяющее значение для профессиональной деятельности выпускников. Государственный междисциплинарный экзамен проводится в **письменной форме**.

Продолжительность подготовки ответов в письменной форме государственного междисциплинарного экзамена не более 3 часов на одного обучающегося.

Перед государственным экзаменом проводится консультирование обучающихся по вопросам, включенным в программу государственного экзамена (предэкзаменационная консультация). Кроме того, на консультации необходимо довести до сведения обучающихся информацию, что обучающимся и лицам, участвующим в М, во время ее проведения запрещается иметь при себе и использовать средства связи.

Результаты государственных экзаменов, проводимых в письменной форме, объявляются на следующий рабочий день после их проведения и после оформления в установленном порядке протоколов заседаний экзаменационных комиссий.

Обучающиеся, получившие неудовлетворительную оценку на государственном междисциплинарном экзамене, к дальнейшему прохождению итоговых аттестационных испытаний не допускаются, и на основании протокола государственной экзаменационной комиссии, и представления администратора ОП подлежат отчислению из ДВФУ.

ВКР представляет собой выполненную обучающимся (или несколькими обучающимися совместно) работу, демонстрирующую уровень подготовленности выпускника к самостоятельной профессиональной деятельности.

Защита ВКР (за исключением работ по закрытой тематике) проводится на открытых заседаниях государственной аттестационной комиссии по защите ВКР с участием не менее двух третей ее состава.

К защите ВКР допускается обучающийся:

- успешно завершивший в полном объеме освоение ОП ВО по специальности 08.05.01 Строительство уникальных зданий и сооружений, специализация «Строительство гидротехнических сооружений повышенной ответственности» в соответствии с требованиями стандарта;

- успешно сдавший государственный экзамен;
- предоставивший ВКР и прошедший предзащиту в соответствии с требованиями выпускающей кафедры.

Перечень отчетных документов к ВКР

На защиту ВКР представляются следующие материалы:

в обязательном порядке:

- оригинал ВКР с визами руководителя ВКР, руководителя ОП и заведующего кафедрой о допуске к защите);
- графический материал (отдельный том): для ВКР-Дипломная работа - презентационные материалы результатов исследования (формата А4); для ВКР-Дипломный проект – это чертежи и плакаты (формата А3);
- отзыв руководителя ВКР (Приложение 5);
- рецензия по установленной форме (Приложение 6);
- презентационные материалы ВКР (презентация или чертежи и плакаты формата А1);

в инициативном порядке:

- материалы, подтверждающие качество выполненного исследования (справка о внедрении, акт о внедрении, публикации и т.п.).

Продолжительность представления доклада не должна превышать 15 минут, а продолжительность заседания экзаменационной комиссии - 6 часов в день.

Решение экзаменационной комиссии по защите ВКР принимается на закрытом заседании простым большинством голосов членов комиссии, участвующих в заседании, при присутствии председателя комиссии. При равном числе голосов председатель комиссии обладает правом решающего голоса.

Результаты защиты ВКР объявляются в день ее проведения.

Обучающемуся, имеющему не менее 75% отличных оценок по дисциплинам, практикам и курсовым работам, а по остальным дисциплинам, практикам и курсовым работам – оценки «хорошо», сдавшему государственные экзамены и защитившему ВКР с оценкой «отлично», выдается документ о высшем образовании и о квалификации по соответствующему уровню подготовки - диплом специалиста с отличием.

В случае если обучающийся претендует на получение диплома с отличием, ему предоставляется возможность передачи не более двух дисциплин на повышенную оценку в последнем семестре теоретического обучения.

ВКР после защиты хранится на кафедре.

Обучающиеся, не прошедшие ГИА в связи с неявкой на государственное аттестационное испытание по уважительной причине (временная нетрудоспособность, исполнение общественных или государственных обязанностей, вызов в суд), вправе пройти ее в течение 6 месяцев после завершения ГИА. При этом обучающийся должен представить в ДВФУ документ, подтверждающий причину его отсутствия.

Обучающийся, не явившийся на одно государственное аттестационное испытание

(государственный экзамен) по уважительной причине, допускается к сдаче следующего государственного аттестационного испытания.

Перенос сроков прохождения ГИА (несданного государственного экзамен и/или защиты ВКР) осуществляется приказом ректора или другого уполномоченного лица на основании личного заявления обучающегося, раскрывающего причину переноса сроков, с приложением подтверждающих документов.

Обучающиеся, не прошедшие государственное аттестационное испытание в связи с неявкой на государственное аттестационное испытание по неуважительной причине или в связи с получением оценки «неудовлетворительно», отчисляются из ДВФУ с выдачей справки об обучении как не выполнившие обязанностей по добросовестному освоению образовательной программы и выполнению учебного плана.

Лицо, не прошедшее государственную аттестацию, может повторно пройти государственную итоговую аттестацию не ранее чем через год и не позднее чем через пять лет после срока проведения ГИА, которая не была пройдена обучающимся.

Повторная ГИА осуществляется через процедуру восстановления в состав обучающихся ДВФУ в соответствии с локальными актами вуза и проводится государственной экзаменационной комиссией нового созыва. Восстановление претендента производится на период времени, не менее предусмотренного календарным учебным графиком для ГИА по соответствующей образовательной программе и оформляется приказом ректора или другого уполномоченного лица.

При повторном прохождении ГИА по желанию обучающегося решением кафедры ему может быть установлена иная тема ВКР.

В случае изменения перечня аттестационных испытаний, входящих в состав ГИА, выпускники, повторно допущенные к прохождению ГИА, проходят государственные аттестационные испытания в соответствии с перечнем, действовавшим в год окончания выпускником теоретического курса.

Обучающиеся, не прошедшие ГИА в связи с неявкой на государственное аттестационное испытание по уважительной причине (временная нетрудоспособность, исполнение общественных или государственных обязанностей, вызов в суд, транспортные проблемы отмена рейса, погодные условия или в других исключительных документально подтвержденных случаях), вправе пройти ее в течение 6 месяцев после завершения государственной итоговой аттестации без отчисления из университета.

Обучающийся, не явившийся на одно государственное аттестационное испытание (государственный экзамен) по уважительной причине, допускается к сдаче следующего государственного аттестационного испытания (государственного экзамена).

Перенос сроков прохождения ГИА (несданного государственного экзамен и/или защиты ВКР) осуществляется приказом ректора или другого уполномоченного лица на основании личного заявления обучающегося, раскрывающего причину переноса сроков, с приложением подтверждающих документов.

ВКР после защиты хранится на кафедре, а также на странице кафедры в интегрированной платформе электронного обучения (LMS) Blackboard ДВФУ в течение пяти лет.

Для обучающихся из числа лиц с ограниченными возможностями здоровья и инвалидов ГИА проводится с учетом особенностей их психофизического развития, их

индивидуальных возможностей и состояния здоровья.

Особенности проведения государственных аттестационных испытаний для лиц с ограниченными возможностями здоровья закреплены в Положении о ГИА выпускников ДВФУ.

При проведении ГИА обеспечивается соблюдение следующих общих требований:

- проведение ГИА для инвалидов в одной аудитории совместно с обучающимися, не являющимися инвалидами, если это не создает трудностей для инвалидов и иных обучающихся при прохождении государственной итоговой аттестации;
- присутствие в аудитории ассистента (ассистентов), оказывающего обучающимся инвалидам необходимую техническую помощь с учетом их индивидуальных особенностей (занять рабочее место, передвигаться, прочесть и оформить задание, общаться с председателем и членами государственной экзаменационной комиссии);
- пользование необходимыми обучающимся инвалидам техническими средствами при прохождении ГИА с учетом их индивидуальных особенностей;
- обеспечение возможности беспрепятственного доступа обучающихся инвалидов в аудитории, туалетные и другие помещения, а также их пребывания в указанных помещениях (наличие пандусов, поручней, расширенных дверных проемов, лифтов, при отсутствии лифтов аудитория должна располагаться на первом этаже, наличие специальных кресел и других приспособлений).

По письменному заявлению обучающегося инвалида продолжительность сдачи обучающимся инвалидом государственного аттестационного испытания может быть увеличена по отношению к установленной продолжительности его сдачи. Продолжительность выступления, обучающегося при защите ВКР - не более чем на 15 минут.

Обучающийся инвалид не позднее чем за 3 месяца до начала проведения ГИА и подает письменное заявление о необходимости создания для него специальных условий при проведении государственных аттестационных испытаний с указанием его индивидуальных особенностей. К заявлению прилагаются документы, подтверждающие наличие у обучающегося индивидуальных особенностей (при их отсутствии в ДВФУ).

4 ТРЕБОВАНИЯ К ПРОЦЕДУРЕ ПРОВЕДЕНИЯ ГОСУДАРСТВЕННОГО МЕЖДИСЦИПЛИНАРНОГО ЭКЗАМЕНА

4.1. Цели и задачи государственного междисциплинарного экзамена

Целью государственного междисциплинарного экзамена является установление уровня подготовки выпускника ДВФУ к выполнению профессиональных задач и соответствия его подготовки требованиям ФГОС 3++ по специальности 08.05.01 Строительство уникальных зданий и сооружений, специализация «Строительство гидротехнических сооружений повышенной ответственности».

В ходе подготовки к экзамену решаются следующие **задачи**:

- расширяется и углубляется фундаментальные знания в области современных направлений техники и технологии по специальности 08.05.01 Строительство уникальных зданий и сооружений;
- формируется системный подход к проектированию, строительству, эксплуатации и исследованию уникальных зданий и сооружений различного типа.

Государственный междисциплинарный экзамен является составной частью обязательной ГИА выпускников по специальности 08.05.01 Строительство уникальных зданий и сооружений специализации «Строительство гидротехнических сооружений повышенной ответственности» и призван оценить теоретическую и практическую подготовку выпускников к решению профессиональных задач в соответствии с требованиями ФГОС 3++.

4.2. Содержание программы государственного междисциплинарного экзамена

Программа государственного междисциплинарного экзамена ориентирована на следующие специальные дисциплины: «Сооружения речных гидроузлов»; «Порты и портовые сооружения»; «Сооружения континентального шельфа»; «Технология и организация гидротехнического строительства».

Разделы дисциплины «Сооружения речных гидроузлов»

1. Общие сведения о водном хозяйстве, условиях работы гидротехнических сооружений и их проектирования. Водные ресурсы и их использование. Основные сведения о гидротехнических сооружениях, входящих в состав речных гидроузлов. Условия их работы. Гидросистемы. История развития гидротехники в мире, России и на Дальнем востоке России.

2. Задачи проектирования речных гидротехнических сооружений. Исходные данные для проектирования. Нагрузки статические и динамические. Сочетание нагрузок. Обеспечение прочности и устойчивости сооружений на скальных и нескальных основаниях. Учет инженерно-геологических особенностей скальных и нескальных оснований. Влияние воды, насыщающей породы, на их прочность.

3. Земляные плотины. Материалы плотин. Условия работы. Типы и конструкции. Фильтрация воды в плотинах и их основаниях и методы ее регулирования: противофильтрационные и дренажные устройства. Устойчивость земляных плотин и их оснований, методы расчета откосов и осадки. Конструктивные элементы плотин. Подготовка основания, связь плотины с основанием.

4. Плотины из дерева. Типы деревянных плотин, общие схемы свайно-обшивной и ряжевой плотин. Конструкции флутбета, устоев, полов. Узлы. Условия применения.

5. Бетонные гравитационные плотины. Общая теория проектирования гравитационных бетонных плотин. Профиль плотины (теоретический и практический) на скальном и нескальном основаниях. Расчет прочности плотин элементарным методом. Расчет устойчивости плотины на сдвиг.

6. Контрфорсные плотины. Массивно-контрфорсные плотины. Область применения. Формы и конструкции контрфорсов. Плотины с плоскими и створчатыми перекрытиями. Конструкции плотин на скальных и полускальных основаниях. Понятие о статических расчетах. Применение сборных элементов. Техничко-экономические показатели.

7. Арочные плотины. Типы конструкций. Условия применения. Понятие о расчете прочности арочных плотин. Техничко-экономические показатели.

8. Плотины, воздвигаемые в районах вечной мерзлоты. Термические режимы плотин и оснований. Типы и конструкции. Особенности строительства и эксплуатации. Техничко-экономические показатели.

9. Композитные плотины. Типы и конструкции. Особенности строительства и эксплуатации. Техничко-экономические показатели.

10. Водосливные бетонные плотины. Расчетные расходы воды. Водосливные бетонные

и железобетонные плотины: открытые водосбросы и водосбросы с глубинными отверстиями. Конструкции основных элементов водосливных плотин, устраиваемых на скальном и нескальном основаниях. Быки, устои, затворы, шипы.

11. Береговые водосбросы. Условия устройства водосбросов в теле и вне тела плотины. Открытые береговые водосбросы-водосливы. Типы открытых водосбросов и конструкции их частей. Гашение энергии потока. Траншейный водосброс. Траншейные и башенные водоприемники закрытых водосбросов. Сифонные водосбросы.

12. Общие сведения о затворах. Типы, конструкция и условия работы затворов. Гидравлика поверхностных (водосливных) и глубинных затворов. Нагрузки на затворы: статические и динамические. Затворы водосбросных и судоходных отверстий. Плоские затворы, их виды, конструкции, подъемные усилия, область применения. Шандоры. Сегментные затворы, их типы, конструкции, подъемные усилия и область применения.

13. Специальные сооружения. Расположение в гидроузлах энергетических, транспортных, оградительных, причальных сооружений. Рыбопропускные сооружения:

14. Рыбоходы, шлюзы и лифты. Виды водозабора из рек. Водозаборные (водоприемные) сооружения. Место их в составе гидроузлов. Учет влияния наносов и ледотермических явлений на условия забора воды. Схема возведения гидроузлов без отвода реки из ее русла и с отводом. Русловое и пойменное расположение водосбросных частей плотин. Временные сооружения, перемычки.

15. Компонировка сооружений в гидроузлах. Состав сооружений и типы гидроузлов. Техничко-экономические принципы компоновки сооружений в гидроузлах. Выбор типов плотин и водосбросов в гидроузлах низкого, среднего и высокого напора. Пример компоновки сооружений в гидроузлах.

16. Водоохранилища. Образование водохранилищ и их режим. Мероприятия, связанные с подготовкой территории под затопление, инженерная защита земель и сооружений от затопления. Рыбное хозяйство водохранилищ. Нижний бьеф гидроузла, его режим. Мероприятия в нижнем бьефе в связи с регулированием расходов воды из водохранилища. Трансформирующая способность водохранилища.

17. Каналы. Виды каналов и их поперечное сечение, гидравлический режим. Роль геологических условий. Борьба с потерями воды и конструктивное оформление облицовки канала. Наивыгоднейшее сечение канала. Транспорт насосов. Зимний режим каналов. Судоходные каналы.

18. Гидротехнические туннели. Типы и условия работы гидротехнических туннелей. Горное давление, его роль и методы определения. Безнапорные и напорные туннели. Форма поперечного сечения в зависимости от гидравлического режима и геологических условий. Обделка туннелей.

19. Техническая эксплуатация, ремонт и реконструкция гидротехнических

сооружений. Условия работы сооружений речных гидроузлов и их надежность. Задачи технической эксплуатации сооружений речных гидроузлов. Ремонт и восстановление поврежденных земляных, бетонных и металлических сооружений. Восстановление русловых креплений.

20. Пути дальнейшего развития речной гидротехники. Важнейшие проблемы гидротехники в России. Пути дальнейшего развития гидротехнического строительства.

Разделы дисциплины «Порты и портовые сооружения»

1. Водный транспорт и его значение. Водный транспорт и другие виды транспорта. История развития водного транспорта и портостроения. Современное состояние и перспективы развития портов. Морские и речные суда. Классификация судов и их размерения. Структура транспортного флота и его качественные изменения. Влияние флота на компоновку и конструктивные решения при строительстве портов.

2. Порт как транспортный узел. Классификация портов. Состав и основные элементы порта. Транспортно-экономические характеристики порта: грузооборот; пропускная способность; судоборот; судоемкость. Технологии переработки грузов. Судочасовая норма. Суточная, месячная, годовая пропускная способность причала.

3. Причальный фронт порта. Назначение причалов. Определение числа грузовых причалов. Вспомогательные причалы. Причалы для судов портового и технического флотов. Глубина у причалов: навигационная глубина; унифицированная глубина; проектная глубина. Расчетный уровень и отметка дна у причала. Отметка кордона причала. Длина причала. Проектная длина причала.

4. Территория и береговые сооружения порта. Портовые склады и их назначение. Классификация складов. Склады штучных грузов. Склады лесоматериалов. Склады для навалочных грузов. Склады для наливных грузов. Склады для зерна. Конструктивные особенности складов.

5. Железные и автомобильные дороги порта. Классификация магистралей общей сети и промышленных предприятий. Структурная схема железнодорожного узла в порту: районные парки; припортовые станции; Прикордонные, складские, соединительные, весовые и вспомогательные пути.

6. Акватория порта. Внутренние и внешние рейды. Маневровый рейд. Операционный рейд. Внутренние судовые ходы. Определение размеров рейдов. Определение глубин на рейдах.

7. Внешний судовый ход и морские каналы. Назначение трассы внешнего судового хода. Скорости движения на внешнем судовом ходу и его длина. Порядок движения на

внешнем судовом ходу. Определение ширины внешнего судового хода. Судоходная обстановка и ее знаки. Морские каналы и сооружения на них.

8. Устройство портов в различных природных условиях. Общие принципы выбора места расположения порта с учетом условий района строительства. Требования к начертанию причального фронта. Виды причального фронта. Плановое расположение оградительных сооружений порта. Компонировка порта. Общие требования к генеральному плану порта.

9. Волновой режим в порту и его защищенность. Варианты ограждения акватории оградительными сооружениями и особенности входа в порт. Оценка защищенности порта от волнения. Ограждение акватории одиночным молотом. Ограждение акватории сходящимися молами. Ограждение акватории волноломом.

10. Заносимость морских каналов и портов. Перемещение наносов волнами. Взаимодействие вдольбереговых потоков наносов с береговыми сооружениями. Методы борьбы с заносимостью.

11. Общие сведения о портовых сооружениях. Назначение и классификация причальных сооружений. Классификация морских гидротехнических сооружений. Определение причального сооружения. Классификация и основные конструктивные формы причальных сооружений. Условия применения различных конструкций. Особенности проектирования причальных конструкций.

12. Нагрузки, действующие на портовые сооружения. Классификация нагрузок. Определение эксплуатационных нагрузок от складываемых грузов, перегрузочного оборудования и транспортных средств. Нагрузки от судов. Гидростатическое и волновое давление. Горизонтальное давление грунта.

13. Конструкции причальных сооружений, их расчет и конструирование. Тонкие свайные причальные стенки. Классификация и конструктивные формы тонких причальных стенок. Конструкции шпунтовых стенок и области их применения. Деревянный, стальной и железобетонный шпунт. Расчет незаанкеренных больверков. Аналитический и графоаналитический способы расчёта.

14. Набережные стенки с высоким свайным ростверком. Общие сведения и классификация набережных стенок с высоким свайным ростверком. Общие конструктивные схемы сооружений и назначения их основных элементов. Область применения. Понятие о степени гибкости ростверка, разновидности конструкций. Набережные-стенки на железобетонных, стальных, деревянных сваях.

15. Причальные сооружения сквозного типа. Классификация и основные конструктивные схемы причальных сооружений сквозного типа. Общая конструктивная схема и назначение входящих в нее элементов. Конструкции узлов сопряжения свай с верхним строением причалов. Проектирование причальных сооружений сквозного типа, общие положения.

16. Рейдовые причалы. Классификация. Разновидности конструкций, Особенности их работы. Специализированные причалы. Технологические площадки, палы. Стационарные и плавучие рейдовые причалы. Особенности проектирования рейдовых причалов для перегрузки различных грузов (нефтепродуктов, пульпы и прочее). Основы расчета рейдовых причальных сооружений.

17. Причальные сооружения гравитационного типа. Классификация, основные виды конструкции причальных сооружений гравитационного типа. Общая конструктивная схема

сооружения, ее составные части. Разновидности конструкций, области их применения, особенности работы, достоинства и недостатки.

18. Современные тенденции технического прогресса в области портостроения.

Новые конструкции глубоководных причальных сооружений и особенности их расчета.

Основные направления развития глубоководного причального фронта. Конструкции глубоководных причальных сооружений: заанкеренные больверки, уголкового профиля, в виде массивов-гигантов, из оболочек большого диаметра, эстакадного типа, другие типы. Причальные сооружения на слабых и специальных основаниях.

19. Оградительные сооружения морских портов. Особенности морских гидротехнических сооружений. Классификация оградительных сооружений. Основные типы оградительных сооружений (вертикального, откосного, смешанного типов, сооружения облегченной конструкции). Основные факторы, влияющие на выбор типа оградительного сооружения. Особенности и условия применения различных конструктивных форм оградительных сооружений.

20. Нагрузки и воздействия на оградительные сооружения, их сочетания. Волновые нагрузки. Определение нагрузок на сооружения вертикального профиля от стоячих, разбитых, прибойных и дифрагированных волн. Ледовые нагрузки.

21. Основные положения расчета по предельным состояниям. Расчет устойчивости сооружения. Расчет деформаций сооружения. Расчет напряжений в основании сооружения.

22. Оградительные сооружения вертикального профиля. Предварительное назначение основных размеров сечения гравитационного сооружения вертикального профиля: ширина стенки и постели, высотные отметки постели, надстройки и парапета, песчаной подушки, берменных массивов и др.

23. Оградительные сооружения из массивов. Сооружения из правильной кладки обыкновенных массивов. Сооружения из циклопических и целлюлярных массивов. Конструкции массивов. Перевязка швов. Разрезка сооружения осадочными швами на секции. Устройство надводной части. Область применения сооружений из массивовой кладки и массивов ячеистой конструкции. Особенности детального расчета. Примеры сооружений, достоинства и недостатки.

24. Оградительные сооружения из массивов-гигантов. Типы и разновидности массивов-гигантов. Устройство надводной части. Сопряжение массивов-гигантов. Область применения. Примеры сооружений, достоинства и недостатки. Особенности детального расчета.

25. Сооружения из оболочек большого диаметра. Конструктивные решения. Достоинства и недостатки конструкции. Область применения. Примеры сооружений. Особенности детального расчета.

26. Сооружения ряжевой конструкции. Типы ряжевых конструкций. Определение основных размеров ряжей. Расчет элементов деревянного ряжа. Расчет ряжа на перекося, всплытие. Конструирование ряжей: устройство стенок, сжимов, днища, надводной части, определение отметки верха ряжей, сопряжение ряжей. Область применения ряжевых конструкций.

27. Оградительные сооружения свайной конструкции. Сооружения двухрядной конструкции из свай и шпунтов. Сооружения ячеистой конструкции. Типы свай и шпунтов.

Материалы засыпки. Конструкции надводной части сооружения. Область применения сооружений. Определение размеров и расчет элементов сооружений свайной конструкции.

28. Основные принципы расчета прочности и устойчивости оснований и шпунтовых конструкций.

29. Оградительные сооружения откосного профиля. Общие сведения, классификация сооружений. Сооружения из наброски камнем, обыкновенных параллелепipedальных и фасонных массивов. Сооружения смешанной конструкции. Крупность и размещение камня в сооружениях. Принципы расчета и конструирования оградительных сооружений откосного профиля. Область применения сооружений откосного профиля.

30. Оградительные сооружения облегченных конструкций. Сквозные, плавучие, пневматические и гидравлические волноломы. Опоры сквозных сооружений. Конструкции пролетного строения. Особенности расчета и проектирования оградительных сооружений облегченных конструкций.

31. Берегоукрепительные сооружения. Активный и пассивный способы защиты берегов.

32. Пути совершенствования конструкций и методов возведения оградительных сооружений.

33. Подводно-технические работы при возведении оградительных сооружений. Устройство песчаных подушек и каменных постелей. Равнение каменных постелей, допуски. Уплотнение каменных постелей, огрузка постелей. Укладка массивов. Установка массивов-гигантов.

Разделы дисциплины «Сооружения континентального шельфа»

1. Ресурсы шельфа морей и океанов, их освоение. Значение Мирового океана для человечества. Понятие шельфа. Ресурсы шельфа морей и океанов, их освоение. Основные задачи по использованию ресурсов континентального шельфа, перспективы. Технические средства для освоения океана. Этапы освоения морских месторождений углеводородов.

2. Общее состояние добычи углеводородов в России и на Дальнем Востоке. Характеристика районов возможного расположения морских нефтегазовых месторождений на территории России. Описание запасов углеводородов в России и на Дальнем Востоке, характеристика естественных условий расположения месторождений. Морские нефтегазовые месторождения (основные понятия и определения, деление акваторий и дна с учетом возможного их использования для добычи нефти и газа).

3. Факторы, влияющие на проектирование и строительство морских нефтегазовых промыслов. Общие положения проектирования. Общие и местные факторы. Влияние природных условий на обустройство морских месторождений.

4. Бурение морских поисково-разведочных скважин. Оборудование и материалы. Технология работ. Закачивание скважины. Способы подачи нефти и газа на поверхность. Эксплуатационное оборудование.

5. Системы обустройства морских месторождений. Классификация. Факторы, влияющие на выбор систем обустройства. Освоение месторождений с помощью намывных и насыпных сооружений, эстакад, отдельных оснований. Освоение месторождений в районах с тяжелой ледовой обстановкой.

6. Общие сведения о шельфовых гидротехнических сооружениях, их назначение и

классификация. Классификация и основные конструктивные формы сооружений для обустройства месторождений нефти и газа. Условия применения различных типов конструкций.

7. Гравитационные сооружения. Железобетонные сооружения. Требования к материалам. Расчетные режимы и нагрузки. Обеспечение надежности железобетонных платформ. Особенности расчета. Стальные платформы. Платформы маятникового типа.

8. Сооружения на свайном основании. Конструкции. Краткий исторический обзор. Основные тенденции в их развитии и совершенствовании. Расчеты свайных оснований. Методики расчета свай и свайных групп, тенденции их совершенствования. Особенности динамических расчетов. Расчет и конструирование сооружений сквозного типа. Расчетные схемы. Связь конструктивного решения со способом монтажа. Расчет узлов.

9. Морские ледостойкие сооружения. Классификация. Особенности. Расчеты конструкций и оснований. Динамическое взаимодействие сооружений с ледовым покровом.

10. Обзор проектов освоения месторождений углеводородов на континентальном шельфе. Перспективы развития шельфа о. Сахалин. Естественные условия строительства сооружений для обустройства месторождений на шельфе о. Сахалин. История и перспективы освоения шельфа о. Сахалин. Основные нагрузки, действующие на шельфовые гидротехнические сооружения. Обзор Сахалинских проектов.

11. Защита окружающей среды при разведке и эксплуатации морских месторождений. Социально-экономические последствия загрязнения океана. Мероприятия по предотвращению загрязнения. Ликвидация последствий загрязнения океана нефтью. Экологические проблемы освоения углеводородов на шельфе Сахалина.

12. Нагрузки, действующие на сооружения континентального шельфа. Классификация нагрузок. Ветровые нагрузки, их характеристика и принципы расчета. Нагрузки от течений, их характеристика и принципы расчета. Волновые нагрузки, их характеристика и принципы расчета. Статическое взаимодействие с грунтом. Сейсмическая нагрузка.

13. Ледовые нагрузки и воздействия на шельфовые гидротехнические сооружения. Модели разрушения льда, натурные и экспериментальные исследования. Определение ледовых нагрузок по нормативным документам. Нагрузки от ровного ледяного покрова, нагрузки от температурного расширения, нагрузки от примерзшего ледяного покрова. Проблемы расчета ледовых нагрузок на широкие сооружения вертикального профиля. Расчет нагрузок на протяженные сооружения. Особенности расчета нагрузок на многоопорные сооружения.

14. Вероятностные методы расчета ледовых нагрузок и воздействий на сооружения континентального шельфа. Основные подходы к вероятностно-статистической оценке безопасности шельфовых сооружений при действии ледовых нагрузок. Вероятность взаимодействия морских ледостойких платформ с ледяными образованиями. Методика расчета ледовой нагрузки при заданном сценарии взаимодействия.

15. Воздействие ледяных образований на подводные объекты обустройства месторождений нефти и газа. Механизм взаимодействия дрейфующего тороса с грунтом. Теоретические модели воздействия торосов на морское дно. Особенности профиля заглупления морских трубопроводов. Анализ частоты воздействия торосов на подводное устьевое оборудование скважин. Вероятностные модели частоты воздействия тороса на

морское дно и выбор оптимального положения трассы трубопровода.

16. Воздействие льда на воднотранспортные сооружения Расчет ледовой нагрузки на воднотранспортные сооружения по нормативной литературе. Проблемы расчета ледовых нагрузок на воднотранспортные сооружения (заторы, зажоры и т.д.).

17. Истирающее воздействие ледяного покрова. Натурные исследования в области ледовой абразии. Теоретические исследования ледовой абразии. Экспериментальные исследования сопротивления различных материалов (сталь, бетон, дерево и т.д.) ледовой абразии. Проблемы расчета истирающего воздействия от дрейфующего ледяного покрова.

18. Техническая эксплуатация сооружений для добычи нефти и газа. Техническая эксплуатация сооружений для добычи нефти и газа. Правила технической эксплуатации. Организация наблюдений. Профилактический и аварийный ремонт. Охрана труда и обеспечение безопасности личного состава при эксплуатации шельфовых сооружений. Предотвращение загрязнения акватории. Причины и источники загрязнения. Мероприятия по предотвращению и борьбе с загрязнением. Устройства и оборудование для очистки акватории.

19. Лед и возможные разливы углеводородов. Механизм распространения углеводородов в условиях ледяных морей. Трансформация нефтяных углеводородов в ледовых условиях. Методы борьбы с разливами нефти

20. Перспективы развития шельфа Арктики и о. Сахалин. Естественные условия строительства сооружений для обустройства месторождений на шельфе Арктике и Охотского моря. Проекты освоения Арктического шельфа. Сахалинские проекты и перспективы их развития. Основные нагрузки, действующие на шельфовые гидротехнические сооружения. Научные разработки кафедры гидротехники. Проблемы освоения и строительства сооружений на сахалинском шельфе.

Разделы дисциплины «Технология и организация гидротехнического строительства»

Разделы Часть 1 «Производство гидротехнических работ»

1. Производство работ по возведению отдельных видов морских и речных гидротехнических сооружений. Технологическая схема поточного метода производства работ по возведению причальных и оградительных сооружений гравитационного типа из правильной массивовой кладки, массивов-гигантов, элементов угольного профиля, оболочек большого размера.

2. Технические средства, приспособления и способы производства соответствующих видов работ. Технические средства, приспособления и способы производства работ при возведении оградительных и берегозащитных сооружений из каменной или массивовой наброски, смешанной конструкции, тетраподов. Возведение причальных сооружений сквозного типа на призматических сваях и на колоннах-оболочках. Сооружение мостового типа.

3. Деревянные работы. Основные виды деревянных конструкций, применяемых в морском и речном гидротехническом строительстве. Сортамент лесоматериалов. Требования к лесоматериалам. Применяемые изделия: бревна, доски, пластины и т.д. Сопряжение элементов в деревянных конструкциях. Металлические крепления и соединения. Сборка и монтаж деревянных конструкций. Применяемые инструменты и механизмы. Рубка сплошных и сквозных ряжей на берегу и на льду.

4. Работы по сооружению опор глубокого заложения. Виды опор глубокого

заложения, применяемые в морском и речном гидротехническом строительстве: кессоны, опускные колодцы, оболочки большого размера. Производство кессонных работ с суши и воды. Оборудование и приспособления, применяемые при производстве кессонных работ. Кессонная кладка и ее выполнение

5. Берегоукрепительные и выправительные работы. Назначение и виды берегоукрепительных и выправительных работ в морских и речных условиях. Крепление дна и откосов судоходных каналов. Крепление морских берегов. Производство работ по устройству креплений откосов и берегов из монолитных и сборных бетонных и железобетонных конструкций. берегоукрепительных работ.

6. Технология возведения перемычек. Назначение перемычек в гидротехническом строительстве. Классификация перемычек. Ряжевые перемычки. Конструкция и изготовление ряжей. Применяемые противофильтрационные устройства. Установка ряжей. Недостатки ряжевых перемычек. Разборка перемычек. Перемычки из стального шпунта однорядные, двухрядные и ячеистые. Область применения. Достоинства и недостатки. Погружение стального шпунта. Разборка перемычек из стального шпунта.

7. Гидроизоляционные работы. Виды гидроизоляционных работ. Материалы для гидроизоляционных работ. Организация битумного хозяйства. Нанесение гидроизоляционных покрытий на поверхности защищаемых сооружений. Производство работ по устройству гидротехнических сооружений. Устройство битумных шпонок. Гидроизоляция металлического шпунта стальных анкеров, стыков колонн-оболочек. Контроль качества работ. Охрана труда при производстве гидроизоляционных работ.

8. Каменные работы. Область применения каменной кладки в морском, портовом и речном гидротехническом строительстве. Кладка на растворе из камней неправильного вида. Различные виды кладки. Кладка из естественных и искусственных камней правильной формы. Тесовая кладка. Кладка из мелких и крупных блоков. Кирпичная кладка. Приготовление растворов. Растворные узлы. Меры по охране труда при производстве каменных работ.

9. Отделочные работы. Назначение и виды штукатурных работ. Затирка наружных поверхностей бетонных гидротехнических сооружений. Структура штукатурки и требования к ее качеству. Применяемые растворы. Подготовка каменных, бетонных и штукатурных поверхностей. Нанесение штукатурного раствора вручную и механизированным способом. Затирка отштукатуренных поверхностей. Затирка бетонных поверхностей. Заделка раковин. Меры по охране труда на штукатурных работах.

10. Малярные работы. Назначение малярных работ. Виды окраски и применяемые материалы. Шпаклевка и грунтовка окрашиваемых поверхностей. Нанесение красящего слоя при клеевой и масляной окраске. Отделка окрашенных поверхностей.

11. Антикоррозионные покрытия стальных конструкций речных и морских гидротехнических сооружений. Типы покрытий и применяемые материалы. Подготовка металлических поверхностей. Нанесение защитного слоя. Меры по охране труда при производстве отделочных работ.

Разделы Часть 2 «Организация и управление в гидротехническом строительстве»

1. Организация и управление в гидротехническом строительстве. Строительство как отрасль материального производства. Сущность организации строительного производства. Система нормативных документов. Системный подход. Принципы

организации строительного производства.

2. Основы организации строительного производства. Организация проектно-исследовательских работ. Исходно-разрешительная документация на проектирование и строительство. Ценообразование в проектировании, сметно-нормативная база проектирования, определение стоимости проектных работ. Регламент выбора площадки (трассы) строительства с учетом градостроительных, инженерно-геологических, экологических и других факторов.

3. Подготовка строительного производства. Организационно-технологическое проектирование и подготовка строительного производства. Особенности подготовки производства при реконструкции или модернизации. Методы организации строительного производства. Организационно-технологическая документация.

4. Строительный генеральный план. Назначение, виды и содержание стройгенпланов в составе проектов организации строительства и проектов производства работ. Нормативы и исходные данные для разработки строительных генеральных планов. Состав, содержание и порядок разработки. Особенности проектирования стройгенпланов при строительстве гидротехнических сооружений различного вида. Строительные поселки.

5. Управление в строительстве. Сущность, цели и задачи управления. Принципы управления социально-экономическими системами (научность, разделение управленческого труда, единоначалие, единство власти и ответственности, единство распорядительности, подчинение частных интересов общим, материальная и моральная заинтересованность). Функции управления (планирование, организация, мотивация и контроль). Культура управления. Строительный менеджмент. Информационное обеспечение управления. Управление коммуникациями. Документооборот.

6. Планирование строительного производства. Стратегическое, оперативное и тактическое планирование строительного производства. Моделирование строительного производства. Классификация организационно-технологических моделей (линейные, сетевые, циклограммы, матричные). Основные принципы и порядок разработки календарных планов строительства гидротехнических сооружений. Работа в пакетах календарно-ресурсного планирования. Основные пакеты календарно-ресурсного планирования Project Expert, MS Project, Primavera, Spider и др.

7. Организация материально-технического обеспечения. Понятие и значение ресурсного обеспечения управления. Материально-техническая база строительства. Организация материально-технического обеспечения. Организация эксплуатации машин и механизмов. Организация транспорта.

8. Строительный маркетинг. Особенности маркетинговой деятельности в строительстве. Внешний и внутренний маркетинг в строительном предприятии. Аутсорсинг в строительстве.

9. Организация труда. Организация оплаты труда. Организация охраны труда, противопожарной безопасности и охраны окружающей среды. Организация изобретательской и рационализаторской работы.

10. Функциональная и структурная организация управления. Организационно-правовые формы предприятий. Виды организационных структур (линейная, функциональная, линейно-штабная, проектная, матричная). Особенности проектной структуры управления, преимущества и недостатки. Общие принципы построения организационных структур.

11. Методы управления. Современные подходы к управлению (системный, комплексный, процессный, функциональный, маркетинговый, ситуационный и т.д.). Понятие методы управления. Методы управления (организационно-распорядительные, экономические, социально-психологические). Понятие управленческого решения. Виды управленческих решений.

Управление проектами. Понятие проекта. Признаки проекта. Этапы управления проектом. Управление сроками и затратами. Управление рисками. Проектное управление в строительной отрасли.

Перечень типовых вопросов Государственного междисциплинарного экзамена по специальности 08.05.01 Строительство уникальных зданий и сооружений, специализации «Строительство гидротехнических сооружений повышенной ответственности» приведены в Приложении 1 «Фонд оценочных средств».

4.3 Порядок проведения государственного междисциплинарного экзамена

Программа междисциплинарного экзамена доводится до сведения студентов секретарем ГЭК в первые две недели 12 (С) семестра.

Перед государственным экзаменом проводится консультирование обучающихся по вопросам, включенным в программу государственного экзамена (предэкзаменационная консультация). Графики проведения консультаций с указанием фамилий преподавателей составляется руководителем образовательной программы и передается секретарю ГЭК и администратору образовательной программы. Место проведения консультаций к междисциплинарному экзамену назначается администратором программы по заявке секретаря ГЭК. Информация о дате, времени и месте проведения консультаций доводится до сведения студентов секретарем ГЭК за *две недели* до первой консультации.

График проведения междисциплинарного экзамена составляется руководителем образовательной программы в соответствии с графиком учебного процесса. Информация о дате, времени и месте проведения междисциплинарного экзамена доводится до сведения студентов секретарем ГЭК за *месяц* до даты проведения экзамена. Место проведения междисциплинарного экзамена устанавливается администратором программы по заявке секретаря ГЭК. Заявка секретарем ГЭК подается за *месяц* до даты проведения междисциплинарного экзамена.

Экзаменационный билет выбирается студентом из набора билетов, предоставляемых секретарем ГЭК в присутствии членов ГЭК. Секретарь ГЭК в регистрационный бланк заносит фамилию студента, его порядковый номер, номер билета, выбранного студентом, средний балл студента за весь период обучения. Информация, приведенная в регистрационном бланке, может быть предоставлена только государственной экзаменационной комиссии на её закрытом заседании.

В экзаменационном билете содержится

- *три вопроса* по следующим дисциплинам: «Сооружения речных гидроузлов», «Порты и портовые сооружения», «Сооружения континентального шельфа», «Технология и организация гидротехнического строительства», предусматривающие письменный ответ на вопрос.

- *одна задача* по дисциплине «Сооружения речных гидроузлов», «Порты и портовые

сооружения», в виде письменного решения задачи или графического представления алгоритма решения задачи.

Примеры типовых экзаменационных билетов приведены в Приложении 1 «Фонд оценочных средств».

Государственный экзамен проводится в **письменной форме**. Продолжительность подготовки ответов в письменной форме государственного междисциплинарного экзамена составляет **не более 3 часов** на одного обучающегося. Ответы на вопросы экзаменационных билетов фиксируются на листах формата А4 со специальным штампом.

Обучающимся и лицам, участвующим в Порты и портовые сооружения, во время ее проведения **запрещается иметь при себе и использовать средства связи**.

Во время сдачи экзамена **покидать аудиторию нельзя**.

После написания ответов на вопросы листы с ответами сдаются студентами секретарю ГЭК. При многостраничном ответе на вопросы листы надежно скрепляются.

Результаты государственных экзаменов, проводимых в письменной форме, объявляются на следующий рабочий день после их проведения и после оформления в установленном порядке протоколов заседаний ГЭК.

Обучающиеся, получившие неудовлетворительную оценку на государственном междисциплинарном экзамене, к дальнейшему прохождению итоговых аттестационных испытаний не допускаются, и на основании протокола ГЭК представления администратора ОП подлежат отчислению из ДВФУ. Студент имеет право подать апелляцию на решение государственной экзаменационной комиссии на основании обнаруженных нарушений пунктов данного положения. Порядок подачи апелляции приведен в разделе 6.

4.4 Порядок обсуждения и объявления результатов государственного междисциплинарного экзамена

ГЭК на закрытом заседании осуществляет следующие функции: принимает решение о методике оценки ответов на вопросы билета, а также выставления оценки за междисциплинарный экзамен; оценивает ответы каждого студента на вопросы билета; принимает решение об оценке за междисциплинарный экзамен.

В методике оценки ответов за междисциплинарный экзамен может быть принят во внимание средний балл студента за весь период обучения.

При оценивании знаний студента членами ГЭК учитывается:

- степень усвоения им программных дисциплин;
- глубина теоретических знаний и уровень владения практическими навыками,
- знание студентом нормативных документов и практического материала.

Критерии оценки результатов сдачи государственного междисциплинарного экзамена приведены в приложении 1 «Фонд оценочных средств».

Оценка ответов на каждый вопрос экзаменационного билета осуществляется по балльной системе в диапазоне 2,00 до 5,00 с градацией 0,01 балла.

Решение ГЭК об оценке за государственный междисциплинарный экзамен принимается на закрытом заседании простым большинством голосов членов комиссии, участвующих в заседании, при обязательном присутствии председателя комиссии. При равном числе голосов председатель комиссии обладает правом решающего голоса.

При возникновении затруднений в оценивании ответов некоторых студентов на

вопросы экзаменационного билета ГЭК имеет право пригласить этих студентов на закрытое заседание комиссии с целью уточнения их знаний.

Решение комиссии об оценке каждого студента за государственный междисциплинарный экзамен заносится в протокол и зачетную книжку.

В случае неявки студента на междисциплинарный экзамен комиссией в протокол заносится запись о неявке за подписью председателя и секретаря ГЭК.

Протоколы решений ГЭК предоставляются в учебно-методическое управление школы секретарем ГЭК на следующий день следующего за днем по завершении работы ГЭК.

Официальное информирование о результатах сдачи междисциплинарного экзамена производится председателем ГЭК на следующий рабочий день после его проведения, после оформления в установленном порядке протокола заседания.

4.5 Рекомендации по подготовке к государственному междисциплинарному экзамену

Самостоятельная подготовка к междисциплинарному государственному экзамену включает в себя как повторение изученных в процессе профессиональной подготовки блоков и разделов ОП, вынесенных на экзамен, так и их углубление, закрепление и самопроверку приобретенных и имеющихся знаний.

Целесообразно начать подготовку со структурирования ответа на каждый вопрос – подготовить тезисы, которые станут основой ответа на поставленный в экзаменационном билете вопрос. Подготовку целесообразно начать с изучения базовой литературы по учебной дисциплине. Однако сведений по теме вопроса в учебниках (учебных пособиях), может оказаться недостаточным для исчерпывающего ответа. Поэтому следует изучить специальные издания, которые дадут возможность более подробно рассмотреть специфические аспекты изучаемого вопроса, глубже изучить специальные методы разрешения проблем, проанализировать накопленный в этом отношении отечественный и зарубежный опыт. Значительное место в структуре подготовки к экзамену занимает изучение периодической литературы, которая дает представление о современной практической работе по изучаемому вопросу. Оценочные суждения выпускника в отношении приведенных в периодических изданиях примеров решения поставленных задач могут быть рассмотрены в качестве доказательства его профессиональной компетентности.

5 ТРЕБОВАНИЯ К ВЫПУСКНЫМ КВАЛИФИКАЦИОННЫМ РАБОТАМ И ПОРЯДКУ ИХ ВЫПОЛНЕНИЯ

5.1 Цель и задачи выпускной квалификационной работы

ВКР представляет собой выполненную обучающимся (или несколькими обучающимися) работу, демонстрирующую уровень подготовленности выпускников к самостоятельной профессиональной деятельности [6].

Квалификация инженер-строитель свидетельствует о получении высшего профессионального образования в объеме, обеспечивающем возможность принятия самостоятельного решения практических инженерных задач в рамках избранной специальности на соответствующей теоретической базе.

Цель ВКР – продемонстрировать готовность выпускника к решению профессиональных задач и соответствие уровня накопленных им компетенций требованиям, определенным ФГОС 3++ по специальности 08.05.01 Строительство уникальных зданий и

сооружений специализации, специализация «Строительство гидротехнических сооружений повышенной ответственности».

Основными ВКР являются:

- определение объекта проектирования;
- систематизация и анализ теоретического материала по теме ВКР (обзор существующих в мировой практике аналогичных или предшествующих решений поставленной задачи);
- осуществление сбора исходных данных, необходимых для разработки проекта;
- постановка исследовательской задачи с обязательной новизной исследования;
- проведение анализа собранной информации и формирование общего инженерного решения по объекту и частных инженерных решений по его структурным составляющим с рассмотрением вариантов (постановка задачи проектирования с обязательным обоснованием отличий от уже существующих решений с указанием области реализации);
- выполнение теоретических (расчетных) и экспериментальных исследований для обоснования инженерных решений по объекту и его структурным составляющим (конструкторские и технологические решения задачи);
- осуществление оптимизации проектно-конструкторских, технологических, экономических решений, выбор основного варианта по объекту и его составляющим;
- разработка конструкций, схем технологических процессов при строительстве и эксплуатации объекта;
- экономический и экологический анализ решения, включающий оценку вопросов безопасности;
- разработка технической документации, выполнение экономических (сметных) расчетов;
- выполнение исследований и оценка достоверности и значимости полученных результатов, возможные области применения результатов исследований.

В ходе выполнения ВКР обучающийся должен показать:

- знания по избранной теме и умение проблемно излагать теоретический материал;
- умение анализировать и обобщать литературные источники, решать практические задачи, формулировать выводы и предложения;
- навыки проведения исследования.

ВКР выполняется в **форме дипломного проекта** или дипломной работы.

Выполнение ВКР имеет своей целью:

- систематизацию, закрепление и расширение теоретических и практических знаний по специальности, применение этих знаний при решении конкретных научных, технических, экономических и производственных задач, а также задач по повышению качества продукции, экономии сырьевых и энергетических ресурсов, охране окружающей среды, повышению производительности труда;
- развитие навыков ведения самостоятельной работы и овладение методами исследований, экспериментирования и проектирования при решении разрабатываемых в дипломном проекте (работе) проблем и вопросов;
- выяснение степени подготовленности студентов к самостоятельной работе в условиях современного производства.

Дипломный проект – самостоятельно выполненная техническая разработка, направленная на решение проектно-конструкторской или проектно-технологической задачи по специальности. Дипломному проекту должны быть присущи признаки опытно-

конструкторских, технологических разработок. В частности, он должен содержать в качестве результатов проектирования чертежи, схемы, технологические карты, сетевые графики или другие документы, свойственные проектам, реализуемым в производственной сфере. В дипломном проекте должны быть обоснованы экономическая эффективность предложенных решений, рассмотрены мероприятия по охране труда и технике безопасности.

Дипломная работа – самостоятельное, логически завершённое исследование, связанное с решением актуальной научно-практической задачи по специальности. Дипломная работа должна иметь явно выраженную научно-исследовательскую направленность. *Для дипломных работ разделы экономического характера и безопасности жизнедеятельности не являются обязательными.*

Общие требования к ВКР:

- соответствие содержания ВКР заявленной теме;
- логическое изложение материала;
- глубина исследования и полнота освещения вопросов;
- убедительность аргументации;
- краткость и точность формулировок;
- конкретность изложения результатов работы;
- доказательность выводов и обоснованность рекомендаций;
- грамотное оформление результатов исследования.

5.2 Тема, объем и структура выпускной квалификационной работы

Темы ВКР предлагаются профессорско-преподавательским составом. Руководитель ОП формирует перечень тем, который согласовывается с заведующим кафедрой и утверждается на заседании кафедры, после чего доводится до сведения обучающихся.

Студенту должно быть предоставлено право выбора темы ВКР из утвержденного перечня. Однако студент или предприятие (организация) могут предложить для ВКР инициативную тему с необходимым обоснованием целесообразности ее разработки.

Темы ВКР должны соответствовать выбранным видам профессиональной деятельности по специальности. Их выполнение должно быть направлено на решение актуальных задач науки и производства, повышение его технического и организационного уровня, улучшение качества и увеличение объема продукции, повышение эффективности и экономичности производства, а также обеспечивать возможность самостоятельной деятельности студента в процессе научно-исследовательской, расчетно-конструкторской и технологической работы. Актуальность темы выражается в ее новизне и реальной потребности, вытекающей из перспективных планов развития соответствующих отраслей производства и областей науки.

Перечень тем ВКР подлежит обновлению ежегодно. Примерный перечень рекомендуемых тем ВКР приведен в Приложении 1 «Фонд оценочных средств».

Объектами дипломного проектирования специализации «Строительство гидротехнических сооружений повышенной ответственности» являются гидротехнические и гидроэнергетические сооружения и объекты, в том числе:

- речные гидроузлы и гидроэлектростанции,
- высоконапорные гидротехнические сооружения,
- гидротехнические сооружения на континентальном шельфе,
- сооружения морских портов и судоходных каналов,

- гидротехнические сооружения инженерной защиты окружающей среды, накопителей жидких отходов промышленного производства,
- водные объекты, в том числе городской среды.

Состав и объём. ВКР должна содержать обоснование выбора темы, обзор опубликованной литературы по выбранной теме, обоснование путей решения задачи, изложение полученных результатов, их анализ, выводы, список использованных источников. ВКР состоит из двух обязательных частей: пояснительной записки и графического материала.

Общий объем от 90 до 120 с. без учета приложений.

Структура и содержание ВКР

Первой страницей ВКР является титульный лист, второй – аннотация, далее оглавление, задание, график подготовки и оформления ВКР и т.д.

Титульный лист см. Приложение 3.

Аннотация - краткая характеристика ВКР, объемом не более 1 с. должна отражать:

- характер (направленность) ВКР;
- краткую характеристику исходного материала;
- наиболее интересные инженерные решения;
- степень творческого вклада;
- степень практической реализации решений проекта или их научное значение (по отзывам заинтересованных организаций)
- состав и объем пояснительной записки ВКР и графического материала.

Оглавление - перечень названий всех разделов (глав), подпунктов, приложений, которые указываются в строгой последовательности с обозначением страниц начала каждой части.

Задание см. Приложение 4.

График подготовки и оформления ВКР составляется в соответствии с бланком задания в таблице «Календарный план выполнения ВКР»

Содержание ВКР:

- введение;
- термины, определения и сокращения (при необходимости);
- основная часть;
- заключение;
- список литературы;
- приложения.

Графический материал, необходимый для презентации работы на заседании ГЭК, оформляется в виде отдельной записки в формате А3 для чертежей и А4 для плакатов, имеет титульный лист.

Прикладное значение ВКР подтверждается справкой о внедрении результатов исследований см. Приложение 7.

Требования к ВКР см. Приложение 2.

5.3. Порядок представления выпускной квалификационной работы в государственную экзаменационную комиссию

Для подготовки ВКР за обучающимся (или несколькими обучающимися, выполняющими ВКР совместно) приказом директора школы по представлению руководителя ОП ВО, согласованному с заведующим кафедрой, закрепляется руководитель ВКР из числа

педагогических работников, относящихся к ППС кафедры, и ответственный за подготовку обучающихся по данной ОП ВО, как правило, имеющий ученое звание и/ или ученую степень.

Кафедре предоставляется право при необходимости приглашать консультантов по отдельным разделам ВКР за счет норм времени, отведенного на руководство работой. Консультантами могут назначаться научно-педагогические работники университета, а также высококвалифицированные специалисты и научные сотрудники других учреждений.

В обязанности руководителя ВКР входит:

- составление задания (Приложение 4) и графика выполнения выпускной квалификационной работы;
- оказание студенту необходимой помощи при составлении плана ВКР, при выборе информационных источников и фактического материала для выполнения ВКР в период преддипломной практики;
- консультирование студента по вопросам ВКР, согласно установленному графику консультаций;
- осуществление постоянного контроля за сроками выполнения ВКР, своевременностью и качеством выполнения основных разделов работы с отметкой в графике;
- осуществление контроля за процедурой экспертизы на плагиат;
- составление отзыва на выполненную ВКР;
- оказание практической помощи студенту в подготовке текста доклада и иллюстративного материала к защите;
- присутствие на заседании ГЭК при защите студентом ВКР.

В обязанности консультанта раздела ВКР входит:

- консультирование студента по материалам раздела;
- осуществление контроля за соответствием содержания раздела заданию;
- принятие решения о готовности соответствующего раздела ВКР к защите, что подтверждается подписью на титульном листе.

Закрепление обучающегося за руководителем и утверждение темы работы (в первой редакции) оформляется заявлением обучающегося, подписанным заведующим кафедрой, ответственным за подготовку обучающихся по соответствующей ОП ВО и руководителем ВКР. Форма бланка см. Приложение 8.

Оформление работы осуществляется обучающимся в соответствии с требованиями к оформлению письменных работ (Приложение 2).

Титульный лист и его оборотная сторона оформляются по форме, представленной в Приложении 3.

Все ВКР проходят обязательную *проверку на наличие* плагиата в порядке, установленном Положением об обеспечении самостоятельности выполнения письменных работ обучающимися ДВФУ с использованием модуля «SafeAssign» интегрированной платформы электронного обучения LMS Blackboard.

Завершенная ВКР, прошедшая нормоконтроль, и имеющая справку о проверке на наличие плагиата, представляется руководителю не позднее чем за 15 дней до даты защиты.

После изучения содержания ВКР руководитель оформляет **отзыв руководителя** (Приложение 5). При согласии на допуск ВКР к защите руководитель подписывает ее и вместе со своим отзывом представляет секретарю ГЭК.

ВКР и графический материал оформляются в 1 экземпляре и брошюруются (мягкая или твердая обложка). Электронная форма ВКР на CD передается студентом заведующему лаборатории кафедры в формате *.doc с указанием года, фамилии и вида работы (Пример – 2015 Иванов ВКР).

Руководитель ОП на основании проверки соответствия ВКР требованиям норм подписывает работу, а заведующий кафедрой делает запись «Допустить к защите») на обороте титульного листа.

Студенты допускаются к защите на основании протокола заседания кафедры о допуске обучающегося к защите, проведенного не позднее чем за 10 дней до даты защиты. При отрицательном решении протокол передается администратору ОП для оформления приказа об отчислении обучающегося.

ВКР, рекомендованная кафедрой и руководителем ОП к защите, направляется **на рецензию** не менее чем за неделю до защиты (Приложение б). Если ВКР имеет междисциплинарный характер, она может быть направлена нескольким рецензентам.

Рецензенты назначаются из числа специалистов-практиков и сотрудников научных организаций. Состав рецензентов рассматривается на заседании кафедры, согласовывается с руководителем ОП, оформляется протоколом заседания кафедры и утверждается приказом директора школы не менее чем за 3 недели до даты защиты ВКР.

5.4 Порядок защиты выпускной квалификационной работы

ВКР с отзывом руководителя и рецензией представляется на кафедру не позднее, чем за 3 дня до даты защиты.

Заведующий кафедрой обеспечивает передачу секретарю ГЭК следующий перечень документов не позднее, чем за день до защиты ВКР:

- приказ о допуске обучающегося к защите;
- ВКР;
- графический материал;
- справка проверки на наличие неправомерных заимствований (плагиата);
- отзыв руководителя;
- рецензия;
- другие материалы, характеризующие научную и практическую ценность ВКР.

Продолжительность доклада не должна превышать 15 минут, продолжительность защиты не должна превышать 30 минут, продолжительность заседания ГЭК - 6 часов в день.

Обучающийся вправе выйти на защиту с неудовлетворительной оценкой рецензента. Окончательное решение принимает ГЭК по результатам защиты.

Процедура защиты заключается в следующем: председатель ГЭК объявляет защиту студента, секретарь дает краткую характеристику студента. Затем студенту предоставляется слово для доклада. За время доклада члены ГЭК оценивают пояснительную записку, чертежи, умение студента доложить о проделанной работе. После доклада председатель предоставляет членам ГЭК возможность задавать студенту вопросы. Затем зачитываются отзывы руководителя и рецензия. Студенту предоставляется слово для ответов на вопросы и замечания.

При определении оценки учитываются следующие показатели:

- актуальность темы и содержание ВКР;

- технический (научный) уровень ВКР;
- оригинальность научных идей и проектных решений;
- уровень использования в ВКР фундаментальных дисциплин;
- системность, логическая взаимосвязь всех частей ВКР друг с другом;
- качество пояснительной записки (стиль, инженерная грамотность, оформление);
- качество оформления графического и презентационного материала, его соответствие действующим стандартам.

- уровень теоретической, научной и практической подготовки студентов, на основании доклада и ответов на вопросы.

Результаты защиты объявляются в тот же день после оформления соответствующих протоколов заседаний ГЭК. В протоколе отмечаются особые мнения членов комиссии (рекомендации для поступления в магистратуру, аспирантуру; выполнение дипломного проекта: по заявке предприятия, в области фундаментальных и поисковых научных исследований, с патентной проработкой).

После защиты ВКР размещается на странице кафедры в платформе LMS)Blackboard с учетом изъятия производственных, технических, экономических, организационных и других сведений о результатах интеллектуальной деятельности в научно-технической сфере, о способах осуществления профессиональной деятельности, которые имеют действительную или потенциальную коммерческую ценность в силу неизвестности их третьим лицам, в соответствии с решением правообладателя.

ВКР, содержащие сведения, составляющие гостайну, при наличии соответствующего решения отдела по защите государственной тайны ДВФУ, не подлежат экспертизе на наличие неправомерных заимствований (плагиата) с модуля «SafeAssign», не размещаются в базе письменных работ ДВФУ и на странице кафедры в LMS Blackboard.

Кафедра совместно с руководителем ОП может дать мотивированное письменное заключение-разрешение о написании текста ВКР на иностранном языке, если дипломное исследование является частью международного проекта. В этом случае кафедра должна обеспечить и представить в государственную экзаменационную комиссию рецензию на русском языке основного специалиста и специалиста-лингвиста.

В рецензии следует дать заключение о квалифицированном изложении текстового материала при соблюдении требований к работе по специальности. Выпускник **обязан** представить в ГЭК аннотацию **на русском языке**. Защиту рекомендуется проводить на русском языке. По заявлению обучающегося председатель ГЭК может принять решение о проведении защиты на иностранном языке. В протоколе ГЭК, в приложении к диплому после указания темы ВКР может быть сделана запись «выполнена на (иностранном) языке».

Контроль за выполнением ВКР

Поэтапный контроль производится руководителем на основе календарного плана-графика.

Основные этапы:

- формирование темы ВКР;
- разработка задания;
- составление плана-графика разработки;
- предварительную проработку технических материалов и литературы по проекту с целью составления полного содержания проекта, аннотацию разделов проекта, перечень

графического материала;

- составление содержания проекта;
- работу над проектом, консультации по разделам проекта;
- обсуждение материалов с руководителем и консультантами;
- редактирование и оформление (нормоконтроль);
- оформление;
- предзащита;
- подготовка к защите, включая рецензирование;
- защита.

Руководитель и консультанты проекта не несут ответственности за ошибочное решение в проекте, если на это было указано студенту, но последний настаивает на своем решении. Различие мнений должно быть отражено в отзыве руководителя.

5.5. Оценка результата защиты выпускной квалификационной работы

ВКР позволяет оценить умения обучающихся самостоятельно применять свои знания в процессе решения практических задач, оценить уровень сформированных аналитических, исследовательских навыков, а также навыков практического и творческого мышления, которые дадут возможность выполнять профессиональные трудовые действия.

Основные объекты оценивания результатов защиты:

- содержание, качество выполнения и оформления;
- доклад;
- уровень ответов при защите;
- деловая активность студента в процессе подготовки ВКР (определяется на основе отзыва руководителя);
- характеристика и оценка работы студента рецензентом.

Результаты защиты работы определяются оценками «отлично», «хорошо», «удовлетворительно», «неудовлетворительно».

В процессе защиты обучающиеся должны продемонстрировать:

- навыки постановки исследовательской проблемы, умение оценить ее актуальность и обосновать цель и задачи исследования;
- умение обоснованно выбирать и корректно использовать наиболее эффективные методы решения задач;
- умение анализировать собственные результаты, формулировать корректные выводы;
- навык ведения библиографического поиска, анализа и использования научно-технической литературы и нормативно-правовых актов по исследуемой теме;
- степень профессиональной подготовленности, отражающейся как в содержании выпускной квалификационной работы, так и в процессе её защиты;
- умение чётко и аргументированно отвечать на вопросы, заданные в процессе защиты;
- умение грамотно, с использованием специальной терминологии и лексики, четко, в логической последовательности излагать содержание выполненных работ;
- умение использовать в работе компьютерные технологии.

ВКР выполняется в период прохождения преддипломной практики и научно-исследовательской работы и представляет собой самостоятельную и логически завершённую

работу, которая содержит совокупность результатов, выдвигаемых для публичной защиты.

Критерии оценки защиты см. Приложение 1 «Фонд оценочных средств».

6 ПОРЯДОК ПОДАЧИ АПЕЛЛЯЦИИ РЕЗУЛЬТАТОВ ГОСУДАРСТВЕННОЙ ИТОГОВОЙ АТТЕСТАЦИИ

По результатам ГИА обучающийся имеет право на апелляцию. Обучающийся имеет право подать в апелляционную комиссию письменную апелляцию о нарушении, по его мнению, установленной процедуры проведения государственного аттестационного испытания и (или) своем несогласии с результатами государственного аттестационного испытания (форма апелляционного заявления см. приложение 10. Апелляция подается лично в апелляционную комиссию не позднее следующего рабочего дня после объявления результатов испытания. Информация о месте работе апелляционной комиссии доводится до студентов в день защиты.

Для рассмотрения апелляции секретарь ГЭК направляет в апелляционную комиссию протокол заседания ГЭК, заключение председателя ГЭК о соблюдении процедурных вопросов при проведении испытания (Приложение 11), письменные ответы обучающегося для рассмотрения апелляции по проведению госэкзамена, либо ВКР, отзыв и рецензию (для рассмотрения апелляции по проведению защиты ВКР.

Апелляция рассматривается не позднее 2-х рабочих дней со дня подачи апелляции на заседании апелляционной комиссии, на которое приглашаются председатель ГЭК и обучающийся, подавший апелляцию. Решение апелляционной комиссии оформляется протоколом (Приложение 12) и доводится до сведения обучающегося, подавшего апелляцию, в течение 3-х рабочих дней со дня заседания апелляционной комиссии. Факт ознакомления обучающегося с решением комиссии удостоверяется подписью обучающегося.

При рассмотрении апелляции о нарушении порядка проведения государственного аттестационного испытания принимает одно из следующих решений:

- об отклонении апелляции, если изложенные в ней сведения о нарушениях процедуры проведения ГИА обучающегося не подтвердились и (или) не повлияли на результат государственного аттестационного испытания;
- об удовлетворении апелляции и выставлении иного результата государственного аттестационного испытания.

В случае принятия решения об удовлетворении апелляции о нарушении порядка проведения государственного аттестационного испытания результат проведения государственного аттестационного испытания подлежит аннулированию, в связи с чем протокол о рассмотрении апелляции не позднее следующего рабочего дня передается в государственную экзаменационную комиссию для реализации решения апелляционной комиссии. Обучающемуся предоставляется возможность пройти государственное аттестационное испытание сроки, установленные университетом.

При рассмотрении апелляции о несогласии с результатами государственного аттестационного испытания комиссия выносит одно из следующих решений:

- об отклонении апелляции и сохранении результата государственного аттестационного испытания;
- об удовлетворении апелляции и выставлении иного результата государственного аттестационного испытания.

Решение апелляционной комиссии не позднее следующего рабочего дня передается в

ГЭК, которое является основанием для аннулирования ранее выставленного результата. Это решение является окончательным. Повторное проведение государственного аттестационного испытания осуществляется в присутствии одного из членов апелляционной комиссии не позднее 15 июля. Апелляция на повторное проведение государственного аттестационного испытания не принимается.

7 РЕКОМЕНДУЕМАЯ ЛИТЕРАТУРА И ИНФОРМАЦИОННО-МЕТОДИЧЕСКОЕ ОБЕСПЕЧЕНИЕ

Сооружения речных гидроузлов

1. Богославчик П.М. Гидротехнические сооружения ТЭС и АЭС [Электронный ресурс]: учебное пособие / П.М. Богославчик, Г.Г. Круглов. Электрон. текстовые данные. Минск: Вышэйшая школа, 2010. 270 с. <http://znanium.com/catalog/product/507261>
2. Гидротехнические сооружения [Текст] : в 2 ч.: Учебник / Л.Н. Рассказов и др. Под ред. Л.Н.Рассказова. М.: Стройиздат, 2011 Ч.2. 528 с. <http://www.studmedlib.ru/book/ISBN9785930935950.html>
3. Гидротехнические сооружения [Текст] : в 2 ч.: Учебник для студентов вузов / Л.Н. Рассказов и др. Под ред. Л.Н.Рассказова. М.: Стройиздат, 2011. Ч. 1. 576 с. <http://www.studentlibrary.ru/book/ISBN9785930935936.html>
4. Гидротехнические сооружения и рыбоводные пруды: учеб. пособие / Нестеров М. В., Нестерова И.М. М.: НИЦ ИНФРА-М, Нов. знание, 2015. 682 с. <http://znanium.com/catalog/product/460733>
5. Строительство гидроэлектростанций в России [Электронный ресурс] : Учебно-справочное пособие для вузов и инженеров гидростроителей / Ерахтин Б.М., Ерахтин В.М. М.: Издательство АСВ, 2007. <http://www.studmedlib.ru/book/ISBN9785930934940.html>
6. СП 38.13330.2012 Нагрузки и воздействия на гидротехнические сооружения (волновые, ледовые и от судов) <http://docs.cntd.ru/document/1200095522>
7. СП 33-101-2003. Определение гидрогеологических характеристик. <http://docs.cntd.ru/document/1200035578>
8. СП 58.13330.2012 Гидротехнические сооружения. Основные положения проектирования. <http://docs.cntd.ru/document/1200094156/>

Порты и портовые сооружения

1. Гидротехнические сооружения морских портов [Электронный ресурс] : учебное пособие / В.А. Погодин [и др.] ; под ред. И.В. Лисовский, А.И. Альхименко. Электрон. дан. СПб.: Лань, 2014. 432 с. <https://e.lanbook.com/book/50165>
2. Костин И.В. Гидротехнические сооружения водного транспорта. Часть I. Генеральный план порта [Электронный ресурс] : Курс лекций. М.: Альтаир–МГАВТ, 2015. 76 с. <http://znanium.com/catalog.php?bookinfo=537632>
3. Оградительные сооружения морских портов [Электронный ресурс] : учебное пособие / А.Т. Беккер; Владивосток, Изд-во Дальневосточного федерального университета, 2014, 240 с. <https://elib.dvfu.ru/vital/access/manager/Repository/feFu:1675>
4. Порты и портовые сооружения [Электронный ресурс] : Учебное издание / С.Н. Левачев, Е.А. Корчагин, С.И. Пиляев, И.Г. Кантаржи, Л.А. Шурухин М. : Издательство АСВ, 2015. <http://www.studmedlib.ru/book/ISBN9785432300935.html>

Сооружения континентального шельфа

1. Александровская Л.Н. Безопасность и надежность технических систем [Электронный ресурс] : учебное пособие / Л.Н. Александровская, И.З. Аронов, В.И. Круглов. — Электрон. текстовые данные. М.: Логос, 2008. 376 с. <http://www.iprbookshop.ru/9055.html>
2. Политько В.А. Ледовые нагрузки на морские гидротехнические сооружения

[Электронный ресурс] : учебное пособие / В.А. Политько, И.Г. Кантаржи, К.П. Мордвинцев. Электрон. текстовые данные. М.: Московский государственный строительный университет, ЭБС АСВ, 2016. 88 с. <http://www.iprbookshop.ru/62621.html>

3. Сахненко М.А. Безопасность и эксплуатационная надежность гидротехнических сооружений [Электронный ресурс]: практикум / М.А. Сахненко. Электрон. текстовые данные. М.: Московская государственная академия водного транспорта, 2014. 85 с. <http://www.iprbookshop.ru/46429.html>

4. Чирков В.П. Прикладные методы теории надежности в расчетах строительных конструкций [Электронный ресурс] : учебное пособие / В.П. Чирков. Электрон. текстовые данные. М.: Учебно-методический центр по образованию на железнодорожном транспорте, Маршрут, 2006. 620 с. <http://www.iprbookshop.ru/16120.html>

5. Освоение ресурсов Мирового океана : проблемы и перспективы / Е. П. Жариков; Школа экономики и менеджмента. Изд-во Дальневосточного федерального университета – Владивосток, 2014, 159 с. <https://lib.dvfu.ru:8443/lib/item?id=chamo:729531&theme=FEFU> (9 экз.)

Технология и организация гидротехнического строительства

1. Ботвинов В.Ф. Производство гидротехнических работ [Электронный ресурс] : методические рекомендации / В.Ф. Ботвинов. Электрон. текстовые данные. М. : Московская государственная академия водного транспорта, 2015. 59 с. <http://www.studmedlib.ru/book/ISBN9785930938944.html>

2. Дьячкова О.Н. Технология строительного производства [Электронный ресурс] : учебное пособие / О.Н. Дьячкова. Электрон. текстовые данные. СПб. : Санкт-Петербургский государственный архитектурно-строительный университет, ЭБС АСВ, 2014. 117 с. <http://www.iprbookshop.ru/30015.html>

3. Корчагин Е.А. Сроки строительства и трудоемкость возведения портовых гидротехнических сооружений [Электронный ресурс] : учебно-практическое пособие / Е.А. Корчагин, М.В. Никишкин. Электрон. текстовые данные. М.: Московский государственный строительный университет, ЭБС АСВ, 2015. 72 с. <http://www.iprbookshop.ru/60809.html>

4. Производство гидротехнических работ. Часть 1. Общие вопросы строительства. Земляные и бетонные работы. [Электронный ресурс] : Учебник для вузов / Телешев В.И., Ватин Н.И., Марчук А.Н., Комаринский М.В. - М. : АСВ, 2012. <http://www.iprbookshop.ru/46512.html>

5. Производство гидротехнических работ. Часть 2 [Электронный ресурс] / Зерцалов М.Г., Хечинов Ю.Е., Жохов Е.И., Коныхов Д.С., Корчагин Е.А., Косолапов А.В., Манько А.В. М.: АСВ, 2012. <http://www.studmedlib.ru/book/ISBN9785930938951.html>

Перечень ресурсов информационно-телекоммуникационной сети Интернет

Федеральный портал «Российское образование» <http://www.edu.ru/index.php>

Федеральная университетская компьютерная сеть России <http://www.runnet.ru/>

Информационная система "Единое окно доступа к образовательным ресурсам" <http://window.edu.ru/>

Научная электронная библиотека <http://elibrary.ru/defaultx.asp?>

Электронная библиотечная система «Лань» <http://e.lanbook.com>

Электронная библиотека "Консультант студента" <http://www.studentlibrary.ru/>

Электронный фонд правовой и нормативно-технической документации <http://docs.cntd.ru/>

МЭБС АСВ - межвузовская электронно-библиотечная система Ассоциации строительных вузов, созданная на базе ЭБС IPRbooks <http://www.iprbookshop.ru/>

Библиокомплектатор – платформа для точечного подбора изданий и коллекций и дальнейшей работы с ними в полнотекстовом режиме.

ВКР-ВУЗ.РФ - платформа для хранения и проверки работ обучающихся на плагиат, создание и ведения электронного портфолио, интеграции работ и портфолио в электронно-образовательную среду ДВФУ.

Научная библиотека ДВФУ <http://lib.dvfu.ru:8080/search/query?theme=FEFU>

Материально-техническое обеспечение

Для выполнения ВКР, а также для организации самостоятельной работы студентам доступно следующее лабораторное оборудование и специализированные кабинеты, соответствующие действующим санитарным и противопожарным нормам, а также требованиям техники безопасности.

| Место расположения компьютерной техники, на котором установлено программное обеспечение, количество рабочих мест | Перечень программного обеспечения |
|--|---|
| Компьютерный класс кафедры гидротехники. теории зданий и сооружений ауд. Е708, 19 рабочих мест | Microsoft Office Professional Plus 2016 – офисный пакет, включающий программное обеспечение для работы с различными типами документов (текстами, электронными таблицами, базами данных и др.); 7Zip 9.20 - свободный файловый архиватор с высокой степенью сжатия данных; ABBYY FineReader 11 - программа для оптического распознавания символов; Adobe Acrobat XI Pro – пакет программ для создания и просмотра электронных публикаций в формате PDF; AutoCAD Electrical 2015 Language Pack – English - трёхмерная система автоматизированного проектирования и черчения; Revit Architecture – система для работы с чертежами; SCAD Office – система для расчёта строительных конструкций MS Project- автоматизированная система для календарных планов строительства объектов Альт-инвест пакет прикладных программ по оценке эффективности инвестиционных проектов Гранд смета - программный комплекс для расчета сметной стоимости строительства |
| Компьютерный класс кафедры гидротехники. теории зданий и сооружений ауд. Е709, 25 рабочих мест | Microsoft Office Professional Plus 2016 – офисный пакет, включающий программное обеспечение для работы с различными типами документов (текстами, электронными таблицами, базами данных и др.); 7Zip 9.20 - свободный файловый архиватор с высокой степенью сжатия данных; ABBYY FineReader 11 - программа для оптического распознавания символов; Adobe Acrobat XI Pro – пакет программ для создания и просмотра электронных публикаций в формате PDF; AutoCAD Electrical 2015 Language Pack – English - трёхмерная система автоматизированного проектирования и черчения; Revit Architecture – система для работы с чертежами SCAD Office – система для расчёта строительных конструкций MS Project- автоматизированная система для календарных |

| | |
|--|--|
| | <p>планов строительства объектов Альт-инвест пакет прикладных программ по оценке эффективности инвестиционных проектов Гранд смета - программный комплекс для расчета сметной стоимости строительства</p> |
| <p>Компьютерный класс кафедры гидротехники, теории зданий и сооружений, ауд. L353, 25 рабочих мест</p> | <p>Microsoft Office Professional – офисный пакет, включающий ПО для работы с различными типами документов; Adobe Acrobat XI Pro – пакет программ для публикаций в формате PDF; Anchored structures – пакет расчета плавучих сооружений и моделирования якорных системы удержания при воздействии волновых и ледовых нагрузок. ANSYS – пакет МКЭ для решения стационарных и нестационарных пространственных задач механики деформируемого твёрдого тела, механики жидкости и газа, теплопередачи и теплообмена, электродинамики, акустики; LIRA – пакет МКЭ для расчета конструкций различного назначения; LS DYNA – пакет МКЭ для решения трёхмерных динамических нелинейных задач механики деформируемого твёрдого тела, механики жидкости и газа, теплопереноса; PLAXIS – пакет МКЭ для решения геотехнических задач; SCAD – пакет МКЭ для расчета стальных и железобетонных конструкций; STATYSTICA - пакет для статистического анализа, реализующий функции анализа данных, управления данных, добычи данных, визуализации данных; Autodesk REVIT – программный комплекс для автоматизированного проектирования, реализующий принцип информационного моделирования зданий. MATLAB R2016a - пакет прикладных программ для программирования решения инженерных задач</p> |

В целях обеспечения специальных условий обучения инвалидов и лиц с ограниченными возможностями здоровья в ДВФУ все здания оборудованы пандусами, лифтами, подъемниками, специализированными местами, оснащенными туалетными комнатами, табличками информационно-навигационной поддержки.

Составитель:

Уварова Т. Э.,
д-р техн. наук, доцент кафедры
гидротехники, теории зданий и сооружений





МИНИСТЕРСТВО НАУКИ И ВЫСШЕГО ОБРАЗОВАНИЯ РОССИЙСКОЙ ФЕДЕРАЦИИ
Федеральное государственное автономное образовательное учреждение
высшего образования
«Дальневосточный федеральный университет»
(ДФУ)

ИНЖЕНЕРНАЯ ШКОЛА

**ФОНД ОЦЕНОЧНЫХ СРЕДСТВ
ДЛЯ ГОСУДАРСТВЕННОЙ ИТОГОВОЙ АТТЕСТАЦИИ**

Специальность 08.05.01 Строительство уникальных зданий и сооружений

Специализация

Строительство гидротехнических сооружений повышенной ответственности

Владивосток
2018

Перечень компетенций, которыми должны овладеть обучающиеся в результате освоения образовательной программы, описание показателей и критериев их оценивания на различных этапах формирования, шкала оценивания

Универсальные компетенции выпускников и индикаторы их достижения

| Категория (группа) универсальных компетенций | Код и наименование универсальной компетенции | Код и наименование индикатора достижения универсальной компетенции |
|--|--|--|
| Системное и критическое мышление | УК-1. Способен осуществлять критический анализ проблемных ситуаций на основе системного подхода, выработать стратегию действий | УК-1.1. Описание сути проблемной ситуации УК-1.2. Выявление составляющих проблемной ситуации и связей между ними УК-1.3. Сбор и систематизация информации по проблеме УК-1.4. Выбор информационных ресурсов для поиска информации о проблемной ситуации УК-1.5. Оценка адекватности информации о проблемной ситуации путём выявления диалектических и формально-логических противоречий в анализируемой информации УК-1.6. Выявление системных связей и отношений между изучаемыми явлениями, процессами и/или объектами на основе принятой парадигмы |

| | | |
|----------------------------------|--|---|
| | | <p>УК-1.7. Выбор методов критического анализа, адекватных проблемной ситуации</p> <p>УК-1.8. Выбор способа обоснования решения (индукция, дедукция, по аналогии) проблемной ситуации, формулирование и аргументирование выводов суждений, в том числе с применением философского понятийного аппарата</p> <p>УК-1.9. Разработка и обоснование плана действий по решению проблемной ситуации</p> |
| Разработка и реализация проектов | УК-2. Способен управлять проектом на всех этапах его жизненного цикла | <p>УК-2.1. Формулирование цели, задач, значимости, ожидаемых результатов проекта</p> <p>УК-2.2. Определение потребности в ресурсах для реализации проекта</p> <p>УК-2.3. Выбор способа реализации проекта с учётом наличия ограничений и ресурсов</p> <p>УК-2.4. Разработка плана реализации проекта</p> <p>УК-2.5. Контроль реализации проекта</p> <p>УК-2.6. Оценка эффективности реализации проекта и разработка плана действий по его корректировке</p> |
| Командная работа и лидерство | УК-3. Способен организовывать и руководить работой команды, вырабатывая командную стратегию для достижения поставленной цели | <p>УК-3.1. Разработка целей команды в соответствии с целями проекта</p> <p>УК-3.2. Выбор стратегии формирования команды и контроль её реализации</p> <p>УК-3.3.</p> |

| | | |
|--------------|--|---|
| | | <p>Формирование состава команды, определение функциональных и ролевых критериев отбора участников УК-3.4.</p> <p>Выбор правил командной работы как основы организации и руководства работой команды УК-3.5.</p> <p>Выбор способов мотивации членов команды с учетом организационных возможностей и личностных особенностей членов команды УК-3.6.</p> <p>Выбор стиля управления работой команды в соответствии с ситуацией УК-3.7.</p> <p>Презентация результатов собственной и командной работы УК-3.8.</p> <p>Оценка результативности работы команды УК-3.9.</p> <p>Контроль реализации стратегического плана команды</p> |
| Коммуникация | УК-4. Способен применять современные коммуникативные технологии, в том числе на иностранном(ых) языке(ах), для академического и профессионального взаимодействия | <p>УК-4.1. Поиск информационных ресурсов на государственном языке Российской Федерации и иностранном языке с помощью информационно-коммуникационных технологий УК-4.2. Представление информации на государственном языке Российской Федерации и иностранном языке с помощью информационно-коммуникационных технологий УК-4.3. Составление и корректный перевод академических и профессиональных текстов с иностранного языка на государственный язык Российской Федерации и с государственного</p> |

| | | |
|------------------------------|--|--|
| | | <p>языка Российской Федерации на иностранный</p> <p>УК-4.4. Представление результатов академической и профессиональной деятельности на публичных мероприятиях</p> <p>УК-4.5. Ведение академической и профессиональной дискуссии на государственном языке Российской Федерации и/или иностранном языке</p> <p>УК-4.6. Выбор стиля делового общения применительно к ситуации взаимодействия</p> <p>УК-4.7. Ведение деловой переписки, делового разговора на государственном языке Российской Федерации</p> <p>УК-4.8. Выбор психологических способов оказания влияния и противодействия влиянию в процессе академического и профессионального взаимодействия</p> |
| Межкультурное взаимодействие | УК-5. Способен анализировать и учитывать разнообразие культур в процессе межкультурного взаимодействия | <p>УК-5.1. Выявление общего и особенного в историческом развитии России</p> <p>УК-5.2. Выявление ценностных оснований межкультурного взаимодействия и его места в формировании общечеловеческих культурных универсалий</p> <p>УК-5.3. Выявление причин межкультурного разнообразия общества с учетом исторически сложившихся форм государственной, общественной, религиозной и культурной жизни</p> <p>УК-5.4. Выявление влияния взаимодействия культур и</p> |

| | | |
|--|--|--|
| | | <p>социального разнообразия на процессы развития мировой цивилизации УК-5.5.</p> <p>Выявление современных тенденций исторического развития России с учетом геополитической обстановки УК-5.6.</p> <p>Выявление влияния исторического наследия и социокультурных традиций различных социальных групп, этносов и конфессий на процессы межкультурного взаимодействия УК-5.7.</p> <p>Определение целей и задач межкультурного профессионального взаимодействия в условиях различных этнических, религиозных ценностных систем, выявление возможных проблемных ситуаций УК-5.8.</p> <p>Выбор способа решения конфликтных ситуаций в процессе профессиональной деятельности УК-5.9.</p> <p>Выбор способа поведения в поликультурном коллективе с учетом требований законодательства в сфере противодействия экстремизму и терроризму УК-5.10.</p> <p>Выбор способа взаимодействия при личном и групповом общении при выполнении профессиональных задач УК-5.11.</p> <p>Выбор способов интеграции работников, принадлежащих к разным культурам, в производственную команду</p> |
| <p>Самоорганизация и саморазвитие (в том числе здоровьесбережение)</p> | <p>УК-6. Способен определять и реализовывать приоритеты собственной деятельности и способы ее совершенствования на</p> | <p>УК-6.1. Определение уровня самооценки и уровня притязаний УК-6.2.</p> |

| | | |
|--|---|---|
| | <p>основе самооценки и образования в течение всей жизни</p> | <p>Формулирование целей личностного и профессионального развития, условий их достижения</p> <p>УК-6.3. Оценка личностных, ситуативных и временных ресурсов</p> <p>УК-6.4. Выбор технологий целеполагания и целедостижения для постановки целей личностного развития и профессионального роста</p> <p>УК-6.5. Оценка индивидуального личностного потенциала, выбор техник самоорганизации и самоконтроля для реализации собственной деятельности</p> <p>УК-6.6. Оценка требований рынка труда и образовательных услуг для выбора траектории собственного профессионального роста</p> <p>УК-6.7. Выбор приоритетов профессионального роста, выбор направлений и способов совершенствования собственной деятельности</p> <p>УК-6.8. Составление плана распределения личного времени для выполнения задания</p> <p>УК-6.9. Формирование портфолио для поддержки образовательной и профессиональной деятельности</p> |
| <p>Самоорганизация и саморазвитие (в том числе здоровьесбережение)</p> | <p>УК-7. Способен поддерживать должный уровень физической подготовленности для обеспечения полноценной социальной и</p> | <p>УК-7.1. Оценка влияния образа жизни на здоровье и физическую подготовку человека</p> <p>УК-7.2. Оценка уровня развития личных физических</p> |

| | | |
|---------------------------------------|--|--|
| | <p>профессиональной деятельности</p> | <p>качеств, показателей собственного здоровья</p> <p>УК-7.3. Выбор здоровьесберегающих технологий с учетом физиологических особенностей организма</p> <p>УК-7.4. Выбор методов и средств физической культуры и спорта для собственного физического развития, коррекции здоровья и поддержания работоспособности</p> <p>УК-7.5. Выбор рациональных способов и приемов профилактики профессиональных заболеваний, психофизического и нервно-эмоционального утомления на рабочем месте</p> |
| <p>Безопасность жизнедеятельности</p> | <p>УК-8. Способен создавать и поддерживать безопасные условия жизнедеятельности, в том числе при возникновении чрезвычайных ситуаций</p> | <p>УК-8.1. Идентификация угроз (опасностей) природного и техногенного происхождения для жизнедеятельности человека</p> <p>УК-8.2. Выбор методов защиты человека от угроз (опасностей) природного и техногенного характера</p> <p>УК-8.3. Выбор правил поведения при возникновении чрезвычайной ситуации природного или техногенного происхождения</p> <p>УК-8.4. Оказание первой помощи пострадавшему</p> <p>УК-8.5. Выбор способа поведения с учетом требований законодательства в сфере противодействия терроризму при возникновении угрозы террористического акта</p> |

Общепрофессиональные компетенции выпускников и индикаторы их достижения

| Категория (группа) общепрофесси ональных компетенций | Код и наименование общепрофессиональной компетенции | Код и наименование индикатора достижения общепрофессиональной компетенции |
|--|--|--|
| Теоретическая фундаментальная подготовка | ОПК-1. Способен решать прикладные задачи строительной отрасли, используя теорию и методы фундаментальных наук | <p>ОПК-1.1. Выявление и классификация физических и химических процессов, протекающих на объекте профессиональной деятельности</p> <p>ОПК-1.2. Определение характеристик физического процесса (явления), характерного для объектов профессиональной деятельности, на основе теоретического (экспериментального) исследования</p> <p>ОПК-1.3. Определение характеристик химического процесса (явления), характерного для объектов профессиональной деятельности, на основе теоретического (экспериментального) исследования</p> <p>ОПК-1.4. Представление базовых для профессиональной сферы физических процессов (явлений) в виде математического(их) уравнения(й), обоснование граничных и начальных условий</p> |

| | | |
|-------------------------|---------------------------------|--|
| | | <p>Выбор для решения задач профессиональной деятельности фундаментальных законов, описывающих изучаемый процесс или явление ОПК-1.6.</p> <p>Решение инженерных задач с применением математического аппарата векторной алгебры, аналитической геометрии ОПК-1.7.</p> <p>Решение уравнений, описывающих основные физические процессы, с применением методов линейной алгебры и математического анализа ОПК-1.8.</p> <p>Обработка расчетных и экспериментальных данных вероятностно-статистическими методами ОПК-1.9.</p> <p>Применение типовых задач теории оптимизации в профессиональной деятельности ОПК-1.10.</p> <p>Оценка адекватности результатов математического моделирования, формулирование предложений по использованию математической модели для решения задач профессиональной деятельности ОПК-1.11.</p> <p>Оценка воздействия техногенных факторов на состояние окружающей среды</p> |
| Информационная культура | ОПК-2. Способен анализировать и | ОПК-2.1. |

| | | |
|--|---|--|
| | <p>представлять информацию, применять информационные и компьютерные технологии для работы с информацией и приобретения новых знаний в профессиональной деятельности, применять в проектной деятельности средства автоматизированного проектирования</p> | <p>Выбор информационных ресурсов, содержащих релевантную информацию о заданном объекте ОПК-2.2. Оценка достоверности информации о заданном объекте ОПК-2.3. Систематизация, обработка и хранение информации в профессиональной деятельности с помощью баз данных и компьютерных сетевых технологий ОПК-2.4. Представление информации с помощью информационных и компьютерных технологий ОПК-2.5. Применение прикладного программного обеспечения для разработки и оформления технической документации ОПК-2.6. Применение прикладного программного обеспечения для выполнения численного моделирования и расчётного обоснования проектных решений ОПК-2.7. Применение способов и средств защиты информации при профессиональной деятельности ОПК-2.8. Составление и редактирование информационной модели объекта строительства с помощью прикладного</p> |
|--|---|--|

| | | |
|---|---|--|
| | | программного обеспечения |
| Теоретическая профессиональная подготовка | ОПК-3. Способен принимать решения в профессиональной деятельности, используя теоретические основы, нормативно-правовую базу, практический опыт капитального строительства, а также знания о современном уровне его развития | <p>ОПК-3.1. Описание основных сведений об объектах и процессах профессиональной деятельности посредством использования профессиональной терминологии</p> <p>ОПК-3.2. Сбор и систематизация информации об опыте решения задачи профессиональной деятельности</p> <p>ОПК-3.3. Формулирование задачи в сфере профессиональной деятельности на основе знания проблем отрасли и опыта их решения</p> <p>ОПК-3.4. Выбор нормативно-правовых, нормативно-технических или нормативно-методических документов для решения задач профессиональной деятельности</p> <p>ОПК-3.5. Выбор способа или методики решения задачи профессиональной деятельности на основе нормативно-технической документации и знания проблем отрасли, опыта их решения</p> <p>ОПК-3.6. Составление перечней работ и ресурсов, необходимых для решения задачи в сфере профессиональной деятельности</p> <p>ОПК-3.7. Решение инженерно-</p> |

| | | |
|--|--|--|
| | | <p>геометрических задач графическими способами ОПК-3.8.</p> <p>Оценка инженерно-геологических условий строительства, выбор мероприятий по предупреждению опасных инженерно-геологических процессов (явлений), а также защите от их последствий ОПК-3.9.</p> <p>Выбор планировочной схемы здания, оценка преимуществ и недостатков выбранной планировочной схемы ОПК-3.10.</p> <p>Выбор конструктивной схемы здания, оценка преимуществ и недостатков выбранной конструктивной схемы ОПК-3.11.</p> <p>Выбор габаритов и типа строительных конструкций здания, оценка преимуществ и недостатков выбранного конструктивного решения ОПК-3.12.</p> <p>Оценка условий работы строительных конструкций ОПК-3.13.</p> <p>Оценка взаимного влияния объектов строительства и окружающей среды ОПК-3.14.</p> <p>Выбор строительных материалов для строительных конструкций и изделий ОПК-3.15.</p> |
|--|--|--|

| | | |
|------------------------|---|---|
| | | <p>Определение качества строительных материалов на основе экспериментальных исследований их свойств ОПК-3.16.</p> <p>Определение характеристик процессов распределения, преобразования и использования электрической энергии в электрических цепях ОПК-3.17.</p> <p>Оценка экономических условий функционирования предприятия</p> |
| Работа с документацией | ОПК-4. Способен разрабатывать проектную и распорядительную документацию, участвовать в разработке нормативных правовых актов в области капитального строительства | <p>ОПК-4.1. Выбор нормативно-правовых или нормативно-технических документов, регулирующих деятельность в области капитального строительства, для разработки проектно-сметной документации, составления нормативных и распорядительных документов ОПК-4.2.</p> <p>Выявление основных требований нормативно-правовых или нормативно-технических документов, предъявляемых к зданиям, сооружениям, инженерным системам жизнеобеспечения, к выполнению инженерных изысканий в строительстве ОПК-4.3.</p> <p>Выбор нормативно-правовых и нормативно-технических документов, регулирующих формирование безбарьерной среды для маломобильных групп населения</p> |

| | | |
|-----------|---|--|
| | | <p>ОПК-4.4. Выбор нормативно-технической информации для оформления проектной, распорядительной документации</p> <p>ОПК-4.5. Представление информации об объекте капитального строительства по результатам чтения проектно-сметной документации</p> <p>ОПК-4.6. Составление и оформление проекта нормативного и распорядительного документа</p> <p>ОПК-4.7. Разработка и оформление проектной документации в области капитального строительства</p> |
| Изыскания | ОПК-5. Способен участвовать в инженерных изысканиях и осуществлять техническое руководство проектно-изыскательскими работами в строительной отрасли | <p>ОПК-5.1. Определение состава работ по инженерным изысканиям в соответствии с заданием</p> <p>ОПК-5.2. Выбор нормативных документов, регламентирующих проведение и организацию изысканий в строительстве</p> <p>ОПК-5.3. Определение потребности в ресурсах и установление сроков проведения проектно-изыскательских работ</p> <p>ОПК-5.4. Выбор способа выполнения инженерно-геодезических изысканий для строительства</p> <p>ОПК-5.5.</p> |

| | | |
|---------------------------------------|---|--|
| | | <p>Выбор способа выполнения инженерно-геологических изысканий для строительства ОПК-5.6.</p> <p>Выполнение базовых измерений инженерно-геодезических изысканий для строительства ОПК-5.7.</p> <p>Выполнение основных операций инженерно-геологических изысканий для строительства ОПК-5.8.</p> <p>Документирование результатов инженерных изысканий ОПК-5.9.</p> <p>Выбор способа и выполнение обработки результатов инженерных изысканий ОПК-5.10.</p> <p>Оформление и представление результатов инженерных изысканий ОПК-5.11.</p> <p>Контроль соблюдения охраны труда при выполнении работ по инженерным изысканиям</p> |
| Проектирование. Расчетное обоснование | <p>ОПК-6. Способен осуществлять и организовывать разработку проектов зданий и сооружений с учетом экономических, экологических и социальных требований и требований безопасности, способен выполнять технико-экономическое обоснование проектных решений зданий и сооружений, осуществлять техническую экспертизу проектов и авторский надзор за их соблюдением</p> | <p>ОПК-6.1.</p> <p>Составление технического задания на проектирование ОПК-6.2.</p> <p>Выбор исходных данных для проектирования здания и их основных инженерных систем ОПК-6.3.</p> <p>Составление технического задания на изыскания для инженерно-технического</p> |

| | | |
|--|--|---|
| | | <p>проектирования</p> <p>ОПК-6.4. Составление проекта заключения на результатам изыскательских работ</p> <p>ОПК-6.5. Выбор состава и последовательности выполнения работ по проектированию здания в соответствии с техническим заданием на проектирование</p> <p>ОПК-6.6. Выбор объёмно-планировочных и конструктивных проектных решений здания в соответствии с техническими условиями и с учетом требований по доступности для маломобильных групп населения</p> <p>ОПК-6.7. Выбор типовых проектных решений и технологического оборудования основных инженерных систем здания в соответствии с техническими условиями</p> <p>ОПК-6.8. Разработка проекта элемента строительной конструкции здания</p> <p>ОПК-6.9. Составление генерального плана объекта капитального строительства</p> <p>ОПК-6.10. Выполнение графической части проектной документации здания, в т.ч. с использованием</p> |
|--|--|---|

| | | |
|--|--|---|
| | | <p>прикладного программного обеспечения ОПК-6.11. Выбор технологий для строительства и обустройства здания, разработка элементов проекта организации строительства ОПК-6.12. Проверка соблюдения требований по доступности для маломобильных групп населения при выборе архитектурно-строительных решений зданий и сооружений ОПК-6.13. Формулирование и распределение задач исполнителям работ по инженерно-техническому проектированию, контроль выполнения заданий ОПК-6.14. Контроль соблюдения требований охраны труда при выполнении проектно-исследовательских работ ОПК-6.15. Определение основных нагрузок и воздействий, действующих на здание (сооружение) ОПК-6.16. Определение основных параметров инженерной системы жизнеобеспечения здания (сооружения), расчётное обоснование режима её работы ОПК-6.17. Составление расчётной схемы</p> |
|--|--|---|

| | | |
|--|--|--|
| | | <p>здания (сооружения), определение условий работы элемента строительных конструкций при восприятии внешних нагрузок ОПК-6.18.</p> <p>Оценка прочности, жёсткости и устойчивости элемента строительных конструкций, в т.ч. с использованием прикладного программного обеспечения ОПК-6.19.</p> <p>Динамический расчёт стержневой системы ОПК-6.20.</p> <p>Оценка устойчивости и деформируемости грунтового основания объекта строительства ОПК-6.21.</p> <p>Определение основных параметров теплового, акустического режима здания, освещённости помещений здания ОПК-6.22.</p> <p>Определение стоимости строительно-монтажных работ на профильном объекте строительства ОПК-6.23.</p> <p>Оценка основных технико- экономических показателей проектных решений профильного объекта строительства ОПК-6.24.</p> <p>Представление и защита</p> |
|--|--|--|

| | | |
|----------------------|---|--|
| | | <p>результатов проектных работ</p> <p>ОПК-6.25. Оценка достаточности и достоверности информации проектной документации, результатов инженерных изысканий об объекте экспертизы</p> <p>ОПК-6.26. Оценка соответствия проектной документации и/или результатов инженерных изысканий нормативным требованиям нормативно-правовых и нормативно-технических документов</p> <p>ОПК-6.27. Оценка соответствия проектной документации экологическим требованиям, установленным техническими регламентами и законодательством в области охраны окружающей среды</p> <p>ОПК-6.28. Составление проекта заключения по результатам экспертизы проектной документации, результатов инженерных изысканий</p> <p>ОПК-6.29. Контроль соблюдения проектных решений в процессе авторского надзора</p> |
| Управление качеством | ОПК-7. Способен внедрять и адаптировать системы менеджмента качества в производственном подразделении с применением различных методов измерения, контроля и диагностики | ОПК-7.1. Выбор нормативно-правовых или нормативно-технических документов, регламентирующих требования к качеству продукции и процедуру его |

| | | |
|--|--|--|
| | | <p>оценки</p> <p>ОПК-7.2. Документальный контроль качества материальных ресурсов</p> <p>ОПК-7.3. Выбор методов и оценка метрологических характеристик средства измерения (испытания)</p> <p>ОПК-7.4. Оценка погрешности измерения, проведение поверки и калибровки средства измерения</p> <p>ОПК-7.5. Оценка соответствия параметров продукции требованиям нормативно-технических документов</p> <p>ОПК-7.6. Подготовка и оформление документа для контроля качества или сертификации продукции</p> <p>ОПК-7.7. Составления плана мероприятий по обеспечению качества продукции</p> <p>ОПК-7.8. Составление локального нормативно-методического документа производственного подразделения по функционированию системы менеджмента качества</p> <p>ОПК-7.9. Разработка плана мероприятий по внедрению системы менеджмента качества на участке строительно-монтажных работ</p> |
|--|--|--|

| | | |
|---|--|---|
| <p>Производственно-технологическая работа</p> | <p>ОПК-8. Способен применять стандартные, осваивать и внедрять новые технологии работ в области строительства, совершенствовать производственно-технологический процесс строительного производства, разрабатывать и осуществлять мероприятия контроля технологических процессов строительного производства, по обеспечению производственной и экологической безопасности</p> | <p>ОПК-8.1. Выбор технологии строительно-монтажных работ в зависимости от технических и климатических условий</p> <p>ОПК-8.2. Оценка возможности применения новых технологий строительного производства и форм организации труда</p> <p>ОПК-8.3. Разработка элемента проекта производства работ</p> <p>ОПК-8.4. Контроль соблюдения технологии осуществления строительно-монтажных на объекте капитального строительства, разработка мероприятий по устранению причин отклонений результатов строительно-монтажных работ от проекта</p> <p>ОПК-8.5. Контроль результатов осуществления этапов технологического процесса строительного производства</p> <p>ОПК-8.6. Составление исполнительно-технической документации производства строительно-монтажных работ</p> <p>ОПК-8.7. Составление плана мероприятий строительного контроля на участке строительства</p> <p>ОПК-8.8. Контроль соблюдения норм</p> |
|---|--|---|

| | | |
|---|--|---|
| | | <p>промышленной, пожарной, экологической безопасности при ведении строительного-монтажных работ</p> <p>ОПК-8.9. Контроль соблюдения требований охраны труда при осуществлении технологического процесса</p> |
| <p>Организация и управление производством</p> | <p>ОПК-9. Способен организовывать работу и управлять коллективом производственных подразделений по строительству, обслуживанию, эксплуатации, ремонту, реконструкции, демонтажу зданий и сооружений, осуществлять организацию и управление производственной деятельностью строительной организации</p> | <p>ОПК-9.1. Составление перечня и последовательности выполнения работ производственным подразделением</p> <p>ОПК-9.2. Определение потребности производственного подразделения в материально-технических и трудовых ресурсах</p> <p>ОПК-9.3. Определение квалификационного состава работников производственного подразделения</p> <p>ОПК-9.4. Составление локального нормативно-методического документа для проведения базового инструктажа по охране труда (по пожарной безопасности, по охране окружающей среды)</p> <p>ОПК-9.5. Контроль соблюдения требований охраны труда на производстве</p> <p>ОПК-9.6. Контроль выполнения</p> |

| | | |
|--|--|---|
| | | <p>работниками подразделения производственных заданий ОПК-9.7.</p> <p>Выбор нормативной и правовой документации, регламентирующей деятельность строительной организации ОПК-9.8.</p> <p>Составление плана производственно-хозяйственной деятельности производственного подразделения строительной организации ОПК-9.9.</p> <p>Оценка возможности применения организационно-управленческих и/или технологических решений для производственной деятельности производственного подразделения ОПК-9.10.</p> <p>Контроль процесса выполнения производственным подразделением установленных целевых показателей, оценка степени выполнения и определение состава координирующих воздействий по результатам выполнения принятых управленческих решений ОПК-9.11.</p> <p>Выбор нормативных правовых документов, регламентирующих мероприятия по противодействию коррупции, и оценка возможности возникновения коррупционных рисков при реализации проекта, выработка мероприятий по</p> |
|--|--|---|

| | | |
|---|--|---|
| | | <p>противодействию коррупции</p> <p>ОПК-9.12. Контроль соблюдения мер по борьбе с коррупцией в производственном подразделении</p> |
| <p>Техническая эксплуатация. Обеспечение безопасности</p> | <p>ОПК-10. Способен осуществлять и организовывать техническую эксплуатацию, техническое обслуживание и ремонт зданий и сооружений, осуществлять мониторинг, контроль и надзор в сфере безопасности зданий и сооружений</p> | <p>ОПК-10.1. Составление перечня работ производственного подразделения по технической эксплуатации, техническому обслуживанию и ремонту профильного объекта капитального строительства</p> <p>ОПК-10.2. Составление плана мероприятий по контролю технического состояния и режимов работы профильного объекта капитального строительства</p> <p>ОПК-10.3. Составление перечня мероприятий по контролю соблюдения норм промышленной и пожарной безопасности в процессе эксплуатации профильного объекта капитального строительства, выбор мероприятий по обеспечению безопасности</p> <p>ОПК-10.4. Оценка результатов выполнения работ по ремонту профильного объекта капитального строительства</p> <p>ОПК-10.5. Контроль выполнения и обработка результатов мониторинга безопасности</p> |

| | | |
|--------------|---|---|
| | | <p>профильного объекта капитального строительства</p> <p>ОПК-10.6. Оценка технического состояния профильного объекта капитального строительства на основе данных мониторинга</p> <p>ОПК-10.7. Оценка соответствия профильного объекта капитального строительства требованиям нормативно-правовых (нормативно-технических) документов по безопасности</p> |
| Исследования | <p>ОПК-11. Способен осуществлять постановку и решение научно-технических задач строительной отрасли, выполнять экспериментальные исследования и математическое моделирование, анализировать их результаты, осуществлять организацию выполнения научных исследований</p> | <p>ОПК-11.1. Формулирование целей, постановка задачи исследования</p> <p>ОПК-11.2. Выбор способов и методик выполнения исследования</p> <p>ОПК-11.3. Составление программы для проведения исследования, определение потребности в ресурсах</p> <p>ОПК-11.4. Составление плана исследования</p> <p>ОПК-11.5. Выполнение и контроль выполнения эмпирического исследования</p> <p>ОПК-11.6. Составление математической модели исследуемого процесса (явления)</p> <p>ОПК-11.7. Выполнение и контроль</p> |

| | | |
|--|--|--|
| | | <p>выполнения математического моделирования</p> <p>ОПК-11.8. Обработка результатов эмпирических исследований методами математической статистики и теории вероятностей</p> <p>ОПК-11.9. Обработка результатов математического моделирования</p> <p>ОПК-11.10. Выполнение и контроль выполнения документального исследования технической информации о профильном объекте строительства</p> <p>ОПК-11.11. Документирование результатов исследования, оформление отчётной документации</p> <p>ОПК-11.12. Контроль соблюдения требований охраны труда при выполнении исследований</p> <p>ОПК-11.13. Формулирование выводов по результатам исследования</p> <p>ОПК-11.14. Представление и защита результатов проведённого исследования</p> |
|--|--|--|

ШКАЛА ОЦЕНИВАНИЯ ГОСУДАРСТВЕННОГО МЕЖДИСЦИПЛИНАРНОГО ЭКЗАМЕНА

При оценке результатов сдачи государственного экзамена:

- понимание и степень усвоения теории;
- методическая подготовка;
- знание фактического материала;
- знакомство с обязательной литературой, современными публикациями по данному курсу в отечественной и зарубежной литературе;
- умение приложить теорию к практике, решить задачи и т.д.
- знакомство с историей науки;
- логика, структура и стиль ответа, умение защищать предлагаемые (гипотетические) предположения.

Критерии оценки результатов сдачи государственного междисциплинарного экзамена (письменный ответ)

| Шкала оценивания | Критерии оценивания |
|-------------------------------|--|
| Оценка «отлично» | выставляется, если в ответе показаны глубокое и систематическое знание всего программного материала и структуры конкретного вопроса, а также основного содержания и новаций по данному вопросу по сравнению с учебной (базовой) литературой. Студент демонстрирует отчетливое и свободное владение концептуально-понятийным аппаратом, научным языком и терминологией соответствующей научной области. Знание основной литературы и знакомство с дополнительно рекомендованной литературой. Логически корректное и убедительное изложение ответа |
| Оценка «хорошо» | выставляется, если в ответе показаны знание узловых проблем по данному вопросу в рамках основного (базового) содержания лекционного курса по теме этого вопроса; умение пользоваться концептуально-понятийным аппаратом в процессе анализа основных проблем в рамках данной темы; знание важнейших работ из списка рекомендованной литературы. В целом логически корректное, но не всегда точное и аргументированное изложение ответа. |
| Оценка «удовлетворительно» | выставляется, если ответ на вопрос содержит фрагментарные, поверхностные знания важнейших разделов программы и содержания лекционного курса по теме этого вопроса. В ответе демонстрируются затруднения с использованием научно-понятийного аппарата и терминологии учебной дисциплины, неполное знакомство с рекомендованной литературой; частичные затруднения с выполнением предусмотренных программой заданий, но при этом наблюдается стремление логически определенно и последовательно изложить ответ. |

| | |
|---------------------------------|--|
| Оценка «неудовлетворительно» | Выставляется, если в ответе наблюдается незнание, либо отрывочное представление о данной проблеме в рамках учебно-программного материала; неумение использовать понятийный аппарат; отсутствие логической связи в ответе |
|---------------------------------|--|

ПЕРЕЧЕНЬ ТИПОВЫХ ВОПРОСОВ

Государственного междисциплинарного экзамена

Типовые вопросы по дисциплине «Сооружения речных гидроузлов»

В экзаменационном билете приводится вопрос, требующий письменного раскрытия темы посредством текста, рисунков и формул. Второй вопрос – условия и исходные данные для решения задачи по дисциплине.

1. Перечень типовых вопросов

1. Основные нормативные документы, регламентирующие проектирование гидротехнических сооружений
2. Классификация речных гидротехнических сооружений по различным признакам.
3. Классификация грунтовых плотин.
4. Расчет отметки гребня грунтовой плотины.
5. Противофильтрационные элементы грунтовых плотин (материалы, конструкции).
6. Построение кривой депрессии, расчет фильтрации через грунтовую плотину.
7. Фильтрационные деформации грунта.
8. Расчет устойчивости грунтовых откосов по круглоцилиндрическим поверхностям скольжения.
9. Классификация бетонных плотин.
10. Расчет отметки гребня глухой бетонной плотины.
11. Расчет отметки гребня водосливной плотины.
12. Расчет устойчивости на сдвиг бетонной плотины.
13. Расчет нормальных напряжений в произвольном сечении бетонной плотины.
14. Затворы гидротехнических сооружений (конструкции, условия применения, расчет положения ригелей, расчет силы давления на глубинные и поверхностные затворы)
15. Водосбросные и водопропускные сооружения.
16. Расчет количества отверстий водосливной плотины и их размеров
17. Порядок расчета максимальных сбросных расходов через водосливные плотины.
18. Гидравлические расчеты каналов и быстротоков.
19. Условия образования, отогнанного и затопленного прыжков в нижнем бьефе гидротехнических сооружений.
20. Кривая свободной поверхности в призматических каналах (решение задач на изменение положения свободной поверхности в каналах при изменении их уклона)
21. Плавание тел (теория, задачи)
22. Решение задач на законы гидростатики
23. Пропуск строительных расходов при возведении плотин
24. Компоновка гидроузлов
25. Противодействие в основании бетонных плотин (теория, расчет)
26. Расчет пропускной способности водосливов
27. Расчет гасителей энергии в нижнем бьефе водосбросов: водобойный колодец; водобойная стенка.
28. Расчет сопряжения бьефов

2. Перечень типовых задач

1. Расчет бетонной глухой плотины (отметка гребня, нормальные напряжения в произвольном сечении, устойчивость на сдвиг, подбор класса бетона, сила противодействия)
2. Расчет водосливной плотины (отметка гребня; количество и размеры водосливных отверстий)
3. Расчет пропускной способности водосливов
4. Расчет пропускной способности каналов любого сечения
5. Расчет гасителей энергии в нижнем бьефе водосбросов (водобойный колодец, водобойная стенка)
6. Расчет сопряжения бьефов (определение сжатой глубины и сопряжение бьефов)
7. Расчет гидростатического давления на плоские глубинные и поверхностные затворы

Исходные данные для задач ежегодно меняются.

Типовые вопросы по дисциплине «Порты и портовые сооружения»

В экзаменационном билете приводится вопрос, требующий письменного раскрытия темы посредством текста, рисунков и формул. Второй вопрос - условия и исходные данные для написания алгоритма решения задачи по дисциплине.

1. Перечень типовых вопросов

1. Основные виды морских гидротехнических сооружений. Классификация морских гидротехнических сооружений.
2. Нагрузки и воздействия на гидротехнических сооружения. Классификация, сочетание нагрузок.
3. Волновые нагрузки и воздействия на оградительные сооружения
4. Оценка размываемости, грунтов основания у оградительных сооружений вертикального профиля. Защита от размыва.
5. Основные положения расчета оградительных сооружений по предельным состояниям.
6. Порядок проектирования оградительных сооружений.
7. Основные элементы гравитационных оградительных сооружений вертикального профиля. Их назначение, особенности проектирования.
8. Назначение высотных отметок гравитационных оградительных сооружений вертикального профиля. Уровни.
9. Постели оградительных сооружений вертикального профиля. Классификация и основные положения по проектированию.
10. Предварительное назначение ширины гравитационной стенки.
11. Расчет напряжений в основании гравитационных сооружений вертикального профиля.
12. Расчет несущей способности гравитационной стенки.
13. Расчет деформаций оградительного сооружения.
14. Оградительные сооружения из кладки обыкновенных массивов. Особенности проектирования и расчета.

15. Оградительные сооружения из массивов-гигантов. Особенности конструирования и расчета.

16. Оградительные сооружения откосного профиля. Особенности и классификация.

17. Основные положения по проектированию оградительных сооружений откосного профиля.

18. Берегоукрепительные сооружения. Активный способ защиты.

19. Берегоукрепительные сооружения. Пассивный способ защиты.

20. Оградительные сооружения специального типа. Классификация. Особенности применения.

Перечень типовых задач для написания их алгоритма решения

1. Определить глубину погружения передней шпунтовой стенки ростверка при условии свободного опирания шпунта в ростверке и полного защемления в грунте; полное защемление сваи в ростверке и грунте.

2. Определить максимальный момент и глубину погружения заанкеренного больверка при его полном защемлении.

3. Определить максимальный момент и глубину погружения заанкеренного больверка при его свободном опирании в грунте.

4. Определить глубину погружения передней шпунтовой стенки ростверка при условии полного защемления шпунта в ростверке и грунте, свободного опирания сваи в ростверке и полного защемления в грунте.

5. Определить максимальный момент и глубину погружения заанкеренного больверка при его полном защемлении в грунте.

6. Определить максимальный момент и глубину погружения заанкеренного больверка при его свободном опирании в грунте.

7. Определить глубину погружения передней шпунтовой стенки ростверка при условии свободного опирания шпунта в ростверке и в грунте и свободного опирания сваи в ростверке и полного защемления в грунте.

8. Определить максимальный момент и глубину погружения заанкеренного больверка.

9. Определить длину анкерной тяги и глубину погружения анкерной стенки при заданной реакции в анкере и заданной глубине погружения шпунта.

10. Определить глубину погружения передней шпунтовой стенки ростверка при условии полного защемления шпунта в ростверке и грунте; полного защемления сваи в ростверке и грунте.

11. Определить максимальный момент и глубину погружения незаанкеренного больверка.

12. Определить максимальный момент и глубину погружения заанкеренного больверка при его свободном опирании в грунте.

13. Определить длину анкерной тяги и глубину погружения анкерной стенки при заданной реакции в анкере и заданной глубине погружения больверка.

14. Определить глубину погружения передней шпунтовой стенки ростверка при условии свободного опирания шпунта в ростверке и полного защемления в грунте, и свободного опирания сваи в ростверке и полного защемления в грунте.

15. Определить максимальный момент и глубину погружения заанкеренного больверка при его полном защемлении.

16. Определить максимальный момент и глубину погружения незаанкеренного больверка.
17. Определить длину анкерной тяги и глубину погружения анкерной стенки при заданной реакции в анкере и заданной глубине погружения больверка.
18. Определить глубину погружения передней шпунтовой стенки ростверка при условии свободного опирания шпунта в ростверке и грунте; полного заземления сваи в ростверке и грунте.

Типовые вопросы по дисциплине «Сооружения континентального шельфа»

В экзаменационном билете приводится вопрос, требующий письменного раскрытия темы посредством текста, рисунков и формул

1. Перечень типовых вопросов

1. Шельф, морские месторождения, особенности, перспективы (этапы освоения морских месторождений)
2. Методы и средства разведки месторождений
3. Суда, применяемые на различных этапах разработки месторождений:
 - суда сейсморазведки (назначение и принцип работы);
 - газовозы и танкеры (классификация, назначение, принцип работы);
 - буровые суда (классификация, назначение, принцип работы);
 - суда трубоукладчики и транспортировщики (классификация, назначение, принцип работы))
4. Определения основных типов конструкции морских нефтегазовых сооружений (МНГС) (классификация, основные типы конструкций)
5. Морские буровые установки (классификация, архитектурно-конструктивные типы и режимы их эксплуатации)
6. Самоподъемные плавучие буровые установки (СПБУ), их элементы и принцип работы
7. Полупогружные буровые установки (ППБУ), их элементы и принцип работы
8. Морские стационарные платформы гравитационного типа.
9. Стационарные платформы на свайном фундаменте.
10. Глубоководные стационарные платформы на колоннах.
11. Платформы на натяжных связях, их элементы и принцип работы
13. Мачтовые платформы и моноподы
19. Подводные трубопроводы (классификация, конструкция трубопроводов, основные факторы, влияющие на выбор схемы прокладки подводного трубопровода)
14. Основные виды воздействий на МНГС (понятие сила и нагрузка; расчетные схемы, силы, нагрузки, воздействия).
15. Нагрузки от ветрового воздействия (площадь парусности, влияние формы сооружения на ветровую нагрузку, расчетная скоростью ветра, коэффициент лобового сопротивления ветра, порядок расчета ветровой нагрузки на МНГС вертикального типа, особенности расчета ветровой нагрузки на наклонные поверхности)
16. Основные свойства гидростатического давления воды (давление воды на глубине h в точке и общее давление воды на поверхность площадью W ; горизонтальная и вертикальная

составляющие гидростатического давления воды на наклонную поверхность, при глубине h , площади поверхности W и угле наклона a)

17. Факторы, оказывающие влияние на величину и форму эпюры давления воды на МНГС.

18. Виды ледовых воздействий:

- понятие ледовое воздействие на МНГС,
- вертикальное и горизонтальное ледовое воздействие на МНГС,
- виды разрушения льда при взаимодействии с МНГС,
- сценарии взаимодействия льда с МНГС

19. Ледовая нагрузка (давление льда на отдельно стоящую опору, особые формы воздействия льда на МНГС, порядок определения ледовой нагрузки, точка приложения горизонтальной составляющей ледовой нагрузки)

20. Нагрузка от торосов при их взаимодействии с МНГС (торос и его типы, виды воздействия от торосов)

21. Прочность льда (методы определения прочности льда, факторы, влияющие на прочность льда)

22. Волновая нагрузка (схема деления прибрежного участка моря по зонам глубины моря, понятие бегущая волна и стоячая волна, параметры волнового процесса, разгон волны и его влияние на волновую нагрузку)

23. Плавание тел (состояния плавания тел, сила Архимеда, понятия: крен, остойчивость, дифферент, метацентрическая высота; начальные условия, которые должны быть обеспечены для плавания МНГС; нормальное состояние положения платформы при плавании; условие плавучести тел; условие обеспечения остойчивости плавающего тела, условия обеспечения плавания тел).

24. Принципы проектирования МНГС (выбор конструкции и назначение размеров, этапы проектирования)

25. Принципы проектирования МНГС в зависимости от естественных условий акватории.

26. Влияние глубины акватории на выбор конструкции МНГС (как делится акватория для добычи нефти и газа в зависимости от глубины моря, режим эксплуатации МНГС, рабочее состояние МНГС)

27. Особенности назначения габаритных размеров верхнего строения (определение веса верхнего строения и точки его приложения, процесс определения сил и нагрузок от веса конструкции)

28. Основные элементы МНГС (опорное основание морской стационарной платформы верхнее строение морской стационарной платформы)

29. Якорные системы удержания плавучих объектов (элементы якорной системы, конструктивные системы якорей, якорные цепи и их элементы, система динамического позиционирования МНГС)

30. Одноточечные плавучие рейдовые причалы (принцип работы, схема расположения и элементы системы)

31. Одноточечные стационарные рейдовые причалы.

32. Надежность МНГС (факторы, влияющие на прочность МНГС в целом, предельное состояние конструкции, расчеты по первой и второй группе предельных состояний, условия прочности элемента конструкции в общем виде)
33. Схемы соединения платформы с грунтом основания (факторы, влияющие на несущую способность свай по грунту, несущая способность основания МНГС гравитационного типа)
34. МНГС для обслуживания танкеров и хранилища жидких продуктов.
35. Схемы организации работ по доставке нефти в хранилище.
36. Подводные нефтегазовые сооружения

Типовые вопросы по дисциплине

«Технология и организация гидротехнического строительства»

В экзаменационном билете приводится два вопроса. Первый вопрос относится к части – производство гидротехнических работ. Второй вопрос относится к части – организация и управление в гидротехническом строительстве. Оба вопроса требуют письменного раскрытия темы посредством текста, рисунков и формул.

Перечень типовых вопросов Части 1 «Производство гидротехнических работ»

1. Технология отсыпки подводных каменных постелей. Способы отсыпок. Плавающие средства для перевозки камня. Требования к камню.
2. Равнение каменных постелей. Виды равнения. Где применяются определенные виды равнения. Подводные планировщики и подводные бульдозеры.
3. Виды сооружений из обыкновенных массивов, использованные в ДВ портах. Способы и технология кладки. Разбивка боевой линии. Виды строповок обыкновенных массивов. Достоинства и недостатки различных видов строповок. Контроль качества.
4. Последовательность работ и требования по их выполнению при возведении причальных сооружений из обыкновенных массивов.
5. Строительство причальных сооружений в виде тонкой стенки из шпунта. Направляющие устройства для погружения металлического, железобетонного и деревянного шпунта. Дефекты, возникающие при погружении стального шпунта и способы их устранения. Из каких элементов состоит анкерная тяга. Узел крепления анкерной тяги к шпунту.
6. Последовательность работ и требования по их выполнению при возведении причальных сооружений типа больверк из стального шпунта.
7. Технология возведения причальных сооружений гравитационного типа из массивов-гигантов. Транспортировка массивов-гигантов. Испытание массивов-гигантов.
8. Производство работ по возведению сооружений из свай-оболочек. Особенности изготовления свай-оболочек. Погружение свай-оболочек. Направляющие для их погружения. Крепление анкера в голове свай-оболочек. Заделка стыков между сваями-оболочками.
9. Технология производства работ по возведению причальных сооружений уголкового типа. Укрупненная сборка элементов на берегу. Виды уплотнения стыков между лицевыми плитами.
10. Производство работ по возведению причальных сооружений из железобетонных оболочек большого диаметра. Виды оболочек. Транспортировка. Заполнение внутренней полости.

11. Свайные работы. Типы свай и их конструкции. Способы погружения свай и свай-оболочек. Механизмы для погружения свай, принципы их работы. Направляющие устройства для погружения свай.
12. Производство работ по возведению ячеистых конструкций из металлического шпунта. Специальные кондукторы. Способы и методы погружения. Транспортировка.
13. Технология возведения откосных сооружений из камня, фасонных массивов, бетонных блоков. Строповка и установка тетраподов в конструкцию. Берегоукрепление. Виды защиты откосов.
14. Подводно-технические работы. Состав водолазной станции и режим работы водолазов. Состав и характеристики вентилируемого снаряжения.
15. Технология дноуглубительных работ. Средства технического флота при производстве дноуглубления. Виды грунтоотвозных средств. Подсчет объемов дноуглубительных работ.
16. Технология земляных работ. Возведение качественных насыпей. Комплексная механизация земляных работ.
17. Производство работ экскаваторами, бульдозерами, скреперами, катками, грейдерами. Особенности производства земляных работ при отрицательных температурах. Предохранение грунта от промерзания оттаивание грунта.
18. Возведение эстакадных причальных сооружений сборной конструкции на призматических сваях и сваях-оболочках.
19. Гидромеханизация земляных работ. Гидромониторные работы. Гидротранспорт. Намыв грунта в гидротехнические земляные сооружения.
20. Землесосные работы. Технология работы земснарядов. Особенности производства гидромеханизированных земляных работ при отрицательных температурах.
21. Берегоукрепительные работы. Назначение и виды берегоукрепительных и выправительных работ. Производство морских берегоукрепительных работ.
22. Применение сборного бетона и железобетона в гидротехническом строительстве. Требования к бетонным и железобетонным изделиям. Парки изготовления обыкновенных и фасонных массивов для морского строительства.
23. Горизонтальный транспорт и дороги в строительстве. Железнодорожный транспорт. Автомобильный транспорт. Устройство автомобильных и рельсовых дорог.

Перечень типовых вопросов Части 2 «Организация и управление в гидротехническом строительстве»

1. Общие принципы организации строительства.
2. Организация подготовки строительства.
3. Организация проектирования.
4. Организация инженерных изысканий для строительства.
5. Календарное планирование.
6. Строительный генеральный план.
7. Организация строительной площадки.
8. Проект организации строительства.
9. Проект организации работ.
10. Расчет потребностей в ресурсах, строительных машинах и транспорте.
11. Организация складов. Временные здания и сооружения.

12. Производственно-техническая база строительства.
13. Организация материально-технического снабжения.
14. Строительные поселки.
15. Техническое и тарифное нормирование.
16. Организация оплаты труда.
17. Управление финансами.
18. Управление контрактами.
19. Организационная культура в менеджменте.
20. Системный подход к управлению производством.
21. Методы принятия решений.
22. Классификация функций управления.
23. Методы управления в строительстве.
24. Специальные функции управления.
25. Маркетинг.
26. Управление проектом.
27. Управление персоналом.
28. Организационно-распорядительная документация. Документооборот.
29. Структурная организация управления.

ТИПОВЫЕ ЭКЗАМЕНАЦИОННЫЕ БИЛЕТЫ
государственного междисциплинарного экзамена

Экзаменационный билет № 1

1. Оценка размываемости грунтов основания у оградительных сооружений вертикального профиля. Защита от размыва.
2. Компоновка гидроузлов
3. Одноточечные плавучие рейдовые причалы (принцип работы, схема расположения и элементы системы)
4. Задача: требуется найти краевые нормальные напряжения по контакту бетонной плотины со скальным основанием. Исходные данные:

Поперечный профиль – АСДВ

Верховые и низовые грани – вертикальные

Подошва основания А-В – горизонтальная

Длина секции – 20 м.

$H = 90$ м

$a = 5$ м

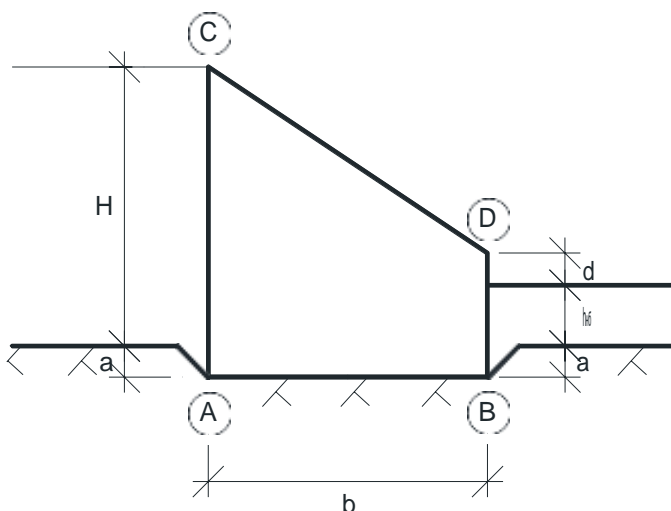
$h_{нб} = 6$ м

$d = 3$ м

$b = 90$ м

Экзаменационный билет № 2

5. Оградительные сооружения специального типа. Классификация. Особенности применения.
6. Мачтовые платформы и моноподы
7. Прочность льда (методы определения прочности льда, факторы, влияющие на прочность льда)
8. Задача: требуется найти краевые нормальные напряжения по контакту бетонной плотины со скальным основанием. Исходные данные:



Поперечный профиль – АСДВ

Верховые и низовые грани – вертикальные

Подошва основания А-В – горизонтальная

Длина секции – 20 м.

$H = 91$ м

$a = 4,5$ м

$h_{нб} = 6,5$ м

$d = 2,5$ м

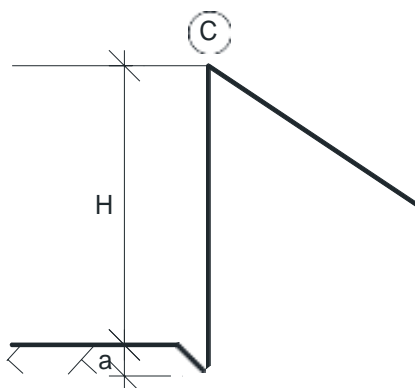
$b = 88$ м

Экзаменационный билет № 3

9. Оградительные сооружения из массивов-гигантов. Особенности конструирования и расчета.
10. Конструкции бетонных плотин.
11. Виды сооружений из обыкновенных массивов, использованные в ДВ портах. Способы и технология кладки. Разбивка боевой линии. Виды строповок обыкновенных массивов.

Достоинства и недостатки различных видов строповок. Контроль качества.

12. Задача: требуется найти краевые нормальные напряжения по контакту бетонной плотины со скальным основанием. Исходные данные:



Поперечный профиль – ACDB

Верхние и низовые грани – вертикальные

Подшва основания А-В – горизонтальная

Длина секции – 20 м.

$H = 92$ м

$a = 4,5$ м

$h_{нб} = 7$ м

$d = 3,5$ м

$b = 86$ м

Основные объекты оценивания результатов защиты выпускной квалификационной работы являются:

содержание и качество выполнения;

доклад

уровень ответов при защите ВКР;

характеристика и оценка работы студента рецензентом.

Деловая активность студента в процессе подготовки ВКР (определяется на основе отзыва руководителя).

Оценка содержания и качества выполнения ВКР Критерии оценки ВКР - Дипломная работа

| Шкала оценивания | Критерии оценивания |
|------------------|---|
| Оценка «отлично» | <p>работа является актуальной и имеет исследовательский характер; грамотное, логичное, последовательное изложение материала;</p> <ul style="list-style-type: none"> - оформление работы на высоком уровне и соответствует установленным требованиям; - выводы и предложения аргументированы, обоснованы и имеют практическое значение в профессиональной сфере; - работа имеет положительный отзыв руководителя ВКР и рецензента |
| Оценка «хорошо» | <p>работа является актуальной и носит исследовательский характер; грамотное, логичное, последовательное изложение материала;</p> <ul style="list-style-type: none"> - оформление работы на хорошем уровне и соответствует установленным требованиям; - выводы аргументированы, но предложения не вполне обоснованы, имеют некоторое практическое значение в профессиональной сфере; - работа имеет положительный отзыв руководителя ВКР и рецензента |

| | |
|---------------------------------|---|
| Оценка «удовлетворительно» | <ul style="list-style-type: none"> - работа является актуальной и носит элементы исследовательского характера; - в работе просматривается непоследовательность изложения материала; - оформление работы в целом соответствует требованиям, но имеется ряд ошибок; - работа базируется на практическом материале, но анализ выполнен поверхностно, выводы могут иметь некоторое практическое значение в профессиональной сфере; - в отзывах руководителя ВКР и рецензента имеются замечания по содержанию работы и методике анализа |
| Оценка «неудовлетворительно» | <ul style="list-style-type: none"> - работа не является исследовательской, носит компилятивный характер; непоследовательное изложение материала; - оформление работы не соответствует требованиям или содержит много ошибок; выводы носят декларативный характер |

Критерии оценки ВКР - Дипломный проект

| Шкала оценивания | Критерии оценивания |
|---------------------|--|
| Оценка «отлично» | <ul style="list-style-type: none"> - тема работы раскрыта полностью и соответствует заданию, содержит элементы научной новизны и практической значимости, -глубоко проработаны все разделы проекта. материал изложен логически связно, последовательно, аргументировано, |

| | |
|---------------------------------|---|
| | <p>лаконично, ясно, грамотно.</p> <ul style="list-style-type: none"> - при изложении текста пояснительной записки присутствует авторское мнение по решаемым задачам - принятые в проекте решения технически грамотны, всесторонне обоснованы с технической и экономической точки зрения, отражают современные направления в развитии науки, техники и технологии производства являются результатом исследовательской работы обучающегося, могут быть рекомендованы к практическому применению в отрасли - пояснительная записка и графическая часть оформлены аккуратно, в полном соответствии с требованиями оформления технической документации. <p>работа имеет положительный отзыв руководителя ВКР и рецензента</p> |
| Оценка «хорошо» | <p>все разделы дипломного проекта выполнены в полном объеме в соответствии с заданием;</p> <ul style="list-style-type: none"> - материал изложен логически связно, последовательно, аргументировано, лаконично, грамотно. - принятые в дипломном проекте решения обоснованы с технической и экономической точки зрения и, в основном, отвечают современному состоянию науки, техники и технологии производства. - пояснительная записка и графическая часть оформлены аккуратно, но имеет место наличие единичных несущественных ошибок и отклонений от требований оформления технической документации, которые не отражаются на качестве всего проекта в целом <p>работа имеет положительный отзыв руководителя ВКР и рецензента</p> |
| Оценка «удовлетворительно» | <p>имеется определенное несоответствие содержания проекта заданию на дипломный проект</p> <p>исследуемая проблема в основном раскрыта, но не аргументирована;</p> <ul style="list-style-type: none"> - есть нарушения в логике и последовательности изложения материала в проекте, книжность, малая степень самостоятельности - принятые в проекте решения допустимы, но не обоснованы с технической точки зрения или не рациональны с экономической точки зрения; или устаревшие не в должной мере соответствуют современному состоянию науки, техники и технологии производства - имеет место несоответствие решений, принятых в пояснительной записке, с графической частью - при оформлении пояснительной записки и графической части допущены грамматические и стилистические ошибки, несущественные отклонения от требований оформления технической документации. - в отзывах руководителя ВКР и рецензента имеются замечания по содержанию работы |
| Оценка «неудовлетворительно» | <p>- работа выполнена в неполном объеме или не соответствует заданию</p> <p>много нарушений в логике и последовательности изложения материала,</p> <ul style="list-style-type: none"> - малая степень самостоятельности, многочисленные отступления от принятой технической терминологии. <p>принятые в проекте решения неграмотны или раскрыты не полностью,</p> <p>допущено множество технологических, математических ошибок;</p> <ul style="list-style-type: none"> - пояснительная записка и графическая часть работы оформлены неаккуратно, с множеством грамматических и стилистических |

| | |
|--|---|
| | ошибок, без соблюдения требований к оформлению технической документации |
|--|---|

Оценка доклада по результатам ВКР

Важной составляющей защиты ВКР является доклад - продукт самостоятельной работы студента, представляющий собой публичное выступление в виде представления полученных результатов по ВКР. Показывает умение раскрыть суть исследуемой проблемы. Для оценки доклада и ответов на вопросы используется следующий шаблон.

Критерии оценки доклада ВКР - Дипломная работа

| Шкала оценивания | Критерии оценивания |
|-------------------------------|--|
| Оценка «отлично» | - во время доклада обучающийся использует презентацию, которая дает полное представление о результатах выполненной выпускной квалификационной работы, содержит основные положения работы и выводы в наглядном виде, и в полной мере иллюстрирует доклад; - при защите работы обучающийся демонстрирует глубокие знания теоретических вопросов темы выпускной квалифицированной работы; умение анализировать научно-техническую, нормативно-правовую и полученную фактическую информацию, делать соответствующие аргументированные выводы; - владеет современными методами исследования и обработки полученных фактических данных |
| Оценка «хорошо» | - во время доклада использует презентацию, которая дает представление о результатах выполненной выпускной квалификационной работы, содержит основные положения работы и выводы в наглядном виде; - при защите работы обучающийся показывает знания теоретических вопросов темы выпускной квалифицированной работы; - умение анализировать научно-техническую, нормативно-правовую и полученную фактическую информацию, делать соответствующие логические выводы; - владеет современными методами исследования и обработки полученных фактических данных |
| Оценка «удовлетворительно» | при защите работы студент показывает неуверенное знание теоретических вопросов темы выпускной квалифицированной работы; - недостаточно владеет методикой исследования, поэтому представлены необоснованные предложения; - во время доклада использует презентацию, которая не дает полного представления о результатах выполненной выпускной квалификационной работы в наглядном виде |

| | |
|---------------------------------|--|
| Оценка «неудовлетворительно» | <ul style="list-style-type: none"> - при защите работы студент показывает незнание теоретических вопросов темы выпускной квалифицированной работы; демонстрирует несамостоятельность анализа материала; - во время доклада использует презентацию, которая не дает представления о результатах выполненной работы |
|---------------------------------|--|

Критерии оценки доклада ВКР - Дипломный проект

| Шкала оценивания | Критерии оценивания |
|-------------------------------|--|
| Оценка «отлично» | доклад соответствует содержанию ВКР; <ul style="list-style-type: none"> - продемонстрировано уверенное владение материалом, правильная и гармоничная интеграция элементов работы; - видно, что работа последовательна, целостна, креативна, имеет законченный вид, имеет практическое применение, присутствует наличие элементов научных исследований; адекватное владение терминологией |
| Оценка «хорошо» | доклад соответствует содержанию ВКР; <ul style="list-style-type: none"> - обнаруживается наличие необходимого материала, интеграция элементов работы; - содержание работы в целом соответствует цели, задачам, что нашло отражение в докладе; владеет профессиональной терминологией. |
| Оценка «удовлетворительно» | доклад соответствует содержанию ВКР; из доклада видно, что имеется минимальный необходимый материал; имеются ошибки в представленном материале; обнаруживается плохое владение специфичной терминологией |
| Оценка | - доклад не соответствует содержанию ВКР; |

| | |
|-----------------------|---|
| «неудовлетворительно» | из доклада видно, что работа не закончена, не оригинальна, имеются грубые ошибки при формулировании задач исследования, выборе методов; - работа фрагментирована, отсутствует взаимосвязь отдельных ее составляющих; полностью отсутствует владение терминологией |
|-----------------------|---|

Оценка ответов на вопросы членов ГЭК

В процессе ответов на вопросы членов ГЭК по результатам ВКР обучающийся должен подтвердить готовность решать профессиональные задачи по видам деятельности, на которые ориентирована образовательная программа. Вопросы задаются в рамках проведенного исследования. Ответы оцениваются членами комиссии. Общая оценка выставляется в зависимости от грамотности речи, полноты ответа на вопрос и количества правильных ответов, где в соответствии с регламентом защиты ВКР общим количеством заданных вопросов не более шести.

Критерии оценки ответов на вопросы

| Шкала оценивания | Критерии оценивания |
|------------------------------|--|
| Оценка «отлично» | владеет грамотным стилем речи, легко, полно и по существу отвечает на поставленные вопросы, аргументировано защищает основные выводы работы, имеются неточности в ответе не более чем на один вопрос |
| Оценка «хорошо» | единичные (негрубые) стилистические и речевые погрешности, без особых затруднений отвечает на поставленные вопросы, умеет защитить основные выводы своей работы, имеются неточности в ответах не более чем на два вопроса |
| Оценка «удовлетворительно» | имеет стилистические и речевые ошибки, не дает полного аргументированного ответа на заданные вопросы, не аргументировано защищает основные выводы работы; имеются неточности в ответах не более чем на три вопроса |
| Оценка «неудовлетворительно» | грубые стилистические и речевые ошибки, - затрудняется отвечать на поставленные вопросы, при ответе допускает существенные ошибки; демонстрируется неумение защитить основные положения работы; имеются неточности в большинстве ответов |

Оценка ВКР рецензентом

Оценка качества ВКР рецензентом (примерные показатели, оцениваемые рецензентом по пятибалльной шкале):

- обоснована значимость выбранной темы исследования;
 - профессиональная проблема решена в соответствии с нормативно-правовыми документами, регламентирующими профессиональную деятельность;
- обоснована собственная профессиональная позиция;
- работа оформлена в соответствии с требованиями, предъявляемыми к ВКР;
- обоснована практическая (теоретическая) значимость;
- осуществлен сравнительный анализ различных точек зрения на изучаемую тему;
 - установлена связь между теоретическими и практическими результатами и их соответствие с целями, задачами, гипотезой исследования;
 - степень комплексности работы, применения в ней знаний междисциплинарного характера;

- использование различных технологий, в том числе инновационных в процессе исследования.

Оценка ВКР руководителем

Руководитель дипломного проекта (работы) должен характеризовать:

- теоретическую и практическую подготовку учащегося;
- готовность и способность к принятию самостоятельных решений производственных задач на уровне современных требований науки, техники, технологии;
- умение учащегося выбирать оптимальный способ производства изделий (технологии), технологическое оборудование;
- производить необходимые расчеты;
- умение учащегося обосновывать принятые в проекте решения;
- умение пользоваться технической и справочной литературой;
- отметить готовность учащегося работать по специальности в соответствии с квалификацией.

Обобщение результатов оценки государственного аттестационного испытания

Итоговая оценка прохождения государственного аттестационного испытания является комплексным показателем, отражающим освоение компетенций на основе подтвержденного уровня по каждому оценочному средству (ВКР и доклад по результатам), ответы на вопросы членов ГЭК, рецензия.

Итоговая оценка рассчитывается как среднее арифметическое оценок, выставленных каждым членом ГЭК по итогам прохождения итогового испытания каждым отдельным выпускником.

По результатам оценок отдельных членов ГЭК формируется сводный оценочный лист. Оценка выставляется по пятибалльной шкале. Оценочные листы хранятся *в течение года* после завершения итогового испытания.

Сводный оценочный лист

студента (ки)

группы

(фамилия, имя, отчество)

| Оценочное средство | Уровень освоения | | | | | | |
|------------------------------|------------------|----------|----------|----------|----------|--------------|------------|
| | Член ГЭК | Член ГЭК | Член ГЭК | Член ГЭК | Член ГЭК | Председатель | Итого |
| ВКР | 5 | 4 | 4 | 5 | 5 | 4 | 4,5 |
| Доклад по результатам ВКР | 4 | 4 | 3 | 4 | 4 | 4 | 3,8 |
| Ответы на вопросы членов ГЭК | 4 | 3 | 4 | 4 | 5 | 4 | 4 |
| Рецензия | x | x | x | x | x | x | 4 |
| Средний бал | | | | | | | 4,2 |
| Итоговая оценка | | | | | | | 4,1 |

Председатель ГЭК _____ / _____ /

(подпись)

(Ф.И.О.)

ПЕРЕЧЕНЬ РЕКОМЕНДУЕМЫХ ТЕМ ДЛЯ ВКР

Перечень рекомендуемых тем для ВКР - Дипломный проект

Развитие комплекса по изготовлению наплавных сооружений в п. Восточный с разработкой проекта оградительного сооружения

Проект гидротехнических сооружений океанариума в г. Владивостоке
Проект берегоукрепления участка реки Зея в Амурской области
Проект причального сооружения в бухте Д

Проект морской ледостойкой платформы для месторождения Пильтун-Астохское
Проект реконструкции Владивостокской нефтебазы

Проект реконструкции причального сооружения в п. Находка
Проект расширения порта Посыет

Реконструкция гидроузла на р. К

Гидроузел комплексного назначения на р. Х

Реконструкция порта Холмск с разработкой проекта причального комплекса
Проект яхт-клуба в Амурском заливе

Проект комплекса гидротехнических сооружений для выращивания форели в прудах.
Реконструкция Спортивной гавани в г. Владивостоке.

Развитие транспортной инфраструктуры г. Владивостока с разработкой проекта наплавного моста через б. Золотой Рог

Комплекс по переработке сжиженного газа в б.Соболь с разработкой проекта причального сооружения

Проект угольного терминала

Проект модернизации платформы «Орлан» для установки на месторождении «Чайво»
Проект стабилизации русла реки Туманная

Проект укрепления отводящего канала Пионерского гидроузла

Оценка несущей способности территории 9 – 10 причала Владивостокского МТП
Оценка усталостной прочности материала конструкций шельфовых ГТС

Комплекс технических средств для строительства портов и обустройства месторождений нефти и газа на шельфе ДВ морей

Методы обустройства морских месторождений нефти и газа на шельфах ледовитых морей на глубинах более 100 м

Анализ проектных решений по защите г. Владивостока от наводнений

Перечень рекомендуемых тем для ВКР - Дипломная работа

Расчет износа портовых сооружений по результатам обследований
Динамическое воздействие торосов на морские ледостойкие платформы

Методы оценки эксплуатационной надежности сооружений при принятии проектных решений

Задача оптимизации организационных структур проектно–строительных организаций при принятии решений в проектировании управления

Исследование воздействия торосов на подводные трубопроводы

Трехмерное и фотограмметрическое проектирование гидротехнических

сооружений

Система контроля качества бетона для строительства железобетонных конструкций морских инженерных сооружений

Экспериментальное исследование сопротивления модифицированных бетонов истиранию

Технические решения глубоководных опорных оснований нефтегазопромысловых платформ на шельфе ледовитых морей

Моделирование воздействия ветровых волн на плавучие гидротехнические сооружения

Динамическое воздействие ледяного покрова на вертикальные опоры морских гидротехнических сооружений

Методика экспериментальных исследований износостойкости бетона на воздействие ледяного покрова

Совершенствование модели циклического и истирающего воздействия дрейфующего ледяного покрова на морские гидротехнические сооружения.

Исследование экстремальных ледовых воздействий на сооружения континентального шельфа

Инженерные сооружения из снега и льда

Разработка комплексных методик по диагностике гравитационных оснований нефтегазодобывающих платформ

Исследование напряженно-деформированного состояния трубобетонных конструкций. Проблемы выбора трассы морского подводного трубопровода на мелководных участках

континентального шельфа при воздействии ледяного покрова

Анализ нормативных методик расчета ледовой нагрузки для оценки глубины ледовой абразии.

Оптимизация проектных решений морских нефтегазодобывающих комплексов. Ветроэнергетическая морская установка

Экспериментальные исследования неоднородности ледяного покрова. Комплексные речные гидроузлы

Расчет конструкций причальных сооружений в виде тонких стенок. Совершенствование технологии ремонта причальных сооружений

Исследование последствий сверхнормативных отклонений подводной поверхности причалов (на примере портов Дальнего Востока)

Совершенствование конструкций отбойных устройств на основе опыта их эксплуатации в портах Дальнего Востока

Проблемы заносимости у причалов морских портов

Оценка опыта эксплуатации гидроэнергетических и водохранилищных гидроузлов Дальнего Востока России

Повышение надежности отбойных устройств причальных сооружений в дальневосточных портах России.

Совершенствование методики обработки данных обследования ГТС

ТРЕБОВАНИЯ К СОДЕРЖАНИЮ И ОФОРМЛЕНИЮ ВКР

Рекомендуемый состав и объем ВКР

Таблица П2.1 - Состав и объем ВКР в форме дипломного проекта

| № раздела | Состав | Объем | | Время | |
|-----------|---|-------------|-----------------|-------------|----------|
| | | записки, с. | графики, листов | студента, % | ППС, час |
| | Титульный лист | 1 | – | – | – |
| | Аннотация | 1 | – | 1 | X |
| | Оглавление | 2 | – | 0,5 | – |
| | Задание | 1 | – | | X |
| | График подготовки и оформления ВКР | | | | |
| 1 | Пояснительная записка | 3-4 | 1 | 2 | X |
| 2 | Конструктивные и объемно-планировочные решения | 18-30 | 3 | 18 | 3 |
| 3 | Расчетно-конструктивный раздел | 30-35 | 3 | 32 | 7 |
| 4 | Технология и организация строительства | 15-20 | 3 | 18 | 4 |
| 5 | Охрана труда и окружающей среды | 5-10 | – | 5 | 1 |
| 6 | Экономика строительства | 10-12 | 0,5 | 12 | 2 |
| | Заключение | 1 | 0,5 | 1 | X |
| | Список литературы | 3 | – | 0,5 | X |
| | Итого | 90-120 | 11 | 90 | 17 |
| | Специальная глава (отдельная книга) | 10 | 1 | 10 | X |
| | Всего | 125 | 12 | 100 | 17 |
| | Приложения: | | | | |
| 1 | Приложение 1. Естественные условия района строительства (отдельная записка на 15 с.). | – | – | – | – |
| 2 | Приложение 2 Графический материал (отдельная записка листы формата А3) | – | – | – | – |
| 3 | Приложение 3. Патентный поиск (отдельная записка на 6 с.). | – | – | – | – |
| 4 | Приложение 4 Вспомогательные графические и расчетные материалы | – | – | – | – |
| 5 | Приложение 5 Документы, подтверждающие практическую и научную ценность проекта | – | – | – | – |

Примечания:

1. Объем проекта и время следует рассматривать как примерные.
2. Знак "X" показывает, что часы включены в общее время на руководство дипломным проектом.

Таблица П2.2 - Состав и объем ВКР в форме дипломной работы

| № главы | Состав | Объем | | Время | |
|---------|---|-------------|-----------------|-------------|----------|
| | | записки, с. | графики, листов | студента, % | ППС, час |
| | Титульный лист | 1 | 1 | – | – |
| | Аннотация | 1 | – | 1 | X |
| | Оглавление | 2 | – | 0,5 | – |
| | Задание | 1 | – | - | X |
| | График подготовки и оформления ВКР | | | | |
| | Введение (актуальность и степень разработанности темы исследования, цели и задачи, объект и предмет исследования, научная новизна, теоретическая и практическая значимость исследования, методология и методы исследования) | 4-5 | 1 | 10 | X |
| 1 | Состояние проблемы | 18-25 | 2 | 20 | 3 |
| 2 | Постановкам задачи и методология исследования | 10-16 | 1 | 15 | 7 |
| 3 | Теоретические, численные или экспериментальные исследования | 23-28 | 2 | 28 | 4 |
| 4 | Анализ полученного исследовательского материала или результатов расчета | 15-20 | 1 | 10 | 1 |
| | Проверка полученных результатов, сделанных выводов и рекомендаций | 10-15 | 1 | 10 | 2 |
| | Заключение | 2-3 | 1 | 5 | X |
| | Список литературы | 3 | | 0,5 | X |
| | Итого | 90-120 | 10 | 100 | 17 |
| | Приложения: | – | – | – | – |
| 1 | Приложение 1 Графический материал (отдельная записка) | – | – | – | – |
| 2 | Приложение 2 Вспомогательные графические и расчетные материалы | – | – | – | – |
| 3 | Приложение 3 Документы, подтверждающие практическую и научную ценность проекта | – | – | – | – |

Примечания:

1. Объем проекта и время следует рассматривать как примерные.
2. Знак "X" показывает, что часы включены в общее время на руководство дипломным проектом.

Требования к содержанию и оформлению ВКР

1. Общий объем

- 90-120 с. печатного текста без учета приложений на русском языке;
- Введение 5-7 с. печатного текст
- Основная часть 60-100 с. печатного текста на русском языке
- Заключение 5-7 с. печатного текста (примерно равен объему введения)
- Специальная глава 10-20 с.

2. ВКР оформляется на русском языке.

3. Требования к формату ВКР:

- Формат страницы А4. Для ВКР Дипломная работа допускается формат приложений А3 (297х420 мм).
- Ориентация – книжная (кроме приложений).
- Параметры страницы - поля (мм): левое - 25, верхнее и нижнее – 20, правое – 10, интервал 1,5, шрифт Times New Roman 14 , размер шрифта сносок, таблиц, приложений 12.

- Выравнивание текста – по ширине, без отступов.
- Абзац – 1,25 см
- Автоматическая расстановка переносов.

4. Структура ВКР - Дипломный проект:

- Титульный лист.
- Содержание - перечень названий всех разделов, подпунктов, приложений.
- Введение
- Основная часть
- Заключение: содержит краткую трактовку полученных результатов, технико-экономические показатели.
- Список литературы.
- Приложения

5. Структура ВКР - Дипломная работа:

- Титульный лист.
- Оглавление - перечень названий всех глав, подпунктов, приложений.
- Введение составляет 8-10 с. и содержит следующие разделы:
 - Актуальность темы исследования
 - Степень разработанности проблемы или степень разработанности темы исследования
 - Цели и задачи исследования (цель, как правило, одна; задачи не более, как правило, столько же положений, выносимых на защиту)
 - Объект и предмет исследования (уже, чем объект) не являются самостоятельными заголовками, упоминаются по тексту.
 - Научная новизна
 - Теоретическая и практическая значимость исследования (в случае прикладного характер работы)
 - Методология и методы исследования

- Положения, выносимые на защиту
- Степень достоверности результатов исследования
 - Апробация исследования (на каких конференциях, совещаниях, семинарах докладывались основные положения ВКР, при чтении лекций в учебных заведениях)
 - Личный вклад автора
 - Публикации

Основная часть (может состоять из нескольких глав) составляет около 60 страниц. Первая глава, обзор литературы, целесообразно начинать с раскрытия содержания основных понятий и категорий, на которых базируются рассматриваемые в работе вопросы; анализа и общения различных авторов; отечественного и зарубежного опыта их исследования, где прослеживаются основные закономерности и особенности развития исследуемых процессов и явлений, проводятся обзоры отечественных и зарубежных методик анализа и планирования. При необходимости теоретические положения аргументируются фактическими данными. Обобщаются литературные источники по исследуемой проблеме. Если приводится фактический материал, заимствованный из литературных источников и документов, на него обязательно делаются ссылки. Содержание экспериментальной части должно точно соответствовать теме ВКР и полностью ее раскрывать.

Заключение. Объем заключения обычно составляет 5-7 с. печатного текста. В этом разделе формулируются общие выводы по результатам исследования. Они **не должны** дословно повторять выводы по главам. В нем подводится итог выполненным исследованиям. Излагаются основные выводы, полученные в результате исследования по всем разделам работы и в соответствии с поставленными во введении задачами. Если по результатам проведенного анализа можно сделать конкретные рекомендации, направленные на улучшение деятельности исследуемого объекта, они помещаются в заключение после основных выводов. Рекомендации должны носить конкретный, адресный характер, при необходимости подтверждаться расчетами. В заключении отражаются:

- итоги выполненного исследования;
- практическая и теоретическая значимость работы;
- рекомендации по применению результатов исследования;
- перспективы дальнейшей разработки темы.

(или выводы и предложения) может составлять 2-3 страницы.

Формулировка заключения ВКР Дипломная работа требует краткости и лаконичности.

6. Список литературы ВКР группируется в алфавитном порядке. При наличии в списке литературы на других языках, кроме русского, образуется дополнительный алфавитный ряд, который располагают после изданий на русском языке.

7. Внутри текстовые ссылки на использованный источник даются в квадратных скобках, содержат указание на порядковый номер источника и страницы, например: [23, с. 50], [23, с. 50-53].

8. Подстрочные ссылки на использованный источник оформляются как примечание, вынесенное из текста документа вниз страницы. Их располагают под текстом каждой страницы, отделяя от него пробелом в 1,5 интервала и строкой. Связь подстрочной ссылки с текстом осуществляют с помощью знака сноски¹, который набирают на верхнюю линию

шрифта. Для оформления подстрочных ссылок используется меню «Вставка, ссылка, сноска» Word. При нумерации подстрочных библиографических ссылок применяют сквозную нумерацию или по всему тексту, или в пределах каждой главы, раздела, части, или для каждой страницы текста.

9. Приложения располагают в тексте ВКР или оформляют как продолжение работы на ее последующих страницах после списка литературы или в виде отдельного тома. Приложения должны иметь общую с остальной частью работы сквозную нумерацию страниц. В тексте на все приложения должны быть даны ссылки. Приложения располагают в порядке ссылок на них в тексте ВКР. Приложения должны быть перечислены в оглавлении ВКР с указанием их номеров, заголовков и страниц.

10. Доклад. Материал, используемый в докладе (презентации), должен строго соответствовать содержанию ВКР. Длительность доклада 15-20 минут.

11. Электронная презентация в редакторе Power Point является иллюстративным материалом к докладу при защите ВКР и представляет собой совокупность слайдов, раскрывающих основное содержание ВКР, выполненной студентом. Электронная презентация печатается в 10 экземплярах в виде буклета и сдается вместе с ВКР. В электронной презентации используется шаблон презентации, Power Point ДВФУ.

12. Объем электронной презентации составляет 18-25 слайдов. Слайды обязательно должны быть пронумерованы.

13. Электронная презентация имеет следующую структуру:

- титульный лист с указанием темы ВКР; Ф.И.О. студента; Ф.И.О. научного руководителя ВКР, его ученое звание, ученая степень; Ф.И.О. консультанта ВКР, его ученое звание, ученая степень (если назначен) - 1 слайд;

- актуальность и степень разработанности темы исследования (аналитический обзор литературных источников) - 2-3 слайда;

- цель задачи, объект, предмет и методы исследования, научная новизна исследования - 2-3 слайда;

- результаты проведенного анализа исследуемой области, научное или экономическое обоснование основных параметров и характеристик, трактовку полученных результатов в виде таблиц, графиков, диаграмм и схем, которые размещаются на отдельных слайдах и озаглавливаются - 12-16 слайдов.

- заключение, итоги выполненного исследования, практическая и теоретическая значимость работы, рекомендации по применению результатов исследования и перспективы дальнейшей разработки темы - 1-2 слайда.

14. Шрифты в презентации Заголовок - 32, основной текст - 24-20, пояснения - 18.

ФОРМА ТИТУЛЬНОГО ЛИСТА ВКР



МИНИСТЕРСТВО НАУКИ И ВЫСШЕГО ОБРАЗОВАНИЯ РОССИЙСКОЙ ФЕДЕРАЦИИ
Федеральное государственное автономное образовательное учреждение
высшего образования
«Дальневосточный федеральный университет»
(ДВФУ)

ИНЖЕНЕРНАЯ ШКОЛА

Кафедра гидротехники, теории зданий и сооружений

Иванов Петр Сергеевич

**ПРИМЕНЕНИЕ КОМПОЗИТНОЙ АРМАТУРЫ В ГИДРОТЕХНИЧЕСКИХ
СООРУЖЕНИЯХ**
(прописными (большими) буквами)

**ВЫПУСКНАЯ КВАЛИФИКАЦИОННАЯ РАБОТА
ДИПЛОМНАЯ РАБОТА или ДИПЛОМНЫЙ ПРОЕКТ**

Специальность 08.05.01 Строительство уникальных зданий и сооружений
Специализация
Строительство гидротехнических сооружений повышенной ответственности

Владивосток
20_____

Оборотная сторона титульного листа ВКР

Студент гр. _____
(ФИО)

(подпись)

Руководитель ВКР _____
(должность, ученое звание)

(и.о.ф.)

(подпись)

« _____ » _____ 2018 г.

Консультант (если имеется) _____
(должность, ученое звание)

(и.о.ф.)

(подпись)

« _____ » _____ 2018 г.

Назначен рецензент _____
(должность, ученое звание)

(и.о.ф.)

(подпись)

« _____ » _____ 2018 г.

Руководитель ОП доцент Л.В. Ким

« _____ » _____ 2018 г.

Защищена в ГЭК с оценкой

Секретарь ГЭК

(подпись)

(и.о.ф.)

« _____ » _____ 2018 г.

Допустить к защите

Заведующий кафедрой доцент

Н.Я. Цимбельман

« _____ » _____ 2018 г.

ПРИМЕР ЗАДАНИЯ НА ВКР ДИПЛОМНЫЙ ПРОЕКТ



МИНИСТЕРСТВО НАУКИ И ВЫСШЕГО ОБРАЗОВАНИЯ РОССИЙСКОЙ ФЕДЕРАЦИИ
Федеральное государственное автономное образовательное учреждение высшего образования
«Дальневосточный федеральный университет»
(ДВФУ)

ИНЖЕНЕРНАЯ ШКОЛА

Кафедра гидротехники, теории зданий и сооружений

Руководитель ОП _____
(должность, ученое звание)

УТВЕРЖДАЮ
Заведующий кафедрой _____
(ученое звание)

_____ (подпись) _____ (и.о.ф)
« _____ » _____ 20__ г.

_____ (подпись) _____ (и.о.ф)
« _____ » _____ 20__ г.

З А Д А Н И Е

на выпускную квалификационную работу

студенту (ке)

_____ группы

(фамилия, имя, отчество)

по специальности

08.05.01 Строительство уникальных зданий и сооружений
специализация

«Строительство гидротехнических сооружений повышенной ответственности»
на тему:

Комплекс по перегрузки металлических грузов в порту Находка с разработкой проекта причального сооружения
(проектная документация)

Исходные данные к выпускной квалификационной работе:

- 1 Естественные условия района строительства;
- 2 Техническое задание;
- 2 Задание на выполнение выпускной квалификационной работы.

Состав текстовой части выпускной квалификационной работы:

- Титульный лист;
- Задание на выпускную квалификационную работу;
- Содержание – 3-4 с.);
- Аннотация – 1 с.;

Раздел 1 «Пояснительная записка» – 4-6 с.;

Раздел 2 «Схема планировочной организации земельного участка» – 22 с.;

- 2.1 Выбор и обоснование состава зданий и сооружений угольного терминала. 2.2 Краткое описание зданий и сооружений терминала. 2.3 Расчет плановых и высотных размеров сооружений терминала. 2.4 Инженерно-технические мероприятия по водоотведению

- поверхностных вод. 2.5 Выбор и обоснование конструкции причального сооружения.
- Раздел 3 «Архитектурные решения» – *не разрабатывается*;
- Раздел 4 «Конструктивные и объемно-планировочные решения» – 43 с.;
- 4.1 Сбор нагрузок. 4.2 Расчет вариантов конструкции причального сооружения. 4.3 Расчет и конструирование деталей и узлов основного варианта.
- Раздел 5 «Сведения об инженерном оборудовании, о сетях инженерно-технического обеспечения, перечень инженерно-технических мероприятий, содержание технологических решений» – *не разрабатывается*;
- Раздел 6 «Проект организации строительства» – 35 с.;
- 6.1 Выбор и обоснование методов производств работ. 6.2 Планирование строительства. 6.3 Стройгенплан. 6.4 Охрана труда. 6.5 Охрана окружающей среды при выполнении строительных работ.
- Раздел 7 «Проект организации работ по сносу или демонтажу объектов капитального строительства» – *не разрабатывается*;
- Раздел 8 «Перечень мероприятий по охране окружающей среды» – 6 с.;
- Раздел 9 «Мероприятия по обеспечению пожарной безопасности» – *не разрабатывается*;
- Раздел 10 «Мероприятия по обеспечению доступа инвалидов» – *не разрабатывается*;
- Раздел 11 «Смета на строительство объектов капитального строительства» – 17 с.;
- 11.1 Сметные расчеты. 11.2 Сводный сметный расчет. 11.3. Расчет ТЭПов.
- Раздел 12 «Перечень мероприятий по гражданской обороне, мероприятий по предупреждению чрезвычайных ситуаций природного и техногенного характера» – 6 с.;
- Заключение;
- Список литературы.
- Приложение №1. Естественные условия района строительства (отдельная записка на 15 с.).
- Приложение №2. Патентный поиск (отдельная записка на 6 с.).

Перечень графической части выпускной квалификационной работы:

| Наименование графического материала | Марки комплектов чертежей | Кол-во листов |
|--------------------------------------|---------------------------|---------------|
| Генеральный план угольного терминала | ГТ | 1 |
| Планы, фасады, разрезы | ГР | 3 |
| Рабочие чертежи | КЖ, КМ, КМД | 3 |
| Технологическая карта | ТХ | 1 |
| Календарный график | ТХ | 1 |
| Стройгенплан | ТХ | 1 |
| ТЭПы | – | 0,5 |
| | | |
| ИТОГО: | | 10,5 |

Консультанты по разделам выпускной квалификационной работы:

| Раздел | Консультант | Задание выдал | Задание принял |
|--|-------------|---------------|----------------|
| Раздел 6 «Проект организации строительства» | | | |
| 6.4 Охрана труда | | | |
| Раздел 8 «Перечень мероприятий по охране окружающей среды» | | | |
| Раздел 11 «Смета на строительство объектов капитального строительства» | | | |

Календарный план выполнения выпускной квалификационной работы:

| Наименование этапа проекта | Срок выполнения | Примечание |
|--|-----------------|------------|
| Выбор темы и согласование с руководителем | | |
| Подбор первичного материала, составление плана работы и предварительной библиографии, согласование с руководителем | | |
| Раздел 1 «Пояснительная записка» | | |
| Раздел 2 «Схема планировочной организации земельного участка» | | |
| Раздел 4 «Конструктивные и объемно-планировочные решения» | | |
| Раздел 6 «Проект организации строительства» | | |
| Раздел 8 «Перечень мероприятий по охране окружающей среды» | | |
| Раздел 11 «Смета на строительство объектов капитального строительства» | | |
| Раздел 12 «Инженерно-технические мероприятия гражданской обороны. Мероприятия по предупреждению чрезвычайных ситуаций» | | |
| Оформление графической части | | |
| Подготовка и согласование с руководителем выводов и предложений, введения и заключения. Подготовка презентации работы | | |
| Доработка ВКР в соответствии с замечаниями руководителя | | |
| Получение отзыва научного руководителя и предзащита ВКР | | |
| Доработка ВКР в соответствии с замечаниями, высказанными на предзащите, окончательное оформление | | |
| Получение рецензии, передача работы секретарю ГЭК | | |
| Завершение подготовки к защите (доклад, презентация в Power Point) | | |
| Защита ВКР в ГЭК | | |

Срок представления работы « ____ » _____ 20__ г.

Дата выдачи задания « ____ » _____ 20__ г.

Руководитель ВКР _____
(должность, уч. звание) (подпись) (и.о.ф)

Задание принял к исполнению _____
(подпись) (и.о.ф)

Примечание: допускается исключать из содержания текстовой части ВКРС не разрабатываемые разделы

ПРИМЕР ЗАДАНИЯ НА ВКР ДИПЛОМНАЯ РАБОТА



МИНИСТЕРСТВО НАУКИ И ВЫСШЕГО ОБРАЗОВАНИЯ РОССИЙСКОЙ ФЕДЕРАЦИИ
 Федеральное государственное автономное образовательное учреждение высшего образования
«Дальневосточный федеральный университет»
 (ДФУ)

ИНЖЕНЕРНАЯ ШКОЛА
Кафедра гидротехники, теории зданий и сооружений

| | |
|---|---|
| Руководитель ОП _____ (должность, ученое звание) | УТВЕРЖДАЮ Заведующий кафедрой _____ (ученое звание) |
| _____ (подпись) _____ (и.о.ф) | _____ (подпись) _____ (и.о.ф) |
| «_____» _____ 20__ г. | «_____» _____ 20__ г. |

З А Д А Н И Е
 на выпускную квалификационную работу

студенту (ке) _____ группы _____
 (фамилия, имя, отчество)
 по специальности
 08.05.01 Строительство уникальных зданий и сооружений
 Специализация
 «Строительство гидротехнических сооружений повышенной ответственности»
 на тему

Цель выпускной квалификационной работы:

Задачи:

1. _____
2. _____
3. _____

Состав текстовой части выпускной квалификационной работы:

- Титульный лист _____
- Задание на выпускную квалификационную работу _____
- Аннотация _____
- Содержание _____
- Введение _____
- Глава 1 _____
- Глава 2 _____
- Глава 3 _____

Глава 4

Заключение

Список используемых источников

Перечень графической части выпускной квалификационной работы:

| Наименование графического материала | Марки комплектов чертежей | Кол-во листов |
|-------------------------------------|---------------------------|---------------|
| | | |
| ИТОГО: | | |

Консультанты по разделам выпускной квалификационной работы:

| Раздел | Консультант | Задание выдал | Задание принял |
|--------|-------------|---------------|----------------|
| | | | |

Календарный план выполнения выпускной квалификационной работы:

| Наименование этапа проекта | Срок выполнения | Примечание |
|---|-----------------|------------|
| Выбор темы и согласование с руководителем | | |
| Подбор первичного материала, составление плана работы и предварительной библиографии, согласование с руководителем | | |
| Ведение | | |
| Глава 1 | | |
| Глава 2 | | |
| Глава 3 | | |
| Глава 4 | | |
| Заключение | | |
| Приложение 1 | | |
| Оформление графической части | | |
| Подготовка и согласование с руководителем выводов и предложений, введения и заключения. Подготовка презентации работы | | |
| Доработка ВКР в соответствии с замечаниями руководителя | | |
| Получение отзыва научного руководителя и предзащита ВКР | | |
| Доработка ВКР в соответствии с замечаниями, высказанными на предзащите, окончательное оформление | | |
| Получение рецензии, передача работы секретарю ГЭК | | |
| Завершение подготовки к защите (доклад, презентация в Power Point) | | |
| Защита ВКР в ГЭК | | |

Срок представления работы « ____ » _____ 20 г.

Дата выдачи задания « ____ » _____ 20 г.

Руководитель ВКР _____
(должность, уч. звание) (подпись) (и.о.ф)

Задание принял к исполнению _____
(подпись) (и.о.ф)

ФОРМА ОТЗЫВА РУКОВОДИТЕЛЯ



МИНИСТЕРСТВО НАУКИ И ВЫСШЕГО ОБРАЗОВАНИЯ РОССИЙСКОЙ ФЕДЕРАЦИИ
 Федеральное государственное автономное образовательное учреждение высшего образования
 «Дальневосточный федеральный университет»
 (ДВФУ)

ИНЖЕНЕРНАЯ ШКОЛА
Кафедра гидротехники, теории зданий и сооружений

ОТЗЫВ РУКОВОДИТЕЛЯ

на выпускную квалификационную работу студента

группа _____

(фамилия, имя, отчество)

по специальности 08.05.01 Строительство уникальных зданий и сооружений, специализация
 «Строительство гидротехнических сооружений повышенной ответственности»
 на тему:

Руководитель ВКР _____

(ученая степень, ученое звание, и.о.фамилия)

Дата защиты ВКР

« ___ » _____ 20 г.

В целом выпускная квалификационная работа заслуживает оценки _____, а соискатель
 _____ присвоения квалификации инженер-
 (ФИО полностью)

строитель по специальности 08.05.01 Строительство уникальных зданий и сооружений,
 специализации «Строительство гидротехнических сооружений повышенной ответственности»

Руководитель ВКР _____

(уч. степень, уч. звание)

(подпись)

(и.о.фамилия)

« ___ » _____ 20 г.

В отзыве отмечаются: соответствие заданию, актуальность темы ВКР, оригинальность идей, степень самостоятельного в проведении исследования и получении результатов, изложенных в работе, обоснованность и достоверность полученных результатов, степень новизны, научная и практическая, экономическая значимость результатов исследования; апробация и возможные масштабы использования основных положений и результатов работы; раскрытие темы, достижение поставленных целей и задач, ответственность и работоспособность выпускника, умение анализировать, обобщать, делать выводы, последовательно и грамотно излагать материал, соответствие оформления диссертации заявленным требованиям. Недостатки и замечания (как по содержанию, так и по оформлению). Целесообразность внедрения, использование в учебном процессе, публикации и т.п., дается общее заключение о присвоении квалификации и оценка квалификационной работы.

ФОРМА РЕЦЕНЗИИ НА ВКР

РЕЦЕНЗИЯ

на выпускную квалификационную работу

студента(ки) _____
(фамилия, имя, отчество)

Дальневосточного федерального университета, специальность 08.05.01 Строительство уникальных зданий и сооружений, специализация «Строительство гидротехнических сооружений повышенной ответственности»

на тему _____
 Руководитель ВКР _____
(ученая степень, ученое звание, и.о.фамилия)

1 Актуальность ВКР, ее научное, практическое значение и соответствие заданию

2 Достоинства работы: умение работать с литературой, последовательно и грамотно излагать материал, оригинальность идей, раскрытие темы, достижение поставленных целей и задач

3 Недостатки и замечания (как по содержанию, так и по оформлению)

4 Целесообразность внедрения, использование в учебном процессе, публикации и т.п.

5 Общий вывод: В целом выпускная квалификационная работа заслуживает оценки _____, а соискатель _____ присвоения квалификации _____
(ФИО полностью)

инженер-строитель по специальности 08.05.01 Строительство уникальных зданий и сооружений, специализации «Строительство гидротехнических сооружений повышенной ответственности»

Рецензент

должность по основному месту работы,
 ученая степень, ученое звание)

(подпись)

/ _____ /
(и.о.ф.)

« ____ » _____ 20 г.

М.П.

ФОРМА СПРАВКИ О ВНЕДРЕНИИ РЕЗУЛЬТАТОВ ВКР

СПРАВКА

о внедрении результатов выпускной квалификационной работы

на тему

Выдана студенту (ке) 6 курса очной формы обучения

(наименование института)

(Фамилия, Имя, Отчество)

в том, что в практику работы

(наименование организации)

в 20 ____ году внедрены следующие результаты (выводы, рекомендации)
выпускной квалификационной работы:

Частично внедрены (или планируются) в 20 _ году рекомендации:

Руководитель организации

ФИО

М.П.

« ____ » _____ 20 г.

ФОРМА ЗАЯВЛЕНИЯ НА ЗАКРЕПЛЕНИЕ ТЕМЫ ВКР
При отсутствии

Проректору-директору Инженерной школы
Беккер А. Т.
от

студента (или студентки) 6 курса группы
М36076 обучающегося (или обучающейся) за
счет средств федерального бюджета (или на
договорной основе) по специальности 08.05.01
Строительство уникальных зданий и
сооружений, специализация «Строительство
гидротехнических сооружений повышенной
ответственности» в Инженерной школе по
очной форме обучения

Заявление

Прошу утвердить мне следующую тему выпускной квалификационной работы -

и назначить руководителем _____

Дата

подпись

ФИО

Заявление пишется «ОТ РУКИ» разборчивым подчерком!

На личном заявлении должны стоять следующие визы:

- Руководитель ООП;
- Заведующий(ая) кафедрой;
- Администратор ООП.

-