



МИНИСТЕРСТВО НАУКИ И ВЫСШЕГО ОБРАЗОВАНИЯ РОССИЙСКОЙ ФЕДЕРАЦИИ
Федеральное государственное автономное образовательное учреждение высшего образования
«Дальневосточный федеральный университет»
(ДФУ)

ПОЛИТЕХНИЧЕСКИЙ ИНСТИТУТ (ШКОЛА)

«СОГЛАСОВАНО»

Руководитель ОП


(подпись) Соловьёва Т. А.

« ____ » _____ 202_ г.

«УТВЕРЖДАЮ»

Директор Департамента энергетических систем


(подпись) Штым К. А.

« ____ » _____ 202_ г.

РАБОЧАЯ ПРОГРАММА ДИСЦИПЛИНЫ

«Испытания оборудования электростанций»

Направление подготовки 13.04.01 «Теплоэнергетика и теплотехника»

Магистерская программа «Организация и управление инжинирингом
теплоэнергетических систем»

Форма подготовки: очная

курс 1 семестр 1

лекции 18 час.

практические занятия 36 час.

лабораторные работы 0 час.

в том числе с использованием МАО лек. 2 /пр. 10 /лаб. 0 (час.)

всего часов аудиторной нагрузки 54 час.

самостоятельная работа 54 час.

в том числе на подготовку к зачету 00 час

контрольные работы (количество) не предусмотрены

курсовая работа / курсовой проект не предусмотрены

зачет 1 семестр

экзамен не предусмотрен

Рабочая программа составлена в соответствии с требованиями Федерального государственного образовательного стандарта по направлению подготовки 13.04.01 **Теплоэнергетика и теплотехника** утвержденного приказом Министерства образования и науки РФ от 28 февраля 2018 г. №146.

Рабочая программа обсуждена на заседании Департамента энергетических систем протокол № 3 от «22» 12 2021 г.

Директор Департамента энергетических систем: д.т.н., профессор Штым К. А.
Составители: доцент Отделения энергетики и ресурсосбережения Лесных А.В.

Владивосток
2022

Оборотная сторона титульного листа РПД

I. Рабочая программа пересмотрена на заседании Департамента энергетических систем:

Протокол от « _____ » _____ 20__ г. № _____

Директор Департамента энергетических систем _____
(подпись) (И.О. Фамилия)

II. Рабочая программа пересмотрена на заседании _____:

Протокол от « _____ » _____ 20__ г. № _____

Директор Департамента энергетических систем _____
(подпись) (И.О. Фамилия)

III. Рабочая программа пересмотрена на заседании _____:

Протокол от « _____ » _____ 20__ г. № _____

Директор Департамента энергетических систем _____
(подпись) (И.О. Фамилия)

IV. Рабочая программа пересмотрена на заседании _____:

Протокол от « _____ » _____ 20__ г. № _____

Директор Департамента энергетических систем _____
(подпись) (И.О. Фамилия)

АННОТАЦИЯ

к рабочей программе учебной дисциплины
«Испытания оборудования электростанций»

Рабочая программа учебной дисциплины «Испытания оборудования электростанций» разработана для студентов 1 курса, обучающихся по направлению подготовки 13.04.01 «Теплоэнергетика и теплотехника», магистерская программа «Организация и управление инжинирингом теплоэнергетических систем» (Б1.В.ДВ.02.01).

Дисциплина «Испытания оборудования электростанций» входит в блок дисциплин выбора вариативной части профессионального цикла.

Общая трудоемкость дисциплины составляет 3 зачётные единицы / 108 академических часа. Является дисциплиной обязательной части ОП, изучается на 1 курсе и завершается зачетом. Учебным планом предусмотрено лекционных занятий в объёме 18 часов (в том числе интерактивных 2 часа), практических / лабораторных 36/0 часов (в том числе интерактивных 10 часов), а так же выделены часы на самостоятельную работу студента – 54 часа и контроль – 0 часов.

Язык реализации: русский

Целью освоения дисциплины является подготовка магистров, к решению вопросов в области теплоэнергетики касающихся испытания оборудования электростанций, расчета и анализа технико-экономических показателей работы основного и вспомогательного оборудования тепловых электрических станций.

Задачей изучения дисциплины является:

1. Изучение методик испытания основного и вспомогательного оборудования тепловых электрических станций;
2. Изучение методик обработки результатов испытаний для каждого вида оборудования и их групп;
3. Организацию основных измерений при испытании оборудования.

Для успешного изучения дисциплины у обучающиеся должны иметь знания по таким дисциплинам как: «Техническая термодинамика», «Гидрогазодинамика», «Тепломассообмен»; «Тепловые электрические станции», «Тепломеханическое оборудование теплоэлектростанций», «Котельные установки и парогенераторы», «Турбины теплоэлектростанций», «Теплотехнические измерения и автоматика», «Топливное хозяйство и золоудаление», «Природоохранные технологии на электростанции», «Водоподготовка», «Режимы работы электростанций».

Содержание дисциплины охватывает круг вопросов, касающихся эксплуатации, наладки и испытания основного и вспомогательного оборудования тепловых электрических станций.

В результате изучения данной дисциплины у обучающихся формируются следующие профессиональные компетенции.

Тип задач	Код и наименование профессиональной компетенции (результат освоения)	Код и наименование индикатора достижения компетенции
Способен к организации и проведению мероприятий по техническому освидетельствованию, диагностированию, техническому обслуживанию и планово-предупредительному ремонту сооружений и устройств, применяемых на опасном производственном объекте	ПК-4	ПК-4.1 Способен организовать мероприятия по техническому освидетельствованию, диагностированию, техническому обслуживанию и планово-предупредительному ремонту сооружений и устройств, применяемых на опасном производственном объекте
		ПК-4.2 Способен провести мероприятия по техническому освидетельствованию, диагностированию, техническому обслуживанию и планово-предупредительному ремонту сооружений и устройств, применяемых на опасном производственном объекте
Способен к организации и проведению мероприятий по изготовлению, монтажу, наладке, испытаниях и сдаче в эксплуатацию сооружений и устройств, применяемых на опасном производственном объекте	ПК-6	ПК-6.1 Способен организовать мероприятия по изготовлению, монтажу, наладке, испытаниях и сдаче в эксплуатацию сооружений и устройств, применяемых на опасном производственном объекте
		ПК-6.2 Способен провести мероприятия по изготовлению, монтажу, наладке, испытаниях и сдаче в эксплуатацию сооружений и устройств, применяемых на опасном производственном объекте

Код и наименование индикатора достижения компетенции	Наименование показателя оценивания (результата обучения по дисциплине)
ПК-4.1 Способен организовать мероприятия по техническому освидетельствованию, диагностированию, техническому обслуживанию и планово-предупредительному ремонту	Знает как организовать мероприятия по техническому освидетельствованию, диагностированию, техническому обслуживанию и планово-предупредительному ремонту сооружений и устройств, применяемых на опасном производственном объекте

Код и наименование индикатора достижения компетенции	Наименование показателя оценивания (результата обучения по дисциплине)
сооружений и устройств, применяемых на опасном производственном объекте	Умеет организовать мероприятия по техническому освидетельствованию, диагностированию, техническому обслуживанию и планово-предупредительному ремонту сооружений и устройств, применяемых на опасном производственном объекте
	Владеет методами организации мероприятий по техническому освидетельствованию, диагностированию, техническому обслуживанию и планово-предупредительному ремонту сооружений и устройств, применяемых на опасном производственном объекте
ПК-4.2 Способен провести мероприятия по техническому освидетельствованию, диагностированию, техническому обслуживанию и планово-предупредительному ремонту сооружений и устройств, применяемых на опасном производственном объекте	Знает как провести мероприятия по техническому освидетельствованию, диагностированию, техническому обслуживанию и планово-предупредительному ремонту сооружений и устройств, применяемых на опасном производственном объекте
	Умеет провести мероприятия по техническому освидетельствованию, диагностированию, техническому обслуживанию и планово-предупредительному ремонту сооружений и устройств, применяемых на опасном производственном объекте
	Владеет методами проведения мероприятий по техническому освидетельствованию, диагностированию, техническому обслуживанию и планово-предупредительному ремонту сооружений и устройств, применяемых на опасном производственном объекте
ПК-6.1 Способен организовать мероприятия по изготовлению, монтажу, наладке, испытаниях и сдаче в эксплуатацию сооружений и устройств, применяемых на опасном производственном объекте	Знает как организовать мероприятия по изготовлению, монтажу, наладке, испытаниях и сдаче в эксплуатацию сооружений и устройств, применяемых на опасном производственном объекте
	Умеет организовать мероприятия по изготовлению, монтажу, наладке, испытаниях и сдаче в эксплуатацию сооружений и устройств, применяемых на опасном производственном объекте
	Владеет методами организации мероприятий по изготовлению, монтажу, наладке, испытаниях и сдаче в эксплуатацию сооружений и устройств, применяемых на опасном производственном объекте
ПК-6.1 Способен провести мероприятия по изготовлению, монтажу, наладке, испытаниях и сдаче в эксплуатацию сооружений и устройств, применяемых на опасном производственном объекте	Знает как провести мероприятия по изготовлению, монтажу, наладке, испытаниях и сдаче в эксплуатацию сооружений и устройств, применяемых на опасном производственном объекте

Код и наименование индикатора достижения компетенции	Наименование показателя оценивания (результата обучения по дисциплине)
	Умеет провести мероприятия по изготовлению, монтажу, наладке, испытаниях и сдаче в эксплуатацию сооружений и устройств, применяемых на опасном производственном объекте
	Владеет методами проведения мероприятий по изготовлению, монтажу, наладке, испытаниях и сдаче в эксплуатацию сооружений и устройств, применяемых на опасном производственном объекте

1. СТРУКТУРА И СОДЕРЖАНИЕ ТЕОРЕТИЧЕСКОЙ ЧАСТИ ДИСЦИПЛИНЫ

18 часа аудиторных лекционных занятий

Раздел 1. Теплотехнические измерения. Погрешность измерений (1 час.)

Тема 1. Методы измерения основных физических параметров при испытаниях.

Тема 2. Необходимая точность измерений.

Тема 3. Погрешности измерений и их классификация

Раздел 2. Испытания котлов. (1 час.)

Тема 1. Классификация и общая характеристика испытаний котлов. Проведение подготовительных работ.

Тема 2. КПД котла, расчет основных потерь. Энергетические характеристики котлов.

Тема 3. Типы испытаний. При стационарных режимах и при нестационарных режимах. Особенности испытаний связанных с определением надежности поверхностей нагрева. Особенности приемо-сдаточных испытаний. Особенности испытаний элементов котлов.

Раздел 3. Организация основных измерений при испытаниях котельных установок. (2 час.)

Тема 1. Разработка и согласование программы испытаний. Составление схем измерений котельных установок. Расстановка измерительных приборов. Организация основных измерений.

Тема 2. Отбор и приготовление проб топлива и очаговых остатков

Тема 3. Измерение температуры (типы измерительных приборов, выбор точек измерения и определения температур газо-воздуховодов, определение изотермических полей в топке котлов). Измерение давлений и разрежений. Измерения расходов. Анализ газов. Измерение тепловых потоков.

Раздел 4. Наладка котельных агрегатов. (2 час.)

Тема 1. Цели и задачи наладки котлов.

Тема 2. Определение оптимального положение факела.

Тема 3. Определение оптимального избытка воздуха.

Тема 4. Определение оптимальной тонкости пыли.

Тема 5. Определение технического минимума нагрузки котла.

Тема 6. Определение максимальной кратковременной нагрузки.

Тема 7. Испытания котлов при режимах скользящего давления.

Тема 8. Влияние различных факторов на эффективность работы котельной установки при испытаниях.

Раздел 5. Испытания котлов при нестационарных режимах. (2 час.)

Тема 1. Основные задачи испытаний при нестационарных режимах.

Испытания при режимах пуска и останова.

Тема 2. Особенности определения потерь топлива и электроэнергии при пусках блока.

Тема 3. Испытания котлоагрегатов при аварийных разгрузках энергоблоков до нагрузки собственных нужд или холостого хода.

Раздел 6. Испытания паровых турбин. (2 час.)

Тема 1. Цели и задачи испытаний турбоагрегатов.

Тема 2. Основные характерные зависимости в паровой турбине.

Тема 3. Программа испытаний турбоагрегатов.

Раздел 7. Обработка результатов испытаний турбоагрегатов. (2 час.)

Тема 1. Обработка первичных данных. Подсчет средних величин и поправок. Определение состояния воды и пара. Подсчет расхода при измерении дроссельным прибором. Расходный баланс установки.

Тема 2. Приведение опытных величин к условиям характеристики. Построение тепловых характеристик установки. Графоаналитический метод построения диаграмме режимов.

Тема 3. Деаэрация питательной воды и основного конденсата в теплообменниках регенеративной схемы станции.

Тема 4. Анализ состояния элементов турбоустановки по результатам испытаний. Оценка состояния системы паровпуска. Оценка состояния проточной части. Оценка состояния системы регенерации и регенеративных подогревателей. Оценка состояния сетевых подогревателей. Оценка состояния конденсатора.

Раздел 8. Экспресс испытания турбоагрегатов. (1 час.)

Тема 1. Экспресс испытания. Цели и задачи экспресс-испытаний. Структура программы испытаний. Примеры использования материалов экспресс-испытаний для анализа работы узлов турбоустановки.

Тема 2. Испытания отдельных узлов турбоустановки. Испытания системы регулирования. Испытания центробежных насосов в составе турбоагрегата. Определения поправки на вакуум (испытания конденсатора). Определение экономического вакуума.

Раздел 9. Анализ показателей надежности турбин. (2 час.)

Тема 1. Основные определения. Надежность. Качество. Живучесть. Безопасность. Безотказность. Ремонтопригодность. Долговечность. . Типы отказов. Количественная оценка надежности. Методика сбора информации по надежности в энергетике.

Тема 2. Основные неисправности узлов и деталей турбин. Типы анализируемого оборудования. Причины отказов.

Раздел 10. Эксплуатационные испытания тягодутьевых установок и газо-воздушного тракта. (1 час.)

Тема 1. Цели испытаний и характеристики тягодутьевых машин. Подготовительные работы. Измерения при испытаниях. Порядок проведения испытаний.

Тема 2. Обследование газо-воздушного тракта. Анализ результатов испытаний ТДМ. Погрешность в определении КПД вентилятора и дымососа.

Раздел 11. Общая информация по испытанию вспомогательного оборудования тепловых электрических станций (2 час.)

Тема 1. Испытания регенеративных подогревателей высокого давления. Испытания регенеративных подогревателей низкого давления.

Тема 2. Тепловые и гидравлические испытания сетевых подогревателей

Тема 3. Термические испытания атмосферных деаэраторов и деаэраторов повышенного давления. Термические испытания вакуумных деаэраторов.

Тема 4. Испытания конденсационных установок паровых турбин

Тема 5. Эксплуатационные и балансовые испытания градирен

Тема 6. Наладка водно-химического режима работы котлов

Тема 7. Наладка режимов работы водоподготовительных установок

Тема 8. Испытания тепловых сетей

Тема 9. Испытания золоулавливающего оборудования

Тема 10. Испытания и наладка топочных и горелочных устройств

Тема 11. Испытания брызгальной установки

Тема 12. Испытания и наладка тепляков

Тема 13. Испытания оборудования топливно-транспортного хозяйства пылеугольных ТЭС

Тема 14. Испытания оборудования мазутохозяйства

Тема 15. Испытания оборудования газорегуляторных пунктов

Тема 16. Испытание системы пылеприготовления с шаровой барабанной мельницей

Тема 17. Испытание системы пылеприготовления с молотковой мельницей.

Тема 18. Испытание системы пылеприготовления с мельницей вентилятором.

Тема 19. Испытание системы пылеприготовления со среднеходной мельницей.

Тема 20. Испытания газотурбинных установок

- Тема 21. Испытание насосного оборудования ТЭС
Тема 22. Наладка очистных сооружений ТЭС
Тема 23. Испытания газового и масляного хозяйства ТЭС
Тема 24. Испытания трубопроводов и арматуры
Тема 25. Испытания систем отопления и вентиляции ТЭС
Тема 26. Разработка характеристик котлов и паротурбинных агрегатов
Тема 27. Оптимальное распределение нагрузок между котельными агрегатами
Тема 28. Нормирование удельного расхода условного топлива

2. СТРУКТУРА И СОДЕРЖАНИЕ ПРАКТИЧЕСКОЙ ЧАСТИ ДИСЦИПЛИНЫ

Практические занятия (36 час.)

Занятие 1. Обработка данных испытаний котельного агрегат (12 час.) с использованием метода интерактивного обучения «Мастер-класс».

Мастер–класс – это главное средство передачи концептуальной новой идеи своей (авторской) педагогической системы. Преподаватель как профессионал на протяжении ряда лет вырабатывает индивидуальную (авторскую) методическую систему, включающую целеполагание, проектирование, использование последовательности ряда известных дидактических и воспитательных методик, занятий, мероприятий, собственные «ноу-хау», учитывает реальные условия работы с различными категориями учащихся и т.п.

Мастер-класс как локальная технология трансляции педагогического опыта демонстрирует конкретный методический прием или метод, методику преподавания, технологию обучения и воспитания. Он состоит из заданий, которые направляют деятельности участников для решения поставленной педагогической проблемы, но внутри каждого задания участники абсолютно свободны: им необходимо осуществить выбор пути исследования, выбор средств достижения цели, выбор темпа работы. Мастер-класс должен всегда начинаться с актуализации знаний каждого по предлагаемой проблеме, что позволит расширить свои представления знаниями других участников.

Основные преимущества мастер-класса — это уникальное сочетание короткой теоретической части и индивидуальной работы, направленной на приобретение и закрепление практических знаний и навыков.

Вступление Преподавателем приводятся основные сводные таблицы данных испытаний котлоагрегатов. Затем рассматривается один возможных вариантов обработки данных испытаний (с помощью рабочего планшета,

учебной доски) и электронного аналога, объясняются основные достоинства и недостатки обоих способов.

Основная часть Преподаватель последовательно выполняет расчет потерь тепла в котле, определяет теплопроизводительность котла, затраты электроэнергии на тягу и дутье, расход топлива и КПД на бумажном носителе (или рабочего планшета, учебной доски) и в электронном виде на компьютере, акцентируя внимание на возможных сложностях и этапах, где возможно совершение ошибок. После этого студентами индивидуально выполняется аналогичное построение. Преподаватель исполняет роль консультанта, организует самостоятельную работу студентов и управляет ею. Преподаватель совместно со студентами проводит обсуждение получившихся моделей по результатам проведенного занятия.

Выводы Проводится дискуссия по результатам совместной деятельности преподавателя и студентов.

Занятие 2. Построение графических зависимостей параметров от нагрузки и разработка режимной карты (12 час.) с использованием метода интерактивного обучения «Мастер-класс».

Мастер–класс – это главное средство передачи концептуальной новой идеи своей (авторской) педагогической системы. Преподаватель как профессионал на протяжении ряда лет вырабатывает индивидуальную (авторскую) методическую систему, включающую целеполагание, проектирование, использование последовательности ряда известных дидактических и воспитательных методик, занятий, мероприятий, собственные «ноу-хау», учитывает реальные условия работы с различными категориями учащихся и т.п.

Мастер-класс как локальная технология трансляции педагогического опыта демонстрирует конкретный методический прием или метод, методику преподавания, технологию обучения и воспитания. Он состоит из заданий, которые направляют деятельности участников для решения поставленной педагогической проблемы, но внутри каждого задания участники абсолютно свободны: им необходимо осуществить выбор пути исследования, выбор средств достижения цели, выбор темпа работы. Мастер-класс должен всегда начинаться с актуализации знаний каждого по предлагаемой проблеме, что позволит расширить свои представления знаниями других участников.

Основные преимущества мастер-класса — это уникальное сочетание короткой теоретической части и индивидуальной работы, направленной на приобретение и закрепление практических знаний и навыков.

Вступление Преподавателем демонстрируются графические зависимости параметров работы котлов от нагрузки.

Основная часть Преподаватель показывает последовательность построения графических зависимостей потерь тепла, КПД, расходов топлива, температуры уходящих газов и других параметров котла от его теплопроизводительности, далее с помощью графических зависимостей определяются функции описывающие данные зависимости и разрабатывается режимная карта, внимание акцентируется на возможных сложностях и этапах, где возможно совершение ошибок. После этого студентами индивидуально выполняется аналогичные построения по заданным исходным данным. Преподаватель исполняет роль консультанта, организует самостоятельную работу студентов и управляет ею. Преподаватель совместно со студентами проводит обсуждение получившихся расчетов по результатам проведенного занятия.

Выводы проводится дискуссия по результатам совместной деятельности преподавателя и студентов.

Пример задания на мастер-класс:

Сводная таблица данных испытаний котла

Данные испытаний котла ДКВр-4-13						
	Наименование	Обоз	Разм	1	2	3
ВОДА-ПАР	Расход питательной воды	$D_{пв}$	т/ч	1,30	2,90	3,70
	Давление питательной воды	$P_{пв}$	кгс/см ²	6	6	6
	Температура питательной воды	$t_{пв}$	град. С	57	27	65
	Давление в барабане котла	$P_{б}$	кгс/см ²	5	6	6
ГАЗ-ВОЗДУХ	Температура уходящих газов	$T_{ух}$	°С	210	225	235
	Разрежение в топке	$S_{т}$	кгс/м ²	-3,7	-3,7	-3,7
	Содержание кислорода в уходящих газах	$O_{2ух}$	%	13,3	11,6	10,5
	Содержание СО в ух. газах	CO	ppm	366	465	396
	Напор воздуха за вентилятором	$H_{в}$	кгс/м ²	50	75	90
	Температура холодного воздуха	$t_{хв}$	°С	20	20	20
	Нагрузка эл. дв. вентилятора:	I	A	37,6	37,6	37,6
	Нагрузка эл. дв. дымососа	I	A	37,6	37,6	37,6
	cosφ эл. дв. вентилятора:	$cosφ$		0,86	0,86	0,86
	cosφ эл. дв. дымососа	$cosφ$		0,92	0,92	0,92
ТОПЛИВО-ЗОЛА	Тип топлива			Каменный уголь		
	Влажность на рабочую массу,	W^p	%	23,10		
	Зольность на рабочую массу,	A^p	%	8		
	Низшая теплота сгорания,	$Q_{нр}$	ккал/кг	4490		
	Выход летучих на горючую массу	V^r	%	39,9		
	Содержание горючих в уносе:	$G_{ун}$	%	14,6	14,6	14,6
	Содержание горючих в шлаке (провале):	$G_{пр}$	%	22,8	22,8	22,8
	Доля уноса	$a_{ун}$	-	0,15		
Доля провала, шлака	$a_{пр}$	-	0,85			

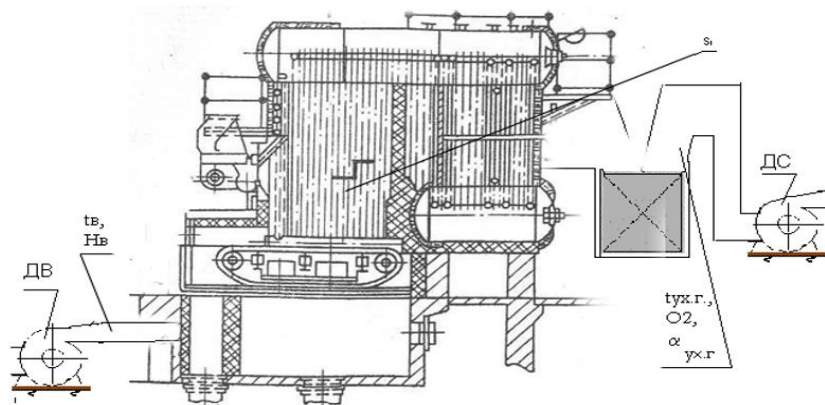


Схема точек замеров

- 1). Найти: $q_2, q_3, q_4, q_5, q_6, \eta, B, B_r, \text{буд усл}, \text{Эуд}$
- 2). Построить графические зависимости: $\alpha_{ух}, T_{ух}, q_2, q_3, q_4, q_5, q_6, \eta, B, B_r, \text{буд усл}, \text{Эуд}$ от нагрузки котла с определением описывающих их функций
- 3). Разработать режимную карту

Занятие 3. Определение параметров работы турбоагрегата (12 час.) с использованием метода интерактивного обучения «Мастер-класс».

Проводятся мастер-классы, которые должны всегда начинаться с актуализации знаний каждого по предлагаемой проблеме, что позволит расширить свои представления знаниями других участников.

Основные преимущества мастер-класса — это уникальное сочетание короткой теоретической части и индивидуальной работы, направленной на приобретение и закрепление практических знаний и навыков.

Вступление. Преподавателем раздаются задания, и показывается методика (примеры) определения показателей работы турбины.

Основная часть:

1. Преподаватель выполняет расчет по методике определения показателей работы, и акцентирует внимание на возможных сложностях и этапах, где возможно совершение ошибок;

2. Студенты индивидуально выполняют аналогичные задачи. Преподаватель исполняет роль консультанта, организует самостоятельную работу студентов и управляет ею;

3. Преподаватель совместно со студентами проводит обсуждение полученных результатов по результатам проведенного занятия.

Выводы. Проводится дискуссия по результатам совместной деятельности преподавателя и студентов.

3. УЧЕБНО-МЕТОДИЧЕСКОЕ ОБЕСПЕЧЕНИЕ САМОСТОЯТЕЛЬНОЙ РАБОТЫ ОБУЧАЮЩИХСЯ

Учебно-методическое обеспечение самостоятельной работы обучающихся по дисциплине «Испытания оборудования электростанций» представлено в Приложении 1 и включает в себя:

- план-график выполнения самостоятельной работы по дисциплине, в том числе примерные нормы времени на выполнение по каждому заданию;
- характеристика заданий для самостоятельной работы обучающихся и методические рекомендации по их выполнению;
- требования к представлению и оформлению результатов самостоятельной работы;
- критерии оценки выполнения самостоятельной работы.

4. КОНТРОЛЬ ДОСТИЖЕНИЯ ЦЕЛЕЙ ДИСЦИПЛИНЫ «Испытания оборудования электростанций»

№ п/п	Контролируемые модули/ разделы / темы дисциплины	Коды и этапы формирования компетенций		Оценочные средства - наименование	
				текущий контроль	промежуточная аттестация
1	Раздел 2. Испытание котлов Раздел 3. Организация основных измерений при испытаниях котельных установок. Раздел 4. Наладка котельных агрегатов.	ПК-4 ПК-6	знает	-	22-32
			умеет	ПР-1	52-56
			владеет	ПР-1	57-62
2	Раздел 6 Испытание паровых турбин Раздел 7. Обработка результатов испытаний турбоагрегатов. Раздел 8. Экспресс испытания турбоагрегатов.	ПК-4 ПК-6	знает	-	1-13
			умеет	ПР-2	14-21
			владеет	ПР-2	33-51
3	Раздел 11. Общая информация по испытанию вспомогательного оборудования тепловых электрических станций	ПК-4 ПК-6	знает	УО-1	-
			умеет	УО-1	-
			владеет	УО-1	-

Типовые контрольные задания, методические материалы, определяющие процедуры оценивания знаний, умений и навыков и (или) опыта деятельности, а также критерии и показатели, необходимые для оценки знаний, умений, навыков и характеризующие этапы формирования компетенций в процессе освоения образовательной программы, представлены в Приложении 2.

5. СПИСОК УЧЕБНОЙ ЛИТЕРАТУРЫ И ИНФОРМАЦИОННО-МЕТОДИЧЕСКОЕ ОБЕСПЕЧЕНИЕ ДИСЦИПЛИНЫ

Основная литература

(печатные и электронные издания)

1. Беляев, С.А. Надежность теплоэнергетического оборудования ТЭС: учебное пособие [Электронный ресурс] : учеб. пособие / С.А. Беляев, А.В. Воробьев, В.В. Литвак. — Электрон. дан. — Томск : ТПУ, 2015. — 248 с. — Режим доступа: <https://e.lanbook.com/book/82857>.

2. Воронов В.Н., Водно-химические режимы ТЭС и АЭС [Электронный ресурс] : учеб. пособие / Воронов В.Н., Петрова Т.И.. — Электрон. дан. — Москва : Издательский дом МЭИ, 2009. — 240 с. — Режим доступа: <https://e.lanbook.com/book/72207>.

3. Красник, В.В. Правила технической эксплуатации тепловых энергоустановок в вопросах и ответах для изучения и подготовки к проверке знаний [Электронный ресурс] : учеб. пособие — Электрон. дан. — Москва : ЭНАС, 2012. — 160 с. — Режим доступа: <https://e.lanbook.com/book/38537>.

4. Теплотехнические испытания котельных установок / В. И. Трёмбовля, Е. Д. Фигнер, А. А. Авдеева. – Москва : Энергоатомиздат, 1991, 414с.:
<http://lib.dvfu.ru:8080/lib/item?id=chamo:381337&theme=FEFU>

5. Эксплуатация, ремонт, наладка и испытания теплотехнического оборудования : учебник / Р. И. Эстеркин., Санкт-Петербург : Энергоатомиздат, 1991. – 304 с.:
<http://lib.dvfu.ru:8080/lib/item?id=chamo:686820&theme=FEFU>

6. Пособие для изучения «Правил технической эксплуатации электрических станций и сетей» (тепломеханическая часть) [Электронный ресурс] : учеб. пособие — Электрон. дан. — Москва : ЭНАС, 2012. — 416 с. — Режим доступа: <https://e.lanbook.com/book/38578>.

7. Тарасюк, В.М. Эксплуатация котлов: Практическое пособие для операторов котельной [Электронный ресурс] : учеб. пособие — Электрон. дан. — Москва : ЭНАС, 2012. — 272 с. — Режим доступа: <https://e.lanbook.com/book/38560>.

8. Промышленные теплоэнергетические установки и системы: Учебное пособие / Сазанов Б.В. Ситас В.И. - М.: Издательский дом МЭИ, 2014. - 275, с.: ил. <http://www.nelbook.ru/?book=221>

9. Основы современной энергетики. Том 1. Современная теплоэнергетика: учебник для вузов / Трухний А.Д. Поваров О.А. Изюмов М.А. Малышенко С.П. - М.: Издательский дом МЭИ, 2011. - 472 с., ил. <http://www.nelbook.ru/?book=83>

Дополнительная литература (печатные и электронные издания)

1. Качан А. Д. Режимы работы и эксплуатации тепловых электрических станций. - Минск: Высш. шк., 1978.
<https://lib.dvfu.ru:8443/lib/item?id=Znanium:Znanium-561338&theme=FEFU>

2. Капелович Б.Э. Эксплуатация паротурбинных установок. - М.: Энергоатомиздат, 1985.-304с.
<https://lib.dvfu.ru:8443/lib/item?id=chamo:380634&theme=FEFU>

5. Баранов П.А., Предупреждение аварий паровых котлов / П.А. Баранов.- М.: Энергаториздат, 1991.- 272с.
<https://lib.dvfu.ru:8443/lib/item?id=chamo:825679&theme=FEFU>

6. Цвинар Л. Пуск паровых котлов. - М.: Энергоиздат, 1981.
<https://lib.dvfu.ru:8443/lib/item?id=chamo:808106&theme=FEFU>

7. Котельные установки и их эксплуатация : учебник для образовательных учреждений начального профессионального образования по профессии "Машинист котлов" / Б. А. Соколов . – 6-е изд., стер . – М. : Академия, 2011 . – 432 с.
<https://lib.dvfu.ru:8443/lib/item?id=chamo:670381&theme=FEFU>

8. Трухний А. Д., Ломакин Б.В. Теплофикационные паровые турбины и турбоустановки - М.: МЭИ, 2002. - 540 с.
<https://lib.dvfu.ru:8443/lib/item?id=chamo:398371&theme=FEFU>

9. Плоткин Е.Р., Лейзерович А.Ш. Пусковые режимы турбин энергоблоков. - М.: Энергия, 1980. - 120с.
<https://lib.dvfu.ru:8443/lib/item?id=chamo:795334&theme=FEFU>

Перечень ресурсов информационно-телекоммуникационной сети «Интернет»:

1. Материалы для проектирования. Материалы по строительству и машиностроению. Нормативная документация, литература по САПР, AutoCAD и по соответствующим темам. <http://dwg.ru/dnl/>

2. Российская государственная библиотека <http://www.rsl.ru/>

3. Государственная публичная научно-техническая библиотека России
<http://www.gpntb.ru/>

4. Научная электронная библиотека <http://elibrary.ru/>

Нормативно-правовые материалы:

Программный комплекс «Консультант Плюс»

Программный комплекс ИС Техэксперт: 6.0.

Перечень информационных технологий, используемых при проведении практики, включая перечень программного обеспечения и информационных справочных систем:

Программное обеспечение, доступное студентам для выполнения индивидуальных заданий, а также для организации самостоятельной работы:

Место расположения компьютерной техники, на котором установлено программное обеспечение, количество рабочих мест	Перечень программного обеспечения
Компьютерный класс Департамента энергетических систем, Ауд. Е559а, Ауд. Е559г, 24	– Microsoft Office Professional Plus 2016 – офисный пакет, включающий программное обеспечение для работы с различными типами документов (текстами, электронными таблицами, базами данных и др.); – 7Zip 9.20 - свободный файловый архиватор с высокой степенью сжатия данных; – Adobe Acrobat XI Pro – пакет программ для создания и просмотра электронных публикаций в формате PDF; – AutoCAD 2017 - трёхмерная система автоматизированного проектирования и черчения; – WaterSteamPro – свойства воды и водяного пара; – WinDjView 2 – пакет программ для создания и просмотра электронных публикаций в формате DJVU; – КОМПАС-3D V16 x64 трёхмерная система автоматизированного проектирования и черчения; – ПК «Консультант Плюс» - офисный пакет нормативных документов; – ПК «ИС Техэксперт 6.0» - офисный пакет нормативных технических документов; – «BoilerDesigner 9.8.2.0» - пакет прикладных программ для решения задач теплоэнергетики.

6. МЕТОДИЧЕСКИЕ УКАЗАНИЯ ПО ОСВОЕНИЮ ДИСЦИПЛИНЫ

Успешное усвоение курса предполагает активное, творческое участие студента на всех этапах ее освоения путем планомерной, повседневной работы. *Общие рекомендации:* изучение дисциплины следует начинать с проработки настоящей рабочей программы и разработок, указанных в программе, особое внимание уделяется целям, задачам, структуре и содержанию курса. *Работа с конспектом лекций.* Просмотрите конспект сразу после занятий. Пометьте материал конспекта лекций, который вызывает затруднения для понимания. Попытайтесь найти ответы на затруднительные вопросы, используя предлагаемую литературу. Если самостоятельно не удалось разобраться в материале, сформулируйте вопросы и обратитесь на текущей консультации или на ближайшей лекции за помощью к преподавателю. Каждую неделю рекомендуется отводить время для повторения пройденного материала, проверяя свои знания, умения и навыки по контрольным вопросам.

Важно проводить дополнительную работу с текстом конспекта: внимательно прочитать его; дополнить записи материалами из других источников, рекомендованных преподавателем; выделить все незнакомые понятия и термины и в дальнейшем поместить их в словарь. Наличие словаря определяет степень готовности студента к экзамену и работает как допуск к заключительному этапу аттестации. Необходимо систематически готовиться к практическим занятиям, изучать рекомендованные к прочтению статьи и другие материалы. Методический материал, обеспечивает рациональную организацию самостоятельной работы студентов на основе систематизированной информации по темам занятий курса. Практика – один из наиболее сложных и в то же время плодотворных видов (форм) вузовского обучения и воспитания. В условиях высшей школы практика – один из видов практических занятий, проводимых под руководством преподавателя, ведущего научные исследования по тематике практики и являющегося знатоком данной проблемы или отрасли научного знания. Практика предназначается для углубленного изучения той или иной дисциплины и овладения методологией применительно к особенностям изучаемой отрасли науки. Можно отметить, однако, что при изучении дисциплины в вузе практика является не просто видом практических занятий, а, наряду с лекцией, основной формой учебного процесса. Ведущей дидактической целью практических занятий является систематизация и обобщение знаний по изучаемой теме, разделу, формирование умений работать с дополнительными источниками информации, сопоставлять и сравнивать

точки зрения, конспектировать прочитанное, высказывать свою точку зрения и т.п. В соответствии с ведущей дидактической целью содержанием практических занятий являются узловые, наиболее трудные для понимания и усвоения темы, разделы дисциплины. Спецификой данной формы ведения занятия является совместная работа преподавателя и студентов над решением практических задач, а сам поиск верного ответа строится на основе чередования индивидуальной и коллективной деятельности. Оценка производится через механизм совместного обсуждения, сопоставления предложенных вариантов ответов с теоретическими и эмпирическими научными знаниями, относящимися к данной предметной области. Это ведет к возрастанию возможностей осуществления самооценки собственных знаний, умений и навыков, выявлению студентами «белых пятен» в системе своих знаний, повышению познавательной активности.

Университет обеспечивает учебно-методическую и материально-техническую базу для организации самостоятельной работы студентов.

Библиотека университета обеспечивает:

- учебный процесс необходимой литературой и информацией (комплектует библиотечный фонд учебной, методической, научной, периодической, справочной и художественной литературой в соответствии с учебными планами и программами, в том числе на электронных носителях);
- доступ к основным информационным образовательным ресурсам, информационной базе данных, в том числе библиографической, возможность выхода в Интернет.

Департамент:

- обеспечивает доступность всего необходимого учебно-методического и справочного материала;
- разрабатывает: учебно-методические комплексы, программы, пособия, материалы по учебным дисциплинам в соответствии с Федеральными государственными образовательными стандартами;
- методические рекомендации, пособия по организации самостоятельной работы студентов;
- задания для самостоятельной работы;
- темы рефератов и докладов;
- вопросы к экзаменам и зачетам.

Изучение каждой дисциплины заканчивается определенными методами контроля, к которым относятся: текущая аттестация, зачеты и экзамены. Требования к организации подготовки к экзаменам те же, что и при занятиях в течение семестра, но соблюдаться они должны более строго. При подготовке к экзаменам у студента должен быть хороший учебник или

конспект литературы, прочитанной по указанию преподавателя в течение семестра. Первоначально следует просмотреть весь материал по сдаваемой дисциплине, отметить для себя трудные вопросы. Обязательно в них разобраться. В заключение еще раз целесообразно повторить основные положения, используя при этом опорные конспекты лекций. Систематическая подготовка к занятиям в течение семестра позволит использовать время экзаменационной сессии для систематизации знаний. Если в процессе самостоятельной работы над изучением теоретического материала или при решении задач у студента возникают вопросы, разрешить которые самостоятельно не удастся, необходимо обратиться к преподавателю для получения у него разъяснений или указаний. В своих вопросах студент должен четко выразить, в чем он испытывает затруднения, характер этого затруднения. За консультацией следует обращаться и в случае, если возникнут сомнения в правильности ответов на вопросы самопроверки.

7. МАТЕРИАЛЬНО-ТЕХНИЧЕСКОЕ ОБЕСПЕЧЕНИЕ ДИСЦИПЛИНЫ

Для проведения исследований, связанных с выполнением задания по практике, а также для организации самостоятельной работы студентам доступно следующее лабораторное оборудование и специализированные кабинеты, соответствующие действующим санитарным и противопожарным нормам, а также требованиям техники безопасности при проведении учебных и научно-производственных работ:

Наименование оборудованных помещений и помещений для самостоятельной работы	Перечень основного оборудования
Компьютерный класс, Ауд. Е559г	Моноблок HP ProOne 400 All-in-One 19,5 (1600x900), Core i3-4150T, 4GB DDR3-1600 (1x4GB), 1TB HDD 7200 SATA, DVD+/-RW, GigEth, Wi-Fi, BT, usb kbd/mse, Win7Pro (64-bit)+Win8.1Pro(64-bit), 1-1-1 Wty
Компьютерный класс, Ауд. Е559а	Моноблок HP ProOne 400 All-in-One 19,5 (1600x900), Core i3-4150T, 4GB DDR3-1600 (1x4GB), 1TB HDD 7200 SATA, DVD+/-RW, GigEth, Wi-Fi, BT, usb kbd/mse, Win7Pro (64-bit)+Win8.1Pro(64-bit), 1-1-1 Wty
Читальные залы Научной библиотеки ДВФУ с открытым доступом к фонду (корпус А - уровень 10)	Моноблок HP ProOne 400 All-in-One 19,5 (1600x900), Core i3-4150T, 4GB DDR3-1600 (1x4GB), 1TB HDD 7200 SATA, DVD+/-RW, GigEth, Wi-Fi, BT, usb kbd/mse, Win7Pro (64-bit)+Win8.1Pro(64-bit), 1-1-1 Wty Скорость доступа в Интернет 500 Мбит/сек. Рабочие места для людей с ограниченными возможностями здоровья оснащены дисплеями и принтерами Брайля; оборудованы: портативными

	устройствами для чтения плоскочечатных текстов, сканирующими и читающими машинами видеоувеличителем с возможностью регуляции цветовых спектров; увеличивающими электронными лупами и ультразвуковыми маркировщиками
Мультимедийная аудитория E933, E934, E433	проектор 3-chip DLP, 10 600 ANSI-лм, WUXGA 1 920x1 200 (16:10) PT-DZ110XE Panasonic; экран 316x500 см, 16:10 с эл. приводом; крепление настенно-потолочное Elpro Large Electrol Projecta; профессиональная ЖК-панель 47", 500 Кд/м2, Full HD M4716CCBA LG; подсистема видеоисточников документ-камера CP355AF Avergence; подсистема видеокоммутации; подсистема аудиокоммутации и звукоусиления; подсистема интерактивного управления; беспроводные ЛВС обеспечены системой на базе точек доступа 802.11a/b/g/n 2x2 MIMO(2SS)

В целях обеспечения специальных условий обучения инвалидов и лиц с ограниченными возможностями здоровья в ДВФУ все здания оборудованы пандусами, лифтами, подъемниками, специализированными местами, оснащенными туалетными комнатами, табличками информационно-навигационной поддержки.



МИНИСТЕРСТВО НАУКИ И ВЫСШЕГО ОБРАЗОВАНИЯ РОССИЙСКОЙ ФЕДЕРАЦИИ
Федеральное государственное автономное образовательное учреждение высшего образования
«Дальневосточный федеральный университет»
(ДВФУ)

ПОЛИТЕХНИЧЕСКИЙ ИНСТИТУТ (ШКОЛА)

**УЧЕБНО-МЕТОДИЧЕСКОЕ ОБЕСПЕЧЕНИЕ САМОСТОЯТЕЛЬНОЙ
РАБОТЫ ОБУЧАЮЩИХСЯ**

по дисциплине «Испытания оборудования электростанций»

Направление подготовки: 13.04.01 «Теплоэнергетика и теплотехника»

Программа: «Организация и управление инжинирингом теплоэнергетических систем»

Форма подготовки: очная

Владивосток

2022

**План-график выполнения самостоятельной работы по дисциплине
«Испытания оборудования электростанций»**

№ п/п	Дата/сроки выполнения	Вид самостоятельной работы	Примерные нормы времени на выполнение	Форма контроля
1	1 семестр	Подготовка докладов, на темы: «Испытания вспомогательного оборудования ТЭС»	27	УО-1
2	1 семестр	Выполнение расчетно-графической работы №1.	13,5	ПР-1
3	1 семестр	Выполнение расчетно-графической работы №2.	13,5	ПР-2
4	1 семестр	Подготовка к зачету	-	Зачет Вопросы 1-62

Характеристика заданий для самостоятельной работы обучающихся и методические рекомендации по их выполнению.

Задание №1 - изучение действующих на территории российской федерации РД, СО, и других документов, связанных с испытанием вспомогательного оборудования ТЭС (согласно перечню ФОС - УО-1).

Студенты самостоятельно изучают регламентирующие документы по заданным тематикам. В ходе организации самостоятельного изучения учебного пособия студентами решаются следующие задачи:

- углублять и расширять профессиональные знания студентов;
- сформировать интерес к учебно-познавательной деятельности;
- научить студентов овладевать приемами процесса познания;
- развивать у них самостоятельность, активность, ответственность;
- развивать познавательные способности будущих специалистов.

Задание № 2. Выполнение расчетно-графической работы №1. Определение технико-экономических показателей работы котельной установки. Студенты самостоятельно выполняют расчетно-графическую работу, последовательно выполняя расчеты и построения. Рассмотренные в

практической части курса. Ниже приведены методические рекомендации по выполнению данного задания.

Цель расчетного задания: построение режимной карты котла по данным проведенных испытаний для разных температур холодного воздуха (вариант 1 - $t_{хв} = -20$ °С, вариант 2 - $t_{хв} = +5$ °С)

Выполнение расчетного задания включает в себя следующие этапы:

1. Рассчитываются потери тепла в котле, определяется теплопроизводительность котла, рассчитываются затраты электроэнергии на тягу и дутье.

2. Строятся графики потерь тепла котла от теплопроизводительности котла (потери в %, нагрузка котла в Гкал/ч).

3. Строятся графики коэффициента избытка воздуха, температуры уходящих газов и напора воздуха за вентилятором, удельных затрат электроэнергии на тягу и дутье от теплопроизводительности котла.

4. Строится режимная карта.

Исходные данные:

Каждому студенту выдаются исходные данные в виде таблицы параметров полученной в результате проведения тепловых испытаний котельного агрегата ДКВр-4-13.

Пример исходных данных приведен в таблице 1.1. Примерная схема точек замеров физических величин при проведении испытаний котла показана на рис.1.1.

Таблица 1.1

Данные испытаний котла ДКВр-4-13						
	Наименование	Обоз	Разм	1	2	3
ВОДА-ПАР	Расход питательной воды	Дпв	т/ч	1,30	2,90	3,70
	Давление питательной воды	Рпв	кгс/см ²	6	6	6
	Температура питательной воды	тпв	град. С	57	27	65
	Давление в барабане котла	Рб	кгс/см ²	5	6	6
ГАЗ-ВОЗДУХ	Температура уходящих газов	Т ух	°С	210	225	235
	Разрежение в топке	St	кгс/м ²	-3,7	-3,7	-3,7
	Содержание кислорода в уходящих газах	O _{2ух}	%	13,3	11,6	10,5
	Содержание СО в ух. газах	СО	ppm	366	465	396
	Напор воздуха за вентилятором	Нв	кгс/м ²	50	75	90
	Температура холодного воздуха	t _{хв}	°С	20	20	20
	Нагрузка эл. дв. вентилятора:	I	А	37,6	37,6	37,6
	Нагрузка эл. дв. дымососа	I	А	37,6	37,6	37,6
	cosφ эл. дв. вентилятора:	cosφ		0,86	0,86	0,86
	cosφ эл. дв. дымососа	cosφ		0,92	0,92	0,92
	Тип топлива			Каменный уголь		
ТОПЛИВО-ЗОЛА	Влажность на рабочую массу,	W ^р	%	23,10		
	Зольность на рабочую массу,	A ^р	%	8		
	Низшая теплота сгорания,	Q _н ^р	ккал/кг	4490		
	Выход летучих на горючую массу	V ^г	%	39,9		
	Содержание горючих в уносе:	Гун.	%	14,6	14,6	14,6
	Содержание горючих в шлаке (провале):	Гпр.	%	22,8	22,8	22,8
	Доля уноса	аун	-	0,15		
Доля провала, шлака	апр	-	0,85			

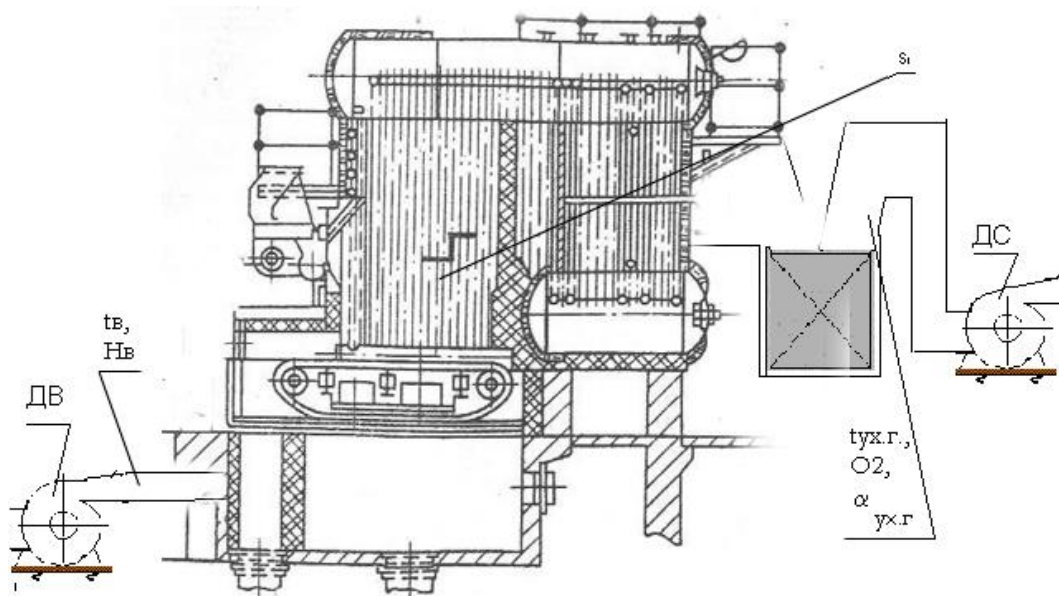


Рис.1.1 Схема точек замеров котла ДКВр-4-13.

1. Расчет потерь котла.

Расчет потерь котла ведется по методике РД 34.08.552-95 (с изм. 1 1998) «По составлению отчета электростанции и акционерного общества энергетики и электрификации о тепловой экономичности оборудования». Коэффициент полезного действия (%) котла определяется по обратному балансу по формуле

$$\eta_{\text{к}}^{\text{бр}} = 100 - q_2 - q_3 - q_4 - q_5 - q_6,$$

Где q_2 - потери тепла с уходящими газами, %;

q_3 - потери тепла с химической неполнотой сгорания, %;

q_4 - потери тепла с механической неполнотой сгорания, %;

q_5 - потери тепла в окружающую среду, %;

q_6 - потери тепла с физическим теплом шлака, %.

Потери тепла с уходящими газами могут определяются по формуле:

$$q_2 = (K\alpha_{\text{yx}} + C) \cdot \left(g_{\text{yx}} - \frac{\alpha_{\text{yx}}}{\alpha_{\text{yx}} + b} \cdot t_{\text{x.в}} \right) \cdot (1 - 0,01q_4) \cdot K_Q \cdot 10^{-2}\%,$$

где α_{yx} - коэффициент избытка воздуха в уходящих газах;

ϑ_{yx} - температура уходящих газов, °С;

$t_{x.в}$ - температура холодного воздуха, °С;

q_4 - потери тепла с механической неполнотой сгорания, %;

K_Q - поправочный коэффициент, учитывающий тепло, внесенное в котел с подогретым воздухом и топливом;

K, C, b - коэффициенты, зависящие от сорта и приведенной влажности топлива, усредненные значения которых приведены в табл. 1.2

Таблица 1.2

Топливо	K	C	b
Антрациты, полуантрациты	$3,5 + 0,02 W^п$	$0,32 + 0,04 W^п$	0,12
Каменные угли	$3,5 + 0,02 W^п$	$0,4 + 0,04 W^п$	0,14*
Бурые угли	$3,46 + 0,021 W^п$	$0,51 + 0,042 W^п$	$0,16 + 0,011 W^п$
Сланцы	$3,45 + 0,021 W^п$	$0,65 + 0,043 W^п$	$0,19 + 0,012 W^п$
Торф	$3,42 + 0,021 W^п$	$0,76 + 0,044 W^п$	$0,25 + 0,01 W^п$
Дрова	$3,33 + 0,02 W^п$	$0,8 + 0,044 W^п$	$0,25 + 0,01 W^п$
Мазут, нефть	~3,5	~0,45	~0,13
Природные газы	3,53	0,60	0,18
Попутные газы	3,52	0,62	~0,18

*При $W^п \geq 2b = 0,12 + 0,014 W^п$.

Температура холодного воздуха $t_{x.в}$ (°С) измеряется на стороне всасывания дутьевого вентилятора до ввода регулирующего горячего воздуха.

Поправочный коэффициент K_Q определяется по формуле

$$K_Q = \frac{Q_H^p}{Q_H^p + q_{тл} + q_{кф}}.$$

Физическое тепло топлива имеет смысл учитывать лишь при использовании нагретого мазута. Рассчитывается эта величина в кДж/кг (ккал/кг) по формуле

$$q_{тл} = C_{тл}^M t_{тл}^M \alpha_M,$$

где $C_{\text{тл}}^{\text{м}}$ - удельная теплоемкость мазута при температуре его поступления в топку, кДж/(кг·°C) [ккал/(кг·°C)];

$t_{\text{тл}}^{\text{м}}$ - температура поступающего в котел мазута, нагретого вне его, °C;

$\alpha_{\text{м}}$ - Доля мазута по теплу в смеси топлив.

Удельный расход тепла на 1 кг топлива, внесенного в котел с воздухом (кДж/кг) [(ккал/кг)] при его предварительном подогреве в калориферах, рассчитывается по формуле

$$q_{\text{кф}} = 0,35 \alpha'_{\text{вп}} \Delta t_{\text{кф}} (1 + 0,006 W^{\text{п}} K_{\text{п}}) Q_{\text{н}}^{\text{р}} \cdot 10^{-3},$$

где $\alpha'_{\text{вп}}$ - избыток воздуха, поступающего в котел, в воздушном тракте перед воздухоподогревателем;

$\Delta t_{\text{кф}}$ - повышение температуры воздуха в калориферах, °C;

$W^{\text{п}}$ - приведенная влажность топлива, (кг·%·10³) / кДж [(кг·%·10³) / ккал];

$K_{\text{п}}$ - физическая постоянная, равная 4,187 кДж (1 ккал);

$Q_{\text{н}}^{\text{р}}$ - низшая теплота сгорания, кДж (ккал/кг).

Приведенная влажность твердого топлива и мазута рассчитывается на основе текущих средних данных на электростанции по формуле

$$W^{\text{п}} = \frac{W^{\text{р}} \cdot 10^3}{Q_{\text{н}}^{\text{р}}},$$

где $W^{\text{р}}$ - влажность топлива на рабочую массу, %;

При совместном сжигании топлива различных видов и марок, если коэффициенты K , C и b для различных марок твердого топлива отличаются один от другого, приведенные значения этих коэффициентов определяются по формуле

$$K = K_1 a_1 + K_2 a_2 + \dots K_n a_n,$$

где $a_1 a_2 \dots a_n$ - тепловые доли каждого из топлив в смеси;

$K_1 K_2 \dots K_n$ - значения коэффициента K (C , b) для каждого из топлив.

3.3. Потери тепла с химической неполнотой сгорания топлива определяются по формулам:

для твердого топлива

$$q_3 = K_B \cdot (\alpha - 0,02) \cdot Q_{\text{неп.сгор}} \%$$

для мазута

$$q_3 = K_B \cdot (\alpha - 0,05) \cdot Q_{\text{неп.сгор}} \%$$

для природного газа

$$q_3 = K_B \cdot (\alpha - 0,1) \cdot Q_{\text{неп.сгор}} \%$$

Коэффициент K_B принимается равным 0,11 или 0,026 в зависимости от того, в каких единицах определяется $Q_{\text{неп.сгор}}$ - в ккал/м³ или кДж/м³.

Значение $Q_{\text{неп.сгор}}$ определяется по формуле

$$Q_{\text{неп.сгор}} = 30,2 CO + 25,8 H_2 + 85,5 CH_4 \text{ ккал/м}^3.$$

При расчетах в кДж/м³ численные коэффициенты в этой формуле умножаются на коэффициент $K = 4,187$ кДж/ккал.

В формуле CO , H_2 и CH_4 - объемные содержания продуктов неполного сгорания топлив в процентах по отношению к сухим газам. Определяются эти величины с помощью хроматографов по предварительно отобраным пробам газа [3].

В отличие от других потерь для определения потерь тепла с механической неполнотой сгорания требуется знание характеристик твердого топлива, используемого в конкретных опытах - его теплотворной способности Q_n^p и рабочей зольности A^p . При сжигании каменных углей неопределенных поставщиков или марок полезно знать и выход летучих V_n^r , так как эта величина может отразиться на степени выгорания топлива - содержании горючих в уносе $\Gamma_{ун}$ и шлаке $\Gamma_{шл}$.

Расчеты проводятся по формулам:

$$q_4 = q_4^{yH} + q_4^{шл} \%;$$

$$q_4 = \left(\alpha_{yH} \frac{\Gamma_{yH}}{100 - \Gamma_{yH}} + \alpha_{шл} \frac{\Gamma_{шл}}{100 - \Gamma_{шл}} \right) \cdot \frac{Q_{сгор} A^p K_Q}{Q_H^p} \%,$$

где α_{yH} и $\alpha_{шл}$ - доля золы топлива, выпадающей в холодную воронку и уносимой дымовыми газами;

$Q_{сгор}$ - теплота сгорания 1 кг горючих, равная 7800 ккал/кг или 32660 кДж/кг.

Потери тепла с уносом и шлаком целесообразно рассчитывать отдельно, особенно при больших различиях в Γ_{yH} и $\Gamma_{шл}$. На практике $\alpha_{шл}$ и $\Gamma_{шл}$ зависят от крупности пыли и степени загрязнения топки шлаковыми отложениями. Для уточнения значения $\alpha_{шл}$ рекомендуется провести специальные испытания [3].

При сжигании твердого топлива в смеси с газом или мазутом значение $q_4^{см}$ (%) определяется выражением

$$q_4^{см} = q_4 \alpha_{тв.т},$$

где $\alpha_{тв.т}$ - доля твердого топлива по теплу в общем расходе топлива.

При одновременном сжигании нескольких марок твердого топлива расчеты ведутся по средневзвешенным значениям Q_H^p и A^p .

Потери тепла в окружающую среду рассчитываются на основе рекомендаций [13]. При проведении опытов на нагрузке D_k меньшей, чем номинальная, пересчет производится по формуле

$$q_5 = q_5^{ном} \cdot \frac{D_k^{ном}}{D_k}.$$

Потери тепла с физическим теплом шлака существенны лишь при жидком шлакоудалении. Определяются они по формуле

$$q_6^{\text{шл}} = \frac{\alpha_{\text{шл}} (C \vartheta)_{\text{зл}} \cdot A^p}{Q_{\text{н}}^p},$$

где $(C \vartheta)_{\text{зл}}$ - энтальпия золы, кДж/кг (ккал/кг). Определяется по [9].

Температура золы при твердом шлакоудалении принимается равной 600°C, при жидком - равной температуре нормального жидкого шлакоудаления $t_{\text{нж}}$ или $t_{\text{зл}} + 100^\circ\text{C}$, которые определяются по [9] и [10].

Рассчитывается теплопроизводительность котла по формуле:

$$Q_{\text{к}}^{\text{бр}} = D_{\text{не}} (i_{\text{не}} - i_{\text{нв}})$$

Определяется мощность, затрачиваемая на тягу или дутье (напряжение вентилятора и дымососа принять 380 В):

$$P = \sqrt{3} U_{\text{л}} I_{\text{л}} \cos(\varphi_{\Phi})$$

Определяются удельные затраты электроэнергии на тягу и дутье:

$$\text{Эуд} = \frac{P_{\text{дв}} + P_{\text{дс}}}{Q_{\text{к}}^{\text{бр}}}$$

2. Построение графиков потерь тепла котла от теплопроизводительности котла.

Далее строятся графики полученных при расчете потерь от расчетной теплопроизводительности котла. Пример графиков показан на рис 1.2 -1.5

Графики строятся обычным способом, используется тип диаграммы «точечная» без соединительных линий. Далее к полученным точкам на графике добавляются линии тренда, для всех потерь использовать тип линии «степенная» или «полиномиальная 2 порядка».

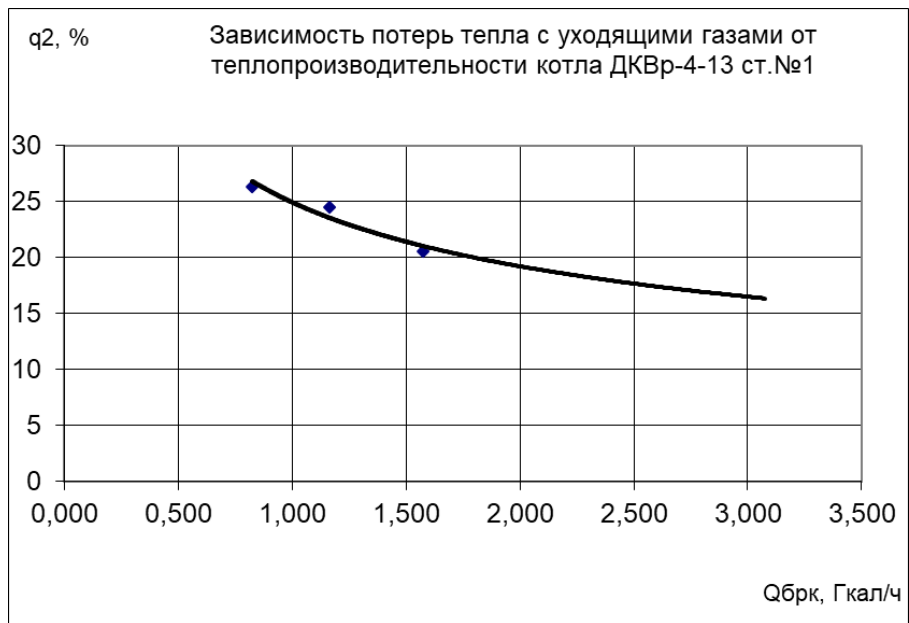


Рис. 1.2.

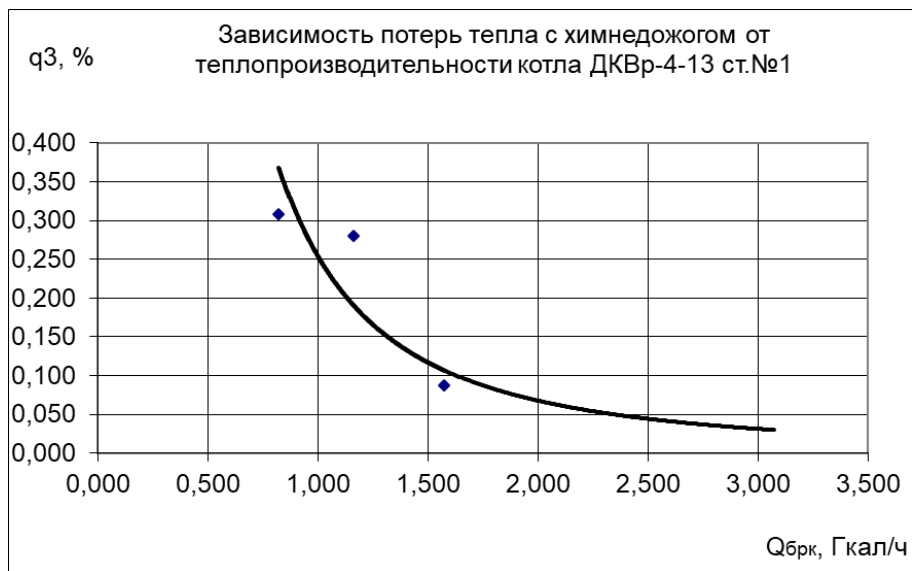


Рис. 1.3.

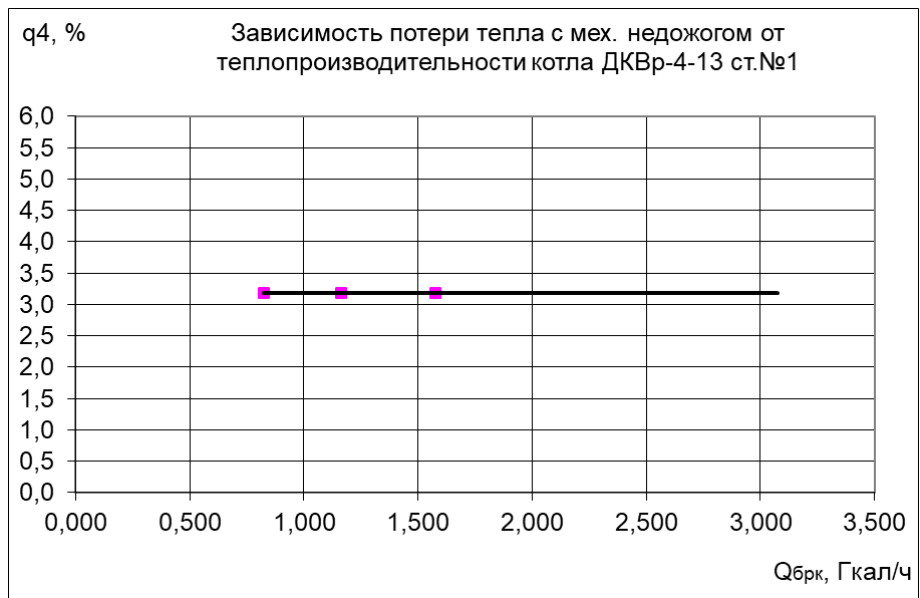


Рис. 1.4.

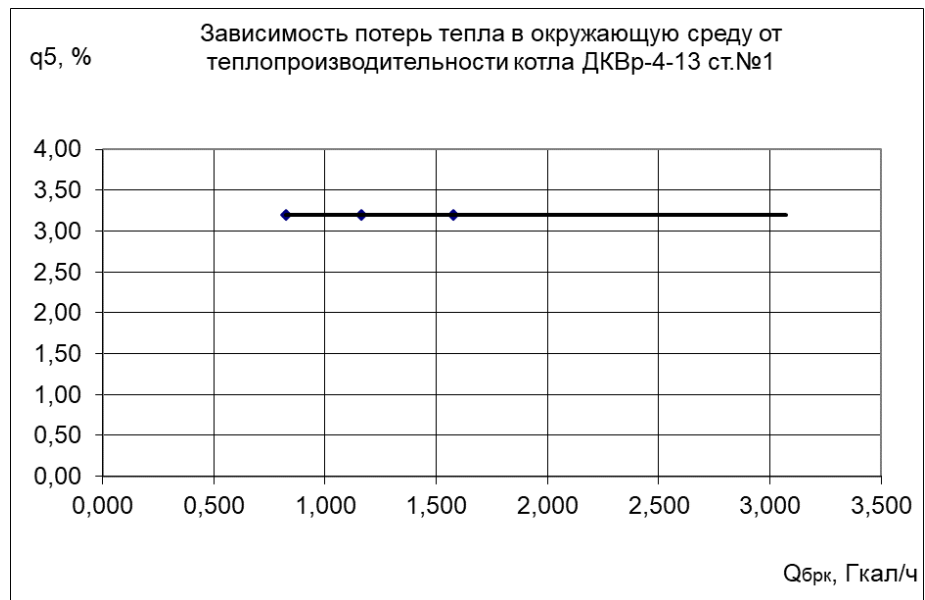


Рис. 1.5.

3. Построение графиков коэффициента избытка воздуха, температуры уходящих газов, напора воздуха за вентилятором и удельных затрат электроэнергии на тягу и дутье от теплопроизводительности котла.

Графики строятся обычным способом, используется тип диаграммы «точечная» без соединительных линий. Далее к полученным точкам на графике добавляются линии тренда:

- коэффициент избытка воздуха – тип линии степенная или полиномиальная 2 порядка
- температура уходящих газов - тип линии линейная
- напор воздуха - тип линии степенная или полиномиальная 2 порядка
- удельные затраты электроэнергии на тягу и дутье - тип линии степенная или полиномиальная 2 порядка

Далее на диаграммы добавляется отображение уравнения для линий тренда.

4. Построение диаграммы режимов.

Диаграмма режимов строится для двух вариантов, при разной температуре воздуха – вариант 1 ($t_{\text{хв}} = -20^{\circ}\text{C}$), вариант 2 ($t_{\text{хв}} = 5^{\circ}\text{C}$). Режимная карта строится используя следующий порядок:

- а. Задаёмся значениями паропроизводительности котла (100, 85, 70, 60, 45 %)
- б. Задаёмся значением давления пара в барабане котла (13 кгс/см²)
- в. Задаёмся значениями температуры питательной воды на входе в котёл (102 °C)
- д. По заданным величинам рассчитывается теплопроизводительность котла
- е. По теплопроизводительности находятся потери тепла q_3 и q_4 (по уравнениям линий трендов)

f. Задаем значение температуры холодного воздуха – вариант 1 - 20°C .

g. По известной теплопроизводительности находятся величина коэффициента избытка воздуха и температура уходящих газов

h. Рассчитывается потеря тепла q_2

i. Рассчитывается потеря тепла q_5

j. Рассчитывается КПД котла

k. Рассчитывается удельный расход условного топлива

l. Рассчитывается удельный расход электроэнергии на тягу и дутье (по уравнению с графика)

m. Данные расчётов заносятся в таблицу

n. Задаем новым значением температуры холодного воздуха (вариант 2), повторяем пункты h÷m. В итоге получается две режимных карты для разных температур холодного воздуха

Таблица 1.3.

Режимная карта котла (пример)

Режимные параметры	обозн.	разм.	режимы				
			100	85	70	60	45
Нагрузка котлоагрегата	Дп	%	100	85	70	60	45
	Дп	т/ч					
Теплопроизводительность	Q_k	Гкал/ч					
Температура холодного воздуха	$t_{хв}$	$^{\circ}\text{C}$					
Температура ух.газов	$t_{ух.г.}$	$^{\circ}\text{C}$					
Избыток воздуха в уходящих газах	$A_{ух}$	-					
Потеря с физическим теплом уходящих газов	q_2	%					
Потери тепла от химической неполноты сгорания	q_3	%					
Потери тепла от мех. недожога	q_4	%					
Потери тепла в окружающую среду	q_5	%					
КПД бр.котла.	КПД	%					

Расход топлива при калорийности $Q =$ ккал/кг	B_p	кг/ч					
Удельный расход условного топлива	$b_{\text{усл.}}$	кг/Гкал					
Удельный расход электроэнергии на тягу и дутье	$\mathcal{E}_{\text{уд}}$	кВт*ч/Гкал					

Задание № 3. Выполнение расчетно-графической работы №1. Определение технико-экономических показателей работы турбоагрегата. Студенты самостоятельно выполняют расчетно-графическую работу, последовательно выполняя расчеты и построения. Рассмотренные в практической части курса. Ниже приведены методические рекомендации по выполнению данного задания.

Цель работы:

1. определить располагаемый и внутренний относительный теплоперепады цилиндров,
2. рассчитать внутренний относительный КПД цилиндров,
3. рассчитать внутреннюю мощность цилиндров,
4. рассчитать внутреннюю и электрическую мощность вырабатываемую турбоагрегатом
5. рассчитать внутренний относительный КПД турбоагрегата,
6. построить графики зависимости внутреннего относительного КПД цилиндров от внутренней мощности цилиндров,
7. построить зависимость внутреннего относительного КПД турбоагрегата от электрической мощности турбины,
8. построить зависимость расхода пара подаваемого на турбоагрегат от электрической мощности турбоагрегата

Исходные данные:

В таблице представлены исходные данные к расчету (вариант 1). Это набор начальных и конечных параметров каждого цилиндра турбоагрегата и данные по расходам пара через каждый цилиндр. Для каждого варианта заданы 5 режимов работы, начиная от максимальной мощности и заканчивая минимальной. Схема измерения параметров турбоустановки приведена на рис. 1.1.

Параметр	P0	T0	P1	T1	G чвд	P2	T2	P3	T3
Ед изм	бар	⁰ С	бар	⁰ С	т/ч	бар	⁰ С	бар	⁰ С
Режим 1	130	565	42	410	440	40	565	4,0	290
Режим 2	130	565	35	400	400	33	565	3,0	285
Режим 3	130	565	32	395	370	32	560	2,8	280
Режим 4	130	565	30	390	370	29	555	2,5	275
Режим 5	130	565	28	385	330	27	555	2,3	270

Параметр	G чсд	P4	T4	P5	x5	G чнд	КПД мех	КПД элген
Ед изм	т/ч	бар	⁰ С	бар	-	т/ч	%	%
Режим 1	330	3,5	280	0,04	0,93	290	95,0	98,0
Режим 2	270	2,5	270	0,04	0,94	250	94,5	97,8
Режим 3	240	2,2	265	0,04	0,95	210	94,0	97,5
Режим 4	200	2,0	260	0,04	0,96	170	93,5	97,3
Режим 5	170	1,8	255	0,04	0,98	140	93,0	97,0

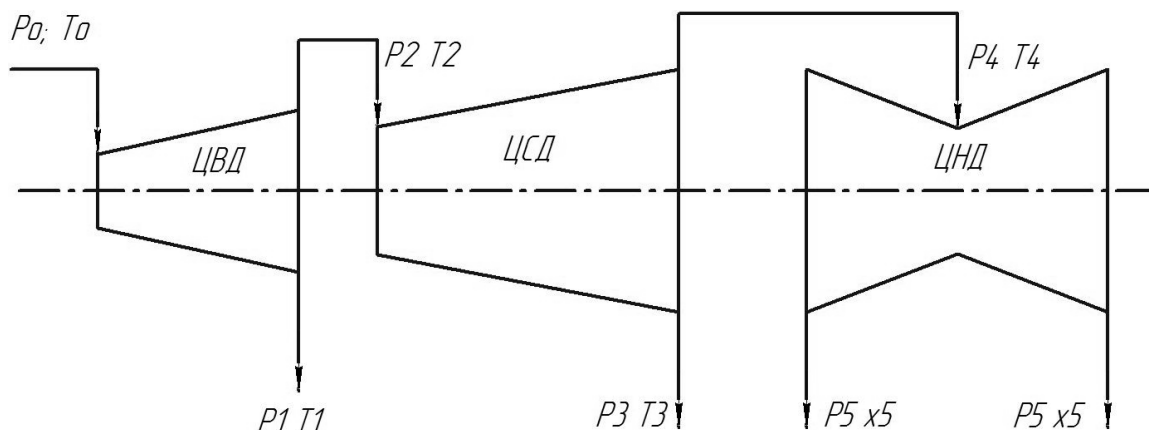


Рис. 1.1. Принципиальная схема турбоагрегата

Порядок выполнения работы

1. Определение располагаемого и внутреннего относительного теплоперепада цилиндров.

Для определения теплоперепадов необходимо выполнить построение по заданным параметрам (для каждого режима) в h - S диаграмме.

Определение теплоперепадов для ЦВД (рис 1.2):

а. строим точку А по пересечению параметров P_0 и T_0 , определяем энтальпию в точке А - H_A [кДж/кг]

б. строим точку Б по пересечению параметров P_1 и T_1 , определяем энтальпию в точке Б - H_B [кДж/кг]

с. строим точку В, опустив из точки А вертикальную линию до пересечения с изобарой P1, определяем энтальпию в точке В - H_B [кДж/кг]

d. определяем располагаемый теплоперепад ЦВД - $\Delta H_0^{ЦВД}$ - по формуле:

$$\Delta H_0^{ЦВД} = H_A - H_B$$

e. определяем внутренний относительный теплоперепад ЦВД - $\Delta H_{0i}^{ЦВД}$ - по формуле:

$$\Delta H_{0i}^{ЦВД} = H_A - H_B$$

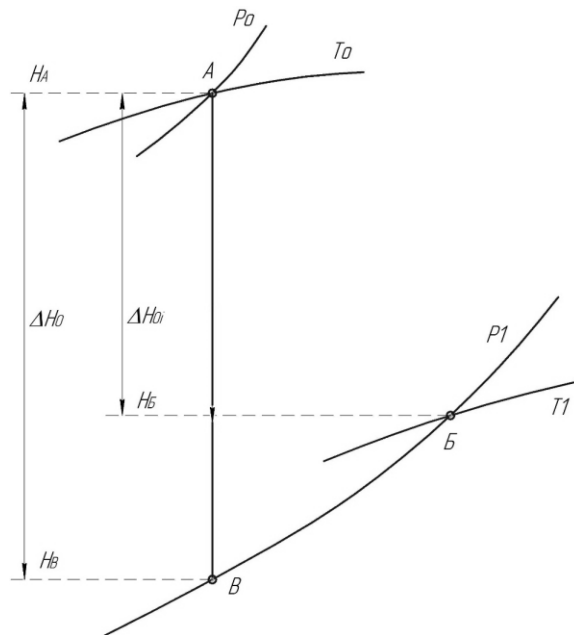


Рис. 1.2. К определению теплоперепадов ЦВД

Определение теплоперепадов для ЦСД (рис 1.3):

a. строим точку А по пересечению параметров P2 и T2, определяем энтальпию в точке А - H_A [кДж/кг]

b. строим точку Б по пересечению параметров P3 и T3, определяем энтальпию в точке Б - H_B [кДж/кг]

с. строим точку В, опустив из точки А вертикальную линию до пересечения с изобарой P3, определяем энтальпию в точке В - H_B [кДж/кг]

d. определяем располагаемый теплоперепад ЦВД - $\Delta H_0^{ЦСД}$ - по формуле:

$$\Delta H_0^{ЦСД} = H_A - H_B$$

e. определяем внутренний относительный теплоперепад ЦВД - $\Delta H_{0i}^{ЦСД}$ - по формуле:

$$\Delta H_{0i}^{\text{ЦСД}} = H_A - H_B$$

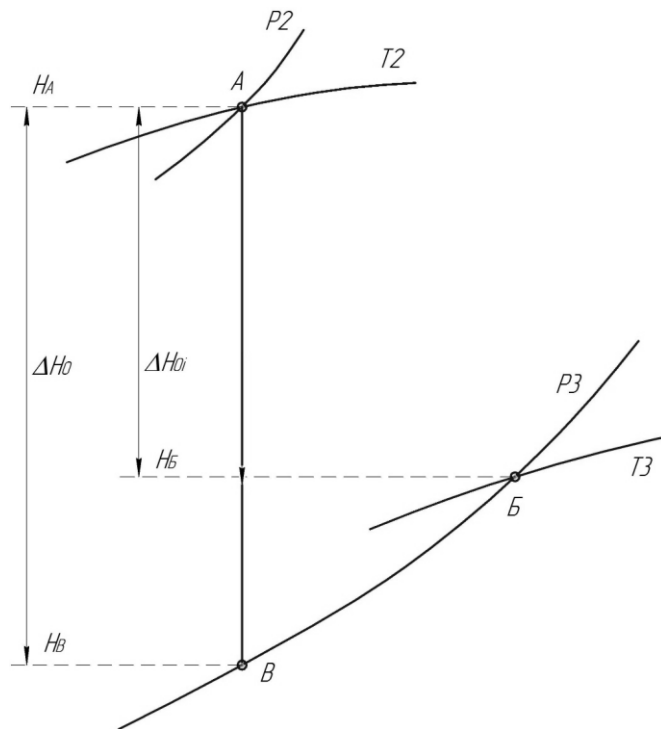


Рис. 1.3. К определению теплоперепадов ЦСД

Определение теплоперепадов для ЦНД (рис 1.4):

- строим точку А по пересечению параметров Р4 и Т4, определяем энтальпию в точке А - H_A [кДж/кг]
- строим точку Б по пересечению параметров Р5 и х5, определяем энтальпию в точке Б - H_B [кДж/кг]
- строим точку В, опустив из точки А вертикальную линию до пересечения с изобарой Р5, определяем энтальпию в точке В - H_B [кДж/кг]
- определяем располагаемый теплоперепад ЦВД - $\Delta H_0^{\text{ЦВД}}$ - по формуле:

$$\Delta H_0^{\text{ЦВД}} = H_A - H_B$$

- определяем внутренний относительный теплоперепад ЦВД - $\Delta H_{0i}^{\text{ЦВД}}$ - по формуле:

$$\Delta H_{0i}^{\text{ЦВД}} = H_A - H_B$$

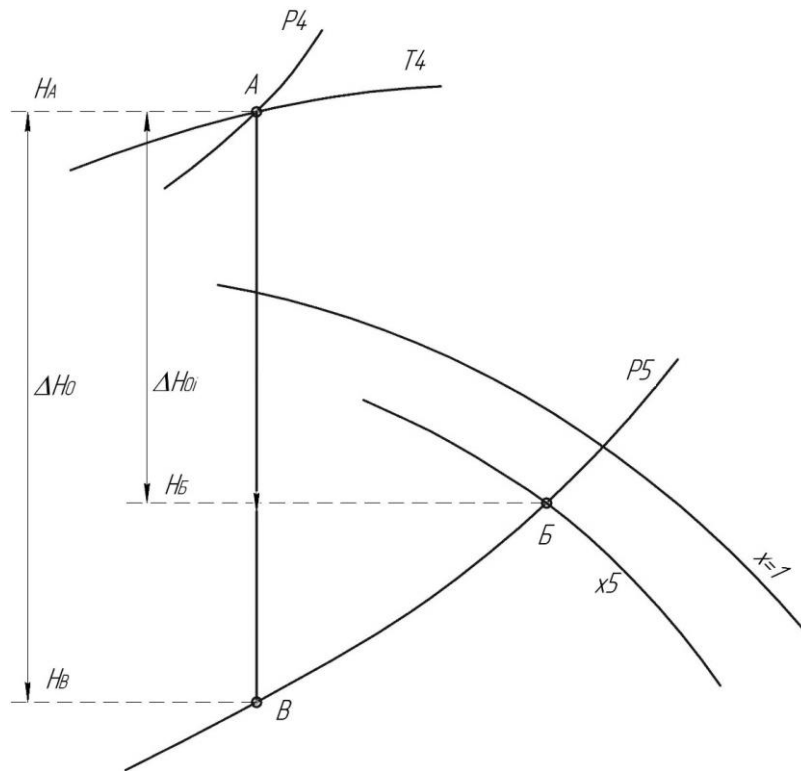


Рис. 1.4. К определению теплоперепадов ЦНД

В результате для каждого режима определяются располагаемые и внутренние относительные теплоперепады и значения заносятся в таблицу

Отсек	ЦВД		ЦСД		ЦНД	
	$\Delta H_0^{\text{ЦВД}}$	$\Delta H_{0i}^{\text{ЦВД}}$	$\Delta H_0^{\text{ЦСД}}$	$\Delta H_{0i}^{\text{ЦСД}}$	$\Delta H_0^{\text{ЦНД}}$	$\Delta H_{0i}^{\text{ЦНД}}$
Единицы измерения	кДж/кг	кДж/кг	кДж/кг	кДж/кг	кДж/кг	кДж/кг
Режим 1						
Режим 2						
Режим 3						
Режим 4						
Режим 5						

2. Расчет внутреннего относительного КПД цилиндров

$$\eta_{0i}^{\text{ЦВД}} = \frac{\Delta H_{0i}^{\text{ЦВД}}}{\Delta H_0^{\text{ЦВД}}} * 100, [\%]$$

а. внутренний относительный КПД ЦСД определяется по формуле:

$$\eta_{0i}^{\text{ЦСД}} = \frac{\Delta H_{0i}^{\text{ЦСД}}}{\Delta H_0^{\text{ЦСД}}} * 100, [\%]$$

б. внутренний относительный КПД ЦНД определяется по формуле:

$$\eta_{oi}^{\text{ЦВД}} = \frac{\Delta H_{oi}^{\text{ЦВД}}}{\Delta H_0^{\text{ЦВД}}} * 100, [\%]$$

3. Расчет внутренней мощности цилиндров

а. внутренняя мощность ЦВД определяется по формуле:

$$N_i^{\text{ЦВД}} = \frac{\Delta H_0^{\text{ЦВД}} * \eta_{oi}^{\text{ЦВД}} * G_{\text{ЦВД}}}{3,6 * 100 * 1000} = \frac{\Delta H_{oi}^{\text{ЦВД}} * G_{\text{ЦВД}}}{3600}, [\text{МВт}]$$

б. внутренняя мощность ЦСД определяется по формуле:

$$N_i^{\text{ЦСД}} = \frac{\Delta H_0^{\text{ЦСД}} * \eta_{oi}^{\text{ЦСД}} * G_{\text{ЦСД}}}{3,6 * 100 * 1000} = \frac{\Delta H_{oi}^{\text{ЦСД}} * G_{\text{ЦСД}}}{3600}, [\text{МВт}]$$

с. внутренняя мощность ЦВД определяется по формуле:

$$N_i^{\text{ЦВД}} = \frac{\Delta H_0^{\text{ЦВД}} * \eta_{oi}^{\text{ЦВД}} * G_{\text{ЦВД}}}{3,6 * 100 * 1000} = \frac{\Delta H_{oi}^{\text{ЦВД}} * G_{\text{ЦВД}}}{3600}, [\text{МВт}]$$

4. Расчет внутренней и электрической мощности вырабатываемой турбоагрегатом

а. внутренняя мощность вырабатываемая турбоагрегатом рассчитывается по зависимости:

$$N_i^{\text{ТА}} = N_i^{\text{ЦВД}} + N_i^{\text{ЦСД}} + N_i^{\text{ЦВД}}, [\text{МВт}]$$

б. абсолютная электрическая мощность рассчитывается по зависимости:

$$N_э^{\text{ТА}} = N_i^{\text{ТА}} * \text{КПД}_{\text{мех}} * \text{КПД}_{\text{эл}}, [\text{МВт}]$$

5. Расчет внутреннего относительного КПД турбоагрегата

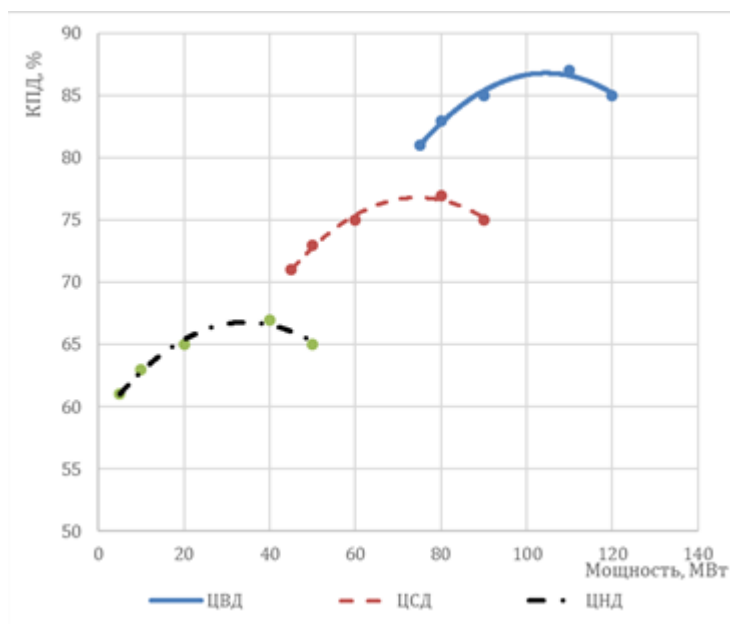
$$\eta_{oi}^{\text{ТА}} = \frac{N_i^{\text{ЦВД}} * \eta_{oi}^{\text{ЦВД}} + N_i^{\text{ЦСД}} * \eta_{oi}^{\text{ЦСД}} + N_i^{\text{ЦВД}} * \eta_{oi}^{\text{ЦВД}}}{N_i^{\text{ЦВД}} + N_i^{\text{ЦСД}} + N_i^{\text{ЦВД}}}, [\%]$$

Результаты расчетов по пп. 1÷5 заносятся в таблицу
Сводная таблица результатов расчёта

	Наименование	Обозначение	Размерность	Режим 1	Режим 2	Режим 3	Режим 4	Режим 5
ЦВД	Располагаемый теплоперепад	$\Delta H_0^{ЦВД}$	кДж/кг					
	Внутренний относительный теплоперепад	$\Delta H_{0i}^{ЦВД}$	кДж/кг					
	Внутренний относительный КПД	$\eta_{0i}^{ЦВД}$	%					
	Внутренняя мощность	$N_i^{ЦВД}$	МВт					
ЦСД	Располагаемый теплоперепад	$\Delta H_0^{ЦСД}$	кДж/кг					
	Внутренний относительный теплоперепад	$\Delta H_{0i}^{ЦСД}$	кДж/кг					
	Внутренний относительный КПД	$\eta_{0i}^{ЦСД}$	%					
	Внутренняя мощность	$N_i^{ЦСД}$	МВт					
ЦНД	Располагаемый теплоперепад	$\Delta H_0^{ЦНД}$	кДж/кг					
	Внутренний относительный теплоперепад	$\Delta H_{0i}^{ЦНД}$	кДж/кг					
	Внутренний относительный КПД	$\eta_{0i}^{ЦНД}$	%					
	Внутренняя мощность	$N_i^{ЦНД}$	МВт					
	Внутренняя мощность вырабатываемая турбоагрегатом	$N_i^{ТА}$	МВт					
	Абсолютная электрическая мощность вырабатываемая турбоагрегатом	$N_3^{ТА}$	МВт					
	Внутренний относительный КПД турбоагрегата	$\eta_{0i}^{ТА}$	%					

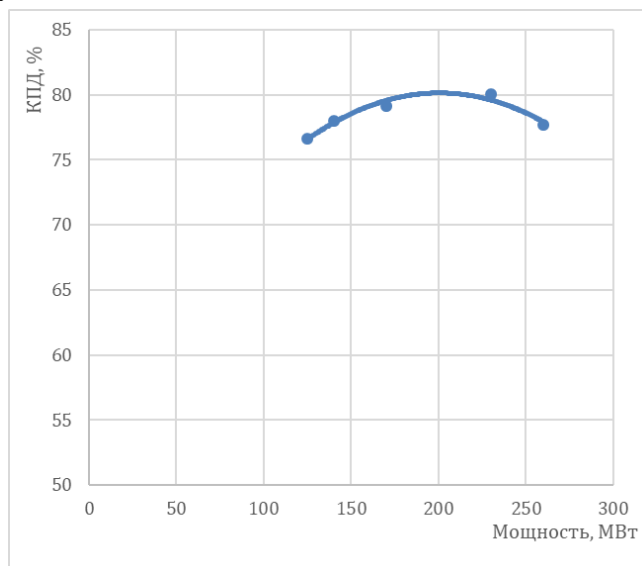
Графики зависимости внутреннего относительного КПД цилиндров от внутренней мощности цилиндров

Пример графика

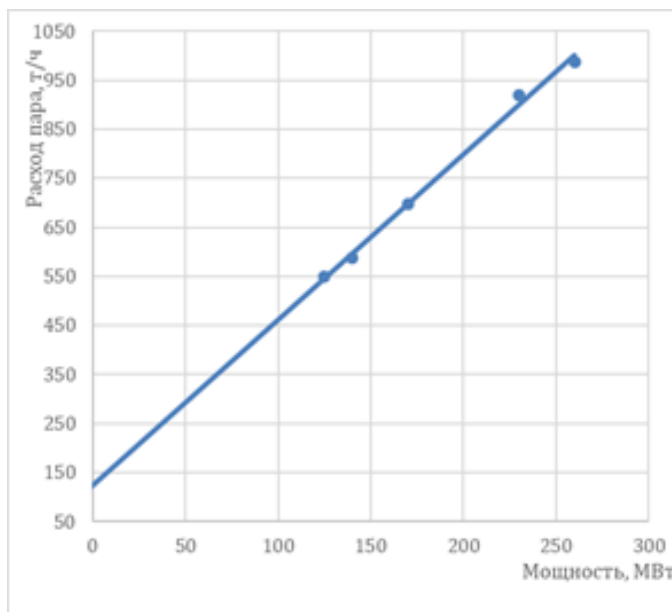


6. График зависимости внутреннего относительного КПД турбоагрегата от абсолютной электрической мощности турбоагрегата

Пример графика



7. График зависимости расхода пара подаваемого на турбоагрегат от электрической мощности турбоагрегата
Пример графика:



Задание № 4. Подготовка к зачету. Студенты самостоятельно готовятся к зачету по приведенным вопросам (согласно перечню ФОС)

Требования к представлению и оформлению результатов самостоятельной работы

Задание №1. Задания готовятся устно и представляются в виде доклада и графического материала презентации и ответов на вопросы по ним. Для контроля используются оценочные средства текущего контроля УО-1, приведенные в ФОС.

Задания №2, 3. Выполняются в виде расчетно-графической работы, и ответов на вопросы о результатах работы.

Задание 4. Устные ответы на вопросы при проведении зачета.

Для контроля используются оценочные средства промежуточной аттестации в виде вопросов приведенных в ФОС (приложение 2).

Критерии оценки выполнения самостоятельной работы Критерии оценки (устный ответ) на собеседовании

✓ 100-85 баллов (отлично) - если ответ показывает прочные знания основных процессов изучаемой предметной области, отличается глубиной и полнотой раскрытия темы; владение терминологическим аппаратом; умение объяснять сущность, явлений, процессов, событий, делать выводы и обобщения, давать аргументированные ответы, приводить примеры; свободное владение монологической речью, логичность и последовательность ответа; умение приводить примеры современных проблем изучаемой области.

✓ 85-76 баллов (хорошо) - ответ, обнаруживающий прочные знания основных процессов изучаемой предметной области, отличается глубиной и полнотой раскрытия темы; владение терминологическим аппаратом; умение объяснять сущность, явлений, процессов, событий, делать выводы и обобщения, давать аргументированные ответы, приводить примеры; свободное владение монологической речью, логичность и последовательность ответа. Однако допускается одна - две неточности в ответе.

✓ 75-61 балл (удовлетворительно) – оценивается ответ, свидетельствующий в основном о знании процессов изучаемой предметной области, отличающийся недостаточной глубиной и полнотой раскрытия темы; знанием основных вопросов теории; слабо сформированными навыками анализа явлений, процессов, недостаточным умением давать

аргументированные ответы и приводить примеры; недостаточно свободным владением монологической речью, логичностью и последовательностью ответа. Допускается несколько ошибок в содержании ответа; неумение привести пример развития ситуации, провести связь с другими аспектами изучаемой области.

✓ 60-50 баллов (неудовлетворительно) – ответ, обнаруживающий незнание процессов изучаемой предметной области, отличающийся неглубоким раскрытием темы; незнанием основных вопросов теории, несформированными навыками анализа явлений, процессов; неумением давать аргументированные ответы, слабым владением монологической речью, отсутствием логичности и последовательности. Допускаются серьезные ошибки в содержании ответа; незнание современной проблематики изучаемой области.

Критерии оценки при ответе (письменный и устный ответ) на зачетные и экзаменационные вопросы

✓ 100-86 баллов (отлично) - если ответ показывает глубокое и систематическое знание всего программного материала и структуры конкретного вопроса, а также основного содержания и новаций лекционного курса по сравнению с учебной литературой. Студент демонстрирует отчетливое и свободное владение концептуально-понятийным аппаратом, научным языком и терминологией соответствующей научной области. Знание основной литературы и знакомство с дополнительно рекомендованной литературой. Логически корректное и убедительное изложение ответа.

✓ 85-76 баллов (хорошо) - знание узловых проблем программы и основного содержания лекционного курса; умение пользоваться концептуально-понятийным аппаратом в процессе анализа основных проблем в рамках данной темы; знание важнейших работ из списка рекомендованной литературы. В целом логически корректное, но не всегда точное и аргументированное изложение ответа.

✓ 75-61 балл (удовлетворительно) – фрагментарные, поверхностные знания важнейших разделов программы и содержания лекционного курса; затруднения с использованием научно-понятийного аппарата и терминологии учебной дисциплины; неполное знакомство с рекомендованной литературой; частичные затруднения с выполнением предусмотренных программой заданий; стремление логически определено и последовательно изложить ответ.

✓ 60-50 баллов (неудовлетворительно) – незнание, либо отрывочное представление о данной проблеме в рамках учебно-программного материала; неумение использовать понятийный аппарат; отсутствие логической связи в ответе.



МИНИСТЕРСТВО НАУКИ И ВЫСШЕГО ОБРАЗОВАНИЯ РОССИЙСКОЙ ФЕДЕРАЦИИ
Федеральное государственное автономное образовательное учреждение высшего образования
«Дальневосточный федеральный университет»
(ДВФУ)

ПОЛИТЕХНИЧЕСКИЙ ИНСТИТУТ (ШКОЛА)

ФОНД ОЦЕНОЧНЫХ СРЕДСТВ

по дисциплине «Испытания оборудования электростанций»

Направление подготовки: 13.04.01 «Теплоэнергетика и теплотехника»

Программа: «Организация и управление инжинирингом теплоэнергетических систем»

Форма подготовки: очная

Владивосток
2022

**Паспорт
фонда оценочных средств
по дисциплине Испытания оборудования электростанций**

Тип задач	Код и наименование профессиональной компетенции (результат освоения)	Код и наименование индикатора достижения компетенции
Способен к организации и проведению мероприятий по техническому освидетельствованию, диагностированию, техническому обслуживанию и планово-предупредительному ремонту сооружений и устройств, применяемых на опасном производственном объекте	ПК-4	ПК-4.1 Способен организовать мероприятия по техническому освидетельствованию, диагностированию, техническому обслуживанию и планово-предупредительному ремонту сооружений и устройств, применяемых на опасном производственном объекте
		ПК-4.2 Способен провести мероприятия по техническому освидетельствованию, диагностированию, техническому обслуживанию и планово-предупредительному ремонту сооружений и устройств, применяемых на опасном производственном объекте
Способен к организации и проведению мероприятий по изготовлению, монтажу, наладке, испытаниях и сдаче в эксплуатацию сооружений и устройств, применяемых на опасном производственном объекте	ПК-6	ПК-6.1 Способен организовать мероприятия по изготовлению, монтажу, наладке, испытаниях и сдаче в эксплуатацию сооружений и устройств, применяемых на опасном производственном объекте
		ПК-6.2 Способен провести мероприятия по изготовлению, монтажу, наладке, испытаниях и сдаче в эксплуатацию сооружений и устройств, применяемых на опасном производственном объекте

Код и наименование индикатора достижения компетенции	Наименование показателя оценивания (результата обучения по дисциплине)
ПК-4.1 Способен организовать мероприятия по техническому освидетельствованию, диагностированию, техническому обслуживанию и планово-предупредительному ремонту сооружений и устройств, применяемых на опасном производственном объекте	Знает как организовать мероприятия по техническому освидетельствованию, диагностированию, техническому обслуживанию и планово-предупредительному ремонту сооружений и устройств, применяемых на опасном производственном объекте
	Умеет организовать мероприятия по техническому освидетельствованию, диагностированию, техническому

Код и наименование индикатора достижения компетенции	Наименование показателя оценивания (результата обучения по дисциплине)
	<p>обслуживанию и планово-предупредительному ремонту сооружений и устройств, применяемых на опасном производственном объекте</p> <p>Владеет методами организации мероприятий по техническому освидетельствованию, диагностированию, техническому обслуживанию и планово-предупредительному ремонту сооружений и устройств, применяемых на опасном производственном объекте</p>
<p>ПК-4.2 Способен провести мероприятия по техническому освидетельствованию, диагностированию, техническому обслуживанию и планово-предупредительному ремонту сооружений и устройств, применяемых на опасном производственном объекте</p>	<p>Знает как провести мероприятия по техническому освидетельствованию, диагностированию, техническому обслуживанию и планово-предупредительному ремонту сооружений и устройств, применяемых на опасном производственном объекте</p> <p>Умеет провести мероприятия по техническому освидетельствованию, диагностированию, техническому обслуживанию и планово-предупредительному ремонту сооружений и устройств, применяемых на опасном производственном объекте</p> <p>Владеет методами проведения мероприятий по техническому освидетельствованию, диагностированию, техническому обслуживанию и планово-предупредительному ремонту сооружений и устройств, применяемых на опасном производственном объекте</p>
<p>ПК-6.1 Способен организовать мероприятия по изготовлению, монтажу, наладке, испытаниях и сдаче в эксплуатацию сооружений и устройств, применяемых на опасном производственном объекте</p>	<p>Знает как организовать мероприятия по изготовлению, монтажу, наладке, испытаниях и сдаче в эксплуатацию сооружений и устройств, применяемых на опасном производственном объекте</p> <p>Умеет организовать мероприятия по изготовлению, монтажу, наладке, испытаниях и сдаче в эксплуатацию сооружений и устройств, применяемых на опасном производственном объекте</p> <p>Владеет методами организации мероприятий по изготовлению, монтажу, наладке, испытаниях и сдаче в эксплуатацию сооружений и устройств, применяемых на опасном производственном объекте</p>
<p>ПК-6.1 Способен провести мероприятия по изготовлению, монтажу, наладке, испытаниях и сдаче в эксплуатацию сооружений и устройств, применяемых на опасном производственном объекте</p>	<p>Знает как провести мероприятия по изготовлению, монтажу, наладке, испытаниях и сдаче в эксплуатацию сооружений и устройств, применяемых на опасном производственном объекте</p> <p>Умеет провести мероприятия по изготовлению, монтажу, наладке, испытаниях и сдаче в эксплуатацию сооружений и устройств,</p>

Код и наименование индикатора достижения компетенции	Наименование показателя оценивания (результата обучения по дисциплине)
	применяемых на опасном производственном объекте
	Владеет методами проведения мероприятий по изготовлению, монтажу, наладке, испытаниях и сдаче в эксплуатацию сооружений и устройств, применяемых на опасном производственном объекте

Контроль достижения целей дисциплины

№ п/п	Дата/сроки выполнения	Вид самостоятельной работы	Примерные нормы времени на выполнение	Форма контроля
1	1 семестр	Подготовка докладов, на темы: «Испытания вспомогательного оборудования ТЭС»	27	УО-1
2	1 семестр	Выполнение расчетно-графической работы №1.	13,5	ПР-1
3	1 семестр	Выполнение расчетно-графической работы №2.	13,5	ПР-2
4	1 семестр	Подготовка к зачету	-	Зачет Вопросы 1-62

Шкала оценивания уровня сформированности компетенций

Код и формулировка компетенции	Этапы формирования компетенции		критерии	Показатели
ПК-4.1 организовать мероприятия по техническому освидетельствованию, диагностированию, техническому обслуживанию и планово-предупредительному ремонту сооружений и	знает (пороговый уровень)	Основные принципы организации мероприятий по техническому освидетельствованию, диагностированию, техническому обслуживанию и планово-предупредительному ремонту сооружений и устройств, применяемых на	Знание основных принципов организации мероприятий по техническому освидетельствованию, диагностированию, техническому обслуживанию и планово-предупредительному ремонту сооружений и устройств, применяемых на	Может дать определения основных принципов организации мероприятий по техническому освидетельствованию, диагностированию, техническому обслуживанию и планово-предупредительному ремонту сооружений и устройств, применяемых на опасном

устройств, применяемых на опасном производственном объекте		опасном производственном объекте	опасном производственном объекте	производственном объекте
	умеет (продвинутый)	Применять основные принципы организации мероприятий по техническому освидетельствованию, диагностированию, техническому обслуживанию и планово-предупредительному ремонту сооружений и устройств, применяемых на опасном производственном объекте	Умение применять в расчетах основные принципы организации мероприятий по техническому освидетельствованию, диагностированию, техническому обслуживанию и планово-предупредительному ремонту сооружений и устройств, применяемых на опасном производственном объекте	Умеет решать задачи с применением основных принципов организации мероприятий по техническому освидетельствованию, диагностированию, техническому обслуживанию и планово-предупредительному ремонту сооружений и устройств, применяемых на опасном производственном объекте
	Владеет (высокий)	Приемами организации мероприятий по техническому освидетельствованию, диагностированию, техническому обслуживанию и планово-предупредительному ремонту сооружений и устройств, применяемых на опасном производственном объекте	Владение приемами организации мероприятий по техническому освидетельствованию, диагностированию, техническому обслуживанию и планово-предупредительному ремонту сооружений и устройств, применяемых на опасном производственном объекте	Владеет приемами организации мероприятий по техническому освидетельствованию, диагностированию, техническому обслуживанию и планово-предупредительному ремонту сооружений и устройств, применяемых на опасном производственном объекте
ПК-4.2 организовать проведение мероприятий по техническому освидетельствованию, диагностированию, техническому обслуживанию и планово-предупредительному ремонту сооружений и устройств,	знает (пороговый уровень)	Основные принципы проведения мероприятий по техническому освидетельствованию, диагностированию, техническому обслуживанию и планово-предупредительному ремонту сооружений и устройств, применяемых на опасном производственном объекте	Знание основных принципов проведения мероприятий по техническому освидетельствованию, диагностированию, техническому обслуживанию и планово-предупредительному ремонту сооружений и устройств, применяемых на опасном производственном объекте	Может дать определения проведения мероприятий по техническому освидетельствованию, диагностированию, техническому обслуживанию и планово-предупредительному ремонту сооружений и устройств, применяемых на опасном производственном объекте

применяемых на опасном производственном объекте	умеет (продвинутый)	Применять основные принципы проведения мероприятий по техническому освидетельствованию, диагностированию, техническому обслуживанию и планово-предупредительному ремонту сооружений и устройств, применяемых на опасном производственном объекте	Умение применять в расчетах основные принципы проведения мероприятий по техническому освидетельствованию, диагностированию, техническому обслуживанию и планово-предупредительному ремонту сооружений и устройств, применяемых на опасном производственном объекте	Умеет решать задачи с применением основных принципов проведения мероприятий по техническому освидетельствованию, диагностированию, техническому обслуживанию и планово-предупредительному ремонту сооружений и устройств, применяемых на опасном производственном объекте
	Владеет (высокий)	Приемами проведения мероприятий по техническому освидетельствованию, диагностированию, техническому обслуживанию и планово-предупредительному ремонту сооружений и устройств, применяемых на опасном производственном объекте	Владение приемами проведения мероприятий по техническому освидетельствованию, диагностированию, техническому обслуживанию и планово-предупредительному ремонту сооружений и устройств, применяемых на опасном производственном объекте	Владеет приемами проведения мероприятий по техническому освидетельствованию, диагностированию, техническому обслуживанию и планово-предупредительному ремонту сооружений и устройств, применяемых на опасном производственном объекте
ПК-6.1 организовать мероприятия по изготовлению, монтажу, наладке, испытаниям и сдаче в эксплуатацию сооружений и устройств, применяемых на опасном производственном объекте	знает (пороговый уровень)	Основные принципы организации мероприятий по изготовлению, монтажу, наладке, испытаниям и сдаче в эксплуатацию сооружений и устройств, применяемых на опасном производственном объекте	Знание основных принципов организации мероприятий по изготовлению, монтажу, наладке, испытаниям и сдаче в эксплуатацию сооружений и устройств, применяемых на опасном производственном объекте	Может дать определения основных принципов организации мероприятий по изготовлению, монтажу, наладке, испытаниям и сдаче в эксплуатацию сооружений и устройств, применяемых на опасном производственном объекте
	умеет (продвинутый)	Применять основные принципы организации мероприятий по изготовлению,	Умение применять в расчетах основные принципы организации	Умеет решать задачи с применением основных принципов организации мероприятий по изготовлению,

		монтажу, наладке, испытаниях и сдаче в эксплуатацию сооружений и устройств, применяемых на опасном производственном объекте	мероприятий по изготовлению, монтажу, наладке, испытаниях и сдаче в эксплуатацию сооружений и устройств, применяемых на опасном производственном объекте	монтажу, наладке, испытаниях и сдаче в эксплуатацию сооружений и устройств, применяемых на опасном производственном объекте
	Владеет (высокий)	Приемами организации мероприятий по изготовлению, монтажу, наладке, испытаниях и сдаче в эксплуатацию сооружений и устройств, применяемых на опасном производственном объекте	Владение приемами организации мероприятий по изготовлению, монтажу, наладке, испытаниях и сдаче в эксплуатацию сооружений и устройств, применяемых на опасном производственном объекте	Владеет приемами организации мероприятий по изготовлению, монтажу, наладке, испытаниях и сдаче в эксплуатацию сооружений и устройств, применяемых на опасном производственном объекте
ПК-6.2 организовать проведение мероприятий по изготовлению, монтажу, наладке, испытаниях и сдаче в эксплуатацию сооружений и устройств, применяемых на опасном производственном объекте	знает (пороговый уровень)	Основные принципы проведения мероприятий по изготовлению, монтажу, наладке, испытаниях и сдаче в эксплуатацию сооружений и устройств, применяемых на опасном производственном объекте	Знание основных принципов проведения мероприятий по изготовлению, монтажу, наладке, испытаниях и сдаче в эксплуатацию сооружений и устройств, применяемых на опасном производственном объекте	Может дать определения проведения мероприятий по изготовлению, монтажу, наладке, испытаниях и сдаче в эксплуатацию сооружений и устройств, применяемых на опасном производственном объекте
	умеет (продвинутый)	Применять основные принципы проведения мероприятий по изготовлению, монтажу, наладке, испытаниях и сдаче в эксплуатацию сооружений и устройств, применяемых на опасном производственном объекте	Умение применять в расчетах основные принципы проведения мероприятий по изготовлению, монтажу, наладке, испытаниях и сдаче в эксплуатацию сооружений и устройств, применяемых на опасном производственном объекте	Умеет решать задачи с применением основных принципов проведения мероприятий по изготовлению, монтажу, наладке, испытаниях и сдаче в эксплуатацию сооружений и устройств, применяемых на опасном производственном объекте

			м объекте	
	Владеет (высокий)	Приемами проведения мероприятий по изготовлению, монтажу, наладке, испытаниях и сдаче в эксплуатацию сооружений и устройств, применяемых на опасном производственно м объекте	Владение приемами проведения мероприятий по изготовлению, монтажу, наладке, испытаниях и сдаче в эксплуатацию сооружений и устройств, применяемых на опасном производственно м объекте	Владеет приемами проведения мероприятий по изготовлению, монтажу, наладке, испытаниях и сдаче в эксплуатацию сооружений и устройств, применяемых на опасном производственном объекте

Методические рекомендации, определяющие процедуры оценивания результатов освоения дисциплины

Текущая аттестация студентов. Текущая аттестация студентов по дисциплине «Испытания оборудования электростанций» проводится в соответствии с локальными нормативными актами ДВФУ и является обязательной.

Текущая аттестация по дисциплине «Испытания оборудования электростанций» проводится в форме контрольных мероприятий (доклад, решенные задачи) по оцениванию фактических результатов обучения студентов и осуществляется ведущим преподавателем.

Объектами оценивания выступают:

- учебная дисциплина «Испытания оборудования электростанций» (активность на занятиях, своевременность выполнения различных видов заданий, посещаемость всех видов занятий по аттестуемой дисциплине);
- степень усвоения теоретических знаний по дисциплине «Испытания оборудования электростанций»;
- уровень овладения практическими умениями и навыками по всем видам учебной работы;
- результаты самостоятельной работы.

Промежуточная аттестация студентов. Промежуточная аттестация студентов по дисциплине «Испытания оборудования электростанций» проводится в соответствии с локальными нормативными актами ДВФУ и является обязательной.

Промежуточная аттестация по дисциплине «Испытания оборудования электростанций» проводится в форме контрольного мероприятия (1 семестр -

зачет) в устной форме в виде ответов на вопросы приведенные в разделе зачетно-экзаменационные материалы ФОС.

Оценочные средства для промежуточной аттестации

Вопросы к зачету.

1. Цели и задачи испытаний турбоагрегатов. Классификация испытаний
2. Показатели экономичности (удельный расход теплоты, удельный расход пара, удельная выработка электроэнергии на тепловом потреблении) турбоагрегатов различного типа.
3. Связь расхода и мощности для конденсационной турбины.
4. Виды связи расхода пара и мощности для конденсационной турбины.
5. Связь расхода и мощности для турбины с одним регулирующим отбором.
6. Диаграммы режимов для турбин различного типа.
7. Зависимость изменения мощности от давления отработавшего пара.
8. Структура программы испытаний. Разработка программы испытаний для турбин различного типа (К, П, Т, ПТ и Р).
9. Объем и точность измерений при испытаниях (схема измерений). Измерение давления среды. Измерение разности давлений двух сред.
10. Измерение температуры среды. Особенности измерения давления и температуры при испытаниях паротурбинной установки.
11. Измерение расхода пара и воды. Особенности измерения расходов пара и воды при испытаниях турбоустановки.
12. Определение удельного веса и теплосодержания воды и пара. Измерение уровня воды в сосуде.
13. Измерение перемещений элементов регулирования и числа оборотов турбины. Измерение электрической мощности.
14. Обработка первичных данных. Подсчет средних величин и поправок. Определение состояния воды и пара.
15. Подсчет расхода при измерении дроссельным прибором. Расходный баланс установки.
16. Приведение опытных величин к условиям характеристики. Построение тепловых характеристик установки.

17. Графоаналитический метод построения диаграмме режимов.
18. Оценка состояния системы паровпуска.
19. Оценка состояния проточной части.
20. Оценка состояния системы регенерации и регенеративных подогревателей.
21. Оценка состояния конденсатора.
22. Классификация и общая характеристика испытаний котлов.
23. КПД котла, расчет основных потерь. Энергетические характеристики котлов.
24. Особенности испытаний связанных с определением надежности поверхностей нагрева.
25. Особенности прямо-сдаточных испытаний. Особенности испытаний элементов котлов
26. Организация основных измерений при испытаниях котлов (схема).
27. Отбор и приготовление проб топлива и очаговых остатков.
28. Измерение температуры при испытаниях котлов (типы измерительных приборов, выбор точек измерения и определения температур газо-воздуховодов, определение изотермических полей в топке котлов).
29. Измерение давлений и разрежений при испытаниях котлов. Измерения расходов при испытаниях котлов.
30. Проведение анализа газов при испытании котлов.
31. Экспресс испытания. Цели и задачи экспресс-испытаний. Структура программы испытаний.
32. Испытания системы регулирования.
33. Испытания центробежных насосов в составе турбоагрегата.
34. Определения поправки на вакуум (испытания конденсатора).
35. Определение экономического вакуума.
36. Основные определения надежности работы турбин. Надежность. Качество. Живучесть. Безопасность. Безотказность. Ремонтпригодность. Долговечность.
37. Типы отказов. Количественная оценка надежности. Методика сбора информации по надежности в энергетике.
38. Основные неисправности узлов и деталей турбин. Причины отказов.
39. Центровка турбин. Задачи центровки. Проведение замеров по полумуфтам, определение положения ротора относительно статора.
40. Расчет центровки пары роторов. Особенности центровки двух роторов имеющих три опорных подшипника.
41. Способы расчета центровки валопровода турбины.

42. Нормализация тепловых расширений турбин. Устройство и работа системы тепловых расширений.

43. Основные причины нарушения нормальной работы системы тепловых расширений. Способы нормализации тепловых расширений.

44. Основные операции по нормализации тепловых расширений, выполняемые во время ремонта турбины.

45. Нормализация вибрационного состояния турбоагрегата. Основные причины возникновения вибрации.

46. Вибрация как один из критериев оценки состояния и качества ремонта турбины.

47. Основные дефекты, влияющие на изменение вибрационного состояния турбины, и их признаки.

48. Методы нормализации параметров вибрации турбоагрегата.

49. Наладка систем автоматического регулирования и парораспределения.

50. Наладка отдельных узлов системы автоматического регулирования.

51. Структурная схема системы автоматического регулирования.

52. Определение оптимального положение факела в топке котла.

53. Определение оптимального избытка воздуха.

54. Определение оптимальной тонкости пыли.

55. Определение технического минимума нагрузки котла.

56. Определение максимальной кратковременной нагрузки.

57. Испытания котлов при режимах скользящего давления.

58. Основные задачи испытаний при нестационарных режимах.

Испытания при режимах пуска и останова.

59. Особенности определения потерь топлива и электроэнергии при пусках блока.

60. Испытания котлоагрегатов при аварийных разгрузках энергоблоков до нагрузки собственных нужд или холостого хода.

61. Цели испытаний и характеристики тягодутьевых машин. Подготовительные работы. Измерения при испытаниях. Порядок проведения испытаний.

62. Обследование газоздушного тракта. Анализ результатов испытаний ТДМ. Погрешность в определении КПД вентилятора и дымососа.

Комплект оценочных средств для текущей аттестации

УО-1 Доклад

Темы докладов

Тема 1. Испытания регенеративных подогревателей высокого давления.
Испытания регенеративных подогревателей низкого давления.

Тема 2. Тепловые и гидравлические испытания сетевых подогревателей

Тема 3. Термические испытания атмосферных деаэраторов и деаэраторов повышенного давления. Термические испытания вакуумных деаэраторов.

Тема 4. Испытания конденсационных установок паровых турбин

Тема 5. Эксплуатационные и балансовые испытания градирен

Тема 6. Наладка водно-химического режима работы котлов

Тема 7. Наладка режимов работы водоподготовительных установок

Тема 8. Испытания тепловых сетей

Тема 9. Испытания золоулавливающего оборудования

Тема 10. Испытания и наладка топочных и горелочных устройств

Тема 11. Испытания брызгальной установки

Тема 12. Испытания и наладка тепляков

Тема 13. Испытания оборудования топливно-транспортного хозяйства пылеугольных ТЭС

Тема 14. Испытания оборудования мазутохозяйства

Тема 15. Испытания оборудования газорегуляторных пунктов

Тема 16. Испытание системы пылеприготовления с шаровой барабанной мельницей

Тема 17. Испытание системы пылеприготовления с молотковой мельницей.

Тема 18. Испытание системы пылеприготовления с мельницей вентилятором.

Тема 19. Испытание системы пылеприготовления со среднеходной мельницей.

Тема 20. Испытания газотурбинных установок

Тема 21. Испытание насосного оборудования ТЭС

Тема 22. Наладка очистных сооружений ТЭС

Тема 23. Испытания газового и масляного хозяйства ТЭС

Тема 24. Испытания трубопроводов и арматуры

Тема 25. Испытания систем отопления и вентиляции ТЭС

Тема 26. Разработка характеристик котлов и паротурбинных агрегатов

Тема 27. Оптимальное распределение нагрузок между котельными агрегатами

Тема 28. Нормирование удельного расхода условного топлива

ПР-1 Расчетно-графическая работа №1

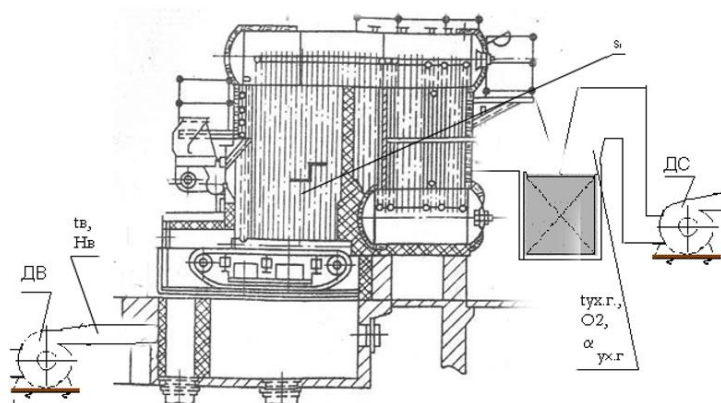
Пример задания на расчетно-графическую работу:

Выполнить расчет технико-экономических показателей работы котла, построить графические зависимости параметров работы от нагрузки, разработать режимную карту.

Сводная таблица данных испытаний котла

Данные испытаний котла ДКВр-4-13						
	Наименование	Обоз	Разм	1	2	3
ВОДА-ПАР	Расход питательной воды	$D_{пв}$	т/ч	1,30	2,90	3,70
	Давление питательной воды	$P_{пв}$	кгс/см ²	6	6	6
	Температура питательной воды	$t_{пв}$	град. С	57	27	65
	Давление в барабане котла	$P_{б}$	кгс/см ²	5	6	6
ГАЗ-ВОЗДУХ	Температура уходящих газов	$T_{ух}$	°С	210	225	235
	Разрежение в топке	$S_{т}$	кгс/м ²	-3,7	-3,7	-3,7
	Содержание кислорода в уходящих газах	$O_{2,ух}$	%	13,3	11,6	10,5
	Содержание СО в ух. газах	СО	ppm	366	465	396
	Напор воздуха за вентилятором	$H_{в}$	кгс/м ²	50	75	90
	Температура холодного воздуха	$t_{хв}$	°С	20	20	20
	Нагрузка эл. дв. вентилятора:	I	A	37,6	37,6	37,6
	Нагрузка эл. дв. дымососа	I	A	37,6	37,6	37,6
	cosφ эл. дв. вентилятора:	cosφ		0,86	0,86	0,86
	cosφ эл. дв. дымососа	cosφ		0,92	0,92	0,92
ТОПЛИВО-ЗОЛА	Тип топлива			Каменный уголь		
	Влажность на рабочую массу,	W_p	%	23,10		
	Зольность на рабочую массу,	A_p	%	8		
	Низшая теплота сгорания,	$Q_{вп}$	ккал/кг	4490		
	Выход летучих на горючую массу	V_r	%	39,9		
	Содержание горючих в уносе:	$G_{ун}$	%	14,6	14,6	14,6
	Содержание горючих в шлаке (провале):	$G_{пр}$	%	22,8	22,8	22,8
	Доля уноса	$a_{ун}$	-	0,15		
Доля провала, шлака	$a_{пр}$	-	0,85			

Схема точек замеров



- 1). Найти: $q_2, q_3, q_4, q_5, q_6, \eta, B, B_r, \text{буд усл, Эуд}$
- 2). Построить графические зависимости: $\alpha_{ух}, T_{ух}, q_2, q_3, q_4, q_5, q_6, \eta, B, B_r, \text{буд усл, Эуд}$ от нагрузки котла с определением описывающих их функций
- 3). Разработать режимную карту

ПР-1 Расчетно-графическая работа №2

Пример задания на расчетно-графическую работу:

Выполнить расчет параметров работы турбоагрегата, рассчитать КПД турбоагрегата и его мощность построить графические зависимости КПД, расхода пара от электрической мощности.

В таблице представлены исходные данные к расчету (вариант 1). Это набор начальных и конечных параметров каждого цилиндра турбоагрегата и данные по расходам пара через каждый цилиндр. Для каждого варианта заданы 5 режимов работы, начиная от максимальной мощности и заканчивая минимальной. Схема измерения параметров турбоустановки приведена на рисунке

Параметр	P0	T0	P1	T1	G чвд	P2	T2	P3	T3
Ед изм	бар	°C	бар	°C	т/ч	бар	°C	бар	°C
Режим 1	130	565	42	410	440	40	565	4,0	290
Режим 2	130	565	35	400	400	33	565	3,0	285
Режим 3	130	565	32	395	370	32	560	2,8	280
Режим 4	130	565	30	390	370	29	555	2,5	275
Режим 5	130	565	28	385	330	27	555	2,3	270

Параметр	G чсд	P4	T4	P5	x5	G чнд	КПД мех	КПД элген
Ед изм	т/ч	бар	°C	бар	-	т/ч	%	%
Режим 1	330	3,5	280	0,04	0,93	290	95,0	98,0
Режим 2	270	2,5	270	0,04	0,94	250	94,5	97,8
Режим 3	240	2,2	265	0,04	0,95	210	94,0	97,5
Режим 4	200	2,0	260	0,04	0,96	170	93,5	97,3
Режим 5	170	1,8	255	0,04	0,98	140	93,0	97,0

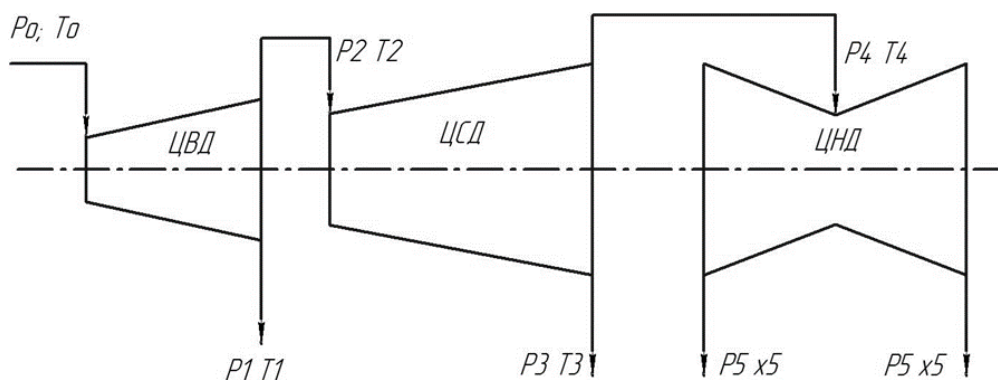


Рисунок. Принципиальная схема турбоагрегата

Критерии оценки (устный ответ) на собеседовании

✓ 100-85 баллов (отлично/зачтено) - если ответ показывает прочные знания основных процессов изучаемой предметной области, отличается глубиной и полнотой раскрытия темы; владение терминологическим аппаратом; умение объяснять сущность, явлений, процессов, событий, делать выводы и обобщения, давать аргументированные ответы, приводить примеры; свободное владение монологической речью, логичность и последовательность ответа; умение приводить примеры современных проблем изучаемой области.

✓ 85-76 баллов (хорошо/зачтено) - ответ, обнаруживающий прочные знания основных процессов изучаемой предметной области, отличается глубиной и полнотой раскрытия темы; владение терминологическим аппаратом; умение объяснять сущность, явлений, процессов, событий, делать выводы и обобщения, давать аргументированные ответы, приводить примеры; свободное владение монологической речью, логичность и последовательность ответа. Однако допускается одна - две неточности в ответе.

✓ 75-61 балл (удовлетворительно/зачтено) – оценивается ответ, свидетельствующий в основном о знании процессов изучаемой предметной области, отличающийся недостаточной глубиной и полнотой раскрытия темы; знанием основных вопросов теории; слабо сформированными навыками анализа явлений, процессов, недостаточным умением давать аргументированные ответы и приводить примеры; недостаточно свободным владением монологической речью, логичностью и последовательностью ответа. Допускается несколько ошибок в содержании ответа; неумение привести пример развития ситуации, провести связь с другими аспектами изучаемой области.

✓ 60-50 баллов (неудовлетворительно/не зачтено) – ответ, обнаруживающий незнание процессов изучаемой предметной области, отличающийся неглубоким раскрытием темы; незнанием основных вопросов теории, несформированными навыками анализа явлений, процессов; неумением давать аргументированные ответы, слабым владением монологической речью, отсутствием логичности и последовательности. Допускаются серьезные ошибки в содержании ответа; незнание современной проблематики изучаемой области.

**Критерии выставления оценки студенту на зачете/ экзамене
по дисциплине «Испытания оборудования электростанций»**

Баллы (рейтингов оценки)	Оценка зачета/ экзамена (стандартная)	Требования к сформированным компетенциям
100-86	«зачтено»/ «отлично»	<p>Оценка «отлично/зачтено» выставляется студенту, если он глубоко и прочно усвоил программный материал, исчерпывающе, последовательно, четко и логически стройно его излагает, умеет тесно увязывать теорию с практикой, свободно справляется с задачами, вопросами и другими видами применения знаний, причем не затрудняется с ответом при видоизменении заданий, использует в ответе материал монографической литературы, правильно обосновывает принятое решение, владеет разносторонними навыками и приемами выполнения практических задач. Уверенно знает методики проведения испытаний основного и вспомогательного оборудования теплоэлектростанций, методики расчета технико-экономические показатели работы основного и вспомогательного оборудования теплоэлектростанций. Свободно умеет пользоваться методиками испытаний оборудования тепловых электрических станций. Владеет навыками измерения основных физических величин, при проведении испытаний. Знает принципы грамотной и надежной эксплуатации оборудования. Отлично владеет приемами грамотной организации испытаний, методиками расчета и оценки технико-экономические показатели работы теплоэлектростанций.</p>
85-76	«зачтено»/ «хорошо»	<p>Оценка «хорошо/зачтено» выставляется студенту, если он твердо знает материал, грамотно и по существу излагает его, не допуская существенных неточностей в ответе на вопрос, правильно применяет теоретические положения при решении практических вопросов и задач, владеет необходимыми навыками и приемами их выполнения. Хорошо знает методики проведения испытаний основного и вспомогательного оборудования теплоэлектростанций, методики расчета технико-экономические показатели работы основного и вспомогательного оборудования теплоэлектростанций. Умеет пользоваться методиками испытаний оборудования тепловых электрических станций. Владеет навыками измерения основных физических величин, при проведении испытаний. Знает принципы грамотной и надежной эксплуатации оборудования. Владеет приемами грамотной организации испытаний, методиками расчета и оценки технико-экономические показатели работы теплоэлектростанций.</p>

Баллы (рейтинг овой оценки)	Оценка зачета/ экзамена (стандартная)	Требования к сформированным компетенциям
75-61	<i>«зачтено»/ «удовлетворительно»</i>	Оценка «удовлетворительно/зачтено» выставляется студенту, если он имеет знания только основного материала, но не усвоил его деталей, допускает неточности, недостаточно правильные формулировки, нарушения логической последовательности в изложении программного материала, испытывает затруднения при выполнении практических работ. Поверхностно знает методики проведения испытаний основного и вспомогательного оборудования теплоэлектростанций, методики расчета технико-экономические показатели работы основного и вспомогательного оборудования теплоэлектростанций. пользоваться методиками испытаний оборудования тепловых электрических станций. Отчасти владеет навыками измерения основных физических величин, при проведении испытаний. Достаточно знает принципы грамотной и надежной эксплуатации оборудования. Частично владеет приемами грамотной организации испытаний, методиками расчета и оценки технико-экономические показатели работы теплоэлектростанций.
60-50	<i>«не зачтено»/ «неудовлетворительно»</i>	Оценка «неудовлетворительно» выставляется студенту, который не знает значительной части программного материала, допускает существенные ошибки, неуверенно, с большими затруднениями выполняет практические работы. Как правило, оценка «неудовлетворительно» ставится студентам, которые не могут продолжить обучение без дополнительных занятий по соответствующей дисциплине. Не знает методики проведения испытаний основного и вспомогательного оборудования теплоэлектростанций, методики расчета технико-экономические показатели работы основного и вспомогательного оборудования теплоэлектростанций. пользоваться методиками испытаний оборудования тепловых электрических станций. Не умеет измерять физические величины и проводить испытания оборудования. Не знает принципы грамотной и надежной эксплуатации оборудования. Не владеет приемами грамотной организации испытаний, методиками расчета и оценки технико-экономические показатели работы теплоэлектростанций.