




МИНИСТЕРСТВО НАУКИ И ВЫСШЕГО ОБРАЗОВАНИЯ РОССИЙСКОЙ ФЕДЕРАЦИИ
Федеральное государственное автономное образовательное учреждение высшего образования
«Дальневосточный федеральный университет»
(ДФУ)
ПОЛИТЕХНИЧЕСКИЙ ИНСТИТУТ (ШКОЛА)


СОГЛАСОВАНО

Руководитель образовательной
программы


Дорогов Е.Ю.
(подпись) (И.О. Фамилия)

УТВЕРЖДАЮ

Директор Департамента
энергетических систем


Штым К.А.
(подпись) (И.О. Фамилия)

«22»декабря_2022 г.

РАБОЧАЯ ПРОГРАММА ДИСЦИПЛИНЫ
Релейная защита и автоматика
Направление подготовки 13.03.02 Электроэнергетика и электротехника
Инжиниринг электроэнергетических систем
Форма подготовки: очная

Рабочая программа составлена в соответствии с требованиями Федерального государственного образовательного стандарта по направлению подготовки 13.03.02 Электроэнергетика и электротехника, утвержденного приказом Минобрнауки России от 28 февраля 2018 г. №144.

Директор департамента
Составители: ст. преподаватель

К.А. Штым
В.А. Кислюков

Владивосток
2022

Оборотная сторона титульного листа РПД

1. Рабочая программа пересмотрена на заседании Департамента энергетических систем и утверждена на заседании Департамента энергетических систем, протокол от «22» декабря 2022 г. № 4

2. Рабочая программа пересмотрена на заседании Департамента/кафедры/отделения (реализующего дисциплину) и утверждена на заседании Департамента/кафедры/отделения (выпускающего структурного подразделения), протокол от «___» _____ 20__ г. № _____

3. Рабочая программа пересмотрена на заседании Департамента/кафедры/отделения (реализующего дисциплину) и утверждена на заседании Департамента/кафедры/отделения (выпускающего структурного подразделения), протокол от «___» _____ 20__ г. № _____

4. Рабочая программа пересмотрена на заседании Департамента/кафедры/отделения (реализующего дисциплину) и утверждена на заседании Департамента/кафедры/отделения (выпускающего структурного подразделения), протокол от «___» _____ 20__ г. № _____

5. Рабочая программа пересмотрена на заседании Департамента/кафедры/отделения (реализующего дисциплину) и утверждена на заседании Департамента/кафедры/отделения (выпускающего структурного подразделения), протокол от «___» _____ 20__ г. № _____

I. ЦЕЛИ И ЗАДАЧИ ОСВОЕНИЯ ДИСЦИПЛИНЫ

Цель:

формирование у студентов знаний о принципах действия основных типов релейных защит автоматики на энергообъектах, назначении и характеристиках современных систем релейной защиты и автоматики различных элементов энергосистем.

Задачи:

- приобретение студентами навыков самостоятельного решения инженерных задач по расчету токов и напряжений в ненормальных и аварийных режимах;
- усвоение студентами принципов выполнения защит, как отдельных элементов, так и системы в целом;
- освоение основных положений по выбору и расчету устройств релейной защиты.

Планируемые результаты обучения по данной дисциплине, соотнесенные с планируемыми результатами освоения образовательной программы, характеризуют этапы формирования профессиональных компетенций. Профессиональные компетенции выпускников и индикаторы их достижения представлены в таблицах 1 и 2.

Таблица 1 – Профессиональные компетенции выпускников

Тип задач	Код и наименование профессиональной компетенции (результат освоения)	Код и наименование индикатора достижения компетенции
Технологический	<p>ПК-1. Способен осуществлять грамотную эксплуатацию, соблюдение технологической дисциплины, соблюдению параметров производства и передачи тепловой и электрической энергии</p>	<p>ПК-1.1 Умеет:</p> <ul style="list-style-type: none"> - оперативно отслеживать, систематизировать и анализировать поступающую информацию, формировать целостное и детальное представление об оперативной ситуации; - прогнозировать возможные варианты развития ситуации и последствия принимаемых решений. <p>ПК-1.2 Способен:</p> <ul style="list-style-type: none"> - оперативно принимать решения, определять состав и последовательность необходимых действий оперативного персонала смены станции, подстанции, электросети; - контролировать процесс организации работ и выполнения распоряжений оперативным персоналом смены станции. <p>ПК-1.3 Знает:</p> <ul style="list-style-type: none"> - должностные и производственные инструкции оперативного персонала электростанции, электроподстанции, электросети; - конструктивные особенности и эксплуатационные характеристики энергетического оборудования.

		<p>ПК-1.4 Использует:</p> <ul style="list-style-type: none"> - территориальное расположение оборудования и технологических систем всех цехов (подразделений) электростанции, электроподстанции, особенности их эксплуатации в нормальных, ремонтных, аварийных и послеаварийных режимах; - технологические, электрические и другие схемы инженерных систем; - должностные и производственные инструкции оперативного персонала.
--	--	--

Таблица 2 – Индикаторы достижения профессиональных компетенций выпускников

Код и наименование индикатора достижения компетенции	Наименование показателя оценивания (результата обучения по дисциплине)
<p>ПК-1.1. Умеет:</p> <ul style="list-style-type: none"> - оперативно отслеживать, систематизировать и анализировать поступающую информацию, формировать целостное и детальное представление об оперативной ситуации; - прогнозировать возможные варианты развития ситуации и последствия принимаемых решений. 	<p>Знает теорию электромагнитного поля и его проявлением в различных электротехнических устройствах</p>
	<p>Умеет оперативно отслеживать, систематизировать и анализировать поступающую информацию; прогнозировать возможные варианты развития ситуации и последствия принимаемых решений</p>
	<p>Владеет методам математического описания электромагнитных процессов в электрических цепях; методам анализа электрических цепей</p>
<p>ПК-1.3 Знает:</p> <ul style="list-style-type: none"> - должностные и производственные инструкции оперативного персонала электростанции, 	<p>Знает должностные и производственные инструкции оперативного персонала электростанции, электроподстанции, электросети; конструктивные особенности и эксплуатационные характеристики электроэнергетического оборудования</p>

Код и наименование индикатора достижения компетенции	Наименование показателя оценивания (результата обучения по дисциплине)
<p>электроподстанции, электросети;</p> <p>- конструктивные особенности и эксплуатационные характеристики энергетического оборудования.</p>	<p>Умеет объяснить конструктивные особенности и эксплуатационные характеристики электроэнергетического оборудования</p>
	<p>Владеет навыками описания конструктивных особенностей и эксплуатационных характеристик электроэнергетического оборудования</p>
<p>ПК-1.2 Способен:</p> <p>- оперативно принимать решения, определять состав и последовательность необходимых действий оперативного персонала смены подстанции, электросети;</p> <p>- контролировать процесс организации работ и выполнения распоряжений оперативным персоналом смены подстанции.</p>	<p>Знает состав и последовательность необходимых действий оперативного персонала смены подстанции, электросети</p>
	<p>Умеет контролировать процесс организации работ и выполнения распоряжений оперативным персоналом смены подстанции</p>
	<p>Владеет навыками организации и проведения работ оперативного персонала смены подстанции, электросети</p>
<p>ПК-1.4 Использует:</p> <p>- территориальное расположение оборудования и технологических систем всех цехов (подразделений) электростанции, электроподстанции, особенности их эксплуатации в нормальных, ремонтных, аварийных и послеаварийных режимах;</p> <p>- технологические, электрические и другие схемы</p>	<p>Знает территориальное расположение оборудования и технологических систем всех цехов (подразделений) энергетических комплексов, особенности их эксплуатации в нормальных, ремонтных, аварийных и послеаварийных режимах; технологические, электрические и другие схемы электростанции; должностные и производственные инструкции оперативного персонала предприятия.</p>
	<p>Умеет использовать в профессиональной деятельности особенности эксплуатации оборудования в нормальных, ремонтных, аварийных и послеаварийных режимах</p>
	<p>Владеет должностными и производственными</p>

Код и наименование индикатора достижения компетенции	Наименование показателя оценивания (результата обучения по дисциплине)
инженерных систем; - должностные и производственные инструкции оперативного персонала.	инструкциями оперативного персонала электростанции и энергетических комплексов.

II. ТРУДОЁМКОСТЬ ДИСЦИПЛИНЫ И ВИДОВ УЧЕБНЫХ ЗАНЯТИЙ ПО ДИСЦИПЛИНЕ

Общая трудоемкость дисциплины составляет 5 зачетных единиц (180 часов). Форма обучения – очная.

Структура дисциплины, виды учебных занятий и работы обучающегося представлены в таблицах 3 и 4.

Таблица 3 – Виды учебных занятий и работы обучающегося по дисциплине

Обозначение	Виды учебных занятий и работы обучающегося
Лек	Лекции
Лаб	Лабораторные работы
Пр	Практические занятия
СР	Самостоятельная работа обучающегося в период теоретического обучения
Контроль	Самостоятельная работа обучающегося и контактная работа обучающегося с преподавателем в период промежуточной аттестации
ОК	Онлайн-курс

Таблица 4 – Структура дисциплины

№	Наименование раздела дисциплины	С е м е с т р	Количество часов по видам учебных занятий и работы обучающегося						Формы промежуточной аттестации
			Лек	Лаб	Пр	ОК	СР	Конт роль	
1	Раздел 1. Общие сведения о релейной защите	6	4	-	8	-	36	-	зачёт
2	Раздел 2. Релейная	6	14		10				

	защита электрических сетей								
3	Раздел 3. Релейная защита основного оборудования станций и подстанций	7	8	9	12		9	27	экзамен
	Раздел 4. Релейная защита специальных электроустановок	7	10	9	24				
Итого:		6,7	36	18	72	-	45	27	зачёт, экзамен

III. СТРУКТУРА И СОДЕРЖАНИЕ ТЕОРЕТИЧЕСКОЙ ЧАСТИ КУРСА (36 часов)

МОДУЛЬ 1. Релейная защита систем электроснабжения (30/4 часов) 6 семестр

Раздел I. Общие сведения о релейной защите (4 часа)

Тема 1. Общие вопросы выполнения релейной защиты, с использованием метода активного обучения «лекция-беседа» (2 часа)

Назначение релейной защиты. Повреждения в электроустановках. Ненормальные режимы. Основные требования, предъявляемые к устройствам релейной защиты. Структурные части и основные элементы РЗ. Виды устройств РЗ. Источники и схемы оперативного тока

Тема 2. Измерительные преобразователи тока. Измерительные преобразователи напряжения. (2 часа)

Измерительные преобразователи тока. Принцип действия, разновидности выполнения. Типовые схемы соединений трансформаторов тока. Измерительные преобразователи напряжения. Принцип действия, разновидности выполнения. Типовые схемы соединений трансформаторов напряжения

Раздел II. Релейная защита электрических сетей (14/2 час.)

Тема 1. Токовая защита. (2/1 часа)

Основные органы таковых защит. Схемы соединения измерительных преобразователей тока и цепей тока вторичных измерительных органов. Первая ступень токовой защиты – токовая отсечка без выдержки времени. Вторая ступень токовой защиты – токовая отсечка с выдержкой времени. Третья ступень токовой защиты – максимальная токовая защита. Совместное действие токовой защиты и устройств автоматического повторного включения и автоматического включения резерва. Схемы и общая оценка токовых защит

Тема 2. Токовая направленная защита. (2 часа)

Необходимость токовой направленной защиты. Индукционные реле направления мощности. Схема и принцип действия токовой направленной защиты. Схемы включения реле направления мощности. Блокировка максимальной направленной защиты при замыканиях на землю. Выбор уставок защиты. Токовые направленные отсечки. Оценка токовых направленных защит

Тема 3. Защита линий электропередачи от коротких замыканий на землю с использованием метода активного обучения «лекция-беседа» (2/1 часа)

Общие сведения. Основные требования к защите. Токи и напряжения при однофазном замыкании на землю. Токи и напряжения нулевой последовательности. МТЗ нулевой последовательности. Токовая направленная защита нулевой последовательности. Отсечки нулевой последовательности. Ступенчатая защита нулевой последовательности. Устройство общей неселективной сигнализации от замыкания на землю. Устройство селективной сигнализации замыканий на землю в кабельных сетях 6-10 кВ. Токовые защиты, реагирующие на емкостной ток сети и на

искусственно созданные токи нулевой последовательности. Направленная защита, реагирующая на емкостной ток сети и на искусственно созданные токи нулевой последовательности. Оценка земляных защит.

Тема 5. Дистанционная защита линий электропередачи. (2 часа)

Назначение и принцип действия. Характеристики выдержки времени ДЗ. Элементы и принципиальная схема ДЗ. Характеристики срабатывания ДР. Принцип выполнения реле сопротивления. Дистанционные органы защиты. Пусковые органы дистанционной защиты. Схемы дистанционных защит. Выбор уставок дистанционной защиты

Тема 6. Продольной дифференциальной токовой защиты с проводным каналом связи с использованием метода активного обучения «лекция-беседа» (2 часа)

Принцип действия продольной дифференциальной защиты. Токи небаланса в дифференциальной защите. Общие принципы выполнения продольной дифференциальной защиты линии. Дифференциальные реле с торможением. Полная схема дифференциальной защиты линий. Устройство контроля исправности соединительных проводов. Продольная дифференциальная защита линий типа ДЗЛ. Оценка продольной дифференциальной защиты

Тема 7. Поперечная дифференциальная токовая направленная защита параллельных линий с использованием метода активного обучения «лекция-беседа» (2 часа)

Общие сведения. Токовая поперечная дифференциальная защита. Направленная поперечная дифференциальная защита. Направленная поперечная дифференциальная защита нулевой последовательности

Тема 8. Защит линий электропередачи, основанные на использовании высокочастотных каналов связи с использованием метода активного обучения «лекция-беседа» (2 часа)

Назначение и виды высокочастотных защит. Принцип действия направленной защиты с ВЧ-блокировкой. Принцип действия

дифференциально-фазной высокочастотной защиты. Принципы выполнения и работы высокочастотной части защит. Схемы направленных защит с высокочастотной блокировкой. Схема дифференциально-фазной ВЧ-защиты. Новая направленная защита с ВЧ-блокировкой ПДЭ-2802 на интегральных микросхемах

7 семестр

Раздел III. Релейная защита основного оборудования станций и подстанций. (8/ часов)

Тема 1. Защита синхронных генераторов с использованием метода активного обучения «лекция-беседа» (2/ часа)

Виды повреждений и ненормальных режимов работы генераторов. Защиты от междуфазных и витковых коротких замыканий. Защита от замыканий на землю в обмотке статора. Защит от внешних коротких замыканий. Защита от симметричной перегрузки обмотки статора. Защита от потери возбуждения

Тема 2. Защита трансформаторов и автотрансформаторов с использованием метода активного обучения «лекция-беседа» (2/ часа)

Виды повреждений трансформаторов и типы используемых защит. Дифференциальная защита трансформаторов. Токовая отсечка трансформаторов. Газовая защита. Защита от сверхтоков. Защита трансформаторов от перегрузки

Тема 3. Защита электродвигателей с использованием метода активного обучения «лекция-беседа» (2/1 часа)

Общие требования к защите электродвигателей. Выполнение защит двигателей. Защита электродвигателей напряжением ниже 1000 вольт. Защита синхронных электродвигателей

Тема 4. Защита сборных шин. (2 часа)

Виды повреждений шин станций и подстанций, требования, предъявляемые к их защите. Токовая защита шин. Дистанционная защита шин. Дифференциальная защита шин.

Раздел IV. Релейная защита специальных электроустановок (4/ час.)

Тема 1. Защита и автоматика конденсаторных установок с использованием метода активного обучения «лекция-беседа» (2/ часа)

Повреждения и ненормальные режимы работы. Устройства защиты. Устройства автоматики. Структурная схема защиты и особенности ее построения.

Тема 2. Защита и автоматика трансформаторов электропечных установок. (2 часа)

Повреждения и ненормальные режимы работы. Устройства защиты. Устройства автоматики. Структурная схема защиты и особенности ее построения.

МОДУЛЬ 2. Автоматизация систем электроснабжения (6 час.)

Тема 1. Автоматическое повторное включение на линиях электропередачи с использованием метода активного обучения «лекция-беседа» (4 часа)

Трехфазное автоматическое повторное включение. Пофазное АПВ линий электропередачи. Микроэлектронные и микропроцессорные автоматические устройства

Тема 2. Автоматическое включение резервного питания. (2 часа)

Назначение, особенности и виды автоматического включения резерва. Автоматические устройства включения резерва. Электромагнитные, микроэлектронные и микропроцессорные автоматические устройства.

IV. СТРУКТУРА И СОДЕРЖАНИЕ ПРАКТИЧЕСКОЙ ЧАСТИ КУРСА И САМОСТОЯТЕЛЬНОЙ РАБОТЫ

Практические занятия (54 час)

6 семестр

Занятие 1. Соотношения токов и напряжений и векторные диаграммы при коротких замыканиях в линии и за трансформаторами. (8 часа)

1. Основные виды повреждений.

2. Построение диаграмм токов и напряжений при заданном виде короткого замыкания для сети глухо-(эффективно) заземленными нейтралями.

3. Построение диаграмм токов и напряжений при заданном виде короткого замыкания для сети с изолированными или заземленными через дугогасящие реакторы нейтралями.

4. Короткие замыкания за трансформаторами со схемой соединения обмоток $Y/\Delta-11$ и $\Delta/Y-11$

Занятие 2. Токовые защиты от междуфазных повреждений, с использованием метода активного обучения - коллективное решение задачи. (8 часов)

1. Общие замечания.

2. Расчет уставок максимальных токовых защит (МТЗ) в сети с односторонним питанием.

3. Расчет уставок и проверка чувствительности МТЗ в сети с односторонним питанием. Выбор схем защит

4. Расчет трехступенчатой токовой защиты от многофазных КЗ в сети с односторонним питанием. Разработка разнесенных схем защиты

Занятие 4. Дистанционные защиты от междуфазных повреждений, с использованием метода активного обучения - коллективное решение задачи. (6 часа)

1. Общие замечания.
2. Расчет уставок срабатывания.
3. Выбор уставок и проверка реле сопротивления по току точной работы.
4. Расчет уставок блокировки при качаниях.

Занятие 5. Токовые защиты от замыканий на землю, с использованием метода активного обучения - коллективное решение задачи. (4 часа)

1. Общие замечания.
2. Расчет уставок срабатывания.
3. Особенности выбора уставок защиты на параллельных линиях.
4. Отстройка от броска намагничивающего тока

7 семестр

Занятие 6. Структура, классификация и основные проектные требования к устройствам релейной защиты, с использованием метода активного обучения - коллективное решение задачи. (4/ часа)

1. Структура устройств релейной защиты.
2. Классификация защит электрических сетей.
3. Требования, учитываемые при проектировании защит.
4. Исходные данные для проектирования.
5. Номенклатура устройств релейной защиты.
6. Исходные данные сети. Основные режимы сети

Занятие 7. Расчет токов КЗ для релейной защиты, с использованием метода активного обучения - коллективное решение задачи. (4/2 часа)

1. Общий порядок расчета.
2. Составление схемы замещения прямой (обратной) последовательности.

3. Составление схемы замещения нулевой последовательности.
4. Выбор расчетных режимов и вычисление токов короткого замыкания.

Занятие 8. Защиты трансформатора, с использование метода активного обучения - коллективное решение задачи. (4/2 часа)

1. Продольная дифференциальная токовая защита с реле типов РНТ-560 и ДЗТ-11.
2. Максимальная токовая защита от междуфазных повреждений.
3. Максимальная токовая защита от замыканий на землю

Занятие 9. Защита электродвигателей от всех видов повреждений. (8 часа)

1. Защита от междуфазных повреждений.
2. Токовая защита нулевой последовательности от замыканий на землю.
3. Защита от перегрузки и асинхронного режима. Защита от потери питания.

Занятие 10. Защита специальных электроустановок, с использование метода активного обучения - коллективное решение задачи. (8 часа)

1. Защита от междуфазных повреждений.
2. Защита от перегрузки.
3. Защита от повышения напряжения.

Занятие 11. Элементная база современных устройств релейной защиты, с использование метода активного обучения - коллективное решение задачи. (8 часа)

1. Устройства релейной защита на электромеханической, полупроводниковой и микропроцессорной базах.
2. Особенности применения эксплуатации.
3. Основные достоинства и недостатки.

Лабораторные работы (18/0 час)

Лабораторная работа № 1. Схемы соединения измерительных трансформаторов тока. (2 часов)

Лабораторная работа № 2. Максимальная токовая защита/отсечка двух линий электропередачи с односторонним питанием. (2 часов)

Лабораторная работа № 3. Токовая направленная защита линий электропередачи в кольцевой сети. (2 часов).

Лабораторная работа № 4. Защита от замыканий на землю в сети с большим и с малым токами замыкания на землю. (2 часов)

Лабораторная работа № 5. Продольная дифференциальная защита линии электропередачи. (2 часов)

Лабораторная работа № 6. Дистанционная защита линий электропередачи в сети с двусторонним питанием. (2 часов)

Лабораторная работа № 7. Дифференциальная защита сборных шин. (2 часов)

Лабораторная работа № 8. Дифференциальная защита трансформатора. (2 часов)

Лабораторная работа № 9. Резервирование действия релейной защиты и выключателей. (2 часов)

Самостоятельная работа (99 часа)

Раздел 1. Раздел 2. (36 часов)

1. Подготовка к блиц-опросу на лекции.
2. Подготовка к тестированию.
3. Выполнение разделов индивидуальной домашней работы:
 - 3.1. Соотношения токов и напряжений и векторные диаграммы при коротких замыканиях в линии и за трансформаторами.
 - 3.2. Токовые защиты от междуфазных повреждений.
 - 3.3. Дистанционные защиты от междуфазных повреждений.

3.4. Токовые защиты от замыканий на землю.

Раздел 3. Раздел 4. (9 часа)

1. Подготовка к блиц-опросу на лекции.
2. Подготовка к тестированию.
3. Подготовка к лабораторным работам.

Подготовка к экзамену (27 часов)

1. Повторение пройденного в рамках дисциплины материала.
2. Подготовка к промежуточной аттестации в соответствии с вопросами к экзамену.

V. УЧЕБНО-МЕТОДИЧЕСКОЕ ОБЕСПЕЧЕНИЕ САМОСТОЯТЕЛЬНОЙ РАБОТЫ ОБУЧАЮЩИХСЯ

Учебно-методическое обеспечение самостоятельной работы обучающихся по дисциплине «Релейная защита и автоматика» включает в себя:

- характеристику заданий для самостоятельной работы студентов и методические рекомендации по их выполнению;
- требования к представлению и оформлению результатов самостоятельной работы;
- критерии оценки выполнения самостоятельной работы.

Материалы для самостоятельной работы студентов подготовлены в виде индивидуальных заданий по каждому разделу РПУД (образцы вариантов контрольной работы «Релейная защита понизительной подстанции» и ИДЗ представлены Приложении 2). Полный комплект заданий для контрольной работы «Релейная защита понизительной подстанции» и ИДЗ хранится на кафедре Электроэнергетики и электротехники.

Для расчётов и оформления КР и ИДЗ используются программы: World, Excel, Vizio, MathCAD, Mathlab.

Характеристика заданий для самостоятельной работы студентов и методические рекомендации по их выполнению

Цель контрольной работы – развитие навыков самостоятельного мышления при решении инженерных задач.

В контрольной работе по дисциплине «Релейная защита и автоматика» студент должен спроектировать релейную защиту и автоматическое включение резерва для заданной системы электроснабжения. Расчетно-графическая работа включает в себя:

- расчет токов КЗ в минимальном и максимальном режимах;

- расчет уставок защиты кабельной линии;
- расчет уставок защиты электродвигателя;
- расчет уставок защиты конденсаторной установки;
- расчет уставок защит трансформатора;
- выбор трансформаторов тока для релейной защиты;

Контрольная работа должна содержать пояснительную записку объемом 30-40 страниц формата А4, обосновывающую принятые решения, и схемы защит кабельной линии, электродвигателя, трансформатора, конденсаторной установки.

Требования к представлению и оформлению результатов самостоятельной работы

Результаты самостоятельной работы студент выполняет в виде письменного отчета, содержащего пояснительную записку объемом 30-40 страниц формата А4, обосновывающую принятые решения, и схемы защит кабельной линии, электродвигателя, трансформатора, конденсаторной установки.

Изложение в пояснительной записке должно быть сжатым, ясным и сопровождаться формулами, цифровыми данными, схемами. Цифровой материал необходимо оформлять в виде таблиц.

Материал представляется в следующей последовательности:

- титульный лист;
- задание на КР и ИДЗ;
- материал по теме индивидуального задания;
- заключение;
- список использованных источников;
- приложения.

Материалы пояснительной записки должны быть изложены последовательно, лаконично, логически связаны. Пояснительная записка выполняется на компьютере на одной стороне листа формата А4. Таблицы и

схемы могут быть выполнены на листах иного формата, но должны быть аккуратно сложены по формату А4.

Титульный лист не нумеруется. На следующем листе ставится номер «2». Номер проставляется арабскими цифрами в нижнем правом углу страницы.

Допускается использование цветных рисунков, схем и диаграмм.

Текст оформляется в соответствии с требованиями делопроизводства, печатается через 1,5 интервала. Сверху страницы делается отступ 20 мм, слева – 25 мм, справа – 15 мм, снизу – 20 мм. Абзацные отступы должны быть равны 5 знакам.

Текст должен быть разделен на разделы и подразделы (заголовки 1-го и 2-го уровней), в случае необходимости – пункты, подпункты (заголовки 3-го и 4-го уровней). Заголовки должны быть сформулированы кратко. Все заголовки иерархически нумеруются.

Основной текст следует набирать шрифтом Times New Roman с обычным начертанием. Заголовки 1-го и 2-го уровней следует набирать с полужирным начертанием, заголовки 3-го и 4-го уровней – обычным. Названия рисунков и таблиц рекомендуется набирать 12 шрифтом с полужирным начертанием.

Контрольная работа является одной из составляющих итоговой аттестации по дисциплине «Релейная защита и автоматизация».

Критерии оценки выполнения самостоятельной работы

✓ 10-9 баллов выставляется студенту, если студент выполнил все пункты расчётно-графического задания. Фактических ошибок, связанных с пониманием проблемы, нет; графически работа оформлена правильно. При защите студент отвечает на все вопросы преподавателя.

✓ 8-7 - баллов – работа выполнена полностью; допущено не более 1 ошибки при выборе и проверке оборудования или одна-две ошибки в

оформлении работы. При защите студент отвечает на все вопросы преподавателя.

✓ 7-6 балл – работа выполнена полностью. Допущено не более 2 ошибок в расчётах РГР или оформлении работы. При защите студент не отвечает на 1-2 вопроса преподавателя.

✓ 6-5 баллов - Работа выполнена. Допущено три или более трех ошибок в расчётах, в оформлении работы. При защите студент не отвечает на 2-3 вопроса преподавателя.

VI. КОНТРОЛЬ ДОСТИЖЕНИЯ ЦЕЛЕЙ КУРСА

Таблица 5 – Контроль достижения целей курса за 6 семестр

№ п/п	Контролируемые разделы дисциплины	Коды и этапы формирования компетенций		Оценочные средства - наименование	
				текущий контроль	промежуточная аттестация
1	Общие вопросы релейной защиты	ПК-1	Знает основные методы обработки результатов экспериментального исследования;	1,3 недели – блиц-опрос на лекции (УО-1), 5 неделя – тестирование (ПР-1).	Зачет. Вопросы 1 – 16 перечня типовых вопросов на зачет.
			Умеет анализировать и систематизировать результаты научных исследований, представлять материалы в виде научных отчетов, публикаций, презентаций; использовать приближенные методы расчета и выбирать основные элементы релейной защиты;	1,3 недели – блиц-опрос на лекции (УО-1)	
			Владеет навыками анализа результатов, составления описания проводимых исследований, подготовки данных для составления обзоров,	1,3 недели – блиц-опрос на лекции (УО-1)	

			отчетов и научных публикаций основными положениями и методами математических наук при решении сложных комплексных профессиональных задач;		
		ПК-1	Знает классификацию устройств релейной защиты и автоматики и их основные характеристики, особенности конструктивного исполнения различных видов устройств РЗА	1,3 недели – блиц-опрос на лекции (УО-1), 5 неделя – тестирование (ПР-1).	
			Умеет применять нормативные методики расчёта и применять их для решения поставленной задачи; осуществлять поиск и анализировать научно-техническую информацию и выбирать необходимые материалы	1,3 недели – блиц-опрос на лекции (УО1)	
			Владеет навыками ведения дискуссии по профессиональной тематике; терминологией в области релейной защиты и автоматики, элементов, конструкций, электрооборудования и т.д.	1,3 недели – блиц-опрос на лекции (УО-1)	
2	Релейная защита электрических сетей	ПК-1	Знает основные методы обработки результатов экспериментального исследования;	5-17 недель - блиц-опрос на лекции (УО-1); 18 неделя - тестирование (ПР-1)	Зачет Вопросы 17 – 39 перечня типовых вопросов на зачет.
			Умеет анализировать и систематизировать результаты научных исследований, представлять материалы в виде научных отчетов, публикаций, презентаций;	5-17 недель - блиц-опрос на лекции (УО-1)	

			использовать приближенные методы расчета и выбирать основные элементы релейной защиты;	
			Владеет навыками анализа результатов, составления описания проводимых исследований, подготовки данных для составления обзоров, отчетов и научных публикаций основными положениями и методами математических наук при решении сложных комплексных профессиональных задач;	5-17 недель - блиц-опрос на лекции (УО-1)
		ПК-1	Знает классификацию устройств релейной защиты и автоматики и их основные характеристики, особенности конструктивного исполнения различных видов устройств РЗА	5-17 недель - блиц-опрос на лекции (УО-1); 18 неделя - тестирование (ПР-1), 18 неделя - Контрольная работа (ПР-2).
			Умеет применять нормативные методики расчёта и применять их для решения поставленной задачи; осуществлять поиск и анализировать научно-техническую информацию и выбирать необходимые материалы	5-17 недель - блиц-опрос на лекции (УО-1)
			Владеет навыками ведения дискуссии по профессиональной тематике; терминологией в области релейной защиты и автоматики, элементов, конструкций, электрооборудования и т.д.	5-17 недель - блиц-опрос на лекции (УО-1)

Таблица 6 – Контроль достижений целей курса за 7 семестр

№ п/п	Контролируемые разделы дисциплины	Коды и этапы формирования компетенций		Оценочные средства - наименование	
				текущий контроль	промежуточная аттестация
1	Релейная защита основного оборудования станций и подстанций	ПК-1	Знает основные методы обработки результатов экспериментального исследования;	1-7 недель – блиц-опрос на лекции (УО-1), 9 неделя – тестирование (ПР-1),)	Экзамен. Вопросы 1-25 перечня типовых экзаменационных вопросов, РГР. (Приложение 2).
			Умеет анализировать и систематизировать результаты научных исследований, представлять материалы в виде научных отчетов, публикаций, презентаций; использовать приближенные методы расчета и выбирать основные элементы релейной защиты;	1-7 недель – блиц-опрос на лекции (УО-1), лабораторная работа (ПР-6)	
			Владеет навыками анализа результатов, составления описания проводимых исследований, подготовки данных для составления обзоров, отчетов и научных публикаций основными положениями и методами математических наук при решении сложных комплексных профессиональных задач;	1-7 недель – блиц-опрос на лекции (УО-1), 18 неделя – защита индивидуального расчётно-графического задания (ПР-14)	
		ПК-1	Знает классификацию устройств релейной защиты и автоматики и их основные характеристики, особенности конструктивного исполнения различных видов устройств РЗА	1-7 недель – блиц-опрос на лекции (УО-1), 9 неделя – тестирование (ПР-1),)	
			Умеет применять нормативные методики расчёта и применять их для решения поставленной задачи; осуществлять поиск и	1-7 недель – блиц-опрос на лекции (УО-1), лабораторная работа (ПР-6)	

			анализировать научно-техническую информацию и выбирать необходимые материалы		
			Владеет навыками ведения дискуссии по профессиональной тематике; терминологией в области релейной защиты и автоматики, элементов, конструкций, электрооборудования и т.д.	1-7 недель – блиц-опрос на лекции (УО-1), 18 неделя – защита индивидуального расчётно-графического задания (ПР-14)	
2	Релейная защита специальных электроустановок	ПК-1	Знает основные методы обработки результатов экспериментального исследования;	9, 11 недели – блиц-опрос на лекции (УО-1), 13 неделя – тестирование (ПР-1),	Экзамен. Вопросы 26-32 перечня типовых экзаменационных вопросов, РГР. (Приложение 2).
			Умеет анализировать и систематизировать результаты научных исследований, представлять материалы в виде научных отчетов, публикаций, презентаций; использовать приближенные методы расчета и выбирать основные элементы релейной защиты;	9, 11 недели – блиц-опрос на лекции (УО-1), лабораторная работа (ПР-6)	
			Владеет навыками анализа результатов, составления описания проводимых исследований, подготовки данных для составления обзоров, отчетов и научных публикаций основными положениями и методами математических наук при решении сложных комплексных профессиональных задач;	9, 11 недели – блиц-опрос на лекции (УО-1), 18 неделя – защита индивидуального расчётно-графического задания (ПР-14)	
		ПК-1	Знает классификацию устройств релейной защиты и автоматики и их основные характеристики, особенности конструктивного	9, 11 недели – блиц-опрос на лекции (УО-1), 13 неделя – тестирование	

			исполнения различных видов устройство РЗиА	(ПР-1)	
			Умеет применять нормативные методики расчёта и применять их для решения поставленной задачи; осуществлять поиск и анализировать научно-техническую информацию и выбирать необходимые материалы	9, 11 недели – блиц-опрос на лекции (УО-1) , лабораторная работа (ПР-6)	
			Владеет навыками ведения дискуссии по профессиональной тематике; терминологией в области релейной защиты и автоматики, элементов, конструкций, электрооборудования и т.д.	9, 11 недели – блиц-опрос на лекции (УО-1) , 18 неделя – защита индивидуального расчётно-графического задания (ПР-14)	
3	Автоматизация систем электроснабжения	ПК-1	Знает основные методы обработки результатов экспериментального исследования;	13, 15, 17 недели- блиц-опрос на лекции (УО-1) , 17 неделя – тестирование (ПР-1) ,	Экзамен Вопросы 33—44 перечня типовых экзаменационных вопросов, КР. (Приложение 2).
		Умеет анализировать и систематизировать результаты научных исследований, представлять материалы в виде научных отчетов, публикаций, презентаций; использовать приближенные методы расчета и выбирать основные элементы релейной защиты;	13, 15, 17 недели- блиц-опрос на лекции (УО-1) , лабораторная работа (ПР-6)		
		Владеет навыками анализа результатов, составления описания проводимых исследований, подготовки данных для составления обзоров, отчетов и научных публикаций основными положениями и методами математических наук при	13, 15, 17 недели- блиц-опрос на лекции (УО-1) , 18 неделя – защита индивидуального расчётно-графического задания (ПР-		

			решении сложных комплексных профессиональных задач;	14)	
		ПК-1	Знает классификацию устройств релейной защиты и автоматики и их основные характеристики, особенности конструктивного исполнения различных видов устройств РЗА	13, 15, 17 недели- блиц-опрос на лекции (УО-1), 17 неделя – тестирование (ПР-1),	
			Умеет применять нормативные методики расчёта и применять их для решения поставленной задачи; осуществлять поиск и анализировать научно-техническую информацию и выбирать необходимые материалы	13, 15, 17 недели- блиц-опрос на лекции (УО-1), лабораторная работа (ПР-6)	
			Владеет навыками ведения дискуссии по профессиональной тематике; терминологией в области релейной защиты и автоматики, элементов, конструкций, электрооборудования и т.д.	13, 15, 17 недели- блиц-опрос на лекции (УО-1), 18 неделя –защита индивидуального расчётно-графического задания (ПР-14)	

VII. СПИСОК УЧЕБНОЙ ЛИТЕРАТУРЫ И ИНФОРМАЦИОННОЕ ОБЕСПЕЧЕНИЕ ДИСЦИПЛИНЫ

Основная литература

1. Релейная защита электрических сетей [Электронный ресурс]: учеб. пособие / Щеглов А.И. - Новосибирск : Изд-во НГТУ, 2021. - <http://www.studentlibrary.ru/book/ISBN9785778226531.html>

2. Агафонов, А. И. Современная релейная защита и автоматика электроэнергетических систем : учебное пособие / А. И. Агафонов, Т. Ю. Бростилова, Н. Б. Джазовский. - 2-е изд., перераб. и доп. - Москва ; Вологда : Инфра-Инженерия, 2020. - 300 с. - Текст : электронный. - Режим доступа: <https://znanium.com/catalog/product/1168586>

3. Ханин, Ю. И. Релейная защита и автоматизация систем электроснабжения: Лабораторный практикум / Ханин Ю.И. - Волгоград:Волгоградский государственный аграрный университет, 2018. - 124 с.: - Текст : электронный. – Режим доступа: <https://znanium.com/catalog/product/100785>

4. Бирюлин, В. И. Релейная защита и автоматизация электроэнергетических систем : учебное пособие / В. И. Бирюлин, Д. В. Куделина. - Москва ; Вологда : Инфра-Инженерия, 2022. - 164 с. - Текст : электронный. - Режим доступа: <https://znanium.com/catalog/product/1902473>

Дополнительная литература

1. Дьяков, А.Ф. Микропроцессорная автоматика и релейная защита электроэнергетических систем [Электронный ресурс] : учебное пособие / А.Ф. Дьяков, Н.И. Овчаренко. — Электрон. дан. — Москва : Издательский дом МЭИ, 2010. — 336 с. — Режим доступа: <https://e.lanbook.com/book/72351>

2. Булычев А. В., Наволочный А. А. Релейная защита в распределительных электрических сетях: Пособие для практических

расчетов / А. В. Булычев, А. А. Наволочный. - Ч.: Изд-во ЧГУ, 2011. - 208 с. -
Режим доступа: http://e.lanbook.com/books/element.php?pl1_id=38555

3. Гуревич В. И. Электрические реле. Устройство, принцип действия и применения: Настольная книга электротехника. - М.: СОЛОН-Пресс: ДМК пресс, 2011. - 688 с. - Режим доступа: <http://www.iprbookshop.ru/20929>

4. Ополева Г.Н. Схемы и подстанции электроснабжения: Справочник: Учебн. пособие.- М.: ФОРУМ: ИНФРА , 2006.- 479 с. - Режим доступа: <http://elibrary.ru/item.asp?id=19574405>

5. Чунихин А. А. Электрические аппараты: Общий курс. Учебник для вузов. – 3 – е изд., перераб. и доп.- М.: Альянс, 2013.- 719 с. - Режим доступа: <http://lib.dvfu.ru:8080/lib/item?id=chamo:692721&theme=FEFU>

6. Правила устройства электроустановок: все действующие разделы ПУЭ-7, Новосибирск: Сибирское университетское изд-во, 2008. - 511 с. -
Режим доступа: <http://lib.dvfu.ru:8080/lib/item?id=chamo:665301&theme=FEFU>

7. Расчет коротких замыканий и выбор электрооборудования: Учеб. пособие для студ. высш. учеб. заведений, 2-е изд. /И.П. Крючков, Б.Н. Неклепаев, В.А. Старшинов и др.; под ред. И.П. Крюčkова и В.А. Старшинова. – М.: Издательский центр «Академия», 2006. – 411 с. - Режим доступа: <http://lib.dvfu.ru:8080/lib/item?id=chamo:385537&theme=FEFU>

8. Электротехнический справочник: В 4-х т.: Т.3. Производство, передача и распределение электрической энергии/ Под общей ред. профессоров МЭИ В.Г, Герасимова и др. (гл. ред. А.И. Попов). – М.: Издательский дом МЭИ, 2002.- 963 с. - Режим доступа: <http://lib.dvfu.ru:8080/lib/item?id=chamo:399686&theme=FEFU>

9. Андреев В.А. Релейная защита и автоматика систем электроснабжения: Учебник для вузов/ В.А. Андреев. – 3-е изд. Перераб. и доп. – М.: Высш. шк., 1991. – 496 с. - Режим доступа: <http://lib.dvfu.ru:8080/lib/item?id=chamo:411135&theme=FEFU>

Перечень ресурсов информационно-телекоммуникационной сети «Интернет»

1. Журнал «Релейная защита и автоматизация»: [сайт]. – Чебоксары, 2010. – URL: <http://www.srzau-ric.ru/> – Текст: электронный.
2. Электронный журнал «Цифровая подстанция» : официальный [сайт]. — URL: <http://digitalsubstation.ru/> – Текст. Изображение : электронные.
3. Научная электронная библиотека : [сайт]. – Москва, 2005. – URL: <https://www.elibrary.ru>. – Текст. Изображение : электронные.
4. Электронно-библиотечная система ЛАНЬ : [сайт]. – Москва, 2011. – URL: <https://e.lanbook.com>. – Текст: электронный.

Перечень информационных технологий и программного обеспечения

При осуществлении образовательного процесса используется следующее программное обеспечение: Microsoft Office (Access, Excel, PowerPoint, Word и т. д); программное обеспечение для выполнения математических расчётов Mathcad; программное обеспечение электронного ресурса сайта ДВФУ, включая ЭБС ДВФУ.

При осуществлении образовательного процесса используются следующие информационно справочные системы: ЭБС ДВФУ, профессиональная поисковая система JSTOR, электронная библиотека диссертаций РГБ, Научная электронная библиотека eLIBRARY, электронно-библиотечная система издательства «Лань», электронная библиотека "Консультант студента", электронно-библиотечная система IPRbooks, информационная система "ЕДИНОЕ ОКНО доступа к образовательным ресурсам".

VIII. МЕТОДИЧЕСКИЕ УКАЗАНИЯ ПО ОСВОЕНИЮ ДИСЦИПЛИНЫ

На изучение дисциплины отводится 108 часов аудиторных занятий и 45 часа самостоятельной работы.

Современные образовательные технологии предусматривают взаимосвязанную деятельность преподавателя и учащихся. При изучении данной дисциплины используются традиционные и интерактивные образовательные технологии:

- **лекции** (рассмотрение теоретического материала) с использованием мультимедийных технологий (презентации), диалог с аудиторией, устные блиц-опросы в начале лекции ориентированы на обобщение и определение взаимосвязи лекционного материала;

- **практические занятия** проводятся на основе совмещения коллективного и индивидуального обучения. На практических занятиях преподаватель дает методику выбора оборудования, построения графиков нагрузок, расчёта центра электрических нагрузок, расчёта режимов по пройденным темам. Во второй части практического занятия студентам предлагается работать самостоятельно, выполняя задания по расчетно-графической работе (КР) «Релейная защита и автоматика понизительной подстанции». Преподаватель контролирует работу студентов, отвечает на возникающие вопросы, подсказывает ход и методы решения. Последующая защита расчетно-графической работы развивает навыки работы в коллективе, умение доказательно обосновывать свою речь, развивает коммуникативные и творческие навыки;

- **самостоятельная работа** в виде подготовки к рубежному тестированию и выполнению индивидуальных заданий направлена на закрепление материала, изученного в ходе лекций и практических занятий. Самостоятельная работа студентов в виде сообщений на семинаре основана на самостоятельном выборе обучающимися вопроса, который вызывает у

него наибольший интерес, и позволяет расширить знания по изучаемой дисциплине.

Успешное усвоение курса предполагает активное, творческое участие студента на всех этапах ее освоения путем планомерной, повседневной работы. *Общие рекомендации:* изучение дисциплины следует начинать с проработки настоящей рабочей программы и разработок, указанных в программе, особое внимание уделяется целям, задачам, структуре и содержанию курса. *Работа с конспектом лекций.* Просмотрите конспект сразу после занятий. Пометьте материал конспекта лекций, который вызывает затруднения для понимания. Попытайтесь найти ответы на затруднительные вопросы, используя предлагаемую литературу. Если самостоятельно не удалось разобраться в материале, сформулируйте вопросы и обратитесь на текущей консультации или на ближайшей лекции за помощью к преподавателю. Каждую неделю рекомендуется отводить время для повторения пройденного материала, проверяя свои знания, умения и навыки по контрольным вопросам.

Важно проводить дополнительную работу с текстом конспекта: внимательно прочитать его; дополнить записи материалами из других источников, рекомендованных преподавателем; выделить все незнакомые понятия и термины и в дальнейшем поместить их в словарь. Наличие словаря определяет степень готовности студента к экзамену и работает как допуск к заключительному этапу аттестации. Необходимо систематически готовиться к практическим занятиям, изучать рекомендованные к прочтению статьи и другие материалы. Методический материал, обеспечивает рациональную организацию самостоятельной работы студентов на основе систематизированной информации по темам занятий курса. Практика – один из наиболее сложных и в то же время плодотворных видов (форм) вузовского обучения и воспитания. В условиях высшей школы практика – один из видов практических занятий, проводимых под руководством преподавателя, ведущего научные исследования по тематике практики и являющегося

знатоком данной проблемы или отрасли научного знания. Практика предназначается для углубленного изучения той или иной дисциплины и овладения методологией применительно к особенностям изучаемой отрасли науки. Можно отметить, однако, что при изучении дисциплины в вузе практика является не просто видом практических занятий, а, наряду с лекцией, основной формой учебного процесса. Ведущей дидактической целью практических занятий является систематизация и обобщение знаний по изучаемой теме, разделу, формирование умений работать с дополнительными источниками информации, сопоставлять и сравнивать точки зрения, конспектировать прочитанное, высказывать свою точку зрения и т.п. В соответствии с ведущей дидактической целью содержанием практических занятий являются узловые, наиболее трудные для понимания и усвоения темы, разделы дисциплины. Спецификой данной формы ведения занятия является совместная работа преподавателя и студентов над решением практических задач, а сам поиск верного ответа строится на основе чередования индивидуальной и коллективной деятельности. Оценка производится через механизм совместного обсуждения, сопоставления предложенных вариантов ответов с теоретическими и эмпирическими научными знаниями, относящимися к данной предметной области. Это ведет к возрастанию возможностей осуществления самооценки собственных знаний, умений и навыков, выявлению студентами «белых пятен» в системе своих знаний, повышению познавательной активности.

Университет обеспечивает учебно-методическую и материально-техническую базу для организации самостоятельной работы студентов.

Библиотека университета обеспечивает:

- учебный процесс необходимой литературой и информацией (комплектует библиотечный фонд учебной методической, научной, периодической, справочной и художественной литературой в соответствии с учебными планами и программами, в том числе на электронных носителях);

- доступ к основным информационным образовательным ресурсам, информационной базе данных, в том числе библиографической, возможность выхода в Интернет.

Кафедра:

- обеспечивает доступность всего необходимого учебно-методического и справочного материала;
- разрабатывает: учебно-методические комплексы, программы, пособия, материалы по учебным дисциплинам в соответствии с Федеральными государственными образовательными стандартами;
- методические рекомендации, пособия по организации самостоятельной работы студентов;
- задания для самостоятельной работы;
- темы рефератов и докладов;
- вопросы к экзаменам и зачетам.

Изучение каждой дисциплины заканчивается определенными методами контроля, к которым относятся: текущая аттестация, зачеты и экзамены. Требования к организации подготовки к экзаменам те же, что и при занятиях в течение семестра, но соблюдаться они должны более строго. При подготовке к экзаменам у студента должен быть хороший учебник или конспект литературы, прочитанной по указанию преподавателя в течение семестра. Первоначально следует просмотреть весь материал по сдаваемой дисциплине, отметить для себя трудные вопросы. Обязательно в них разобраться. В заключение еще раз целесообразно повторить основные положения, используя при этом опорные конспекты лекций. Систематическая подготовка к занятиям в течение семестра позволит использовать время экзаменационной сессии для систематизации знаний. Если в процессе самостоятельной работы над изучением теоретического материала или при решении задач у студента возникают вопросы, разрешить которые самостоятельно не удастся, необходимо обратиться к преподавателю

для получения у него разъяснений или указаний. В своих вопросах студент должен четко выразить, в чем он испытывает затруднения, характер этого затруднения. За консультацией следует обращаться и в случае, если возникнут сомнения в правильности ответов на вопросы самопроверки.

IX. МАТЕРИАЛЬНО-ТЕХНИЧЕСКОЕ ОБЕСПЕЧЕНИЕ ДИСЦИПЛИНЫ

Лекционные и практические занятия по дисциплине «Релейная защита и автоматика» проходят в аудиториях, оборудованных компьютерами типа Lenovo C360G-i34164G500UDK с лицензионными программами MicrosoftOffice 2010 и аудио-визуальными средствами проектор Panasonic DLPProjectorPT-D2110XE, плазма LG FLATRON M4716CCBAM4716CJ. Для выполнения самостоятельной работы студенты в жилых корпусах ДВФУ обеспечены Wi-Fi. Лабораторные работы проводятся в специализированных аудиториях оборудованных стендами РЗАСЭС-НР 4 шт. Все лабораторные стенды укомплектованы необходимыми средствами измерений: осциллографами, электронными секундомерами, вольтметрами, амперметрами, частотомерами и фазометрами. Кроме того, в лаборатории имеется наглядные пособия, в числе которых натурные образцы элементов РЗА и плакаты.

Х. ФОНДЫ ОЦЕНОЧНЫХ СРЕДСТВ

Фонд оценочных средств включает в себя:

- шкалу оценивания уровня сформированности компетенций с описанием индикаторов достижения освоения дисциплины согласно заявленным компетенциям (таблица 7);
- методические рекомендации, определяющие процедуру оценивания результатов освоения дисциплины;
- перечень типовых вопросов на зачёт;
- критерии оценки студенту на зачёте (таблица 8);
- перечень типовых экзаменационных вопросов;
- критерии оценки студенту на экзамене (таблица 9);
- типовые задания для выполнения контрольной работы;
- критерии оценки контрольной работы;
- тесты для текущего контроля;
- критерии оценки промежуточного тестирования;

Таблица 7 – Шкала оценивания уровня сформированности компетенций

Код и формулировка компетенции	Этапы формирования компетенции		Критерии	Показатели
ПК-1 Способен осуществлять грамотную эксплуатацию, соблюдение технологической дисциплины, соблюдению параметров производства и передачи тепловой и электрической энергии	знает (пороговый уровень)	основные методы обработки результатов экспериментального исследования;	Методы измерения и контроля режимных параметров электрооборудования электрических систем и станций. Основные технические средства, используемые для контроля электрических параметров технологических процессов в	Имеет представление об основных методах обработки результатов экспериментального исследования

			электроэнергетике	
	умеет (продвинутой)	анализировать и систематизировать результаты научных исследований, представлять материалы в виде научных отчетов, публикаций, презентаций; использовать приближенные методы расчета и выбирать основные элементы релейной защиты;	Анализировать результаты измерений параметров режимов электроэнергетических систем и электрических станций. Принимать обоснованные технические решения на основе анализа результатов измерения и контроля параметров	Способен использовать приближенные методы расчета и выбирать основные элементы релейной защиты
	владеет (высокий)	навыками анализа результатов, составления описания проводимых исследований, подготовки данных для составления обзоров, отчетов и научных публикаций основными положениями и методами математических наук при решении сложных комплексных профессиональных задач;	Навыками организации использования технических средств для решения практических задач, связанных с ограничениями режима работы различных типов электрооборудования	Демонстрирует навыки анализа результатов, проводимых исследований, подготовки данных для составления обзоров, отчетов и научных публикаций при решении сложных комплексных профессиональных задач;
	знает (пороговый уровень)	классификацию устройств релейной защиты и автоматики и их основные характеристики, особенности конструктивного исполнения различных видов устройств РЗА	Знает классификацию устройств релейной защиты и автоматики; конструкцию трансформаторов тока и напряжения, их схемы соединений;	Имеет представления о классификацию устройств РЗА и их основных характеристиках
	умеет	применять	Умеет	Способен

	(продвинутый)	нормативные методики расчёта и применять их для решения поставленной задачи; осуществлять поиск и анализировать научно-техническую информацию и выбирать необходимые материалы	рассчитывать уставки, настраивать и проводить наладку устройств релейной защиты и автоматики; проектировать схемы устройств релейной защиты и автоматики;	применять нормативные методики расчёта уставок для устройств релейной защиты и автоматики;
	владеет (высокий)	навыками ведения дискуссии по профессиональной тематике; терминологией в области релейной защиты и автоматики, элементов, конструкций, электрооборудования и т.д.	Владеет информацией о устройствах релейной защиты и автоматики, навыками расчета установившихся режимов электрических сетей и уставок устройств РЗА;	Демонстрирует навыки ведения дискуссии по профессиональной тематике; терминологией в области релейной защиты и автоматики

Методические рекомендации, определяющие процедуру оценивания результатов освоения дисциплины

Текущая аттестация студентов. Текущая аттестация студентов по дисциплине «Релейная защита и автоматика» проводится в соответствии с локальными нормативными актами ДВФУ и является обязательной.

Текущая аттестация по дисциплине «Релейная защита и автоматика» проводится в форме контрольных мероприятий (устного опроса, защиты расчетно-графической работы, тестирования) по оцениванию фактических результатов обучения студентов и осуществляется ведущим преподавателем.

Объектами оценивания выступают:

- учебная дисциплина (активность на занятиях, своевременность выполнения различных видов заданий, посещаемость всех видов занятий по

аттестуемой дисциплине);

- степень усвоения теоретических знаний;
- уровень овладения практическими умениями и навыками по всем видам учебной работы;
- результаты самостоятельной работы.

Каждому объекту оценивания присваивается конкретный балл. Составляется календарный план контрольных мероприятий по дисциплине и внесения данных в АРС. По окончании семестра студент набирает определенное количество баллов, которые переводятся в пятибалльную систему оценки.

Промежуточная аттестация студентов. Промежуточная аттестация студентов по дисциплине «Релейная защита и автоматика» проводится в соответствии с локальными нормативными актами ДВФУ и является обязательной.

Согласно учебному плану ОС ВО ДВФУ видом промежуточной аттестации по дисциплине «Релейная защита и автоматика» предусмотрен экзамен, который проводится в устной форме.

В экзаменационном билете один вопрос связан с выполнением расчёта в общем виде и оценивается в 3 балла. Второй вопрос связан с общими понятиями конструкции, проектирования и эксплуатации распределительных электрических сетей в городе и сельской местности и оценивается в 2 балла.

ОЦЕНОЧНЫЕ СРЕДСТВА ДЛЯ ПРОМЕЖУТОЧНОЙ АТТЕСТАЦИИ

6 семестр

Перечень типовых вопросов на зачет

1. Назначение и технико-экономическая необходимость автоматизации энергосистем.
2. Назначение РЗ, автоматики и телемеханики.
3. Основные требования к устройствам РЗ.

4. Элементы РЗ и автоматики (РЗ и А).
5. Реле, способы их выполнения и воздействие на выключатели.
6. Оперативный ток.
7. Измерительные трансформаторы в схемах РЗ и А.
8. Характеристика моментов, действующих на якорь реле.

Коэффициент возврата

9. Конструктивное исполнение электромагнитных реле
10. Способы уменьшения вибрации якоря электромагнитных реле
11. Способы замедления срабатывания электромагнитного реле
12. Принцип действия
13. Характеристика моментов, действующих на якорь реле.

Коэффициент возврата

14. Конструктивное исполнение электромагнитных реле
15. Способы уменьшения вибрации якоря электромагнитных реле
16. Способы замедления срабатывания электромагнитного реле
17. Токовая отсечка без выдержки времени
18. Токовая отсечка с выдержкой времени
19. Максимальная токовая защита
20. Трёхступенчатая токовая защита
21. Индукционное реле мощности.
22. Схемы включения реле мощности и регулирование угла максимальной чувствительности $\varphi_{м.ч.}$
23. Схема трёхступенчатой направленной защиты.
24. Выбор параметров срабатывания трёхступенчатой защиты.
25. Дистанционная защита. Назначение и принцип действия.
26. Основные органы трёхступенчатой дистанционной защиты и их взаимодействие.
27. Характеристики срабатывания и принципы выполнения реле сопротивления.
28. Схемы включения реле сопротивления.

29. Выбор параметров срабатывания 3 ступенчатой дистанционной защиты.
30. Принцип действия продольных дифференциальных защит.
31. Выбор тока срабатывания.
32. Способы повышения чувствительности дифференциальных защит.
33. Особенности выполнения продольной дифференциальной защиты.
34. Оценка и область применения продольной дифференциальной защиты.
35. Поперечная дифференциальная токовая защита линии. Назначение и принцип действия.
36. Токовая поперечная дифференциальная защита.
37. Токовая направленная поперечная дифференциальная защита.
38. Выбор параметров срабатывания поперечных дифференциальных защит.
39. Схемы и оценка поперечных дифференциальных защит.

**Критерии выставления оценки студенту на зачете по дисциплине
«Релейная защита и автоматика»**

Таблица 8 – Критерии оценки студенту на зачёте

Баллы (рейтинговой оценки)	Оценка зачёта (стандартная)	Требования к сформированным компетенциям <i>Дописать оценку в соответствии с компетенциями.</i> <i>Привязать к дисциплине</i>
100 - 61	«зачтено»	Оценка «зачтено» выставляется студенту, если он имеет достаточные знания основного материала, усвоил конструктивные особенности устройств релейной защиты и автоматики, допускает неточности, испытывает затруднения при выборе уставок устройств релейной защиты электрических сетей.

60 и менее	«не зачтено»	Оценка «неудовлетворительно» выставляется студенту, который не знает значительной части программного материала, допускает существенные ошибки в определениях, с большими затруднениями выполняет выбор уставок устройств РЗА. Как правило, оценка «не зачтено» ставится студентам, которые не могут продолжить обучение без дополнительных занятий по соответствующей дисциплине.
------------	--------------	---

7 семестр

Перечень типовых экзаменационных вопросов

1. Виды повреждений и ненормальных режимов работы трансформаторов.
2. Принцип действия, разновидности выполнения и методика расчета параметров продольной дифференциальной токовой защиты трансформаторов. Принцип действия и разновидности выполнения газовой защиты.
3. Виды повреждений и ненормальных режимов генератора с учетом схемы подключения их к сети. Способы защиты от них.
4. Защита генераторов от междуфазных коротких замыканий. Дифференциальная защита.
5. Защита генераторов от витковых к.з. Способы построения защиты.
6. Защита генератора, работающего в блоке с трансформатором, от замыканий на землю в цепях статора.
7. Защита от замыканий на землю обмотки статора генератора, работающего на сборные шины генераторного напряжения
8. Защита генератора от внешних симметричных и несимметричных к.з., ее перегрузок, реализующие уравнение нагрева активных частей генератора.
9. Особенности защиты генератора малой и средней мощности. Структурные схемы защиты.

10. Защита ротора генератора от замыкания на землю. Обмотки возбуждения в одной и двух точках.

11. Общие сведения о защите генератора от асинхронного хода. Принцип построения защиты.

12. Виды повреждений и ненормальных режимов работы трансформаторов и автотрансформаторов. Общие сведения о способах выполнения их защиты.

13. Защита трансформаторов малой мощности от внутренних и внешних к.з.

14. Продольная дифференциальная защита трансформаторов и автотрансформаторов. Особенности ее выполнения при различных схемах соединения и числа обмоток трансформаторов и автотрансформаторов. Расчет параметров срабатывания.

15. Защита трансформаторов и автотрансформаторов средней и большой мощности. Особенности ее выполнения при различных схемах соединения и числа обмоток трансформаторов и автотрансформаторов. Расчет параметров срабатывания.

16. Защита трансформаторов и автотрансформаторов средней и большой мощности от внешних к.з. и перегрузок.

17. Токовые защиты нулевой последовательности трансформаторов и автотрансформаторов.

18. Дистанционные защиты трансформаторов и автотрансформаторов.

19. Особенности защиты трансформаторов и автотрансформаторов, работающих без выключателей со стороны высшего напряжения.

20. Особенности выполнения защиты блоков генератор-трансформатор-линия.

21. Пуск системой защиты устройств пожаротушения.

22. Виды повреждений сборных шин. Принципы выполнения защиты шин. Защиты с относительной селективностью.

23. Неполная дифференциальная защита реактированных шин генераторного напряжения.

24. Полные дифференциальные защиты шин и ошинок, разновидности выполнения и особенности расчета параметров.

25. Повреждения и ненормальные режимы работы электродвигателей переменного тока. Требования к защитах двигателей.

26. Особенности построения защиты асинхронных и синхронных двигателей.

27. Защита конденсаторных установок.

28. Особенности защиты трансформаторов электропечных установок.

29. Понятия о ближнем и дальнем резервировании. Повышение эффективности дальнего резервирования.

30. Устройства резервирования при отказе выключателей (УРОВ). Назначение, область применения.

31. Основные принципы выполнения УРОВ.

32. Использование средств аналоговой и цифровой вычислительной техники для построения различных систем защиты.

33. Автоматическое повторное включение (АПВ). Общие сведения

34. Требования к АПВ и выбор параметров

35. Способы пуска АПВ

36. АПВ для выключателей с пружинным или грузовым приводом

37. Схема АПВ на реле РПВ-358 для выключателей с электромагнитным приводом

38. Особенности применения АПВ на линиях с 2хсторонним питанием

39. Несинхронное АПВ (НАПВ)

40. Быстродействующие АПВ (БАПВ)

41. АПВ с ожиданием синхронизма (АПВОС)

42. . Автоматическое включение резервного питания (АВР). Общие сведения

43. Требования к АВР

44. Способы пуска и пусковые органы АВР

Критерии выставления оценки студенту на экзамене по дисциплине «Релейная защита и автоматика»

Таблица 9 – Критерии оценки студенту на экзамене

Баллы (рейтингов ой оценки)	Оценка экзамена (стандартная)	Требования к сформированным компетенциям <i>Дописать оценку в соответствии с компетенциями.</i> <i>Привязать к дисциплине</i>
100 - 86	«отлично»	Оценка «отлично» выставляется студенту, если он глубоко и прочно усвоил требования, предъявляемые к устройствам РЗА, умеет оценить полученные результаты расчёта согласно требованию основных свойств релейной защит, владеет методикой расчета уставок устройств РЗА элементов системы электроснабжения.
85 - 76	«хорошо»	Оценка «хорошо» выставляется студенту, если он твердо усвоил требования, предъявляемые к устройствам РЗА, способен рассчитать уставки устройств РЗА, правильно применяет теоретические положения при выборе схем защиты элементов электрической сети.
75 - 61	«удовлетворительно»	Оценка «удовлетворительно» выставляется студенту, если он имеет поверхностные знания только основного материала, но не усвоил особенности применения устройств РЗА для различного электротехнического оборудования (кабелей, трансформаторов, генераторов и т.д.), допускает неточности, испытывает затруднения при выборе уставок устройств РЗА распределительных электрических сетей.
60 и менее	«неудовлетворительно»	Оценка «неудовлетворительно» выставляется студенту, который не знает значительной части программного материала, допускает существенные ошибки в определениях, с большими затруднениями выполняет выбор уставок устройств РЗА. Как правило, оценка «неудовлетворительно» ставится студентам, которые не могут продолжить обучение без дополнительных занятий по соответствующей дисциплине.

ОЦЕНОЧНЫЕ СРЕДСТВА ДЛЯ ТЕКУЩЕГО КОНТРОЛЯ

Типовые задания для выполнения контрольной работы по дисциплине «Релейная защита и автоматика»

Варианты типовых заданий для выполнения контрольной работы по теме «Релейная защита и автоматика». Весь комплект заданий хранится на кафедре Электроэнергетики и электротехники.

Вариант № 1

система	
напряжение мощность короткого замыкания S_k длина питающей ЛЭП ВЛ1 (ВЛ2)	220 кВ 6000-XXX МВА 22+X км
главная понизительная подстанция (ГПП)	
напряжение тип и мощность трансформатора нагрузка кабельной линии КЛ1 (КЛ2), $P_{кл1max} = P_{кл2max}$, $tg\varphi$ длина кабельной линии КЛ1 (КЛ2) суммарная длина кабельных линий	10 кВ ТРДН-32000 кВА $P_{кл1max} = 1,9$ МВт; $tg\varphi = 0,45$ 2,4 км 12+X км
распределительный пункт (РП)	
тип и мощность электроустановки (отв.неотв) длина КЛ от электроустановки до РП тип привода выключателя максимальное время срабатывания защиты на РП	СД 800 кВт (отв) 600 м электромагнитный 0,5 с

XXX – три последние цифры шифра студента

X – последняя цифра шифра студента

Вариант № 2

система	
напряжение мощность короткого замыкания S_k длина питающей ЛЭП ВЛ1 (ВЛ2)	220 кВ 9000-XXX МВА 20+X км
главная понизительная подстанция (ГПП)	
напряжение тип и мощность трансформатора нагрузка кабельной линии КЛ1 (КЛ2), $P_{кл1max} = P_{кл2max}$, tgφ длина кабельной линии КЛ1 (КЛ2) суммарная длина кабельных линий	10 кВ ТРДН-40000 кВА $P_{кл1max} = 2,9$ МВт; tgφ=0,35 1,8 км 11+X км
распределительный пункт (РП)	
тип и мощность электроустановки (отв.неотв) длина КЛ от электроустановки до РП тип привода выключателя максимальное время срабатывания защиты на РП	СД 500 кВт (отв) 450 м электромагнитный 0,7 с

XXX – три последние цифры шифра студента

X – последняя цифра шифра студента

Вариант № 3

система	
напряжение	220 кВ
мощность короткого замыкания S_k	14000-XXX МВА
длина питающей ЛЭП ВЛ1 (ВЛ2)	36+X км
главная понизительная подстанция (ГПП)	
напряжение	6 кВ
тип и мощность трансформатора	ТРДН-40000 кВА
нагрузка кабельной линии КЛ1 (КЛ2), $P_{кл1max} = P_{кл2max}$,	$P_{кл1max} = 2,5$ МВт;
$tg\varphi$	$tg\varphi = 0,3$
длина кабельной линии КЛ1 (КЛ2)	3,2 км
суммарная длина кабельных линий	24+X км
распределительный пункт (РП)	
тип и мощность электроустановки (отв.неотв)	АД 630 кВт (неотв)
длина КЛ от электроустановки до РП	350 м
тип привода выключателя	электромагнитный
максимальное время срабатывания защиты на РП	0,5 с

XXX – три последние цифры шифра студента

X – последняя цифра шифра студента

Вариант № 4

система	
напряжение мощность короткого замыкания S_k длина питающей ЛЭП ВЛ1 (ВЛ2)	220 кВ 10000-XXX МВА 30+X км
главная понизительная подстанция (ГПП)	
напряжение тип и мощность трансформатора нагрузка кабельной линии КЛ1 (КЛ2), $P_{кл1max} = P_{кл2max}$, $tg\phi$ длина кабельной линии КЛ1 (КЛ2) суммарная длина кабельных линий	6 кВ ТРДН-32000 кВА $P_{кл1max} = 3,5$ МВт; $tg\phi = 0,4$ 2,6 км 22+X км
распределительный пункт (РП)	
тип и мощность электроустановки (отв.неотв) длина КЛ от электроустановки до РП тип привода выключателя максимальное время срабатывания защиты на РП	АД 800 кВт (неотв) 500 м электромагнитный 0,5 с

XXX – три последние цифры шифра студента

X – последняя цифра шифра студента

Вариант № 5

система	
напряжение мощность короткого замыкания S_k длина питающей ЛЭП ВЛ1 (ВЛ2)	220 кВ 8000-XXX МВА 28+X км
главная понизительная подстанция (ГПП)	
напряжение тип и мощность трансформатора нагрузка кабельной линии КЛ1 (КЛ2), $P_{кл1max} = P_{кл2max}$, $tg\phi$ длина кабельной линии КЛ1 (КЛ2) суммарная длина кабельных линий	10 кВ ТРДН-32000 кВА $P_{кл1max} = 4$ МВт; $tg\phi = 0,25$ 2,1 км 11+X км
распределительный пункт (РП)	
тип и мощность электроустановки (отв.неотв) длина КЛ от электроустановки до РП тип привода выключателя максимальное время срабатывания защиты на РП	КУ-1200 квар 400 м электромагнитный 0,5 с

XXX – три последние цифры шифра студента

X – последняя цифра шифра студента

Вариант № 6

система	
напряжение мощность короткого замыкания S_k длина питающей ЛЭП ВЛ1 (ВЛ2)	110 кВ 4000-XXX МВА 18+X км
главная понизительная подстанция (ГПП)	
напряжение тип и мощность трансформатора нагрузка кабельной линии КЛ1 (КЛ2), $P_{кл1max} = P_{кл2max}$, $tg\phi$ длина кабельной линии КЛ1 (КЛ2) суммарная длина кабельных линий	10 кВ ТРДН-40000 кВА $P_{кл1max} = 5,2$ МВт; $tg\phi = 0,25$ 1,6 км 12+X км
распределительный пункт (РП)	
тип и мощность электроустановки (отв.неотв) длина КЛ от электроустановки до РП тип привода выключателя максимальное время срабатывания защиты на РП	КУ-1125 квар 300 м электромагнитный 0,5 с

XXX – три последние цифры шифра студента

X – последняя цифра шифра студента

Вариант № 7

система	
напряжение мощность короткого замыкания S_k длина питающей ЛЭП ВЛ1 (ВЛ2)	110 кВ 2800+XXX МВА 40+X км
главная понизительная подстанция (ГПП)	
напряжение тип и мощность трансформатора нагрузка кабельной линии КЛ1 (КЛ2), $P_{кл1max} = P_{кл2max}$, $tg\phi$ длина кабельной линии КЛ1 (КЛ2) суммарная длина кабельных линий	6 кВ ТРДН-25000 кВА $P_{кл1max} = 3,5$ МВт; $tg\phi = 0,3$ 2,0 км 17+X км
распределительный пункт (РП)	
тип и мощность электроустановки (отв.неотв) длина КЛ от электроустановки до РП тип привода выключателя максимальное время срабатывания защиты на РП	СД-630 кВт (отв) 120 м электромагнитный 1,0 с

XXX – три последние цифры шифра студента

X – последняя цифра шифра студента

Критерии оценки КР:

✓ 10-9 баллов выставляется студенту, если студент выполнил все пункты расчётно-графического задания. Фактических ошибок, связанных с пониманием проблемы, нет; графически работа оформлена правильно. При защите студент отвечает на все вопросы преподавателя.

✓ 8-7 - баллов – работа выполнена полностью; допущено не более 1 ошибки при выборе и проверке оборудования или одна-две ошибки в оформлении работы. При защите студент отвечает на все вопросы преподавателя.

✓ 7-6 балл – работа выполнена полностью. Допущено не более 2 ошибок в расчётах РГР или оформлении работы. При защите студент не отвечает на 1-2 вопроса преподавателя.

✓ 6-5 баллов - Работа выполнена. Допущено три или более трех ошибок в расчётах, в оформлении работы. При защите студент не отвечает на 2-3 вопроса преподавателя.

Тесты для текущего контроля

1. Какие защиты обладают абсолютной селективностью.

а) Защиты, которые могут срабатывать как резервные при повреждении на смежном участке, если это повреждение не отключается.

б) Защиты, которые имеют минимальную выдержку времени.

в) Защиты, которые по принципу действия срабатывают только при КЗ на защищаемом объекте.

г) Защиты, срабатывающие при всех видах металлических КЗ.

2. Какие защиты обладают относительной селективностью.

а) Защиты, которые могут срабатывать как резервные при повреждении на смежном участке, если это повреждение не отключается.

б) Защиты, которые имеют минимальную выдержку времени.

в) Защиты, которые по принципу действия срабатывают только при КЗ на защищаемом объекте.

г) Защиты, срабатывающие при всех видах металлических КЗ.

3. Как определяется коэффициент чувствительности КЧ для минимальных защит.

$$\text{а) } K_{\text{ч}} = \frac{P_{\text{макс}}}{P_{\text{сз}}},$$

$$\text{б) } K_{\text{ч}} = \frac{P_{\text{мин}}}{P_{\text{сз}}}$$

$$\text{в) } K_{\text{ч}} = \frac{P_{\text{сз}}}{P_{\text{мин}}},$$

$$\text{г) } K_{\text{ч}} = \frac{P_{\text{сз}}}{P_{\text{макс}}},$$

Где $P_{\text{сз}}$ – параметр срабатывания защиты (уставка);

$P_{\text{мин}}$ – минимальное значение входной воздействующей величины при КЗ в защищаемой зоне;

$P_{\text{макс}}$ – максимальное значение воздействующей величины при КЗ в защищаемой зоне.

4. Как определяется коэффициент чувствительности КЧ для максимальных защит.

$$\text{а) } K_{\text{ч}} = \frac{P_{\text{макс}}}{P_{\text{сз}}},$$

$$\text{б) } K_{\text{ч}} = \frac{P_{\text{мин}}}{P_{\text{сз}}}$$

$$\text{в) } K_{\text{ч}} = \frac{P_{\text{сз}}}{P_{\text{мин}}},$$

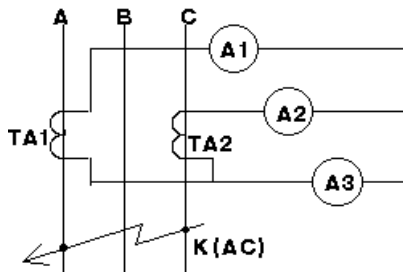
$$\text{г) } K_{\text{ч}} = \frac{P_{\text{сз}}}{P_{\text{макс}}},$$

Где $P_{\text{сз}}$ – параметр срабатывания защиты (уставка);

$P_{\text{мин}}$ – минимальное значение входной воздействующей величины при КЗ в защищаемой зоне;

$P_{\text{макс}}$ – максимальное значение воздействующей величины при КЗ в защищаемой зоне.

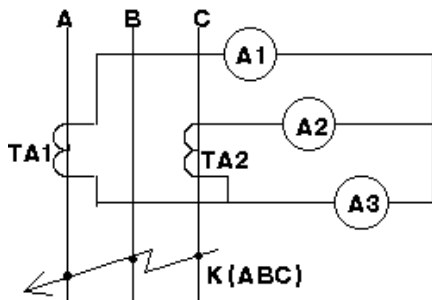
5. Определить токи, протекающие по амперметрам А1, А2, А3.



- а) $I_{A1} = 10\text{A}; I_{A2} = 10\text{A}; I_{A3} = 10\text{A}$
- б) $I_{A1} = 10\text{A}; I_{A2} = 10\text{A}; I_{A3} = 0$
- в) $I_{A1} = 10\text{A}; I_{A2} = 10\text{A}; I_{A3} = 20\text{A}$
- г) $I_{A1} = 10\text{A}; I_{A2} = 10\text{A}; I_{A3} = 10\sqrt{3}\text{A}$

Ток двухфазного КЗ $I_{K(AC)} = 1\text{kA}$, коэффициент трансформации трансформаторов тока (ТА1, ТА2) $KI=100$.

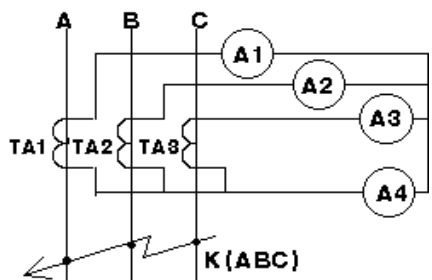
6. Определить показания амперметров А1, А2, А3.



- а) $I_{A1} = 10\text{A}; I_{A2} = 10\text{A}; I_{A3} = 10\text{A}$
- б) $I_{A1} = 10\text{A}; I_{A2} = 10\text{A}; I_{A3} = 0$
- в) $I_{A1} = 10\text{A}; I_{A2} = 10\text{A}; I_{A3} = 20\text{A}$
- г) $I_{A1} = 10\text{A}; I_{A2} = 10\text{A}; I_{A3} = 10\sqrt{3}\text{A}$

Ток трехфазного КЗ $I_{K(ABC)} = 1\text{kA}$, коэффициент трансформации трансформаторов тока (ТА1, ТА2) $KI=100$.

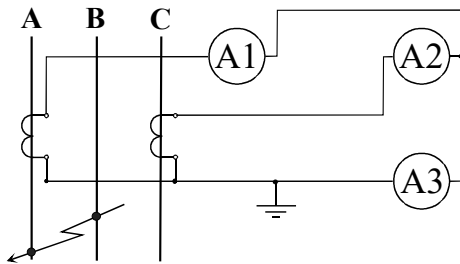
7. Определить показания амперметров А1, А2, А3, А4.



- а) $I_{A1}=10A; I_{A2}=10A; I_{A3}=10A; I_{A4}=10A$
- б) $I_{A1}=10A; I_{A2}=10A; I_{A3}=10A; I_{A4}=30A$
- в) $I_{A1}=10A; I_{A2}=10A; I_{A3}=10A; I_{A4}=0$
- г) $I_{A1}=10A; I_{A2}=10A; I_{A3}=10A; I_{A4}=10\sqrt{3}A$

Ток трехфазного КЗ $I_{к(ABC)} = 1кА$, коэффициент трансформации трансформаторов тока (ТА1,ТА2,ТА3) $KI=100$.

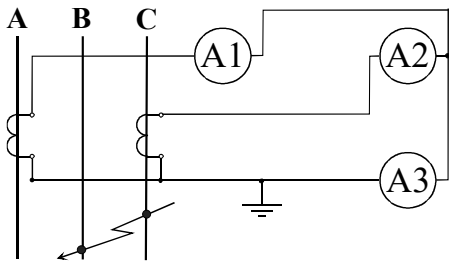
8. Определить токи, протекающие по амперметрам А1,А2,А3.



- а) $I_{A1} = 10A; I_{A2} = 10A; I_{A3} = 10A$
- б) $I_{A1} = 10A; I_{A2} = 10A; I_{A3} = 0$
- в) $I_{A1} = 10A; I_{A2} = 10A; I_{A3} = 20A$
- г) $I_{A1} = 10A; I_{A2} = 10A; I_{A3} = 10 \sqrt{3} A$
- д) $I_{A1} = 10A; I_{A2} = 0; I_{A3} = 10A$

Ток двухфазного КЗ $I_{к(AB)} = 1кА$, коэффициент трансформации трансформаторов тока $KI=100$.

9. Определить токи, протекающие по амперметрам А1,А2,А3.

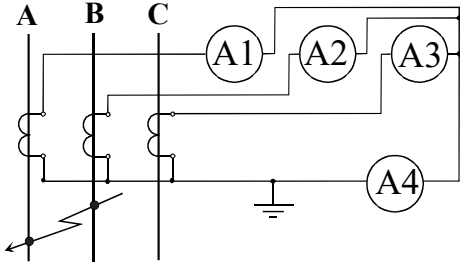


- а) $I_{A1} = 0; I_{A2} = 10A; I_{A3} = 10A$
- б) $I_{A1} = 10A; I_{A2} = 10A; I_{A3} = 0$
- в) $I_{A1} = 10A; I_{A2} = 10A; I_{A3} = 20A$
- г) $I_{A1} = 10A; I_{A2} = 10A; I_{A3} = 10 \sqrt{3} A$

д) $I_{A1} = 10A$; $I_{A2} = 0$; $I_{A3} = 10A$

Ток двухфазного КЗ $I_{k(BC)} = 1kA$, коэффициент трансформации трансформаторов тока $KI=100$.

10. Определить токи, протекающие по амперметрам A1, A2, A3, A4.



а) $I_{A1} = 0$; $I_{A2} = 10A$; $I_{A3} = 10A$; $I_{A4} = 10A$

б) $I_{A1} = 10A$; $I_{A2} = 10A$; $I_{A3} = 0$; $I_{A4} = 0$

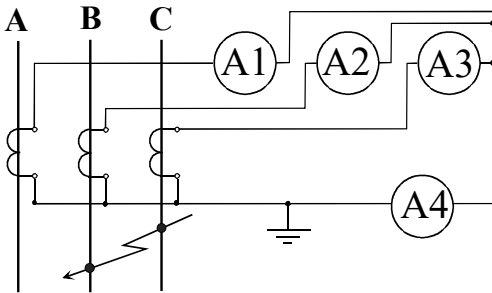
в) $I_{A1} = 10A$; $I_{A2} = 10A$; $I_{A3} = 10A$; $I_{A4} = 30A$

г) $I_{A1} = 10A$; $I_{A2} = 10A$; $I_{A3} = 10A$; $I_{A4} = 10A$

д) $I_{A1} = 10A$; $I_{A2} = 0$; $I_{A3} = 10A$; $I_{A4} = 10A$

Ток двухфазного КЗ $I_{k(AB)} = 1kA$, коэффициент трансформации трансформаторов тока $KI=100$.

11. Определить токи, протекающие по амперметрам A1, A2, A3, A4.



а) $I_{A1} = 0$; $I_{A2} = 10A$; $I_{A3} = 10A$; $I_{A4} = 0$

б) $I_{A1} = 10A$; $I_{A2} = 10A$; $I_{A3} = 0$; $I_{A4} = 0$

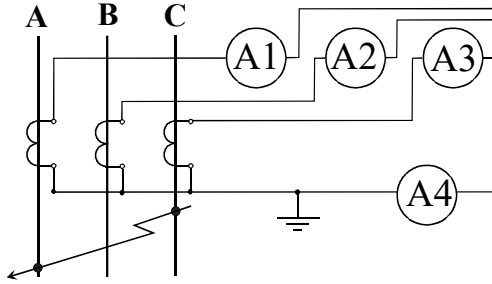
в) $I_{A1} = 10A$; $I_{A2} = 10A$; $I_{A3} = 10A$; $I_{A4} = 30A$

г) $I_{A1} = 10A$; $I_{A2} = 10A$; $I_{A3} = 10A$; $I_{A4} = 10A$

д) $I_{A1} = 10A$; $I_{A2} = 0$; $I_{A3} = 10A$; $I_{A4} = 10A$

Ток двухфазного КЗ $I_{k(BC)} = 1kA$, коэффициент трансформации трансформаторов тока $KI=100$.

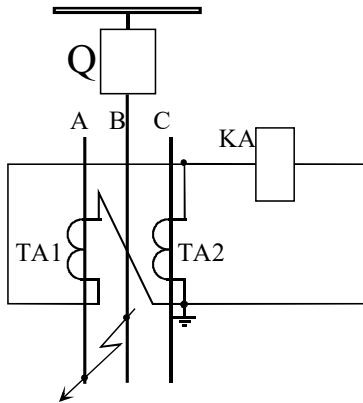
12. Определить токи, протекающие по амперметрам A1, A2, A3, A4.



- а) $I_{A1} = 0$; $I_{A2} = 10A$; $I_{A3} = 10A$; $I_{A4} = 0$
 б) $I_{A1} = 10A$; $I_{A2} = 10A$; $I_{A3} = 0$; $I_{A4} = 0$
 в) $I_{A1} = 10A$; $I_{A2} = 10A$; $I_{A3} = 10A$ $I_{A4} = 30A$
 г) $I_{A1} = 10A$; $I_{A2} = 10A$; $I_{A3} = 10A$; $I_{A4} = 10A$
 д) $I_{A1} = 10A$; $I_{A2} = 0$; $I_{A3} = 10A$; $I_{A4} = 0$

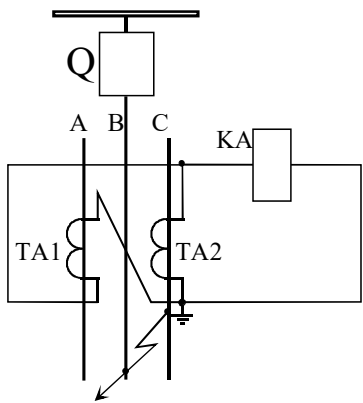
Ток двухфазного КЗ $I_{к(СA)} = 1кA$, коэффициент трансформации трансформаторов тока $KI=100$.

13. Определить коэффициент схемы при двухфазном КЗ (AB)



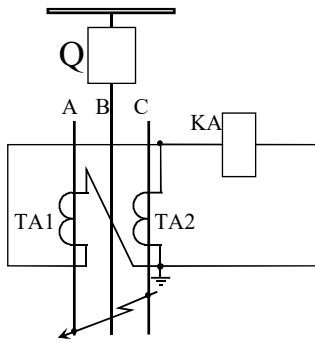
- а) $K_{cx}^{(AB)} = 1$.
- б) $K_{cx}^{(AB)} = \sqrt{3}$.
- в) $K_{cx}^{(AB)} = 2$.
- г) $K_{cx}^{(AB)} = \sqrt{2}$.

14. Определить коэффициент схемы при двухфазном КЗ (BC)



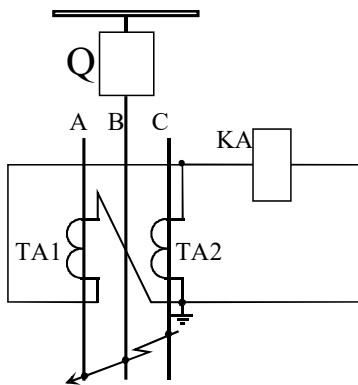
- а) $K_{cx}^{(BC)} = 1$.
- б) $K_{cx}^{(BC)} = \sqrt{3}$.
- в) $K_{cx}^{(BC)} = 2$.
- г) $K_{cx}^{(BC)} = \sqrt{2}$.

15. Определить коэффициент схемы при двухфазном КЗ (CA)



- а) $K^{(CA)}_{cx} = 1$.
 б) $K^{(CA)}_{cx} = \sqrt{3}$.
 в) $K^{(CA)}_{cx} = 2$.
 г) $K^{(CA)}_{cx} = \sqrt{2}$.

16. Определить коэффициент схемы при трехфазном КЗ



- а) $K^{(3)}_{cx} = 1$.
 б) $K^{(3)}_{cx} = \sqrt{3}$.
 в) $K^{(3)}_{cx} = 2$.
 г) $K^{(3)}_{cx} = \sqrt{2}$.

17. Способы уменьшения погрешности трансформаторов тока, применяемых для РЗ

- а) Уменьшение коэффициента трансформации ТТ.
 б) Увеличение длины соединительных проводов.
 в) Уменьшение сечения соединительных проводов.
 г) Уменьшение нагрузки на ТТ.

18. Допустимая погрешность трансформаторов тока (ε), применяемых для РЗ.

- а) $\varepsilon \leq 0,5\%$.
- б) $\varepsilon \leq 1\%$.
- в) $\varepsilon \leq 5\%$.
- г) $\varepsilon \leq 10\%$.
- д) $\varepsilon \leq 20\%$.

19. Как определяется коэффициент возврата реле (K_B).

- а) $K_B = K_{отс} \cdot I_{сз}$.
- б) $K_B = I_B \cdot I_{ср}$.
- в) $K_B = I_B / I_{ср}$.
- г) $K_B = K_{сх} \cdot I_{ср}$.

Где $K_{отс}$ – коэффициент отстройки; $I_{сз}$ – ток срабатывания защиты; $I_{ср}$ – ток срабатывания реле; I_B – ток возврата реле; $K_{сх}$ – коэффициент схемы.

20. Назначение промежуточных реле.

- а) Для создания выдержки времени.
- б) Для разделения цепей переменного тока и постоянного тока.
- в) Для фиксации срабатывания РЗ.
- г) Для усиления и размножения контактов.

21. Каким образом обеспечивается селективность максимальной токовой защиты.

- а) Соответствующим выбором токов срабатывания.
- б) Соответствующим выбором выдержек времени.
- в) Соответствующим соединением обмоток реле.
- г) Соответствующим изменением уставок тока.

22. Каким образом обеспечивается селективность токовых отсечек.

- а) Соответствующим выбором токов срабатывания.

- б) Соответствующим выбором выдержек времени.
- в) Соответствующим соединением обмоток реле.
- г) Соответствующим изменением уставок времени.

23. Выбор тока срабатывания максимальной токовой защиты.

- а) $I_{сз} = K_{отс} \cdot I_{Кмакс}$.
- б) $I_{сз} = K_{отс} \cdot I_{Рмакс}$.
- в) $I_{сз} = K_{отс} \cdot I_{Рмакс} / K_{в}$.
- г) $I_{сз} = K_{отс} \cdot K_{з} \cdot I_{Рмакс} / K_{в}$.
- д) $I_{сз} = K_{отс} \cdot I_{сз}^I$.

Где $K_{отс}$ – коэффициент отстройки; $I_{Кмакс}$ – максимальный ток КЗ на шинах противоположной подстанции; $I_{Рмакс}$ – максимальный рабочий ток; $K_{в}$ – коэффициент возврата; $I_{сз}^I$ – ток срабатывания мгновенной отсечки смежной линии.

24. Выбор тока срабатывания мгновенной токовой отсечки.

- а) $I_{сз} = K_{отс} \cdot I_{Кмакс}$.
- б) $I_{сз} = K_{отс} \cdot I_{Рмакс}$.
- в) $I_{сз} = K_{отс} \cdot I_{Рмакс} / K_{в}$.
- г) $I_{сз} = K_{отс} \cdot K_{з} \cdot I_{Рмакс} / K_{в}$.
- д) $I_{сз} = K_{отс} \cdot I_{сз}^I$.

Где $K_{отс}$ – коэффициент отстройки; $I_{Кмакс}$ – максимальный ток КЗ на шинах противоположной подстанции; $I_{Рмакс}$ – максимальный рабочий ток; $K_{в}$ – коэффициент возврата; $I_{сз}^I$ – ток срабатывания мгновенной отсечки смежной линии.

25. Выбор тока срабатывания токовой отсечки с выдержкой времени.

- а) $I_{сз} = K_{отс} \cdot I_{Кмакс}$.
- б) $I_{сз} = K_{отс} \cdot I_{Рмакс}$.
- в) $I_{сз} = K_{отс} \cdot I_{Рмакс} / K_{в}$.
- г) $I_{сз} = K_{отс} \cdot K_{з} \cdot I_{Рмакс} / K_{в}$.

$$д) I_{сз} = K_{отс} \cdot I_{сз}^I.$$

Где $K_{отс}$ – коэффициент отстройки; $I_{K_{макс}}$ – максимальный ток КЗ на шинах противоположной подстанции; $I_{P_{макс}}$ – максимальный рабочий ток; $K_{в}$ – коэффициент возврата; $I_{сз}^I$ – ток срабатывания мгновенной отсечки смежной линии.

26. Определить ток срабатывания реле $I_{ср}$ при известном токе срабатывания защиты $I_{сз}$.

$$а) I_{ср} = K_{отс} \cdot I_{сз}.$$

$$б) I_{ср} = K_{отс} \cdot I_{сз} / K_{в}.$$

$$в) I_{ср} = I_{сз} / K_{I}.$$

$$г) I_{ср} = K_{сх} \cdot I_{сз} / K_{I}.$$

Где $K_{отс}$ – коэффициент отстройки; $K_{в}$ – коэффициент возврата; K_{I} – коэффициент трансформации трансформатора тока; $K_{сх}$ – коэффициент схемы.

27. В каких сетях применяется направленная максимальная токовая защита.

а) В радиальных сетях с односторонним питанием.

б) В городских сетях напряжением 6-10 кВ.

в) В сетях напряжением 220-750 кВ.

г) В сетях с двухсторонним питанием или кольцевых сетях.

28. Принцип действия продольной дифференциальной защиты.

а) Основан на сравнении модулей токов по концам защищаемого участка.

б) Основан на сравнении векторов тока по концам защищаемого участка.

в) Основан на сравнении векторов токов в соответствующих ветвях параллельно соединенных элементов электрической установки.

г) Основан на сравнении модулей токов в соответствующих ветвях параллельно соединенных элементов электрической установки.

д) Основан на сравнении фаз токов по концам защищаемого участка.

29. Принцип действия поперечной дифференциальной защиты.

а) Основан на сравнении модулей токов по концам защищаемого участка.

б) Основан на сравнении векторов тока по концам защищаемого участка.

в) Основан на сравнении векторов токов в соответствующих ветвях параллельно соединенных элементов электрической установки.

г) Основан на сравнении модулей токов в соответствующих ветвях параллельно соединенных элементов электрической установки.

д) Основан на сравнении фаз токов по концам защищаемого участка.

30. Принцип действия дифференциально-фазной защиты.

а) Основан на сравнении модулей токов по концам защищаемого участка.

б) Основан на сравнении векторов тока по концам защищаемого участка.

в) Основан на сравнении векторов токов в соответствующих ветвях параллельно соединенных элементов электрической установки.

г) Основан на сравнении модулей токов в соответствующих ветвях параллельно соединенных элементов электрической установки.

д) Основан на сравнении фаз токов по концам защищаемого участка.

31. Условие выбора тока срабатывания $I_{сз}$ дифференциальных защит.

а) $I_{сз} > I_{нбКвнеш}$.

б) $I_{сз} > I_{нбКвнут}$.

в) $I_{сз} > I_{к}$.

г) $I_{сз} > I_{рmax}$.

Где $I_{нбКВнеш}$ – ток небаланса при максимальном внешнем КЗ; $I_{нбКВнут}$ – ток небаланса при максимальном внутреннем КЗ; I_K – ток КЗ на шинах противоположной подстанции; $I_{рmax}$ – максимальный рабочий ток.

32. Каким преимуществом обладает схема включения реле в неполную звезду по сравнению со схемой включения реле в неполный треугольник.

- а) Имеет более высокую надежность.
- б) Имеет более низкую стоимость.
- в) Реагирует на все однофазные КЗ.
- г) Имеет более высокую чувствительность к некоторым видам КЗ.

33. Для какой цели максимальная токовая защита дополняется пусковым органом по напряжению.

- а) Для повышения надежности защиты.
- б) Для повышения чувствительности защиты.
- в) Для определения направления мощности.
- г) Для определения угла между током и напряжением при КЗ.

34. Выбор тока срабатывания МТЗ с комбинированным пусковым органом напряжения.

- а) $I_{сз} = K_{отс} \cdot I_{Kmax}$.
- б) $I_{сз} = K_{отс} \cdot I_{рmax}$.
- в) $I_{сз} = K_{отс} \cdot I_{ном} / K_{в}$.
- г) $I_{сз} = K_{отс} \cdot K_{з} \cdot I_{рmax} / K_{в}$.
- д) $I_{сз} = K_{отс} \cdot I_{сз}^I$.

Где $K_{отс}$ – коэффициент отстройки; I_{Kmax} – максимальный ток КЗ на шинах противоположной подстанции; $I_{ном}$ – номинальный ток; $I_{рmax}$ – максимальный рабочий ток; $K_{в}$ – коэффициент возврата; $I_{сз}^I$ – ток срабатывания мгновенной отсечки смежной линии.

35. Для какой цели в дифзащите трансформатора с соединением обмоток Y/Δ-11 трансформаторы тока со стороны звезды соединяются в треугольник, а со стороны треугольника в звезду.

- а) Для отстройки от броска намагничивающего тока.
- б) Для увеличения тока небаланса.
- в) Для компенсации сдвига токов по фазе.
- г) Для компенсации небаланса токов по модулю.

36. В каком случае происходит пуск устройства АВР.

- а) При увеличении тока выше допустимого.
- б) При изменении направления мощности.
- в) При снижении напряжения ниже допустимого.
- г) При снижении частоты ниже допустимой.

Критерии оценки промежуточного тестирования

Цель тестов – определение уровня усвоения студентами знаний по вопросам электроснабжения в соответствии с учебной программой при проведении промежуточной аттестации.

Содержание тестов. В соответствии с учебной рабочей программой тесты соответствуют разделам дисциплины «Релейная защита и автоматика»:

1. Общие вопросы релейной защиты.
2. Релейная защита электрических сетей.
3. Релейная защита основного оборудования станций и подстанция.
4. Релейная защита специализированных установок.
5. Автоматизация систем электроснабжения.

Структура тестов. В каждом из указанных разделов выделяется по несколько тем, в соответствии с которыми формируются тесты. К каждому вопросу дается по четыре ответа, один из которых может быть правильным или, наоборот, три вопроса могут быть верными и только один неправильный.

Условия применения. Для проверки знаний для промежуточной аттестации студент получает 5 вопросов. Каждый вопрос требует выбора правильного ответа, который оценивается в 2 балла. В итоге студент может набрать 10 баллов. Билеты формируются из вопросов по всем пройденным разделам курса. Проверка знаний на экзамене по этим билетам не производится.

Для ответа на все вопросы студенту предоставляется 20-25 минут.