



МИНИСТЕРСТВО НАУКИ И ВЫСШЕГО ОБРАЗОВАНИЯ РОССИЙСКОЙ ФЕДЕРАЦИИ  
Федеральное государственное автономное образовательное учреждение  
высшего образования  
«Дальневосточный федеральный университет»  
(ДФУ)

**ПОЛИТЕХНИЧЕСКИЙ ИНСТИТУТ (Школа)**

«СОГЛАСОВАНО»

Руководитель ОП

(подпись)

Стаценко Л. Г.

(Ф.И.О.)

« 27 » января 2021 г.

«УТВЕРЖДАЮ»

Директор департамента электроники,  
телекоммуникации и приборостроения

(подпись)

Стаценко Л. Г.

(Ф.И.О.)

« 27 » января 2021 г.

**РАБОЧАЯ ПРОГРАММА ДИСЦИПЛИНЫ**

Радиопередающие устройства систем радиосвязи

**Направление подготовки 11.03.02 Инфокоммуникационные технологии и системы связи**

Системы радиосвязи и радиодоступа

**Форма подготовки очная**

курс 4 семестр 7

лекции 18 час.

практические занятия 36

лабораторные работы 36 час.

в том числе с использованием МАО лек. - / пр. 32 / лаб. 32 час.

всего часов аудиторной нагрузки 90 час.

в том числе с использованием МАО 64 час.

самостоятельная работа 90 час.

в том числе на подготовку к экзамену 27 час.

контрольные работы (количество) 7 семестр

курсовая работа / курсовой проект не предусмотрено

зачет не предусмотрен

экзамен 7 семестр

Рабочая программа составлена в соответствии с требованиями Федерального государственного образовательного стандарта по направлению подготовки **11.03.02 Инфокоммуникационные технологии и системы связи** утвержденного приказом Министерства образования и науки РФ от 19.09.2017 г. №930.

Рабочая программа обсуждена на заседании департамента электроники, телекоммуникации и приборостроения

протокол № 7 от «27» января 2021 г.

Директор департамента электроники, телекоммуникации и приборостроения: д.ф.-м.н., профессор  
Стаценко Любовь Григорьевна

Составитель (ли): ст. преподаватель Надымов Алексей Владимирович

Владивосток  
2021

**I. Рабочая программа пересмотрена на заседании кафедры/департамента:**

Протокол от «\_\_\_\_\_» \_\_\_\_\_ 20\_\_ г. № \_\_\_\_\_

Директор департамента \_\_\_\_\_  
(подпись) (И.О. Фамилия)

**II. Рабочая программа пересмотрена на заседании кафедры/департамента:**

Протокол от «\_\_\_\_\_» \_\_\_\_\_ 20\_\_ г. № \_\_\_\_\_

Директор департамента \_\_\_\_\_  
(подпись) (И.О. Фамилия)

**III. Рабочая программа пересмотрена на заседании кафедры/департамента:**

Протокол от «\_\_\_\_\_» \_\_\_\_\_ 20\_\_ г. № \_\_\_\_\_

Директор департамента \_\_\_\_\_  
(подпись) (И.О. Фамилия)

**IV. Рабочая программа пересмотрена на заседании кафедры/департамента:**

Протокол от «\_\_\_\_\_» \_\_\_\_\_ 20\_\_ г. № \_\_\_\_\_

Директор департамента \_\_\_\_\_  
(подпись) (И.О. Фамилия)

## **Цели и задачи освоения дисциплины:**

Цель: курса «Радиопередающие устройства систем радиосвязи» является изучение структуры и технических характеристик радиоприемников, особенностей проектирования и методов расчета блоков РПУ (входных цепей, резонансных усилителей радиосигналов, преобразователей частоты, детекторов основных видов непрерывных, дискретных и импульсных сигналов), а также способов повышения помехоустойчивости радиоприемников различного назначения и частотных диапазонов.

Задачи:

- ознакомление студентов с принципами действия автогенераторных, усилительных каскадов радиочастоты и модуляторов,
- обучение студентов основам теории, методикам анализа и расчета таких устройств,
- привитие навыков схемотехнического проектирования указанных устройств, в том числе с применением ЭВМ.

Для успешного изучения дисциплины «Радиопередающие устройства систем радиосвязи» у обучающихся должны быть сформированы следующие предварительные компетенции:

ОПК-1 Способен использовать положения, законы и методы естественных наук и математики для решения задач инженерной деятельности;

ОПК-2 Способен самостоятельно проводить экспериментальные исследования и использовать основные приемы обработки и представления полученных данных;

ОПК-3 Способен применять методы поиска, хранения, обработки, анализа и представления в требуемом формате информации из различных источников и баз данных, соблюдая при этом основные требования информационной безопасности.

В результате изучения данной дисциплины у обучающихся формируются следующие профессиональные компетенции:

Тип задач	Код и наименование профессиональной компетенции (результат освоения)	Код и наименование индикатора достижения компетенции
научно-исследовательский	ПК-3 Способен применять современные теоретические и экспериментальные методы исследования с целью создания новых перспективных средств инфокоммуникаций, использованию и внедрению результатов исследований	ПК -3.2 Применяет методы оценки качества работы инфокоммуникационного оборудования
		ПК -3.3 Проектирует и разрабатывает отдельные элементы устройств и систем радиосвязи
технологический	ПК -4 Способность осуществлять мониторинг состояния и проверку качества работы, проведение измерений и диагностику ошибок и отказов телекоммуникационного оборудования, сетевых устройств, программного обеспечения инфокоммуникаций	ПК -4.2 Проводит инструментальные измерения, используемые в области телекоммуникаций
		ПК -4.3 Оценивает соответствие техническим нормам и параметрам оборудования и каналов передачи установленным эксплуатационно-техническим нормам
технологический	ПК-6 Способен осуществлять развитие транспортных сетей и сетей передачи данных, включая сети радиодоступа, спутниковых систем, коммутационных подсистем и сетевых платформ	ПК – 6.1 Осуществляет планирование транспортных сетей и сетей передачи данных
		ПК - 6.3 Разрабатывает технические требования, предъявляемые к используемому на сети оборудованию и спутниковым решениям
организационно-управленческий	ПК-8 Способен к организации профилактических и ремонтных работ на радиоэлектронном оборудовании, инвентаризации радиоэлектронных средств и вспомогательного оборудования, обеспечению организационно-методической базы для обслуживания радиоэлектронных средств и оборудования	ПК 8.1 - Применяет регламенты по обновлению и техническому сопровождению обслуживаемого радиоэлектронного оборудования
		ПК 8.2 - Применяет инструментальные средства для составления документации по техническому сопровождению в ходе эксплуатации радиоэлектронного оборудования
		ПК – 8.3 Планирует порядок и последовательность проведения работ по обеспечению эксплуатации радиоэлектронного оборудования

Код и наименование индикатора достижения компетенции	Наименование показателя оценивания (результата обучения по дисциплине)
ПК -3.2 Применяет методы оценки качества работы инфокоммуникационного оборудования	основные принципы генерирования, формирования и усиления радиосигналов при современных цифровых методах модуляции, используемых в современных системах радиосвязи и радиодоступа
	использовать нормативную и правовую документацию, регламентирующую эксплуатацию радиопередающих устройств как внутри страны, так и в приграничных районах
	первичными навыками настройки и регулировки радиопередающей аппаратуры и её характеристик при производстве, установке и технической эксплуатации
ПК -3.3 Проектирует и разрабатывает отдельные элементы устройств и систем радиосвязи	знает метрологические принципы и владеет навыками инструментальных измерений, используемых в области инфокоммуникационных технологий и систем связи
	уметь составить заявку на оборудование, измерительные устройства и запасные части, подготовить техническую документацию на ремонт и восстановление работоспособности радиопередатчика
	Навыками построения адекватной модели, использование её в дальнейшем при решении задач создания и эксплуатации инфокоммуникационного оборудования
ПК -4.2 Проводит инструментальные измерения, используемые в области телекоммуникаций	Знает о структуре радиопередающего устройства, назначении основных узлов и блоков
	Умеет читать структурные, функциональные и принципиальные схемы оборудования трактов вещания и связи;
	Владеет методами и технологией проведения стандартных испытаний и технического контроля
ПК -4.3 Оценивает соответствие техническим нормам и параметрам оборудования и каналов передачи установленным эксплуатационно-техническим нормам	Знает проводить контроль технических показателей оборудования
	Умеет проводить контроль технических показателей оборудования, оперативно устранять типовые неисправности
	Владеет навыками решения задач моделирования типовых электрических схем
ПК 6.1 - Осуществляет планирование транспортных сетей и сетей передачи данных	Знает современные методы проектирования и элементную базу радиопередающих устройств систем мобильной связи
	Умеет решать стандартные задачи профессиональной деятельности на основе информационной и библиографической культуры с применением инфокоммуникационных технологий и с учетом основных требований информационной безопасности
	Владеет навыками проектирования, внедрение и эксплуатации современных радиопередающих устройств систем мобильной связи

Код и наименование индикатора достижения компетенции	Наименование показателя оценивания (результата обучения по дисциплине)
ПК - 6.3 Разрабатывает технические требования, предъявляемые к используемому на сети оборудованию и спутниковым решениям	Знает необходимые операции по подготовке передатчика к работе и порядок его включения и настройки
	Умеет правила технической эксплуатации и техники безопасности при обслуживании РПДУ
	Владеет методами обработки результатов экспериментальных исследований
ПК 8.1 - Применяет регламенты по обновлению и техническому сопровождению обслуживаемого радиоэлектронного оборудования	Знает современные методы математического описания принципа действия функциональных блоков и систем радиоприемного устройства
	Умеет компетентно представлять информацию (устно и письменно) о новых радиоприемных устройствах и результатах их испытания
	Владеет методами и способами инженерного проектирования современных радиопередающих устройств различного назначения, их подсистем, блоков и узлов
ПК 8.2 - Применяет инструментальные средства для составления документации по техническому сопровождению в ходе эксплуатации радиоэлектронного оборудования	Знает принципы построения современных радиопередающих устройств и используемые методы модуляции
	Умеет читать структурные, функциональные и принципиальные схемы оборудования трактов вещания и связи
	Владеет методами обработки результатов экспериментальных исследований
ПК – 8.3 Планирует порядок и последовательность проведения работ по обеспечению эксплуатации радиоэлектронного оборудования	Знает необходимые операции по подготовке передатчиков к работе и порядок его включения и настройки
	Умение пользоваться контрольно-измерительными приборами, применяемыми для работы с радиопередающими устройствами
	Владеет навыками оперативно устранять типовые неисправности

## 2. Трудоёмкость дисциплины и видов учебных занятий по дисциплине

Общая трудоёмкость дисциплины составляет 5 зачётные единицы 180 академических часа).

(1 зачетная единица соответствует 36 академическим часам)

Видами учебных занятий и работы обучающегося по дисциплине являются:

Обозначение	Виды учебных занятий и работы обучающегося
Лек	Лекции
Лаб	Лабораторные работы
ПР	Практическая работа
СР	Самостоятельная работа обучающегося в период теоретического обучения
Контроль	Самостоятельная работа обучающегося и контактная работа обучающегося с преподавателем в период промежуточной аттестации

## Структура дисциплины:

Форма обучения – очная.

№	Наименование раздела дисциплины	Семестр	Количество часов по видам учебных занятий и работы обучающегося						Формы промежуточной и текущей аттестации
			Лек	Лаб	Пр	ОК	СР	Контроль	
1	Раздел 1 Общие сведения о РПДУ	7	9	18	18	-	63	27	УО-1; ПР-6; ПР-7; ПР-9; ПР-12
2	Раздел 2 Виды РПДУ	7	9	18	18	-	63	27	
	Итого:		18	36	36	-	63	27	

## I. СТРУКТУРА И СОДЕРЖАНИЕ ТЕОРЕТИЧЕСКОЙ ЧАСТИ КУРСА

### Лекционные занятия (36 час.)

#### Раздел 1. Общие сведения о РПДУ (9 час.)

##### Лекция 1 (1 час.)

1. Введение
2. Общие сведения о работе радиопередающих устройств (РПДУ). Назначение РПДУ и других источников колебаний ВЧ. Классификация РПДУ.
3. Требования к РПДУ. Примеры структурных схем РПДУ. Основные каскады передатчиков. Методы проектирования РПДУ.

##### Лекция 2 (2 часа)

1. Схемы генераторов с внешним возбуждением (ГВВ).
2. Используемые электронные приборы. Статические характеристики генераторных ламп и транзисторов. Динамические характеристики выходного тока ЭП в ГВВ. Классификация режимов. Методы анализа работы ГВВ с нелинейным электронным прибором.
3. Определение параметров идеализированных характеристик по реальным статическим характеристикам.

4. Уравнение анодного тока электронным прибором при идеализированных характеристиках. Динамические характеристики. Гармонический анализ анодного тока.

##### Лекция 3 (2 часа)

1. Схемы ГВВ. Общие сведения. Входные, межкаскадные и выходные цепи связи. Схемы генераторов с широкодиапазонными цепями связи.

2. Цепи питания генераторов по постоянному току. Параллельное включение электронных приборов. Двухтактные генераторы.

##### Лекция 4 (2 часа)

1. Возбудители радиопередатчиков. Общие сведения. Транзисторные автогенераторы. Нестабильность частоты автогенераторов.

2. Цепи питания автогенераторов. Автогенераторы с кварцем.

### **Лекция 5 (2 часа)**

1. Устойчивость работы ГВВ. Виды и причины неустойчивости работы генераторов.

2. Влияние обратной связи на устойчивость линейной и квазилинейной систем. Влияние обратной связи на функции устойчивых линейных и квазилинейных ГВВ.

### **Раздел 2 Виды РПДУ (9 час.)**

#### **Лекция 6 (1 часа)**

1. Передатчики с амплитудной модуляцией. Общие сведения. Сеточная модуляция. Анодная модуляция. Схемы каскадов радио- и звуковой частоты при анодной модуляции.

2. Анодная модуляция с автоматическим смещением и модулированным возбуждением. Анодно-экранная модуляция. Амплитудная модуляция транзисторных генераторов.

#### **Лекция 7 (2 часа)**

1. Передатчики с однополосной модуляцией. Общие сведения. Сигнал сведения. Сигнал с однополосной модуляцией.

2. Преимущества применения однополосной модуляции в системах связи и вещания. Структурные схемы связанных и вещательных передатчиков и возбудителей с ОМ.

#### **Лекция 8 (2 часа)**

1. Радиопередатчики с угловой модуляцией. Общие соотношения при частотной модуляции.

2. Методы получения ЧМ. Фазовые модуляторы.

3. Частотная модуляция в автогенераторах с помощью варикапа.

#### **Лекция 9 (2 часа)**

1. Передатчики телевизионного вещания. Общие сведения. Требования к передатчикам телевизионных станций.

2. Структурные схемы передатчиков телевизионных станций.

#### **Лекция 10 (2 часа)**

1. Передатчики радиорелейной и спутниковой связи. Требования к передатчикам.

2. Структурные схемы передатчиков и принцип их работы. Передатчики цифровых РРЛ.



## **II. СТРУКТУРА И СОДЕРЖАНИЕ ПРАКТИЧЕСКОЙ ЧАСТИ КУРСА И САМОСТОЯТЕЛЬНОЙ РАБОТЫ**

### **Практические занятия (36час)**

**Практическое занятие №1 Тема: «Контрольно-измерительные приборы NI ELVIS» (6 час.).**

**План занятия:**

1. Убедитесь, что питание NI ELVIS выключено, выключатель расположен на задней стенке устройства.

2. Осторожно вставьте модуль расширения Emona DATeX в сокет NI ELVIS.

3. Установите переключатель Control Mode (режим управления) на модуле DATeX (в верхнем правом углу) в положение Manual (ручной).

\* Убедитесь, что модуль ввода-вывода NI DAQ выключен.

\* Подключите NI ELVIS к модулю ввода-вывода NI DAQ и к персональному компьютеру.

Примечание: все эти действия могли быть выполнены ранее.

4. Включите питание NI ELVIS, затем включите питание макетной платы, выключатель расположен на передней панели устройства.

5. Включите компьютер и дайте ему загрузиться.

\* Когда загрузка завершится, включите модуль ввода-вывода NI DAQ.

Примечание: Если всё пройдет нормально, вы получите визуальный или звуковой сигнал о том, что компьютер обнаружил модуль NI DAQ . Если нет - позовите преподавателя, чтобы он вам помог.

6. Запустите программу NI ELVIS по указанию преподавателя.

**Практическое занятие №2. Тема: «Введение в модуль расширения DATeX для выполнения экспериментов». (6 час.)**

**План занятия:**

1. Убедитесь, что выключатель питания NI ELVIS, расположенный на задней стенке устройства, выключен.

2. Осторожно вставьте экспериментальный модуль расширения Emona DATeX в сокет NI ELVIS.

3. Установите переключатель Control Mode (режим управления) на модуле DATeX (в верхнем правом углу) в положение Manual (ручной).

\* Убедитесь, что модуль ввода-вывода NI DAQ выключен.

\* Подключите NI ELVIS к модулю ввода-вывода NI DAQ и к персональному компьютеру.

Примечание: все эти действия могли быть выполнены ранее.

4. Включите питание NI ELVIS, затем включите питание макетной платы, выключатель расположен на передней стенке устройства.

5. Включите компьютер и дайте ему загрузиться.

\* Когда загрузка завершится, включите модуль ввода-вывода NI DAQ.

Примечание: Если всё пройдет нормально, вы получите визуальный или звуковой сигнал о том, что компьютер обнаружил модуль NI DAQ. Если нет - позовите преподавателя, чтобы он вам помог.

6. Запустите программу NI ELVIS по указанию преподавателя.

Примечание: Если программа NI ELVIS запустилась успешно, появится окно ELVIS – Instrument Launcher – окно запуска измерительных приборов. Соберите схему.

7. Настройте NI ELVIS осциллограф согласно инструкции в эксперименте 1, убедитесь, что элемент управления Trigger Source (Источник сигнала запуска) установлен в положение CH A (канал A).

8. Отрегулируйте элемент управления Timebase (Масштаб по оси времени) осциллографа так, чтобы видеть примерно два (или немного больше) периодов синусоиды 2 кГц с выхода 2kHz SINE модуля опорных сигналов (Master Signals). Используйте функцию измерения осциллографа, чтобы определить пиковую амплитуду (размах) сигнала с выхода 2kHz SINE модуля опорных сигналов (Master Signals). Запишите результат в таблицу.

Примечание: Если вы используете обычный осциллограф, измерьте амплитуду в соответствии с инструкцией в приложении к эксперименту 1

9. Измерьте и запишите частоту сигнала с выхода 2kHz SINE (синусоида 2 кГц) модуля опорных сигналов (Master Signals). Повторите шаги с 12 по 14 для двух других аналоговых выходов модуля опорных сигналов (Master Signals). Активируйте вход канала B осциллографа нажатием кнопки ON/OFF элемента управления Channel B Display.

### **Практическое занятие №3 Тема: «Программная панель управления» (6 час.)**

#### **План занятия:**

1. Убедитесь, что питание NI ELVIS выключено, выключатель расположен на задней стенке устройства.

2. Осторожно вставьте модуль расширения Emona DATEx в слот NI ELVIS.

3. Установите переключатель Control Mode (режим управления) на модуле DATEx (в верхнем правом углу) в положение Manual (ручной).

\* Убедитесь, что модуль ввода-вывода NI DAQ выключен.

\* Подключите NI ELVIS к модулю ввода-вывода NI DAQ и к персональному компьютеру.

Примечание: все эти действия могли быть выполнены ранее.

4. Включите питание NI ELVIS, затем включите питание макетной платы, выключатель расположен на передней стенке устройства.

5. Включите компьютер и дайте ему загрузиться.

\* Когда загрузка завершится, включите модуль ввода-вывода NI DAQ.

Примечание: Если всё пройдет нормально, вы получите визуальный или звуковой сигнал о том, что компьютер обнаружил модуль NI DAQ. Если нет - позовите преподавателя, чтобы он вам помог.

6. Запустите программу NI ELVIS по указанию преподавателя.

Примечание: Если программа NI ELVIS запустилась успешно, появится окно ELVIS – Instrument Launcher – окно запуска измерительных приборов. Запустите программу (VI) виртуального прибора DMM NI ELVIS (Цифровой Мультиметр).

Примечание: Не обращайте внимания на сообщение о максимальной точности измерений, и просто нажмите на кнопку ОК.

7. Запустите программу (VI) виртуального прибора Variable Power Supplies (Регулируемые источники питания) NI ELVIS.

Примечание: После успешного запуска этих виртуальных измерительных приборов ваш экран должен выглядеть, как на рисунке 4 ниже. Расположите окна так, как вам удобно.

8. Переведите переключатель Control Mode (Режим управления) выхода положительного напряжения регулируемого источника питания в положение, противоположное позиции Manual (Ручной).

Примечание: Обратите внимание, что результат этих действий отразился на лицевой панели виртуального регулируемого источника питания. Индикатор Manual (Ручной) "исчез" и элемент управления перестал быть блеклым. Показания на цифровом мультиметре тоже должны измениться. Измените напряжение на выходе регулируемого источника положительного напряжения питания постоянного тока, регулируя с помощью мышки элемент управления Voltage (Напряжение) виртуального регулируемого источника питания.

9. Подсоедините цифровой мультиметр к выходу регулируемого источника отрицательного напряжения питания постоянного тока.

**Практическое занятие №4. Тема: «Моделирование уравнений с помощью модуля Emona DATEx» (6 час.)**

**План занятия:**

1. Осторожно вставьте модуль расширения Emona DATEx в слот NI ELVIS.

2. Установите переключатель Control Mode (режим управления) на модуле DATEx (в верхнем правом углу) в положение PC Control (Управление от компьютера).

\* Убедитесь, что модуль ввода-вывода NI DAQ выключен.

\* Подключите NI ELVIS к модулю ввода-вывода NI DAQ и к персональному компьютеру.

3. Включите питание NI ELVIS, затем включите питание макетной платы, выключатель расположен на передней стенке устройства.

4. Включите компьютер и подождите, пока он загрузится.

\* Когда загрузка завершится, включите модуль ввода-вывода NI DAQ, а затем посмотрите, появилось ли сообщение о том, что компьютер обнаружил модуль.

5. Запустите программу NI ELVIS.

6. Запустите программную панель управления DATEx (DATEx soft front-panel - SFP).

7. Убедитесь, что теперь вы можете программно управлять DATEx, активируя виртуальный элемент управления PDM/TDM модуля PCM Encoder (ИКМ-кодер) на программной панели управления (DATEx SFP). Запустите программу (VI) Oscilloscope NI ELVIS виртуального осциллографа.

8. Настройте осциллограф по инструкции к эксперименту 1 (страница 1-13), убедитесь, что переключатель Trigger Source (Источник сигнала запуска) установлен в положение CH A.

9. Найдите модуль Adder (Сумматор) на программной панели управления DATEx и установите виртуальные элементы управления G и g в среднее положение. Отрегулируйте с помощью виртуального элемента управления Timebase (масштаб по оси времени) осциллограф так, чтобы видеть примерно два периода синусоиды 2 кГц с выхода модуля Master Signals (Генератор опорных сигналов).

10. Измерьте двойную амплитуду синусоиды 2кГц на выходе модуля Master Signals и запишите результат измерения в таблицу 1 на следующей странице.

11. Отсоедините проводник от входа В модуля Adder (Сумматор).

12. Активируйте вход Channel B (Канал В) осциллографа нажатием кнопки ON/OFF Channel B Display, для того, чтобы видеть осциллограммы и входного, и выходного сигналов модуля Adder.

13. Отрегулируйте с помощью виртуального элемента управления g модуль Adder таким образом, чтобы осциллограмма напряжения на выходе модуля совпадала с осциллограммой напряжения на входе модуля. Подключите заново проводник ко входу В модуля Adder (Сумматор).

14. Отключите проводник от входа А модуля Adder (Сумматор).

15. Отрегулируйте с помощью виртуального элемента управления g модуль Adder таким образом, чтобы осциллограмма напряжения на выходе модуля совпадала с осциллограммой напряжения на входе модуля. Измерьте и запишите амплитуду сигнала на выходе сумматора.

### **Практическое занятие №5. Тема: «Амплитудная модуляция» (6 час.)**

#### **План занятия:**

1. Убедитесь, что питание NI ELVIS выключено, выключатель расположен на задней стенке устройства.

2. Осторожно вставьте модуль расширения Emona DATEx в слот NI ELVIS.

3. Установите переключатель Control Mode (режим управления) на модуле DATEx (в верхнем правом углу) в положение Manual (ручной).

\* Убедитесь, что модуль ввода-вывода NI DAQ выключен.

\* Подключите NI ELVIS к модулю ввода-вывода NI DAQ и к персональному компьютеру.

4. Включите питание NI ELVIS с помощью выключателя, расположенного на задней стенке устройства, затем включите питание макетной платы, выключатель расположен на передней стенке устройства.

5. Включите компьютер и дайте ему загрузиться.

\* Когда загрузка завершится, включите модуль ввода-вывода DAQ и дождитесь визуального или звукового сигнала о том, что компьютер обнаружил модуль NI DAQ.

6. Запустите программу NI ELVIS.

7. Запустите программу управления DATEx (DATEx soft front-panel - SFP).

8. Убедитесь, что теперь вы можете программно управлять DATEx с помощью виртуального элемента управления PDM/TDM модуля PCM Encoder (ИКМ-кодер) на программной панели управления (DATEx SFP).

Замечание: Если ваша установка работает правильно, то светодиод модуля PCM Decoder (ИКМ Декодер) на панели модуля DATEx должен мигать. Переведите переключатель Control Mode (Режим управления) выхода положительного напряжения регулируемого источника питания (Variable Power Supplies) в положение, противоположное позиции Manual (Ручной).

9. Запустите программу (VI) Variable Power Supplies (Регулируемый источник питания).

10. Установите виртуальный элемент управления Voltage (Напряжение) регулируемого источника отрицательного напряжения питания в среднее положение.

11. Вам больше не понадобится настраивать регулируемый источник питания, поэтому можете минимизировать окно VI (но не закрывайте его совсем, так как, закрыв окно VI, вы не сможете программно управлять регулируемым источником питания).

12. Найдите модуль Adder (Сумматор) на программной панели управления DАTEх и установите виртуальные элементы управления G и g в среднее положение. Запустите программу (VI) виртуального мультиметра DMM NI ELVIS.

Замечание: Не обращайте внимание на сообщение о максимальной точности и просто нажмите на кнопку ОК.

13. Установите режим измерения DC мультиметра DMM (измерение напряжения постоянного тока).

14. С помощью виртуального элемента управления g модуля Adder (Сумматор) установите напряжение на выходе сумматора равным 1V постоянного тока (DC).

15. Закройте окно DMM виртуального мультиметра – оно вам больше не понадобится (по крайней мере до тех пор, пока вы нечаянно не измените положение элемента управления g модуля Adder)<sup>23</sup>. Запустите программу (VI) виртуального осциллографа NI ELVIS.

**Практическое занятие №6. Тема: «Модуляция с двумя боковыми полосами и подавлением несущей» (6 час.)**

**План занятия:**

1. Убедитесь, что питание NI ELVIS выключено, выключатель расположен на задней стенке устройства.

2. Осторожно вставьте модуль расширения Emona DАTEх в слот NI ELVIS.

3. Установите переключатель Control Mode (режим управления) на модуле DАTEх (в верхнем правом углу) в положение Manual (ручной).

\* Убедитесь, что модуль ввода-вывода NI DAQ выключен.

\* Подключите NI ELVIS к модулю ввода-вывода NI DAQ и к персональному компьютеру.

5. Включите питание NI ELVIS с помощью выключателя, расположенного на задней стенке устройства, затем включите питание макетной платы, выключатель расположен на передней стенке устройства.

6. Включите компьютер и дайте ему загрузиться.

\* Когда загрузка завершится, включите модуль ввода-вывода DAQ и дождитесь визуального или звукового сигнала о том, что компьютер обнаружил модуль NI DAQ.

7. Запустите программу NI ELVIS.

8. Запустите программу управления DATEx (DATEx soft front-panel - SFP).

9. Убедитесь, что теперь вы можете программно управлять DATEx с помощью виртуального элемента управления PDM/TDM модуля PCM Encoder (ИКМ-кодер) на программной панели управления (DATEx SFP).

Замечание: Если установка работает правильно, то светодиод модуля PCM Decoder (ИКМ Декодер) на панели модуля DATEx должен мигать.

10. Запустите программу (VI) виртуального осциллографа NI ELVIS.

11. Настройте осциллограф в соответствии с инструкцией к эксперименту 1, убедившись, что элемент управления Trigger Source (Источник сигнала запуска) установлен в положение CH A15. Регулятором Timebase установите такой масштаб по оси времени осциллографа,

чтобы видеть примерно два периода выходного сигнала модуля Master Signals (Генератор опорных сигналов).

12. Активируйте вход канала В осциллографа нажатием кнопки ON/OFF Channel B Display, чтобы увидеть на экране осциллограмму сигнала сообщения и осциллограмму сигнала с выхода модуля Multiplier (Умножитель).

13. Установите элемент управления Channel A Scale (Масштаб в канале А) осциллографа в положение 1V/div, а элемент управления Channel B Scale (Масштаб в канале В)- в положение 2V/div.

14. Зарисуйте обе осциллограммы с соблюдением масштаба, используйте для этого поле графика, приведенное ниже.

### **Лабораторные работы (36 часов)**

Выполнение лабораторного практикума производится при помощи специальных стендов по описанной подробно методике. В результате выполнения работ каждый из студентов самостоятельно готовит отчет по проделанной работе и защищает его путем ответов на контрольные вопросы.

#### **Лабораторная работа №1. Частотная модуляция (6час.)**

1. Сравнительные особенности ЧМ.
2. Применение ЧМ.
3. Характеристики и свойства ЧМ.
4. Как связаны между собой амплитуда сигнала сообщения и ширина спектра FM сигнала?
5. Чем отличается спектры FM и AM сигналов при одинаковых модулирующих сигналах?
6. Вероятные причины искажений сигналов при ЧМ.
7. Особенности усилителей мощности для сигналов с ЧМ

8. Типы антенн и их размеры, применимые в диапазоне ЧМ.

**Лабораторная работа № 2. Введение в модулятор Армстронга (6час.)**

1. Суть модулятора Армстронга? Каков сигнал на его выходе?
2. Применение модулятора Армстронга?
3. Что такое угловая модуляция?
4. Осциллограмма и особенности сигналов с угловой модуляцией.
5. Почему фазовая модуляция является прямым методом модуляции, а частотная является интегральным методом модуляции?
6. Что означает понятие «настройка в квадратуру»?
7. За счет чего АМ сигнал преобразуется в ФМ?
8. Какая физическая взаимосвязь между понятиями «фаза» и «частота»?

**Лабораторная работа №3. Квадратурная фазовая манипуляция (8час.)**

1. Чем отличается BPSK от QPSK? Насколько отлична информационная емкость?
2. Отличия в осциллограммах и спектрограммах сигналов QPSK и BPSK?
3. Особенности формирования и детектирования QPSK.
4. Популярны стандарты, работающие с модуляцией QPSK?
5. Теоретически существуют методы модуляции 4-QAM и 16PSK. Однако на практике используют исключительно 4-PSK (QPSK) и 16QAM соответственно. Почему?
6. Что такое OQPSK, DQPSK? Каковы достоинства?
7. Что такое сигнальное созвездие? Изобразить BPSK, QPSK, OQPSK в плоскости созвездия?

**Лабораторная работа №4. Широтно-импульсная модуляция и демодуляция (8час.)**

1. Образование ШИМ сигнала. Состав модулятора.
2. Особенности и применение ШИМ сигналов?
3. Характеристики сигнала ШИМ?
4. Осциллограмма и спектр ШИМ?
5. Почему необходимо, чтобы напряжение аналогового входа ШИМ модулятора не превышала пиковых напряжений сигнала пилообразной формы?
6. Почему изменение размера сообщения влияет на размер его копии в сигнале PWM?
7. Рассчитайте длительность включения и выключения сигнала ШИМ, который имеет частоту 50Гц, и скважность 60%.

**Лабораторная работа №5. Принцип Гауссовской FSK (8час.)**

1. Почему GMSK относится к классу модуляций CPFSK?
2. В чем отличие простой FSK от GMSK?



3. В чем отличие 1-GMSK и 2-GMSK?
4. Популярные стандарты, работающие на модуляции GMSK?
5. Состав и особенности GMSK модулятора.
6. Особенности усилителей мощности сигналов GMSK.
7. Что такое SDR? Использование сигналов GMSK в рамках SDR?

### **Задания для самостоятельной работы**

*Требования:* Перед каждой лабораторной работой обучающемуся необходимо изучить Методические указания по выполнению лабораторных работ по дисциплине «Радиопередающие устройства систем радиосвязи».

#### **Самостоятельная работа №1. Теоретическая подготовка к лабораторной работе №1**

##### *Контрольные вопросы*

1. Сравнительные особенности ЧМ.
2. Применение ЧМ.
3. Характеристики и свойства ЧМ.
4. Как связаны между собой амплитуда сигнала сообщения и ширина спектра FM сигнала?
5. Чем отличаются спектры FM и AM сигналов при одинаковых модулирующих сигналах?
6. Вероятные причины искажений сигналов при ЧМ.
7. Особенности усилителей мощности для сигналов с ЧМ
8. Типы антенн и их размеры, применимые в диапазоне ЧМ.

#### **Самостоятельная работа №2. Теоретическая подготовка к лабораторной работе №2**

##### *Контрольные вопросы*

1. Суть модулятора Армстронга? Каков сигнал на его выходе?
2. Применение модулятора Армстронга?
3. Что такое угловая модуляция?
4. Осциллограмма и особенности сигналов с угловой модуляцией.
5. Почему фазовая модуляция является прямым методом модуляции, а частотная является интегральным методом модуляции?
6. Что означает понятие «настройка в квадратуру»?
7. За счет чего AM сигнал преобразуется в FM?
8. Какая физическая взаимосвязь между понятиями «фаза» и «частота»?

### **Самостоятельная работа №3. Теоретическая подготовка к лабораторной работе №3**

#### *Контрольные вопросы*

1. Чем отличается BPSK от QPSK? Насколько отлична информационная емкость?
2. Отличия в осциллограммах и спектрограммах сигналов QPSK и BPSK?
3. Особенности формирования и детектирования QPSK.
4. Популярные стандарты, работающие с модуляцией QPSK?
5. Теоретически существуют методы модуляции 4-QAM и 16PSK. Однако на практике используют исключительно 4-PSK (QPSK) и 16QAM соответственно. Почему?
6. Что такое OQPSK, DQPSK? Каковы достоинства?
7. Что такое сигнальное созвездие? Изобразить BPSK, QPSK, OQPSK в плоскости созвездия?

### **Самостоятельная работа №4. Теоретическая подготовка к лабораторной работе №4**

#### *Контрольные вопросы*

1. Образование ШИМ сигнала. Состав модулятора.
2. Особенности и применение ШИМ сигналов?
3. Характеристики сигнала ШИМ?
4. Осциллограмма и спектр ШИМ?
5. Почему необходимо, чтобы напряжение аналогового входа ШИ модулятора не превышала пиковых напряжений сигнала пилообразной формы?
6. Почему изменение размера сообщения влияет на размер его копии в сигнале PWM?
7. Рассчитайте длительность включения и выключения сигнала ШИМ, который имеет частоту 50Гц, и скважность 60%.

### **Самостоятельная работа №5. Теоретическая подготовка к лабораторной работе №5**

#### *Контрольные вопросы*

1. Почему GMSK относится к классу модуляций CPFSK?
2. В чем отличие простой FSK от GMSK?
3. В чем отличие 1-GMSK и 2-GMSK?
4. Популярные стандарты, работающие на модуляции GMSK?
5. Состав и особенности GMSK модулятора.
6. Особенности усилителей мощности сигналов GMSK.
7. Что такое SDR? Использование сигналов GMSK в рамках SDR?

## Самостоятельная работа № 6 Расчет курсового проекта

### Перечень тем для курсового проекта

Написание курсового проекта является одной из форм обучения студентов. Данная форма обучения направлена на организацию и повышение уровня самостоятельной работы студентов.

В ходе курсового проектирования необходимо:

- разработать структурную и принципиальную схемы ЧМ-передатчика звуковых сигналов;
- провести предварительный расчет передатчика;
- провести полный электрический расчет трех следующих друг за другом каскадов;
- подготовить графический материал: принципиальную электрическую и структурную схемы передатчика; спецификацию.

## Самостоятельная работа №7 Расчет РГР

### Задание на расчетно-графическую работу

№ Вар.	Модуляция Downlink	Модуляция Uplink	Скорость движения приемника, км/ч	Защитный интервал, $\alpha$	Задержка лучей, $\sigma_t$ , мкс	К-фактор
1	QPSK	Не исслед.	Аргумент	$\frac{1}{4}$	50	1
2	QPSK	Не исслед.	Аргумент	$\frac{1}{12}$	100	2
3	QPSK	Не исслед.	Аргумент	$\frac{1}{2}$	150	5
4	QPSK	Не исслед.	Аргумент	$\frac{1}{4}$	200	10
5	Не исслед.	SC-OFDMA	20	Аргумент	250	0,5
6	Не исслед.	SC-OFDMA	40	Аргумент	300	3
7	Не исслед.	SC-OFDMA	60	Аргумент	400	6
8	Не исслед.	SC-OFDMA	80	Аргумент	500	20
9	16QAM	Не исслед.	100	$\frac{1}{4}$	Аргумент	0,8
10	16QAM	Не исслед.	120	$\frac{1}{12}$	Аргумент	4
11	16QAM	Не исслед.	150	$\frac{1}{2}$	Аргумент	6
12	16QAM	Не исслед.	180	$\frac{1}{4}$	Аргумент	8
13	QPSK	Не исслед.	10	$\frac{1}{4}$	20	Аргумент
14	QPSK	Не исслед.	30	$\frac{1}{12}$	40	Аргумент
15	QPSK	Не исслед.	50	$\frac{1}{2}$	60	Аргумент
16	QPSK	Не исслед.	70	$\frac{1}{4}$	80	Аргумент

17	QPSK	Не исслед.	Аргумент	¼	120	0,4
18	Не исслед.	SC-OFDMA	Аргумент	1/12	160	16
19	Не исслед.	SC-OFDMA	Аргумент	½	180	2,5
20	Не исслед.	SC-OFDMA	Аргумент	¼	250	3
21	Не исслед.	SC-OFDMA	90	Аргумент	320	4
22	16QAM	Не исслед.	110	Аргумент	10	1
23	16QAM	Не исслед.	130	Аргумент	5	2
24	16QAM	Не исслед.	150	Аргумент	80	3,5
25	16QAM	Не исслед.	170	1/4	Аргумент	5

### III. УЧЕБНО-МЕТОДИЧЕСКОЕ ОБЕСПЕЧЕНИЕ САМОСТОЯТЕЛЬНОЙ РАБОТЫ ОБУЧАЮЩИХСЯ

Учебно-методическое обеспечение самостоятельной работы обучающихся по дисциплине включает в себя:

- план-график выполнения самостоятельной работы по дисциплине, в том числе примерные нормы времени на выполнение по каждому заданию;
- требования к представлению и оформлению результатов самостоятельной работы;
- критерии оценки выполнения самостоятельной работы.

#### План-график выполнения самостоятельной работы по дисциплине

№ п/п	Дата/сроки выполнения	Вид самостоятельной работы	Примерные нормы времени на выполнение	Форма контроля
1	В течение семестра	Выполнение самостоятельной работы № 1	5 часов	Работа на лабораторных занятиях (ПР-6)
2	1-3 неделя семестра	Выполнение самостоятельной работы № 2	5 часов	УО-1, ПР-6
3	4-6 неделя семестра	Выполнение самостоятельной работы № 3	5 часов	УО-1, ПР-6
4	7-9 неделя семестра	Выполнение самостоятельной работы № 4	5 часов	УО-1, ПР-6
5	10-12 неделя семестра	Выполнение самостоятельной работы № 5	5 часов	УО-1, ПР-6
6	13-15 неделя семестра	Выполнение самостоятельной работы № 6	5 часов	УО-1, ПР-12
7	В течение семестра	Выполнение самостоятельной работы № 7	20 часов	УО-1, ПР-9
8	16-18 неделя семестра	Подготовка к экзамену	27 часов	экзамен
Итого:			90 часа	

#### Рекомендации по самостоятельной работе студентов

### *Планирование и организация времени, отведенного на выполнение заданий самостоятельной работы.*

Изучив график выполнения самостоятельных работ, следует правильно её организовать. Рекомендуется изучить структуру каждого задания, обратить внимание на график выполнения работ, отчетность по каждому заданию предоставляется в последнюю неделю согласно графику. Обратите внимание, что итоги самостоятельной работы влияют на окончательную оценку по итогам освоения учебной дисциплины.

#### *Работа с литературой.*

При выполнении ряда заданий требуется работать с литературой. Рекомендуется использовать различные возможности работы с литературой: фонды научной библиотеки ДВФУ (<http://www.dvfu.ru/library/>) и других ведущих вузов страны, а также доступных для использования научно-библиотечных систем.

В процессе выполнения самостоятельной работы, в том числе при написании курсового проекта рекомендуется работать со следующими видами изданий:

а) Научные издания, предназначенные для научной работы и содержащие теоретические, экспериментальные сведения об исследованиях. Они могут публиковаться в форме: монографий, научных статей в журналах или в научных сборниках;

б) Учебная литература подразделяется на:

- учебные издания (учебники, учебные пособия, тексты лекций), в которых содержится наиболее полное системное изложение дисциплины или какого-то ее раздела;

- справочники, словари и энциклопедии – издания, содержащие краткие сведения научного или прикладного характера, не предназначенные для сплошного чтения. Их цель – возможность быстрого получения самых общих представлений о предмете.

Существуют два метода работы над источниками:

– сплошное чтение обязательно при изучении учебника, глав монографии или статьи, то есть того, что имеет учебное значение. Как правило, здесь требуется повторное чтение, для того чтобы понять написанное. Старайтесь при сплошном чтении не пропускать комментарии, сноски, справочные материалы, так как они предназначены для пояснений и помощи. Анализируйте рисунки (карты, диаграммы, графики), старайтесь понять, какие тенденции и закономерности они отражают;

– метод выборочного чтения дополняет сплошное чтение; он применяется для поисков дополнительных, уточняющих необходимых сведений в словарях, энциклопедиях, иных справочных изданиях. Этот метод крайне важен для по-

вторения изученного и его закрепления, особенно при подготовке к зачету.

Для того чтобы каждый метод принес наибольший эффект, необходимо фиксировать все важные моменты, связанные с интересующей Вас темой.

Тезисы – это основные положения научного труда, статьи или другого произведения, а возможно, и устного выступления; они несут в себе большой объем информации, нежели план. Простые тезисы лаконичны по форме; сложные – помимо главной авторской мысли содержат краткое ее обоснование и доказательства, придающие тезисам более весомый и убедительный характер. Тезисы прочитанного позволяют глубже раскрыть его содержание; обучаясь излагать суть прочитанного в тезисной форме, вы сумеете выделять из множества мыслей авторов самые главные и ценные и делать обобщения.

Конспект – это способ самостоятельно изложить содержание книги или статьи в логической последовательности. Конспектируя какой-либо источник, надо стремиться к тому, чтобы немногими словами сказать о многом. В тексте конспекта желательно поместить не только выводы или положения, но и их аргументированные доказательства (факты, цифры, цитаты).

Писать конспект можно и по мере изучения произведения, например, если прорабатывается монография или несколько журнальных статей.

Составляя тезисы или конспект, всегда делайте ссылки на страницы, с которых вы взяли конспектируемое положение или факт, – это поможет вам сократить время на поиск нужного места в книге, если возникает потребность глубже разобраться с излагаемым вопросом или что-то уточнить при написании письменных работ.

#### **Методические указания к написанию конспекта**

Конспект может быть выполнен в печатной или письменной форме.

Основные требования к конспекту:

1. Тема изучаемого материала,
2. Запись основных понятий, определений, закономерностей, формул, и т.д.,
3. Заключение по пройденному материалу,
4. Список использованных источников.

Конспекты дополняются материалами, полученными при проработке дополнительной литературы.

#### **Методические указания к выполнению лабораторной работы**

Лабораторная работа – вид учебного занятия, направленный на углубление и закрепление теоретических знаний и приобретение практических навыков. Лабораторные работы являются неотъемлемой частью изучения дисциплины «Радиоприемные устройства систем радиосвязи».

Для каждой лабораторной работы разработаны методические указания, в которых приведены: цель работы, содержание работы, защита работы, вариан-

ты заданий, методические указания и контрольные вопросы.

На первой лабораторной работе обучающиеся создают личную папку с уникальным именем (Фамилия.инициалы\_группа\_год), где сохраняют все последующие результаты работ. В конце каждой лабораторной работы, выполненное задание предъявляется по требованию преподавателя для защиты. В процессе защиты предлагается ответить на контрольные вопросы.

### **Методические рекомендации по выполнению заданий для самостоятельной работы и критерии оценки.**

*Самостоятельная работа №1.* От обучающегося требуется:

1. Подготовка к теоретическому опросу по темам практических и лабораторных работ

В конце каждой лабораторной работы, выполненное задание предъявляется по требованию преподавателя для защиты. В процессе защиты предлагается ответить на контрольные вопросы.

Собеседование (устный опрос) позволяет оценить знания и кругозор студента, умение логически построить ответ, владение монологической речью и иные коммуникативные навыки.

Опрос – важнейшее средство развития мышления и речи. Обучающая функция опроса состоит в выявлении деталей, которые по каким-то причинам оказались недостаточно осмысленными в ходе учебных занятий и при подготовке задания по самостоятельной работе.

Критерии оценки. Используется зачетная система. Во время опроса допускается не более 1-й ошибки или неточности по названию периода, его времени и длительности.

*Самостоятельная работа №2.* От обучающегося требуется:

1. Подготовка к теоретическому опросу по темам практических и лабораторных работ

В конце каждой лабораторной работы, выполненное задание предъявляется по требованию преподавателя для защиты. В процессе защиты предлагается ответить на контрольные вопросы.

Собеседование (устный опрос) позволяет оценить знания и кругозор студента, умение логически построить ответ, владение монологической речью и иные коммуникативные навыки.

Опрос – важнейшее средство развития мышления и речи. Обучающая функция опроса состоит в выявлении деталей, которые по каким-то причинам оказались недостаточно осмысленными в ходе учебных занятий и при подготовке задания по самостоятельной работе.

Критерии оценки. Используется зачетная система. Во время опроса допускается не более 1-й ошибки или неточности по названию периода, его вре-

мени и длительности.

*Самостоятельная работа №3.* От обучающегося требуется:

1. Подготовка к теоретическому опросу по темам практических и лабораторных работ

В конце каждой лабораторной работы, выполненное задание предъявляется по требованию преподавателя для защиты. В процессе защиты предлагается ответить на контрольные вопросы.

Собеседование (устный опрос) позволяет оценить знания и кругозор студента, умение логически построить ответ, владение монологической речью и иные коммуникативные навыки.

Опрос – важнейшее средство развития мышления и речи. Обучающая функция опроса состоит в выявлении деталей, которые по каким-то причинам оказались недостаточно осмысленными в ходе учебных занятий и при подготовке задания по самостоятельной работе.

Критерии оценки. Используется зачетная система. Во время опроса допускается не более 1-й ошибки или неточности по названию периода, его времени и длительности.

*Самостоятельная работа №4.* От обучающегося требуется:

1. Подготовка к теоретическому опросу по темам практических и лабораторных работ

В конце каждой лабораторной работы, выполненное задание предъявляется по требованию преподавателя для защиты. В процессе защиты предлагается ответить на контрольные вопросы.

Собеседование (устный опрос) позволяет оценить знания и кругозор студента, умение логически построить ответ, владение монологической речью и иные коммуникативные навыки.

Опрос – важнейшее средство развития мышления и речи. Обучающая функция опроса состоит в выявлении деталей, которые по каким-то причинам оказались недостаточно осмысленными в ходе учебных занятий и при подготовке задания по самостоятельной работе.

Критерии оценки. Используется зачетная система. Во время опроса допускается не более 1-й ошибки или неточности по названию периода, его времени и длительности.

*Самостоятельная работа №5.* От обучающегося требуется:

1. Подготовка к теоретическому опросу по темам практических и лабораторных работ

В конце каждой лабораторной работы, выполненное задание предъявляется по требованию преподавателя для защиты. В процессе защиты предлагается ответить на контрольные вопросы.



Собеседование (устный опрос) позволяет оценить знания и кругозор студента, умение логически построить ответ, владение монологической речью и иные коммуникативные навыки.

Опрос – важнейшее средство развития мышления и речи. Обучающая функция опроса состоит в выявлении деталей, которые по каким-то причинам оказались недостаточно осмысленными в ходе учебных занятий и при подготовке задания по самостоятельной работе.

Критерии оценки. Используется зачетная система. Во время опроса допускается не более 1-й ошибки или неточности по названию периода, его времени и длительности.

*Самостоятельная работа № 6.* От обучающего требуется написание курсового проекта

*Алгоритм и методика расчета радиопередающего устройства:*

### 1. ПРЕДВАРИТЕЛЬНЫЙ РАСЧЕТ

Выполнение технических требований, предъявляемых к современным передатчикам, оказывается сложной задачей, так как многие из этих требований имеют ряд противоречий. Для корректного удовлетворения всех требований приходится использовать прием разделения функций между отдельными составными частями устройства так, чтобы каждая часть выполняла в полной мере свою задачу в соответствии с установленными требованиями и не мешала бы другим частям устройства столь же точно выполнять их функции. Составленная таким образом структурная схема дает возможность разработчику выбрать оптимальную структуру передатчика, определить количество составных частей и технические требования к ним. Рассмотрим кратко назначение отдельных элементов структурной схемы передатчика, приведенной на рис. 1.

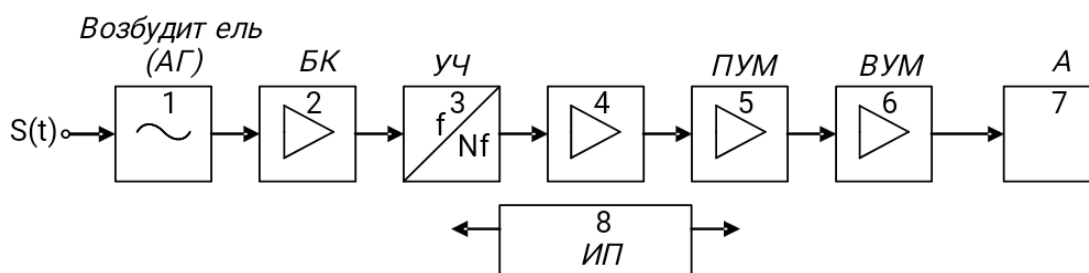


Рис. 1. Структурная схема радиопередатчика:

1 – возбудитель; 2 и 4 – промежуточные каскады усиления мощности; 3 – умножитель частоты; 5 – предоконечный каскад усиления мощности; 6 – оконечный каскад усиления мощности; 7 – антенна; 8 – источник электропитания

Элементы схемы, кроме возбудителя, относятся к генераторам с внешним возбуждением (ГВВ), и любой из них включает в себя активный элемент (АЭ), схему электропитания (ЭП) и колебательную систему (КС). В транзисторных радиопередатчиках чаще всего в качестве колебательных систем применяются

П-, Г-, Т-образные фильтры, так как они удобны для согласования  $R_{ЭКВКС}$  (эквивалентное сопротивление колебательной системы) и  $R_n$  (сопротивление нагрузки) и имеют высокий коэффициент полезного действия, что является одним из основных требований при проектировании генераторов.

### 1.1. Расчет обобщенной структурной схемы

Расчет радиопередатчика ведется от передающей антенны до возбудителя (автогенератора – АГ). Методические рекомендации показывают последовательность расчетов и обоснование принятых решений на конкретных цифрах.

На рис. 2 представлена обобщенная структурная схема радиопередатчика. От датчика звукового сигнала 1 сигнал поступает через НЧ усилитель 2 на частотный модулятор в автогенераторе 3, через согласующий эмиттерный повторитель 4 подается на каскады усиления 5...7, с выхода окончного каскада 7 сигнал поступает на антенну 8 через волновод или радиокабель. Антенна 8 излучает ВЧ колебания в пространство, создавая в заданном районе необходимое электромагнитное поле.

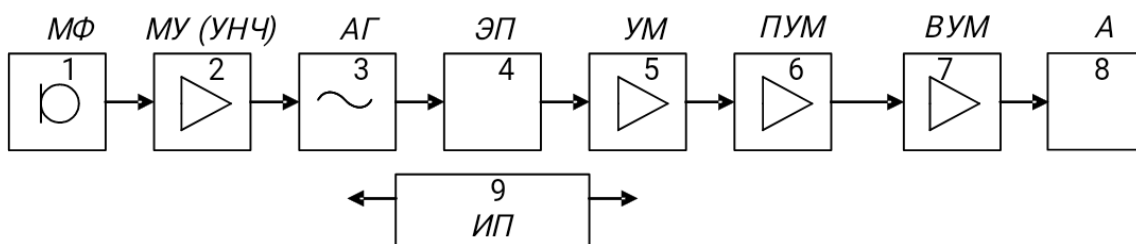


Рис. 2. Структурная схема ЧМ передатчика:

1 – микрофон; 2 – низкочастотный усилитель; 3 – автогенератор с частотным модулятором; 4 – эмиттерный повторитель; 5 и 6 – каскады усиления; 7 – окончный каскад; 8 – антенна; 9 – источник электропитания

Методика расчета заключается в расчете от окончного каскада 7 к источнику сигнала – микрофону 1. Предварительно рассчитываются коэффициенты усиления и частоты каскадов. Порядок расчета предусматривает необходимое количество операций, показывать их в пояснительной записке не следует, достаточно указать окончательный результат расчетов, уточненную принципиальную электрическую схему и спецификацию.

Методика курсового проектирования включает следующие этапы:

#### 1. Предварительный расчет:

- обобщенной структурной схемы;
- окончного каскада;
- предоконечного каскада;
- второго усилителя мощности;
- первого усилителя мощности.

#### 2. Расчет низкочастотного тракта:

- выбор микрофона и усилителя.
- 3. Электрический расчет:
  - автогенератора с управлением частоты на варикапе;
  - параметров колебательной системы;
  - цепи смещения варикапа;
  - цепи питания автогенератора;
  - усилителей мощности;
  - эмиттерного повторителя.
- 4. Расчет колебательной системы оконечного каскада.
- 5. Оформление работы, подготовка чертежей и доклада.
- 6. Сдача курсовой работы на рецензирование.
- 7. Публичная защита курсовой работы.
- 1.2. Расчет оконечного каскада

Выходная мощность определяется по следующей формуле:

$$P_{\text{ВЫХ.ОК}} = \frac{P_A}{\eta_{\text{КС}} \eta_{\text{ФС}}}, \quad (1)$$

где  $\eta_{\text{КС}}$  – коэффициент передачи мощности колебательной системы;

$\eta_{\text{ФС}}$  – коэффициент передачи мощности фильтрующей системы.

В усилительных каскадах передатчиков, чтобы исключить возможность самовозбуждения, обычно используют транзисторы, имеющие большие запасы по граничной частоте и рассеиваемой мощности. При выборе транзистора, чаще всего, задают следующие условия:

$$0,3 f_T < f_0 < f_T; \quad (2)$$

$$P_{\text{ВЫХ}} \approx 2P_{\text{К.СПР}}; \quad (3)$$

где  $f_0$  – рабочая частота;  $f_T$  – граничная частота передачи тока по схеме с общим эмиттером;  $P_{\text{К.СПР}}$  – максимально допустимая мощность рассеивания на коллекторе (справочная);  $P_{\text{ВЫХ}}$  – выходная мощность, которую необходимо получить в выходном каскаде. Принципиальная схема каскада представлена на рис. 3.

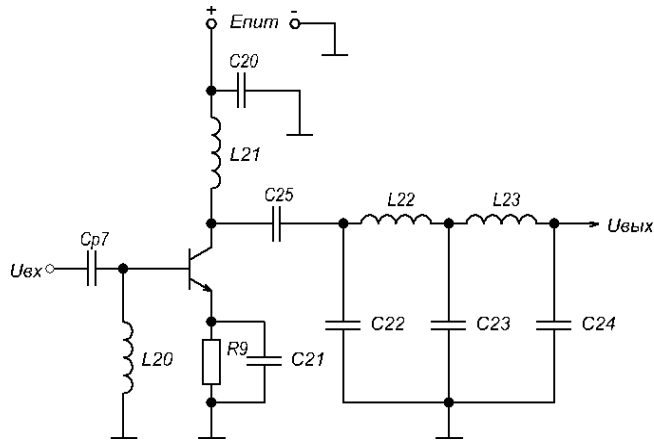


Рис. 3. Принципиальная схема оконечного каскада

Для дальнейшего расчета необходимо знать следующие характеристики активного элемента [8]: граничная частота –  $f_T$ ; максимально допустимый ток базы –  $I_{B\max}$ ; максимально допустимый ток коллектора –  $I_{K\max}$ ; максимальное напряжение коллектор-эмиттер –  $U_{KЭ\max\text{ доп}}$ ; емкость коллекторного перехода –  $C_K$ ; постоянная времени цепи обратной связи –  $\tau_K$ ; постоянная рассеиваемая мощность –  $P_{K\text{ср}}$ ; индуктивность эмиттерного вывода –  $L_{\text{э}}$ ; статический коэффициент передачи по току –  $h_{21\text{э}}$ ; температура перехода –  $t_{\text{п}}$

Если транзистор удовлетворяет условиям (2) и (3), то можно продолжать расчет. В противном случае стоит выбрать другую модель активного элемента.

После выбора транзистора определяют коэффициент усиления, который можно получить на нем. Для этого выполняют расчет по формулам (4)-(23). Напряжение источника питания выбирается из следующего условия:

$$E_k \geq U_{KЭ\text{ макс. доп}} / 2. \quad (4)$$

Коэффициент напряженности можно задать равным  $\frac{U_k}{E_k} \approx 1$ , на основании этого выбирают величину  $U_k$

Ток первой гармоники определяют по формуле:

$$I_{K1} \approx \frac{2P_1}{E_k}. \quad (5)$$

В усилительных каскадах для получения максимального КПД при максимальной мощности задают угол отсечки  $\theta = 90^\circ$  (нормированные коэффициенты ряда Фурье для этого угла:

$$\gamma_1 = 0,5; \gamma_0 = 0,32; a_1 = 0,5; a_0 = 0,32.$$

Тогда амплитуда импульсов тока коллектора находится, как:

$$I_{Kmax} = \frac{I_{K1}}{a_1}, \quad I_{K\bar{\omega}} = a_0 I_{max}. \quad (6)$$

При этом должно выполняться неравенство  $I_{Kmax} < I_{K.max.доп.}$ .

Учитывая, что коэффициент передачи по току на рабочей частоте равен

$$\beta = \frac{f_T}{f_0}, \quad (7)$$

определяют максимальный базовый ток:

$$I_{B.max} = \frac{I_{K.max}}{\beta}, \quad I_{B.max} < I_{B.max.доп.} \quad (8)$$

Крутизну по эмиттерному переходу находят по формуле

$$S_{\pi} = \frac{42,5 \mu_{K1}}{1 + 3,66 \cdot 10^{-3} t_{\pi}}. \quad (9)$$

Ток базы  $I_B$  определяют по входной характеристике. После этого находят значения сопротивлений:

- сопротивление эмиттерного перехода:

$$r_{\varepsilon} = \frac{1}{S_{\pi}}; \quad (10)$$

- сопротивление рекомбинации:

$$r = \frac{\beta}{S_{\pi}}; \quad (11)$$

- омическое сопротивление базы:

$$r_{\check{B}} = \xi \frac{\mu_{TK}}{C_K}. \quad (12)$$

Далее определяют характерные для этого транзистора частоты:

$$f_S = \frac{f_{T\varepsilon} \mu}{r_{\check{B}}}; \quad (13)$$

$$f_{\beta} = \frac{f_T}{\beta_0}; \quad (14)$$

$$f_a = (1,6 \dots 1,8) \mu f_T. \quad (15)$$

Для того чтобы окончательно удостовериться в правильности выбора транзистора, необходимо проверить условие (2):

$$f_{\beta} < f_S < f_0 < f_T < f_a,$$



Рис. 4. Проверка частот выбранного транзистора

После проверки осуществляют расчет параметров:

$$Y_c = \frac{(1,3..1,5) \cdot K_\theta \cdot \omega f_0}{f_{ср} (1 \pm S \cdot \tau)}, \quad (16)$$

$$\text{где } r_{ср} = \frac{r_{\check{B}}}{1 + \beta_0}; \quad (17)$$

$$K_\theta = \frac{90^\circ}{\theta_{нч}} = \frac{90^\circ}{90^\circ} = 1. \quad (18)$$

$$\theta_{вч} = 90^\circ + 0,25 \cdot \arctg Y_c; \quad (19)$$

$$f_{\max} = \sqrt{\frac{f_T Y_c(\theta)}{8\pi(r_{\check{B}} + r + \omega_T L_{\check{B}})} \cdot K}. \quad (20)$$

Тогда коэффициент усиления находят по формуле:

$$K_p = \frac{Ж \cdot f_{\max}^2}{И \cdot f_0 \cdot Ш}. \quad (21)$$

Мощность, которую необходимо подать на вход каскада, составляет:

$$P_{вх.ок} = \frac{P_{вх.ок}}{K_p}. \quad (22)$$

На выходе предоконечного каскада должна быть получена мощность:

$$P_{вх.прок} = \frac{P_{вх.ок}}{\eta_{кс}}, \quad (23)$$

где  $\eta_{кс}$  – коэффициент полезного действия колебательной системы.

Предварительный расчет остальных каскадов (предоконечного, а так же первого и второго усилителей мощности) осуществляется аналогично по формулам (1)-(23).

## 2. РАСЧЕТ НИЗКОЧАСТОТНОГО ТРАКТА

Микрофон выбирают исходя из заданного диапазона модулирующих частот. Необходимые для расчета характеристики: частотный диапазон; номи-

нальное сопротивление; чувствительность холостого хода на частоте 1кГц; стандартный уровень шума  $N_{ст}$ .

Рекомендуется выбирать номинальное сопротивление нагрузки в несколько раз выше выходного сопротивления микрофона. При  $R_n = 5R_i$  задается получается режим, близкий к режиму холостого хода, но при этом напряжение на нагрузке оказывается почти в два раза выше, чем в режиме согласованного включения. В данной работе в качестве нагрузки рекомендуется использовать микрофонный усилитель. Тогда напряжение на нагрузке составляет:

$$U_H = 10^{\frac{N_{ст}}{20}} \sqrt{R_n P_0}.$$

$$\text{Мощность, отдаваемая в нагрузку: } P_H = 0,5 U_H^2 / R_n.$$

Учитывая, что для модулятора необходимо модулирующее напряжение  $U_B \approx 2$ , необходимо выбрать усилитель НЧ с коэффициентом усиления:

$$K_u = 20 \text{ Чг} \frac{U_\Omega}{U_H}.$$

У выбранного усилителя (допустимо использовать усилители на основе специализированных микросхем) должны быть известны параметры: коэффициент усиления –  $K_u$ ; потребляемый ток –  $I_{пот}$ ; напряжение питания –  $E_{пит}$ ; входное сопротивление –  $R_{вх}$ ; частотный диапазон –  $F$ .

### 3. ЭЛЕКТРИЧЕСКИЙ РАСЧЕТ КАСКАДОВ

#### 3.1. Расчет автогенератора

Схема автогенератора приведена на рис. 11. Для реализации автогенератора используют активные элементы (транзисторы). Для расчета должны быть известны следующие параметры: граничная частота –  $f_T$ ; максимально допустимое напряжение база-эмиттер –  $U_{бэ\text{макс доп}}$ ; максимально допустимый ток коллектора –  $I_{k\text{макс}}$ ; максимальное напряжение коллектор-эмиттер –  $U_{кэ\text{макс доп}}$ ; емкость коллекторного перехода –  $C_k$ ; постоянная рассеиваемая мощность –  $P_{кспр}$ ; индуктивность эмиттерного вывода –  $L_3$ ; статический коэффициент передачи по току –  $h_{21}$ ; температура перехода –  $t_n$ ; постоянная времени цепи обратной связи –  $\tau_k$ .

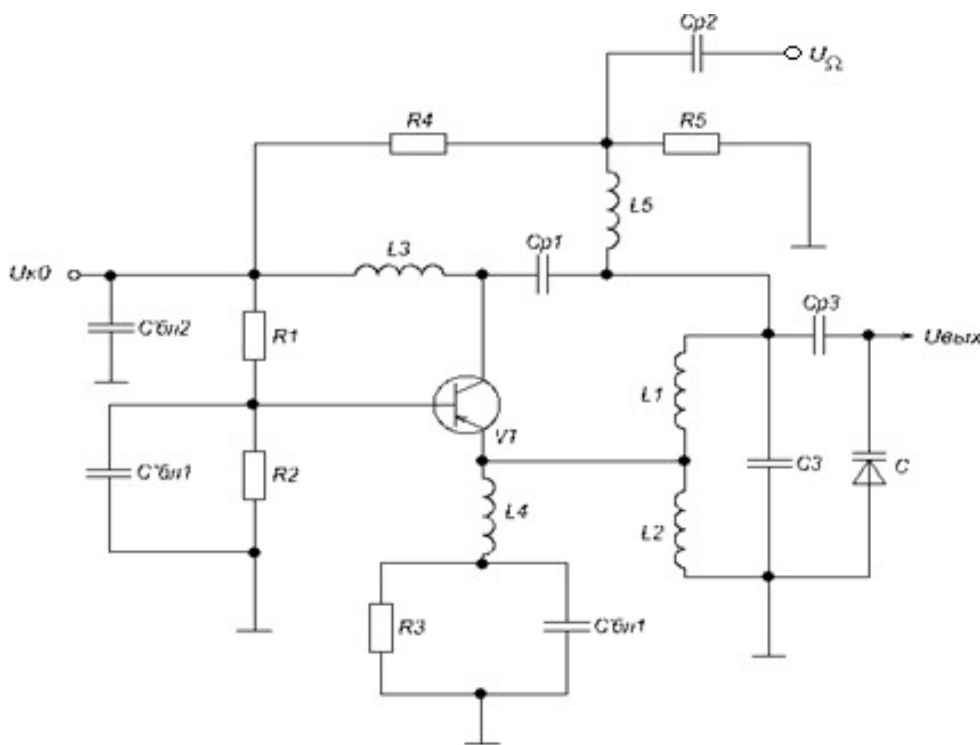


Рис. 11. Принципиальная схема автогенератора

Крутизна переходной характеристики определяется по формуле:

$$S = \beta S_B,$$

где  $\beta$  – коэффициент передачи по току на частоте генерации;

$S_B$  – крутизна по базовому переходу;

$$\beta = \frac{f_T}{f_0} \quad \text{– коэффициент передачи по току;} \quad (24)$$

$$r_B' = \xi \frac{T_K}{C_K} \quad \text{– омическое сопротивление базы;} \quad (25)$$

$$S_n = \frac{42,5 \mathcal{V}_{K1}}{1 + 3,66 \cdot 10^{-3} t_n} \quad \text{– крутизна по эмиттерному переходу.} \quad (26)$$

В автогенераторах для получения высокой стабильности частоты рекомендуется выбирать режим с  $I_{M1} \ll 10$ . Задав ток первой гармоники коллекторного тока, находят:

$$r = \frac{\beta}{S_n} \quad \text{– сопротивление рекомбинации;} \quad (27)$$

$$S_6 = \frac{1}{r_6' + r} \quad \text{– крутизну по базовому переходу;} \quad (28)$$



$$S = \beta \chi_{\text{Б}} - \text{крутизну переходной характеристики}; \quad (29)$$

$$r_{\text{Э}} = \frac{1}{S_{\text{П}}} - \text{сопротивление эмиттерного перехода.}$$

Граничная частота по крутизне:

$$f_{\text{С}} = \frac{f_{\text{ТЭ}} \chi}{r_{\text{Б}}} \quad (30)$$

При выполнении условия (2) можно считать выбранный транзистор неинерционным. В таком случае для расчета автогенератора применяют предложенную ниже методику.

Выбирают напряжение источника питания:

$$U_{\text{КЭ}} = 10,5 \text{ В}$$

Задают угол отсечки, например,  $\theta = 80^\circ$ , тогда

$$\cos \theta = 0,174;$$

$$\alpha_0(\theta) = 0,286; \alpha_1(\theta) = 0,472;$$

$$\gamma_0(\theta) = 0,236; \gamma_1(\theta) = 0,390;$$

$$F_i(\theta) = 1,5; F_U(\theta) = 1,1; F_p(\theta) = 7,7.$$

Максимально допустимые коэффициенты обратной связи:

$$k_i = \frac{I_{\text{К max}}}{S \chi_{\text{КО}}} \chi_{F_i}(\theta);$$

$$k_u = \frac{U_{\text{ЭБ max}} + U_{\text{Э}}}{U_{\text{КО}}} \chi_{F_U}(\theta);$$

$$k_p = \frac{2 \chi_{\text{К max}}}{S \chi_{\text{КО}}^2} \chi_{F_p}(\theta). \quad (31)$$

Таким образом, наиболее жесткие требования по коэффициенту обратной связи определяются величиной, для которой полученный коэффициент – наименьший. В дальнейших расчетах используют именно этот коэффициент.

Параметры, характеризующие режим работы, определяют по следующим формулам:

1. Амплитуда напряжения возбуждения:

$$U_{\text{В}} = k U_{\text{КО}} \sqrt{1 - \gamma_1}; \quad (32)$$

2. Амплитуда коллекторного напряжения:

$$U_{\text{КЭ}} = \frac{U_{\text{В}}}{k}; \quad (33)$$

3. Амплитуда первой гармоники коллекторного тока:

$$I_{\text{К1}} = S \chi_{\text{В}} \chi_{F_1}; \quad (34)$$

4. Высота импульсов коллекторного тока:

$$I_{K \max} = S \psi_B \psi(1 - \cos\theta); \quad (35)$$

5. Постоянный ток коллектора и постоянный ток базы:

$$I_{KB} = S \psi \psi_0(\theta); \quad (36)$$

$$I_{B0} = \frac{I_{K0}}{\sqrt{h_{21ЭMIN} \psi_{h_{21ЭMAX}}}}; \quad (37)$$

6. Максимальное обратное напряжение между базой и эмиттером:

$$U_{БЭmax} = |U_{\check{y}} - U_B(1 + \cos\theta)|,$$

$$U_{БЭmax} < U_{БЭmaxдоп}; \quad (38)$$

7. Мощность, отдаваемая цепью коллектора:

$$P_{ввх} = 0,5 \psi_{K1} \psi_{KЭ}; \quad (39)$$

8. Мощность, рассеиваемая коллектором:

$$P_{K.PAC} = 0,5 \psi_{K1} \psi,$$

$$P_{K.PAC} < P. \quad (40)$$

Для получения заданного режима работы активного элемента требуется коллекторная нагрузка с сопротивлением:

$$R_{KЭ} = \frac{U_{KЭ}}{I_{K1}}. \quad (41)$$

### 3.1.1. Расчет параметров колебательной системы

Следующим шагом производят расчет параметров колебательной системы. По заданию необходимо рассчитать частотно-модулирующий автогенератор. В таком случае в колебательный контур, на который нагружен активный элемент, должен быть включен элемент, параметры которого задают вид модуляции – варикап. Выбор варикапа производится по справочным параметрам: граничной частоте и добротности.

Варикап характеризуется следующими параметрами:  $Q_{спр}; U_{обр. max}; f_{спр}; K_{П}; C_B$ .

Чтобы убедиться в правильности выбора варикапа, проводят следующие вычисления:

$$f_{ГР} = f_{спр} \psi_{спр};$$

$$Q_{раб} = \frac{Q_{спр} \psi_{спр}}{f_0};$$

$$E_{Вобр\ Max} = 0.2 \chi U \quad ;$$

$$E_B < U_{к0}.$$

Необходимое условие выполняется, если  $Q_{раб} > Q_{спр}$ .

Эквивалентная схема автогенератора приведена на рис. 12.

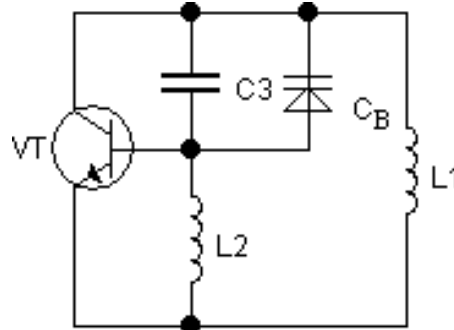


Рис. 12. Эквивалентная схема автогенератора

Емкость колебательной системы (КС) выбирается следующим образом:

$$C_{КС} [пФ] = (1..5) \chi [М], \quad \lambda = \frac{c}{f_0}.$$

$$L_{КС} = \frac{1}{(2\pi \chi f_0)^2 \chi C_{КС}}.$$

Индуктивность колебательной системы:

Далее находят коэффициент включения КС в цепь коллектора:

$$\rho_{ТРАНЗ} = \frac{L_1}{L_{КС}};$$

$$L_1 = L_{КС} \chi \rho_{ТРАНЗ};$$

$$L_2 = L_{КС} - L_1;$$

$$C_3 = C_{КС} - C_B;$$

$$\rho_2 = 1;$$

$$\rho_1 = \frac{C_B}{C_3 + C_B}$$

– коэффициент, учитывающий параллельное включение варикапа в КС;

$$U_{Bf_0} = U_{кб} = U_{кэ}(1 - k_{ос}) \quad \text{– высокочастотное напряжение на варикапе};$$

$$U_{\Omega B} \approx E_k + \varphi_B - U_{f_0} \quad \text{– модулирующее низкочастотное напряжение};$$

$$Q_X = \frac{Q_{ХХВ} \chi \rho_{f_0}}{Q_{ХХВ} \chi \rho_{f_0} + \frac{1}{\rho_1}}$$

– добротность КС с учетом добротности варикапа на рабочей частоте, где  $Q_{ХХ} = 100...120$ ;

$$\delta_X = \frac{1}{Q_X} \text{ – затухание КС с варикапом.}$$

Вещественные составляющие проводимостей АЭ в П-образной схеме замещения:

$G_{A1} = 0$ ;  $G_{A\bar{B}} = S\gamma(\varphi)$ ;  $G_{A3}$ ;  $G_{KЭ}$  – проводимость потерь в АЭ, приведенная к точкам К-Э;

$$\rho = \frac{1}{\omega_0 C_{КС}} = \omega_0 \chi_L \text{ – характеристическое сопротивление.}$$

Сопротивление нагрузки  $R_H$ ,  $G_H$  выбирают порядка 1 кОм, тогда

$$\delta_H = \rho^2_{ТРАНЗ} \chi_{G_{KЭ}} \chi_\rho + \rho^2_{ТРАНЗ} \chi_{G_H} \chi_\rho + \delta_X;$$

$$Q_H = \frac{1}{\delta_H}.$$

Мощность на нагрузке:  $P_H = 0,5 \chi_{KЭ} \chi_{G_H} P_{вх}$

### 3.1.2. Расчет цепи смещения варикапа

Эквивалентная схема цепи смещения варикапа приведена на рис. 13.

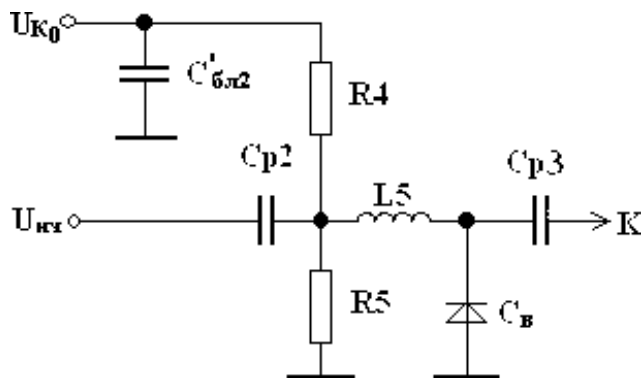


Рис. 13. Эквивалентная схема цепи смещения варикапа

$I_{ДЕЛ} = 3...5$  – ток делителя, обеспечивающий заданный режим.

$$R4 = \frac{U_{K0} - U_B}{I_{ДЕЛ}}; R5 = \frac{U_B}{I_{ДЕЛ}}; L5 > \frac{R4 \chi_{R5}}{(R4 + R5) \chi_{\omega_0}}.$$

Разделительный конденсатор  $C_{P2}$ , подключаемый к источнику модулирующего напряжения  $U_\Omega$ , выбирают согласно условию:

$$C_{P2} > \frac{R4 + R5 + R4 \chi_{R5} \chi(2\pi F_H \chi_{C_B})}{2\pi F_H \chi_{R4} \chi_{R5}}.$$

Блокировочный конденсатор  $C'_{БЛ2}$  соответственно выбирают согласно условию:

$$C'_{БЛ2} > \frac{1}{\Omega_{ВИСТ} \cdot \chi}$$

Разделительный конденсатор  $C_{P1}$ , включенный между коллектором и КС, выбирают исходя из условия  $C_{P3} \gg C_{ВАР}$ .

### 3.1.3. Расчет цепи питания автогенератора по постоянному току

Эквивалентная схема цепи питания автогенератора по постоянному току приведена на рис. 14.

$$R3 = \frac{(25..50)}{S}$$

В первую очередь задают сопротивление

Сопротивление делителя должно удовлетворять следующему условию:  $(100..200) \times 2 < R_{дел} < (3..5) R3$ , при этом левая часть неравенства служит для обеспечения высокой добротности колебательной системы, а правая – термостабилизации.

Задают сопротивление делителя  $R_{дел} \approx 1$ .

Постоянный ток базы равен  $I_{Б0} = I_{К0} / \beta_0$ .

Постоянный ток эмиттера равен  $I_{Э0} = I_{Б0} (1 + \beta_0)$ .

Номинал резистора  $R2$  определяется по формуле:

$$R2 = \frac{U_{кдел} R}{E_K - E_B - I_{Б0} R_{дел} - I_{Э0} R3}$$

$$R1 = \frac{R2 \chi R_{дел}}{R2 - R_{дел}}$$

Тогда сопротивление

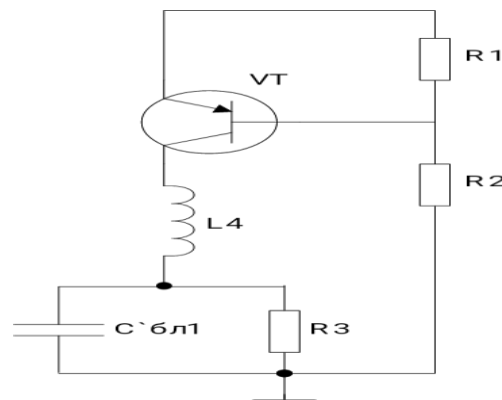


Рис. 14. Эквивалентная схема цепи питания автогенератора  
Емкость конденсатора  $C_{бл1}$  находят из следующих условий:

$$\frac{\text{ж } 20 \text{ ц}}{3 \text{ и } 2\pi f_0 \text{ ш}} < R3C'_{\text{бл}} < \frac{\text{ж } 2Q_H \text{ ц}}{3 \text{ и } \omega_0 \text{ ц}}$$

где левая часть неравенства служит для обеспечения необходимой фильтрации колебательной системы, а правая – для устранения прерывистой генерации.

Задают значение  $R3C'_{\text{бл}}$ , из чего и определяют величину  $C'_{\text{бл}}$ .

Далее рассчитывают номиналы блокировочных элементов:

$$L4 \gg \frac{\rho}{2\pi f_0}; C'_{\text{бл}} \gg \frac{1}{2\pi f_0 r_{\text{ист}}}$$

### 3.2. Расчет первого усилителя мощности

Эквивалентная схема первого усилителя мощности приведена на рис. 15.

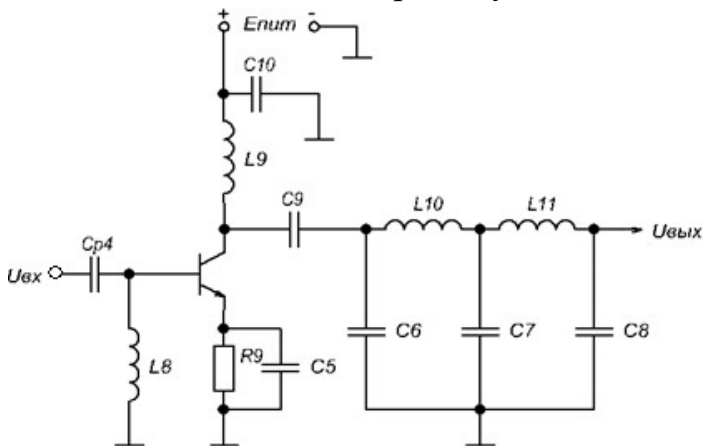


Рис. 15. Принципиальная схема первого усилителя мощности

В предыдущих пунктах должны быть рассчитаны следующие параметры: напряжение питания  $E_K$ ; коэффициент передачи по току на рабочей частоте  $\beta$ ; крутизна по эмиттерному переходу  $S_{\text{п}}$ ; сопротивление эмиттерного перехода  $r_{\text{э}}$ ; сопротивление рекомбинации  $r$ ; омическое сопротивление базы  $r_{\text{б}}$ ; граничная частота по крутизне  $f_s$ .

Расчет выходной цепи производится в следующей последовательности:

1. Определяют амплитуду коллекторного напряжения, соответствующего критическому режиму:

$$UE_{\text{кр}} = \frac{\text{ж } 0,5 + 0,5 \sqrt{1 - \frac{8}{a_1(\theta)} \frac{f_{\text{нас}}}{E_K^2}} \text{ ц}}{\text{к } 3 \text{ и } 1 \text{ ш}}$$

2. Определяют амплитуду первой гармоники коллекторного тока:

$$I_{K1} = \frac{2\mathcal{P}_1}{U_{Kкр}}$$

3. Определяют постоянную составляющую тока коллектора:

$$I_{K0} = \frac{a_0}{a_1} \mathcal{C}_{K1};$$

4. Определяют высоту импульсов коллекторного тока:

$$I_{K\max} = \frac{1}{a_0} \mathcal{C}_{K0};$$

5. Определяют потребляемую мощность:  $P_0 = E_K \mathcal{C}_{K0}$ ;

6. КПД:  $\eta = \frac{P_1}{P_0}$ ;

7. Мощность рассеивания:  $P_{рас} = P_0 - P_1, P_{рас} < P_{махдоп}$ ;

8. Эквивалентное сопротивление коллекторной нагрузки:  $R_{эКВ} = \frac{U_{Kкр}^2}{2\mathcal{P}_1}$ .

Далее проводят расчет входной цепи:

1. Амплитуда тока базы:  $\chi = 1 + \gamma_1(\theta) \mathcal{C}_{\pi} f_T \mathcal{C}_{КЭКВ} \mathcal{C}_{\mathcal{P}}$ ,  $I_B = \frac{I_{K1} \mathcal{C}_{\chi}}{\beta \gamma_1(\theta)}$ ;

2. постоянный ток базы:  $I_{B0} = \frac{I_{K0}}{\beta_0}$ ;

3. постоянный ток эмиттера:  $I_{Э0} = I_{K0} + I_{B0}$ ;

После расчета необходимо проверить выполнение условия  $(R_{доп}^*) < (R_{доп})$ ,

$$R_{доп}^* = \frac{(I_{B0} r_{\mathcal{B}} + I_{Э0} r_{\mathcal{Э}}) \sqrt{1 + \frac{\beta_0}{\beta} \frac{\mathcal{C}_{\mathcal{P}}}{\mathcal{C}_{\mathcal{I}}}}}{I_B \gamma_0 (\pi - \theta)}, \quad R_{доп} = \frac{\beta}{2\pi f_{TЭ} \mathcal{C}_{\mathcal{P}}}$$

где

Максимальное обратное напряжение база-эмиттер:

$$|U_{БЭ\max}| = \left| -\frac{I_B (1 + \cos\theta) \mathcal{C}_{\mathcal{P}}}{\sqrt{1 + (\beta_0/\beta)^2}} + \mathcal{U} \right|$$

Входное сопротивление каскада:

$$L_{вХОЭ} = L_B + \frac{L_{\mathcal{Э}}}{\chi}$$

$$r_{\text{ВХОЭ}} = \frac{1}{\chi} \left( 1 + \gamma_1(\theta) 2\pi f_T C_{KA} R_{\text{Э}} \right) r_{\text{Б}} + r_{\text{Э}} \frac{\chi}{\chi}$$

$$R_{\text{ВХОЭ}} = \frac{1}{\chi} \left( r_{\text{Б}} + (1 + \gamma_1(\theta)) \beta_0 r_{\text{Э}} \frac{\chi}{\chi} \right) r_{\text{ВХОЭ}} + R_{\text{ДОП}}^* [1 - \gamma_1(\theta)].$$

Активная составляющая входного сопротивления:

$$R_{\text{ВХ}} = r_{\text{ВХОЭ}} + \frac{R_{\text{ВХОЭ}}}{1 + \frac{\chi \beta_0}{\beta_{\text{Ш}} \frac{\chi}{\chi}}}$$

Реактивная составляющая входного сопротивления:

$$X_{\text{ВХ}} = 2\pi f_0 \frac{\chi}{\chi} - \frac{R_{\text{ВХОЭ}} \frac{\chi \beta_0}{\beta_{\text{Ш}} \frac{\chi}{\chi}}}{1 + \frac{\chi \beta_0}{\beta_{\text{Ш}} \frac{\chi}{\chi}}}$$

Входная мощность:  $P_{\text{ВХ}} = 0,5 I_{\text{Б}}^2 R_{\text{ВХ}}$

$$K_P = \frac{P_{\text{ВЫХ}}}{P_{\text{ВХ}}}$$

Коэффициент усиления по мощности:

В качестве фильтра используют систему из двух связанных контуров (см. рис. 16).

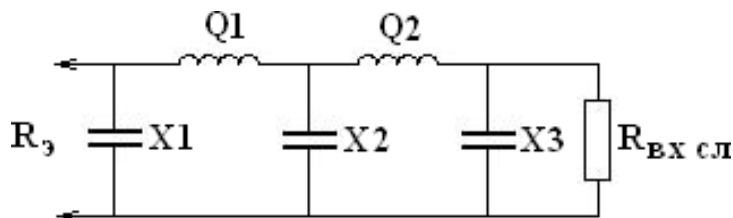


Рис. 16. Схема фильтра

Для дальнейших вычислений задают нагруженную и ненагруженную добротности ( $Q_{\text{Н}}$  и  $Q_{\text{НЕН}}$ ).

$$R_{\text{Н мин}} \geq \frac{R_{\text{Э}}}{(Q^2 - 1)^2}$$

Минимальное сопротивление нагрузки:

Для согласования необходимо, чтобы сопротивление нагрузки было равно сопротивлению следующего каскада:  $R_{\text{НВХ сл}} = r_{\text{Б}} + r_{\text{Н}} > R_{\text{мин}}$

Расчет параметров фильтра проводится по формулам:

1.  $R_{\text{Э}} = \sqrt{R_{\text{Э}} R_{\text{Н}}}$ ;
2.  $X1 = \frac{R_{\text{Э}} Q + R_{\text{СП}}}{Q^2 - 1}$ ;



3.  $X_3 = \frac{R_H Q + R_{CP}}{Q^2 - 1};$
4.  $X_2 = \frac{X_1 X_3}{R_{CP}};$
5.  $\rho_1 = X_1 + X_2;$
6.  $\rho_2 = X_2 + X_3.$

Добротность рассчитанного фильтра:  $Q = \frac{\sqrt{\rho_1 \rho_2}}{X_2}.$

КПД фильтра:  $\eta = 1 - \frac{2Q_H}{Q_{XX}}.$

Расчет номиналов элементов фильтра:

$$C_{6_{\text{конд}}} = C_6 - C_K = \frac{1}{2\pi f_0 X_1} - C_K; \quad C_{7_{\text{конд}}} = \frac{1}{2\pi f_0 X_2};$$

$$C_{8_{\text{конд}}} = C_1 = \frac{1}{2\pi f_0 X_3}; \quad L_{10} = \frac{\rho_1}{2\pi f_0}; \quad L_{11} = \frac{\rho_2}{2\pi f_0}.$$

Расчет блокировочных и разделительных элементов:

$$C_{P4} \approx \frac{5}{R_{\text{вх}} 2\pi f_0}; \quad C_{10} \approx \frac{5}{r_{\text{ист}} 2\pi f_0}; \quad C_9 \approx \frac{5}{R_{\text{э}} 2\pi f_0}; \quad L_9 \approx \frac{5R_{\text{э}}}{2\pi f_0}.$$

### 3.3. Расчет эмиттерного повторителя

Схема эмиттерного повторителя приведена на рис. 17.

В первую очередь рассчитываются следующие характеристики активного элемента:

- омическое сопротивление базы:  $r_{\text{б}}^{\text{э}} = \xi \frac{\tau_K}{C_K};$

- сопротивление рекомбинации:  $r = \frac{\varphi_{TK} \psi_E}{P_1 \psi_B};$

- коэффициент передачи по току на рабочей частоте:  $\beta = \frac{f_T}{f_0};$

- крутизна переходной характеристики:  $S = \frac{\beta}{r_{\text{б}}^{\text{э}} + r}.$

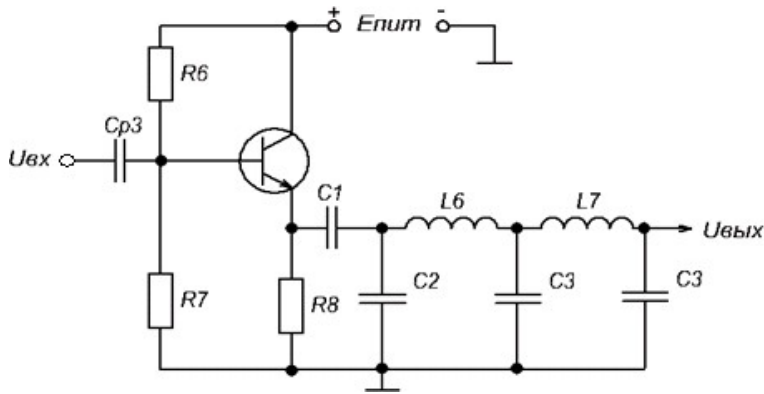


Рис. 17. Принципиальная схема эмиттерного повторителя

Сопротивление  $R_8$  и сопротивление делителя выбирают исходя из условий:

$$R_8 = \frac{(25..30)}{S}, \quad R_{\text{дел}} = (3..5) \text{ ЧРЗ.}$$

Входное сопротивление эмиттерного повторителя определяется следующим образом:

$$R_{\text{вхэл}} = (R_{\text{дел}} \parallel R_{\text{вх}}),$$

$$R_{\text{вх}} = \frac{R_{\text{дел}} \text{ ЧР}_{\text{вхэл}}}{R_{\text{дел}} - R_{\text{вхэл}}};$$

$$R_{\text{вх}} = r_{\text{б}}^* + (1 + \beta) (r_{\text{к}}^* \parallel (r_{\text{э}} + R_{\text{э}}) \parallel R_{\text{н}}),$$

величинами  $r_{\text{э}}$ ,  $r_{\text{к}}^*$  можно пренебречь т.к.  $r_{\text{э}} \ll R_{\text{у}} \text{ ЧР}_{\text{э}} \gg R_{\text{э}}$ , тогда необходимое значение  $R_{\text{н}}$ :

$$R_{\text{ф}} = R_{\text{н}} = \frac{(R_{\text{вх}} - r_{\text{б}}^*) \text{ ЧРЗ}}{R_3 \text{ Ч}(1 + \beta) - (R_{\text{вх}} - r_{\text{б}}^*)}.$$

Коэффициент усиления эмиттерного повторителя:

$$K_i = (1 + \beta) \frac{R_{\text{г}}}{R_{\text{г}} + R_{\text{вхэл}}} \text{ Ч} \frac{R_{\text{э}} \parallel r_{\text{к}}^*}{R_{\text{э}} \parallel r_{\text{к}}^* + R_{\text{н}}};$$

$$K_U = \frac{(1 + \beta) (r_{\text{к}}^* \parallel R_{\text{э}} \parallel R_{\text{н}})}{R_{\text{г}} + r_{\text{б}}^* + (1 + \beta) (r_{\text{к}}^* \parallel R_{\text{э}} \parallel R_{\text{н}})}.$$

Коэффициент передачи по мощности:

$$K_P = K_i \text{ Ч} K_U;$$

$$P_{\text{ввых}} = P_{\text{вх}} \text{ Ч} K_P.$$

Выходное сопротивление эмиттерного повторителя:

$$R_{\text{ввых}} = r_{\text{э}} + \frac{R_{\text{г}} + r_{\text{б}}^*}{1 + \beta}.$$

Расчет элементов базового делителя:

$$I_{\text{Э0}} \approx \frac{0,54E_K}{R_{\text{Э}}}; \quad I_{\text{Б0}} = \frac{I_{\text{Э0}}}{\beta_0 + 1};$$

$$R7 = \frac{E_{\text{Кдел}} \cdot \chi R}{E_{\text{КБ}} - I_{\text{Б}} - R_{\text{дел}} \cdot \chi I_{\text{Э}} - R_{\text{Э}} \cdot \chi}; \quad R6 = \frac{R_{\text{дел}} \cdot \chi R2}{R2 - R_{\text{дел}}}$$

В качестве фильтра используют систему из двух связанных контуров, расчет которой совпадает с приведенным в п. 3.2 расчетом.

#### 4. РАСЧЕТ КОЛЕБАТЕЛЬНОЙ СИСТЕМЫ ОКОНЕЧНОГО КАСКАДА

Поскольку все каскады передатчика работают в режиме с отсечкой, то необходимый коэффициент фильтрации обеспечивается только за счет выходного фильтра.

Общий коэффициент фильтрации можно найти по формуле:

$$\Phi_{\Sigma} = \pi \frac{\alpha_n}{\alpha_1} \sqrt{\frac{P_1}{P_n}},$$

где  $n$  – номер гармоники;  $P_1, P_n$  – мощности первой и  $n$ -ой гармоники;  $\alpha_1, \alpha_n$  – коэффициенты Берга.

Сопrotивление нагрузки равно  $Z_a = R_a + jX_a, \rho = \sqrt{R_a^2 + X_a^2};$

поскольку  $\rho > X_a$ , то  $Q_a = \frac{\rho}{R_a}$ .

Следовательно, коэффициент фильтрации антенного контура равен

$$\Phi_a = \pi \chi Q_a = 2 \chi, 05 = 2,1.$$

Необходимый коэффициент фильтрации колебательной системы равен

$$\Phi_{\text{КС}} = \frac{\Phi}{\Phi_a} = \frac{316}{2,1} = 150,$$

где  $\Phi$  – заданный коэффициент фильтрации.

Добротность колебательной системы, необходимая для получения требуемого коэффициента фильтрации:

- для одиночного П-контура:  $Q = \frac{\Phi_{\text{КС}}}{\pi^2 (n-1/n)};$

- для сдвоенного П-контура:  $Q = \sqrt{\frac{\Phi}{n^5}};$

При выборе колебательной системе необходимо учитывать то, что в фильтрах, как правило, задают добротность  $Q < 5$ .

*Самостоятельная работа № 7 от обучающегося требуется решение РГР*

№ Вар.	Модуляция Downlink	Модуляция Uplink	Скорость движения приемника, км/ч	Защитный интервал, $\alpha$	Задержка лучей, $\sigma_t$ , мкс	К-фактор
1	QPSK	Не исслед.	Аргумент	$\frac{1}{4}$	50	1
2	QPSK	Не исслед.	Аргумент	$\frac{1}{12}$	100	2
3	QPSK	Не исслед.	Аргумент	$\frac{1}{2}$	150	5
4	QPSK	Не исслед.	Аргумент	$\frac{1}{4}$	200	10
5	Не исслед.	SC-OFDMA	20	Аргумент	250	0,5
6	Не исслед.	SC-OFDMA	40	Аргумент	300	3
7	Не исслед.	SC-OFDMA	60	Аргумент	400	6
8	Не исслед.	SC-OFDMA	80	Аргумент	500	20
9	16QAM	Не исслед.	100	$\frac{1}{4}$	Аргумент	0,8
10	16QAM	Не исслед.	120	$\frac{1}{12}$	Аргумент	4
11	16QAM	Не исслед.	150	$\frac{1}{2}$	Аргумент	6
12	16QAM	Не исслед.	180	$\frac{1}{4}$	Аргумент	8
13	QPSK	Не исслед.	10	$\frac{1}{4}$	20	Аргумент
14	QPSK	Не исслед.	30	$\frac{1}{12}$	40	Аргумент
15	QPSK	Не исслед.	50	$\frac{1}{2}$	60	Аргумент
16	QPSK	Не исслед.	70	$\frac{1}{4}$	80	Аргумент
17	QPSK	Не исслед.	Аргумент	$\frac{1}{4}$	120	0,4
18	Не исслед.	SC-OFDMA	Аргумент	$\frac{1}{12}$	160	16
19	Не исслед.	SC-OFDMA	Аргумент	$\frac{1}{2}$	180	2,5
20	Не исслед.	SC-OFDMA	Аргумент	$\frac{1}{4}$	250	3
21	Не исслед.	SC-OFDMA	90	Аргумент	320	4
22	16QAM	Не исслед.	110	Аргумент	10	1
23	16QAM	Не исслед.	130	Аргумент	5	2
24	16QAM	Не исслед.	150	Аргумент	80	3,5
25	16QAM	Не исслед.	170	$\frac{1}{4}$	Аргумент	5

#### IV. КОНТРОЛЬ ДОСТИЖЕНИЯ ЦЕЛЕЙ КУРСА

№ п/п	Контролируемые модули/разделы/темы дисциплины	Код индикатора достижения компетенции	Результаты обучения	Оценочные средства – наименование		
				текущий контроль	промежуточная аттестация	
1	Раздел 1 Общие сведения о РПДУ	ПК -3.2 Применяет методы оценки качества работы инфокоммуникационного оборудования	основные принципы генерирования, формирования и упрочнения радиосигналов при современных цифровых методах модуляции, используемых в современных системах радиосвязи и радиодоступа	УО-1 собеседование / устный опрос; ПР-7 Конспект	вопросы к экзамену 1-33	
			использовать нормативную и правовую документацию, регламентирующую эксплуатацию радиопередающих устройств как внутри страны, так и в приграничных районах	УО-1 собеседование / устный опрос; ПР-7 Конспект, ПР-9 Расчетно-графическая работа		
			первичными навыками настройки и регулировки радиопередающей аппаратуры и её характеристик при производстве, установке и технической эксплуатации	УО-1 собеседование / устный опрос; ПР-6 Лабораторная работа		
		ПК -3.3 Проектирует и разрабатывает отдельные элементы устройств и систем радиосвязи	знает метрологические принципы и владеет навыками инструментальных измерений, используемых в области инфокоммуникационных технологий и систем связи	УО-1 собеседование / устный опрос; ПР-6 Лабораторная работа		вопросы к экзамену 1-33
			уметь составить заявку на оборудование, измерительные устройства и запасные части, подготовить техническую документацию на ремонт и восстановление работоспособности радиопередатчика	УО-1 собеседование / устный опрос; ПР-9 Курсовой проект		
			Навыками построения адекватной модели, использование её в дальнейшем при решении задач создания и эксплуатации инфокоммуникационного оборудования	УО-1 собеседование / устный опрос; ПР-9 Курсовой проект		

		ПК -4.2 Проводит инструментальные измерения, используемые в области телекоммуникаций	Знает о структуре радиопередающего устройства, назначении основных узлов и блоков	УО-1 собеседование / устный опрос; ПР-6 Лабораторная работа	вопросы к экзамену 1-33
			Умеет читать структурные, функциональные и принципиальные схемы оборудования трактов вещания и связи;	УО-1 собеседование / устный опрос; ПР-6 Лабораторная работа, ПР-12 Расчетно-графическая работа	
			Владеет методами и технологией проведения стандартных испытаний и технического контроля	УО-1 собеседование / устный опрос; ПР-7 Конспект	
2		ПК -4.3 Оценивает соответствие техническим нормам и параметрам оборудования и каналов передачи установленным эксплуатационно-техническим нормам	Знает проводить контроль технических показателей оборудования	УО-1 собеседование / устный опрос; ПР-6 Лабораторная работа	вопросы к экзамену 1-33
			Умеет проводить контроль технических показателей оборудования, оперативно устранять типовые неисправности	УО-1 собеседование / устный опрос; ПР-7 Конспект	
			Владеет навыками решения задач моделирования типовых электрических схем	УО-1 собеседование / устный опрос; ПР-6 Лабораторная работа	
		ПК 6.1 - Осуществляет планирование транспортных сетей и сетей передачи данных	Знает современные методы проектирования и элементную базу радиопередающих устройств систем мобильной связи	УО-1 собеседование / устный опрос; ПР-6 Лабораторная работа	вопросы к экзамену 1-33
			Умеет решать стандартные задачи профессиональной деятельности на основе информационной и библиографической культуры с применением инфокоммуникационных технологий и с учетом основных требований информационной безопасности	УО-1 собеседование / устный опрос; ПР-6 Лабораторная работа	
			Владеет навыками проектирования, внедрение и эксплуатации современных радиопередающих устройств систем мобильной связи	УО-1 собеседование / устный опрос; ПР-6 Лабораторная работа	
Раздел 2 Виды РПДУ	ПК - 6.3 Разрабатывает технические требования,	Знает необходимые операции по подготовке передатчика к работе и порядок его включения и настройки	УО-1 собеседование / устный опрос; ПР-6 Лабораторная работа	вопросы к экзамену 1-33	

	предъявляемые к используемому на сети оборудованию и спутниковым решениям	Умеет правила технической эксплуатации и техники безопасности при обслуживании РПДУ	УО-1 собеседование / устный опрос; ПР-6 Лабораторная работа	
		Владеет методами обработки результатов экспериментальных исследований	УО-1 собеседование / устный опрос; ПР-6 Лабораторная работа	
	ПК 8.1 - Применяет регламенты по обновлению и техническому сопровождению обслуживаемого радиоэлектронного оборудования	Знает современные методы математического описания принципа действия функциональных блоков и систем радиоприемного устройства	УО-1 собеседование / устный опрос; ПР-9 Курсовой проект	вопросы к экзамену 1-33
		Умеет компетентно представлять информацию (устно и письменно) о новых радиоприемных устройствах и результатах их испытания	УО-1 собеседование / устный опрос; ПР-6 Лабораторная работа	
		Владеет методами и способами инженерного проектирования современных радиопередающих устройств различного назначения, их подсистем, блоков и узлов	УО-1 собеседование / устный опрос; ПР-6 Лабораторная работа	
	ПК 8.2 - Применяет инструментальные средства для составления документации по техническому сопровождению в ходе эксплуатации радиоэлектронного оборудования	Знает принципы построения современных радиопередающих устройств и используемые методы модуляции	УО-1 собеседование / устный опрос; ПР-6 Лабораторная работа	вопросы к экзамену 1-33
		Умеет читать структурные, функциональные и принципиальные схемы оборудования трактов вещания и связи	УО-1 собеседование / устный опрос; ПР-6 Лабораторная работа	
		Владеет методами обработки результатов экспериментальных исследований	УО-1 собеседование / устный опрос; ПР-7 Конспект	
	ПК – 8.3 Планирует порядок и последовательность проведения работ по обеспечению эксплуатации радиоэлектронного оборудования	Знает необходимые операции по подготовке передатчиков к работе и порядок его включения и настройки	УО-1 собеседование / устный опрос; ПР-6 Лабораторная работа	вопросы к экзамену 1-33
		Умение пользоваться контрольно-измерительными приборами, применяемыми для работы с радиопередающими устройствами	УО-1 собеседование / устный опрос; ПР-9 Курсовой проект,	
		Владеет навыками оперативно устранять типовые неисправности	УО-1 собеседование / устный опрос; ПР-6 Лабораторная работа	

Типовые контрольные задания, методические материалы, определяющие процедуры оценивания знаний, умений и навыков и (или) опыта деятельности, а также критерии и показатели, необходимые для оценки знаний, умений, навыков и характеризующие результаты обучения, представлены в Приложении.

## V. СПИСОК УЧЕБНОЙ ЛИТЕРАТУРЫ И ИНФОРМАЦИОННО-МЕТОДИЧЕСКОЕ ОБЕСПЕЧЕНИЕ ДИСЦИПЛИНЫ

### Основная литература

1. Радиопередающие устройства на полупроводниковых приборах : учебное электронное издание : учебное пособие для вузов / Миронычев, Виктор Николаевич, Миргородская, Юлия Вячеславовна, Лысенко, Алексей Павлович, Владивосток : Изд-во Дальневосточного федерального университета, 2014., <https://elib.dvfu.ru/vital/access/manager/Repository/vtls:000818555?query=%D1%80%D0%B0%D0%B4%D0%B8%D0%BE%D0%BF%D0%B5%D1%80%D0%B5%D0%B4%D0%B0%D1%8E%D1%89%D0%B8%D0%B5&queryType=vitalDismax>
2. Устройства приема и обработки сигналов/ Колосовский Е.А. – М: Горячая линия-Телеком, 2017. – 456с.: ISBN 978-5-9912-0265-  
<https://e.lanbook.com/book/111066#authors>
3. Радиопередающие устройства систем радиосвязи: учебное пособие/ Зырянов Ю.Т., Федюнин П.А., Белоусов О.А. и др. – СПб: Лань. 2018. 176 с.: ISBN 978-5-8114-2441-2. <https://e.lanbook.com/book/112070#authors>

### Дополнительная литература

1. Проектирование устройств генерирования и формирования сигналов в системах подвижной радиосвязи: учебное пособие для вузов/ Шахгильдян В.В., Карякин В.Л. – М.: СОЛОН-Пресс, 2011. – 400с. ISBN: 978-5-91359-088-6. <https://e.lanbook.com/book/13798#authors>
2. Повышение выходной мощности усилителей радиопередающих устройств/ Титов А.А. - М: Горячая линия-Телеком, 2016. – 142с. ISBN: 978-5-9912-0349-4 . [https://e.lanbook.com/book/111110#book\\_name](https://e.lanbook.com/book/111110#book_name)
3. Радиопередающие устройства. Основы теории расчета/ Ворона В.А. - М: Горячая линия-Телеком, 2011. - 418с.: ISBN 978-5-9912-0005-9. <https://e.lanbook.com/book/94643#authors>
4. Электромагнитная совместимость радиоэлектронных средств и систем/ Ефанов В.В., Тихомиров А.А. – Томск: Томский государственный уни-



верситет систем управления и радиоэлектроники, 2012. – 229с. ISBN: 5-86889-188-0. <https://e.lanbook.com/book/5459#authors>

5. Космические и наземные системы радиосвязи и телевидения/ Вершинин А.С., Эрдынеев Ж.Т. – Томск: Томский государственный университет систем управления и радиоэлектроники, 2012. – 62с. ISBN: 5-86889-178-0. <https://e.lanbook.com/book/10982#authors>

### Перечень ресурсов информационно-телекоммуникационной сети «Интернет»

1. Научная библиотека ДВФУ <https://www.dvfu.ru/library/>
2. «eLIBRARY.RU Научная электронная библиотека <http://elibrary.ru/defaultx.asp>
3. Электронный фонд правовой и нормативной документации <http://docs.cntd.ru/>
4. Академия GoogleПоисковая система по полным текстам научных публикаций всех форматов и дисциплин <https://scholar.google.ru/>

### Перечень информационных технологий и программного обеспечения платформа Microsoft Teams

Место расположения компьютерной техники, на котором установлено программное обеспечение, количество рабочих мест	Перечень программного обеспечения
Компьютерный класс кафедры Е 727	<ul style="list-style-type: none"> <li>– MicrosoftOfficeProfessionalPlus 2016 – офисный пакет, включающий программное обеспечение для работы с различными типами документов (текстами, электронными таблицами, базами данных и др.);</li> <li>– ABBYY FineReader 11 - программа для оптического распознавания символов;</li> <li>– AdobeAcrobat XI Pro – пакет программ для создания и просмотра электронных публикаций в формате PDF;</li> <li>– AutoCADElectrical 2015 LanguagePack – English - трёхмерная система автоматизированного проектирования и черчения;</li> <li>– оборудование Elvis II + модуль EmonaDATEх + соответствующий софт;</li> <li>– оборудование Elvis II + модуль «Аналоговые элементы» + соответствующий софт;</li> </ul>

## Профессиональные базы данных и информационные справочные системы

1. База данных Scopus <http://www.scopus.com/home.url>
2. База данных Web of Science <http://apps.webofknowledge.com/>
3. «ИНТУИТ» (образовательный проект) – учебный курс «Протоколы и алгоритмы маршрутизации в Интернет»  
<http://www.intuit.ru/department/network/pami/>
4. «ИНТУИТ» (образовательный проект) – учебный курс «Основные протоколы Интернет» <http://www.intuit.ru/department/network/internetprot/>
5. «ИНТУИТ» (образовательный проект) – учебный курс «Локальные сети и интернет» <http://www.intuit.ru/department/network/lnetint/>
6. «ИНТУИТ» (образовательный проект) – учебный курс «Решение Microsoft для виртуализации ИТ-инфраструктуры предприятий»  
<http://www.intuit.ru/department/itmngt/msvirte/>
7. «ИНТУИТ» (образовательный проект) – учебный курс «Абонентские сети доступа и технологии высокоскоростных сетей»  
<http://www.intuit.ru/department/network/cnat/>
8. Справочник. Приведены сведения по проектированию систем спутниковой связи и вещания, по аппаратуре для спутниковых систем, описаны наиболее известные системы спутниковой связи и вещания.  
<http://www.razym.ru/spravochniki/spravochnik/176543-sputnikovaya-svyaz-i-veschanie-spravochnik.html>
9. Портал нормативных документов – раздел 33,100 Электромагнитная совместимость [http://www.opengost.ru/iso/33\\_gosty\\_iso/33100\\_gost\\_iso](http://www.opengost.ru/iso/33_gosty_iso/33100_gost_iso)
10. Сайт автономной некоммерческой организации «Центр анализа электромагнитной совместимости» - Передача данных по цифровым каналам связи <http://www.rfcmd.ru/>

## VI. МЕТОДИЧЕСКИЕ УКАЗАНИЯ ПО ОСВОЕНИЮ ДИСЦИПЛИНЫ

**Планирование и организация времени, отведенного на изучение дисциплины.** Приступить к освоению дисциплины следует незамедлительно в самом начале учебного семестра. Рекомендуется изучить структуру и основные положения Рабочей программы дисциплины. Обратит внимание, что кроме аудиторной работы (лекции, лабораторные занятия) планируется самостоятельная работа, итоги которой влияют на окончательную оценку по итогам освое-

ния учебной дисциплины. Все задания (аудиторные и самостоятельные) необходимо выполнять и предоставлять на оценку в соответствии с графиком.

В процессе изучения материалов учебного курса предлагаются следующие формы работ: чтение лекций, лабораторные занятия, задания для самостоятельной работы.

*Лекционные занятия* ориентированы на освещение вводных тем в каждом разделе курса и призваны ориентировать студентов в предлагаемом материале, заложить научные и методологические основы для дальнейшей самостоятельной работы студентов.

*Лабораторные занятия* акцентированы на наиболее принципиальных и проблемных вопросах курса и призваны стимулировать выработку практических умений.

Особо значимой для профессиональной подготовки студентов является *самостоятельная работа* по курсу. В ходе этой работы студенты отбирают необходимый материал по изучаемому вопросу и анализируют его. Студентам необходимо ознакомиться с основными источниками, без которых невозможно полноценное понимание проблематики курса.

Освоение курса способствует развитию навыков обоснованных и самостоятельных оценок фактов и концепций. Поэтому во всех формах контроля знаний, особенно при сдаче зачета, внимание обращается на понимание проблематики курса, на умение практически применять знания и делать выводы.

**Работа с литературой.** Рекомендуется использовать различные возможности работы с литературой: фонды научной библиотеки ДВФУ и электронные библиотеки (<http://www.dvfu.ru/library/>), а также доступные для использования другие научно-библиотечные системы.

**Подготовка к экзамену.** К сдаче экзамена допускаются обучающиеся, выполнившие все задания (лабораторные, самостоятельные), предусмотренные учебной программой дисциплины, посетившие не менее 85% аудиторных занятий.

## **VII. МАТЕРИАЛЬНО-ТЕХНИЧЕСКОЕ ОБЕСПЕЧЕНИЕ ДИСЦИПЛИНЫ**

Для проведения лабораторных работ используется оборудование Elvis II + модуль EmonaDATEX. Для оформления отчетов по лабораторным работам может использоваться стандартное программное обеспечение компьютерных учебных классов (Windows 10, Microsoft Office и др.).

При необходимости проведения занятий в дистанционном режиме используется платформа Microsoft Teams.

Для проведения учебных занятий по дисциплине, а также для организации самостоятельной работы студентам доступно специализированные кабинеты

ты, соответствующие действующим санитарным и противопожарным нормам, а также требованиям техники безопасности при проведении учебных и научно-производственных работ.

В целях обеспечения специальных условий обучения инвалидов и лиц с ограниченными возможностями здоровья в ДВФУ все здания оборудованы пандусами, лифтами, подъемниками, специализированными местами, оснащенными туалетными комнатами, табличками информационно-навигационной поддержки

## **VIII. ФОНДЫ ОЦЕНОЧНЫХ СРЕДСТВ**

**Фонды оценочных средств представлены в приложении.**



МИНИСТЕРСТВО НАУКИ И ВЫСШЕГО ОБРАЗОВАНИЯ РОССИЙСКОЙ ФЕДЕРАЦИИ

Федеральное государственное автономное образовательное учреждение высшего образования

**«Дальневосточный федеральный университет»**

**(ДВФУ)**

---

**ПОЛИТЕХНИЧЕСКИЙ ИНСТИТУТ (ШКОЛА)**

**ФОНД ОЦЕНОЧНЫХ СРЕДСТВ**

**по дисциплине «Радиопередающие устройства систем радиосвязи»**

**Направление подготовки 11.03.02 Инфокоммуникационные технологии и  
системы связи**

**Профиль «Системы радиосвязи и радиодоступа»**

**Форма подготовки очная**

**Владивосток**

**2021**

## ПЕРЕЧЕНЬ ФОРМ ОЦЕНИВАНИЯ, ПРИМЕНЯЕМЫХ НА РАЗЛИЧНЫХ ЭТАПАХ ФОРМИРОВАНИЯ КОМПЕТЕНЦИЙ В ХОДЕ ОСВОЕНИЯ ДИСЦИПЛИНЫ

№ п/п	Контролируемые модули/разделы/темы дисциплины	Код индикатора достижения компетенции	Результаты обучения	Оценочные средства – наименование		
				текущий контроль	промежуточная аттестация	
1	Раздел 1 Общие сведения о РПДУ	ПК -3.2 Применяет методы оценки качества работы инфокоммуникационного оборудования	основные принципы генерирования, формирования и упрочнения радиосигналов при современных цифровых методах модуляции, используемых в современных системах радиосвязи и радиодоступа	УО-1 собеседование / устный опрос; ПР-7 Конспект	вопросы к экзамену 1-33	
			использовать нормативную и правовую документацию, регламентирующую эксплуатацию радиопередающих устройств как внутри страны, так и в приграничных районах	УО-1 собеседование / устный опрос; ПР-7 Конспект, ПР-9 Расчетно-графическая работа		
			первичными навыками настройки и регулировки радиопередающей аппаратуры и её характеристик при производстве, установке и технической эксплуатации	УО-1 собеседование / устный опрос; ПР-6 Лабораторная работа		
		ПК -3.3 Проектирует и разрабатывает отдельные элементы устройств и систем радиосвязи	знает метрологические принципы и владеет навыками инструментальных измерений, используемых в области инфокоммуникационных технологий и систем связи	УО-1 собеседование / устный опрос; ПР-6 Лабораторная работа		вопросы к экзамену 1-33
			уметь составить заявку на оборудование, измерительные устройства и запасные части, подготовить техническую документацию на ремонт и восстановление работоспособности радиопередатчика	УО-1 собеседование / устный опрос; ПР-9 Курсовой проект		
			Навыками построения адекватной модели, использование её в дальнейшем	УО-1 собеседование / устный опрос; ПР-9 Курсовой проект		

			при решении задач создания и эксплуатации инфокоммуникационного оборудования		
	ПК -4.2 Проводит инструментальные измерения, используемые в области телекоммуникаций		Знает о структуре радиопередающего устройства, назначении основных узлов и блоков	УО-1 собеседование / устный опрос; ПР-6 Лабораторная работа	вопросы к экзамену 1-33
		Умеет читать структурные, функциональные и принципиальные схемы оборудования трактов вещания и связи;	УО-1 собеседование / устный опрос; ПР-6 Лабораторная работа, ПР-12 Расчетно-графическая работа		
		Владеет методами и технологией проведения стандартных испытаний и технического контроля	УО-1 собеседование / устный опрос; ПР-7 Конспект		
2	ПК -4.3 Оценивает соответствие техническим нормам и параметрам оборудования и каналов передачи установленным эксплуатационно-техническим нормам		Знает проводить контроль технических показателей оборудования	УО-1 собеседование / устный опрос; ПР-6 Лабораторная работа	вопросы к экзамену 1-33
			Умеет проводить контроль технических показателей оборудования, оперативно устранять типовые неисправности	УО-1 собеседование / устный опрос; ПР-7 Конспект	
			Владеет навыками решения задач моделирования типовых электрических схем	УО-1 собеседование / устный опрос; ПР-6 Лабораторная работа	
	ПК 6.1 - Осуществляет планирование транспортных сетей и сетей передачи данных		Знает современные методы проектирования и элементную базу радиопередающих устройств систем мобильной связи	УО-1 собеседование / устный опрос; ПР-6 Лабораторная работа	вопросы к экзамену 1-33
			Умеет решать стандартные задачи профессиональной деятельности на основе информационной и библиографической культуры с применением инфокоммуникационных технологий и с учетом основных требований информационной безопасности	УО-1 собеседование / устный опрос; ПР-6 Лабораторная работа	
			Владеет навыками проектирования, внедрение и эксплуатации современных радиопередающих устройств систем мобильной связи	УО-1 собеседование / устный опрос; ПР-6 Лабораторная работа	

Раздел 2 Виды РПДУ	ПК - 6.3 Разрабатывает технические требования, предъявляемые к используемому на сети оборудованию и спутниковым решениям	Знает необходимые операции по подготовке передатчика к работе и порядок его включения и настройки	УО-1 собеседование / устный опрос; ПР-6 Лабораторная работа	вопросы к экзамену 1-33
		Умеет правила технической эксплуатации и техники безопасности при обслуживании РПДУ	УО-1 собеседование / устный опрос; ПР-6 Лабораторная работа	
		Владеет методами обработки результатов экспериментальных исследований	УО-1 собеседование / устный опрос; ПР-6 Лабораторная работа	
	ПК 8.1 - Применяет регламенты по обновлению и техническому сопровождению обслуживаемого радиоэлектронного оборудования	Знает современные методы математического описания принципа действия функциональных блоков и систем радиоприемного устройства	УО-1 собеседование / устный опрос; ПР-9 Курсовой проект	вопросы к экзамену 1-33
		Умеет компетентно представлять информацию (устно и письменно) о новых радиоприемных устройствах и результатах их испытания	УО-1 собеседование / устный опрос; ПР-6 Лабораторная работа	
		Владеет методами и способами инженерного проектирования современных радиопередающих устройств различного назначения, их подсистем, блоков и узлов	УО-1 собеседование / устный опрос; ПР-6 Лабораторная работа	
	ПК 8.2 - Применяет инструментальные средства для составления документации по техническому сопровождению в ходе эксплуатации радиоэлектронного оборудования	Знает принципы построения современных радиопередающих устройств и используемые методы модуляции	УО-1 собеседование / устный опрос; ПР-6 Лабораторная работа	вопросы к экзамену 1-33
		Умеет читать структурные, функциональные и принципиальные схемы оборудования трактов вещания и связи	УО-1 собеседование / устный опрос; ПР-6 Лабораторная работа	
		Владеет методами обработки результатов экспериментальных исследований	УО-1 собеседование / устный опрос; ПР-7 Конспект	
	ПК – 8.3 Планирует порядок и последовательность проведения работ по обеспечению эксплуатации радио-	Знает необходимые операции по подготовке передатчиков к работе и порядок его включения и настройки	УО-1 собеседование / устный опрос; ПР-6 Лабораторная работа	вопросы к экзамену 1-33
		Умение пользоваться контрольно-измерительными приборами, применяемыми для работы с радиопереда-	УО-1 собеседование / устный опрос; ПР-9 Курсовой проект,	



		электронного оборудования	ющими устройствами		
			Владеет навыками оперативно устранять типовые неисправности	УО-1 собеседование / устный опрос; ПР-6 Лабораторная работа	

Для дисциплины «Радиопередающие устройства систем радиосвязи» используются следующие оценочные средства:

Устный опрос:

1. Собеседование (УО-1)

Письменные работы:

1. Лабораторная работа (ПР-6)

2. Конспект (ПР-7)

3. Курсовой проект (ПР-9)

4. Расчетно-графическая работа (ПР-12)

### **Устный опрос**

Устный опрос позволяет оценить знания и кругозор студента, умение логически построить ответ, владение монологической речью и иные коммуникативные навыки.

Обучающая функция состоит в выявлении деталей, которые по каким-то причинам оказались недостаточно осмысленными в ходе учебных занятий и при подготовке к зачёту.

Собеседование (УО-1) – средство контроля, организованное как специальная беседа преподавателя с обучающимся на темы, связанные с изучаемой дисциплиной, и рассчитанное на выяснение объема знаний обучающегося по определенному разделу, теме, проблеме и т.п.

### **Письменные работы**

Письменный ответ приучает к точности, лаконичности, связности изложения мысли. Письменная проверка используется во всех видах контроля и осуществляется как в аудиторной, так и во внеаудиторной работе.

Лабораторная работа (ПР-6) – средство для закрепления и практического освоения материала по определенному разделу.

Конспект (ПР-7) – Продукт самостоятельной работы обучающегося, отражающий основные идеи заслушанной лекции, сообщения и т.д.

Курсовой проект (ПР-9) – Конечный продукт, получаемый в результате планирования и выполнения комплекса учебных и исследовательских заданий. Позволяет оценить умения обучающихся самостоятельно конструировать свои знания в процессе решения практических задач и проблем, ориентироваться в

информационном пространстве и уровень сформированности аналитических, исследовательских навыков, навыков практического и творческого мышления. Может выполняться в индивидуальном порядке или группой обучающихся.

Расчетно-графическая работа (ПР-12») - Средство проверки умений применять полученные знания по заранее определенной методике для решения задач или заданий по модулю или дисциплине в целом.

### **Методические рекомендации, определяющие процедуры оценивания результатов освоения дисциплины**

Итоговая оценка промежуточной аттестации выставляется согласно рейтинг-плану, который включает в себя оценочные мероприятия, в том числе и экзамен, и весовые коэффициенты. Преподаватель знакомит студента с рейтинг-планом в начале семестра.

### **Оценочные средства для текущей аттестации**

Текущая аттестация студентов по дисциплине проводится в соответствии с локальными нормативными актами ДВФУ и является обязательной.

Текущая аттестация проводится в форме контрольных мероприятий (собеседования, лабораторных работ, конспектов, курсового проекта) по оцениванию фактических результатов обучения студентов и осуществляется ведущим преподавателем.

Объектами оценивания выступают:

- учебная дисциплина (активность на занятиях, своевременность выполнения различных видов заданий, посещаемость всех видов занятий по аттестуемой дисциплине);
- степень усвоения теоретических знаний;
- уровень овладения практическими умениями и навыками по всем видам учебной работы;
- результаты самостоятельной работы.

Составляется календарный план контрольных мероприятий по дисциплине. Оценка посещаемости, активности обучающихся на занятиях, своевременность выполнения различных видов заданий ведётся на основе журнала, который ведёт преподаватель в течение учебного семестра.

### **Вопросы для собеседования / устного опроса**

#### **Раздел 1.**

1. Назначение РПДУ, его состав. Все характеристики радиосигнала, формируемого РПДУ, и требования к ним.

2. Назначение РПДУ, его состав. Классификация РПДУ.
3. Структурная схема РПДУ с АМ и принцип его работы.
4. Типовая структурная схема РПДУ с ЧМ и принцип его работы.
5. Структурная схема РПДУ аналогового ТВ сигнала и принцип его работы (совместно с передатчиком звукового сопровождения).
6. Структурная схема РПДУ СВЧ-диапазона и принцип его работы (взять на выбор любой передатчик, подходящий под понятие СВЧ-передатчик).
7. Особенности РПДУ на электровакуумных приборах.
8. Особенности РПДУ на полупроводниковых приборах.
9. Генератор на электровакуумных приборах. Состав, схема, особенности.
10. Генератор на транзисторах. Состав, схема, особенности.
11. Генератор на клистроне и генератор на магнетроне. Состав, особенности, области применения.
12. Генератор на лампе бегущей волны. Состав, особенности, области применения.
13. Общие сведения об УМ их состав и основные электрические параметры.
14. ГВВ. Структурная схема, принцип работы, баланс мощностей.
15. Динамические характеристики ВЧ генераторов и максимально отдаваемая мощность.
16. Нагрузочные, амплитудные и частотные характеристики ВЧ генератора.
17. Радиопередатчик Попова и основные этапы эволюционирования систем радиопередачи.
18. Процедура согласования ВЧ генератора с антенной.
19. Согласующие цепи узкополосных ВЧ ГВВ.
20. Согласующие цепи широкополосных ВЧ ГВВ. Трансформаторы и др.

## **Раздел 2.**

1. Умножители частоты. Решаемые задачи, состав, место в тракте передачи сигнала.
2. Автогенераторы. Классификация, назначение, состав.
3. Кварцевые автогенераторы. Отличительные особенности, основные характеристики.
4. Трехточечная схема АГ емкостного типа.
5. Трехточечная схема АГ индуктивного типа.
6. Трехточечные схемы АГ двух-трех контурные.
7. RC-автогенераторы. Особенности, сферы применения, разновидности.

8. Варианты построения схем, обеспечивающих совместную работу нескольких АЭ на одну нагрузку.
9. Варианты построения схем, обеспечивающих питание электродов АЭ.
10. Типовая схема РПДУ мобильного средства связи на примере передатчика GSM.
11. Строение, состав и особенности РПДУ, обеспечивающих связь при помощи световых волн.
12. Автогенераторы на базе элементов ТТЛ и КМОП.
13. Цифровые РПДУ. Архитектурные решения, примеры действующих передатчиков, особенности.

### **Критерии оценивания**

✓ 100-86 баллов выставляется студенту, если участие в собеседовании показывает прочные знания основных процессов изучаемой предметной области, отличается глубиной и полнотой раскрытия темы; владение терминологическим аппаратом; умение объяснять сущность, явлений, процессов, событий, делать выводы и обобщения, давать аргументированные ответы, приводить примеры; свободное владение монологической речью, логичность и последовательность ответа; умение приводить примеры современных проблем изучаемой области.

✓ 85-76 баллов выставляется студенту, если участие в собеседовании показывает прочные знания основных процессов изучаемой предметной области, отличается глубиной и полнотой раскрытия темы; владение терминологическим аппаратом; умение объяснять сущность, явлений, процессов, событий, делать выводы и обобщения, давать аргументированные ответы, приводить примеры; свободное владение монологической речью, логичность и последовательность ответа. Однако допускается одна - две неточности в ответе.

✓ 75-61 баллов выставляется студенту, если участие в собеседовании, свидетельствует в основном о знании процессов изучаемой предметной области, отличающийся недостаточной глубиной и полнотой раскрытия темы; знанием основных вопросов теории; слабо сформированными навыками анализа явлений, процессов, недостаточным умением давать аргументированные ответы и приводить примеры; недостаточно свободным владением монологической речью, логичностью и последовательностью ответа. Допускается несколько ошибок в содержании ответа; неумение привести пример развития ситуации, провести связь с другими аспектами изучаемой области.

✓ 60-50 баллов выставляется студенту, если участие в собеседовании, обнаруживает незнание процессов изучаемой предметной области, отличающийся неглубоким раскрытием темы; незнанием основных вопросов теории, несфор-

мированными навыками анализа явлений, процессов; неумением давать аргументированные ответы, слабым владением монологической речью, отсутствием логичности и последовательности. Допускаются серьезные ошибки в содержании ответа; незнание современной проблематики изучаемой области.

### **Тематика лабораторных работ**

1. Частотная модуляция
2. Введение в модулятор Армстронга
3. Квадратурная фазовая манипуляция
4. Широтно-импульсная модуляция и демодуляция
5. Принцип Гауссовской FSK

### **Критерии оценки лабораторных работ**

Критерии оценки лабораторной работы:

✓ 100-86 баллов выставляется студенту, если студент выразил своё мнение по сформулированной проблеме, аргументировал его, точно определив ее содержание и составляющие. Приведены данные отечественной и зарубежной литературы, статистические сведения, информация нормативно-правового характера. Студент знает и владеет навыком самостоятельной исследовательской работы по теме исследования; методами и приемами анализа теоретических и/или практических аспектов изучаемой области. Фактических ошибок, связанных с пониманием проблемы, нет; графически работа оформлена правильно.

✓ 85-76 баллов выставляется студенту, если работа характеризуется смысловой цельностью, связностью и последовательностью изложения; допущено не более 1 ошибки при объяснении смысла или содержания проблемы. Для аргументации приводятся данные отечественных и зарубежных авторов. Продемонстрированы исследовательские умения и навыки. Фактических ошибок, связанных с пониманием проблемы, нет. Допущены одна-две ошибки в оформлении работы 75-61 балл - студент проводит достаточно самостоятельный анализ основных этапов и смысловых составляющих проблемы; понимает базовые основы и теоретическое обоснование выбранной темы. Привлечены основные источники по рассматриваемой теме. Допущено не более 2 ошибок в смысле или содержании проблемы, оформлении работы.

✓ 60-50 баллов выставляется студенту, если работа представляет собой пересказанный или полностью переписанный исходный текст без каких бы то ни было комментариев, анализа. Не раскрыта структура и теоретическая составляющая темы. Допущено три или более трех ошибок в смысловом содержании раскрываемой проблемы, в оформлении работы.

## **Темы обязательные для отражения в конспекте**

### **Раздел 1.**

1. Общие сведения о работе радиопередающих устройств (РПДУ). Назначение РПДУ и других источников колебаний ВЧ. Классификация РПДУ.
2. Требования к РПДУ. Примеры структурных схем РПДУ. Основные каскады передатчиков. Методы проектирования РПДУ.
3. Схемы генераторов с внешним возбуждением (ГВВ).
4. Используемые электронные приборы. Статические характеристики генераторных ламп и транзисторов. Динамические характеристики выходного тока ЭП в ГВВ.
5. Определение параметров идеализированных характеристик по реальным статическим характеристикам.
6. Уравнение анодного тока электронным прибором при идеализированных характеристиках. Динамические характеристики. Гармонический анализ анодного тока.
7. Схемы ГВВ. Общие сведения. Входные, межкаскадные и выходные цепи связи. Схемы генераторов с широкодиапазонными цепями связи.

### **Раздел 2**

1. Возбудители радиопередатчиков. Общие сведения. Транзисторные автогенераторы. Нестабильность частоты автогенераторов.
2. Цепи питания автогенераторов. Автогенераторы с кварцем.
3. Влияние обратной связи на устойчивость линейной и квазилинейной систем. Влияние обратной связи на функции устойчивых линейных и квазилинейных ГВВ.
4. Передатчики с амплитудной модуляцией. Общие сведения. Сеточная модуляция. Анодная модуляция. Схемы каскадов радио- и звуковой частоты при анодной модуляции.

5. Анодная модуляция с автоматическим смещением и модулированным возбуждением. Анодно-экранная модуляция. Амплитудная модуляция транзисторных генераторов.

6. Передатчики с однополосной модуляцией. Общие сведения Сигнал сведения. Сигнал с однополосной модуляцией.

7. Преимущества применения однополосной модуляции в системах связи и вещания. Структурные схемы связанных и вещательных передатчиков и возбуждителей с ОМ.

8. Радиопередатчики с угловой модуляцией. Общие соотношения при частотной модуляции.

### Критерии оценки конспекта

Оценка	Требования
«зачтено»	Студент выполнил конспект, все темы отражены в полном объеме или 1-5 тем не полностью отражены, либо отсутствуют.
«не зачтено»	Конспект отсутствует, либо отсутствует более 5 тем.

### Тематика курсового проекта

- разработать структурную и принципиальную схемы ЧМ-передатчика звуковых сигналов;
- провести предварительный расчет передатчика;
- провести полный электрический расчет трех следующих друг за другом каскадов;
- подготовить графический материал: принципиальную электрическую и структурную схемы передатчика; спецификацию.

### Критерии оценивания курсового проекта:

✓ 100-86 баллов выставляется студенту, если студент выразил своё мнение по сформулированной проблеме, аргументировал его, точно определив ее содержание и составляющие. Приведены данные отечественной и зарубежной литературы, статистические сведения, информация нормативно-правового характера. Студент знает и владеет навыком самостоятельной исследовательской работы по теме исследования; методами и приемами анализа теоретических и/или практических аспектов изучаемой области. Фактических ошибок, связанных с пониманием проблемы, нет; графически работа оформлена правильно.

✓ 85-76 баллов выставляется студенту, если работа характеризуется смысловой цельностью, связностью и последовательностью изложения; допущено не более 1 ошибки при объяснении смысла или содержания проблемы. Для аргументации приводятся данные отечественных и зарубежных авторов. Продемонстрированы исследовательские умения и навыки. Фактических ошибок, связанных с пониманием проблемы, нет. Допущены одна-две ошибки в оформлении работы 75-61 балл - студент проводит достаточно самостоятельный анализ основных этапов и смысловых составляющих проблемы; понимает базовые основы и теоретическое обоснование выбранной темы. Привлечены основные источники по рассматриваемой теме. Допущено не более 2 ошибок в смысле или содержании проблемы, оформлении работы.

✓ 60-50 баллов выставляется студенту, если работа представляет собой пересказанный или полностью переписанный исходный текст без каких бы то ни было комментариев, анализа. Не раскрыта структура и теоретическая составляющая темы. Допущено три или более трех ошибок в смысловом содержании раскрываемой проблемы, в оформлении работы.

### **Оценочные средства для промежуточной аттестации**

Промежуточная аттестация студентов по дисциплине «Радиопередающие устройства систем радиосвязи» проводится в соответствии с локальными нормативными актами ДВФУ и является обязательной. Форма отчётности по дисциплине – экзамен (7-й, осенний семестр). Экзамен по дисциплине включает ответы на 2 вопроса.

#### **Критерии выставления оценки студенту на экзамене**

К экзамену допускаются обучающиеся, выполнившие программу обучения по дисциплине, прошедшие все этапы текущей аттестации.

Баллы (рейтинго- вой оценки)	Оценка экзамена (стандартная)	Требования к сформированным компетенциям
100-85	<i>«отлично»</i>	Оценка «отлично» выставляется студенту, если он глубоко и прочно усвоил программный материал, исчерпывающе, последовательно, чётко и логически стройно его излагает, умеет тесно увязывать теорию с практикой, свободно справляется с задачами, вопросами и другими видами применения знаний, причём не затрудняется с ответом при видоизменении заданий, использует в ответе материал монографической литературы, правильно обосновывает принятое решение, владеет разносторонними навыками и приёмами выполнения практических задач.



85-76	<i>«хорошо»</i>	Оценка «хорошо» выставляется студенту, если он твёрдо знает материал, грамотно и по существу излагает его, не допуская существенных неточностей в ответе на вопрос, правильно применяет теоретические положения при решении практических вопросов и задач, владеет необходимыми навыками и приёмами их выполнения.
75-61	<i>«удовлетворительно»</i>	Оценка «удовлетворительно» выставляется студенту, если он имеет знания только основного материала, но не усвоил его деталей, допускает неточности, недостаточно правильные формулировки, нарушения логической последовательности в изложении программного материала, испытывает затруднения при выполнении практических работ.
60-50	<i>«неудовлетворительно»</i>	Оценка «неудовлетворительно» выставляется студенту, который не знает значительной части программного материала, допускает существенные ошибки, неуверенно, с большими затруднениями выполняет практические работы. Как правило, оценка «неудовлетворительно» ставится студентам, которые не могут продолжить обучение без дополнительных занятий по соответствующей дисциплине.

### **Методические указания по сдаче экзамена**

Экзамен принимается ведущим преподавателем. При большом количестве групп у одного преподавателя или при большой численности потока по распоряжению директора Департамента (заместителя директора по учебной и воспитательной работе) допускается привлечение в помощь ведущему преподавателю других преподавателей. В первую очередь привлекаются преподаватели, которые проводили лабораторные занятия по дисциплине в группах.

В исключительных случаях, по согласованию с заместителем директора Школы по учебной и воспитательной работе, директором Департамента имеет право принять экзамен в отсутствие ведущего преподавателя.

Форма проведения экзамена (устная, письменная и др.) утверждается на заседании Департамента по согласованию с руководителем в соответствии с рабочей программой дисциплины.

Во время проведения экзамена студенты могут пользоваться рабочей программой дисциплины, а также с разрешения преподавателя, проводящего экзамен, справочной литературой и другими пособиями (учебниками, учебными пособиями, рекомендованной литературой и т.п.).

Время, предоставляемое студенту на подготовку к ответу на экзамене, должно составлять не более 20 минут. По истечении данного времени студент должен быть готов к ответу.

Присутствие на экзамене посторонних лиц (кроме лиц, осуществляющих проверку) без разрешения соответствующих лиц (ректора либо проректора по учебной и воспитательной работе, директора Школы, руководителя ОПОП или директора Департамента), не допускается. Инвалиды и лица с ограниченными возможностями здоровья, не имеющие возможности самостоятельного передвижения, допускаются зачет с сопровождающими.

При промежуточной аттестации обучающимся устанавливается оценка «отлично», «хорошо», «удовлетворительно» или «неудовлетворительно».

Оценка вносится в экзаменационную ведомость. При неявке студента на экзамен в ведомости делается запись «не явился».

### Вопросы к экзамену

21. Назначение РПДУ, его состав. Все характеристики радиосигнала, формируемого РПДУ, и требования к ним.
22. Назначение РПДУ, его состав. Классификация РПДУ.
23. Структурная схема РПДУ с АМ и принцип его работы.
24. Типовая структурная схема РПДУ с ЧМ и принцип его работы.
25. Структурная схема РПДУ аналогового ТВ сигнала и принцип его работы (совместно с передатчиком звукового сопровождения).
26. Структурная схема РПДУ СВЧ-диапазона и принцип его работы (взять на выбор любой передатчик, подходящий под понятие СВЧ-передатчик).
27. Особенности РПДУ на электровакуумных приборах.
28. Особенности РПДУ на полупроводниковых приборах.
29. Генератор на электровакуумных приборах. Состав, схема, особенности.
30. Генератор на транзисторах. Состав, схема, особенности.
31. Генератор на клистроне и генератор на магнетроне. Состав, особенности, области применения.
32. Генератор на лампе бегущей волны. Состав, особенности, области применения.
33. Общие сведения об УМ их состав и основные электрические параметры.
34. ГВВ. Структурная схема, принцип работы, баланс мощностей.
35. Динамические характеристики ВЧ генераторов и максимально отдаваемая мощность.
36. Нагрузочные, амплитудные и частотные характеристики ВЧ генератора.

37. Радиопередатчик Попова и основные этапы эволюционирования систем радиопередачи.
38. Процедура согласования ВЧ генератора с антенной.
39. Согласующие цепи узкополосных ВЧ ГВВ.
40. Согласующие цепи широкополосных ВЧ ГВВ. Трансформаторы и др.
41. Умножители частоты. Решаемые задачи, состав, место в тракте передачи сигнала.
42. Автогенераторы. Классификация, назначение, состав.
43. Кварцевые автогенераторы. Отличительные особенности, основные характеристики.
44. Трехточечная схема АГ емкостного типа.
45. Трехточечная схема АГ индуктивного типа.
46. Трехточечные схемы АГ двух-трех контурные.
47. RC-автогенераторы. Особенности, сферы применения, разновидности.
48. Варианты построения схем, обеспечивающих совместную работу нескольких АЭ на одну нагрузку.
49. Варианты построения схем, обеспечивающих питание электродов АЭ.
50. Типовая схема РПДУ мобильного средства связи на примере передатчика GSM.
51. Строение, состав и особенности РПДУ, обеспечивающих связь при помощи световых волн.
52. Автогенераторы на базе элементов ТТЛ и КМОП.
53. Цифровые РПДУ. Архитектурные решения, примеры действующих передатчиков, особенности.