



МИНИСТЕРСТВО НАУКИ И ВЫСШЕГО ОБРАЗОВАНИЯ РОССИЙСКОЙ ФЕДЕРАЦИИ
Федеральное государственное автономное образовательное учреждение
высшего образования
«Дальневосточный федеральный университет»
(ДВФУ)

ПОЛИТЕХНИЧЕСКИЙ ИНСТИТУТ (Школа)

«СОГЛАСОВАНО»
Руководитель ОП

(подпись)

Стаценко Л.Г.

(Ф.И.О.)

« 27 » января 2021 г.

«УТВЕРЖДАЮ»

Директор департамента электроники,
телекоммуникации и приборостроения

(подпись)

Стаценко Л.Г.

(Ф.И.О.)

« 27 » января 2021 г.

РАБОЧАЯ ПРОГРАММА ДИСЦИПЛИНЫ

Схемотехника систем радиосвязи

Направление подготовки 11.03.02 Инфокоммуникационные технологии и системы связи
(Системы радиосвязи и радиодоступа)

Форма подготовки очная

курс 3 семестр 5

лекции 36 час.

практические занятия 18 час.

лабораторные работы 36 час.

в том числе с использованием МАО лек. / пр. 18 / лаб. 32 час.

всего часов аудиторной нагрузки 90 час.

в том числе с использованием МАО 50 час.

самостоятельная работа 54 час.

в том числе на подготовку к экзамену 36 час.

контрольные работы (количество) не предусмотрены

курсовая работа 5 семестр

зачет не предусмотрен

экзамен 5 семестр

Рабочая программа составлена в соответствии с требованиями Федерального государственного образовательного стандарта по направлению подготовки **11.03.02 Инфокоммуникационные технологии и системы связи**, утвержденного приказом Министерства образования и науки РФ от 19.09.2017 г. №930.

Рабочая программа обсуждена на заседании департамента электроники, телекоммуникации и приборостроения

протокол № 7 от «27» января 2021 г.

Директор департамента д.ф.-м.н., проф., Стаценко Л.Г.

Составитель (ли): к.ф.-м.н., Титов П.Л.

Владивосток
2021

I. Рабочая программа пересмотрена на заседании кафедры/департамента:

Протокол от «_____» _____ 20__ г. № _____

Директор департамента _____
(подпись) (И.О. Фамилия)

II. Рабочая программа пересмотрена на заседании кафедры/департамента:

Протокол от «_____» _____ 20__ г. № _____

Директор департамента _____
(подпись) (И.О. Фамилия)

III. Рабочая программа пересмотрена на заседании кафедры/департамента:

Протокол от «_____» _____ 20__ г. № _____

Директор департамента _____
(подпись) (И.О. Фамилия)

IV. Рабочая программа пересмотрена на заседании кафедры/департамента:

Протокол от «_____» _____ 20__ г. № _____

Директор департамента _____
(подпись) (И.О. Фамилия)

Цели и задачи освоения дисциплины:

Цель: формирование у студентов представления о схемотехнике аналоговых электронных устройств, режимах работы активных элементов – биполярных и полевых транзисторов, основных схемах построения усилителей, генераторов гармонических и негармонических колебаний, схемах на операционных усилителях, методиках расчета элементов принципиальных схем усилительных каскадов.

Задачи:

- освоение принципов построения аналоговых и цифровых электронных схем: усилительных каскадов, активных фильтров, преобразователей и генераторов сигналов;
- изучение схемотехники функциональных устройств на основе операционных усилителей;
- формирование знаний, навыков и умений, позволяющих осуществлять схемотехническое проектирование усилительных устройств;
- освоение принципов расчета принципиальных схем генераторов и усилителей;
- получение навыков схемотехнического моделирования различных устройств в пакете Multisim.
- получение навыков практической сборки и анализа параметров схем, собираемых на макетных платах, с использованием современной многофункциональной измерительной станции NI Elvis II+.
- создание фундамента для освоения других дисциплин специальности.

Для успешного изучения дисциплины «Схемотехника систем радиосвязи» студенты должны изучить курс «Теоретические основы электротехники»/«Теория электрических цепей», что позволит им понимать способы построения цепей усилительных схем и генераторов; частично необходимо знать курс «Электроника»/«Физические основы микроэлектроники», что обеспечит понимание принципов работы различных полупроводниковых приборов, используемых в схемотехнических решениях; необходимо также пройти курсы «Метрология» и «Электрорадиоизмерения», что даст навыки работы с измерительными приборами и умение анализировать полученные результаты. Данный курс является базовым для остальных курсов технической направленности, в которых используются понятия «усилитель»,

«генератор» и другие подобные определения, в частности, для дисциплин «Радиоприемные устройства» и «Радиопередающие устройства».

Для успешного изучения дисциплины «Схемотехника систем радиосвязи» у обучающихся должны быть сформированы следующие предварительные компетенции:

- знание основ теории электрических цепей;
- умение проводить анализ и синтез простейших электрических цепей;
- знание физических основ электроники;
- умение работать с простейшими измерительными приборами для измерения электрических величин;
- умение осуществлять планирование, анализ, рефлекссию, самооценку своей деятельности;
- умение работать со справочной литературой, инструкциями;
- умение оформить результаты своей деятельности, представить их на современном уровне;
- владеть навыками работы с различными источниками информации: книгами, учебниками, справочниками, определителями, энциклопедиями, каталогами, словарями, Интернет;
- самостоятельно искать, извлекать, систематизировать, анализировать и отбирать необходимую для решения учебных задач информацию, организовывать, преобразовывать, сохранять и передавать ее;
- владеть навыками использования информационных устройств;
- применять для решения учебных задач информационные и телекоммуникационные технологии: аудио и видеозапись, электронную почту, Интернет.
- умение работать в группе, искать и находить компромиссы;
- осознание наличия определенных требований к продукту своей деятельности.

В результате изучения данной дисциплины у обучающихся формируются следующие профессиональные компетенции:

Тип задач	Код и наименование профессиональной компетенции (результат освоения)	Код и наименование индикатора достижения компетенции
научно-исследовательские	ПК-3 Способен применять современные теоретические и экспериментальные методы исследования с целью создания новых перспективных средств инфокоммуникаций, использованию и внедрению результатов исследований	ПК-3.3 Проектирует и разрабатывает отдельные элементы устройств и систем радиосвязи
технологические	ПК-5 Способен осуществлять монтаж, наладку, настройку, регулировку, опытную проверку работоспособности, испытания и сдачу в эксплуатацию сооружений, средств и оборудования сетей	ПК-5.1 Способен осуществлять монтаж, наладку, настройку, регулировку, опытную проверку работоспособности, испытания и сдачу в эксплуатацию сооружений, средств и оборудования сетей
		ПК-5.2 Применяет современные отечественные и зарубежные средства измерения и контроля, проводить инструментальные измерения
		ПК-5.3 Применяет современные отечественные и зарубежные пакеты программ при решении схемотехнических, системных и сетевых задач, правила и методы монтажа, настройки и регулировки узлов радиотехнических устройств и систем

Тип задач	Код и наименование профессиональной компетенции (результат освоения)	Код и наименование индикатора достижения компетенции
организационно-управленческие	ПК-8 Способен к организации профилактических и ремонтных работ на радиоэлектронном оборудовании, инвентаризации радиоэлектронных средств и вспомогательного оборудования, обеспечению организационно-методической базы для обслуживания радиоэлектронных средств и оборудования	ПК-8.3 Планирует порядок и последовательность проведения работ по обеспечению эксплуатации радиоэлектронного оборудования

Код и наименование индикатора достижения компетенции	Наименование показателя оценивания (результата обучения по дисциплине)
ПК-3.3 Проектирует и разрабатывает отдельные элементы устройств и систем радиосвязи	Знает современное состояние предметной области, достижения, основные проблемы и возможные пути их решения в аналоговой и цифровой схемотехнике; Знает способы выбора элементной базы для построения электрических устройств с заданными характеристиками; знает способы численного анализа характеристик электрических цепей.
	Умеет выбирать активные и пассивные элементы для конструирования различных электронных устройств; умеет составлять простейшие электрические схемы различного назначения на основе дискретных полупроводниковых приборов; умеет рассчитывать основные электротехнические характеристики составленных схем
	Владеет навыками составления и расчета простых электрических схем различного назначения и математическими способами описания основных процессов в них на основе физических законов
ПК-5.1 Способен осуществлять монтаж, наладку, настройку, регулировку, опытную проверку работоспособности, испытания и	Знает типовые способы монтажа, настройки и использования современного телекоммуникационного оборудования
	Умеет читать и анализировать простые схемы отдельных

Код и наименование индикатора достижения компетенции	Наименование показателя оценивания (результата обучения по дисциплине)
сдачу в эксплуатацию сооружений, средств и оборудования сетей	узлов, встречающихся в приборах и устройствах современной электроники; умеет производить монтаж и настройку радиоэлектронного оборудования
	Владеет навыками составления, сборки, отладки, испытания электрических схем различного функционального назначения; владеет начальными навыками настройки и использования радиоэлектронного оборудования
ПК-5.2 Применяет современные отечественные и зарубежные средства измерения и контроля, проводить инструментальные измерения	Знает основные экспериментальные методы исследования характеристик устройств аналоговой и цифровой схемотехники
	Умеет анализировать теоретически при помощи математических моделей и на практике с использованием соответствующих измерительных приборов различные характеристики узлов аналоговой и цифровой схемотехники
	Владеет навыками выбора методов и средств измерений для экспериментальных исследований параметров выбранных узлов/устройств аналоговой и цифровой схемотехники
ПК-5.3 Применяет современные отечественные и зарубежные пакеты программ при решении схемотехнических, системных и сетевых задач, правила и методы монтажа, настройки и регулировки узлов радиотехнических устройств и систем	Знает методы расчета схемотехнических узлов проектируемых устройств для генерации, усиления и обработки электрических сигналов
	Умеет рассчитывать основные узлы проектируемых устройств в части генерации и усиления электрических сигналов
	Владеет навыками моделирования электрических схем для генерации и усиления сигналов в современных программных пакетах схемотехнического моделирования; владеет методологией теоретических и экспериментальных исследований в области физики полупроводников, аналоговой и цифровой схемотехники для исследования характеристик приборов, систем, установок различного функционального назначения
ПК-8.3 Планирует порядок и последовательность проведения работ по обеспечению эксплуатации радиоэлектронного оборудования	Знает типовые правила эксплуатации и обслуживания типового радиоэлектронного оборудования, используемого в области телекоммуникаций
	Умеет составлять план работ, направленных на обеспечение непрерывного корректного функционирования телекоммуникационного радиоэлектронного оборудования
	Владеет навыками планирования и организации работ, обеспечивающих эксплуатацию телекоммуникационного радиоэлектронного

Код и наименование индикатора достижения компетенции	Наименование показателя оценивания (результата обучения по дисциплине)
	оборудования

Общая трудоемкость дисциплины составляет 4 зачётные единицы 144 академических часа); 1 зачетная единица соответствует 36 академическим часам.

Учебным планом предусмотрены лекции (36 час.), лабораторные работы (36 час., из них в активной/интерактивной форме 32 час.), практические занятия (18 час., из них в активной/интерактивной форме 18 час.), самостоятельная работа студента (54 час., в том числе 36 час. на подготовку к экзамену). Дисциплина «Схемотехника систем радиосвязи» входит в часть блока 1, формируемую участниками образовательных отношений, реализуется на 3-м курсе, в 5-м семестре. Планом предусмотрено выполнение курсовой работы. Форма промежуточного контроля – экзамен.

Для успешного освоения указанных компетенций (элементов компетенций) дисциплины «Схемотехника систем радиосвязи» используются следующие методы активного/интерактивного обучения: проблемное занятие, дискуссия.

I. СТРУКТУРА И СОДЕРЖАНИЕ ТЕОРЕТИЧЕСКОЙ ЧАСТИ КУРСА

Лекционные занятия (36 час.)

Раздел 1. Основные определения. Усилительный каскад на биполярном транзисторе. Усилитель низкой частоты. Режимы работы активных элементов (16 час.)

Тема 1. Усиление сигнала. Основные определения. Усилительный каскад (3 час.)

Усиление сигнала. Основные определения. Усилительный каскад. Структурная схема. Классификация усилителей. Основные показатели усилителей электрического сигнала. Коэффициент передачи. Логарифмические единицы измерения – децибелы. Динамический диапазон. Коэффициент полезного действия. Амплитудно-частотная характеристика. Фазо-частотная характеристика. Амплитудная характеристика. Переходная характеристика.

Тема 2. Усилительные каскады на биполярных транзисторах (3 час.)

Усилительный каскад с общим эмиттером (ОЭ). Основные области применения. Графоаналитический анализ режима работы каскада с ОЭ. Статический и динамический режимы работы каскада. Рабочая точка. Предельно допустимые параметры работы транзистора по напряжению, току, мощности. Нанесение предельно допустимых параметров на ВАХ.

Тема 3. Основные показатели и характеристики усилительного каскада (3 час.)

Система Н-параметров транзистора. Названия параметров, соответствие физическим параметрам транзистора. Эквивалентная схема каскада с ОЭ в

системе Н-параметров. Схемы включения транзисторов. Схема с общим эмиттером (ОЭ). Схема с общей базой (ОБ). Схема с общим коллектором (ОК). Назначение различных схем, их электрические параметры.

Тема 4. Усилители низкой частоты (4 час.)

Предварительные каскады усиления. Резистивный каскад на биполярном транзисторе. Способы задания положения рабочей точке. Схема с фиксированным током базы. Схема с фиксированным потенциалом базы. Температурная стабильность каскада. Схемы термостабилизации. Коллекторная термостабилизация. Эмиттерная RC-термостабилизация. Схемы термокомпенсации, особенности их применения.

Тема 5. Межкаскадные связи в усилителях. Выходные каскады усилителей (3 час.)

Емкостная связь. Гальваническая связь. Оптоэлектронная связь. Трансформаторная связь. Усилительные каскады с трансформаторной связью. Выходные каскады усилителей. Особенности построения выходных каскадов. Режимы работы активных элементов. Режимы работы выходных каскадов (А, АВ, В). Коэффициент полезного действия и нелинейные искажения.

Раздел 2. Выходные каскады. Обратные связи. Усилители постоянного тока. Операционные усилители. Генераторы (20 час.)

Тема 6. Однотактный выходной каскад. Двухтактный выходной каскад (4 час.)

Однотактный выходной каскад. Схема, основные расчетные соотношения. Графический анализ работы каскада. Амплитудно-частотная характеристика каскада. Недостатки однотактного каскада усиления мощности. Двухтактные выходные каскады. Графическое описание принципа работы каскада. Преимущества двухтактных каскадов перед однотактными. Режимы работы транзисторов в двухтактных каскадах. Фазоинверсные схемы предоконечных каскадов. Бестрансформаторные двухтактные каскады на комплементарных транзисторах. Зависимость рассеиваемой на коллекторе мощности от уровня входного сигнала для однотактной и двухтактной схем.

Тема 7. Обратная связь в усилителях (4 час.)

Классификация обратных связей. ОС по току, напряжению, последовательная, параллельная. Влияние обратной связи на коэффициент усиления и входное сопротивление усилителя. Отрицательная обратная связь (ООС). Область применения. Схемы усилителей с ООС. Эмиттерный повторитель (ЭП). Электрические характеристики. Область применения ЭП. Влияние ООС на нелинейные и частотные искажения. Паразитные обратные связи и способы их устранения.

Тема 8. Усилители постоянного тока (4 час.)

Особенности построения УПТ. Разновидности УПТ. УПТ прямого усиления. Расчетные соотношения. Дрейф нуля. Балансные схемы УПТ. Расчетные соотношения. Амплитудная характеристика балансной схемы УПТ. Схема дифференциального каскада УПТ. Усилители постоянного тока с

преобразованием. Блок-схема УПТ с преобразованием. Виды модуляции. Диодные и транзисторные модуляторы. Демодуляторы.

Тема 9. Операционные усилители (4 час.)

ОУ как УПТ. Особенности ОУ. Структурная и принципиальная схемы Инвертирующий усилитель. Вывод основного соотношения. Схема сложения (сумматор). Схема интегрирования (интегратор). Схема дифференцирования (дифференциатор). Операционные усилители на линейных интегральных микросхемах (ИМС). Однокаскадный дифференциальный усилитель. Дифференциальный усилитель К1УТ221. Схема. Принцип работы. Операционный усилитель К1УТ401А. Схема. Принцип работы. Основные параметры ОУ.

Тема 10. Генераторы (4 час.)

Генераторы линейно изменяющего напряжения (ГЛИН). Схема простейшего генератора Неидеальность формы напряжения. ГЛИН на транзисторе с внешним возбуждением. Схема, диаграммы напряжений. Мультивибратор. Схема, расчетные соотношения. Генераторы синусоидальных колебаний. Классификация генераторов. Принцип работы транзисторного автогенератора типа LC. Схема генератора. Расчетные соотношения. Принцип работы транзисторного автогенератора типа RC. Область применения. Структурная схема. Принципиальная схема. Расчетные соотношения. Векторная диаграмма напряжений схемы. RC-генераторы на ОУ. Схемы генераторов с мостом Вина и двойным T-мостом.

II. СТРУКТУРА И СОДЕРЖАНИЕ ПРАКТИЧЕСКОЙ ЧАСТИ КУРСА И САМОСТОЯТЕЛЬНОЙ РАБОТЫ

Лабораторные работы (36 час.)

Лабораторная работа №1. Исследование каскада предварительного усиления, собранного по схеме с общим эмиттером (9 час.)

1. Подбор и изучение теоретического материала (в т.ч. лекционного) по теме лабораторной работы.

2. Постановка задач, определение порядка проведения лабораторной работы, выполнение заданий практической части лабораторной работы.
3. Обработка результатов эксперимента, построение графиков.
4. Формулировка описательной части, формулировка выводов, составление отчета.
5. Защита лабораторной работы: сдача краткой теории по теме работы, объяснение экспериментальных результатов, их возможного расхождения с теорией.

Лабораторная работа №2. Исследование статических и динамических параметров операционного усилителя (9 час.)

1. Подбор и изучение теоретического материала (в т.ч. лекционного) по теме лабораторной работы.
2. Постановка задач, определение порядка проведения лабораторной работы, выполнение заданий практической части лабораторной работы.
3. Обработка результатов эксперимента, построение графиков.
4. Формулировка описательной части, формулировка выводов, составление отчета.
5. Защита лабораторной работы: сдача краткой теории по теме работы, объяснение экспериментальных результатов, их возможного расхождения с теорией.

Лабораторная работа №3. Анализ работы аналоговых устройств на основе операционного усилителя (9 час.)

1. Подбор и изучение теоретического материала (в т.ч. лекционного) по теме лабораторной работы.
2. Постановка задач, определение порядка проведения лабораторной работы, выполнение заданий практической части лабораторной работы.
3. Обработка результатов эксперимента, построение графиков.
4. Формулировка описательной части, формулировка выводов, составление отчета.
5. Защита лабораторной работы: сдача краткой теории по теме работы, объяснение экспериментальных результатов, их возможного расхождения с теорией.

Лабораторная работа №4. Сравнительный анализ усилительных каскадов, собранных по схемам с общим эмиттером и общим коллектором (9 час.)

1. Подбор и изучение теоретического материала (в т.ч. лекционного) по теме лабораторной работы.
2. Постановка задач, определение порядка проведения лабораторной работы, выполнение заданий практической части лабораторной работы.

3. Обработка результатов эксперимента, построение графиков.
4. Формулировка описательной части, формулировка выводов, составление отчета.
5. Защита лабораторной работы: сдача краткой теории по теме работы, объяснение экспериментальных результатов, их возможного расхождения с теорией.

Практические занятия (18 час.)

Практическое занятие №1. Анализ простых схем на полупроводниковых диодах различного назначения (1 час.)

1. Схемы делителей с применением диодов, стабилитронов в различных включениях.
2. Однополупериодный и двухполупериодный выпрямители на качественном уровне
3. Ограничители на диодах. Различные схемы.
4. Параллельное и последовательное включение диодов, светодиодов. Расчет питания и КПД схем на светодиодах (светодиодной ленты).

Практическое занятие №2. Простейший усилитель на транзисторе без цепей смещения (2 час.)

1. Усилитель постоянного тока на транзисторе по схеме с общим эмиттером (без разделительных емкостей и цепей смещения). Основные выражения, амплитудная характеристика (вход-выход). Каскад на транзисторе как инвертор и как электронный ключ.
2. Простейший усилитель низкой частоты (есть разделительные емкости, но нет цепей смещения). Показать вид выходного сигнала. Необходимая модификация схемы, чтобы усилитель стал усиливать обе полуволны входного сигнала.
3. Усилитель с цепями смещения. Вид напряжений в различных точках (до входной разделительной емкости, на базе транзистора, на коллекторе транзистора, после выходной разделительной емкости).

Практическое занятие №3. Способы задания режима работы усилительных элементов (1 час.)

1. Способы задания цепей смещения биполярных транзисторов: фиксированный ток базы, фиксированный ток базы (стабилизированная схема), фиксированный потенциал базы.
2. Приблизительные расчетные соотношения во всех случаях. Примеры расчета сопротивлений по заданным токам и др. параметрам.
3. Способ задания автоматического смещения для ламп и полевых транзисторов. Независимое смещение.

4. Границы применимости каждого из способов.

Практическое занятие №4. Обратная связь в усилителях (2 час.)

1. Понятие обратной связи в усилителях. Выражение для расчета коэффициента усиления с цепью обратной связи.

2. Правила определения вида обратной связи. Простейшие примеры определения вида обратной связи.

3. Как влияет тип обратной связи на различные параметры усилительного каскада (коэффициент усиления по напряжению, входное и выходное сопротивления).

Практическое занятие №5. Принцип работы усилительного каскада (2 час.)

1. Принцип работы усилительного каскада.

2. Построение рабочей точки на входных и выходных ВАХ. Уравнения для входной и выходной цепей.

3. Статическая и динамическая линии нагрузки.

4. Нелинейные искажения.

Практическое занятие №6. Влияние номиналов элементов схемы на параметры усилительного каскада (2 час.)

1. Решение задач: определение коэффициентов усиления многокаскадных схем с заданными параметрами обратной связи.

2. Влияние сопротивлений и емкостей на положение рабочей точки и на напряжение насыщения (максимальное напряжение, которое можно получить на выходе усилителя).

3. Определение типа обратной связи в более сложных случаях.

Практическое занятие №7. Алгоритм расчета каскада предварительного усиления на биполярном транзисторе (2 час.)

1. Алгоритм расчета каскада предварительного усиления.

2. Определение R_k , задание напряжения питания и выбор рабочей точки.

3. Определение $R_э$. Определение коэффициента температурной стабилизации, нахождение $R_б$, далее R_1 , R_2 .

4. Определение емкостей конденсаторов для обеспечения M_n .

5. Проверка значения M_v на верхней частоте усиления.

6. Определение коэффициентов усиления.

7. Построение линии нагрузки.

8. Примерный порядок всех номиналов в практических схемах усилителей на маломощных высокочастотных транзисторах.

Практическое занятие №8. Влияние элементов схемы на частотные и динамические характеристики каскада (2 час.)

1. Решение задач на определение площади усиления.
2. Вид зависимости M_n , M_v от различных сопротивлений, емкостей, индуктивности трансформатора и пр.
3. Как изменяется форма импульса при изменении различных параметров схемы.
4. Решение задач на динамический диапазон усилителя.

Практическое занятие №9. Аналоговые схемы на операционных усилителях (2 час.)

5. Понятие операционного усилителя. Состав, назначение.
6. Параметры операционного усилителя, его амплитудная характеристика.
7. Простейшие схемы на операционных усилителях, вывод некоторых выражений.

Практическое занятие №10. Усилитель низкой частоты на операционном усилителе с однополярным питанием (2 час.)

1. Питание усилителя на ОУ от одного источника (однополярное).
2. Расчет цепей смещения.
3. Расчет сопротивлений, задающих коэффициент усиления.
4. Определение необходимых емкостей конденсаторов для обеспечения коэффициента частотных искажений M_n на нижней частоте усиления.

Задания для самостоятельной работы

Перед выполнением каждой лабораторной работы обучающемуся необходимо изучить соответствующий теоретический материал, повторить лекции, при необходимости обратиться к списку основной и дополнительной литературы. Также необходимо прочитать нужный раздел в методических указаниях для проведения лабораторных работ, чтобы приблизительно представлять последовательность сборки схем, проведения экспериментов, понимать, в чем заключается суть каждого пункта лабораторной работы и цель работы в целом. Методические указания в электронном виде можно получить у ведущего преподавателя или в методическом кабинете департамента.

Типовые задания к лабораторным работам

Измерение постоянных и переменных токов и напряжений полупроводниковых приборов на примере транзистора в каскаде предварительного усиления по схеме с общим эмиттером

1. Для сборки схемы выберите элементы. Номиналы можно определить

по маркировке (цветовая маркировка резисторов, цифровая или буквенно-цифровая конденсаторов) или при помощи замера параметра мультиметром.

Измерьте фактические значения номиналов элементов при помощи мультиметра. Запишите результаты измерений.

Составьте схему каскада предварительного усиления по схеме с общим эмиттером.

Далее для удобства последующих измерений напряжений и токов транзистора его можно вынести при помощи трех проводников на свободное место макетной платы.

2. Подайте питание на схему от гнезда +15 В.

Измерьте фактическое значение напряжения питания мультиметром. Результат запишите.

Определите положение рабочей точки каскада.

Напряжение можно измерить при помощи встроенных инструментов Digital multimeter или Oscilloscope (мультиметр и осциллограф соответственно).

Проведите измерения потенциалов эмиттера, коллектора и базы относительно общей точки при помощи осциллографа и мультиметра. На осциллографе для корректного отображения результата необходимо установить соответствующую цену деления, чтобы уровень измеряемого напряжения находился в области отображения. Численное значение постоянного напряжения в данном случае считывается около аббревиатуры RMS (root mean square – среднеквадратическое значение). Результаты запишите. Вычислите напряжения база-эмиттер и коллектор-эмиттер.

При помощи встроенного мультиметра измерьте ток коллектора. Ток базы в данном случае соизмерим с погрешностью (единицей младшего разряда) и по показаниям встроенного мультиметра можно только с некоторой вероятностью судить о его наличии/отсутствии (если есть возможность, ток базы можно измерить отдельным мультиметром с более широким диапазоном токов). Перед каждым измерением необходимо установить Null Offset для компенсации показаний встроенного мультиметра в отсутствие измеряемого сигнала (установка нуля).

Запишите полученные значения. По справочным данным транзистора 2N3904 (точнее, по величине коэффициента передачи тока базы в схеме с общим эмиттером $H_{21э}$) на основе тока коллектора рассчитайте требуемый ток базы ($I_b = I_k / H_{21э}$). Сравните расчетный ток с измеренным.

3. Подайте на вход каскада переменное напряжение синусоидальной формы при помощи виртуального инструмента Function Generator. При этом

гнездо на макетной плате с обозначением FGEN необходимо соединить проводником со входом каскада. Параметры установки генератора: синусоидальное напряжение, частота 1 кГц, размах напряжения (V_{pp}) 0,02 В (амплитуда при этом равна 10 мВ). Активация происходит по кнопке Run.

Присоедините к выходу каскада осциллограф и наблюдайте форму выходного напряжения. Обратите внимание на зашумленность сигнала. Зафиксируйте скриншотом.

Измерьте переменное напряжение на выходе каскада в трех вариантах: осциллографом по величине RMS, осциллографом по величине V_{pp} , мультиметром (среднеквадратическое значение переменной составляющей). Поскольку измеряемые значения подвержены осцилляциям (колебаниям), необходимо для каждого варианта произвести по десять замеров в режиме Run Once (однократное измерение; задается в пункте Acquisition Mode). Записать полученные значения, вычислить усредненные характеристики $U_{вых_rms}$, $U_{вых_vpp}$, $U_{вых_скв}$ (мультиметр).

Для всех трех вариантов вычислите коэффициент усиления каскада по напряжению. При этом амплитуду входного напряжения полагать равной $U_{вх} = 10$ мВ (значение, которое задавалось на генераторе).

Коэффициент усиления по напряжению вычисляется по стандартной формуле $K_u = U_{вых}/U_{вх}$. Входное и выходное напряжения должны быть выражены в одинаковых значениях: берется размах, амплитуда или среднеквадратическое значение.

Сравните полученные результаты.

4. Присоедините параллельно нагрузке емкостную составляющую величиной $C_n = 0,01$ мкФ. Пронаблюдайте форму выходного сигнала при помощи осциллографа. Сравните с формой сигнала в п.3. Зафиксируйте скриншотом. Сделайте выводы.

Измерьте осциллографом величину выходного напряжения в двух вариантах: RMS и V_{pp} . Для каждого варианта проведите по 3÷5 измерений в режиме Run Once. Вычислите усредненные значения. Вычислите коэффициенты усиления по RMS и V_{pp} .

Сравните с аналогичными значениями, полученными в п.3. Какую долю значения RMS отфильтровывает емкость?

После выполнения п.4 (для всех последующих пунктов) емкость C_n остается в схеме.

5. Определите входное сопротивление каскада по переменному току.

Стандартно входное сопротивление определяется как $r_{вх} = u_{вх}/i_{вх}$, где $u_{вх}$, $i_{вх}$ – переменные входные напряжение и ток каскада.

В данном случае из-за малости тока базы измерить его (ток) с достаточной точностью средствами стенда не представляется возможным. Поэтому расчет входного сопротивления проводится по разнице выходных напряжений в исходном варианте схемы и варианте с дополнительным последовательным сопротивлением на входе.

Для исходного варианта схемы можно использовать $U_{вых}$, полученное в п.4.

Далее необходимо последовательно с $C1$ соединить сопротивление величиной порядка 1 кОм (или другое, наиболее подходящее по номиналу) и подать сигнал с генератора FGGEN через это сопротивление на вход каскада.

Для варианта схемы с подачей сигнала от генератора на R' измерьте $U_{вых_rms}$ или $U_{вых_vpp}$ при помощи осциллографа 3÷5 раз в режиме Run Once.

Входное сопротивление каскада по полученным данным вычисляется как

$$r_{вх} = U'_{вых} \cdot R / (U_{вых} - U'_{вых}),$$

где $U_{вых}$ и $U'_{вых}$ – выходные напряжения в исходном и измененном вариантах схемы соответственно.

Т.к. входное сопротивление каскада определяется параллельным включением сопротивлений $r_{вх} = R1//R2//h11э$, то по известным $r_{вх}$, $R1$, $R2$ можно определить $h11э$. Попробуйте вычислить $h11э$, сравните со справочным значением, если таковое приведено в описании транзистора.

6. Изменяя отношение сопротивлений $R1$ и $R2$ в сторону уменьшения и увеличения, наблюдайте, какой будет форма выходного напряжения при подаче на вход синусоидального напряжения размахом 20 мВ (как в п.3 – 0,02 V_{pp}).

В сторону уменьшения – устанавливается $R2=1$ кОм (верхнее на схеме), $R1$ (нижнее на схеме) сохраняется исходным (2 кОм); в сторону увеличения – $R2$ устанавливается равным 10 кОм (исходное значение), $R1=200$ Ом.

В обоих случаях определить рабочие точки (измерить потенциалы выводов транзистора осциллографом, вычислить напряжения коллектор-эмиттер и база-эмиттер; измерить коллекторный ток мультиметром с предварительной установкой Null Offset).

Поочередно разъединить цепь (т.е. сделать обрыв) сначала на месте сопротивления $R2$ ($R1$ остается исходным), а затем на месте $R1$ ($R2$ остается

исходным). Определить положение рабочей точки каскада при каждом изменении.

Вернуть схему в исходное состояние.

7. По результатам п.5 определить, как влияет сопротивление $R' = 1 \text{ кОм}$ на коэффициент усиления по напряжению всей схемы. Сделайте выводы в предположении, что R' является, например, внутренним сопротивлением источника сигнала или выходным сопротивлением предыдущего каскада.

8. Подавая на вход каскада синусоидальный сигнал и увеличивая размах от $0,02 V_{pp}$ и далее, определить, при каком значении входного напряжения выходное теряет синусоидальную форму (нижние полупериоды «уплощаются»). Измерить размах выходного напряжения. Зафиксировать скриншотом.

Увеличивая далее амплитуду входного сигнала до $0,5 V_{pp}$ и более, определить, при каком значении входного напряжения практически перестает расти размах выходного сигнала (импульсы при этом будут ограничены сверху и снизу, т.к. они выходят за рабочую область каскада). Измерить размах выходного напряжения. Зафиксировать скриншотом.

Измерение амплитудно-частотной и фазочастотной характеристик схемы на примере каскада предварительного усиления по схеме с общим эмиттером

1. Определите, как влияют на АЧХ и ФЧХ каскада величины емкостей $C1, C2, C3$.

АЧХ и ФЧХ могут строиться в автоматизированном режиме с использованием виртуального прибора Vode Analyzer. Для проведения измерения вход каскада соединяется с гнездом FGен, а FGен соединяется с аналоговым входом A0+. Выход каскада соединяется с аналоговым входом A1+. Аналоговые входы A0- и A1- соединяются с GROUND. Перед проведением измерения Function Generator необходимо отключить, т.к. для измерения АЧХ используются ресурсы генератора.

В верхних полях диалогового окна VodeAnalyzer необходимо выбрать соответствующие аналоговые входы, к которым подводятся входной и выходной сигналы каскада. Если все подсоединено, как указано выше, то необходимо выбрать A0 и A1. При использовании аналоговых входов A0, A1 максимальная частота построения АЧХ и ФЧХ ограничена величиной 200 кГц (но этого с запасом достаточно для анализа усилителей звукового диапазона).

Установите верхнюю границу построения АЧХ равной 200 кГц, нижнюю – равной 3 Гц. Число измерений на декаду (на десятикратное увеличение частоты) установите равным 10. Peak Amplitude установите равной 0,02. Все АЧХ/ФЧХ фиксируются скриншотами и записью значений в файл по нажатию кнопки Log.

Измерьте АЧХ, ФЧХ каскада для величин C_1 , равных: 1 мкФ (исходная), 10 мкФ, 0,1 мкФ. После проведения измерений в схему устанавливается конденсатор исходной емкости $C_1=1$ мкФ.

Измерьте АЧХ, ФЧХ каскада для величин C_2 , равных: 1 мкФ (исходная), 10 мкФ, 0,1 мкФ. После проведения измерений в схему устанавливается конденсатор исходной емкости $C_2=1$ мкФ.

Измерьте АЧХ, ФЧХ каскада для величин C_3 , равных: 100 мкФ (исходная), 47 мкФ, 10 мкФ, 0 мкФ (без емкости). После проведения измерений в схему устанавливается конденсатор исходной емкости $C_3=100$ мкФ.

Для каждой величины каждой из емкостей по АЧХ определите максимальный коэффициент усиления в децибелах и размах, а также полосу пропускания на уровне -3 дБ от максимального (верхнюю и нижнюю частоты полосы пропускания).

Сравните максимальный коэффициент усиления, найденный по АЧХ при исходных параметрах с коэффициентами усиления, найденными в пп.3, 4.

Все измерения (максимального коэффициента усиления, нижней и верхней частот полосы пропускания) свести в таблицу.

2. Определить, как влияет на АЧХ и ФЧХ каскада величина емкостной составляющей нагрузки. Изменяя номиналы C_n , определите в каждом случае максимальный коэффициент усиления и полосу пропускания каскада на уровне -3 дБ от максимального (аналогично п.1).

Ряд величин C_n : 0,01 мкФ (исходная), 0,1 мкФ, 1 мкФ, 0 мкФ (без C_n). После проведения измерений вернуть исходное значение $C_n = 0,01$ мкФ.

Результаты измерений свести в таблицу.

3. Определите, как влияют на коэффициент усиления по напряжению сопротивления R_k , R_n , R_3 . Аналогично п.1., изменяя номиналы элементов R_k , R_n , R_3 , в сторону уменьшения и увеличения, определите по АЧХ в каждом случае максимальный коэффициент усиления каскада.

Ряд значений R_3 : 680 Ом (исходное), 6800 Ом, 68 Ом. Можно использовать и другие значения сопротивлений, важно, чтобы они были существенно больше и меньше исходного. После проведения измерений устанавливается исходное значение сопротивления $R_3=680$ Ом.

Ряд значений R_k : 2 кОм (исходное), 200 Ом, 10 кОм (или наиболее близкое по номиналу). После проведения измерений устанавливается исходное значение сопротивления $R_k=2$ кОм.

Ряд значений R_n : 240 кОм (исходное), 10 кОм (или наиболее близкое по номиналу), ∞ (без нагрузки). После проведения измерений устанавливается исходное значение сопротивления $R_n=240$ кОм.

Режим без нагрузки соответствует режиму холостого хода. Если в данном случае без нагрузки выполнить измерение не представляется возможным (например, появляются некорректные результаты или отсутствует сигнал), то вместо исходного сопротивления подключите наибольшее по номиналу из выданных (но оно должно быть больше исходного, т.е. больше 240 кОм).

При каждом изменении сопротивления определить положение рабочей точки (измерить потенциалы выводов транзистора осциллографом/мультиметром, вычислить напряжения коллектор-эмиттер и база-эмиттер; измерить коллекторный ток мультиметром с предварительной установкой Null Offset).

Все измерения свести в таблицу.

4. Подайте на вход каскада сигнал прямоугольной формы. Размах установите на уровне $0,02 V_{pp}$. Спектр данного сигнала состоит из нечетных гармоник основной частоты: $(2n+1) \cdot f_0$, где f_0 – период следования импульсов, задаваемых на генераторе. Спектр такого сигнала можно пронаблюдать в реальном времени на спектроанализаторе (Dynamic Signal Analyzer), установив необходимую амплитуду.

Задав частоту равной 1 кГц, пронаблюдать, какая форма сигнала и спектр будут на выходе каскада. Частотный диапазон (FrequencySpan) задать равным $20 \cdot f_0 = 20$ кГц или 20000. Зафиксировать скриншотом.

Задать частоту порядка 250 Гц или немного ниже. Частотный диапазон задать равным $20 \cdot f_0 = 5$ кГц или 5000. В данном случае на выход каскада пройдут только высшие гармоники в составе сигнала прямоугольной формы и будет наблюдаться только высокочастотная составляющая. Зафиксировать скриншотом.

Задать частоту порядка 12 кГц или немного выше. Частотный диапазон задать равным $20 \cdot f_0 = 240$ кГц или 240000. В этом случае на выход каскада частично пройдут только низшие гармоники и выходной сигнал будет сформирован низкочастотными составляющими. Зафиксировать скриншотом.

Измерение статических и динамических параметров интегральных микросхем на примере операционного усилителя. Исследование схем инвертирующего и неинвертирующего усилителя

1. Соберите соответствующую схему для определения напряжения смещения ОУ. Определите значение выходного напряжения при помощи осциллографа (Oscilloscope) и мультиметра (Digital Multimeter) (сделайте по 3÷5 измерений для каждого из приборов в режиме Run Once, полученные результаты усреднить). По результатам измерения вычислите напряжение смещения $U_{см}$, используя расчетное значение коэффициента усиления схемы на ОУ (по параметрам схемы). Сравните со справочными данными.

2. Измерение входного сопротивления

Способ 1 (дифференциальное входное сопротивление). Соберите схему. На инвертирующий вход сначала подается напряжение питания +15 В, затем -15 В. В каждом случае измеряется входной постоянный ток при помощи Digital Multimeter. Перед началом измерений необходимо установить галочку в поле Null Offset для установки нуля. Поскольку измеряемый ток (единицы-десятки миллиампер) соизмерим с погрешностью амперметра, то необходимо при первом измерении (при подаче на вход +15 В) выбрать полярность щупов, при которой показания максимальны, и во втором измерении (при подаче на вход -15 В) придерживаться ее. Входное дифференциальное сопротивление вычислите по формуле.

Способ 2 (статическое входное сопротивление по одному из входов). Соберите схему. Подключите резистор большого номинала (не менее 100 кОм, желательно больше, порядка 1 МОм). Подайте напряжение от одного из источников (например, +15 В) на вход ОУ через резистор. Осциллографом или мультиметром (Oscilloscope или Digital Multimeter) измерьте напряжение сначала на одном конце резистора (подсоединенном к источнику) – U_1 , затем на другом (подсоединенном к ОУ) – U_2 . По этим результатам можно определить входное статическое сопротивление ОУ из следующих пропорций:

$(U_1 - U_2)/U_1 = R/(R+R_{вх})$ или $(U_1 - U_2)/U_2 = R/R_{вх}$, что приводит к выражению $R_{вх}=U_2 \cdot R/(U_1 - U_2)$.

Проведите измерения двумя способами, сравните полученные результаты.

3. Измерение скорости нарастания выходного напряжения ОУ

Соберите схему. В данной схеме ОУ охвачен 100%-ной ООС и является аналогом эмиттерного повторителя на транзисторе. Данная схема включения

обладает большим входным сопротивлением и единичным коэффициентом усиления по напряжению. Подайте на вход схемы сигнал с генератора Function Generator. Установите следующие параметры сигнала: форма сигнала – прямоугольная, частота – 1 кГц, амплитуда – (1÷5) В. На осциллографе (Oscilloscope) используйте тип синхронизации Edge, далее установите такой масштаб по осям времени и амплитуды, чтобы фронт либо срез импульса занимал не менее (30÷50)% области отображения сигнала. По осциллограмме определите размах (параметр V_{pp}) выходного напряжения, время его установления и вычислите скорость нарастания выходного напряжения, выразите в В/мкс. Сравните со справочными данными.

В данном пункте удобно воспользоваться маркерами, которые есть в окне отображения осциллографа. Их необходимо перетащить на соответствующие точки (например, начало фронта импульса и его окончание), соответствующие разности временных меток и уровней сигнала будут посчитаны автоматически и отображены на экране.

4. Измерение выходного сопротивления ОУ

Отсоедините сопротивление нагрузки (что равнозначно бесконечно большому сопротивлению нагрузки). Далее установите такое значение напряжения генератора, чтобы на выходе ОУ сигнал был размахом (200÷500) мВ. Измерьте получившееся значение выходного напряжения $U_{\text{вых}}$ при помощи осциллографа (2÷3 измерения в режиме Run Once с последующим усреднением). Установите сравнительно небольшое сопротивление нагрузки R_n (500÷1000) Ом. Определите значение выходного напряжения $U_{\text{вых}_n}$ при помощи осциллографа (2-3 измерения в режиме Run Once с последующим усреднением). Рассчитайте по полученным результатам значение выходного сопротивления ОУ:

$$R_{\text{выхОУ}} = R_n \cdot (U_{\text{вых}} - U_{\text{вых}_n}) / U_{\text{вых}_n}$$

5. Инвертирующий усилитель

Соберите схему. Сопротивление между неинвертирующим входом и общей точкой можно взять в пределах (0÷5) кОм. Но желательно его взять равным 1 кОм (равным R_1) для компенсации погрешности от разницы входных токов. Рассчитайте коэффициент усиления напряжения K_u усилителя по значениям параметров компонентов схемы.

Подайте на вход схемы сигнал с генератора Function Generator. Установите следующие параметры сигнала: форма сигнала – синусоидальная, частота – 1 кГц, амплитуда – 10 мВ (0,02 V_{pp}).

При помощи осциллографа и мультиметра измерьте амплитуду выходного $U_{вых}$ синусоидального напряжения (переменную составляющую), постоянную составляющую выходного напряжения $U_{вых}'$ (измерения провести 3÷5 раз в режиме Run Once, полученные результаты усреднить). При помощи инструмента Bode Analyzer определите разность фаз между входным и выходным напряжениями.

Переменная составляющая (ее среднеквадратическое значение или RMS) измеряется осциллографом при выборе пункта AC (Alternating Current – переменный ток), в этом случае в окне отображения будет показана только она. При выборе пункта DC (Direct Current – постоянный ток) отображаются и переменная и постоянная составляющие. Постоянную составляющую можно вычислить по значениям RMS, измеренных в режимах DC и AC:

$$U'_{овых} = \sqrt{RMS_{DC}^2 - RMS_{AC}^2}.$$

В случае измерений мультиметром переменная (RMS) и постоянная составляющие измеряются непосредственно выбором соответствующих режимов кнопками «~», «-».

По результатам измерений осциллографом и мультиметром вычислите фактические коэффициенты усиления по напряжению K_u' усилителя.

Используя значение входного напряжения смещения $U_{см}$, расчетное значение коэффициента усиления K_u , вычислите постоянную составляющую выходного напряжения $U_{вых}$. Сравните расчетное значение постоянной составляющей с фактическим $U_{вых}'$.

Установите значение сопротивления R_1 равным 20 кОм (10÷20 кОм), амплитуду синусоидального напряжения генератора – (40÷50) мВ. Для новых параметров схемы повторите все измерения и вычисления.

Сдвиг фаз, который для схемы инвертирующего усилителя на низких частотах приближенно равен $\pm 180^\circ$, можно наблюдать непосредственно в окне осциллографа, подключив один щуп (от CH0) ко входу схемы (к генератору), а другой (от CH1) – к ее выходу. Также необходимо установить соответствующие масштабы по оси амплитуд для каждого из каналов, чтобы наблюдаемые амплитуды сигналов были приблизительно равны по величине в окне отображения осциллографа.

7. Неинвертирующий усилитель

Соберите схему. Рассчитайте коэффициент усиления напряжения K_u усилителя по значениям параметров компонентов схемы.

Подайте на вход схемы сигнал с генератора Function Generator. Установите следующие параметры сигнала: форма сигнала – синусоидальная, частота – 1 кГц, амплитуда – 10 мВ (0,02 Vpp).

Измерьте амплитуду выходного $U_{\text{вых}}$ синусоидального напряжения, постоянную составляющую выходного напряжения $U_{\text{овых'}}$ при помощи мультиметра и осциллографа. Определите разность фаз между входным и выходным напряжениями при помощи Vode Analyzer.

По результатам измерений осциллографом и мультиметром определите фактические коэффициенты усиления по напряжению K_u' усилителя.

Используя значения напряжения смещения, коэффициент усиления K_u , определите расчетную постоянную составляющую выходного напряжения $U_{\text{овых}}$. Сравните с фактическим значением.

Уменьшите значение сопротивления R_1 с 200 кОм до 50 кОм (20÷70 кОм), амплитуду синусоидального напряжения генератора увеличьте до (30÷50) мВ. Повторите все измерения и вычисления при новых параметрах компонентов.

Измерьте АЧХ/ФЧХ при 4÷7 значениях емкости C_k , например: 0, 4,7 (5) пФ, 10 пФ, 30 пФ, 39 (40) пФ, 100 пФ, 0,01 мкФ. Диапазон частот выбрать от 3 Гц до 200 Гц; количество измерений на декаду – 10; Peak Amplitude – 0,02÷0,04 (можно взять и большие значения при условии, что выходное напряжение не достигнет насыщения). Сравнить со справочными АЧХ при наличии таковых для выбранных значений C_k .

Исследование работы и амплитудно-частотных характеристик аналоговых устройств на основе операционного усилителя

1. Работа операционного усилителя без навесных элементов

В данном случае напряжение на выходе ОУ будет определяться следующим выражением: $U_{\text{вых}} = (U_{\text{вх}+} - U_{\text{вх}-}) \cdot K_{\text{диф}}$. Фактически ОУ будет работать в качестве компаратора, т.е. на выходе будет двухполярное напряжение $\pm E$, знак которого в текущий момент определяется соотношением величин напряжений $U_{\text{вх}+}$, $U_{\text{вх}-}$. Если один из входов присоединить к общему проводу, то сигнал на другом входе будет сравниваться с нулем. Например, при подаче входного сигнала на неинвертирующий вход в случае, если $U_{\text{вх}+} > 0$, то на выходе будет питающее напряжение $+E$, а если $U_{\text{вх}+} < 0$, то $-E$ (для

инвертирующего входа полярность выходного напряжения меняется на противоположную).

Установите на генераторе FunctionGenerator частоту 1 кГц. Начиная с амплитуды, равной нулю, определите, при каком размахе входного сигнала на выходе появляется устойчивый двухполярный сигнал с размахом, равным удвоенному напряжению питания (~30 В). Объясните это при помощи соответствующей осциллограммы входного сигнала.

Проделайте данные действия для всех трех доступных в Function Generator форм сигнала: синусоидальной, прямоугольной, треугольной.

2. Суммирование постоянных напряжений

Соберите схему сумматора. Напряжение +5 В берется непосредственно с макетной платы. Источник напряжением +3 В реализуется на Variable power supply положительной полярности или подается с Function Generator, на котором задается соответствующее постоянное смещение. В качестве амперметра используется Digital Multimeter в режиме измерения постоянного тока. Включите схему. Измерьте указанные токи I_1 , I_2 , $I_{\text{ос}}$. Ток цепи обратной связи должен быть приблизительно равен сумме токов I_1+I_2 . Измерьте напряжения U_1 , U_2 , $U_{\text{вых}}$ прибором Digital Multimeter в режиме измерения постоянного напряжения.

Рассчитайте выходное напряжение сначала по значениям токов I_1 , I_2 и значению сопротивления цепи обратной связи. Затем рассчитайте выходное напряжение по значениям входных напряжений U_1 , U_2 и значениям сопротивлений схемы.

Сравните оба рассчитанных значения с измеренным $U_{\text{вых}}$.

3. Суммирование постоянного и переменного напряжений

Используется схема сумматора. Вместо напряжения +3 В на соответствующее сопротивление подается переменное синусоидальное напряжение частотой 1 кГц и размахом 4 В с Function Generator.

Измерьте U_{rms} переменной составляющей и постоянную составляющую на выходе схемы. Измерения можно проводить или мультиметром (Digital Multimeter), или осциллографом (Oscilloscope). При измерении мультиметром род измеряемой величины устанавливается непосредственно на панели прибора. При измерении осциллографом переменная составляющая измеряется в режиме AC, постоянная составляющая вычисляется после измерений значений U_{rms} в режимах AC и DC:

$$U'_{\text{овых}} = \sqrt{RMS^2_{DC} - RMS^2_{AC}}.$$

Рассчитайте значения переменной и постоянной составляющих на выходе, используя величины входных напряжений и номиналы сопротивлений. Сравните расчетные значения с измеренными.

4. Суммирование переменных напряжений

Используется схема сумматора. Одно из сопротивлений R_1 или R_2 уменьшается или увеличивается вдвое (для уменьшения вдвое можно подключить параллельно два резистора номиналом 4,7 кОм, для увеличения можно подключить резистор 10 кОм).

На оба входных сопротивления подается переменное напряжение прямоугольной формы частотой 1 кГц, амплитудой 2 В.

Вычислите амплитуду выходного напряжения $U_{\text{вых}}$ по известной амплитуде входного напряжения и номиналам сопротивлений схемы. Измерьте амплитуду выходного напряжения осциллографом (Oscilloscope) или мультиметром (Digital Multimeter). Сравните расчетное значение с измеренным.

Если подать на оба входных сопротивления усилителя (рис. 4) переменные напряжения одинаковой формы и амплитуды, но противоположной фазы (сдвиг фаз 180°), то они должны скомпенсировать друг друга, и на выходе усилителя напряжение должно быть минимальным. Для проверки этого положения соберите соответствующую схему.

В этой схеме коэффициент усиления первого ОУ задан равным единице, что обеспечивает равенство амплитуд напряжений, приходящих на сопротивления R_2 , R_3 . В свою очередь, коэффициенты усиления этих напряжений вторым ОУ заданы одинаковыми. Вследствие этого выходное напряжение должно быть близко к нулю.

Если в комплекте деталей нет нужного числа сопротивлений номиналом 4,7 кОм, то для первого ОУ можно взять любые два сопротивления одинакового номинала ($R_1=R_{\text{ос1}}$), а для второго – номиналы R_2 и R_3 также должны совпадать.

Подайте на вход переменное напряжение амплитудой 2 В и частотой 1 кГц синусоидальной формы. Пронаблюдайте напряжение на выходе схемы при помощи осциллографа. Измерьте характеристики этого напряжения. Прделайте эти действия также с входным сигналом треугольной и прямоугольной формы.

5. Интегратор на ОУ

Соберите схему интегратора. Подайте на вход схемы сигнал прямоугольной формы амплитудой (1,5÷2) В, частотой 1 кГц с генератора. Определите по осциллограмме среднюю скорость изменения выходного

напряжения. Измерьте амплитуду выходного напряжения. Зафиксируйте форму и характеристики выходного сигнала скриншотом осциллограммы.

Установите амплитуду генератора равной $(0,5 \div 1)$ В. Определите по осциллограмме среднюю скорость изменения выходного напряжения. Измерьте амплитуду выходного напряжения. Сравните осциллограмму выходного напряжения с полученной для предыдущего значения напряжения генератора.

Уменьшите значение сопротивления на входе до $(1 \div 5)$ кОм, установите первоначальную амплитуду напряжения на генераторе. Определите по осциллограмме среднюю скорость изменения выходного напряжения. Сравните осциллограмму выходного напряжения с первоначальной.

Увеличьте емкость конденсатора до $0,02$ мкФ. Определите по осциллограмме среднюю скорость изменения выходного напряжения. Сравните осциллограмму выходного напряжения с первоначальной.

Установите первоначальные параметры схемы, потом отключите большое стабилизирующее сопротивление в цепи обратной связи. Пронаблюдайте форму выходного сигнала. Зафиксируйте скриншотом.

Для первоначальных параметров схемы определите постоянную времени интегратора и его частоту среза как фильтра нижних частот (ФНЧ).

Уменьшайте частоту входного сигнала до тех пор, пока форма выходного сигнала не станет приблизительно похожа на форму входного (тоже станет прямоугольной). На этой частоте интегратор теряет свои свойства по отношению к прямоугольному сигналу (значительная часть спектра сигнала попадает в полосу пропускания ФНЧ).

Восстановите первоначальные параметры схемы, амплитуду и частоту сигнала. Установите треугольную форму сигнала. Пронаблюдайте сигнал на выходе. Прделайте то же самое для синусоидального сигнала.

6. Дифференциатор на ОУ

Соберите схему дифференциатора.

С генератора на вход схемы подайте сигнал треугольной формы амплитудой $(1 \div 2)$ В. Частоту в пределах $(0 \div 5)$ кГц подберите таким образом, чтобы на выходе был сигнал приблизительно прямоугольной формы. Зафиксируйте скриншотом. Рассчитайте скорость изменения входного напряжения. По найденному значению и заданным параметрам схемы рассчитайте амплитуду выходного напряжения (формула приведена в теоретической части). По осциллограмме определите амплитуду выходного напряжения. Сравните измеренное значение с расчетным.

Увеличьте частоту генератора вдвое. Повторите измерения и вычисления. Сравните осциллограмму с исходной.

Восстановите начальную частоту генератора, а величину сопротивления в цепи обратной связи увеличьте вдвое. Повторите измерения и вычисления. Сравните осциллограмму с исходной.

Восстановите первоначальное значение сопротивления, величину емкости конденсатора увеличьте вдвое. Повторите измерения и вычисления. Сравните осциллограмму с исходной.

Для первоначальных параметров схемы определите частоту среза дифференциатора как фильтра высоких частот (ФВЧ).

Увеличивайте частоту до тех пор, пока форма выходного сигнала не станет приблизительно похожа на форму входного (станет треугольной). На этой частоте дифференциатор теряет свои свойства по отношению к треугольному сигналу (все или почти все компоненты сигнала попадают в полосу пропускания ФВЧ).

Восстановите первоначальные параметры схемы и входного сигнала. Установите прямоугольную форму входного сигнала. Пронаблюдайте осциллограмму на выходе дифференциатора. Прodelайте то же самое для синусоидального сигнала.

Задание на курсовую работу

Основной целью курсового проектирования является приобретение навыков обоснования выбора структурной схемы усилителя, элементов и узлов, удовлетворяющих заданным требованиям на усилитель в целом, расчетов отдельных каскадов, работы со справочной и нормативной литературой.

Задание на проектирование содержит три задачи, согласно индивидуальному варианту. Выбор конкретного варианта производится по последним цифрам номера зачетной книжки, где N1 – предпоследняя цифра номера зачетной книжки, N2 – последняя.

Задача 1

Произвести анализ статического и динамического режимов работы каскада с общим эмиттером (рис.1) при исходных данных (Табл.1).

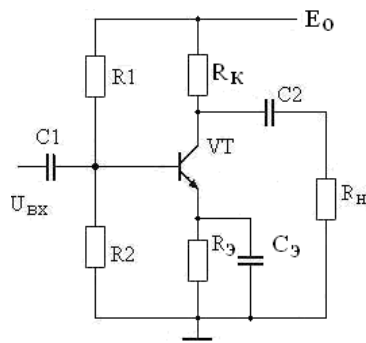


Рис.1. Каскад с общим эмиттером

Исходные данные

Таблица 1

Вариант (N2)	Параметры элементов схемы					Транзистор
	$E_0,$ В	$R_1,$ кОм	$R_2,$ кОм	$R_K,$ кОм	$R_Э,$ кОм	
1	9	22	2	1	0.2	ГТ320А
2	9	24	3	1.5	0.5	КТ312А
3	10	22	3	1	0.3	КТ312Б
4	10	27	3	1.0	0.2	КТ301
5	12	15	3	1	0.5	ГТ322В
6	12	22	2	1	0.2	ГТ305А
7	15	27	3	1	0.3	ГТ321А
8	15	13	2	1.5	0,5	КТ315А
9	18	16	2	1,5	0.5	КТ339Г
10	18	33	3	1,5	0.3	КТ361В

Дополнительные данные:

- сопротивление источника сигнала $R_r = 100 \cdot N1$ Ом;
- сопротивление нагрузки каскада $R_H = 1 \cdot N1$ кОм;
- емкость нагрузки $C_H = 100 \cdot N1$ пФ.

По параметрам схемы каскада с общим эмиттером:

1. Определить статические параметры каскада с общим эмиттером: токи коллектора $I_{к0}$ и базы $I_{б0}$ в рабочей точке, требуемый и фактический коэффициенты температурной стабилизации каскада при $T_{раб} = 60$ °С.

2. Определить динамические параметры каскада:

- коэффициенты усиления по напряжению K_0 , току K_i и мощности K_p ;
- сквозной коэффициент усиления $K_c = K_{вх} \cdot K_0$;
- выходное напряжение насыщения $U_{выхmax}$ и $U_{вхmax}$;
- емкости конденсаторов $C_1, C_2, C_Э$ при $F_H = 50 \cdot N1$ Гц;

- диапазон усиливаемых частот $\Delta F = F_B - F_H$ при коэффициентах частотных искажений $M_H = M_B = 3$ дБ;

3. Определить значения входного и выходного сопротивлений, коэффициента усиления при отключении емкости конденсатора в цепи эмиттера.

4. Показать изменение высшей частоты усиления при введении простой высокочастотной коррекции с $L_k = 40 \cdot N_2$ мкГн.

5. Определить параметры выходного импульсного сигнала при длительности входного импульса $t_H = 10\tau_H$ (τ_H – постоянная времени низких частот каскада).

Справочные параметры транзисторов

Таблица 2

Транзистор	h_{21}	F_t , МГц	C_k , пФ	T_{oc} , пс	$I_{кбо}$, мкА	$U_{кдоп}$, В
КТ301	20-60	30	10	2000	10	20
ГТ305А	25-80	140	7	500	4	15
КТ312А	10-100	80	5	500	10	20
КТ312Б	25-100	120	5	500	10	35
КТ315А	20-90	250	7	300	1	20
ГТ320А	20-80	80	8	600	10	12
ГТ321А	20-60	60	80	600	500	50
ГТ322В	20-70	50	2,5	200	4	15
КТ339Г	40-120	250	2	100	1	25
КТ361В	20-90	250	7	500	1	60

Задача 2

Выбрать транзисторы, напряжение питания и рассчитать основные параметры выходного каскада (рис.3), обеспечивающего отдаваемую мощность $P_H = 1 \cdot N_1$ Вт на нагрузке $R_H = 4 \cdot N_2$ Ом, работающего в диапазоне частот $\Delta f = (100-20000) \cdot N_2$ Гц при коэффициенте частотных искажений $M = 3$ дБ. Построить зависимости отдаваемой P_M и потребляемой мощности P_O каскада от уровня входного сигнала.

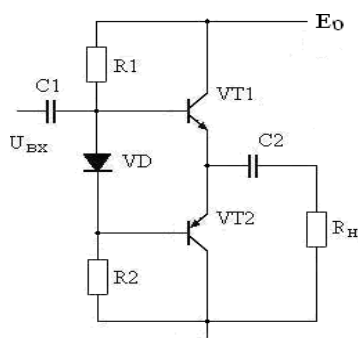


Рис.2. Усилитель мощности

Задача 3

Рассчитать на основе операционного усилителя генератор гармонических сигналов (рис.4) с частотой генерации $F_0 = 1 \cdot N2$ кГц, $R_H = 1 \cdot N2$ кОм.

Примечание. Для нечетной $N1$ частотно-зависимая цепь – мост Вина, для $N1$ четной – двойной «Т» мост.

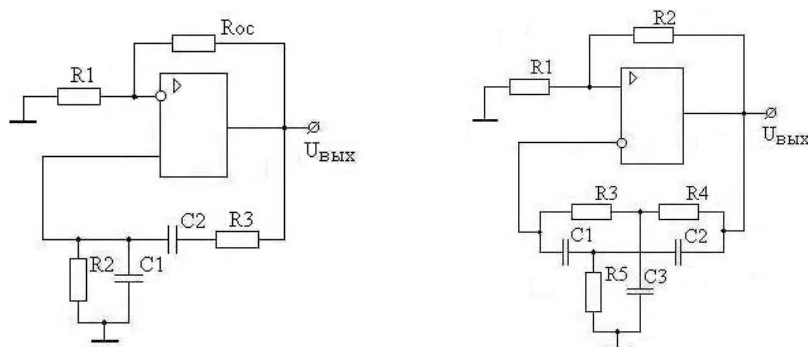


Рис.3. Генераторы гармонических колебаний

Пояснительная записка к курсовому проекту должна содержать:

- титульный лист;
- содержание;
- техническое задание;
- электрический расчет принципиальных схем заданных устройств;
- выводы по произведенным расчетам;
- список использованной литературы.

Пояснительная записка выполняется согласно требованиям ГОСТ 2.105-95 на одной стороне листа формата А4 (210 x 197 мм). Текст пояснительной записки должен состоять из разделов, снабженных заголовками в соответствии с содержанием.

В текст каждого раздела включается принципиальная схема рассчитываемого каскада и соответствующие характеристики транзисторов с необходимыми построениями.

В тексте записки указываются ссылки на литературу, из которой

используется метод расчета данного каскада или отдельного элемента схемы.

III. УЧЕБНО-МЕТОДИЧЕСКОЕ ОБЕСПЕЧЕНИЕ САМОСТОЯТЕЛЬНОЙ РАБОТЫ ОБУЧАЮЩИХСЯ

Учебно-методическое обеспечение самостоятельной работы обучающихся по дисциплине включает в себя:

- план-график выполнения самостоятельной работы по дисциплине, в том числе примерные нормы времени на выполнение по каждому заданию;
- требования к представлению и оформлению результатов самостоятельной работы;
- критерии оценки выполнения самостоятельной работы.

План-график выполнения самостоятельной работы по дисциплине

№ п/п	Дата/сроки выполнения	Вид самостоятельной работы	Примерные нормы времени на выполнение	Форма контроля
1	1-4 недели	Подготовка отчета по лабораторной работе №1	4 час.	(ПР-6), защита отчета
2	5-9 недели	Подготовка отчета по лабораторной работе №2	4 час.	(ПР-6), защита отчета
3	10-13 недели	Подготовка отчета по лабораторной работе №3; Выполнение курсовой работы	5 час.	(ПР-6), защита отчета
4	14-17 недели	Подготовка отчета по лабораторной работе №4; Выполнение курсовой работы	5 час.	(ПР-6), защита отчета
5	18 неделя	Выполнение курсовой работы; Подготовка к экзамену	36 час.	(ПР-5) курсовая работа; (ПР-8) представление портфолио; экзамен
Итого			54 час.	

Рекомендации по самостоятельной работе студентов

В процессе освоения дисциплины необходимо регулярное повторение теоретического материала и своевременное закрепление его на практических занятиях и лабораторных работах. Именно всестороннее изучение предмета или явления как с теоретической, так и с практической точек зрения обеспечивает формирование общей картины на ассоциативном уровне, которая будет дольше сохраняться в памяти.

Как правило, твердое знание теоретического лекционного материала может обеспечить сдачу экзамена как минимум на оценку «4». Для того, чтобы претендовать на оценку «5», необходимо привлечение дополнительных источников информации, среди которых могут быть как учебные пособия и методические указания, составленные ведущим преподавателем, так и классические учебники по соответствующей области знаний.

В связи с этим можно выделить, по крайней мере, два уровня освоения дисциплины и овладения соответствующими навыками. Первый (базовый) уровень можно соотнести с чисто механическим запоминанием информации, заучиванием некоторых формул с тем, чтобы впоследствии это обеспечило положительную оценку. Данный уровень характеризуется фрагментарным, но при этом достаточно полным знанием лекционного материала, а также умением решать простые типовые задачи из ряда тех, которые решались на практических занятиях.

Второй (более глубокий) уровень достижим, когда появляется интерес к предмету, заинтересованность в дальнейшем совершенствовании в данной области, желание получать дополнительные знания. В данном случае после усвоения лекционного материала в полном объеме можно обратиться к базовой литературе по дисциплине. Желательно использовать несколько источников одновременно, т.к. разные авторы могут заострять внимание на различных аспектах рассматриваемого явления. Чтение нескольких учебников способствует формированию более полной, разносторонней, «многомерной» картины, усвоению различных тонкостей. При этом теоретические знания просто необходимо переносить на практику, иначе они так и останутся теорией. В ряде случаев это может означать привлечение дополнительных источников информации. Например, в случае схемотехники можно отметить, что существует масса различных видеоуроков по ремонту всевозможных устройств на портале YouTube, десятки специализированных форумов, на которых специалисты обмениваются знаниями. Из них можно почерпнуть то недостающее звено, которое обеспечит переход от теории к практике. При этом, разумеется, необходимо собственноручно брать схемы реальных устройств, анализировать их, разбирать принцип работы того или иного узла

схемотехнического узла. При достижении достаточно высокого уровня понимания предмета в целом, некоторую специализированную информацию можно почерпнуть из периодических изданий (научных и научно-популярных журналов).

К дисциплине «Схемотехника систем радиосвязи» подготовлены методические указания для выполнения лабораторных работ. Данные методические указания в электронном виде и печатном виде берутся у ведущего преподавателя.

Требования к представлению и оформлению результатов самостоятельной работы

Результаты самостоятельной работы отражаются в письменных работах (отчетах по лабораторным работам).

К представлению и оформлению отчетов по лабораторным работам предъявляются следующие требования.

Структура отчета по лабораторной работе

Отчеты по лабораторным работам представляются в электронной форме, подготовленные как текстовые документы в редакторе MSWord.

Отчет по работе должен быть обобщающим документом, включать всю информацию по выполнению заданий, в том числе, построенные диаграммы, таблицы, приложения, список литературы и (или) расчеты, сопровождая необходимыми пояснениями и иллюстрациями в виде схем, экранных форм («скриншотов») и т. д.

Структурно отчет по лабораторной работе, как текстовый документ, комплектуется по следующей схеме:

- Титульный лист– обязательная компонента отчета, первая страница отчета, по принятой для лабораторных работ форме (титульный лист отчета должен размещаться в общем файле, где представлен текст отчета);
- Исходные данные к выполнению заданий– обязательная компонента отчета, с новой страницы, содержат указание варианта, темы и т.д.);
- Основная часть– материалы выполнения заданий, разбивается по рубрикам, соответствующих заданиям работы, с иерархической структурой: разделы – подразделы – пункты – подпункты и т. д.

Рекомендуется в основной части отчета заголовки рубрик (подрубрик) давать, исходя из формулировок заданий, в форме отглагольных существительных;

- Выводы– обязательная компонента отчета, содержит обобщающие выводы по работе (какие задачи решены, оценка результатов, что освоено при выполнении работы);

- Список литературы– обязательная компонента отчета, с новой страницы, содержит список источников, использованных при выполнении работы, включая электронные источники (список нумерованный, в соответствии с правилами описания библиографии);

- Приложения– необязательная компонента отчета, с новой страницы, содержит дополнительные материалы к основной части отчета.

Оформление отчета по лабораторной работе

Лабораторная работа относится к категории «письменная работа», оформляется по правилам оформления письменных работ студентами ДВФУ.

Необходимо обратить внимание на следующие аспекты в оформлении отчетов работ:

- набор текста;
- структурирование работы;
- оформление заголовков всех видов (рубрик-подрубрик-пунктов-подпунктов, рисунков, таблиц, приложений);
- оформление перечислений (списков с нумерацией или маркировкой);
- оформление таблиц;
- оформление иллюстраций (графики, рисунки, фотографии, схемы, «скриншоты»);
- набор и оформление математических выражений (формул);
- оформление списков литературы (библиографических описаний) и ссылок на источники, цитирования.

Набор текста

Набор текста осуществляется на компьютере, в соответствии со следующими требованиями:

- печать – на одной стороне листа белой бумаги формата А4 (размер 210 на 297 мм.);
- интервал межстрочный – полуторный;
- шрифт – TimesNewRoman;
- размер шрифта - 14 пт., в том числе в заголовках (в таблицах допускается 10-12 пт.);
- выравнивание текста – «по ширине»;
- поля страницы -левое – 25-30 мм., правое – 10 мм., верхнее и нижнее – 20 мм.;

- нумерация страниц – в правом нижнем углу страницы (для страниц с книжной ориентацией), сквозная, от титульного листа до последней страницы, арабскими цифрами (первой страницей считается титульный лист, на котором номер не ставится, на следующей странице проставляется цифра «2» и т. д.).

- режим автоматического переноса слов, за исключением титульного листа и заголовков всех уровней (перенос слов для отдельного абзаца блокируется средствами MSWord с помощью команды «Формат» – абзац при выборе опции «запретить автоматический перенос слов»).

Если рисунок или таблица размещены на листе формата больше А4, их следует учитывать, как одну страницу. Номер страницы в этих случаях допускается не проставлять.

Список литературы и все приложения включаются в общую в сквозную нумерацию страниц работы.

Рекомендации по оформлению графического материала, полученного с экранов в виде «скриншотов»

Графические копии экрана («скриншоты»), отражающие графики, диаграммы моделей, схемы, экранные формы и т. п. должны отвечать требованиям визуальной наглядности представления иллюстративного материала, как по размерам графических объектов, так и разрешающей способности отображения текстов, цветовому оформлению и другим важным пользовательским параметрам.

Рекомендуется в среде программного приложения настроить «экран» на параметры масштабирования и размещения снимаемых для иллюстрации объектов. При этом необходимо убрать «лишние» окна, команды, выделения объектов и т. п.

В перенесенных в отчет «скриншотах» рекомендуется «срезать» ненужные области, путем редактирования «изображений», а при необходимости отмасштабировать их для заполнения страницы отчета «по ширине».

«Скриншоты» в отчете оформляются как рисунки, с заголовками, помещаемыми ниже области рисунков, а в тексте должны быть ссылки на указанные рисунки.

Критерии оценки выполнения самостоятельной работы

Оценивание лабораторных работ проводится по критериям:

- полнота и качество выполненных заданий;

- владение методами и приемами компьютерного моделирования в исследуемых вопросах, применение специализированных программных средств;
- качество оформления отчета, использование правил и стандартов оформления текстовых и электронных документов;
- использование данных отечественной и зарубежной литературы, источников сети Интернет, информации нормативно-правового характера и передовой практики;
- отсутствие фактических ошибок, связанных с пониманием проблемы.

Методические указания по подготовке к экзамену

К концу семестра обучающийся должен отчитаться по всем лабораторным работам, т.е. предоставить отчеты, получить вопросы по каждой лабораторной в соответствии с темой и ответить на них. Темы, рассмотренные на лекционных занятиях, но не затронутые на практических занятиях и в лабораторных работах, разбираются обучающимися во время самостоятельной работы.

При подготовке к экзамену необходимо повторить учебный материал, используя конспект лекций, основную и дополнительную литературу, при необходимости посетить консультации. Обучающийся допускается к экзамену в случае посещения не менее 80% занятий, защиты отчетов по всем лабораторным работам, выполнения и защиты курсовой работы.

IV. КОНТРОЛЬ ДОСТИЖЕНИЯ ЦЕЛЕЙ КУРСА

№ п/п	Контролируемые модули/разделы / темы дисциплины	Код индикатора достижения компетенции	Результаты обучения	Оценочные средства – наименование	
				текущий контроль	промежуточная аттестация
1	Раздел I. Основные определения. Усилительный каскад на биполярном транзисторе. Усилитель низкой частоты. Режимы работы активных	ПК-5.1 Способен осуществлять монтаж, наладку, настройку, регулировку, опытную проверку работоспособности, испытания и сдачу в эксплуатацию сооружений, средств и оборудования сетей	Знает типовые способы монтажа, настройки и использования современного телекоммуникационного оборудования	УО-4 дискуссия	вопросы к экзамену 1-10, 14-25
			Умеет читать и анализировать простые схемы отдельных узлов, встречающихся в приборах и устройствах современной электроники; умеет производить монтаж и настройку радиоэлектронного		

элементов		оборудования		
		Владеет навыками составления, сборки, отладки, испытания электрических схем различного функционального назначения; владеет начальными навыками настройки и использования радиоэлектронного оборудования		ПР-6 лабораторная работа
	ПК-5.2 Применяет современные отечественные и зарубежные средства измерения и контроля, проводить инструментальные измерения	Знает основные экспериментальные методы исследования характеристик устройств аналоговой и цифровой схемотехники	УО-4 дискуссия	вопросы к экзамену 1-10, 14-25
		Умеет анализировать теоретически при помощи математических моделей и на практике с использованием соответствующих измерительных приборов различные характеристики узлов аналоговой и цифровой схемотехники	ПР-6 лабораторная работа	
		Владеет навыками выбора методов и средств измерений для экспериментальных исследований параметров выбранных узлов/устройств аналоговой и цифровой схемотехники	ПР-6 лабораторная работа	
	ПК-5.3 Применяет современные отечественные и зарубежные пакеты программ при решении схемотехнических, системных и сетевых задач, правила и методы монтажа, настройки и регулировки узлов радиотехнических устройств и систем	Знает методы расчета схемотехнических узлов проектируемых устройств для генерации, усиления и обработки электрических сигналов	УО-4 дискуссия	вопросы к экзамену 1-10, 14-25
		Умеет рассчитывать основные узлы проектируемых устройств в части генерации и усиления электрических сигналов	ПР-6 лабораторная работа	
		Владеет навыками моделирования электрических схем для генерации и усиления сигналов в современных программных пакетах схемотехнического моделирования; владеет методологией теоретических и экспериментальных исследований в области	ПР-6 лабораторная работа	

			физики полупроводников, аналоговой и цифровой схемотехники для исследования характеристик приборов, систем, установок различного функционального назначения			
2	Раздел 2. Выходные каскады. Обратные связи. Усилители постоянного тока. Операционные усилители. Генераторы. Основы схемотехники цифровых устройств	ПК-3.3 Проектирует и разрабатывает отдельные элементы устройств и систем радиосвязи	Знает современное состояние предметной области, достижения, основные проблемы и возможные пути их решения в аналоговой и цифровой схемотехнике; Знает способы выбора элементной базы для построения электрических устройств с заданными характеристиками; знает способы численного анализа характеристик электрических цепей.	УО-4 дискуссия	вопросы к экзамену 11-13, 26-28, 30-46	
			Умеет выбирать активные и пассивные элементы для конструирования различных электронных устройств; умеет составлять простейшие электрические схемы различного назначения на основе дискретных полупроводниковых приборов; умеет рассчитывать основные электротехнические характеристики составленных схем	ПР-5 курсовая работа; ПР-6 лабораторная работа		
			Владеет навыками составления и расчета простых электрических схем различного назначения и математическими способами описания основных процессов в них на основе физических законов	ПР-5 курсовая работа; ПР-6 лабораторная работа		
		ПК-8.3 Планирует порядок и последовательность проведения работ по обеспечению эксплуатации радиоэлектронного оборудования	Знает типовые правила эксплуатации и обслуживания типового радиоэлектронного оборудования, используемого в области телекоммуникаций	УО-4 дискуссия		вопросы к экзамену 11-13, 26-28, 30-46
			Умеет составлять план работ, направленных на обеспечение непрерывного функционирования телекоммуникационного радиоэлектронного оборудования	ПР-5 курсовая работа; ПР-6 лабораторная работа		
			Владеет навыками	ПР-5 курсовая		

			планирования и организации работ, обеспечивающих эксплуатацию телекоммуникационного радиоэлектронного оборудования	работа; ПР-6 лабораторная работа	
--	--	--	--	----------------------------------	--

Типовые контрольные задания, методические материалы, определяющие процедуры оценивания знаний, умений и навыков и (или) опыта деятельности, а также критерии и показатели, необходимые для оценки знаний, умений, навыков и характеризующие результаты обучения, представлены в Приложении.

V. СПИСОК УЧЕБНОЙ ЛИТЕРАТУРЫ И ИНФОРМАЦИОННО-МЕТОДИЧЕСКОЕ ОБЕСПЕЧЕНИЕ ДИСЦИПЛИНЫ

Основная литература

1. Галочкин, В. А. Схемотехника телекоммуникационных устройств [Электронный ресурс] : учебное пособие / В. А. Галочкин ; под ред. С. Н. Елисеев. — Электрон. текстовые данные. — Самара : Поволжский государственный университет телекоммуникаций и информатики, 2015. — 448 с. — 978-5-904029-50-0. — Режим доступа: <http://www.iprbookshop.ru/71888.html>
2. Архипов, С. Н. Схемотехника телекоммуникационных устройств [Электронный ресурс] : учебно-методическое пособие / С. Н. Архипов. — Электрон. текстовые данные. — Новосибирск : Сибирский государственный университет телекоммуникаций и информатики, 2015. — 101 с. — 2227-8397. — Режим доступа: <http://www.iprbookshop.ru/55502.html>
3. Архипов, С. Н. Практикум по аналоговой схемотехнике устройств телекоммуникаций [Электронный ресурс] : учебное пособие / С. Н. Архипов, М. С. Шушнов. — Электрон. текстовые данные. — Новосибирск : Сибирский государственный университет телекоммуникаций и информатики, 2014. — 154 с. — 2227-8397. — Режим доступа: <http://www.iprbookshop.ru/55491.html>
4. Лачин В.И., Савелов Н.С. Электроника: учеб.пособие для вузов. – Ростов н/Д: Феникс, 2012. 703 с.

Дополнительная литература

1. Гаврилов, С. А. Схемотехника. Мастер-класс / С. А. Гаврилов. – Санкт-Петербург : Наука и Техника, 2016. – 384 с. – ISBN 978-5-94387-869-5. – Текст : электронный // Электронно-библиотечная система IPR BOOKS : [сайт]. – URL: <http://www.iprbookshop.ru/60659.html>
2. Шамшин В.Г. Аналоговые устройства: проектирование и расчет: учебное пособие [Электронный ресурс] / Инженерная школа. ДВФУ. – Владивосток: Дальневост. федерал. ун-т, 2013. – 97 с. – ISBN 978-5-7444-3023-8.
3. Дингес, С. И. Схемотехника РЧ блоков систем связи с подвижными объектами : учебное пособие / С. И. Дингес. – Москва : Московский технический университет связи и информатики, 2014. – 36 с. – ISBN 2227-8397. – Текст : электронный // Электронно-библиотечная система IPR BOOKS : [сайт]. – URL: <http://www.iprbookshop.ru/61552.html>
4. Учебно-методическое пособие по дисциплине Схемотехника телекоммуникационных устройств / составители В. В. Логвинов, О. В. Матвеева. – Москва : Московский технический университет связи и информатики, 2016. – 46 с. – ISBN 2227-8397. – Текст : электронный // Электронно-библиотечная система IPR BOOKS : [сайт]. – URL: <http://www.iprbookshop.ru/61553.html>
5. Орлова, М. Н. Схемотехника : курс лекций / М. Н. Орлова, И. В. Борзых. – Москва : Издательский Дом МИСиС, 2016. – 83 с. – ISBN 978-5-87623-981-5. – Текст : электронный // Электронно-библиотечная система IPR BOOKS : [сайт]. – URL: <http://www.iprbookshop.ru/64201.html>
6. Кравец, А. В. Учебное пособие по курсу «Схемотехника аналоговых электронных устройств» / А. В. Кравец. – Ростов-на-Дону, Таганрог : Издательство Южного федерального университета, 2018. – 184 с. – ISBN 978-5-9275-2741-0. – Текст : электронный // Электронно-библиотечная система IPR BOOKS : [сайт]. – URL: <http://www.iprbookshop.ru/87501.html>
7. Селиванова, З. М. Схемотехника электронных средств : учебное пособие / З. М. Селиванова. – Тамбов : Тамбовский государственный технический университет, ЭБС АСВ, 2017. – 128 с. – ISBN 978-5-8265-1680-5. – Текст : электронный // Электронно-библиотечная система IPR BOOKS : [сайт]. – URL: <http://www.iprbookshop.ru/85974.html>
8. Белоус, А. И. Основы схемотехники микроэлектронных устройств / А. И. Белоус, В. А. Емельянов, А. С. Турцевич. – Москва : Техносфера, 2012. – 472 с.

- ISBN 978-5-94836-307-3. – Текст : электронный // Электронно-библиотечная система IPR BOOKS : [сайт]. – URL: <http://www.iprbookshop.ru/16977.html>
9. Гаврилов, С. А. Искусство схемотехники. Просто о сложном / С. А. Гаврилов. – Санкт-Петербург : Наука и Техника, 2011. – 352 с. – ISBN 978-5-94387-850-3. – Текст : электронный // Электронно-библиотечная система IPR BOOKS : [сайт]. – URL: <http://www.iprbookshop.ru/28785.html>
10. Галочкин, В. А. Схемотехника аналоговых и цифровых устройств : учебное пособие / В. А. Галочкин ; под редакцией С. Н. Елисеев. – Самара : Поволжский государственный университет телекоммуникаций и информатики, 2016. – 441 с. – ISBN 978-5-904029-51-7. – Текст : электронный // Электронно-библиотечная система IPR BOOKS : [сайт]. – URL: <http://www.iprbookshop.ru/71886.html>
11. Зикий, А. Н. Устройства телекоммуникационных систем. Усилители мощности : учебное пособие / А. Н. Зикий, А. В. Помазанов. – Ростов-на-Дону, Таганрог : Издательство Южного федерального университета, 2019. – 138 с. – ISBN 978-5-9275-3370-1. – Текст : электронный // Электронно-библиотечная система IPR BOOKS : [сайт]. – URL: <http://www.iprbookshop.ru/100218.html>
12. Шошин, Е. Л. Схемотехника телекоммуникационных устройств: проектирование широкополосных усилителей на биполярных транзисторах : учебное пособие / Е. Л. Шошин. – Саратов : Вузовское образование, 2020. – 69 с. – ISBN 978-5-4487-0646-2. – Текст : электронный // Электронно-библиотечная система IPR BOOKS : [сайт]. – URL: <http://www.iprbookshop.ru/90168.html>
13. Галочкин, В. А. Схемотехника телекоммуникационных устройств. Методические разработки по лабораторным работам. Часть 1. Схемотехника аналоговых электронных устройств : учебное пособие / В. А. Галочкин. — Самара : Поволжский государственный университет телекоммуникаций и информатики, 2016. — 402 с. — ISBN 2227-8397. — Текст : электронный // Электронно-библиотечная система IPR BOOKS : [сайт]. — URL: <http://www.iprbookshop.ru/71887.html>
14. Галочкин, В. А. Схемотехника телекоммуникационных устройств. Часть 2. Схемотехника цифровых электронных устройств : учебное пособие / В. А. Галочкин ; под редакцией С. Н. Елисеев. — Самара : Поволжский государственный университет телекоммуникаций и информатики, 2016. — 280 с. — ISBN 2227-8397. — Текст : электронный // Электронно-библиотечная система IPR BOOKS : [сайт]. — URL: <http://www.iprbookshop.ru/73838.html>
15. Фриск, В. В. Основы теории цепей, основы схемотехники, радиоприемные устройства : лабораторный практикум на персональном компьютере / В. В. Фриск, В. В. Логвинов. — Москва : СОЛОН-ПРЕСС, 2016. — 608 с. — ISBN

978-5-91359-008-4. — Текст : электронный // Электронно-библиотечная система IPR BOOKS : [сайт]. — URL: <http://www.iprbookshop.ru/90284.html>

16. Логвинов, В. В. Схемотехника телекоммуникационных устройств, радиоприемные устройства систем мобильной и стационарной радиосвязи, теория электрических цепей : лабораторный практикум - II на персональном компьютере / В. В. Логвинов, В. В. Фриск. — Москва : СОЛОН-ПРЕСС, 2017. — 656 с. — ISBN 978-5-91359-092-3. — Текст : электронный // Электронно-библиотечная система IPR BOOKS : [сайт]. — URL: <http://www.iprbookshop.ru/90340.html>

17. Фриск, В. В. Теория электрических цепей, схемотехника телекоммуникационных устройств, радиоприемные устройства систем мобильной связи, радиоприемные устройства систем радиосвязи и радиодоступа : лабораторный практикум – III на персональном компьютере / В. В. Фриск, В. В. Логвинов. — Москва : СОЛОН-Пресс, 2017. — 480 с. — ISBN 978-5-91359-167-8. — Текст : электронный // Электронно-библиотечная система IPR BOOKS : [сайт]. — URL: <http://www.iprbookshop.ru/90343.html>

18. Титце, У. Полупроводниковая схемотехника. Том I [Электронный ресурс] / У. Титце, К. Шенк. – Электрон. дан. – Москва : ДМК Пресс, 2011. – 832 с. – Режим доступа: <https://e.lanbook.com/book/915>.

19. Титце, У. Полупроводниковая схемотехника. Том II [Электронный ресурс] / У. Титце, К. Шенк. – Электрон. дан. – Москва : ДМК Пресс, 2011. – 942 с. – Режим доступа: <https://e.lanbook.com/book/916>.

20.

Перечень ресурсов информационно-телекоммуникационной сети «Интернет»

1. Научная библиотека ДВФУ <https://www.dvfu.ru/library/>
2. «eLIBRARY.RU Научная электронная библиотека
<http://elibrary.ru/defaultx.asp>
3. «ИНТУИТ» Национальный открытый университет
<http://www.intuit.ru/studies/courses/3688/930/lecture/16466>
4. Справочник по биполярным транзисторам <http://www.volt-220.com/images/book/bipoltr.pdf>
5. Мощные биполярные транзисторы <http://trzrus.ru/powertrz.htm>
6. Справочник по транзисторам биполярным низкочастотным средней и большой мощности <http://www.radioman-portal.ru/sprav/pp/transisters/3.php>

7. Зарубежные транзисторы и их отечественные аналоги
<https://www.radioelementy.ru/articles/zarubezhnye-i-otechestvennye-tranzistory/>
8. Справочник по полевым транзисторам <http://www.radioman-portal.ru/sprav/pp/transisters/mosfet1.php>
9. Импортные полевые транзисторы <https://doc.platan.ru/pdf/00630.pdf>

<https://www.qrz.ru/reference/kozak/pt/pth00.shtml>

Перечень информационных технологий и программного обеспечения

1. Пакет программного обеспечения Microsoft Office (Word, Outlook, Power Point, Excel)
2. Пакет программного обеспечения для установки NI Elvis II+ для управления виртуальными приборами, входящими в состав установки (NI Instrument Launcher)

Профессиональные базы данных и информационные справочные системы

1. База данных Scopus <http://www.scopus.com/home.url>
2. База данных Web of Science <http://apps.webofknowledge.com/>
3. База данных полнотекстовых академических журналов Китая <http://oversea.cnki.net/>

VI. МЕТОДИЧЕСКИЕ УКАЗАНИЯ ПО ОСВОЕНИЮ ДИСЦИПЛИНЫ

В процессе обучения студент должен не только освоить учебную программу, но и приобрести навыки самостоятельной работы. Студент должен уметь планировать и выполнять свою работу. Удельный вес самостоятельной работы обычно составляет по времени до 25-30% от всего времени изучаемого цикла. Это отражено в учебных планах и графиках учебного процесса, с которыми каждый студент может ознакомиться у преподавателя дисциплины или на кафедре.

Главное в период обучения своей специальности – это научиться методам самостоятельного умственного труда, сознательно развивать свои творческие способности и овладевать навыками творческой работы. Для этого необходимо строго соблюдать дисциплину учебы и поведения.

Каждому студенту следует составлять еженедельный и семестровый планы работы, а также план на каждый рабочий день. С вечера всегда надо распределять работу на следующий день. В конце каждого дня целесообразно подводить итог работы: тщательно проверить, все ли выполнено по

намеченному плану, не было ли каких-либо отступлений, а если были, по какой причине это произошло. Нужно осуществлять самоконтроль, который является необходимым условием как успешной учебы, так и последующей работы. Если что-то осталось невыполненным, необходимо изыскать время для завершения этой части работы, не уменьшая объема недельного плана.

Конспектирование лекционного материала должно производиться кратко, схематично, последовательно. Фиксируются основные положения, выводы, формулировки, обобщения; помечаются важные мысли, выделяются ключевые слова, термины. Термины, понятия проверяются с помощью энциклопедий, словарей, справочников с выписыванием толкований в тетрадь. Необходимо обозначить вопросы, термины, материал, который вызывает трудности, пометить и попытаться найти ответ в рекомендуемой литературе. Только если самостоятельно не удастся разобраться в материале, необходимо сформулировать вопрос и задать преподавателю на консультации, на практических работах.

Материал лекций необходимо закреплять самостоятельно. В первую очередь, на следующий день необходимо еще раз проработать материал лекции. Практика показывает, что если не сделать этого в течение двух-трех дней, то большая часть материала забудется. В дальнейшем процесс забывания идет по экспоненте. При изучении материала обязательно использование учебников и других материалов по дисциплине. Необходимо найти контрольные вопросы по соответствующей теме, ответить на них. В случае если по теме есть задачи, то их необходимо решить и сверить с правильными вариантами ответов (при наличии). В случае затруднений необходимо проконсультироваться у преподавателя.

Во всех различных ситуациях, приводящих к ошибочным действиям, некорректным выводам и/или ответам необходимо проанализировать причины, приведшие к ошибкам. Работа над ошибками является одним из условий процесса совершенствования знаний и навыков, а следовательно, успешной учебы и работы.

Примерное распределение времени самостоятельной работы, которое студент должен отводить на тот или иной вид занятий: закрепление лекционного материала – 15%, подготовка к практическим занятиям – 30%, подготовка к лабораторным работам – 30%, подготовка к экзамену – 25%. Тем не менее, учитывая особенности каждого студента, указанные часы могут варьироваться.

Дисциплину рекомендуется изучать по плану занятий. Обучающийся должен своевременно выполнять текущие лабораторные работы и защищать их во время занятий или на консультации.

При подготовке к лекциям обучающийся изучает план лекционного материала, рекомендованную и дополнительную литературу.

Выполнение лабораторных работ опирается на лекционный материал. Лабораторные работы являются достаточно объемными и рассчитаны на несколько аудиторных занятий. Распределение работ по рейтинговым блокам следующее: в первом и втором рейтинговых блоках студент должен подготовить по 2 лабораторные работы. Таким образом, студент должен сдать и защитить отчеты, соответственно, по:

- к концу 1-го рейтингового блока – по 1 и 2 лабораторным работам;
- к концу 2-го рейтингового блока – по 3 и 4 лабораторным работам.

Для подготовки к практическим занятиям и лабораторным работам требуется изучение лекционного материала, уверенное знание ответов на контрольные вопросы для закрепления материала.

К экзамену обучающийся должен отчитаться по всем лабораторным работам. Темы, рассмотренные на лекционных занятиях, но не отраженные в лабораторных работах, закрепляются обучающимся во время самостоятельной работы.

При подготовке к экзамену необходимо повторить учебный материал, используя конспект лекций, основную и дополнительную литературу, при необходимости посещать консультации. Экзамен может быть принят как в форме теста, так и засчитываться по результатам рейтинга.

VII. МАТЕРИАЛЬНО-ТЕХНИЧЕСКОЕ ОБЕСПЕЧЕНИЕ ДИСЦИПЛИНЫ

Перечень материально-технического и программного обеспечения дисциплины приведен в таблице.

Материально-техническое и программное обеспечение дисциплины

№ п/п	Наименование предмета, дисциплины (модуля) в соответствии с учебным планом	Наименование оборудованных учебных кабинетов, объектов для проведения практических занятий с перечнем основного оборудования	Адрес (местоположение) учебных кабинетов, объектов для проведения практических занятий, объектов физической культуры и спорта (с указанием номера помещения)
1	2	3	4

	1. Схемотехника систем радиосвязи	<p>Учебная аудитория для проведения занятий лекционного типа, практических занятий, лабораторных работ</p> <p>Мультимедийное оборудование: Экран проекционный Projecta Elpro Large Electron, 300x173 см, размер рабочей области 290x163 Документ-камера Avergence CP 355 AF Мультимедийный проектор, Mitsubishi FD630U, 4000 ANSI Lumen, 1920x1080 Сетевая видеокамера Multipix MP-HD718 Моноблок Lenovo C360G-i34164G500UDK – 11 шт.</p> <p>Многофункциональные измерительные установки NI Elvis II+ (производитель National Instruments) – 10 шт.</p>	690001, Приморский край, г. Владивосток, о. Русский, п. Аякс, 10, Корпус Е, ауд. Е727
--	-----------------------------------	---	---

Лабораторные работы проводятся на специализированных многофункциональных измерительных станциях NI Elvis II+ от National Instruments (10 шт.). Управление осуществляется с моноблоков Lenovo C360G-I34164G500UDK (i3-4160T/4GB DDR3/HDD 500GB), подключенных к общекорпоративной компьютерной сети ДВФУ и сети Internet. На моноблоки установлена операционная система Windows 7, офисное ПО Microsoft Office 2013, также установлено специализированное программное обеспечение для управления многофункциональными измерительными станциями NI Elvis II+ - NI Elvis Instrument Launcher. Сборка схем производится на макетных платах для прототипирования типа BreadBoard, входящих в комплектацию NI Elvis II+, из стандартных деталей: резисторов, катушек индуктивностей, конденсаторов, дискретных полупроводниковых приборов (диодов, стабилитронов, биполярных и полевых транзисторов) и микросхем общего и специального назначения. Для оформления отчетов по лабораторным работам может использоваться стандартное программное обеспечение компьютерных учебных классов (Windows XP, Windows 7, MicrosoftOffice и др.).

В целях обеспечения специальных условий обучения инвалидов и лиц с ограниченными возможностями здоровья в ДВФУ все здания оборудованы пандусами, лифтами, подъемниками, специализированными местами, оснащенными туалетными комнатами, табличками информационно-навигационной поддержки.

VIII. ФОНДЫ ОЦЕНОЧНЫХ СРЕДСТВ

Фонды оценочных средств представлены в приложении.



МИНИСТЕРСТВО НАУКИ И ВЫСШЕГО ОБРАЗОВАНИЯ РОССИЙСКОЙ ФЕДЕРАЦИИ
Федеральное государственное автономное образовательное учреждение высшего образования
«Дальневосточный федеральный университет»
(ДВФУ)

ПОЛИТЕХНИЧЕСКИЙ ИНСТИТУТ (ШКОЛА)

ФОНД ОЦЕНОЧНЫХ СРЕДСТВ
по дисциплине «Схемотехника систем радиосвязи» Направление
подготовки 11.03.02 Инфокоммуникационные технологии и системы
связи
Профиль «Системы радиосвязи и радиодоступа»
Форма подготовки очная

Владивосток
2021

Перечень форм оценивания, применяемых на различных этапах формирования компетенций в ходе освоения дисциплины

№ п/п	Контролируемые модули/разделы / темы дисциплины	Код индикатора достижения компетенции	Результаты обучения	Оценочные средства – наименование		
				текущий контроль	промежуточная аттестация	
1	Раздел I. Основные определения. Усилительный каскад на биполярном транзисторе. Усилитель низкой частоты. Режимы работы активных элементов	ПК-5.1 Способен осуществлять монтаж, наладку, настройку, регулировку, опытную проверку работоспособности, испытания и сдачу в эксплуатацию сооружений, средств и оборудования сетей	Знает типовые способы монтажа, настройки и использования современного телекоммуникационного оборудования	УО-4 дискуссия	вопросы к экзамену 1-10, 14-25	
			Умеет читать и анализировать простые схемы отдельных узлов, встречающихся в приборах и устройствах современной электроники; умеет производить монтаж и настройку радиоэлектронного оборудования	ПР-6 лабораторная работа		
			Владеет навыками составления, сборки, отладки, испытания электрических схем различного функционального назначения; владеет начальными навыками настройки и использования радиоэлектронного оборудования	ПР-6 лабораторная работа		
		ПК-5.2 Применяет современные отечественные и зарубежные средства измерения и контроля, проводить инструментальные измерения	Знает основные экспериментальные методы исследования характеристик устройств аналоговой и цифровой схемотехники	УО-4 дискуссия		вопросы к экзамену 1-10, 14-25
			Умеет анализировать теоретически при помощи математических моделей и на практике с использованием соответствующих измерительных приборов различные характеристики узлов аналоговой и цифровой схемотехники	ПР-6 лабораторная работа		
			Владеет навыками выбора методов и средств измерений для экспериментальных исследований параметров	ПР-6 лабораторная работа		

			выбранных узлов/устройств аналоговой и цифровой схемотехники		
		ПК-5.3 Применяет современные отечественные и зарубежные пакеты программ при решении схемотехнических, системных и сетевых задач, правила и методы монтажа, настройки и регулировки узлов радиотехнических устройств и систем	Знает методы расчета схемотехнических узлов проектируемых устройств для генерации, усиления и обработки электрических сигналов	УО-4 дискуссия	вопросы к экзамену 1-10, 14-25
	Умеет рассчитывать основные узлы проектируемых устройств в части генерации и усиления электрических сигналов		ПР-6 лабораторная работа		
	Владеет навыками моделирования электрических схем для генерации и усиления сигналов в современных программных пакетах схемотехнического моделирования; владеет методологией теоретических и экспериментальных исследований в области физики полупроводников, аналоговой и цифровой схемотехники для исследования характеристик приборов, систем, установок различного функционального назначения		ПР-6 лабораторная работа		
2	Раздел 2. Выходные каскады. Обратные связи. Усилители постоянного тока. Операционные усилители. Генераторы. Основы схемотехники цифровых устройств	ПК-3.3 Проектирует и разрабатывает отдельные элементы устройств и систем радиосвязи	Знает современное состояние предметной области, достижения, основные проблемы и возможные пути их решения в аналоговой и цифровой схемотехнике; Знает способы выбора элементной базы для построения электрических устройств с заданными характеристиками; знает способы численного анализа характеристик электрических цепей.	УО-4 дискуссия	вопросы к экзамену 11-13, 26-28, 30-46
	Умеет выбирать активные и пассивные элементы для конструирования различных электронных устройств; умеет составлять простейшие электрические схемы различного назначения на основе дискретных полупроводниковых приборов; умеет рассчитывать основные электротехнические характеристики составленных		ПР-5 курсовая работа; ПР-6 лабораторная работа		

			схем		
			Владеет навыками составления и расчета простых электрических схем различного назначения и математическими способами описания основных процессов в них на основе физических законов	ПР-5 курсовая работа; ПР-6 лабораторная работа	
		ПК-8.3 Планирует порядок и последовательность проведения работ по обеспечению эксплуатации радиоэлектронного оборудования	Знает типовые правила эксплуатации и обслуживания типового радиоэлектронного оборудования, используемого в области телекоммуникаций	УО-4 дискуссия	вопросы к экзамену 11-13, 26-28, 30-46
			Умеет составлять план работ, направленных на обеспечение непрерывного функционирования телекоммуникационного радиоэлектронного оборудования	ПР-5 курсовая работа; ПР-6 лабораторная работа	
			Владеет навыками планирования и организации работ, обеспечивающих эксплуатацию телекоммуникационного радиоэлектронного оборудования	ПР-5 курсовая работа; ПР-6 лабораторная работа	

Для дисциплины «Схемотехника систем радиосвязи» используются следующие оценочные средства:

Устный опрос:

1. Дискуссия (УО-4)

Письменные работы:

1. Курсовая работа (ПР-5)

2. Лабораторная работа (ПР-6)

3. Портфолио (ПР-8)

Устный опрос

Устный опрос позволяет оценить знания и кругозор студента, умение логически построить ответ, владение монологической речью и иные коммуникативные навыки.

Обучающая функция состоит в выявлении деталей, которые по каким-то причинам оказались недостаточно осмысленными в ходе учебных занятий и при подготовке к зачёту.

Дискуссия (УО-4) – оценочное средство, позволяющие включить

обучающихся в процесс обсуждения спорного вопроса, проблемы и оценить их умение аргументировать собственную точку зрения.

Письменные работы

Письменный ответ приучает к точности, лаконичности, связности изложения мысли. Письменная проверка используется во всех видах контроля и осуществляется как в аудиторной, так и во внеаудиторной работе.

Курсовая работа (ПР-5) – продукт самостоятельной работы обучающегося, представляющий собой краткое изложение в письменном виде полученных результатов теоретического анализа определенной научной (учебно-исследовательской) темы, где автор раскрывает суть исследуемой проблемы, приводит различные точки зрения, а также собственные взгляды на нее.

Лабораторная работа (ПР-6) – средство для закрепления и практического освоения материала по определенному разделу.

Методические рекомендации, определяющие процедуры оценивания результатов освоения дисциплины

Оценочные средства для текущего контроля

Текущая аттестация студентов по дисциплине проводится в соответствии с локальными нормативными актами ДВФУ и является обязательной.

Текущая аттестация проводится в форме контрольных мероприятий (дискуссии (УО-4), лабораторных работ (ПР-6)) по оцениванию фактических результатов обучения студентов и осуществляется ведущим преподавателем.

Объектами оценивания выступают:

- учебная дисциплина (активность на занятиях, своевременность выполнения различных видов заданий, посещаемость всех видов занятий по аттестуемой дисциплине);

- степень усвоения теоретических знаний;

- уровень овладения практическими умениями и навыками по всем видам учебной работы;

- результаты самостоятельной работы.

Составляется календарный план контрольных мероприятий по дисциплине. Оценка посещаемости, активности обучающихся на занятиях, своевременность выполнения различных видов заданий ведётся на основе журнала, который ведёт преподаватель в течение учебного семестра.

Вопросы для дискуссии

Раздел 1.

1. Простые схемы на полупроводниковых диодах различного назначения.
2. Простейший усилитель на транзисторе.
3. Способы задания режима работы усилительных элементов.
4. Обратная связь в усилителях.
5. Принцип работы усилительного каскада.
6. Влияние номиналов элементов схемы на параметры усилительного каскада.
7. Алгоритм расчета каскада предварительного усиления на биполярном транзисторе.
8. Влияние элементов схемы на частотные и динамические характеристики каскада.

Раздел 2.

1. Аналоговые схемы на операционных усилителях.
2. Усилитель низкой частоты на операционном усилителе с однополярным питанием.
3. Схемы двухтактных усилителей мощности на транзисторах одного типа проводимости.
4. Схемы двухтактных усилителей мощности на комплементарных транзисторах.
5. Генераторы на операционных усилителях по схемам моста Вина и двойного Т-моста.
6. Дифференциальный каскад.

Критерии оценивания

Оценка	Требования
«зачтено»	Студент показал развернутый ответ на вопрос, знание литературы, обнаружил понимание материала, обоснованность суждений, неточности в ответе исправляет самостоятельно.
«не зачтено»	Студент обнаруживает незнание вопроса, неуверенно излагает ответ.

Темы лабораторных работ

1. Измерение постоянных и переменных токов и напряжений полупроводниковых приборов на примере транзистора в каскаде предварительного усиления по схеме с общим эмиттером

2. Измерение амплитудно-частотной и фазочастотной характеристик схемы на примере каскада предварительного усиления по схеме с общим эмиттером
3. Измерение статических и динамических параметров интегральных микросхем на примере операционного усилителя. Исследование схем инвертирующего и неинвертирующего усилителя
4. Исследование работы и амплитудно-частотных характеристик аналоговых устройств на основе операционного усилителя

Критерии оценки лабораторных работ

Оценка	Требования
«зачтено»	Студент выполняет лабораторную работу в полном объеме с соблюдением необходимой последовательности проведения измерений, правильно самостоятельно определяет цель работы; самостоятельно, рационально выбирает необходимое оборудование для получения наиболее точных результатов проводимой работы. Грамотно и логично описывает ход работы, правильно формулирует выводы, точно и аккуратно выполняет все записи, таблицы, рисунки, чертежи, графики, вычисления и т.п., умеет обобщать фактический материал. Допускается два/три недочёта или одна негрубая ошибка и один недочёт. Работа соответствует требованиям и выполнена в срок.
«не зачтено»	Студент выполнил работу не полностью, объем выполненной части не позволяет сделать правильные выводы; не определяет самостоятельно цель работы; в ходе работы допускает одну и более грубые ошибки, которые не может исправить, или неверно производит наблюдения, измерения, вычисления и т.п.; не умеет обобщать фактический материал. Лабораторная работа не выполнена.

Оценочные средства для промежуточной аттестации

Промежуточная аттестация студентов по дисциплине «Схемотехника систем радиосвязи» проводится в соответствии с локальными нормативными актами ДВФУ и является обязательной. Форма отчётности по дисциплине – экзамен (5-й, осенний семестр). Экзамен по дисциплине проводится в виде теста. Перечень тем для подготовки представлен ниже. Вопросы составлены таким образом, чтобы по возможности полно охватить содержание различных разделов дисциплины. В тест входят как вопросы теоретического характера, так и простые расчетные задания, примеры которых рассматриваются на практических занятиях. Для получения положительной оценки на экзамене, кроме написания теста, необходимо предоставить свое Портфолио, которое состоит из конспекта лекций, принятых и защищенных отчетов по лабораторным работам и защищенной курсовой работы с оценкой.

Критерии выставления оценки студенту на экзамене

К экзамену допускаются обучающиеся, посетившие не менее 80% всех занятий, а также предоставившие Портфолио (т.е. отчитавшиеся по лабораторным работам и по курсовой работе).

Баллы(рейтинговой оценки)	Оценка(стандартная)	Требования к сформированным компетенциям
86-100	«отлично»	Оценка «отлично» выставляется студенту, если он глубоко и прочно усвоил программный материал, исчерпывающе, последовательно, четко и логически стройно его излагает, умеет тесно увязывать теорию с практикой, свободно справляется с задачами, вопросами и другими видами применения знаний, причем не затрудняется с ответом при видоизменении заданий, использует в ответе материал монографической литературы, правильно обосновывает принятое решение, владеет разносторонними навыками и приемами выполнения практических задач.
76-85	«хорошо»	Оценка «хорошо» выставляется студенту, если он твердо знает материал, грамотно и по существу излагает его, не допуская существенных неточностей в ответе на вопрос, правильно применяет теоретические положения при решении практических вопросов и задач, владеет необходимыми навыками и приемами их выполнения.
61-75	«удовлетворительно»	Оценка «удовлетворительно» выставляется студенту, если он имеет знания только основного материала, но не усвоил его деталей, допускает неточности, недостаточно правильные формулировки, нарушения логической последовательности в изложении программного материала, испытывает затруднения при выполнении практических работ.
0-60	«неудовлетворительно»	Оценка «неудовлетворительно» выставляется студенту, который не знает значительной части программного «не материала, допускает существенные ошибки, неуверенно, с большими затруднениями выполняет практические работы. Как правило, оценка «неудовлетворительно» «неудовлетворительно» ставится студентам, которые не могут продолжить обучение без дополнительных занятий по соответствующей дисциплине.

Итоговая оценка промежуточной аттестации выставляется согласно рейтинг-плану, который включает в себя оценочные мероприятия, в том числе и экзамен, и весовые коэффициенты. Преподаватель знакомит студента с рейтинг-планом в начале семестра.

Методические указания по сдаче экзамена

Экзамен принимается ведущим преподавателем. Форма проведения экзамена – письменный ответ на тестовые вопросы. Во время проведения экзамена студенты могут пользоваться рабочей программой дисциплины, калькуляторами. С разрешения преподавателя, проводящего экзамен, возможно использование справочной литературы, учебников, методических указаний, а в некоторых случаях и собственного конспекта лекций.

Тест состоит из 15 вопросов, охватывающих различные разделы дисциплины. Студенты получают варианты тестов одновременно в начале экзамена. На подготовку к тесту выделяется 45 минут. Письменные ответы также сдаются студентами одновременно по истечении времени, отведенного на подготовку и написание ответа. Далее преподаватель проверяет работы студентов и объявляет оценки. При спорной оценке преподавателем могут быть заданы дополнительные вопросы в рамках изучаемой дисциплины. Дополнительные вопросы могут быть заданы в письменной форме, в устной форме, а также в форме практического задания, которое необходимо выполнить на соответствующем лабораторном оборудовании.

Итоговые оценки вносятся в электронную экзаменационную ведомость.

Перечень тем, выносимых на экзамен

1. Понятие усиления, принципы усиления сигналов.
2. Назначение усилительных устройств и области их применения.
3. Классификация усилителей.
4. Функциональный состав усилительных устройств. Основные показатели.
5. Параметры: входные и выходные данные, коэффициенты усиления по току, напряжению, мощности. Динамический диапазон, коэффициент частотных искажений.
6. Энергетические параметры усилителей.
7. Характеристики: амплитудная, амплитудно-частотная, амплитудно-частотная, переходная.
8. Понятие о нормированных и логарифмических характеристиках.
9. Нелинейные искажения.

10. Усилитель как четырехполюсник. Параметры усилителей в системах «Y», «H», «Z» параметров.
11. Обратные связи в усилителях. Понятие, классификация.
12. Влияние обратных связей на параметры усилителей: коэффициент усиления, входное и выходное сопротивление и другие параметры.
13. Устойчивость усилителей с обратными связями. Критерии устойчивости.
14. Принцип работы усилительного каскада. Назначение элементов.
15. Понятие о статическом и динамическом режимах.
16. Методы обеспечения заданного режима работы. Стабильность режима.
17. Методы термостабилизации и термокомпенсации режима.
18. Каскады предварительного усиления.
19. Принципиальные и эквивалентные схемы усилительных каскадов с общим эмиттером и истоком, общей базой, общим коллектором и истоком.
20. Анализ амплитудно-частотной и фазочастотной характеристик каскадов.
21. Методы повышения номинального коэффициента усиления каскадов.
22. Особенности работы каскадов при усилении импульсных сигналов.
23. Связь переходных и линейных искажений.
24. Каскады с общим коллектором и стоком.
25. Добротность усилителя, методы ее повышения.
26. Низкочастотная коррекция линейных искажений.
27. Простая параллельная высокочастотная коррекция.
28. Высокочастотная коррекция ООС связью «Z» типа.
29. Коррекция времени установления и спада вершины импульса.
30. Понятие об интегральных усилителях. Особенности схемотехники.
31. Особенности построения усилителей постоянного тока прямого усиления.
32. Понятие дрейфа нуля.

33. Построение дифференциальных каскадов.
34. Методы подавления синфазных сигналов.
35. Операционные усилители (ОУ): построение, основные параметры и характеристики, эквивалентные схемы.
36. Операционные схемы.
37. Параметры инвертирующей, неинвертирующей и дифференциальной схем включения ОУ.
38. Статические погрешности ОУ и методы их уменьшения.
39. Особенности использования ОУ в аналоговых устройствах.
40. Устройства аналоговой обработки сигналов.
41. Построение усилителей мощности: одноконтурные и двухконтурные схемы.
42. Амплитудно-частотная характеристика трансформаторного каскада.
43. Энергетические соотношения в классах «А», «В», «АВ».
44. Методы повышения КПД усилителей мощности.
45. Каскады, работающие в режиме класса «D».
46. Фазоинверсные каскады.
47. Структурная схема сотового телефона, назначение отдельных узлов.
48. Структурная схема материнской платы персонального компьютера.
49. Структурная схема материнской платы ноутбука.
50. Последовательность запуска материнской платы (Power-on sequence).
51. Организация питания различных узлов материнской платы.
52. Типовые приемы первичной диагностики неисправностей материнских плат.

Пример экзаменационного теста

1. Двухкаскадный усилитель, охваченный общей ООС с коэффициентом передачи равным $\beta=0.01$, имеет коэффициент усиления $K_f=50$. Чему равен коэффициент усиления первого каскада, если у второго $K = 20$ дБ?

2. Укажите изменение положения рабочей точки каскада с общим эмиттером при уменьшении нижнего резистора R_2 цепи смещения:

- $U_{кэ} = E_0$, $I_{ко} = 0$,
- $U_{кэ} = 0$, $I_{ко} = E_0/R_k$,
- Сместится влево по статической характеристике;
- Сместится вправо по статической характеристике;
- Не изменится.

3. Обеспечение температурной стабильности каскада на полевом транзисторе может быть обеспечено:

- использованием транзистора с изолированным затвором;
- подбором сопротивления в цепи затвора;
- выбором термостабильной рабочей точки;
- использованием всех перечисленных способов.

4. При увеличении сопротивления нагрузки усилительного каскада амплитудная характеристика:

- Увеличится угол наклона, $U_{нас}$ не изменится,
- Уменьшится угол наклона, $U_{нас}$ не изменится,
- Увеличится угол наклона, $U_{нас}$ увеличится,
- Увеличится угол наклона, $U_{нас}$ уменьшится,
- Не изменится.

5. Определить параметры статического режима ($U_{ко}$ и $I_{ко}$) каскада с общим эмиттером, если $E_0 = 10$ В, $R_1 = 15$ к, $R_2 = 3$ к, $R_k = 2$ к, $R_э = 0.5$ к, $H_{21} = 40$, $H_{11} = 500$ Ом.

6. Определить $U_{выхнас}$ при $E_{ш} = 50$ мкВ, коэффициенте превышения входного сигнала над шумом 20 дБ, $D_y = 100$, $K = 60$ дБ.

7. При увеличении сопротивления в цепи стока R_c каскада с общим истоком коэффициенты частотных искажений:

- M_n уменьшится, M_v уменьшится,
- M_n уменьшится, M_v увеличится,
- M_n увеличится, M_v уменьшится,

- M_n увеличится, M_v увеличится,
- M_n и M_v не изменятся.

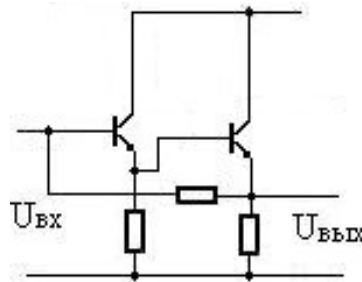
8. Показать вид АЧХ, если переходной характеристике соответствуют соотношения: $t_y = 0$, $\Delta = 0$.

9. Как изменится переходная характеристика усилителя при уменьшении сопротивления нагрузки?

- Спад вершины не изменится, время установления возрастет,
- Спад вершины не изменится, время установления уменьшится,
- Спад вершины возрастет, время установления не изменится,
- Спад вершины уменьшится, время установления не изменится,
- Спад вершины возрастет, время установления уменьшится.

10. Определить коэффициент частотных искажений, если фазовый сдвиг $\varphi = 45^\circ$.

11. Определить вид обратной связи в приведенной схеме.



12. Показать зависимость потребляемой мощности однотактным усилителем мощности от уровня входного сигнала.

13. Определить $U_{вых}$ интегратора при воздействии прямоугольного импульса с $U_{вх} = 10В$, если $R = 1 МОм$, $C = 0,5 мкФ$, $t_{и} = 10 мс$.

14. Привести схему умножения двух электрических сигналов

15. Какие элементы схемы каскада с общим эмиттером определяют входное сопротивление?

- R_r , R_1 , R_2 , H_{11} ,
- $R_э$, R_1 , R_2 , H_{11} ,
- R_1 , R_2 , H_{11} ,
- R_k , R_1 , R_2 , H_{11} .