



МИНИСТЕРСТВО НАУКИ И ВЫСШЕГО ОБРАЗОВАНИЯ РОССИЙСКОЙ ФЕДЕРАЦИИ
Федеральное государственное автономное образовательное учреждение высшего образования
«Дальневосточный федеральный университет»
(ДФУ)
ИНЖЕНЕРНАЯ ШКОЛА

СОГЛАСОВАНО

Руководитель ОП
_____ Н.С. Поготовкина

« 9 » января 2020 г.

«УТВЕРЖДАЮ»

Зав. кафедрой ТМиТП
_____ Н.С. Поготовкина

« 9 » января 2020 г.



РАБОЧАЯ ПРОГРАММА УЧЕБНОЙ ДИСЦИПЛИНЫ
Начертательная геометрия
Направление подготовки **23.03.01** Технология транспортных процессов
Профиль «Организация перевозок и управление на автомобильном транспорте»
Форма подготовки очная

курс 1 семестр 1
лекции 18 час.
практические занятия 36 час.
лабораторные работы - час.
с использованием МАО лек. 6 /пр. 4 /лаб. - час.
всего часов контактной работы 54 час.
в том числе с использованием МАО 10 час.
самостоятельная работа 54 час.
в том числе на подготовку к экзамену 27 час.
контрольные работы (количество) не предусмотрены
курсовая работа / курсовой проект не предусмотрены
зачет не предусмотрен
экзамен 1 семестр

Рабочая программа составлена в соответствии с требованиями образовательного стандарта, самостоятельно устанавливаемого ДФУ, утвержденного приказом ректора от 19.04.2016 № 12-13-718

Рабочая программа обсуждена на заседании кафедры транспортных машин и транспортно-технологических процессов, протокол № 4 от «9» января 2020 г.

Заведующий (ая) кафедрой: канд. техн. наук Поготовкина Н.С.

Составитель: Малявкина М.Б., доцент

Владивосток
2020

Оборотная сторона титульного листа РПУД

I. Рабочая программа пересмотрена на заседании пересмотрена и утверждена на заседании
Департамента морской техники и транспорта

Протокол от «___» _____ 20__ г. №__

Рабочая программа, в составе ОПОП, пересмотрена и утверждена на заседании УС ШКОЛЫ:

Протокол от «___» _____ 20__ г. № _____

Рабочая программа, в составе ОПОП, пересмотрена и утверждена на заседании УС ДВФУ:

Протокол от «___» _____ 20__ г. № _____

II. Рабочая программа пересмотрена на заседании *Департамента/кафедры* и утверждена на заседании

Департамента/кафедры Протокол от «___» _____ 20__ г. № _____

Рабочая программа, в составе ОПОП, пересмотрена и утверждена на заседании УС ШКОЛЫ:

Протокол от «___» _____ 20__ г. № _____

Рабочая программа, в составе ОПОП, пересмотрена и утверждена на заседании УС ДВФУ:

Протокол от «___» _____ 20__ г. № _____

III. Рабочая программа пересмотрена на заседании *Департамента/кафедры* и утверждена на

заседании Департамента/кафедры Протокол от «___» _____ 20__ г. № _____

Рабочая программа, в составе ОПОП, пересмотрена и утверждена на заседании УС ШКОЛЫ:

Протокол от «___» _____ 20__ г. № _____

Рабочая программа, в составе ОПОП, пересмотрена и утверждена на заседании УС ДВФУ:

Протокол от «___» _____ 20__ г. № _____

IV. Рабочая программа пересмотрена на заседании *Департамента/кафедры* и утверждена на

заседании Департамента/кафедры Протокол от «___» _____ 20__ г. № _____

Рабочая программа, в составе ОПОП, пересмотрена и утверждена на заседании УС ШКОЛЫ:

Протокол от «___» _____ 20__ г. № _____

Рабочая программа, в составе ОПОП, пересмотрена и утверждена на заседании УС ДВФУ:

Протокол от «___» _____ 20__ г. № _____

V. Рабочая программа пересмотрена на заседании *Департамента/кафедры* и утверждена на заседании

Департамента/кафедры Протокол от «___» _____ 20__ г. № _____

Рабочая программа, в составе ОПОП, пересмотрена и утверждена на заседании УС ШКОЛЫ:

Протокол от «___» _____ 20__ г. № _____

Рабочая программа, в составе ОПОП, пересмотрена и утверждена на заседании УС ДВФУ:

Протокол от «___» _____ 20__ г. № _____

Аннотация дисциплины «Начертательная геометрия»

Рабочая программа составлена для студентов, обучающихся по направлению 23.03.01 Технология транспортных процессов, профиль «Организация перевозок и управление на автомобильном транспорте». Трудоемкость дисциплины составляет 3 зачетные единицы или 108 академических часов.

Дисциплина «Начертательная геометрия» относится к «Блоку.1 Дисциплины (модули)» обязательной части программы бакалавриата 23.03.01 Технология транспортных процессов, профиль «Организация перевозок и управление на автомобильном транспорте», изучается на 1 курсе (1 семестр) по очной форме обучения и завершается экзаменом после первого семестра, дисциплина учебного плана (Б1.Б.12).

Объем дисциплины определен учебным планом образовательной программы и состоит из лекционного курса в объеме 18 часов (в том числе интерактивных/электронных 6 часов), практических занятий 36 часов (в том числе интерактивных/электронных 4 часа) и самостоятельной работы студентов 54 часов. Итоговый контроль по дисциплине – экзамен.

Язык реализации – русский.

К исходным требованиям, необходимым для изучения дисциплины «Начертательная геометрия», относятся знания, умения и виды деятельности, сформированные в процессе получения среднего образования при изучении дисциплин: «Геометрия», «Черчение».

Цели дисциплины:

Общеобразовательная цель: выработка знаний умений и навыков, необходимых студентам для выполнения и чтения технических чертежей, для выполнения чертежей и эскизов изделий.

Развивающая цель: развитие у обучающихся стремления к саморазвитию, к расширению кругозора, пространственного представления и

воображения, конструктивно-геометрического мышления, при решении профессиональных задач.

Воспитательная цель: воспитание осознания социальной значимости своей профессии и необходимости осуществления профессиональной деятельности на основе моральных и правовых норм.

Задачи дисциплины:

1. Освоение обучающимися методов получения определенных графических моделей пространства, основанных на ортогональном проецировании.

2. Приобретение знаний и умений решать на графических моделях пространства задачи, связанные пространственными формами и отношениями.

В результате изучения данной дисциплины у обучающихся формируются следующие общепрофессиональные компетенции:

Код и формулировка компетенции	Этапы формирования компетенции	
ОПК – 3 способностью применять систему фундаментальных знаний (математических, естественнонаучных, инженерных и экономических) для идентификации, формулирования и решения технических и технологических проблем в области технологии, организации, планирования и управления технической и коммерческой эксплуатацией транспортных систем	знает (пороговый уровень)	способы задания геометрических объектов на чертеже; правила оформления чертежей по ЕСКД, виды конструкторских документов; различные методы создания, решения и способы преобразования чертежа
	умеет (продвинутый уровень)	использовать графические возможности стандартного проектирования в сфере профессиональной деятельности
	владеет (высокий уровень)	способностью к анализу и синтезу пространственных форм и отношений методами конструирования различных геометрических пространственных объектов

I. СТРУКТУРА И СОДЕРЖАНИЕ ТЕОРЕТИЧЕСКОЙ ЧАСТИ КУРСА

Лекции (18 час.)

Раздел 1. Теория построения чертежа (2 час.)

Тема 1.1 Введение. Краткий исторический очерк. Предмет начертательной геометрии, её отличие от других ветвей геометрии. Развитие начертательной геометрии в историческом аспекте, периоды становления науки о чертежах в России. Условные обозначения в начертательной геометрии.

Тема 1.2 Методы проецирования. Центральное и параллельное проецирование, их свойства. Центральное проецирование. Центр проекций и плоскость проекций. Достоинства и недостатки центрального проецирования. Параллельное косоугольное проецирование. Ортогональное проецирование как частный случай косоугольного. Инвариантные (проективные) свойства параллельного проецирования.

Тема 1.3 Обратимость чертежа. Комплексный чертёж точки. Горизонтальная, фронтальная и профильная плоскости проекций, обозначение плоскостей проекций. Комплексный чертёж точки. Эпюр Монжа. Задание на эюре Монжа проекций точек.

Раздел 2. Линии и прямые (3 час.)

Тема 2.1 Определение и задание на эюре Монжа линий и прямых.

Классификация линий. Плоские и пространственные линии.

Тема 2.2 Положение прямых относительно плоскостей проекций. Прямые ОП и ЧП. Комплексный чертёж прямых. Свойства проекций прямых общего и частного положения. Взаимное положение прямых.

Раздел 3. Плоскости и поверхности (6 час.)

Тема 3.1 Определение, задание и изображение на чертеже поверхностей. Классификация поверхностей. Понятие об определителе поверхности.

Тема 3.2. Комплексный чертёж плоскости. Методы задания плоскости на комплексном чертеже. Плоскости общего положения. Свойства проекций

плоскостей ОП. Плоскости частного положения (ЧП): проектирующие и плоскости уровня. Свойства проекций плоскостей ЧП.

Тема 3.3 Принадлежность точки и прямой. Взаимное расположение точки и плоскости. Взаимное расположение прямой и плоскости.

Тема 3.4 Метрические задачи. Определение. Способы решения метрических задач. Четыре основные метрические задачи.

Тема 3.5 Линейчатые поверхности. Классификация. Многогранники. Торсовые поверхности. Понятие о контуре и очерке поверхности. Принадлежность точки и линии поверхности.

Тема 3.6 Поверхности вращения. Классификация. Образование поверхностей. Линии поверхностей вращения. Принадлежность точки и линии поверхности.

Раздел 4. Задачи в начертательной геометрии (7 час.)

Тема 4.1 Развёртки поверхностей. Способы построения развёрток. Развёртываемые и условно развёртываемые поверхности.

Тема 4.2 Позиционные задачи. Определение. Классификация позиционных задач. Выполнение условий перпендикулярности прямых и плоскостей на комплексном чертеже. Взаимная перпендикулярность плоскостей.

Тема 4.3 Плоские сечения поверхностей. Пересечение поверхностей с плоскостью. Опорные точки. Пересечение поверхности вращения с плоскостью и определение натурального вида сечения. Плоскости, касательные к поверхностям.

Тема 4.4 Пересечение поверхностей и методы решения таких задач. Линия пересечения двух поверхностей. Способ поверхностей-посредников. Способ вспомогательных плоскостей - посредников. Способ вспомогательных сфер.

ИТОГО 18 ЧАСОВ

II. СТРУКТУРА И СОДЕРЖАНИЕ ПРАКТИЧЕСКОЙ ЧАСТИ КУРСА

Практические занятия (36 час.)

Тема 1. Основные правила выполнения чертежей. Точка, прямая, взаимное положение. Плоскость. (12 час.).

Занятие 1. Ознакомление с форматами чертежей. Выполнение учебных чертежей. Комплексный чертёж точки (2 час).

Занятие 2. Комплексный чертёж прямой, плоскости (2 час).

Занятие 3. Решение задач на принадлежность точки и прямой заданной плоскости. Признак перпендикулярности прямой и плоскости (4 час).

Занятие 6. Метрические задачи (4 час).

Тема 2. Поверхности. Принадлежность точки и линии поверхности (14 час.).

Занятие 4. Комплексный чертёж гранной поверхности. Принадлежность точки и прямой, плоские сечения гранных поверхностей (4 час).

Занятие 5. Комплексный чертёж торсовых поверхностей. Принадлежность точки и прямой, плоские сечения данных поверхностей (4 час).

Занятие 6. Комплексный чертёж поверхностей вращения. Принадлежность точки и линии поверхности. Сечение поверхностей плоскостью (6 час).

Тема 3. Позиционные задачи в начертательной геометрии (10 час.).

Занятие 7. Пересечение поверхностей (6 час).

Занятие 8. Рассмотрение способов построения развёрток в зависимости от конфигурации поверхности (2 час).

Занятие 9. Выполнение макетов поверхностей по результатам построения развёрток (2 час).

ИТОГО 36 ЧАСОВ.

Образовательные технологии

При реализации лекционных, практических занятий в качестве образовательных технологий используются презентации соответствующих разделов курса, а также непосредственно практические занятия.

1. По мере накопления теоретического материала и его закрепления на практике, практические занятия переводятся в форму активного диалога с обучающимися с целью выработки навыков по изучаемой проблеме, что позволяет закрепить пройденный материал и выработать понимание места исследуемой проблемы, как в рамках данной дисциплины, так и в рамках общих компетенций.

2. Все практические занятия направлены на овладение чертежом как средством выражения технической мысли и производственными документами.

3. Контрольные опросы проводятся в форме активного диалога-обсуждения на определенные преподавателем темы.

Оценочные средства для текущего контроля успеваемости, промежуточной аттестации по итогам освоения дисциплины.

Задания для самостоятельной работы

Самостоятельная работа студентов (СРС) складывается из таких видов работ как работа с конспектом лекций; изучение материала по учебникам, справочникам, видеоматериалам и презентациям, а также прочим достоверным источникам информации; решение графических задач, подготовка к экзамену.

Перед тем как приступить к самостоятельному решению предложенных задач обучающиеся изучают соответствующую тему, пользуясь предложенным перечнем учебной литературы, для лучшего усвоения материала рекомендуется составлять конспект.

Чертежи выполняются на формате А3 и сопровождаются описанием алгоритма решения.

Для закрепления материала лекций достаточно, перелистывая конспект

или читая его, мысленно восстановить прослушанный материал. При необходимости обратиться к рекомендуемой учебной и справочной литературе, записать непонятные моменты в вопросах для уяснения их на предстоящем занятии.

Начертательная геометрия представляет собой графическую дисциплину, поэтому неотъемлемой ее частью является овладение методикой грамотного решения задач геометрическим способом, а также получение необходимых навыков в их объяснении. На аудиторных занятиях студенты под руководством преподавателя знакомятся с теоретическими положениями и алгоритмами построения чертежей, знакомятся с линиями, основной надписью, шрифтами, правилами нанесения размеров. Это позволит им осмыслить алгоритм решения задач и приобрести сведения, достаточные для их самостоятельного анализа.

Подготовка к экзамену должна осуществляться на основе лекционного материала, с обязательным обращением к основным учебникам по курсу. Это исключит ошибки в понимании материала, облегчит его осмысление, прокомментирует материал многочисленными примерами, которые в лекциях, как правило, не приводятся.

План-график выполнения самостоятельной работы по дисциплине

№ п/п	Дата/сроки выполнения	Вид самостоятельной работы	Примерные нормы времени на выполнение	Форма контроля
1	1-2 недели семестра	Занятия в библиотеке по изучению учебной литературы	1 час.	Аннотация учебной литературы, библиография источников
2	В течение семестра	Работа с конспектами, дополнение их сведениями из учебников. Подготовка к практическим занятиям	2 час.	Конспект
3	5, 8, 15, 18 неделя обучения	Подготовка к контрольным мероприятиям рейтинга	2 час	контрольные мероприятия рейтинга
4	В течение семестра	Решение домашних заданий (задач по соответствующим темам курса). Расчетно-	8 час.	Выполненные задачи Текущий контроль промежуточный

		графическая работа.		контроль, расчетно-графическое задание
5	В течение семестра	Самостоятельное изучение темы курса	5 час.	Конспект (презентация, интеллект-карта и т.п. по выбору студента). Приём экзамена.
		Экзамен	36	
Итого			54	

III. УЧЕБНО-МЕТОДИЧЕСКОЕ ОБЕСПЕЧЕНИЕ САМОСТОЯТЕЛЬНОЙ РАБОТЫ ОБУЧАЮЩИХСЯ

Учебно-методическое обеспечение самостоятельной работы обучающихся по дисциплине «Начертательная геометрия» представлено в приложении 1 и включает в себя:

- план-график выполнения самостоятельной работы по дисциплине, в том числе примерные нормы времени на выполнение по каждому заданию;
- характеристику заданий для самостоятельной работы обучающихся и методические рекомендации по их выполнению;
- требования к представлению и оформлению результатов самостоятельной работы;
- критерии оценки выполнения самостоятельной работы.

Пояснение по видам самостоятельной работы

1. Занятия в библиотеке по изучению учебной литературы

Занятия в библиотеке по изучению учебной литературы является необходимым видом самостоятельной работы обучающегося и позволяет приобщаться к поисковой работе, ориентироваться в источниках информации в рамках дисциплины, вырабатывать умение работать с различными видами вузовской книги, понимать библиографическую запись, развивать умение в подборе необходимых источников для выполнения различных работ и т.д.

Результатом самостоятельной работы данного вида является подготовка обучающимися: 1) библиографии источников информации о способах проецирования и практических задачах на их основе; 2) аннотации учебной литературы (3 ед.).

Критерии оценки: зачтено/не зачтено

«зачтено»	Подготовлены аннотации 3-х и более источников; библиографическая запись источников научной информации оформлена в соответствии с требованиями ГОСТ
«не зачтено»	Подготовлены аннотации менее 3-х источников; библиографическая запись источников научной информации оформлена с ошибками (не соответствует требованиям ГОСТ)

2. Работа с конспектами

Подготовка и анализ конспектов представляет собой систематическую работу студента по подготовке к практическим и лабораторным занятиям в разрезе курса; предполагает работу обучающегося с различной учебной, научной, справочной и т.п. литературой по определенной теме. Это позволяет освоить теоретический материал по изучаемой дисциплине (отдельные темы, вопросы, положения и т.п.) и закрепить знания теоретического материала. Студент по своему выбору определяет форму подготовки, которая для него является наиболее удобной, понятной и возможной с учетом наличия ИКТ и доступа к ресурсам Интернет.

Критерии оценки: зачтено/не зачтено (по результатам собеседования)

«зачтено»	Грамотно представлена терминология по соответствующей теме. Приведены примеры и алгоритм их решения	Эффективное использование технических возможностей. Представлена презентация, иллюстрирующая, например, порядок сборки
«не зачтено»	Имеются ошибки в терминологическом определении технических параметров. Нет логической связи между темами	Эффективное использование технических возможностей. Нет иллюстрации сообщения

3. Решение домашних заданий

Начертательная геометрия представляет собой графическую дисциплину, поэтому неотъемлемой ее частью является овладение методикой грамотного решения задач геометрическим способом, а также получение необходимых навыков в их объяснении. На аудиторных занятиях студенты под руководством преподавателя знакомятся с теоретическими положениями и

алгоритмами построения чертежей, знакомятся с линиями, основной надписью, шрифтами, правилами нанесения размеров. Это позволит им осмыслить алгоритм решения задач и приобрести сведения, достаточные для их самостоятельного анализа.

Критерии оценки: зачтено/не зачтено

«зачтено»	Задачи решены, построения выполнены верно, имеются необходимые пояснения хода решения, оформление соответствует требованиям ЕСКД. Задачи сдаются в срок, установленный преподавателем
«не зачтено»	В работе имеются грубые ошибки и прослеживается небрежность оформления. Не выполняются сроки сдачи задач

4. Самостоятельное изучение темы курса

Самостоятельное изучение темы курса. Один из аспектов темы представляется в виде конспекта, презентации, интеллект-карты. Для этой цели обучающимися могут быть использованы ресурсы Google и сервис Mindomo.

Критерии оценки: зачтено/не зачтено

«зачтено»	Конспект (презентация) соответствует выбранной теме. Студент аргументированно обосновывает свою точку зрения, обобщает материал, делает грамотно построенные выводы
«не зачтено»	. Материал логически не проработан. Неправильная интерпретация выводов, либо их отсутствие. Во время защиты студент не способен прокомментировать ход выполнения работы .

IV. КОНТРОЛЬ ДОСТИЖЕНИЯ ЦЕЛЕЙ КУРСА

№ п/п	Контролируемые разделы / темы дисциплины	Коды и этапы формирования компетенций	Оценочные средства		
			текущий контроль	промежуточная аттестация	
1	Теория построения чертежа	ОПК-5	знает	ПР-2 (контр. работа)	УО-1 (Вопросы 1-4,16)
			умеет	УО-2 (Коллоквиум)	ПР-11 (Задача 1)
			владеет	УО-3 (Доклад) Презентация	ПР-7 (конспект, модуль 1, раздел 1)
2	Позиционные задачи	ОПК-5	знает	ПР-12(контр. работа)	УО-1 (Вопросы 5-6,20-23)
			умеет	УО-3 (Сообщение)	ПР-11 (Задача 2)
			владеет	Презентация	ПР- 7 (конспект модуль1, раздел2)
3	Плоскости и поверхности	ОПК-5	знает	ПР-12(контр. работа))	УО-1 (Вопросы 7-15,17-19)

			умеет	УО-3 (Сообщение)	ПР-11 (Задачи 3,4)
			владеет	УО-3 (Доклад) Презентация	ПР-7 (конспект модуль 2, раздел 1)
4	Метрические задачи в начертательной геометрии	ОПК-5	знает	ПР-2 (контр. работа))	УО-1 (Вопросы 24-29)
			умеет	УО-3 (Сообщение)	ПР-11 (Задачи 5-7)
			владеет	УО-3 (Доклад) Презентация	ПР-7 (конспект модуль 2, раздел 2)

УО-1 – Собеседование. Средство контроля, организованное как специальная беседа преподавателя с обучающимся на темы, связанные с изучаемой дисциплиной, и рассчитанное на выяснение объема знаний обучающегося по определенному разделу, теме, проблеме и т.п.
УО-3 – Доклад. Оценивается при защите результатов работ. Продукт самостоятельной работы обучающегося, представляющий собой публичное выступление по представлению полученных результатов решения определенной учебно-практической, учебно-исследовательской или научной темы.

ПР-2 – Контрольная работа. Средство проверки умений применять полученные знания для решения задач определенного типа по теме или разделу.

ПР-7 – Конспект. Продукт самостоятельной работы обучающегося, отражающий основные идеи заслушанной лекции, сообщения и т.д.

ПР-12 – Расчетно-графическая работа. Средство проверки умений применять полученные знания по заранее определенной методике для решения задач или заданий по модулю или дисциплине в целом.

Типовые контрольные задания, методические материалы, определяющие процедуры оценивания знаний, умений и навыков и (или) опыта деятельности, а также критерии и показатели, необходимые для оценки знаний, умений, навыков и характеризующие этапы формирования компетенций в процессе освоения образовательной программы, представлены в разделе VIII.

V. СПИСОК УЧЕБНОЙ ЛИТЕРАТУРЫ И ИНФОРМАЦИОННО-МЕТОДИЧЕСКОЕ ОБЕСПЕЧЕНИЕ ДИСЦИПЛИНЫ

Основная литература

1. Начертательная геометрия: курс лекций/ Павлюченко Ю.Н., Грицкевич Е.О., Давыдов С.И., Соломахина И.М. - Владивосток: Изд-во ДВГТУ, 2017.-124 с.;
2. Талалай Г.Е. «Основы инженерной графики» / В. ДВГТУ, 2007, 114 с.
3. Фролов С.А. Начертательная геометрия: Учебник.-М.:ИНФРА-М.,2015.-285 с.

Дополнительная литература

1. Большаков В., Бочков, Сергеев А. «3D – моделирование»: Учебный курс. – СПб.: Питер, 2011. – 336 с.
2. Основы инженерной графики. - Электронный учебник, под редакцией А.А. Рывлиной, 2011г.
3. Электронный учебник по начертательной геометрии, под редакцией А.И. Тозик. С-П Университет, кафедра инженерной и компьютерной графики, 2011 г.
4. Государственные стандарты РФ. ЕСКД. Общие правила выполнения чертежей. М.: Государственный комитет по стандартам, 2006.

Программное обеспечение и Интернет-источники

1. <http://www/sapr.ru> - веб-сервер журнала «САПР и графика»;
2. <http://www/caduser.ru> - сайт пользователей продуктов фирмы Autodesk.
3. <http://www/dwqseries.com> – сайт с бесплатными продуктами, предназначенными для работы с файлами форматов DWG и DXF.

VI. МЕТОДИЧЕСКИЕ УКАЗАНИЯ ПО ОСВОЕНИЮ ДИСЦИПЛИНЫ

Для проведения лекций может быть использовано проекционное оборудование с подключенным к нему персональным компьютером, позволяющее демонстрировать на экране пространственные объекты, способы и приемы выполнения различного рода построений, и другой лекционный материал. Технические характеристики персонального компьютера должны обеспечивать возможность работы с современными версиями операционной системы Windows.

Планирование и организация времени, отведенного на изучение дисциплины. Приступить к освоению дисциплины следует незамедлительно в самом начале учебного семестра. Рекомендуется изучить структуру и основные положения Рабочей программы дисциплины. Обратит внимание,

что кроме аудиторной работы (лекции, лабораторные занятия) планируется самостоятельная работа, итоги которой влияют на окончательную оценку по итогам освоения учебной дисциплины. Все задания (аудиторные и самостоятельные) необходимо выполнять и предоставлять на оценку в соответствии с графиком.

В процессе изучения материалов учебного курса предлагаются следующие формы работ: чтение лекций, практические занятия, задания для самостоятельной работы.

Лекционные занятия ориентированы на освещение вводных тем в каждый раздел курса и призваны ориентировать студентов в предлагаемом материале, заложить научные и методологические основы для дальнейшей самостоятельной работы студентов.

Практические занятия акцентированы на наиболее принципиальных и проблемных вопросах курса и призваны стимулировать выработку практических умений по решению пространственных задач на плоскости.

Особо значимой для профессиональной подготовки студентов является *самостоятельная работа* по курсу. В ходе этой работы студенты отбирают необходимый материал по изучаемому вопросу и анализируют его и самостоятельно выполняют расчетно-графическое задание. Студентам необходимо ознакомиться с основными источниками, без которых невозможно полноценное понимание проблематики курса.

Освоение курса способствует развитию навыков обоснованных и самостоятельных оценок фактов и концепций. Поэтому во всех формах контроля знаний, особенно при сдаче экзамена, внимание обращается на понимание проблематики курса, на умение практически применять знания и делать выводы.

Работа с литературой. Рекомендуется использовать различные возможности работы с литературой: фонды научной библиотеки ДВФУ и электронные библиотеки (<http://www.dvfu.ru/library/>), а также доступные для использования другие научно-библиотечные системы.

Подготовка к экзамену. К сдаче экзамена допускаются обучающиеся, выполнившие все задания (практические, самостоятельные), предусмотренные учебной программой дисциплины, посетившие не менее 75% аудиторных занятий.

VII.МАТЕРИАЛЬНО-ТЕХНИЧЕСКОЕ ОБЕСПЕЧЕНИЕ ДИСЦИПЛИНЫ

Для осуществления образовательного процесса по дисциплине используются: учебные аудитории для проведения занятий лекционного типа оснащенные мультимедийным оборудованием (Е426, Е427). Лекционные аудитории оборудованы маркерной доской, мультимедийным оборудованием.

Для самостоятельной работы студентов используются читальные залы Научной библиотеки ДВФУ с открытым доступом к фонду (корпус А - уровень 10).

Наименование оборудованных помещений и помещений для самостоятельной работы	Перечень основного оборудования
Читальные залы Научной библиотеки ДВФУ с открытым доступом к фонду (корпус А - уровень 10)	Моноблок HP ProOne 400 All-in-One 19,5 (1600x900), Core i3-4150T, 4GB DDR3-1600 (1x4GB), 1TB HDD 7200 SATA, DVD+/-RW,GigEth,Wi-Fi,BT,usb kbd/mse,Win7Pro (64-bit)+Win8.1Pro(64-bit),1-1-1 Wty Скорость доступа в Интернет 500 Мбит/сек.
Мультимедийная аудитория (Е426, Е427)	проектор 3-chip DLP, 10 600 ANSI-лм, WUXGA 1 920x1 200 (16:10) PT-DZ110XE Panasonic; экран 316x500 см, 16:10 с эл. приводом; крепление настенно-потолочное Elpro Large Electrol Projecta; профессиональная ЖК-панель 47", 500 Кд/м2, Full HD M4716CCBA LG; подсистема видеоисточников документ-камера CP355AF Avergence; подсистема видеокмутации; подсистема аудиокмутации и звукоусиления; подсистема интерактивного управления; беспроводные ЛВС обеспечены системой на базе точек доступа 802.11a/b/g/n 2x2 MIMO(2SS)

В целях обеспечения специальных условий обучения инвалидов и лиц с ограниченными возможностями здоровья в ДВФУ все здания оборудованы

пандусами, лифтами, подъемниками, специализированными местами, оснащенными туалетными комнатами, табличками информационно-навигационной поддержки.

VIII. ФОНДЫ ОЦЕНОЧНЫХ СРЕДСТВ

Код и формулировка компетенции	Этапы формирования компетенции		критерии	показатели
<p>ОПК–3 способностью применять систему фундаментальных знаний (математических, естественнонаучных, инженерных и экономических) для идентификации, формулирования и решения технических и технологических проблем в области технологии, организации, планирования и управления технической и коммерческой эксплуатацией транспортных систем</p>	<p>знает (пороговый уровень)</p>	<p>способы задания геометрических объектов на чертеже; правила оформления чертежей по ЕСКД, виды конструкторских документов; различные методы создания, решения и способы преобразования чертежа</p>	<p>Знание теоретических основ и прикладное значение инженерной и компьютерной графики; способы отображения пространственных форм на плоскости; основные понятия инженерной графики; возможности компьютерного выполнения чертежей.</p>	<p>Способность перечислить теоретические основы и прикладное значение инженерной и компьютерной графики</p>
	<p>умеет (продвинутый уровень)</p>	<p>использовать графические возможности стандартного проектирования в сфере профессиональной деятельности</p>	<p>Умение использовать знания и понятия инженерной и компьютерной графики; определять геометрическую форму деталей по их изображениям; понимать принцип работы конструкции, показанной на чертеже; строить изображения простых предметов; выполнять и читать чертежи технических изделий; выполнять эскизы и чертежи технических деталей и элементов конструкций, учитывая требования стандартов ЕСКД.</p>	<p>Способность использовать знания и понятия инженерной и компьютерной графики; определять геометрическую форму деталей по их изображениям</p>

	владеет (высокий уровень)	способностью к анализу и синтезу пространственных форм и отношений методами конструирования различных геометрических пространственных объектов	Владение методами расчетов на основе знаний инженерной и компьютерной графики; способами решения на чертежах основных метрических и позиционных задач; методами построения эскизов, чертежей стандартных деталей, разъемных и неразъемных соединений деталей и сборочных единиц; методами построения и чтения чертежей сборочных единиц.	Способность использовать методы расчетов на основе знаний инженерной и компьютерной графики
--	---------------------------------	--	--	---

Для настоящей дисциплины используются следующие оценочные средства:

- Собеседование. УО-1 Средство контроля, организованное как специальная беседа преподавателя с обучающимся на темы, связанные с изучаемой дисциплиной, и рассчитанное на выяснение объема знаний обучающегося по определенному разделу, теме, проблеме и т.п.

- Доклад. УО-3 Оценивается при защите результатов работ. Продукт самостоятельной работы обучающегося, представляющий собой публичное выступление по представлению полученных результатов решения определенной учебно-практической, учебно-исследовательской или научной темы.

- Контрольная работа. ПР-2 Средство проверки умений применять полученные знания для решения задач определенного типа по теме или разделу.

- Конспект. ПР-7 Продукт самостоятельной работы обучающегося, отражающий основные идеи заслушанной лекции, сообщения и т.д.

- Расчетно-графическая работа. ПР-12 Средство проверки умений применять полученные знания по заранее определенной методике для

решения задач или заданий по модулю или дисциплине в целом.

Методические рекомендации, определяющие процедуры оценивания результатов освоения дисциплины

Оценочные средства для промежуточной аттестации

Промежуточная аттестация студентов по дисциплине проводится в соответствии с локальными нормативными актами ДВФУ и является обязательной. Форма отчётности по дисциплине – экзамен (1-й, осенний семестр).

Методические указания по сдаче экзамена

Экзамен принимается ведущим преподавателем. При большом количестве групп у одного преподавателя или при большой численности потока по распоряжению заведующего департаментом (заместителя директора по учебной и воспитательной работе) допускается привлечение в помощь ведущему преподавателю других преподавателей. В первую очередь привлекаются преподаватели, которые проводили практические занятия по дисциплине в группах.

В исключительных случаях, по согласованию с заведующий департаментом имеет право принять экзамен в отсутствие ведущего преподавателя.

Форма проведения экзамена письменная, утверждается на заседании департамента по согласованию с руководителем в соответствии с рабочей программой дисциплины.

Во время проведения экзамена студенты могут пользоваться рабочей программой дисциплины.

Время, предоставляемое студенту на подготовку к ответу на экзамене, должно составлять не более 120 минут. По истечении данного времени студент должен быть готов к ответу.

Присутствие на экзамене посторонних лиц (кроме лиц, осуществляющих проверку) без разрешения соответствующих лиц (ректора либо проректора по учебной и воспитательной работе, директора Политехнического института (Школы), руководителя ОПОП или заведующего департаментом), не допускается. Инвалиды и лица с ограниченными возможностями здоровья, не имеющие возможности самостоятельного передвижения, допускаются экзамен с сопровождающими.

При промежуточной аттестации обучающимся устанавливается оценка при приеме зачет - «зачтено» или «не зачтено».

В зачетную книжку студента вносится запись, согласно критериям оценки экзамена:

Критерии оценки экзамена

Балл (рейтинг)	Требования к сформированным компетенциям	Оценка экзамена
При условии выполнения менее 60% экзаменационного билета	Студент не знает значительной части программного материала, в ответе допускает существенные (грубые) ошибки, не знает основных законов ортогонального проецирования, задача выполнена с ошибками	«не - удовлетворительно»
За правильное выполнение 61-75% заданий экзаменационного билета	Студент имеет представления об основных понятиях в рамках дисциплины, в ответах допускает неточности, имеются погрешности в формулировке, испытывает затруднения при объяснении хода решения задачи	«удовлетворительно»
При успешном выполнении 76%-85% заданий экзаменационного билета	Студент знает материал, грамотно и, по существу, излагает его, грубые ошибки в ответе отсутствуют, умеет применить теоретические положения по дисциплине на практическом примере, владеет методами и приемами графического решения задач	«хорошо»
При успешном выполнении от 85% до 100% заданий экзаменационного билета	Студент глубоко и прочно усвоил программный материал, логически стройно, четко, полно и последовательно излагает ответ, умеет обосновать практическими примерами теоретические положения дисциплины, свободно отвечает на дополнительные вопросы, не связанные с экзаменационным билетом	«отлично»

Примечание. Совокупная оценка студента на экзамене формируется с учетом самостоятельной работы обучающегося.

При неявке студента на зачет в ведомости делается запись «не явился».

Контрольные вопросы к аттестации по дисциплине

«Начертательная геометрия»

1. Теорема о проецировании прямого угла.
2. Образование чертежа точки, состоящего из трех проекций.
3. Термины, применяемые в начертательной геометрии при проецировании.
4. Линия: подразделение, определение, плоские и пространственные линии. Прямые линии: определение, задание на чертеже.
5. Прямые общего положения: определение, задание на чертеже. Принадлежность точки прямой.
6. Взаимное положение прямых относительно друг друга.
7. Плоскости – определение, задание на чертеже.
8. Принадлежность прямой и точки плоскости. Плоскости общего и частного положения.
9. Свойства плоскостей уровня.
10. Свойства проецирующих плоскостей.
11. Поверхность: определение, кинематический закон образования поверхности.
12. Разнообразие форм поверхности в зависимости от формы образующей и закона её перемещения.
13. Определитель поверхности, контур, очерк, проекции поверхности.
14. Поверхности вращения: образование, задание на чертеже. Элементы поверхности вращения.
15. Принадлежность точки поверхности вращения. Разнообразие форм поверхностей вращения.
16. Линейчатые поверхности – определение, образование, задание на чертеже. Принадлежность точки линейчатой поверхности. Разнообразие форм линейчатых поверхностей.
17. Гранные поверхности – определение, задание поверхностей на чертеже и в пространстве. Принадлежность точки и линии поверхности.
18. Поверхности и тела – определение, отличие, задание их на чертеже.

19. Позиционные задачи – определение и подразделение их. Позиционные задачи на пересечение: общий метод решения позиционных задач на пересечение.

20. Пересечение прямой с плоскостью, пересечение прямой с поверхностями, пересечение плоскости с плоскостью, пересечение поверхностей плоскостью (плоские сечения сферы, цилиндра, конуса), пересечение поверхностей (способ вспомогательных секущих плоскостей частного положения).

21. Особые случаи пересечения поверхностей второго порядка. Соосные поверхности – определение.

22. Пересечение соосных поверхностей. Теорема Монжа.

23. Метрические задачи – определение, методы решения задач такого типа. Алгоритм решения задачи на определение натуральной величины отрезка, методом вращения и методом замены плоскостей проекций, прямоугольного треугольника.

24. Задача на определение натуральной величины плоской фигуры: алгоритм решения.

25. Преобразование чертежа: определение, назначение. Алгоритм решения задач на определение натуральной величины отрезка и натуральной величины плоской фигуры с помощью замены плоскостей проекций.

26. Развертка линейчатых поверхностей – определение, назначение. Методы построения разверток.

27. Касательные и нормали к поверхностям.

28. Основные свойства проецирования.

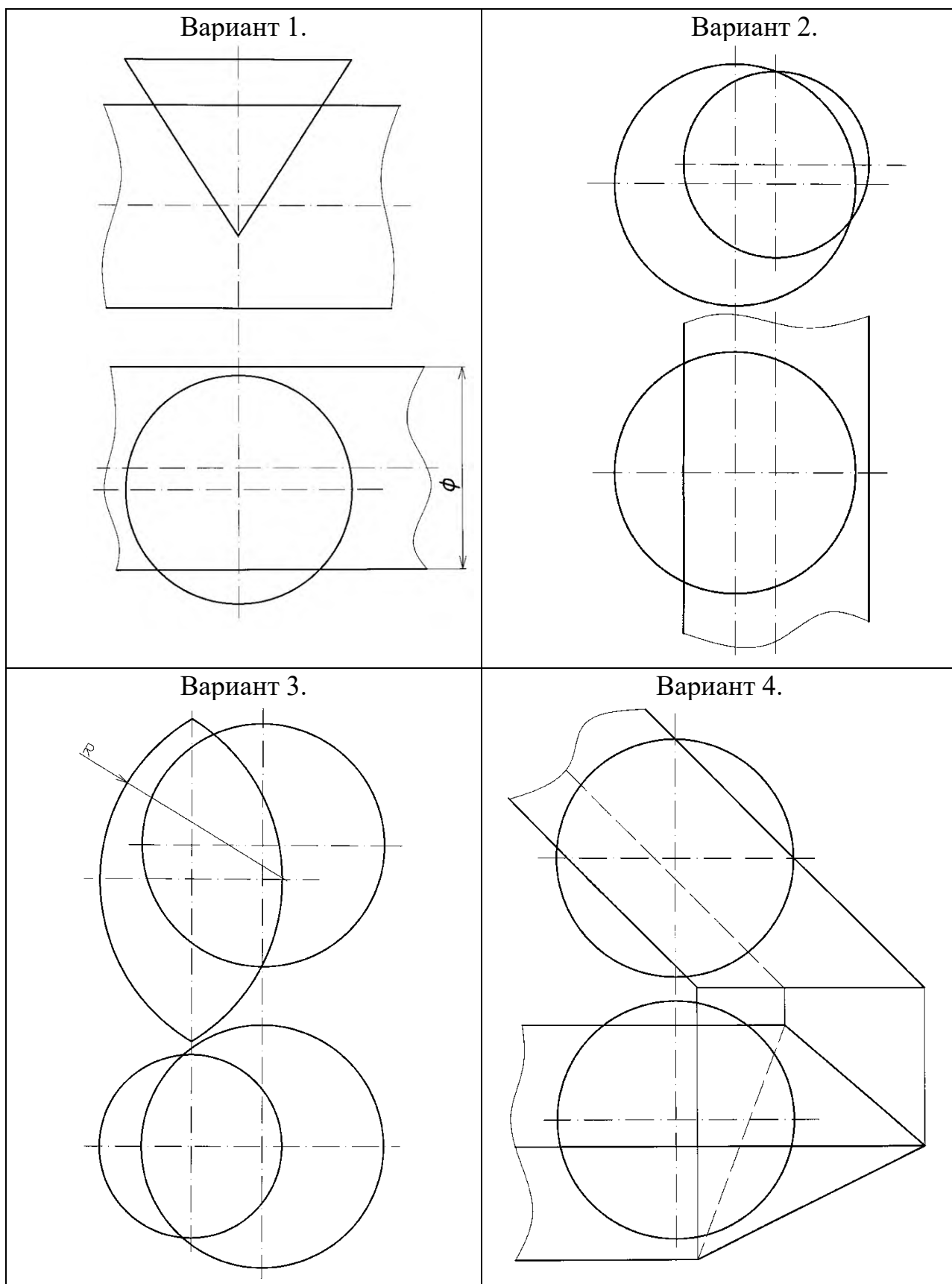
Расчетно-графические задания

1. Вычертить на листе формата А3 (в масштабе 2,5:1) три проекции пересекающихся поверхностей, в соответствии с вариантом.
2. Выделить цветом проекции контуров. Построить линию пересечения поверхностей.

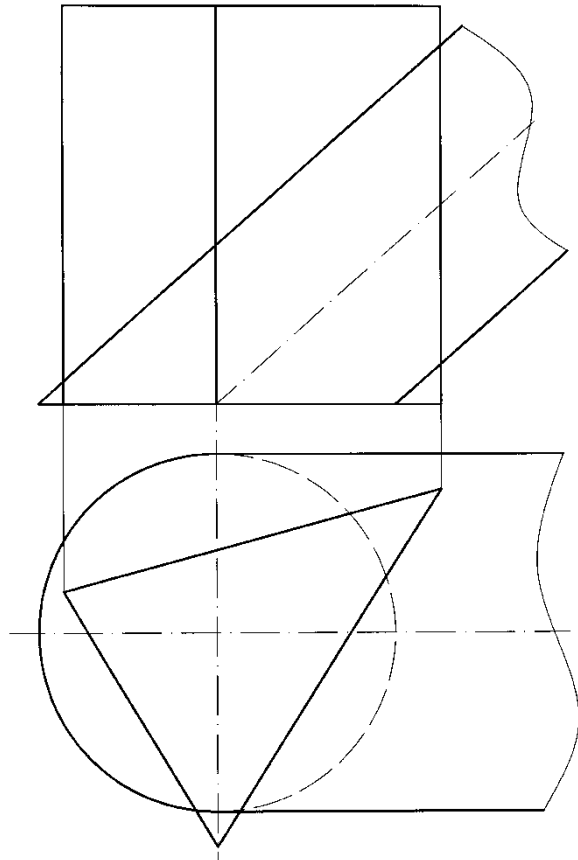
3. Определить видимость поверхностей и линии пересечения. Дать названия поверхностей.
4. Написать алгоритм построения линии пересечения.
5. Найти и нанести на проекциях поверхности все проекции точки (исходное положение задаёт преподаватель).
6. Построить плоское сечение поверхности плоскостью (положение плоскости задаёт преподаватель).

Варианты расчетно-графических заданий

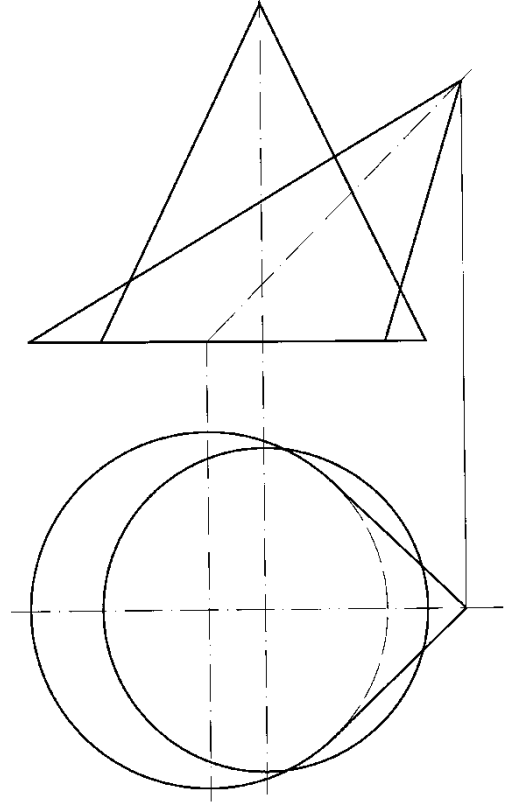
В соответствии с типовым заданием каждому учащемуся выдается вариант задания «Пересечение поверхностей».



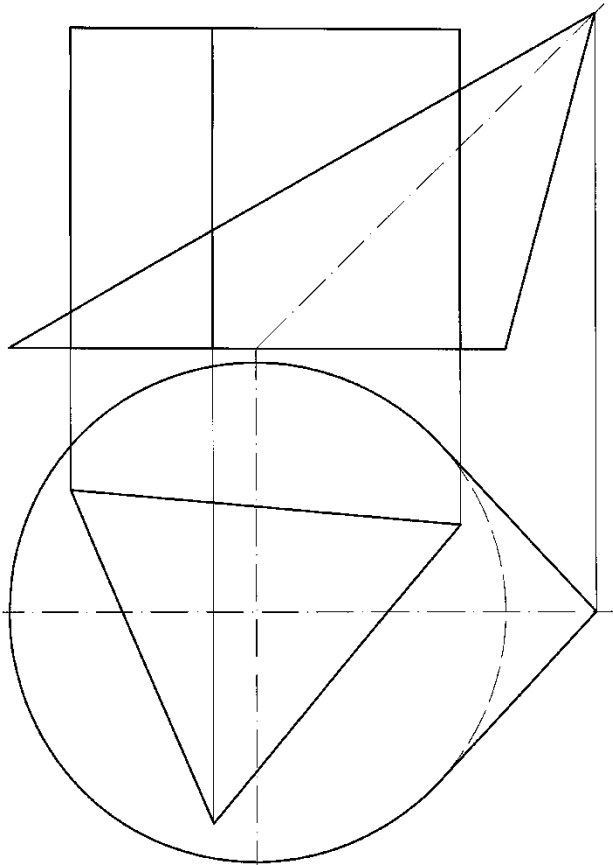
Вариант 5.



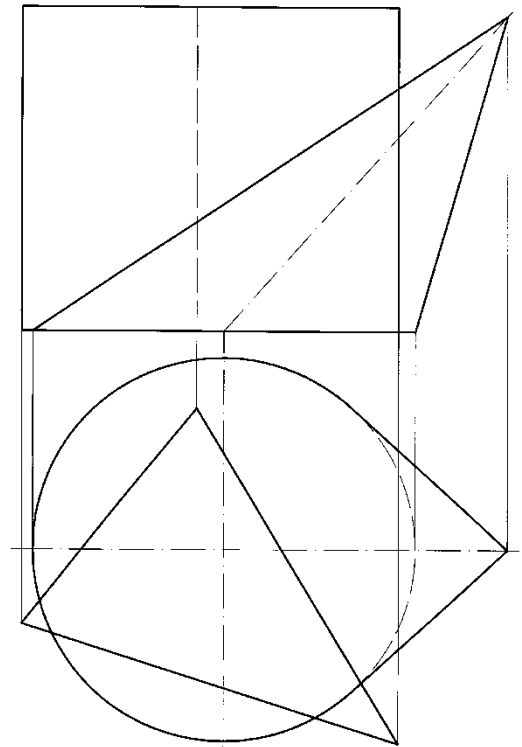
Вариант 6.



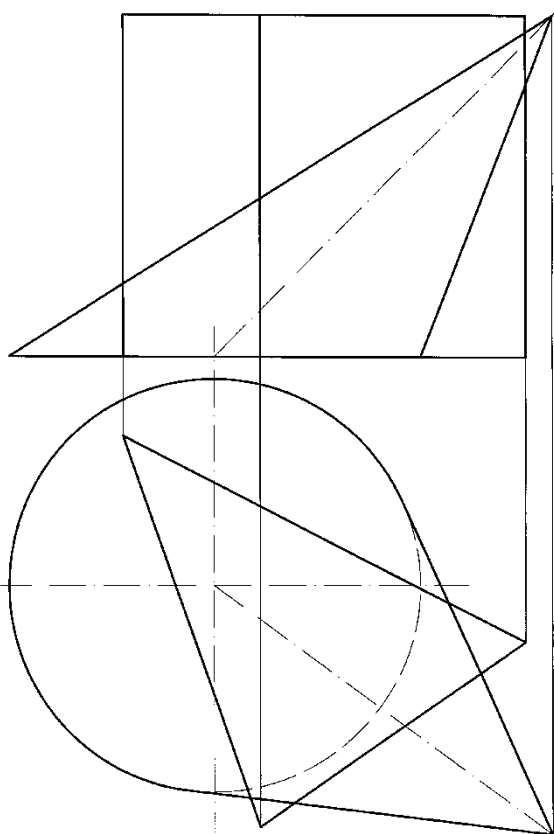
Вариант 7.



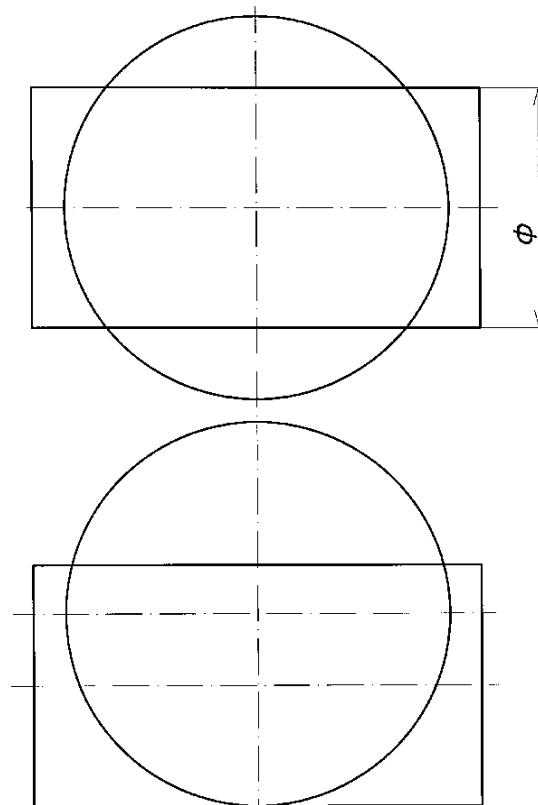
Вариант 8.



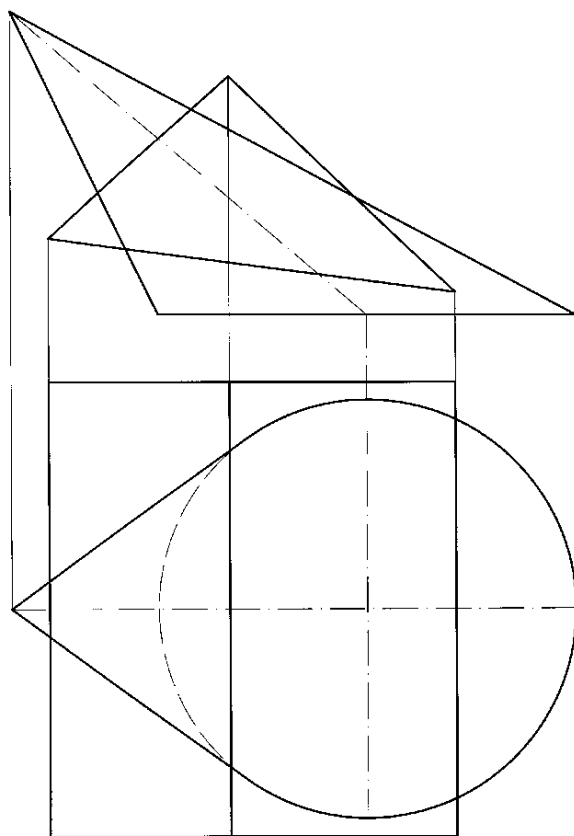
Вариант 9.



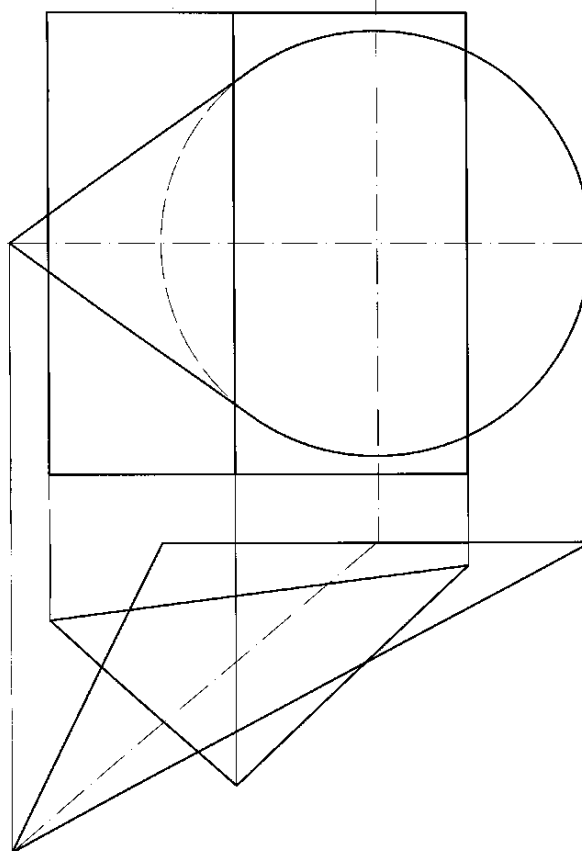
Вариант 10.



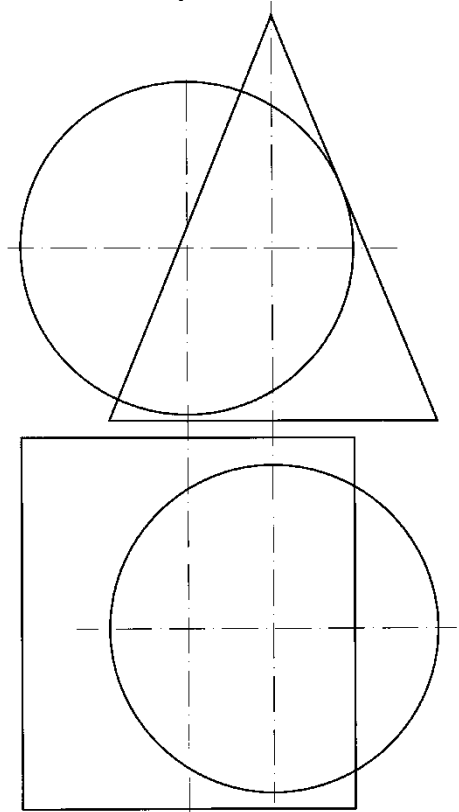
Вариант 11.



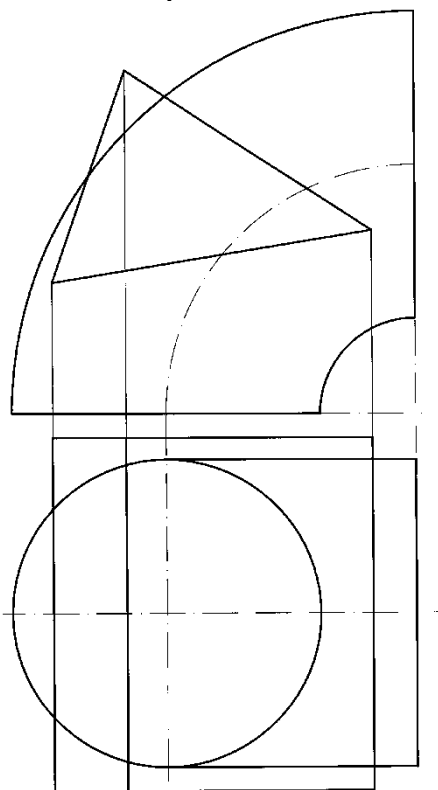
Вариант 12.



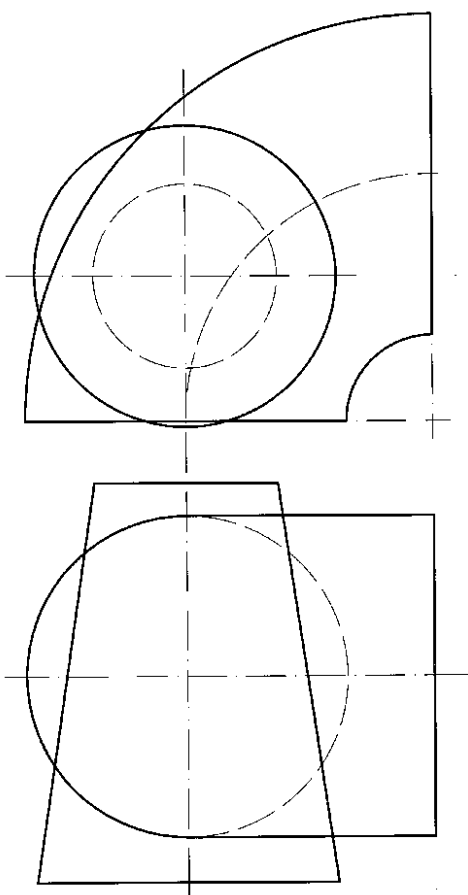
Вариант 13.



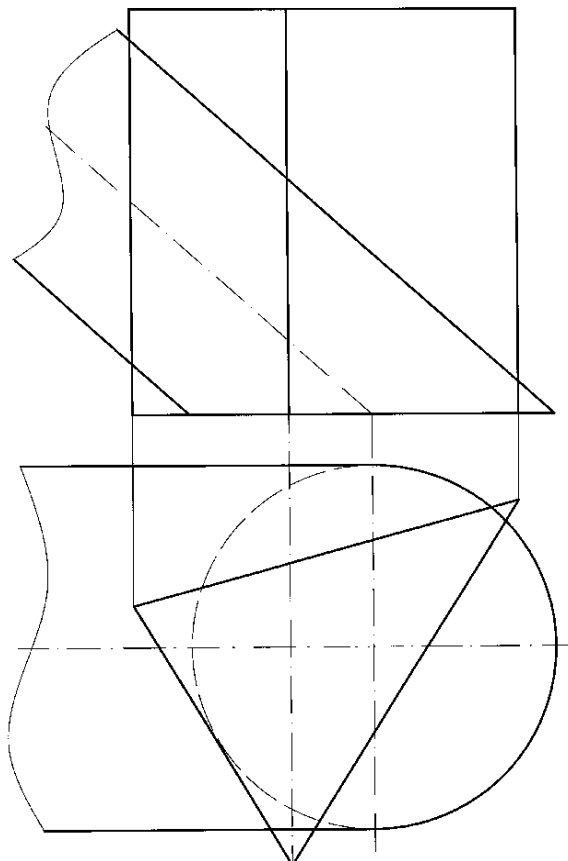
Вариант 14.



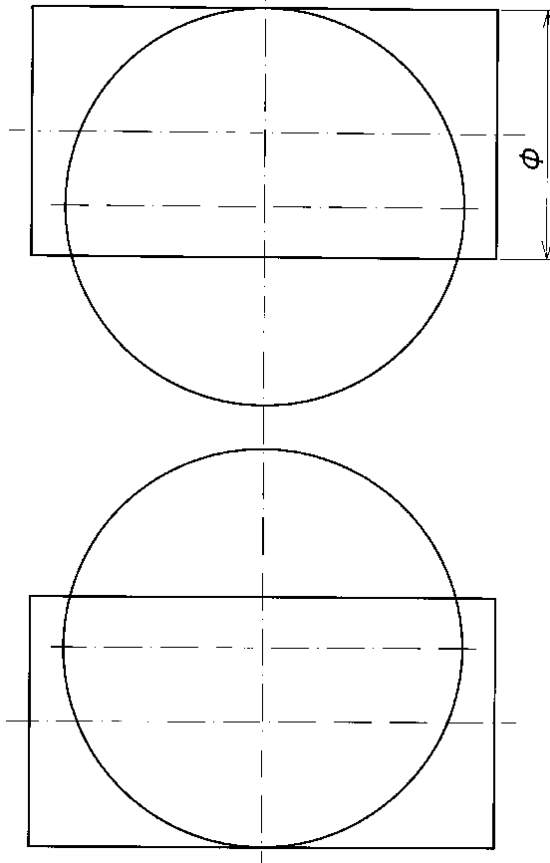
Вариант 15.



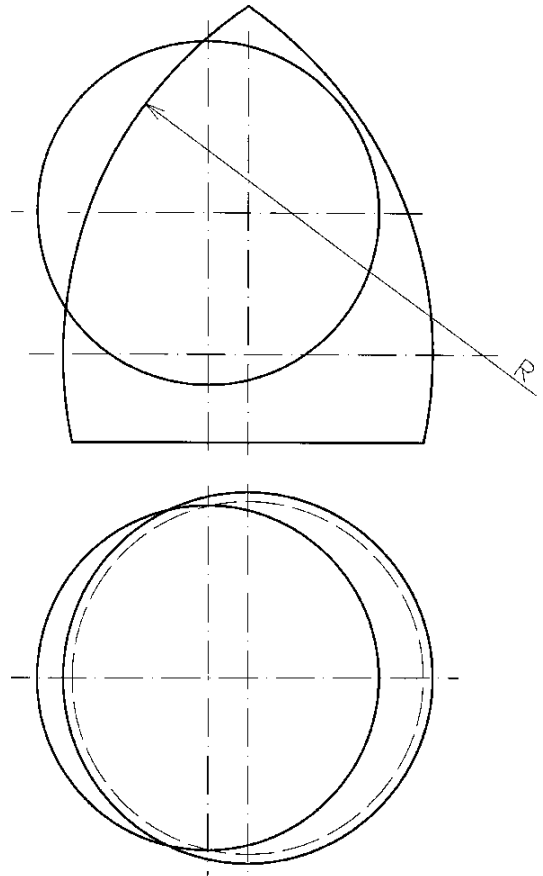
Вариант 16.



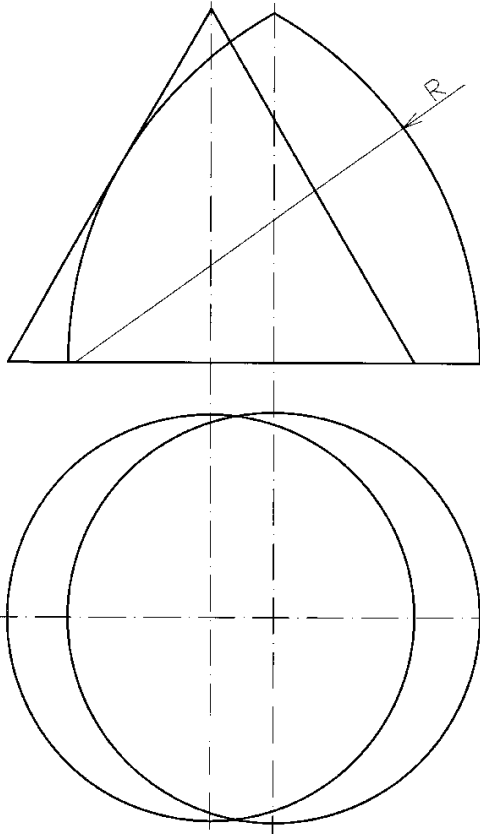
Вариант 17.



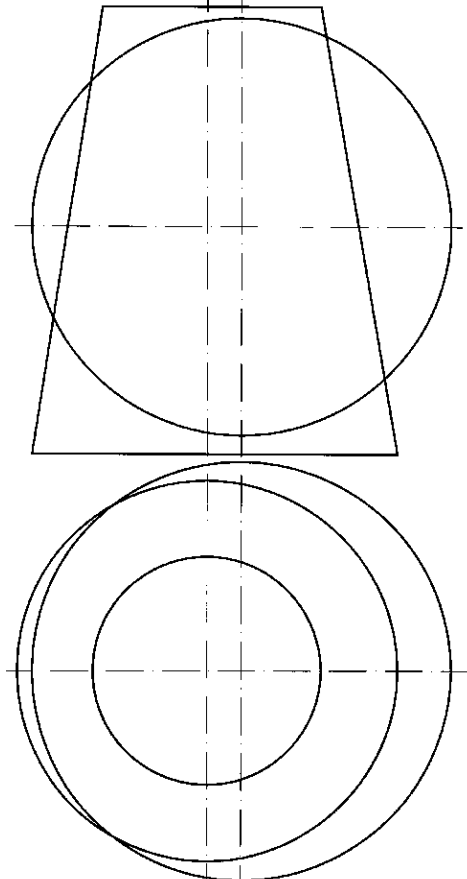
Вариант 18.



Вариант 19.

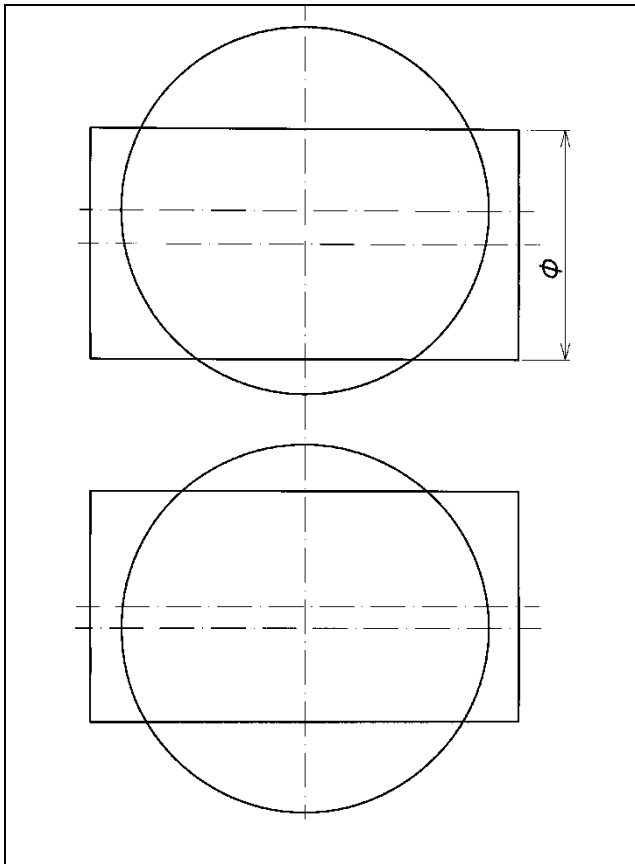


Вариант 20.

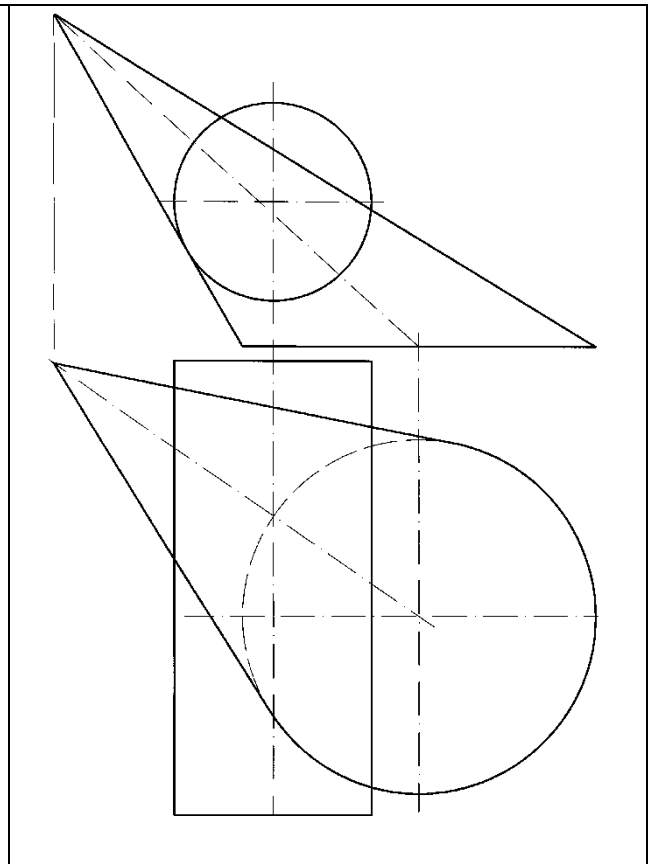


Вариант 21.

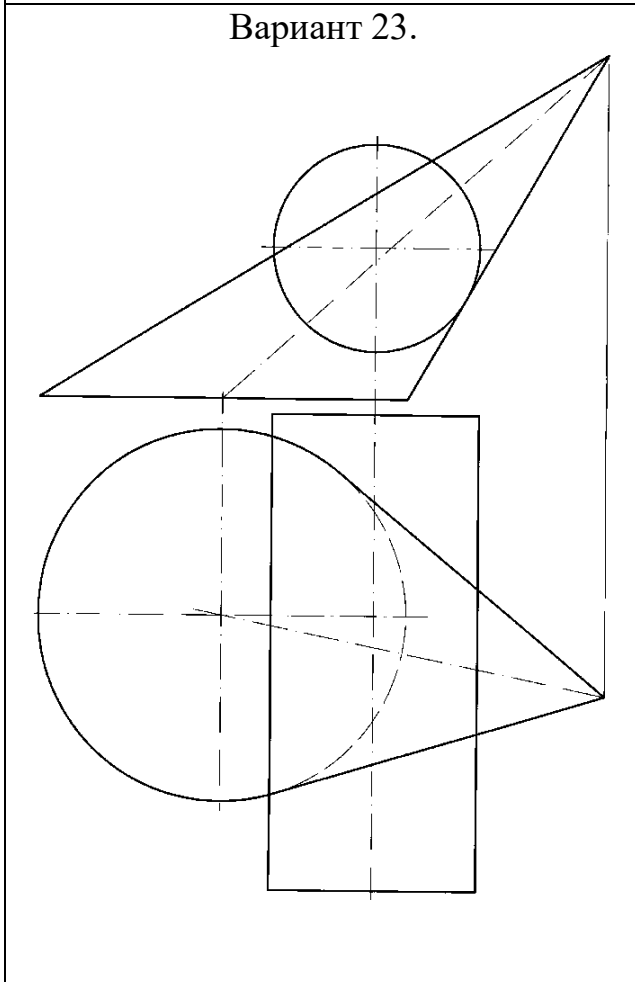
Вариант 22.



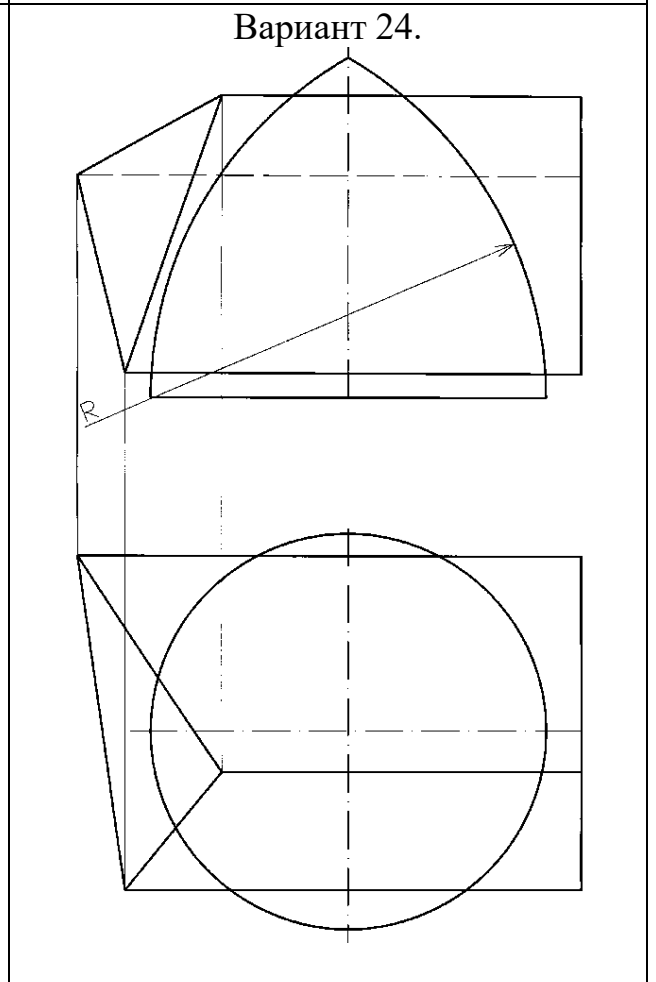
Вариант 23.



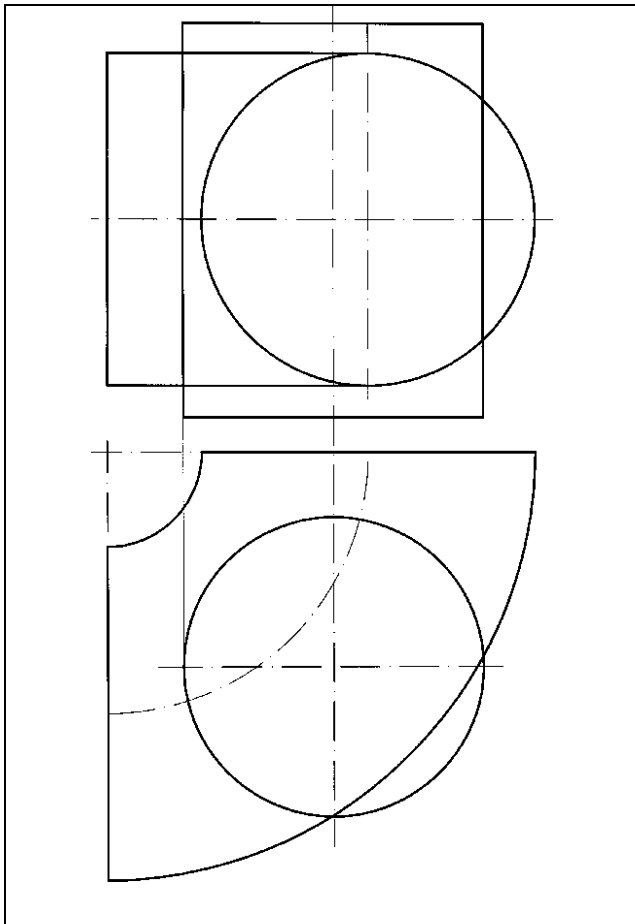
Вариант 24.



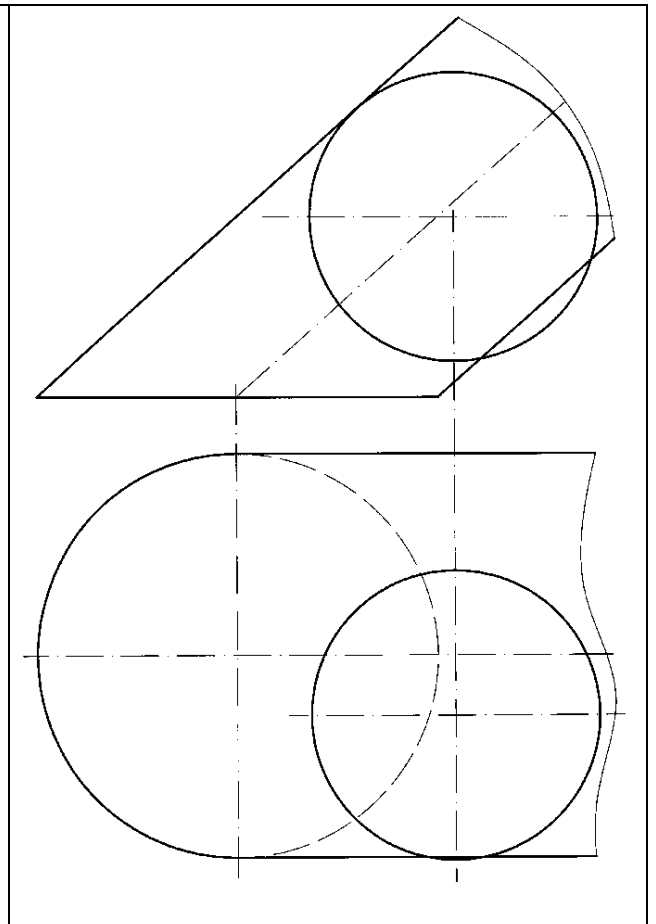
Вариант 25.



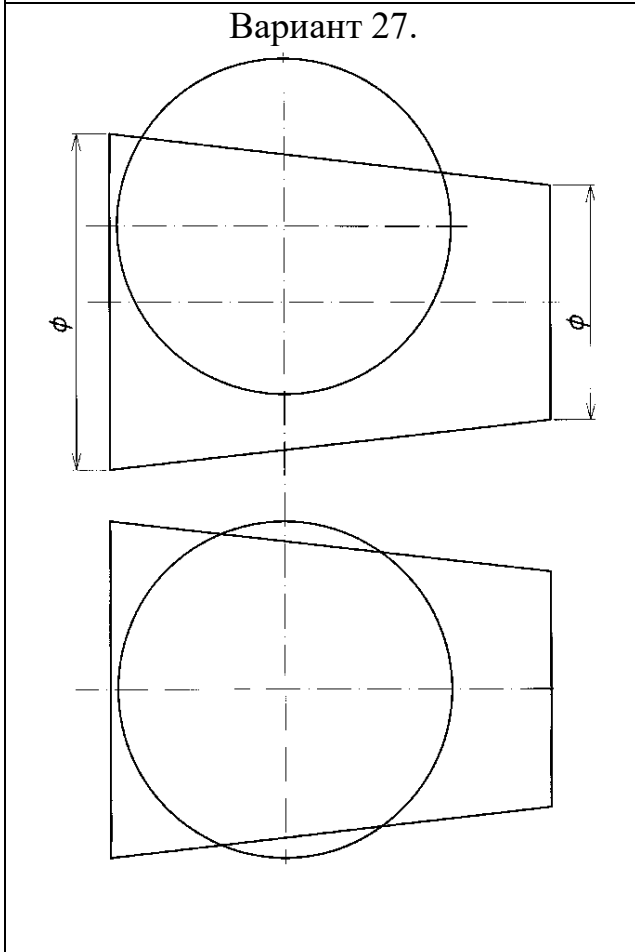
Вариант 26.



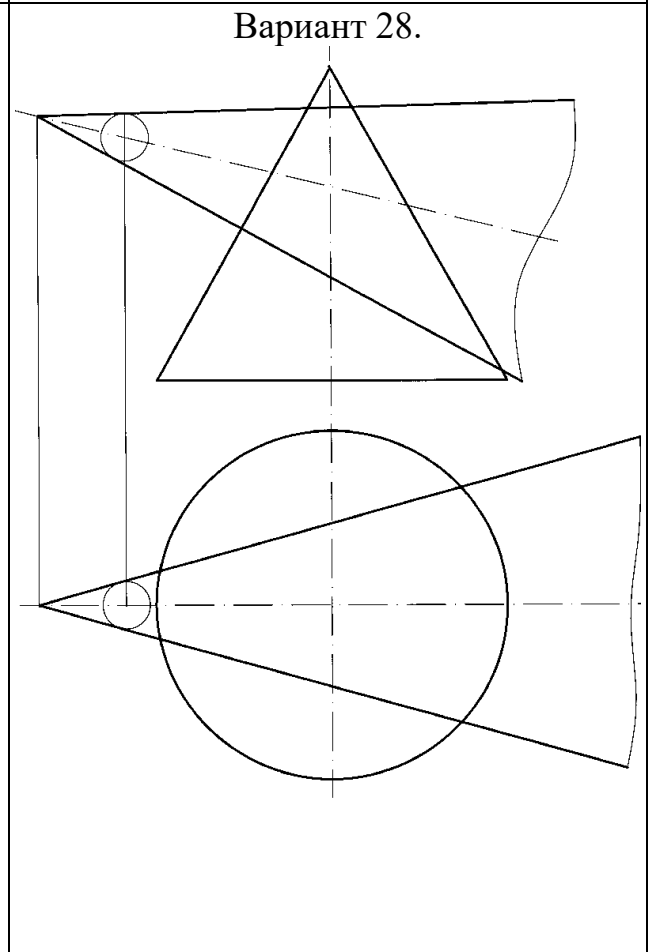
Вариант 27.



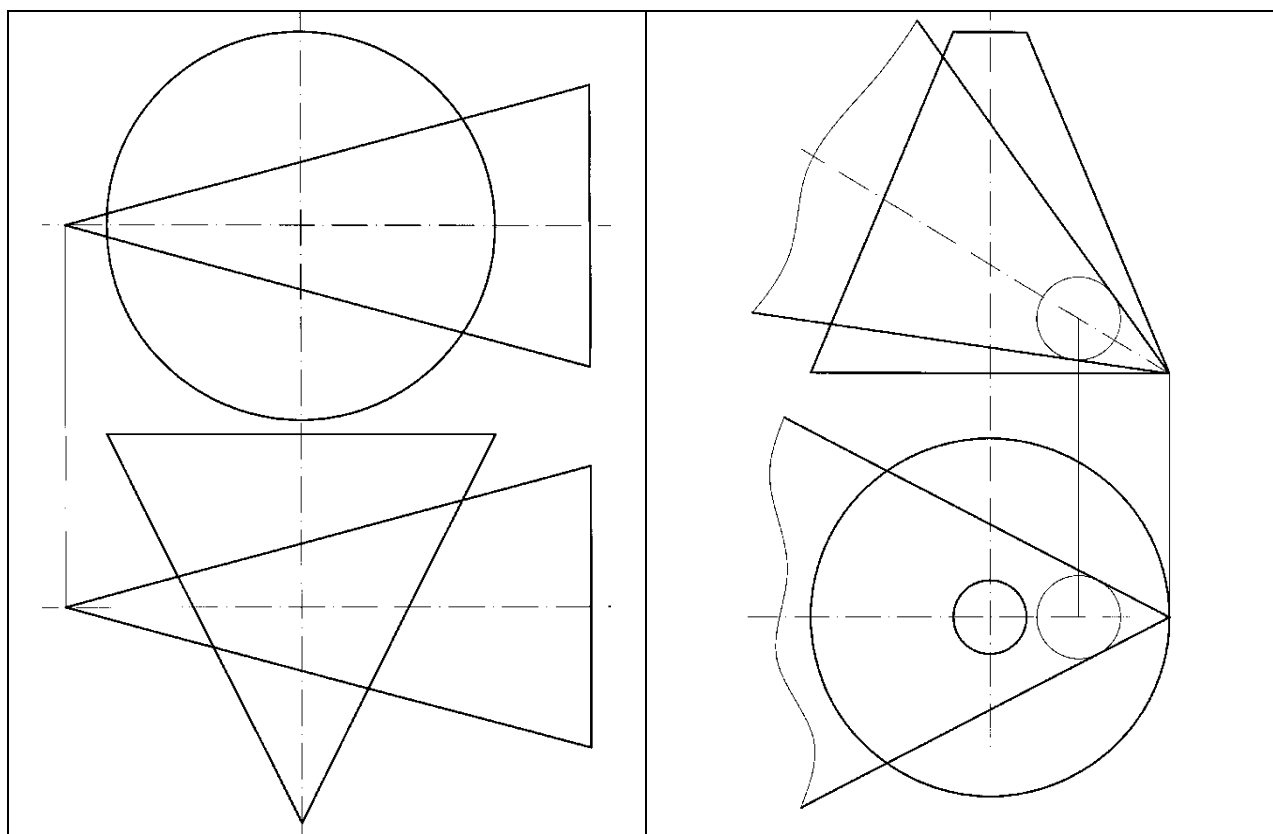
Вариант 28.



Вариант 29.



Вариант 30.



Критерии выставления оценки студенту на экзамене

К экзамену допускаются обучающиеся, выполнившие программу обучения по дисциплине, прошедшие все этапы текущей аттестации

Балл (рейтинг)	Требования к сформированным компетенциям	Оценка экзамена
При условии выполнения менее 60% экзаменационного билета	Студент не знает значительной части программного материала, в ответе допускает существенные (грубые) ошибки, не знает основных законов ортогонального проецирования, задача выполнена с ошибками	«не - удовлетворительно»
За правильное выполнение 61-75% заданий экзаменационного билета	Студент имеет представления об основных понятиях в рамках дисциплины, в ответах допускает неточности, имеются погрешности в формулировке, испытывает затруднения при объяснении хода решения задачи	«удовлетворительно»
При успешном выполнении 76%-85% заданий экзаменационного билета	Студент знает материал, грамотно и, по существу, излагает его, грубые ошибки в ответе отсутствуют, умеет применить теоретические положения по дисциплине на практическом примере, владеет методами и приемами графического решения задач	«хорошо»
При успешном выполнении от 85% до 100% заданий экзаменационного билета	Студент глубоко и прочно усвоил программный материал, логически стройно, четко, полно и последовательно излагает ответ, умеет обосновать практическими примерами теоретические положения дисциплины, свободно отвечает на дополнительные вопросы, не связанные с экзаменационным билетом	«отлично»

Оценочные средства для текущей аттестации

Текущая аттестация студентов по дисциплине проводится в соответствии с локальными нормативными актами ДВФУ и является обязательной.

Текущая аттестация проводится в форме контрольных мероприятий (представленных ниже) по оцениванию фактических результатов обучения студентов и осуществляется ведущим преподавателем.

Объектами оценивания выступают:

- учебная дисциплина (активность на занятиях, своевременность выполнения различных видов заданий, посещаемость всех видов занятий по аттестуемой дисциплине);
- степень усвоения теоретических знаний;
- уровень овладения практическими умениями и навыками по всем видам учебной работы;
- результаты самостоятельной работы.

Составляется календарный план контрольных мероприятий по дисциплине. Оценка посещаемости, активности обучающихся на занятиях, своевременность выполнения различных видов заданий ведётся на основе журнала, который ведёт преподаватель в течение учебного семестра.