



МИНИСТЕРСТВО НАУКИ И ВЫСШЕГО ОБРАЗОВАНИЯ И РОССИЙСКОЙ ФЕДЕРАЦИИ  
Федеральное государственное автономное образовательное учреждение  
высшего образования  
«Дальневосточный федеральный университет»  
(ДВФУ)

---

ИНЖЕНЕРНАЯ ШКОЛА

Одобрено решением  
ученого совета школы  
протокол  
от 20.06.2019 № 10



УТВЕРЖДАЮ  
Директор

  
А.Т. Беккер  
2019 г.

**ПРОГРАММА  
ГОСУДАРСТВЕННОЙ ИТОГОВОЙ АТТЕСТАЦИИ  
по направлению подготовки  
15.03.01 Машиностроение  
профиль  
«Оборудование и технология сварочного производства»**

Владивосток  
2019

## **Пояснительная записка**

Освоение основных образовательных программ высшего образования завершается обязательной государственной итоговой аттестацией выпускников.

Программа государственной итоговой аттестации по направлению подготовки бакалавров 15.03.01 Машиностроение, профиль «Оборудование и технология сварочного производства» разработана в соответствии с требованиями «Порядка проведения государственной итоговой аттестации по образовательным программам высшего образования - программам бакалавриата, программам специалитета и программам магистратуры», утвержденного приказом Министерства образования и науки Российской Федерации от 29.06.2015 № 636; «Положения о государственной (итоговой) аттестации выпускников Федерального государственного автономного образовательного учреждения высшего профессионального образования «Дальневосточный федеральный университет», утвержденного приказом от 24.05.2019 г. № 12-13-1039.

Для обучающихся из числа лиц с ограниченными возможностями здоровья и инвалидов государственная итоговая аттестация проводится с учетом особенностей их психофизического развития, их индивидуальных возможностей и состояния здоровья, а также в соответствии с индивидуальной программой реабилитации инвалида.

### **Характеристика профессиональной деятельности выпускников**

Область профессиональной деятельности выпускников, освоивших программу бакалавриата, включает:

- исследования, разработки и технологии, направленные на создание конкурентоспособной продукции машиностроения и основанные на применении современных методов и средств проектирования, математического, физического и компьютерного моделирования технологических процессов.

- организацию и выполнение работ по созданию, монтажу, вводу в действие, техническому обслуживанию, эксплуатации, диагностике и ремонту технологического оборудования машиностроительных производств, по разработке технологических процессов производства деталей и узлов.

Объектами профессиональной деятельности выпускников, освоивших программу бакалавриата, являются:

- объекты машиностроительного производства, технологическое оборудование и инструментальная техника;
- производственные технологические процессы, их разработка и освоение новых технологий;
- нормативно-техническая документация, системы стандартизации и сертификации;
- разработка технологической оснастки и средства механизации и автоматизации технологических процессов машиностроения;
- средства информационного, метрологического, диагностического и управленческого обеспечения технологических систем для достижения качества выпускаемых изделий;
- методы и средства испытаний и контроля качества изделий машиностроения.

Виды профессиональной деятельности, к которым готовятся выпускники, освоившие программу бакалавриата:

- производственно-технологическая.

При разработке и реализации программы бакалавриата образовательная организация ориентируется на конкретный вид профессиональной деятельности, к которому готовится бакалавр, исходя из потребностей рынка труда, научно-исследовательского и материально-технического ресурса образовательной организации.

Выпускник, освоивший программу бакалавриата, в соответствии с видом профессиональной деятельности, на который ориентирована

программа бакалавриата, готов решать следующие профессиональные задачи:

- контроль соблюдения технологической дисциплины при изготовлении изделий;
- организация рабочих мест, их техническое оснащение с размещением технологического оборудования;
- организация метрологического обеспечения технологических процессов, использование типовых методов контроля качества выпускаемой продукции;
- обслуживание технологического оборудования для реализации производственных процессов;
- участие в работах по доводке и освоению технологических процессов в ходе подготовки производства новой продукции;
- подготовка технической документации по менеджменту качества технологических процессов на производственных участках;
- контроль соблюдения экологической безопасности проведения работ;
- наладка, настройка, регулирование, опытная проверка и эксплуатация технологического оборудования и программных средств;
- монтаж, наладка, испытания и сдача в эксплуатацию новых образцов изделий, узлов и деталей выпускаемой продукции;
- диагностика технологического оборудования, средств измерения, контроля и управления технологических процессов;
- проверка технического состояния и остаточного ресурса технологического оборудования, организация профилактических осмотров и текущего ремонта;
- приемка и освоение вводимого оборудования;
- составление инструкций по эксплуатации оборудования и программ испытаний;

- составление заявок на оборудование и запасные части, подготовка технической документации на его ремонт;
- анализ результатов производственной деятельности, подготовка и ведение технической, технологической и эксплуатационной документации.

### **Требования к результатам освоения образовательной программы**

В результате освоения программы бакалавриата у выпускника должны быть сформированы общекультурные, общепрофессиональные и профессиональные компетенции.

Описание показателей и критериев оценивания компетенций, а также шкал оценивания приведены в приложении 1.

### **Структура государственной итоговой аттестации**

В структуру государственной итоговой аттестации входит защита выпускной квалификационной работы. Государственный экзамен не предусмотрен.

### **Порядок подачи и рассмотрения апелляций по результатам государственных аттестационных испытаний**

По результатам государственных аттестационных испытаний обучающийся имеет право на апелляцию. Студент имеет право подать в апелляционную комиссию письменную апелляцию о нарушении, по его мнению, установленной процедуры проведения государственного аттестационного испытания и (или) несогласии с результатами государственного экзамена.

Апелляция подается лично обучающимся в апелляционную комиссию не позднее следующего рабочего дня после объявления результатов государственного аттестационного испытания.

Для рассмотрения апелляции секретарь государственной экзаменационной комиссии направляет в апелляционную комиссию протокол заседания государственной экзаменационной комиссии, заключение председателя государственной экзаменационной комиссии о соблюдении процедурных вопросов при проведении государственного аттестационного испытания, выпускную квалификационную работу, отзыв и рецензию.

Апелляция не позднее 2 рабочих дней со дня ее подачи рассматривается на заседании апелляционной комиссии, на которое приглашаются председатель государственной экзаменационной комиссии и обучающийся, подавший апелляцию. Заседание апелляционной комиссии может проводиться в отсутствие обучающегося, подавшего апелляцию, в случае его неявки на заседание апелляционной комиссии.

Решение апелляционной комиссии доводится до сведения обучающегося, подавшего апелляцию, в течение 3 рабочих дней со дня заседания апелляционной комиссии. Факт ознакомления обучающегося, подавшего апелляцию, с решением апелляционной комиссии удостоверяется подписью обучающегося.

При рассмотрении апелляции о нарушении процедуры проведения государственного аттестационного испытания апелляционная комиссия принимает одно из следующих решений:

об отклонении апелляции, если изложенные в ней сведения о нарушениях процедуры проведения государственного аттестационного испытания обучающегося не подтвердились и (или) не повлияли на результат государственного аттестационного испытания;

об удовлетворении апелляции, если изложенные в ней сведения о допущенных нарушениях процедуры проведения государственного аттестационного испытания обучающегося подтвердились и повлияли на результат государственного аттестационного испытания.

В случае удовлетворении апелляции, результат проведения государственного аттестационного испытания подлежит аннулированию, в связи с чем протокол о рассмотрении апелляции не позднее следующего рабочего дня передается в государственную экзаменационную комиссию для реализации решения апелляционной комиссии. Обучающемуся предоставляется возможность пройти государственное аттестационное испытание в сроки, установленные в ДВФУ.

При рассмотрении апелляции о несогласии с результатами государственного экзамена апелляционная комиссия выносит одно из следующих решений:

об отклонении апелляции и сохранении результата государственного экзамена;

об удовлетворении апелляции и выставлении иного результата государственного экзамена.

Решение апелляционной комиссии не позднее следующего рабочего дня передается в государственную экзаменационную комиссию. Решение апелляционной комиссии является основанием для аннулирования ранее выставленного результата государственного экзамена и выставления нового.

Решение апелляционной комиссии является окончательным и пересмотру не подлежит.

Повторное проведение государственного аттестационного испытания обучающегося, подавшего апелляцию, осуществляется в присутствии председателя или одного из членов апелляционной комиссии не позднее даты завершения обучения в ДВФУ в соответствии со стандартом.

Апелляция на повторное проведение государственного аттестационного испытания не принимается.

## **Требования к выпускным квалификационным работам и порядку их выполнения**

Общие требования к ВКР:

- соответствие названия работы ее содержанию, четкая целевая направленность, актуальность;
- логическая последовательность изложения материала, базирующаяся на глубоких теоретических знаниях по избранной теме и убедительных аргументах;
- корректное изложение материала с учетом принятой терминологии;
- достоверность полученных результатов и обоснованность выводов;
- оформление работы в соответствии с требованиями;
- поиск лучшего проектного решения (через вариантное проектирование или решение оптимизационной задачи);
- тщательное изучение и последовательный учет основных направлений научно-технического прогресса, а также требований инструктивно-нормативных документов, стандартизации и метрологии;
- автоматизация сложных инженерно-экономических расчетов и инженерной графики с использованием современной вычислительной техники и новых информационных технологий.

Тематика ВКР должна быть актуальной, соответствовать современному состоянию и перспективам развития науки, техники и культуры. Перечень тем ВКР подлежит обновлению ежегодно.

Источниками тематики ВКР могут служить:

- прямые заказы работодателей, научно-производственных организаций, коммерческих фирм и т.п., соответствующих профилю подготовки выпускника;
- результаты практик студента в организациях, соответствующих магистерской программе подготовки и др.

Предпочтительно, чтобы в ВКР были использованы данные и материалы действующих предприятий (структур), с которыми выпускник



работал (например, проходил практику) или предполагает работать. ВКР должна содержать решение задач, имеющих для данной организации прямое организационное и экономическое значение.

ВКР состоит из двух обязательных частей: пояснительной записки (ПЗ) и графического (иллюстративного) материала.

ПЗ должна включать структурные элементы в указанной ниже последовательности:

- Титульный лист;
- Задание на ВКР;
- Аннотация;
- Содержание;
- Общий раздел:
  - аналитическая часть, выбор и характеристики основного материала;
  - выбор способа сварки, выбор и характеристики сварочных материалов, постановка цели и задачи проектирования;
  - технологическая часть, описание технологического процесса, расчеты технологических процессов, выбор сварочного оборудования, оснастки и методов контроля сварных соединений;
  - проектная часть, проектирование цеха (участка), расчет количества необходимого оборудования и количество рабочих мест, техника безопасности при выполнении сварочных работ.
- Выводы и заключение;
- Список используемых источников;
- Приложения.

### **Организация и порядок выполнения ВКР**

Закрепление студента за руководителем ВКР и утверждение темы работы оформляется заявлением студента, подписанным заведующим кафедрой. После этого студенту выдается задание на ВКР по установленной форме.

В обязанности руководителя ВКР входит:

- составление задания и графика выполнения работы;
- консультирование студента по вопросам ВКР;
- постоянный контроль за сроками выполнения ВКР, своевременностью и качеством написания отдельных глав и разделов работы, соблюдением требований нормоконтроля;

- оформление отзыва на выполненную ВКР;
- практическая помощь студенту в подготовке текста доклада и иллюстративного материала к защите;

- присутствие на заседании ГЭК при защите студентом ВКР.

Кафедра при необходимости приглашает консультантов по отдельным разделам работы. В обязанности консультанта разделов ВКР входит:

- по согласованию с руководителем ВКР формулирование задания на выполнение соответствующего раздела;

- определение структуры соответствующего раздела ВКР;

- оказание методической помощи студенту через консультации, оценка допустимости принятых решений;

- проверка соответствия объема и содержания раздела заданию;

- принятие вывода о готовности соответствующего раздела ВКР к защите, что подтверждается подписью на титульном листе.

Не реже, чем один раз каждые полмесяца, студент обязан отчитываться о выполненной работе перед своим руководителем, который на основе календарного графика работы студента фиксирует степень готовности дипломного проекта.

Кафедра также регулярно осуществляет контроль за ходом выполнения работы, проводит промежуточные аттестации, требуя от студентов выполнения календарных графиков работы, оформляет экран готовности ВКР, который вывешивается на видном месте.

Завершенная выпускная работа, подписанная студентом и консультантами, представляется на проверку и подпись руководителю. Далее

ВКР с отзывом руководителя представляется на согласование заведующему кафедрой и руководителю ОП.

При отрицательном решении кафедры протокол заседания и объяснительная записка студента представляется руководителю ОП для подготовки служебной записки об отчислении студента в связи с не допуском к защите ВКР.

За принятые в работе решения и за правильность всех вычислений отвечает студент – автор работы.

К защите выпускной квалификационной работы допускается обучающийся, успешно завершивший в полном объеме освоение ОПВО по направлению подготовки, разработанной ДВФУ в соответствии с требованиями стандарта на основании представления ВКР на заседании кафедры, ответственной за подготовку обучающихся по данной ОП ВО.

На защиту выпускной квалификационной работы представляются следующие материалы:

- оригинал выпускной квалификационной работы (с визами руководителя ВКР и заведующего кафедрой о допуске к защите);
- отзыв руководителя ВКР по установленной форме;
- презентационные материалы.

Продолжительность представления выпускной квалификационной работы (доклада) обучающимся не должно превышать 15 минут.

Решение экзаменационной комиссии по защите ВКР принимается на закрытом заседании простым большинством голосов членов комиссии, участвующих в заседании, при обязательном присутствии председателя комиссии. При равном числе голосов председатель комиссии обладает правом решающего голоса.

Результаты защиты ВКР объявляются в день ее проведения.

Решение о присвоении выпускнику квалификации по направлению подготовки и выдаче соответствующего документа о высшем образовании и о квалификации принимает государственная экзаменационная комиссия на

основании положительных результатов государственных аттестационных испытаний, оформленных протоколами.

Обучающиеся (включая обучающихся из числа инвалидов), не прошедшие государственные аттестационные испытания в связи с неявкой по неуважительной причине или в связи с получением оценки «неудовлетворительно», с учетом решения апелляционной комиссии (если таковое имеется) отчисляются из ДВФУ с выдачей справки об обучении как не выполнившие обязанности по добросовестному освоению образовательной программы.

### **Особенности проведения государственной итоговой аттестации обучающихся из числа инвалидов**

Для обучающихся из числа инвалидов государственная итоговая аттестация проводится в ДВФУ с учетом особенностей их психофизического развития, их индивидуальных возможностей и состояния здоровья (далее - индивидуальные особенности). При проведении государственной итоговой аттестации обеспечивается соблюдение следующих общих требований:

- проведение государственной итоговой аттестации для инвалидов в одной аудитории совместно с обучающимися, не являющимися инвалидами, если это не создает трудностей для инвалидов и иных обучающихся при прохождении государственной итоговой аттестации;
- присутствие в аудитории ассистента (ассистентов), оказывающего обучающимся инвалидам необходимую техническую помощь с учетом их индивидуальных особенностей (занять рабочее место, передвигаться, прочитать и оформить задание, общаться с председателем и членами государственной экзаменационной комиссии);
- пользование необходимыми обучающимся инвалидам техническими средствами при прохождении государственной итоговой аттестации с учетом их индивидуальных особенностей;
- обеспечение возможности беспрепятственного доступа обучающихся инвалидов в аудитории, туалетные и другие помещения, а также их пребывания в указанных помещениях (наличие пандусов, поручней,

расширенных дверных проемов, лифтов, при отсутствии лифтов аудитория должна располагаться на первом этаже, наличие специальных кресел и других приспособлений).

Все локальные нормативные акты организации по вопросам проведения государственной итоговой аттестации доводятся до сведения обучающихся инвалидов в доступной для них форме.

По письменному заявлению обучающегося инвалида продолжительность сдачи обучающимся инвалидом государственного аттестационного испытания может быть увеличена по отношению к установленной продолжительности его сдачи. Продолжительность выступления обучающегося при защите выпускной квалификационной работы - не более чем на 15 минут.

В зависимости от индивидуальных особенностей обучающихся с ограниченными возможностями здоровья организация обеспечивает выполнение следующих требований при проведении государственного аттестационного испытания:

а) для слепых:

- задания и иные материалы для сдачи государственного аттестационного испытания оформляются рельефно-точечным шрифтом Брайля или в виде электронного документа, доступного с помощью компьютера со специализированным программным обеспечением для слепых, либо зачитываются ассистентом;

- письменные задания выполняются обучающимися на бумаге рельефно-точечным шрифтом Брайля или на компьютере со специализированным программным обеспечением для слепых, либо надиктовываются ассистенту;

- при необходимости обучающимся предоставляется комплект письменных принадлежностей и бумага для письма рельефно-точечным шрифтом Брайля, компьютер со специализированным программным обеспечением для слепых;

б) для слабовидящих:

- задания и иные материалы для сдачи государственного аттестационного испытания оформляются увеличенным шрифтом;

- обеспечивается индивидуальное равномерное освещение не менее 300 люкс;

- при необходимости обучающимся предоставляется увеличивающее устройство, допускается использование увеличивающих устройств, имеющихся у обучающихся;

в) для глухих и слабослышащих, с тяжелыми нарушениями речи:

- обеспечивается наличие звукоусиливающей аппаратуры коллективного пользования, при необходимости обучающимся предоставляется звукоусиливающая аппаратура индивидуального пользования;

- по их желанию государственные аттестационные испытания проводятся в письменной форме;

г) для лиц с нарушениями опорно-двигательного аппарата (тяжелыми нарушениями двигательных функций верхних конечностей или отсутствием верхних конечностей):

- письменные задания выполняются обучающимися на компьютере со специализированным программным обеспечением или надиктовываются ассистенту;

- по их желанию государственные аттестационные испытания проводятся в устной форме.

Обучающийся инвалид не позднее чем за 3 месяца до начала проведения государственной итоговой аттестации подает письменное заявление о необходимости создания для него специальных условий при проведении государственных аттестационных испытаний с указанием его индивидуальных особенностей. К заявлению прилагаются документы, подтверждающие наличие у обучающегося индивидуальных особенностей (при отсутствии указанных документов в организации).

В заявлении обучающийся указывает на необходимость (отсутствие необходимости) присутствия ассистента на государственном аттестационном

испытании, необходимость (отсутствие необходимости) увеличения продолжительности сдачи государственного аттестационного испытания по отношению к установленной продолжительности (для каждого государственного аттестационного испытания).

## **Рекомендуемая литература и информационно-методическое обеспечение**

### **Основная литература**

*(электронные и печатные издания)*

1. Козловский, С.Н. Введение в сварочные технологии: учебное пособие / С. Н. Козловский. – СПб. : Лань, 2011. – 415 с.  
<http://lib.dvfu.ru:8080/lib/item?id=chamo:699586&theme=FEFU>

2. Технология сварки плавлением и термической резки металлов : учебное пособие для вузов / [В. А. Фролов, В. Р. Петренко, А. В. Пешков и др.] ; под ред. В. А. Фролова. – Москва: Альфа-М,; Инфра-М, 2014. – 445 с.  
<http://lib.dvfu.ru:8080/lib/item?id=chamo:784315&theme=FEFU>

3. Зорин Н.Е., Зорин Е.Е. Материаловедение сварки. Сварка плавлением: Учебное пособие. – СПб.: Издательство Лань, 2016. – 164 с.  
<https://e.lanbook.com/reader/book/74676/#2>

4. Сварка строительных металлических конструкций [Электронный ресурс] : Учебное пособие / Ибрагимов А.М., Парлашкевич В.С. – М.: Издательство АСВ, 2015.  
<http://www.studentlibrary.ru/book/ISBN9785930938913.html>

<http://lib.dvfu.ru:8080/lib/item?id=chamo:775474&theme=FEFU>

5. Коротков В.А. Сварка специальных сталей и сплавов [Электронный ресурс]: учебно-методическое пособие/ Коротков В.А.— Электрон. текстовые данные.— Саратов: Вузовское образование, 2013.— 31 с.— Режим доступа: <http://www.iprbookshop.ru/20698>.— ЭБС «IPRbooks»

6. Контактная сварка. Вопросы управления и повышения стабильности качества / А. С. Климов. – Москва : Физматлит, 2011. – 216 с.  
<http://lib.dvfu.ru:8080/lib/item?id=chamo:662741&theme=FEFU>

7. Сварка специальных сталей и сплавов : учебное пособие / И. В. Смирнов. – Санкт-Петербург : Лань, 2012. – 265 с.  
<http://lib.dvfu.ru:8080/lib/item?id=chamo:699581&theme=FEFU>

8. Источники питания и оборудование для электрической сварки плавлением : учебник для среднего профессионального образования / В. С. Милютин, Р. Ф. Катаев. – Москва : Академия, 2013. – 357 с.  
<http://lib.dvfu.ru:8080/lib/item?id=chamo:785412&theme=FEFU>

9. Дефектация сварных швов и контроль качества сварных соединений : учебник / В. В. Овчинников. – Москва : Академия, 2015. – 224 с.  
<http://lib.dvfu.ru:8080/lib/item?id=chamo:785440&theme=FEFU>

10. Алешин, Н.П. Физические методы неразрушающего контроля сварных соединений. [Электронный ресурс] — Электрон. дан. — М. : Машиностроение, 2013. — 576 с. — Режим доступа:  
<http://e.lanbook.com/book/63211>

11. Конюшков Г.В. Специальные методы сварки плавлением в электронике [Электронный ресурс]: учебное пособие для бакалавров/ Конюшков Г.В., Конюшков В.Г., Авагян В.Ш.— Электрон. текстовые данные.— М.: Дашков и К, Ай Пи Эр Медиа, 2017.— 144 с.— Режим доступа: <http://www.iprbookshop.ru/57132> .— ЭБС «IPRbooks»

### **Дополнительная литература**

*(печатные и электронные издания)*

1. Гладков, Э. А. Автоматизация сварочных процессов: учебник для вузов / Э. А. Гладков, В. Н. Бродягин, Р. А. Перковский. - М.: Изд-во МГТУ, 2014. - 421 с. <http://lib.dvfu.ru:8080/lib/item?id=chamo:791413&theme=FEFU>

2. Максимец, Н.А. Металлургические и термомодеформационные процессы при сварке: учебное пособие / Н. А. Максимец, Е. Н. Негода;



Дальневосточный федеральный университет. – Владивосток: Изд. дом ДВФУ, 2013. – 128 с. – электрон. опт. диск (CD-ROM).

<http://lib.dvfu.ru:8080/lib/item?id=chamo:717371&theme=FEFU>

3. Матохин, Г.В. Основы оценки прочности и долговечности сварных конструкций: учебное пособие / Г.В. Матохин, К. П. Горбачев, А. Ю. Воробьев; Дальневосточный государственный технический университет. – Владивосток: Изд-во Дальневосточного технического университета, 2008. – 270 с. <http://lib.dvfu.ru:8080/lib/item?id=chamo:384563&theme=FEFU>

4. Моисеенко, В.П. Материалы и их поведение при сварке. Учебное пособие / В.П. Моисеенко. – Ростов-на-Дону: Феникс, 2009. – 300 с. <http://lib.dvfu.ru:8080/lib/item?id=chamo:381643&theme=FEFU>

5. Негода, Е.Н. Тепловые процессы при сварке: учеб. пособие / Е.Н. Негода; Дальневосточный государственный технический университет. – Владивосток: Изд-во ДВГТУ, 2008. – 125 с. <http://lib.dvfu.ru:8080/lib/item?id=chamo:384565&theme=FEFU>

6. Норенков, И.П. Основы автоматизированного проектирования : учебник для вузов / И.П. Норенков ; И. Б. Федоров (гл. ред.) [и др.]. – М.: Изд-во Московского технического университета, 2008. – 448 с. <http://lib.dvfu.ru:8080/lib/item?id=chamo:245085&theme=FEFU>

7. Овчинников, В.В. Электросварщик на автоматических и полуавтоматических машинах. Учеб. пособие / В.В. Овчинников. – М.: Академия, 2008 – 64 с. <http://lib.dvfu.ru:8080/lib/item?id=chamo:383433&theme=FEFU>

8. Сысоев, А.С. Технология машиностроения. Проектирование технологических процессов: учебное пособие для вузов / С. К. Сысоев, А. С. Сысоев, В. А. Левко. – СПб.: Лань, 2011. – 349 с. Режим доступа: <http://e.lanbook.com/view/book/711/>

9. Смирнов, И.В. Сварка специальных сталей и сплавов: Учебное пособие. 2-е изд., испр. и доп. / И.В. Смирнов. – СПб.: Издательство «Лань», 2012. – 272 с. <http://e.lanbook.com/view/book/2771/>

10. Специальные методы сварки и пайки: Учебник / В.А. Фролов,

В.В. Пешков, И.Н. Пашков и др.; Под ред. проф. В.А. Фролова. - М.: Альфа-М: НИЦ Инфра-М, 2013. - 224 с.

<http://lib.dvfu.ru:8080/lib/item?id=Znanium:Znanium-391307&theme=FEFU>

11. Выпускная квалификационная работа: учеб.-метод. пособие по выполнению, оформлению и защите выпускных квалификационных работ студентов Инженерной школы /сост. В.Н. Стаценко, М.А. Белоконь, Н.М. Марченко, Ю.П. Шульгин; Инженерная школа ДВФУ.– Владивосток: Дальневост. федерал. ун-т, 2016 [54 с].

[https://www.dvfu.ru/upload/medialibrary/1ab/Stacenko\\_V.N.,Belokon\\_M.A.,Marchenko\\_N.M.,Shulgin\\_Yu.P.,Solovyov\\_S.P.Vypusknaya\\_kvalifikacionnaya\\_rabota\\_vypolnenie,\\_oformlenie\\_i\\_zashhita%20\(pechatnyi\).pdf.pdf](https://www.dvfu.ru/upload/medialibrary/1ab/Stacenko_V.N.,Belokon_M.A.,Marchenko_N.M.,Shulgin_Yu.P.,Solovyov_S.P.Vypusknaya_kvalifikacionnaya_rabota_vypolnenie,_oformlenie_i_zashhita%20(pechatnyi).pdf.pdf)

## **Перечень ресурсов информационно-телекоммуникационной сети**

### **Интернет**

1. <http://www.svarka.com> - Сварочный портал для машиностроения, строительства, нефтегазохимической промышленности;
2. <http://www.autowelding.ru> - профессиональный портал «Сварка. Резка. Металлообработка»;
3. <http://www.osvarke.com> – информационный сайт «О сварке».
4. <http://www.gpntb.ru/> - Государственная публичная научно-техническая библиотека России.
5. <https://e.lanbook.com> - Электронно-библиотечная система «Лань».
6. Полнотекстовая база данных ГОСТов, действующих на территории РФ <http://www.vniiki.ru/catalog/gost.aspx>
7. Научная библиотека ДВФУ <http://www.dvfu.ru/web/library/nb1>

## **Перечень информационных технологий и программного обеспечения**

<b>Место расположения компьютерной техники, на котором установлено программное обеспечение, количество рабочих мест</b>	<b>Перечень программного обеспечения</b>
---	--

<p>690922, Приморский край, г. Владивосток, остров Русский, полуостров Саперный, поселок Аякс, 10, корпус L, ауд. L345 - учебная аудитория для проведения занятий лекционного типа и практик</p>	<ol style="list-style-type: none"> <li>1. Microsoft Office Professional Plus – офисный пакет, включающий программное обеспечение для работы с различными типами документов (текстами, электронными таблицами, базами данных и др.) – номер лицензии Standard Enrollment 62820593. Дата окончания 2020-06-30. Родительская программа Campus 3 49231495. Торговый посредник: JSC "Softline Trade" Номер заказа торгового посредника: Tr000270647-18.</li> <li>2. Антивирусное программное обеспечение ESET NOD32 Enterprise renewel for 5600 users договор №от 24.04.2018</li> <li>3. Система автоматизированного проектирования SolidWorks договор №15-04-101 от 23.12.2015. Поставщик Солид Воркс Р.</li> <li>4. Система автоматизированного проектирования Компас-3D (САПР) договор №15-03-53 от 02.12.2015</li> <li>5. Система компьютерной алгебры из класса систем автоматизированного проектирования MathCAD; договор 15-03-49 от 02.12.2015</li> <li>6. Программа разработки и внедрения систем автоматизации процессов конструкторской и технологической подготовки производства на машиностроительных и приборостроительных предприятиях. Интермех. Сетевая лицензия.</li> <li>7. Inventor Professional 2015, «Autodesk», сетевая лицензия №110002048940.</li> <li>8. AutoCAD 2018, «Autodesk», сетевая лицензия №110002048940.</li> <li>9. SPSS Statistics Premium Campus Edition, «IBM», лицензия ЭА-442-15 от 18.01.16 лот 5.</li> <li>10. Academic Campus 500, «Ansys», лицензия ЭА-442-15 от 18.01.16 лот .</li> </ol>
<p>690922, Приморский край, г. Владивосток, остров Русский, полуостров Саперный, поселок Аякс, 10, корпус L, ауд. L346 - учебная аудитория для проведения занятий лекционного типа и практик</p>	<p>Microsoft Office Professional Plus 2013 – офисный пакет, включающий программное обеспечение для работы с различными типами документов (текстами, электронными таблицами, базами данных и др.), номер лицензии Standard Enrollment 62820593. Дата окончания 2020-06-30. Родительская программа Campus 3 49231495. Торговый посредник: JSC "Softline Trade" Номер заказа торгового посредника: Tr000270647-18.</p> <p>Компас 3D Система прочностного анализа v16, АСКОН, номер подтверждающего документа 15-03-53 от 20.12.2015, бессрочная лицензия.</p>

### **Материально-техническое обеспечение**

Для выполнения ВКР, а также для организации самостоятельной работы студентам доступно следующее лабораторное оборудование и специализированные кабинеты, соответствующие действующим санитарным и противопожарным нормам, а также требованиям техники безопасности:

<b>Наименование оборудованных помещений и помещений для самостоятельной работы</b>	<b>Перечень основного оборудования</b>
<p>690922, Приморский край, г. Владивосток, остров Русский, полуостров Саперный, поселок Аякс, 10, корпус L, ауд. L346 - учебная аудитория для проведения занятий лекционного типа и практик</p>	<p>Помещение укомплектовано специализированной учебной мебелью (посадочных мест – 25)</p> <p>Оборудование:</p> <ul style="list-style-type: none"> <li>- рабочее место сотрудника: системный блок HP dc7700 в составе с монитором HP LCD 19", (с техническими характеристиками Intel Core i3-2100, DDR3 4096Mb, 500Gb);</li> <li>- мобильный видеoprojector Epson EB-W8D, технология 1x DLP,</li> </ul>

	<p>разрешение 800x600, световой поток 1360 ANSI лм, потребляемая мощность 300 Вт, встроенный динамик;</p> <p>- интерактивная доска Elite Panaboard UB-T880W;</p> <p>-автомат сварочный в комплекте с источником питания ВДУ-1202 и кабелем управления;</p> <p>-автомат сварочный АДГ-602 в комплекте с источником ВДУ-601 (аттестован НАКС).</p>
<p>690922, Приморский край, г. Владивосток, остров Русский, полуостров Саперный, поселок Аякс, 10, корпус L, ауд. L345 - учебная аудитория для проведения занятий лекционного типа и практик</p>	<p>Помещение укомплектовано специализированной учебной мебелью (посадочных мест – 18)</p> <p>Оборудование: доска аудиторная – 1 шт.,</p> <p>Lenovo 17' (Intel Core i3-2100, DDR3 4096Mb, 500Gb) – 16 шт.; мобильного видеопроектора; ноутбук, HP 15" (2 ГГц, ОЗУ 2Гб, HDD 120 Гб) – 10 шт; Аргонодуговая установка УС-300WP5HGH (380 В.АС/DC); Аргонодуговая установка УДГУ-251 (380В. АС/DC); Полуавтомат сварочный ПДГ-203; Стол компьютерный – 12 шт; Стол лабораторный; Стол ученический – 4 шт.; Стул – 19 шт.; Шкаф для посуды, приборов и документов ШП-900-4; Шкаф для химреактивов ШР-900-2 – 2 шт.</p>
<p>690922, Приморский край, г. Владивосток, остров Русский, полуостров Саперный, поселок Аякс, 10, корпус L, ауд. L347 – учебная аудитория для проведения занятий лекционного типа и практик</p>	<p>Помещение укомплектовано специализированной учебной мебелью (посадочных мест – 16)</p> <p>Оборудование: доска аудиторная – 1 шт.,</p> <p>Автомат сварочный в комплекте с источником питания ВДУ-1202 и кабелем управления; Автомат сварочный АДГ-602 в комплекте с источником ВДУ-601; горелка для аргонодуговой сварки; Машина контактной точечной сварки МТ-501; Полуавтомат сварочный ПДГ-351; Сварочный источник Форсаж-315М; Системный блок (Intel Core i5-660); Стол ученический – 13 шт.; Стул – 22 шт.; Установка воздушно-плазменной резки инвентарного типа CUT-130P (380В); Шкаф для одежды ШО-900-2 – 2 шт.; Шкаф для посуды, приборов и документов ШП-900-4; Шкаф для химреактивов ШР-900-2; Электрошкаф сушильный СНОЛ-3.5.5.3.5/3.5-И1.</p>
<p>690922, Приморский край, г. Владивосток, остров Русский, полуостров Саперный, поселок Аякс, 10, корпус L, ауд. L339 - учебная аудитория для проведения лабораторных занятий</p>	<p>Помещение укомплектовано специализированной учебной мебелью (посадочных мест – 14)</p> <p>Оборудование:</p> <p>доска аудиторная – 1 шт.,</p> <p>-монитор АОС 230LM00003, 23”;</p> <p>персональный компьютер (Intel Core i3-2100, DDR3 4096Mb, 500Gb);</p> <p>-экспериментальные стенды (8 комплектов) для проведения лабораторных работ;</p> <p>-весы электронные CAS;</p> <p>-мойка с сушкой МОС-Н600Нг;</p> <p>- ноутбук 15" P29;</p> <p>-ноутбук Lenovo ThinkPad X121e Black 11.6”;</p> <p>-проектор Инфокус ИН-24;</p> <p>-ручная ультразвуковая установка МЭФ-332 – 2 шт;</p> <p>-стол пристенный физический СПФ-Се1500 – 3 шт.;</p> <p>-стол ученический – 7 шт.;</p> <p>-стул – 15 шт.;</p> <p>-табурет – 7 шт;</p> <p>-тумба подкатная, ТП-500-1 – 3 шт.;</p> <p>- шкаф для одежды ШО-900-2;</p> <p>-шкаф для посуды, приборов и документов ШП-900-4 – 3 шт.;</p> <p>-шкаф для химреактивов ШР-900-2.</p>
<p>690922, Приморский край, г. Владивосток, остров Русский, полуостров Саперный, поселок Аякс, 10, корпус L, ауд L101 - учебная лаборатория механических испытаний и структурного анализа, предназначена для проведения лабораторных занятий</p>	<p>Помещение укомплектовано специализированным оборудованием:</p> <p>- универсальная настольная испытательная машина AGS-1kNX (Shimadzu, Япония);</p> <p>-универсальная настольная испытательная машина AG-100kNXplus (Shimadzu, Япония);</p> <p>-универсальная электромагнитная система для динамических испытаний ММТ (Shimadzu, Япония);</p> <p>-ультразвуковая система для усталостных испытаний USF-2000 (Shimadzu, Япония);</p> <p>-инвертированный металлографический микроскоп ECLIPSE MA200;</p> <p>-маятниковый копер Impact P-450 в комплекте (Испания);</p>

	<ul style="list-style-type: none"> <li>-универсальный твердомер OMNITEST(ERNST, Италия);</li> <li>-сканирующий зондовый микроскоп SPM-9600 с климатической камерой (Shimadzu, Япония);</li> <li>-верстак слесарный ВС-1600; Гак;</li> <li>-мойка с сушкой, МДС-Се1200Нг;</li> <li>-моноблок HP 3420 AIO;</li> <li>-моноблок Lenovo C360G-i34164G500UDK – 2 шт.;</li> <li>-сварочный источник ВДУ-506С в комплекте с подающим механизмом ПДГО-510-5;</li> <li>-стеллаж металлический разборный С-1000 – 4 шт.;</li> <li>-стол лабораторный компьютерный СЛК-Ch1200 – 8 шт.;</li> <li>-стол мобильный СМН-Ch1200 с поворотными резиновыми колесами;</li> <li>-стол мобильный СМН-Ch900 с поворотными резиновыми колесами – 4 шт.;</li> <li>-стол островной физический, СОФ-Ch1500 – 3 шт.;</li> <li>-стол пристенный физический, СПФ-Се1200 – 2 шт.;</li> <li>-стол пристенный химический СПХ-Се1200(900)у – 4 шт.;</li> <li>-счетчик Меркурий 230АМ-02;</li> <li>-телевизор плазменный LG 50РТ81 16:9, 1366x768 – 2 шт.;</li> <li>-тележка металлическая;</li> <li>-тумба подкатная, ТП-500-1 – 7 шт.;</li> <li>-тумба подкатная, ТП-500-2 – 7 шт.;</li> <li>-шкаф для одежды ШО-900-2;</li> <li>-шкаф для посуды, приборов и документов – 3 шт.</li> </ul>
<p>Универсальный читальный зал (аудитория для самостоятельной работы студентов). Приморский край, г. Владивосток, Фрунзенский р-н, ул. Алеутская, д.65б, этаж 2, зал. 203</p>	<p>Многофункциональное устройство (МФУ). Моноблок Lenovo C360G-i34164G500UDK. Персональные системы для читальных залов терминала – 12 шт. Рабочее место для медиа-зала HP dc7700 – 2 шт. Персональные системы для медиа-зала в комплекте - 7 шт.</p>
<p>Читальный зал естественных и технических наук (аудитория для самостоятельной работы студентов). Приморский край, г. Владивосток, остров Русский, полуостров Саперный, поселок Аякс, 10, кор. А (Лит. П), этаж 10, каб.А1002</p>	<p>Моноблок Lenovo C360G-i34164G500UDK – 58 шт. Интегрированный сенсорный дисплей Polymedia FlipBox. Копир-принтер-цветной сканер Xerox WorkCentre 5330 (WC5330C). Полноцветный копир-принтер-сканер Xerox WorkCentre 7530 (WC7530CPS).</p>
<p>Зал доступа к электронным ресурсам (аудитория для самостоятельной работы студентов). Приморский край, г. Владивосток, Фрунзенский р-н, ул. Алеутская, д. 65б, этаж 3, зал.411</p>	<p>Персональные системы для читальных залов терминала – 15 шт.</p>

В целях обеспечения специальных условий обучения инвалидов и лиц с ограниченными возможностями здоровья в ДВФУ все здания оборудованы пандусами, лифтами, подъемниками, специализированными местами, оснащенными туалетными комнатами, табличками информационно-навигационной поддержки.



МИНИСТЕРСТВО НАУКИ И ВЫСШЕГО ОБРАЗОВАНИЯ И РОССИЙСКОЙ ФЕДЕРАЦИИ  
Федеральное государственное автономное образовательное учреждение  
высшего образования  
«Дальневосточный федеральный университет»  
(ДФУ)

---

---

ИНЖЕНЕРНАЯ ШКОЛА

**ФОНД ОЦЕНОЧНЫХ СРЕДСТВ**

государственной итоговой аттестации

**Направление подготовки 15.03.01 Машиностроение**

профиль

«Оборудование и технология сварочного производства»

**Форма подготовки очная**

Владивосток  
2019

**Описание показателей и критериев оценивания компетенций, а также шкал оценивания.**

Таблица 1 – Перечень компетенций и критерии их оценивания

Код и формулировка компетенции	Критерии оценивания компетенций	
<b>Общекультурные компетенции (ОК)</b>		
ОК-1 - способностью к самосовершенствованию и саморазвитию в профессиональной сфере, к повышению общекультурного уровня	Знает	основные профессионально значимые процессы и технологии, их физические основы и основные закономерности
	Умеет	самостоятельно применять знания основных профессионально значимых процессов и технологий, их физических основ и основных закономерностей с точки зрения их текущего и перспективного использования
	Владеет	навыками анализа профессионально значимых процессов и технологий; навыками получения и применения теоретических и практических знаний в различных направлениях профессиональной области; навыками выражения своих мыслей и мнения в межличностном и групповом общении
ОК-2 - готовностью интегрироваться в научное, образовательное, экономическое, политическое и культурное пространство России и АТР	Знает	закономерности функционирования современной экономики на макро- и микроуровне
	Умеет	- применять понятийно-категориальный аппарат, основные законы экономической науки в профессиональной деятельности; - ориентироваться в мировом историческом процессе, анализировать экономические процессы и явления, происходящие в обществе
	Владеет	- современными методами сбора, обработки и анализа экономических и социальных данных; - навыками целостного подхода к анализу экономических проблем общества
ОК-3 - способностью проявлять инициативу и принимать ответственные решения, осознавая ответственность за результаты своей профессиональной деятельности	Знает	общие закономерности протекания процессов, относящихся к сфере технологии сварочного производства
	Умеет	находить наиболее оптимальные способы решения задач и достижения целей в сфере технологии сварочного производства; находить необходимую для работы информацию, фиксировать возможные последствия своей деятельности

	Владеет	методами аналитического мышления, способностью к анализу и синтезу информационных потоков
ОК-4 - способностью творчески воспринимать и использовать достижения науки, техники в профессиональной сфере в соответствии с потребностями регионального и мирового рынка труда	Знает	основные принципы работы образовательных и информационных технологий, в том числе, в области технологии сварочного производства
	Умеет	самостоятельно приобретать новые научные и профессиональные знания; использовать полученные знания в повседневной жизни и профессиональной сфере
	Владеет	методами использования современных научных знаний; навыками аргументации; навыками самостоятельного поиска и анализа необходимых литературных источников; навыками критического восприятия информации
ОК-5 - способностью использовать современные методы и технологии (в том числе информационные) в профессиональной деятельности	Знает	<p>основы информационных и компьютерных технологий, применяемые в профессиональной деятельности:</p> <ul style="list-style-type: none"> <li>- средства и инструменты для реализации инженерных расчетов (электронные таблицы, средства программирования, пакеты инженерных и математических расчетов);</li> <li>- инструменты создания и оформления документов сложной структуры;</li> <li>- методы поиска и хранения данных.</li> </ul>
	Умеет	<ul style="list-style-type: none"> <li>– выполнять математические и инженерные расчеты средствами электронных таблиц, языков программирования, математических и инженерных пакетов;</li> <li>–использовать информационные и компьютерные технологии при создании и редактировании документов различных типов;</li> <li>–формулировать запросы для поиска информации в сети интернет;</li> <li>–использовать системы управления базами данных для хранения и обработки информации.</li> </ul>
	Владеет	- навыками работы с компьютером как средством обработки и хранения информации;



		<ul style="list-style-type: none"> <li>- навыками сравнения и оценки современных программных средств обработки и хранения данных, выполнения различных расчетов;</li> <li>- навыками выбора подходящих средств и инструментов информационных технологий для решения задач профессиональной деятельности.</li> </ul>
ОК-6 - способностью понимать, использовать, порождать и грамотно излагать инновационные идеи на русском языке в рассуждениях, публикациях, общественных дискуссиях	Знает	лексический минимум в объеме 4000 учебных лексических единиц общего и терминологического; принципы регламентации деятельности организаций связи
	Умеет	анализировать и оценивать социальную информацию; планировать и осуществлять свою деятельность с учетом результатов другого анализа; оценивать ситуацию в соответствии с выявленными условиями внутренней и внешней среды организации; осуществлять выбор целей, задач деятельности и методов ее осуществления в подразделении в контексте стратегических задач деятельности всей организации связи с учетом результатов SWOT-анализа; организовать работу подчиненных при осуществлении процессов текущей деятельности, реструктуризации и реинжиниринга основных и вспомогательных бизнес-процессов; оценивать эффективность управленческих решений и анализировать экономические показатели деятельности подразделения
	Владеет	культурой мышления, способностью к обобщению, анализу, восприятию информации, постановке цели и выбору путей её достижения
ОК-7 - владением иностранным языком в устной и письменной форме для осуществления межкультурной и иноязычной коммуникации	Знает	лексический минимум в объеме 4000 учебных лексических единиц общего и терминологического характера; принципы регламентации деятельности организаций связи; основные понятия экономической и финансовой деятельности организации связи и ее структурных подразделений, методы расчета и анализа этих показателей
	Умеет	анализировать и оценивать социальную информацию; планировать и осуществлять свою деятельность с учетом результатов другого анализа; оценивать ситуацию в соответствии с выявленными условиями внутренней и внешней среды организации; осуществлять выбор целей, задач деятельности и методов ее осуществления в подразделении в контексте стратегических задач деятельности всей организации связи с учетом результатов SWOT-анализа; организовать работу подчиненных при осуществлении процессов текущей деятельности, реструктуризации и реинжиниринга

		основных и вспомогательных бизнес-процессов; оценивать эффективность управленческих решений и анализировать экономические показатели деятельности подразделения
	Владеет	одним из мировых иностранных языков на уровне не ниже разговорного
ОК-8 – способностью использовать основы философских знаний для формирования мировоззренческой позиции	Знает	основные научные понятия, принципы, механизмы, законы, закономерности, теории, концепции, объясняющие основы зарубежной науки, техники и образования
	Умеет	использовать научные понятия, принципы, законы, философские знания для формирования мировоззренческой позиции
	Владеет	методами использования основ философских знаний, коррекции основных положений науки, техники и образования
ОК-9 - способностью анализировать основные этапы и закономерности исторического развития общества для формирования гражданской позиции	Знает	основные этапы и закономерности исторического развития общества
	Умеет	анализировать основные этапы и закономерности исторического развития общества для формирования гражданской позиции
	Владеет	необходимыми методами и методиками анализа основных этапов и закономерностей исторического развития общества
ОК-10 - способностью использовать основы экономических знаний в различных сферах деятельности	Знает	особенности использования основ экономических знаний в различных сферах деятельности
	Умеет	следовать нормам, принятым в основах экономических знаний в различных сферах деятельности
	Владеет	различными типами использования основ экономических знаний, методиками расчета экономических эффектов
ОК-11 - способностью использовать основы правовых знаний в различных сферах деятельности	Знает	основы правовых знаний в различных сферах деятельности
	Умеет	приобретать систематические знания в основах правовых знаний в различных сферах деятельности
	Владеет	способностью использовать основы правовых знаний в различных сферах деятельности
ОК-12 - способностью к коммуникации в устной и письменной формах на русском и иностранном языках для решения задач межличностного и межкультурного взаимодействия	Знает	основы и особенности коммуникации в устной и письменной формах на русском и иностранном языках
	Умеет	осознанно пользоваться коммуникациями в устной и письменной формах для решения задач межличностного и межкультурного взаимодействия коммуникации в устной и письменной формах на русском и иностранном языках
	Владеет	различными типами использования коммуникации в устной и письменной формах
ОК-13 - способностью	Знает	основные, принципы, закономерности работы в

работать в коллективе, толерантно воспринимая социальные, этнические, конфессиональные и культурные различия		коллективе	
	Умеет	следовать нормам работы в коллективе	
	Владеет	навыками работы в коллективе, толерантно воспринимая социальные, этнические, конфессиональные и культурные различия	
ОК-14 - способностью к самоорганизации и самообразованию	Знает	современные методы самоорганизации и самообразования	
	Умеет	Организовывать различные виды производственных процессов с учетом самоорганизации и самообразования	
	Владеет	навыками самоорганизации и самообразования	
ОК-15 - способностью использовать методы и средства физической культуры для обеспечения полноценной социальной и профессиональной деятельности	Знает	основные математические законы и методы решения, необходимые для решения задач в профессиональной области;	
	Умеет	решать задачи, требующие навыков абстрактного мышления; анализировать исходную информацию; осмысливать и делать обоснованные выводы, строить алгоритмы решения и прогнозировать результат;	
	Владеет	навыками научного анализа и методологией научного подхода в научно – исследователь-ской и практической деятельности; навыками прогнозирования результата исследования;	
ОК-16 - готовностью пользоваться основными методами защиты производственного персонала и населения от возможных последствий аварий, катастроф, стихийных бедствий	Знает	основные правила и закономерности и методы защиты производственного персонала и населения от возможных последствий аварий, катастроф, стихийных бедствий	
	Умеет	использовать основные средства защиты производственного персонала и населения от возможных последствий аварий, катастроф, стихийных бедствий	
	Владеет	методами, средствами и формами защиты производственного персонала и населения от возможных последствий аварий, катастроф, стихийных бедствий	
<b>Общепрофессиональные компетенции (ОПК)</b>			
ОПК-1 – умение использовать основные законы естественнонаучных дисциплин в профессиональной деятельности, применять методы математического анализа и моделирования, теоретического и экспериментального		Знает	Методы математического анализа и моделирования, теоретического и экспериментального исследования; анализа систем автоматического управления в сварочном производстве; Основные методы, способы и средства получения, хранения, переработки информации. Физические процессы образования остаточных сварочных напряжений и деформаций. Методы предотвращения остаточных деформаций;
		Умеет	Осуществлять анализ сварочных систем управления на основе определения параметров качества и теоретических и экспериментальных данных полученных во время изучения дисциплин;

исследования.		Оценивать требования качества, надёжности и стоимости; уметь назначать технологию термической резки для заданных технических условий; Применять методы математического анализа и моделирования, теоретического и экспериментального исследования; Рассчитывать сварочные напряжения и деформации. Определять технологические схемы устранения сварочных деформаций.
	Владеет	Коммерческими программными продуктами для решения задач по особенностям технологических приёмов сварки конструкционных материалов, расчётов их параметров и оценке эффективности. Методами математического анализа и моделирования, теоретического и экспериментального исследования, расчёта систем автоматического управления на ПК с использованием программ математического моделирования; Методами численного расчёта деформаций и напряжений, нормативной документацией по данному направлению; Программными продуктами для теоретического и экспериментального исследования; Технологическими методами регулирования хим. состава и первичной структуры металла шва.
ОПК-2 – осознанием сущности и значения информации в развитии современного общества	Знает	современные методы научных исследований; основные пакеты прикладных программ, позволяющие решать профессиональные задачи с применением математических методов
	Умеет	применять математические методы к решению поставленных задач, использовать современные информационные технологии, проводить обработку информации с использованием прикладных программ
	Владеет	навыками работы в пакетах прикладных программ. навыками оценки результатов выполненной работы, навыками формирования отчетов и их публичной защиты
ОПК-3 – владением основными методами, способами и средствами получения, хранения, переработки информации.	Знает	Основные методы, способы и средства получения, хранения, переработки информации; Применения информационных технологий с позиций научно-исследовательской и правовой деятельности; типовые алгоритмы обработки данных; структуры данных, используемые для представления типовых информационных объектов;
	Умеет	Находить, использовать и хранить справочные литературные данные и компьютерные базы данных по составу, структуре и свойствам основных структурных классов материалов;

		<p>Применять математические методы для решения задач с использованием стандартных программных средств;</p> <p>Умением проверять техническое состояние и остаточный ресурс технологического оборудования;</p>
	Владеет	<p>Навыками анализа и обобщения информации, полученной в ходе коллективного выполнения задания, с целью выработки итогового решения;</p> <p>навыками применения специальных программных средств; компьютером как средством обработки информации.</p>
<p>ОПК- 4 – умением применять современные методы для разработки малоотходных, энергосберегающих и экологически чистых машиностроительных технологий, обеспечивающих безопасность жизнедеятельности людей и их защиту от возможных последствий аварий, катастроф и стихийных бедствий;</p> <p>умением применять способы рационального использования сырьевых, энергетических и других видов ресурсов в машиностроении</p>	Знает	<p>современные проблемы малоотходных, энергосберегающих и экологически чистых машиностроительных технологий,</p>
	Умеет	<p>применять способы рационального использования сырьевых, энергетических и других видов ресурсов в машиностроении</p>
	Владеет	<p>способностью применять современные методы для разработки малоотходных, энергосберегающих и экологически чистых машиностроительных технологий, обеспечивающих безопасность жизнедеятельности людей и их защиту от возможных последствий аварий, катастроф и стихийных бедствий</p>
<p>ОПК-5 – способностью решать стандартные задачи профессиональной деятельности на основе информационной и библиографической культуры с применением информационно-коммуникационных технологий и с учётом основных требований информационной безопасности.</p>	Знает	<p>Знает, как решать задачи связанные с научными исследованиями в сварке на основе законов, кодексов и информационно-библиографической базы с применением информационно-коммуникационных технологий и с учётом основных требований информационной безопасности;</p> <p>Параметры качества систем автоматического управления;</p> <p>Программы математического моделирования MATLAB, математического построения VISIO, AUTOCAD, средства и технологии создания 3D моделей сварных соединений в SOLIDWORKS.</p> <p>Термическую сварку, наплавку, напыление, резку.</p>
	Умеет	<p>Осуществлять проектирование участков термической обработки, конструкционных материалов;</p> <p>Рассчитывать параметры качества с использованием современных программных средств.</p>

		<p>Решать поставленные задачи связанные с научными исследованиями в сварке на основе информационной и библиографической культуры с применением информационно-коммуникационных технологий и с учётом основных требований информационной безопасности.</p> <p>Форматировать и работать со стилями, перекрёстными ссылками, рецензированием, редактором математических формул; работать с основными видами формул, макросами, инструментами визуального представления данных (диаграммы)</p>
	Владеет	<p>Навыками решения поставленных задач профессиональной деятельности на основе информационной и библиографической культуры с применением информационно-коммуникационных технологий и с учётом основных требований информационной безопасности.</p> <p>Методикой решения оптимизационных задач при выборе параметров режима сварки для обеспечения заданной прочности и долговечности деталей машин и механизмов; методикой системного проектирования технологических процессов сварки;</p> <p>Навыками подготовки презентаций на примере MS PowerPoint, программного пакета Adobe включая работу с основными средствами оформления, использования анимации и эффектов на слайде; навыками поиска научно-технической литературы и нормативных документов в сети интернет, включая онлайн базы данных научной литературы, патентов, ГОСТов и др.</p> <p>Навыками работы с системами автоматического проектирования, включая создание модели в 2D/3D-пространстве, работу со слоями, компоновку чертежей и вывод на печать.</p>
<b>Профессиональные компетенции (ПК)</b>		
ПК-11 – способностью обеспечивать технологичность изделий и процессов их изготовления; умением контролировать соблюдение технологической дисциплины при изготовлении изделий.	Знает	<p>Методы уменьшения сварочных деформаций;</p> <p>Сведения о структурных и фазовых превращениях при сварке легированных сталей и сплавов, об особенностях введения различных легирующих элементов в сварной шов при сварке плавлением;</p> <p>Сведения о технологических особенностях различных способов сварки плавлением и давлением;</p> <p>Количественные показатели технологичности изделий.</p>
	Умеет	<p>Разрабатывать технологические приёмы изготовления конструкций при минимальных деформациях;</p> <p>Контролировать соблюдение технологической дисциплины при изготовлении изделий;</p>

		<p>Применять на практике отработку конструкции изделий на технологичность, контролировать соблюдение технологической дисциплины при изготовлении изделий.</p>
	Владеет	<p>Способами измерения остаточных сварочных деформаций; Способностью обеспечивать технологичность изделий и процессов их изготовления Методами отработки конструкции изделия на технологичность.</p>
ПК-12 – способностью разрабатывать технологическую и производственную документацию с использованием современных инструментальных средств.	Знает	<p>Основные принципы и методы расчёта сварных конструкций; Основные принципы построения автоматизированных систем. Основные этапы жизненного цикла изделия, принципы разработки технологической документации сварного изделия в непосредственной связи с использованием современных инструментальных средств. Причины возникновения деформаций и напряжений при сварке; Факторы, влияющие на работоспособность сварных конструкций; Физическую сущность плазменно-дуговой резки, сварки.</p>
	Умеет	<p>Выбирать современные инструментальные средства для разработки и целей исследования экономической целесообразности и эффективности проектирования сварного изделия; Применять методы технической и технологической подготовки газопламенного производства; Применять на практике основные методы расчёта и проектирования металлоконструкций;</p>
	Владеет	<p>Инструментальными средствами для разработки технологии изготовления сварного изделия. Методиками определения основных прочностных характеристик сварных швов и их оценки с точки зрения равнопрочности с основным металлом; Навыками анализа и обобщения информации, полученной в ходе коллективного выполнения задания, с целью выработки итогового решения; Основами расчётов усилий и опорных реакций в статически определимых системах металлоконструкций Современными технологиями разработки и проектирования сварных металлоконструкций;</p>
ПК-13 – способностью обеспечивать техническое оснащение рабочих мест с	Знает	<p>Оборудование для различных способов сварки плавлением и давлением; Техническое оснащение рабочего места с размещённым технологическим оборудованием и его</p>

размещением технологического оборудования; умением осваивать вводимое оборудование.		применяемость;
	Умеет	Осваивать вновь вводимое оборудование.
	Владеет	Способностью обеспечивать техническое оснащение рабочих мест с размещением технологического оборудования.
ПК-14 - способностью участвовать в работах по доводке и освоению технологических процессов в ходе подготовки производства новой продукции, проверять качество монтажа и наладки при испытаниях и сдаче в эксплуатацию новых образцов изделий, узлов и деталей выпускаемой продукции.	Знает	<p>Возможности газовой и плазменной металлизации и нанесения неметаллических покрытий.</p> <p>Методы по доводке и освоению технологических процессов; проверки качества монтажа и наладки при испытаниях; сдачи в эксплуатацию новых образцов изделий, узлов и деталей; уменьшения сварочных деформаций в ходе подготовки производства новой продукции.</p> <p>Механическую, термическую, электрическую (электронную) и совокупных между собой технологий сварки.</p> <p>Нормативную документацию, другие нормативные и методические документы в области сварочного производства, регламентирующие производственную деятельность в соответствии со спецификой выполняемых работ;</p> <p>Определять условия эксплуатационной возможности источников питания. Основные возмущения в системе «И-А-Д-Ш» и способы их компенсации.</p> <p>Основные технологические процессы машиностроительного производства и сварочных процессов;</p> <p>Производить выбор технологического оборудования в соответствии с поставленной задачей;</p> <p>Современные технологии разработки и реализации проектирования сварных металлоконструкций.</p> <p>Технологии сварки специальных сталей, работающих при высоких и низких температурах, в условиях нейтронного облучения, коррозии, ударно-усталостного нагружения и др.</p>
	Умеет	<p>Производить выбор технологического оборудования и параметров режима их работы применительно к установленному технологическому процессу в соответствии с общей поставленной задачей.</p> <p>Применять знание функционирования САУ с целью улучшения параметров качества.</p> <p>Осуществлять организацию и методы контроля качества изделий, претерпевших газопламенную обработку.</p> <p>Проверять качество монтажа и наладки при испытаниях и сдаче в эксплуатацию новых образцов изделий, узлов и деталей выпускаемой продукции.</p> <p>Участвовать в работах по доводке и освоению технологических процессов.</p> <p>Составлять основную документацию при проведении</p>



		технологических сварочных процессов; Анализировать требования конструкторской, производственно-технологической и нормативной документации по сварочному производству; Разрабатывать инструкции и другую методическую и техническую рабочую документацию для обеспечения технологических процессов изготовления сварочной продукции
	Владеет	Методами доводки и освоения технологических процессов; контроля выполнения сварочных работ, соблюдения технологических процессов производства сварных конструкций; по проверке качества монтажа и наладки при испытаниях; проверки качества образцов изделий, узлов и деталей выпускаемой продукции. Навыками практической работы на газопламенной аппаратуре; технического применения различных способов обработки к конкретным изделиям в конкретной обстановке. Определять условия эксплуатационной возможности источников питания. Правилами безопасной эксплуатации сварочных источников питания. Приёмами выявления и устранения причин нарушения технологических процессов. Оценивать качество монтажа при испытаниях и сдаче в эксплуатацию новых образцов изделий Техникой безопасности при проведении основных технологических сварочных процессов.
ПК-15 – умением проверять техническое состояние и остаточный ресурс технологического оборудования, организовывать профилактический осмотр и текущий ремонт оборудования.	Знает	Нормативные требования к источникам питания. Основные параметры и характеристики применяемого источника питания. Основные понятия, применяемые в области технической диагностики. Виды технического состояния оборудования и конструкций. Виды систем технической диагностики. Виды показателей технического диагностирования, характеристик диагностирования и диагностических параметров. Основные факторы, вызывающие повреждения оборудования и конструкций. Основные методы прогнозирования технического состояния на период дальнейшей эксплуатации оборудования и конструкций. Основы накопления повреждений в процессе эксплуатации конструкций. Современные методы неразрушающего и разрушающего контроля сварных соединений и основного материала.
	Умеет	Определять техническое состояние источников питания; Устанавливать показатели и характеристики диагностирования. Подбирать диагностическое обеспечение. Выбирать диагностические параметры. Определять вид

		<p>технического состояния на основании результатов диагностирования. Прогнозировать техническое состояние на основе параметров фактического технического состояния. Анализировать состояние поверхностей изломов после разрушения. Использовать типовые методы контроля качества выпускаемой продукции.</p>
	Владеет	<p>Определением технического состояния технологического оборудования для выполнения конкретной задачи;          Навыками анализа конструктивных особенностей сварных конструкций, условий их эксплуатации. Навыками расчёта параметров технического состояния, Начальными навыками проведения неразрушающего контроля сварных швов следующими методами: визуальный и измерительный (ВИК), капиллярный (ПВК), магнитопорошковый (МК), ультразвуковой (УК). Основными методами анализа.          Навыками расчёта параметров отдельных видов неразрушающего контроля и навыками оценки качества изделий по результатам проведённого контроля и испытаний.</p>
ПК-16 - умением проводить мероприятия по профилактике производственного травматизма и профессиональных заболеваний, контролировать соблюдение экологической безопасности проводимых работ	Знает	<p>современные требования по профилактике производственного травматизма и профессиональных заболеваний, контролю соблюдения экологической безопасности проводимых работ</p>
	Умеет	<p>проводить мероприятия по профилактике производственного травматизма и профессиональных заболеваний</p>
	Владеет	<p>навыками инновационной инженерной деятельности в процессе контроля соблюдения экологической безопасности проводимых работ</p>
ПК-17 - умением выбирать основные и вспомогательные материалы и способы реализации основных технологических процессов и применять прогрессивные методы эксплуатации технологического оборудования при изготовлении изделий машиностроения.	Знает	<p>Основные принципы и критерии подбора основных и сварочных материалов в зависимости от условий эксплуатации конструкций.          Методы оценки производственных и непроизводственных затрат;          Методы оценки качества продукции;          Основные способы обработки аналитической информации;          Способы реализации основных технологических процессов.          Знать структуру и функциональные возможности систем автоматизированного проектирования в сварке</p>
	Умеет	<p>Выбирать основные и вспомогательные материалы, исследовать влияние технологических параметров на</p>

		<p>процессы производства сварочных изделий, использовать средства анализа и оптимизации сварочных процессов.</p> <p>Применять прогрессивные методы и подходы к испытаниям материалов.</p> <p>Оценивать требования качества, надёжности и стоимости.</p> <p>Уметь применять специальные методы сварки для заданных технических условий.</p>
	Владеет	<p>Навыками анализа и обобщения информации, полученной в ходе коллективного / индивидуального выполнения задания, с целью выработки итогового решения;</p> <p>Методами выбора основных и вспомогательных материалов.</p> <p>Прогрессивными методами выбора сварочного оборудования для эксплуатации, анализа конструкций с позиции экономической эффективности и прочности сварных изделий</p> <p>Решать задачи синтеза и анализа в области сварочных технологий.</p>
ПК-18 - умением применять методы стандартных испытаний по определению физико-механических свойств и технологических показателей используемых материалов и готовых изделий.	Знает	<p>Методы определения механических характеристик материалов. Методы исследования микроструктуры металла. Виды дефектов, повреждений и отклонений от требований нормативных документов, выявляемых с помощью механических испытаний и анализа микроструктуры. Эксплуатационные факторы, вызывающие изменение механических характеристик материалов и повреждение микроструктуры.</p> <p>Методы оценки свариваемости конструкционных материалов.</p> <p>Существующие средства и методы численного эксперимента, критерии оценки качества программных пакетов и модулей.</p>
	Умеет	<p>Назначать методы исследования механических характеристик и параметров микроструктуры основного материала и металла сварного шва.</p> <p>Определять параметры технического состояния конструкций по результатам механических испытаний и исследования макро- и микроструктуры.</p> <p>Применять методы стандартных испытаний по определению физико-механических свойств и технологических показателей используемых материалов и готовых изделий</p> <p>Разрабатывать подходы и ориентироваться в программных приложениях и пакетах для моделирования конструкций; уметь пользоваться пакетами прикладных программ для 3D-</p>

		моделирования.
	Владеет	<p>Владеет умением применять методы стандартных испытаний по определению физико-механических свойств и технологических показателей используемых материалов и готовых изделий.</p> <p>Навыками определения механических характеристик материала, как методами разрушающих испытаний, так и аналитически, на основе испытаний на твёрдость, прочность и др.</p> <p>Навыками определения пригодности оборудования и конструкций на основе результатов испытаний.</p> <p>Навыками для получения необходимых сведений о методах измерения основных физических величин, используемых в инженерной практике</p> <p>Методиками испытаний при оценке свариваемости конструкционных материалов</p> <p>Методикой решения оптимизационных задач при выборе пакетов прикладных программ для расчётов режима сварки и обеспечения заданной прочности и долговечности деталей машин и механизмов;</p> <p>Методикой системного проектирования технологических процессов сварки с использованием современного ПО.</p>
ПК-19 - способностью к метрологическому обеспечению технологических процессов, к использованию типовых методов контроля качества выпускаемой продукции	Знает	Современные модели обеспечения качества продукции, требования нормативных документов в области качества продукции, требования к организации метрологического обеспечения технологических процессов.
	Умеет	Разрабатывать отдельные документы системы качества и применять типовые методы контроля качества выпускаемой продукции.
	Владеет	<p>Навыками подготовки технической документации по менеджменту качества технологических процессов на производственных участках и предприятиях.</p> <p>Способностью к метрологическому обеспечению технологических процессов, к применению типовых методов контроля качества выпускаемой продукции</p>
ПК-20 - умением выбирать основное и вспомогательное технологическое оборудование, а также оснастку в условиях импортозамещения	Знает	Знает основные параметры и характеристики применяемого технологического оборудования для сварки
	Умеет	Выбирать основное и вспомогательное технологическое оборудование для определенного технологического процесса
	Владеет	Определением технического состояния технологического оборудования и оснастки действующего производства

ПК-21 - способностью обеспечивать технологические процессы соответствующим измерительным оборудованием, обеспечивать заданную точность	Знает	Стандартные технологические процессы с соответствующим измерительным оборудованием. Знает виды дефектов, повреждений и отклонений от требований нормативных документов, выявляемых с помощью механических испытаний и анализа микроструктуры.
	Умеет	Обеспечивать технологические процессы соответствующим измерительным оборудованием, назначать методы заданной точности изготовления сложных металлических конструкций.
	Владеет	Навыками определения заданной точности изготовления, расчета погрешности прямых и косвенных измерений.

Таблица 2 - Шкала оценивания компетенций бакалавра

Код контролируемой компетенции (или её части)	Уровни оценивания
<b>Общекультурные компетенции (ОК)</b>	
ОК-1 - способностью к самосовершенствованию и саморазвитию в профессиональной сфере, к повышению общекультурного уровня	<b>Пороговый уровень:</b> имеет общее представление о профессионально значимых процессах и технологиях
	<b>Продвинутый уровень:</b> продемонстрировано умение самостоятельно применять знания основных профессионально значимых процессов и технологий,
	<b>Эталонный уровень:</b> представлено умение анализировать возможности и особенности основных профессионально значимых процессов и технологий
ОК-2 - готовностью интегрироваться в научное, образовательное, экономическое, политическое и культурное пространство России и АТР	<b>Пороговый уровень:</b> имеет общее представление о закономерностях развития общества в научном, образовательном, экономическом, политическом и культурном пространстве России
	<b>Продвинутый уровень:</b> продемонстрировано умение ориентироваться в процессах и явлениях, происходящих в научном, образовательном, экономическом, политическом и культурном пространстве России

	<b>Эталонный уровень:</b> продемонстрировано владение навыками целостного подхода к анализу процессов и явлений, происходящих в научном, образовательном, экономическом, политическом и культурном пространстве России и АТР
ОК-3 - способностью проявлять инициативу и принимать ответственные решения, осознавая ответственность за результаты своей профессиональной деятельности	<b>Пороговый уровень:</b> имеет общее представление о закономерностях протекания процессов, относящихся к сфере технологии сварочного производства
	<b>Продвинутый уровень:</b> продемонстрировано умение находить наиболее оптимальные способы решения задач и достижения целей в сфере технологии сварочного производства; находить необходимую для работы информацию, фиксировать
	<b>Эталонный уровень:</b> продемонстрировано владение методами аналитического мышления, способностью к анализу и синтезу информационных потоков
ОК-4 - способностью творчески воспринимать и использовать достижения науки, техники в профессиональной сфере в соответствии с потребностями регионального и мирового рынка труда	<b>Пороговый уровень:</b> имеет общее представление об основных источниках информации о достижениях и направлениях развития сварочных технологий
	<b>Продвинутый уровень:</b> продемонстрировано умение самостоятельно приобретать новые научные и профессиональные знания; использовать полученные знания в повседневной жизни и профессиональной сфере
	<b>Эталонный уровень:</b> продемонстрировано владение методами использования современных научных знаний; навыками аргументации; навыками самостоятельного поиска и анализа необходимых литературных источников; навыками критического восприятия информации
ОК-5 - способностью использовать современные методы и технологии (в том числе информационные) в профессиональной деятельности	<b>Пороговый уровень:</b> имеет общее представление об основах информационных и компьютерных технологий, применяемых в профессиональной деятельности
	<b>Продвинутый уровень:</b> продемонстрировано умение выполнять математические и инженерные расчеты средствами электронных таблиц, языков программирования, математических и инженерных пакетов.
	<b>Эталонный уровень:</b> продемонстрирована способность бегло и точно применять терминологический аппарат информационных и компьютерных технологий в устных ответах на вопросы и в письменных работах, способность использовать современные программные средства для решения задач профессиональной деятельности
ОК-6 - способностью понимать, использовать, порождать и грамотно	<b>Пороговый уровень:</b> знает основные нормы современного русского литературного языка и базовые принципы речевого взаимодействия на русском языке

излагать инновационные идеи на русском языке в рассуждениях, публикациях, общественных дискуссиях	<b>Продвинутый уровень:</b> продемонстрировано умение грамотно, логически верно и аргументированно излагать свои мысли в процессе речевого взаимодействия.
	<b>Эталонный уровень:</b> продемонстрировано владение навыками грамотного речевого взаимодействия в устной и письменной форме
ОК-7 - владением иностранным языком в устной и письменной форме для осуществления межкультурной и иноязычной коммуникации	<b>Пороговый уровень:</b> имеет общее представление об особенностях делового и научного стилей общения; основах публичной речи
	<b>Продвинутый уровень:</b> продемонстрировано умение делать устное сообщение, доклад; аннотировать, реферировать тексты по специальности
	<b>Эталонный уровень:</b> продемонстрировано владение навыками аудирования и говорения, которые позволяют осуществлять монологическую, диалогическую речь на обсуждаемые темы на иностранном языке
ОК-8 – способностью использовать основы философских знаний для формирования мировоззренческой позиции	<b>Пороговый уровень:</b> имеет общее представление о современных научных понятиях, принципах, механизмах, закономерностях, теории, концепции, объясняющих основы зарубежной науки, техники и образования
	<b>Продвинутый уровень:</b> продемонстрировано умение применять современные основы философских знаний, коррекции основных положений науки, техники и образования
	<b>Эталонный уровень:</b> представлено умение грамотно и творчески использовать научные понятия, принципы, законы, философские знания для формирования мировоззренческой позиции, применять современные методы исследования
ОК-9 - способностью анализировать основные этапы и закономерности исторического развития общества для формирования гражданской позиции	<b>Пороговый уровень:</b> владеет знаниями основных этапов и закономерностей исторического развития общества, но не умеет применять их при практической деятельности
	<b>Продвинутый уровень:</b> владеет знаниями разных дисциплин, свободно применяет их в практической деятельности, но не владеет законами исторического развития общества
	<b>Эталонный уровень:</b> владеет знаниями разных дисциплин, свободно применяет их в практической деятельности, может формировать гражданские позиции в историческом развитии общества
ОК-10 - способностью использовать основы экономических знаний в различных сферах деятельности	<b>Пороговый уровень:</b> затрудняется в выдвижении методов оценки результатов экономических мероприятий в различных сферах деятельности
	<b>Продвинутый уровень:</b> способен использовать основы экономических знаний в различных сферах деятельности
	<b>Эталонный уровень:</b> умеет осваивать новые предметные области в сфере экономических деятельности

ОК-11 - способностью использовать основы правовых знаний в различных сферах деятельности	<b>Пороговый уровень:</b> не обладает навыками использования основ правовых знаний в различных сферах деятельности
	<b>Продвинутый уровень:</b> обладает ограниченными навыками использования основ правовых знаний
	<b>Эталонный уровень:</b> уверенно действует при основ правовых знаний в различных сферах деятельности
ОК-12 - способностью к коммуникации в устной и письменной формах на русском и иностранном языках для решения задач межличностного и межкультурного взаимодействия	<b>Пороговый уровень:</b> имеет общее представление как поддерживать коммуникации в научной и профессиональной иноязычной среде
	<b>Продвинутый уровень:</b> продемонстрировано удовлетворительное умение поддерживать коммуникации в научной и профессиональной иноязычной среде
	<b>Эталонный уровень:</b> продемонстрирована способность к свободной научной и профессиональной коммуникации в иноязычной среде
ОК-13 - способностью работать в коллективе, толерантно воспринимая социальные, этнические, конфессиональные и культурные различия	<b>Пороговый уровень:</b> студент имеет общее представление о том как работать в проектных междисциплинарных командах, в том числе в качестве руководителя
	<b>Продвинутый уровень:</b> студентом продемонстрировано удовлетворительное умение работать в проектных междисциплинарных командах, в том числе в качестве помощника руководителя
	<b>Эталонный уровень:</b> студентом продемонстрировано умение работать в проектных междисциплинарных командах, в том числе в качестве руководителя
ОК-14 - способностью к самоорганизации и самообразованию	<b>Пороговый уровень:</b> имеет общее представление как саморазвиваться, самореализовываться, использовать творческий потенциал
	<b>Продвинутый уровень:</b> продемонстрированы удовлетворительные способности к саморазвитию, самореализации, использованию творческого потенциала
	<b>Эталонный уровень:</b> продемонстрирована способность к саморазвитию, самореализации, использованию творческого потенциала
ОК-15 - способностью использовать методы и средства физической культуры для обеспечения полноценной социальной и профессиональной деятельности	<b>Пороговый уровень:</b> обладает недостаточным объемом базовых знаний о методах и средствах физической культуры
	<b>Продвинутый уровень:</b> студент обладает базовыми знаниями о методах и средствах физической культуры для обеспечения полноценной социальной и профессиональной деятельности
	<b>Эталонный уровень:</b> занимает активную жизненную позицию и пополняет свои знания в сфере методов и средств физической культуры для обеспечения полноценной социальной и профессиональной деятельности



ОК-16 - готовностью пользоваться основными методами защиты производственного персонала и населения от возможных последствий аварий, катастроф, стихийных бедствий	<b>Пороговый уровень:</b> имеет общее представление о методах защиты производственного персонала и населения от возможных последствий аварий, катастроф, стихийных бедствий
	<b>Продвинутый уровень:</b> способен действовать в нестандартных ситуациях при защите производственного персонала и населения от возможных последствий аварий, катастроф, стихийных бедствий
	<b>Эталонный уровень:</b> студент уверенно действует в нестандартных ситуациях и ответственно принимает решения при защите производственного персонала и населения от возможных последствий аварий, катастроф, стихийных бедствий
<b>Общепрофессиональные компетенции (ОПК)</b>	
ОПК-1 - умением использовать основные законы естественнонаучных дисциплин в профессиональной деятельности, применять методы математического анализа и моделирования, теоретического и экспериментального исследования	<b>Пороговый уровень:</b> имеет общее представление о современных методах использования основных законов естественнонаучных дисциплин, применения методов математического анализа и моделирования, но недостаточно грамотно их применяет
	<b>Продвинутый уровень:</b> проявляет умение применять современные методы использования основных законов естественнонаучных дисциплин, применения методов математического анализа и моделирования, но недостаточно грамотно их оценивает
	<b>Эталонный уровень:</b> умение грамотно и творчески применять современные методы использования основных законов естественнонаучных дисциплин, применения методов математического анализа и моделирования и экспериментального исследования
ОПК-2 – осознанием сущности и значения информации в развитии современного общества	<b>Пороговый уровень:</b> умеет осваивать некоторые предметные разработки в области сущности и значения информации, но не способен анализировать выявленные проблемы
	<b>Продвинутый уровень:</b> умеет осваивать новые предметные разработки в области сущности и значения информации, способен анализировать выявленные проблемы
	<b>Эталонный уровень:</b> умеет осваивать новые предметные разработки в области информации, способен анализировать выявленные проблемы, реализовывать альтернативные варианты
ОПК-3 - владением основными методами, способами и средствами получения, хранения, переработки информации	<b>Пороговый уровень:</b> умеет осваивать некоторые методы, способы и средствами получения информации, но не способен анализировать выявленные проблемы
	<b>Продвинутый уровень:</b> умеет осваивать некоторые методы, способы и средствами получения информации, способен анализировать выявленные проблемы
	<b>Эталонный уровень:</b> умеет осваивать некоторые методы, способы и средствами получения, хранения, переработки информации, способен предлагать и анализировать выявленные проблемы

<p>ОПК-4 – умением применять современные методы для разработки малоотходных, энергосберегающих и экологически чистых машиностроительных технологий, обеспечивающих безопасность жизнедеятельности людей и их защиту от возможных последствий аварий, катастроф и стихийных бедствий; умением применять способы рационального использования сырьевых, энергетических и других видов ресурсов в машиностроении</p>	<p><b>Пороговый уровень:</b> знает современные проблемы отечественных методов разработки малоотходных, энергосберегающих и экологически чистых машиностроительных технологий, но недостаточно их использует при решении поставленных задач</p>
	<p><b>Продвинутый уровень:</b> знает современные проблемы отечественных и зарубежных методов разработки малоотходных, энергосберегающих и экологически чистых машиностроительных технологий, достаточно полно использует их при решении поставленных задач</p>
	<p><b>Эталонный уровень:</b> творчески воспринимает и грамотно использует современные отечественные и зарубежные методы разработки малоотходных, энергосберегающих и экологически чистых машиностроительных технологий, обеспечивающих безопасность жизнедеятельности людей и их защиту от возможных последствий аварий, катастроф и стихийных бедствий; умеет применять способы рационального использования сырьевых, энергетических и других видов ресурсов в машиностроении</p>
<p>ОПК-5 - способностью решать стандартные задачи профессиональной деятельности на основе информационной и библиографической культуры с применением информационно-коммуникационных технологий и с учетом основных требований информационной безопасности</p>	<p><b>Пороговый уровень:</b> имеет представление о методах решения стандартных задач профессиональной деятельности на основе информационной и библиографической культуры</p>
	<p><b>Продвинутый уровень:</b> умеет планировать и ставить цели решения стандартных задач профессиональной деятельности на основе информационной и библиографической культуры с применением информационно-коммуникационных технологий</p>
	<p><b>Эталонный уровень:</b> уверенное владение современными методами решения стандартных задач профессиональной деятельности на основе информационной и библиографической культуры с применением информационно-коммуникационных технологий и с учетом основных требований информационной безопасности</p>
<p><b>Профессиональные компетенции (ПК)</b></p>	
<p>ПК-11 - способностью обеспечивать технологичность изделий и процессов их изготовления; умением контролировать соблюдение технологической дисциплины при изготовлении изделий</p>	<p><b>Пороговый уровень:</b> имеет общее представление, как обеспечивать технологичность изделий и процессов их изготовления;</p>
	<p><b>Продвинутый уровень:</b> продемонстрировано умение обеспечивать технологичность изделий и процессов их изготовления; умением контролировать соблюдение технологической дисциплины</p>
	<p><b>Эталонный уровень:</b> продемонстрирована способностью обеспечивать технологичность изделий и процессов их изготовления; умением контролировать соблюдение технологической дисциплины при изготовлении изделий</p>

ПК-12 - способностью разрабатывать технологическую и производственную документацию с использованием современных инструментальных средств	<b>Пороговый уровень:</b> имеет представление о высокоэффективных методах разработки технологической и производственной документации
	<b>Продвинутый уровень:</b> может использовать высокоэффективные методы разработки технологической и производственной документации
	<b>Эталонный уровень:</b> имеет практические навыки использования высокоэффективных методов разработки технологической и производственной документации с использованием современных инструментальных средств
ПК-13 - способностью обеспечивать техническое оснащение рабочих мест с размещением технологического оборудования; умением осваивать вводимое оборудование	<b>Пороговый уровень:</b> имеет общее представление, как обеспечивать техническое оснащение рабочих мест с размещением технологического оборудования; умением осваивать вводимое оборудование
	<b>Продвинутый уровень:</b> продемонстрировано умение обеспечивать техническое оснащение рабочих мест с размещением технологического оборудования; умением осваивать вводимое оборудование
	<b>Эталонный уровень:</b> продемонстрирована способность и навыки обеспечивать техническое оснащение рабочих мест с размещением технологического оборудования; умением осваивать вводимое оборудование
ПК-14 – способностью участвовать в работах по доводке и освоению технологических процессов в ходе подготовки производства новой продукции, проверять качество монтажа и наладки при испытаниях и сдаче в эксплуатацию новых образцов изделий, узлов и деталей выпускаемой продукции	<b>Пороговый уровень:</b> студент имеет представление, как участвовать в работах по доводке и освоению технологических процессов в ходе подготовки производства новой продукции
	<b>Продвинутый уровень:</b> продемонстрировано умение проводить работы по доводке и освоению технологических процессов в ходе подготовки производства новой продукции, проверять качество монтажа и наладки при испытаниях и сдаче в эксплуатацию новых образцов изделий
	<b>Эталонный уровень:</b> представлены навыки и способность участвовать в работах по доводке и освоению технологических процессов в ходе подготовки производства новой продукции, проверять качество монтажа и наладки при испытаниях и сдаче в эксплуатацию новых образцов изделий, узлов и деталей выпускаемой продукции
ПК-15 - умением проверять техническое состояние и остаточный ресурс технологического оборудования, организовывать профилактический осмотр и текущий ремонт оборудования	<b>Пороговый уровень:</b> имеет общее представление, как обеспечивать и проверять техническое состояние и остаточный ресурс технологического оборудования,
	<b>Продвинутый уровень:</b> продемонстрировано умение проводить работы по оценке технического состояния и остаточный ресурс технологического оборудования, организовывать профилактический осмотр и текущий ремонт оборудования
	<b>Эталонный уровень:</b> проявляет навыки и умение по оценке технического состояния и остаточный ресурс технологического оборудования, организовывать профилактический осмотр и текущий ремонт оборудования

ПК-16 - умением проводить мероприятия по профилактике производственного травматизма и профессиональных заболеваний, контролировать соблюдение экологической безопасности проводимых работ	<b>Пороговый уровень:</b> имеет общее представление, как проводить мероприятия по профилактике производственного травматизма и профессиональных заболеваний
	<b>Продвинутый уровень:</b> продемонстрировано знание, как проводить мероприятия по профилактике производственного травматизма и профессиональных заболеваний, контролировать соблюдение экологической безопасности
	<b>Эталонный уровень:</b> проявляет навыки и умение по проведению мероприятий по профилактике производственного травматизма и профессиональных заболеваний, контролировать соблюдение экологической безопасности проводимых работ
ПК-17 - умением выбирать основные и вспомогательные материалы и способы реализации основных технологических процессов и применять прогрессивные методы эксплуатации технологического оборудования при изготовлении изделий машиностроения	<b>Пороговый уровень:</b> имеет общее представление, как выбирать основные и вспомогательные материалы для основных технологических процессов
	<b>Продвинутый уровень:</b> представлено знание, как выбирать основные и вспомогательные материалы и способы реализации основных технологических процессов
	<b>Эталонный уровень:</b> представлены практические навыки, как выбирать основные и вспомогательные материалы и способы реализации основных технологических процессов и применять прогрессивные методы эксплуатации технологического оборудования при изготовлении изделий
ПК-18 – умением применять методы стандартных испытаний по определению физико-механических свойств и технологических показателей используемых материалов и готовых изделий	<b>Пороговый уровень:</b> имеет общее представление о стандартных испытаниях по определению физико-механических свойств и технологических показателей
	<b>Продвинутый уровень:</b> представлено знание, как применять методы стандартных испытаний по определению физико-механических свойств и технологических показателей
	<b>Эталонный уровень:</b> представлены практические навыки, знание и умение, как применять методы стандартных испытаний по определению физико-механических свойств и технологических показателей используемых материалов и готовых изделий
ПК-19 – способностью к метрологическому обеспечению технологических процессов, к использованию типовых методов контроля качества выпускаемой продукции	<b>Пороговый уровень:</b> имеет общее представление о метрологическом обеспечении технологических процессов
	<b>Продвинутый уровень:</b> представлено знание, как применять метрологическое обеспечение технологических процессов, использовать типовые методы контроля качества
	<b>Эталонный уровень:</b> представлены практические навыки, знание и умение, как применять метрологическое обеспечение технологических процессов, использовать типовые методы контроля качества выпускаемой продукции

ПК-20 - умением выбирать основное и вспомогательное технологическое оборудование, а также оснастку в условиях импортозамещения	<b>Пороговый уровень:</b> имеет общее представление об основных параметрах и характеристиках применяемого технологического оборудования для сварки
	<b>Продвинутый уровень:</b> представлено знание, как выбирать основное и вспомогательное технологическое оборудование для определенного технологического процесса
	<b>Эталонный уровень:</b> представлены практические навыки определения технического состояния технологического оборудования и оснастки действующего производства
ПК-21 - способностью обеспечивать технологические процессы соответствующим измерительным оборудованием, обеспечивать заданную точность	<b>Пороговый уровень:</b> имеет общее представление о стандартных технологических процессах с соответствующим измерительным оборудованием
	<b>Продвинутый уровень:</b> представлено знание, как обеспечивать технологические процессы соответствующим измерительным оборудованием, назначать методы заданной точности изготовления сложных металлических конструкций
	<b>Эталонный уровень:</b> представлены практические навыки определения заданной точности изготовления, расчета погрешности прямых и косвенных измерений

### Шкала оценивания и критерии оценки результатов защиты ВКР

Основные объекты оценивания результатов защиты выпускной квалификационной работы:

- деловая активность студента в процессе подготовки ВКР;
- содержание и качество выполнения ВКР, её оформление;
- уровень ответов при защите ВКР;
- характеристика и оценка работы студента руководителем ВКР

При выполнении и защите выпускной квалификационной работы обучающиеся должны продемонстрировать:

- навыки постановки исследовательской проблемы, умение оценить ее актуальность и обосновать цель и задачи исследования;
- умение обоснованно выбирать и корректно использовать наиболее эффективные методы решения задач;
- умение анализировать собственные результаты, формулировать корректные выводы;
- навык ведения библиографического поиска, анализа и использования

научно-технической литературы и нормативно-правовых актов по исследуемой теме;

– степень профессиональной подготовленности, отражающаяся как в содержании выпускной квалификационной работы, так и в процессе её защиты;

– умение чётко и аргументированно отвечать на вопросы, заданные в процессе защиты;

– умение грамотно, с использованием специальной терминологии и лексики, четко, в логической последовательности излагать содержание выполненных работ;

– умение использовать в работе компьютерные технологии.

#### **Используемые оценочные средства:**

Выпускная квалификационная работа, доклад, ответы на вопросы.

#### **Критерии оценивания выпускной квалификационной работы**

<b>Шкала оценивания</b>	<b>Критерии оценивания</b>
Оценка «отлично»	выставляется, если: работа является актуальной; грамотное, логичное, последовательное изложение материала; оформление работы на высоком уровне и соответствует установленным требованиям; выводы и предложения аргументированы, обоснованы и имеют практическое значение в профессиональной сфере; во время доклада обучающийся использует презентацию, которая дает полное представление о результатах выполненной выпускной квалификационной работы, содержит основные положения работы и выводы в наглядном виде, и в полной мере иллюстрирует доклад; при защите работы обучающийся демонстрирует глубокие знания теоретических вопросов темы выпускной квалифицированной работы; умение анализировать научно-техническую, нормативно-правовую и полученную фактическую информацию, делать соответствующие аргументированные выводы; владеет современными методами исследования и обработки полученных фактических данных; владеет грамотным стилем речи, легко, полно и по существу отвечает на поставленные вопросы, аргументировано защищает основные выводы работы; работа имеет положительный отзыв руководителя ВКР
Оценка «хорошо»	выставляется, если: работа является актуальной; грамотное, логичное, последовательное изложение материала; оформление работы на хорошем уровне и соответствует установленным требованиям; выводы аргументированы, но предложения не вполне обоснованы, имеют некоторое практическое значение в профессиональной сфере; во время доклада использует презентацию, которая дает представление о

	<p>результатах выполненной выпускной квалификационной работы, содержит основные положения работы и выводы в наглядном виде; при защите работы обучающийся показывает знания теоретических вопросов темы выпускной квалифицированной работы; умение анализировать научно-техническую, нормативно-правовую и полученную фактическую информацию, делать соответствующие логические выводы; владеет современными методами исследования и обработки полученных фактических данных; единичные (негрубые) стилистические и речевые погрешности, без особых затруднений отвечает на поставленные вопросы, умеет защитить основные выводы своей работы; работа имеет положительный отзыв руководителя ВКР</p>
<p>Оценка «удовлетворительно»</p>	<p>выставляется, если: работа является, в работе просматривается непоследовательность изложения материала; оформление работы в целом соответствует требованиям, но имеется ряд ошибок; базируется на практическом материале, но анализ выполнен поверхностно, выводы могут иметь некоторое практическое значение в профессиональной сфере; при защите работы студент показывает неуверенное знание теоретических вопросов темы выпускной квалифицированной работы; недостаточно владеет методикой исследования, поэтому представлены необоснованные предложения; имеет стилистические и речевые ошибки, не дает полного аргументированного ответа на заданные вопросы, не аргументировано защищает основные выводы работы; во время доклада использует презентацию, которая не дает полного представления о результатах выполненной выпускной квалификационной работы в наглядном виде; в отзывах руководителя ВКР имеются замечания по содержанию работы и методике анализа</p>
<p>Оценка «неудовлетворительно»</p>	<p>выставляется, если: работа носит компилятивный характер; непоследовательное изложение материала; оформление работы не соответствует требованиям или содержит много ошибок; выводы носят декларативный характер; при защите работы студент показывает незнание теоретических вопросов темы выпускной квалифицированной работы; демонстрирует несамостоятельность анализа материала; грубые стилистические и речевые ошибки, затрудняется отвечать на поставленные вопросы, при ответе допускает существенные ошибки; неумение защитить основные положения работы; во время доклада использует презентацию, которая не дает представления о результатах выполненной работы</p>

**Типовые контрольные задания или иные материалы, необходимые для оценки результатов освоения образовательной программы**

Примерные темы выпускных квалификационных работ:

1. Разработка технологии сборки и сварки секций судна.
2. Разработка технологии контроля качества сварных соединений.

3. Разработка технологии изготовления сосуда, работающего под давлением.
4. Исследование баббитовых покрытий полученных способом лазерной порошковой наплавкой.
5. Исследование временных и остаточных напряжений при сварке стыковых соединений пластин.
6. Проектирование технологии восстановления вкладышей подшипников судового оборудования электродуговым напылением.
7. Разработка технологии сборки и сварки ферменной конструкции крыши здания.
8. Проектирование механизированной поточной линии по производству плоских судовых секций.
9. Оптимизация технологического процесса механизированной наплавки цилиндрических деталей.
10. Разработка технологии сборки и сварки коробчатой балки в условиях среднесерийного производства.
11. Разработка и изготовление лабораторного стенда для диффузионной сварки.
12. Разработка технологии сборки и сварки оболочек большого диаметра для гидротехнических сооружений.
13. Разработка технологии сборки и сварки хребтовой балки для пассажирского поезда.
14. Разработка технологии ремонтной сварки главной балки козлового крана «KONE».
15. Технология сборки и сварки палубных секций судна пр. 1288.
16. Разработка технологии изготовления сварной балки моста.
17. Разработка технологии изготовления коллектора парового котла.
18. Разработка технологии сборки и сварки металлического купола крыльца медицинского центра.



19. Технология сварки вертикального аппарата типа ВЭЭ-1-1, предназначенного для приема, хранения и выдачи газообразных и жидких сред.
20. Технология сборки и сварки палубных секций судна пр. 1288.
21. Разработка технологии сборки и сварки хребтовой балки для пассажирского поезда.

**Методические материалы, определяющие процедуры оценивания результатов освоения образовательной программы**

Требования к содержанию и оформлению выпускной квалификационной работы бакалавра приведены в приложении 2.



МИНИСТЕРСТВО НАУКИ И ВЫСШЕГО ОБРАЗОВАНИЯ И РОССИЙСКОЙ ФЕДЕРАЦИИ  
Федеральное государственное автономное образовательное учреждение  
высшего образования  
«Дальневосточный федеральный университет»  
(ДФУ)

---

**ИНЖЕНЕРНАЯ ШКОЛА**

Кафедра сварочного производства

**ТРЕБОВАНИЯ К СОДЕРЖАНИЮ И ОФОРМЛЕНИЮ**  
**Выпускной квалификационной работы**  
**Направление подготовки 15.03.01 Машиностроение**  
**профиль**  
**«Оборудование и технология сварочного производства»**

**Форма подготовки очная**

Владивосток  
2019

## **Требования к содержанию и оформлению выпускной квалификационной работы бакалавра**

### **1. Структура и требования к выполнению ВКР бакалавров по технологической теме**

ВКР по технологической теме обычно имеет следующую структуру.

- 1.1. Титульный лист.
- 1.2. Задание.
- 1.3. Аннотация.

Это краткий перечень выполненной в данной ВКР работы без представления результатов (можно ориентироваться по содержанию), представленный в литературной форме. Аннотация сопровождается ключевыми словами.

- 1.4. Введение.

В этой части приводится актуальность изготовления данной конструкции, область ее применения. В конце этой части приводятся цель и задачи проектирования. В работах подобного характера обычно целью является разработка технологии изготовления данной конструкции (по названию самой ВКР), а задачами являются вопросы, которые необходимо решить для выполнения поставленной задачи (обычно – это перечень вопросов по заданию к ВКР). Объем введения – 1-1,5 стр.

- 1.5. Аналитическая часть.

Эта часть ВКР обычно состоит из 6-8 разделов (каждый объемом не менее 3-5 стр.).

1.5.1. Анализ конструкции, условий эксплуатации. Здесь приводится описание конструкции, ее составных частей, особенности монтажа. Производится разбиение на блоки, определяется, какие части конструкции и работы проводятся в цехе, какие на месте монтажа изделия. При этом рекомендуется привести схему или упрощенный чертеж разрабатываемой конструкции.

1.5.2. Обоснование выбора или назначение материала для заданной конструкции. Материал конструкции может быть задан по НТД или рекомендациям в соответствии с условиями эксплуатации (например, для конструкций морских судов), в некоторых случаях его необходимо выбрать самостоятельно с учетом технологической прочности, условий эксплуатации и т.д. При этом рассматривается несколько возможных марок материалов, но обосновывается выбор одного из них. После этого в табличном виде приводятся механические и химические свойства материала (со ссылкой на ГОСТ), а также другие необходимые данные (по свариваемости и др.).

1.5.3. Обоснование и выбор способа сварки. В данном разделе необходимо рассмотреть и кратко характеризовать несколько наиболее подходящих для данных условий и материалов способов сварки, привести их достоинства и недостатки, обосновать (по характеристикам, стоимости, условиям эксплуатации) выбор наиболее целесообразных способов.

1.5.4. Входной контроль основных материалов. Этот контроль производится при получении материала перед началом заготовительных операций. При этом необходимо описать проведение входного контроля при наличии сертификата на материал, а также операции контроля геометрических и механических характеристик материала и методы его механических испытаний при отсутствии сертификата.

1.5.5. Входной контроль сварочных материалов. В этом разделе необходимо описать проведение входного контроля сварочных материалов при наличии сертификата, операции при их испытании, а также при необходимости выполнения контрольных сварных соединений.

1.5.6. Требования, предъявляемые к квалификации персонала, оборудования. Необходимо указать требования к персоналу сварочного производства, выполняющего работы по изготовлению заданной конструкции в соответствии с требованиями НТД.

1.6. Технологическая часть

1.6.1. Описание технологического процесса изготовления заданной конструкции.

Этот раздел является одним из основных (в соответствии с названием ВКР и по заданию на проектирование).

Технологическому процессу сварки изделия всегда предшествует сборка конструкции, т. е. установление и фиксация деталей в предусмотренном проекте положении. Это обеспечивается применением различных приспособлений (оснастки), в результате чего возможно получить качественную сварку конструкции. После окончания сварки со шва и околошовной зоны удаляются брызги металла, может сниматься усиление, производится зачистка корня шва и его лицевой стороны, удаление выводных планок и др.

В основной части этого раздела приводится упрощенное графическое изображение всего изделия с указанием номеров узлов (подузлов) и деталей, из которых оно состоит. Сложные узлы, которые имеют свои номера, также приводятся в упрощенном графическом виде с указанием номеров деталей. Также должны быть показаны места сборки и соединений (сварное, болтовое и др.). Эти изображения (рис.1.1) используются при составлении технологического процесса изготовления заданного изделия (таблица 1.1, приложение 7).

Технологический процесс изготовления заданного изделия обычно состоит из нескольких групповых операций, которые обозначаются цифрами 01, 02, 03 и т.д., а также из технологических операций, которые обозначаются цифрами 1, 2, 3 и т.д.

Ниже приведен примерный базовый перечень видов групповых операций:

- операция 01 - заготовительная (расконсервация, входной контроль материала, правка др.);
- операция 02 – вырубка (резка) заготовок и подготовка кромок под сварку;

- сборка (монтаж) подузлов под сварку (операции 03, 04, ...);
- сварка подузлов (операции 06, 07, ...);
- сварка узлов (операции 08, 09, ..);
- механическая обработка швов после сварки (операции 010, 011, ...);
- контроль качества соединений (операции 012, 014, ...);

Кроме этого могут быть добавлены другие групповые операции, а также групповые операции испытания сварных швов на плотность воздухом, мело-керосиновой пробой, вакуумированием, гидравлические испытания на прочность (см. п.6.5 и приложение Г).

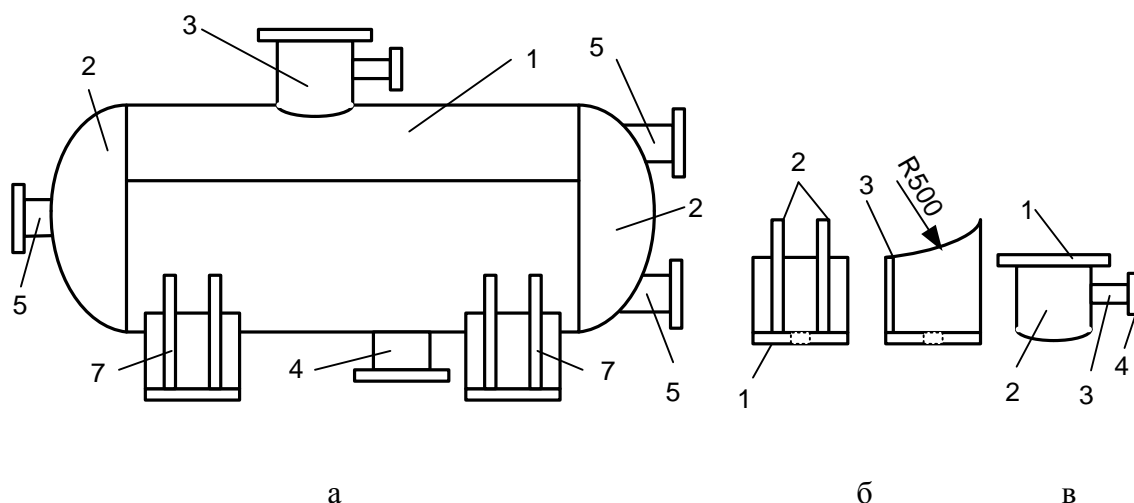


Рис.1.1. Графическое изображение изделия (а), узлов 7 (б) и 3 (в) при составлении технологического процесса изготовления

Ниже приведен примерный перечень видов операций:

Проверить входящие детали на отсутствие механических повреждений, соответствие номера чертежу.

Рихтовать верхнюю обечайку в местах сварки.

Приварка фланцев 2 к патрубку 5, приварка патрубка 5 к обечайке 12.

Сварка продольного шва обечайки 12.

Установка и приварка подкладных колец 6.

Монтаж, центровка днища 11 к обечайке 12, его прихватка.

Состыковать патрубков 12 с доньшком 5, прихватить сваркой.

Перевернуть подузел 15, состыковать с подузлом 12, прихватить сваркой.

Зачистить сварной шов.

Проверить сварное соединение на соответствие с чертежом, проверить качество сварки, отсутствие механических повреждений.

Повторить операцию 12 для деталей 13 и 14.

Зачистить наплывы и неровности по сварным швам.

Приварить фланец 12 по чертежу .....

Установить пластины 6,7,8 в кондуктор, закрепить, прихватить сваркой.

Передать узлы 21 и 23 на окончательную сварку.

Приварка опор 5 к обечайке 12.

Откорректировать режим сварки на опытном образце.

Настроить установку механизированной сварки на сварку продольного шва обечайки.

Подготовить сварочные материалы: сварочную проволоку ..., флюс...,

Подать на рабочий стол люк 3, кронштейны 4 и патрубок 7.

Сдать сварные швы ОТК.

Пример оформления технологического процесса изготовления изделия приведен в приложении 6.

В данном разделе процесс изготовления заданного изделия разбить на групповые операции (01, 02, 03, ...), а также на технологические операции. При этом в табличном виде приводятся используемые инструмент, станки, сварочное оборудование, оснастка, контролирующий инструмент. Порядок операций должен соответствовать размещению оборудования в цеху или на монтажно-сборочном участке. По результатам разработки технологического процесса рекомендуется составить структурную схему, которую можно представить в виде плаката на защите ВКР.

1.6.2. Расчетный раздел.

При проведении расчетов необходимо ссылаться на литературные источники, в которых представлены используемые методики расчета.

Ниже приведен примерный перечень видов расчетов.

Расчет прочности сосуда.

Расчет прочности стыкового, нахлесточного (лобового и флангового) или таврового сварного соединения при нагрузке на разрыв, сжатие, срез.

Расчет прочности балки на изгиб.

Расчет прочности колонны на сжатие, стойки на растяжение.

Расчет прочности мачты или поверхности здания на воздействие ветровой нагрузки.

Расчет режимов сварки.

Расчет количества наплавленного металла и количества используемых сварочных материалов (электродов, проволоки, газов).

В ВКР необходимо привести 2-3 расчета. Их необходимо сопровождать схемами, рисунками, графиками. Объем расчетов должен составлять 6-8 стр.

### 1.6.3. Обоснование и выбор сварочного оборудования.

При выборе сварочного оборудования учитывается необходимость наиболее полного соответствия его технологических характеристик необходимым значениям реализации процесса сварки. Кроме этого следует учитывать производительность, экономическую эффективность в условиях заданного типа производства, наименьшую энергоёмкость, минимальную стоимость, удобство в обращении.

В данном разделе необходимо рассмотреть и кратко характеризовать несколько наиболее применяемых для данных условий и материалов видов сварочного оборудования, привести их достоинства и недостатки, обосновать (по характеристикам, стоимости, условиям эксплуатации) выбор наиболее подходящего оборудования (источника питания, подающего механизма, горелки). В виде вывода этого раздела привести его полные технические характеристики. При этом необходимо ссылаться на источники информации.



При выборе сварочного оборудования необходимо обращать внимание на использование современных образцов, а также на вопросы импортозамещения.

#### 1.6.4. Выбор оснастки.

В качестве оснастки принимаются различные приспособления для изготовления заданного изделия. Для объемных сварочных работ существует значительное многообразие вспомогательной оснастки. При этом тип сварочной оснастки зависит от конструкции свариваемого узла, характера производства и способа самого технологического процесса. При выборе оснастки рекомендуется привести схему или упрощенный чертеж используемой конструкции.

В состав этих приспособлений при мелко- и среднесерийном производстве могут входить:

- кондукторы – устройства для соединения и закрепления деталей при монтаже перед сваркой;
- постели (плоские, объемные) – специализированные кондукторы для сборки-сварки судовых конструкций;
- специализированные монтажно-сборочные столы;
- различные вращатели, поворотные устройства, кантователи и др.
- устройства для механизированной или автоматической сварки кольцевых или продольных швов в горизонтальном положении при монтаже обечайки и днищ большого диаметра;
- устройства для стыковки и монтажа вертикальных обечайки и днищ сосудов и баков большого объема;
- устройства для наплавки металла и др.;

В состав оснастки не входят:

- инструмент измерительный, ручной монтажно-сборочный;
- зажимы, струбцины, тиски;
- верстаки, универсальные сборочно-сварочные столы и др.;
- дрели, станки механической обработки и др.

При выборе оснастки необходимо ссылаться на источники информации.

#### 1.6.5. Контроль качества

Существующие способы контроля сварных швов и изделий позволяют выявлять практически все дефекты, встречающиеся в практике сварки. В зависимости от ответственности изделия, применяют соответствующие способы контроля. Наиболее целесообразны комплексные испытания, включающие ряд параллельно используемых методов контроля.

В данном разделе необходимо привести виды дефектов сварных швов, причины их возникновения, способы предупреждения дефекта.

Кроме этого в данном разделе необходимо рассмотреть и кратко характеризовать несколько наиболее применяемых для данных условий и материалов видов контроля (визуально-измерительный контроль, мелокеросиновая проба, магнито-порошковая дефектоскопия, ультразвуковой контроль, просвечивание гамма-или рентгеновскими лучами и др.), привести их достоинства и недостатки, обосновать (по характеристикам, стоимости, условиям эксплуатации) выбор наиболее подходящего вида контроля. При использовании просвечивания необходимо описать специальные меры защиты обслуживающего персонала и окружающих лиц от воздействия этих лучей. В качестве вывода этого раздела привести полные технические характеристики принятого вида контроля. При этом необходимо ссылаться на источники информации.

При разработке технологии изготовления каких либо сосудов или емкостей требуется привести данные по их гидравлическим или пневматическим испытаниям.

При проведении гидравлических испытаний на прочность приводятся нормативные данные по величине пробного гидравлического давления для сосудов с давлением менее и более  $5 \text{ кгс/см}^2$ , рассчитывается необходимое для данных условий пробное гидравлическое давление, приводится необходимое оборудование. Это значение давления, а также время выдержки

под давлением приводятся в технических условиях на чертеже общего вида изделия.

При необходимости проведения пневматических испытаний сосуда сжатым воздухом на плотность приводится необходимое давление воздуха и технология проверки методами обмазывания их мыльным раствором или погружения в воду (если это позволяют габариты сосуда). Эти данные также приводятся в технических условиях на чертеже общего вида изделия.

Для днищ больших емкостей используются пневматические испытания на плотность методом вакуумирования. В этом случае описывается соответствующая технология испытания на плотность и необходимое оборудование.

## 1.7. Проектная часть

1.7.1. Проектирование цеха (участка) для изготовления заданного изделия

При проектировании технологии производства заданного изделия выбирается разработка цеха, если основная часть работ производится на площадях цеха. Если основная часть работ производится на месте монтажа изделия, тогда небольшая часть работ может производиться на монтажно-сборочном участке. При проектировании цеха (участка) приводится технологический процесс изготовления заданного изделия с указанием используемого оборудования, станков, оснастки (эти данные получены в п. 1.6.1). Затем рассматриваются рекомендации по размещению этого оборудования на площади цеха с учетом ширины проходов, расстояний от стен и др.

Площадь цеха (участка) и его размеры рассчитывается из суммы площадей под основное оборудование, под хранение заготовок на участке, под хранение продукции на участке, площадь, занимаемая под стационарное место мастера, под стационарное место контролера, площадь, занимаемая под проходы и проезды.

Основное требование к размещению оборудования – оно должно располагаться последовательно по ходу технологического процесса начиная с заготовительных операций. Эта последовательность указывается стрелками. Таблица групп операций и наименование оборудования (рис.3.4) должна быть приведена на чертеже. На чертеже так же должны быть приведены основные размеры цеха (участка), входных и выходных ворот, при этом размеры ворот должны быть больше размеров готового изделия.

Если технологический процесс изготовления изделия достаточно большой со значительным количеством оборудования, то цех выполняется с 2-мя пролетами с, соответственно, 2-мя мостовыми кранами. Перенос изделия из одного пролёта в другой может производиться с помощью тележки на рельсах, размещённой в конце пролетов поперёк цеха. В этом случае входные и выходные ворота располагаются с одной стороны здания.

По результатам проектирования цеха (участка) для изготовления заданного изделия составляется чертеж (см. п. 3.11).

Важной частью этого раздела является организация стационарного рабочего места сварщика. Стационарные места предусмотрены для работ, которые выполняются в оснащенных цехах, мастерских. В этой части необходимо представить основные требования к воздействию атмосферных явлений, к рабочему столу сварщика, к размерам и форме кабины сварщика, ограждению, виду и устройству местной вентиляции на рабочем столе непосредственно у места образования газов и пыли.

1.7.2. Расчет количества необходимого оборудования и количество рабочих мест с учетом трудоемкости по операциям технологического процесса.

Оборудование цеха делится на производственное (технологическое), вспомогательное, подъемно-транспортное и энергетическое.

К производственному оборудованию относятся металлорежущие станки, прессы, печи, специальные стенды и установки, на которых выполняются все основные технологические операции по обработке, сборке,

окраске, испытанию и упаковке выпускаемых цехом изделий. К производственному оборудованию относятся также переносные станки и установки, используемые при монтаже и испытаниях.

К вспомогательному относится оборудование вспомогательных отделений и служб цеха, например, оборудование для заточки инструмента, выполнения ремонтных работ, лабораторное оборудование и т. п.

К подъемно-транспортному относится оборудование, обеспечивающее механизированную погрузку, разгрузку, подъем и перемещение материалов, деталей, изделий и прочих грузов.

К энергетическому относится оборудование, обеспечивающее цех электроэнергией, сжатым воздухом, газом, водой, паром.

Потребное количество производственного оборудования определяется расчетом в зависимости от годовой трудоемкости выполняемых работ и фонда времени работы оборудования. Количество вспомогательного оборудования принимается в процентах от общего количества производственного оборудования.

Определение видов, мощности и количества энергетического оборудования производится в зависимости от потребностей цеха в электроэнергии, сжатом воздухе, газе, паре, воде и т. д.

Расчет количества оборудования ведется отдельно по оборудованию отдельно стоящему, работающему в самостоятельном режиме (далее по тексту – отдельно стоящее оборудование), и оборудованию в составе линии, работающему в режиме линии (далее по тексту – оборудование в составе линии).

Под термином «линия» понимаются механизированные и автоматизированные линии.

Количество отдельно стоящего оборудования и рабочих мест определяется по формуле:

$$M_p = \frac{T_c}{\Phi_3},$$

где  $M_p$  – расчетное количество оборудования, ед.;  $T_c$  – суммарная загрузка оборудования на объем годового выпуска сварных сборочных единиц, с учетом наладки, ч.;  $\Phi_3$  – эффективный годовой фонд времени работы оборудования, ч.

Суммарная загрузка оборудования ( $T_c$ ) определяется по каждому виду и модели оборудования по формуле:

$$T_c = T_p + T_n$$

где  $T_p$  – загрузка оборудования для сварки сварных сборочных единиц на объем годового выпуска, ч.;  $T_n$  – продолжительность наладки (определять по данным табл. 1), ч.

Таблица 1.1. - Продолжительность наладки от годовой загрузки оборудования, в зависимости от количества наименований

Оборудование	Количество наименований, закрепленных за единицей оборудования, %	
	до 8	свыше 8
Автоматы, полуавтоматы, источники питания и т.п. для дуговой сварки	3-4	7
Аппараты плазменной сварки	8-10	-
Машины контактной сварки:		
стационарные точечные	4-6	10
подвесные точечные	3-5	-
шовные, стыковые	3-5	-
Машины сварки трением	7-9	-
Многоэлектродные машины с количеством электродов в них, шт.:		
до 24	3-5	-
25 - 48	4-6	-
свыше 48	5-8	-
Установки для термической резки:		
по копиру	3-5	7
с фотоэлектронной системой и программным управлением	5-8	10

**Примечание.** Большие значения принимать при закреплении большего числа сварных сборочных единиц за 1 единицей оборудования

Количество оборудования в составе линии определяется пооперационно и рассчитывается по формуле:

$$M_p = \frac{T_{шт}}{\tau}$$

где  $T_{шт}$  – штучное время на 1 сварную сборочную единицу, мин,  $\tau$  – такт выпуска сварных сборочных единиц с линии, мин.

Расчет количества линий следует определять, исходя из производительности линии, по формуле:

$$M_p = \frac{B}{q}$$

где  $B$  – количество сварных сборочных единиц, производимых на линии в год (сутки или час), шт.,  $q$  – производительность линии в год (сутки или час), шт.

По полученному расчетному значению  $M_p$  с последующим округлением до ближайшего целого числа в большую сторону определяется количество принятого оборудования  $M_n$ .

Коэффициент загрузки оборудования ( $K_3$ ) определяется отношением расчетного количества производственного оборудования ( $M_p$ ) к принятому ( $M_n$ ):

$$K_3 = \frac{M_p}{M_n}.$$

Коэффициент загрузки оборудования в зависимости от типа производства рекомендуется принимать для: единичного и мелкосерийного – 0,80-0,85; среднесерийного – 0,85-0,90; крупносерийного и массового – 0,90-0,95.

В условиях средне- и мелкосерийного производства, когда оборудование принимается в необходимом комплекте (по технологической необходимости),  $K_3$  может быть ниже указанного.

Состав работающих в цехе и определение их количества.

В состав работающих в цехе входят производственные и вспомогательные рабочие, инженерно-технические работники (ИТР), служащие и младший обслуживающий персонал (МОП).

К производственным относятся рабочие, непосредственно выполняющие технологические операции по изготовлению продукции, сюда же включают цеховых браковщиков и испытателей.

К вспомогательным относятся рабочие, обслуживающие производство. Это - наладчики, контролеры ОТК, кладовщики, электромонтеры, такелажники, уборщики производственных помещений и другие рабочие, занятые ремонтом и обслуживанием оборудования, приспособлений, инструмента, зданий и инвентаря.

К категории ИТР относятся работники, выполняющие обязанности, связанные с руководством производственными процессами, и занимающие должности, требующие квалификации инженера или техника. Это - начальник цеха и его заместители, начальники производственных участков,



мастера, технологи, конструкторы, плановики, нормировщики, экономисты, диспетчеры, механики, энергетика, а также лаборанты (инженеры и техники) и др.

В категорию служащих входят работники, выполняющие обязанности по административной, хозяйственной и коммерческой линиям. К ним относятся заведующие хозяйством, заведующие складами, бухгалтеры, счетоводы, табельщики, учетчики, чертежники, копировщики, машинистки и т. п.

К категории МОП относятся уборщики бытовых и служебных помещений, дворники, курьеры, гардеробщики, сторожа и т. д.

При расчете количества производственных рабочих предприятия к ним относят только производственных рабочих производственных цехов, а при расчете количества вспомогательных рабочих - вспомогательных рабочих производственных цехов и всех рабочих вспомогательных цехов и общезаводских служб.

Для единичного и серийного производств количество производственных рабочих определяется по общему нормировочному времени, необходимому на выполнение годовой программы, и по количеству производственного оборудования, установленного в цехе. Для поточного производства и автоматических линий количество производственных рабочих определяется по количеству рабочих мест.

Численность других категорий работников определяется по рабочим местам и нормам обслуживания или более укрупнено в процентах от числа производственных рабочих по отраслевым нормам технологического проектирования.

### 1.7.3. Охрана труда.

При разработке требований к технике безопасности при проведении сварочных работ следует руководствоваться «Правилами техники безопасности и производственной санитарии при электросварочных работах», «Мерами предосторожности при выполнении работ газопламенной

обработки металлов, связанных с использованием горючих газов», а также «Правилами пожарной безопасности при проведении сварочных и других огневых работ на объектах».

При описании соответствующих требований необходимо рассмотреть следующие вопросы, при этом следует сопровождать этот материал цифровыми значениями.

#### 1. Меры электробезопасности.

Основная защита от напряжения опасной величины (заземление и зануление). Защита сварочных установок от опасного напряжения однофазных и трехфазных цепей (двухпроводная, 3-х и 4-х проводная сеть). Основные и дополнительные электрозщитные средства. Опасности поражения электрическим током: при замыкании корпуса на землю, при снижении сопротивления изоляции и т. д. Устройства защитного отключения (УЗО). Меры защиты от электрического поражения и правила работ.

Допустимые (безопасные) значения напряжения и тока для режима длительного воздействия для переменного тока частотой 50 и 400 Гц и постоянного тока.

Допустимые (безопасные) значения напряжения и тока для режима прикосновения для переменного и постоянного тока (ГОСТ 12.1.038-82).

#### 2. Требования к технике безопасности при проведении сварочных работ.

Присоединение сети и отсоединение от сети источников сварочного тока и наблюдение за их исправным состоянием. Измерение сопротивления изоляции электросварочных установок.

Требования к специальному сварочному гибкому проводу (кабелю) – вид изоляции, длина, отключающий и защитный электрические аппараты и т.д.

Ответственность за эксплуатацию сварочного оборудования, выполнение графика технического обслуживания и ремонта, безопасное ведение сварочных работ.

Требования к электросварочным установкам для сварки в особо опасных условиях (внутри металлических емкостей, в колодцах, туннелях, в котлах, отсеках судов и т. п.) или для работы в помещениях с повышенной опасностью, требования к спецодежде, контроль двух наблюдающих.

Требования к сварочным работам на закрытых сосудах, находящихся под давлением (трубопроводы, котлы, баллоны и т. п.), и сосудах, содержащих воспламеняющиеся или взрывоопасные вещества, а также на сосудах из-под горючих и легко воспламеняющихся жидкостей и газов.

3. Требования к технике безопасности по выбросам вредных веществ при проведении сварочных работ.

Факторы, вредные для здоровья человека при проведении сварочных работ (сварочная пыль и газы, ультрафиолетовые лучи, интенсивное световое излучение, тепловые ожоги и механические травмы).

Количество вредных производственных выделений при проведении сварочных работ, их предельно-допустимая концентрация (ПДК<sub>рз</sub>).

Виды профзаболеваний у сварщиков.

Виды вентиляций - общеобменная (приточная и вытяжная), местная (на рабочем посту сварщика и в особо опасных условиях).

Применение индивидуальных средств защиты для работы в условиях плохой вентиляции и наличия вредных газов.

4. Требования к пожарной безопасности при проведении сварочных работ.

### 1.8. ЗАКЛЮЧЕНИЕ.

В этой части в литературной форме приводится перечень проведенных работ и основные результаты. Объем – 1,5-2 стр.

1.9. Список использованных источников. Этот список приводится в конце ВКР, количество работ в этом списке должно быть не меньше 15-20.

### 1.10. Содержание

## **2. Структура и требования к ВКР бакалавров и магистров расчетного или научно-исследовательского характера**

Работы такого направления решают обычно научно-исследовательские, проектно-конструкторские, проектно-конструкторские, а также научно-учебные (создание учебных лабораторных комплексов и др.) задачи. Работа должна иметь актуальность, новизну, достоверность научную ценность и практическую значимость.

ВКР расчетного или научно-исследовательского характера должна иметь следующую структуру.

2.1. Аналогично другим видам ВКР эта ВКР должна иметь титульный лист, задание, аннотацию, введение. Во введении представляется актуальность работы, возможные методы решения поставленной проблемы (теоретические, расчетные или экспериментальные).

2.2. Аналитическая часть. Обычно эта часть состоит из 3-4 разделов, в которых производится всесторонний литературный обзор исследуемой проблемы, находятся нерешенные вопросы. В результате анализа этих материалов ставится цель и задачи исследований (см.п. 1.3).

2.3. Методика исследований. Обычно методика исследований (теоретических или экспериментальных) определяется при выборе темы ВКР. Если выбрана теоретическая (расчётная) методика исследований, то в данном разделе приводятся основные расчетные зависимости, планирование и последовательность расчетных работ, описание используемых пакетов программ (*ANSYS* и др.).

Если выбрана экспериментальная методика исследований, то в данном разделе приводится описание измерительных приборов, их класс точности. По классу точности применяемых приборов рассчитывается точность изменяемых параметров (факторов). Для исследуемых (определяемых) параметров точность (или погрешность) рассчитывается. Результаты измерений и расчетов приводятся с указанием погрешности.

2.4. Анализ полученных результатов. В этом разделе находятся и приводятся зависимости определяемых параметров от изменяемых параметров (факторов). Эти зависимости представляются в табличном виде, а также в виде графиков. Графическое представление более предпочтительно, т.к. при этом хорошо видна интенсивность изменения определяемого параметра, возможно оценить экстремальные и оптимальные значения факторов. Также при графическом представлении результатов возможно аппроксимировать полученные данные различными расчетными зависимостями (степенной, логарифмической, полиномиальной и др.) с оценкой степени достоверности.

2.5. Рекомендации к использованию полученных результатов исследований. В этом разделе обычно приводится анализ полученных результатов и представление их в виде понятном и удобном для использования в дальнейших исследованиях или практического применения в различных технологических процессах.

2.6. Рекомендации к выполнению графического материала. Обычно результаты работ расчетного или научно-исследовательского характера предоставляются в виде презентации.

### **3. Требования, предъявляемые к выполнению графического материала для технологических бакалаврских ВКР**

При подготовке ВКР технологического характера при подготовке графического материала следует выполнять следующие рекомендации.

3.1. Количество листов чертежей и плакатов должно быть не меньше 5-6.

3.2. Формат чертежей для защиты – в основном А1, допускается использовать А2. На предзащите чертежи и плакаты представляются в уменьшенном масштабе на листах формата А3, они необходимы для оценки готовности ВКР.

3.3. Деталировочные чертежи выполняются обычно в формате А3, А4. Рекомендуется объединять 4-6 таких чертежей (каждый со своей рамкой и штампом) на листе формата А1.

3.4. На каждом чертеже над штампом представляются технические требования к выполнению данного изделия. Рекомендуется представлять не менее 3-4 условий, например:

- допуски на неуказанные размеры в виде фразы:  
«Неуказанные предельные отклонения Н14, h14, ±IT14/2»;
- \*размеры для справок;
- после изготовления изделия проверить допуск на размер 1220 мм;
- усиления шва – не более 1 мм;
- после изготовления изделие окрасить краской ... по ОСТ...;
- провести испытания на плотность сварных соединений проникающими веществами;
- при проведении испытаний на плотность в сосуд подать воздух при давлении  $P=...$  МПА, сварные швы снаружи обмазать мыльным раствором, выявить образование мыльных пузырей;
- при проведении гидравлических испытаний на прочность в сосуд подать воду под давлением  $P=...$  МПА, проверить выдержку под давлением в течение ... мин;
- прочность конструкции испытать нагрузкой в точке С массой 5 т, деформация изгиба (сжатия, растяжения) не должна превышать 0,5 мм и т.д.

3.5. Виды чертежей (и плакатов), рекомендуемые к выполнению в ВКР:

- общего вида (сборочный) – 1-2 листа;
- сварочных узлов и соединений – 1 лист;
- деталировочные – 4-6 листов;
- оснастки (приспособлений) – 1 лист;
- план цеха (участка) – 1 лист;
- последовательность технологических операций – 1 лист.

3.6. Чертёж общего вида (сборочный). На этом чертеже представляется внешнее и внутреннее устройство заданного изделия с указанием необходимых разрезов, мест соединения деталей и узлов, указанием необходимых размеров согласно ГОСТ 2.307-2011 Единой системы конструкторской документации. Нанесение размеров и предельных отклонений. Обычно рекомендуются следующие размеры:

- габаритные;
- монтажные – предназначены для указания мест закрепления (монтажа) данного изделия на фундаменте. Обычно представляются размеры между осями отверстий, их диаметр и количество;
- присоединительные – предназначены для указания мест присоединения внешних трубопроводов, органов управления, приборов, площадок и др.;
- размеры отдельных частей или узлов данного изделия, координаты мест соединения узлов, частей изделия.

Основой для чертежа общего вида является исходный чертёж, принятый при начале проектирования. Основным условием выполнения этого чертежа является переработка исходного чертежа обычно с целью упрощения (удаления лишних размеров, указаний в технических условиях, представления более понятной конструкции с необходимыми разрезами, сечениями, добавлением узлов и др.).

3.7. Важные требования – в машиностроении размерные линии ограничиваются стрелками, а не косыми линиями (как в строительных чертежах). На всех чертежах там, где необходима повышенная точность изготовления (например, в местах соединения разных деталей или узлов) на размерах устанавливается допуск на размер в цифровом виде, соответствующий 5-7 качеству. Для остальных размеров устанавливается допуск с 12-14 качеством, он указывается в технических условиях над штампом в виде фразы: «Неуказанные предельные отклонения H14, h14, ±IT14/2».

3.8. Чертёж сварных соединений и узлов. Этот чертёж является одним из основных. На нем указываются все сварные соединения изделия и отдельно используемые сварные узлы. Изображение изделия может быть скопировано с чертежа общего вида без съемных деталей и с уменьшением количества размеров (без присоединительных, монтажных и др.). Сварные соединения указываются согласно ГОСТ 2.312-72 односторонней стрелкой с обозначением его номера и количества (рис.3.1,а). На примере указан номер шва – 1, количество аналогичных швов – 4. Важной особенностью этого обозначения является отсутствие контура шва и его катета. Если шов замкнутый кольцевой, то на обозначении указывается кольцо (рис.3.1, б). Форма шва, вид разделки кромок, вид соединения (угловой, стыковой и др.) представляется в таблице сварных соединений с указанием способа сварки, условного обозначения соединения, катета и других вспомогательных знаков (рис.3.2).

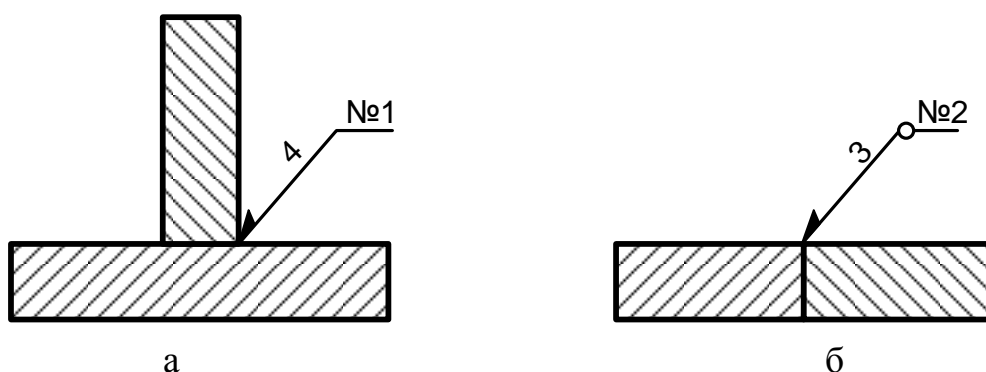


Рис. 3.1. Изображение сварного шва



180		
20		
№ шва	Обозначение шва	20
№1	ГОСТ 14771-76-Т1- $\nabla$ 5-УП	15
№2	ГОСТ 14771-76-С7-УП	15
№3	ГОСТ 14771-76-У5- $\nabla$ 6-УП	15
...		

Рис.3.2. Таблица сварных соединений

В отдельных случаях для относительно несложных изделий с небольшим количеством швов обозначение сварных соединений возможно производить на чертеже общего вида. Но тогда виды сварных соединений и узлов, их обозначение и таблица сварных соединений представляются на 2-м листе чертежа общего вида (можно на формате А2), при этом штамп используется обычный (185×55 мм), но указывается количество листов – 2 (с одинаковыми номерами) и лист №2.

3.9. Детализировочные чертежи. Это чертежи, по которым выполняются детали из одной заготовки и одного материала. Необходимое условие выполнения этих чертежей – привести все необходимые для изготовления размеры (с допусками), данные по материалу (с ГОСТ), а также по качеству обработки поверхности (шероховатость) и технические условия для изготовления этих деталей.

Чертежи выполняются на листах А3-А4, каждый со своим штампом и разными номерами, соответствующими номерам в спецификации чертежа общего вида.

Размеры на чертеже, выполняемые с повышенной точностью (например, места соединения с другой деталью и др.) проставляется допуск с 5-7 квалитетом. Для остальных размеров допуск задается с 12-14 квалитетом, он приводится в технических условиях в виде определенной фразы (см.

п.3.4). Цифровое значение допуска находится по таблицам [4,5] в зависимости от качества и данного размера.

Вид материала задается в штампе в нижней колонке, при этом задается ГОСТ на материал. Если деталь выполняется из стандартного профиля (лист, уголок, пруток, швеллер и др.), то задается ГОСТ на этот профиль (рис.3.3, а).

Технические условия на изготовление этого изделия (см. п.3.4) приводятся над штампом.

Качество обработки определённой поверхности (шероховатость поверхности) приводится в виде значка  $Ra$  или  $Rz$  [6, 7] с цифрой высоты микронеровности (6,10,40,80,...) над соответствующей поверхностью (рис. 3.3, б). Для остальных неуказанных поверхностей шероховатость задается определенным значком с указанием более высоких значений микрошероховатостей (100,160,200,...) в правом верхнем углу чертежа (рис.3.3, в).

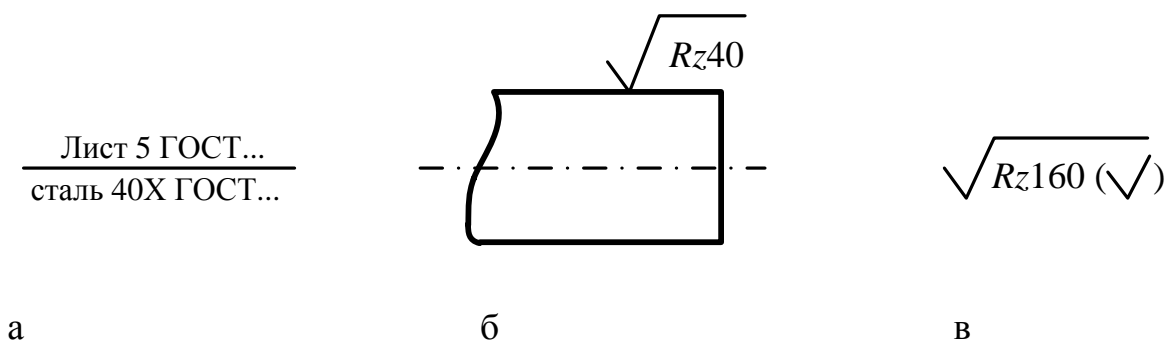


Рис.3.3. Обозначение материала (а) и качества обработки указанных (б) и неуказанных (в) поверхностей

3.10. Чертёж оснастки. В качестве оснастки принимаются приспособления для изготовления заданного изделия. При наличии универсальной оснастки или разработанной в данном проекте ее вид выбирается и приводится в виде чертежа с указанием основных размеров и технических характеристик на поле чертежа.

3.11. Чертёж цеха (участка). План цеха проектируется после проведения расчетов его площадей и размеров, которые приводятся в разделе проектирования (п.1.6.1). На чертеже оборудование должно размещаться последовательно по ходу технологического процесса начиная с заготовительных операций. Эта последовательность указывается стрелками. Таблица групп операций и наименование оборудования (рис.3.4) должна быть приведена на чертеже. На чертеже так же должны быть приведены основные размеры цеха (участка), входных и выходных ворот, при этом размеры ворот должны быть больше размеров готового изделия.

Для сборочно-сварочных операций, где происходят наиболее значительные токсичные газовые и аэрозольные выбросы необходимо представить условную схему приточной или вытяжной вентиляции с указанием места установки вентилятора.

180				
№ группы	Группа операций	№ оборуд	Наименование оборудования	Кол.
01	Заготовительная	1	Пресс ПБ6334	1
		2	Монтажная плита	1
02	Разметка, резка	3	Гильотинные ножницы ГН-02	1
		4	Кромкофрезерный станок МПС-2101	1
		5	Инвертор плазменной резки Сварог REAL CUT 45 L207	1
03	Гибка и штамповка заготовок	6	Листогибочная трехвалковая машина ИБ-222Б	1
		7	Пресс ПБ6334	1
04	Монтаж и сварка опоры	8	Кондуктор	1
05	Сварка труб вывода среды	9	Сварочный аппарат SSVA-180-РТ	1
		10	Ультразвуковой дефектоскоп АД50К	1
06	...	...	...	...
		...	...	...

Рис.3.4. Форма таблицы групп операций и наименований оборудования

3.12. При разработке достаточно сложного технологического процесса изготовления заданного изделия рекомендуется создать разветвлённую блок-схему технологического процесса и представить на защите ВКР в виде плаката. Этот плакат вверху должен иметь название (с размерами букв 20-30 мм), штамп на плакате не приводится. На этом плакате размещается последовательность групп операций (начиная с заготовительных и заканчивая контрольными) и связи между ними. Пример оформления такого плаката приведен в приложении 8.

3.13. Спецификации выполняются для чертежей общего вида и оснастки. На чертеже плана цеха спецификацию заменяют таблицей групп

операций и наименования оборудования. В спецификации в колонке обозначения номеров чертежей приводятся только те, которые выполнены в настоящем ВКР. Пример оформления спецификации приведён в приложении 7.

Спецификация состоит из следующих частей:

- документация – приводится номер соответствующего чертежа, для которого составлена настоящая спецификация;

- сборочные единицы – приводятся номера, наименования и количество сборочных единиц, из которых может быть выполнено настоящее изделие, сборочная единица состоит из нескольких деталей, на неё составляется отдельный чертеж;

- детали – приводятся номера, наименования, материал (с ГОСТ, см. п.3.9) и количество деталей, из которых выполняется настоящее изделие;

- стандартные изделия – приводятся номера, наименования и ГОСТ (или ОСТ) крепежа (гайки, шпильки, болты), измерительных приборов (манометры, термометры и др.), насосов, вентиляторов др., используемых в данном изделии и представленных на чертеже общего вида.

*ФОРМА ТИТУЛЬНОГО ЛИСТА*



МИНИСТЕРСТВО НАУКИ И ВЫСШЕГО ОБРАЗОВАНИЯ И РОССИЙСКОЙ ФЕДЕРАЦИИ  
Федеральное государственное автономное образовательное учреждение высшего образования  
**«Дальневосточный федеральный университет»**  
**(ДФУ)**

---

**Инженерная школа**

Кафедра сварочного производства

ФИО студента

ТЕМА РАБОТЫ

**ВЫПУСКНАЯ КВАЛИФИКАЦИОННАЯ РАБОТА**  
по направлению подготовки 15.03.01 Машиностроение  
профиль  
«Оборудование и технология сварочного производства»

Владивосток  
2019

## Оборотная сторона титульного листа ВКР

Автор работы \_\_\_\_\_  
(подпись)  
« \_\_\_\_\_ » \_\_\_\_\_ 201\_ г.

Руководитель ВКР

\_\_\_\_\_  
(должность, ученое звание)  
\_\_\_\_\_  
(подпись) (ФИО)  
« \_\_\_\_\_ » \_\_\_\_\_ 201\_ г.

Нормоконтроль: доц., к.т.н.  
(должность, ученое звание)

\_\_\_\_\_  
(подпись) (ФИО)  
« \_\_\_\_\_ » \_\_\_\_\_ 201\_ г.

**Защищена в ГЭК с оценкой**

\_\_\_\_\_

Секретарь ГЭК

\_\_\_\_\_  
(подпись) (ФИО)  
« \_\_\_\_\_ » \_\_\_\_\_ 201\_ г.

**«Допустить к защите»**

Зав. кафедрой доц., к.т.н.  
(ученое звание)

\_\_\_\_\_  
(подпись) (ФИО)  
« \_\_\_\_\_ » \_\_\_\_\_ 201\_ г.



МИНИСТЕРСТВО НАУКИ И ВЫСШЕГО ОБРАЗОВАНИЯ И РОССИЙСКОЙ ФЕДЕРАЦИИ  
 Федеральное государственное автономное образовательное учреждение высшего образования  
**«Дальневосточный федеральный университет»**  
**(ДФУ)**

**Инженерная школа**  
**Кафедра сварочного производства**

УТВЕРЖДЕНО

Руководитель ОПОП \_\_\_\_\_  
 (должность, ученое звание)

\_\_\_\_\_ (подпись) \_\_\_\_\_ (Ф.И.О.)  
 « \_\_\_\_ » \_\_\_\_\_ 20\_\_ г.

Заведующий кафедрой \_\_\_\_\_  
 (ученое звание)

\_\_\_\_\_ (подпись) \_\_\_\_\_ (Ф.И.О.)  
 « \_\_\_\_ » \_\_\_\_\_ 20\_\_ г.

**ЗАДАНИЕ**

**на выпускную квалификационную работу**

Студенту (Ф. И. О.) Сидорову О.В. Группы Б3407

1. *Наименование темы:* Разработка технологии изготовления мачты строительного крана

2. *Основание для разработки:* задание кафедры

3. *Источники разработки:* чертежи, научно-техническая документация, научно-техническая литература

4. *Технические требования (параметры):* соответствие нормам технологического проектирования, общие требования для выпускных квалификационных работ

5. *Дополнительные требования:* использование ЭВМ, использование современных программных средств

6. *Перечень разрабатываемых вопросов:*

Аннотация.

Введение. Постановка цели и задач проектирования.

1. АНАЛИТИЧЕСКАЯ ЧАСТЬ. 1.1. Конструктивная характеристика мачты. 1.2. Выбор и характеристика основного материала. 1.3. Входной контроль основного материала (проверка геометрии, на волну и прогиб, геометрических размеров, состояния



поверхности, механические свойства и химического состав).1.4. Анализ возможных способов сварки, выбор способа сварки. 1.5. Выбор и характеристики сварочных материалов. 1.6. Входной контроль сварочных материалов (наличие сертификата, испытания и химический анализ при отсутствии сертификата, ...). 1.7. Требования, предъявляемые к квалификации персонала (разрядность, аккредитация).

2. ТЕХНОЛОГИЧЕСКАЯ ЧАСТЬ. 2.1. Описание технологического процесса изготовления мачты строительного крана. 2.2. Расчет прочности мачты. 2.3. Расчет режимов сварки. 2.4. Обоснование и выбор сварочного оборудования. 2.5. Выбор оснастки. 2.6. Выбор и обоснование методов контроля сварных соединений. 2.7. Разработка маршрутной карты изготовления мачты.

3. ПРОЕКНАЯ ЧАСТЬ. 3.1. Проектирование цеха (участка) для изготовления мачты. 3.2. Расчет количества необходимого оборудования и количество рабочих мест с учетом трудоемкости по операциям технологического процесса. 3.3. Техника безопасности при выполнении сварочных работ.

Заключение.

Список использованных источников.

7. Перечень графического материала (с точным указанием обязательных чертежей):

- чертежи общего вида, сборочно-монтажный – 2 листа А1;
- детализовка – 1 лист А1 (А2);
- чертежи оснастки и оборудования– 1 лист А1;
- план сборочно-сварочного цеха (участка) – 1 лист А1.

–

#### КАЛЕНДАРНЫЙ ГРАФИК ВЫПОЛНЕНИЯ РАБОТЫ

№ п/п	Этапы работы согласно перечня разрабатываемых вопросов	Срок выполнения
1	1.1 - 1.3	
2	1.4 – 1.7	
3	2.1 – 2.3	
4	2.4 – 2.7	
5	3.1 - 3.2	
6	3.3	
7	Оформление работы	

Дата выдачи задания « \_\_\_ » \_\_\_\_\_ 20\_\_ г.

Срок представления к защите « \_\_\_ » \_\_\_\_\_ 20\_\_ г.

Руководитель проекта \_\_\_\_\_  
(ученая степень , уч. звание) (подпись) (и. о. фамилия)

Студент \_\_\_\_\_  
(подпись) (и. о. фамилия)



МИНИСТЕРСТВО НАУКИ И ВЫСШЕГО ОБРАЗОВАНИЯ И РОССИЙСКОЙ ФЕДЕРАЦИИ  
Федеральное государственное автономное образовательное учреждение высшего образования  
**«Дальневосточный федеральный университет»**  
**(ДФУ)**

---

**Инженерная школа**  
**Кафедра сварочного производства**

**ОТЗЫВ РУКОВОДИТЕЛЯ**

на выпускную квалификационную работу студента (ки)

\_\_\_\_\_ (фамилия, имя, отчество)

Направление подготовки 15.03.01 Машиностроение  
Профиль «Оборудование и технология сварочного производства»  
группа \_\_\_\_\_

Руководитель ВКР \_\_\_\_\_  
(ученая степень, ученое звание, ФИО)

На тему \_\_\_\_\_

Дата защиты ВКР « \_\_\_\_ » \_\_\_\_\_ 20\_\_ г.

\_\_\_\_\_  
\_\_\_\_\_  
\_\_\_\_\_  
\_\_\_\_\_  
\_\_\_\_\_  
\_\_\_\_\_  
\_\_\_\_\_  
\_\_\_\_\_  
\_\_\_\_\_  
\_\_\_\_\_

Оригинальность текста ВКР составляет \_\_\_\_\_ %

Руководитель ВКР \_\_\_\_\_ (подпись) \_\_\_\_\_ (и. о. фамилия)  
(ученая степень, уч. звание)

« \_\_\_\_ » \_\_\_\_\_ 20\_\_ г.

**Пример оформления технологического процесса изготовления изделия**

Таблица 2.1 - Технологический процесс изготовления изделия

№ п/п	Наименование групп операций и операций	Вид инструмента, станка, оборудования, оснастки
<b>01</b>	<b><i>Заготовительная</i></b>	
1	Расконсервация и очистка листов	
2	Входной контроль геометрических размеров материалов	Рулетка Р10 НЗП, штангенциркуль ШЦ-1-125-0,1-2 ГОСТ 166-89
3	Правка листов	Пресс ПБ6334
4	Рихтовать пластину 22 на плите	Монтажная плита
5	...	
<b>02</b>	<b><i>Разметка и резка деталей корпуса</i></b>	
1	Разметка листовых деталей 3, 4, 5, 6	Кернер III ГОСТ 7213-72, угломер I, цена деления 1° ОСТ 5.9716-78, чертилка II МН525-60
2	Резка заготовок	Гильотинные ножницы ГН-02, точность ±0,5мм
3	Фрезерование кромок под сварку	Кромкофрезерный станок МПС-2101, шаблоны для контроля разделки кромок под сварку по ГОСТ 5264-80
4	Вырезка отверстий диаметром 150 мм	Инвертор плазменной резки Сварог REAL CUT 45 L207
5	Резка прутков диаметром 90мм	Ленточная пила Metabo BAS 261, точность ±1,0 мм
6	...	
<b>03</b>	<b><i>Гибка и штамповка заготовок</i></b>	
1	Вальцовка деталей обечайки 11 диаметром 1800 мм	Листогибочная трехвалковая машина ИБ-222Б
2	Штамповка крышек 6	Выполняется по заказу
3	Гибка накладок 12	Пресс ПБ6334
4	...	
<b>04</b>	<b><i>Монтаж и сварка опоры 11</i></b>	
1	Подать на стол детали опор и упора	
2	Зачистить стыкуемые кромки	Пневматическая машинка ПМ 33-140
3	Закрепить на кондукторе 15	Талреп винтовой ТВ-150РД521-08
4	Прихватка деталей 13,16,18,19	
5	Зачистить сварные швы	Машинка шлифовальная LSR64S100, круги абразивные ГОСТ 21963-82
6	Передать опору 11 на операцию окончательной сборки и сварки	
7	...	

№ п/п	Наименование групп операций и операций	Вид инструмента, станка, оборудования, оснастки
<b>05</b>	<b><i>Сварка труб вывода среды 9 и 10</i></b>	
1	Подать на стол фланец и патрубок	
2	Зачистить стыкуемые кромки	Пневматическая машинка ПМ 33-140
3	Сварить детали	Сварочный аппарат SSVA-180-PT
4	Зачистить сварные швы	Машинка шлифовальная LSR64S100, круги абразивные ГОСТ 21963-82
5	Передать узлы на операцию окончательной сборки и сварки	
6	...	

### Пример использования групповых операций

06 Монтаж обечайки 7

07 Сварка люка 11 и патрубка 8

08 Сварка входного патрубка 9

09 Сварка подула верхнего люка 18

010 Окончательная сварка изделия

011 Транспортировка (перемещение) изделия

012 Испытание сварных швов на плотность мело-керосиновой пробой.

013 Испытание сварных швов днища емкости вакуумированием.

014 Испытания емкости на плотность воздухом.

015 Гидравлические испытания емкости на прочность.

Пример оформления спецификации чертежа общего вида

Формат	Зона	Поз.	Обозначение	Наименование	Кол.	Примечание
<u>Документация</u>						
A1			ВКР2017.15.03.01.01СБ	Сборочный чертёж		
A1			ВКР2017.15.03.01.01К4	Схема кинематическая		
<u>Сборочные единицы</u>						
A1	1		ВКР2017.15.03.01.01.01СБ	Подвес левый	1	
	2			Подвес правый	2	
<u>Детали</u>						
A2	3		ВКР2017.15.03.01.01.03	Пояс нижний	3	
				Уголок <small>125x125x8 ГОСТ8509-82 Ст3ГОСТ535-88</small>		
	4			Полотнище профильн.	1	
A1	5		ВКР2017.15.03.01.01.05	Лист боковой	2	
				Лист <small>780x400x8 Ст3ГОСТ535-88</small>		
A1	6		ВКР2017.15.03.01.01.06	Накладка верхняя	2	
<u>Стандартные изделия</u>						
	7			Винт М10x80	6	
				ГОСТ17475-80		
	8			Гайка М24	8	
				ГОСТ5915-70		
	9			Шайба стопорная 24	4	
				ГОСТ6402-70		
	10			Подшипник		
				роликовый 7309	6	
				ГОСТ7798-70		
	11			Электродвигатель	1	
				4А132S2 ГОСТ19523-81		
<b>ВКР2017.15.03.01.01.СБ</b>						
Изм	Лист	№ докум.	Подпись	Дата		
Разраб.					Лит.	Лист
Пров.						1
Н.контр.						Листов
Утвердил						1
<b>КОВШ ОСНОВНОЙ</b>					ДВФУ, ИШ, кафедра С.П.	

Копировал

Формат А4

Пример оформления плаката блок-схемы технологического процесса

**ПОСЛЕДОВАТЕЛЬНОСТЬ ТЕХНОЛОГИЧЕСКИХ ОПЕРАЦИЙ**

