



МИНИСТЕРСТВО НАУКИ И ВЫСШЕГО ОБРАЗОВАНИЯ РОССИЙСКОЙ ФЕДЕРАЦИИ
Федеральное государственное автономное образовательное учреждение
высшего образования
«Дальневосточный федеральный университет»
(ДВФУ)

ИНЖЕНЕРНАЯ ШКОЛА

«СОГЛАСОВАНО»

Руководитель ОП

Ю.М. Горбенко
(подпись) (Ф.И.О. рук. ОП)
« 29 » апреля 2020 г.

«УТВЕРЖДАЮ»

Заведующий кафедрой
Электроэнергетики и электротехники
(название кафедры)

Н.В. Силин
(подпись) (Ф.И.О. зав. каф.)
« 29 » апреля 2020 г.

РАБОЧАЯ ПРОГРАММА УЧЕБНОЙ ДИСЦИПЛИНЫ

Физические основы электроники

Направление подготовки – 13.03.02 Электроэнергетика и электротехника

профиль «Энергетические системы и комплексы»

Форма подготовки (очная)

курс 2-3 семестр 4-5
лекции 36 час.
практические занятия 18 час.
лабораторные работы 36 час.
в том числе с использованием МАО лек. пр лаб. час.
всего часов аудиторной нагрузки 90 час.
в том числе с использованием МАО час.
самостоятельная работа 63 час.
контрольные работы (количество)
курсовая работа 5 семестр
зачет 4 семестр
экзамен 5 семестр

Рабочая программа составлена в соответствии с требованиями федерального государственного образовательного стандарта высшего образования по направлению подготовки 13.03.02 «Электроэнергетика и электротехника» (уровень бакалавриата), утвержденного приказом Министра науки и высшего образования Российской Федерации от 28 февраля 2018, № 144.

Рабочая программа обсуждена на заседании кафедры Электроэнергетики и электротехники, протокол № 8 от «29» апреля 2020 г.

Заведующая (ий) кафедрой Н.В. Силин

Составитель (ли): к.т.н., доцент В.К. Усольцев

ДАЛЬНЕВОСТОЧНЫЙ ФЕДЕРАЛЬНЫЙ УНИВЕРСИТЕТ			
Рабочая программа учебной дисциплины «Физические основы электротехники» направление подготовки 13.03.02 «Электроэнергетика и электротехника». Профиль «Энергетические системы и комплексы»			
Разработчики: к.т.н., доцент В.К. Усольцев	Идентификационный номер: УМКД.19.22(55)-13.03.02 - Б1.В.ДВ.05.01 – 2020	Контрольный экземпляр находится на кафедре электроэнергетики и электротехники	Лист 2 из 67

Оборотная сторона титульного листа РПУД

I. Рабочая программа пересмотрена на заседании кафедры:

Протокол от « _____ » _____ 20__ г. № _____

Заведующий кафедрой _____
(подпись) (И.О. Фамилия)

II. Рабочая программа пересмотрена на заседании кафедры:

Протокол от « _____ » _____ 20__ г. № _____

Заведующий кафедрой _____
(подпись) (И.О. Фамилия)

ДАЛЬНЕВОСТОЧНЫЙ ФЕДЕРАЛЬНЫЙ УНИВЕРСИТЕТ			
Рабочая программа учебной дисциплины «Физические основы электротехники» направление подготовки 13.03.02 «Электроэнергетика и электротехника». Профиль «Энергетические системы и комплексы»			
Разработчики: к.т.н., доцент В.К. Усольцев	Идентификационный номер: УМКД.19.22(55)-13.03.02 - Б1.В.ДВ.05.01 – 2020	Контрольный экземпляр находится на кафедре электроэнергетики и электротехники	Лист 3 из 67

АННОТАЦИЯ

Дисциплина «Физические основы электроники» включена в учебный план направления 13.03.02 «Электроэнергетика и электротехника» для профиля «Энергетические системы и комплексы» и входит в дисциплины по выбору (Б1.В.ДВ.05.01).

Общая трудоемкость дисциплины 180 часов (5 зачётных единиц). Учебным планом предусмотрены лекционные занятия (36 часов), практические занятия (18 часов), лабораторные работы (36 часов) и самостоятельная работа студента (63 часа) и 27 часов на экзамен. Дисциплина реализуется на 2 и 3 курсах в 4 и 5 семестрах. Форма контроля по дисциплине – зачет и экзамен.

Дисциплина «Физические основы электроники» опирается на уже изученные дисциплины, такие как «Линейная алгебра и аналитическая геометрия», «Математический анализ», «Физика», «Теоретические основы электротехники». В свою очередь она является «фундаментом» для изучения дисциплины «Электромагнитные переходные процессы в электроэнергетических системах», «Автоматизированный электрический привод», «Релейная защита и автоматика в электроэнергетических системах» и других. Дисциплина изучает режимы работы различных полупроводниковых вторичных источников питания.

Цели дисциплины:

изучение физических основ полупроводниковых и электровакуумных приборов; знакомство с основными техническими решениями, применяемыми в аналоговой схемотехнике;

знакомство с основами алгебры логики и простейшими логическими элементами; изучение принципов построения основных схемотехнических решений вторичных источников питания; получение навыков расчета электронных схем.

Задачи дисциплины:

ДАЛЬНЕВОСТОЧНЫЙ ФЕДЕРАЛЬНЫЙ УНИВЕРСИТЕТ			
Рабочая программа учебной дисциплины «Физические основы электротехники» направление подготовки 13.03.02 «Электроэнергетика и электротехника». Профиль «Энергетические системы и комплексы»			
Разработчики: к.т.н., доцент В.К. Усольцев	Идентификационный номер: УМКД.19.22(55)-13.03.02 - Б1.В.ДВ.05.01 – 2020	Контрольный экземпляр находится на кафедре электроэнергетики и электротехники	Лист 4 из 67

- познакомить студентами с работой электровакуумных и полупроводниковых приборов;
- научить анализировать режимы работы различных полупроводниковых вторичных источников питания;
- научить принципам построения схемотехнических решений вторичных источников питания.

Для успешного изучения дисциплины «Физические основы электроники» у обучающихся должны быть сформированы следующие предварительные компетенции:

- способность к самоорганизации и самообразованию.

В результате изучения данной дисциплины у студентов формируются следующие общекультурные и общепрофессиональные компетенции (элементы компетенций).

Код и формулировка компетенции	Этапы формирования компетенции	
ОПК-2 способностью применять соответствующий физико-математический аппарат, методы анализа и моделирования, теоретического и экспериментального исследования при решении профессиональных задач	Знает	основные математические методы анализа электронных схем, физические законы, явления и процессы, происходящие в полупроводниковых приборах;
	Умеет	применять математические методы анализа электронных схем, физические законы для определения свойств электронных приборов;
	Владеет	методами построения математических моделей полупроводниковых приборов и содержательной интерпретации полученных результатов, методами математической статистики для обработки результатов экспериментов, пакетами прикладных программ, используемых при моделировании электронных приборов и устройств;
	Умеет	компоновать и рассчитывать схемы полупроводниковых приборов и электронных устройств; выбирать полупроводниковые приборы и электронные устройства;
	Владеет	способами определения состава полупроводниковых приборов и электронных устройств и их параметров; методиками выбора и проверки полупроводниковых приборов и электронных устройств

Для формирования вышеуказанных компетенций в рамках дисциплины «Физические основы электроники» применяются следующие методы активного обучения: кейс - задачи.

ДАЛЬНЕВОСТОЧНЫЙ ФЕДЕРАЛЬНЫЙ УНИВЕРСИТЕТ			
Рабочая программа учебной дисциплины «Физические основы электротехники» направление подготовки 13.03.02 «Электроэнергетика и электротехника». Профиль «Энергетические системы и комплексы»			
Разработчики: к.т.н., доцент В.К. Усольцев	Идентификационный номер: УМКД.19.22(55)-13.03.02 - Б1.В.ДВ.05.01 – 2020	Контрольный экземпляр находится на кафедре электроэнергетики и электротехники	Лист 5 из 67

I. СТРУКТУРА И СОДЕРЖАНИЕ ТЕОРЕТИЧЕСКОЙ ЧАСТИ КУРСА (36 ЧАС.)

Тема 1. Введение. Физические основы строения полупроводника (2 часа).

Области применения история и перспективы развития электроники. Особенности строения полупроводника. Электронные и дырочные полупроводники. Виды токов в полупроводнике. Электронно-дырочный переход. Характеристики р-п перехода, туннельный эффект, гетеропереход и переход Шоттки.

Раздел 1 Полупроводниковые приборы

Тема 1. Полупроводниковые диоды (2 часа).

Выпрямительные диоды, варикапы, туннельные диоды, обращенные диоды, стабилитроны (диоды Зенера), фото и светодиоды. Вольт - амперные характеристики, основные параметры и области применения. Методы активного обучения: лабораторная работа; тест; кейс – задачи.

Тема 2. Биполярные р-п-р и п-р-п транзисторы (2 часа).

Устройство и принцип действия биполярного транзистора. Входные и выходные характеристики. Схема замещения биполярного транзистора для статических режимов. Динамические свойства транзистора. Схема замещения с учетом динамических свойств транзистора. Методы активного обучения: лабораторная работа; тест.

Тема 3. Униполярные (полевые) транзисторы с использованием метода активного обучения «кейс-задача» (2 часа).

Устройство и принцип действия полевого транзистора с изолированным затвором. Устройство и принцип действия полевого транзистора с управляющим р-п переходом. Статические характеристики и основные параметры.

ДАЛЬНЕВОСТОЧНЫЙ ФЕДЕРАЛЬНЫЙ УНИВЕРСИТЕТ			
Рабочая программа учебной дисциплины «Физические основы электротехники» направление подготовки 13.03.02 «Электроэнергетика и электротехника». Профиль «Энергетические системы и комплексы»			
Разработчики: к.т.н., доцент В.К. Усольцев	Идентификационный номер: УМКД.19.22(55)-13.03.02 - Б1.В.ДВ.05.01 – 2020	Контрольный экземпляр находится на кафедре электроэнергетики и электротехники	Лист биз 67

Динамические характеристики и схемы замещения. Методы активного обучения: тест.

Тема 4. Оптические приборы с использованием метода активного обучения «кейс-задача» (2 часа).

Физические основы оптических приборов. Фотосопротивление, фотодиод, фототранзистор. Электрические и световые характеристики. Светодиод. Электрические и световые характеристики.

Раздел 2. Усилители сигналов

Тема 1. Классификация и основные параметры электрических сигналов и их усилителей (2 часа).

Транзисторный ключ. Статические режимы транзисторного ключа. Переходные процессы в транзисторном ключе. Методы активного обучения: тест.

Тема 2. Дифференциальные усилители постоянного тока. Операционные усилители с использованием метода активного обучения «кейс-задача» (2 часа).

Параллельно-балансный каскад. Схема источника неизменного тока в параллельно-балансном каскаде. Несимметричный дифференциальный каскад. Операционный усилитель (ОУ). Структурная и принципиальная схема ОУ. Основные параметры ОУ. Усилитель постоянного тока с преобразованием сигнала. Методы активного обучения: лабораторная работа; тест; кейс – задачи.

Раздел 3. Логические элементы

Тема 1. Основные понятия о логических функциях (2 часа).

Основные понятия о логическом сигнале, логической функции, логическом элементе. Базовая система логических функций. Способы представле-

ДАЛЬНЕВОСТОЧНЫЙ ФЕДЕРАЛЬНЫЙ УНИВЕРСИТЕТ			
Рабочая программа учебной дисциплины «Физические основы электротехники» направление подготовки 13.03.02 «Электроэнергетика и электротехника». Профиль «Энергетические системы и комплексы»			
Разработчики: к.т.н., доцент В.К. Усольцев	Идентификационный номер: УМКД.19.22(55)-13.03.02 - Б1.В.ДВ.05.01 – 2020	Контрольный экземпляр находится на кафедре электроэнергетики и электротехники	Лист 7 из 67

ния логических функций. Правила преобразования логических функций. Методы активного обучения: лабораторная работа; тест; кейс – задачи.

Тема 2. Триггеры, счетчики, регистры (2 часа).

RS-триггер на логических элементах «И-НЕ» и «ИЛИ-НЕ». Счетный триггер и триггер задержки. Суммирующий, вычитающий и реверсивный счетчики. Счетчик с произвольным коэффициентом счета. Регистры. Методы активного обучения: лабораторная работа; тест.

Раздел 4. Вторичные источники питания

Тема 1. Функциональные схемы ВИП с использованием метода активного обучения «кейс-задача» (2 часа).

Однофазные выпрямители переменного напряжения. Емкостной фильтр. Основы расчета выпрямителя и емкостного фильтра. Классификация и основные параметры стабилизаторов напряжения. Параметрический стабилизатор напряжения. Выбор элементов параметрического стабилизатора, расчет параметров. Методы активного обучения: курсовая работа; тест; кейс – задачи.

Тема 2. Компенсационные стабилизаторы напряжения (КСН) последовательного типа (2 часа).

КСН последовательного типа на транзисторах одинаковой проводимости. Основы расчета элементов и параметров КСН. КСН последовательного типа на транзисторах разной проводимости. Основные параметры и внешние характеристики КСН последовательного типа. Методы активного обучения: курсовая работа; тест.

Тема 3. КСН параллельного типа (2 часа).

ДАЛЬНЕВОСТОЧНЫЙ ФЕДЕРАЛЬНЫЙ УНИВЕРСИТЕТ			
Рабочая программа учебной дисциплины «Физические основы электротехники» направление подготовки 13.03.02 «Электроэнергетика и электротехника». Профиль «Энергетические системы и комплексы»			
Разработчики: к.т.н., доцент В.К. Усольцев	Идентификационный номер: УМКД.19.22(55)-13.03.02 - Б1.В.ДВ.05.01 – 2020	Контрольный экземпляр находится на кафедре электроэнергетики и электротехники	Лист 8 из 67

КСН параллельного типа на транзисторах разной проводимости. Применение операционных усилителей в КСН. Ограничение максимального тока в КСН. Сравнительные характеристики КСН. Методы активного обучения: курсовая работа; тест.

Тема 4. Импульсные стабилизаторы напряжения с использованием метода активного обучения «кейс-задача» (2 часа).

Импульсный стабилизатор напряжения с ОУ. Функциональная схема импульсного стабилизатора напряжения в микросхемном исполнении. Методы активного обучения: тест.

Раздел 5. Генераторы сигналов

Тема 1. Генераторы сигналов с RC связью (4 часа).

Общие характеристики и принцип построения генераторов прямоугольных сигналов. Мультивибраторы на логических элементах. Мультивибратор на транзисторах. Автоколебательный и ждущий мультивибратор на операционном усилителе. Генератор пилообразного напряжения на ОУ. Генератор линейно-изменяющегося напряжения на ОУ (ГЛИН). Генераторы гармонических сигналов. Фазосдвигающие электрические цепи. Генератор гармонических сигналов на ОУ с мостом Вина. Способы стабилизации амплитуды выходного напряжения генераторов. Методы активного обучения: тест.

Тема 2. Генераторы сигналов с трансформаторной связью (2 часа).

Однотактный блокинг-генератор. Расчет периода автоколебаний. Двухтактный блокинг-генератор. Расчет периода автоколебаний. Методы активного обучения: тест. Методы активного обучения: тест.

Заключение (2 часа).

ДАЛЬНЕВОСТОЧНЫЙ ФЕДЕРАЛЬНЫЙ УНИВЕРСИТЕТ			
Рабочая программа учебной дисциплины «Физические основы электротехники» направление подготовки 13.03.02 «Электроэнергетика и электротехника». Профиль «Энергетические системы и комплексы»			
Разработчики: к.т.н., доцент В.К. Усольцев	Идентификационный номер: УМКД.19.22(55)-13.03.02 - Б1.В.ДВ.05.01 – 2020	Контрольный экземпляр находится на кафедре электроэнергетики и электротехники	Лист 9 из 67

Перспективы развития электроники и ее роль в техническом прогрессе. Нанотехнологии в производстве микросхем. Применение электронных схем в микропроцессорной технике.

I. СТРУКТУРА И СОДЕРЖАНИЕ ПРАКТИЧЕСКОЙ ЧАСТИ ДИСЦИПЛИНЫ (54 ЧАС.)

Практические занятия (18/ час.)

Занятие 1. Полупроводниковые диоды в схемах (2/ часа).

1. Выпрямительные диоды.
2. Варикапы.
3. Туннельные диоды.
4. Обратные диоды.
5. Стабилитроны (диоды Зенера).
6. Фото и светодиоды.

Занятие 2. Транзисторы с использованием метода активного обучения «кейс-задача» (4/ часа).

1. Входные и выходные характеристики транзисторов
2. Схема замещения биполярного транзистора для статических режимов.
3. Схема замещения с учетом динамических свойств транзистора.
4. Статические характеристики и основные параметры униполярных транзисторов.
5. Динамические характеристики и схемы замещения униполярных транзисторов.

Занятие 3. Дифференциальные усилители постоянного тока. Операционные усилители (4/ часа).

ДАЛЬНЕВОСТОЧНЫЙ ФЕДЕРАЛЬНЫЙ УНИВЕРСИТЕТ			
Рабочая программа учебной дисциплины «Физические основы электротехники» направление подготовки 13.03.02 «Электроэнергетика и электротехника». Профиль «Энергетические системы и комплексы»			
Разработчики: к.т.н., доцент В.К. Усольцев	Идентификационный номер: УМКД.19.22(55)-13.03.02 - Б1.В.ДВ.05.01 – 2020	Контрольный экземпляр находится на кафедре электроэнергетики и электротехники	Лист 10 из 67

1. Схема источника неизменного тока в параллельно-балансном каскаде.
2. Несимметричный дифференциальный каскад.
3. Операционный усилитель.
4. Структурная и принципиальная схема ОУ.
5. Основные параметры ОУ.
6. Усилитель постоянного тока с преобразованием сигнала.

Занятие 4. Функциональные схемы ВИП (2/ часа).

1. Расчет выпрямителя и емкостного фильтра.
2. Основные параметры стабилизаторов напряжения.
3. Параметрический стабилизатор напряжения. Выбор элементов параметрического стабилизатора, расчет параметров.

Занятие 5. Компенсационные стабилизаторы напряжения (КСН) последовательного типа (2 часа).

1. Расчет элементов и параметров КСН.
2. КСН последовательного типа на транзисторах разной проводимости.
3. Основные параметры и внешние характеристики КСН последовательного типа.

Занятие 6. Генераторы сигналов с использованием метода активного обучения «кейс-задача» (4/ часа).

1. Построение генераторов прямоугольных сигналов.
2. Мультивибраторы на логических элементах и транзисторах.
3. Фазосдвигающие электрические цепи.
4. Стабилизация амплитуды выходного напряжения генераторов.
5. Расчет периода автоколебаний одноконтурного блокинг-генератора.
6. Расчет периода автоколебаний двухконтурного блокинг-генератора.

Лабораторные работы (36 час.)

ДАЛЬНЕВОСТОЧНЫЙ ФЕДЕРАЛЬНЫЙ УНИВЕРСИТЕТ			
Рабочая программа учебной дисциплины «Физические основы электротехники» направление подготовки 13.03.02 «Электроэнергетика и электротехника». Профиль «Энергетические системы и комплексы»			
Разработчики: к.т.н., доцент В.К. Усольцев	Идентификационный номер: УМКД.19.22(55)-13.03.02 - Б1.В.ДВ.05.01 – 2020	Контрольный экземпляр находится на кафедре электроэнергетики и электротехники	Лист 11 из 67

Лабораторная работа № 1. Исследование характеристик полупроводниковых приборов (4/0 часа).

Лабораторная работа № 2. Усилительный каскад переменного тока с общим эмиттером с использованием метода активного обучения «кейс-задача» (4/1 часа).

Лабораторная работа № 3. Исследование схем на базе операционного усилителя с использованием метода активного обучения «кейс-задача» (6/3 часов).

Лабораторная работа № 4. Исследование комбинационных логических схем (4/2 часа).

Лабораторная работа № 5. Функциональный преобразователь на операционных усилителях (4 часа).

Лабораторная работа № 6. Многофункциональный генератор периодических сигналов с использованием метода активного обучения «кейс-задача» (4/2 часа).

Лабораторная работа № 7. Формирование частотно зависимых характеристик усилителя (4 часа).

Лабораторная работа № 8. Компенсационные стабилизаторы напряжения (6 часов).

III. УЧЕБНО-МЕТОДИЧЕСКОЕ ОБЕСПЕЧЕНИЕ САМОСТОЯТЕЛЬНОЙ РАБОТЫ ОБУЧАЮЩИХСЯ

ДАЛЬНЕВОСТОЧНЫЙ ФЕДЕРАЛЬНЫЙ УНИВЕРСИТЕТ			
Рабочая программа учебной дисциплины «Физические основы электротехники» направление подготовки 13.03.02 «Электроэнергетика и электротехника». Профиль «Энергетические системы и комплексы»			
Разработчики: к.т.н., доцент В.К. Усольцев	Идентификационный номер: УМКД.19.22(55)-13.03.02 - Б1.В.ДВ.05.01 – 2020	Контрольный экземпляр находится на кафедре электроэнергетики и электротехники	Лист 12 из 67

Учебно-методическое обеспечение самостоятельной работы обучающихся по дисциплине «Физические основы электротехники» представлено в Приложении 1 и включает в себя:

- план-график выполнения самостоятельной работы по дисциплине, в том числе примерные нормы времени на выполнение по каждому заданию;
- характеристика заданий для самостоятельной работы студентов и методические рекомендации по их выполнению;
- требования к представлению и оформлению результатов самостоятельной работы;
- критерии оценки выполнения самостоятельной работы.

IV. КОНТРОЛЬ ДОСТИЖЕНИЯ ЦЕЛЕЙ КУРСА

№ п/п	Контролируемые разделы / темы дисциплины	Коды и этапы формирования компетенций		Оценочные средства	
				текущий контроль	промежуточная аттестация
1	Полупроводниковые приборы	ОПК-2	Знает основные математические методы анализа электронных схем, физические законы, явления и процессы, происходящие в полупроводниковых приборах;	ПР-1 Тест по ПП приборам	Зачет. Перечень вопросов к зачету 1-9
			Умеет применять математические методы анализа электронных схем, физические законы для определения свойств электронных приборов;	ПР-2 контрольная работа 1	Зачет. Перечень вопросов к зачету 10-22
			Владет методами построения математических моделей полупроводниковых приборов и содержательной	ПР-6 Защита лабораторной работы № 1	Зачет. Перечень вопросов к зачету 10-22, 26-29

ДАЛЬНЕВОСТОЧНЫЙ ФЕДЕРАЛЬНЫЙ УНИВЕРСИТЕТ			
Рабочая программа учебной дисциплины «Физические основы электротехники» направление подготовки 13.03.02 «Электроэнергетика и электротехника». Профиль «Энергетические системы и комплексы»			
Разработчики: к.т.н., доцент В.К. Усольцев	Идентификационный номер: УМКД.19.22(55)-13.03.02 - Б1.В.ДВ.05.01 – 2020	Контрольный экземпляр находится на кафедре электроэнергетики и электротехники	Лист 13 из 67

			интерпретации полученных результатов, методами математической статистики для обработки результатов экспериментов, пакетами прикладных программ, используемых при моделировании электронных приборов и устройств;		
2	Усилители сигналов	ОПК-2	Знает основные математические методы анализа электронных схем, физические законы, явления и процессы, происходящие в полупроводниковых приборах;	ПР-1 Тест по транзисторным усилителям	Зачет. Перечень вопросов к зачету 23-25
			Умеет применять математические методы анализа электронных схем, физические законы для определения свойств электронных приборов;	ПР-2 контрольная работа 2	Зачет. Перечень вопросов к зачету 30-50
			Владеет методами построения математических моделей полупроводниковых приборов и содержательной интерпретации полученных результатов, методами математической статистики для обработки результатов экспериментов, пакетами прикладных программ, используемых при моделировании электронных приборов и устройств;	ПР-6 Защита лабораторной работы № 2	Зачет. Перечень вопросов к зачету 30-50
3	Логические элементы	ОПК-2	Знает основные математические методы анализа электронных схем, физические законы, явления и процессы, происходящие в полупроводниковых приборах;	ПР-1 Тест по логическим элементам	Экзамен. Перечень вопросов к экзамену 11-15

Разработчики: к.т.н., доцент В.К. Усольцев

Идентификационный номер:
УМКД.19.22(55)-13.03.02 -
Б1.В.ДВ.05.01 – 2020

Контрольный экземпляр находится на кафедре электроэнергетики и электротехники

Лист 14 из 67

			Умеет применять математические методы анализа электронных схем, физические законы для определения свойств электронных приборов;	ПР-2 контрольная работа 4	Экзамен. Перечень вопросов к экзамену 16-21
			Владеет методами построения математических моделей полупроводниковых приборов и содержательной интерпретации полученных результатов, методами математической статистики для обработки результатов экспериментов, пакетами прикладных программ, используемых при моделировании электронных приборов и устройств;	ПР-6 Защита лабораторной работы № 4	Экзамен. Перечень вопросов к экзамену 21-40
4	Вторичные источники питания (ВИП)	ОПК-2	Знает основные математические методы анализа электронных схем, физические законы, явления и процессы, происходящие в полупроводниковых приборах;	ПР-1 Тест по стабилизаторам напряжения	Экзамен. Перечень вопросов к экзамену 1-8
			Умеет применять математические методы анализа электронных схем, физические законы для определения свойств электронных приборов;	ПР-5 курсовая работа	Перечень вопросов к экзамену 1-10
			Владеет методами построения математических моделей полупроводниковых приборов и содержательной интерпретации полученных результатов, методами математической статистики для обработки результатов экспериментов, пакетами прикладных программ,	ПР-5 курсовая работа	Экзамен. Перечень вопросов к экзамену 1-10

ДАЛЬНЕВОСТОЧНЫЙ ФЕДЕРАЛЬНЫЙ УНИВЕРСИТЕТ			
Рабочая программа учебной дисциплины «Физические основы электротехники» направление подготовки 13.03.02 «Электроэнергетика и электротехника». Профиль «Энергетические системы и комплексы»			
Разработчики: к.т.н., доцент В.К. Усольцев	Идентификационный номер: УМКД.19.22(55)-13.03.02 - Б1.В.ДВ.05.01 – 2020	Контрольный экземпляр находится на кафедре электроэнергетики и электротехники	Лист 15 из 67

			используемых при моделировании электронных приборов и устройств;		
5	Генераторы сигналов (ГС)	ОПК-2	Знает основные математические методы анализа электронных схем, физические законы, явления и процессы, происходящие в полупроводниковых приборах;	ПР-1 Тест по генераторам сигналов	Экзамен. Перечень вопросов к экзамену 41-54
			Умеет применять математические методы анализа электронных схем, физические законы для определения свойств электронных приборов;	ПР-2 контрольная работа 7	Экзамен. Перечень вопросов к экзамену 41-54
			Владет методами построения математических моделей полупроводниковых приборов и содержательной интерпретации полученных результатов, методами математической статистики для обработки результатов экспериментов, пакетами прикладных программ, используемых при моделировании электронных приборов и устройств;	ПР-6 Защита лабораторной работы № 6	Экзамен. Перечень вопросов к экзамену 41-54

Типовые контрольные задания, методические материалы, определяющие процедуры оценивания знаний, умений, навыков и (или) опыта деятельности, а также критерии и показатели, необходимые для оценки знаний, умений, навыков и характеризующие этапы формирования компетенций в процессе освоения образовательной программы представлены в Приложении 2.

ДАЛЬНЕВОСТОЧНЫЙ ФЕДЕРАЛЬНЫЙ УНИВЕРСИТЕТ			
Рабочая программа учебной дисциплины «Физические основы электротехники» направление подготовки 13.03.02 «Электроэнергетика и электротехника». Профиль «Энергетические системы и комплексы»			
Разработчики: к.т.н., доцент В.К. Усольцев	Идентификационный номер: УМКД.19.22(55)-13.03.02 - Б1.В.ДВ.05.01 – 2020	Контрольный экземпляр находится на кафедре электроэнергетики и электротехники	Лист 16 из 67

V. СПИСОК УЧЕБНОЙ ЛИТЕРАТУРЫ И ИНФОРМАЦИОННОЕ ОБЕСПЕЧЕНИЕ ДИСЦИПЛИНЫ

Основная литература

(электронные и печатные издания)

1. Физические основы электроники : методические указания к лабораторным работам / сост. В. К. Усольцев; Владивосток: Изд-во ДВГТУ, 2007. – 47 с. - Режим доступа:

<http://lib.dvfu.ru:8080/lib/item?id=chamo:391464&theme=FEFU>

2. Физические основы электроники : учебное пособие / Ю. И. Галочкин ; Владивосток: Изд-во ДВГТУ, 2008. – 122с. - Режим доступа:

<http://lib.dvfu.ru:8080/lib/item?id=chamo:384166&theme=FEFU>

3. Физические основы электроники : учебное пособие / Ю. А. Смирнов, С. В. Соколов, Е. В. Титов; Санкт-Петербург: Изд-во Лань, 2013. – 560 с. - Режим доступа: <http://lib.dvfu.ru:8080/lib/item?id=chamo:727849&theme=FEFU>

Дополнительная литература

(электронные и печатные издания)

1. Опадчий Ю.Ф. и др. Аналоговая и цифровая электроника. (Полный курс): Учебник для вузов / Ю.Ф. Опадчий, О.П. Глудкин, А.И. Гуров; Под ред. О.П. Глудкина. – М.: Горячая линия – Телеком, 2005. – 768 с. - Режим доступа: <http://lib.dvfu.ru:8080/lib/item?id=chamo:246729&theme=FEFU>

2. Физические основы функциональной электроники : учебное пособие для вузов / А. Ф. Кравченко ; отв. ред. И. Г. Неизвестный. Новосибирск : Изд-во Новосибирского университета , 2000. – 442 с. - Режим доступа: <http://lib.dvfu.ru:8080/lib/item?id=chamo:14771&theme=FEFU>

3. Основы электроники и цифровой схемотехники : учебник для начального профессионального образования / С. А. Богомолов. Москва: Академия, 2015. – 204 с. - Режим доступа:

ДАЛЬНЕВОСТОЧНЫЙ ФЕДЕРАЛЬНЫЙ УНИВЕРСИТЕТ			
Рабочая программа учебной дисциплины «Физические основы электротехники» направление подготовки 13.03.02 «Электроэнергетика и электротехника». Профиль «Энергетические системы и комплексы»			
Разработчики: к.т.н., доцент В.К. Усольцев	Идентификационный номер: УМКД.19.22(55)-13.03.02 - Б1.В.ДВ.05.01 – 2020	Контрольный экземпляр находится на кафедре электроэнергетики и электротехники	Лист 17 из 67

<http://lib.dvfu.ru:8080/lib/item?id=chamo:790118&theme=FEFU>

4. Радиотехнические цепи и сигналы. Лабораторный компьютеризированный практикум: Учебное пособие для средних профессиональных учебных заведений. Каганов В. И. – М.: Горячая линия-Телеком, 2004. – 154 с: ил. - Режим доступа:

<http://lib.dvfu.ru:8080/lib/item?id=chamo:394849&theme=FEFU>

Перечень ресурсов информационно-телекоммуникационной сети «Интернет»

1. Лавров В.М. Электротехника и электроника: Конспект лекций. - Оренбург: ГОУ ОГУ, 2004. - 98 с. - Режим доступа: <http://window.edu.ru/resource/301/19301>

2. Винокуров Е.Б. Электроника. Учебное пособие. - Тамбов: Изд-во ТГТУ, 2004. - 80 с. - Режим доступа: <http://window.edu.ru/resource/726/21726>

3. Заярный В.П., Шилин А.Н., Нефедьев А.И. Аналоговая электроника: Учебное пособие. - Волгоград: Изд-во ВолгГТУ, 2007. - 80 с. - Режим доступа: <http://window.edu.ru/resource/382/77382>

4. Насыров И.А. Конспекты лекций по цифровой электронике. Учебное пособие. - Казань: КГУ, 2006. - 98 с. - Режим доступа: <http://window.edu.ru/resource/034/77034>

5. Введение в электронику / Фигьера Б., Кноэрр Р., Изд-во ДМК Пресс, 2007. – 208 с. - Режим доступа: http://e.lanbook.com/books/element.php?pl1_id=856

Перечень информационных технологий и программного обеспечения

ДАЛЬНЕВОСТОЧНЫЙ ФЕДЕРАЛЬНЫЙ УНИВЕРСИТЕТ			
Рабочая программа учебной дисциплины «Физические основы электротехники» направление подготовки 13.03.02 «Электроэнергетика и электротехника». Профиль «Энергетические системы и комплексы»			
Разработчики: к.т.н., доцент В.К. Усольцев	Идентификационный номер: УМКД.19.22(55)-13.03.02 - Б1.В.ДВ.05.01 – 2020	Контрольный экземпляр находится на кафедре электроэнергетики и электротехники	Лист 18 из 67

При осуществлении образовательного процесса используется следующее программное обеспечение: Microsoft Office (Access, Excel, PowerPoint, Word и т. д); программное обеспечение для выполнения математических расчётов MathCAD; Программное обеспечение для моделирования электронных схем Multisim, программное обеспечение электронного ресурса сайта ДВФУ, включая ЭБС ДВФУ.

При осуществлении образовательного процесса используются следующие информационно справочные системы: ЭБС ДВФУ, профессиональная поисковая система JSTOR, электронная библиотека диссертаций РГБ, Научная электронная библиотека eLIBRARY, электронно-библиотечная система издательства «Лань», электронная библиотека "Консультант студента", электронно-библиотечная система IPRbooks, информационная система "ЕДИНОЕ ОКНО доступа к образовательным ресурсам".

VI. МЕТОДИЧЕСКИЕ УКАЗАНИЯ ПО ОСВОЕНИЮ ДИСЦИПЛИНЫ

На изучение дисциплины «Физические основы электроники» отводится 90/16 часа аудиторных занятий и 63 часа самостоятельной работы.

Современные образовательные технологии предусматривают взаимосвязанную деятельность преподавателя и учащихся. При изучении данной дисциплины используются традиционные и интерактивные образовательные технологии:

- **лекции** (рассмотрение теоретического материала) с использованием мультимедийных технологий (презентации), экспресс-тесты, устные блиц-опросы в начале лекции ориентированы на обобщение и определение взаимосвязи лекционного материала;

ДАЛЬНЕВОСТОЧНЫЙ ФЕДЕРАЛЬНЫЙ УНИВЕРСИТЕТ			
Рабочая программа учебной дисциплины «Физические основы электротехники» направление подготовки 13.03.02 «Электроэнергетика и электротехника». Профиль «Энергетические системы и комплексы»			
Разработчики: к.т.н., доцент В.К. Усольцев	Идентификационный номер: УМКД.19.22(55)-13.03.02 - Б1.В.ДВ.05.01 – 2020	Контрольный экземпляр находится на кафедре электроэнергетики и электротехники	Лист 19 из 67

-**практические занятия** проводятся на базе компьютерного класса, где выполняются практические задачи по расчету характеристик полупроводниковых приборов, схем усилителей и генераторов сигналов.

-**лабораторные работы** проводятся на базе компьютерного класса с использованием моделирующих электронных устройств программ. Оценка результата выполнения лабораторных работ проходит в форме собеседования или компьютерного тестирования.

- **курсовая работа** выполняется с использованием, разработанной автором, программы, реализованной в программном обеспечении MathCAD. Защита курсовой работы проводится в форме собеседования или компьютерного тестирования.

Рекомендации по подготовке к экзамену (зачёту):

Каждый учебный семестр заканчивается зачетно-экзаменационной сессией. Подготовка к зачетно-экзаменационной сессии, сдача зачетов и экзаменов является также самостоятельной работой студента. Основное в подготовке к сессии – повторение всего учебного материала дисциплины, по которому необходимо сдавать зачет или экзамен. Только тот студент успевает, кто хорошо усвоил учебный материал. Если студент плохо работал в семестре, пропускал лекции, слушал их невнимательно, не конспектировал, не изучал рекомендованную литературу, то в процессе подготовки к сессии ему придется не повторять уже знакомое, а заново в короткий срок изучать весь учебный материал. Все это зачастую невозможно сделать из-за нехватки времени. Для такого студента подготовка к зачету или экзамену будет трудным, а иногда и непосильным делом, а конечный результат - возможное отчисление из учебного заведения

VII. МАТЕРИАЛЬНО-ТЕХНИЧЕСКОЕ ОБЕСПЕЧЕНИЕ ДИСЦИПЛИНЫ

ДАЛЬНЕВОСТОЧНЫЙ ФЕДЕРАЛЬНЫЙ УНИВЕРСИТЕТ			
Рабочая программа учебной дисциплины «Физические основы электротехники» направление подготовки 13.03.02 «Электроэнергетика и электротехника». Профиль «Энергетические системы и комплексы»			
Разработчики: к.т.н., доцент В.К. Усольцев	Идентификационный номер: УМКД.19.22(55)-13.03.02 - Б1.В.ДВ.05.01 – 2020	Контрольный экземпляр находится на кафедре электроэнергетики и электротехники	Лист 20 из 67

Лекционные и практические занятия по дисциплине «Физические основы электротехники» проходят в аудиториях, оборудованных компьютерами типа Lenovo C360G-i34164G500UDK с лицензионными программами MicrosoftOffice 2010 и аудио-визуальными средствами проектор Panasonic DLPProjectorPT-D2110XE, плазма LG FLATRON M4716CCBAM4716CJ. Для выполнения самостоятельной работы студенты в жилых корпусах ДВФУ обеспечены Wi-Fi.

Лабораторные работы по дисциплине «Физические основы электротехники» проводятся в аудитории L-418, оборудованной 12 компьютерами с лицензионными программами MicrosoftOffice 2010 и Multisim.

Курсовая работа обеспечена набором программ, определяющих варианты задания, методику выполнения курсовой работы и базу справочной информации.



МИНИСТЕРСТВО ОБРАЗОВАНИЯ И НАУКИ РОССИЙСКОЙ ФЕДЕРАЦИИ
Федеральное государственное автономное образовательное учреждение
высшего образования
«Дальневосточный федеральный университет»
(ДФУ)

ИНЖЕНЕРНАЯ ШКОЛА

**УЧЕБНО-МЕТОДИЧЕСКОЕ ОБЕСПЕЧЕНИЕ САМОСТОЯТЕЛЬНОЙ
РАБОТЫ ОБУЧАЮЩИХСЯ**

по дисциплине «Физические основы электроники»

Направление подготовки - 13.03.02 «Электроэнергетика

и электротехника»

профиль «Электроснабжение»

Форма подготовки (очная/ заочная)

Владивосток

2020

ДАЛЬНЕВОСТОЧНЫЙ ФЕДЕРАЛЬНЫЙ УНИВЕРСИТЕТ			
Рабочая программа учебной дисциплины «Физические основы электротехники» направление подготовки 13.03.02 «Электроэнергетика и электротехника». Профиль «Энергетические системы и комплексы»			
Разработчики: к.т.н., доцент В.К. Усольцев	Идентификационный номер: УМКД.19.22(55)-13.03.02 - Б1.В.ДВ.05.01 – 2020	Контрольный экземпляр находится на кафедре электроэнергетики и электротехники	Лист 22 из 67

План-график выполнения самостоятельной работы по дисциплине

№ п/п, тема работы	Дата/сроки выполнения	Вид СРС	Примерные нормы вре- мени на вы- полнение	Форма кон- троля
1. Синтез схемы компенсационного стабилизатора (КСН)	6-7 неделя 5 семестра	КР	1 неделя	ПР-1
2. Расчёт регулирующего элемента КСН.	8-9 неделя 5 семестра	КР	1 неделя	ПР-1
3. Расчет усилителя и датчика напряжения КСН	10-11 неделя 5 семестра	КР	1 неделя	ПР-1
4. Расчет параметров КСН	12-14 неделя 5 семестра	КР	1 неделя	ПР-1 или УО-1

Материалы для самостоятельной работы студентов подготовлены в виде индивидуальных заданий по курсовой работе. Полный комплект КР «Расчет компенсационного стабилизатора напряжения» хранятся на кафедре Судовой энергетики и автоматики.

Для расчётов и оформления КР используются программы: MathCAD, Word.

Характеристика заданий для самостоятельной работы студентов и методические рекомендации по их выполнению

Варианты курсовой работы «Расчет стабилизатора напряжения»

В курсовой работе студенты рассчитывают один из вариантов компенсационного стабилизатора напряжения (КСН): КСН последовательного типа на транзисторах одинаковой проводимости p-n-p

ДАЛЬНЕВОСТОЧНЫЙ ФЕДЕРАЛЬНЫЙ УНИВЕРСИТЕТ			
Рабочая программа учебной дисциплины «Физические основы электротехники» направление подготовки 13.03.02 «Электроэнергетика и электротехника». Профиль «Энергетические системы и комплексы»			
Разработчики: к.т.н., доцент В.К. Усольцев	Идентификационный номер: УМКД.19.22(55)-13.03.02 - Б1.В.ДВ.05.01 – 2020	Контрольный экземпляр находится на кафедре электроэнергетики и электротехники	Лист 23 из 67

типа; КСН последовательного типа на транзисторах одинаковой проводимости n-p-n типа; КСН последовательного типа на транзисторах разной проводимости; КСН параллельного типа.

Варианты задания к курсовой работе

№ Вар.	РЭ	УПТ	ДН	U_2 , В	I_2 , А	dU_1 , о.е.	q_1 , о.е.	f , Гц	m
1	1	1	1	24	0.25	0.12	0.025	50	2
2	1	2	2	5	0.3	0.15	0.03	60	2
3	2	1	1	22	0.3	0.15	0.04	50	3
4	2	2	2	3.5	0.5	0.1	0.05	50	2
5	3	1	1	12	0.4	0.2	0.03	50	3
6	3	2	2	4	0.22	0.25	0.04	60	2
7	4	1	1	16	0.25	0.25	0.02	50	2
8	4	2	2	5	0.25	0.3	0.03	60	3
9	5	3	1	12	0.3	0.25	0.05	50	6
10	6	3	1	15	0.27	0.22	0.04	50	2
11	7	1	1	24	0.15	0.2	0.03	60	2
12	7	3	1	14	0.25	0.25	0.03	50	6
13	8	1	1	22	0.2	0.15	0.025	50	2
14	8	3	1	12	0.23	0.18	0.03	60	3
15	9	1	1	12	0.12	0.1	0.05	50	2
16	9	2	2	4	0.25	0.14	0.03	60	2
17	10	1	1	16	0.08	0.15	0.025	50	3
18	10	2	2	5	0.15	0.15	0.04	60	6
19	5	3	1	12	0.25	0.18	0.02	50	2
20	6	3	1	15	0.15	0.12	0.04	60	3
21	9	2	2	3.75	0.2	0.15	0.03	50	3

ДАЛЬНЕВОСТОЧНЫЙ ФЕДЕРАЛЬНЫЙ УНИВЕРСИТЕТ			
Рабочая программа учебной дисциплины «Физические основы электротехники» направление подготовки 13.03.02 «Электроэнергетика и электротехника». Профиль «Энергетические системы и комплексы»			
Разработчики: к.т.н., доцент В.К. Усольцев	Идентификационный номер: УМКД.19.22(55)-13.03.02 - Б1.В.ДВ.05.01 – 2020	Контрольный экземпляр находится на кафедре электроэнергетики и электротехники	Лист 24 из 67

22	10	2	2	5.5	0.13	0.12	0.035	50	6
23	4	1	1	16	0.25	0.25	0.02	50	2
24	10	2	2	5	0.15	0.15	0.04	60	6
25	2	1	1	22	0.3	0.15	0.04	50	3

Варианты задания к курсовой работе (продолжение)

№ Вар.	РЭ	УПТ	ДН	U_2 , В	I_2 , А	dU_1 , о.е.	q_1 , о.е.	f , Гц	m
26	2	2	2	3.5	0.5	0.1	0.05	50	2
27	3	1	1	12	0.4	0.2	0.03	50	3
28	3	2	2	4	0.22	0.25	0.04	60	2
29	6	3	1	15	0.27	0.22	0.04	50	2
30	4	2	2	5	0.25	0.3	0.03	60	3
31	9	2	2	4	0.25	0.14	0.03	60	2
32	5	3	1	12	0.3	0.25	0.05	60	6
33	7	1	1	24	0.15	0.2	0.03	60	2
34	7	3	1	14	0.25	0.25	0.03	50	6
35	8	1	1	22	0.2	0.15	0.025	50	2
36	8	3	1	12	0.23	0.18	0.03	60	3
37	1	2	2	5	0.3	0.15	0.03	60	2
38	10	2	2	5.5	0.13	0.12	0.035	50	6
39	10	1	1	16	0.08	0.15	0.025	50	3
40	1	1	1	24	0.25	0.12	0.025	50	2
41	1	2	3	6	0.3	0.15	0.03	60	2
42	2	1	1	20	0.3	0.15	0.04	50	3
43	2	2	2	3.5	0.5	0.1	0.05	50	2
44	3	1	1	14	0.4	0.2	0.03	50	3
45	3	2	2	5	0.22	0.25	0.04	60	2

ДАЛЬНЕВОСТОЧНЫЙ ФЕДЕРАЛЬНЫЙ УНИВЕРСИТЕТ			
Рабочая программа учебной дисциплины «Физические основы электротехники» направление подготовки 13.03.02 «Электроэнергетика и электротехника». Профиль «Энергетические системы и комплексы»			
Разработчики: к.т.н., доцент В.К. Усольцев	Идентификационный номер: УМКД.19.22(55)-13.03.02 - Б1.В.ДВ.05.01 – 2020	Контрольный экземпляр находится на кафедре электроэнергетики и электротехники	Лист 25 из 67

46	4	1	1	15	0.25	0.25	0.02	50	2
47	4	2	2	4	0.25	0.3	0.03	60	3
48	5	3	1	10	0.3	0.25	0.05	50	6
49	6	3	1	14	0.27	0.22	0.04	50	2
50	7	1	1	22	0.15	0.2	0.03	60	2
51	7	3	1	16	0.25	0.25	0.03	50	6
52	8	1	1	20	0.2	0.15	0.025	50	2
53	8	3	1	14	0.23	0.18	0.03	60	3
54	9	1	1	13	0.12	0.1	0.05	50	3

Требования к представлению и оформлению результатов самостоятельной работы

Результаты самостоятельной работы студент выполняет в виде письменного отчета, содержащего пояснительную записку и принципиальную схему стабилизатора напряжения

Изложение в пояснительной записке должно быть сжатым, ясным и сопровождаться формулами, цифровыми данными, схемами. Цифровой материал необходимо оформлять в виде таблиц.

Критерии оценки выполнения самостоятельной работы

✓ 10-9 баллов выставляется студенту, если студент выполнил все пункты расчётно-графического задания. Фактических ошибок, связанных с пониманием проблемы, нет; графически работа оформлена правильно. При защите студент отвечает на все вопросы преподавателя.

✓ 8-7 - баллов – работа выполнена полностью; допущено не более 1 ошибки при выборе элементов КСН или одна-две ошибки в оформлении работы. При защите студент отвечает на все вопросы преподавателя.

ДАЛЬНЕВОСТОЧНЫЙ ФЕДЕРАЛЬНЫЙ УНИВЕРСИТЕТ			
Рабочая программа учебной дисциплины «Физические основы электротехники» направление подготовки 13.03.02 «Электроэнергетика и электротехника». Профиль «Энергетические системы и комплексы»			
Разработчики: к.т.н., доцент В.К. Усольцев	Идентификационный номер: УМКД.19.22(55)-13.03.02 - Б1.В.ДВ.05.01 – 2020	Контрольный экземпляр находится на кафедре электроэнергетики и электротехники	Лист 26 из 67

✓ 7-6 балл – работа выполнена полностью. Допущено не более 2 ошибок в расчётах РГР или оформлении работы. При защите студент не отвечает на 1-2 вопроса преподавателя.

✓ 6-5 баллов - Работа выполнена. Допущено три или более трех ошибок в расчётах, в оформлении работы. При защите студент не отвечает на 2-3 вопроса преподавателя.



МИНИСТЕРСТВО ОБРАЗОВАНИЯ И НАУКИ РОССИЙСКОЙ ФЕДЕРАЦИИ
Федеральное государственное автономное образовательное учреждение
высшего образования
«Дальневосточный федеральный университет»
(ДФУ)

ИНЖЕНЕРНАЯ ШКОЛА

ФОНД ОЦЕНОЧНЫХ СРЕДСТВ
по дисциплине «Физические основы электроники»
Направление подготовки - 13.03.02 «Электроэнергетика и
электротехника»
профиль «Электроснабжение»
Форма подготовки (очная/ заочная)

Владивосток
2020

ДАЛЬНЕВОСТОЧНЫЙ ФЕДЕРАЛЬНЫЙ УНИВЕРСИТЕТ			
Рабочая программа учебной дисциплины «Физические основы электротехники» направление подготовки 13.03.02 «Электроэнергетика и электротехника». Профиль «Энергетические системы и комплексы»			
Разработчики: к.т.н., доцент В.К. Усольцев	Идентификационный номер: УМКД.19.22(55)-13.03.02 - Б1.В.ДВ.05.01 – 2020	Контрольный экземпляр находится на кафедре электроэнергетики и электротехники	Лист 28 из 67

Паспорт ФОС

Код и формулировка компетенции	Этапы формирования компетенции	
ОПК-2 способностью применять соответствующий физико-математический аппарат, методы анализа и моделирования, теоретического и экспериментального исследования при решении профессиональных задач	Знает	основные математические методы анализа электронных схем, физические законы, явления и процессы, происходящие в полупроводниковых приборах;
	Умеет	применять математические методы анализа электронных схем, физические законы для определения свойств электронных приборов;
	Владеет	методами построения математических моделей полупроводниковых приборов и содержательной интерпретации полученных результатов, методами математической статистики для обработки результатов экспериментов, пакетами прикладных программ, используемых при моделировании электронных приборов и устройств;

Перечень используемых оценочных средств

№ п/п	Контролируемые разделы / темы дисциплины	Коды и этапы формирования компетенций	Оценочные средства	
			текущий контроль	промежуточная аттестация
1	Полупроводниковые приборы	ОПК-2	Знает основные математические методы анализа электронных схем, физические законы, явления и процессы, происходящие в полупроводниковых приборах;	Зачет. Перечень вопросов к зачету 1-9
		Умеет применять математические методы анализа электронных схем, физические законы для определения свойств электронных приборов;	Зачет. Перечень вопросов к зачету 10-22	
		Владеет методами построения математических моделей полупроводниковых приборов и содержательной интерпретации полученных результатов, методами математической	Зачет. Перечень вопросов к зачету 10-22, 26-29	

			статистики для обработки результатов экспериментов, пакетами прикладных программ, используемых при моделировании электронных приборов и устройств;		
2	Усилители сигналов	ОПК-2	Знает основные математические методы анализа электронных схем, физические законы, явления и процессы, происходящие в полупроводниковых приборах;	ПР-1 Тест по транзисторным усилителям	Зачет. Перечень вопросов к зачету 23-25
			Умеет применять математические методы анализа электронных схем, физические законы для определения свойств электронных приборов;	ПР-2 контрольная работа 2	Зачет. Перечень вопросов к зачету 30-50
			Владеет методами построения математических моделей полупроводниковых приборов и содержательной интерпретации полученных результатов, методами математической статистики для обработки результатов экспериментов, пакетами прикладных программ, используемых при моделировании электронных приборов и устройств;	ПР-6 Защита лабораторной работы № 2	Зачет. Перечень вопросов к зачету 30-50
3	Логические элементы	ОПК-2	Знает основные математические методы анализа электронных схем, физические законы, явления и процессы, происходящие в полупроводниковых приборах;	ПР-1 Тест по логическим элементам	Экзамен. Перечень вопросов к экзамену 11-15
			Умеет применять математические методы анализа электронных схем, физические законы	ПР-2 контрольная работа 4	Экзамен. Перечень вопросов к экзамену 16-

			для определения свойств электронных приборов;		21
			Владеет методами построения математических моделей полупроводниковых приборов и содержательной интерпретации полученных результатов, методами математической статистики для обработки результатов экспериментов, пакетами прикладных программ, используемых при моделировании электронных приборов и устройств;	ПР-6 Защита лабораторной работы № 4	Экзамен. Перечень вопросов к экзамену 21-40
4	Вторичные источники питания (ВИП)	ОПК-2	Знает основные математические методы анализа электронных схем, физические законы, явления и процессы, происходящие в полупроводниковых приборах;	ПР-1 Тест по стабилизаторам напряжения	Экзамен. Перечень вопросов к экзамену 1-8
			Умеет применять математические методы анализа электронных схем, физические законы для определения свойств электронных приборов;	ПР-5 курсовая работа	Перечень вопросов к экзамену 1-10
			Владеет методами построения математических моделей полупроводниковых приборов и содержательной интерпретации полученных результатов, методами математической статистики для обработки результатов экспериментов, пакетами прикладных программ, используемых при моделировании электронных приборов и устройств;	ПР-5 курсовая работа	Экзамен. Перечень вопросов к экзамену 1-10

ДАЛЬНЕВОСТОЧНЫЙ ФЕДЕРАЛЬНЫЙ УНИВЕРСИТЕТ			
Рабочая программа учебной дисциплины «Физические основы электротехники» направление подготовки 13.03.02 «Электроэнергетика и электротехника». Профиль «Энергетические системы и комплексы»			
Разработчики: к.т.н., доцент В.К. Усольцев	Идентификационный номер: УМКД.19.22(55)-13.03.02 - Б1.В.ДВ.05.01 – 2020	Контрольный экземпляр находится на кафедре электроэнергетики и электротехники	Лист 31 из 67

			устройств;		
5	Генераторы сигналов (ГС)	ОПК-2	Знает основные математические методы анализа электронных схем, физические законы, явления и процессы, происходящие в полупроводниковых приборах;	ПР-1 Тест по генераторам сигналов	Экзамен. Перечень вопросов к экзамену 41-54
			Умеет применять математические методы анализа электронных схем, физические законы для определения свойств электронных приборов;	ПР-2 контрольная работа 7	Экзамен. Перечень вопросов к экзамену 41-54
			Владет методами построения математических моделей полупроводниковых приборов и содержательной интерпретации полученных результатов, методами математической статистики для обработки результатов экспериментов, пакетами прикладных программ, используемых при моделировании электронных приборов и устройств;	ПР-6 Защита лабораторной работы № 6	Экзамен. Перечень вопросов к экзамену 41-54

Шкала оценивания уровня сформированности компетенций

Код и формулировка компетенции	Этапы формирования компетенции		Критерии	Показатели
	Критерии			
ОПК-2 – способностью применять соответствующий физико-математический аппарата,	Знает (пороговый уровень)	основные математические методы анализа электронных схем, физические законы, явления	Знает основные математические методы анализа электронных схем и физические явления и процессы, происходящие в полупроводниковых приборах	Способность рассказать об основных математических методах анализа

методы анализа и моделирования, теоретического и экспериментального исследования при решении профессиональных задач		и процессы, происходящие в полупроводниковых приборах;		электронных схем 61-75 баллов
	Умеет (продвинутый)	применять математические методы анализа электронных схем, физические законы для определения свойств электронных приборов;	Умеет произвести обработку экспериментальных данных и представить результат в виде графических зависимостей	Способность произвести обработку экспериментальных данных и представить результат в виде графических зависимостей 76-85 баллов
	Владеет (высокий)	методами построения математических моделей полупроводниковых приборов и содержательной интерпретации полученных результатов, методами математической статистики для обработки результатов экспериментов, пакетами прикладных программ, используемых при моделировании электронных приборов и устройств;	Владеет методикой построения схем замещения электронных устройств с полупроводниковыми элементами	Способность построения схем замещения электронных устройств с полупроводниковыми элементами 86-100 баллов

ДАЛЬНЕВОСТОЧНЫЙ ФЕДЕРАЛЬНЫЙ УНИВЕРСИТЕТ			
Рабочая программа учебной дисциплины «Физические основы электротехники» направление подготовки 13.03.02 «Электроэнергетика и электротехника». Профиль «Энергетические системы и комплексы»			
Разработчики: к.т.н., доцент В.К. Усольцев	Идентификационный номер: УМКД.19.22(55)-13.03.02 - Б1.В.ДВ.05.01 – 2020	Контрольный экземпляр находится на кафедре электроэнергетики и электротехники	Лист 33 из 67

Методические рекомендации, определяющие процедуры оценивания результатов освоения дисциплины

Текущая аттестация студентов. Текущая аттестация студентов по дисциплине «Физические основы электроники» проводится в соответствии с локальными нормативными актами ДВФУ и является обязательной.

Текущая аттестация по дисциплине «Физические основы электроники» проводится в форме контрольных мероприятий (устного опроса, защиты расчётно-графической работы, тестирования) по оцениванию фактических результатов обучения студентов и осуществляется ведущим преподавателем.

Объектами оценивания выступают:

- учебная дисциплина (активность на занятиях, своевременность выполнения различных видов заданий, посещаемость всех видов занятий по аттестуемой дисциплине);
- степень усвоения теоретических знаний;
- уровень овладения практическими умениями и навыками по всем видам учебной работы;
- результаты самостоятельной работы.

Каждому объекту оценивания присваивается конкретный балл. Составляется календарный план контрольных мероприятий по дисциплине и внесения данных в АРС. По окончании семестра студент набирает определенное количество баллов, которые переводятся в пятибалльную систему оценки.

Промежуточная аттестация студентов. Промежуточная аттестация студентов по дисциплине «Физические основы электроники» проводится в соответствии с локальными нормативными актами ДВФУ и явля-

ДАЛЬНЕВОСТОЧНЫЙ ФЕДЕРАЛЬНЫЙ УНИВЕРСИТЕТ			
Рабочая программа учебной дисциплины «Физические основы электротехники» направление подготовки 13.03.02 «Электроэнергетика и электротехника». Профиль «Энергетические системы и комплексы»			
Разработчики: к.т.н., доцент В.К. Усольцев	Идентификационный номер: УМКД.19.22(55)-13.03.02 - Б1.В.ДВ.05.01 – 2020	Контрольный экземпляр находится на кафедре электроэнергетики и электротехники	Лист 34 из 67

ется обязательной.

Согласно учебному плану ОС ВО ДВФУ видом промежуточной аттестации по дисциплине «Физические основы электротехники» предусмотрен зачет в 4 семестре и экзамен в 5 семестре.

Зачет проводится в виде теста в который входят вопросы по полупроводниковым приборам, транзисторным усилителям, логическим элементам и стабилизаторам напряжения.

Экзамен проводится в виде собеседования или тестирования.

В экзаменационном билете один вопрос связан построением и расчетом усилителей на базе операционных усилителей и оценивается в 2 балла. Второй вопрос связан построением и расчетом компараторов на базе операционных усилителей и оценивается в 1 балл. Третий вопрос связан построением и расчетом генераторов сигналов и оценивается в 2 балла.

ОЦЕНОЧНЫЕ СРЕДСТВА ДЛЯ ПРОМЕЖУТОЧНОЙ АТТЕСТАЦИИ

Перечень типовых вопросов к зачету

1. Проводник, изолятор, полупроводник.
2. Полупроводник n – типа.
3. Полупроводник p – типа.
4. Физические явления в p-n переходе.
5. ВАХ p-n перехода.
6. Влияние температуры на ВАХ p-n перехода.
7. Выпрямительные диоды и их характеристики.
8. Стабилитрон. ВАХ и параметры стабилитрона.
9. Принцип работы биполярного транзистора.

ДАЛЬНЕВОСТОЧНЫЙ ФЕДЕРАЛЬНЫЙ УНИВЕРСИТЕТ			
Рабочая программа учебной дисциплины «Физические основы электротехники» направление подготовки 13.03.02 «Электроэнергетика и электротехника». Профиль «Энергетические системы и комплексы»			
Разработчики: к.т.н., доцент В.К. Усольцев	Идентификационный номер: УМКД.19.22(55)-13.03.02 - Б1.В.ДВ.05.01 – 2020	Контрольный экземпляр находится на кафедре электроэнергетики и электротехники	Лист 35 из 67

10. Схемы замещения биполярного транзистора.
11. Уравнения для биполярного транзистора.
12. Основные схемы включения биполярного транзистора.
13. Принцип работы канального полевого транзистора. Схема замещения.
14. МОП транзистор. Характеристики МОП транзистора.
15. JGBT транзистор. Структура, характеристики и область применения.
16. Светодиод. Принцип работы и его характеристики.
17. Фоторезистор. Характеристики фоторезистора.
18. Фотодиод. Принцип работы и его характеристики.
19. Фототранзистор. Принцип работы и его характеристики.
20. Электровакуумный диод. Принцип работы и характеристики.
21. Электровакуумный триод. Принцип работы и характеристики.
22. Электровакуумный пентод. Принцип работы и характеристики.
23. Обеспечение начального режима симметричного дифференциального каскада. Стабильность начального режима.
24. Каскад усилителя постоянного тока с фиксированным током базы.
25. Каскад усилителя постоянного тока с фиксированным током эмиттера.
26. Принцип получения полупроводника n-типа. Принцип получения полупроводника p-типа.
27. Электронно-дырочный переход. Вольт - амперная характеристика p-n перехода.
28. Принцип работы биполярного транзистора, его входная и выходные характеристики.
29. Схема замещения транзистора. Определение параметров транзистора по характеристикам

ДАЛЬНЕВОСТОЧНЫЙ ФЕДЕРАЛЬНЫЙ УНИВЕРСИТЕТ			
Рабочая программа учебной дисциплины «Физические основы электротехники» направление подготовки 13.03.02 «Электроэнергетика и электротехника». Профиль «Энергетические системы и комплексы»			
Разработчики: к.т.н., доцент В.К. Усольцев	Идентификационный номер: УМКД.19.22(55)-13.03.02 - Б1.В.ДВ.05.01 – 2020	Контрольный экземпляр находится на кафедре электроэнергетики и электротехники	Лист 36 из 67

30. Обеспечение начального режима каскада переменного тока с фиксированным током эмиттера.

31. Коэффициент усиления каскада переменного тока с общим эмиттером в области средних частот.

32. Работа схемы источника тока в эмиттерной цепи дифференциального усилительного каскада.

33. Дифференциальный симметричный усилительный каскад с активной нагрузкой в коллекторных цепях.

34. Дифференциальный несимметричный усилительный каскад с динамической нагрузкой в коллекторных цепях.

35. Первый и второй каскад операционного усилителя К140УД1. Задание начального режима, ограничение питания.

36. Второй каскад операционного усилителя К140УД1, его связь с усилителем мощности (создание напряжения смещения).

37. Выходной каскад операционного усилителя К140УД1. Смещение напряжения, увеличение коэффициента усиления.

38. Принцип работы усилителя постоянного тока с преобразованием сигнала. (М-ДМ усилитель).

39. Основные соотношения для последовательной обратной связи (ОС) по напряжению.

40. Нестабильность коэффициента усилителя, охваченного обратной связью.

41. Суммирующий инвертирующий усилитель на базе операционного усилителя.

42. Неинвертирующий усилитель на базе операционного усилителя.

43. Формирование заданных частотных характеристик инвертирующего усилителя на базе ОУ.

ДАЛЬНЕВОСТОЧНЫЙ ФЕДЕРАЛЬНЫЙ УНИВЕРСИТЕТ			
Рабочая программа учебной дисциплины «Физические основы электротехники» направление подготовки 13.03.02 «Электроэнергетика и электротехника». Профиль «Энергетические системы и комплексы»			
Разработчики: к.т.н., доцент В.К. Усольцев	Идентификационный номер: УМКД.19.22(55)-13.03.02 - Б1.В.ДВ.05.01 – 2020	Контрольный экземпляр находится на кафедре электроэнергетики и электротехники	Лист 37 из 67

44. Резисторно - диодная схема ограничения выходного напряжения операционного усилителя.

45. Схема ограничения выходного напряжения операционного усилителя с диодным мостом.

46. Инвертирующий компаратор с положительной обратной связью.

47. Неинвертирующий компаратор с положительной обратной связью.

48. Нелинейные искажения в усилителе мощности класса А, обусловленные видом входной характеристики и зависимостью h_{21} от I_k .

49. Двухтактный трансформаторный каскад класса В. Фазировка обмоток трансформатора.

50. Двухтактный эмиттерный повторитель на транзисторах разной проводимости.

Перечень типовых экзаменационных вопросов

1. Параметрический стабилизатор напряжения. Выбор элементов по условиям работоспособности.

2. Параметрический стабилизатор. Расчет коэффициента стабилизации и выходного сопротивления.

3. КСН последовательного типа на транзисторах одинаковой проводимости. Работа схемы.

4. КСН последовательного типа на транзисторах одинаковой проводимости. Коэффициент стабилизации и выходное сопротивление.

5. Принцип импульсной стабилизации напряжения. Достоинства и недостатки импульсной стабилизации напряжения.

6. Импульсный стабилизатор напряжения. Работа схемы.

7. КСН последовательного типа на транзисторах разной проводимости. Работа схемы.

ДАЛЬНЕВОСТОЧНЫЙ ФЕДЕРАЛЬНЫЙ УНИВЕРСИТЕТ			
Рабочая программа учебной дисциплины «Физические основы электротехники» направление подготовки 13.03.02 «Электроэнергетика и электротехника». Профиль «Энергетические системы и комплексы»			
Разработчики: к.т.н., доцент В.К. Усольцев	Идентификационный номер: УМКД.19.22(55)-13.03.02 - Б1.В.ДВ.05.01 – 2020	Контрольный экземпляр находится на кафедре электроэнергетики и электротехники	Лист 38 из 67

8. КСН параллельного типа. Работа схемы. Достоинства и недостатки КСН параллельного типа.
9. КСН последовательного типа на ОУ. Стабилизация напряжения.
10. КСН последовательного типа на ОУ. Ограничение выходного тока.
11. Основные логические функции: И, ИЛИ, И-НЕ, ИЛИ-НЕ, исключающее ИЛИ.
12. Правило де Моргана, доказательство его справедливости.
13. Таблица соответствия. Получение СДНФ по таблице соответствия.
14. Таблица соответствия. Получение СКНФ по таблице соответствия.
15. Карта Карно (КК). Составление КК по таблице соответствия, СДНФ, СКНФ.
16. Получение минимальной ДНФ по карте Карно. Принцип построения контуров.
17. Получение минимальной КНФ по карте Карно. Принцип построения контуров.
18. Метод непосредственного упрощения СДНФ (метод Квайна).
19. Синтез комбинационных устройств в элементном базисе И, ИЛИ, НЕ.
20. Синтез комбинационных устройств в элементном базисе И-НЕ.
21. Синтез комбинационных устройств в элементном базисе ИЛИ-НЕ.
22. Транзисторный ключ. Уравнение переходного процесса.
23. Прохождение сигнала через транзисторный ключ. Формирование переднего и заднего фронтов.
24. Диодные логические элементы И, ИЛИ. Их достоинства, недостатки и сфера применения.
25. Инвертор на КМОП транзисторах. Преимущества КМОП логики.
26. Реализация элемента И-НЕ на КМОП транзисторах. Контактный эквивалент схемы.

ДАЛЬНЕВОСТОЧНЫЙ ФЕДЕРАЛЬНЫЙ УНИВЕРСИТЕТ			
Рабочая программа учебной дисциплины «Физические основы электротехники» направление подготовки 13.03.02 «Электроэнергетика и электротехника». Профиль «Энергетические системы и комплексы»			
Разработчики: к.т.н., доцент В.К. Усольцев	Идентификационный номер: УМКД.19.22(55)-13.03.02 - Б1.В.ДВ.05.01 – 2020	Контрольный экземпляр находится на кафедре электроэнергетики и электротехники	Лист 39 из 67

27. Реализация элемента ИЛИ-НЕ на КМОП транзисторах. Контактный эквивалент схемы.
28. Полусумматор на элементах И-НЕ. Уравнение и варианты реализации.
29. Полный одноразрядный сумматор. Формирование результирующего переноса.
30. Суммирующее устройство последовательного действия. Принцип суммирования.
31. Суммирующее устройство параллельного действия. Принцип суммирования.
32. Принцип построения дешифратора двоичного кода в единичный.
33. Работа RS-триггера на элементах ИЛИ-НЕ. Запрещенные комбинации входных сигналов. Работа RS-триггера на элементах И-НЕ. Запрещенные комбинации входных сигналов.
34. Счетный триггер (Т-триггер). Диаграммы его функционирования.
35. Функционирование универсального JK-триггера. Построение на JK-триггере D и T-триггеров.
36. Триггер задержки (D-триггер). Диаграммы его функционирования.
37. Неревверсивный суммирующий счетчик. Диаграммы его работы.
38. Неревверсивный вычитающий счетчик. Диаграммы его работы.
39. Ревверсивный счетчик с суммирующим и вычитающим входами.
40. Схема деления частоты на произвольный коэффициент.
41. Генератор периодических сигналов с использованием нелинейного преобразователя для получения синусоиды.
42. Автоколебательный мультивибратор на операционном усилителе.
43. Ждущий мультивибратор на операционном усилителе.
44. Автоколебательный мультивибратор на логических элементах.
45. Генератор управляемой частоты на операционных усилителях.

ДАЛЬНЕВОСТОЧНЫЙ ФЕДЕРАЛЬНЫЙ УНИВЕРСИТЕТ			
Рабочая программа учебной дисциплины «Физические основы электротехники» направление подготовки 13.03.02 «Электроэнергетика и электротехника». Профиль «Энергетические системы и комплексы»			
Разработчики: к.т.н., доцент В.К. Усольцев	Идентификационный номер: УМКД.19.22(55)-13.03.02 - Б1.В.ДВ.05.01 – 2020	Контрольный экземпляр находится на кафедре электроэнергетики и электротехники	Лист 40 из 67

46. Однотактный блокинг-генератор в автоколебательном режиме.
47. Двухтактный блокинг-генератор в автоколебательном режиме.
48. Цепь с нулевым фазовым сдвигом (мост Вина). Амплитудная и фазовая характеристики.
49. RC-генератор на операционном усилителе с мостом Вина. Принцип возникновения автоколебаний.
50. RC-генератор на операционном усилителе с мостом Вина. Принцип стабилизации амплитуды автоколебаний.
51. Ограничитель напряжения на стабилитроне. Графо - аналитический метод расчета.
52. Прецизионная схема выпрямления на ОУ с общей точкой для входного и выходного сигналов.
53. Идеальный диод на ОУ. Назначение диодов VD1 и VD2. Напряжения на ОУ и выходе схемы.
54. Формирование двухсторонней зоны нечувствительности на ОУ с выпрямительным мостом в цепи обратной связи.

Критерии выставления оценки студенту на экзамене по дисциплине «Физические основы электроники»:

Баллы (рейтинговой оценки)	Оценка экзамена (стандартная)	Требования к сформированным компетенциям <i>Дописать оценку в соответствии с компетенциями. Привязать к дисциплине</i>
100 - 86	«отлично»	Оценка «отлично» выставляется студенту, если он твердо знает основные параметры полупроводниковых приборов, способен рассчитать электронную схему транзисторных и операционных усилителей и генераторов сигналов. Умеет использовать все методы минимизации логических схем. Владеет методикой расчета стабилизаторов напряжения. Способен планировать эксперименты по исследованию электронных схем.

ДАЛЬНЕВОСТОЧНЫЙ ФЕДЕРАЛЬНЫЙ УНИВЕРСИТЕТ			
Рабочая программа учебной дисциплины «Физические основы электротехники» направление подготовки 13.03.02 «Электроэнергетика и электротехника». Профиль «Энергетические системы и комплексы»			
Разработчики: к.т.н., доцент В.К. Усольцев	Идентификационный номер: УМКД.19.22(55)-13.03.02 - Б1.В.ДВ.05.01 – 2020	Контрольный экземпляр находится на кафедре электроэнергетики и электротехники	Лист 41 из 67

85 - 76	«хорошо»	Оценка «хорошо» выставляется студенту, если он твердо знает основные параметры полупроводниковых приборов, способен рассчитать электронную схему транзисторных и операционных усилителей и генераторов сигналов при наличии готовой методики. Умеет использовать один из методов минимизации логических схем. Владеет методикой расчета стабилизаторов напряжения.
75 - 61	«удовлетворительно»	Оценка «удовлетворительно» выставляется студенту, если он имеет поверхностные знания только основного материала, с трудом выполняет расчеты электронных устройств, допускает неточности, испытывает затруднения при выборе электронных приборов.
60 и менее	«неудовлетворительно»	Оценка «неудовлетворительно» выставляется студенту, который не знает значительной части программного материала, допускает существенные ошибки в определениях, не может выполнить расчеты электронных устройств. Как правило, оценка «неудовлетворительно» ставится студентам, которые не могут продолжить обучение без дополнительных занятий по соответствующей дисциплине.

ОЦЕНОЧНЫЕ СРЕДСТВА ДЛЯ ТЕКУЩЕГО КОНТРОЛЯ

Для текущего контроля используются задания для экспресс контрольных работ (ЭКР):

- ЭКР №1 – полупроводниковые приборы;
- ЭКР №2 – транзисторные усилители;
- ЭКР №3 – схемы на базе операционного усилителя;
- ЭКР №4 – логические элементы;
- ЭКР №6 – стабилизаторы напряжения;
- ЭКР №7 – генераторы сигналов.

Критерии оценки ЭКР:

✓ 10-9 баллов выставляется студенту, если студент выполнил все пункты ЭКР. Фактических ошибок, связанных с пониманием проблемы, нет.

ДАЛЬНЕВОСТОЧНЫЙ ФЕДЕРАЛЬНЫЙ УНИВЕРСИТЕТ			
Рабочая программа учебной дисциплины «Физические основы электротехники» направление подготовки 13.03.02 «Электроэнергетика и электротехника». Профиль «Энергетические системы и комплексы»			
Разработчики: к.т.н., доцент В.К. Усольцев	Идентификационный номер: УМКД.19.22(55)-13.03.02 - Б1.В.ДВ.05.01 – 2020	Контрольный экземпляр находится на кафедре электроэнергетики и электротехники	Лист 42 из 67

✓ 8-7 - баллов выставляется студенту, если студент выполнил не менее 80% пунктов ЭКР. Фактических ошибок, связанных с пониманием проблемы, нет.

✓ 7-6 баллов выставляется студенту, если студент выполнил не менее 60% пунктов ЭКР. При защите студент не отвечает на 1-2 вопроса преподавателя.

✓ 6-5 баллов выставляется студенту, если студент выполнил менее 60% пунктов ЭКР. При защите студент не отвечает на 2-3 вопроса преподавателя.



МИНИСТЕРСТВО ОБРАЗОВАНИЯ И НАУКИ РОССИЙСКОЙ ФЕДЕРАЦИИ
Федеральное государственное автономное образовательное учреждение
высшего образования
«Дальневосточный федеральный университет»
(ДВФУ)

ИНЖЕНЕРНАЯ ШКОЛА

МЕТОДИЧЕСКИЕ УКАЗАНИЯ
по дисциплине «Физические основы электроники»
Направление подготовки - 13.03.02 «Электроэнергетика и
электротехника»
профиль «Электроснабжение»
Форма подготовки (очная/ заочная)

Владивосток
2020

ДАЛЬНЕВОСТОЧНЫЙ ФЕДЕРАЛЬНЫЙ УНИВЕРСИТЕТ			
Рабочая программа учебной дисциплины «Физические основы электротехники» направление подготовки 13.03.02 «Электроэнергетика и электротехника». Профиль «Энергетические системы и комплексы»			
Разработчики: к.т.н., доцент В.К. Усольцев	Идентификационный номер: УМКД.19.22(55)-13.03.02 - Б1.В.ДВ.05.01 – 2020	Контрольный экземпляр находится на кафедре электроэнергетики и электротехники	Лист 44 из 67

Федеральное агентство по образованию
Дальневосточный государственный технический университет
(ДВПИ им. В.В. Куйбышева)

ФИЗИЧЕСКИЕ ОСНОВЫ ЭЛЕКТРОНИКИ

Методические указания к курсовой работе
«Расчет компенсационного стабилизатора напряжения»

для студентов специальностей: 140604 – «Электропривод и автоматика промышленных установок и технологических комплексов»;
140605 – «Электротехника, электромеханика и электротехнология»;
140608 – «Электрооборудование и автоматика судов»

Владивосток
2012

ДАЛЬНЕВОСТОЧНЫЙ ФЕДЕРАЛЬНЫЙ УНИВЕРСИТЕТ			
Рабочая программа учебной дисциплины «Физические основы электротехники» направление подготовки 13.03.02 «Электроэнергетика и электротехника». Профиль «Энергетические системы и комплексы»			
Разработчики: к.т.н., доцент В.К. Усольцев	Идентификационный номер: УМКД.19.22(55)-13.03.02 - Б1.В.ДВ.05.01 – 2020	Контрольный экземпляр находится на кафедре электроэнергетики и электротехники	Лист 45 из 67

Одобрено научно-методическим советом ДВГТУ

УДК 53
ББК 32.85
Ф50

Ф50 Физические основы электроники: метод. указания к курсовой работе / сост. В.К. Усольцев. – Владивосток: Изд-во ДВГТУ, 2008. – 20 с.

Методические указания предназначены для выполнения курсовой работы «Расчет компенсационного стабилизатора напряжения» для студентов электротехнических специальностей. Указания содержат варианты задания, график выполнения, основные расчетные формулы и справочные материалы к курсовой работе. Пример расчета выполнен в виде отдельного документа MathCAD и в состав данной работы не входит.

Отпечатано с оригинал-макета, подготовленного автором

УДК 53
ББК 32.85

© ДВГТУ, изд-во ДВГТУ, 2012

ДАЛЬНЕВОСТОЧНЫЙ ФЕДЕРАЛЬНЫЙ УНИВЕРСИТЕТ			
Рабочая программа учебной дисциплины «Физические основы электротехники» направление подготовки 13.03.02 «Электроэнергетика и электротехника». Профиль «Энергетические системы и комплексы»			
Разработчики: к.т.н., доцент В.К. Усольцев	Идентификационный номер: УМКД.19.22(55)-13.03.02 - Б1.В.ДВ.05.01 – 2020	Контрольный экземпляр находится на кафедре электроэнергетики и электротехники	Лист 46 из 67

СОКРАЩЕНИЯ И УСЛОВНЫЕ ОБОЗНАЧЕНИЯ

- КСН - компенсационный стабилизатор напряжения;
РЭ - регулирующий элемент;
УПТ - усилитель постоянного тока;
ДН - делитель (датчик) напряжения;
 K - коэффициент передачи;
 I - ток;
 U - напряжение;
 P - активная мощность;
 m - фазность выпрямления, или амплитудное значение;
 q - коэффициент пульсаций;
 - коэффициент передачи ДН по напряжению;
 - относительное изменение напряжения;
 - коэффициент полезного действия;
 ω - частота пульсаций.

ВВЕДЕНИЕ

Целью курсовой работы (КР) является углубление знаний студентов по дисциплине "Физические основы электроники", приобретение ими навыков практического расчета электронных схем, знакомство с элементами, применяемыми в электронной аппаратуре.

Методические указания ориентированы на совместное использование с программным обеспечением (ПО) в виде документа MathCAD для полуавтоматического расчета компенсационного стабилизатора напряжения (КСН).

Студент выбирает варианты схемных модулей КСН, расчетные формулы, тип и номиналы элементов. ПО обеспечивает автоматизацию вычислений с выводом (для контроля студентом) выбранных расчетных формул. Перед выбором элементов ПО позволяет вывести, по требованию студента, справочные данные по электронным элементам.

ПО обеспечивает текущую проверку правильности выбора схемных модулей, расчетных формул, номинала и мощности устанавливаемых элементов. Информация об ошибках выводится в конце расчета, в виде общей информации о наличии и числе ошибок.

Методика и последовательность расчета определяются примером универсального расчета, в котором в зависимости от варианта КР часть вычислений может не выполняться. Для расчета в полуавтоматическом режиме требуется наличие на компьютере программного обеспечения MathCAD 11. Возможно использование методических указаний при неавтоматизированном расчете без использования компьютера.

ДАЛЬНЕВОСТОЧНЫЙ ФЕДЕРАЛЬНЫЙ УНИВЕРСИТЕТ			
Рабочая программа учебной дисциплины «Физические основы электротехники» направление подготовки 13.03.02 «Электроэнергетика и электротехника». Профиль «Энергетические системы и комплексы»			
Разработчики: к.т.н., доцент В.К. Усольцев	Идентификационный номер: УМКД.19.22(55)-13.03.02 - Б1.В.ДВ.05.01 – 2020	Контрольный экземпляр находится на кафедре электроэнергетики и электротехники	Лист 47 из 67

Ориентировочная трудоемкость КР в полуавтоматическом режиме составляет 8...12 часов, а в ручном режиме 15...20 часов.

1. ЗАДАНИЕ И ГРАФИК ВЫПОЛНЕНИЯ КУРСОВОЙ РАБОТЫ

1.1. В пределах заданного варианта разработать принципиальную схему компенсационного стабилизатора напряжения (КСН).

Вариант КСН, подлежащий расчету, полностью определяется шифром стабилизатора напряжения. Шифр компенсационного стабилизатора напряжения расшифровывается следующим образом:

Шифр стабилизатора напряжения КСН - 10 -1- 2- 12- 1.5- 0.15- 0.08

Вариант регулирующего элемента (РЭ)	
Вариант усилителя постоянного тока (УПТ) ...	
Вариант делителя напряжения (ДН)	
Номинальное напряжение нагрузки $U_{2ном}$, В ...	
Номинальный ток нагрузки $I_{2ном}$, А	
Изменение входного напряжения δ_1 , о.е.	
Пульсации входного напряжения q_1 , о.е.	

1.2. Рассчитать параметры нестабилизированного источника (источников), питающего КСН.

1.3. Рассчитать режимы работы, выбрать типы и номиналы элементов КСН. КСН должен нормально функционировать в диапазоне температур от +5 до +50 °С и влажности до 98%.

1.4. Рассчитать параметры КСН, характеризующие его стабилизирующие свойства.

1.5. Курсовая работа представляется:

1.5.1. Пояснительной запиской, выполненной в виде файла документа MathCAD 11, записанного на USB-flash накопителе и в бумажном варианте на листах формата А4, выполненном машинным или ручным способом.

1.5.2. Принципиальной схемой КСН, выполненной на листе формата А4 или А3 машинным или ручным способом. На принципиальной схеме должны быть проставлены возле элементов их типы и номиналы.

1.6. Задание на курсовую работу выдается не позже 2-й недели семестра, в котором она должна быть выполнена.

1.7. График выполнения и промежуточного контроля устанавливается преподавателем, ответственным за выполнение курсовой работы.

П р и м е ч а н и е. При расчетах использовать вместо десятичной запятой десятичную точку.

ДАЛЬНЕВОСТОЧНЫЙ ФЕДЕРАЛЬНЫЙ УНИВЕРСИТЕТ			
Рабочая программа учебной дисциплины «Физические основы электротехники» направление подготовки 13.03.02 «Электроэнергетика и электротехника». Профиль «Энергетические системы и комплексы»			
Разработчики: к.т.н., доцент В.К. Усольцев	Идентификационный номер: УМКД.19.22(55)-13.03.02 - Б1.В.ДВ.05.01 – 2020	Контрольный экземпляр находится на кафедре электроэнергетики и электротехники	Лист 48 из 67

2. МЕТОДИКА РАСЧЕТА КСН

2.1. Общие сведения о выборе элементов

Расчет параметров и выбор отдельных элементов КСН ведется исходя из условий согласования элементов по энергетическим показателям, что является обязательным для любого технического устройства.

При этом для обеспечения надежной работы элементов в заданном температурном диапазоне необходимо выполнение ограничений:

- для транзисторов $P_{Kmax} \leq 0.5P_{Kдон}$, $I_{Kmax} \leq 0.8I_{Kдон}$,
 $U_{Kmax} \leq 0.9U_{Kдон}$;
- для конденсаторов $U_{max} \leq 0.9U_{дон}$;
- для резисторов $P_{max} = U^2/R \leq 0.5P_{дон}$,

где U_{Kmax} , I_{Kmax} , P_{Kmax} , - максимальные значения коллекторного напряжения, тока и мощности транзистора; $U_{Kдон}$, $I_{Kдон}$, $P_{Kдон}$, - допустимые значения коллекторного напряжения, тока и мощности транзистора.

Выбор элементов производится непосредственно после получения их расчетных значений. В дальнейших вычислениях используются выбранные, а не расчетные значения параметров.

2.2. Порядок расчета КСН

2.2.1. По шифру КСН определяются исходные данные КСН и выбираются принципиальные схемы регулирующего элемента (РЭ), усилителя постоянного тока (УПТ) и датчика напряжения (ДН).

2.2.2. Выбирается транзистор УПТ. В УПТ используются транзисторы малой мощности. По формулам (29)...(33) выполняется предварительный расчет УПТ, в результате которого находится допустимое значение тока УПТ.

2.2.3. Рассчитывается РЭ, начиная с первого каскада, по формулам (1)...(28). Число каскадов определяется из условия согласования РЭ с УПТ.

При расчете РЭ и УПТ берутся минимальные значения коэффициентов усиления транзисторов по току и максимальные значения обратных коллекторных токов. Для стабилитронов берется среднее значение напряжения стабилизации. В справочных данных методических указаний приведены именно эти значения.

ДАЛЬНЕВОСТОЧНЫЙ ФЕДЕРАЛЬНЫЙ УНИВЕРСИТЕТ			
Рабочая программа учебной дисциплины «Физические основы электротехники» направление подготовки 13.03.02 «Электроэнергетика и электротехника». Профиль «Энергетические системы и комплексы»			
Разработчики: к.т.н., доцент В.К. Усольцев	Идентификационный номер: УМКД.19.22(55)-13.03.02 - Б1.В.ДВ.05.01 – 2020	Контрольный экземпляр находится на кафедре электроэнергетики и электротехники	Лист 49 из 67

2.2.4. Производится окончательный расчет УПТ по формулам (33)...(45).

2.2.5. Рассчитывается ДН по формулам (46)...(65).

2.2.6. Рассчитываются параметры КСН по формулам (66)...(80).

2.2.7. Исходные и рассчитанные технические данные КСН сводятся в одну таблицу.

2.2.8. Согласно действующим стандартам выполняется принципиальная схема на формате бумаги, обеспечивающем ее изображение без искажений размеров элементов. Нумерация элементов сквозная.

3. ВАРИАНТЫ ПРИНЦИПИАЛЬНЫХ СХЕМ ЭЛЕМЕНТОВ КСН

3.1. Варианты регулирующего элемента (РЭ)

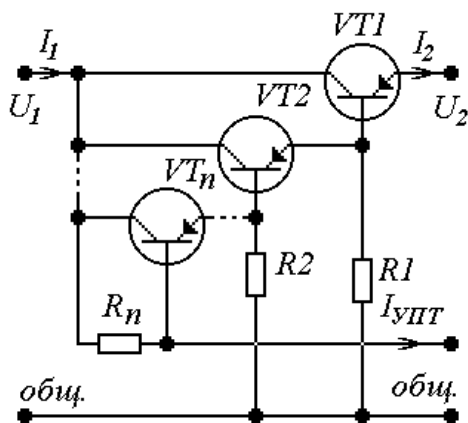


Рис.1. Вариант 1

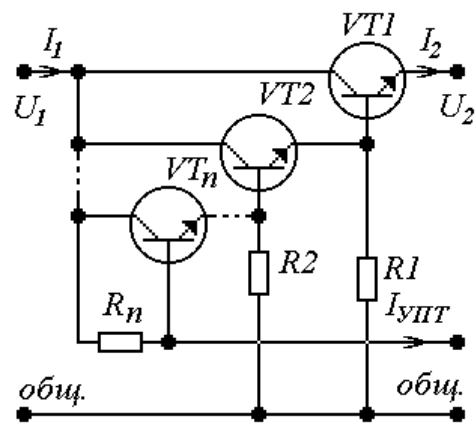


Рис.2. Вариант 2

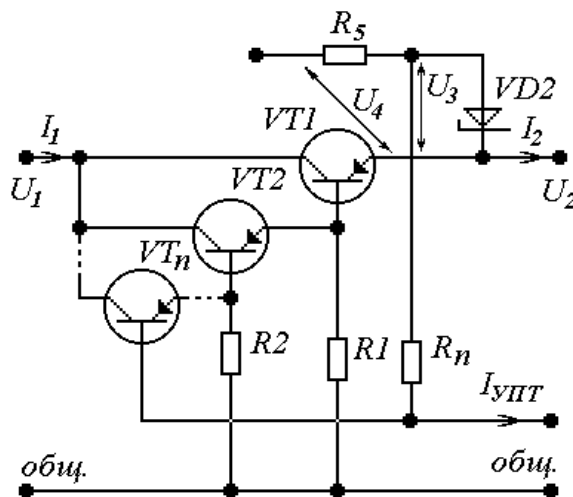


Рис.3. Вариант 3

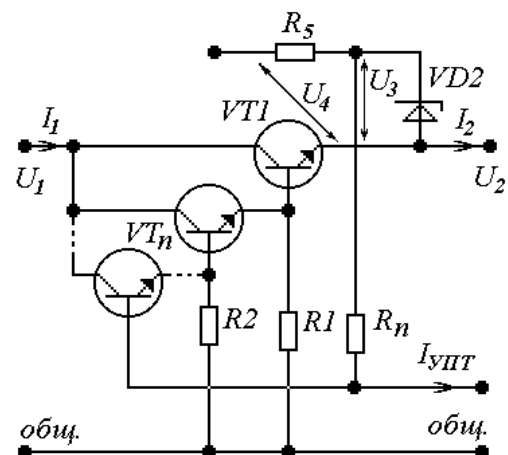


Рис.4. Вариант 4

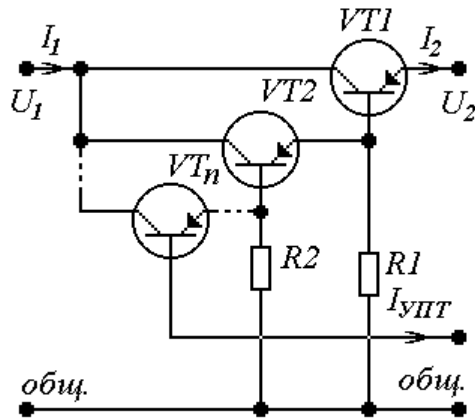


Рис.5. Вариант 5

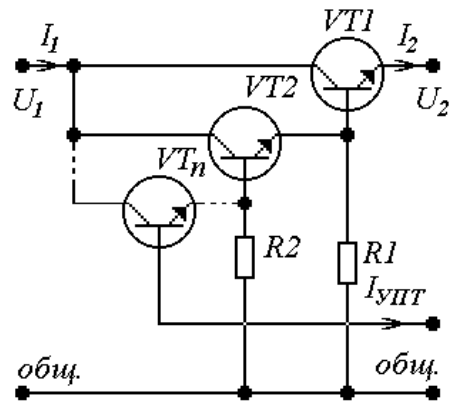


Рис.6. Вариант 6

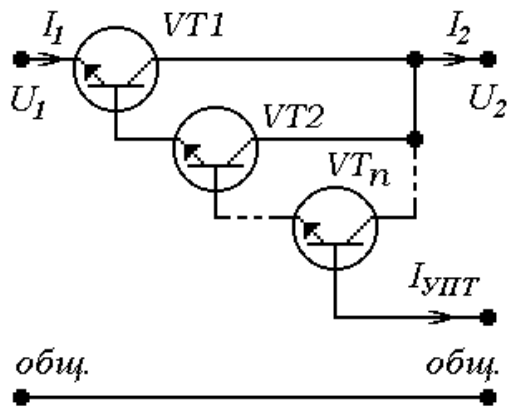


Рис.7. Вариант 7

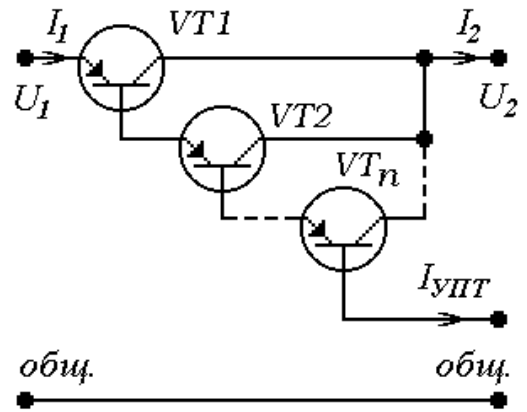


Рис.8. Вариант 8

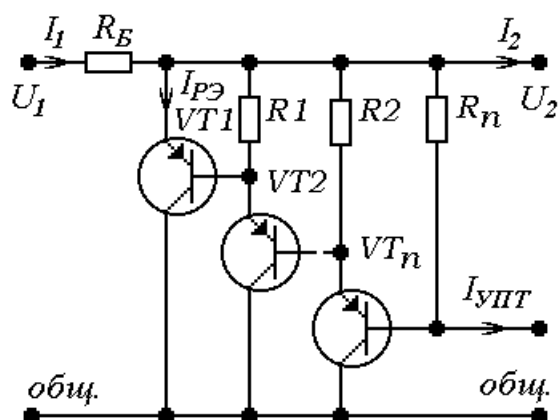


Рис.9. Вариант 9

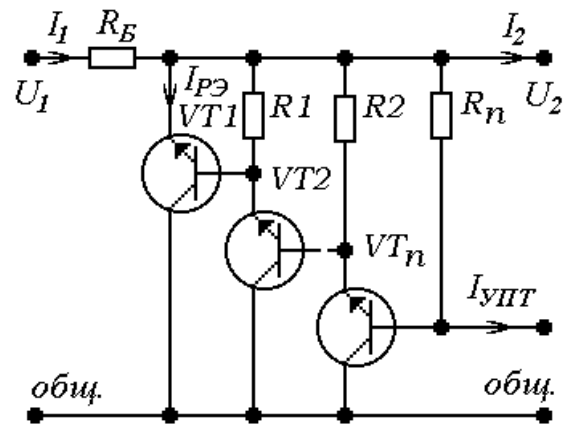


Рис.10. Вариант 10

3.2. Варианты усилителя постоянного тока (УПТ)

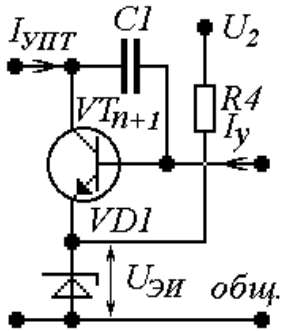


Рис.11. Вариант 1

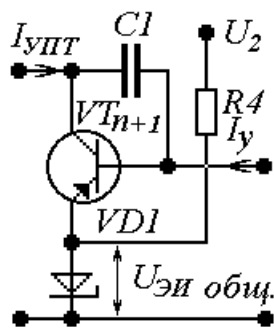


Рис.12. Вариант 1

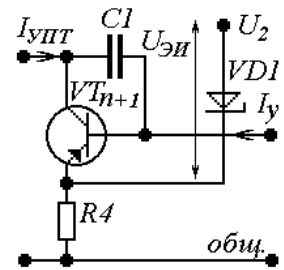


Рис.13. Вариант 1

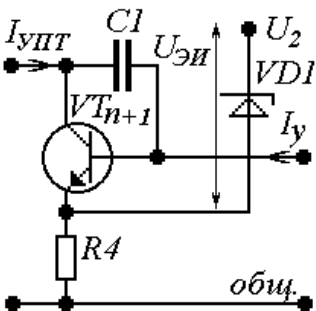


Рис.14. Вариант 1

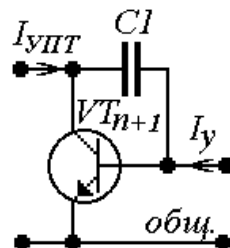


Рис.15. Вариант 2

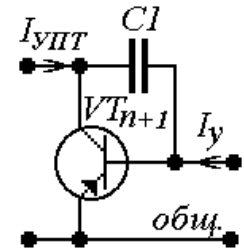


Рис.16. Вариант 2

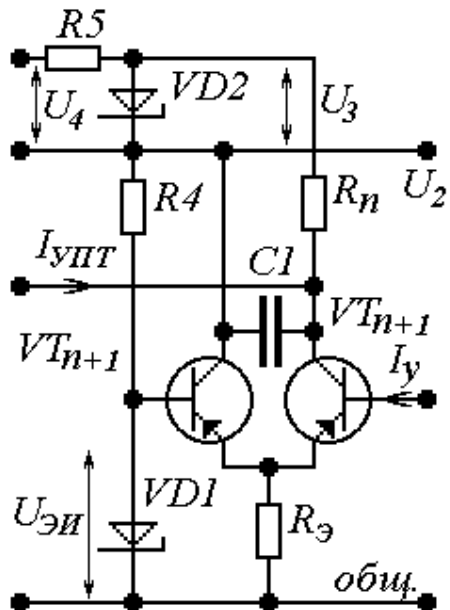


Рис.17. Вариант 3

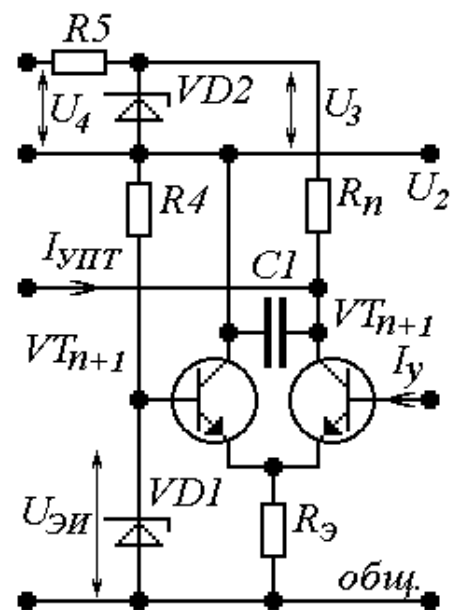


Рис.18. Вариант 3

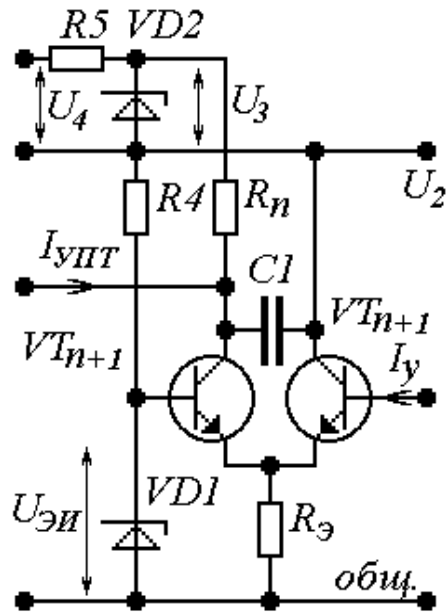


Рис.19. Вариант 3

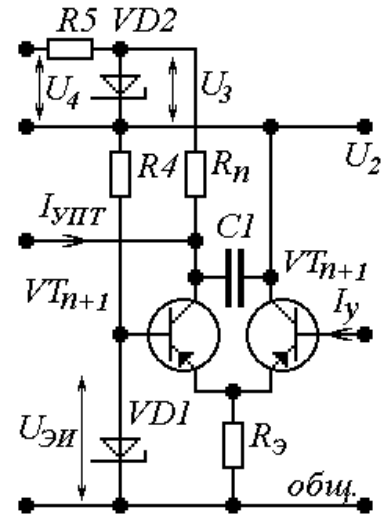


Рис.20. Вариант 3

3.3. Варианты делителя (датчика) напряжения (ДН)

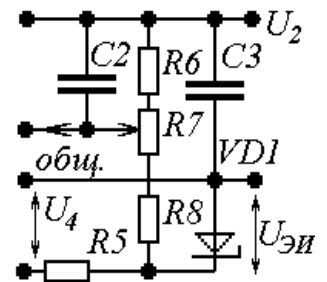
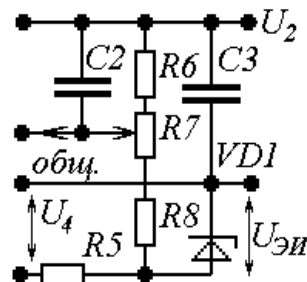
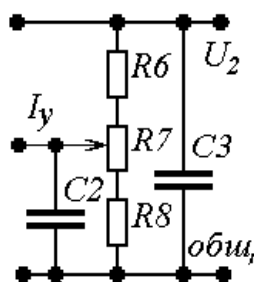
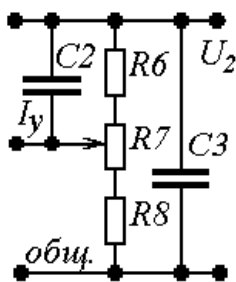


Рис.21. Вариант 1

Рис.22. Вариант 1

Рис.23. Вариант 2

Рис.24. Вариант 2

ДАЛЬНЕВОСТОЧНЫЙ ФЕДЕРАЛЬНЫЙ УНИВЕРСИТЕТ			
Рабочая программа учебной дисциплины «Физические основы электротехники» направление подготовки 13.03.02 «Электроэнергетика и электротехника». Профиль «Энергетические системы и комплексы»			
Разработчики: к.т.н., доцент В.К. Усольцев	Идентификационный номер: УМКД.19.22(55)-13.03.02 - Б1.В.ДВ.05.01 – 2020	Контрольный экземпляр находится на кафедре электроэнергетики и электротехники	Лист 53 из 67

4. ФОРМУЛЫ ДЛЯ РАСЧЕТА ЭЛЕМЕНТОВ КСН

4.1. Расчетные соотношения для РЭ

Входное напряжение КСН

$$U_{1ном} \geq \frac{U_{2ном} + 4}{1 - 2\delta_1 - q_1}, \text{ для рис. 1, 2.} \quad (1)$$

$$U_{1ном} \geq \frac{U_{2ном} + 2}{1 - \delta_1 - q_1}, \text{ для рис. 3, 4, 5, 6, 7, 8.} \quad (2)$$

$$U_{1ном} \geq \frac{1.2U_{2ном}}{1 - \delta_1 - q_1}, \text{ для рис. 9, 10.} \quad (3)$$

Коллекторное напряжение транзисторов РЭ

$$U_{K1} = (1 + \delta_1 + q_1)U_{1ном} - U_{2ном}, \text{ для рис. 1, 2, 3, 4, 5, 6, 7, 8.} \quad (4)$$

$$U_{K1} = U_{2ном}, \text{ для рис. 9, 10.} \quad (5)$$

Балластное сопротивление

$$R_B \leq \frac{(1 - \delta_1 - q_1)U_{1max} - U_{2ном}}{I_{2ном}}, \text{ для рис. 9, 10.} \quad (6)$$

Ток регулирующего элемента

$$I_{PЭmax} = I_{2max}, \text{ для рис. 1, 2, 3, 4, 5, 6, 7, 8.} \quad (7)$$

$$I_{PЭmax} = \frac{(1 + \delta_1)U_{1ном} - U_{2ном}}{R_B}, \text{ для рис. 9, 10.} \quad (8)$$

Коллекторный ток транзисторов РЭ

$$I_{Kl} = \frac{I_{PЭmax}}{l-1}, l=1...n, K_{l0} = 1, \text{ для рис. 1...10.} \quad (9)$$

$$\prod_{j=0}^{l-1} K_{lj}$$

Коэффициент усиления по току l -го каскада РЭ

$$K_{I_l} = \beta_l + 1, l=1...n, \text{ для рис. 1, 2, 3, 4, 5, 6, 9, 10.} \quad (10)$$

$$K_{I_l} = \beta_l, l=1...n, \text{ для рис. 7, 8.} \quad (11)$$

Базовое сопротивление транзистора l -го каскада РЭ

$$R_l \leq U_{2ном} / I_{KO_l}, l=1...(n-1), \text{ для рис. 1, 2, 3, 4, 5, 6.} \quad (12)$$

$$R_l \leq \frac{\sum_{i=1}^l U_{BЭ_i}}{I_{KO_l}}, l=1...(n-1), \text{ для рис. 9, 10.} \quad (13)$$

ДАЛЬНЕВОСТОЧНЫЙ ФЕДЕРАЛЬНЫЙ УНИВЕРСИТЕТ			
Рабочая программа учебной дисциплины «Физические основы электротехники» направление подготовки 13.03.02 «Электроэнергетика и электротехника». Профиль «Энергетические системы и комплексы»			
Разработчики: к.т.н., доцент В.К. Усольцев	Идентификационный номер: УМКД.19.22(55)-13.03.02 - Б1.В.ДВ.05.01 – 2020	Контрольный экземпляр находится на кафедре электроэнергетики и электротехники	Лист 54 из 67

$$R_l = \infty, l=1...n, \text{ для рис. 7, 8.} \quad (14)$$

$$R_n \leq \frac{\left((1 - \delta_1 - q_1)U_{1ном} - U_{2ном} - \sum_{i=1}^n U_{БЭ_i} \right) \prod_{i=1}^n K_{I_i}}{I_{PЭmax}}, \text{ для рис. 1, 2.} \quad (15)$$

$$R_n \leq \frac{U_3 \prod_{i=1}^n K_{I_i}}{I_{PЭmax}}, \text{ для рис. 3, 4, 17, 18, 19, 20.} \quad (16)$$

Необходимый выходной ток УПТ

$$I_{УПТmax} = \frac{(1 + \delta_1)U_{1ном} - U_{2ном}}{R_n}, \text{ для рис. 1, 2.} \quad (17)$$

$$I_{УПТmax} = \frac{I_{PЭmax}}{\prod_{i=1}^n K_{I_i}}, \text{ для рис. 7, 8, 9, 10.} \quad (18)$$

$$I_{УПТmax} = \frac{U_3}{R_n}, \text{ для рис. 3, 4, 5, 6.} \quad (19)$$

Напряжения вспомогательных источников

$$U_3 = 5...12B, \text{ для рис. 3, 4, 17, 18, 19, 20.} \quad (81)$$

$$U_4 \geq 1.5U_3, \text{ для рис. 3, 4, 17, 18, 19, 20.} \quad (82)$$

$$U_4 \geq 1.5U_{ЭИ}, \text{ для рис. 23, 24.} \quad (83)$$

Балластное сопротивление вспомогательного источника

$$R_5 \leq \frac{U_4 - U_3}{I_{cm2min} + I_{УПТmax}}, \text{ для рис. 3, 4.} \quad (20)$$

$$R_5 \leq \frac{U_4 - U_3}{I_{cm2min} + 3I_{УПТmax}}, \text{ для рис. 17, 18, 19, 20.} \quad (21)$$

$$R_5 \leq \frac{U_4 - U_{ЭИ}}{I_{cm1min} + I_{ДН}}, \text{ для рис. 23, 24.} \quad (22)$$

Максимальный ток стабилизатора вспомогательного источника

$$I_{cm2max} = \frac{U_4 - U_3}{R_5}, \text{ 3, 4, 17, 18, 19, 20.} \quad (23)$$

ДАЛЬНЕВОСТОЧНЫЙ ФЕДЕРАЛЬНЫЙ УНИВЕРСИТЕТ			
Рабочая программа учебной дисциплины «Физические основы электротехники» направление подготовки 13.03.02 «Электроэнергетика и электротехника». Профиль «Энергетические системы и комплексы»			
Разработчики: к.т.н., доцент В.К. Усольцев	Идентификационный номер: УМКД.19.22(55)-13.03.02 - Б1.В.ДВ.05.01 – 2020	Контрольный экземпляр находится на кафедре электроэнергетики и электротехники	Лист 55 из 67

$$R_i = \left(\sum_{l=1}^n \frac{\prod_{i=0}^{l-1} K_{I_i}}{r_{d_l}} + \frac{\prod_{i=0}^n K_{I_i}}{R_n} \right)^{-1}, \text{ для рис. 1, 2.} \quad (24)$$

$$R_i = \left(\sum_{l=1}^n \frac{\prod_{i=0}^{l-1} K_{I_i}}{r_{d_l}} \right)^{-1}, \text{ для рис. 3...8.} \quad (25)$$

$$R_i = R_B, \text{ для рис. 9, 10.} \quad (26)$$

Входное сопротивление РЭ

$$R_{вхРЭ} = \sum_{l=1}^n \left[\left(\frac{1}{r_{вх_l}} + \frac{1}{R_l} \right)^{-1} \prod_{i=0}^{n-l} K_{I_i} \right], \text{ для рис. 1, 2, 3, 4, 5, 6, 9, 10.} \quad (27)$$

$$R_{вхРЭ} = \sum_{l=1}^n \left(r_{вх_l} \prod_{i=0}^{n-l} K_{I_i} \right), \text{ для рис. 7, 8.} \quad (28)$$

4.2. Расчетные соотношения для УПТ

Коллекторное напряжение транзисторов УПТ

$$U_{K_{n+1}} = U_{2ном} - U_{ЭИ} + \sum_{l=1}^n U_{БЭ_l}, \text{ для рис. 11, 12.} \quad (29)$$

$$U_{K_{n+1}} = (1 + \delta_1) U_{2ном} - \sum_{l=1}^n U_{БЭ_l}, \text{ для рис. 13, 14.} \quad (30)$$

$$U_{K_{n+1}} = U_{2ном} + \sum_{l=1}^n U_{БЭ_l}, \text{ для рис. 15, 16.} \quad (31)$$

$$U_{K_{n+1}} = U_{2ном} + U_3 - U_{ЭИ}, \text{ для рис. 17, 18, 19, 20.} \quad (32)$$

Допустимый ток УПТ

$$I_{УПТдоп} \leq \frac{0.5 P_{Kдоп}}{U_{K_{n+1}}}, \text{ для рис. 11...20.} \quad (33)$$

Напряжение эталонного источника

ДАЛЬНЕВОСТОЧНЫЙ ФЕДЕРАЛЬНЫЙ УНИВЕРСИТЕТ			
Рабочая программа учебной дисциплины «Физические основы электротехники» направление подготовки 13.03.02 «Электроэнергетика и электротехника». Профиль «Энергетические системы и комплексы»			
Разработчики: к.т.н., доцент В.К. Усольцев	Идентификационный номер: УМКД.19.22(55)-13.03.02 - Б1.В.ДВ.05.01 – 2020	Контрольный экземпляр находится на кафедре электроэнергетики и электротехники	Лист 56 из 67

$$U_{ЭИ} \leq U_{2ном} - 3B, \text{ для рис. 11, 12, 17, 18, 19, 20.} \quad (34)$$

$$U_{ЭИ} = 0.5U_{2ном}, \text{ для рис. 13, 14.} \quad (35)$$

Балластное сопротивление эталонного источника

$$R_4 \leq \frac{U_{2ном} - U_{ЭИ}}{I_{cm1min}}, \text{ для рис. 11, 12, 17, 18, 19, 20.} \quad (36)$$

$$R_4 \leq \frac{U_{2ном} - U_{ЭИ}}{I_{cm1min} + I_{УПТmax}}, \text{ для рис. 13, 14.} \quad (37)$$

Эмиттерное сопротивление дифференциального каскада УПТ

$$R_Э = \frac{R_n U_{ЭИ}}{2U_3}, \text{ для рис. 17, 18, 19, 20.} \quad (38)$$

Коллекторный ток транзисторов УПТ

$$I_{K_{n+1}} = I_{УПТmax}, \text{ для рис. 11, 12, 13, 14, 15, 16.} \quad (39)$$

$$I_{K_{n+1}} = \frac{U_{2ном} + U_3 - U_{ЭИ}}{R_n}, \text{ для рис. 17, 18, 19, 20.} \quad (40)$$

Коэффициент усиления УПТ по току

$$K_{I_{n+1}} = \frac{\beta_{n+1} R_n}{R_n + R_{вхРЭ}}, \text{ для рис. 11...20.} \quad (41)$$

Входной ток УПТ

$$I_{Уmax} = I_{K_{n+1}} / K_{I_{n+1}}, \text{ для рис. 11...20.} \quad (42)$$

Входное сопротивление УПТ

$$R_{вхУ} = r_{вх_{n+1}} + (1 + \beta_{n+1}) \frac{R_4 r_{cm}}{R_4 + r_{cm}}, \text{ для рис. 11...14 и 17...20.} \quad (43)$$

$$R_{вхУ} = r_{вх_{n+1}}, \text{ для рис. 15, 16.} \quad (44)$$

Емкость, для обеспечения динамической устойчивости КСН

$$C_1 = (0.01...0.05) 10^{-6} \text{ Ф, для рис. 11...20.} \quad (45)$$

4.3. Расчетные соотношения для ДН

Напряжение эталонного источника

$$U_{ЭИ} = 5...15B, \text{ для рис. 23, 24.} \quad (46)$$

Расчетный коэффициент передачи ДН

$$\gamma_p = \frac{U_{ЭИ}}{U_{2ном}}, \text{ для рис. 21, 22.} \quad (47)$$

ДАЛЬНЕВОСТОЧНЫЙ ФЕДЕРАЛЬНЫЙ УНИВЕРСИТЕТ			
Рабочая программа учебной дисциплины «Физические основы электротехники» направление подготовки 13.03.02 «Электроэнергетика и электротехника». Профиль «Энергетические системы и комплексы»			
Разработчики: к.т.н., доцент В.К. Усольцев	Идентификационный номер: УМКД.19.22(55)-13.03.02 - Б1.В.ДВ.05.01 – 2020	Контрольный экземпляр находится на кафедре электроэнергетики и электротехники	Лист 57 из 67

$$\gamma_p = \frac{U_{ЭИ}}{U_{2ном} + U_{ЭИ}}, \text{ для рис. 23, 24.} \quad (48)$$

Сопротивления ДН

$$R_{ДН} \leq \frac{U_{2ном}}{50I_{У max}}, \text{ для рис. 21, 22.} \quad (49)$$

$$R_{ДН} \leq \frac{U_{2ном} + U_{ЭИ}}{50I_{У max}}, \text{ для рис. 23, 24.} \quad (50)$$

$$R_7 \geq 0.3R_{ДН}, \text{ для рис. 21, 22, 23, 24.} \quad (51)$$

$$R_8 = \gamma_p R_{ДН} - 0.5R_7, \text{ для рис. 21, 23, 24.} \quad (52)$$

$$R_6 = (1 - \gamma_p)R_{ДН} - 0.5R_7, \text{ для рис. 21, 23, 24.} \quad (53)$$

$$R_8 = (1 - \gamma_p)R_{ДН} - 0.5R_7, \text{ для рис. 22.} \quad (54)$$

$$R_6 = \gamma_p R_{ДН} - 0.5R_7, \text{ для рис. 22.} \quad (55)$$

Действительный коэффициент передачи ДН

$$\gamma = \frac{R_8 + 0.5R_7}{R_6 + R_7 + R_8}, \text{ для рис. 21, 23, 24.} \quad (56)$$

$$\gamma = \frac{R_6 + 0.5R_7}{R_6 + R_7 + R_8}, \text{ для рис. 22.} \quad (57)$$

Проверка правильности расчета ДН

$$0.9 \leq \frac{\gamma}{\gamma_p} \leq 1.1, \text{ для рис. 21, 22, 23, 24.} \quad (58)$$

Ток делителя напряжения

$$I_{ДН} = \frac{U_{2ном}}{R_6 + R_7 + R_8}, \text{ для рис. 21, 22.} \quad (59)$$

$$I_{ДН} = \frac{U_{2ном} + U_{ЭИ}}{R_6 + R_7 + R_8}, \text{ для рис. 23, 24.} \quad (60)$$

Выходное сопротивление ДН

$$R_{выхДН} = \frac{(R_6 + 0.5R_7)(R_8 + 0.5R_7)}{R_6 + R_7 + R_8}, \text{ для рис. 21, 22, 23, 24.} \quad (61)$$

Емкость, для увеличения передачи ДН на частоте пульсаций

ДАЛЬНЕВОСТОЧНЫЙ ФЕДЕРАЛЬНЫЙ УНИВЕРСИТЕТ			
Рабочая программа учебной дисциплины «Физические основы электротехники» направление подготовки 13.03.02 «Электроэнергетика и электротехника». Профиль «Энергетические системы и комплексы»			
Разработчики: к.т.н., доцент В.К. Усольцев	Идентификационный номер: УМКД.19.22(55)-13.03.02 - Б1.В.ДВ.05.01 – 2020	Контрольный экземпляр находится на кафедре электроэнергетики и электротехники	Лист 58 из 67

$$C_2 \geq \frac{10}{\omega_m R_{\text{выхДН}}}, \text{ для рис. 21, 22, 23, 24.} \quad (62)$$

Передача ДН на частоте пульсаций

$$\gamma(\omega_m) = 1, \text{ для рис. 21, 22, 23, 24.} \quad (63)$$

Выходное сопротивление ДН на частоте пульсаций

$$R_{\text{выхДН}}(\omega_m) = \frac{1}{\omega_m C_2}, \text{ для рис. 21, 22, 23, 24.} \quad (64)$$

Емкость для уменьшения динамических провалов напряжения

$$C_3 \geq \frac{0.001 I_{2\text{ном}}}{U_{2\text{ном}}}, \text{ для рис. 21, 22, 23, 24.} \quad (65)$$

4.4. Параметры КСН

Номинальное сопротивление нагрузки

$$R_H = U_{2\text{ном}} / I_{2\text{ном}}. \quad (66)$$

Номинальное сопротивление нагрузки на частоте пульсаций

$$R_H(\omega_m) = \frac{R_H}{\sqrt{1 + (\omega_m R_H C_3)^2}}. \quad (67)$$

Результирующее входное сопротивление схемы усиления КСН

$$R_{\text{вх}\Sigma} = R_{\text{вх}Y} + R_{\text{выхДН}}. \quad (68)$$

$$R_{\text{вх}\Sigma}(\omega_m) = R_{\text{вх}Y} + R_{\text{выхДН}}(\omega_m). \quad (69)$$

Результирующий коэффициент усиления

$$K_{I\Sigma} = \prod_{l=1}^{n+1} K_{I_l}. \quad (70)$$

Коэффициент стабилизации

$$K_{\text{ст}} = \frac{U_{2\text{ном}}}{U_{1\text{ном}}} \left(1 + \frac{R_i}{R_H} + \frac{\gamma K_{I\Sigma} R_i}{R_{\text{вх}\Sigma}} \right). \quad (71)$$

Коэффициент фильтрации (сглаживания)

$$K_c = \frac{U_{2\text{ном}}}{U_{1\text{ном}}} \left(1 + \frac{R_i}{R_H(\omega_m)} + \frac{\gamma(\omega_m) K_{I\Sigma} R_i}{R_{\text{вх}\Sigma}(\omega_m)} \right). \quad (72)$$

Выходное сопротивление КСН

$$R_{\text{вых}} = \frac{R_i R_{\text{вх}\Sigma}}{\gamma R_i K_{I\Sigma} + R_{\text{вх}\Sigma}}. \quad (73)$$

Коэффициент пульсаций выходного напряжения КСН

ДАЛЬНЕВОСТОЧНЫЙ ФЕДЕРАЛЬНЫЙ УНИВЕРСИТЕТ			
Рабочая программа учебной дисциплины «Физические основы электротехники» направление подготовки 13.03.02 «Электроэнергетика и электротехника». Профиль «Энергетические системы и комплексы»			
Разработчики: к.т.н., доцент В.К. Усольцев	Идентификационный номер: УМКД.19.22(55)-13.03.02 - Б1.В.ДВ.05.01 – 2020	Контрольный экземпляр находится на кафедре электроэнергетики и электротехники	Лист 59 из 67

$$q_2 = q_1 / K_c . \quad (74)$$

Относительная нестабильность выходного напряжения

$$\delta_2 = \frac{\delta_1}{K_{ст}} + \frac{R_{вых} I_{2ном}}{U_{2ном}} . \quad (75)$$

Номинальный входной ток КСН

$$I_{1ном} = I_{2ном} , \text{ для рис. 1...8.} \quad (76)$$

$$I_{1ном} = \frac{U_{1ном} - U_{2ном}}{R_B} , \text{ для рис. 9, 10.} \quad (77)$$

Номинальные выходная и входная мощности КСН

$$P_{2ном} = U_{2ном} I_{2ном} . \quad (78)$$

$$P_{1ном} = U_{1ном} I_{1ном} . \quad (79)$$

Номинальный коэффициент полезного действия

$$\eta_{ном} = P_{2ном} / P_{1ном} . \quad (80)$$

ДАЛЬНЕВОСТОЧНЫЙ ФЕДЕРАЛЬНЫЙ УНИВЕРСИТЕТ			
Рабочая программа учебной дисциплины «Физические основы электротехники» направление подготовки 13.03.02 «Электроэнергетика и электротехника». Профиль «Энергетические системы и комплексы»			
Разработчики: к.т.н., доцент В.К. Усольцев	Идентификационный номер: УМКД.19.22(55)-13.03.02 - Б1.В.ДВ.05.01 – 2020	Контрольный экземпляр находится на кафедре электроэнергетики и электротехники	Лист 60 из 67

5. МЕТОДИКА ИСПОЛЬЗОВАНИЯ ПРОГРАММНОГО ОБЕСПЕЧЕНИЯ (ПО)

5.1. Общие рекомендации

ПО представляет собой набор файлов в виде документов MathCAD 11, помещенных в папку «Курсовая работа по ФОЭ». Основным является файл «Расчет КСН.mcd», который выполнен в виде примера расчета курсовой работы. Допускается изменение имени папки, но не рекомендуется изменять имена файлов, так как это сделает невозможным взаимные ссылки. Рекомендуется результаты выполнения курсовой работы представлять в виде всей папки «Курсовая работа по ФОЭ».

В файле «Расчет КСН.mcd» предусмотрены ссылки на отдельные пункты расчета, что упрощает исправление обнаруженных ошибок, а также на методические указания и справочные материалы.

Правильность выбора вариантов схемных модулей КСН, расчетных формул, типа и номиналов элементов проверяется программным обеспечением с выводом соответствующих сообщений в конце документа. Выдаются следующие сообщения:

- «Фатальные ошибки» - ошибки в выборе структуры КСН;
- «Грубые ошибки» - ошибки в выборе расчетных формул;
- «Существенные ошибки» - ошибки в выборе элементов;
- «Прочие ошибки» - ошибки в выборе параметров элементов.

Студент может предоставить курсовую работу к защите при не более двух существенных и четырех прочих ошибках.

5.2. Ввод рабочей и вывод справочной информации

Области ввода информации выделены желтым цветом. Ввод информации происходит как присваивание переменным численных значений, или значения переменной *нет*. Не допускается изменять имена переменным, это приводит к ошибкам в вычислениях.

После вычисления параметров элементов необходимо уточнить эти параметры с учетом ряда допустимых значений. Дальнейшие вычисления должны вестись с учетом уточненных значений.

Ввод информации в таблицы данных элементов должен учитывать тип информации. Строковые переменные (это в основном типы элементов) вводятся в кавычках и только кириллицей. Численные данные вводятся без кавычек.

Справочная информация выводится в виде самостоятельного документа после двойного щелчка по подчеркнутому слову текста. После использо-

ДАЛЬНЕВОСТОЧНЫЙ ФЕДЕРАЛЬНЫЙ УНИВЕРСИТЕТ			
Рабочая программа учебной дисциплины «Физические основы электротехники» направление подготовки 13.03.02 «Электроэнергетика и электротехника». Профиль «Энергетические системы и комплексы»			
Разработчики: к.т.н., доцент В.К. Усольцев	Идентификационный номер: УМКД.19.22(55)-13.03.02 - Б1.В.ДВ.05.01 – 2020	Контрольный экземпляр находится на кафедре электроэнергетики и электротехники	Лист 61 из 67

вания справочной информации справочный документ рекомендуется за-
крыть.

ДАЛЬНЕВОСТОЧНЫЙ ФЕДЕРАЛЬНЫЙ УНИВЕРСИТЕТ			
Рабочая программа учебной дисциплины «Физические основы электротехники» направление подготовки 13.03.02 «Электроэнергетика и электротехника». Профиль «Энергетические системы и комплексы»			
Разработчики: к.т.н., доцент В.К. Усольцев	Идентификационный номер: УМКД.19.22(55)-13.03.02 - Б1.В.ДВ.05.01 – 2020	Контрольный экземпляр находится на кафедре электроэнергетики и электротехники	Лист 62 из 67

6. СПРАВОЧНЫЕ ДАННЫЕ

Справочные данные соответствуют работе элементов в температурном диапазоне от +5 до +50 °С и влажности до 98%.

Таблица 1

Параметры транзисторов малой и средней мощности

Тип	Проводимость	$I_{кдоп}$ А	$U_{кэдоп}$ В	$P_{кдоп}$ Вт	$h_{21Э}$	r_{ex} Ом	r_d Ом	$I_{ко}$ А	$U_{бэ}$ В
КТ315Б	п-р-п	0.1	20	0.15	50	150	80000	6E-7	0.55
КТ315В	п-р-п	0.1	40	0.15	20	130	90000	6E-7	0.60
КТ361Б	р-п-р	0.05	20	0.15	50	120	70000	1E-6	0.50
КТ361В	р-п-р	0.05	40	0.15	40	100	90000	1E-6	0.55
КТ503Б	п-р-п	0.15	25	0.35	80	90	50000	2E-6	0.60
КТ503В	п-р-п	0.15	40	0.35	40	80	70000	1E-6	0.65
КТ501В	р-п-р	0.3	15	0.35	80	90	60000	2E-6	0.60
КТ501Ж	р-п-р	0.3	45	0.35	20	80	90000	1E-6	0.65

Таблица 2

Параметры транзисторов большой мощности

Тип	Проводимость	$I_{кдоп}$ А	$U_{кэдоп}$ В	$P_{кдоп}$ Вт	$h_{21Э}$	r_{ex} Ом	r_d Ом	$I_{ко}$ А	$U_{бэ}$ В
КТ815Б	п-р-п	1.5	40	3	40	15	2000	6E-4	0.9
КТ815Г	п-р-п	1.5	80	3	30	20	1500	6E-4	0.9
КТ814Б	р-п-р	1.5	40	3	40	15	1900	5E-5	0.9
КТ814Г	р-п-р	1.5	80	3	30	20	1400	5E-5	0.9
КТ819Б	п-р-п	10	40	60	20	8	800	0.002	1.2
КТ819Г	п-р-п	10	80	60	12	10	700	0.002	1.2
КТ818Б	р-п-р	10	40	60	20	8	750	0.001	1.2
КТ818Г	р-п-р	10	80	60	12	10	550	0.001	1.2

Таблица 3

Ряд номиналов сопротивлений 5%-ной точности (ОМЛТ, МОМ)

1.0	1.1	1.2	1.3	1.5	1.6	1.8	2.0	2.2	2.4	2.7	3.0
3.3	3.6	3.6	4.3	4.7	5.1	5.6	6.2	6.8	7.5	8.2	9.1

Таблица 4

Ряд номиналов сопротивлений 10%-ной точности (ПЭВ, СП5-11, СП5-14)

1.0	1.2	1.5	1.8	2.2	2.7	3.3	3.9	4.7	5.6	6.8	8.2
-----	-----	-----	-----	-----	-----	-----	-----	-----	-----	-----	-----

ДАЛЬНЕВОСТОЧНЫЙ ФЕДЕРАЛЬНЫЙ УНИВЕРСИТЕТ			
Рабочая программа учебной дисциплины «Физические основы электротехники» направление подготовки 13.03.02 «Электроэнергетика и электротехника». Профиль «Энергетические системы и комплексы»			
Разработчики: к.т.н., доцент В.К. Усольцев	Идентификационный номер: УМКД.19.22(55)-13.03.02 - Б1.В.ДВ.05.01 – 2020	Контрольный экземпляр находится на кафедре электроэнергетики и электротехники	Лист 63 из 67

Примечание. Номинал получается умножением табличного значения на 10^n , где n – любое целое положительное или отрицательное число.

Таблица 5

Диапазон мощностей и номиналов резисторов

Тип резистора	R_{min} , Ом	R_{max} , Ом	$P_{ном}$, Вт
ОМЛТ	51	10^6	0.125, 0.25, 0.5, 1.0, 2.0
МОН	1	10^6	0.5, 1.0, 2.0
ПЭВ	1	150000	3.0, 7.5, 15, 25, 50
СП5-11, СП5-14	47	47000	1.0

Таблица 6

Параметры кремниевых стабилитронов

Тип	$U_{ст}$, В	$I_{стmin}$, А	$I_{стmax}$, А	P_{max} , Вт	$R_{ст}$, Ом
КС133А	3.3	0.003	0.081	0.3	65
КС147А	4.7	0.003	0.056	0.3	56
КС156А	5.6	0.003	0.055	0.3	46
КС175Ж	7.5	0.0005	0.017	0.13	40
КС191Ж	9.1	0.0005	0.014	0.13	40
КС212Ж	12.0	0.0005	0.011	0.13	40
КС215Ж	15.0	0.0005	0.008	0.13	70
КС218Ж	18.0	0.0005	0.007	0.13	70
КС222Ж	22.0	0.0005	0.006	0.13	70

Таблица 7

Номиналы оксидно-электролитических конденсаторов К50-16, мкФ

2	5	10	20	50	100	200	500	1000	2000	5000
---	---	----	----	----	-----	-----	-----	------	------	------

Таблица 8

Диапазон номиналов конденсаторов К50-16

Тип конденсатора	$U_{ном}$, В	C_{min} , мкФ	C_{max} , мкФ
К50-16	10	10	2000
К50-16	16	5	5000
К50-16	25	2	5000
К50-16	50	2	2000

Примечание. Номинал получается умножением табличного значения на 10^n , где n – любое целое положительное или отрицательное число.

Таблица 9

Шкала номиналов керамических конденсаторов К10-17, мкФ

0.010	0.015	0.022	0.033	0.047	0.068
-------	-------	-------	-------	-------	-------

ДАЛЬНЕВОСТОЧНЫЙ ФЕДЕРАЛЬНЫЙ УНИВЕРСИТЕТ			
Рабочая программа учебной дисциплины «Физические основы электротехники» направление подготовки 13.03.02 «Электроэнергетика и электротехника». Профиль «Энергетические системы и комплексы»			
Разработчики: к.т.н., доцент В.К. Усольцев	Идентификационный номер: УМКД.19.22(55)-13.03.02 - Б1.В.ДВ.05.01 – 2020	Контрольный экземпляр находится на кафедре электроэнергетики и электротехники	Лист 64 из 67

Таблица 10

Варианты заданий к курсовой работе

№ варианта	РЭ	УПТ	ДН	U_2 , В	I_2 , А	dU_1 , о.е.	q_1 , о.е.	f , Гц	m
1	1	1	1	24	0.25	0.12	0.025	50	2
2	1	2	2	5	0.3	0.15	0.03	60	2
3	2	1	1	22	0.3	0.15	0.04	50	3
4	2	2	2	3.5	0.5	0.1	0.05	50	2
5	3	1	1	12	0.4	0.2	0.03	50	3
6	3	2	2	4	0.22	0.25	0.04	60	2
7	4	1	1	16	0.25	0.25	0.02	50	2
8	4	2	2	5	0.25	0.3	0.03	60	3
9	5	3	1	12	0.3	0.25	0.05	50	6
10	6	3	1	15	0.27	0.22	0.04	50	2
11	7	1	1	24	0.15	0.2	0.03	60	2
12	7	3	1	14	0.25	0.25	0.03	50	6
13	8	1	1	22	0.2	0.15	0.025	50	2
14	8	3	1	12	0.23	0.18	0.03	60	3
15	9	1	1	12	0.12	0.1	0.05	50	2
16	9	2	2	4	0.25	0.14	0.03	60	2
17	10	1	1	16	0.08	0.15	0.025	50	3
18	10	2	2	5	0.15	0.15	0.04	60	6
19	5	3	1	12	0.25	0.18	0.02	50	2
20	6	3	1	15	0.15	0.12	0.04	60	3
21	9	2	2	3.75	0.2	0.15	0.03	50	3
22	10	2	2	5.5	0.13	0.12	0.035	50	6
23	4	1	1	16	0.25	0.25	0.02	50	2
24	10	2	2	5	0.15	0.15	0.04	60	6
25	2	1	1	22	0.3	0.15	0.04	50	3
26	2	2	2	3.5	0.5	0.1	0.05	50	2
27	3	1	1	12	0.4	0.2	0.03	50	3
28	3	2	2	4	0.22	0.25	0.04	60	2

ДАЛЬНЕВОСТОЧНЫЙ ФЕДЕРАЛЬНЫЙ УНИВЕРСИТЕТ			
Рабочая программа учебной дисциплины «Физические основы электротехники» направление подготовки 13.03.02 «Электроэнергетика и электротехника». Профиль «Энергетические системы и комплексы»			
Разработчики: к.т.н., доцент В.К. Усольцев	Идентификационный номер: УМКД.19.22(55)-13.03.02 - Б1.В.ДВ.05.01 – 2020	Контрольный экземпляр находится на кафедре электроэнергетики и электротехники	Лист 65 из 67

29	6	3	1	15	0.27	0.22	0.04	50	2
30	4	2	2	5	0.25	0.3	0.03	60	3
31	9	2	2	4	0.25	0.14	0.03	60	2
32	5	3	1	12	0.3	0.25	0.05	60	6

7. КОНТРОЛЬНЫЕ ВОПРОСЫ

1. Какое устройство называется компенсационным стабилизатором напряжения (КСН)?
2. Принцип работы параллельного КСН.
3. Принцип работы последовательного КСН.
4. Какой параметр КСН оценивает его стабилизирующие свойства при отклонении входного напряжения?
5. Какой параметр КСН оценивает его стабилизирующие свойства при изменении сопротивления нагрузки?
6. Что оценивает коэффициент фильтрации (сглаживания)?
7. Принцип изменения выходного напряжения регулирующими элементами различных вариантов.
8. Как формируется сигнал ошибки для различных сочетаний вариантов датчика напряжения и усилителя постоянного тока?
9. Принцип согласования различных вариантов усилителя и регулирующего элемента?
10. Чем определяется число транзисторов в регулирующем элементе?
11. Почему в УПТ рекомендуется применять маломощные транзисторы?
12. Какова роль источников напряжения $U_{ЭИ}$, U_3 , U_4 ?
13. В каком направлении следует перемещать движок потенциометра R7 для увеличения (уменьшения) выходного напряжения КСН?
14. Чем определяется величина стабилизируемого напряжения?
15. Как влияет входное сопротивление транзисторов УПТ и РЭ на общие параметры КСН?
16. Как влияет дифференциальное сопротивление стабилитрона эталонного источника на общие параметры КСН?
17. Как влияют коэффициенты усиления по току транзисторов УПТ и РЭ на общие параметры КСН?
18. Как влияет выходное сопротивление ДН на общие параметры КСН?
19. Как определяется паспортная мощность резисторов?

Библиографический список

1. Костиков В.Г. и др. Источники электропитания электронных средств. Схемотехника и конструирование: Учеб. для вузов.–2-е изд./В.Г. Костиков, Е.М. Парфенов, В.А. Шахнов. –М.: Горячая линия – Телеком, 2001. –344 с.: ил.

ДАЛЬНЕВОСТОЧНЫЙ ФЕДЕРАЛЬНЫЙ УНИВЕРСИТЕТ			
Рабочая программа учебной дисциплины «Физические основы электротехники» направление подготовки 13.03.02 «Электроэнергетика и электротехника». Профиль «Энергетические системы и комплексы»			
Разработчики: к.т.н., доцент В.К. Усольцев	Идентификационный номер: УМКД.19.22(55)-13.03.02 - Б1.В.ДВ.05.01 – 2020	Контрольный экземпляр находится на кафедре электроэнергетики и электротехники	Лист 66 из 67

2. Опадчий Ю.Ф. и др. Аналоговая и цифровая электроника: Учебник для вузов / Ю.Ф. Опадчий, О.П. Глудкин, А.И. Гуров; Под ред. О.П. Глудкина. – М.: Горячая линия – Телеком, 2002. – 768 с.: ил.

3. Прянишников В.А. Электроника: Курс лекций. – СПб: Корона, 2000. – 416 с.: ил.

4. Корис Р., Шмидт-Вальтер Х. Справочник инженера-схемотехника. – М.: Техносфера, 2006. – 608 с.: ил.

ДАЛЬНЕВОСТОЧНЫЙ ФЕДЕРАЛЬНЫЙ УНИВЕРСИТЕТ			
Рабочая программа учебной дисциплины «Физические основы электротехники» направление подготовки 13.03.02 «Электроэнергетика и электротехника». Профиль «Энергетические системы и комплексы»			
Разработчики: к.т.н., доцент В.К. Усольцев	Идентификационный номер: УМКД.19.22(55)-13.03.02 - Б1.В.ДВ.05.01 – 2020	Контрольный экземпляр находится на кафедре электроэнергетики и электротехники	Лист 67 из 67

Учебное издание

Физические основы электроники

Методические указания

Составитель В.К. Усольцев

Редактор Л.Ф. Юринова

Техн. редактор Н.М. Белохонова

Подписано в печать . Формат 60x84/16

Усл. печ. Л. 1,16. Уч.-изд. л. 0,7.

Тираж 100 экз. Заказ

Издательство ДВГТУ, 690950, г. Владивосток, ул. Пушкинская, 10
 Типография издательства ДВГТУ, 690950, г. Владивосток, ул. Пушкинская, 10