



МИНИСТЕРСТВО НАУКИ И ВЫСШЕГО ОБРАЗОВАНИЯ РОССИЙСКОЙ ФЕДЕРАЦИИ
Федеральное государственное автономное образовательное учреждение высшего образования
«Дальневосточный федеральный университет»
(ДФУ)
ИНСТИТУТ НАУКОЕМКИХ ТЕХНОЛОГИЙ И ПЕРЕДОВЫХ МАТЕРИАЛОВ

«СОГЛАСОВАНО»

Руководитель ОП

(подпись)

Красицкая С.Г.

(Ф.И.О.)

« 21 » октября 2021 г.



«УТВЕРЖДАЮ»

Директор департамента

(подпись)

Капустина А.А.

(Ф.И.О.)

« 21 » октября 2021 г.

РАБОЧАЯ ПРОГРАММА ДИСЦИПЛИНЫ

Гетерогенный фотокатализ в процессах обработки воды

Направление подготовки 04.04.01 «Химия»

Фундаментальная химия (совместно с ИХ ДВО РАН и ТИБОХ ДВО РАН)

Форма подготовки очная

курс 1 семестр 2

лекции 4 час.

практические занятия 00 час.

лабораторные работы 30 час.

в том числе с использованием

всего часов аудиторной нагрузки 34 час.

самостоятельная работа 74 час.

в том числе на подготовку к экзамену 45 час.

контрольные работы (количество) не предусмотрены

курсовая работа / курсовой проект не предусмотрены

зачет 0 семестр

экзамен 2 семестр

Рабочая программа составлена в соответствии с требованиями Федерального государственного образовательного стандарта по направлению подготовки **04.04.01 «Химия»** утвержденного приказом Министерства образования и науки РФ от 13 июля 2017 г. № 655

Рабочая программа обсуждена на заседании Департамента химии и материалов Института наукоемких технологий и передовых материалов

протокол № _____ от « _____ » _____ 2022 г.

Директор Департамента
химии и материалов

Капустина А.А.

Составители:

д.х.н., доцент Васильева М.С., к.х.н., доцент Щитовская Е.В.

Владивосток
2022

Оборотная сторона титульного листа РПД

I. Рабочая программа пересмотрена на заседании *кафедры*:

Протокол от « _____ » _____ 20__ г. № _____

Заведующий *кафедрой* _____
(подпись) (И.О. Фамилия)

II. Рабочая программа пересмотрена на заседании *кафедры*:

Протокол от « _____ » _____ 20__ г. № _____

Заведующий *кафедрой* _____
(подпись) (И.О. Фамилия)

III. Рабочая программа пересмотрена на заседании *кафедры*:

Протокол от « _____ » _____ 20__ г. № _____

Заведующий *кафедрой* _____
(подпись) (И.О. Фамилия)

IV. Рабочая программа пересмотрена на заседании *кафедры*:

Протокол от « _____ » _____ 20__ г. № _____

Заведующий *кафедрой* _____
(подпись) (И.О. Фамилия)

I. Цели и задачи освоения дисциплины:

Цель: приобретение знаний о принципах фотокаталитического действия полупроводников, методах синтеза и исследования пленочных и дисперсных гетерогенных фотокатализаторов.

Задачи:

- обучить учащихся магистратуры теоретическим основам фотокатализа;
- сформировать понимание сущности фотокаталитического действия в процессах обработки воды;
- дать представление о способах синтеза и исследования пленочных и дисперсных гетерогенных фотокатализаторах.

установленными в ОПОП индикаторами достижения компетенций.

Совокупность запланированных результатов обучения по дисциплине (модулю) должна обеспечивать формирование у выпускника всех компетенций, установленных ОПОП.

Профессиональные компетенции выпускников и индикаторы их достижения:

Тип задач	Код и наименование профессиональной компетенции (результат освоения)	Код и наименование индикатора достижения компетенции
научно-исследовательский	ПК 1 Способен планировать работу и выбирать адекватные методы решения научно-исследовательских задач в выбранной области химии, химической технологии или смежных с химией науках	ПК 1.1 Составляет общий план исследования и детальные планы отдельных стадий
	ПК 1 Способен планировать работу и выбирать адекватные методы решения научно-исследовательских задач в выбранной области химии, химической технологии или смежных с химией науках	ПК 1.2 Выбирает экспериментальные и расчетно-теоретические методы решения поставленной задачи исходя из имеющихся материальных и временных ресурсов

Тип задач	Код и наименование профессиональной компетенции (результат освоения)	Код и наименование индикатора достижения компетенции
научно-исследовательский	ПК-3 Способен на основе критического анализа результатов НИР и НИОКР оценивать перспективы их практического применения и продолжения работ в выбранной области химии, химической технологии или смежных с химией науках	ПК-3.1 Систематизирует информацию, полученную в ходе НИР и НИОКР, анализирует ее и сопоставляет с литературными данными
	ПК-3 Способен на основе критического анализа результатов НИР и НИОКР оценивать перспективы их практического применения и продолжения работ в выбранной области химии, химической технологии или смежных с химией науках	ПК-3.2 Определяет возможные направления развития работ и перспективы практического применения полученных результатов

Код и наименование индикатора достижения компетенции	Наименование показателя оценивания (результата обучения по дисциплине)
ПК 1.1 Составляет общий план исследования и детальные планы отдельных стадий	Знает новые современные тенденции в области исследования гетерогенных фотокатализаторов
	Умеет составлять общий план исследования и детальные планы отдельных стадий гетерогенного фотокатализа
	Владеет навыками составления общего плана исследования и детальные планы отдельных стадий гетерогенного фотокатализа
ПК 1.2 Выбирает экспериментальные и расчетно-теоретические методы решения поставленной задачи исходя из имеющихся материальных и временных ресурсов	Знает экспериментальные и расчетно-теоретические методы исследования гетерогенных фотокатализаторов исходя из имеющихся материальных и временных ресурсов
	Умеет проводить экспериментальные и расчетно-теоретические исследования гетерогенных

Код и наименование индикатора достижения компетенции	Наименование показателя оценивания (результата обучения по дисциплине)
	фотокатализаторов исходя из имеющихся материальных и временных ресурсов
	Владеет навыками проведения экспериментальных и расчетно-теоретических исследований гетерогенных фотокатализаторов исходя из имеющихся материальных и временных ресурсов
ПК-3.1 Систематизирует информацию, полученную в ходе НИР и НИОКР, анализирует ее и сопоставляет с литературными данными	Знает современные требования к систематизации информации, полученной в ходе проведения экспериментальных работ в области гетерогенного фотокатализа, анализирует ее и сопоставляет с литературными данными
	Умеет систематизировать информацию, полученную в ходе проведения экспериментальных работ в области гетерогенного фотокатализа, анализировать ее и сопоставлять с литературными данными
	Владеет навыками систематизировать информацию, полученную в ходе проведения экспериментальных работ в области гетерогенного фотокатализа, анализировать ее и сопоставлять с литературными данными
ПК-3.2 Определяет возможные направления развития работ и перспективы практического применения полученных результатов	Знает возможные направления развития работ в области гетерогенного фотокатализа и перспективы практического применения полученных результатов
	Умеет определять возможные направления развития работ в области гетерогенного фотокатализа и перспективы практического применения полученных результатов
	Владеет навыками определять возможные направления развития работ в области гетерогенного фотокатализа и перспективы практического применения полученных результатов

2. Трудоёмкость дисциплины и видов учебных занятий по дисциплине

Общая трудоёмкость дисциплины составляет 3 зачётных единицы 108 академических часа.

Видами учебных занятий и работы обучающегося по дисциплине являются:

Обозначение	Виды учебных занятий и работы обучающегося
Лек	Лекции
Лаб	Лабораторные работы
СР	Самостоятельная работа обучающегося в период теоретического обучения

Структура дисциплины:

Форма обучения – очная.

№	Наименование раздела дисциплины	Семестр	Количество часов по видам учебных занятий и работы обучающегося						Формы промежуточной аттестации
			Лек	Лаб	Пр	ОК	СР	Контроль	
1	Фотокатализ и его применение в процессах обработки воды	2	2	15			19	20	УО-1; ПР-6, ПР-9
2	Способы синтеза и исследования гетерогенных пленочных и дисперсных фотокатализаторов	2	2	15		-	20	25	УО-1; ПР-6, ПР-9
Итого:			4	30	-	-	29	45	

3. СТРУКТУРА И СОДЕРЖАНИЕ ТЕОРЕТИЧЕСКОЙ ЧАСТИ КУРСА

Лекционные занятия (4 час.)

Содержание теоретической части курса разбивается на темы.

Тема 1. Фотокатализ и его применение в процессах обработки воды (2 час).

Определение передовых окислительных процессов (advanced oxidation processes, AOPs). Понятие о фотокатализе. Механизм фотокаталитического действия диоксида титана. Особенности фотокаталитических процессов в жидкой фазе. Типы процессов: фотокаталитическое разложение воды, фотокаталитическая деградация органических веществ. Фотокаталитическое разложение воды для выделения водорода и получения электрического тока. Фотокатализаторы разложения воды, особенности синтеза фотокатализаторов, чувствительных к излучению видимого диапазона.

Тема 2 Способы синтеза и исследования гетерогенных пленочных и дисперсных фотокатализаторов (2 час).

Методы синтеза дисперсных и пленочных фотокатализаторов. Способы исследования фотокаталитической активности синтезированных гетероструктур в процессах обработки воды в условиях УФ и видимого света.

4. СТРУКТУРА И СОДЕРЖАНИЕ ПРАКТИЧЕСКОЙ ЧАСТИ КУРСА

ПРАКТИЧЕСКИЕ ЗАНЯТИЯ

Лабораторная работа №1. Электрохимический синтез пленочных полупроводниковых фотокатализаторов (4 час.)

Лабораторная работа № 2. Химический синтез дисперсных частиц фотокатализатора (4 час.)

Лабораторная работа № 3. Исследование фотокаталитической активности покрытий в реакции деградации органических загрязнителей (4 час.)

Лабораторная работа № 4. Исследование фотокаталитической активности дисперсных частиц в реакции деградации органических загрязнителей (4 час.)

Лабораторная работа № 5. Исследование фотоэлектрохимических свойств оксидных покрытий на титане (4 час.).

Лабораторная работа № 6. Определение фотоактивности дисперсных частиц полупроводниковых фотокатализаторов в реакции разложения воды (4 час.).

Лабораторная работа №7. Исследование механизма разложения красителей в условиях УФ облучения на различных фотокатализаторах (4 час).

Лабораторная работа №8. Исследование полупроводниковых фотокатализаторов в Фентон-подобных реакциях (3,5 час)

5. СТРУКТУРА, СОДЕРЖАНИЕ, УЧЕБНО-МЕТОДИЧЕСКОЕ ОБЕСПЕЧЕНИЕ САМОСТОЯТЕЛЬНОЙ РАБОТЫ ОБУЧАЮЩИХСЯ (и Онлайн курса при наличии)

Рекомендации по самостоятельной работе студентов

План-график выполнения самостоятельной работы по дисциплине

№ п/п	Дата/сроки выполнения, неделя	Вид самостоятельной работы	Примерные нормы времени на выполнение, час	Форма контроля
1.	1	Отчет по лабораторной работе № 1	9	УО-1; ПР-6, ПР-9
2.	2	Отчет по лабораторной работе № 2	9	УО-1; ПР-6, ПР-9
3.	3	Отчет по лабораторной работе № 3	9	УО-1; ПР-6, ПР-9
4.	4	Отчет по лабораторной работе № 4	9	УО-1; ПР-6, ПР-9
5.	5	Отчет по лабораторной работе № 5	9	УО-1; ПР-6, ПР-9
6.	6	Отчет по лабораторной работе № 6	9	УО-1; ПР-6, ПР-9
7.	7	Отчет по лабораторной работе № 7	9	УО-1; ПР-6, ПР-9
8.	8	Отчет по лабораторной работе № 8	9	УО-1; ПР-6, ПР-9
Итого			72	

Изучив график выполнения самостоятельных работ, следует правильно её организовать. Рекомендуется изучить структуру каждого задания, обратить внимание на график выполнения работ, отчетность по каждому заданию предоставляется в последнюю неделю согласно графику. Обратите внимание, что итоги самостоятельной работы влияют на окончательную оценку по итогам освоения учебной дисциплины.

Работа с литературой.

При выполнении ряда заданий требуется работать с литературой. Рекомендуется использовать различные возможности работы с литературой: фонды научной библиотеки ДВФУ (<http://www.dvfu.ru/library/>) и других ведущих вузов страны, а также доступных для использования научно-библиотечных систем.

В процессе выполнения самостоятельной работы, в том

числе при написании эссе рекомендуется работать со следующими видами изданий:

а) Научные издания, предназначенные для научной работы и содержащие теоретические, экспериментальные сведения об исследованиях. Они могут публиковаться в форме: монографий, научных статей в журналах или в научных сборниках;

б) Учебная литература подразделяется на:

- учебные издания (учебники, учебные пособия, тексты лекций), в которых содержится наиболее полное системное изложение дисциплины или какого-то ее раздела;

- справочники, словари и энциклопедии – издания, содержащие краткие сведения научного или прикладного характера, не предназначенные для сплошного чтения. Их цель – возможность быстрого получения самых общих представлений о предмете.

Существуют два метода работы над источниками:

– сплошное чтение обязательно при изучении учебника, глав монографии или статьи, то есть того, что имеет учебное значение. Как правило, здесь требуется повторное чтение, для того чтобы понять написанное. Старайтесь при сплошном чтении не пропускать комментарии, сноски, справочные материалы, так как они предназначены для пояснений и помощи. Анализируйте рисунки (карты, диаграммы, графики), старайтесь понять, какие тенденции и закономерности они отражают;

– метод выборочного чтения дополняет сплошное чтение; он применяется для поисков дополнительных, уточняющих необходимых сведений в словарях, энциклопедиях, иных справочных изданиях. Этот метод крайне важен для повторения изученного и его закрепления, особенно при подготовке к зачету.

Для того чтобы каждый метод принес наибольший эффект, необходимо фиксировать все важные моменты, связанные с интересующей Вас темой.

Тезисы – это основные положения научного труда, статьи или другого произведения, а возможно, и устного выступления; они несут в себе больший объем информации, нежели план. Простые тезисы лаконичны по форме; сложные – помимо главной авторской мысли содержат краткое ее обоснование и доказательства, придающие тезисам более весомый и убедительный характер. Тезисы прочитанного позволяют глубже раскрыть его содержание; обучаясь излагать суть прочитанного в тезисной форме, вы сумеете выделять из множества мыслей авторов самые главные и ценные и делать обобщения.

Конспект – это способ самостоятельно изложить содержание книги или

статьи в логической последовательности. Конспектируя какой-либо источник, надо стремиться к тому, чтобы немногими словами сказать о многом. В тексте конспекта желательно поместить не только выводы или положения, но и их аргументированные доказательства (факты, цифры, цитаты).

Писать конспект можно и по мере изучения произведения, например, если прорабатывается монография или несколько журнальных статей.

Составляя тезисы или конспект, всегда делайте ссылки на страницы, с которых вы взяли конспектируемое положение или факт, – это поможет вам сократить время на поиск нужного места в книге, если возникает потребность глубже разобраться с излагаемым вопросом или что-то уточнить при написании письменных работ.

Подготовка к лабораторной работе

Теоретическая подготовка

Теоретическая подготовка необходима для проведения компьютерного эксперимента, должна проводиться обучающимися в порядке самостоятельной работы. Ее следует начинать внимательным разбором руководства к данной лабораторной работе.

Особое внимание в ходе теоретической подготовки должно быть обращено на понимание сущности процесса. Для самоконтроля в каждой работе приведены контрольные вопросы, на которые обучающийся обязан дать четкие, правильные ответы. Теоретическая подготовка завершается предварительным составлением отчета со следующим порядком записей:

1. Название работы.
2. Цель работы.
3. Теоретическое введение.
4. Ход работы (включает рисунки, схемы, таблицы, основные формулы для определения величин).
5. Расчеты – окончательная запись результатов работы.
6. Вывод.

При выполнении лабораторных работ измерение физических величин необходимо проводить в строгой, заранее предусмотренной последовательности.

Особо следует обратить внимание на точность и своевременность отсчетов при измерении нужных физических величин. Например, точность измерения времени с помощью секундомера зависит не только от четкого определения положения стрелки, но и в значительной степени – от своевременности включения и выключения часового механизма.

Лабораторные работы выполняются по письменным инструкциям. Каждая инструкция содержит краткие теоретические сведения, относящиеся к данной работе, перечень необходимого оборудования, посуды, реактивов, порядок выполнения работы, контрольные вопросы.

Внимательное изучение методических указаний поможет выполнить работу.

Небрежное оформление отчета, исправление уже написанного недопустимо.

Методические указания к выполнению лабораторных работ для студентов

1. К выполнению лабораторных работ необходимо подготовиться до начала занятия в лаборатории. Кроме описания работы, используйте рекомендованную литературу и конспект лекций. К выполнению работы допускаются только подготовленные студенты.

2. При проведении эксперимента результаты измерений и расчетов записывайте четко и кратко в заранее подготовленные таблицы.

3. При обработке результатов измерений:

А) помните, что точность расчетов не может превышать точности прямых измерений;

Б) результаты измерений лучше записывать в виде доверительного интервала.

4. Отчеты по лабораторным работам должны включать в себя следующие пункты:

- название лабораторной работы и ее цель;
- краткое теоретическое обоснование;
- порядок выполнения лабораторной работы;
- далее пишется «Ход работы» и выполняются этапы лабораторной работы, согласно выше приведенному порядку записываются требуемые теоретические положения, результаты измерений, обработка результатов измерений, заполнение требуемых таблиц и графиков, по завершении работы делается вывод.

5. При подготовке к сдаче лабораторной работы, необходимо ответить на предложенные контрольные вопросы.

Методические рекомендации по выполнению заданий для самостоятельной работы и критерии оценки.

Студенту следует тщательно планировать и организовывать время, необходимое для изучения дисциплины. Недопустимо откладывать

ознакомление с теоретической частью, подготовку отчетов к практическим работам и выполнение домашних заданий, поскольку это неминуемо приведет к снижению качества освоения материала, оформления отчетов и домашних заданий.

В рамках данной дисциплины предусмотрено 98 часов самостоятельной работы, которая необходима при проработке материала лекции; подготовке к лабораторным работам, зачету.

В самостоятельную работу

включены следующие виды деятельности:

1. изучение литературных источников;
2. выполнение индивидуальных заданий, направленных на развитие у студентов самостоятельности и инициативы.
3. подготовка к текущему и промежуточному контролю.

Решение задач проводится студентами индивидуально и оценивается по пятибалльной системе.

Готовые расчетные задачи представляются в электронной форме, подготовленные как текстовые документы в редакторе MSWord.

Решение должно включать всю информацию по выполнению задания, в том числе, уравнения реакций, графики, расчеты и т. д.

Структурно решение задач, как текстовый документ, комплектуется по следующей схеме:

Титульный лист – обязательная компонента (титульный лист отчета должен размещаться в общем файле, где представлен текст отчета).

Исходные данные к выполнению заданий – обязательная компонента отчета, с новой страницы, содержат указание варианта, темы и т.д.).

Основная часть – подробное решение задачи, при необходимости с уравнениями реакций, графиками и т.д.

Оформление решенных задач.

Необходимо обратить внимание на следующие аспекты в оформлении отчетов работ:

1. набор текста;
2. структурирование работы;
3. оформление заголовков всех видов (рубрик-подрубрик-пунктов-подпунктов, рисунков, таблиц, приложений);
4. оформление перечислений (списков с нумерацией или маркировкой);
5. оформление таблиц;
6. оформление иллюстраций (графики, рисунки, фотографии, схемы);
7. набор и оформление математических выражений (формул);
8. оформление списков литературы (библиографических описаний) и ссылок на источники, цитирования.

Набор текста осуществляется на компьютере, в соответствии со следующими требованиями:

1. печать – на одной стороне листа белой бумаги формата А4 (размер 210 на 297 мм);
2. интервал межстрочный – полуторный;
3. шрифт – Times New Roman;
4. размер шрифта - 14 пт, в том числе в заголовках (в таблицах допускается 10-12 пт);
5. выравнивание текста – «по ширине»;
6. поля страницы - левое – 25-30 мм, правое – 10 мм, верхнее и нижнее – 20 мм;
7. нумерация страниц – в правом нижнем углу страницы (для страниц с книжной ориентацией), сквозная, от титульного листа до последней страницы, арабскими цифрами (первой страницей считается титульный лист, на котором номер не ставится, на следующей странице проставляется цифра «2» и т. д.).
8. режим автоматического переноса слов, за исключением титульного листа и заголовков всех уровней (перенос слов для отдельного абзаца блокируется средствами MSWord с помощью команды «Формат» – абзац при выборе опции «запретить автоматический перенос слов»).

Если рисунок или таблица размещены на листе формата больше А4, их следует учитывать как одну страницу. Номер страницы в этих случаях допускается не проставлять.

Критерии оценки.

Оценка	Требования
«зачтено»	Студент владеет навыками самостоятельной работы по теме исследования, реферировать литературные источники; методами анализа теоретических и/или практических аспектов изучаемой области. Студент умеет обобщать фактический материал, делать самостоятельные выводы. Работа соответствует требованиям и выполнена в установленные сроки.
«не зачтено»	Не раскрыта структура и теоретическая составляющая темы. Студент не умеет обобщать фактический материал, делать самостоятельные выводы, не владеет навыком реферировать литературные источники. Лабораторная работа не выполнена, отчет не подготовлен..

6. КОНТРОЛЬ ДОСТИЖЕНИЯ ЦЕЛЕЙ КУРСА

№ п/п	Контролируемые модули/разделы / темы дисциплины	Код индикатора достижения компетенции	Результаты обучения	Оценочные средства – наименование	
				текущий контроль	промежуточная аттестация
1	Фотокатализ и его применение в процессах обработки воды	ПК 1.1 Составляет общий план исследования и детальные планы отдельных стадий	Знает новые современные тенденции в области исследования гетерогенных фотокатализаторов	УО-1; ПР-6, ПР-9	Экзаменационные вопросы № 1-16, 36-39 (УО-1)
			Умеет составлять общий план исследования и детальные планы отдельных стадий гетерогенного фотокатализа	УО-1; ПР-6, ПР-9	
			Владеет навыками составления общего плана исследования и детальные планы отдельных стадий гетерогенного фотокатализа	УО-1; ПР-6, ПР-9	
		ПК 1.2 Выбирает экспериментальные и расчетно-теоретические методы решения поставленной задачи исходя из имеющихся материальных и временных ресурсов	Знает экспериментальные и расчетно-теоретические методы исследования гетерогенных фотокатализаторов исходя из имеющихся материальных и временных ресурсов	УО-1; ПР-6, ПР-9	Экзаменационные вопросы № 1-16, 36-39 (УО-1)
			Умеет проводить экспериментальные и расчетно-теоретические исследования гетерогенных фотокатализаторов исходя из имеющихся материальных и временных ресурсов	УО-1; ПР-6, ПР-9	
			Владеет навыками проведения экспериментальных и расчетно-теоретических исследований гетерогенных фотокатализаторов исходя из имеющихся материальных и временных ресурсов	УО-1; ПР-6, ПР-9	
		ПК-3.1 Систематизирует информацию, полученную в	Знает современные требования к систематизации информации, полученной в ходе проведения экспериментальных работ в области гетерогенного фотокатализа, анализирует ее и сопоставляет с	УО-1; ПР-6, ПР-9	Экзаменационные вопросы № 1-16, 36-39 (УО-1)

		ходе НИР и НИОКР, анализирует ее и сопоставляет с литературными данными	литературными данными		
			Умеет систематизировать информацию, полученную в ходе проведения экспериментальных работ в области гетерогенного фотокатализа, анализировать ее и сопоставлять с литературными данными	УО-1; ПР-6, ПР-9	
			Владеет навыками систематизировать информацию, полученную в ходе проведения экспериментальных работ в области гетерогенного фотокатализа, анализировать ее и сопоставлять с литературными данными	УО-1; ПР-6, ПР-9	
		ПК-3.2 Определяет возможные направления развития работ и перспективы практического применения полученных результатов	Знает возможные направления развития работ в области гетерогенного фотокатализа и перспективы практического применения полученных результатов	УО-1; ПР-6, ПР-9	Экзаменационные вопросы № 1-16, 36-39 (УО-1)
			Умеет определять возможные направления развития работ в области гетерогенного фотокатализа и перспективы практического применения полученных результатов	УО-1; ПР-6, ПР-9	
			Владеет навыками определять возможные направления развития работ в области гетерогенного фотокатализа и перспективы практического применения полученных результатов	УО-1; ПР-6, ПР-9	
2	Исследования гетерогенных пленочных и дисперсных фотокатализаторов	ПК 1.1 Составляет общий план исследования и детальные планы отдельных стадий	Знает новые современные тенденции в области исследования гетерогенных фотокатализаторов	УО-1; ПР-6, ПР-9	Экзаменационные вопросы № 17-35 (УО-1)
			Умеет составлять общий план исследования и детальные планы отдельных стадий гетерогенного фотокатализа	УО-1; ПР-6, ПР-9	
			Владеет навыками составления общего плана исследования и детальные планы отдельных стадий гетерогенного фотокатализа	УО-1; ПР-6, ПР-9	
		ПК 1.2 Выбирает	Знает экспериментальные и расчетно-теоретические методы исследования гетерогенных фотокатализаторов	УО-1; ПР-6, ПР-9	Экзаменационные вопросы № 17-35

		экспериментальные и расчетно-теоретические методы решения поставленной задачи исходя из имеющихся материальных и временных ресурсов	исходя из имеющихся материальных и временных ресурсов		(УО-1)
			Умеет проводить экспериментальные и расчетно-теоретические исследования гетерогенных фотокатализаторов исходя из имеющихся материальных и временных ресурсов	УО-1; ПР-6, ПР-9	
			Владеет навыками проведения экспериментальных и расчетно-теоретических исследований гетерогенных фотокатализаторов исходя из имеющихся материальных и временных ресурсов	УО-1; ПР-6, ПР-9	
		ПК-3.1 Систематизирует информацию, полученную в ходе НИР и НИОКР, анализирует ее и сопоставляет с литературными данными	Знает современные требования к систематизации информации, полученной в ходе проведения экспериментальных работ в области гетерогенного фотокатализа, анализирует ее и сопоставляет с литературными данными	УО-1; ПР-6, ПР-9	Экзаменационные вопросы № 17-35 (УО-1)
			Умеет систематизировать информацию, полученную в ходе проведения экспериментальных работ в области гетерогенного фотокатализа, анализировать ее и сопоставлять с литературными данными	УО-1; ПР-6, ПР-9	
			Владеет навыками систематизировать информацию, полученную в ходе проведения экспериментальных работ в области гетерогенного фотокатализа, анализировать ее и сопоставлять с литературными данными	УО-1; ПР-6, ПР-9	
		ПК-3.2 Определяет возможные направления развития работ и перспективы практического	Знает возможные направления развития работ в области гетерогенного фотокатализа и перспективы практического применения полученных результатов	УО-1; ПР-6, ПР-9	Экзаменационные вопросы № 17-35 (УО-1)
			Умеет определять возможные направления развития работ в области гетерогенного фотокатализа и перспективы практического применения полученных результатов	УО-1; ПР-6, ПР-9	

		применения полученных результатов	Владеет навыками определять возможные направления развития работ в области гетерогенного фотокатализа и перспективы практического применения полученных результатов	УО-1; ПР-6, ПР-9	
--	--	-----------------------------------	---	------------------	--

Типовые контрольные задания, методические материалы, определяющие процедуры оценивания знаний, умений и навыков и (или) опыта деятельности, а также критерии и показатели, необходимые для оценки знаний, умений, навыков и характеризующие результаты обучения, представлены в Приложении

7. СПИСОК УЧЕБНОЙ ЛИТЕРАТУРЫ И ИНФОРМАЦИОННО-МЕТОДИЧЕСКОЕ ОБЕСПЕЧЕНИЕ ДИСЦИПЛИНЫ

Основная литература

1. Технология очистки сточных вод [Электронный ресурс] : учебное пособие / А.Б. Ярошевский [и др.]. — Электрон. текстовые данные. — Казань: Казанский национальный исследовательский технологический университет, 2016. — 84 с. — 978-5-7882-1892-2. — Режим доступа: <http://www.iprbookshop.ru/63500.html>
2. Алтунина, Л. К. Каталитические, сорбционные, микробиологические и интегрированные методы для защиты и ремедиации окружающей среды: Монография / Л.К. Алтунина, О. Таран, В.Н. Пармон; Под ред. Таран О. - Новосибир.: СО РАН, 2013. - 298 С. ISBN 978-5-7692-1311-3 - Режим доступа: <http://znanium.com/catalog/product/925167>
3. Ультрафиолетовые технологии в современном мире / В. Л. Баранов, А. И. Васильев, Л. М. Василяк и др. ; под ред. Ф. В. Кармазинова, С. В. Костюченко, Н. Н. Кудрявцева и др. Долгопрудный : интеллект, 2012 - 391 с. - Режим доступа: <http://lib.dvfu.ru:8080/lib/item?id=chamo:779671&theme=fefu>

Дополнительная литература

1. Панченков, Г. М. Химическая кинетика и катализ : учебное пособие для вузов / Г. М. Панченков, В. П. Лебедев. – М.: Химия, 1974. – 592 с.
<http://lib.dvfu.ru:8080/lib/item?id=chamo:58437&theme=FEFU> \
2. Гетерогенный фотокатализ в процессах обработки воды / Н.М. Соболева, А.А. Носонович, В.В. Гончарук // Химия и технология воды. — 2007. — Т. 29, № 2. — С. 125-159
3. Родионов, И. А. Термодинамические основы гетерогенного фотокатализа: учеб. пособие / И. А. Родионов.— СПб. : Любавич, 2017. – 120 с.
4. Кофман, В. Я. Новые окислительные технологии очистки воды и сточных вод (Часть 1) (Обзор зарубежных изданий) // Водоснабжение и санитарная техника. 2013. № 10. С. 68-78.

5. Получение оксидных покрытий на титане плазменно-электролитическим оксидированием и исследование их фотокаталитических свойств : учебно-методич. пособие / М.С. Васильева, В.С. Руднев, Н.Б. Кондриков ; Дальневосточный федеральный университет. – Владивосток : Дальневост. федерал. ун-т, 2016. –30 с.

Перечень ресурсов информационно-телекоммуникационной сети «Интернет»

- 2 База данных о веществах и их свойствах: <http://www.chemspider.com/>
– База данных о веществах и их свойствах:
<http://pubchem.ncbi.nlm.nih.gov/>

8.МЕТОДИЧЕСКИЕ УКАЗАНИЯ ПО ОСВОЕНИЮ ДИСЦИПЛИНЫ

Планирование и организация времени, отведенного на изучение дисциплины. Приступить к освоению дисциплины следует незамедлительно в самом начале учебного семестра. Рекомендуется изучить структуру и основные положения Рабочей программы дисциплины. Обратит внимание, что кроме аудиторной работы (лекции, лабораторные занятия) планируется самостоятельная работа, итоги которой влияют на окончательную оценку по итогам освоения учебной дисциплины. Все задания (аудиторные и самостоятельные) необходимо выполнять и предоставлять на оценку в соответствии с графиком.

В процессе изучения материалов учебного курса предлагаются следующие формы работ: чтение лекций, лабораторные занятия, задания для самостоятельной работы.

Лекционные занятия ориентированы на освещение вводных тем в каждый раздел курса и призваны ориентировать студентов в предлагаемом материале, заложить научные и методологические основы для дальнейшей самостоятельной работы студентов.

Лабораторные занятия акцентированы на наиболее принципиальных и проблемных вопросах курса и призваны стимулировать выработку практических умений.

Особо значимой для профессиональной подготовки студентов является *самостоятельная работа* по курсу. В ходе этой работы студенты отбирают необходимый материал по изучаемому вопросу и анализируют его. Студентам необходимо ознакомиться с основными источниками, без которых невозможно полноценное понимание проблематики курса.

Освоение курса способствует развитию навыков обоснованных и самостоятельных оценок фактов и концепций. Поэтому во всех формах контроля знаний, особенно при сдаче зачета, внимание обращается на понимание проблематики курса, на умение практически применять знания и делать выводы.

Работа с литературой. Рекомендуется использовать различные возможности работы с литературой: фонды научной библиотеки ДВФУ и электронные библиотеки (<http://www.dvfu.ru/library/>), а также доступные для использования другие научно-библиотечные системы.

Подготовка к экзамену. К сдаче экзамена допускаются обучающиеся, выполнившие все задания (лабораторные, самостоятельные), предусмотренные учебной программой дисциплины, посетившие не менее 85% аудиторных занятий.

9. МАТЕРИАЛЬНО-ТЕХНИЧЕСКОЕ ОБЕСПЕЧЕНИЕ ДИСЦИПЛИНЫ

Учебные занятия по дисциплине могут проводиться в следующих помещениях, оснащенных соответствующим оборудованием и программным обеспечением, расположенных по адресу 690022, г. Владивосток, о.Русский, п. Аякс, 10:

Перечень материально-технического и программного обеспечения дисциплины приведен в таблице.

Наименование специальных помещений и помещений для самостоятельной работы ¹	Оснащенность специальных помещений и помещений для проведения учебных занятий, для самостоятельной работы	Перечень лицензионного программного обеспечения. Реквизиты подтверждающего документа
Учебные аудитории для проведения учебных занятий:		
L656, L770	690922, Приморский край, г. Владивосток, остров Русский, полуостров Саперный, поселок Аякс, 10, корпус L, ауд. L 656. Учебная аудитория для проведения лабораторных занятий. Оборудование:) Тиристорный агрегат ТЕР4-63/460Р-2-2-УХЛ4 с однополярной формой тока (L770); 2) Спектрофотометр «UV-mini 1240» (Shimadzu, Япония);3) УФ лампа (SB-100P) (Чехия);4) Спектрофотометр (ЮНИКО-1200/1201) (США); 5) Вытяжной шкаф 6) Титановые пластины 7) Набор лабораторной посуды. 8) Необходимые реактивы.	
Помещения для самостоятельной работы:		
A1042 аудитория для	Моноблок Lenovo C360G-i34164G500UDK –	Microsoft Windows 7 Pro MAGic

¹ В соответствии с п.4.3. ФГОС

самостоятельной работы студентов	<p>115 шт.; Интегрированный сенсорный дисплей Polymedia FlipBox; Копир-принтер-цветной сканер в e-mail с 4 лотками Xerox WorkCentre 5330 (WC5330C; Полноцветный копир-принтер-сканер Xerox WorkCentre 7530 (WC7530CPS Оборудование для инвалидов и лиц с ограниченными возможностями здоровья: Дисплей Брайля Focus-40 Blue – 3 шт.; Дисплей Брайля Focus-80 Blue; Рабочая станция Lenovo ThinkCentre E73z – 3 шт.; Видео увеличитель ONYX Swing-Arm PC edition; Маркер-диктофон Touch Memo цифровой; Устройство портативное для чтения плоскочечатных текстов PEarl; Сканлирующая и читающая машина для незрячих и слабовидящих пользователей SARA; Принтер Брайля Emprint SpotDot - 2 шт.; Принтер Брайля Everest - D V4; Видео увеличитель ONYX Swing-Arm PC edition; Видео увеличитель Topaz 24" XL стационарный электронный; Обучающая система для детей тактильно-речевая, либо для людей с ограниченными возможностями здоровья; Увеличитель ручной видео RUBY портативный – 2 шт.; Экран Samsung S23C200B; Маркер-диктофон Touch Memo цифровой.</p>	<p>12.0 Pro, Jaws for Windows 15.0 Pro, Open book 9.0, Duxbury BrailleTranslator, Dolphin Guide (контракт № А238-14/2); Неисключительные права на использование ПО Microsoft рабочих станций пользователей (контракт ЭА-261-18 от 02.08.2018); - лицензия на клиентскую операционную систему; - лицензия на пакет офисных продуктов для работы с документами включая формат.docx , .xlsx , .vsd , .ptt.; - лицензия па право подключения пользователя к серверным операционным системам , используемым в ДВФУ : Microsoft Windows Server 2008/2012; - лицензия на право подключения к серверу Microsoft Exchange Server Enterprise; - лицензия па право подключения к внутренней информационной системе документооборота и порталу с возможностью поиска информации во множестве удаленных и локальных хранилищах, ресурсах, библиотеках информации, включая порталные хранилища, используемой в ДВФУ: Microsoft SharePoint; - лицензия на право подключения к системе централизованного управления рабочими станциями, используемой в ДВФУ: Microsoft System Center.</p>
----------------------------------	---	---

X. ФОНДЫ ОЦЕНОЧНЫХ СРЕДСТВ

Фонды оценочных средств представлены в приложении.



МИНИСТЕРСТВО НАУКИ И ВЫСШЕГО ОБРАЗОВАНИЯ РОССИЙСКОЙ ФЕДЕРАЦИИ
Федеральное государственное автономное образовательное учреждение высшего образования
«Дальневосточный федеральный университет»
(ДФУ)

ИНСТИТУТ НАУКОЕМКИХ ТЕХНОЛОГИЙ И ПЕРЕДОВЫХ МАТЕРИАЛОВ

ФОНД ОЦЕНОЧНЫХ СРЕДСТВ
по дисциплине **«Гетерогенный фотокатализ в процессах обработки
воды»**
Направление подготовки 04.04.01 Фундаментальная химия (совместно с
ИХ ДВО РАН и ТИБОХ ДВО РАН)
Форма подготовки очная

Владивосток
2022

Перечень форм оценивания, применяемых на различных этапах формирования компетенций в ходе освоения дисциплины «Методология научных исследований в химии»

№ п/п	Контролируемые модули/ разделы / темы дисциплины	Код индикатора достижения компетенции	Результаты обучения	Оценочные средства – наименование	
				текущий контроль	промежуточная аттестация
1	Фотокатализ и его применение в процессах обработки воды	ПК 1.1 Составляет общий план исследования и детальные планы отдельных стадий	Знает новые современные тенденции в области исследования гетерогенных фотокатализаторов	УО-1; ПР-6, ПР-9	Экзаменационные вопросы № 1-16, 36-39 (УО-1)
			Умеет составлять общий план исследования и детальные планы отдельных стадий гетерогенного фотокатализа	УО-1; ПР-6, ПР-9	
			Владеет навыками составления общего плана исследования и детальные планы отдельных стадий гетерогенного фотокатализа	УО-1; ПР-6, ПР-9	
		ПК 1.2 Выбирает экспериментальные и расчетно-теоретические методы решения поставленной задачи исходя из имеющихся материальных и временных ресурсов	Знает экспериментальные и расчетно-теоретические методы исследования гетерогенных фотокатализаторов исходя из имеющихся материальных и временных ресурсов	УО-1; ПР-6, ПР-9	Экзаменационные вопросы № 1-16, 36-39 (УО-1)
			Умеет проводить экспериментальные и расчетно-теоретические исследования гетерогенных фотокатализаторов исходя из имеющихся материальных и временных ресурсов	УО-1; ПР-6, ПР-9	
			Владеет навыками проведения экспериментальных и расчетно-теоретических исследований гетерогенных фотокатализаторов исходя из имеющихся материальных и временных ресурсов	УО-1; ПР-6, ПР-9	
		ПК-3.1 Систематизирует информацию, полученную в ходе НИР и НИОКР, анализирует ее и сопоставляет с литературными	Знает современные требования к систематизации информации, полученной в ходе проведения экспериментальных работ в области гетерогенного фотокатализа, анализирует ее и сопоставляет с литературными данными	УО-1; ПР-6, ПР-9	Экзаменационные вопросы № 1-16, 36-39 (УО-1)
			Умеет систематизировать информацию, полученную в ходе проведения экспериментальных работ в области гетерогенного фотокатализа, анализировать ее и сопоставлять с литературными данными	УО-1; ПР-6, ПР-9	

		данными	Владеет навыками систематизировать информацию, полученную в ходе проведения экспериментальных работ в области гетерогенного фотокатализа, анализировать ее и сопоставлять с литературными данными	УО-1; ПР-6, ПР-9	
		ПК-3.2 Определяет возможные направления развития работ и перспективы практического применения полученных результатов	Знает возможные направления развития работ в области гетерогенного фотокатализа и перспективы практического применения полученных результатов	УО-1; ПР-6, ПР-9	Экзаменационные вопросы № 1-16, 36-39 (УО-1)
	Умеет определять возможные направления развития работ в области гетерогенного фотокатализа и перспективы практического применения полученных результатов		УО-1; ПР-6, ПР-9		
	Владеет навыками определять возможные направления развития работ в области гетерогенного фотокатализа и перспективы практического применения полученных результатов		УО-1; ПР-6, ПР-9		
2	Исследования гетерогенных пленочных и дисперсных фотокатализаторов	ПК 1.1 Составляет общий план исследования и детальные планы отдельных стадий	Знает новые современные тенденции в области исследования гетерогенных фотокатализаторов	УО-1; ПР-6, ПР-9	Экзаменационные вопросы № 17-35 (УО-1)
			Умеет составлять общий план исследования и детальные планы отдельных стадий гетерогенного фотокатализа	УО-1; ПР-6, ПР-9	
			Владеет навыками составления общего плана исследования и детальные планы отдельных стадий гетерогенного фотокатализа	УО-1; ПР-6, ПР-9	
		ПК 1.2 Выбирает экспериментальные и расчетно-теоретические методы решения поставленной задачи исходя из имеющихся материальных и временных ресурсов	Знает экспериментальные и расчетно-теоретические методы исследования гетерогенных фотокатализаторов исходя из имеющихся материальных и временных ресурсов	УО-1; ПР-6, ПР-9	Экзаменационные вопросы № 17-35 (УО-1)
			Умеет проводить экспериментальные и расчетно-теоретические исследования гетерогенных фотокатализаторов исходя из имеющихся материальных и временных ресурсов	УО-1; ПР-6, ПР-9	
			Владеет навыками проведения экспериментальных и расчетно-теоретических исследований гетерогенных фотокатализаторов исходя из имеющихся материальных и временных ресурсов	УО-1; ПР-6, ПР-9	
		ПК-3.1 Систематизирует информацию,	Знает современные требования к систематизации информации, полученной в ходе проведения экспериментальных работ в области гетерогенного	УО-1; ПР-6, ПР-9	Экзаменационные вопросы № 17-35

		полученную в ходе НИР и НИОКР, анализирует ее и сопоставляет с литературными данными	фотокатализа, анализирует ее и сопоставляет с литературными данными		(УО-1)
			Умеет систематизировать информацию, полученную в ходе проведения экспериментальных работ в области гетерогенного фотокатализа, анализировать ее и сопоставлять с литературными данными	УО-1; ПР-6, ПР-9	
			Владеет навыками систематизировать информацию, полученную в ходе проведения экспериментальных работ в области гетерогенного фотокатализа, анализировать ее и сопоставлять с литературными данными	УО-1; ПР-6, ПР-9	
		ПК-3.2 Определяет возможные направления развития работ и перспективы практического применения полученных результатов	Знает возможные направления развития работ в области гетерогенного фотокатализа и перспективы практического применения полученных результатов	УО-1; ПР-6, ПР-9	Экзаменационные вопросы № 17-35 (УО-1)
			Умеет определять возможные направления развития работ в области гетерогенного фотокатализа и перспективы практического применения полученных результатов	УО-1; ПР-6, ПР-9	
			Владеет навыками определять возможные направления развития работ в области гетерогенного фотокатализа и перспективы практического применения полученных результатов	УО-1; ПР-6, ПР-9	

Оценочные средства для текущего контроля

Устный опрос

1. Собеседование (УО-1) (Средство контроля, организованное как специальная беседа преподавателя с обучающимися на темы, связанные с изучаемой дисциплиной, и рассчитанное на выяснение объема знаний по определенному разделу, теме, проблеме и т.п.). Вопросы к экзамену.

Письменные работы

1. Лабораторная работа (ПР-6) Средство для закрепления и практического освоения материала по определенному разделу.

2. Проект (отчет по лабораторной работе) (ПР-9) (Конечный продукт, получаемый в результате планирования и выполнения комплекса учебных и исследовательских заданий).

Позволяет оценить умения обучающихся самостоятельно конструировать свои знания в процессе решения практических задач и проблем, ориентироваться в информационном пространстве и уровень сформированности аналитических, исследовательских навыков, навыков практического и творческого мышления. Может выполняться в индивидуальном порядке или группой обучающихся). Темы лабораторных работ.

Оценочные средства для промежуточной аттестации

Код и наименование индикатора достижения компетенции	Результаты обучения	Шкала оценивания промежуточной аттестации			
		Неудовлетворительно	Удовлетворительно	Хорошо	Отлично
ПК 1.1 Составляет общий план исследования и детальные планы отдельных стадий	Знает новые современные тенденции в области исследования гетерогенных фотокатализаторов	не знает ответы на вопросы к экзамену (УО-1)	имеет знания только основного материала вопросов к экзамену, не усвоил деталей, допускает неточности, недостаточно правильные формулировки, нарушения логической последовательности в изложении программного материала (УО-1)	твердо знает материал вопросов к экзамену, грамотно и по существу излагает его, не допуская существенных неточностей в ответе на вопрос (УО-1)	глубоко и прочно усвоил программный материал вопросов к экзамену, исчерпывающе, последовательно, четко и логически стройно его излагает (УО-1)
	Умеет составлять общий план исследования и детальные планы	Не умеет выполнять лабораторные работы	допускает неточности,	допускает неточности, но при	умеет тесно увязывать теорию с

	отдельных стадий гетерогенного фотокатализа	и готовить отчеты (ПР-6, ПР-9)	недостаточно правильные формулировки при выполнении лабораторных работ и подготовки отчетов (ПР-6, ПР-9)	этом правильно применяет теоретические положения при выполнении лабораторных работ и подготовки отчетов (ПР-6, ПР-9)	практикой, свободно работать над углублением и систематизацией знаний при выполнении лабораторных работ и подготовки отчетов (ПР-6, ПР-9)
	Владеет навыками составления общего плана исследования и детальные планы отдельных стадий гетерогенного фотокатализа	Не владеет навыками выполнения лабораторных работ и подготовки отчетов (ПР-6, ПР-9)	испытывает затруднения при выполнении лабораторных работ и подготовки отчетов (ПР-6, ПР-9)	владеет необходимыми навыками и приемами выполнения лабораторных работ и подготовки отчетов, но испытывает незначительные затруднения при их выполнении (ПР-6, ПР-9)	Свободно владеет навыками выполнения заданий лабораторных работ и подготовки отчетов (ПР-6, ПР-9)
ПК 1.2 Выбирает экспериментальные и расчетно-теоретические методы решения поставленной задачи исходя из имеющихся материальных и временных ресурсов	Знает экспериментальные и расчетно-теоретические методы исследования гетерогенных фотокатализаторов исходя из имеющихся материальных и временных ресурсов	не знает ответы на вопросы к экзамену (УО-1)	имеет знания только основного материала вопросов к экзамену, не усвоил деталей, допускает неточности, недостаточно	твердо знает материал вопросов к экзамену, грамотно и по существу излагает его, не допуская существенных неточностей в ответе на вопрос (УО-1)	глубоко и прочно усвоил программный материал вопросов к экзамену, исчерпывающе, последовательно, четко и логически

			правильные формулировки, нарушения логической последовательности в изложении программного материала (УО-1)		стройно его излагает (УО-1)
	Умеет проводить экспериментальные и расчетно-теоретические исследования гетерогенных фотокатализаторов исходя из имеющихся материальных и временных ресурсов	Не умеет выполнять лабораторные работы и готовить отчеты (ПР-6, ПР-9)	допускает неточности, недостаточно правильные формулировки при выполнении лабораторных работ и подготовки отчетов (ПР-6, ПР-9)	допускает неточности, но при этом правильно применяет теоретические положения при выполнении лабораторных работ и подготовки отчетов (ПР-6, ПР-9)	умеет тесно увязывать теорию с практикой, свободно работать над углублением и систематизацией знаний при выполнении лабораторных работ и подготовки отчетов (ПР-6, ПР-9)
	Владеет навыками проведения экспериментальных и расчетно-теоретических исследований гетерогенных фотокатализаторов исходя из имеющихся материальных и временных ресурсов	Не владеет навыками выполнения лабораторных работ и подготовки отчетов (ПР-6, ПР-9)	испытывает затруднения при выполнении лабораторных работ и подготовки отчетов (ПР-6, ПР-9)	владеет необходимыми навыками и приемами выполнения лабораторных работ и подготовки отчетов, но испытывает незначительные затруднения при их	Свободно владеет навыками выполнения заданий лабораторных работ и подготовки отчетов (ПР-6, ПР-9)

				выполнении (ПР-6, ПР-9)	
ПК-3.1 Систематизирует информацию, полученную в ходе НИР и НИОКР, анализирует ее и сопоставляет с литературными данными	Знает современные требования к систематизации информации, полученной в ходе проведения экспериментальных работ в области гетерогенного фотокатализа, анализирует ее и сопоставляет с литературными данными	не знает ответы на вопросы к экзамену (УО-1)	имеет знания только основного материала вопросов к экзамену, не усвоил деталей, допускает неточности, недостаточно правильные формулировки, нарушения логической последовательности в изложении программного материала (УО-1)	твердо знает материал вопросов к экзамену, грамотно и по существу излагает его, не допуская существенных неточностей в ответе на вопрос (УО-1)	глубоко и прочно усвоил программный материал вопросов к экзамену, исчерпывающе, последовательно, четко и логически стройно его излагает (УО-1)
	Умеет систематизировать информацию, полученную в ходе проведения данными экспериментальных работ в области гетерогенного фотокатализа, анализировать ее и сопоставлять с литературными	Не умеет выполнять лабораторные работы и готовить отчеты (ПР-6, ПР-9)	допускает неточности, недостаточно правильные формулировки при выполнении лабораторных работ и подготовки отчетов (ПР-6, ПР-9)	допускает неточности, но при этом правильно применяет теоретические положения при выполнении лабораторных работ и подготовки отчетов (ПР-6, ПР-9)	умеет тесно увязывать теорию с практикой, свободно работать над углублением и систематизацией знаний при выполнении лабораторных работ и подготовки отчетов (ПР-6, ПР-9)

	Владеет навыками систематизировать информацию, полученную в ходе проведения экспериментальных работ в области гетерогенного фотокатализа, анализировать ее и сопоставлять с литературными данными	Не владеет навыками выполнения лабораторных работ и подготовки отчетов (ПР-6, ПР-9)	испытывает затруднения при выполнении лабораторных работ и подготовки отчетов (ПР-6, ПР-9)	владеет необходимыми навыками и приемами выполнения лабораторных работ и подготовки отчетов, но испытывает незначительные затруднения при их выполнении (ПР-6, ПР-9)	Свободно владеет навыками выполнения заданий лабораторных работ и подготовки отчетов (ПР-6, ПР-9)
ПК-3.2 Определяет возможные направления развития работ и перспективы практического применения полученных результатов	Знает возможные направления развития работ в области гетерогенного фотокатализа и перспективы практического применения полученных результатов	не знает ответы на вопросы к экзамену (УО-1)	имеет знания только основного материала вопросов к экзамену, не усвоил деталей, допускает неточности, недостаточно правильные формулировки, нарушения логической последовательности в изложении программного материала (УО-1)	твердо знает материал вопросов к экзамену, грамотно и по существу излагает его, не допуская существенных неточностей в ответе на вопрос (УО-1)	глубоко и прочно усвоил программный материал вопросов к экзамену, исчерпывающе, последовательно, четко и логически стройно его излагает (УО-1)
	Умеет определять возможные направления развития работ в	Не умеет выполнять лабораторные работы	допускает неточности,	допускает неточности, но при	умеет тесно увязывать теорию с

	<p>области гетерогенного фотокатализа и перспективы практического применения полученных результатов</p>	<p>и готовить отчеты (ПР-6, ПР-9)</p>	<p>недостаточно правильные формулировки при выполнении лабораторных работ и подготовки отчетов (ПР-6, ПР-9)</p>	<p>этом правильно применяет теоретические положения при выполнении лабораторных работ и подготовки отчетов (ПР-6, ПР-9)</p>	<p>практикой, свободно работать над углублением и систематизацией знаний при выполнении лабораторных работ и подготовки отчетов (ПР-6, ПР-9)</p>
	<p>Владеет навыками определять возможные направления развития работ в области гетерогенного фотокатализа и перспективы практического применения полученных результатов</p>	<p>Не владеет навыками выполнения лабораторных работ и подготовки отчетов (ПР-6, ПР-9)</p>	<p>испытывает затруднения при выполнении лабораторных работ и подготовки отчетов (ПР-6, ПР-9)</p>	<p>владеет необходимыми навыками и приемами выполнения лабораторных работ и подготовки отчетов, но испытывает незначительные затруднения при их выполнении (ПР-6, ПР-9)</p>	<p>Свободно владеет навыками выполнения заданий лабораторных работ и подготовки отчетов (ПР-6, ПР-9)</p>

Приводятся вопросы, задания к экзамену (зачету), типы задач, практических заданий для проверки умений, владений, образец экзаменационного билета с пояснением принципа его составления (если по дисциплине предусмотрен экзамен), критерии оценки к экзамену (зачету). Должно соответствовать таблице выше и п.6 РПД столбцу «Промежуточная аттестация»

Вопросы для подготовки к экзамену для промежуточного контроля знаний

по дисциплине «Гетерогенный фотокатализ в процессах обработки воды»

1. Фотокатализ. Понятие о фотокатализе.
2. Полупроводниковые материалы.
3. Кристаллическое строение твердых тел.
4. Дефекты в кристаллах.
5. Точечные и примесные дефекты.
6. Электронная структура твердого тела.
7. Уровень Ферми. Валентная зона. Зона проводимости.
8. Ширина запрещенной зоны.
9. Электронно-дырочная проводимость.
10. Электронная структура твердого тела с дефектами.
11. Диоксид титана как фотокатализатор.
12. Модифицированный диоксид титана.
13. Процессы, протекающие в диоксиде титана при облучении светом.
14. Фотокаталитическое разложение воды.
15. Другие полупроводниковые оксиды металлов.
16. Полупроводники p-типа и n-типа.
17. Способы синтеза оксидных полупроводниковых фотокатализаторов.
18. Композиционные нанесенные фотокатализаторы.
19. Пленочные фотокатализаторы.
20. Порошковые композиционные фотокатализаторы.
21. Оксидные нанесенные системы.
22. Современные методы получения композиционных фотокатализаторов.
23. Сенсбилизация поверхности диоксида титана красителем и другими оксидами металлов.
24. Активность композиционных фотокатализаторов при облучении солнечным светом.
25. Методы исследования гетерогенных фотокатализаторов.
26. Методы определения эффективности фотокаталитической реакции.
27. Фотоэлектрохимические реакции и методы их исследования.
28. Реакторы для фотокаталического окисления органических соединений в водных средах.
29. Современные достижения в области разработки фотокатализаторов.
30. Современные достижения в области фотокаталитического окисления органических соединений в водных средах.
31. Механизм фотокаталического окисления органических соединений.
32. Фотокаталитическое окисление органических соединений с использованием пероксида водорода и соединений железа.
33. Фотокаталитическое окисление красителей.

34. Обезвреживание сточных вод, содержащих фенол, фотокаталитическим окислением.
35. Оценка показателей качества воды после фотокаталитической очистки.
36. Передовые окислительные технологии для очистки воды.
37. Методы очистки сточных вод, применяемые в РФ.
38. Научные основы фотокатализа на полупроводниках.
39. Научные основы водородной энергетики.

Дальневосточный федеральный университет

М.С. Васильева, В.С. Руднев, Н.Б. Кондриков

**ПОЛУЧЕНИЕ ОКСИДНЫХ ПОКРЫТИЙ НА ТИТАНЕ
ПЛАЗМЕННО-ЭЛЕКТРОЛИТИЧЕСКИМ
ОКСИДИРОВАНИЕМ И ИССЛЕДОВАНИЕ
ИХ ФОТОКАТАЛИТИЧЕСКИХ СВОЙСТВ**

Учебно-методическое пособие

Владивосток
Дальневосточный федеральный университет
2016

УДК 544.653.1: 544.478

ББК 24.54 + 24.57

В19

Рецензент:

О.Д. Арефьева, канд. пед. наук, доцент кафедры химических и ресурсосберегающих технологий Школы естественных наук ДВФУ

Васильева, Марина Сергеевна.

В19 Получение оксидных покрытий на титане плазменно-электролитическим оксидированием и исследование их фотокаталитических свойств : учебно-методич. пособие / М.С. Васильева, В.С. Руднев, Н.Б. Кондриков ; Дальневосточный федеральный университет. – Владивосток : Дальневост. федерал. ун-т, 2016. –30 с.

В пособии рассматриваются способ получения фотокаталитически активных оксидных покрытий на титане методом плазменно-электролитического оксидирования, а также методы исследования их фотокаталитической активности в реакциях деградации красителей и фенолов. В пособии также рассматриваются вопросы, связанные с порядком выполнения и оформлением учебно-исследовательской работы студентов.

Пособие подготовлено для бакалавров и магистрантов химического кластера Школы естественных наук, выполняющих курсовые, бакалаврские и магистерские работы в области формирования и исследования функциональных композитных материалов.

УДК 544.653.1: 544.478

ББК 24.54+ 24.57

Содержание

	Введение.....	4
1	Краткая теория.....	6
1.1	Фотокатализ и его применение в процессах защиты окружающей среды.....	6
1.2	Метод плазменно-электролитического оксидирования и его применение для формирования оксидных фотокатализаторов....	9
2.	Экспериментальная научно-исследовательская работа.....	11
2.1	Цель работы.....	12
2.2	Задачи исследования.....	12
2.3	Методики, используемые при выполнении работы.....	13
2.3.1	Получение покрытий на металлических поверхностях методом плазменно-электролитического оксидирования.....	13
2.3.2	Методика определения фотокаталитической активности образцов.....	16
2.3.2.1	Определение фотоактивности оксидных покрытий на титане в реакции деградации красителей	16
2.3.2.2	Исследование фотокаталитической активности покрытий в реакции деградации фенолов	19
	Список литературы.....	23

Введение

Загрязнение водных объектов сточными водами, содержащими высокотоксичные и устойчивые органические загрязнители, – актуальная проблема в наши дни. В связи с этим большой практический интерес представляет разработка эффективных надежных методов их разрушения. Наиболее перспективными технологиями разрушения широкого спектра токсичных химических веществ являются технологии безреагентной очистки воды на основе эффективных процессов окисления (“Advanced Oxidation Processes” AOPs), в частности гетерогенный фотокатализ. Большой научный и практический интерес к гетерогенному фотокатализу в экологическом аспекте обусловлен возможностью окисления органических веществ с высокой степенью минерализации при сравнительно низкой температуре, особенно в присутствии кислорода, озона и пероксида водорода, и существенным снижением энергоёмкости водоочистки при использовании солнечного света.

В настоящее время наиболее изученным и эффективным фотокатализатором для разложения широкого круга органических и неорганических токсичных веществ является диоксид титана, в том числе модифицированный различными переходными металлами.

Как правило, фотокатализаторы на основе оксида титана получают в виде порошков, что затрудняет широкое практическое применение этого класса материалов в технологии связи с определенными проблемами, в частности с необходимостью отделения его в конце технологического цикла. Данную проблему можно решить нанесением фотоактивного материала на твёрдые подложки, поэтому иммобилизация фотокатализатора является важной и актуальной задачей.

Одним из методов, позволяющих технологично формировать многокомпонентные оксидные покрытия на металлических подложках, является плазменно-электролитическое окисление (ПЭО) – электрохимическое окисление поверхности металла или сплава в условиях

действия электрических искровых и дуговых разрядов. В частности, ПЭО позволяет получать на поверхности титана покрытия, содержащие как оксид титана определенной модификации, в том числе допированный или модифицированный различными переходными металлами или в комбинации с их оксидами.

В данном учебно-методическом пособии рассматривается способ получения фотокатализаторов с использованием метода плазменно-электролитического оксидирования, а также методы исследования их фотокаталитической активности в различных реакциях. В задачи предлагаемого учебно-методического пособия входит знакомство студентов с навыками синтеза оксидных покрытий плазменно-электролитическим методом, изучение влияния состава электролита и условий оксидирования на состав, морфологию и фотокаталитические свойства формируемых композитов. Приведена обширная теоретическая база для освоения представленного практического материала.

1 Краткая теория

1.1 Фотокатализ и его применение в процессах защиты окружающей среды

В настоящее время водоемы подвергаются интенсивному загрязнению органическими веществами, содержание которых характеризуется концентрациями, зачастую превышающими предельно допустимые нормы. В связи с этим большой практический интерес представляет разработка эффективных и надежных методов их разрушения. В настоящее время существует ряд методов, позволяющих разрушать органические вещества до CO_2 и H_2O . К ним относятся озонирование (совместно с УФ облучением) [1], каталитическое и фотокаталитическое окисление [2, 3] и др.

Наиболее перспективными технологиями разрушения широкого спектра токсичных химических веществ являются технологии безреагентной очистки воды на основе эффективных процессов окисления (“Advanced Oxidation Processes” AOPs), а именно методы гетерогенного фотокатализа [4].

Фотокатализ – это изменение скорости или возбуждение химических реакций под действием света в присутствии веществ (фотокатализаторов), которые поглощают кванты света и участвуют в химических превращениях участников реакции, многократно вступая с ними в промежуточные взаимодействия и регенерируя свой химический состав после каждого цикла таких взаимодействий [5]. Эффект фотокатализа – минерализация газообразных загрязнений на поверхности катализатора под действием мягкого ультрафиолетового излучения – открыт еще в 20-е годы прошлого века. Однако наибольшему интересу к фотокатализу способствовали пионерские работы А. Фуджишима в 1970 году, которые открыли путь для широкого применения диоксида титана при конверсии солнечной энергии [6]. С этого момента разработано большое количество разнообразных фотокатализаторов.

В основном при фотокатализе фотокатализатор и реагирующие вещества находятся в разных фазах и отделены границей раздела, поэтому данный процесс можно отнести к гетерогенному катализу. Диоксид титана отличается высокой fotocувствительностью и обладает приемлемой шириной запрещенной зоны ($E_g = 3,2$ эВ). Поскольку он также является химически и биологически инертным и имеет низкую стоимость, он принадлежит к числу наиболее часто используемых фотокатализаторов [7]. Тем не менее, из-за быстрой рекомбинации носителей заряда, квантовый выход TiO_2 фотокатализа, как правило, очень низкий. Однако такой фотокатализатор может работать лишь под действием УФ-излучения с длиной волны меньше 386 нм, что соизмеримо с шириной запрещенной зоны анатаза (3,2 эВ соответствует 387 нм) [8], поэтому эффективность его работы под действием солнечного излучения составляет менее 10%.

Применение других полупроводников (WO_3 , Fe_2O_3 , ZnO , ZnS , SnO_2 и др.) осложнено растворимостью их в воде или токсичностью, вследствие чего они существенно уступают в технологическом отношении диоксиду титана [9].

Механизм фотокаталитического действия диоксида титана.

TiO_2 – полупроводниковое соединение. Фотокаталитические свойства TiO_2 обусловлены особенностями его электронной структуры [9–13], а именно существованием в нём валентной зоны и зоны проводимости.

В валентной зоне электроны находятся в связанном состоянии, т.е. они связаны с каким-либо ионом кристаллической решетки и участвуют в образовании химической связи. В зоне проводимости электроны находятся в свободном состоянии, т.е. они свободно движутся по кристаллической решетке, образованной катионами Ti^{+4} и анионами кислорода O^{2-} .

Для перевода электрона из связанного состояния (из валентной зоны) в свободное (в зону проводимости) необходимо сообщить энергию, равную ширине запрещенной зоны E_g , которая для TiO_2 составляет не менее 3,2 эВ.

Эта энергия может быть доставлена квантами света с длиной волны 320-400 нм.

Данный факт следует из простых расчетов, представленных ниже.

Энергия кванта равна

$$E=h \cdot \nu, \quad (1)$$

где $h = 4 \cdot 10^{-15} \text{ эВ} \cdot \text{с}$ – постоянная Планка, ν – частота излучения, $\Gamma \text{ц} = 1/\text{с}$.

Длина волны обратно пропорциональна частоте, так что электромагнитные волны с более высокой частотой имеет более короткую длину волны, и наоборот. В вакууме длина волны

$$\lambda = c/\nu, \quad (2)$$

где $c = 3 \cdot 10^8 \text{ м/с}$ – скорость света в вакууме.

Таким образом, для разных диапазонов длин волн количество энергии на фотон значительно отличается, табл. 1.

Таблица 1

Характеристики и источники видимого и ультрафиолетового излучения

Название диапазона излучения		Длины волн, λ	Количество энергии на фотон, эВ	Источники
Видимое		780–380		Солнце, лампа накаливания, огонь
Цвет	Фиолетовый	380–440	2,82–3,26	
	Синий	440–485	2,56–2,82	
	Голубой	485–500	2,48–2,56	
	Зелёный	500–565	2,19–2,48	
	Жёлтый	565–590	2,10–2,19	
	Оранжевый	590–625	1,98–2,10	
	Красный	625–740	1,68–1,98	
Ультрафиолетовое		400–10		Входят в состав солнечного света Газоразрядные лампы с трубкой из кварца. Излучаются всеми твердыми телами, у которых температура больше 1000 С, светящиеся (кроме
Наименование	Ближний	400–300	3,10–4,13	
	Средний	300–200	4,13–6,20	
	Дальний	200–122	6,20–10,2	
	Экстремальный	121–10	10,2–124	
	Вакуумный	200–10	6,20–124	
	Ультрафиолет А, длинноволновой диапазон, Чёрный свет	400–315	3,10–3,94	
Ультрафиолет В (средний диапазон)	315–280	3,94–4,43		

	Ультрафиолет С, коротковолновой, гермицидный диапазон	280–100	4,43–12,4	ртути)
--	---	---------	-----------	--------

Таким образом, при поглощении кванта света с энергией не менее 3,2 эВ в объеме частицы TiO_2 образуются свободный электрон (e^-) и электронная вакансия – дырка (h^+). Электрон и дырка – достаточно подвижные образования и, двигаясь в частице полупроводника, часть из них рекомбинирует, а часть выходит на поверхность и захватывается ею. На рисунке 1 схематически изображены процессы, происходящие на TiO_2 .

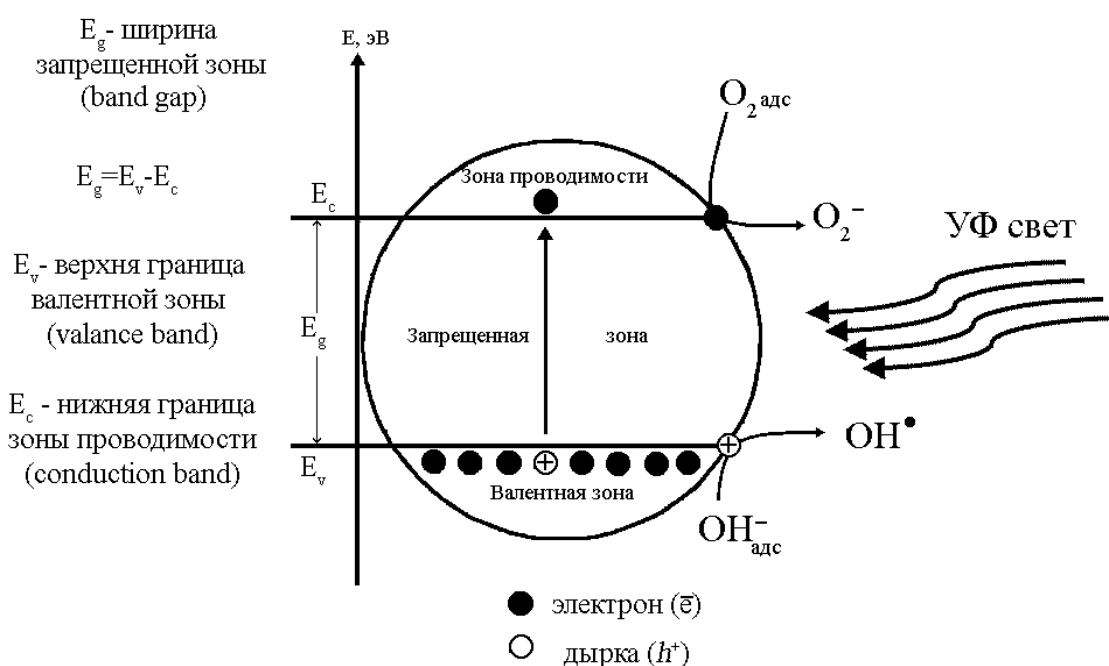


Рисунок 1 – Схематическое изображение процессов, происходящих на поверхности TiO_2

Общепринято, что основной вклад в механизм фотоокисления вносят фотогенерированные дырки (h^+) и радикалы OH^\bullet , обладающие высокой окислительной способностью. В частности, окислительный потенциал фотогенерированной дырки относительно нормального водородного электрода составляет +3,00 В [14] и превышает окислительный потенциал молекулярного фтора $E_{\text{F}_2/2\text{F}^-}^0 = +2,87\text{В}$ [15].

Можно выделить следующие общепринятые стадии механизма образования этих высокорекреационных частиц [16–18]:



Дырки (h^+), образовавшиеся в результате облучения TiO_2 УФ-светом с длиной волны $\lambda < 400$ нм, могут взаимодействовать с адсорбированными молекулами воды с образованием радикалов OH^\cdot , в то время как превращение фотогенерированного электрона проходит через две последовательные стадии: 1) переход электрона из объема или с поверхности TiO_2 на молекулу адсорбированного кислорода $\text{O}_{2(\text{адс})}$ (стадия (4)); 2) взаимодействие O_2^- с адсорбированной водой с образованием радикалов OH^\cdot (стадия (5)). На поверхности TiO_2 заряд не накапливается, следовательно, все указанные реакции протекают одновременно [19].

Скорость фотокаталитического процесса зависит от удельной поверхности катализатора, природы поверхностных активных центров, степени локализации фотогенерируемых зарядов и других параметров системы, которые определяются кристаллической структурой, методом синтеза и последующей обработкой TiO_2 . Из-за амфотерных свойств TiO_2 скорость фотореакции зависит также и от кислотно-основного равновесия в системе.

Повышение фотокаталитических свойств и расширение диапазона спектральной чувствительности фотокатализатора в длинноволновую область достигаются путём допирования TiO_2 ионами переходных металлов, комбинированием его с соединениями 3d- и p-элементов [20-26]. В

частности, допирование – это введение примесных атомов в полупроводник (неорганической, органической или полимерной природы), приводящее к появлению в нем структурных дефектов и как, следствие, к изменению его электрофизических свойств [26].

1.2 Метод плазменно-электролитического оксидирования и его применение для формирования оксидных фотокатализаторов

Одним из эффективных и технологичных способов формирования оксидных покрытий на титановых подложках является плазменно-электролитическое оксидирование. ПЭО позволяет получать на поверхности титана покрытия, содержащие оксид титана с различным соотношением анатазной и рутильной модификациях, в том числе допированный или модифицированный различными переходными металлами или в комбинации с их оксидами [27–56].

Суть метода – электрохимическое анодное формирование оксидных слоев на металлах в условиях действия на границе раздела металл/электролит искровых или микродуговых электрических разрядов.

Анодное окисление можно проводить при разных режимах: гальваностатический режим (при постоянной плотности тока), потенциостатический режим (при постоянной разности потенциалов, приложенных к электроду). Также используют и смешанные режимы.

В настоящее время широко исследуют возможности метода для получения на металлах покрытий, перспективных для использования в качестве фотокатализаторов в процессах деградации различных органических загрязнителей [34-56].

Основными направлениями таких работ является получение и исследование покрытий, состоящих только из анатазной (наиболее фотоактивной фазы) оксида титана [34-39], с различным соотношением анатаза и рутила [40-43], получение покрытий из оксида титана, допированного различными переходными и редкоземельными металлами,

такими как Fe [44], V [45, 46], Ag [47, 48], Eu [49, 50], La [51], CeO₂ [52], а также получение смешанных двойных и тройных металлоксидных систем, например V₂O₅-TiO₂ [53], SnO₂-TiO₂ [54], WO₃-TiO₂ [55, 56] и др.

2. Экспериментальная научно-исследовательская работа

Глава посвящена формированию и комплексному исследованию плазменно-электролитических покрытий на титане, включая их фотокаталитическую активность в реакциях разложения органических загрязнителей в условиях ультрафиолетового и видимого облучения.

Приобретение навыков научно-исследовательской работы достигается путем выполнения:

- комплекса технологических операций при формировании образцов фотокатализаторов;
- комплекса исследований свойств образцов на различных стадиях синтеза и с использованием различных методик оценки характеристик – рН-измерения (электролиты), фазовый и элементный составы, морфология (оксидные покрытия), фотокаталитической активности;
- обобщения полученных экспериментальных результатов;
- формулировки выводов о взаимосвязи условий формирования и свойств покрытий.

2.1 Цель работы

Целью работ является изучение процесса формирования плазменно-электролитическим методом оксидных покрытий на металлических носителях и исследование их состава, строения и фотокаталитических свойств.

2.2 Задачи исследования

- 1) Определить характеристики электролита рН, цвет, дисперсность;

- 2) Определить зависимости напряжения от времени формирования;
- 3) Получить покрытия заданного состава на титановом субстрате;
- 4) Определить структурные параметры и состав образцов методами рентгенофазового анализа (РФА), рентгеноспектрального (РСА), сканирующей электронной микроскопией (СЭМ), рентгеноэлектронной спектроскопии (РЭС);
- 5) Испытать образцы катализаторов в реакциях фотокаталитического разложения красителей и фенолов в условиях ультрафиолетового и видимого облучения;
- 6) Обобщить полученные результаты и оформить отчет.

2.3 Методики, используемые при выполнении работы

2.3.1 Получение покрытий на металлических поверхностях с использованием метода плазменно-электролитического оксидирования

Приготовление электролитов. Для приготовления электролита заданного состава берут необходимую навеску вещества, массу которой определяют по известной формуле:

$$m = C_m \cdot M \cdot V, \quad (3)$$

где m – масса вещества, г, C_m – молярная концентрация раствора, моль/л, M – молярная масса вещества, г/моль, V – объем раствора, л.

В чистый стакан наливают ~200 мл дистиллированной воды, высыпают в стакан с водой навеску, тщательно перемешивают с помощью стеклянной палочки или магнитной мешалки, при необходимости раствор подогревают до температуры 40–50 °С. Полученный раствор переливают в мерную колбу на 1 л, доводят до метки дистиллированной водой и оставляют раствор на 1 час.

В случае многокомпонентного раствора каждое вещество отдельно растворяют в дистиллированной воде как указано выше, затем

последовательно выливают полученные растворы в мерную колбу на 1 л, доводят до метки дистиллированной водой и оставляют раствор на 1 час.

Определение рН электролита – проводят с использованием рН-метра.

Подготовка образцов для плазменно-электролитической обработки.

Электроды для плазменно-электролитического оксидирования изготавливают из листового титана марки ВТ1-0 в виде пластинок размером 2,0х2,0 см. Образцы подвергают механической обработке, при которой удаляются заусенцы и дефекты, образовавшиеся при резке металла, и химически полируют в смеси концентрированных кислот $\text{HF}:\text{HNO}_3 = 1:3$ при 60–80 °С в течение 2–3 с. Затем отмывают дистиллированной водой и сушат на воздухе. Каждый высушенный образец взвешивают на аналитических весах с точностью до 0,0001 г, полученные данные заносят в табл. 2.

Таблица 2 – Условия получения и масса оксидированных образцов

Образец, №	Условия получения				m_0 , г	$m_{\text{пэо}}$, г	Δm , г
	Электролит	i , А/см ²	t , мин	U_k , В			
1-1							
1-2							

Примечания

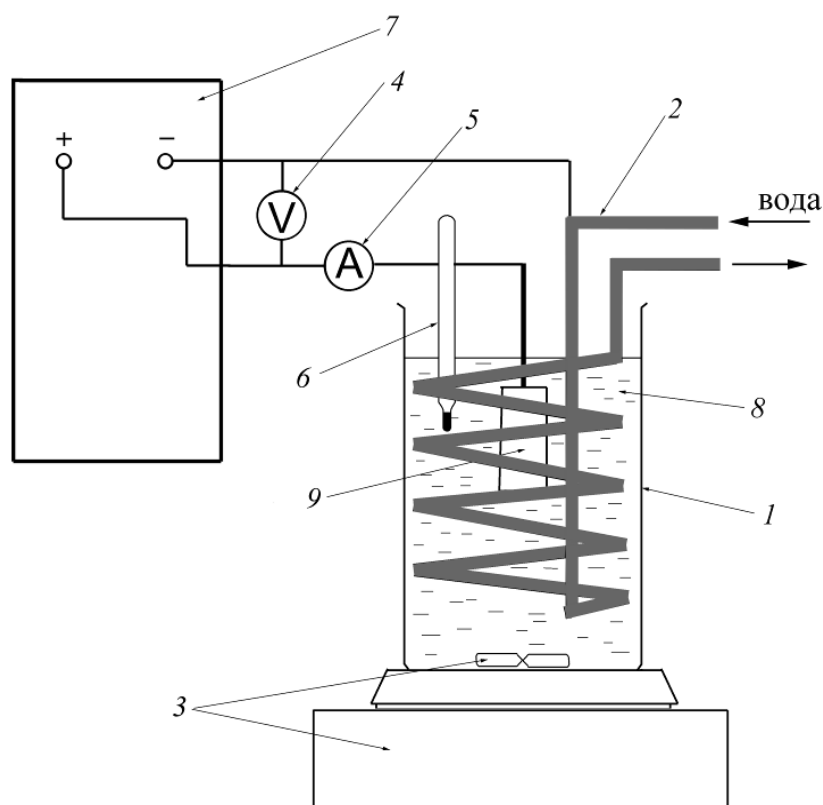
- 1) m_0 – масса исходного металлического субстрата, г;
- 2) $m_{\text{пэо}}$ – масса оксидированного образца, г;
- 3) Δm – разность масс оксидированного и исходного образцов ($m_0 - m_{\text{пэо}}$), г

Схема установки для плазменно-электролитического оксидирования.

Электрохимическая ячейка, в которой проводят процесс анодирования образцов, представляет собой стакан из термостойкого стекла (1) объемом 1,0 л (рис. 2).

Перед работой стакан тщательно моют и заполняют приготовленным раствором электролита. Внутрь стакана с раствором помещают полый катод

из нержавеющей стали (2), выполненный в виде змеевика, служащий одновременно холодильником. Перемешивание электролита осуществляют при помощи магнитной мешалки (3). Напряжение на образце и ток через него контролируют, соответственно, вольтметром (4) и амперметром (5). Для поддержания требуемой температуры раствора электролита через полый катод пропускают водопроводную воду, температуру контролируют термометром (6), помещенным в раствор. В качестве источника питания используют тиристорный агрегат с однополярной импульсной формой тока (7).



1 – стакан, 2 – катод, 3 – магнитная мешалка,
4 – вольтметр, 5 – амперметр, 6 – термометр,
7 – тиристорный агрегат, 8 – электролит,
9 – обрабатываемый образец.

Рисунок 2 – Схема установки анодирования образцов

Обработку осуществляют в гальваностатических условиях при постоянной плотности тока $i = 0,05-0,2 \text{ А/см}^2$. Общую силу тока I определяют по формуле:

$$I = i \cdot S, \quad (4)$$

где i – это плотность тока, А/см², S – площадь электрода, см².

Время оксидирования составляет от 3 до 30 мин. В ходе эксперимента через каждую минуту отмечают значения напряжения на электродах, данные заносят в табл. 3.

Таблица 3

Зависимость напряжения на электродах от времени оксидирования

t, мин	1	2	3	4	5	6	7	8	9	10
U, В										

После анодной обработки образцы промывают проточной, затем дистиллированной водой и сушат на воздухе при комнатной температуре. Образцы взвешивают, полученные данные заносят в табл. 2.

2.3.2. Методика определения фотокаталитической активности образцов

2.3.2.1 Определение фотоактивности оксидных покрытий на титане в реакции деградации красителей

Фотокаталитическую активность сформированных покрытий оценивают измерением степени деградации окрашенного водного раствора красителя (метиленового голубого, метилового оранжевого, Родамина В, Родамина С и др.) при комнатной температуре. Для определения концентрации окрашенных веществ применяют спектрофотометрию в видимой области спектра от 400 до 700 нм. В основе определения лежит объединённый закон Бугера-Ламберта-Бера:

$$A = \varepsilon \times l \times C, \quad (5)$$

где A – оптическая плотность; ε – молярный коэффициент поглощения, л/моль·см; l – длина кюветы, см; и C – концентрация раствора, моль/л. Поскольку l и ε – это постоянные, параметр C линейно пропорционален оптической плотности, и может быть определен измерением параметра A .

Этапы проведения эксперимента

1. Перед началом эксперимента снимают в видимой области спектра от 400 до 700 нм спектр поглощения водного раствора красителя концентрацией 5 или 10 мг/л и определяют длину волны, которой соответствует максимум поглощения.

2. Проверяют выполнение закона Бугера-Ламберта-Бера. С этой целью готовят серию растворов концентрацией 1; 2,5; 5; 7,5; 10; 12,5 мг/л и определяют оптическую плотность растворов при длине волны, которая соответствует максимуму поглощения. Полученная прямолинейная зависимость оптической плотности от концентрации указывает на выполнимость основного закона светопоглощения.

3. В кварцевый реактор помещают 50 или 100 мл раствора красителя заданной концентрацией и образец, который располагают непосредственно за стенкой реактора. Расстояние между лампой и поверхностью образца должно быть строго фиксировано и составлять от 3 до 40 см. Схема установки для проведения фотокаталитических исследований приведена на рис. 3.

4. Предварительно образцы выдерживают в растворе при перемешивании в темноте в течение 60 мин для достижения равновесия адсорбция/десорбция красителя. По истечении этого времени измеряют оптическую плотность раствора на спектрофотометре и далее используют ее как базовую точку A_0 . Данные заносят в табл. 4.

5. Включают источник УФ-света, направив его так, чтобы основная часть света попадала на поверхность исследуемого образца. В ходе эксперимента через равные промежутки времени (30 мин) отбирают фиксированное количество раствора и измеряют его оптическую плотность при длине волны, которая соответствует максимуму поглощения. После измерения пробу возвращают в ячейку. Полученные данные заносят в табл. 4. Общее время облучения составляет 120 мин.

Предполагая кинетику псевдо-первого порядка, вычисляют константу скорости реакции деградации согласно уравнению

$$k = \frac{\ln(A/A_0)}{t}, \quad (6)$$

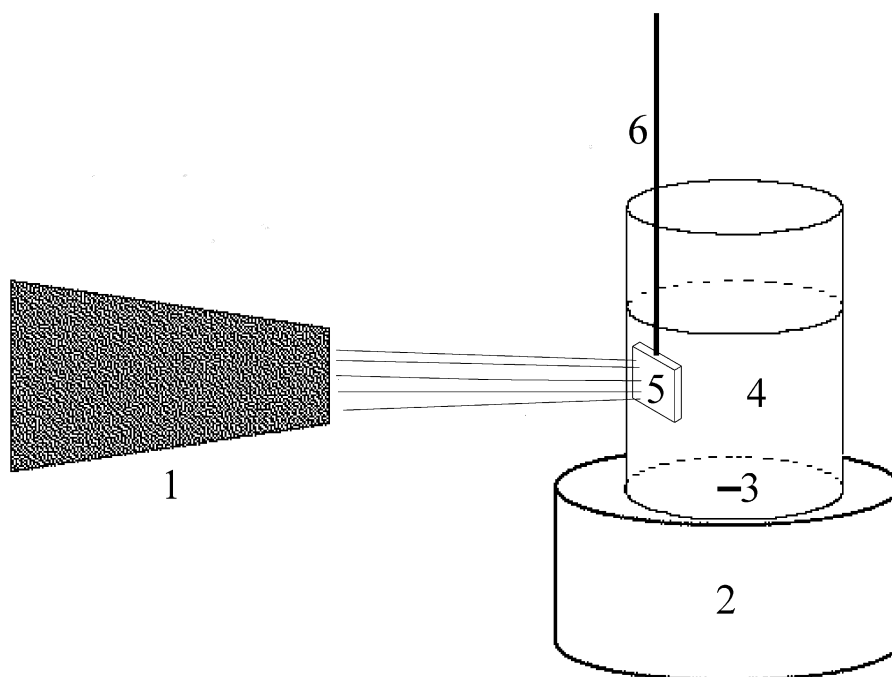
где k – константа скорости, мин^{-1} ; A_0 – оптическая плотность раствора, выдержанного вместе с образцом в темном месте в течение 60 мин; A_t – оптическая плотность раствора после облучения в течение времени t .

Далее строят графическую зависимость в координатах $\ln(A/A_0)$ от времени t . Полученные линейные зависимости указывают на то, что в данных условиях эксперимента реакция деградации соответствует первому порядку.

Вследствие того, что согласно закону Бугера-Ламберта-Бера оптическая плотность линейно зависит от концентрации раствора, степень разложения красителя может быть вычислена согласно формуле:

$$\chi = \frac{A_0 - A}{A_0} \cdot 100\% \quad (7)$$

Полученные значения степени разложения, соответствующие определенному времени облучения, также заносят в табл. 4.



- 1- Источник излучения;
- 2 – магнитная мешалка;

- 3 – ротор;
- 4 – кварцевый стакан с исследуемым раствором;
- 5 – исследуемый образец;
- 6 – держатель образца

Рисунок 3 – Схема исследования фотокаталитической активности ПЭО-покрытий на титане

Таблица 4

Значения оптической плотности раствора в зависимости от времени облучения раствора

№	Время, мин	A_t	$\ln(A_t/A_0)$	$k, \text{мин}^{-1}$	$\chi, \%$
1	0				
2	30				
3	60				
4	90				
5	120				
6	150				
7	180				

2.3.2.2 Исследование фотокаталитической активности покрытий в реакции деградации фенола

Для определения содержания фенолов в растворе применяют:

- а) колориметрический метод с применением реагентов Фолина и карбонат-тарtrate;
- б) спектрофотометрию в УФ области спектра.

а) Колориметрический метод с применением реагентов Фолина и карбонат-тарtrate

1. Перед началом эксперимента к 50 мл водного раствора фенола концентрацией 5 мг/л добавляют 1 мл реактива Фолина, 10 мл карбонат-

тартрата. Полученный раствор оставляют на 30 мин для развития окраски при перемешивании и далее снимают спектр поглощения в видимой области спектра от 400 до 700 нм и определяют длину волны, которой соответствует максимум поглощения (~700 нм).

2. Проверяют выполнение закона Бугера-Ламберта-Бера. С этой целью готовят серию растворов объемом 50 мл и концентрацией 0,2; 0,4; 0,6; 0,8; 1; 1,2 мг/л. Далее к 50 мл каждого приготовленного раствора фенола добавляют 1 мл реактива Фолина, 10 мл катрбонат-тартрата. Полученные растворы оставляют на 30 мин для развития окраски при перемешивании и далее определяют оптическую плотность каждого раствора при фиксированной длине волны, которой соответствует максимум поглощения (~700 нм). Строят зависимость оптической плотности от концентрации. Полученная прямолинейная зависимость оптической плотности от концентрации указывает на выполнимость основного закона светопоглощения.

3. 50 мл раствора фенола концентрацией 50 мг/л помещают в кварцевый реактор и погружают в него исследуемый образец, который располагают непосредственно за стенкой реактора, как показано на рис.3. Реактор устанавливают на магнитную мешалку, расположенную перед источником УФ облучения.

4. Образец выдерживают в растворе при перемешивании в темноте в течение 60 мин для достижения равновесия адсорбция/десорбция. По истечении этого времени из реактора отбирают 5 мл раствора фенола, помещают его в мерную колбу на 50 мл и доводят до метки дистиллированной водой. Полученный раствор переливают в стакан, куда также добавляют 1 мл реактива Фолина, 10 мл катрбонат-тартрата. Раствор оставляют на 30 мин для развития окраски при перемешивании, после чего измеряют оптическую плотность раствора на спектрофотометре при $\lambda=700$ нм и далее используют ее как базовую точку A_0 .

5. Включают источник УФ-излучения, направив его так, чтобы основная часть света попадала на поверхность исследуемого образца.

Расстояние между лампой и поверхностью образца должно быть строго фиксировано (от 3 до 40 см). Общее время облучения составляет 120 мин. По истечении этого времени источник УФ-излучения выключают, раствор разбавляют в десять раз и анализируют, как описано в пункте 4. Измеренную оптическую плотность раствора обозначают A_t . Степень разложения фенола вычисляют согласно формуле (7).

Реагент Фолина

Реагент Фолина содержит фосфорно-вольфрамовые кислоты, которые восстанавливаются при взаимодействии с легко окисляющимися гидроксильными группами фенола. При этом образуется вольфрамовая синь, обладающая характерной полосой поглощения с максимумом 700 нм, придающая исследуемому раствору синий цвет.

Для приготовления реактива Фолина 50,0 г $\text{Na}_2\text{WO}_4 \cdot 2\text{H}_2\text{O}$ и 12,5 г $\text{Na}_2\text{MoO}_4 \cdot 2\text{H}_2\text{O}$ растворяют в 350 мл воды в круглодонной колбе на 500 мл, снабжённой пришлифованным холодильником Либиха. К полученному раствору добавляют 25 мл 85%-ной фосфорной кислоты и 50 мл концентрированной соляной кислоты.

В колбу помещают несколько капилляров. Смесь кипятят в колбе с обратным холодильником в течение 10 часов. Затем добавляют 75 г сульфата лития, 25 мл воды и несколько капель брома. Не пользуясь более обратным холодильником, кипятят содержимое колбы в течение 15 мин для удаления избытка брома. далее раствор охлаждают, доводят водой до объёма 500 мл и фильтруют через стеклянный фильтр.

Карбонат-тарtrat реагент

Для приготовления карбонат-тарtrat реагента 200 г Na_2CO_3 и 12 г $\text{Na}_2\text{C}_4\text{H}_4\text{O}_6 \cdot 2\text{H}_2\text{O}$ растворяют в 750 мл горячей дистиллированной воды, затем охлаждают до 20 °С и доводят до 1 л дистиллированной водой.

б) Спектрофотометрия в УФ-области

1. Перед началом эксперимента снимают спектр поглощения водного раствора фенола концентрацией 5 мг/л в УФ области и определяют длину волны, которой соответствует максимум поглощения. Если оптическая плотность превышает 1, следует разбавить раствор.

2. Проверяют выполнение закона Бугера-Ламберта-Бера. С этой целью готовят серию растворов концентрацией 1; 2; 3; 4; 5, 6 мг/л и определяют оптическую плотность растворов при длине волны, которая соответствует максимуму поглощения. Полученная прямолинейная зависимость оптической плотности от концентрации указывает на выполнимость основного закона светопоглощения.

3. В кварцевую ячейку помещают 50 мл раствора фенола концентрацией 5-50 мг/л и образец размером 2 см×2 см. Образец располагают непосредственно за стенкой реактора. Расстояние между источником УФ-облучения и поверхностью образца должно быть строго фиксировано и составлять от 3 до 40 см.

4. Предварительно образцы выдерживают в растворе при перемешивании в темноте в течение 60 мин для достижения равновесия адсорбция/десорбция. По истечении этого времени измеряют оптическую плотность раствора на спектрофотометре и далее используют ее как базовую точку A_0 . Данные заносят в табл. 4.

5. Включают источник УФ-света, направив его так, чтобы основная часть света попадала на поверхность исследуемого образца. В ходе эксперимента через равные промежутки времени (30 мин) отбирают фиксированное количество раствора и измеряют его оптическую плотность при длине волны, которая соответствует максимуму поглощения. После измерения пробу возвращают в ячейку. Полученные данные заносят в табл. 4. Общее время облучения составляет 120 мин.

Предполагая кинетику псевдо-первого порядка, вычисляют константу скорости реакции деградации согласно уравнению (6). Строят графическую зависимость в координатах $\ln(A/A_0)$ от времени t , полученные линейные

зависимости указывают на то, что в данных условиях эксперимента реакция деградации соответствует первому порядку. По уравнению (7) определяют степень разложения фенола χ при определенном времени облучения, значения χ также заносят в табл. 4.

Список литературы

1. Очистка природных вод от органических примесей сочетанием озонирования с УФ-облучением / В. В. Гончарук, В. Ф. Вакуленко, А. Н. Сова, Л. М. Олейник // Химия и технология воды. – 2004. – Т. 26, вып. 1. – С. 34–49.
2. Larachi, F. Catalytic wet air oxidation with a deactivating catalyst analysis of fixed and sparged three-phase reactors / F. Larachi, I. Ihuta, K. Belkacemi // Catalysis Today – 2001. – Vol. 64, N 3/4. – P. 309–320.
3. Cooper, C. An investigation of catalytic ozonation for the oxidation of halocarbons in drinking water preparation / C. Cooper, R. Burch // Water Res. – 1999. – Vol. 33, N 18. – P. 3695–3700.
4. Herrmann, J.-M. Heterogeneous photocatalysis: an emerging technology for water treatment / J.-M. Herrmann, C. Guillard, P. Pichat // Catalysis Today – 1993. – Vol. 17. – P. 7–20.
- 5 Пармон, В.Н. Фотокатализ: вопросы терминологии / Пармон В.Н. // Фотокаталическое преобразование солнечной энергии: Гетерогенные, гомогенные и молекулярные структурно-организованные системы: сб. науч. трудов / Акад. наук СССР, Сиб. отд-ние, Ин-т катализа. – Новосибирск: Наука, 1991. – С.7–17.
6. Fujishima, A. Electrochemical photolysis of water at a semiconductor electrode / A. Fujishima, K. Honda // Nature. – Vol. 238. – P. 37–38.

7. Chen, X. Titanium Dioxide Nanomaterials: Synthesis, Properties, Modifications, and Applications / X. Chen, S. S. Mao // Chem. Rev. – 2007. – Vol. 107, N 7. – P. 2891–2959.

8. Hashimoto, K. TiO₂ photocatalysis: a historical overview and future prospects / K. Hashimoto, H. Irie, A. Fujishima // AAPPS Bulletin. – 2007. – Vol. 17, N 6. – P. 12.

9. Environmental applications of semiconductor photocatalysis / M.R. Hoffmann, S.T. Martin, W. Choi, D.W. Bahnemann // Chem. Rev. – 1995. – Vol. 95, N 1. – P. 69–96.

10. Fox, M.A. Heterogeneous photocatalysis / M. A. Fox, M. D. Dulay // Chem. Rev. – 1993. – Vol. 93, N 1. – P. 341–357.

11. Herrmann, J.-M. Heterogeneous photocatalysis: state of the art and present applications / J.-M. Herrmann // Topics in Catalysis. – 2005. – Vol. 34, N 1 – 4. – P. 49–65.

12. Крюков, А.И. Энергетика электронных процессов в полупроводниковых фотокаталитических системах / А. И. Крюков, С. Я. Кучмий, В. Д. Походенко // Теор. и эксперим. химия. – 2000. – Т. 36, вып. 2. – С. 69–89.

13. Савинов, Е. Н. Фотокаталитические методы очистки воды и воздуха / Е. Н. Савинов // Соросовский образовательный журнал. – 2000. – Т. 6, вып. 11. – С. 52–56.

14. Serpone, N. Brief introductory remarks on heterogeneous photocatalysis / N. Serpone // Solar energy materials and solar cells. – 1995. – Vol. 38, N. 1-4. – P. 369–379.

15. Рабинович, В. А., Краткий химический справочник / Рабинович В.А., Хавин З.Я. – Под общ. ред. А.А. Потехина. – 4-е изд. – СПб. : Химия, 1994. – 432 с.

16. Quantum yields of hydroxyl radicals in illuminated TiO₂ nanocrystallite layers / R. Gao, J. Stark, D. W. Bahnemann, J. Rabani // J. Photochem. Photobiol., A. – 2002. – Vol. 148, N 1–3. – P. 387–391.

17. Lee, M. C. Solid phase photocatalytic reaction on the soot/TiO₂ interface: the role of migrating OH radicals / M. C. Lee, W. Choi // *J. Phys. Chem. B.* – 2002. – Vol. 106. – P. 11818–11822.

18. Photocatalytic reactions involving radical chain reactions using microelectrodes. K. Ikeda, H. Sakai, R. Baba, K. Hashimoto, A. Fujishima // *J. Phys. Chem. B.* – 1997. Vol. 101. – P. 2617–2620.

19. Козлов, Д.В. Разработка многоступенчатых фотокаталитических реакторов для очистки воздуха / Д.В. Козлов, А.В. Воронцов // *Химия в интересах устойчивого развития.* – 2011. – Т. 19. – С. 7–76.

20. Enhanced photocatalytic activity of transition metal Mn²⁺, Ni²⁺ and Zn²⁺ doped polycrystalline titania for the degradation of Aniline Blue under UV solar light / L.G. Devi, N. Kottam, B.N. Murthy, S.G. Kumar // *J. Molec. Catal., A.* – 2010. – Vol. 328. – P. 44–52.

21. Sudha, D. Review on the photocatalytic activity of various composite catalysts / D. Sudha, P. Sivakumar // *Chemical Engineering and Processing: Process Intensification.* – 2015. – Vol. 97. – P. 112–133.

22. Hydrogen from photo-catalytic water splitting process: A review / H. Ahmad, S.K. Kamarudin, L.J. Minggu, M. Kassim // *Renewable and Sustainable Energy Reviews.* – 2015. – Vol. 43. – P. 599–610.

23. Bouras, P. Pure versus metal-ion-doped nanocrystalline titania for photocatalysis / P. Bouras, E. Stathatos, P. Lianos // *Appl. Catal. B.* – 2007. – Vol. 73. – P. 51–59.

24. Strategies of making TiO₂ and ZnO visible light active / S. Rehman, R. Ullah, A.M. Butt, N.D. Gohar // *J. Hazard. Mater.* – 2009. – Vol. 170. – P. 560–569.

25. Chan, S. Preparation of highly uniform Ag/TiO₂ and Au/TiO₂ supported nanoparticle catalysts by photodeposition / S. Chan, M. Barteau // *Langmuir.* – 2005. – Vol. 21. – P. 5588.

26. An overview on the photocatalytic degradation of azo dyes in the presence of TiO₂. Doped with selective transition metals / M.A. Rauf, M.A.

Meetani, S. Hisaindee, M.A. Meetani, S. Hisaindee // *Desalination*. – 2011. –V. 276. – P. 13–27.

27. Гордиенко, П.С. Образование покрытий на анодно-поляризованных электродах в водных электролитах при потенциалах искрения и пробоя / П.С. Гордиенко. – Владивосток: Дальнаука – 1996. –216 с.

28. Patcas, F. Efficient catalysts with controlled porous structure obtained by anodic oxidation under spark-discharge / F. Patcas, W. Krysmann // *Appl. Catal., A*. – 2007. – Vol. 316, N 2. – P. 240–249.

29. A new strategy for fabrication $\text{Fe}_2\text{O}_3/\text{SiO}_2$ composite coatings on the Ti substrate / A. Jagminas, R. Ragalevičius, K. Mažeika, J. Reklaitis, V. Jasulaitienė, A. Selskis, D. Baltrūnas // *J. Solid State Electrochem.* – 2010. –Vol. 14. – P. 271–277.

30. Хрисанфова О. А., Волкова Л. М., Гнеденков С. В., Кайдалова Т. А., Гордиенко П. С. Синтез пленок химических соединений на титане в условиях микроплазменных разрядов // *Журн. неорган. химии*. – 1995. – Т. 40, № 4. – С. 558–562.

31. Формирование рутила и анатаза при микродуговом оксидировании титана в водных электролитах / П. С. Гордиенко, О. А. Хрисанфова, Т. П. Яровая, А. Г. Завидная, Т. А. Кайдалова // *Физика и химия обраб. материалов*. – 1990. – № 4. – С. 19–21.

32. Формирование и свойства содержащих Mn, Co, Pb, Fe анодных слоев на титане / М. С. Васильева, В. С. Руднев, Л. М. Тырина, Н. Б. Кондриков, П. С. Гордиенко // *Изв. вузов. Химия и хим. технология*. – 2003. – Т. 46, № 5. – С. 164–165.

33. Cobalt-containing oxide layers on titanium, their composition, morphology, and catalytic activity in CO oxidation / M. S. Vasilyeva, V. S. Rudnev, A. Yu. Ustinov, I. A. Korotenko, E. B. Modin, O. V. Voitenko // *Appl. Surf. Sci.* – 2010. – Vol. 257. – P. 1239–1246.

34. Photo-catalytic activity of titanium dioxide thin films prepared by micro-plasma oxidation method / W. Xiaohong, J. Zhaohua, L. Huiling, X. Shigang, H. Xinguo // *Thin Solid Films*. – 2003. – Vol. 441. – P. 130–134.

36. Bayati, M. R. The effect of growth parameters on photo-catalytic performance of the MAO-synthesized TiO₂ nano-porous layers / M. R. Bayati, F. Golestani-Fard, A. Z. Moshfegh // *Mater. Chem. Phys.* – 2010. – Vol. 120, N 2/3. – P. 582–589.

37. Mirelman, L. K. The production of anatase-rich photoactive coatings by plasma electrolytic oxidation / L. K. Mirelman, J. A. Curran, T. W. Clyne // *Surf. Coat. Technol.* – 2012. – Vol. 207. – P. 66–71.

38. Formation of titania photocatalyst films by microarc oxidation of Ti and Ti–6Al–4V alloys / Y.-K. Shin, W.-S. Chae, Y.-W. Song, Y.-Mo, Sung // *Electrochem. Commun.* – 2006. – Vol. 8. – P. 465–470.

39. Characterization and photocatalytic activity of large-area single crystalline anatase TiO₂ nanotube films hydrothermal synthesized on plasma electrolytic oxidation seed layers / Luo Q., Cai Q., Li X., Chen X. // *J. Alloys Compd.* – 2014. – Vol. 597. – P. 101–109.

40. Meyer, S. Preparation and characterisation of titanium dioxide films for catalytic applications generated by anodic spark deposition / S. Meyer, R. Gorges, G. Kreisel // *Thin solid films*. – 2004. – Vol. 450. P. 276–281.

41. Jiang, H. Effect of electrolyte composition on photocatalytic activity and corrosion resistance of micro-arc oxidation coating on pure titanium / H. Jiang, Zh. Shao, B. Jing // *Procedia Earth and Planetary Science*. – 2011. – Vol. 2. – P. 156–161.

42. Formation of titania photocatalyst films by microarc oxidation of Ti and Ti–6Al–4V alloys / Y.-K. Shin, W.-S. Chae, Y.-W. Song, Y.-Mo Sung // *Electrochem. Commun.* – 2006. – Vol. 8. – P. 465–470.

43. Multifunctional porous titanium oxide coating with apatite forming ability and photocatalytic activity on a titanium substrate formed by plasma

electrolytic oxidation / T. Akatsu, Y. Yamada, Y. Hoshikawa, T. Onoki, Y. Shinoda, F. Wakai // *Mater. Sci. Eng. C-Mater. Biol. Appl.* – 2013. – Vol. 33. – P. 4871–4875.

44. Wu, X. Influence of Fe^{3+} ions on the photocatalytic activity of TiO_2 films prepared by micro-plasma oxidation method / X. Wu, Q. Wei, J. Zhaohua // *Thin Solid Films.* – 2006. – Vol. 496. – P. 288–292.

45. One-step preparation and photocatalytic performance of vanadium doped TiO_2 coatings / R. Vasilic, S. Stojadinovic, N. Radic, P. Stefanov, Z. Dohcevic-Mitrovic, B. Grbic // *Mater. Chem. Phys.* – 2015. – Vol. 151. – P. 337-344.

46. A facile method to grow V-doped TiO_2 hydrophilic layers with nano-sheet morphology / M.R. Bayati, R. Molaei, H.R. Zargar, A. Kajbafvala, S. Zanganeh // *Mater. Lett.* – 2010. – Vol. 64. P. 2498–2501.

47. UV and visible photodecomposition of organic pollutants over micro arc oxidized Ag-activated TiO_2 nanocrystalline layers / N. Salami, M.R. Bayati, F. Golestani-Fard, H.R. Zargar // *Mater. Res. Bull.* – 2012. – Vol. 47. – P. 1080–1088.

48. Micro arc oxidation of nano-crystalline Ag-doped TiO_2 semiconductors / M.R. Bayati, M. Aminzare, R. Molaei, S.K. Sadrnezhad // *Mater. Lett.* – 2011. – Vol. 65 – P. 840–842.

49. Oh, H.-J. Eu–N-doped TiO_2 photocatalyst synthesized by micro-arc oxidation / H.-J. Oh, Ch.-S. Chi // *Mater. Lett.* 86 (2012) 31–33.

50. Dopant influence on the photo-catalytic activity of TiO_2 films prepared by micro-plasma oxidation method / W. Xiaohong, Q. Wei, D. Xianbo, He Weidong, J. Zhaohua // *J. Mol. Catal. A: Chem.* – 2007. Vol. 268 – P. 257–263

51. Enhanced photo-catalytic activity of TiO_2 films with doped La prepared by micro-plasma oxidation method / Wu Xiaohong, D. Xianbo, Q. Wei, He Weidong, J. Zhaohua // *J. Hazard. Mater.* 2006. – Vol. B137. – P. 192–197.

52. Microstructure and properties of rare earth CeO₂-doped TiO₂ nanostructured composite coatings through micro-arc oxidation / Sh. Din, Y. Guo, H. Lv, J Yu, Zh. Li // *Ceramics International*. – 2015. – Vol. 41. – P. 6178–6186.

53. Bayati, M. R. Synthesis of narrow band gap (V₂O₅)_x–(TiO₂)_{1-x} nanostructured layers via micro arc oxidation / M. R. Bayati, A. Z. Moshfegh, F. Golestani-Fard // *Appl. Surf. Sci.* – 2010. – Vol. 256. P. 2903–2909.

54. Plasma electrolytic oxidation preparation and characterization of SnO₂ film / J. He, Q.Z. Cai, F. Xiao, X.W. Li, W. Sun, X. Zhao // *J. Alloys Compound*. – 2011. – Vol. 509. – P. 11–13.

55. Microstructure and photocatalytic properties of WO₃/TiO₂ composite films by plasma electrolytic oxidation / J. He, Q. Luo, Q .Z. Cai, X. W. Li, D. Q. Zhang // *Mater. Chem. Phys.* – 2011. – Vol. 129. – P. 242–248.

56. Process modelling and analysis of plasma electrolytic oxidation of titanium for TiO₂/WO₃ thin film photocatalysts by response surface methodology / S. Petrović, S. Stojadinović, Lj. Rožić, N. Radić, B. Grbić, R. Vasilić // *Surf. Coat. Technol.* – 2015. – Vol. 269. – P. 250–257.

Учебное издание

**Васильева Марина Сергеевна,
Руднев Владимир Сергеевич,
Кондриков Николай Борисович**

**Получение оксидных покрытий на титане
плазменно-электролитическим оксидированием
и исследование их фотокаталитических свойств**

Учебно-методическое пособие

В авторской редакции
Компьютерный набор и верстка М.С. Васильевой

Подписано в печать 27.12.2016.
Формат 60x84 1/16. Усл. печ. л. 1,84. Уч.-изд. л. 1,27
Тираж 20 экз.

Дальневосточный федеральный университет
690950, г. Владивосток, ул. Суханова, 8

Отпечатано на кафедре физической и аналитической химии ШЕН ДВФУ
690922, о. Русский, Кампус ДВФУ, корпус L, L753

Заключение работодателя на ФОС (ОМ)