



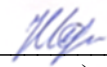
МИНИСТЕРСТВО ОБРАЗОВАНИЯ И НАУКИ РОССИЙСКОЙ ФЕДЕРАЦИИ  
Федеральное государственное автономное образовательное учреждение  
высшего образования  
«Дальневосточный федеральный университет»  
(ДФУ)

---

**ИНСТИТУТ МИРОВОГО ОКЕАНА (ШКОЛА)**

«СОГЛАСОВАНО»


Руководитель ОП  
Мехатроника и робототехника

 Н.Т. Морозова  
(подпись)

«15» декабря 2021 г.

«УТВЕРЖДАЮ»

Директор департамента  
автоматики и робототехники

 В.Ф. Филаретов  
(подпись)

«15» декабря 2021 г.

**РАБОЧАЯ ПРОГРАММА УЧЕБНОЙ ДИСЦИПЛИНЫ**

Компьютерная графика в мехатронике

Направление подготовки 15.03.06, Мехатроника и робототехника

Профиль «Мехатроника и робототехника»

**Форма подготовки очная**

курс 2 семестр 3  
лекции - 0 час.  
практические занятия - 0 час.  
лабораторные работы 54 часа  
в том числе с использованием МАО лек.     / лаб. 0 час.  
всего часов аудиторной нагрузки 54 час.  
в том числе с использованием МАО час.  
самостоятельная работа 54 час.  
в том числе на подготовку к экзамену 0 час.  
контрольные работы не предусмотрены  
курсовая работа / курсовой проект не предусмотрены  
зачёт 3 семестр

Рабочая программа составлена в соответствии с требованиями Федерального государственного образовательного стандарта по направлению подготовки 15.03.06 Мехатроника и робототехника, утвержденного приказом Министерства образования и науки Российской Федерации от 17 августа 2020 г. № 1046.

Рабочая программа обсуждена на заседании департамента автоматизации и робототехники, протокол № 3 от «15» декабря 2021 г.

Директор департамента проф. В.Ф. Филаретов

Составитель: Морозова Н.Т.

**I. Рабочая программа пересмотрена на заседании:**

В соответствие с требованиями федерального государственного образовательного стандарта высшего образования, утвержденного приказом Министерства образования и науки РФ от № 1046 от 17.08.2020

Протокол от «23»июня 2020 г. № 10

Заведующий кафедрой \_\_\_\_\_  
(подпись) (И.О. Фамилия)

**II. Рабочая программа пересмотрена на заседании кафедры:**

Протокол от «\_\_\_\_\_» \_\_\_\_\_ 20\_\_ г. № \_\_\_\_\_

Заведующий кафедрой \_\_\_\_\_  
(подпись) (И.О. Фамилия)

## Аннотация дисциплины

Учебная дисциплина «Компьютерная графика в мехатронике» разработана для студентов, обучающихся по направлению подготовки 15.03.06 Мехатроника и робототехника, реализуется на 2 курсе в 3 семестре.

Дисциплина входит в часть, формируемую участниками образовательных отношений, Блока 1 Дисциплины (модули) учебного плана. Общая трудоемкость освоения дисциплины составляет 3 зачетные единицы, 108 часов. Учебным планом предусмотрены лабораторные занятия 54 часа, самостоятельная работа студентов 54 часа. Форма контроля – зачет.

Дисциплина «Компьютерная графика в мехатронике» логически и содержательно связана с такими дисциплинами, как «Информационные и компьютерные технологии в мехатронике и робототехнике», «Информационные технологии». Знания, полученные при изучении дисциплины, будут использованы при изучении специальных дисциплин.

**Цель дисциплины** - сформировать знания и выработать навыки решения творческих инженерных задач, умение находить эффективные решения с применением современных вычислительных и аппаратных средств автоматизации проектирования, производства и эксплуатации технических объектов.

### **Задачи дисциплины:**

– получение студентами практических умений и навыков в области использования информационных технологий, прикладных программных средств общего назначения;

обучение навыкам работы с современными системами компьютерного проектирования и моделирования (CAD - системами).

В результате изучения данной дисциплины у обучающихся формируются следующие профессиональные компетенции:

Наименование категории (группы)	Код и наименование универсальной	Код и наименование индикатора достижения
---------------------------------	----------------------------------	--

универсальных компетенций	компетенции выпускник	универсальной компетенции
Профессиональные навыки	ПК-4 Способен разрабатывать документацию для формирования технического задания на проектирование элементов мехатронных и робототехнических систем	ПК-4.1 Знает принципы отбора оптимальных вариантов компоновок мехатронных и робототехнических систем. ПК-4.2 Умеет разрабатывать и оформлять документацию для формирования технического задания на проектирование элементов мехатронных и робототехнических систем. ПК-4.3 Владеет методами формирования перечня необходимых элементов мехатронных и робототехнических систем

Для формирования вышеуказанных компетенций в рамках дисциплины «Компьютерная графика в мехатронике» применяются методы интерактивного обучения: дискуссия, лекция-беседа, проблемная лекция.

## I. СТРУКТУРА И СОДЕРЖАНИЕ ТЕОРЕТИЧЕСКОЙ ЧАСТИ КУРСА

*Нет*

## II. СТРУКТУРА И СОДЕРЖАНИЕ ПРАКТИЧЕСКОЙ ЧАСТИ КУРСА

### Лабораторные работы (54 часов)

**Лабораторная работа №1.** Изучение команд рисования (3 часа).

**Лабораторная работа №2.** Изучение команд редактирования (6 часа).

**Лабораторная работа №3.** Изучение команд выполнения надписей на чертежах. Вычерчивание основной надписи (4 часа).

**Лабораторная работа №4.** Вычерчивание рабочего чертежа втулки (3 часа).

**Лабораторная работа №5.** Изучение команд штрихования и простановки размеров (2 часа).

**Лабораторная работа №6.** Изменение свойств объектов. Вычерчивание чертежей деталей (4 часа).

**Лабораторная работа №7.** Соединение резьбовое. Выполнение чертежа соединения шпилькой (4 часа).

**Лабораторная работа №8.** Сборочные чертежи. Выполнение сборочного чертежа углового крана (4 часа).

**Лабораторная работа №9.** Сборочные чертежи. Выполнение индивидуального сборочного чертежа (4 часа).

**Лабораторная работа №10.** Трехмерное моделирование. Выполнение задания 1 (4 часа).

**Лабораторная работа №11.** Трехмерное моделирование. Выполнение задания 2 (4 часа).

**Лабораторная работа №12.** Трехмерное моделирование. Выполнение задания 3 (6 часа).

**Лабораторная работа №13.** Трехмерное моделирование. Выполнение задания 4 (6 часа).

### **III. УЧЕБНО-МЕТОДИЧЕСКОЕ ОБЕСПЕЧЕНИЕ САМОСТОЯТЕЛЬНОЙ РАБОТЫ ОБУЧАЮЩИХСЯ**

Учебно-методическое обеспечение самостоятельной работы обучающихся по дисциплине «Компьютерная графика в мехатронике» представлено в Приложении 1 и включает в себя:

план-график выполнения самостоятельной работы по дисциплине, в том числе примерные нормы времени на выполнение по каждому заданию;

характеристика заданий для самостоятельной работы обучающихся и методические рекомендации по их выполнению;

требования к представлению и оформлению результатов самостоятельной работы;

критерии оценки выполнения самостоятельной работы.

#### IV. КОНТРОЛЬ ДОСТИЖЕНИЯ ЦЕЛЕЙ КУРСА

##### V.

№ п/п	Контролируемые разделы	Коды и этапы формирования компетенций	Оценочные средства		
			текущий контроль	промежуточная аттестация	
1	Раздел I -Цели и задачи «Компьютерной графики	ПК-4	знает	Устный опрос	1-8
			умеет	выполнение и сдача лабораторной работы 1	работа с инструментами рисования
			владеет	сдача графической работы	выполнение элементарных чертежей
2	Раздел II - САПР AutoCAD	ПК-4	знает	Устный опрос	9-12
			умеет	выполнение и сдача лабораторной работы 2	работа с инструментами редактирования
			владеет	сдача графической работы с пояснением	выполнение рабочих чертежей
3	Раздел III - РЕДАКТИРОВАНИЕ ЭЛЕМЕНТОВ ЧЕРТЕЖА. Раздел IV - Написание текстов. Изменение свойств	ПК-4	знает	Устный опрос	13-19
			умеет	выполнение и сдача лабораторных работ 3-4	работа с инструментами написания текстов, выполнение штриховки
			владеет	сдача графической работы с пояснением и примерами	выполнение рабочих чертежей машиностроительных чертежей
4	Раздел V -Средства создания сложных	ПК-4	знает	Устный опрос	20-26
			умеет	выполнение и	работа с

	чертежей. Раздел VI - Штрихование. Раздел VII- Простановка размеров. Раздел VIII -Работа с принтером.			сдача лабораторных работ 5-9	инструментами простановки размеров, слои, средства
			владеет	сдача графической работы с пояснением и примерами	выполнение сборочных машиностроите льных чертежей
5	Раздел IX - Выполнение сборочных чертежей. Трехмерное моделирование	ПК-4	знает	Устный опрос	27-36
			умеет	выполнение и сдача лабораторных работ 10-13	работа с модулями программы
			владеет	сдача графической работы с трехмерным изображением	Выполнение трехмерных чертежей

Типовые контрольные задания, методические материалы, определяющие процедуры оценивания знаний, умений и навыков и (или) опыта деятельности, а также критерии и показатели, необходимые для оценки знаний, умений, навыков и характеризующие этапы формирования компетенций в процессе освоения образовательной программы, представлены в Приложении 2.

## **VI. СПИСОК УЧЕБНОЙ ЛИТЕРАТУРЫ И ИНФОРМАЦИОННО-МЕТОДИЧЕСКОЕ ОБЕСПЕЧЕНИЕ ДИСЦИПЛИНЫ**

### **Основная литература**

1. Уваров А.С. Инженерная графика для конструкторов в AutoCAD. ДМК Пресс. 2009. 203 стр. [http://e.lanbook.com/books/element.php?pl1\\_id](http://e.lanbook.com/books/element.php?pl1_id)

2. Клепиков В. В. Таратынов О. В. Мехатроника и робототехника: технологические системы на ЭВМ. НИЦ ИНФРА-М. 2015 г. 150 с. <http://znanium.com/catalog.php?bookinfo=475199>

3. Васильева Т.Ю. Мокрецова Л.О. Чиченева О.Н. Компьютерная графика. 2D-моделирование с помощью системы автоматизированного проектирования AutoCAD. Лабораторный практикум. МИСИС. 2013 г. 180 с.  
[http://e.lanbook.com/books/element.php?pl1\\_id=47484](http://e.lanbook.com/books/element.php?pl1_id=47484)

4. Сиденко Л. А. Компьютерная графика и геометрическое моделирование. Учебное пособие. Питер. 2009 г. - 210 с.

### **Дополнительная литература**

1. Шпаков, П. С. Основы компьютерной графики [Электронный ресурс] : учеб. пособие / П. С. Шпаков, Ю. Л. Юнаков, М. В. Шпакова. – Красноярск : Сиб. федер. ун-т, 2014. – 398 с. - ISBN 978-5-7638-2838-2 - Режим доступа: <http://znanium.com/catalog.php?bookinfo=507976>

2. Климачева, Т. Н. Трехмерная компьютерная графика и автоматизация проектирования в AutoCAD [Электронный ресурс] / Т. Н. Климачева. - М.: ДМК Пресс, 2007. - 464 с.: ил. - (Серия «Проектирование»). - ISBN 5-94074-387-0

### **Перечень ресурсов информационно-телекоммуникационной сети «Интернет»**

1. [www.elibrary.ru](http://www.elibrary.ru) – научная электронная библиотека
2. <http://www.dvfu.ru/web/library> - научная библиотека Дальневосточного федерального университета
3. <http://znanium.com/catalog.php?bookinfo=475379> - Журнал "Моделирование систем и процессов"
4. <http://naukaru.ru/journal/view/Geometriya-i-grafika> - Журнал "Геометрия и графика".
5. <http://www.vkit.ru> - Журнал ВЕСТНИК КОМПЬЮТЕРНЫХ И ИНФОРМАЦИОННЫХ ТЕХНОЛОГИЙ

### **Перечень информационных технологий и программного обеспечения**



Используется в учебном процессе компьютерный класс и специализированное программное обеспечение, система AutoCAD.

Для данного курса создан ЭУК в интегрированной платформе электронного обучения Blackboard ДВФУ, идентификатор курса – [FU50215-15.03.05-ITvM-01: Компьютерная графика в мехатронике](#).

## **VII. МЕТОДИЧЕСКИЕ УКАЗАНИЯ ПО ОСВОЕНИЮ ДИСЦИПЛИНЫ**

Необходимо провести работу по планированию и организации времени, отведенного на изучение дисциплины.

Проводятся лекции в соответствии с учебным планом, выполняются лабораторные работы в компьютерном классе и представляются преподавателю для контроля и оценивания.

При изучении системы AutoCAD необходимо пользоваться материалами учебно-методического комплекса, современной литературой, проводить самостоятельную работу при подготовке к аудиторным занятиям.

При подготовке к экзамену изучить все вопросы из оценочного фонда.

## **VIII. МАТЕРИАЛЬНО-ТЕХНИЧЕСКОЕ ОБЕСПЕЧЕНИЕ ДИСЦИПЛИНЫ**

При изучении дисциплины используется аудиторный фонд ДВФУ: компьютерный класс Е 423 с современными компьютерами и аудио-видеоаппаратурой. Применяется лицензированное программное обеспечение AutoCAD версии 13.



МИНИСТЕРСТВО ОБРАЗОВАНИЯ И НАУКИ РОССИЙСКОЙ ФЕДЕРАЦИИ  
Федеральное государственное автономное образовательное учреждение  
высшего образования  
«Дальневосточный федеральный университет»  
(ДФУ)

---

---

ИНСТИТУТ МИРОВОГО ОКЕАНА

**УЧЕБНО-МЕТОДИЧЕСКОЕ ОБЕСПЕЧЕНИЕ САМОСТОЯТЕЛЬНОЙ  
РАБОТЫ ОБУЧАЮЩИХСЯ**

**по дисциплине «Компьютерная графика в мехатронике»**

**Направление подготовки 15.03.06, Мехатроника и робототехника**

**Профиль «Мехатроника и робототехника»**

**Форма подготовки очная**

**Владивосток**

**2021**

## **Самостоятельная работа бакалавров**

Самостоятельная работа бакалавров является неотъемлемой составляющей частью всего курса дисциплины «Компьютерная графика в мехатронике». Самостоятельная работа бакалавров подразделяется на две большие формы, это - самостоятельная работа студентов под руководством преподавателя во время аудиторных учебных занятий и самостоятельная работа студентов во внеаудиторное время. Необходимо выполнять домашние задания, то есть внеаудиторную работу, при подготовке к лабораторным работам в аудитории.

Самостоятельная работа студентов состоит из подготовки к практическим занятиям, работы над рекомендованной литературой.



МИНИСТЕРСТВО ОБРАЗОВАНИЯ И НАУКИ РОССИЙСКОЙ ФЕДЕРАЦИИ  
Федеральное государственное автономное образовательное учреждение  
высшего образования  
«Дальневосточный федеральный университет»  
(ДФУ)

---

**ИНЖЕНЕРНАЯ ШКОЛА**

**ФОНД ОЦЕНОЧНЫХ СРЕДСТВ**  
**по дисциплине «Компьютерная графика в мехатронике»**  
**Направление подготовки 15.03.06, Мехатроника и робототехника**  
**Профиль «Мехатроника и робототехника»**  
**Форма подготовки очная**

**Владивосток**  
**2021**

**Паспорт фонда оценочных средств  
по дисциплине «Компьютерная графика в мехатронике»**


<b>Наименование категории (группы) универсальных компетенций</b>	<b>Код и наименование универсальной компетенции выпускник</b>	<b>Код и наименование индикатора достижения универсальной компетенции</b>
Профессиональные навыки	ПК-4 Способен разрабатывать документацию для формирования технического задания на проектирование элементов мехатронных и робототехнических систем	ПК-4.1 Знает принципы отбора оптимальных вариантов компоновок мехатронных и робототехнических систем. ПК-4.2 Умеет разрабатывать и оформлять документацию для формирования технического задания на проектирование элементов мехатронных и робототехнических систем. ПК-4.3 Владеет методами формирования перечня необходимых элементов мехатронных и робототехнических систем

**Оценочные средства для промежуточной аттестации**

**Итоговый контроль.** Предусматривает рейтинговую оценку по учебной дисциплине в течение семестра, которая складывается из оценки контрольных мероприятий согласно рейтинг-плану дисциплины. Итоговая форма контроля – экзамен.

**Список вопросов для подготовки к экзамену**

1. Интерфейс системы.
2. Назвать функциональные клавиши для быстрого ввода команд или переключения режимов.
3. Что представляет из себя манипулятор “мышь”?
4. Какие четыре зоны содержит рабочее окно графического редактора?
5. Что такое курсор? Вид, шаг, координаты курсора.
6. Что показывает пиктограмма текущей системы координат?
7. Как расположены команды в экранном меню?

8. Что означает многоточие после имени команды?
9. Какая команда вызывает корневое экранное меню?
10. Как можно вызвать падающие меню?
11. Что говорит знак  справа от пункта падающего меню?
12. Какие команды включены в падающие меню? Перечислить, рассказать что содержат.
13. Какая зона находится в нижней части рабочего окна?
14. Как можно посмотреть протокол диалога пользователя с компьютером?
15. Назовите основной управляющий элемент диалоговых окон? Как действует?
16. Когда текстовое поле доступно для ввода параметров?
17. Что такое “полоса прокрутки”?
18. Как действуют кнопки выбора?
19. Как можно создать файл для нового чертежа?
20. Как сохранить ваш чертеж?
21. САПР – международный стандарт
22. Интерфейс редактора программ.
23. Принципы построения объектов в векторной графике.
24. Рисование объектов, инструменты и панели.
25. Настройка панелей инструментов и пиктограмм команд.
26. Лимиты чертежа. Зумирование.
27. Настройка режимов рисования.
28. Текстовые редакторы многострочного текста.
29. Методы создания сложных и точных чертежей. Слои, объектная привязка.
30. Штрихование замкнутых контуров. Типы штриховок.
31. Автоматическая простановка размеров на чертежах.
32. Выполнение сборочных чертежей. Способы построения чертежей.
33. Вывод на печать. Настройка параметров печати.

34. Моделирование объектов .
35. Принципы построения объектов в векторной графике.
36. Моделирование несложных объектов .
37. Настройка панелей инструментов и пиктограмм команд.
38. Моделирование деталей техники

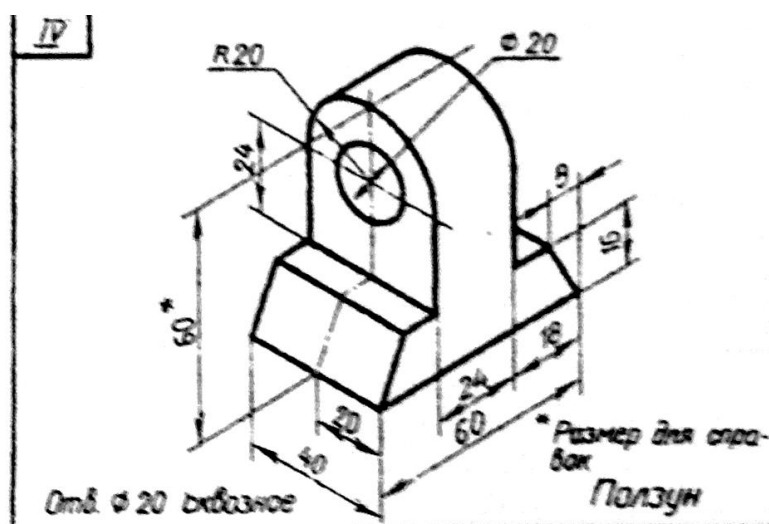
### Пример экзаменационного билета

#### Билет 2

1 Настройка панелей инструментов и пиктограмм команд

2 По аксонометрической модели построить двухмерный чертеж с разрезом

И трехмерную модель



Экзамен проводится в компьютерном классе. Необходимо ответить на вопросы по работе в системе AutoCAD, выполнить двухмерный рабочий чертеж детали и его трехмерное изображения, используя инструменты системы AutoCAD.

#### Критерии выставления оценки студенту на экзамене по дисциплине «Компьютерная графика в мехатронике»:

Баллы (рейтинговой оценки)	Оценка экзамена (стандартная)	Требования к сформированным компетенциям <i>Дописать оценку в соответствии с компетенциями. Привязать к дисциплине</i>

<b>100</b>	<i>«отлично»</i>	Оценка «отлично» выставляется студенту, если он глубоко и прочно усвоил программный материал, исчерпывающе, последовательно, чётко и логически стройно его излагает, умеет тесно увязывать теорию с практикой, свободно справляется с задачами, вопросами и другими видами применения знаний, причём не затрудняется с ответом при видоизменении заданий, использует в ответе материал монографической литературы, правильно обосновывает принятое решение, владеет разносторонними навыками и приёмами выполнения практических задач. Выполненные графические работы на компьютеры не должны иметь ошибок.
<b>70</b>	«хорошо»	Оценка «хорошо» выставляется студенту, если он твёрдо знает материал, грамотно и по существу излагает его, не допуская существенных неточностей в ответе на вопрос, правильно применяет теоретические положения при решении практических вопросов и задач, владеет необходимыми навыками и приёмами их выполнения. При выполнении графических работ на компьютере применять как можно больше инструментов.
<b>50</b>	«удовлетворительно»	Оценка «удовлетворительно» выставляется студенту, если он имеет знания только основного материала, но не усвоил его деталей, допускает неточности, недостаточно правильные формулировки, нарушения логической последовательности в изложении программного материала, испытывает затруднения при выполнении практических работ.
<b>0</b>	«неудовлетворительно»	Оценка «неудовлетворительно» выставляется студенту, который не знает значительной части программного материала, допускает существенные ошибки, неуверенно, с большими затруднениями выполняет практические работы. Как правило, оценка «неудовлетворительно» ставится студентам, которые не могут продолжить обучение без дополнительных занятий по соответствующей дисциплине.

### **Оценочные средства для текущей аттестации**

Предусматривает учет посещения студентами занятий в течение периода обучения и оценку своевременности и качества выполнения студентами



лабораторных работ. а также проведение промежуточных контрольных работ в форме устного опроса.

### **Критерии оценки лабораторной работы, выполняемой на практическом занятии**

✓ 100-86 баллов выставляется, если студент выразил своё мнение по сформулированной проблеме, аргументировали его, точно определив её содержание и составляющие. Продемонстрировано знание и владение навыками самостоятельной исследовательской работы по теме исследования. Фактических ошибок, связанных с выполнением упражнений, нет.

✓ 85-76 баллов – работа студента характеризуется смысловой цельностью, связностью и последовательностью изложения; допущено не более 1 ошибки при выполнении графической работы. Продемонстрированы исследовательские умения и навыки. Фактических ошибок, связанных с выполнением лабораторной работы, нет.

✓ 75-61 балл – проведён достаточно самостоятельный анализ основных этапов выполнения работы; понимание базовых основ и теоретического обоснования выполняемой темы. Допущено не более 2 ошибок при выполнении графической работы.

✓ 60-50 баллов – если работа не полностью выполнена. Не раскрыта структура и теоретическая составляющая темы. Допущено три или более трёх ошибок при выполнении графической работы.