



МИНИСТЕРСТВО ОБРАЗОВАНИЯ И НАУКИ РОССИЙСКОЙ ФЕДЕРАЦИИ  
Федеральное государственное автономное образовательное учреждение высшего образования  
«Дальневосточный федеральный университет»  
(ДФУ)

ФИЛИАЛ ДФУ В Г.АРСЕНЬЕВЕ

«УТВЕРЖДАЮ»

Директор филиала ДФУ  
в г. Арсеньеве  
Ю.Ф. Огнев

« 2016 г.

**РАБОЧАЯ ПРОГРАММА УЧЕБНОЙ ДИСЦИПЛИНЫ**

ТЕОРИЯ МЕХАНИЗМОВ И МАШИН

Специальность 24.05.07 «Самолето- и вертолетостроение»

специализация/ Вертолетостроение

Форма подготовки очная/заочная/заочная (ускоренное обучение на базе СПО)

курс 2/3/2 семестр 4/-/-

лекции 32/10/10 час.

практические занятия 32/10/10 час.

лабораторные работы - час.

с использованием МАО 18/6/6 час.

в электронной форме лек. -/ пр./ лаб.-.

всего часов контактной работы 64/20/20 час.

в том числе с использованием МАО 18/6/6 час, в электронной форме - час.

самостоятельная работа 80/124/124 час.

в том числе на подготовку к экзамену 36/9/9 час.

курсовая работа - 4/-/- семестр, курс 2/ 3/2 курсовой проект-

зачет - семестр, - курс

экзамен 4/-/- семестр, 2/3/2 курс

Рабочая программа составлена в соответствии с требованиями федерального государственного образовательного стандарта высшего образования, утвержденного приказом Министерства образования и науки РФ от 12 сентября 2016 г. № 1165

Рабочая программа обсуждена на заседании кафедры, протокол № 7 от «22» сентября 2016г.

Составитель (ли): ст. преподаватель, Е.Г Бородушкина. \_\_\_\_\_

2016

**Оборотная сторона титульного листа РПУД**

**I. Рабочая программа пересмотрена на заседании кафедры:**

Протокол от «\_\_\_\_\_» \_\_\_\_\_ 20\_\_ г. № \_\_\_\_\_

Заведующий кафедрой \_\_\_\_\_  
(подпись) (И.О. Фамилия)

**II. Рабочая программа пересмотрена на заседании кафедры:**

Протокол от «\_\_\_\_\_» \_\_\_\_\_ 20\_\_ г. № \_\_\_\_\_

Заведующий кафедрой \_\_\_\_\_  
(подпись) (И.О. Фамилия)

## **Аннотация рабочей программы дисциплины «Теория механизмов и машин»**

Данный курс предназначен для подготовки специалистов по специальности 24.05.07 «Самолето – и вертолетостроение» специализации «Вертолетостроение». Дисциплина «Теория механизмов и машин» входит в базовый цикл вариативной части обязательных дисциплин.

Общая трудоемкость дисциплины составляет 144 часа (4 зачетные единицы), в том числе 64/20 часа аудиторной работы (32/10 часов – лекционные занятия, 32/10 часов – практические занятия) и 80/124 часа на самостоятельную работу студента.

Цель дисциплины – обеспечить будущим специалистам знания общих методов исследования и проектирования схем механизмов, необходимых для создания машин, приборов, автоматических устройств, отвечающих современным требованиям эффективности, точности, научить техническим приемам синтеза и анализа механизмов на уровне кинематических схем.

Задачами дисциплины является формирование у студентов:

- знаний общих принципов, по которым формируется механизм, а именно, что механизм не есть произвольное подвижное соединение жестких материальных тел, а есть вполне упорядоченное соединение, осуществляемое по определенному закону, нарушение которого равносильно отрицанию существования механизма;

- навыков применения технических приемов синтеза и анализа механизмов на уровне кинематических схем. Синтез и анализ схем является обязательной первичной составляющей проектирования всякого реального механизма.

Для успешного изучения дисциплины «Теория механизмов и машин» у обучающихся должны быть сформированы следующие предварительные компетенции:

ОК-2 - способностью логически, верно, строить устную и письменную речь;

ОК-5- способностью к саморазвитию, повышению своей квалификации и мастерства;

ОК-6- способностью осознавать социальную значимость своей будущей профессии, обладает высокой мотивацией к выполнению профессиональной деятельности;

ОПК-12- способностью к участию в составлении отчетов по выполненному заданию.

В результате изучения данной дисциплины у студентов формируются следующие общекультурные/ общепрофессиональные/ профессиональные компетенции (элементы компетенций).

Код и формулировка компетенции	Этапы формирования компетенции	
ОПК-2- способность к самообразованию и использованию в практической деятельности новых знаний и умений	Знает	<ul style="list-style-type: none"> <li>-принципы когнитивного анализа культуры;</li> <li>- основные законы логики, правила выполнения логических операций, принципы построения корректно аргументированного обоснования;</li> <li>-научные достижения человечества;</li> </ul>
	Умеет	<ul style="list-style-type: none"> <li>- уметь использовать правила ведения дискуссий для устранения возникших при их проведении противоречий;</li> <li>- уметь применять правила по отношению к элементам аргументации для нахождения рациональных способов решения проблем;</li> </ul>
	Владеет	<ul style="list-style-type: none"> <li>- навыками построения логических умозаключений;</li> <li>- навыками представления информации о прочитанном в виде рефератов/докладов/презентаций;</li> </ul>
ПК-1 готовность к решению сложных инженерных задач с использованием базы знаний математических и естественно-научных дисциплин	Знает	<ul style="list-style-type: none"> <li>-основные понятия и методы аналитической геометрии, линейной алгебры, математического анализа;</li> <li>-законы физики для решения инженерных задач в авиастроении;</li> </ul>
	Умеет	<ul style="list-style-type: none"> <li>-применять математические методы, законы физики, основы теоретической механики для решения типовых инженерных задач в авиастроении;</li> <li>- применять математические методы и вычислительную технику для проектирования типовых авиационных конструкций;</li> <li>-воспринимать новые знания и умения в области авиастроения;</li> </ul>
	Владеет	<ul style="list-style-type: none"> <li>-навыками применения законов физики, основ теоретической механики для решения типовых инженерных задач в авиастроении;</li> <li>- навыками работы с распространенными системами автоматизированного проектирования и моделирования;</li> <li>- навыками восприятия дополнительной информации в области современного авиастроения;</li> <li>- навыками восприятия и применения фундаментальных и дополнительных знаний в профессиональной деятельности;</li> </ul>

Для формирования вышеуказанных компетенций в рамках дисциплины «Теория механизмов и машин» предусмотрено 18/6 часов активного обучения. По всем темам дисциплины «Теория механизмов и машин» проводятся проблемно-ориентированные лекционные занятия с использованием мультимедийной презентации лекционного курса. В процессе изложения лекционного материала предусматривается определенная гибкость с акцентированием внимания студентов на наиболее интересных для студентов вопросах. Проведение лекционных занятий по дисциплине основывается на активном методе обучения, при которой учащиеся не пассивные слушатели, а активные участники занятия, отвечающие на вопросы преподавателя. Вопросы преподавателя нацелены на активизацию процессов усвоения материала. Преподаватель заранее намечает список вопросов, стимулирующих ассоциативное мышление и установления связей с ранее освоенным материалом.

После изучения темы дисциплины в часы лекционных занятий студенты в часы самостоятельной работы должны пользуясь конспектом лекций повторить материал, пользуясь основной литературой более глубоко разобратся в проблемных вопросах, на которые акцентировано внимание лектора.

Практические задания охватывают первый, второй и третий разделы содержания дисциплины и выполняются в часы практических занятий. В эти же часы проводятся необходимые обсуждения, и дискуссии по содержательной части работы. Большая часть практических занятий проводится в интерактивном режиме живого общения не только с преподавателем, но и друг с другом. При этом доминирует активность учащихся в процессе обучения. Место преподавателя в интерактивных занятиях сводится к направлению деятельности учащихся на достижение целей занятия. Этапы практических занятий, связанные с изучением литературы выполняются в часы самостоятельной работы с использованием компьютерной техники и современных средств телекоммуникаций.

# **I. СТРУКТУРА И СОДЕРЖАНИЕ ТЕОРЕТИЧЕСКОЙ ЧАСТИ КУРСА**

**(32/10 час)**

## **Раздел I. Структура механизма (6/2 час.)**

### **Тема 1 Звенья механизма. Их обозначение и классификация (2 час.).**

Цели и задачи дисциплины. Понятие и определения звеньев механизма, их характеристика. Понятие ведущего и ведомого звеньев, условное обозначение звеньев в процессе анализа.

### **Тема 2 Классификация механизмов (2 час.).**

Классификация механизмов: по области применения и функциональному назначению, по виду передаточной функции на механизмы, по виду преобразования движения на механизмы преобразующие, по движению и расположению звеньев в пространстве, по изменяемости структуры механизма, по числу подвижностей механизма, по виду кинематических пар (КП), по способу передачи и преобразования потока энергии форме, конструктивному исполнению и движению звеньев.

### **Тема 3 Кинематическая пара (2 час.).**

Понятие кинематической пары, их классификация, основные кинематические и силовые отношения в передачах.

## **Раздел II. Исследование плоских механизмов (14/4 час.)**

### **Тема 1 Классификация кинематических пар (4 час.).**

Классификация кинематических пар: по виду места контакта (места связи) поверхностей звеньев, по относительному движению звеньев, образующих пару, по способу замыкания (обеспечения контакта звеньев пары), по числу подвижностей в относительном движении звеньев, по числу условий связи, накладываемых на относительное движение звеньев (число условий связи определяет класс кинематической пары).

### **Тема 2 Кинематическая цепь. Механизм (4 часа).**

Понятие кинематической цепи, принципы ее образования, классификация кинематических цепей (замкнутые (простые), разомкнутые (простые),

сложные). Степени свободы. Формулы определения подвижности механизма для плоской кинематической цепи и соответственно для плоского механизма и структурная формула пространственной кинематической цепи.

### **Тема 3 Классификация механизма по Ассуру (4 час.).**

Исследование плоских механизмов по Ассуру. Принципы образования механизма. Определение класса и порядка группы Ассура. Структурная формула механизма. Последовательность классификации механизма по асуру.

### **Тема 4 Пассивные связи в кинематической схеме механизма (2 час).**

Понятие пассивных связей, полезных и вредных пассивных связей. Пример выявления и устранения избыточных связей в механизме.

## **Раздел III. Кинематический анализ механизмов (12/4 час.)**

### **Тема 1 Цели и задачи кинематического анализа (2 час).**

Понятие кинематического анализа механизма, его цели. Необходимые исходные данные для анализа. Методы. Задачи.

### **Тема 2 Графический метод кинематического анализа (2 час).**

Задача о положениях. Задачи о скоростях и ускорениях. Пример кинематического анализа графическим методом.

### **Тема 3 Графоаналитический метод кинематического анализа (2 час).**

Задача о положениях. Задачи о скоростях и ускорениях. Порядок проведения графоаналитического анализа. Преимущества и недостатки данного метода. Пример. Порядок расчета линейных и угловых скоростей и принципы построения плана скоростей.

### **Тема 4 Определение ускорений графоаналитическим методом (2 час.).**

Порядок расчета нормального и тангенциального ускорений и принципы построения плана ускорений.

### **Тема 5 (2 час.). Планы скоростей и ускорений шарнирного четырёхзвенного механизма.**

Особенности построения планов скоростей и ускорений шарнирного четырехзвенного механизма.

**Тема 6 (2 час.). Использование плана скоростей и плана ускорений для различных задач проектирования механизмов.**

Последовательность расчетов для определения радиуса кривизны траектории движения точек на основе использования плана скоростей и ускорений. Пример. Порядок расчетов с использованием плана скоростей и ускорений мгновенного центра скоростей и ускорений. Пример.



## СТРУКТУРА И СОДЕРЖАНИЕ ПРАКТИЧЕСКОЙ ЧАСТИ КУРСА

### Практические занятия (32/10 час.)

Наименование занятия	Содержание практического занятия	Норматив времени, час.
Структурный анализ и синтез механизмов. Основные определения.	Составление кинематических схем механизмов. Определение степени подвижности. Выявление избыточных связей. Классификация механизмов. Группы Ассура. Образование механизма путём присоединения групп Ассура. Анализ многозвенных механизмов по Ассуру.	8
Построение планов положений механизма	Построение положений схем механизмов при разных углах поворота главного вала	6
Кинематический анализ механизма графическим методом.	Выбор масштабов. Построение планов положений механизмов, планов линейных скоростей, линейных ускорений	6
Кинематический анализ механизма графоаналитическим методом.	Выбор масштабов. Составление векторных уравнений. Определение угловых скоростей и угловых ускорений звеньев. Построение планов положений механизмов, планов линейных скоростей, линейных ускорений.	8
Синтез зубчатых механизмов.	Определение передаточных отношений, угловых скоростей простых многозвенных, планетарных и дифференциальных зубчатых механизмов. Определение числа зубьев колёс планетарного механизма из условия наименьших габаритов.	4

## II. УЧЕБНО-МЕТОДИЧЕСКОЕ ОБЕСПЕЧЕНИЕ САМОСТОЯТЕЛЬНОЙ РАБОТЫ ОБУЧАЮЩИХСЯ

Учебно-методическое обеспечение самостоятельной работы обучающихся по дисциплине «Теория механизмов и машин» представлено в Приложении 1 и включает в себя:

- план-график выполнения самостоятельной работы по дисциплине, в том числе примерные нормы времени на выполнение по каждому заданию;

- характеристика заданий для самостоятельной работы студентов и методические рекомендации по их выполнению;
- требования к представлению и оформлению результатов самостоятельной работы;
- критерии оценки выполнения самостоятельной работы.

### III. КОНТРОЛЬ ДОСТИЖЕНИЯ ЦЕЛЕЙ КУРСА

№ п/п	Контролируемые модули/ разделы / темы дисциплины	Коды и этапы формирования компетенций		Оценочные средства - наименование	
				текущий контроль	промежуточная аттестация
1	Структура механизма	ОПК-2	знает	ПР-1	1,2,3
			умеет	ПР-1	2,4
			владеет	ПР-11б	5
		ПК-1	знает	ПР-1	6,7,8
			умеет	ПР-1	3,4
			владеет	ПР-11б	7
2	Исследование плоских механизмов	ОПК-2	знает	ПР-1	9,10,11,12
			умеет	ПР-1	9,11
			владеет	ПР-11б	14
		ПК-1	знает	ПР-1	15,16
			умеет	ПР-1	17,18,19
			владеет	ПР-11б	20,21
3	Кинематический анализ механизмов	ОПК-2	знает	ПР-1	22-33
			умеет	ПР-1	25,26,27
			владеет	ПР-11б	28,29
		ПК-1	знает	ПР-1	23
			умеет	ПР-1	30,19
			владеет	ПР-11б	32,33

Контрольные и методические материалы, а также критерии и показатели, необходимые для оценки знаний, умений, навыков и характеризующие этапы формирования компетенций в процессе освоения образовательной программы представлены в Приложении 2.

## СПИСОК УЧЕБНОЙ ЛИТЕРАТУРЫ И ИНФОРМАЦИОННОЕ ОБЕСПЕЧЕНИЕ ДИСЦИПЛИНЫ

### Основная литература

1. Лоцманенко, В.В. Проектирование механизмов и машин: учеб. пособие / В.В. Лоцманенко, Б.Е. Кочегаров. – Владивосток: Изд-во ДВГТУ, 2002. – 188 с.
2. Соболев А.Н. Теория механизмов и машин (проектирование и моделирование механизмов и их элементов): учебник. / Соболев А.Н., Некрасов А.Я., Схиртладзе А.Г. - М:КУРС, НИЦ ИНФРА-М, 2016. - 256 с.  
<http://znanium.com/bookread2.php?book=546102>

### Дополнительная и справочная

1. Жгурова И.А. Теория механизмов и машин. Практикум - М.:НИЦ ИНФРА-М, 2017. - 100 с. <http://znanium.com/bookread2.php?book=953379>
2. Ковалев, В.П. Прикладная механика : учеб. пособие. В 2 ч. Ч.1.: Теория механизмов и машин / В.П. Ковалев. – Владивосток : ДВГТУ, 2004. – 92 с.
3. Леонов, И.В. Теория механизмов и машин (основы проектирования по динамическим критериям и показателям экономичности): учеб. пособие/И.В. Леонов, Д.И. Леонов.- М:Высшее образование, Юрайт-Издат, 2009.- 239с.
4. Матвеев, Ю.А. Теория механизмов и машин : учеб. пособие / Ю.А. Матвеев, Л.В. Матвеева. – М. : Альфа-М: ИНФРА-М, 2009. – 320 с. : ил. <http://znanium.com/bookread.php?book=151094>
5. Теория механизмов и машин: Лабораторный практикум / Соболев А.Н., Схиртладзе А.Г., Некрасов А.Я. - М.:КУРС, НИЦ ИНФРА-М, 2018. - 160 с. <http://znanium.com/bookread2.php?book=949267>

6. Теория механизмов и машин: Учебное пособие / Белов М.И., Со-рокин С.В., - 2-е изд. - М.:ИЦ РИОР, НИЦ ИНФРА-М, 2018. - 322 с.  
<http://znanium.com/bookread2.php?book=945036>.

**Перечень ресурсов сети «Интернет» и информационных техноло-  
гий:**

Перечень поисковых систем:

- <https://www.yandex.ru>
- <https://www.rambler.ru/>
- <https://www.google.ru>
- <https://mail.ru/>

Перечень энциклопедических сайтов:

- <http://ru.wikipedia.org> – Википедия;
- [www.edu.ru](http://www.edu.ru) – федеральный портал российского образования;
- <http://znanium.com/> – электронно-библиотечная система.

Перечень программного обеспечения:

- прикладной пакет MS Office;
- операционные системы семейства Windows;
- компас 3D (версия 17); siemens NX.

Перечень информационных справочных систем:

1. «Книга Фонд». Обеспечивает широкий законный доступ к Необходи-мым для образовательного процесса изданиям с использованием иннова-ционных технологий.

2. «Университетская библиотека онлайн». Обеспечивает доступ к наиболее востребованным материалам учебной и научной литературы по всем отраслям знаний от ведущих российских издательств

Каталог электронных ресурсов размещен на сайте ДВФУ.  
[http://www.dvfu.ru/web/library\\_res](http://www.dvfu.ru/web/library_res).

## **VI МЕТОДИЧЕСКИЕ УКАЗАНИЯ ПО ОСВОЕНИЮ ДИСЦИПЛИНЫ**

### **Методические указания по освоению дисциплины. Рекомендации по планированию и организации времени, отведенного на изучение дисциплины**

По каждой теме дисциплины «Теория механизмов и машин» предполагается проведение аудиторных занятий и самостоятельной работы, т. е. чтение лекций, разработка сообщения доклада, вопросы для контроля знаний. Время, на изучение дисциплины и планирование объема времени на самостоятельную работу студента отводится согласно рабочему учебному плану данной специальности. Предусматриваются также активные формы обучения.

Для сокращения затрат времени на изучение дисциплины в первую очередь, необходимо своевременно выяснить, какой объем информации следует усвоить, какие умения приобрести для успешного освоения дисциплины, какие задания выполнить для того, чтобы получить достойную оценку. Сведения об этом (списки рекомендуемой и дополнительной литературы, темы практических занятий, тестовые задания, а также другие необходимые материалы) имеются в разработанной рабочей учебной программы дисциплины.

Регулярное посещение лекций и практических занятий не только способствует успешному овладению профессиональными знаниями, но и помогает наилучшим образом организовать время, т.к. все виды занятий распределены в семестре планомерно, с учетом необходимых временных затрат. Важная роль в планировании и организации времени на изучение дисциплины отводится знакомству с планом-графиком выполнения самостоятельной работы студентов по данной дисциплине. В нем содержится виды самостоятельной работы для всех разделов дисциплины, указаны примерные нормы времени на выполнение и сроки сдачи заданий.

Чтобы содержательная информация по дисциплине запоминалась, це-

лесообразно изучать ее поэтапно – по темам и в строгой последовательности, поскольку последующие темы, как правило, опираются на предыдущие. При подготовке к практическим занятиям целесообразно за несколько дней до занятия внимательно 1–2 раза прочитать нужную тему, попытавшись разобраться со всеми теоретико-методическими положениями и примерами. Для более глубокого усвоения материала крайне важно обратиться за помощью к основной и дополнительной учебной, справочной литературе, журналам или к преподавателю за консультацией.

Важной частью работы студента является знакомство с рекомендуемой и дополнительной литературой, поскольку лекционный материал, при всей его важности для процесса изучения дисциплины, содержит лишь минимум необходимых теоретических сведений. Высшее образование предполагает более глубокое знание предмета. Кроме того, оно предполагает не только усвоение информации, но и формирование навыков исследовательской работы. Для этого необходимо изучать и самостоятельно анализировать статьи периодических изданий и Интернет-ресурсы.

Студентам рекомендуется следующим образом организовать время, необходимое для изучения дисциплины «Теория механизмов и машин»:

– изучение конспекта лекции в тот же день после лекции – 10 – 15 минут;

– повторение лекции за день перед следующей лекцией – 10 – 15 минут;

– изучение теоретического материала по рекомендуемой литературе и конспекту – 0,5 час в неделю;

– подготовка к практическому занятию – 1 час.

Тогда общие затраты времени на освоение курса дисциплины студентами составят около 2 часа в неделю

Освоение дисциплины «Теория механизмов и машин» включает несколько составных элементов учебной деятельности.

1. Внимательное чтение рабочей программы дисциплины (помогает целостно увидеть структуру изучаемых вопросов).

2. Изучение методических рекомендаций по самостоятельной работе студентов.

3. Важнейшей составной частью освоения дисциплины является посещение лекций (обязательное) и их конспектирование. Глубокому освоению лекционного материала способствует предварительная подготовка, включающая чтение предыдущей лекции, работу с нормативной литературой, учебными пособиями и научными материалами.

4. Регулярная подготовка к практическим занятиям и активная работа на занятиях, включающая: повторение материала лекции по теме работы; знакомство с планом занятия и списком основной и дополнительной литературы, с рекомендациями преподавателя по подготовке к занятию; изучение научных сведений по данной теме в разных учебных пособиях и научных материалах; чтение первоисточников и предлагаемой дополнительной литературы; выписывание основных терминов по теме, нахождение их объяснения в словарях и энциклопедиях и ведение глоссария; составление конспекта, текста сообщения, при необходимости, плана ответа на основные вопросы практического занятия, составление схем, таблиц; посещение консультаций преподавателя с целью выяснения возникших сложных вопросов при подготовке к занятию, передаче контрольных заданий.

5. Подготовка к устным опросам, самостоятельным работам.

6. Самостоятельная проработка тем, не излагаемых на лекциях. Написание конспекта по рекомендуемым преподавателем источникам.

7. Подготовка к зачету (в течение семестра), повторение материала всего курса дисциплины «Теория механизмов и машин».

При непосещении студентом определенных занятий, по уважительной причине, студентом отрабатывается материал на занятиях, при этом баллы за данное занятие не снижаются. Если же уважительность пропущенного занятия студентом документально не подтверждается, в таких случаях баллы по

успеваемости снижаются, согласно политики дисциплины. В целях уточнения материала по определенной теме студент может посетить часы консультации преподавателя, согласно графика, утвержденного на кафедре. По окончании курса студент проходит промежуточный контроль знаний по данной дисциплине в форме экзамена.

### **Рекомендации по ведению конспектов лекций**

Конспектирование лекции – важный шаг в запоминании материала, поэтому конспект лекций необходимо иметь каждому студенту. Задача студента на лекции – одновременно слушать преподавателя, анализировать и конспектировать информацию. При этом как свидетельствует практика, не нужно стремиться вести дословную запись. Таким образом, лекцию преподавателя можно конспектировать, при этом важно не только внимательно слушать лектора, но и выделять наиболее важную информацию и сокращенно записывать ее. При этом одно и то же содержание фиксируется в сознании четыре раза: во-первых, при самом слушании; во-вторых, когда выделяется главная мысль; в-третьих, когда подыскивается обобщающая фраза, и, наконец, при записи. Материал запоминается более полно, точно и прочно.

Хороший конспект – залог четких ответов на занятиях, хорошего выполнения устных опросов, самостоятельных и контрольных работ. Значимость конспектирования на лекционных занятиях несомненна. Проверено, что составление эффективного конспекта лекций может сократить в четыре раза время, необходимое для полного восстановления нужной информации. Для экономии времени, перед каждой лекцией необходимо внимательно прочитать материал предыдущей лекции, внести исправления, выделить важные аспекты изучаемого материала

Конспект помогает не только лучше усваивать материал на лекции, он оказывается незаменим при подготовке экзамену. Следовательно, студенту в дальнейшем важно уметь оформить конспект так, чтобы важные моменты культурологической идеи были выделены графически, а главную информацию следует выделять в самостоятельные абзацы, фиксируя ее более круп-



ными буквами или цветными маркерами. Конспект должен иметь поля для заметок. Это могут быть библиографические ссылки и, наконец, собственные комментарии.

### **Рекомендации по подготовке к практическим занятиям**

Практические занятия являются одним из видов занятий при изучении курса дисциплины «Теория механизмов и машин» и включают самостоятельную подготовку студентов по заранее предложенному плану темы, конспектирование предложенной литературы, составление схем, таблиц, работу со словарями, учебными пособиями, первоисточниками, написание сообщений, подготовку докладов, решение задач.

Целью практических занятий является закрепление, расширение, углубление теоретических знаний, полученных на лекциях и в ходе самостоятельной работы, развитие познавательных способностей.

Задачей практического занятия является формирование у студентов навыков самостоятельного мышления и публичного выступления при изучении темы, умения обобщать и анализировать фактический материал, сравнивать различные точки зрения, определять и аргументировать собственную позицию. Основой этого вида занятий является изучение первоисточников, повторение теоретического материала, решение проблемно-поисковых вопросов. В процессе подготовки к практическим занятиям студент учится: самостоятельно работать с научной, учебной литературой, научными изданиями, справочниками; находить, отбирать и обобщать, анализировать информацию; выступать перед аудиторией; рационально усваивать категориальный аппарат.

Самоподготовка к практическим занятиям включает такие виды деятельности как:

- 1) самостоятельная проработка конспекта лекции, учебников, учебных пособий, учебно-методической литературы;
- 2) конспектирование обязательной литературы; работа с первоисточниками (является основой для обмена мнениями, выявления непонятного);

- 3) выступления с докладами, сообщениями;
- 4) подготовка к опросам и экзамену.

### **Разъяснения по поводу работы с рейтинговой системой и подготовки к экзамену**

Рейтинговая система представляет собой один из очень эффективных методов организации учебного процесса, стимулирующего заинтересованную работу студентов, что происходит за счет организации перехода к саморазвитию обучающегося и самосовершенствованию как ведущей цели обучения, за счет предоставления возможности развивать в себе самооценку. В конечном итоге это повышает объективность в оценке знаний.

При использовании данной системы весь курс по предмету разбивается на тематические разделы. По окончании изучения каждого из разделов обязательно проводится контроль знаний студента с оценкой в баллах. По окончании изучения курса определяется сумма набранных за весь период баллов и выставляется общая оценка. Студенты, набравшие по рейтингу более 65 баллов за семестр, могут быть освобождены от экзамена или зачета.

В целях оперативного контроля уровня усвоения материала дисциплины и стимулирования активной учебной деятельности студентов (очной формы обучения) используется рейтинговая система оценки успеваемости. В соответствии с этой системой оценки студенту в ходе изучения дисциплины предоставляется возможность набрать определенный минимум баллов за текущую работу в семестре.

Студенты, не прошедшие по рейтингу, готовятся к зачету согласно вопросам, на котором должны показать, что материал курса ими освоен.

## **II МАТЕРИАЛЬНО-ТЕХНИЧЕСКОЕ ОБЕСПЕЧЕНИЕ ДИСЦИПЛИНЫ**

Лекционные занятия по дисциплине проводятся в лекционной аудитории, практические- в кабинете теории механизмов и деталей машин, оснащенной моделями:

- кривошипно-ползунного механизма
- шарнирного четырехзвенного механизма
- кулисного механизма (механизм Витворта)
- планетарного зубчатого механизма.



МИНИСТЕРСТВО ОБРАЗОВАНИЯ И НАУКИ РОССИЙСКОЙ ФЕДЕРАЦИИ  
Федеральное государственное автономное образовательное учреждение  
высшего образования  
«Дальневосточный федеральный университет»  
(ДФУ)

---

ФИЛИАЛ ДФУ В Г. АРСЕНЬЕВЕ

**УЧЕБНО-МЕТОДИЧЕСКОЕ ОБЕСПЕЧЕНИЕ САМОСТОЯТЕЛЬНОЙ  
РАБОТЫ ОБУЧАЮЩИХСЯ**  
по дисциплине «Теория механизмов и машин»  
Специальность 24.05.07 «Самолето – и вертолетостроение»  
Специализация «Вертолетостроение»  
Форма подготовки (очная/заочная)

Арсеньев  
2016

## 1. План-график выполнения самостоятельной работы по дисциплине

№ п/п	Дата/сроки выполнения	Вид самостоятельной работы	Примерные нормы времени на выполнение	Форма контроля
1	4	Тестирование	4	тестирование
2	6	Контрольное практическое занятие	4	письменная работа
3	8	Контрольное практическое занятие	4	письменная работа
	Зачетная неделя	Курсовая работа	35	защита курсовой работы
5	24.04.17	Экзамен	10	Сдача экзамена
		Итого часов	57	

## 2. Характеристика заданий

Для подготовки к тестированию по теме «Структурный анализ и синтез механизмов» **необходимо** изучить следующие вопросы: принципы составления кинематических схем механизмов; определение степени подвижности механизма; выявление избыточных связей; классификация механизмов; группы Ассур; образование механизма путём присоединения групп Ассур; анализ многозвенных механизмов по Ассуру.

Для подготовки к выполнению контрольного практического задания по теме «Построение планов положений механизма» необходимо знать правила построения положений схем механизмов при разных углах поворота главного вала.

Для подготовки к контрольному практическому занятию по теме «Кинематический анализ механизма графическим методом» необходимо изучить следующие вопросы: Выбор масштабов. Построение планов положений механизмов, планов линейных скоростей, линейных ускорений

Самостоятельной работой студентов кроме подготовки к тематическим тестам и практическим занятиям, является написание курсовой работы согласно методическим указаниям.

Целью методических указаний является упорядочение самостоятельной работы студентов и закрепление теоретических положений курса при изучении дисциплины. Кроме этого, работа над заданиями курсовой работы помогает студентам приобрести и развить навыки работы с нормативной документацией.

В основу методики работы над предлагаемыми заданиями положено ее деление на ряд последовательно решаемых задач, что систематизирует самостоятельную работу студента. В каждом задании дана последовательность его выполнения и приведены расчетные и графические примеры, предложен достаточный объем справочного материала. Номер варианта каждого задания назначает преподаватель.

### **3. Требования к представлению результатов самостоятельной работы студентов**

Тесты по заявленным темам разрабатываются преподавателем и выдаются студентам на занятии в виде бланка с вопросами и вариантами ответов. Студент работает по индивидуально выданном ему бланке. После окончания тестирования бланки с ответами сдаются преподавателю для обработки и выставления промежуточной аттестации в рейтинговой системе студента.

Контрольная практическая работа выполняется на практическом занятии с предварительной проработкой теоретических вопросов по теме

Курсовая работа выполняется в соответствии с графиком выполнения курсовой работы и этапы ее разработки проставляются в рейтинговой системе. Сдача курсовой работы на кафедру СВС и ее происходит в период зачетной недели.

### **4. Критерии оценки самостоятельной работы**

#### **Критерии оценки для экзамена**

100-85 баллов - если ответ показывает прочные знания основных процессов изучаемой предметной области, отличается глубиной и полнотой раскрытия темы; владение терминологическим аппаратом; умение объяснять сущность, явлений, процессов, событий, делать выводы и обобщения, давать

аргументированные ответы, приводить примеры; свободное владение монологической речью, логичность и последовательность ответа; умение приводить примеры современных проблем изучаемой области.

85-76 - баллов - ответ, обнаруживающий прочные знания основных процессов изучаемой предметной области, отличается глубиной и полнотой раскрытия темы; владение терминологическим аппаратом; умение объяснять сущность, явлений, процессов, событий, делать выводы и обобщения, давать аргументированные ответы, приводить примеры; свободное владение монологической речью, логичность и последовательность ответа. Однако допускается одна - две неточности в ответе.

75-61 - балл - оценивается ответ, свидетельствующий в основном о знании процессов изучаемой предметной области, отличающийся недостаточной глубиной и полнотой раскрытия темы; знанием основных вопросов теории; слабо сформированными навыками анализа явлений, процессов, недостаточным умением давать аргументированные ответы и приводить примеры; недостаточно свободным владением монологической речью, логичностью и последовательностью ответа. Допускается несколько ошибок в содержании ответа; неумение привести пример развития ситуации, провести связь с другими аспектами изучаемой области.

60-50 баллов - ответ, обнаруживающий незнание процессов изучаемой предметной области, отличающийся неглубоким раскрытием темы; незнанием основных вопросов теории, несформированными навыками анализа явлений, процессов; неумением давать аргументированные ответы, слабым владением монологической речью, отсутствием логичности и последовательности. Допускаются серьезные ошибки в содержании ответа; незнание современной проблематики изучаемой области.

### **Критерии оценки курсовой работы**

100-86 баллов - если ответ показывает глубокое и систематическое знание всего программного материала и структуры конкретного вопроса, а также основного содержания и новаций лекционного курса по сравнению с

учебной литературой. Студент демонстрирует отчетливое и свободное владение концептуально-понятийным аппаратом, научным языком и терминологией соответствующей научной области. Знание основной литературы и знакомство с дополнительно рекомендованной литературой. Логически корректное и убедительное изложение ответа.

85-76 - баллов - знание узловых проблем программы и основного содержания лекционного курса; умение пользоваться концептуально понятийным аппаратом в процессе анализа основных проблем в рамках данной темы; знание важнейших работ из списка рекомендованной литературы. В целом логически корректное, но не всегда точное и аргументированное изложение ответа.

75-61 - балл - фрагментарные, поверхностные знания важнейших разделов программы и содержания лекционного курса; затруднения с использованием научно-понятийного аппарата и терминологии учебной дисциплины; неполное знакомство с рекомендованной литературой; частичные затруднения с выполнением предусмотренных программой заданий; стремление логически определенно и последовательно изложить ответ.

60-50 баллов - незнание, либо отрывочное представление о данной проблеме в рамках учебно-программного материала; неумение использовать понятийный аппарат; отсутствие логической связи в ответе.

#### **Критерии оценки (контрольная работа)**

100-86 баллов - если ответ показывает глубокое и систематическое знание всего программного материала и структуры конкретного вопроса, а также основного содержания и новаций лекционного курса по сравнению с учебной литературой. Студент демонстрирует отчетливое и свободное владение концептуально-понятийным аппаратом, научным языком и терминологией соответствующей научной области. Знание основной литературы и знакомство с дополнительно рекомендованной литературой. Логически корректное и убедительное изложение ответа.



85-76 - баллов - знание узловых проблем программы и основного содержания лекционного курса; умение пользоваться концептуально понятийным аппаратом в процессе анализа основных проблем в рамках данной темы; знание важнейших работ из списка рекомендованной литературы. В целом логически корректное, но не всегда точное и аргументированное изложение ответа.

75-61 - балл - фрагментарные, поверхностные знания важнейших разделов программы и содержания лекционного курса; затруднения с использованием научно-понятийного аппарата и терминологии учебной дисциплины; неполное знакомство с рекомендованной литературой; частичные затруднения с выполнением предусмотренных программой заданий; стремление логически определенно и последовательно изложить ответ.

60-50 баллов - незнание, либо отрывочное представление о данной проблеме в рамках учебно-программного материала; неумение использовать понятийный аппарат; отсутствие логической связи в ответе.



МИНИСТЕРСТВО ОБРАЗОВАНИЯ И НАУКИ РОССИЙСКОЙ ФЕДЕРАЦИИ  
Федеральное государственное автономное образовательное учреждение  
высшего образования  
«Дальневосточный федеральный университет»  
(ДВФУ)

---

ФИЛИАЛ ДВФУ В Г. АРСЕНЬЕВЕ

**ФОНД ОЦЕНОЧНЫХ СРЕДСТВ**  
по дисциплине «Теория механизмов и машин»  
Специальность -24.05.07 «Самолето – и вертолетостроение»  
Специализация «Вертолетостроение»  
Форма подготовки (очная/заочная)

Арсеньев  
2016

**Паспорт фонда оценочных средств по дисциплине  
«ТЕОРИЯ МЕХАНИЗМОВ И МАШИН»  
(наименование дисциплины)**

Код и формулировка компетенции	Этапы формирования компетенции	
ОПК-2- способность к самообразованию и использованию в практической деятельности новых знаний и умений	Знает	научные достижения человечества; понятия машина, механизм, звено; классификацию машин по функциональному назначению; классификацию звеньев механизмов по их функциональному назначению; виды звеньев; понятия числа степеней свободы, механизма, формулы для определения числа степеней свободы плоских и пространственных механизмов; понятия структурной группы, ее класса и порядка, избыточных связей, лишних степеней свободы, принцип синтеза плоских стержневых механизмов по Асуру – Артоболевскому понятия кинематический анализ, кинематический синтез; задачи и методы кинематического анализа и синтеза понятия планов положений, скоростей, ускорений, масштабных коэффициентов, свойства планов скоростей и ускорений понятия передаточного и направляющего механизма, хода, угла размаха, крайних положений, средней скорости рабочего и холостого хода, задачи и методы, понятие динамической модели, приведенного момента инерции и приведенного момента сил, уравнения движения механизма в дифференциальной и интегральной формах; понятия установившегося и неустановившегося режима движения, коэффициент неравномерности движения механизма, маховик
	Умеет	уметь применять правила по отношению к элементам аргументации для нахождения рациональных способов решения проблем; анализировать социально-психологические явления в профессиональной деятельности; определять число степеней свободы механизма, его класс читать и обрабатывать планы скоростей и ускорений; составлять уравнения кинестатики для структурных групп второго класса
	Владеет	навыками применять правила по отношению к элементам аргументации для нахождения рациональных способов решения проблем; анализировать социально-психологические явления в профессиональной деятельности; определять число степеней свободы механизма, его класс читать и обрабатывать планы скоростей и ускорений; составлять уравнения кинестатики для структурных групп второго класса
ПК-1 готовность к решению инженерных задач с использованием базы знаний математических и естественнонаучных дисциплин	Знает	основные понятия и методы аналитической геометрии, линейной алгебры, математического анализа; законы физики для решения инженерных задач в авиастроении; основные понятия и законы теоретической механики; о роли инженера, имеющего базовые знания математических и естественнонаучных дисциплин в авиационном производстве, истории авиации;
	Умеет	применять математические методы, законы физики, основы теоретической механики для решения типовых инженерных задач в авиастроении; применять математические методы и вычислительную технику для проектирования типовых авиационных конструкций; воспринимать новые знания и умения в области авиастроения;
	Владеет	навыками решения стандартных математических задач; навыками применения законов физики, основ теоретической механики для решения типовых инженерных задач в авиастроении; навыками работы с системами автоматического проектирования, моделирования для решения типовых инженерных задач; навыками работы с распространенными

		системами автоматизированного проектирования и моделирования; навыками восприятия дополнительной информации в области современного авиастроения; навыками восприятия и применения фундаментальных и дополнительных знаний в профессиональной деятельности;
--	--	--

№ п/п	Контролируемые модули/ разделы / темы дисциплины	Коды и этапы формирования компетенций		Оценочные средства - наименование	
				текущий контроль	промежуточная аттестация
1	Структура механизма	ОПК-2	знает	ПР-1	1,2,3
			умеет	ПР-1	2,4
			владеет	ПР-116	5
		ПК-1	знает	ПР-1	6,7,8
			умеет	ПР-1	3,4
			владеет	ПР-116	7
2	Исследование плоских механизмов	ОПК-2	знает	ПР-1	9,10,11,12
			умеет	ПР-1	9,11
			владеет	ПР-116	14
		ПК-1	знает	ПР-1	15,16
			умеет	ПР-1	17,18,19
			владеет	ПР-116	20,21
3	Кинематический анализ механизмов	ОПК-2	знает	ПР-1	22-33
			умеет	ПР-1	25,26,27
			владеет	ПР-116	28,29
		ПК-1	знает	ПР-1	23
			умеет	ПР-1	30,19
			владеет	ПР-116	32,33

## II. Шкала оценивания уровня сформированности компетенций по дисциплине «Теория механизмов и машин»

Код и формулировка компетенции	Этапы формирования компетенции		критерии	показатели	
ОПК-2 способность к самообразованию и использованию в практической деятельности новых знаний и умений	знает (пороговый уровень)	правила выполнения логических операций, принципы построения корректно аргументированного обоснования; научные достижения человечества; теорию структурного, кинематического и силового анализа механизма;	Знание основных приемов и методов структурного, кинематического и силового анализа механизмов	Способность классифицировать механизм по Ассуре, проводить кинематический анализ с помощью графоаналитических методов, проводить силовой анализ механизма.	
			Знание научных достижений человечества в области авиастроения	Способность отслеживать последние достижения человечества в области новых технологий в машиностроении.	
	умеет (продвинутый)	использовать правила ведения дискуссий для устранения возникших при их проведении противоречий; уметь применять правила по отношению к элементам аргументации для нахождения рациональных способов решения проблем; анализировать социально-психологические явления в профессиональной деятельности;	Умение применять правила по отношению к элементам аргументации для нахождения рациональных способов решения проблем; анализировать проблемные ситуации в профессиональной деятельности;	Способность применять правила по отношению к элементам аргументации для нахождения рациональных способов решения проблем; анализировать социально-психологические явления в профессиональной деятельности;	
					владеет (высокий)
	ПК-1 готовность к решению инженерных задач с использованием базы знаний математических и естественно-научных дис-	знает (пороговый уровень)	основные понятия и методы аналитической геометрии, линейной алгебры, математического анализа; законы физики для решения инженерных задач в авиастроении; основные понятия и законы теоретической механики; о роли инженера, имеющего базовые знания математиче-	Знание основных понятий и методов аналитической геометрии, линейной алгебры, математического анализа, законов физики для решения инженерных задач в авиастроении;	

дисциплин		ских и естественнонаучных дисциплин в авиационном производстве, истории авиации;	Знания основных понятий и законов теоретической механики;	Способность перечислить основные понятия теоретической механики
	умеет (продвинутый)	применять математические методы, законы физики, основы теоретической механики для решения типовых инженерных задач в авиационной технике; применять математические методы и вычислительную технику для проектирования типовых авиационных конструкций; воспринимать новые знания и умения в области авиационной техники;	Умение работать с математическими и физическими моделями для решения инженерных задач с применением вычислительной техники.	Способность использовать знания математических и естественнонаучных дисциплин в решении инженерных задач.
	владеет (высокий)	навыками решения стандартных математических задач; навыками применения законов физики, основ теоретической механики для решения типовых инженерных задач в авиационной технике; навыками работы с системами автоматического проектирования, моделирования для решения типовых инженерных задач; навыками работы с распространенными системами автоматизированного проектирования и моделирования;	Умение использовать законы физики, теоретической механики для решения типовых инженерных задач с применением систем автоматизированного проектирования и моделирования;	способность бегло и точно применять терминологический аппарат дисциплины в устных ответах на вопросы и в письменных работах, способность проводить самостоятельные исследования и представлять их результаты на обсуждение на круглых столах, семинарах, научных конференциях.

К методическим материалам относятся методические указания к выполнению курсовой работы по дисциплине «Теория механизмов и машин», вопросы к экзамену.

## Вопросы к экзамену

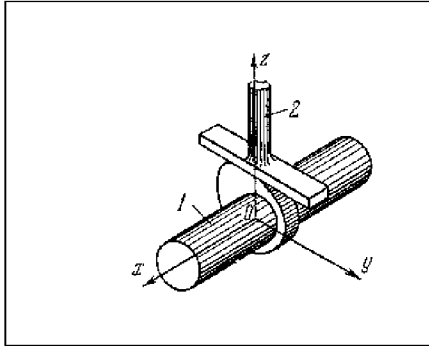
1. Звенья механизма, их обозначение и классификация;
2. Классификация механизмов;
3. Механизмы по виду преобразования движения;
4. Механизмы по виду кинематических пар;
5. Механизмы по форме и конструктивному исполнению;
6. Характеристика рычажных механизмов;
7. Характеристика кулачковых механизмов;
8. Передачи вращения;
9. Фрикционные передачи;
10. Зубчатые передачи;
11. Храповые механизмы;
12. Механизмы с гибкими звеньями. Ременные передачи.
13. Клиновые и винтовые механизмы;
14. Кинематические и силовые отношения в передачах;
15. Кинематическая пара, классификация кинематических пар;
16. Кинематические пары по числу подвижностей;
17. Кинематическая цепь, примеры кинематических цепей;
18. Формула Сомова-Малышева, формула Чебышева;
19. Классификация кинематических цепей;
20. Принцип классификации механизма по Ассуру;
21. Порядок определения класса механизма;
22. Порядок определения порядка механизма;
23. Последовательность классификации механизма по Ассуру;
24. Пассивные связи в кинематической схеме механизма;
25. Цели и задачи кинематического анализа;
26. Графический метод кинематического анализа;
27. Графоаналитический метод кинематического анализа, преимущества и недостатки;

28. Значение масштабного коэффициента в "Теории машин и механизмов";
29. План скоростей механизма, особенности его построения;
30. Использование теоремы подобия для построения планов скоростей и ускорений;
31. Составление векторных уравнений для построения планов скоростей и ускорений;
32. Направление векторов линейных и угловых скоростей звеньев;  
Особенности определения направления угловой скорости и углового ускорения.



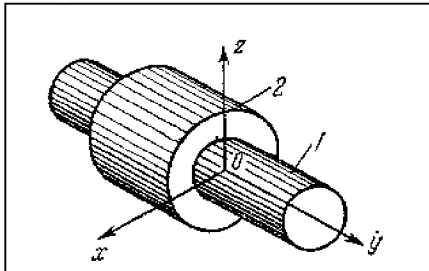
## Задачи к экзамену

### Задача 1.



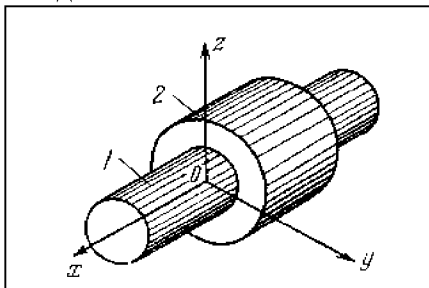
Определить класс кинематической пары, образованной звеньями 1 и 2, если оба звена, вошедшие в кинематическую пару, совершают плоскопараллельное движение, относительно плоскости  $Oyz$ .

### Задача 2.



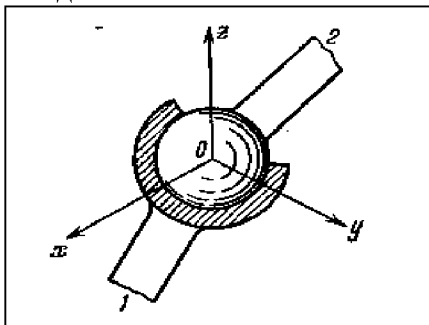
Определить класс кинематической пары, образованной звеньями 1 и 2, если оба звена, вошедшие в кинематическую пару, совершают плоскопараллельное движение, относительно плоскости  $Oyz$ .

### Задача 3.



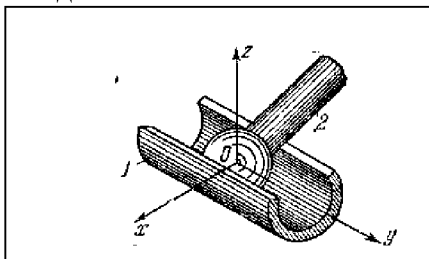
Определить класс кинематической пары, образованной звеньями 1 и 2, если оба звена, вошедшие в кинематическую пару, совершают плоскопараллельное движение, относительно плоскости  $Oyz$ .

### Задача 4.



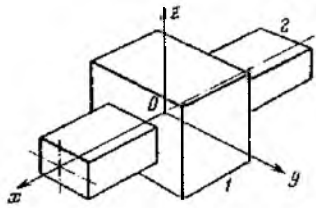
Определить класс кинематической пары, образованной звеньями 1 и 2. Указать, какие из шести независимых движений (трех поступательных и трех вращательных) одного звена относительно другого невозможны в кинематической паре.

### Задача 5.



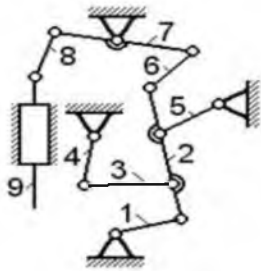
Определить класс кинематической пары, образованной звеньями 1 и 2. Указать, какие из шести независимых движений (трех поступательных и трех вращательных) одного звена относительно другого невозможны в кинематической паре.

**Задача 6.**



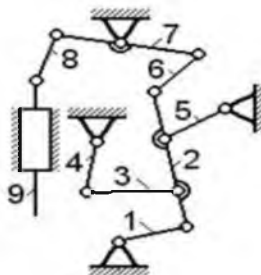
Определить класс кинематической пары, образованной звеньями 1 и 2. Указать, какие из шести независимых движений (трех поступательных и трех вращательных) одного звена относительно другого невозможны в кинематической паре.

**Задача 7**



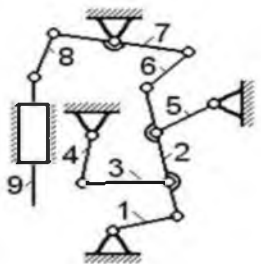
Для механизма с одной степенью свободы указать номера звеньев, образующих группу III класса 3-го порядка при начальном звене 9.

**Задача 8**



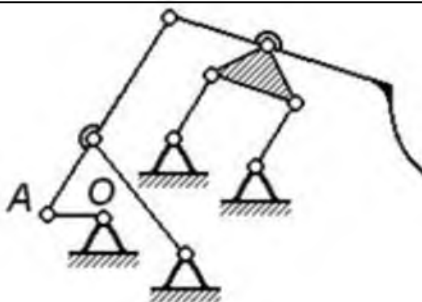
Для механизма с одной степенью свободы указать номера звеньев, образующих группу III класса 3-го порядка при начальном звене 4.

**Задача 9**



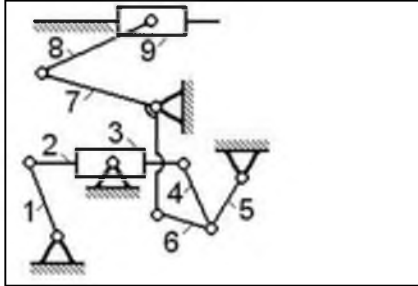
Для механизма с одной степенью свободы написать формулу строения механизма при начальном звене 5.

**Задача 8**



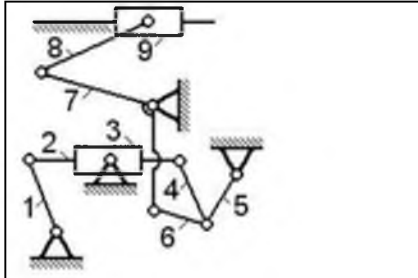
Для механизма с одной степенью свободы пронумеровать звенья и написать формулу строения механизма при начальном звене  $OA$ .

**Задача 9**



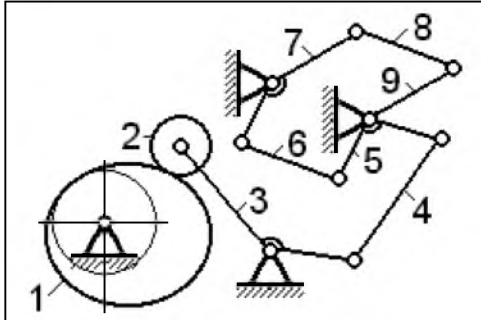
Для механизма с одной степенью свободы указать номера звеньев, образующих группу III класса 3-го порядка при начальном звене 9.

**Задача 10**



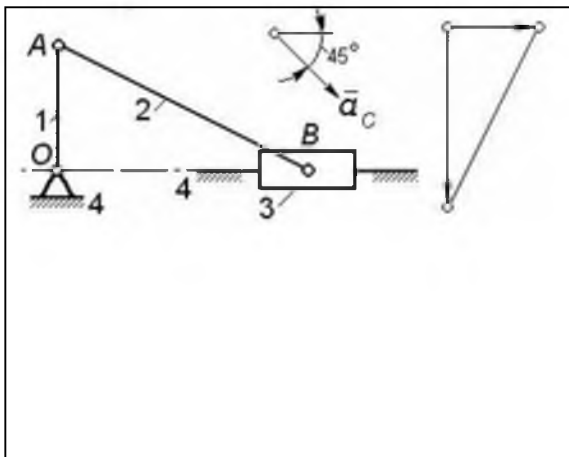
Для механизма с одной степенью свободы указать номера звеньев, образующих группу III класса 3-го порядка при начальном звене 5.

**Задача 11**



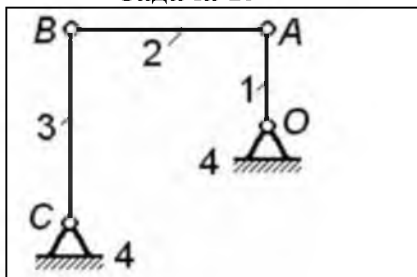
Считая звено 1 начальным, указать две первые структурные группы, которые можно поочередно отсоединить от механизма, не нарушая его подвижности (ответ обосновать).

**Задача 12**



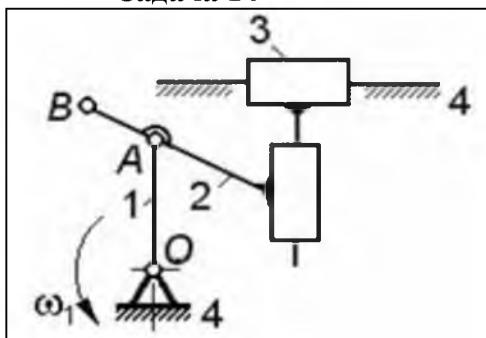
Кривошип  $OA$  механизма вращается равномерно; обозначить полюс и все векторы плана ускорений. Считая все постоянные размеры звеньев заданными, указать на прямой  $AB$  звена 2 такую точку  $C$ , ускорение которой  $\vec{a}_C$  направлено, как показано на рисунке (написать формулу, по которой вычисляется положение этой точки на звене). Нанести соответствующую точку на план ускорений.

### Задача 13



В рассматриваемом положении механизма звенья 1 и 3 вертикальны, звено 2 горизонтально. Звено 1 вращается равномерно с угловой скоростью  $\omega_1 = 10$  рад / с. Длины звеньев:  $AB = BC = 2OA$ . Найти величину и направление углового ускорения звена 2.

### Задача 14



Определить скорость и ускорение точки  $B$  звена 2; указать направления обоих векторов для заданного положения механизма.

Исходные данные:  $OA=0,20$  м;  $AB=0,10$  м;  $\omega_1=5$  рад/с; кривошип  $OA$  в текущем положении вертикален.

### Критерии оценки для экзамена

100-85 баллов - если ответ показывает прочные знания основных процессов изучаемой предметной области, отличается глубиной и полнотой раскрытия темы; владение терминологическим аппаратом; умение объяснять сущность, явлений, процессов, событий, делать выводы и обобщения, давать аргументированные ответы, приводить примеры; свободное владение монологической речью, логичность и последовательность ответа; умение приводить примеры современных проблем изучаемой области.

85-76 - баллов - ответ, обнаруживающий прочные знания основных процессов изучаемой предметной области, отличается глубиной и полнотой раскрытия темы; владение терминологическим аппаратом; умение объяснять сущность, явлений, процессов, событий, делать выводы и обобщения, давать аргументированные ответы, приводить примеры; свободное владение монологической речью, логичность и последовательность ответа. Однако допускается одна - две неточности в ответе.

75-61 - балл - оценивается ответ, свидетельствующий в основном о знании процессов изучаемой предметной области, отличающийся недостаточной глубиной и полнотой раскрытия темы; знанием основных вопросов

теории; слабо сформированными навыками анализа явлений, процессов, недостаточным умением давать аргументированные ответы и приводить примеры; недостаточно свободным владением монологической речью, логичностью и последовательностью ответа. Допускается несколько ошибок в содержании ответа; неумение привести пример развития ситуации, провести связь с другими аспектами изучаемой области.

60-50 баллов - ответ, обнаруживающий незнание процессов изучаемой предметной области, отличающийся неглубоким раскрытием темы; незнанием основных вопросов теории, несформированными навыками анализа явлений, процессов; неумением давать аргументированные ответы, слабым владением монологической речью, отсутствием логичности и последовательности. Допускаются серьезные ошибки в содержании ответа; незнание современной проблематики изучаемой области.

### **Методические указания для выполнения курсовой работы**

Курсовая работа по дисциплине «Теория механизмов и машин» предусмотрена учебным планом и рабочей учебной программой дисциплины.

Курсовая работа по теории механизмов и машин – это первая самостоятельная комплексная работа студентов, завершающая их естественно – научную подготовку и открывающая им путь к общетехническому образованию. Курсовое проектирование направлено на развитие умений студентов, закрепление и расширение теоретических знаний, привитие навыков самостоятельного принятия решений. Все это создает базу для грамотного выполнения следующих контрольных, курсовых работ и дипломного проекта.

Графическая часть должна быть выполнена с соблюдением требований ЕСКД.

### **Содержание задания**

#### **1. СТРУКТУРНЫЙ АНАЛИЗ МЕХАНИЗМА.**

1.1. Дать характеристику механизма, классифицировать звенья кинематические пары.

1.2. Определить подвижность механизма.

1.3. Классифицировать звенья и кинематические пары.

1.4. Классифицировать механизм по Ассуру.

#### **2. КИНЕМАТИЧЕСКИЙ АНАЛИЗ МЕХАНИЗМА.**

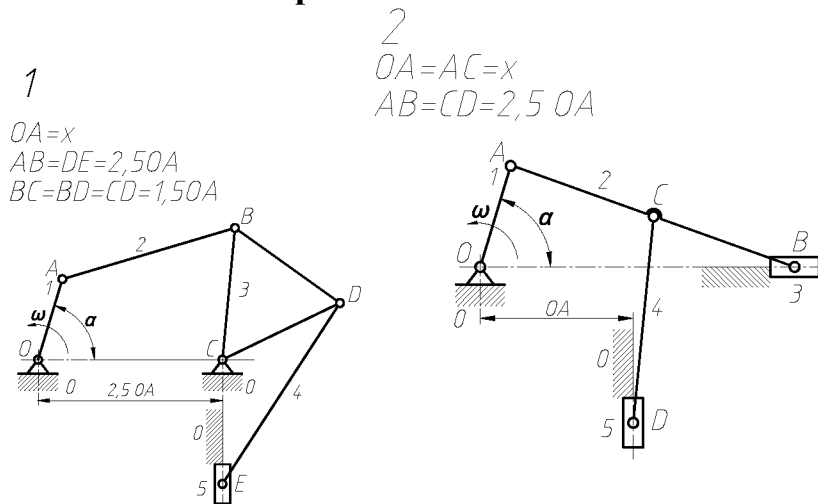
2.1. Построить 8 схем механизма через  $\alpha=45^\circ$  оборота главного вала  $OA$  (кривошипа).

- 2.2. Построить планы скоростей для каждого положения механизма.
- 2.3. Построить план ускорений для одного из положений механизма.
- 2.4. Построить схемы положения, скорости и ускорения для ползуна, к которому приложено полезное сопротивление графическим методом.

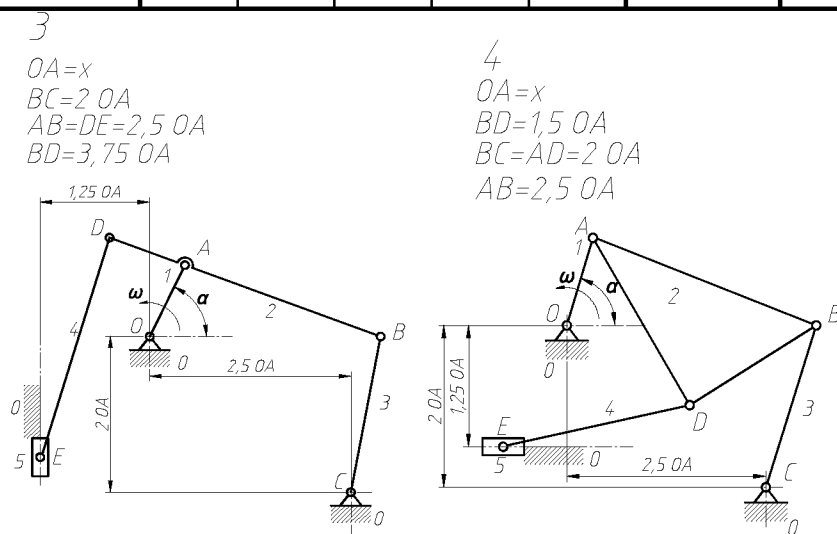
Варианты схем механизмов и числовых данных к ним приведены ниже.

Номер схемы механизма и вариант исходных данных задаётся преподавателем.

## Варианты кинематических схем



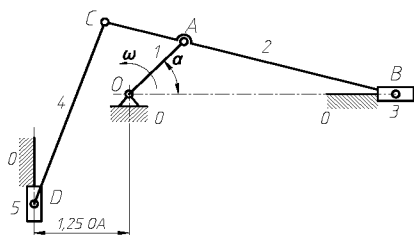
вариант	1	2	3	4	5	вариант	1	2	3	4	5
$x, \text{мм}$	100	110	130	120	150	$x, \text{мм}$	80	90	160	170	180
$G_1, \text{Н}$	13	17	14	9	25	$G_1, \text{Н}$	21	5	14	54	19
$G_2, \text{Н}$	22	32	12	13	15	$G_2, \text{Н}$	21	27	25	14	7
$G_3, \text{Н}$	15	17	13	9	8	$G_3, \text{Н}$	12	8	6	25	16
$G_4, \text{Н}$	14	27	23	27	15	$G_4, \text{Н}$	2	15	6	4	9
$G_5, \text{Н}$	2	4	9	16	4	$G_5, \text{Н}$	7	5	9	18	8
$Q_5, \text{Н}$	800	950	990	850	700	$Q_5, \text{Н}$	800	570	680	900	750
$n_1, \text{мин}^{-1}$	150	250	240	350	300	$n_1, \text{мин}^{-1}$	200	150	240	270	330



вариант	1	2	3	4	5	вариант	1	2	3	4	5
$x, \text{мм}$	100	200	140	120	160	$x, \text{мм}$	110	90	160	170	200
$G_1, \text{Н}$	13	17	14	9	25	$G_1, \text{Н}$	21	5	14	54	19
$G_2, \text{Н}$	22	32	12	13	15	$G_2, \text{Н}$	23	17	24	9	25
$G_3, \text{Н}$	15	17	13	9	8	$G_3, \text{Н}$	12	8	16	25	16
$G_4, \text{Н}$	14	27	23	27	15	$G_4, \text{Н}$	2	15	6	4	9
$G_5, \text{Н}$	2	4	9	16	4	$G_5, \text{Н}$	15	17	13	19	8
$Q_5, \text{Н}$	800	950	990	850	700	$Q_5, \text{Н}$	800	570	680	900	750
$n_1, \text{мин}^{-1}$	170	150	140	250	200	$n_1, \text{мин}^{-1}$	200	150	240	270	330

5

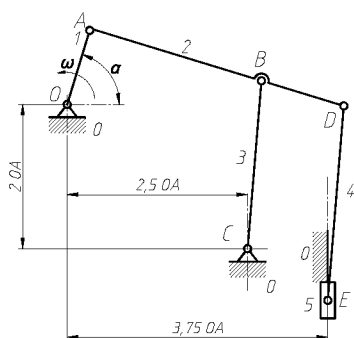
$OA=x$   
 $AB=CD=2,50A$   
 $BC=3,75 OA$



вариант	1	2	3	4	5
$x, \text{мм}$	100	110	130	120	150
$G_1, \text{Н}$	13	17	14	9	25
$G_2, \text{Н}$	22	32	12	13	15
$G_3, \text{Н}$	15	17	13	9	8
$G_4, \text{Н}$	14	27	23	27	15
$G_5, \text{Н}$	2	4	9	16	4
$Q_5, \text{Н}$	800	950	990	850	700
$n_1, \text{мин}^{-1}$	150	250	240	350	300

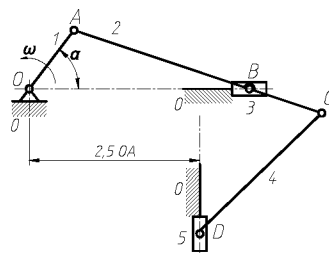
11

$OA=x$   
 $BC=DE=2 OA$   
 $AB=2,5 OA$   
 $AD=3,75 OA$



12

$OA=x$   
 $AB=DC=2,5 OA$   
 $AC=3,75 OA$

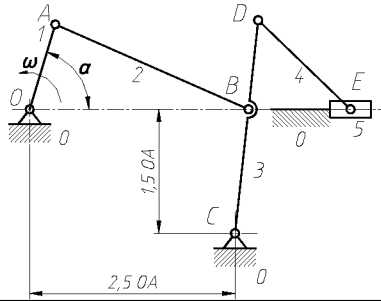


вариант	1	2	3	4	5	вариант	1	2	3	4	5
$x, \text{мм}$	150	120	180	200	150	$x, \text{мм}$	80	150	160	180	180
$G_1, \text{Н}$	13	27	14	9	25	$G_1, \text{Н}$	21	5	19	54	19
$G_2, \text{Н}$	12	11	12	13	15	$G_2, \text{Н}$	37	27	25	24	7
$G_3, \text{Н}$	15	17	13	9	8	$G_3, \text{Н}$	12	11	6	25	16
$G_4, \text{Н}$	14	27	11	17	15	$G_4, \text{Н}$	2	15	6	4	9
$G_5, \text{Н}$	2	4	9	16	11	$G_5, \text{Н}$	18	5	18	28	1
$Q_5, \text{Н}$	820	950	990	850	780	$Q_5, \text{Н}$	800	570	680	900	750
$n_1, \text{мин}^{-1}$	150	250	240	320	300	$n_1, \text{мин}^{-1}$	220	150	240	280	330



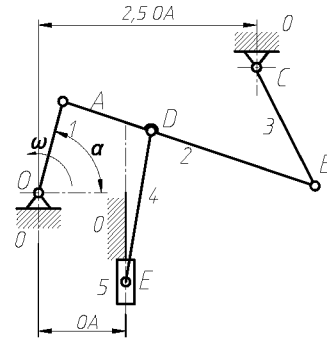
13

$OA=x$   
 $BC=DE=1,5 OA$   
 $AB=DC=2,5 OA$



14

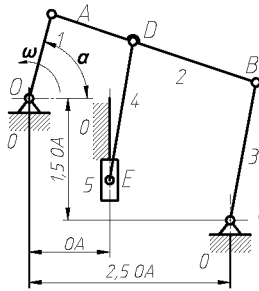
$OA=AD=x$   
 $BC=DE=1,5 OA$   
 $AB=2,5 OA$



вариант	1	2	3	4	5	вариант	1	2	3	4	5
x, мм	150	120	180	200	150	x, мм	80	150	160	170	180
$G_1, Н$	13	27	14	9	25	$G_1, Н$	21	5	14	54	19
$G_2, Н$	12	11	12	13	15	$G_2, Н$	37	27	15	14	7
$G_3, Н$	15	17	13	9	8	$G_3, Н$	12	17	14	9	25
$G_4, Н$	14	27	11	17	15	$G_4, Н$	2	15	6	4	9
$G_5, Н$	2	4	9	16	11	$G_5, Н$	18	5	9	18	11
$Q_5, Н$	820	950	990	850	780	$Q_5, Н$	800	670	880	800	850
$n_1, мин^{-1}$	150	250	240	320	300	$n_1, мин^{-1}$	220	150	240	270	300

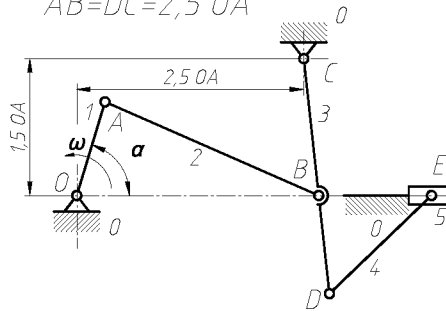
15

$OA=AD=x$   
 $BC=DE=1,5 OA$   
 $AB=2,5 OA$



16

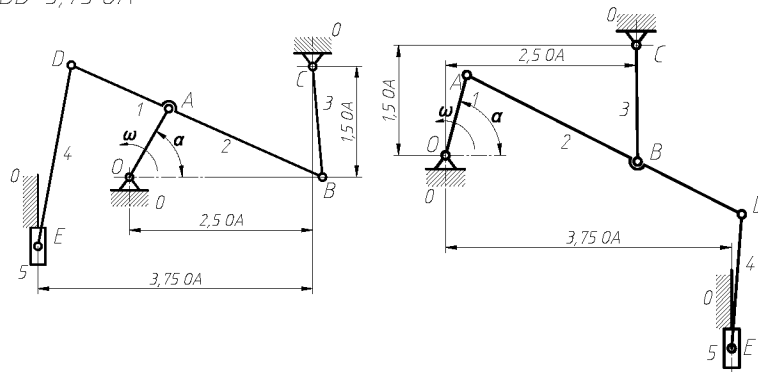
$OA=x$   
 $BC=DE=1,5 OA$   
 $AB=DC=2,5 OA$



вариант	1	2	3	4	5	вариант	1	2	3	4	5
x, мм	200	120	130	180	140	x, мм	10	80	150	120	180
$G_1, Н$	13	17	14	9	25	$G_1, Н$	21	15	14	24	19
$G_2, Н$	21	25	6	14	9	$G_2, Н$	21	27	25	14	7
$G_3, Н$	15	17	13	98	8	$G_3, Н$	12	8	6	25	16
$G_4, Н$	14	11	23	27	15	$G_4, Н$	21	25	6	4	9
$G_5, Н$	2	4	9	26	4	$G_5, Н$	7	5	11	28	8
$Q_5, Н$	840	950	950	850	850	$Q_5, Н$	840	580	680	950	780
$n_1, мин^{-1}$	150	250	240	350	300	$n_1, мин^{-1}$	200	150	240	270	330

19  
 $OA=x$   
 $BC=1,5 OA$   
 $AB=DE=2,5 OA$   
 $BD=3,75 OA$

20  
 $OA=x$   
 $DE=BC=1,5 OA$   
 $AB=2,5 OA$   
 $AD=3,75 OA$



вариант	1	2	3	4	5	вариант	1	2	3	4	5
$x, \text{мм}$	100	110	130	120	150	$x, \text{мм}$	80	90	160	170	180
$G_1, \text{Н}$	13	22	14	9	25	$G_1, \text{Н}$	21	5	17	54	19
$G_2, \text{Н}$	22	32	12	13	15	$G_2, \text{Н}$	21	27	25	11	7
$G_3, \text{Н}$	15	17	13	9	22	$G_3, \text{Н}$	12	8	6	25	13
$G_4, \text{Н}$	11	11	21	27	15	$G_4, \text{Н}$	2	15	11	4	19
$G_5, \text{Н}$	2	4	9	16	4	$G_5, \text{Н}$	7	5	9	18	8
$Q_5, \text{Н}$	870	950	960	850	700	$Q_5, \text{Н}$	810	770	680	800	750
$n_1, \text{мин}^{-1}$	180	250	240	350	320	$n_1, \text{мин}^{-1}$	200	160	140	270	250

#### **4. Контрольные вопросы**

1. Определение звена.
2. Определение механизма.
3. Классификация звеньев.
4. Определение кинематической пары.
5. Классификация кинематических пар.
6. Что такое элементы кинематических пар.
7. Что называют кинематической цепью и какие виды их существуют?
7. Что называется кинематической схемой механизма?
9. Формула подвижности механизма Чебышева П.Л.
10. Определение группы Ассура.
11. Как определяется класс и порядок группы Ассура.
12. Что такое вредные избыточные связи?
13. Как устранить избыточные связи?
14. Задачи кинематического анализа.
15. Определение абсолютного движения.
16. Какое движение называется переносным?
17. Какое движение называется относительным?
18. Что такое центр переноса?
19. Методы исследования кинематики механизма.
20. Какая угловая скорость называется абсолютной?
21. Какая угловая скорость называется относительной?
22. Как определяется угловое ускорение?

#### **5. Рекомендуемая литература**

1. Артоболевский И.И. Теория механизмов и машин. М., 1988г.
2. Фролов К.В. и др. Теория механизмов и механика машин, М., Высшая школа, 2001г.
3. Лоцманенко В.В. Кочегаров Б.Е. Проектирование механизмов и машин. Владивосток. 2002г.
4. Попов С.А., Тимофеев Г.А. Курсовое проектирование по теории механизмов и механике машин, М. Высшая школа, 1998г.
5. Смелягин А. И. Структура механизмов и машин, М., Высшая школа, 2006 г.
6. Левитская О.Н., Левитский Н.И. Курс теории механизмов и машин, М.Высшая школа, 1985 г.