



МИНИСТЕРСТВО ОБРАЗОВАНИЯ И НАУКИ РОССИЙСКОЙ ФЕДЕРАЦИИ
Федеральное государственное автономное образовательное учреждение высшего образования
«Дальневосточный федеральный университет»
(ДВФУ)

ФИЛИАЛ ДВФУ В Г.АРСЕНЬЕВЕ

«УТВЕРЖДАЮ»

Директор филиала ДВФУ
в г. Арсеньеве
Ю.Ф. Огнев
« 12 » 2016 г.

РАБОЧАЯ ПРОГРАММА УЧЕБНОЙ ДИСЦИПЛИНЫ
ИНЖЕНЕРНАЯ ГРАФИКА

Специальность 24.05.07 «Самолето- и вертолетостроение»
специализация/ Вертолетостроение

Форма подготовки очная/заочная/заочная (ускоренное обучение на базе СПО)

курс 1/1,2/1 семестр 1, 2/-/-

лекции 54/16/8 час.

практические занятия – 54/16/10 час.

лабораторные работы час.

с использованием МАО – 32/10/4 час.

в электронной форме лек. -/ пр./ лаб.-.

всего часов контактной работы 108/32/18 час.

в том числе с использованием МАО час, в электронной форме – час.

самостоятельная работа 108/184/90 час.

в том числе на подготовку к зачету – 36/13/9 час.

изучено и переаттестовано: -/-/108 час.

курсовая работа – курс / курсовой проект

зачет 1/-/- семестр. 1/1/- курс

экзамен 2/-/- семестр, 1/2/1 курс

Рабочая программа составлена в соответствии с требованиями федерального государственного образовательного стандарта высшего образования, утвержденного приказом Министерства образования и науки РФ от 12 сентября 2016 г. № 1165

Рабочая программа обсуждена на заседании кафедры, протокол № 2 от «22» сентября 2016г.

Составитель (ли): ст. преподаватель Е.Г. Бородушкина

Оборотная сторона титульного листа РПУД

I. Рабочая программа пересмотрена на заседании кафедры:

Протокол от « _____ » _____ 20__ г. № _____

Заведующий кафедрой _____
(подпись) (И.О. Фамилия)

II. Рабочая программа пересмотрена на заседании кафедры:

Протокол от « _____ » _____ 20__ г. № _____

Заведующий кафедрой _____
(подпись) (И.О. Фамилия)

Аннотация к рабочей программе дисциплины «Инженерная графика»

Дисциплина «Инженерная графика» изучается обучающимися очной и заочной формы обучения специальности 24.05.07 Самолёто- и вертолётостроение специализация «Вертолётостроение». Трудоемкость дисциплины составляет 216 академических часа (6 зачетных единиц), в том числе:

очная форма обучения: 108 часов аудиторной работы (54 часа лекций, в том числе 18 часов в 1 семестре и 36 часов во 2 семестре, и 54 часа практических занятий, в том числе 18 часов в 1 семестре и 36 часов во 2 семестре) и 108 часов самостоятельной работы;

заочная форма обучения:

- полный срок обучения: 32 часа аудиторной работы (16 часов лекций, в том числе 8 часов на 1 курсе и 8 часов на 2 курсе, 16 часов практических занятий, в том числе 8 часов на 1 курсе и 8 часов на 2 курсе) и 184 часа самостоятельной работы;

- ускоренный срок обучения на базе СПО: 18 часов аудиторной работы (8 часов лекций и 10 часов практических занятий) и 90 часов самостоятельной работы. Перезачет 108 часов (3 зачетных единицы).

Дисциплина относится к базовой части основной профессиональной образовательной программы. Дисциплина изучается:

очная форма обучения: на 1 курсе. Форма контроля 1 семестр – зачет, 2 семестр – экзамен;

заочная форма обучения:

- полный срок обучения: на 1 и 2 курсах. Форма контроля 1 курс – зачет, 2 курс – экзамен.

- ускоренный срок обучения на базе СПО: на 1 курсе. Форма контроля – экзамен.

Дисциплина базируется на знаниях, полученных при изучении школьного курса черчения.

Полученные в ходе изучения дисциплины «Инженерная графика» знания, умения и навыки, а также сформированные компетенции найдут применение при изучении следующих дисциплин:

- основы автоматизации проектно-конструкторских работ;
- детали механизмов и машин;
- метрология, стандартизация и основы взаимозаменяемости;
- конструирование деталей, узлов и агрегатов вертолѐта;
- проектирование вертолѐтов;
- технология производства вертолѐта;
- проектирование технологических процессов сборки;
- проектирование технологического оснащения;
- выполнения выпускной квалификационной работы.

Цель дисциплины получение обучающимися знаний, умений и навыков, а также формирование компетенций, позволяющих разрабатывать и оформлять техническую документацию в соответствии с требованиями ЕСКД.

Задачи:

- дать обучающимся теоретические знания по видам, назначениям, порядку разработки и правилам оформления технической документации;
- сформировать умения и навыки в разработке и оформлении технической документации в соответствии с требованиями ЕСКД;
- сформировать у обучающихся компетенции, позволяющие разрабатывать и оформлять техническую документацию при проектировании и производстве авиационной техники.

После завершения изучения дисциплины обучающийся должен быть готов к решению следующих профессиональных задач:

- разрабатывать с использованием средств автоматизации проектирования и передового опыта, эскизных, технических и рабочих проектов особо сложных и средней сложности изделий, с обеспечением при этом соответствия разрабатываемых конструкций техническим заданиям,

стандартам, а также применением в них стандартизированных и унифицированных деталей и сборочных единиц;

- проводить с использованием вычислительной техники технических расчетов по проектам, технико-экономического и функционально-стоимостного анализа эффективности проектируемых конструкций, составлять техническую документацию, в том числе инструкцию по эксплуатации конструкции.

Для успешного изучения дисциплины «Инженерная графика» у обучающихся должны быть сформированы следующие предварительные компетенции:

- ОК-1 - способность представить современную картину мира на основе целостной системы естественно-научных и математических знаний, ориентироваться в ценностях бытия, жизни, культуры;

- ОК-6 - способность к социальному взаимодействию на основе принятых моральных и правовых норм, толерантному отношению к культурам, способность создавать в коллективе отношения сотрудничества, владеть методами конструктивного разрешения конфликтных ситуаций;

- ОК-7 - владение культурой мышления, способность к обобщению, анализу, критическому осмыслению, систематизации, прогнозированию, постановке целей и выбору путей их достижения.

В результате изучения данной дисциплины у обучающихся формируются следующие профессиональные компетенции (элементы компетенций):

Код и формулировка компетенции	Этапы формирования компетенции	
ПК-7 - готовность разрабатывать рабочую техническую документацию и обеспечивать оформление законченных проектно-конструкторских работ	Знает	Виды технической документации, порядок разработки, правила оформления технической документации в соответствии с требованиями ЕСКД
	Умеет	Разрабатывать и оформлять техническую документацию на изделия авиационного производства
	Владеет	Способностью разрабатывать и оформлять техническую документацию на изделия авиационного производства в соответствии с требованиями ЕСКД
ПК-8 - наличие навыков в обращении с	Знает	Нормативно-техническую документацию, регламентирующую порядок разработки и правила

нормативно-технической документацией и владение методами контроля соответствия разрабатываемой технической документации стандартам, техническим условиям и нормативным правовым актам в области Самолето- и вертолетостроения		оформления технической документации.
	Умеет	Проводить контроль разрабатываемой технической документации требованиям стандартов, технических условий и нормативно-правовым актам в области авиационного производства
	Владеет	Способностью проводить контроль разрабатываемой технической документации требованиям стандартов и нормативно-правовым актам в области авиационного производства.

Для формирования вышеуказанных компетенций в рамках дисциплины «Инженерная графика» применяются следующие методы активного/интерактивного обучения:

- проблемная лекция;
- лекция-дискуссия;
- групповое практическое занятие.

I. СТРУКТУРА И СОДЕРЖАНИЕ ТЕОРЕТИЧЕСКОЙ ЧАСТИ КУРСА

Тема 1. Введение в инженерную графику (2/1/1 час.) с использованием метода активного обучения проблемная лекция

Виды изделий: деталь, сборочная единица, комплекс и комплект. Виды конструкторских документов. Стадии разработки конструкторской документации. Единая система конструкторской документации (ЕСКД).

Тема 2. Чертеж детали (12/6/2 час.)

Оформление чертежа детали: форматы, основная надпись чертежа, шрифты чертежные, линии, масштаб. Аксонометрическое и прямоугольное проецирование. Виды: основные, местные и дополнительные. Разрезы: простые и сложные, вертикальные и горизонтальные, местные разрезы, обозначение разрезов. Сечения (вынесенные и наложенные). Выносные элементы. Обозначение материала на чертеже. Условности и упрощения при

выполнении чертежа детали. Нанесение размеров на чертеже. Обозначение допусков и посадок на чертеже. Обозначение шероховатости поверхностей детали и сведений о покрытии. Текстовые надписи на чертеже. Порядок выполнения чертежа детали.

Тема 3. Резьба (4/1/1 час.) с использованием метода активного обучения лекция-дискуссия

Виды резьб: по назначению (крепежная и кинематическая), форме поверхности (цилиндрическая и коническая), расположению поверхности, форме профиля, величине шага, по направлению винтовой линии. Условное изображение резьбы на чертеже. Метрическая резьба (параметры, обозначение). Трубная резьба (параметры и обозначение). Упорная резьба (параметры, обозначение). Трапецеидальная резьба (параметры, обозначение). Сбег резьбы, фаски, проточки.

Тема 4. Крепежные изделия (8/2/1 час.)

Стандартные крепежные изделия: болты, винты, шпильки, гайки. Условное обозначение стандартных крепежных изделий. Болты (виды, изображение, обозначение). Гайки (виды, изображение, обозначение). Винты (виды, изображение, обозначение). Шпильки (виды, изображение, обозначение). Шайбы (виды, обозначение). Шплинты (назначение, обозначение).

Тема 5. Соединение деталей (8/2/1 час.) с использованием метода активного обучения лекция-дискуссия

Виды соединений: разъёмное (резьбовое (болтом, винтом, шпилькой, фитингом), штифтовое, шпоночное, шлицевое), неразъёмное (заклепочное, сварное, паяное, клеевое). Изображение резьбового соединения на чертеже. Соединение болтом (параметры, изображение). Соединение винтом (параметры, изображение). Соединение шпилькой (параметры, изображение).

Соединение фитингом. Соединение шпонкой (виды шпонок, изображение и обозначение шпонок). Шлицевое соединение (параметры, изображение и обозначение). Соединение шплинтом. Заклепочное соединение (виды заклепок, изображение и обозначение). Соединение пайкой и склеиванием (изображение и обозначение). Сварные соединения (виды, параметры, изображение и обозначение).

Тема 6. Передачи (8/-/- час.)

Понятие механической передачи, виды передач (передача трением (фрикционная и ременная), зубчатая передача). Основные параметры зубчатого колеса. Изображение на чертеже цилиндрического зубчатого колеса. Чертеж цилиндрической зубчатой передачи. Изображение на чертеже конического зубчатого колеса и конической зубчатой передачи. Изображение на чертеже червяка, червячного колеса и червячной передачи.

Тема 7. Сборочный чертеж и спецификация (8/4/2 час.)

Понятие сборочного чертежа. Содержание сборочного чертежа. Обозначение позиций на сборочном чертеже. Особенности выполнения сборочного чертежа. Изображение типовых изделий на сборочном чертеже. Спецификация: понятие, структура, порядок заполнения. Чтение сборочных чертежей. Детализирование сборочного чертежа.

Тема 8. Схемы (4/-/- час.)

Определение схемы, виды схем (кинематические, гидравлические, пневматические, электрические и др.), типы схем (структурные, функциональные, принципиальные, монтажные, подключения, общие, расположения). Общий порядок выполнения схемы. Кинематическая принципиальная схема. Гидравлическая принципиальная схема. Электрическая принципиальная схема.

II. СТРУКТУРА И СОДЕРЖАНИЕ ПРАКТИЧЕСКОЙ ЧАСТИ КУРСА

Практические занятия (54/16/10 час.)

Занятие 1. Чертеж детали (16/8/2час.)

1. Практическая работа: «Виды».
2. Практическая работа: «Простые разрезы».
3. Практическая работа: «Сложные разрезы».
4. Практическая работа: «Сечения».
5. Практическая работа: «Выполнение и чтение чертежа детали».

Занятие 2. Резьба (2/-/-час.)

1. Практическая работа: «Изображение резьбы».

Занятие 3. Крепежные изделия (4/2/2час.)

1. Практическая работа: «Изображение болта».
2. Практическая работа: «Изображение винта».
3. Практическая работа: «Изображение шпильки».

Занятие 4. Соединение деталей (8/2/2 час.)

1. Практическая работа: «Болтовое соединение».
2. Практическая работа: «Винтовое соединение».
3. Практическая работа: «Шпильчное соединение».
4. Практическая работа: «Заклепочное соединение».
5. Практическая работа: «Сварное соединение».

Занятие 5. Передачи (10/-/- час.)

1. Практическая работа: «Изображение цилиндрического зубчатого колеса».
2. Практическая работа: «Изображение конического зубчатого колеса».

3. Практическая работа: «Изображение зубчатой цилиндрической передачи».

4. Практическая работа: «Изображение конической зубчатой передачи».

5. Практическая работа: «Изображение червячной передачи».

Занятие 6. Сборочный чертеж и спецификация (12/4/6 час.)

1. Практическая работа: «Выполнение сборочного чертежа и спецификации».

2. Практическая работа: «Выполнение сборочного чертежа сварного соединения».

3. Практическая работа: «Выполнение сборочного чертежа резьбового соединения».

Занятие 7. Схемы (2/ __ час.)

1. Практическая работа: «Выполнение кинематической схемы».

III. УЧЕБНО-МЕТОДИЧЕСКОЕ ОБЕСПЕЧЕНИЕ САМОСТОЯТЕЛЬНОЙ РАБОТЫ ОБУЧАЮЩИХСЯ

Учебно-методическое обеспечение самостоятельной работы обучающихся по дисциплине «Инженерная графика» представлено в Приложении 1 и включает в себя:

- план-график выполнения самостоятельной работы по дисциплине, в том числе примерные нормы времени на выполнение по каждому заданию;

- характеристика заданий для самостоятельной работы обучающихся и методические рекомендации по их выполнению;

- требования к представлению и оформлению результатов самостоятельной работы;

- критерии оценки выполнения самостоятельной работы.

IV. КОНТРОЛЬ ДОСТИЖЕНИЯ ЦЕЛЕЙ КУРСА

№ п/п	Контролируемые разделы/ темы дисциплины	Оценочные средства	
		Текущий контроль	Промежуточная аттестация
1	Введение в инженерную графику	УО-1 «Собеседование»	
2	Чертеж детали	Практическая работа	
3	Резьба	Практическая работа	
4	Крепежные изделия	Практическая работа	
5	Соединения деталей	Практическая работа	
6	Передачи	Практическая работа	
7	Сборочный чертеж и спецификация	Практическая работа	
8	Схемы	ПР-1 «Тест», Практическая работа	

Типовые контрольные задания, методические материалы, определяющие процедуры оценивания знаний, умений и навыков и (или) опыта деятельности, а также критерии и показатели, необходимые для оценки знаний, умений, навыков и характеризующие этапы формирования компетенций в процессе освоения образовательной программы, представлены в Приложении 2.

V. СПИСОК УЧЕБНОЙ ЛИТЕРАТУРЫ И ИНФОРМАЦИОННО-МЕТОДИЧЕСКОЕ ОБЕСПЕЧЕНИЕ ДИСЦИПЛИНЫ

Основная литература

(электронные и печатные издания)

1. Боголюбов С.К. Черчение: учебник/ С.К. Боголюбов – 2-е изд., испр. – М.: Машиностроение, 1989. – 336 с. (Электронная ссылка: <http://lib.dvfu.ru:8080/lib/item?id=chamo:316252&theme=FEFU>).

2. Вышнепольский И.С. Техническое черчение: Учебник для вузов и ссузов по техническим направлениям и специальностям/ И.С.

Вышнепольский. – М.: Юрайт, 2014. – 319 с. (Электронная ссылка: <http://lib.dvfu.ru:8080/lib/item?id=chamo:739030&theme=FEFU>).

3. Левицкий В.С. Машиностроительное черчение и автоматизация выполнения чертежей: учебник для технических вузов/ В.С. Левицкий – 8-е изд., перераб. и доп. – М.: Юрайт, 2011. – 435 с. (Электронная ссылка: <http://lib.dvfu.ru:8080/lib/item?id=chamo:752337&theme=FEFU>).

4. Машиностроительное черчение: учебник для вузов/ П.Н. Учаев, С.Г. Емельянов, А.Г. Схиртладзе и др.; Под общ. ред. П.Н. Учаева. – Старый Оскол: ТНТ, 2016. – 351 с. (Электронная ссылка: <http://lib.dvfu.ru:8080/lib/item?id=chamo:813895&theme=FEFU>).

5. Суворов С.Г. Машиностроительное черчение в вопросах и ответах: справочник/ С.Г. Суворов, Н.С. Суворова. – М.: Машиностроение, 1992. – 366 с. (Электронная ссылка: <http://lib.dvfu.ru:8080/lib/item?id=chamo:773437&theme=FEFU>).

6. Чекмарев А.А. Инженерная графика. Машиностроительное черчение: учебник для вузов по направлению подготовки специалистов в машиностроении/ А.А. Чекмарев. – М.: ИНФРА-М, 2015. – 395 с. (Электронная ссылка: <http://lib.dvfu.ru:8080/lib/item?id=chamo:795023&theme=FEFU>).

7. Чекмарев А.А. Начертательная геометрия и черчение: учебник для вузов по техническим специальностям/ А.А. Чекмарев. М.: Юрайт, 2011. – 471 с. (Электронная ссылка: <http://lib.dvfu.ru:8080/lib/item?id=chamo:670374&theme=FEFU>).

8. Чумаченко Г.В. Техническое черчение: учебное пособие/ Г.В. Чумаченко. – Ростов-н/Дону: Феникс, 2010 – 349 с. (Электронная ссылка: <http://lib.dvfu.ru:8080/lib/item?id=chamo:792433&theme=FEFU>).

9. Головина, Л. Н. Инженерная графика [Электронный ресурс] : Учеб. пособие / Л. Н. Головина, М. Н. Кузнецова. - Красноярск : Сиб. федер. ун-т, 2011. - 200 с. - ISBN 978-5-7638-2254-0. - Режим доступа: <http://znanium.com/catalog/product/443226>

10. Инженерная графика. Машиностроительное черчение : учебник. — М. : ИНФРА-М, 2018. — 396 с. — (Высшее образование: Бакалавриат). — www.dx.doi.org/10.12737/1541. — Режим доступа:

<http://znanium.com/catalog/product/912839>

11. Каминский В.П., Инженерная графика. Справ. пособие для вузов: Основы инженерной графики. Основы работы в AutoCAD [Электронный ресурс] / Под ред. В.П. Каминского. - М. : Издательство АСВ, 2008. - 304 с. - ISBN 978-5-93093-611-7 - Режим доступа:

<http://www.studentlibrary.ru/book/ISBN9785930936117.html>

12. Попова Г.Н., Машиностроительное черчение [Электронный ресурс] : справочник / Г.Н. Попова, С. Ю. Алексеев. - 5-е изд., перераб. и доп. - СПб. : Политехника, 2011. - 474 с. - ISBN 978-5-7325-0993-9 - Режим доступа:

<http://www.studentlibrary.ru/book/ISBN9785732509939.html>

Дополнительная литература

(печатные и электронные издания)

1. Годик Е.И., Хаскин А.М. Справочное руководство по черчению/ Е.И. Годик, А.М. Хаскин – 4-е изд., перераб. и доп. – М.: Машиностроение, 1974. – 696 с.

2. Ночивихина Л.И. Техническое черчение: справочное пособие. – Мн.: Высшая школа, 1983. – 222 с.

3. Попова Г.Н., Алексеев С.Ю. Машиностроительное черчение: Справочник. – СПб: Политехника, 1994. – 448 с.

4. Фролов С.А. Машиностроительное черчение: учебное пособие/ С.А. Фролов, А.В. Воинов, Е.Д. Феоклистов. – М.: Машиностроение, 1981. – 304 с.

5. Семенова, Н. В. Инженерная графика [Электронный ресурс] : учебное пособие / Н. В. Семенова, Л. В. Баранова. — Электрон. текстовые данные. — Екатеринбург : Уральский федеральный университет, ЭБС АСВ, 2014. — 88 с. — 978-5-7996-1099-9. — Режим доступа:

<http://www.iprbookshop.ru/68241.html>

Нормативно-правовые материалы

1. ГОСТ 2.001-93. ЕСКД. Общие положения.
2. ГОСТ 2.101-68. ЕСКД. Виды изделий.
3. ГОСТ 2.102-68. ЕСКД. Виды и комплектность конструкторских документов.
4. ГОСТ 2.103-68. ЕСКД. Стадии разработки.
5. ГОСТ 2.104-2006. ЕСКД. Основные надписи.
6. ГОСТ 2.105-95. ЕСКД. Общие требования к текстовым документам.
7. ГОСТ 2.106-96. ЕСКД. Текстовые документы.
8. ГОСТ 2.109-73. ЕСКД. Основные требования к чертежам.
9. ГОСТ 2.301-68. ЕСКД. Форматы.
10. ГОСТ 2.302-68. ЕСКД. Масштабы.
11. ГОСТ 2.303-68. ЕСКД. Линии.
12. ГОСТ 2.304-68. ЕСКД. Шрифты чертежные.
13. ГОСТ 2.305-2008*. ЕСКД. Изображения - виды, разрезы, сечения.
14. ГОСТ 2.307-2011. ЕСКД. Нанесение размеров и предельных отклонений.
15. ГОСТ 2.308-79. ЕСКД. Обозначение шероховатости поверхностей.
16. ГОСТ 2.311-68. ЕСКД. Изображение резьбы.
17. ГОСТ 2.312-72. ЕСКД. Условные изображения и обозначения швов сварных соединений.
18. ГОСТ 2.315-68. ЕСКД. Изображения упрощенные и условные крепежных деталей.
19. ГОСТ 2.316-68. ЕСКД. Правила нанесения на чертежах надписей, технических требований и таблиц..
20. ГОСТ 2.317-69. ЕСКД. Аксонометрические проекции.
21. ГОСТ 2.701-2008. ЕСКД. Схемы. Виды и типы. Общие требования к выполнению.

Перечень информационных технологий и программного обеспечения

Образовательный процесс по дисциплине «Безопасность жизнедеятельности» реализуется с использованием:

- стандартных офисных программ (MS Word, MS Excel, MS Power Point и др.);
- информационных справочных систем (Гарант, Консультант Плюс);
- интернет-технологии (Интернет, e-mail и др.).

VI. МЕТОДИЧЕСКИЕ УКАЗАНИЯ ПО ОСВОЕНИЮ ДИСЦИПЛИНЫ

Дисциплина включает в себя аудиторные занятия и самостоятельную работу. Аудиторные занятия включают лекционные и практические занятия. На лекционных занятиях изучаются теоретические основы дисциплины. Практические занятия проводятся после теоретических занятий и предназначены для закрепления полученных знаний. Практические занятия по дисциплине «Инженерная графика» проводятся в форме практических работ. Если по теме дисциплины предусмотрено проведение нескольких занятий, то практические работы могут проводиться или после изучения всего лекционного материала, или его части.

На первом занятии преподаватель предоставляет студентам план изучения дисциплины: последовательность тем, рассматриваемые в каждой теме вопросы, трудоёмкость каждой темы, литературу и другие необходимые информационные материалы. Материалы практических занятий предоставляются перед началом практических занятий. В ходе практических занятий преподаватель оказывает студентам помощь при решении практических заданий.

На первых занятиях по дисциплине преподаватель даёт студентам задание для самостоятельной работы и методические указания по её

выполнению устанавливает график выполнения и представления результатов самостоятельной работы.

В процессе изучения дисциплины студенты могут обращаться к преподавателю на консультацию, согласно графику консультаций. Форма взаимодействия между преподавателем и студентами определяется преподавателем.

Важной составляющей изучения дисциплины является формирование у обучающихся навыков работы с информационными источниками, в частности с учебной и научной литературой. Обучающиеся должны пользоваться учебной и научной литературой из предлагаемого списка при подготовке к лекциям, также они могут пользоваться и другой литературой, в которой раскрываются рассматриваемые темы. Особо внимание формированию навыков работы с информационными источниками уделяется при проведении практических занятий и выполнении обучающимися самостоятельной работы.

По завершению изучения дисциплины «Инженерная графика» обучающиеся сдают итоговый контроль: зачет в первом семестре и экзамен во втором семестре. Студенты, обучающиеся по ускоренной форме обучения, сдают экзамен. Преподаватель на первом занятии выдает вопросы для итогового контроля. В ходе изучения дисциплины обучающиеся могут обращаться к преподавателю для разъяснения вопросов, которые могут вызвать у них трудности на итогом контроле.

VII. МАТЕРИАЛЬНО-ТЕХНИЧЕСКОЕ ОБЕСПЕЧЕНИЕ ДИСЦИПЛИНЫ

Проведение занятий по дисциплине «Инженерная графика» проводится с использованием:

- персональных компьютеров, установленных в вычислительном центре филиала, на которых имеется соответствующее программное обеспечение;
- проектора для проведения учебных занятий.



МИНИСТЕРСТВО ОБРАЗОВАНИЯ И НАУКИ РОССИЙСКОЙ ФЕДЕРАЦИИ
Федеральное государственное автономное образовательное учреждение высшего образования
«Дальневосточный федеральный университет»
(ДФУ)

ФИЛИАЛ ДФУ В Г. АРСЕНЬЕВ

**УЧЕБНО-МЕТОДИЧЕСКОЕ ОБЕСПЕЧЕНИЕ САМОСТОЯТЕЛЬНОЙ
РАБОТЫ ОБУЧАЮЩИХСЯ
по дисциплине «Инженерная графика»
Специальность 24.05.07 Самолёто- и вертолётостроение
специализация «Вертолётостроение»
Форма подготовки очная/ заочная/заочная ускоренная на базе СПО**

**Арсеньев
2016**

План-график выполнения самостоятельной работы по дисциплине

№ п/п	Дата/сроки выполнения	Вид самостоятельной работы	Примерные нормы времени на выполнение	Форма контроля
1	1 семестр/1 курс	Расчетно-графическая работа №1	17 нед.	Отчет
2	2 семестр/2 курс	Расчетно-графическая работа №1	17 нед.	Отчет

Расчетно-графическая работа № 1

В результате изучения курса «Инженерная графика» студенты должны получить знания и практические навыки о видах и способах выполнения конструкторской документации. Одной из наиболее эффективных форм закрепления теоретических знаний и выработки практических навыков является расчетно-графическая работа.

Целью расчетно-графической работы является расширение теоретических знаний, полученных в ходе изучения дисциплины, приобретение умений и навыков выполнения чертежей деталей.

Задания выполняются с использованием теоретических и практических, знаний, умений и навыков, полученных в ходе изучения курса «Инженерная графика». Оформление работы осуществляется в соответствии с методическими указаниями по выполнению и оформлению ВКР и КР.

Структура РГР:

- титульный лист;
- оглавление;
- практические задания.

Практические задания выполняются на форматах А3 – А4 с рамкой и основной надписью.

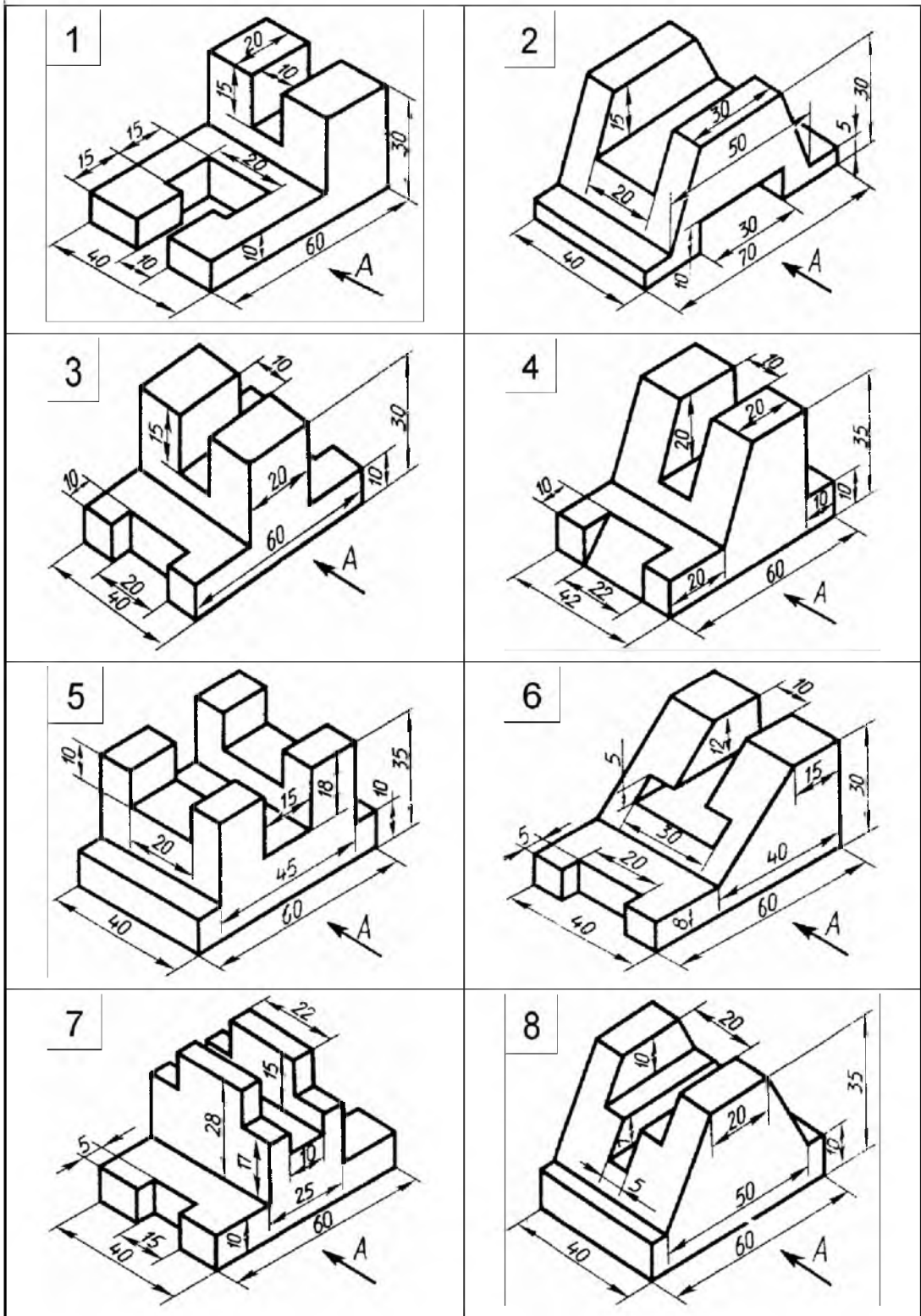
Вариант задания выбирается по первой букве фамилии.

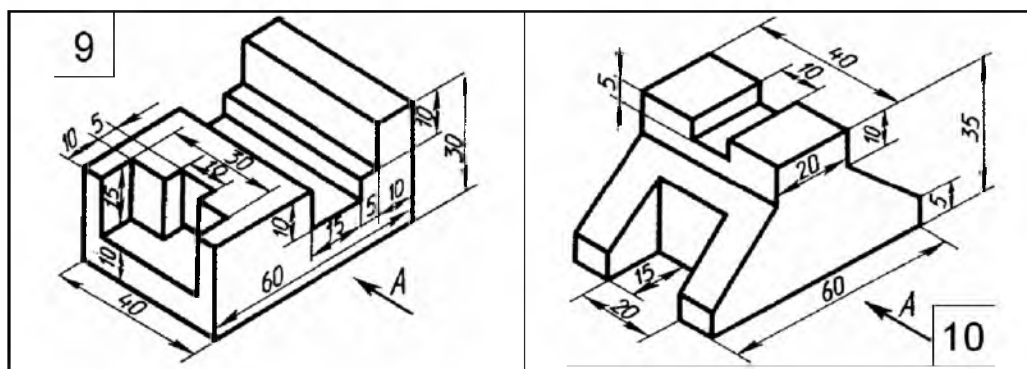
Первые буквы фамилий	Номер варианта
А, Х, Ц,	1
Б, В, Э	2
Г, Д, Ф	3
Е, Ж	4
З, И, Щ	5
Л, С, Т	6
Ч, Ш, У	7
Н, О, Ю	8
П, Р, Я	9
М, К	10

Задание № 1

Тема: «Виды»

Задание. На формате бумаги А3 по наглядному изображению построить 3 вида детали. Проставить размеры.





Методические рекомендации: Изучить правила выполнения чертежей согласно ЕСКД.

Взять формат А3 с напечатанным типографским способом рамкой и основной надписью.

По наглядному изображению детали ознакомиться с конструкцией и особенностями формы. Выбрать главный вид с учетом того, что он должен давать наиболее полное представление о форме и размерах детали.

Выполнить планировку чертежа. Построить в тонких линиях карандашом все линии видимого и невидимого контуров.

Нанести размерные и выносные линии чертежным шрифтом, проставить размерные числа (высота шрифта 5 мм).

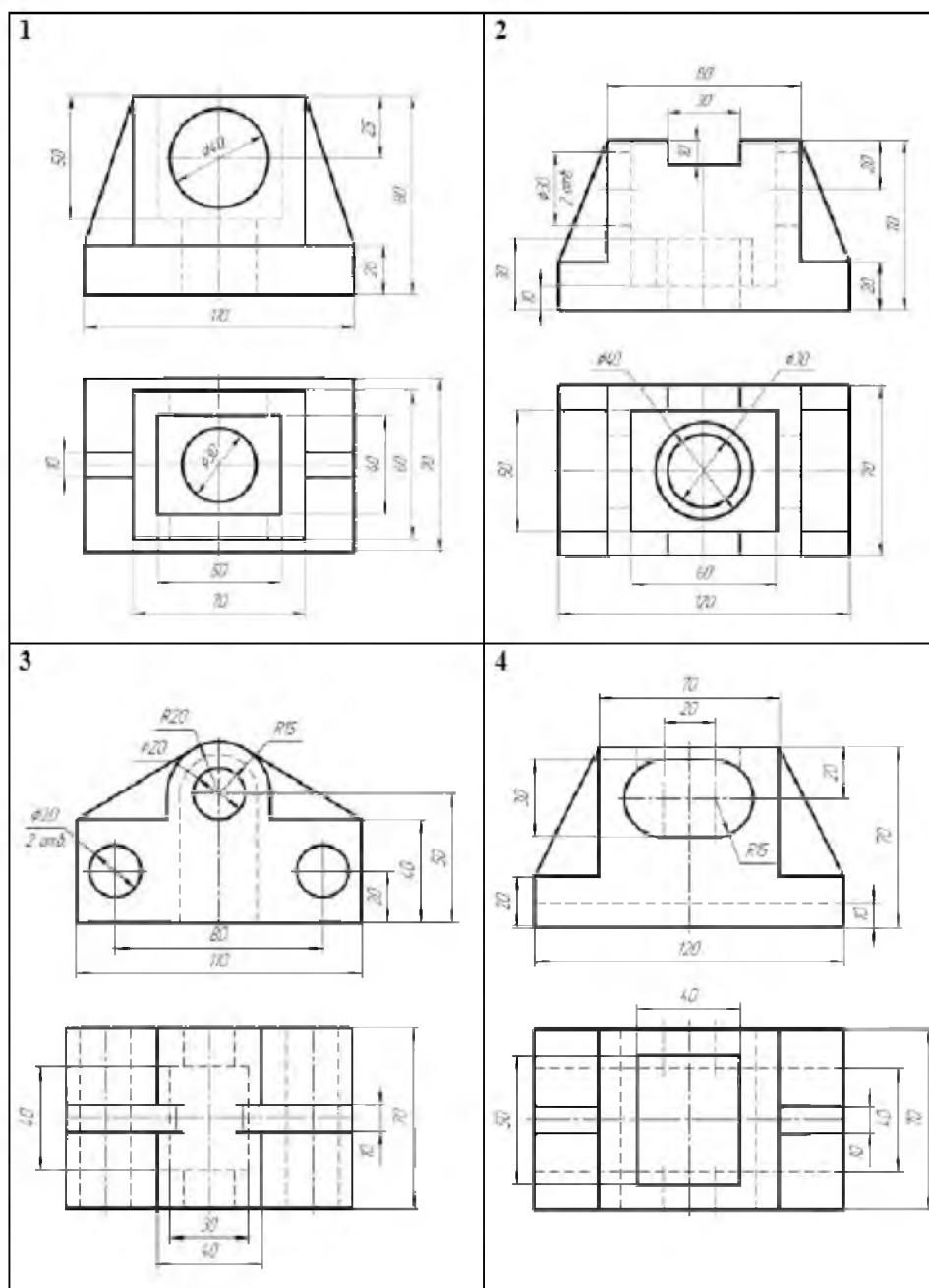
Заполнить основную надпись.

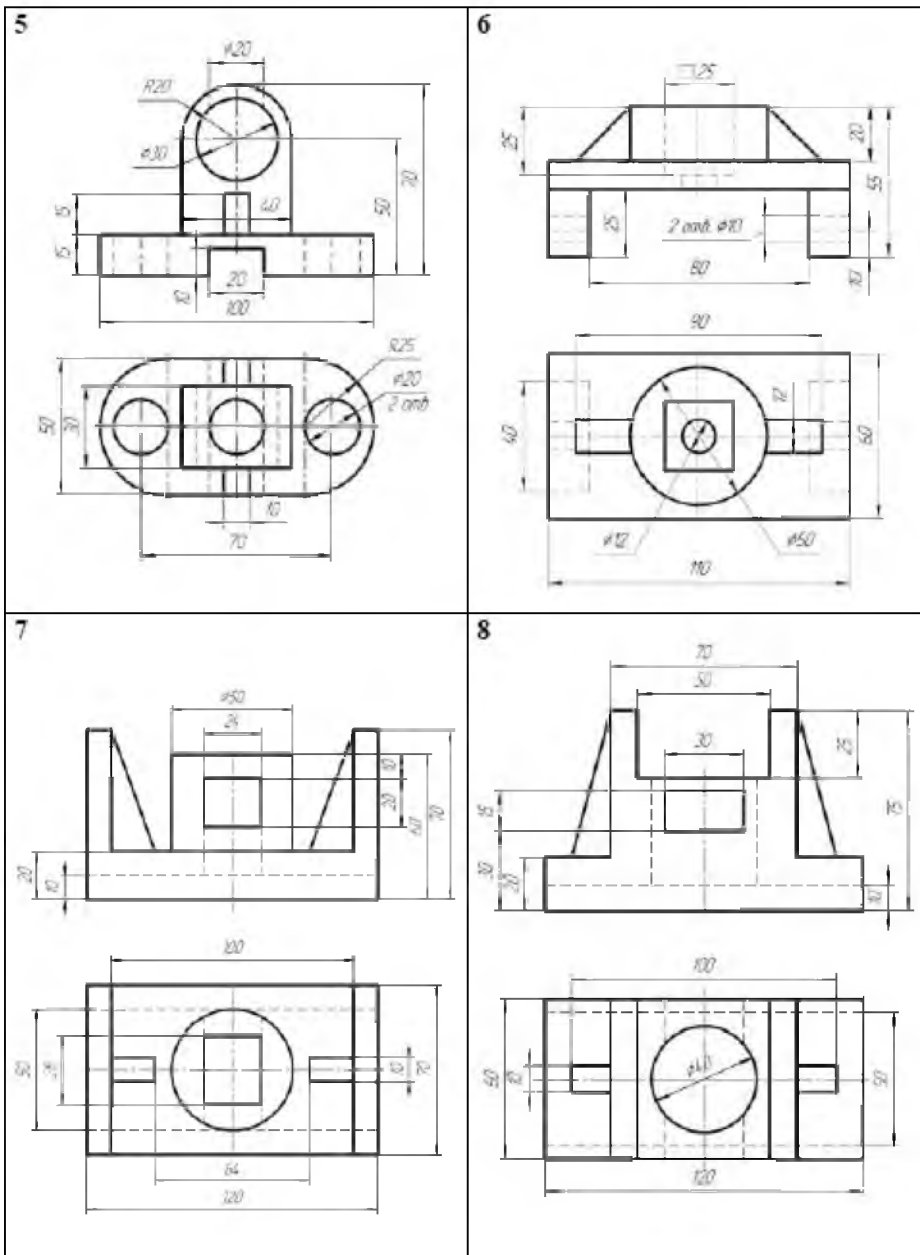
Проверить правильность выполнения чертежа и обвести карандашом линии видимого контура.

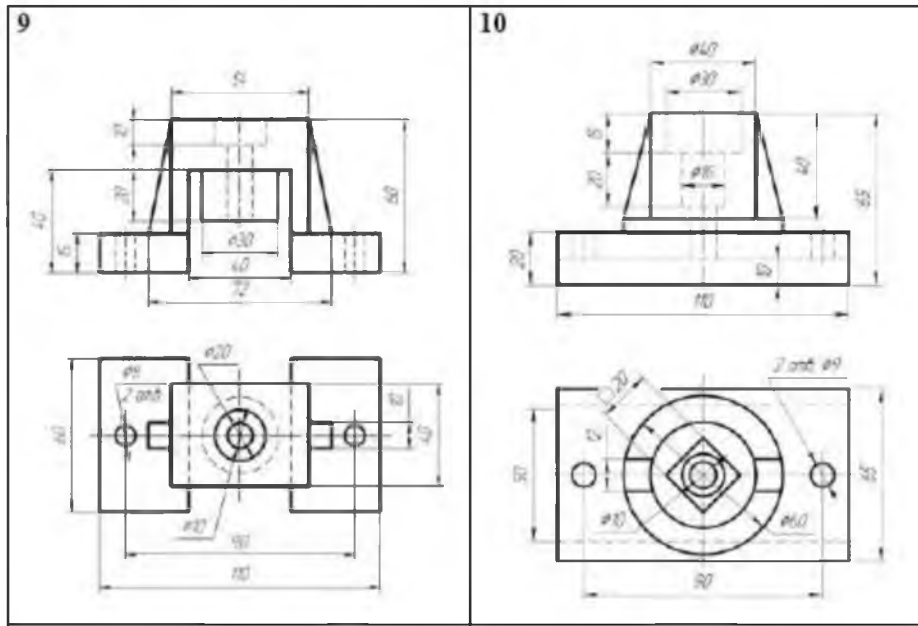
Задание № 2

Тема: «Простые разрезы»

Задание. По двум заданным видам (спереди и сверху) построить вид слева, выполнить на этих видах целесообразные простые разрезы, нанести размеры.







Методические рекомендации: Изучить правила выполнения разрезов.

В принятом масштабе перечертить заданные виды спереди и сверху, построить вид слева, выполнить простые разрезы. В тех случаях, когда в разрезе получается симметричная фигура, необходимо соединить часть вида и часть соответствующего разреза.

Если секущая плоскость, образующая разрез, направлена вдоль длинной стороны ребра жесткости, оси спицы маховиков, шкивов и т.д., то их показывают не заштрихованными.

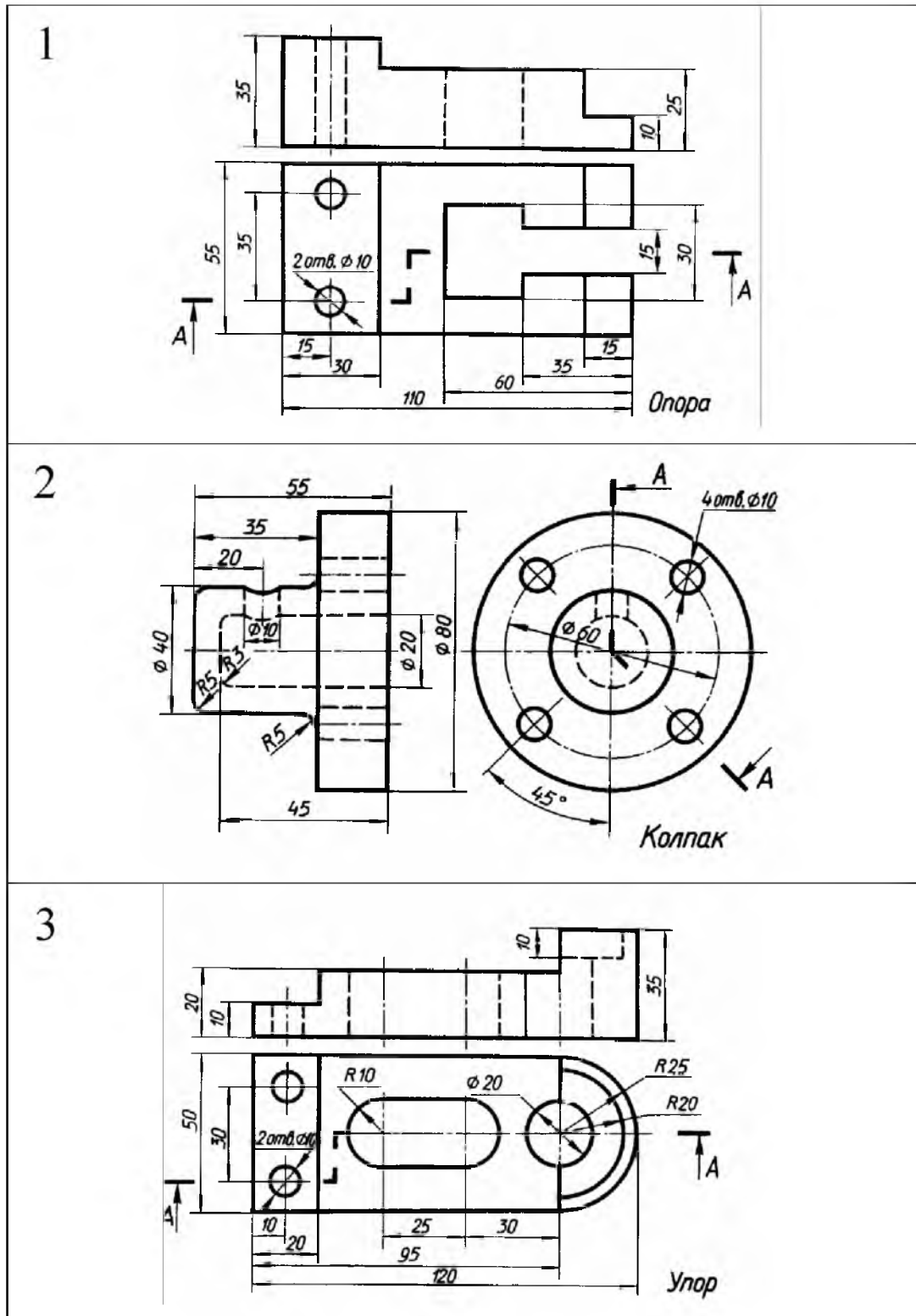
Размеры наносить после выполнения разрезов. При этом необходимо помнить, что от линий невидимого контура (штриховых линий) выносные линии не наносятся и размеры не указываются. Размеры одного геометрического элемента наносятся на одном и том же изображении, размеры диаметров цилиндрических отверстий следует наносить на разрезах, диаметры валов дают по образующим.

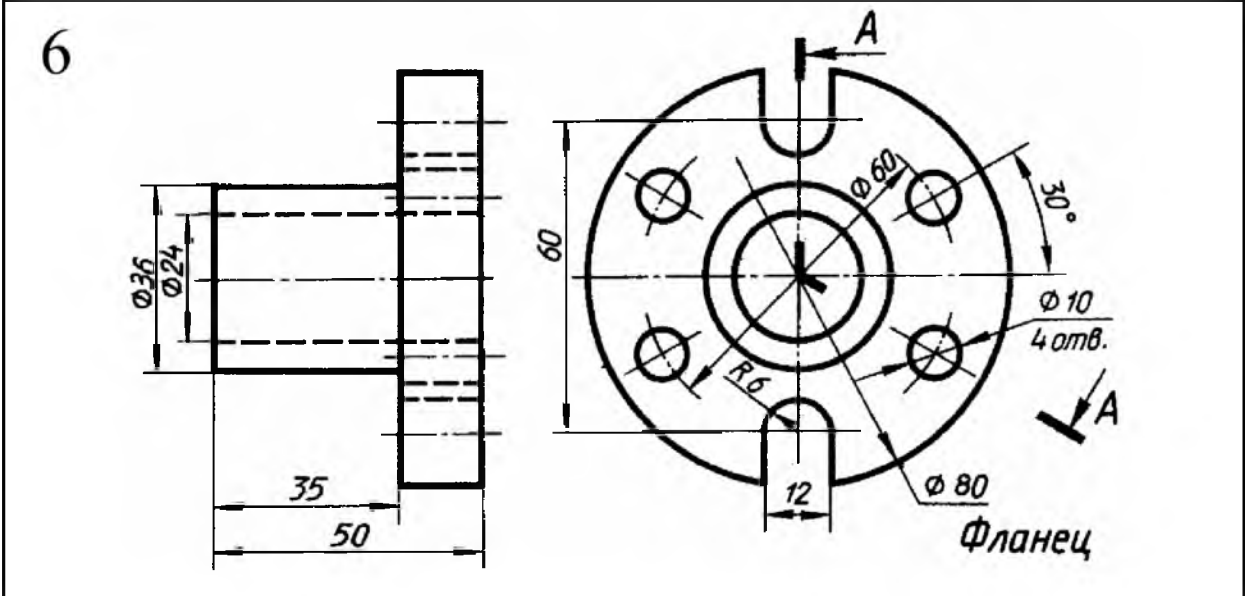
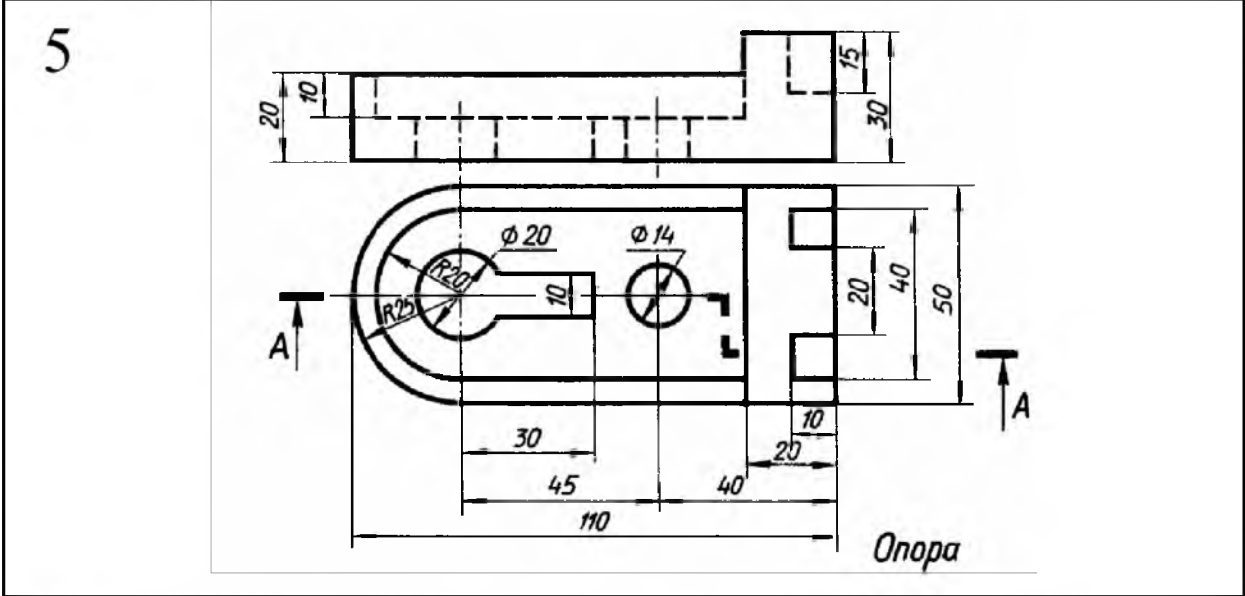
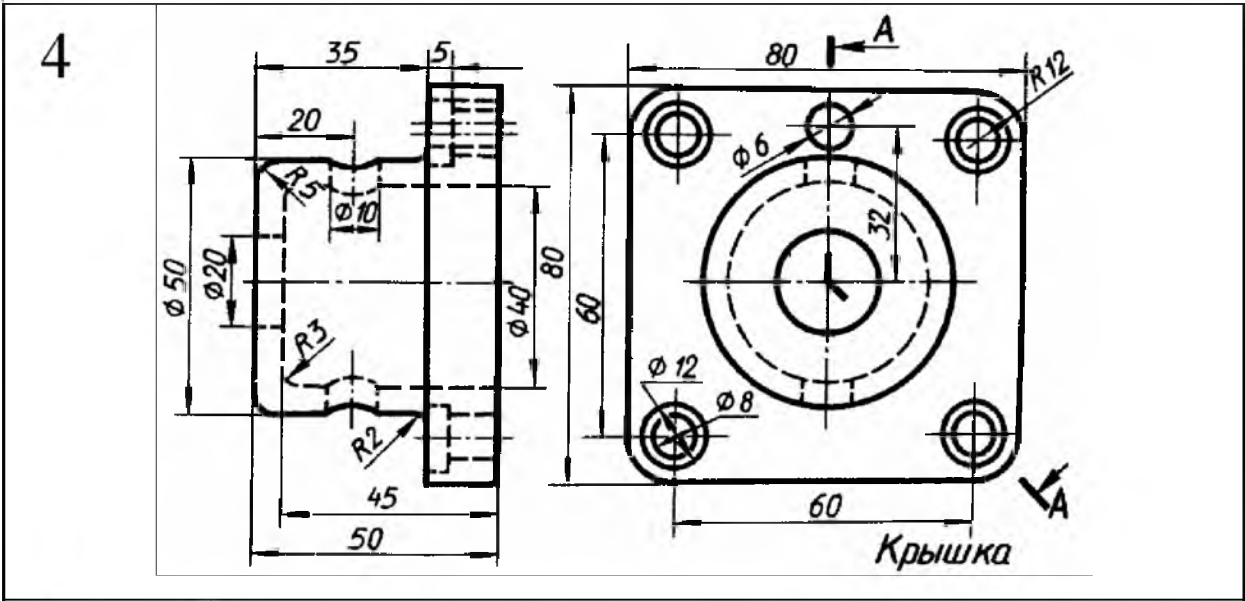
Обратить внимание на то, что размеры, нанесенные на одном изображении, не должны повторяться на других изображениях.

Задание № 3

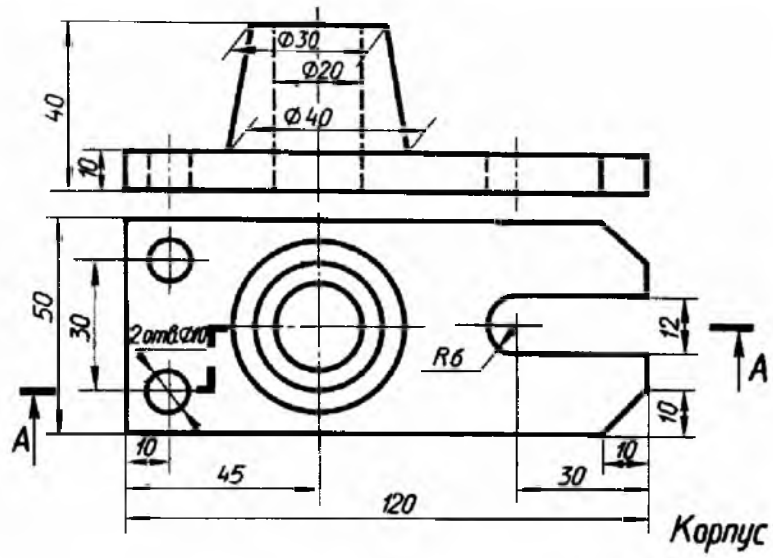
Тема: «Сложные разрезы»

Задание. Выполнить два вида детали, заменив один из них указанным сложным разрезом. Проставить размеры.

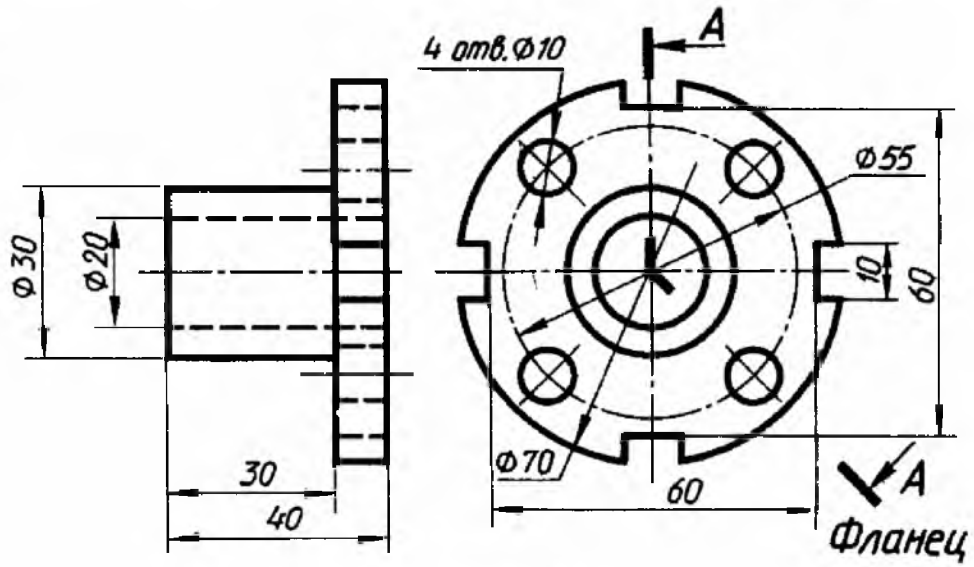




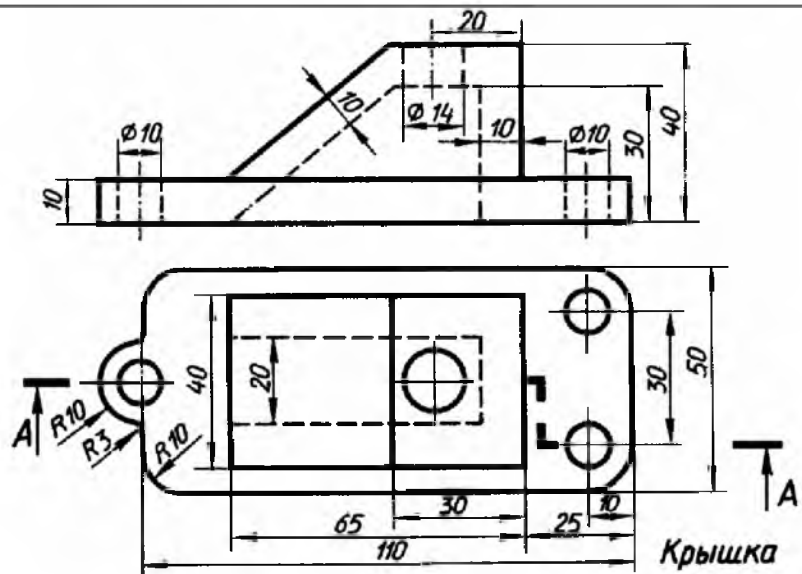
7

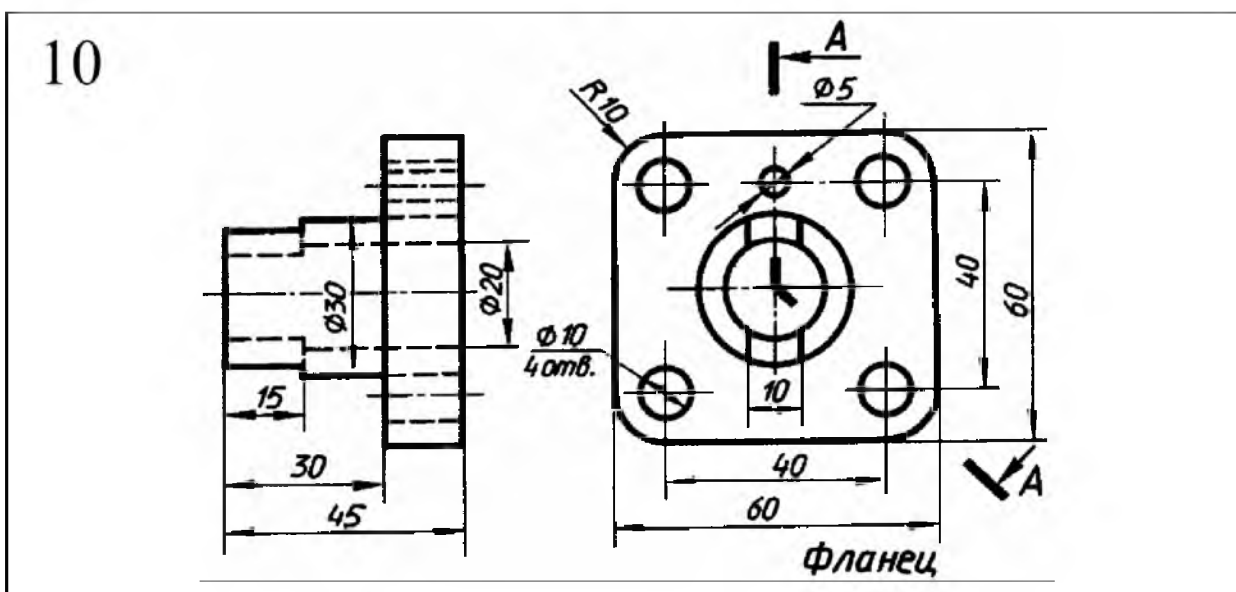


8



9





Методические рекомендации. Изучить правила выполнения разрезов на чертежах деталей.

Ознакомиться с конструкцией детали по заданным видам. Построить в тонких линиях оба вида. Нанести все линии видимого и невидимого контуров.

По заданным обозначениям разреза определить, на месте каких видов будет построен сложный ступенчатый разрез, учесть методические указания, изложенные для построения простого разреза.

Размеры наносить на всех изображениях после построения разрезов. Диаметры отверстий, рассеченных секущей плоскостью, указывать на продольных разрезах этих отверстий.

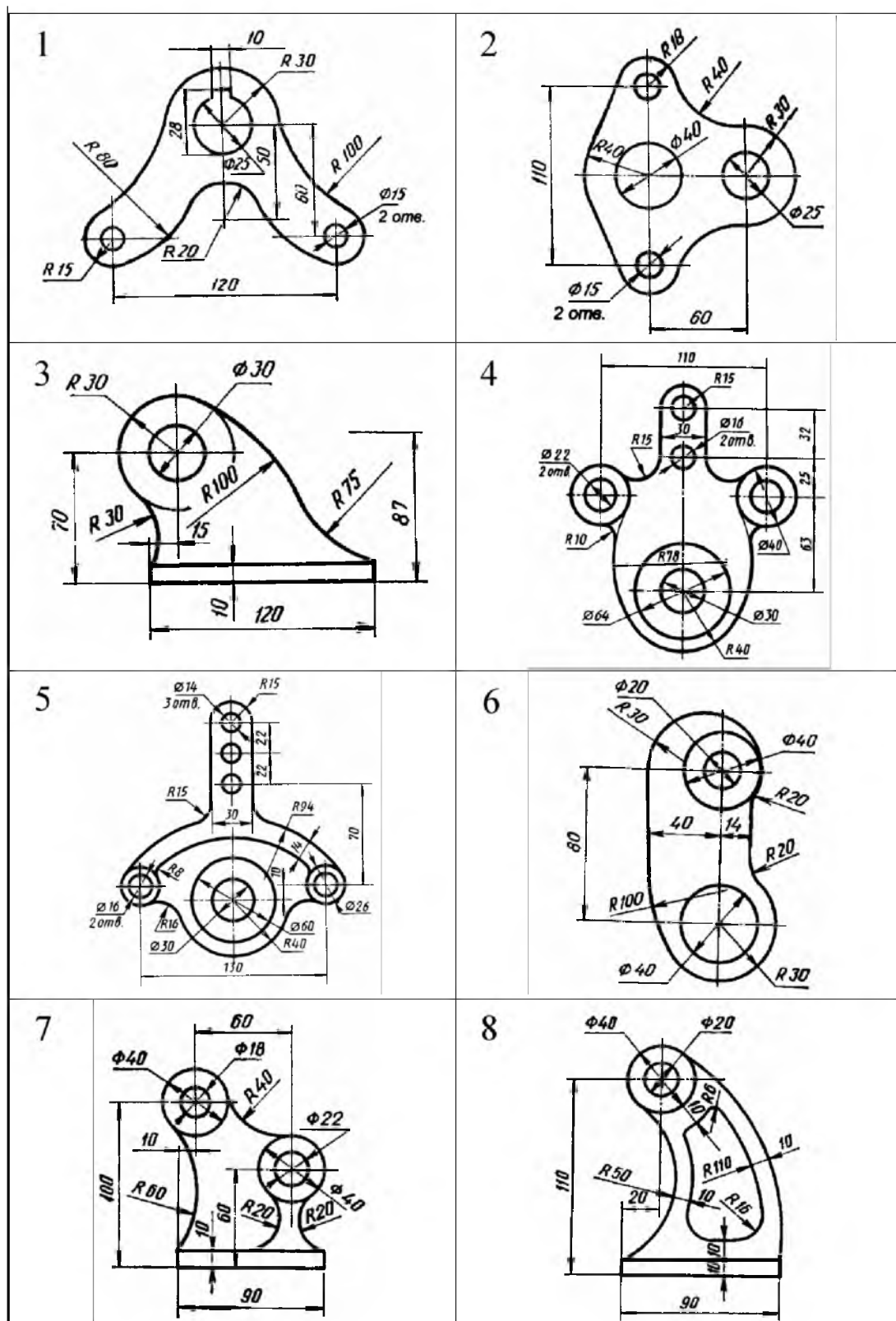
Нанести обозначение разрезов (секущих плоскостей и линий перехода от одной секущей плоскости к другой).

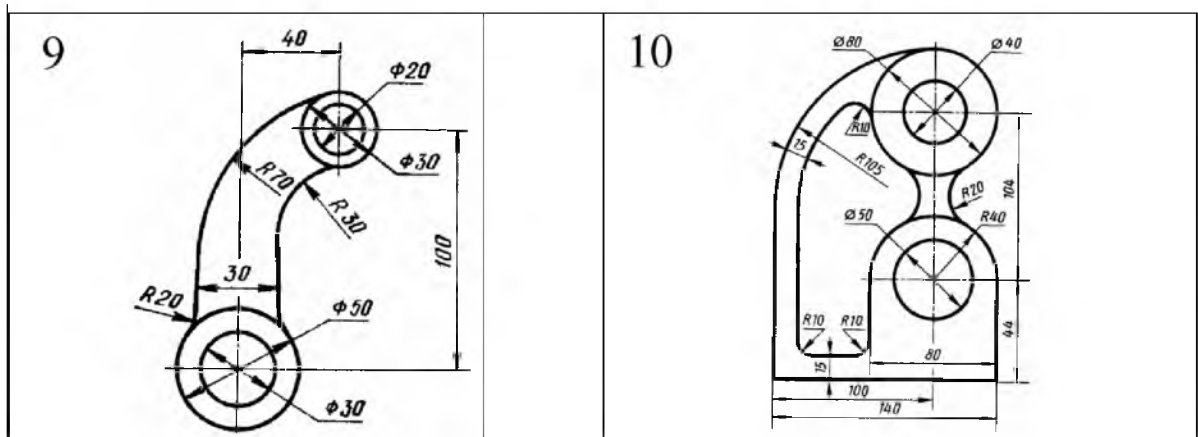
Заполнить основную надпись и проверить правильность всех построений.

Задание № 4

Тема: «Сопряжение»

Задание. На формате бумаги А4 построить контур детали (сопряжение) согласно предложенному варианту.





Методические рекомендации: *Сопряжением* принято называть плавный переход прямой линии в дугу окружности или одной дуги в другую. Общая для этих линий точка называется точкой сопряжения.

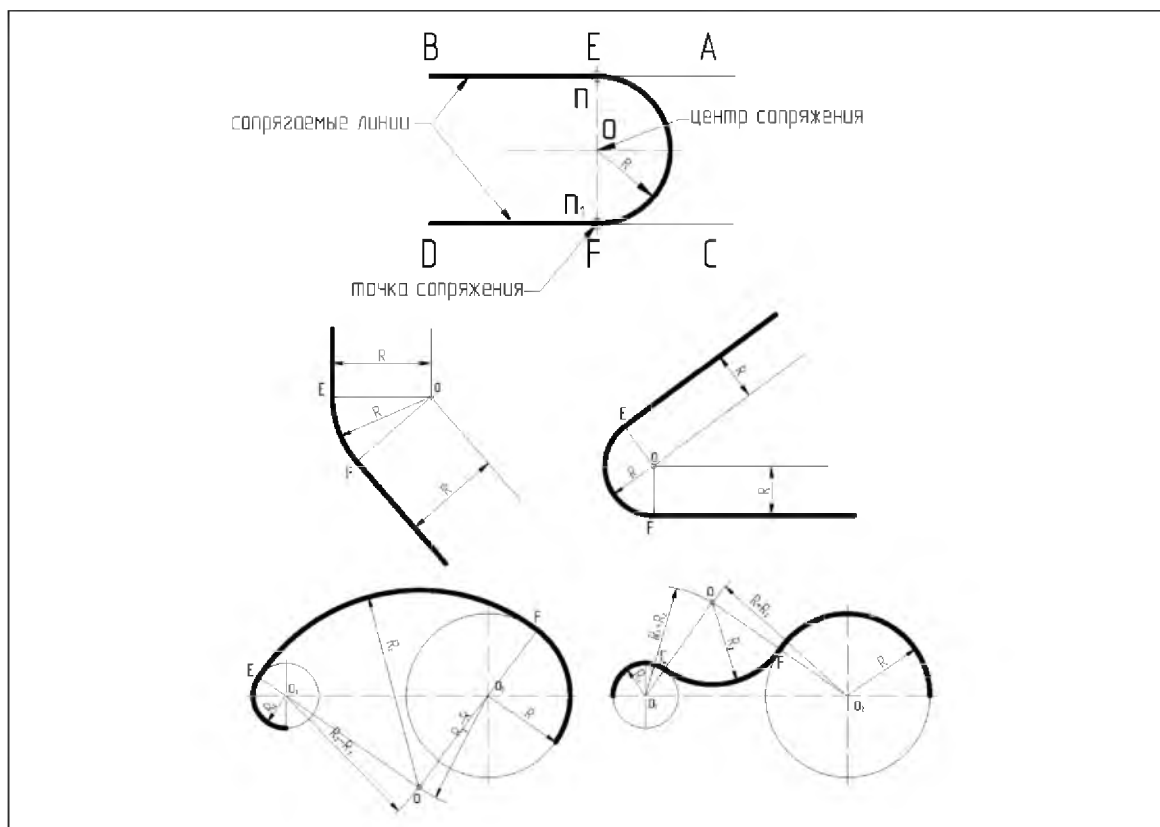


Рисунок 1 – Виды сопряжений

В основе решения задач на построение сопряжений лежат следующие правила:

1. Прямая, касательная к окружности, имеет прямой угол с радиусом, проведенным в точку касания.

2. Геометрическим местом центров окружностей, касательных к данной прямой, является прямая, параллельная заданной прямой и отстоящая от неё на величину радиуса окружности.

3. Точка касания двух окружностей (точка сопряжения) находится на линии, соединяющей их центры.

При построении сопряжений различают три элемента: точку сопряжения, центр дуги сопряжения, радиус дуги сопряжения. Сопряжения выполняют по одному из указанных элементов. При сопряжении прямой линии и дуги центр дуги сопряжения отмечают на перпендикуляре к прямой, восстановленной из точки сопряжения. При сопряжении двух дуг центры дуг лежат на прямой, проходящей через точку сопряжения перпендикулярную общей касательной этих дуг.

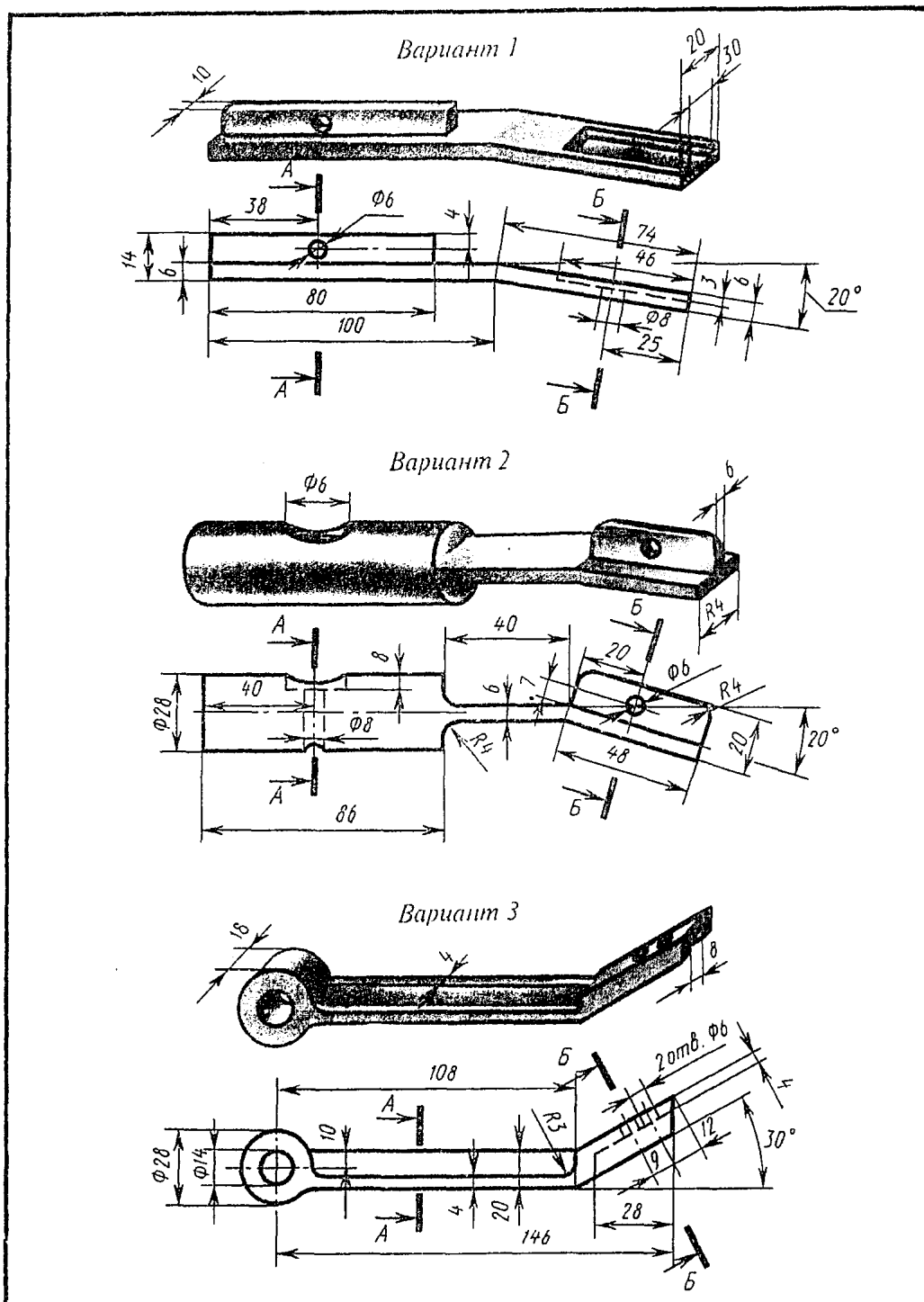
Порядок выполнения работы:

1. Определить положения чертежа на листе.
2. Определить вид сопряжения, найти центры сопряжений.
3. Из найденных центров выполнить сопряжения. При обводе сопряженных линий вначале обводят дуги до точек сопряжений, а затем прямолинейные участки.
4. Нанести размеры.

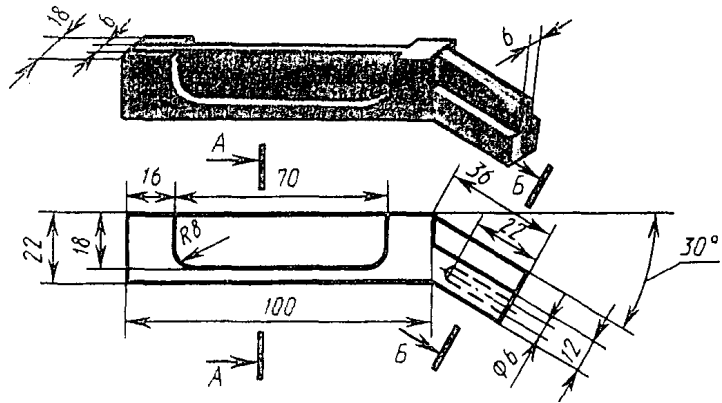
Задание № 5

Тема: «Сечение»

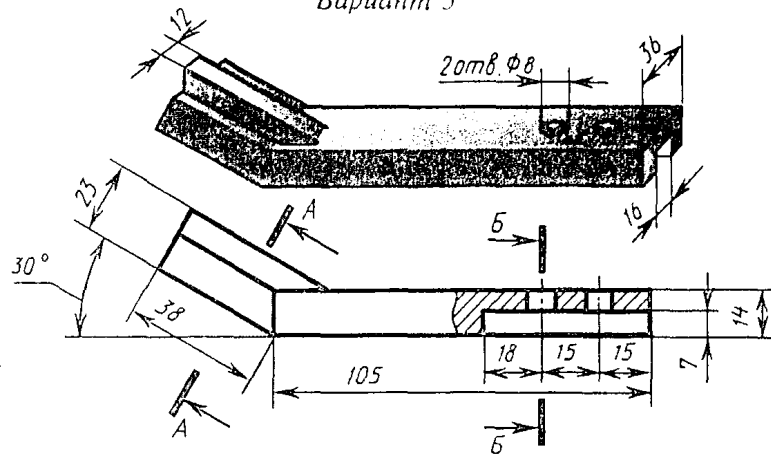
Задание. Выполнить главный вид детали и указанные сечения. На построенных изображениях нанести изображения.



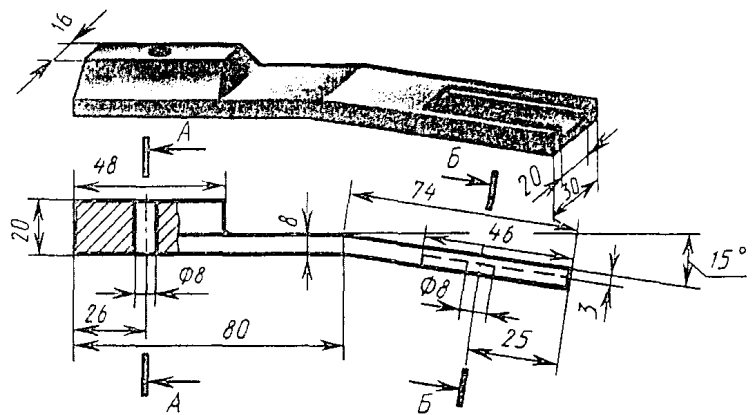
Вариант 4



Вариант 5



Вариант 6



Методические рекомендации: По наглядному изображению детали определить его конструктивные особенности.

Построить главный вид. Построить необходимые сечения.

При выполнении задания обратить внимание на то, что при построении сечения, образованного секущей плоскостью, проходящей через ось цилиндрического отверстия или углубления, контур отверстия или углубления в сечении показывают полностью. Это исключение не распространяется на призматические шпоночные пазы.

Заполнить основную надпись и проверить правильность всех построений.

Расчетно-графическая работа № 2

В результате изучения курса «Инженерная графика» студенты должны получить знания и практические навыки о видах и способах выполнения конструкторской документации. Одной из наиболее эффективных форм закрепления теоретических знаний и выработки практических навыков является расчетно-графическая работа.

Целью расчетно-графической работы является расширение теоретических знаний, полученных в ходе изучения дисциплины, приобретение умений и навыков выполнения чертежей деталей и сборочных чертежей.

Задания выполняются с использованием теоретических и практических, знаний, умений и навыков, полученных в ходе изучения курса «Инженерная графика». Оформление работы осуществляется в соответствии с методическими указаниями по выполнению и оформлению ВКР и КР.

Структура РГР:

- титульный лист;
- оглавление;
- практические задания.

Практические задания выполняются на форматах А2 – А4 с рамкой и основной надписью. **Задания выполняются карандашом.**

Задание № 1

Тема: «Резьбовые детали и соединения»

Задание. Выполнить чертеж: 1) болта, гайки и шайбы (и шплинта, если болт имеет отверстие под шплинт) по их действительным размерам, которые следует взять из соответствующих стандартов;

2) упрощенное изображение этих же деталей в сборе;

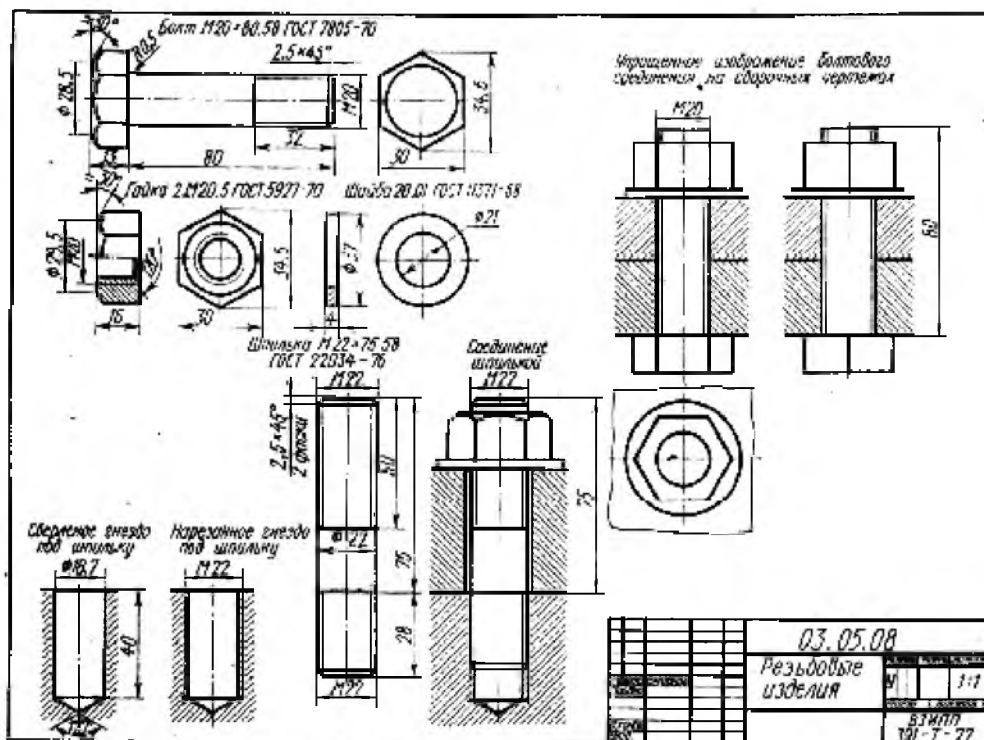
3) гнездо под резьбу, гнездо с резьбой, шпильку и шпильку в сборе с гайкой и шайбой (и шплинтом, если задана корончатая или прорезная гайка) по их действительным размерам, которые следует взять из соответствующих стандартов.

№ варианта	Резьба	Длина болта	Исполнение			ГОСТ		
			Болта	Гайки	Шайбы	Болта	Гайки	Шайбы
1	M16	70	1	1	1	7798-70	5915-70	11371-78
2	M18x1,5	80	2	2	1	7796-70	15521-70	11371-78
3	M20	90	1	1	2	7805-70	5927-70	11371-78
4	M16x1,5	70	2	2	1	7798-70	5918-73	11371-78
5	M18	80	1	1	1	7796-70	15521-70	11371-78
6	M20x1,5	90	2	2	1	7805-70	5918-73	11371-78
7	M16	70	1	1	2	7805-70	5927-70	11371-78
8	M18x1,5	80	2	2	1	7798-70	5918-73	11371-78
9	M20	90	1	1	1	7796-70	15521-70	11371-78
10	M16	80	1	1	1	7796-70	5915-70	11371-78

Вариант задания выбирается по первой букве фамилии:

Первые буквы фамилий	Номер варианта
А, Х, Ц,	1
Б, В, Э	2
Г, Д, Ф	3
Е, Ж	4
З, И, Щ	5
Л, С, Т	6
Ч, Ш, У	7
Н, О, Ю	8
П, Р, Я	9
М, К	10

Методические рекомендации: Пример выполнения задания
представлен на рисунке:



На чертеже должны быть полностью указаны размеры изображаемых крепежных деталей, а на изображениях болтового и шпилечного соединения – только те, которые указаны на рисунке. Над изображением надписать соответствующие условные обозначения или другие поясняющие надписи, как это сделано на рисунке.

Задание № 2

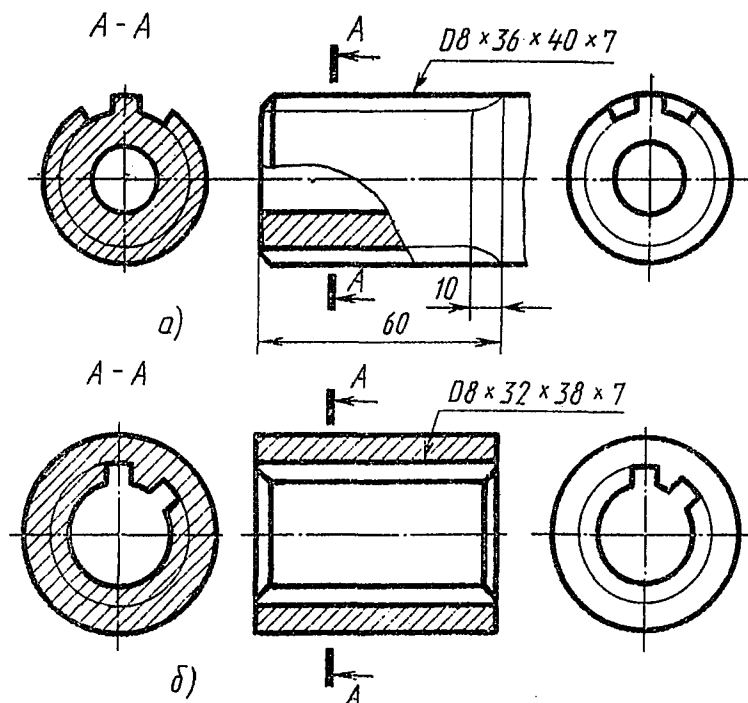
Тема: «Шлицевое соединение»

Задание. Выполнить чертежи каждой детали (1 и 2) в отдельности, нанести обозначения, учитывая требования ГОСТ 2.409-74.

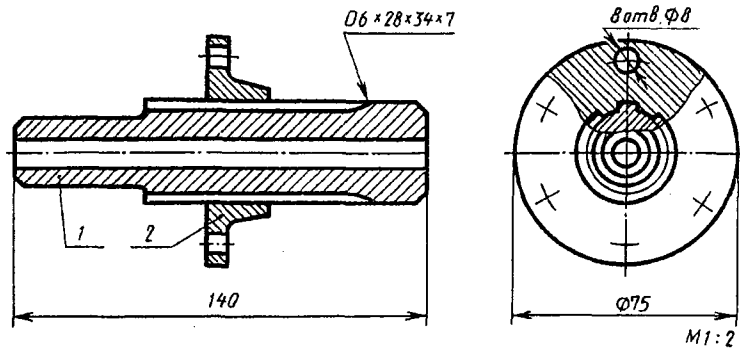
Вариант задания выбирается по первой букве фамилии:

Первые буквы фамилий	Номер варианта
А, Х, Ц,	1
Б, В, Э	2
Г, Д, Ф	3
Е, Ж	4
З, И, Щ	5
Л, С, Т	6
Ч, Ш, У	7
Н, О, Ю	8
П, Р, Я	9
М, К	10

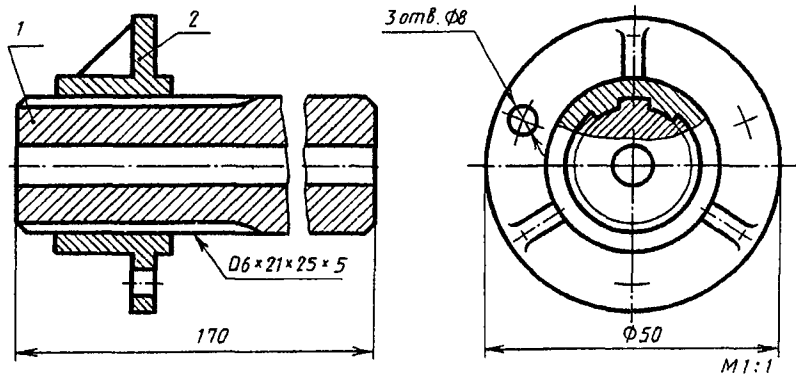
Методические рекомендации: Пример выполнения задания представлен на рисунке:



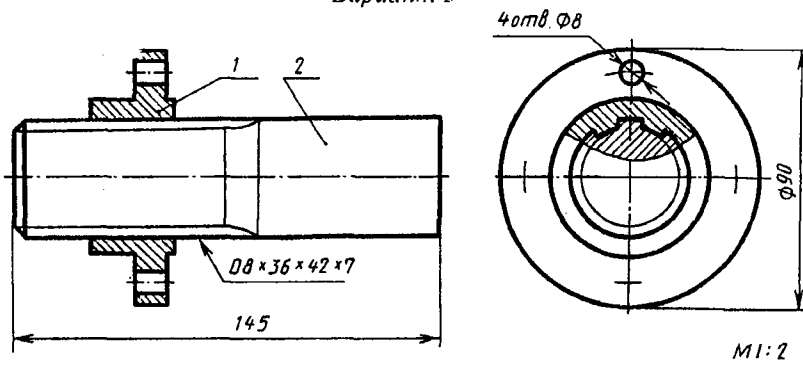
Вариант 1



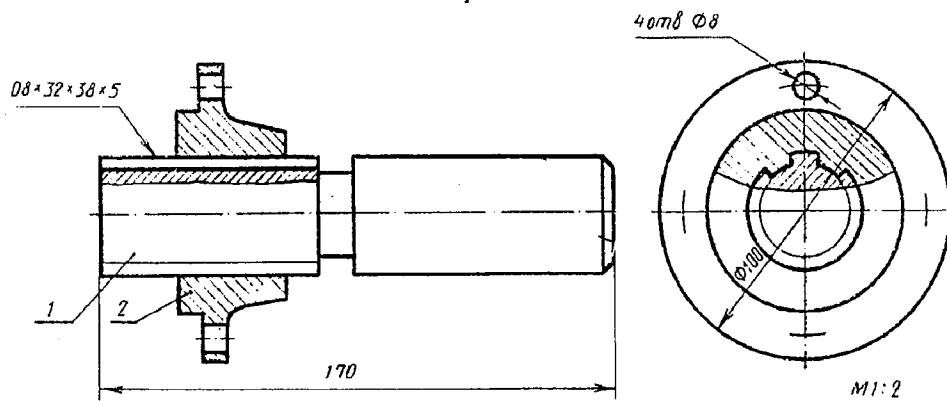
Вариант 2



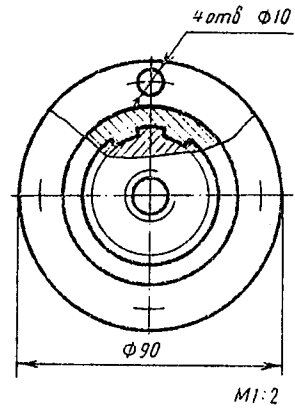
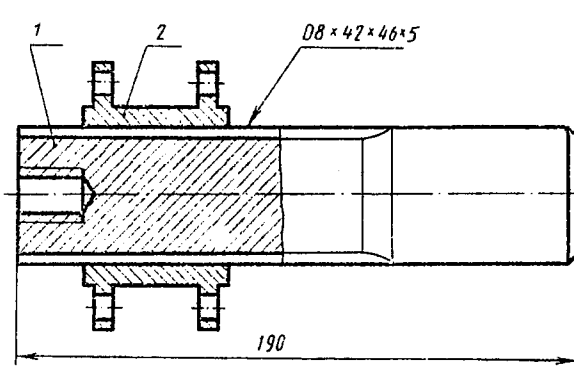
Вариант 3



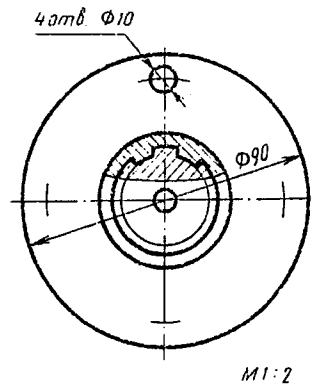
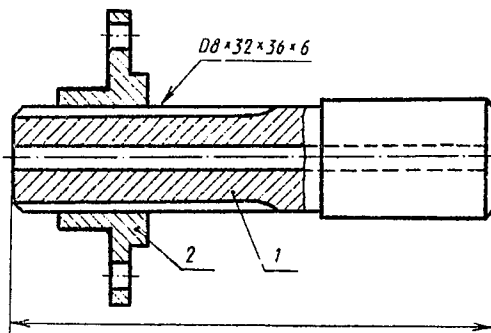
Вариант 4



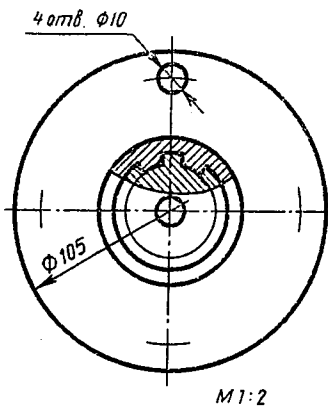
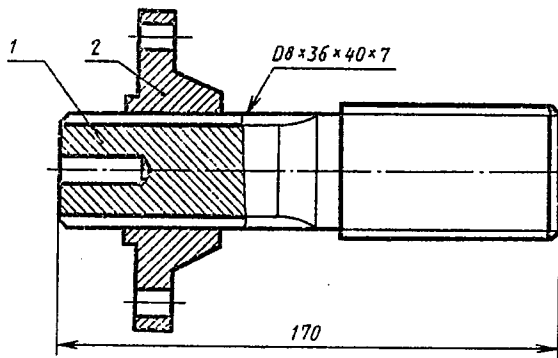
Вариант 5



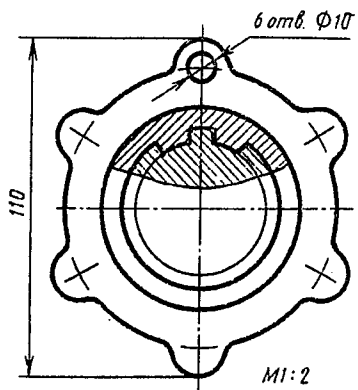
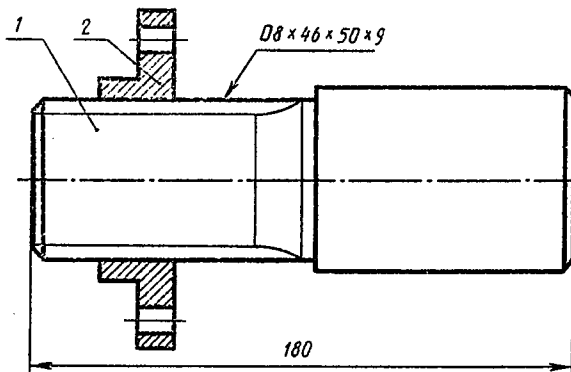
Вариант 6



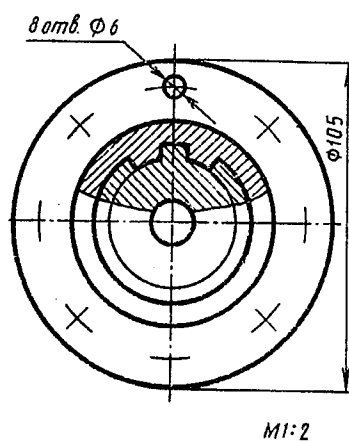
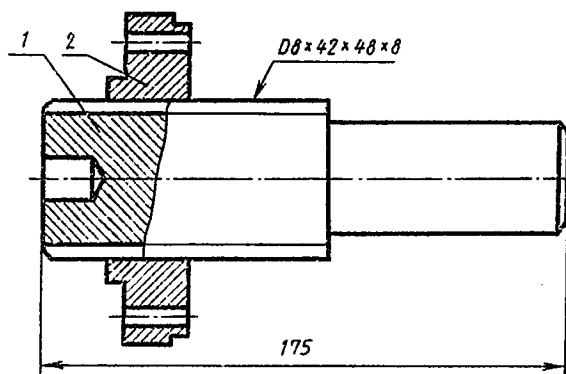
Вариант 7



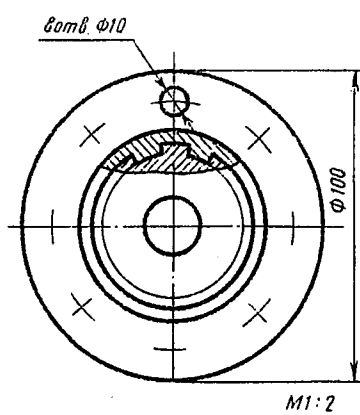
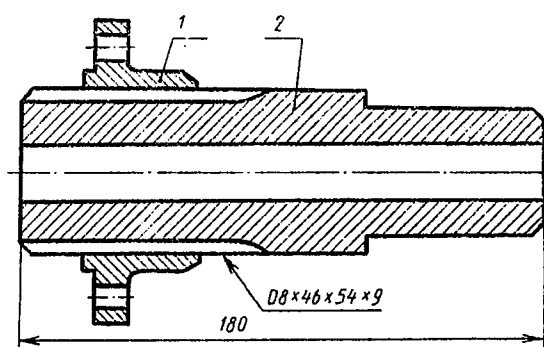
Вариант 8



Вариант 9



Вариант 10



Задание № 3

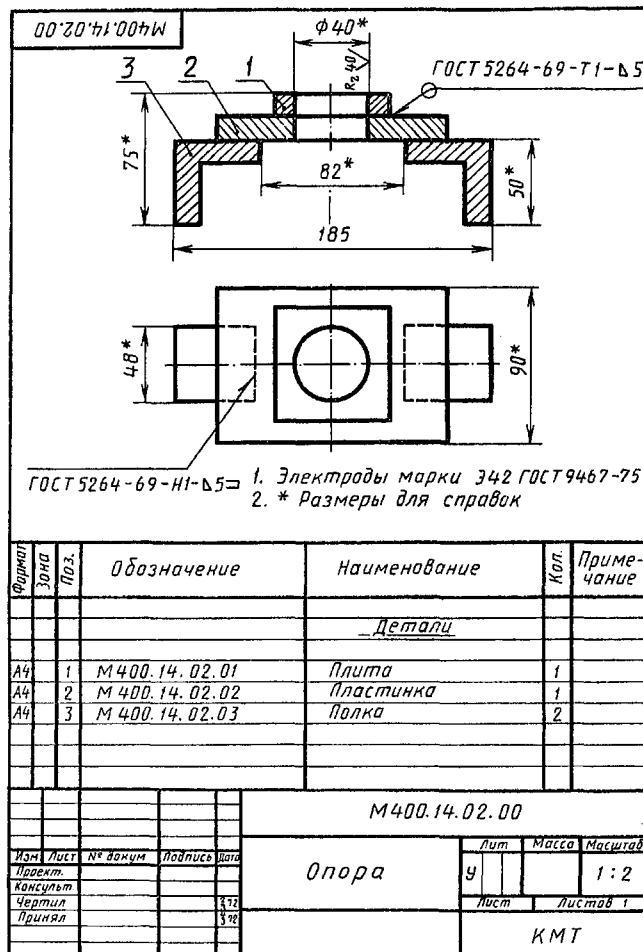
Тема: «Сварное соединение»

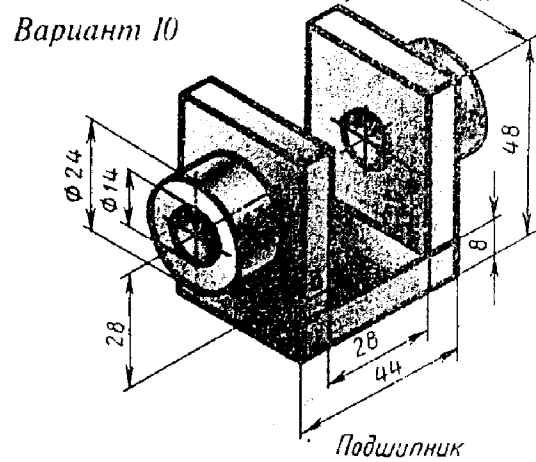
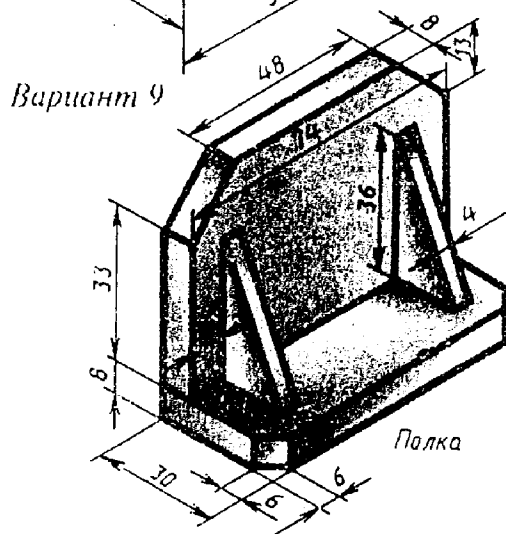
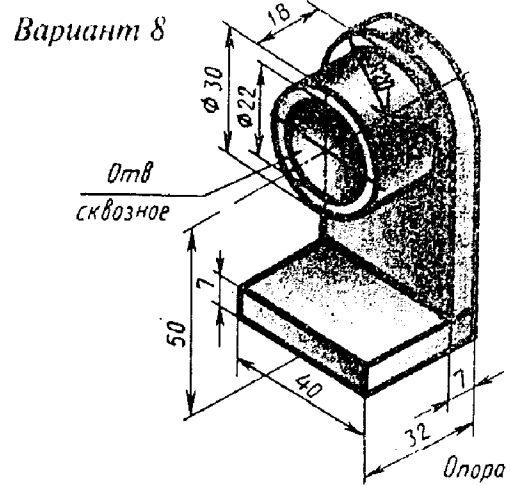
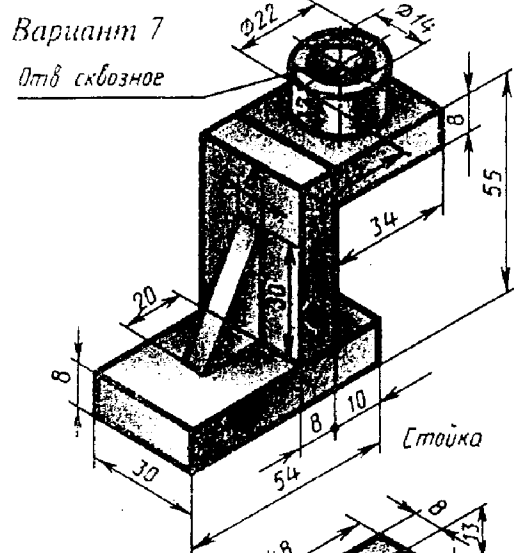
Задание. Выполнить сборочный чертеж сварного соединения.

Вариант задания выбирается по первой букве фамилии:

Первые буквы фамилий	Номер варианта
А, Х, Ц,	1
Б, В, Э	2
Г, Д, Ф	3
Е, Ж	4
З, И, Щ	5
Л, С, Т	6
Ч, Ш, У	7
Н, О, Ю	8
П, Р, Я	9
М, К	10

Методические рекомендации: Пример выполнения задания представлен на рисунке:





Задание № 4

Тема: «Сборочный чертеж»

Задание. Выполнить сборочный чертеж узла, составить спецификацию.

Задание для выполнения работы берется:

Зелёный П.В. Инженерная графика. Практикум по чертежам сборочных единиц: учебное пособие для студентов учреждений высшего образования по техническим специальностям/ П.В. Зелёный, Е.И. Белякова, О.Н. Кучура; под ред. П.В. Зелёного. – Мн.: БНТУ, 2013. – 101 с.

Вариант задания выбирается по первой букве фамилии:

Первые буквы фамилий	Номер варианта
А, Х, Ц,	1
Б, В, Э	5
Г, Д, Ф	7
Е, Ж	11
З, И, Щ	14
Л, С, Т	17
Ч, Ш, У	20
Н, О, Ю	23
П, Р, Я	25
М, К	29

Задание № 5

Тема: «Деталирование сборочного чертежа»

Задание. Выполнить деталирование сборочного чертежа. Задание для выполнения работы берется:

Боголюбов С.К. Чтение и деталирование сборочных чертежей. Альбом. Учебное пособие. – 2-е изд., перераб. и доп. – М.: Машиностроение, 1986. – 84 с.

Вариант задания выбирается по первой букве фамилии:

Первые буквы фамилий	Номер варианта
А, Х, Ц,	1
Б, В, Э	2
Г, Д, Ф	3
Е, Ж	4
З, И, Щ	5
Л, С, Т	16
Ч, Ш, У	17
Н, О, Ю	23
П, Р, Я	25
М, К	35



МИНИСТЕРСТВО ОБРАЗОВАНИЯ И НАУКИ РОССИЙСКОЙ ФЕДЕРАЦИИ
Федеральное государственное автономное образовательное учреждение высшего образования
«Дальневосточный федеральный университет»
(ДВФУ)

ФИЛИАЛ ДВФУ В Г. АРСЕНЬЕВ

ФОНД ОЦЕНОЧНЫХ СРЕДСТВ
по дисциплине «Инженерная графика»
Специальность 24.05.07 Самолёто- и вертолётостроение
специализация «Вертолётостроение»
Форма подготовки очная/ заочная/заочная ускоренная на базе СПО

Арсеньев
2016

Паспорт ФОС

Код и формулировка компетенции	Этапы формирования компетенции	
ПК-7 - готовность разрабатывать рабочую техническую документацию и обеспечивать оформление законченных проектно-конструкторских работ	Знает	Виды технической документации, порядок разработки, правила оформления технической документации в соответствии с требованиями ЕСКД
	Умеет	Разрабатывать и оформлять техническую документацию на изделия авиационного производства
	Владеет	Способностью разрабатывать и оформлять техническую документацию на изделия авиационного производства в соответствии с требованиями ЕСКД
ПК-8 - наличие навыков в обращении с нормативно-технической документацией и владение методами контроля соответствия разрабатываемой технической документации стандартам, техническим условиям и нормативным правовым актам в области Самолето- и вертолетостроения	Знает	Нормативно-техническую документацию, регламентирующую порядок разработки и правила оформления технической документации.
	Умеет	Проводить контроль разрабатываемой технической документации требованиям стандартов, технических условий и нормативно-правовым актам в области авиационного производства
	Владеет	Способностью проводить контроль разрабатываемой технической документации требованиям стандартов и нормативно-правовым актам в области авиационного производства.

№ п/п	Контролируемые разделы/ темы дисциплины	Оценочные средства	
		Текущий контроль	Промежуточная аттестация
1	Введение в инженерную графику	УО-1 «Собеседование»	
2	Чертеж детали	Практическая работа	
3	Резьба	Практическая работа	
4	Крепежные изделия	Практическая работа	
5	Соединения деталей	Практическая работа	
6	Передачи	Практическая работа	
7	Сборочный чертеж и спецификация	Практическая работа	
8	Схемы	ПР-1 «Тест», Практическая работа	

Методические рекомендации, определяющие процедуры оценивания результатов освоения дисциплины

Текущая аттестация студентов. Текущая аттестация студентов по дисциплине «Инженерная графика» проводится в соответствии с локальными нормативными актами ДВФУ и является обязательной.

Текущая аттестация по дисциплине «Инженерная графика» проводится в форме контрольных мероприятий (опроса, практических работ, тестирования, расчетно-графической работы) по оцениванию фактических результатов обучения студентов и осуществляется ведущим преподавателем.

Объектами оценивания выступают:

- учебная дисциплина (активность на занятиях, своевременность выполнения различных видов заданий, посещаемость всех видов занятий по аттестуемой дисциплине) - оценивается с помощью опроса, работе студентов на занятии, выполнения практической работы и расчетно-графической работы, тестирования студентов;

- степень освоения теоретических знаний – оценивается с помощью опроса, тестирования студентов;

- уровень овладения практическими умениями и навыками по всем видам учебной работы – оценивается с помощью выполнения практической работы, расчетно-графической работы;

- результаты самостоятельной работы – оцениваются как выполнение и защита расчетно-графической работы.

Промежуточная аттестация. Промежуточная аттестация студентов по дисциплине «Инженерная графика» проводится в соответствии с локальными нормативными актами ДВФУ и является обязательной.

По дисциплине «Инженерная графика» предусмотрено проведение промежуточной аттестации в устной и письменной форме с использованием оценочных средств – устный опрос в форме собеседования и выполнения практического задания. На зачете студент берет билет, в котором содержится вопрос по дисциплине из списка вопросов для итогового контроля и

практическое занятие. Студент готовится в течение 40 минут, после чего отвечает на вопрос и дополнительные вопросы, которые может задать преподаватель.

Критерии выставления оценки студенту на экзамене по дисциплине «Инженерная графика»

Баллы (рейтинговой оценки)	Оценка экзамена (стандартная)	Требования к сформированным компетенциям
100-86	«отлично»	<p>Знает: Виды технической документации, порядок разработки, правила оформления технической документации в соответствии с требованиями ЕСКД.</p> <p>Умеет: Обращаться с нормативно-технической документацией, разрабатывать и оформлять техническую документацию проводить её контроль.</p> <p>Владеет способностью разрабатывать, оформлять техническую документацию, проводить её контроль на соответствие требованиям ЕСКД.</p>
85-76	«хорошо»	<p>Знает: Виды технической документации, порядок разработки, правила оформления технической документации в соответствии с требованиями ЕСКД. При ответе на теоретический вопрос допускает одну-две неточности.</p> <p>Умеет: Обращаться с нормативно-технической документацией, разрабатывать и оформлять техническую документацию проводить её контроль. При выполнении практических задач делает не более одной ошибки.</p> <p>Владеет способностью разрабатывать, оформлять техническую документацию, проводить её контроль на соответствие требованиям ЕСКД.</p>
75-61	«удовлетворительно»	<p>Знает: Основные виды технической документации, порядок разработки, основные правила оформления технической документации в соответствии с требованиями ЕСКД. При ответе на теоретические вопросы допускает не более трех неточностей.</p> <p>Умеет: Обращаться с нормативно-технической документацией, разрабатывать и оформлять основные виды технической документации, проводить её контроль. При решении практических задач делает не более трех ошибок.</p> <p>Владеет простой способностью разрабатывать и оформлять техническую документацию, осуществлять её элементарный контроль.</p>
60-50	«неудовлетворительно»	<p>Оценка неудовлетворительно выставляется студенту, который не знает значительной части программного материала, допускает существенные ошибки, неуверенно с большими затруднениями выполняет практические работы. Как, правило, студентам требуются дополнительные занятия по соответствующей дисциплине.</p>

Оценочные средства для промежуточной аттестации

Вопросы для итогового контроля

1. Виды изделий в машиностроении.
2. Виды конструкторской документации на машиностроительные изделия.
3. Стадии разработки конструкторской документации.
4. Государственные стандарты ЕСКД.
5. Ортогональные и аксонометрические проекции: понятие, преимущества и недостатки.
6. Общие требования к оформлению чертежа: формат, основная надпись, шрифты, масштаб.
7. Линии чертежа: виды, назначение.
8. Виды: основные, дополнительные и местные.
9. Разрезы: понятие, виды и обозначение.
10. Сложные разрезы: ступенчатые и ломанные.
11. Сечения: понятие, виды и обозначение.
12. Выносные элементы: понятие, изображение и обозначение.
13. Нанесение размеров на чертеже.
14. Обозначение допусков и посадок на чертеже.
15. Обозначение шероховатости поверхности на чертеже.
16. Изображение и обозначение материалов на чертеже.
17. Обозначение на чертеже детали покрытий и термической обработки.
18. Текстовые надписи на чертежах: виды, порядок оформления.
19. Выполнение эскизов и рабочих чертежей деталей.
20. Изображение резьбы на чертеже.
21. Метрическая резьба: параметры, обозначение в конструкторской документации.

22. Трубная резьба: параметры, обозначение в конструкторской документации.
23. Трапецеидальная резьба: параметры, обозначение в конструкторской документации.
24. Упорная резьба: параметры, обозначение в конструкторской документации.
25. Обозначение стандартных крепежных изделий: болт, винт, шпилька, гайка, шайба.
26. Резьбовые соединения деталей: виды, изображение и обозначение.
27. Шпоночное соединение деталей: виды, изображение и обозначение.
28. Шлицевое соединение: виды, изображение и обозначение.
29. Сварные соединения: обозначение стандартного сварного шва.
30. Соединения заклепками: виды, изображение и обозначение.
31. Соединение пайкой и склеиванием: изображение и обозначение.
32. Параметры зубчатых колес, виды зубчатых колес.
33. Изображение прямозубого цилиндрического зубчатого колеса и цилиндрической зубчатой передачи.
34. Изображение прямозубого конического зубчатого колеса и конической зубчатой передачи.
35. Изображение червячной передачи.
36. Изображение типовых деталей изделий: подшипников, пружин, уплотнительных, стопорных и установочных устройств.
37. Содержание и назначение сборочного чертежа.
38. Оформление сборочного чертежа: содержание, условности и упрощения, особенности нанесения размеров.
39. Определение и порядок заполнения спецификации.
40. Чтение и детализирование сборочных чертежей.
41. Выполнение схем: понятие, виды, чтение.

Оценочные средства для текущей аттестации

Вопросы для собеседования

по дисциплине «Инженерная графика»
наименование дисциплины

Тема: «Введение в инженерную графику»

1. Виды изделий в машиностроении.
2. Виды конструкторской документации.
3. Порядок разработки конструкторской документации.
4. Единая система конструкторской документации.

Критерии оценки:

100 – 86 баллов выставляется студенту, если ответ показывает прочные знания основных процессов изучаемой предметной области, отличается глубиной и полнотой раскрытия темы; владение терминологическим аппаратом; умение объяснять сущность явлений, процессов, событий, делать выводы и обобщения, давать аргументированные ответы, приводить примеры; свободное владение монологической речью, логичность и последовательность ответа.

85-76 – баллов – ответ, обнаруживающий прочные знания основных процессов изучаемой предметной области, отличается глубиной и полнотой раскрытия темы; владение терминологическим аппаратом; умение объяснять сущность явлений, процессов, событий, делать выводы и обобщения, давать аргументированные ответы, приводить примеры; логичность и последовательность изложения. Однако допускается одна-две неточности в ответе.

75-61 – баллов, если ответ свидетельствует в основном о знании процессов изучаемой предметной области, отличается недостаточной глубиной и полнотой раскрытия темы, знанием основных вопросов теории. Студент не умеет давать аргументированные ответы и проводить примеры.

Ответ недостаточно логичен и последователен. Допускается несколько ошибок в содержании ответа.

60-50 – баллов – ответ, обнаруживающий незнание процессов изучаемой предметной области, отличающийся неглубоким раскрытием темы; незнанием основных вопросов теории, несформированными навыками анализа явлений, процессов; неумение давать аргументированные ответы, слабое владение монологической речью, отсутствие логичности и последовательности. Допускаются серьезные ошибки в содержании ответа.

Составитель _____ П.М. Бровко

« ___ » _____ 20__ г.

Практические работы
по дисциплине «Инженерная графика»
(наименование дисциплины)

Тема: «Чертеж детали»

Студенту для выполнения даётся практические задания выполнить:

- основные виды детали;
- простые разрезы;
- сложные разрезы;
- сечения;
- чертеж детали

Студент выполняет практические задания, оформляет отчет по практической работе и защищает его. Возможно выполнение практических заданий в группе.

Тема: «Разьба»

Студенту для выполнения даётся практическое задание:

- выполнить чертеж резьбы.

Студент выполняет практические задания, оформляет отчет по практической работе и защищает его. Возможно выполнение практических занятий в группах.

Тема: «Крепежные изделия»

Студенту для выполнения даётся практическое задание выполнить:

- изображение болта;
- изображение винта;
- изображение шпильки.

Студент выполняет практические задания, оформляет отчет по практической работе и защищает его. Возможно выполнение практических заданий в группах.

Тема: «Соединения деталей»

Студенту для выполнения даётся практическое задание выполнить:

- чертеж болтового соединения;
- чертеж винтового соединения;
- шпилечного соединения;
- заклепочного соединения;
- сварного соединения

Студент выполняет практические задания, оформляет отчет по практической работе и защищает его. Возможно выполнение практических занятий в группах.

Тема: «Передачи»

Студенту для выполнения даётся практическое задание выполнить:

- изображения цилиндрического зубчатого колеса;
- изображения конического зубчатого колеса;
- изображения цилиндрической зубчатой передачи;
- изображения конической зубчатой передачи;
- изображения червячной передачи.

Студент выполняет практические задания, оформляет отчет по практической работе и защищает его. Возможно выполнение практических занятий в группах.

Тема: «Сборочный чертеж и спецификация»

Студенту для выполнения даётся практическое задание:

- выполнить сборочный чертеж и оформить спецификацию.

Студент выполняет практические задания, оформляет отчет по практической работе и защищает его. Возможно выполнение практических занятий в группах.

Тема: «Схемы»

Студенту для выполнения даётся практическое задание:

- выполнить кинематическую схему.

Студент выполняет практические задания, оформляет отчет по практической работе и защищает его. Возможно выполнение практических занятий в группах.

Критерии оценки:

100-86 баллов - выставляется студенту, если он демонстрирует глубокое и системное знание всего программного материала и понимание поставленного задания. Может выразить и аргументировать свое мнение, пользоваться литературными источниками. Фактических ошибок, связанных с пониманием проблемы, нет.

85-76 баллов - выставляется студенту, если он демонстрирует глубокое и системное знание всего программного материала и понимание поставленного задания. Может выразить и аргументировать свое мнение, пользоваться литературными источниками. При выполнении практической работы допущено не более одной ошибки. Фактических ошибок, связанных с пониманием проблемы, нет.

75-61баллов – выполнен достаточно большой объём работы. Студент знает базовые основы программного материала. Допущено не более двух ошибок при выполнении задания.

60-50 баллов – если работа представляет собой полностью переписанный из другого источника текст, нет анализа проблемы. Студент испытывает трудности при ответе на поставленные вопросы. Работа оформлена небрежно.

Составитель _____ П.М. Бровко
(подпись)

« ___ » _____ 20__ г.