



МИНИСТЕРСТВО НАУКИ И ВЫСШЕГО ОБРАЗОВАНИЯ РОССИЙСКОЙ ФЕДЕРАЦИИ  
Федеральное государственное автономное образовательное учреждение высшего образования  
**«Дальневосточный федеральный университет»**  
(ДФУ)

**ИНЖЕНЕРНАЯ ШКОЛА**

СОГЛАСОВАНО  
Руководитель ОП

Л.В. Ким

УТВЕРЖДАЮ  
Заведующий кафедрой гидротехники,  
теории зданий и сооружений

  
26.12.2019 г.

Н.Я. Цимбельман

**РАБОЧАЯ ПРОГРАММА ДИСЦИПЛИНЫ**

Гидроэнергетические и судоподъемные сооружения

**Специальность 08.05.01 Строительство уникальных зданий и сооружений**

специализация «Строительство гидротехнических сооружений повышенной ответственности»

**Форма подготовки очная**

курс 5, 6, семестр A(10), B(11)  
лекции 36 (18/18) час.  
практические занятия 72 (36/36) час.  
лабораторные работы не предусмотрены  
в том числе с использованием МАО лек. 6/пр. 36/лаб. 0 час.  
всего часов аудиторной нагрузки 108 час.  
в том числе с использованием МАО 42 час.  
самостоятельная работа 72 час.  
в том числе на подготовку к экзамену 36 час.  
контрольные работы не предусмотрены  
курсовая работа / курсовой проект A(10) семестр  
расчетно-графическая работа 1  
зачет с оценкой A (10), B(11),  
экзамен не предусмотрен

Рабочая программа составлена в соответствии с требованиями Федерального государственного образовательного стандарта по направлению подготовки **08.05.01 Строительство уникальных зданий и сооружений**, утвержденного приказом Министерства образования и науки РФ от 31.05.2017 г. № 483.

Рабочая программа обсуждена на заседании кафедры гидротехники, теории зданий и сооружений, протокол № 4 от 26.12.2019 г.

Заведующий кафедрой к.т.н., доц. Н.Я. Цимбельман  
Составитель к.т.н., доц. А.Э. Фарафонов

Владивосток  
2019

**I. Рабочая программа пересмотрена на заседании кафедры:**

Протокол от « \_\_\_\_ » \_\_\_\_\_ 20\_\_ г. № \_\_\_\_\_

Заведующий кафедрой \_\_\_\_\_  
(подпись) (И.О. Фамилия)

**II. Рабочая программа пересмотрена на заседании кафедры:**

Протокол от « \_\_\_\_ » \_\_\_\_\_ 20\_\_ г. № \_\_\_\_\_

Заведующий кафедрой \_\_\_\_\_  
(подпись) (И.О. Фамилия)

**III. Рабочая программа пересмотрена на заседании кафедры:**

Протокол от « \_\_\_\_ » \_\_\_\_\_ 20\_\_ г. № \_\_\_\_\_

Заведующий кафедрой \_\_\_\_\_  
(подпись) (И.О. Фамилия)

**IV. Рабочая программа пересмотрена на заседании кафедры:**

Протокол от « \_\_\_\_ » \_\_\_\_\_ 20\_\_ г. № \_\_\_\_\_

Заведующий кафедрой \_\_\_\_\_  
(подпись) (И.О. Фамилия)

## ЦЕЛИ И ЗАДАЧИ ОСВОЕНИЯ ДИСЦИПЛИНЫ

Цель освоения дисциплины - формирование компетенции в области истории России, формирование профессиональных и профессионально-специализированных компетенций, определяющих готовность и способность специалиста к использованию знаний в области гидроэнергетики, конструкций судоподъемных сооружений в научных исследованиях и при решении практических задач в рамках изыскательской, проектно-конструкторской и проектно-расчетной, производственно-технологической и производственно-управленческой, экспериментально-исследовательской деятельности.

### Задачи дисциплины:

- производить расчет и проектирование водоприемных сооружений ГЭС;
- рассчитывать и проектировать сооружения, подводящие и отводящие воду к турбинному оборудованию.
- компоновать гидроэнергетический узел;
- производить расчет и проектирование судоподъемных сооружений;
- планирование работ по мониторингу и технической эксплуатации судоподъемных сооружений.

Дисциплина относится к блоку Б1.В части, формируемой участниками образовательных отношений.

Обязательные профессиональные компетенции и индикаторы их достижения.

Код и наименование профессиональной компетенции	Код и наименование индикатора достижения профессиональной компетенции	
ПКО-4. Способность осуществлять и контролировать выполнение расчетного обоснования проектных решений гидротехнических сооружений	ПК-4.1	Выбор нормативно-технического документа, устанавливающего требования к расчётному обоснованию проектного решения гидротехнического сооружения
	ПК-4.2	Сбор данных для выполнения расчётного обоснования проектных решений гидротехнических сооружений
	ПК-4.3	Составление расчётной схемы работы гидротехнического сооружения

ПК-4.4	Сбор и расчёт нагрузок и воздействий на гидротехническое сооружение
ПК-4.5	Выбор методики выполнения расчётного обоснования гидротехнического сооружения
ПК-4.6	Определение основных параметров гидросилового и гидромеханического оборудования гидротехнического сооружения
ПК-4.7	Выполнение расчётов и оценка прочности конструкций гидротехнических сооружений в соответствии с выбранной методикой
ПК-4.8	Выполнение расчётов и оценка общей устойчивости, деформаций гидротехнического сооружения и его основания в соответствии с установленной методикой
ПК-4.9	Выполнение расчётов фильтрации через основание и тело гидротехнического сооружения в соответствии с выбранной методикой
ПК-4.10	Выполнение гидравлических расчётов гидротехнического сооружения в соответствии с выбранной методикой
ПК-4.11	Выполнение расчётов производительности строительных машин и оборудования, применяемых в гидротехническом строительстве
ПК-4.12	Выбор параметров модели гидротехнического сооружения и окружающей среды для численного моделирования
ПК-4.13	Оценка соответствия проектных решений гидротехнического сооружения требованиям нормативных документов на основе результатов расчётного обоснования, оценка достоверности результатов расчётного обоснования
ПК-4.14	Определение стоимости проектируемого гидротехнического сооружения по приближённым методикам
ПК-4.15	Оценка основных технико-экономических показателей проектных решений гидротехнических сооружений
ПК-4.16	Представление и защита результатов работ по проектированию гидротехнического сооружения

# І СТРУКТУРА И СОДЕРЖАНИЕ ТЕОРЕТИЧЕСКОЙ ЧАСТИ КУРСА

## **Тема 1. Водные и водноэнергетические ресурсы (8 час.)**

*1.1. Введение. Комплексное использование водных ресурсов.* Водные и водноэнергетические ресурсы. Запасы водной энергии. Технические запасы. Экономически выгодные к использованию запасы. Альтернативные источники энергии и их запасы.

*1.2. Типы гидроэнергетических установок.* Гидроэлектрические станции. Насосные станции. Гидроаккумулирующие электростанции. Пролитные электростанции. Схемы использования водной энергии: плотинная, деривационная, плотинно-деривационная. Особые схемы использования водных ресурсов. Схема насосного аккумулирования энергии.

*1.3. Схема использования энергии приливов. Водохранилища ГЭС.* Однобассейновая схема. Многобассейновая схема. Периоды работы ПЭС. Мощность и энергия вырабатываемая ГЭС. Типы водохранилищ. Естественные водохранилища. Искусственные водохранилища. Верховые и собственные водохранилища. Характеристики водохранилища. Потери воды из водохранилища. Испарение. Фильтрация. Оседание льда на берегах.

## **Тема 2. Регулирование естественного стока рек (7 час.)**

*2.1. Основные виды регулирования стока.* Многолетнее регулирование. Годичное регулирование. Суточное регулирование. Недельное регулирование. Специальные виды регулирования. Трансформация паводков и половодий. Аварийное использование водохранилищ. Наполнение и сработка водохранилищ. Обеспеченность гарантированной отдачи водохранилищ.

*2.2. Интегральная кривая стока и ее применение.* Анализ интегральной кривой. Лучевой масштаб. Интегральная кривая в косоугольной системе координат. Построение интегральной кривой с помощью лучевого масштаба. Задача о полном регулировании стока.

*2.3. Регулирование стока с помощью интегральной кривой.* Сезонное регулирование стока с помощью интегральной кривой. Определение

регулирующих расходов. График колебания объемов. График колебания уровней в верхнем бьефе. График колебания уровней в нижнем бьефе. График колебания напоров. График колебания мощностей.

*2.4. Многолетнее и другие виды регулирования стока.* Годичное регулирование стока комплексным водохранилищем. Многолетнее регулирование стока с помощью интегральной кривой. Регулирование стока по диспетчерскому графику. Ограниченное и неограниченное суточное регулирование. Основы регулирования стока с использованием методов математической статистики. Регулирование стока на каскаде ГЭС.

### **Тема 3. Основные параметры оборудования ГЭС (7 час.)**

*3.1. Системы турбин и их основные параметры.* Классификация турбин. Активные турбины. Реактивные турбины. Агрегаты ГАЭС. Основные параметры турбин. Номинальный диаметр. Частота вращения. Расход, напор, мощность и КПД турбин.

*3.2. Основное уравнение турбины и их моделирование.* Моделирование турбин. Геометрическое, кинематическое, динамическое подобие. Определение параметров натурной турбины. Эмпирические формулы определения коэффициента полезного действия турбин. Кавитация и причины ее возникновения. Определение коэффициента кавитации. Высота отсасывания.

*3.3. Характеристики турбин.* Главная универсальная характеристика. Эксплуатационная характеристика. Рабочая характеристика. Выбор гидромеханического оборудования здания ГЭС. Выбор расчетного напора. Установленной мощности ГЭС. Выбор типа турбин. Расчет характеристик турбин.

*3.4. Спиральные камеры и отсасывающие трубы.* Бетонные камеры. Стальные и сталежелезобетонные камеры. Двухзаходные спиральные камеры. Графоаналитические методы расчета спиральных камер. Допускаемые скорости в камерах. Расчет железобетонных камер. Расчет спиральных камер круглого сечения. Отсасывающие трубы. Элементы отсасывающих труб. Проектирование отсасывающих труб.

*3.5. Электроэнергетическое и механическое оборудование ГЭС. Типы и параметры гидрогенераторов. Конструкции гидрогенераторов. Зонтичные гидрогенераторы. Подвесные гидрогенераторы. Определение габаритов гидрогенераторов. Электрические части гидроагрегатов. Типы и параметры трансформаторов. Размещение и установка трансформаторов. Подъемно-транспортное оборудование гидроэлектростанций. Козловые и мостовые краны. Гидроподъемники.*

#### **Тема 4. Основные принципы проектирования зданий ГЭС (7 час.)**

*4.1. Типы зданий станций и их основные элементы. Русловые, приплотинные, деривационные ГЭС. Водоприемники ГЭС. Проточный тракт гидромашин. Проектирование турбинных камер и отсасывающих труб. Нижняя массивная часть здания ГЭС. Фундаментные плиты. Турбинный этаж. Верхнее строение зданий ГЭС. Машинный зал. Монтажная площадка. Проектирование гидроагрегатного блока. Определение высотного и планового положения здания ГЭС.*

*4.2 Проектирование зданий ГЭС и турбинных трубопроводов. Разрезка здания температурными швами и температурно-осадочными швами. Подземный контур здания ГЭС. Типы турбинных трубопроводов. Выбор типа трубопроводов. Трассы трубопроводов и схемы подвода воды к турбинам. Конструкции трубопроводов. Компенсаторы.*

#### **Тема 5. Судоподъемные сооружения (7 час.)**

*5.1. Основные виды судоподъемных сооружений. Введение. Основные виды судоподъемных сооружений. Доки. Эллинги. Слипы. Вертикальные судоподъемники. Продольные и поперечные стапели.*

*5.2. Сухие и плавучие доки. Наливные док-камеры. Классификация сухих доков. Основные элементы сухого дока. Определение габаритных размеров сухого дока. Затворы сухих доков. Технологическое оборудование сухих доков. Система наполнения и опорожнения. Система ввода-вывода судов. Доковые опорные устройства. Гидравлический расчет системы опорожнения и наполнения. Нагрузки, действующие на сухой док. Постоянные нагрузки.*

Длительные нагрузки. Кратковременные нагрузки. Нагрузки от судов. Диаграмма Байлса. Сочетание нагрузок при расчете сухого дока. Конструкции сухих доков. Расчет сухого дока гравитационного типа на всплытие. Расчетные схемы камер сухих доков гравитационного типа. Конечно-элементная расчетная схема. Схема совместного расчета стен и днища. Камеры сухих доков со снятым противодавлением и особенности их расчета. Камеры сухих доков на свайном основании и особенности их расчета. Камеры сухих доков с анкерровкой днища и особенности их расчета. Конструкция анкеров. Фильтрационный расчет камер сухих доков. Классификация плавучих доков. Место и способ установки плавучих доков. Распределение плавучих доков. Буксировка плавучих доков. Конструкции якорей для раскрепления плавучих доков и их расчет. Наливные док-камеры. Конструкции наливных док-камер. Определение габаритных размеров наливных док-камер.

*5.3. Эллинги и слипы.* Выбор типа судоподъемного сооружения с наклонной плоскостью. Классификация судоподъемных сооружений с наклонной плоскостью. Судовозное оборудование эллингов и слипов. Способы перевоза судов на горизонтальные стапельные места. Конструкции судовозных путей. Проектирование эллингов и слипов. Определение количества дорожек и секций тележек. Определение плановых размеров сооружения. Определение элементов продольного профиля наклонной части сооружения. Определение тяговых усилий. Проверка на самоспуск. Нагрузки, действующие наклонный стапель слипов и эллингов. Вертикальные нагрузки на слипах. Вертикальные нагрузки на эллингах. Горизонтальные нагрузки на слипах и эллингах. Расчет судовозных путей по первой группе предельных состояний. Расчет шпально-балластного основания. Расчет судовозных путей на свайном основании. Расчет судовозных путей на плитах. Расчет судовозных путей по второй группе предельных состояний.

*5.4. Вертикальные судоподъемники. Продольные и поперечные стапели.* Продольные стапели. Стадии спуска судов на продольных стапелях. Поперечные стапели. Виды бокового спуска судов на поперечных стапелях. Определение



основных размеров стапелей. Подготовка и проведение спуска. Вертикальные судоподъемники. Канатные судоподъемники. Гидромеханические судоподъемники.

## **II СТРУКТУРА И СОДЕРЖАНИЕ ПРАКТИЧЕСКОЙ ЧАСТИ КУРСА**

### **Практические занятия (72 час.)**

#### **Занятие 1 Интегральная кривая стока и ее применение (4 час)**

Интегральная кривая в косоугольной системе координат. Сезонное регулирование стока. Колебание объемов воды в водохранилище.

#### **Занятие 2. Регулирование стока с помощью интегральной кривой (5 час).**

Колебание уровней воды в верхнем и нижнем бьефах. Колебание напоров и мощностей. Кривая обеспеченности мощности по водотоку.

#### **Занятие 3. Многолетнее и другие виды регулирования стока (5 час).**

Определение рабочей гарантированной мощности. Определение емкости бьефа для проведения суточного регулирования.

#### **Занятие 4. Гидравлические турбины, спиральные камеры и отсасывающие трубы (8 час).**

Главная универсальная характеристика турбины. Подбор турбин по номенклатурным графикам. Построение рабочей характеристики турбины. Расчет спиральной камеры. Расчет отсасывающей трубы.

#### **Занятие 5. Электроэнергетическое и механическое оборудование ГЭС (8 час)**

Определение размеров гидрогенератора. Определение размеров трансформатора. Гидравлический расчет водоприемных сооружений ГЭС. Определение размеров турбинного блока.

#### **Занятие 6. Типы зданий станций и их основные элементы (8 час).**

Определение отметки рабочего колеса турбины. Машинный зал и монтажная площадка. Подземный контур здания ГЭС и плотины. Разрезка здания ГЭС деформационными швами.

**Занятие 7. Проектирование зданий ГЭС и турбинных трубопроводов (8 час).**

Крепление русла в нижнем бьефе. Компоновка гидроэнергетического узла

**Занятие 8. Сухие и плавучие доки. Наливные док-камеры (14 час).**

Расчет нагрузок, действующих на сухой док. Постоянные нагрузки. Длительные нагрузки. Кратковременные нагрузки. Нагрузки от судов. Расчет сухого дока гравитационного типа на всплытие. Расчет сухого дока со снятым противодавлением на всплытие. Расчет сухого дока заанкерowanego сваями на всплытие. Расчет заанкерowanego сухого дока на всплытие. Расчет днища сухого дока по первой группе предельных состояний.

**Занятие 9. Эллинги и слипы (12час).**

Расчет плановых и высотных размеров слипа. Определение количества дорожек и секций тележек. Определение тяговых усилий. Проверка на самоспуск. Нагрузки, действующие на наклонный стапель слипов и эллингов. Вертикальные нагрузки на слипах. Вертикальные нагрузки на эллингах. Горизонтальные нагрузки на слипах и эллингах.

### **III УЧЕБНО-МЕТОДИЧЕСКОЕ ОБЕСПЕЧЕНИЕ САМОСТОЯТЕЛЬНОЙ РАБОТЫ**

Учебно-методическое обеспечение самостоятельной работы обучающихся по дисциплине «Динамика гидротехнических сооружений» представлено в Приложении 1 и включает в себя:

- план-график выполнения самостоятельной работы по дисциплине, в том числе примерные нормы времени на выполнение по каждому заданию;
- характеристика заданий для самостоятельной работы обучающихся и методические рекомендации по их выполнению;

- требования к представлению и оформлению результатов самостоятельной работы;
- критерии оценки выполнения самостоятельной работы.

#### **IV КОНТРОЛЬ ДОСТИЖЕНИЯ ЦЕЛЕЙ КУРСА**

Типовые контрольные задания, методические материалы, определяющие процедуры оценивания знаний, умений и навыков и (или) опыта деятельности, а также критерии и показатели, необходимые для оценки знаний, умений, навыков и характеризующие этапы формирования компетенций в процессе освоения образовательной программы, представлены в Приложении 2.

**При проведении текущей и промежуточной аттестации для студентов-инвалидов и лиц с ограниченными возможностями здоровья** обеспечивается соблюдение следующих общих требований:

- пользование необходимыми обучающимся инвалидам техническими средствами при прохождении текущей и промежуточной итоговой аттестации с учетом их индивидуальных особенностей;
- обеспечение возможности беспрепятственного доступа обучающихся инвалидов в аудитории, туалетные и другие помещения, а также их пребывания в указанных помещениях (наличие пандусов, поручней, расширенных дверных проемов, лифтов, при отсутствии лифтов аудитория должна располагаться на первом этаже, наличие специальных кресел и других приспособлений).
- форма проведения текущей и промежуточной аттестации для студентов-инвалидов и лиц с ограниченными возможностями здоровья устанавливается с учетом индивидуальных психофизических особенностей (устно, письменно на бумажном носителе, письменно на компьютере, в форме тестирования и т.п.).

## Формы текущего и промежуточного контроля по дисциплине

№	Контролируемые разделы / темы дисциплины	Коды и этапы формирования компетенций		Оценочные средства	
				текущий контроль	промежуточ. аттестация
1	Тема 1. Водные и водноэнергетические ресурсы	ПК-4	<b>Знает</b> основные водно-энергетические ресурсы, типы энергетических установок. <b>Имеет навыки (начального уровня)</b> определять схемы использования водной энергии	УО-1 ПР-7	Зачет. Вопросы 1-11
2	Тема 2. Регулирование естественного стока рек	ПК-4	<b>Знает</b> основные виды регулирования стока <b>Имеет навыки (начального уровня)</b> строить и анализировать интегральную кривую стока	УО-1 ПР-7	Зачет. Вопросы 12-25
3	Тема 3. Основные параметры оборудования ГЭС	ПК-4	<b>Знает</b> основные системы турбин и их параметры, основное механическое и электрическое оборудование ГЭС <b>Имеет навыки (начального уровня)</b> выполнять подбор турбины, определить ее основные характеристики,	УО-1 ПР-7	Зачет. Вопросы 26-52
4	Тема 4. Основные принципы проектирования зданий ГЭС	ПК-4	<b>Знает</b> основные принципы проектирования здания ГЭС, основные типы зданий и их элементы. <b>Имеет навыки (начального уровня)</b> размещать основные компоненты в здании, выбрать тип и конструкцию водоприемных устройств и трубопроводов.	УО-1 ПР-7	Зачет. Вопросы 53-66
5	Тема 5. Судоподъемные сооружения	ПК-4	<b>Знает</b> основные типы судоподъемных сооружений <b>Имеет навыки (начального уровня)</b> определять основные нагрузки, действующие на сооружение	УО-1 ПР-7	Зачет. Вопросы 67-103
6	Занятие 1 Интегральная кривая стока и ее применение	ПК-4	<b>Знает</b> принципы построения интегральной кривой, ее основные свойства <b>Имеет навыки (начального уровня)</b> выполнения построения интегральной кривой с целью дальнейшего регулирования естественного стока	ПР-15	Зачет. Вопросы 14-19
7	Занятие 2. Регулирование стока с помощью интегральной кривой	ПК-4	<b>Знает</b> методы анализа интегральной кривой для последующего регулирования стока <b>Имеет навыки (начального уровня)</b> определения колебания воды в верхнем и нижнем бьефах,	ПР-15	Зачет. Вопросы 14-19
8	Занятие 3. Многолетнее и другие виды регулирования стока	ПК-4	<b>Знает, как</b> определять емкость водохранилища для регулирования стока <b>Имеет навыки (начального уровня)</b> определения рабочей гарантированной мощности, емкости водохранилища	ПР-15	Зачет. Вопросы 20-26

9	Занятие 4. Гидравлические турбины, спиральные камеры и отсасывающие трубы	П К- 4	<b>Знает</b> назначение главной универсальной характеристики турбины, <b>Имеет навыки (начального уровня)</b> подбора турбины, строить рабочую характеристику турбины	ПР-5	Зачет. Вопросы 27-45
9	Занятие 5. Электроэнергетическое и механическое оборудование ГЭС	П К- 4	<b>Знает</b> состав механического и энергетического оборудования здания ГЭС, <b>Имеет навыки (начального уровня)</b> применения основных законов физики и механики для проектирования электроэнергетического оборудования и водоприемных сооружений	ПР-5	Зачет. Вопросы 46-53
9	Занятие 6. Типы зданий станций и их основные элементы	П К- 4	<b>Знает</b> основные элементы здания ГЭС, основные принципы создания массивных сооружений <b>Имеет навыки (начального уровня)</b> определять отметку установки рабочего колеса турбины, основные параметры здания ГЭС	ПР-5	Зачет. Вопросы 56-63
9	Занятие 7. Проектирование зданий ГЭС и турбинных трубопроводов	П К- 4	<b>Знает</b> основные принципы компоновки гидроузла, основные схемы подвода воды к турбинам <b>Имеет навыки (начального уровня)</b> разрабатывать узлы крепления русла в нижнем бьефе	ПР-5	Зачет. Вопросы 55-66
9	Занятие 8. Сухие и плавучие доки. Наливные док-камеры	П К- 4	<b>Знает</b> нагрузки, действующие на сухие и плавучие доки, принципы расчета по предельным состояниям <b>Имеет навыки (начального уровня)</b> выполнять расчет конструкции сухого дока и его отдельных элементов	ПР-15	Зачет. Вопросы 86-102
9	Занятие 9. Эллинги и слипы	П К- 4	<b>Знает</b> основные принципы работы эллингов и слипов, нагрузки, действующие на них <b>Имеет навыки (начального уровня)</b> определять плановые и высотные размеры, определить тяговые усилия, выполнить проверку на самоспуск	ПР-15	Зачет. Вопросы 73-84

## **У СПИСОК УЧЕБНОЙ ЛИТЕРАТУРЫ И ИНФОРМАЦИОННО-МЕТОДИЧЕСКОЕ ОБЕСПЕЧЕНИЕ ДИСЦИПЛИНЫ**

### **Основная литература**

1. Порты и портовые сооружения [Электронный ресурс] : Учебное издание / С.Н. Левачев, Е.А. Корчагин, С.И. Пиляев, И.Г. Кантаржи, Л.А. Шурухин - М. : Издательство АСВ, 2015. -

<http://www.studentlibrary.ru/book/ISBN9785432300935.html>

2. Охрана водных ресурсов [Электронный ресурс] : Учебник / Максименко Ю.Л., Кудряшова Г.Н. - М. : Издательство АСВ, 2015. -

<http://www.studentlibrary.ru/book/ISBN9785432300614.html>

3. Михайлов И.Е. Регулирование стока, оборудование и проектирование зданий гидроэлектростанций [Электронный ресурс] : учебное пособие / И.Е. Михайлов. — Электрон. текстовые данные. — М. : Московский государственный строительный университет, Ай Пи Эр Медиа, ЭБС АСВ, 2017. — 342 с. — 978-5-7264-1564-2. — Режим доступа: <http://www.iprbookshop.ru/65701.html>

### **Дополнительная литература**

1. Строительство гидроэлектростанций в России [Электронный ресурс] : Учебно-справочное пособие для вузов и инженеров гидростроителей / Ерахтин Б.М., Ерахтин В.М. - М. : Издательство АСВ, 2007. -

<http://www.studentlibrary.ru/book/ISBN9785930934940.html>

2. Григорьев В.И., Марченко Д.В., Симаков Г.В., Смелов В.А. Судоподъемные сооружения. Л.: Судостроение, 1978-271 стр.

3. Кучерявенко П.Ф., Иванов Ю.П. Сухие доки. Л.: Судостроение, 1976-382 стр.

### **Нормативно-правовые материалы**

1. "СП 18.13330.2011 Генеральные планы промышленных предприятий. Актуализированная редакция СНиП П-89-80\* (с Изменением N 1)" (Источник: ИСС "ТЕХЭКСПЕРТ")

2. "СП 22.13330.2016 Основания зданий и сооружений. Актуализированная редакция СНиП 2.02.01-83\*" (Источник: ИСС "ТЕХЭКСПЕРТ")

3. "СП 23.13330.2011 Основания гидротехнических сооружений. Актуализированная редакция СНиП 2.02.02-85" (Источник: ИСС "ТЕХЭКСПЕРТ")

4. "СП 24.13330.2011 Свайные фундаменты. Актуализированная редакция СНиП 2.02.03-85 (с Изменением N 1)" (Источник: ИСС "ТЕХЭКСПЕРТ")
5. "СП 58.13330.2012 Гидротехнические сооружения. Основные положения. Актуализированная редакция СНиП 33-01-2003 (с Изменением N 1)" (Источник: ИСС "ТЕХЭКСПЕРТ")
6. "СП 41.13330.2012 Бетонные и железобетонные конструкции гидротехнических сооружений. Актуализированная редакция СНиП 2.06.08-87" (Источник: ИСС "ТЕХЭКСПЕРТ")
7. "СП 38.13330.2012 Нагрузки и воздействия на гидротехнические сооружения (волновые, ледовые и от судов). Актуализированная редакция СНиП 2.06.04-82\*" (Источник: ИСС "ТЕХЭКСПЕРТ")
8. "СП 14.13330.2014 Строительство в сейсмических районах СНиП II-7-81\* (актуализированного СНиП II-7-81\* "Строительство в сейсмических районах" (СП 14.13330.2011)) (с Изменением N 1)" (Источник: ИСС "ТЕХЭКСПЕРТ")

**Перечень ресурсов информационно-телекоммуникационной сети  
«Интернет»**

1. <http://lib.dvfu.ru:8080/search/query?theme=FEFU> Научная библиотека ДВФУ публичный онлайн катало
2. <http://elibrary.ru/querybox.asp?scope=newquery> Научная электронная библиотека НЭБ
3. <http://www.vniiki.ru/catalog/gost.aspx> Полнотекстовая база данных ГОСТов, действующих на территории РФ
4. <http://www.studentlibrary.ru/> ЭБС «Консультант студента»
5. <http://znanium.com/> ЭБС znanium.com НИЦ «ИНФРА-М»
6. [www.library.mephi.ru](http://www.library.mephi.ru) Электронная библиотека НИЯУ МИФИ
7. <http://e.lanbook.com/> Электронно-библиотечная система издательства «Лань»
8. <http://www.iprbookshop.ru> Электронно-библиотечная система Международной ассоциации строительных высших учебных заведений (ЭБС АСВ) на портале ЭБС IPRBooks:

9. <http://www.iprbookshop.ru> Электронно-библиотечная система

Международной ассоциации строительных высших учебных заведений (ЭБС АСВ) на портале ЭБС IPRBooks:

10. <http://docs.cntd.ru> Электронный фонд правовой и нормативно-технической документации

### Перечень информационных технологий и программного обеспечения

<b>Место расположения компьютерной техники, на котором установлено программное обеспечение, количество рабочих мест</b>	<b>Перечень программного обеспечения</b>
Компьютерный класс кафедры Гидротехники. теории зданий и сооружений ауд. Е 708, 19 рабочих мест	<ul style="list-style-type: none"><li>– Microsoft Office Professional Plus 2016 – офисный пакет, включающий программное обеспечение для работы с различными типами документов (текстами, электронными таблицами, базами данных и др.);</li><li>– 7Zip 9.20 - свободный файловый архиватор с высокой степенью сжатия данных;</li><li>– ABBYY FineReader 11 - программа для оптического распознавания символов;</li><li>– Adobe Acrobat XI Pro – пакет программ для создания и просмотра электронных публикаций в формате PDF;</li><li>– AutoCAD Electrical 2015 Language Pack – English - трёхмерная система автоматизированного проектирования и черчения;</li><li>– Revit Architecture – система для работы с чертежами;</li><li>– SCAD Office – система для расчёта строительных конструкций</li><li>– MS Project- автоматизированная система для календарных планов строительства объектов</li><li>– Альт-инвест пакет прикладных программ по оценке эффективности инвестиционных проектов</li><li>– Гранд смета - программный комплекс для расчета сметной стоимости строительства</li></ul>
Компьютерный класс кафедры Гидротехники. теории зданий и сооружений ауд. Е 709, 25 рабочих мест	<ul style="list-style-type: none"><li>– Microsoft Office Professional Plus 2016 – офисный пакет, включающий программное обеспечение для работы с различными типами документов (текстами, электронными таблицами, базами данных и др.);</li><li>– 7Zip 9.20 - свободный файловый архиватор с высокой степенью сжатия данных;</li><li>– ABBYY FineReader 11 - программа для оптического распознавания символов;</li><li>– Adobe Acrobat XI Pro – пакет программ для создания и просмотра электронных публикаций в формате PDF;</li><li>– AutoCAD Electrical 2015 Language Pack – English - трёхмерная система автоматизированного проектирования и черчения;</li><li>– Revit Architecture – система для работы с чертежами</li></ul>



	<ul style="list-style-type: none"> <li>– SCAD Office – система для расчёта строительных конструкций</li> <li>– MS Project- автоматизированная система для календарных планов строительства объектов</li> <li>– Альт-инвест пакет прикладных программ по оценке эффективности инвестиционных проектов</li> <li>– Гранд смета - программный комплекс для расчета сметной стоимости строительства</li> </ul>
--	---

## **VI МЕТОДИЧЕСКИЕ УКАЗАНИЯ ПО ОСВОЕНИЮ ДИСЦИПЛИНЫ**

### *Рекомендации по использованию учебно-методического комплекса дисциплины.*

При изучении дисциплины студентам рекомендуется пользоваться следующими учебно-методическими материалами: конспектом лекций и практических занятий по дисциплине; учебниками и учебными пособиями; государственными стандартами; периодическими изданиями по тематике изучаемой дисциплины, методическими рекомендациями по выполнению практических и курсовых работ. Рекомендуемый перечень литературы приведен рабочей программе учебной дисциплины (см. раздел 5).

Методические указания к выполнению практических работ содержат исходные данные, содержание и порядок выполнения работ, примеры выполнения.

Пользуясь методическими указаниями к выполнению практических работ, следует избегать формализованного подхода к выполнению работы, основанного лишь на механической подстановке значений своего варианта задания в примеры выполнения работ без понимания сущности рассматриваемых процессов и алгоритма решаемой задачи.

Для подготовки отчета к защите следует проанализировать результаты, сопоставить их с известными теоретическими положениями или справочными данными, обобщить результаты исследований в виде выводов по работе, подготовить ответы на вопросы, приводимые в методических указаниях к выполнению практических работ. Отчет завершается выводами по результатам работы.

Полностью подготовленный и надлежаще оформленный отчет практической работы передается для проверки и защиты преподавателю, ведущему практические занятия по данной дисциплине.

### ***Рекомендации по работе с литературой***

Работу с литературой следует начинать со знакомства со списком рекомендуемой учебной литературы по дисциплине (см. раздел 5 рабочей программы), в которой перечислены основная, дополнительная и нормативная литература, иные издания, интернет-ресурсы, необходимые для работы на занятиях.

Выбрав нужный источник, следует найти в нем интересующий раздел по оглавлению или алфавитному указателю, сопоставив с соответствующим разделом собственного конспекта.

В случае возникших затруднений следует обратиться к другим источникам, где изложение может оказаться более доступным. Для полноты информации необходимо стремиться ознакомиться со всеми рекомендованными печатными и электронными источниками информации в необходимом для понимания темы полном объеме.

Необходимо отметить, что работа с литературой не только полезна как средство более глубокого изучения любой дисциплины, но и является неотъемлемой частью профессиональной деятельности будущего специалиста.

### ***Рекомендации по подготовке к экзамену (зачету)***

Подготовка к экзамену (зачету) является завершающим этапом в изучении дисциплины (семестра). Подготовку следует начинать с первой лекции и с первого практического занятия, поскольку знания, умения и навыки формируются в течении всего периода, предшествующего экзаменационной сессии.

Перед сдачей экзамена (зачета) студент должен сдать (защитить) отчеты по всем предусмотренным учебным планом практическим работам, сдать тесты (при необходимости), курсовую работу (или проект), если такая предусмотрена учебным планом.

Уточнить время и место проведения экзамена (зачета).

При подготовке к экзамену (зачету) студенту не позднее чем за неделю до экзамена (зачета) рекомендуется подготовить перечень экзаменационных вопросов и комплект источников для подготовки ответов на экзаменационные вопросы: конспект лекций, рекомендованные учебные пособия и учебно-методические материалы. При наличии интернет-источников обеспечить доступ в интернет и подготовить список необходимых сайтов.

Подготовку к экзамену (зачету) необходимо проводить не менее трех-четырех полных дней без существенных перерывов и отвлечения на посторонние темы.

При сдаче экзамена (зачета) необходимо учитывать, что при оценивании знаний студентов преподаватель руководствуется, прежде всего, следующими критериями:

- правильность ответов на вопросы;
- полнота и лаконичность ответа;
- умение толковать и применять нормативные акты;
- способность правильно квалифицировать факты и обстоятельства, разделять причину и следствия процесса;
- способности дачи адекватных выводов и заключений;
- ориентирование в нормативно-технической литературе;
- логика и аргументированность изложения;
- культура ответа.

### ***Требования к допуску на зачет/экзамен***

Для допуска к зачету/экзамену студент должен:

- обязательно посещать занятия (для очной формы обучения);
- иметь конспект лекций;
- иметь материалы по практическим занятиям,
- иметь материалы выполнения лабораторных работ (при наличии в учебном плане);
- выполнить в полном объеме задания к практическим занятиям (например, решенные задачи, реферат, доклад изученного материала, представленный в виде

презентации и прочие задания, предусмотренные рабочей учебной программой дисциплины в рамках практических занятий);

- защитить контрольные работы и тесты (при наличии в учебном плане);
- защитить расчетно-графические работы (при наличии в учебном плане);
- защитить курсовую работу или курсовой проект (при наличии в учебном плане);

Студент обязан не только представить комплект выполненных заданий и прочих материалов, необходимых для допуска к зачету/экзамену по изучаемой дисциплине, но и уметь ответить на вопросы преподавателя, касающиеся решения конкретной задачи или выполненного студентом задания.

В случае невыполнения вышеизложенных требований студент *не допускается* к сдаче зачета или экзамена.

## VII МАТЕРИАЛЬНО-ТЕХНИЧЕСКОЕ ОБЕСПЕЧЕНИЕ ДИСЦИПЛИНЫ

Лекционные и практические занятия проходят в мультимедийных аудиториях. Для выполнения самостоятельной работы студенты в жилых корпусах ДВФУ обеспечены Wi-Fi и имеют свободный доступ в читальный зал

<b>Наименование оборудованных помещений и помещений для самостоятельной работы</b>	<b>Перечень основного оборудования</b>
Читальные залы Научной библиотеки ДВФУ с открытым доступом к фонду (корпус А - уровень 10)	Моноблок HP ProOne 400 All-in-One 19,5 (1600x900), Core i3-4150T, 4GB DDR3-1600 (1x4GB), 1TB HDD 7200 SATA, DVD+/-RW, GigEth, Wi-Fi, BT, usb kbd/mse, Win7Pro (64-bit)+Win8.1Pro(64-bit), 1-1-1 Wty Скорость доступа в Интернет 500 Мбит/сек. <b>Рабочие места для людей с ограниченными возможностями здоровья</b> оснащены дисплеями и принтерами Брайля; оборудованы: портативными устройствами для чтения плоскочечатных текстов, сканирующими и читающими машинами видеоувеличителем с возможностью регуляции цветовых спектров; увеличивающими электронными лупами и ультразвуковыми маркировщиками

Мультимедийная аудитория	проектор 3-chip DLP, 10 600 ANSI-лм, WUXGA 1 920x1 200 (16:10) PT-DZ110XE Panasonic; экран 316x500 см, 16:10 с эл. приводом; крепление настенно-потолочное Elpro Large Electrol Projecta; профессиональная ЖК-панель 47", 500 Кд/м2, Full HD M4716CCBA LG; подсистема видеоисточников документ-камера CP355AF Avervision; подсистема видеокоммутации; подсистема аудиокоммутации и звукоусиления; подсистема интерактивного управления; беспроводные ЛВС обеспечены системой на базе точек доступа 802.11a/b/g/n 2x2 MIMO(2SS)
--------------------------	--

**В целях обеспечения специальных условий обучения инвалидов и лиц с ограниченными возможностями здоровья в ДВФУ все здания оборудованы пандусами, лифтами, подъемниками, специализированными местами, оснащенными туалетными комнатами, табличками информационно-навигационной поддержки.**



МИНИСТЕРСТВО НАУКИ И ВЫСШЕГО ОБРАЗОВАНИЯ РОССИЙСКОЙ ФЕДЕРАЦИИ  
Федеральное государственное автономное образовательное учреждение высшего образования  
**«Дальневосточный федеральный университет»**  
(ДФУ)  
**ИНЖЕНЕРНАЯ ШКОЛА**

**УЧЕБНО-МЕТОДИЧЕСКОЕ ОБЕСПЕЧЕНИЕ САМОСТОЯТЕЛЬНОЙ РАБОТЫ  
ОБУЧАЮЩИХСЯ**  
**по дисциплине «Гидроэнергетические и судоподъемные сооружения»**  
**Направление подготовки 08.05.01 Строительство уникальных зданий и сооружений**  
**специализация «Строительство гидротехнических сооружений повышенной ответственности»**  
**Форма подготовки очная**

Владивосток  
2019

## План-график выполнения самостоятельной работы по дисциплине

№ п/п	Дата/сроки выполнения	Вид самостоятельной работы	Нормы времени на выполнение	Форма контроля
1.	Тема 1. Водные и водноэнергетические ресурсы	Подготовка к занятию	0,5	УО-1
		Конспектирование	0,5	ПР-7
2.	Тема 2. Регулирование естественного стока рек	Подготовка к занятию	0,5	УО-1
		Конспектирование	0,5	ПР-7
3.	Тема 3. Основные параметры оборудования ГЭС	Подготовка к занятию	0,5	УО-1
		Конспектирование	0,5	ПР-7
4.	Тема 4. Основные принципы проектирования зданий ГЭС	Подготовка к занятию	0,5	УО-1
		Конспектирование	0,5	ПР-7
5.	Тема 5. Судоподъемные сооружения	Подготовка к занятию	0,5	УО-1
		Конспектирование	0,5	ПР-7
6.	Занятие 1 Интегральная кривая стока и ее применение	Расчетно-графическая работа	5	ПР-15
7.	Занятие 2. Регулирование стока с помощью интегральной кривой	Расчетно-графическая работа	5	ПР-15
8.	Занятие 3. Многолетнее и другие виды регулирования стока	Расчетно-графическая работа	5	ПР-15
9.	Занятие 4. Гидравлические турбины, спиральные камеры и отсасывающие трубы	Выполнение курсового проекта	6	ПР-5
10.	Занятие 5. Электроэнергетическое и механическое оборудование ГЭС	Выполнение курсового проекта	6	ПР-5
11.	Занятие 6. Типы зданий станций и их основные элементы	Выполнение курсового проекта	6	ПР-5
12.	Занятие 7. Проектирование зданий ГЭС и турбинных трубопроводов	Выполнение курсового проекта	6	ПР-5
13.	Занятие 8. Сухие и плавучие доки. Наливные док-камеры	Расчетно-графическая работа	5	ПР-15
14.	Занятие 9. Эллинги и слипы	Расчетно-графическая работа	5	ПР-15
ИТОГО			54	

## РЕКОМЕНДАЦИИ ПО САМОСТОЯТЕЛЬНОЙ РАБОТЕ СТУДЕНТОВ

### Методические рекомендации по написанию и оформлению курсового проекта

Пояснительная записка объемом 25-30 страниц выполняется печатно на компьютере с использованием текстового редактора. В соответствии с положением «О

составе разделов проектной документации и требованиях к их содержанию» утвержденном правительством Российской Федерации 16 февраля 2008 г. № 87 проектная документация должна содержать 12 разделов. В курсовом проекте некоторые из разделов входящих в состав проектной документации не разрабатываются. Текстовая часть курсового проекта должна состоять из следующих разделов.

Титульный лист

Оглавление

Раздел 1 «Пояснительная записка»

Раздел 2 «Схема планировочной организации земельного участка»

2.1. Характеристика земельного участка

2.2. Планировочная организация земельного участка

2.3. Схема транспортных коммуникаций, обеспечивающих внешние и внутренние грузоперевозки

Раздел 3 «Конструктивные и объемно-планировочные решения»

3.1. Выбор гидромеханического оборудования здания ГЭС

3.2. Расчет и проектирование подвода воды к турбинам

3.3. Расчет и проектирование отвода воды от турбин

3.4. Выбор отметки рабочего колеса

3.5. Определение параметров гидрогенератора, кратера генератора и подгенераторной шахты

3.6. Определение параметров трансформатора

3.7. Выбор подъемно-транспортного оборудования здания ГЭС

3.8. Расчет и проектирование водоприемных сооружений ГЭС

3.9. Проектирование здания ГЭС

3.9.1. Определение размеров турбинного блока

3.9.2. Машинный зал и монтажная площадка

3.9.3. Подземный контур здания ГЭС и плотины

3.9.4. Разрезка здания ГЭС деформационными швами

3.10. Расчет и проектирование крепления русла в нижнем бьефе

Заключение



## Список использованных источников

### 1.2. Состав графической части курсового проекта

Графическая часть курсового проекта выполняется с помощью графических редакторов на листе ватманской бумаги, на котором размещаются:

- 1) поперечный разрез здания гидроэлектростанции по оси агрегата в масштабах 1:100, 1:200 или 1:250;
- 2) планы: монтажной площадки на отметке подкрановых путей; гидроагрегатного блока на отметке пола машинного зала; гидроагрегатного блока на отметке нижнего опорного пояса направляющего аппарата турбины;
- 3) продольные разрезы: монтажной площадки; гидроагрегатного блока по оси агрегата
- 4) вид гидроагрегатного блока со стороны нижнего бьефа;
- 5) разрез и план конструкции водоприемника в масштабе 1:200 или 1:250 (выполняется для приплотинных ГЭС);
- 6) поперечный разрез по стационарной части плотины в масштабе 1:1000 (выполняется для приплотинных ГЭС);
- 7) план гидроузла в масштабе 1:1000, 1:2000 или 1:2500;
- 8) вид на гидроузел со стороны нижнего бьефа (горизонтальный масштаб должен совпадать с масштабом плана, вертикальный масштаб может быть увеличен в соответствии с рекомендациями).

### 2. Рекомендации по выполнению текстовой части курсового проекта

Текстовая часть курсового проекта выполняется на стандартных листах формата А4. При необходимости отдельные материалы могут выполняться на листах формата А3. Оформление текстовой части производится в соответствии с требованиями, предъявляемыми к оформлению конструкторской документации

#### **Методические рекомендации по подготовке мультимедиа презентации**

1. Первый слайд должен содержать название доклада, ФИО и координаты (номер группы, направление подготовки, адрес электронной почты) выступающего. Каждый слайд должен иметь заголовок и быть пронумерованным в формате 1/11.

2. Презентация выполняется в программе MS PowerPoint.

3. Презентация начинается с аннотации, где на одном-двух слайдах дается представление, о чем пойдет речь. Большая часть презентаций требует оглашения структуры или ее содержания.

4. Презентация не заменяет, а дополняет доклад. Не надо писать на слайдах то, что можно сказать словами.

5. Оптимальная скорость переключения — один слайд за 1–2 минуты. Для кратких выступлений допустимо два слайда в минуту, но не быстрее. Слушатели должны успеть воспринять информацию и со слайда, и на слух. «Универсальная» оценка – число слайдов равно продолжительности выступления в минутах.

6. Размер шрифта основного текста – не менее 18pt, заголовки  $\geq$  32pt. Наиболее читабельным и традиционно используемым в научных исследованиях является Times New Roman . Необходимо оформлять все слайды в едином стиле.

7. При подготовке презентации рекомендуется в максимальной степени использовать графики, схемы, диаграммы и модели с их кратким описанием. Фотографии и рисунки делают представляемую информацию более интересной и помогают удерживать внимание аудитории, давая возможность ясно понять суть предмета.

**Критерии оценки (устного доклада, реферата, сообщения, в том числе выполненных в форме презентаций):**

✓ 100-86 баллов выставляется студенту, если студент выразил своё мнение по сформулированной проблеме, аргументировал его, точно определив ее содержание и составляющие. Приведены данные отечественной и зарубежной литературы, статистические сведения, информация нормативно-правового характера. Студент знает и владеет навыком самостоятельной исследовательской работы по теме исследования; методами и приемами анализа теоретических и/или практических аспектов изучаемой области. Фактических ошибок, связанных с пониманием проблемы, нет; графически работа оформлена правильно

✓ 85-76 - баллов - работа характеризуется смысловой цельностью, связностью и последовательностью изложения; допущено не более 1 ошибки при объяснении смысла или содержания проблемы. Для аргументации приводятся данные отечественных и зарубежных авторов. Продемонстрированы

исследовательские умения и навыки. Фактических ошибок, связанных с пониманием проблемы, нет. Допущены одна-две ошибки в оформлении работы

✓ 75-61 балл – студент проводит достаточно самостоятельный анализ основных этапов и смысловых составляющих проблемы; понимает базовые основы и теоретическое обоснование выбранной темы. Привлечены основные источники по рассматриваемой теме. Допущено не более 2 ошибок в смысле или содержании проблемы, оформлении работы

✓ 60-50 баллов - если работа представляет собой пересказанный или полностью переписанный исходный текст без каких бы, то ни было комментариев, анализа. Не раскрыта структура и теоретическая составляющая темы. Допущено три или более трех ошибок в смысловом содержании раскрываемой проблемы, в оформлении работы.

#### Критерии оценки презентации доклада:

Оценка	50-60 баллов (неудовл)	61-75 баллов (удовл)	76-85 баллов (хорошо)	86-100 баллов (отлично)
<b>Критерии</b>	<b>Содержание критериев</b>			
<b>Раскрытие проблемы</b>	Проблема не раскрыта. Отсутствуют выводы	Проблема раскрыта не полностью. Выводы не сделаны и/или выводы не обоснованы	Проблема раскрыта. Проведен анализ проблемы без привлечения дополнительной литературы. Не все выводы сделаны и/или обоснованы	Проблема раскрыта полностью. Проведен анализ проблемы с привлечением дополнительной литературы. Выводы обоснованы
<b>Представление</b>	Представляемая информация логически не связана. Не использованы профессиональные термины	Представляемая информация не систематизирована и/или не последовательна. использовано 1-2 профессиональных термина	Представляемая информация не систематизирована и последовательна. Использовано более 2 профессиональных терминов	Представляемая информация систематизирована, последовательна и логически связана. Использовано более 5 профессиональных терминов

<b>Оформление</b>	Не использованы технологии Power Point. Больше 4 ошибок в представляемой информации	Использованы технологии Power Point частично. 3-4 ошибки в представляемой информации	Использованы технологии Power Point. Не более 2 ошибок в представляемой информации	Широко использованы технологии (Power Point и др.). Отсутствуют ошибки в представляемой информации
<b>Ответы на вопросы</b>	Нет ответов на вопросы	Только ответы на элементарные вопросы	Ответы на вопросы полные и/или частично полные	Ответы на вопросы полные, с приведением примеров и/или пояснений

## Задания к расчетно-графическим работам

### ЗАДАНИЕ № 1

**на выполнение практических занятий по дисциплине  
«Гидроэнергетические и судоподъемные сооружения»**

выдано студенту

гр. \_\_\_\_\_

**Предлагается провести следующие расчеты:**

- расчеты по сезонному регулированию стока для целей гидроэнергетики;
- расчеты суточного регулирования стока и установленной мощности гидроэлектростанции;
- расчеты водноэнергетических характеристик ГЭС;

**Исходные данные**

1. Гидрограф маловодного года

Месяц	1	2	3	4	5	6	7	8	9	10	11	12
$Q_{ei}/Q_{max}$	0,127	0,085	0,255	1,0	0,383	0,181	0,223	0,234	0,212	0,436	0,34	0,223

2. Максимальный расход  $Q_{max} =$  \_\_\_\_\_  $m^3/c$

3. Турбинный коэффициент  $k_T =$  \_\_\_\_\_

4. Кривая объемов водохранилища

dБВ, м	105	110	120	130	140	150
$W/10^8, m^3$	0	1,0	4,0	10,0	22,0	36,0

5. Отметка НПУ = \_\_\_\_\_ м

6. Глубина сработки водохранилища  $h_{cp} =$  \_\_\_\_\_ м.

7. Кривая связи расходов и уровней в нижнем бьефе

dНБ, м	22	23	24	25	26	27
Q, м <sup>3</sup> /с	0	15	50	130	300	620

8. Суточный график нагрузки энергосистемы

Часы	1	2	3	4	5	6	7	8	9	10	11	12
$N_i/N_{max}$	0,45	0,4	0,36	0,32	0,33	0,37	0,49	0,7	0,85	0,94	0,75	0,74
Часы	13	14	15	16	17	18	19	20	21	22	23	24
$N_i/N_{max}$	0,74	0,75	0,8	0,86	0,94	0,99	1,0	0,96	0,85	0,85	0,65	0,45

9. Максимальная суточная мощность  $N_{max} =$  \_\_\_\_\_ мВт

### Исходные данные для выполнения расчетно-графических работ

№	Ф.И.О.	$Q_{max}$ , м <sup>3</sup> /с	НПУ, м	$H_{cp}$ , м	$k_T$	$N_{max}$ , мВт	№ вар.
1		900	150	5,9	1,6	660	10
2		940	148	6,9	1,46	595	1
3		480	147	5,2	1,42	310	3
4		530	95	7,0	1,52	1750	7
5		630	110	10	1,46	220	6
6		550	142	5,4	1,37	360	9
7		540	139	4,7	1,36	350	2
8		890	133	6,4	1,55	630	10'
9		950	148	6,9	1,46	580	1'
10		560	136	4,1	1,36	310	8
11		610	100	10,0	1,46	220	6'
12		540	95	7,2	1,46	1700	7'
13		495	138	4,6	1,43	320	4
14		590	132	5,2	1,52	370	2'
15		510	153	6,0	1,52	330	3'
16		500	130	5,7	1,49	350	4'
17		600	130	5,0	1,47	300	8'
18		590	146	6,2	1,45	330	9'
19		810	139	7,2	1,48	610	5
20		550	146	8	1,46	720	5'

### Методические указания к выполнению расчетно-графических работ.

Методические указания к выполнению расчетно-графических работ

приведены в

Приложении 3

**Критерии выставления оценки студенту за выполнение расчетно-графических работ по дисциплине «Гидроэнергетические и судоподъемные сооружения»**

<b>Баллы</b> (рейтинговой оценки)	<b>Оценка</b> (стандартная)	<b>Требования к сформированным компетенциям</b>
100-86 баллов	«зачтено»/ «отлично»	Оценка «отлично» выставляется студенту, если он глубоко и прочно усвоил программный материал, исчерпывающе, последовательно, четко и логически стройно его излагает, умеет тесно увязывать теорию с практикой, свободно справляется с задачами, вопросами и другими видами применения знаний, причем не затрудняется с ответом при видоизменении заданий, использует в ответе материал монографической литературы, правильно обосновывает принятое решение, владеет разносторонними навыками и приемами выполнения практических задач.
85-76 баллов	«зачтено»/ «хорошо»	Оценка «хорошо» выставляется студенту, если он твердо знает материал, грамотно и по существу излагает его, не допуская существенных неточностей в ответе на вопрос, правильно применяет теоретические положения при решении практических вопросов и задач, владеет необходимыми навыками и приемами их выполнения.
75-61 балл	«зачтено»/ «удовл»	Оценка «удовлетворительно» выставляется студенту, если он имеет знания только основного материала, но не усвоил его деталей, допускает неточности, недостаточно правильные формулировки, нарушения логической последовательности в изложении программного материала, испытывает затруднения при выполнении практических работ.
60-50 баллов	«не зачтено»/ «неудовл»	Оценка «неудовлетворительно» выставляется студенту, который не знает значительной части программного материала, допускает существенные ошибки, неуверенно, с большими затруднениями выполняет практические работы. Как правило, оценка «неудовлетворительно» ставится студентам, которые не могут продолжить обучение без дополнительных занятий по соответствующей дисциплине.

**Задания к курсовому проекту**

**ЗАДАНИЕ**

на выполнение курсового проекта

по дисциплине «Гидроэнергетические и судоподъемные сооружения»

студенту \_\_\_\_\_ группы направления 271101.65 «Строительство уникальных зданий и сооружений»

Специализация «Строительство гидротехнических сооружений повышенной ответственности»

Дата выдачи задания \_\_\_\_\_ 20\_\_ г.  
\_\_\_\_\_ 20\_\_ г.

Дата защиты проекта

### В КУРСОВОМ ПРОЕКТЕ ПРЕДЛАГАЕТСЯ РАЗРАБОТАТЬ:

1. Здание гидроэлектростанции с подбором гидромеханического оборудования.
2. Водоприемные сооружения гидроэлектростанции.
3. План гидроузла.

### ИСХОДНЫЕ ДАННЫЕ:

1. Установленная мощность ГЭС  $N_{уст} =$  \_\_\_\_\_ кВт.
2. Отметка нормального подпорного уровня (НПУ) \_\_\_\_\_ м.
3. Отметка уровня мертвого объема (УМО) \_\_\_\_\_ м.
4. Расход вероятности превышения 0,01%  $Q_{0,01\%} =$  \_\_\_\_\_ м<sup>3</sup>/с.
5. Номер варианта топографических условий \_\_\_\_\_.
6. Геологические условия:

Положение геологического разреза	Наименование грунта	Мощность слоя
Правый берег		
Левый берег		
В тальвеге		

12. Дополнительные условия

### Исходные данные для выполнения курсового проекта

№	Ф.И.О.	0,01% $Q_{0,01\%}$ м <sup>3</sup> / с	НПУ, м	УМО м	$N_{уст}$ , МВт	№ вар.
1		681	109	8	1547	10
2		759	129	9	865	2
3		846	113	10	682	5
4		513	137	9	992	4
5		558	111	7	891	8
6		669	150	10	1037	3

7		744	116	9	1694	10
8		505	108	7	703	8
9		825	145	5	1306	9
10		867	130	5	937	9
11		781	126	9	512	4
12		811	105	5	1107	3
13		584	102	8	588	7
14		843	133	8	1615	1
15		521	109	10	954	4
16		727	130	9	635	7
17		862	103	10	717	7
18		725	110	6	1269	10
19		717	142	8	798	4
20		625	140	10	595	4

**Критерии выставления оценки студенту за выполнение курсового проекта по дисциплине «Гидроэнергетические и судоподъемные сооружения»**

<b>Баллы (рейтингов ой оценки)</b>	<b>Оценка (стандартная)</b>	<b>Требования к сформированным компетенциям</b>
100-86 баллов	«зачтено»/ «отлично»	Оценка «отлично» выставляется студенту, если он глубоко и прочно усвоил программный материал, исчерпывающе, последовательно, четко и логически стройно его излагает, умеет тесно увязывать теорию с практикой, свободно справляется с задачами, вопросами и другими видами применения знаний, причем не затрудняется с ответом при видоизменении заданий, использует в ответе материал монографической литературы, правильно обосновывает принятое решение, владеет разносторонними навыками и приемами выполнения практических задач.
85-76 баллов	«зачтено»/ «хорошо»	Оценка «хорошо» выставляется студенту, если он твердо знает материал, грамотно и по существу излагает его, не допуская существенных неточностей в ответе на вопрос, правильно применяет теоретические положения при решении практических вопросов и задач, владеет необходимыми навыками и приемами их выполнения.
75-61 балл	«зачтено»/ «удовл»	Оценка «удовлетворительно» выставляется студенту, если он имеет знания только основного материала, но не усвоил его деталей, допускает неточности, недостаточно правильные формулировки, нарушения логической последовательности в изложении программного материала, испытывает затруднения при выполнении практических работ.
60-50 баллов	«не зачтено»/ «неудовл»	Оценка «неудовлетворительно» выставляется студенту, который не знает значительной части программного материала, допускает существенные ошибки, неуверенно, с большими затруднениями выполняет практические работы. Как правило, оценка «неудовлетворительно» ставится студентам, которые не могут продолжить обучение без дополнительных занятий по соответствующей дисциплине.





МИНИСТЕРСТВО НАУКИ И ВЫСШЕГО ОБРАЗОВАНИЯ РОССИЙСКОЙ ФЕДЕРАЦИИ  
Федеральное государственное автономное образовательное учреждение высшего образования  
**«Дальневосточный федеральный университет»**  
(ДФУ)  
**ИНЖЕНЕРНАЯ ШКОЛА**

**ФОНД ОЦЕНОЧНЫХ СРЕДСТВ**  
по дисциплине «Гидроэнергетические и судоподъемные сооружения»  
**Направление подготовки 08.05.01 Строительство уникальных зданий и сооружений**  
специализация «Строительство гидротехнических сооружений повышенной ответственности»  
**Форма подготовки очная**

Владивосток  
2019

## Паспорт ФОС

Код и наименование профессиональной компетенции	Код и наименование индикатора достижения профессиональной компетенции	
<p>ПКО-4. Способность осуществлять и контролировать выполнение расчетного обоснования проектных решений гидротехнических сооружений</p>	ПК-4.1	Выбор нормативно-технического документа, устанавливающего требования к расчетному обоснованию проектного решения гидротехнического сооружения
	ПК-4.2	Сбор данных для выполнения расчетного обоснования проектных решений гидротехнических сооружений
	ПК-4.3	Составление расчетной схемы работы гидротехнического сооружения
	ПК-4.4	Сбор и расчет нагрузок и воздействий на гидротехническое сооружение
	ПК-4.5	Выбор методики выполнения расчетного обоснования гидротехнического сооружения
	ПК-4.6	Определение основных параметров гидросилового и гидромеханического оборудования гидротехнического сооружения
	ПК-4.7	Выполнение расчетов и оценка прочности конструкций гидротехнических сооружений в соответствии с выбранной методикой
	ПК-4.8	Выполнение расчетов и оценка общей устойчивости, деформаций гидротехнического сооружения и его основания в соответствии с установленной методикой
	ПК-4.9	Выполнение расчетов фильтрации через основание и тело гидротехнического сооружения в соответствии с выбранной методикой
	ПК-4.10	Выполнение гидравлических расчетов гидротехнического сооружения в соответствии с выбранной методикой
	ПК-4.11	Выполнение расчетов производительности строительных машин и оборудования, применяемых в гидротехническом строительстве
	ПК-4.12	Выбор параметров модели гидротехнического сооружения и окружающей среды для численного моделирования
	ПК-4.13	Оценка соответствия проектных решений гидротехнического сооружения требованиям нормативных документов на основе результатов расчетного обоснования, оценка достоверности результатов расчетного обоснования
	ПК-4.14	Определение стоимости проектируемого гидротехнического сооружения по приближенным методикам

	ПК-4.15	Оценка основных технико-экономических показателей проектных решений гидротехнических сооружений
	ПК-4.16	Представление и защита результатов работ по проектированию гидротехнического сооружения

### Формы текущего и промежуточного контроля по дисциплине

№	Контролируемые разделы / темы дисциплины	Коды и этапы формирования компетенций	Оценочные средства		
			текущий контроль	промежуточная аттестация	
1	Тема 1. Водные и водноэнергетические ресурсы	ПК-4	<b>Знает</b> основные водно-энергетические ресурсы, типы энергетических установок. <b>Имеет навыки (начального уровня)</b> определять схемы использования водной энергии	УО-1 ПР-7	Зачет. Вопросы 1-11
2	Тема 2. Регулирование естественного стока рек	ПК-4	<b>Знает</b> основные виды регулирования стока <b>Имеет навыки (начального уровня)</b> строить и анализировать интегральную кривую стока	УО-1 ПР-7	Зачет. Вопросы 12-25
3	Тема 3. Основные параметры оборудования ГЭС	ПК-4	<b>Знает</b> основные системы турбин и их параметры, основное механическое и электрическое оборудование ГЭС <b>Имеет навыки (начального уровня)</b> выполнять подбор турбины, определить ее основные характеристики,	УО-1 ПР-7	Зачет. Вопросы 26-52
4	Тема 4. Основные принципы проектирования зданий ГЭС	ПК-4	<b>Знает</b> основные принципы проектирования здания ГЭС, основные типы зданий и их элементы. <b>Имеет навыки (начального уровня)</b> размещать основные компоненты в здании, выбрать тип и конструкцию водоприемных устройств и трубопроводов.	УО-1 ПР-7	Зачет. Вопросы 53-66
5	Тема 5. Судоподъемные сооружения	ПК-4	<b>Знает</b> основные типы судоподъемных сооружений <b>Имеет навыки (начального уровня)</b> определять основные нагрузки, действующие на сооружение	УО-1 ПР-7	Зачет. Вопросы 67-103
6	Занятие 1 Интегральная кривая стока и ее применение	ПК-4	<b>Знает</b> принципы построения интегральной кривой, ее основные свойства <b>Имеет навыки (начального уровня)</b> выполнения построения интегральной кривой с целью дальнейшего регулирования естественного стока	ПР-15	Зачет. Вопросы 14-19

7	Занятие 2. Регулирование стока с помощью интегральной кривой	П К- 4	<b>Знает</b> методы анализа интегральной кривой для последующего регулирования стока <b>Имеет навыки (начального уровня)</b> определения колебания воды в верхнем и нижнем бьефах,	ПР-15	Зачет. Вопросы 14-19
8	Занятие 3. Многолетнее и другие виды регулирования стока	П К- 4	<b>Знает, как</b> определять емкость водохранилища для регулирования стока <b>Имеет навыки (начального уровня)</b> определения рабочей гарантированной мощности, емкости водохранилища	ПР-15	Зачет. Вопросы 20-26
9	Занятие 4. Гидравлические турбины, спиральные камеры и отсасывающие трубы	П К- 4	<b>Знает</b> назначение главной универсальной характеристики турбины, <b>Имеет навыки (начального уровня)</b> подбора турбины, строить рабочую характеристику турбины	ПР-5	Зачет. Вопросы 27-45
9	Занятие 5. Электроэнергетическое и механическое оборудование ГЭС	П К- 4	<b>Знает</b> состав механического и энергетического оборудования здания ГЭС, <b>Имеет навыки (начального уровня)</b> применения основных законов физики и механики для проектирования электроэнергетического оборудования и водоприемных сооружений	ПР-5	Зачет. Вопросы 46-53
9	Занятие 6. Типы зданий станций и их основные элементы	П К- 4	<b>Знает</b> основные элементы здания ГЭС, основные принципы создания массивных сооружений <b>Имеет навыки (начального уровня)</b> определять отметку установки рабочего колеса турбины, основные параметры здания ГЭС	ПР-5	Зачет. Вопросы 56-63
9	Занятие 7. Проектирование зданий ГЭС и турбинных трубопроводов	П К- 4	<b>Знает</b> основные принципы компоновки гидроузла, основные схемы подвода воды к турбинам <b>Имеет навыки (начального уровня)</b> разрабатывать узлы крепления русла в нижнем бьефе	ПР-5	Зачет. Вопросы 55-66
9	Занятие 8. Сухие и плавучие доки. Наливные док-камеры	П К- 4	<b>Знает</b> нагрузки, действующие на сухие и плавучие доки, принципы расчета по предельным состояниям <b>Имеет навыки (начального уровня)</b> выполнять расчет конструкции сухого дока и его отдельных элементов	ПР-15	Зачет. Вопросы 86-102
9	Занятие 9. Эллинги и слипы	П К- 4	<b>Знает</b> основные принципы работы эллингов и слипов, нагрузки, действующие на них <b>Имеет навыки (начального уровня)</b> определять плановые и высотные размеры, определить тяговые усилия, выполнить проверку на самоспуск	ПР-15	Зачет. Вопросы 73-84

--	--	--	--	--	--

Ниже приведены правила оценивания формирования компетенций по показателю оценивания «Знания».

Критерий оценивания	Уровень освоения и оценка			
	«2» (неудовлетв.)	«3» (удовлетвор.)	«4» (хорошо)	«5» (отлично)
Знание терминов и определений, понятий	Не знает терминов и определений	Знает термины и определения, но допускает неточности формулировок	Знает термины и определения	Знает термины и определения, может корректно сформулировать их самостоятельно
Знание основных закономерностей и соотношений, принципов	Не знает основные закономерности и соотношения, принципы построения знаний	Знает основные закономерности и соотношения, принципы построения знаний	Знает основные закономерности и соотношения, принципы построения знаний, их интерпретирует и использует	Знает основные закономерности, соотношения, принципы построения знаний, может самостоятельно их получить и использовать
Объём освоенного материала, усвоение всех дидактических единиц (разделов)	Не знает значительной части материала дисциплины	Знает только основной материал дисциплины, не усвоил его деталей	Знает материал дисциплины в объёме	Обладает твёрдым и полным знанием материала дисциплины, владеет дополнительными знаниями
Полнота ответов на проверочные вопросы	Не даёт ответы на большинство вопросов	Даёт неполные ответы на все вопросы	Даёт ответы на вопросы, но не все - полные	Даёт полные, развёрнутые ответы на поставленные вопросы
Правильность ответов на вопросы	Допускает грубые ошибки при изложении ответа на вопрос	В ответе имеются существенные ошибки	В ответе имеются несущественные неточности	Ответ верен
Чёткость изложения и интерпретации знаний	Излагает знания без логической последовательности	Излагает знания с нарушениями в логической последовательности	Излагает знания без нарушений в логической последовательности	Излагает знания в логической последовательности, самостоятельно их интерпретируя и анализируя
	Не иллюстрирует изложение поясняющими схемами,	Выполняет поясняющие схемы и рисунки небрежно и с ошибками	Выполняет поясняющие рисунки и схемы корректно и понятно	Выполняет поясняющие рисунки и схемы точно и аккуратно, раскрывая полноту усвоенных знаний

	рисунками и примерами			
	Неверно излагает и интерпретирует знания	Допускает неточности в изложении и интерпретации знаний	Грамотно и по существу излагает знания	Грамотно и точно излагает знания, делает самостоятельные выводы

Ниже приведены правила оценивания формирования компетенций по показателю оценивания «Навыки начального уровня».

Критерий оценивания	Уровень освоения и оценка			
	«2» (неудовлетв.)	«3» (удовлетвор.)	«4» (хорошо)	«5» (отлично)
Навыки выбора методик выполнения заданий	Не может выбрать методику выполнения заданий	Испытывает затруднения по выбору методики выполнения заданий	Без затруднений выбирает стандартную методику выполнения заданий	Применяет теоретические знания для выбора методики выполнения заданий
Навыки выполнения заданий различной сложности	Не имеет навыков выполнения учебных заданий	Имеет навыки выполнения только простых типовых учебных заданий	Имеет навыки выполнения только стандартных учебных заданий	Имеет навыки выполнения как стандартных, так и нестандартных учебных заданий
Навыки самопроверки. Качество сформированных навыков	Допускает грубые ошибки при выполнении заданий, нарушающие логику решения задач	Допускает ошибки при выполнении заданий, нарушения логики решения	Допускает ошибки при выполнении заданий, не нарушающие логику решения	Не допускает ошибок при выполнении заданий
Навыки анализа результатов выполнения заданий, решения задач	Делает некорректные выводы	Испытывает затруднения с формулированием корректных выводов	Делает корректные выводы по результатам решения задачи	Самостоятельно анализирует результаты выполнения заданий
Навыки представления результатов решения задач	Не может проиллюстрировать решение задачи поясняющими	Выполняет поясняющие схемы и рисунки небрежно и с ошибками	Выполняет поясняющие рисунки и схемы корректно и понятно	Выполняет поясняющие рисунки и схемы верно и аккуратно

	схемами, рисунками			
--	-----------------------	--	--	--

## **Методические рекомендации, определяющие процедуры оценивания результатов освоения дисциплины**

**Текущая аттестация студентов.** Текущая аттестация студентов по дисциплине «Гидроэнергетические и судоподъемные сооружения» проводится в соответствии с локальными нормативными актами ДВФУ и является обязательной.

Текущая аттестация по дисциплине «Гидроэнергетические и судоподъемные сооружения» проводится в форме контрольных мероприятий (*защиты практической работы, защита курсового проекта*) по оцениванию фактических результатов обучения студентов и осуществляется ведущим преподавателем.

Объектами оценивания выступают:

- учебная дисциплина (активность на занятиях, своевременность выполнения различных видов заданий, посещаемость всех видов занятий по аттестуемой дисциплине);

- степень усвоения теоретических знаний;

- уровень овладения практическими умениями и навыками по всем видам учебной работы;

- результаты самостоятельной работы (задания и критерии оценки размещены

в Приложении 1)

**Промежуточная аттестация студентов.** Промежуточная аттестация студентов по дисциплине «Гидроэнергетические и судоподъемные сооружения» проводится в соответствии с локальными нормативными актами ДВФУ и является обязательной.

Виды промежуточной аттестации – зачет с оценкой – письменный ответ. В результате посещения лекций, практических занятий и семинаров студент последовательно осваивает материалы дисциплины. В ходе промежуточной аттестации студент представляет выполненные самостоятельно расчетно-графические задания и отвечает на предложенные вопросы.

### **Типовые вопросы к экзамену (зачету)**

1. Гидроэнергетическое строительство в СССР и РФ.
2. Водная энергия и ее запасы.



3. Источники энергии.
4. Типы гидроэнергетических установок.
5. Схемы использования водной энергии. Плотинная и деривационная схемы.
6. Схемы использования водной энергии. Плотинно-деривационная схема и каскады ГЭС.
7. Особые схемы использования водной энергии.
8. Схема насосного аккумулирования энергии.
9. Схема использования энергии приливов.
10. Мощность и энергия, вырабатываемая ГЭС.
11. Типы водохранилищ и их характеристики.
12. Основные виды регулирования стока.
13. Обеспеченность гарантированной отдачи водохранилища.
14. Интегральная кривая и ее анализ.
15. Интегральная кривая в косоугольной системе координат.
16. Задача о полном регулировании стока.
17. Сезонное регулирование стока. Определение регулировочных расходов.
18. Сезонное регулирование стока. Графики колебания объемов и уровней в ВБ и НБ.
19. Сезонное регулирование стока. Графики колебания напоров и мощностей.
20. Регулирование стока по диспетчерскому графику.
21. Структура и график нагрузки электроэнергетических систем.
22. Неограниченное суточное регулирование. Маловодный период.
23. Неограниченное суточное регулирование. Период высокой и средней межени.
24. Ограниченное суточное регулирование.
25. Определение емкости бьефа или бассейна суточного регулирования.
26. Установленная мощность ГЭС.
27. Системы турбин. Осевые турбины.
28. Основное уравнение работы турбины.
29. Виды подобия при моделировании турбин.
30. Уравнение подобия турбин.
31. Коэффициент быстроходности турбин.
32. Кавитация в турбинах.

33. Условия возникновения кавитации в турбинах.
34. Характеристики турбин. Главная универсальная характеристика.
35. Характеристики турбин. Эксплуатационная характеристика турбин.
36. Характеристики турбин. Рабочая характеристика.
37. Номенклатура и маркировка турбин.
38. Выбор гидромеханического оборудования здания ГЭС и построение рабочей характеристики.
39. Определение Средневзвешенного коэффициента полезного действия.
40. Спиральные камеры. Железобетонные спиральные камеры.
41. Спиральные камеры. Стальные и сталежелезобетонные спиральные камеры.
42. Расчет спиральных камер таврового сечения.
43. Расчет спиральных камер круглого сечения.
44. Отсасывающие трубы и их назначение.
45. Расчет отсасывающих труб.
46. Типы и параметры гидрогенераторов.
47. Конструкции гидрогенераторов.
48. Системы охлаждения гидрогенераторов.
49. Системы возбуждения гидрогенераторов.
50. Электрическая часть гидроагрегатов.
51. Типы и параметры трансформаторов.
52. Размещение и установка трансформаторов.
53. Подъемно-трансформаторное оборудование ГЭС.
54. Основные и специальные типы здания ГЭС.
55. Водоприемники русловых ГЭС.
56. Водоприемники приплотинных ГЭС.
57. Проектирование турбинных камер.
58. Проектирование отсасывающих труб.
59. Нижняя массивная часть здания ГЭС.
60. Верхнее строение здания ГЭС. Машинный зал.
61. Верхнее строение здания ГЭС. Монтажная площадка.
62. Проектирование гидроагрегатного блока.

63. Определение высотного и планового расположение здания ГЭС.
64. Типы турбинных трубопроводов.
65. Трасса трубопроводов и схемы подвода воды к турбинам.
66. Конструкции трубопроводов и их опор.
67. Классификация и основные элементы судоремонтных предприятий.
68. Классификация и основные элементы судостроительных предприятий.
69. Расчет числа доковых мест и достроечных причалов.
70. Компоновка судостроительных и судоремонтных предприятий.
71. Классификация судоподъемных сооружений с наклонной плоскостью по месту расположения ремонтируемых судов и расположению судна во время подъема
72. Классификация судоподъемных сооружений с наклонной плоскостью по конструкции судовозного оборудования.
73. Способы перевода судов на горизонтальные стапельные места.
74. Конструкции судовозных путей эллингов и слипов.
75. Определение количества дорожек и секций тележек на эллингах и слипах.
76. Определение элементов продольного профиля наклонной части эллинга и слипа.
77. Определение плановых размеров эллингов и слипов.
78. Определение тяговых усилий на эллингах и слипах. Проверка на самоспуск.
79. Нагрузки и воздействия на судовозные пути слипов.
80. Нагрузки и воздействия на судовозные пути эллингов.
81. Расчет судовозных путей эллингов и слипов на шпально-балластном основании.
82. Расчет судовозных путей эллингов и слипов на свайном основании.
83. Расчет судовозных путей эллингов и слипов на плитах.
84. Расчет судовозных путей эллингов и слипов по второй группе предельных состояний.
85. Классификация сухих доков.
86. Основные элементы сухого дока.
87. Определение габаритных размеров камеры сухого дока.
88. Затворы сухих доков.
89. Технологическое оборудование сухих доков.
90. Нагрузки, действующие на док.

91. Расчет нагрузки на днище сухого дока от судов.
92. Сочетание нагрузок, действующих на сухой док.
93. Расчет камер гравитационного типа на всплытие.
94. Конечно-элементная расчетная схема сухого дока.
95. Схема совместного расчета стен и днища сухого дока.
96. Камеры сухих доков с дренажной системой.
97. Камеры сухих доков заанкеренные сваями и особенности их расчета.
98. Камеры сухих доков заанкеренные тягами и особенности их расчета.
99. Фильтрационный расчет камер сухого дока.
100. Наливные док-камеры. Определение размеров камеры.
101. Классификация плавучих доков и место их установки
102. Раскрепление плавучих доков
103. Вертикальные судоподъемники.

### **Оценочные средства для текущей аттестации**

#### **Критерии выставления оценки студенту на зачете / экзамене**

#### **по дисциплине «Гидроэнергетические и судоподъемные сооружения»**

Баллы (рейтинговой оценки)	Оценка зачета/ экзамена (стандартная)	Требования к сформированным компетенциям
100-86 баллов	<i>«зачтено»/ «отлично»</i>	Оценка «отлично» выставляется студенту, если он глубоко и прочно усвоил программный материал, исчерпывающе, последовательно, четко и логически стройно его излагает, умеет тесно увязывать теорию с практикой, свободно справляется с задачами, вопросами и другими видами применения знаний, причем не затрудняется с ответом при видоизменении заданий, использует в ответе материал монографической литературы, правильно обосновывает принятое решение, владеет разносторонними навыками и приемами выполнения практических задач.
85-76 баллов	<i>«зачтено»/ «хорошо»</i>	Оценка «хорошо» выставляется студенту, если он твердо знает материал, грамотно и по существу излагает его, не допуская существенных неточностей в ответе на вопрос, правильно применяет теоретические положения при решении практических вопросов и задач, владеет необходимыми навыками и приемами их выполнения.
75-61 балл	<i>«зачтено»/ «удовлетворительно»</i>	Оценка «удовлетворительно» выставляется студенту, если он имеет знания только основного материала, но не усвоил его деталей, допускает неточности, недостаточно правильные формулировки, нарушения

		логической последовательности в изложении программного материала, испытывает затруднения при выполнении практических работ.
60-50 баллов	<i>«не зачтено»/ «неудовл</i>	Оценка «неудовлетворительно» выставляется студенту, который не знает значительной части программного материала, допускает существенные ошибки, неуверенно, с большими затруднениями выполняет практические работы. Как правило, оценка «неудовлетворительно» ставится студентам, которые не могут продолжить обучение без дополнительных занятий по соответствующей дисциплине.



МИНИСТЕРСТВО НАУКИ И ВЫСШЕГО ОБРАЗОВАНИЯ РОССИЙСКОЙ ФЕДЕРАЦИИ  
Федеральное государственное автономное образовательное учреждение высшего образования  
**«Дальневосточный федеральный университет»**  
(ДФУ)  
**ИНЖЕНЕРНАЯ ШКОЛА**

**МЕТОДИЧЕСКИЕ УКАЗАНИЯ\***  
по дисциплине «Гидроэнергетические и судоподъемные сооружения»  
**Направление подготовки 08.05.01 Строительство уникальных зданий и сооружений**  
специализация «Строительство гидротехнических сооружений повышенной ответственности»  
**Форма подготовки очная**

Владивосток  
2019

# **МЕТОДИЧЕСКИЕ УКАЗАНИЯ К РАСЧЕТНО-ГРАФИЧЕСКИМ РАБОТАМ**

## **I. Интегральная кривая стока и основные параметры ГЭС**

### **Введение**

Практические занятия посвящены вопросам сезонного регулирования стока для энергетических целей и суточного регулирования, подбору гидромеханического оборудования здания ГЭС, расчету сооружений, подводящих воду к турбине отводящих ее от турбин.

Целями практических занятий являются:

- закрепление полученных теоретических знаний;
- приобретение необходимых навыков при работе со справочной, нормативной и технической литературой;

Задачами практических занятий является разработка следующих основных вопросов:

- расчеты по сезонному регулированию стока для целей гидроэнергетики;
- расчеты суточного регулирования стока, определение графиков работы гидроэлектростанции в энергетической системе и выбор установленной мощности гидроэлектростанции;
- определение на основании проведенных расчетов водноэнергетических характеристик ГЭС;
- определение основных параметров и характеристик турбин;
- определение основных размеров и параметров гидрогенераторов
- определение размеров турбинных камер и отсасывающих труб.

### **1. Расчет годичного (сезонного) регулирования стока для энергетических целей**

Для расчета годичного регулирования стока необходимы следующие исходные данные:

- гидрограф маловодного года;
- кривая связи объемов водохранилища и уровней;
- кривая связи расходов и уровней в створе гидроузла;

- отметка нормального подпорного уровня (НПУ);
- отметка уровня мертвого объема (УМО);
- максимальный турбинный расход.

Целью расчетов является определение графика зарегулированных мощностей для маловодного года. Для получения этого графика необходимо построить графики и произвести расчеты в ниже следующем порядке.

### **1.1. Гидрограф бытового стока маловодного года**

На листе рулонной миллиметровой бумаги шириной 0,5 м вычерчивается гидрограф бытового стока расчетного маловодного года по заданным величинам среднемесячных расходов  $Q_c = f_1(t)$ . Масштаб оси времени для этого и последующих графиков следует выбрать  $2 \text{ см} = 1 \text{ месяц} = 2,59 \cdot 10^6 \text{ с}$ . Вертикальный масштаб величин выбирается в соответствии с литературой [1].

По величине бытовых расходов определяется значение среднегодового расхода  $Q_0$ , которое наносится на гидрографе (рис. 1.1). Затем строится кривая зависимости объёма водохранилища от уровня воды в нём, а также кривая связи расходов и уровней нижнего бьефа (рис. 1.1).

### **1.2. Интегральная кривая стока в косоугольной системе координат и лучевой масштаб**

Построение интегральной кривой естественного стока выполняется в косоугольной системе координат. Это построение может быть выполнено либо с помощью предварительно построенного лучевого масштаба расходов, либо на основании расчета [2].

При построении интегральной кривой по данным расчёта, используется одно из её свойств, которое заключается в том, что ординаты точек кривой обозначают разность между суммарным притоком (определяемым расходами  $Q_c$ ) и условным равномерным стоком (определяемым расходом  $Q_0$ ) в рассматриваемые моменты времени. Для этого необходимо выполнить расчёт, пример которого представлен в



табл. 1.1. Для упрощения расчёта в нём, условно не учитываются потери воды на испарение, фильтрацию, льдообразование и т.п., а также добавочный приток за счёт таяния льда, выпадение осадков в пределах водохранилища и т.п.

На основании выполненного расчёта производят построение интегральной кривой притока, установив при этом соответствующий масштаб объёмов, без предварительного построения лучевого масштаба расходов (рис. 1.1).

При известной отметке нормального подпорного уровня и по заданной глубине сработки водохранилища на основании топографической его характеристики (кривой зависимости объёмов водохранилища от уровня воды в нём) определяется полезный объём водохранилища.

Масштаб объёмов интегральной кривой устанавливается с учётом значения величины полезного объёма. Величина полезного объёма в принятом для интегральной кривой масштабе объёмов должна иметь вертикальный отрезок на графике, размером от 4 до 10 см.

Меньшая величина этого отрезка вызовет трудности в дальнейших построениях и график потеряет наглядность и точность. Большая величина этого отрезка увеличит до ненужных размеров по оси ординат интегральную кривую притока.

Масштаб объёмов удобно принимать кратным  $1 \cdot 10^m$ ;  $5 \cdot 10^m$ ;  $2 \cdot 10^m$  где  $m$  показатель степени, зависящий от объёма водохранилища. Например,  $1 \text{ см} = 50 \cdot 10^6 \text{ м}^3$  и т.д.

Лучевой масштаб строится на основании уже известных масштабов объёмов и времени. Величина и направление луча при этом построении также известны.

Форма построения лучевого масштаба, при которой луч среднегодового расхода направлен горизонтально, является наиболее удобной. При известных направлениях действительной оси времени (луч  $Q = 0$ ) и луча среднегодового расхода (луч  $Q = Q_0$ ) на график наносится лучевой масштаб расходов (рис. 1.1). Полюсное расстояние лучевого масштаба  $\Pi$  (на графике  $\Pi$  должно быть не менее 4 и не более 8 см) откладывается в масштабе времени, принятом для интегральной кривой. По значениям среднемесячных расходов с помощью лучевого масштаба также можно произвести построение интегральной кривой естественного стока за

весь год и нанести координатную сетку с приведением линий  $W = \text{const}$ , параллельных найденному направлению нулевого луча лучевого масштаба ( $Q = 0$ ). Точность графических построений при этом способе контролируется направлением луча, соответствующего среднегодовому расходу;

### 1.3. График зарегулированных расходов

На полученной интегральной кривой строится вспомогательная интегральная кривая (нижняя контрольная линия), смещённая вниз на величину полезного объёма  $W_{\text{пл}}$  (рис. 1.1).

На лучевой масштаб расходов наносится луч, соответствующий пропускной способности всех турбин ГЭС в паводок  $Q_{\text{т}}$ .

Наличие этих данных даёт возможность приступить к расчётам регулирования стока и определения выработки и мощности ГЭС.

Следует иметь в виду, что годовое регулирование производится для водохозяйственного года, началом которого считается время начала половодья данного года (т.е. момент времени, при котором  $Q_{\text{с}} \geq Q_{\text{т}}$ ), а концом – начало половодья следующего года. В соответствии с этим желательно производить построение гидрографа, условно считая, что гидрограф следующего года подобен гидрографу предыдущего года.

В пространстве между интегральными кривыми производится построение линии зарегулированных расходов. В периоды сработки водохранилища значение регулировочных расходов устанавливается по правилу натянутой нити.

Значение величин зарегулированных расходов  $Q_{\text{р}}$  определяется по лучевому масштабу и наносится на гидрограф естественного стока. После установления величины регулировочного расхода определяется коэффициент зарегулирования годового стока  $\alpha = Q_{\text{р}}/Q_{\text{о}}$ . Величина сбросных расходов при заданном гидрографе определяются разницей расходов притока и зарегулированных расходов ГЭС. Объёмы сбросов ( $W_{\text{сброса}}$ ) при этом выражаются вертикальными отрезками между нижней интегральной кривой и линией зарегулированного в паводок расхода (рис. 1.1).

### 1.4. График изменения остаточных объемов

На изменение остаточных объемов воды в водохранилище  $W_{\text{ост}} = f_1(t)$  (рис.1.1) оказывают влияние используемые и приточные расходы. Величина остаточного объема в каждый момент времени определяется масштабом оси  $W$  и отрезком лежащим между интегральной кривой и натянутой линией, интегральной кривой и нижней контрольной линией, интегральной кривой и направлением турбинного расхода  $Q_T$  (см. рис.1.1).

### 1.5. Графики изменения уровней воды в верхнем и нижнем бьефах

График изменения уровней верхнего бьефа ГЭС  $Z_{\text{ВБ}} = f_2(t)$  строится по остаточным объёмам воды в полезном объёме водохранилища и кривой объемов водохранилища (рис. 1.1). Уровни верхнего бьефа на оси ординат графика указываются в абсолютных отметках, масштаб этой оси выбирается в зависимости от высоты призмы сработки водохранилища ( $h_{\text{ср}}$ ).

Для построения графика изменения уровней нижнего бьефа  $Z_{\text{НБ}} = f_3(t)$  применяются величины используемых расходов (зарегулированных расходов, турбинного расхода, сбросного расхода) и кривой связи расходов и уровней нижнего бьефа. Уровни нижнего бьефа на оси ординат графика указываются в абсолютных отметках. Масштаб этой оси выбирается в зависимости от возможного диапазона колебаний уровней НБ.

### 1.6. Графики изменения статического и полезного напоров

По графикам изменения уровней верхнего и нижнего бьефа строится график изменения статических напоров на ГЭС  $H_{\text{ст}} = f_5(t)$  (рис. 1.1) с использованием формулы [1]

$$H_{\text{ст}} = Z_{\text{ВБ}} - Z_{\text{НБ}}. \quad (1.1)$$

Потеря напора в энергетических водоводах при пропуске расчетного расхода обычно составляют не более 5 – 15,5 % от статического напора. Для упрощения расчета потери напора при любом расходе в водоподводящем турбинном тракте на предварительной стадии проектирования можно определять по формуле [1, 3]

$$h_w = \frac{c H_{\text{ст}} Q^2}{Q^2} = K Q^2, \quad (1.2)$$

где  $c$  – коэффициент, зависящий от типа ГЭС, для русловых ГЭС  $c = 0,01$ , для приплотинных ГЭС  $c = 0,02$ , для деривационных ГЭС  $c = 0,05 - 0,15$ ;  $H_{\text{ст}}$  –

статический напор в рассматриваемый период времени, м;  $\bar{Q}$  – средний расход, используемый на турбинных ГЭС за весь период регулирования стока, м<sup>3</sup>/сек;  $Q$  – зарегулированный расход в рассматриваемый момент времени, м<sup>3</sup>/сек.

Полезный напор ГЭС  $H_n = f_6(t)$  (напор нетто) для каждого момента времени определяется как разность статического напора и потерь напора в водопроводящих сооружениях

$$H_n = H_{ст} - h_w. \quad (1.3)$$

На графике  $H_{ст} = f_5(t)$  вычерчивается и график напоров  $H_n = f_6(t)$  (рис. 1.1).

### 1.7. График изменения мощности водотока

Выполненные расчёты по регулированию речного стока позволяют определить для каждого момента времени мощность ГЭС (кВт) по водотоку с использованием формулы [1,3,4,5]

$$N = 9,81Q H_n \eta_t \eta_g. \quad (1.4)$$

В данном случае полагаем значения коэффициентов полезного действия турбин  $\eta_t$  и генераторов  $\eta_g$  неизменными, в силу этого выражение для мощности упрощается

$$N = A_{га} Q H_n, \quad (1.5)$$

где  $A_{га} = 9,81 \eta_t \eta_g$  (значение  $A_{га}$  приводится в [3, 4, 6, 7]).

Располагая для каждого момента времени значениями величин расходов потребления и напоров нетто, строится график изменения мощностей за заданный расчётный период (один год)  $N = f_7(t)$  (рис. 1.1). Полученные, при этом расчёте мощности не учитывают её возможных колебаний в течение суток и являются среднесуточными. Площадь графика выражает величину возможной выработки электроэнергии на ГЭС по водотоку за расчётный период. Как видно из графика  $N = f_7(t)$  (рис. 1.1), мощность ГЭС изменяется в известных пределах от некоторого минимума до максимума. Очевидно, что минимальная мощность ГЭС имеет вероятность превышения равную 100% и обеспечена в течение всего расчётного периода времени, максимальная же мощность имеет вероятность превышения близкую к нулю. Для характеристики мощности ГЭС, с точки зрения ее

обеспеченности, строится график вероятности превышения среднесуточных мощностей ГЭС  $N = f_8(P)$  (рис. 1.1).

Построение этого графика следует выполнять рядом с графиком  $N = f_7(t)$  (рис. 1.1), сохраняя на графике вероятности превышения такой же масштаб по оси  $N$  который был принят для графика  $N = f_7(t)$ .

## 2. Расчет суточного регулирования стока

Для расчета суточного регулирования стока необходимы следующие исходные данные:

- суточный график нагрузки энергосистемы;
- мощность водотока с вероятностью превышения 80÷95%.

Выполнение этой части практических занятий следует производить строя графики и производя ниже следующие вычисления.

### 2.1. Суточный график нагрузки энергосистемы и анализирующая кривая

На листе миллиметровой бумаги строится график максимальной в течение года суточной нагрузки энергосистемы (рис. 2.1). Масштаб горизонтальной оси времени графика принимается либо в одном см – два час., либо в одном см – один час.

По графику суточной нагрузки строится интегральная кривая суточной выработки

$\mathcal{E} = f(N)$  (анализирующая кривая суточного графика нагрузки энергосистемы).

График  $\mathcal{E} = f(N)$  размещается рядом с графиком суточной нагрузки при одинаковых масштабах по оси  $N$

(рис. 2.1).

### 2.2. Рабочая гарантированная мощность $N_{р.г.}$

С использованием графиков построенных на предыдущем этапе определяют рабочую гарантированную мощность ГЭС  $N_{р.г.}$ , предварительно определив среднесуточную мощность ГЭС  $N_{об.}$ , имеющую вероятность превышения 80 – 95% (подробнее в [1, 3]). Исходя из принятой вероятности превышения, с графика

вероятности превышения мощностей  $N = f_8(P)$  снимается значение среднесуточной мощности  $N_{об}$  (см. рис. 1.1). Полученная величина мощности в течение суток является неизменной и обеспечивает получение суточной выработки энергии  $\mathcal{E}_{об}$  (кВт. час), равной

$$\mathcal{E}_{об} = N_{об} 24. \quad (2.1)$$

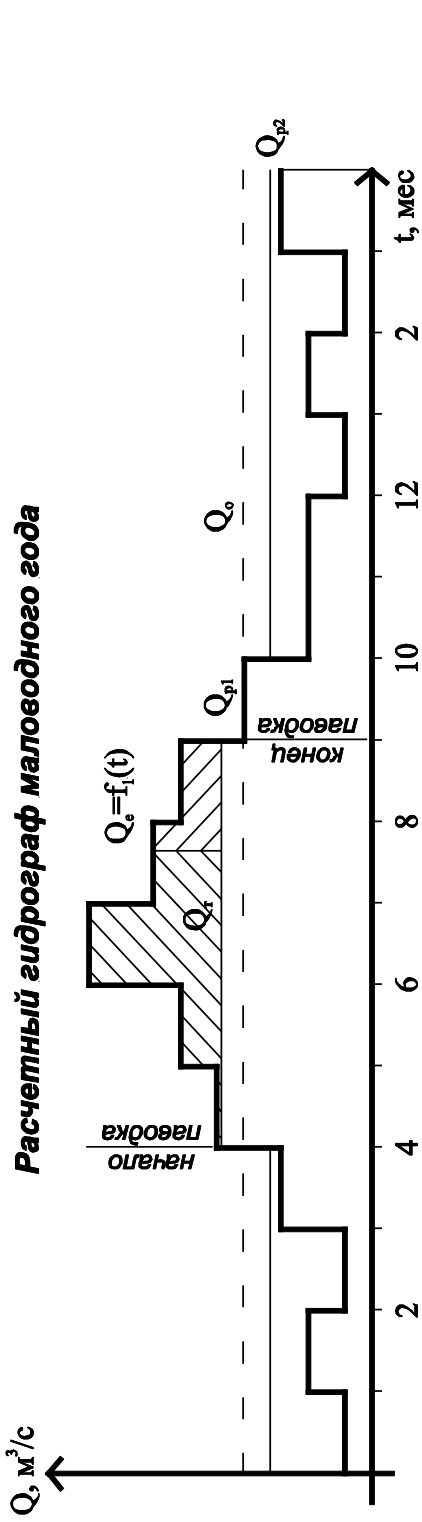
Обеспеченная суточная выработка ГЭС  $\mathcal{E}_{об}$  может быть использована в энергосистеме в пике, полупике и базисе графика суточной нагрузки. В пиковой части графика нагрузки суточная выработка ГЭС  $\mathcal{E}_{об}$  может быть использована при наличии суточного регулирования. С помощью анализирующей кривой определяется максимальная мощность ГЭС  $N_{р.г.}$ . Значение этой мощности получается при размещении всей выработки  $\mathcal{E}_{об}$  в самой верхней части графика нагрузки (рис. 2.1). По этой мощности и максимальной величине нагрузки энергосистемы  $N_{max}$  определяется необходимая суммарная рабочая мощность других электростанций энергосистемы (ТЭС, ДЭС, АЭС и др.) параллельно работающих с ГЭС.

Таблица 1.1. Определение ординат интегральной кривой притока в косоугольной системе координат.

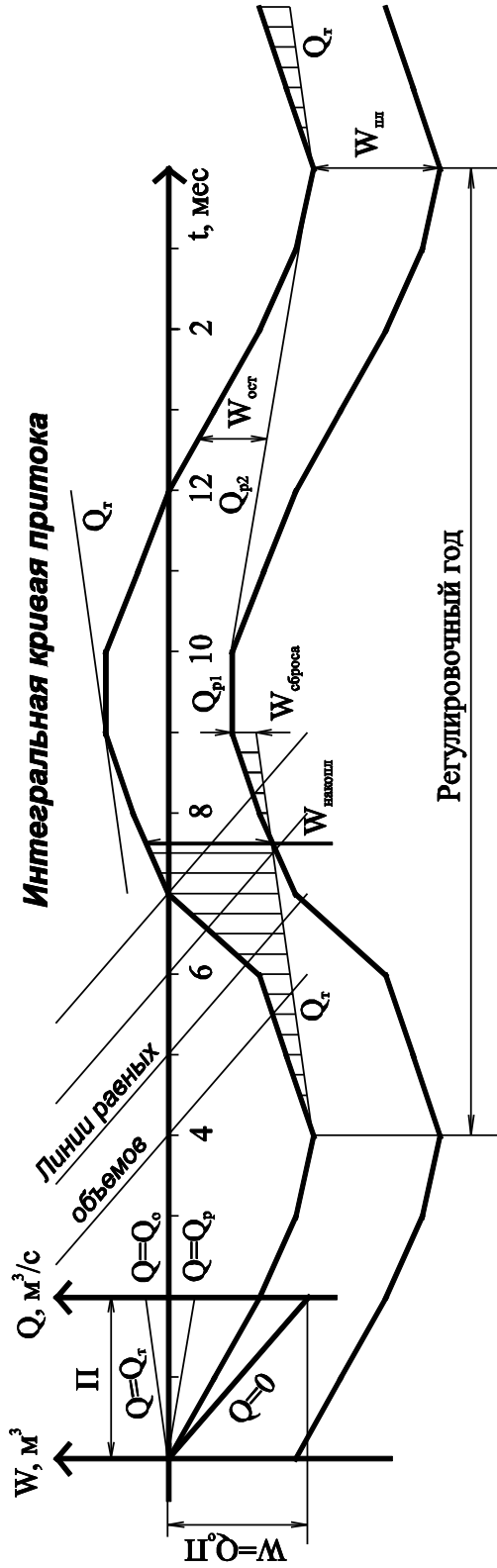
Месяцы	Расход, м <sup>3</sup> /с		Объем притока, м <sup>3</sup>	Нарастание объема притока по месяцам, м <sup>3</sup>		Значение ординат интегральной кривой, м <sup>3</sup>
	Q <sub>e</sub>	Q <sub>o</sub>		W <sub>e</sub> =Q <sub>e</sub> Δ t	Σ W <sub>e</sub>	
1			W <sub>o</sub> =Q <sub>o</sub> Δ t	Σ W <sub>e</sub>	Σ W <sub>o</sub>	
2						
3						
4						
5						
6						
7						
8						
9						
10						
12						
12						

Примечание: Δ t – количество секунд в месяце.

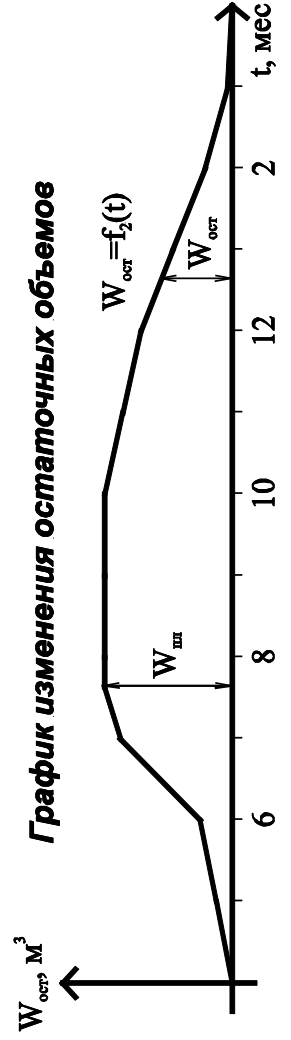
**Расчетный гидрограф маловодного года**



**Интегральная кривая притока**



**График изменения остаточных объемов**





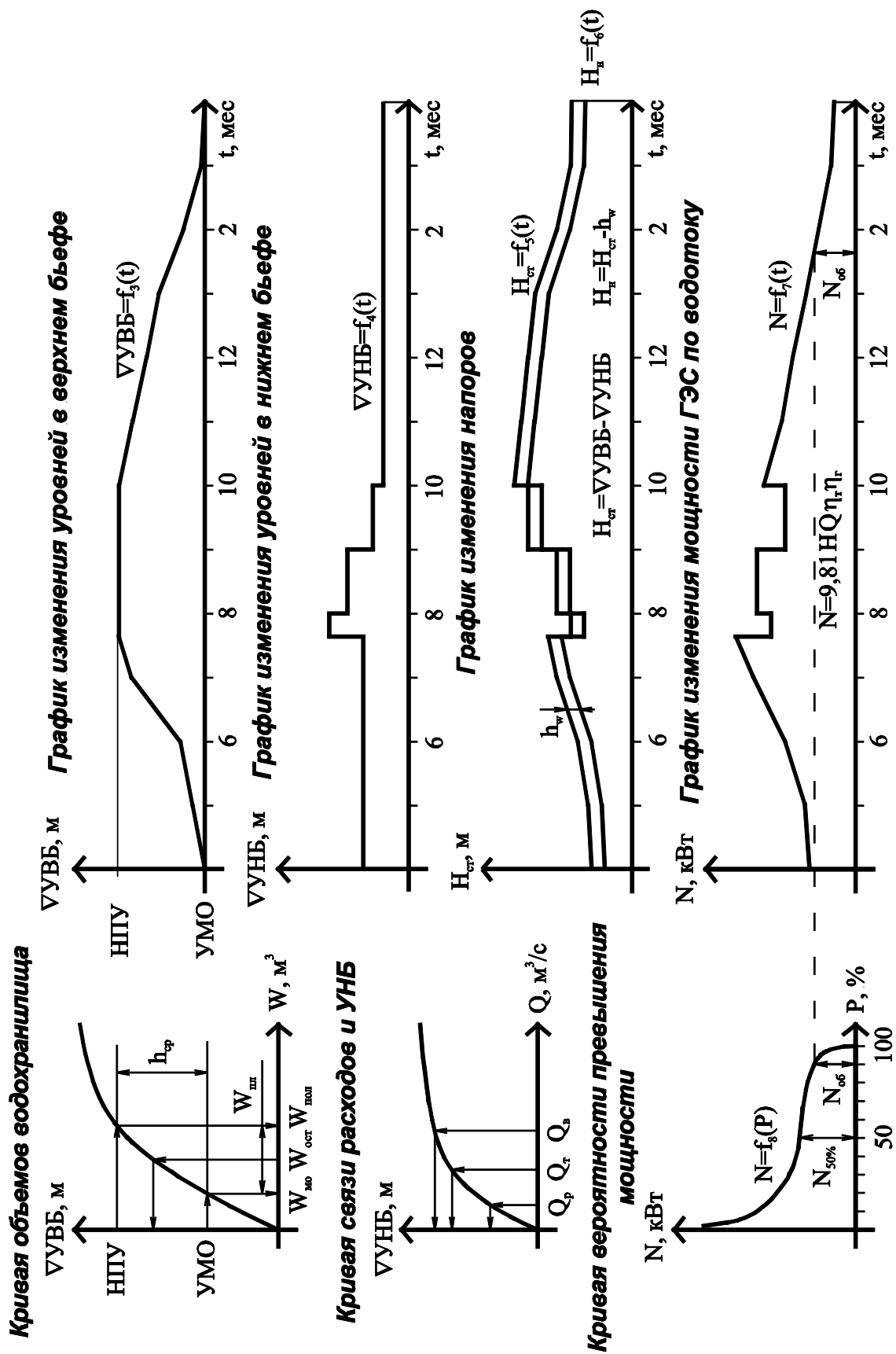


Рис. 1.1. Сезонное (годовое) регулирование стока.

### 2.3. Определение объема водохранилища для проведения суточного регулирования стока

Для работы ГЭС в верхней (пиковой) части графика нагрузки проводится расчет по определению необходимого объема водохранилища для суточного регулирования стока. Этот расчёт производится путём построения интегральной кривой расходов, используемых турбинами ГЭС в течение суток (рис. 2.1). Для обеспеченной среднесуточной мощности ГЭС  $N_{об}$ , положенной в основу расчёта, определяются расчётные  $H_n$  и среднесуточный расход ГЭС при этой мощности  $Q_{об}$ . Расчётный напор принимается по средней его величине за декабрь, поскольку расчет основывается на задаче покрытия зимнего (декабрьского) графика нагрузки. Среднесуточный расход  $Q_{об}$  ( $m^3/сек$ ) через турбины определяется выражением [1]

$$Q_{об} = \frac{N_{об}}{A_{га} H_n}, \quad (2.2)$$

При выполнении практических занятий напор ГЭС  $H_n$  в течение суток при любых изменениях мощности условно принимается постоянным. Мощность ГЭС при работе её в пиковой части графика нагрузки энергосистема в течение суток все время изменяется, и следовательно, изменяется и расход через турбины. Зарегулированный в течение суток расход ( $Q_{об} = const$ ) используется неравномерно в соответствии с мощностями ГЭС по графику её работы в суточном графике нагрузки энергосистемы. При этом суммарный объём используемого суточного стока при полном его использовании не изменяется. По мощностям ГЭС, с которыми она работает и которые для каждого час. определяются графиком её работы в энергосистеме, могут быть определены расходы ( $m^3/сек$ ) через турбины по формуле

$$Q = \frac{N}{A_{га} H_n}, \quad (2.3)$$

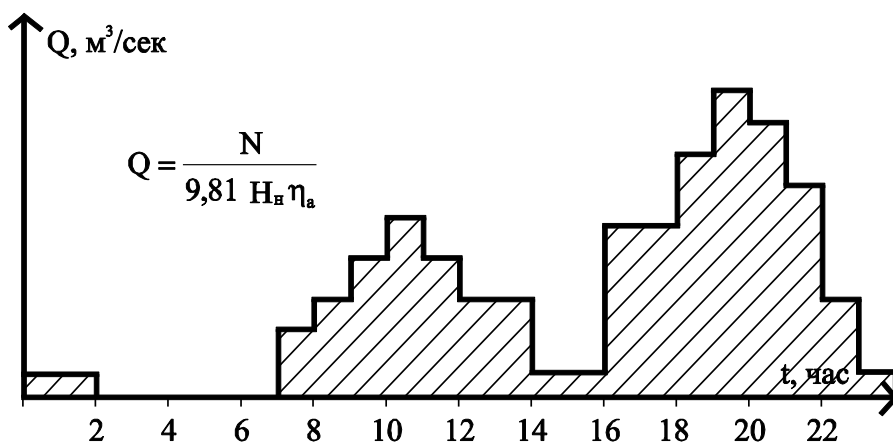
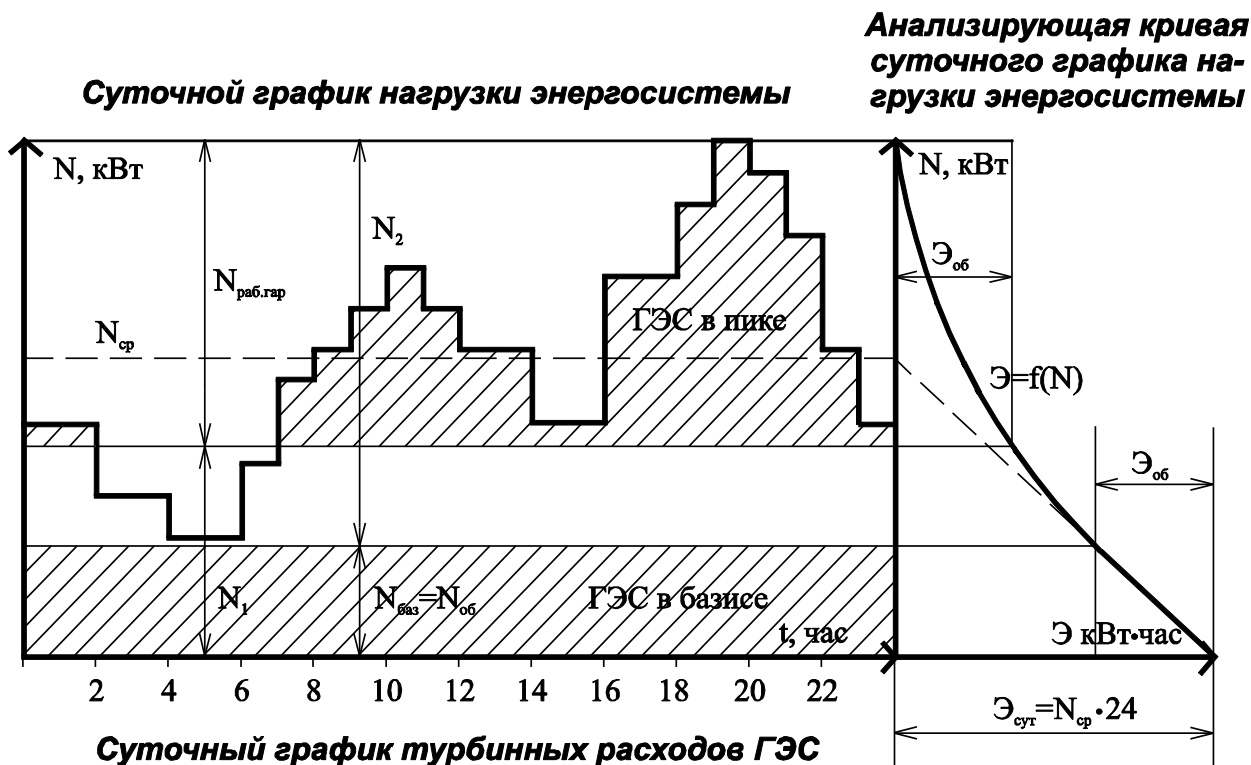
По найденным величинам расходов строится гидрограф суточных турбинных расходов (рис. 2.1). По полученному графику турбинных расходов строится интегральный график суточного турбинного стока. Это построение производится в прямоугольной системе координат с использованием лучевого масштаба расходов.

На основании указанного построения определяется объём водохранилища  $W_{сут}$ , необходимый для неравномерного использования суточного стока и его перераспределения в течение суток путём проведения двух линий, параллельных линиям среднего расхода ГЭС  $Q_{ср} = Q_{об}$  (рис. 2.1). Эти линии проводятся касательно к наиболее удалённым от среднего луча точкам интегральной кривой.

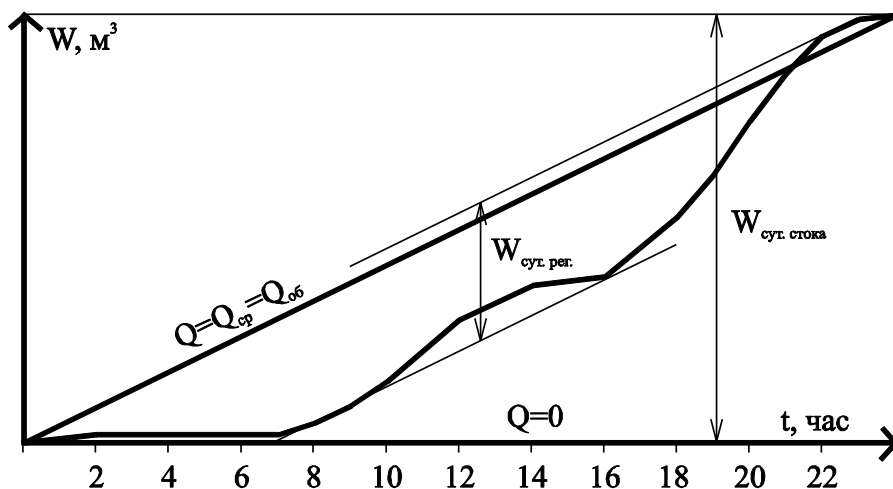
Расстояние между этими касательными по вертикали, в масштабе графика, определяет объём, необходимый для суточного регулирования стока  $W_{сут.рег.}$ . Объём суточного регулирования  $W_{сут.рег.}$  сравнивается с объёмами сработанных частей полезного объёма водохранилища в разрезе года и на интегральной кривой стока за расчётный период (один год) обозначаются периоды времени неограниченного суточного регулирования.

Объём суточного регулирования  $W_{сут.рег.}$  надлежит сравнить с объёмом всего суточного стока и определить коэффициент суточной ёмкости водохранилища  $\beta_{сут}$ , представляющий собой отношение объёма суточного регулирования  $W_{сут.рег.}$  к объёму всего суточного стока  $W_{сут.стока}$ .

Найденный ранее по формуле (2.2) среднесуточный расход через турбины  $Q_{об}$  сравнивается с максимальным суточным расходом  $Q_{max\ сут.}$  и определяется коэффициент зарегулирования суточного стока  $\alpha = Q_{об}/Q_{max\ сут.}$



**Интегральная кривая суточного турбинного стока**



**Лучевой масштаб**

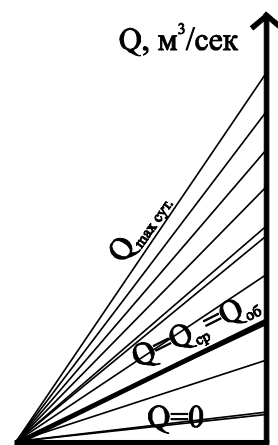


Рис. 2.1. Суточное регулирование стока.

## 2.4. Определение установленной мощности ГЭС

Установленная мощность на ГЭС  $N_{уст}$  (кВт) складывается из трёх частей [1, 3]

$$N_{уст} = N_{р.г.} + N_d + N_p, \quad (2.4)$$

где  $N_{р.г.}$  – рабочая гарантированная (обеспеченная водой) мощность, кВт;  $N_d$  – дублирующая (дополнительная) мощность, не всегда обеспеченная водой, включается в работу в паводковые периоды года и призвана уменьшать холостые сбросы стока через водосбросные сооружения, кВт;  $N_p$  – резервная мощность (аварийная, ремонтная, нагрузочный резерв, частотный резерв и т.д.), кВт.

Определение  $N_d$  требует специальных энергоэкономических расчетов. Необходимость в дублирующей мощности ГЭС может быть ориентировочно определена из выражения [1, 3]

$$N_d = N_{10-30\%} - N_{р.г.}, \quad (2.5)$$

где  $N_{10-30\%}$  – среднесуточная мощность ГЭС, обеспеченная за расчетный период на 10–30%, кВт; если  $N_d < 0$ , то полагаем, что в ней нет необходимости, т.е.  $N_d = 0$ .

Определение  $N_p$  производится с учетом работы других электростанций энергосистемы и также требует энергоэкономических расчётов. При выполнении практических занятий  $N_p$  ориентировочно можно назначать следующим образом [1, 3]:

- при  $N_d = 0$ ,  $N_p = 0,1 \cdot N_{р.г.}$ ;
- при  $N_d > 0$ ,  $N_p = 0$ .

В последнем случае предполагается, что функции резерва будет выполнять дублирующая мощность.

## 3. Водноэнергетические параметры ГЭС

Водноэнергетические параметры определяются на основании выполненных расчётов и включают в себя параметры бытового стока и водохранилища, параметры зарегулированного стока, мощности и электроэнергии, вырабатываемых гидроэлектростанцией.

### Параметры бытового стока и водохранилища:

- величина годового стока  $W_o$  ( $m^3$ );
- полезный объём водохранилища  $W_n$  ( $m^3$ );

- максимальный среднемесячный расход в реке  $Q_{e \max}$  ( $M^3/c$ );
- минимальный среднемесячный расход в реке  $Q_{e \min}$  ( $M^3/c$ );
- среднегодовой расход  $Q_o$  ( $M^3/c$ );
- объем водохранилища, необходимый для суточного регулирования  $W_{\text{сут рег}}$  ( $M^3$ );
- используемый суточный сток принятой обеспеченности  $W_{\text{сут стока}}$  ( $M^3$ );
- коэффициент ёмкости водохранилища  $\beta = W_{\text{п}} / W_o$ ;
- коэффициент суточной емкости  $\beta_{\text{се}} = W_{\text{сут рег}} / W_{\text{сут стока}}$ .

#### Параметры зарегулированного стока:

- максимальный суточный расход  $Q_{\max}$  ( $M^3/c$ );
- минимальный суточный расход  $Q_{\min}$  ( $M^3/c$ );
- максимальный расход через турбины ГЭС в разрезе года  $Q_{\max \text{ ГЭС}}$  ( $M^3/c$ );
- объём холостого сброса  $W_{\text{сброса}}$  ( $M^3$ );
- объём используемого стока  $W_{\text{исп}}$  ( $M^3$ );
- коэффициент использования стока  $K' = W_{\text{исп}} / W_o$ ;
- максимальный напор на ГЭС  $H_{\max}$  (M);
- минимальный напор на ГЭС  $H_{\min}$  (M);
- отметка максимального уровня верхнего бьефа  $Z_{\text{ВБ max}}$  (M);
- отметка минимального уровня верхнего бьефа  $Z_{\text{ВБ min}}$  (M);
- отметка максимального уровня нижнего бьефа  $Z_{\text{НБ max}}$  (M);
- отметка минимального уровня нижнего бьефа  $Z_{\text{НБ min}}$  (M).

#### Мощности и электроэнергия, вырабатываемые гидроэлектростанцией:

- рабочая гарантированная мощность ГЭС при её работе в пике графика нагрузки энергосистемы  $N_{\text{раб.гар}}$  (кВт);
- рабочие мощности других станции энергосистемы при  $N_{\text{ГЭС}} = N_{\text{раб.гар}} N_1$  (кВт);
- рабочая мощность ГЭС при её работе в базисе графика нагрузки энергосистемы  $N_{\text{баз}}$  (кВт);
- рабочие мощности других станций энергосистемы при  $N_{\text{ГЭС}} = N_{\text{баз}} N_2$  (кВт);

- дублирующая мощность ГЭС  $N_d$  (кВт);
- установленная мощность ГЭС  $N_{уст}$  (кВт);
- резервная мощность ГЭС  $N_p$  (кВт);
- минимальная мощность ГЭС по водотоку в разрезе года  $N_{min}$  (кВт);
- максимальная мощность ГЭС по водотоку в разрезе года  $N_{max}$  (кВт);
- годовая (сезонная) выработка энергии ГЭС  $\mathcal{E}_{год}$  (кВт·час).

#### 4. Определение основных параметров и характеристик турбины

Для определения основных параметров реактивной турбины необходимо иметь следующие данные:

- номинальная мощность одной турбины  $N_0$ , кВт;
- расчетный напор  $H_p$ , м.

Выбор типа турбины производится по номенклатурным графикам. Для подбора типа и серии турбин в номенклатуре построены сводные графики областей их применения. На этих графиках в логарифмических координатах напора и мощности очерчены области применения каждой из включенных в номенклатуру серии турбин (рис. 4.1). Каждой области соответствует свой тип и серия турбины. Указанные графики приведены в литературе [8].

На номенклатурный график наносится точка с координатами ( $H_p$ ,  $N_0$ ) (рис. 4.1). Нанесенная точка попадает в очерченную область применения турбины, в которой приведены тип и серия турбины (рис. 4.1). Тип и серия турбины приведены в сокращенном виде. Сокращения означают следующее:

- РО – радиально-осевая турбина;
- ПЛ – поворотно-лопастная турбина;
- Д – диагональная турбина;
- В – турбина с вертикальным валом;
- Г – турбина с горизонтальным валом;
- Б – бетонная турбинная камера;
- М – металлическая турбинная камера.

К параметрам турбины относят:

- число оборотов турбины  $n_t$ , рад/сек;

- входной диаметр турбины  $D_1$ , м.

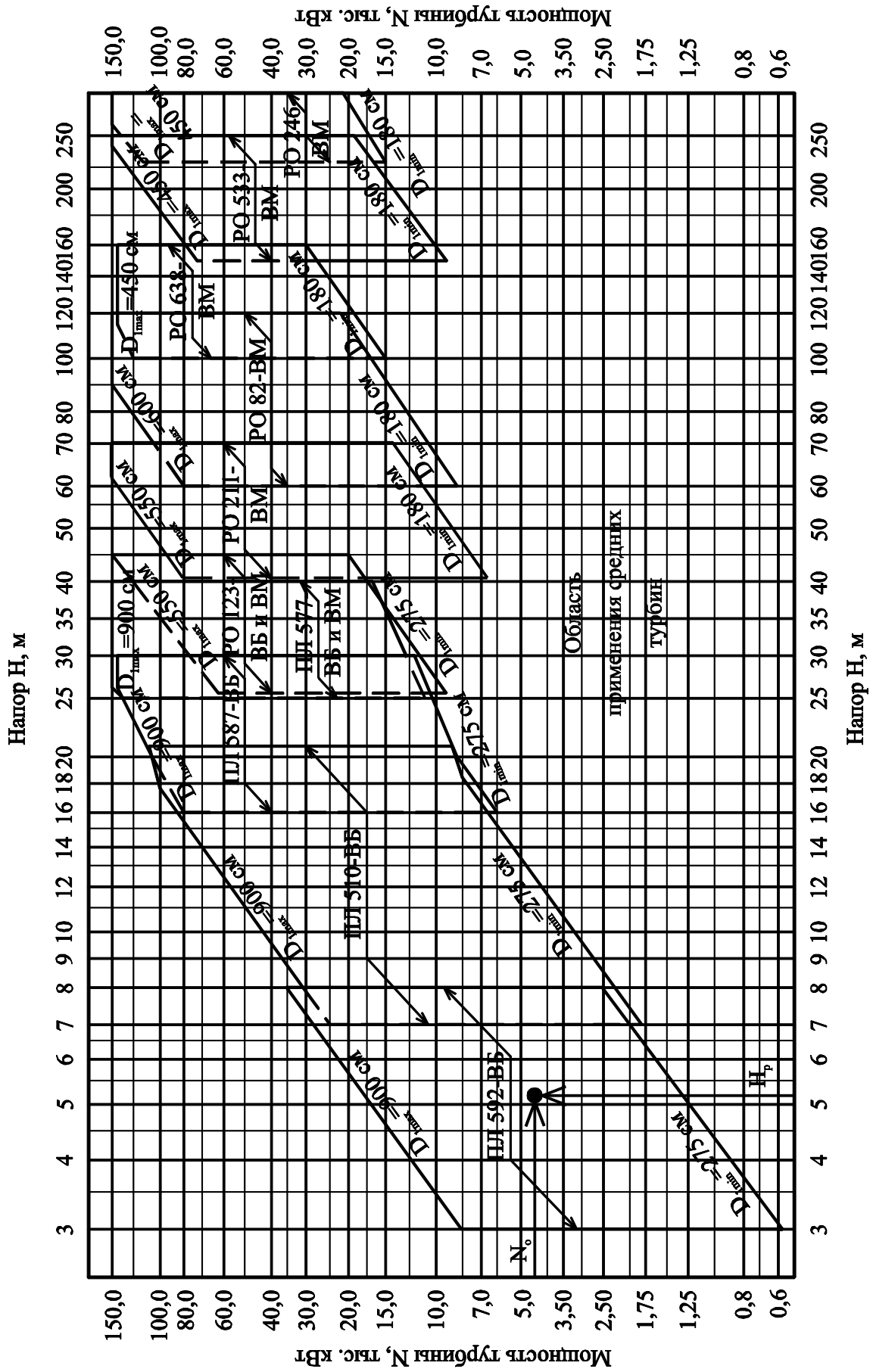
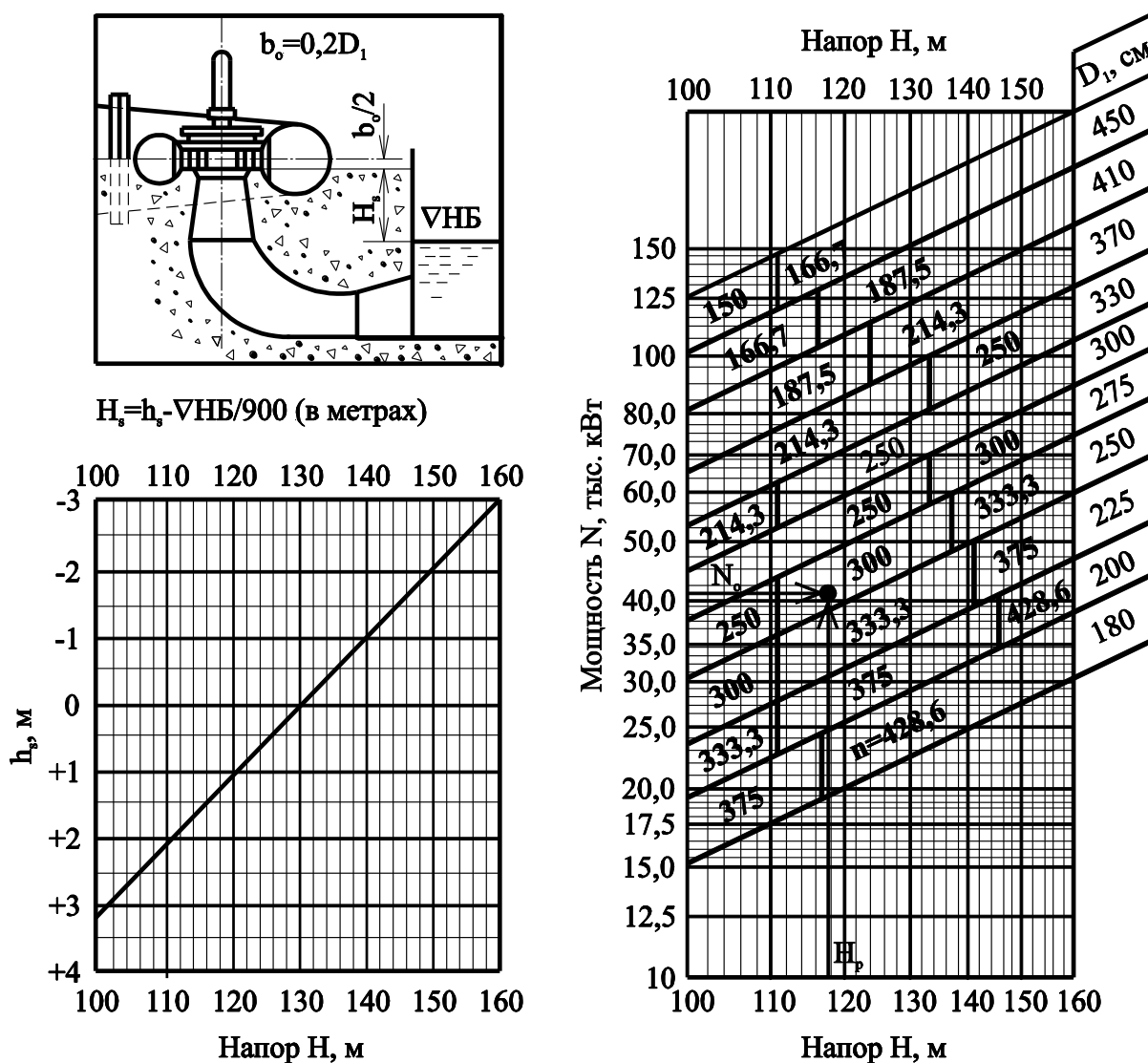


Рис. 4.1. Сводный график областей применения крупных реактивных турбин.



Параметры турбин определяются по частным графикам областей применения турбин, которые приведены в [8]. В качестве примера на рис. 4.2 приведен частный график области применения турбины РО638 [8].

Для того чтобы определить число оборотов турбины  $n_r$ , и ее диаметр  $D_1$  нужно на частный график области применения турбины с ранее определенным типом и серией нанести точку с координатами  $(H_p, N_o)$ . Точка попадает в параллелограмм, в котором приведено число оборотов. Диаметр турбины  $D_1$  приведен в зоне находящейся с правой стороны частного графика области применения турбины. При определении диаметра натурной турбины необходимо передвигаться от точки с координатами  $(H_p, N_o)$  в зону с приведенными диаметрами по линии параллельной нижней стороне параллелограмма.



РиРис. 4.2. Частный график области применения крупной турбины РО638-ВМ.

После определения параметров турбины производится построение ее рабочей характеристики.

Рабочая характеристика турбины  $\eta_T = f(N)$  строится при постоянном числе оборотов натурной турбины  $n_T$  и расчетном напоре  $H_p$ . Данные необходимые для построения рабочей характеристики снимаются с главной универсальной характеристики модельной или приведенной турбины. В качестве примера на рис. 4.3 приведена главная универсальная характеристика турбины РО638 [8].

Рассмотрим порядок получения данных с использованием главной универсальной характеристики приведенной турбины. Число оборотов приведенной турбины  $n'_1$  соответствующее числу оборотов  $n_T$  натурной турбины определяется по формуле [1, 5]

$$n'_1 = \frac{n_T D_1}{\sqrt{H_p}}. \quad (4.1)$$

С главной универсальной характеристики приведенной турбины (рис. 4.3, 4.4) при числе оборотов  $n'_1$  снимаются значения коэффициентов полезного действия моделей  $\eta_T$ , соответствующие им значения расхода приведенной турбины  $Q'_1$  и числа кавитации  $\sigma$ . Снятые данные заносятся в таблицу 4.1 (столбцы 1-3).

Далее производится перерасчет характеристик с модельной и приведенной турбины на натурную. Расход натурной турбины  $Q_T$  (м<sup>3</sup>/с) определяется по формуле [1, 5]

$$Q_T = Q'_1 D_1^2 \sqrt{H_p}. \quad (4.2)$$

Коэффициент полезного действия натурной турбины  $\eta_T$  определяется по формуле [8]

$$(1 - \eta_T) = (1 - \eta_M)^5 \sqrt{\frac{D_{1M}}{D_1}} \sqrt[20]{\frac{H_M}{H_p}}, \quad (4.3)$$

где  $H_M$  – напор на модельной турбине при ее испытаниях, м;  $D_{1M}$  – входной диаметр модельной турбины, м.

Таблица 4.1. Характеристики приведенной, модельной и натурной турбин.

Расход приведенной турбины $Q'_1$ , м <sup>3</sup> /сек	Коэффициент полезного действия модельной турбины $\eta_m$ ,	Коэффициент кавитации $\sigma$	Расход натурной турбины $Q_T$ , м <sup>3</sup> /сек	Коэффициент полезного действия натурной турбины $\eta_T$	Мощность натурной турбины $N_T$ , кВт
1	2	3	4	5	6

Напор на модельной турбине  $H_m$  во время ее испытаний и входной диаметр модельной турбины  $D_{1m}$  приводятся на главной универсальной характеристике (рис. 4.3).

Мощность натурной турбины  $N_T$  определяется по формуле [1, 5]

$$N_T = 9,81 \eta_T Q'_1 D_1^2 H_p \sqrt{H_p} \cdot \quad (4.4)$$

Рабочая характеристика турбины  $\eta_T = f(N_T)$  (рис. 4.5) строится по данным, приведенным в столбцах 5 и 6 таблицы 4.1. Следует отметить, что для радиально-осевых турбин рабочая характеристика строится только до линии ограничения мощности.

Испытано при  $H=3,85$  м

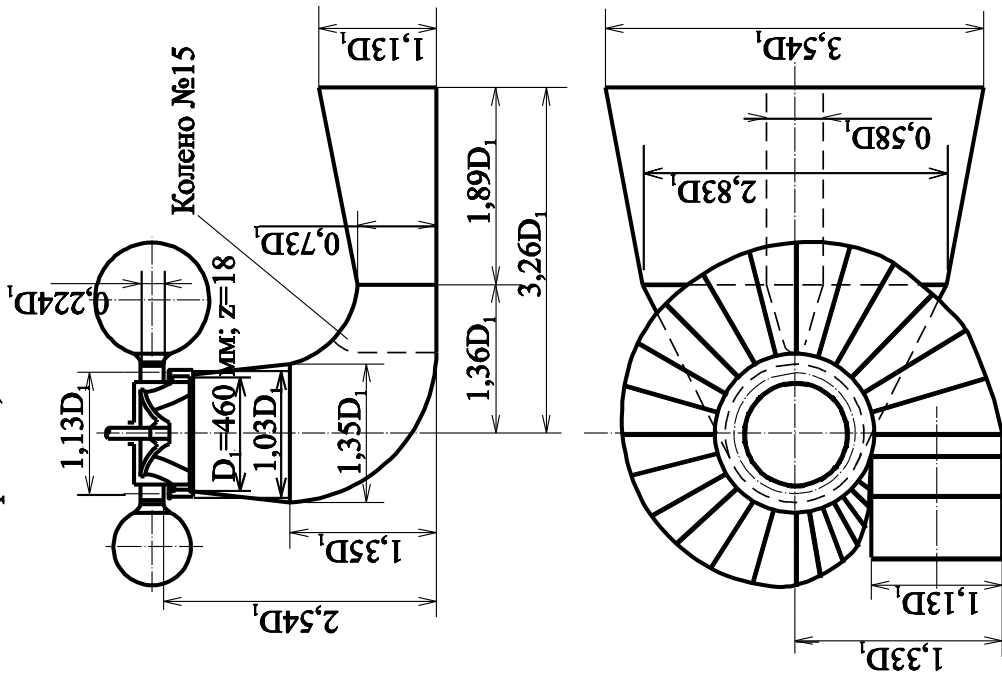


Рис. 4.4. Проточная часть модели турбины РО638 при получении главной универсальной характеристики.

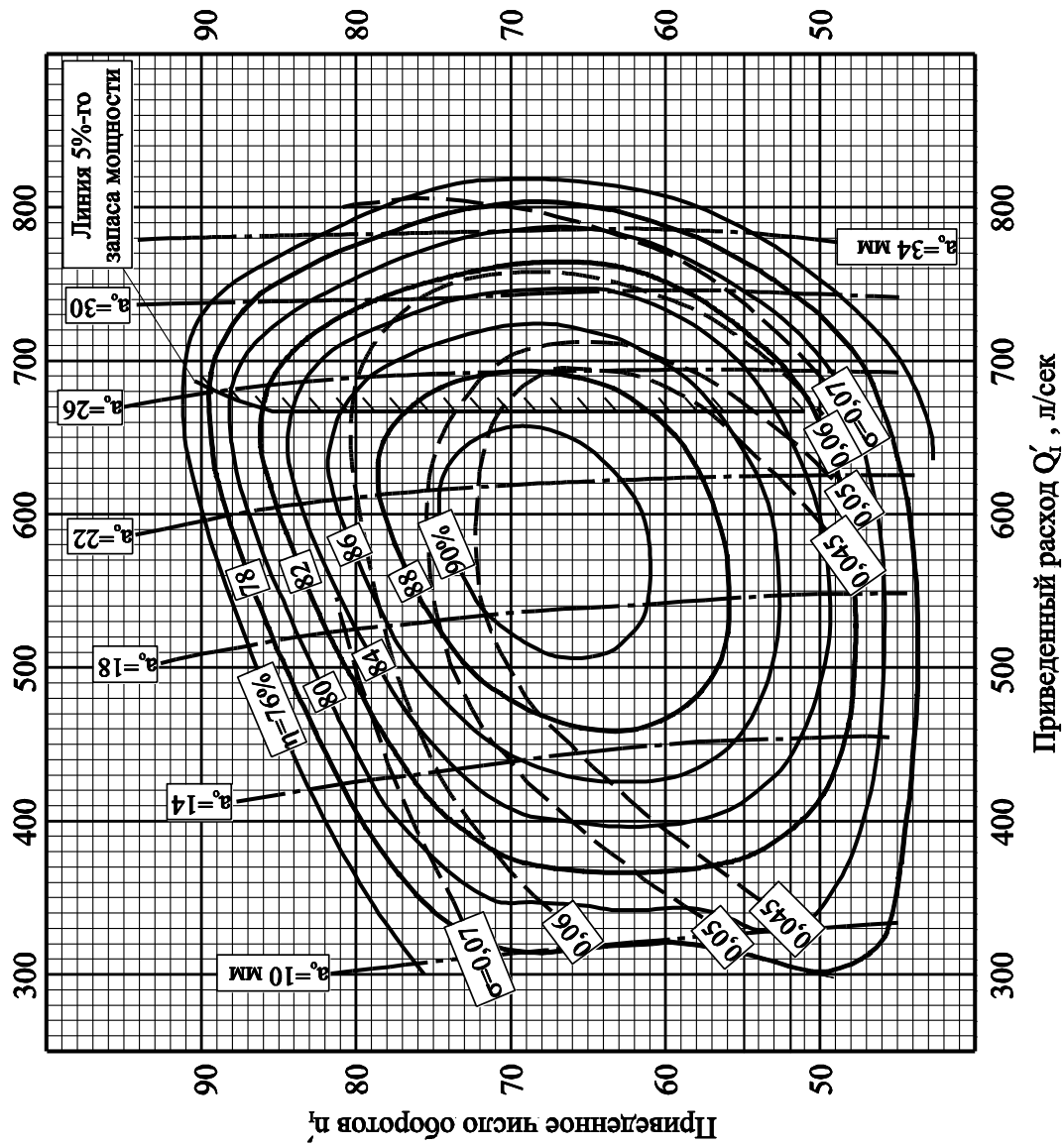


Рис. 4.3. Главная универсальная характеристика №1963 турбины с рабочим колесом РО638 ЛМЗ.

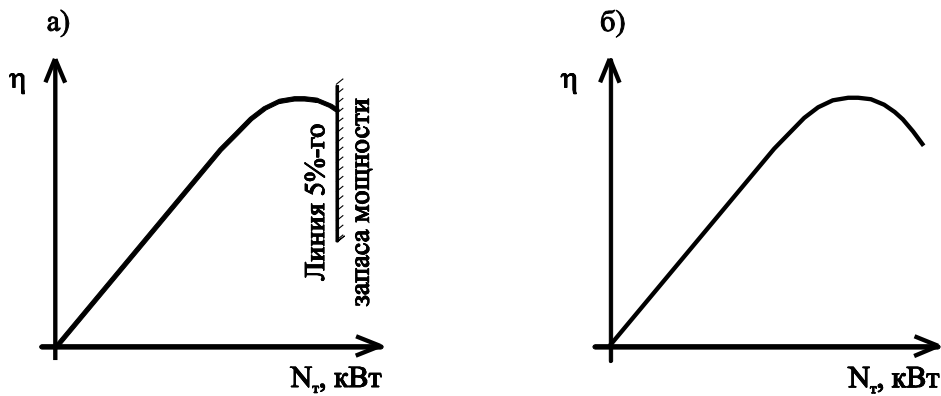


Рис. 4.5. Рабочая характеристика турбины:

а) – радиально-осевой; б) – поворотно-осевой.

## 5. Определение основных размеров и параметров гидрогенераторов

Основными размерами гидрогенератора (рис. 5.1) являются: наружный диаметр сердечника статора (активной стали)  $D_a$  (м); диаметр ротора  $D_i$  (м); диаметр расточки статора  $D$  (м); высота активной стали  $l_a$  (м); число полюсов  $2p$  (шт).

Определение основных размеров возможно, если известны следующие данные:

- мощность на валу турбины  $N_o$  (кВт);
- расчетные значения коэффициента мощности генератора  $\cos\varphi$ ;
- нормальная частота вращения генератора  $n_r$  (об/мин);
- способ охлаждения генератора.

Крупные гидрогенераторы (мощностью более 20 тыс. кВт)- это машины индивидуального изготовления. Поэтому при проектировании ГЭС на начальном этапе определяют основные габаритные размеры генераторов, пользуясь зависимостями, полученными из обобщенного опыта различных заводов и фирм. Затем в процессе дальнейших разработок специализированные заводы и организации производят точные расчеты узлов и деталей гидрогенераторов: электромагнитные, прочностные, вентиляционные, тепловые.

Между статором и ротором имеется воздушный зазор, равный 15-25 мм и практически не зависящий от размеров и мощности гидрогенератора. Таким образом, диаметр ротора  $D_i$  фактически меньше диаметра расточки статора  $D$  всего лишь на 30-50 мм, поэтому принимают  $D \approx D_i$ .

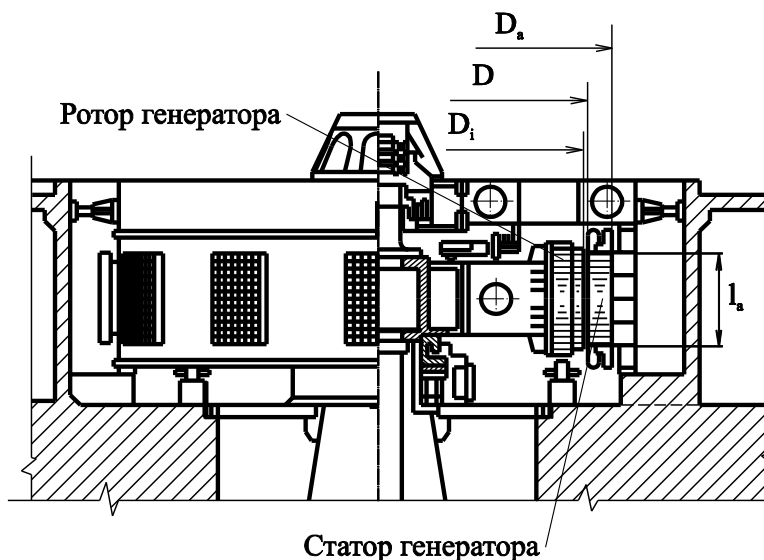


Рис. 5.1. Основные размеры вертикального генератора.

Активная мощность генератора  $N_{\text{ген}}$  (кВт) определяется по формуле [4]

$$N_{\text{ген}} = \eta_{\text{г}} N_0, \quad (5.1)$$

где  $N_0$  – мощность на валу турбины, кВт;  $\eta_{\text{г}}$  – коэффициент полезного действия генератора.

Номинальная кажущаяся мощность генератора  $S_{\text{н}}$  (мВ·А) определяется по формуле [4]

$$S_{\text{н}} = \frac{N_{\text{ген}}}{\cos\varphi}. \quad (5.2)$$

Расчетная мощность  $S_{\text{р}}$  (кВт) определяется по формуле [4]

$$S_{\text{р}} = k S_{\text{н}}, \quad (5.3)$$

где  $k$  – коэффициент, зависящий от  $\cos\varphi$  и принимаемый по таблице 5.1.

Таблица 5.1. Зависимость  $k = f(\cos\varphi)$  [4].

$\cos\varphi$	0,8	0,85	0,9	0,95	1
$k$	1,08	1,07	1,06	1,045	1

Число полюсов генератора  $p$  определяется по формуле [4]

$$2p = \frac{2 f 60}{n_{\text{г}}}, \quad (5.4)$$

где  $f$  – частота в энергосистеме, Гц.

Удельная нагрузка или кажущаяся мощность, приходящаяся на один полюс  $S^*$  (кВт) определяется по формуле [4]

$$S^* = \frac{S_n}{2p}. \quad (5.5)$$

Полюсное деление  $\tau^*$  определяется по формуле [4]

$$\tau^* = A(S^*)^\alpha, \quad (5.5)$$

где  $A$  и  $\alpha$  – эмпирические коэффициенты зависящие от способа охлаждения генератора и принимаемые по таблице 5.2.

Таблица 5.2. Значения эмпирических коэффициентов  $A$  и  $\alpha$  [4].

Коэффициенты	Способ охлаждения		
	косвенное воздушное	непосредственное водяное обмоток статора и непосредственное воздушное обмоток ротора	непосредственное водяное обмоток ротора и статора
$A$	0,529	0,451	0,432
$\alpha$	0,246	0,239	0,239

Диаметр ротора  $D_i$  (м) определяется по формуле [4]

$$D_i = \frac{\tau^* 2p}{\pi}, \quad (5.6)$$

Одна из проверок приемлемости диаметра ротора  $D_i$  относится к определению его минимального значения, так как он не должен быть меньше диаметра подгенераторной шахты  $D_{ш}$  плюс некоторый запас для проведения монтажных работ. Диаметр подгенераторной шахты  $D_{ш}$  может быть принят равным 1,5 диаметра рабочего колеса турбины  $D_1$ .

При наличии нижней крестовины по условиям ее проноса и закрепления необходимо чтобы удовлетворялось условие [4]

$$D_i \geq D_{ш} + 0,6 \text{ м.} \quad (5.7)$$

Для зонтичного генератора с опорой подпятника на крышку турбины должно выполняться условие [4]

$$D_i \geq D_{ш} + 0,2 \text{ м.} \quad (5.8)$$

Если предусматривается сборка ротора в кратере генератора, то принимают [4]

$$D_i \geq D_{ш} + 2 \text{ м.} \quad (5.9)$$

Так называемый «условный объем машины»  $W_s$ , имеется в виду генератора, определяется по формуле [4]

$$W_s = \frac{30 C_A S_p}{\pi n_r}, \quad (5.10)$$

где  $C_A$  – коэффициент машины, зависящий от удельной нагрузки на полюс  $S^*$  и способа охлаждения.

Коэффициент машины  $C_A$  определяется по формуле [4]

$$C_A = \frac{R_r}{S^{*y}}, \quad (5.11)$$

где  $R_r$  и  $y$  – эмпирические коэффициенты зависят от способа охлаждения генератора и принимаются по таблице 5.3.

Таблица 5.3. Значения эмпирических коэффициентов  $R_r$  и  $y$  [4].

Коэффициенты	Способ охлаждения		
	косвенное воздушное	непосредственное обмоток статора и непосредственное обмоток ротора	водяное и воздушное непосредственное обмоток ротора и статора
$R_r$	18,8	8,9	8,6
$y$	0,18	0,105	0,105

Высота активной стали генератора  $l_a$  (м) определяется по формуле [4]

$$l_a = \frac{W_s}{D_i^2} = \frac{30 C_A S_p}{\pi n_r D_i^2}, \quad (5.12)$$

По условиям железнодорожной перевозки на обычных платформах сегментах статора с обмоткой вводится ограничение  $l_a \leq 2,5$  м, а на специальных транспортерах с пониженным полом  $l_a \leq 2,7$  м.

При больших высотах активной стали, обмотка статора укладывается непосредственно в здании ГЭС при монтаже. Наиболее часто высота активной стали  $l_a$  принимается в соответствии с рядом 40, 80, 100, 110, 130, 140, 150, 175, 190, 210, 230, 250, 275 см.

Высота активной стали превышает полюсное деление обычно в 1,5-4 раза, то есть должно выполняться условие

$$l_a / \tau^* = 1,5 \div 4. \quad (5.13)$$

После определения  $D_i$  и  $l_a$  уточняется конструктивное исполнение генератора: при  $D_i / l_a < 4$  рекомендуется принимать подвесное, а при  $D_i / l_a > 5$  –



зонтичное исполнение. При  $D_i/l_a = 4/5$  и  $n_r < 150$  об/мин принимается зонтичный генератор, а при  $n_r > 150$  об/мин – подвесной.

Внешний диаметр вала вертикального генератора  $d_B$  (см) приближенно может быть определен по формуле [4]

$$d_B = (12 \div 14) \sqrt[3]{\frac{N_{\text{ген}}}{n_r}}. \quad (5.14)$$

Наружный диаметр вала от 60 до 100 см принимается кратным 5 см, а свыше 100 см – кратным 10 см с округление в большую сторону.

## 6. Расчет турбинных камер

Подвод воды к турбинам осуществляется при помощи турбинных камер. Турбинные камеры русловых ГЭС обычно выполняются в виде железобетонных спиральных камер, которые, как правило, имеют тавровые сечения. Турбинные камеры приплотинных и деривационных ГЭС обычно выполняются в виде металлических спиральных камер, которые, как правило, имеют круглое сечение.

Расчет турбинных камер производится с использованием следующих исходных данных:

- максимальный расход, идущий на турбину  $Q_0$  (м<sup>3</sup>/с);
- углу охвата турбинной камеры  $\varphi^{\circ}_{\text{max}}$  (град);
- радиуса расположения входных кромок опорных колонн или ребер статора турбины  $r_a$  (м).

Расчет турбинных камер может производиться по следующим методикам:

- графо-аналитический по закону постоянства площадей  $rV_k = \text{const}$ , где  $V_k$  – окружная скорость, направленная перпендикулярно к радиусу;  $r$  – радиус, измеряемый отрезком от оси турбины до центра тяжести рассматриваемого сечения;
- графоаналитический по закону  $V_c = \text{const}$ , где  $V_c$  – средняя окружная скорость, постоянная во всех сечениях камеры;
- по убывающим скоростям, причем значения скоростей убывают от входного сечения до сечения, проходящего через зуб спирали.

В дальнейшем будем рассматривать методику расчета турбинных камер, в которой принимается  $V_c = \text{const}$ .

### 6.1. Расчет спиральных камер таврового сечения

При расчете спиральных камер таврового сечения по закону  $V_c = \text{const}$  предполагается, что средняя окружная скорость  $V_c$  во всех точках спиральной камеры остается постоянной.

Площадь входного сечения спирали  $F_{\text{вх}}$  ( $\text{м}^2$ ) определяют по допустимым входным скоростям  $V_{\text{вх}}$  ( $\text{м/с}$ ) и принятому углу охвата спирали  $\varphi^{\circ}_{\text{max}}$  (град), максимальные значения которых приводятся в литературе [3, 5, 6]. Определение площади входного сечения производится по формуле [1]

$$F_{\text{вх}} = \frac{Q_o \varphi^{\circ}_{\text{max}}}{360 V_{\text{вх}}} \quad (6.1)$$

Производится графическое построение формы входного поперечного сечения. После этого производится построение форм сечений в промежуточных секциях спирали с радиусами спирали  $R_i$  ( $\text{м}$ ), (рис. 6.1) и определение площадей поперечного сечения  $F_i$  в указанных сечениях спирали. На основании результатов, произведенных графо - аналитических вычислений строится график  $F = f_2(R)$ , причем по оси абсцисс откладывается значение  $R_i$ , а по оси ординат – значения  $F_i$ . На продолжении оси абсцисс откладывают координатные углы сечений спирали, причем так, что максимальной ординате  $F_{\text{вх}}$  соответствует на оси абсцисс полный угол охвата  $\varphi^{\circ}_{\text{max}}$ . Поскольку средние скорости  $V_c$  в любом сечении спирали постоянны, то зависимость  $\varphi^{\circ} = f_1(F)$  будет выражаться прямой линией, идущей от точки ( $\varphi^{\circ} = 0; F = 0$ ) до точки ( $\varphi^{\circ}_{\text{max}}; F_{\text{вх}}$ ). Задаваясь различными значениями угла  $\varphi^{\circ}$  (обычно через  $15 \div 30^{\circ}$ ) и пользуясь прямой  $\varphi^{\circ} = f_1(F)$  и кривой  $F = f_2(R)$  (рис. 6.1), можно определить радиусы спирали и ее очертания в любом сечении. Результаты расчета сводятся в таблицу 6.1. Характеристики сечений спиральной камеры приведены на рис. 6.1.

Таблица 6.1. Результаты расчета спиральной камеры таврового сечения.

$\varphi^{\circ}$	0	$\varphi^{\circ}_1$	$\varphi^{\circ}_2$	...	$\varphi^{\circ}_{\text{max}}$
R, м					
F, $\text{м}^2$					

a, М				
a <sub>1</sub> , М				
c <sub>1</sub> , М				
a <sub>2</sub> , М				
c <sub>2</sub> , М				
B, М				
b <sub>0</sub> , М				
m, М				
n, М				

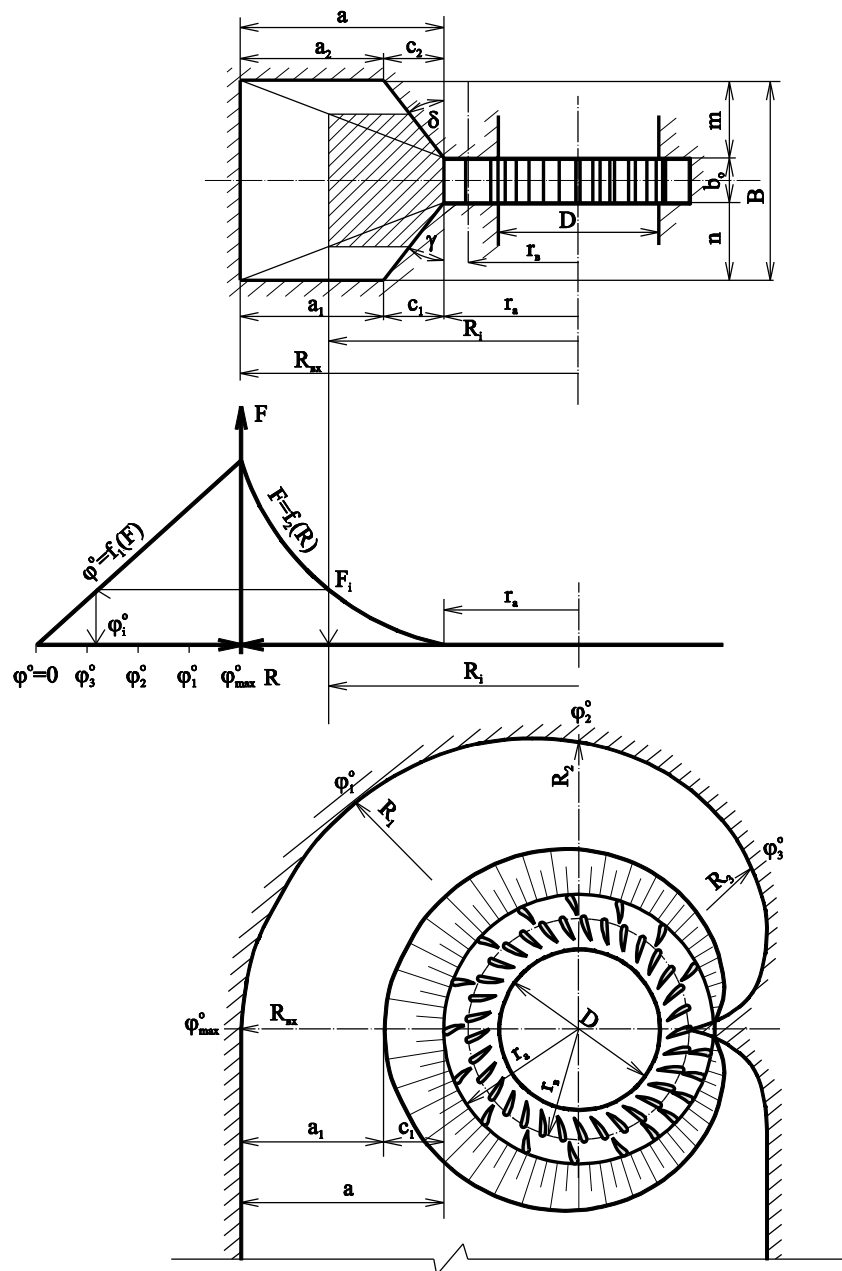


Рис. 6.1. К графо-аналитическому расчету спиральных камер таврового сечения [8].

## 6.2. Расчет спиральных камер круглого сечения

Порядок аналитического расчета металлических спиральных камер круглого сечения по закону  $V_c = \text{const}$  следующий. Выбирают значения  $\varphi^{\circ}_{\text{max}}$  согласно рекомендациям литературы [2, 3]. Задаются значениями угла от  $\varphi^{\circ} = 0$  до  $\varphi^{\circ}_{\text{max}}$  (через  $15 \div 30^{\circ}$ ). Производят определение расхода  $Q$  в соответствующих этим углам сечениях спиральной камеры по формуле [1]

$$Q = Q_0 \frac{\varphi^{\circ}}{360^{\circ}}. \quad (6.2)$$

Радиус круглого сечения спиральной камеры  $\rho$  (м) при  $V_c = \text{const}$  в сечениях определяется с использованием допустимой входной скорости  $V_{\text{вх}}$  (м/с) по формуле

$$\rho = \sqrt{\frac{Q}{\pi V_{\text{вх}}}}. \quad (6.3)$$

Далее производится определение радиуса спирали  $R$  в сечениях с соответствующими координатами  $\varphi^{\circ}$  по формуле

$$R = r_a + 2\rho. \quad (6.4)$$

и определяется очертание спирали в плане (см. рис. 7.2). Значения  $r_a$  (радиуса расположения входных кромок опорных колонн или ребер статора) приводятся в литературе [5]. Расчет рекомендуется производить в табличной форме (см. таблицу 6.2 и рис. 6.2). Сечения металлических спиральных камер выполняются круглыми на большей части длины спирали, однако, ближайшим к зубу сечениям спирали конструктивно придают форму эллипсов, площадь которых равновелика площади получающихся по расчету окружностей.

Таблица 6.2. Результаты расчета спиральной камеры круглого сечения.

Текущий угол $\varphi^{\circ}$ ,	$\varphi^{\circ}_{\text{max}}$	$\varphi^{\circ}_1$	$\varphi^{\circ}_2$	$\varphi^{\circ}_3$	$\varphi^{\circ}_4$	$\varphi^{\circ}_5$	...	$\varphi^{\circ}=0$
Расход в текущем сечении $Q$ , м <sup>3</sup> /с	$Q_{\text{вх}}$							$Q=0$
Радиус поперечного сечения спирали $\rho$ , м	$\rho_1$							$\rho=0$
Радиус спирали $R$ , м	$R_1$							$r_b$

При расчете спиральных камер размер  $r_a = D_a/2$  может быть принят по турбинам – аналогам. Турбины – аналоги с их размерами приведены на рис. 6.3. и 6.4. В маркировке турбин – аналогов (надпись расположенная под чертежом

турбины) цифрами указан расчетный напор турбины  $H_p$ . В связи с этим за аналог принимается турбина примерно с таким же расчетным напором, что и рассматриваемая турбина. Размеры турбин – аналогов приведены в относительных единицах, причем за единицу принят диаметр рабочего колеса  $D_1$

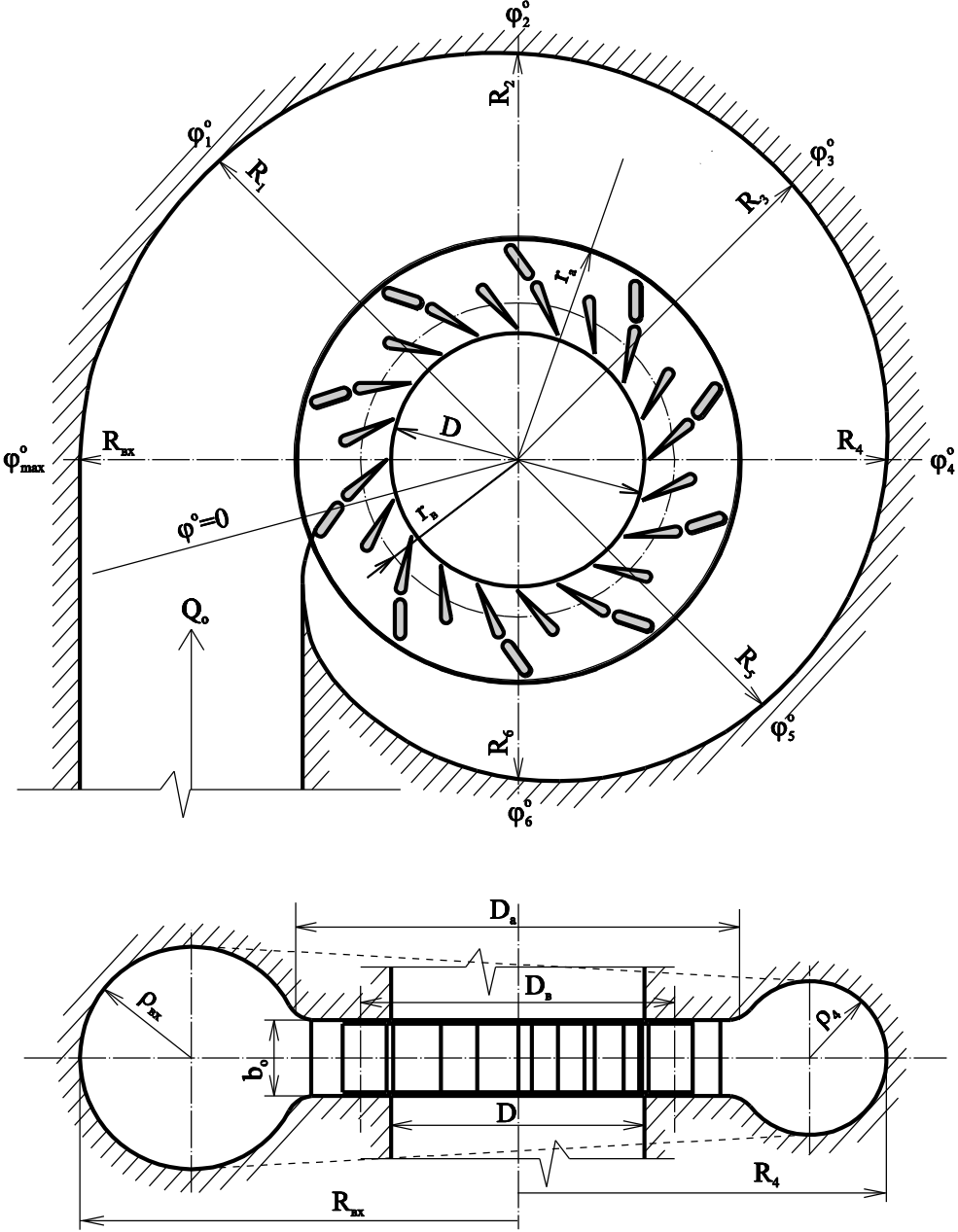
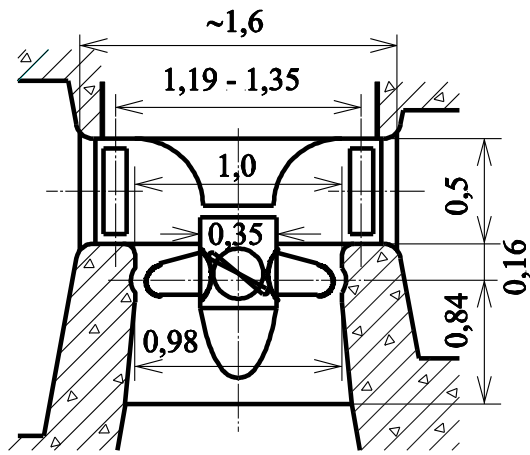
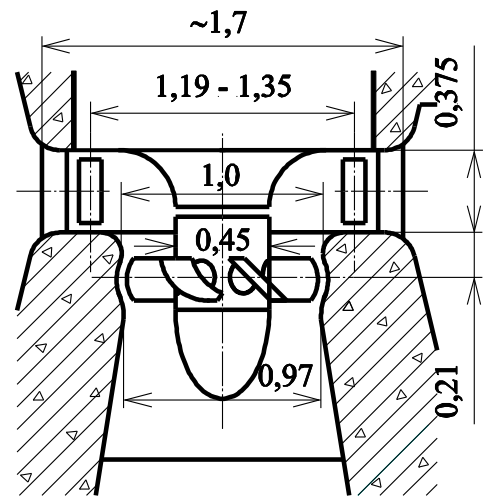


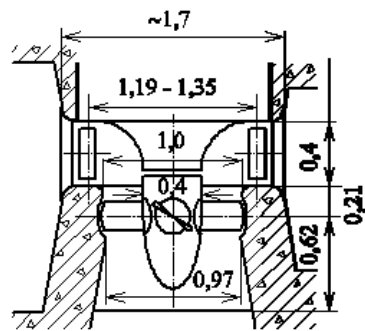
Рис. 6.2. К графо-аналитическому расчету спиральных камер круглого сечения.



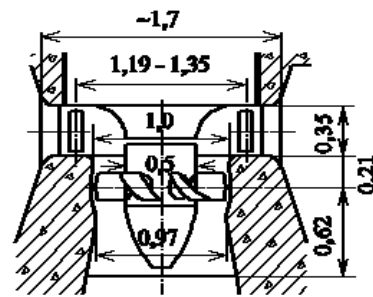
ПЛ 10



ПЛ 30 (6 лопастей)



ПЛ 20



ПЛ 40 (7 лопастей)

Рис. 6.3. Относительные размеры поворотно-лопастных турбин [5].

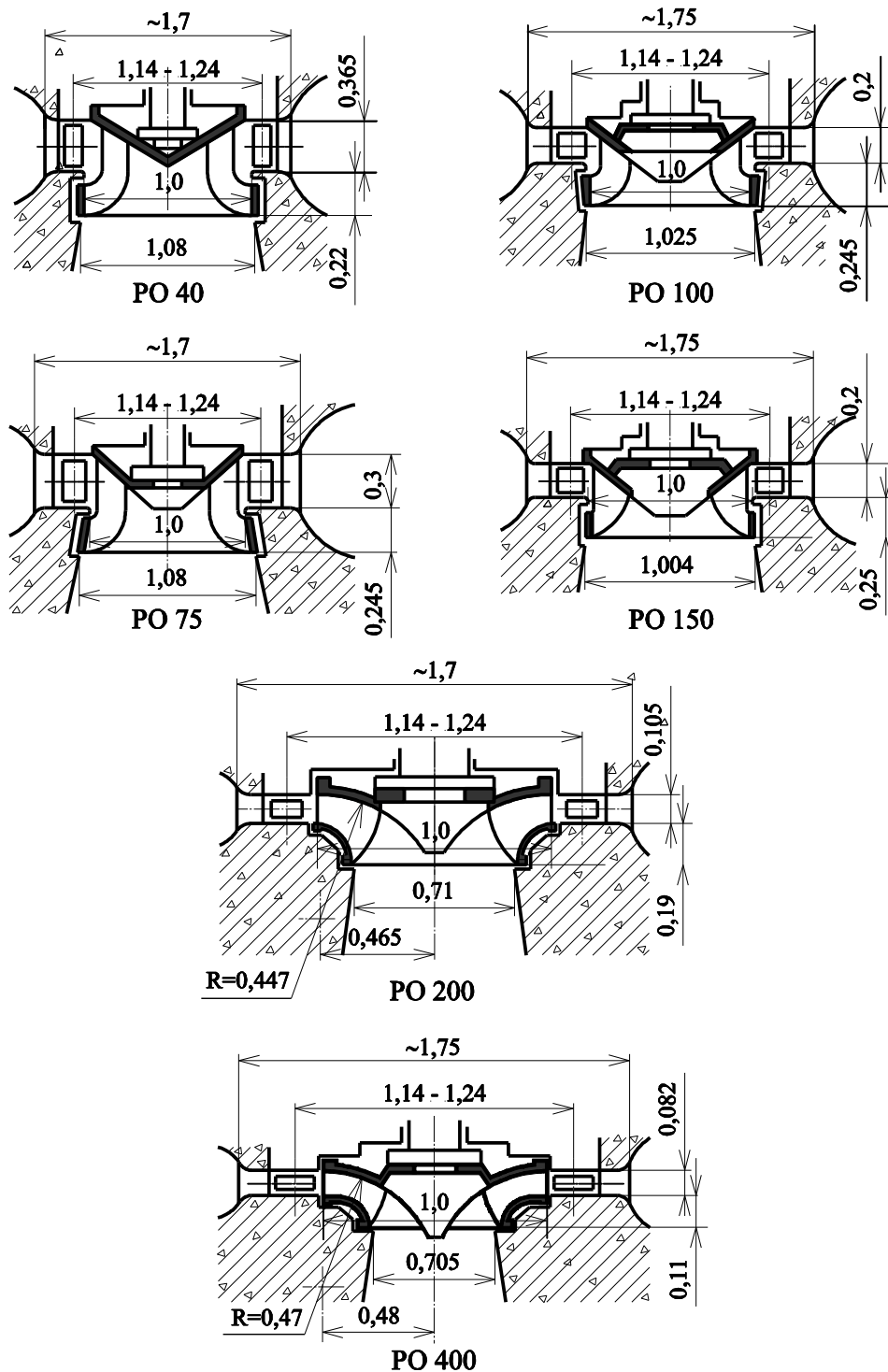


Рис. 6.4. Относительные размеры радиально-осевых турбин [5].

При расчете турбинных камер допустимые входные скорости  $V_{вх}$  могут быть приняты по рекомендациям, приведенным в таблице 6.3.

Таблица 6.3. Средние скорости во входном сечении  $V_{вх}$  в зависимости от напора  $H$  [1].

Железобетонные камеры таврового сечения									
Напор $H$ , м	5	10	20	30	40	50	60	70	80
$V_{вх}$ , м/с	2,3	3,0	3,8	4,6	5,3	5,9	6,4	7,0	7,5

Стальные и сталежелезобетонные камеры круглого сечения									
Напор Н, м	40	50	100	150	200	250	300	350	400
$V_{вх}$ , м/с	5,0	6,1	9,4	11,0	12,0	12,5	12,8	12,9	13,0

## 7. Определение размеров отсасывающей трубы

Габариты отсасывающих труб для различных типов турбин регламентируются заводами-поставщиками гидротурбинного оборудования.

### 7.1. Расчет изогнутых отсасывающих труб

При отсутствии регламента завода-поставщика можно применять рекомендуемые типы отсасывающих труб. В РФ наиболее широко используются отсасывающие трубы с коленом №4 с несимметричным и с симметричным расположением горизонтального диффузора в плане (см. рис. 7.1) [5].

Ориентировочные размеры таких труб, отнесенные к диаметру рабочего колеса турбины  $D_1$ , приведены в таблице 7.1.

Таблица 7.1. Относительные габаритные размеры отсасывающих труб [5].

Тип трубы	Н	$D_4$	$L_1$	L	$B_5$	$h_4$	$h_5$	$h_6$
4А	1,915	1,1	1,4	3,5	2,2	1,1	1,0	0,55
4С	2,3	1,2	1,5	4,5	2,4	1,17	1,2	0,6
4Н	2,5	1,35	1,75	4,5	2,7	1,35	1,3	0,67

Труба 4А предназначена для осевых поворотно-лопастных турбин; 4С – для осевых и радиально-осевых турбин; 4Н – для радиально-осевых турбин.

Размеры колена №4 приведены относительно диаметра  $D_4$ . Этот диаметр для колена составляет 100 единиц, следовательно, размер  $L_1$  в 1,09 раза больше чем  $D_4$  (см. рис. 7.1.).



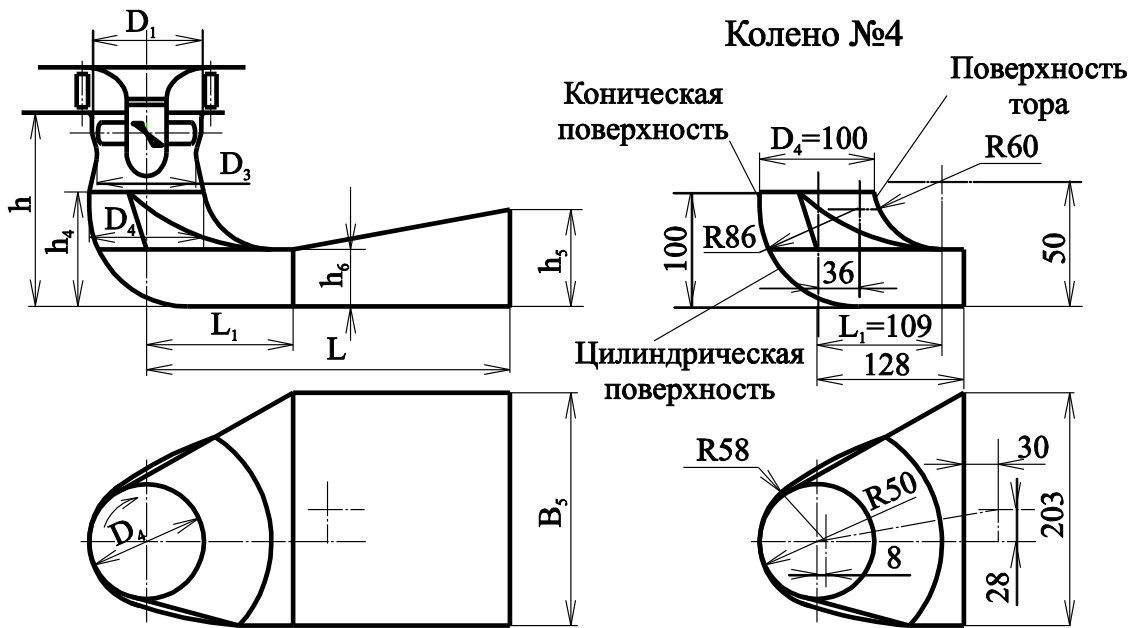


Рис. 7.1. Изогнутая отсасывающая труба с коленом №4.

### 7.2. Расчет прямоосных отсасывающих труб

Длину прямоосной отсасывающей трубы  $L$  (м) (см. рис. 7.2) при отсутствии регламента завода-поставщика определяют подбором по формуле [5]

$$L = D \frac{\sqrt{V_2/V_5 - 1}}{2 \operatorname{tg}(\theta/2)}, \quad (7.1)$$

где  $D$  – выходной диаметр рабочего колеса или камеры, м;  $V_2$  – средняя скорость в сечении 2-2, м/с;  $V_5$  – средняя скорость в сечении 5-5, м/с;  $\theta$  – угол расхождения, град.

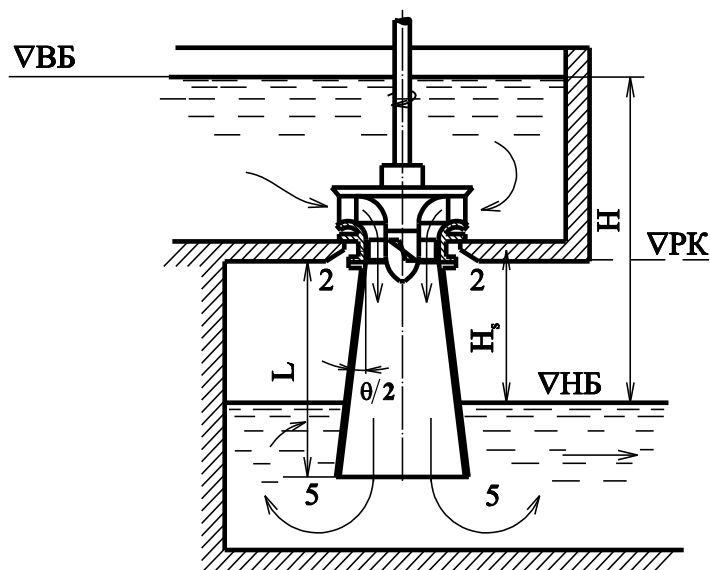


Рис. 7.2. Коническая прямоосная отсасывающая труба.

Средняя скорость  $V_2$  (м/с) определяется по формуле [5]

$$V_2 = \frac{Q_{\max}}{\pi D^2}, \quad (7.2)$$

где  $Q_{\max}$  – расход при максимальной мощности турбины, м<sup>3</sup>/с.

При назначении угла расхождения следует пользоваться рекомендацией –  $\theta \leq 12 \div 16^\circ$ .

### **Библиографический список**

1. Гидроэнергетические установки / Под редакцией Щавелева Д.С. Издание 2-е, переработанное и дополненное. Ленинград: Энергоатомиздат, 1981. 464 с.
2. Железняков Г.Е., Овчаров Е.Е. Инженерная гидрология и регулирование стока. М.: Колос, 1993. 464 с.
3. Гидроэнергетика и комплексное использование водных ресурсов СССР. Под ред. Непорожного П.С. Издание 2-е, перераб. и доп. М.: Энергоатомиздат, 1982. 560 с.
4. Гидроэлектрические станции / Под редакцией Карелина В.Я., Кривченко Г.И.. Издание 3-е, перераб. и доп. М.: Энергоатомиздат, 1987. 464 с.
5. Справочник по гидравлическим расчетам / Под редакцией Киселева П.Г. Издание 4-е, перераб. и доп. М.: «Энергия», 1972. 312 с.
6. Синюгин В.Ю., Магрук В.И., Радионов В.Г. Гидроаккумулирующие электростанции в современной электроэнергетике. М.: Энас, 2008. 352 с.
7. Ерахтин Б.М., Ерахтин В.М. Строительство гидроэлектростанций в России. Учебно-справочное пособие для вузов и инженеров гидростроителей. М.: Издательство Ассоциации строительных вузов, 2007. 732 с.
8. Турбинное оборудование гидроэлектростанций / Под редакцией Морозова А.А. Издание 2-е перераб. и доп. М., Л.: Государственное энергетическое издательство, 1958. 519 с.

## Методические указания

### II. Расчет сухого дока

#### 1. Определение размеров камеры и головы сухого дока.

##### 1.1. Определение длины и ширины камеры дока.

Внутренние размеры камеры дока назначают в зависимости от размерений наибольшего расчетного судна, для обслуживания которого может быть использован док.

В современных доках стены камеры выполняют практически вертикальными или с небольшими уступами, так что общий наклон стены по отношению к вертикали не превышает 1:10-1:20. В рассчитываемом сухом доке принимаем вертикальные стены камеры.

В данной работе док рассчитывается на обслуживание расчетного судна типа сухогруз с дедвейтом  $D = 80000$  т.

Наибольшая длина этого типа судна:  $L_c = 242$  м;

длина между перпендикулярами судна:  $L_{перп.} = 225$  м;

осадка в груженном состоянии:  $T_{гр.} = 13,4$  м;

осадка в порожнем состоянии:  $T_0 = 5,5$  м;

ширина судна:  $B_c = 33$  ;

высота борта:  $H_б = 18$  м.

Полезная длина дока – расстояние от внутренней поверхности затвора до торцевой стенки камеры. Она определяется по формуле:

$$L_д = L_c + \sum L \quad (1)$$

где:  $L_c$  – длина расчетного судна.

$\sum L$  – сумма запасов и определяется как:

$$\sum L = l_1 + l_2 \quad (2)$$

где:  $l_1$  – запас со стороны носовой части судна  $l_1 = 2 \div 3$  м.;

$l_2$  – запас со стороны кармы, предназначенный для установки вала гребного винта и равен в пределах  $10 \div 20$  м., но для перспективы эксплуатации дока принимаем его в пределах  $l_2 = 35 \div 40$  м.

Следовательно, из формулы (1) и (2):

$$\sum L = 3 + 35 = 38 \text{ м.}$$

$$L_{\text{д}} = 242 + 38 = 280 \text{ м.}$$

Длина дорожки доковых опор принимается равной:

$$L_{\text{к.д.}} = 0,9L_c \quad (3)$$

$$L_{\text{к.д.}} = 0,9 \cdot 242 = 217,8 \text{ м.}$$

Минимальная ширина камеры дока на  $8 \div 10$  м. больше ширины расчетного судна:

$$B_{\text{д}} = B_c + (8 \div 10) \text{ м.} \quad (4)$$

$$B_{\text{д}} = 33 + 10 = 43 \text{ м.}$$

## 1.2. Определение глубины в камере и на пороге головы дока.

При назначении вертикальных размеров камеры руководствуются следующими соображениями.

Минимальная глубина воды над днищем камеры у головы дока  $H_{\text{к}}$  определяется зависимостью:

$$H_{\text{к}} = T_c + \sum t + L_c \cdot i \quad (5)$$

где:  $\sum t$  – сумма запасов на высоту кильблоков  $t_1 = 1,2 \div 2$  м. и на глубину под килем судна  $t_2 = 0,3 \div 0,6$  м., принимаем  $t_1 = 2$  м. и  $t_2 = 0,6$  м.;

$L_c$  – длина расчетного судна,  $L_c = 242$  м;

$i$  – продольный уклон днища камеры в сторону головы для стока воды при опорожнении  $i = 0,01 \div 0,003$ , принимаем  $i = 0,002$ ;

$T_c$  – расчетная осадка судна при доковании, равное:

$$T_c = T_0 + 0,01L_c \quad (6)$$

где:  $T_0$  – осадка судна порожнем,  $T_0 = 5,5$  м.,

Но в крайнем случае, при доковании аварийного судна, когда оно погружено в воду по борт, то  $T_c = H_{\text{б}} = 18$  м.

Следовательно, из формулы (5):

$$H_{\text{к}} = 18 + 2,6 + 242 \cdot 0,002 = 21,1 \text{ м.}$$

Глубина на пороге сухого дока определяется по формуле:

$$H_{\kappa}^{nop} = T_c + t_2 \quad (7)$$

$$H_{\kappa}^{nop} = 18 + 0,6 = 18,6 \text{ м.}$$

### 1.3. Назначение отметок верха стен и днища.

При назначении отметки днища камеры у головы дока, глубину  $H_{\kappa}$  следует отсчитывать от наинизшего уровня воды, возможного по астрономическим причинам. Учитывая недопустимость длительных задержек судна в доке после окончания ремонтных работ за расчетный, принимается уровень не ниже 97% обеспеченности. В условиях приливно-отливных колебаний следует обратить внимание возможность ввода в док и вывода судна при полной воде во время квадратуры. Возвышение верха камеры дока назначают равной отметке территории порта из условия:

$$\begin{cases} \surd \Pi' = 50\% + 2\text{ м} \\ \surd \Pi'' = 1\% + 1\text{ м} \end{cases}, \quad (8)$$

и выбирается наибольшая отметка (в балтийской системе):

$$\begin{cases} \surd \Pi' = 0,52 + 2\text{ м} = 2,52\text{ м} \\ \surd \Pi'' = 2,8 + 1\text{ м} = 3,8\text{ м} \end{cases}$$

Следовательно, отметка верха стен сухого дока равна (в балтийской системе):  $\surd D = 3,8\text{ м}$ .

Отметка днища на пороге:  $\surd D_{н.пор.} = -18,8\text{ м}$ ;

Отметка днища камеры у головы дока:  $\surd D_{н.гол.} = -21,3\text{ м}$ ;

Отметка днища камеры в конце дока:  $\surd D_{н.кон.} = -20,8\text{ м}$ .

## 2. Описание и расчет систем дока.

### 2.1. Система ввода-вывода судов.

Швартовно-тяговое оборудование дока предназначено для ввода-вывода судов и их центровки в камере. Обычно крупные суда подводят к доку двумя буксирами со скоростью  $0,2 \div 0,7 \frac{\text{м}}{\text{мин}}$  при ветре не более 5 баллов и волнении до 3 баллов. Дальнейший ввод и движение судна в камере осуществляется с помощью электрошпильей, тяговых ферм или специальных тяговых тележек (рис.2), перемещающихся по направляющим вдоль стен камеры (рис.3)

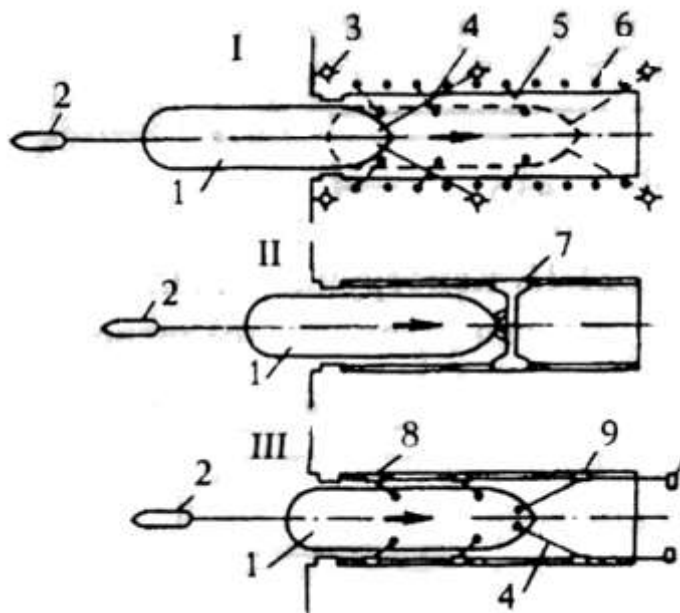


Рис.2. Ввод судна в камеру дока, возможные схемы ввода.

где: (I) – с помощью тяговых шпилей и раскрепления за швартовные тумбы; (II) – с помощью тяговой фермы; (III) – с помощью тяговых и центрирующих тележек.

1 - докуемое судно; 2 - буксир; 3 - электрошпили; 4 - носовые швартовы; 5 - сдерживающие швартовы; 6 - швартовные тумбы; 7 - тяговая ферма; 8 - центрирующие тележки; 9 - тяговые тележки; 10 - лебедки;

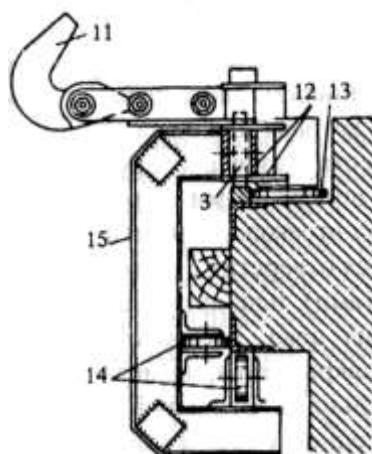


Рис.3. Конструкция тяговой тележки

где: 11 - буксирный гак; 12 - продольная коробчатая балка тележки; 13 - верхние катки;

14 - нижние катки; 15 - поперечная балка рамы тележки.

Маленькие суда могут входить своим ходом. Входом судна руководит док-мастер.

В данной работе ввод судна в док осуществляется с помощью тяговых шпилей и раскреплением за швартовные тумбы.

Швартовые шпили располагаются вдоль стен камер через 60-80м. Шпили и тумбы размещают на расстоянии 0,5-1,5м от кордонной линии стяжки.

Каждый док имеет комплект опорных устройств – кильблоки (рис.4).

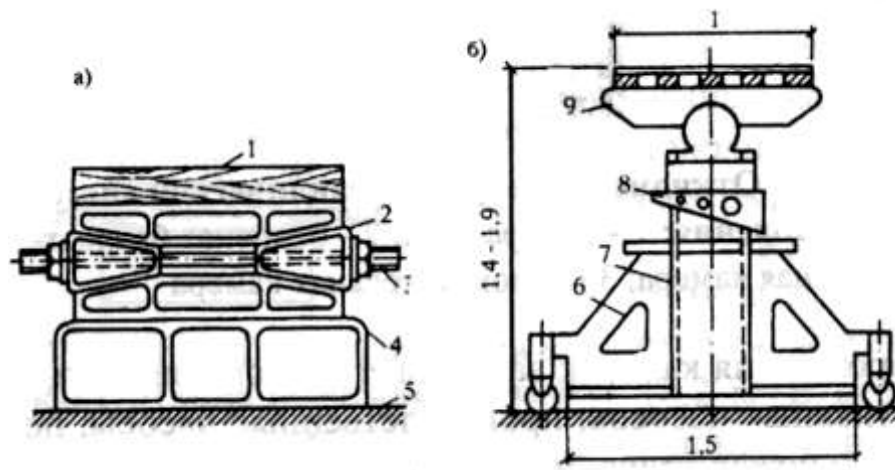


Рис.4. Конструкция доковых опор.

где: а - разборный металлический кильблок; б - универсальная доковая клетка; 1 - деревянная подушка; 2 - клин; 3 - стяжной винт; 4 - фундамент; 5 - стапель; 6 - основание; 7 - телескопическая стойка; 8 - клиновое устройство; 9 - опорная площадка с резиновыми амортизаторами и шаровым шарниром.

## 2.2. Расчет и описание системы наполнения.

Гидравлический расчет системы наполнения камеры сухого дока заключается в установлении размеров поперечных сечений водоводов по заданному времени заполнения и типу системы.

Наполнение камеры дока осуществляется через клинкеты.

Суммарная площадь клинкетов равна:

$$\omega = \frac{2\Omega\sqrt{H}}{\mu T \sqrt{2g}} \quad (9)$$

где:  $\mu$  – коэффициент системы наполнения,  $\mu = 0,7$ ;

$T$  – время наполнения камеры,  $T = 3,5 \text{ часа} = 12600 \text{ с}$  .;

$g$  – ускорение свободного падения,  $g = 10 \text{ м/с}^2$  ;

$\Omega$  – площадь зеркала камеры, равна:

$H$  – средний напор в камере,  $H=20,85\text{м}$ .

$$\Omega = L_{\delta} \cdot B_{\delta} \quad (10)$$

$$\Omega = 280 \cdot 43 = 12040\text{м}^2.$$

Из формулы (9):

$$\omega = \frac{2 \cdot 12040 \sqrt{20,85}}{0,7 \cdot 12600 \sqrt{2 \cdot 10}} = 2,8\text{м}^2.$$

### **3. Конструирование элементов сухого дока.**

#### **3.1. Назначение размеров конструкции стен.**

Камеры сухих доков, как правило, следует рассчитывать по первой группе предельных состояний на устойчивость и всплытие. Эти расчеты производятся также, как и для камер судоходных шлюзов, соответствующих конструкций при наличии основных размеров стен и днища.

Расчет производится на “полоску” дока длиной 1м., взятой на половине длины дока.

Для обычных камер дока, высоту стен назначают исходя из отметки днища и отметки портовой территории.

Следовательно, высота стены камеры дока равна 24,85м.

Толщина стены по низу равна:

$$b_{cm} = (0,2 \div 0,3)H_c, \quad (11)$$

где:  $H_c$  – минимальная глубина воды в камере дока,  $H_c=20,6\text{м}$ .

Отсюда:

$$b_{cm} = 0,3 \cdot 20,6 = 6,2\text{м}.$$

Ширина стены по верху назначается конструктивно: 2-3 м.; с учетом наличия канала промпроводки, ширина принимается 3,3м. Толщина стенок канала промпроводки равна 0,3м. и 1м., для установки крановой ноги, а перекрытий 0,5м. Отсюда следует, что Ширина канала равна 2м., а высота 1,8м.

Конструктивное решение стены представлено на рисунке 5.:



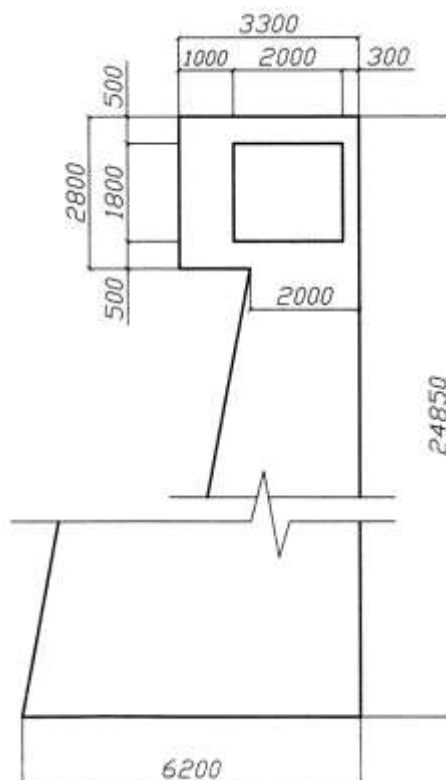


Рис. 5. Конструктивное решение стены сухого дока.

### 3.2. Назначение размеров конструкции днища.

В данной работе днище сухого дока не заанкеренное и принимается в виде монолитной плиты с толщиной 5м., с боковыми консолями длиной 4м.

Конструктивное решение днища представлено на рисунке 6.:

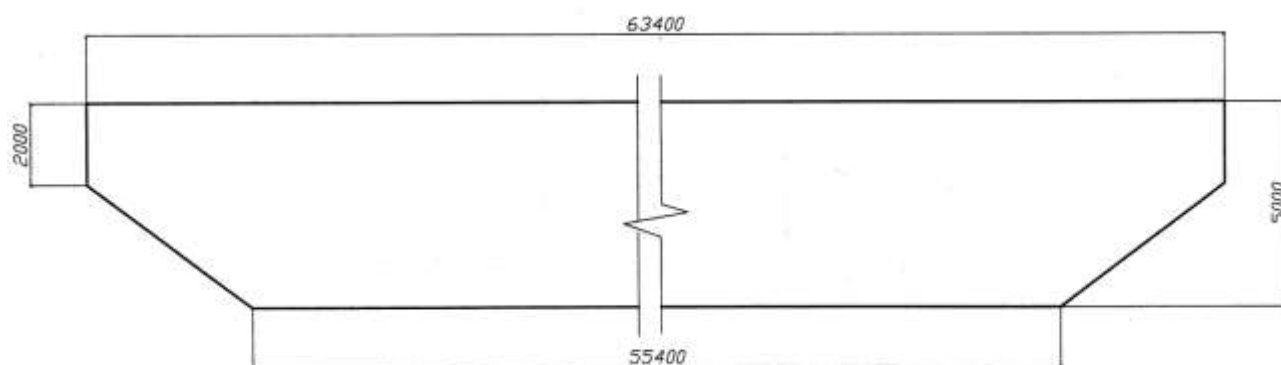


Рис. 6. Конструктивное решение днища сухого дока.

### 3.3. Назначение размеров конструкции головы дока.

После ввода судна в док, входное отверстие, устраиваемое в головной части дока, закрывается специальным затвором. Затвор плотно прилегает по периметру отверстия и имеет по всему контуру уплотняющие устройства, препятствующие

просачиванию воды в камеру дока. Затвор является ответственной частью докового комплекса, так как от его работы зависит бесперебойная эксплуатация дока.

Затворы обычно изготавливают из металла. Затвор представляет собой каркас, имеющий форму параллелепипеда, образованный из системы вертикальных стоек и горизонтальных балок-ригелей, связанных между собой распорками и раскосами и несущих одностороннюю или двустороннюю стальную обшивку. Для уменьшения нагрузки на опорные элементы в состав каркаса обычно включается горизонтальная воздушно-балластная камера. Затвор может перемещаться на полозьях, на специальных тележках или в плавающем состоянии. Чаще всего используют две опорные тележки, которые располагаются внизу и вверху, что достаточно надежно обеспечивает поперечную устойчивость затвора. При открытии входного отверстия, затвор перемещается в специальную камеру, расположенную в голове дока.

В данной работе применяется затвор типа батопорт.

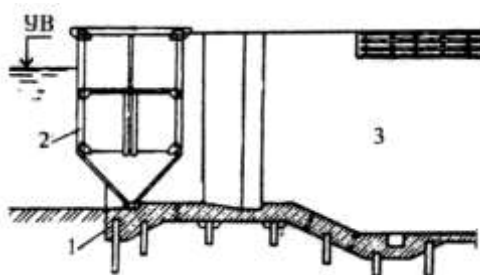


Рис. 7. Батопорт где: 1 – порог, 2 – батопорт, 3 – камера дока.

Ширина дока на входе или ширина головы дока назначается на 4-5 м. больше ширины расчетного судна.

Следовательно:  $B_{\text{порог}} = 33 + 5 = 38$  м.

Остальные размеры назначаем конструктивно:

Длина порога равна 2 м;

Длина водосборника (ливневки) равна 2,5 м;

Расстояние от водосборника до камеры дока равна 1,5 м;

Расстояние от батопорта до пазов ремонтного затвора равна 1,5 м.

Конструктивное решение головы дока представлено на рисунке 8:

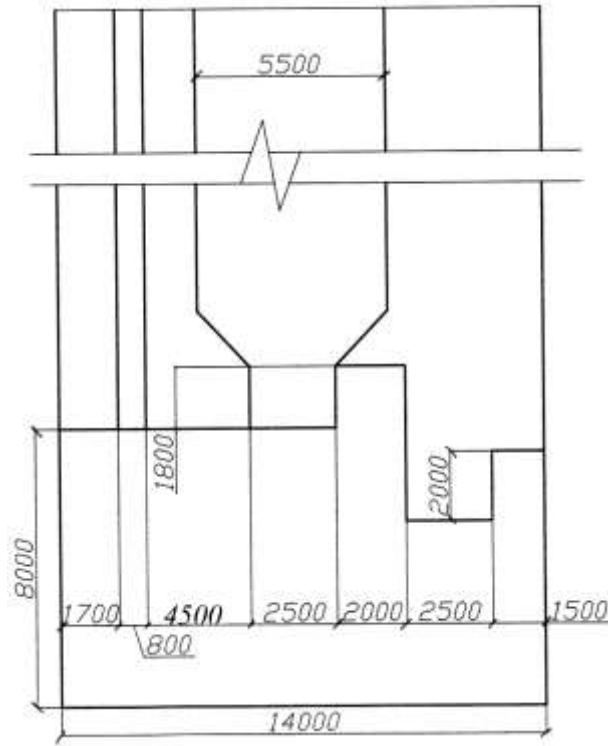


Рис. 8. Конструктивное решение головы сухого дока.

#### 4. Сбор нагрузок.

##### 4.1. Нагрузка от веса днища.

Сбор нагрузок производится на 1 м. длины камеры дока, взятой по-середине этого дока. Следуя из этого, рассчитаем нагрузку от собственного веса днища.

$$P_{\text{дн}} = V_{\text{дн}} \cdot \gamma_{\text{бет}} \quad (12)$$

где:  $V_{\text{дн}}$  – объем бетона в днище;

$\gamma_{\text{бет}}$  – удельный вес бетона,  $\gamma_{\text{бет}} = 24 \text{ кН/м}^3$ ;

Днище представлено на схеме:

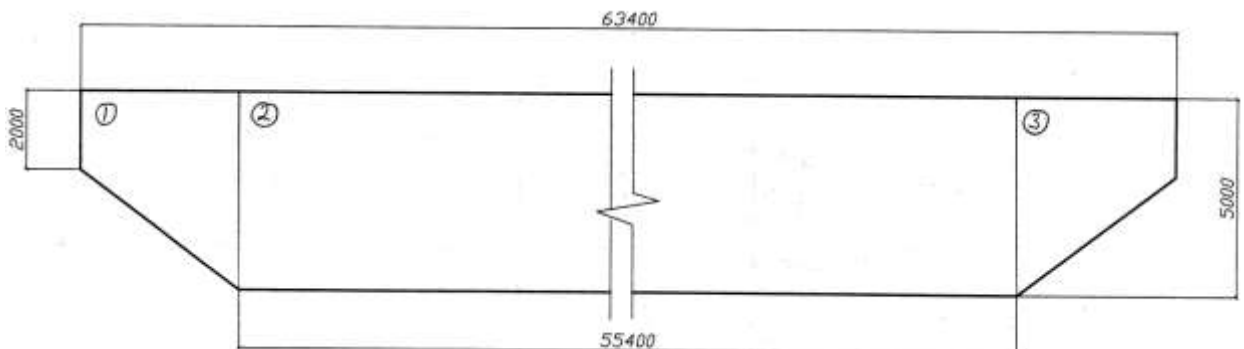


Рис. 9. Расчетная схема днища сухого дока.

Найдем объем элементов днища:

$$V_1 = \frac{2+5}{2} \cdot 4 \cdot 1 = 14 \text{ м}^3;$$

$$V_2 = 55,4 \cdot 5 \cdot 1 = 277 \text{ м}^3;$$

$$V_3 = \frac{2+5}{2} \cdot 4 \cdot 1 = 14 \text{ м}^3.$$

Объем бетона равен:

$$V_{\text{он}} = V_1 + V_2 + V_3 \quad (13)$$

Отсюда:

$$V_{\text{он}} = 14 + 277 + 14 = 305 \text{ м}^3$$

Нагрузка от собственного веса днища:

$$P_{\text{он}} = 305 \cdot 24 = 7320 \text{ кН}$$

#### 4.2. Нагрузка от веса стен.

Рассчитаем нагрузку от собственного веса стен по формуле:

$$P_{\text{см}} = V_{\text{см}} \cdot \gamma_{\text{бет}} \quad (14)$$

где:  $V_{\text{см}}$  – объем бетона в стенах;

$\gamma_{\text{бет}}$  – удельный вес бетона,  $\gamma_{\text{бет}} = 24 \text{ кН/м}^3$ ;

Стена дока представлена на схеме:

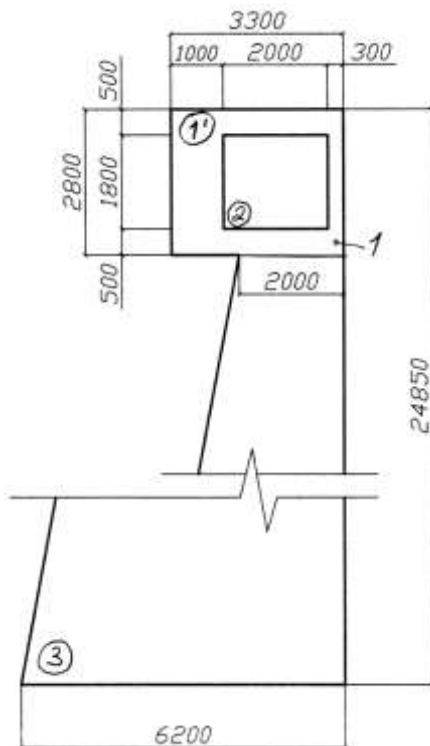


Рис. 10. Расчетная схема стены сухого дока.

Найдем объем элементов стены:

$$V_1' = 3,3 \cdot 2,8 \cdot 1 = 9,24 \text{ м}^3 ;$$

$V_2$  – объем канала промпроводки (пустоты);

$$V_2 = 2 \cdot 1,8 \cdot 1 = 3,6 \text{ м}^3 ;$$

Отсюда:  $V_1 = V_1' - V_2$ ,

$$V_1 = 9,24 - 3,6 = 5,64 \text{ м}^3 ;$$

$$V_3 = \frac{2+6,2}{2} \cdot 22,05 \cdot 1 = 90,4 \text{ м}^3$$

Объем бетона равен:

$$V_{cm} = V_1 + V_3 \quad (15)$$

Отсюда:

$$V_{он} = 5,64 + 90,4 = 96,04 \text{ м}^3$$

Нагрузка от собственного веса двух стен:

$$P_{cm} = 2 \cdot 96,04 \cdot 24 = 4609,92 \text{ кН}$$

### 4.3. Давление грунта на стену.

Величина давления определяется как объем эпюры давления грунта на стену, ординаты которой определяются по формуле:

$$\sigma_a = (\sum \gamma_i \cdot h_i) \cdot \lambda_a - c \cdot \lambda_{ac} \quad (16)$$

где:  $\gamma_i$  – удельный вес грунта (гравий),  $\gamma_i = 21 \text{ кН/м}^3$ ,  $\gamma_i^{636} = 11 \text{ кН/м}^3$ ;

$h_i$  – высота слоя грунта;

$\sum \gamma_i \cdot h_i$  – вертикальное давление от собственного веса грунта на данной глубине погружения;

$c$  – сцепление грунта,  $c = 0$ .

$\lambda_a, \lambda_{ac}$  – коэффициенты горизонтальной составляющей активного давления грунта, в зависимости от  $\varphi$ ,  $\lambda_a = 0,19$  (под водой  $\lambda_a = 0,24$ ).

Грунт обратной засыпки принимаем – гравий, из-за высокого угла внутреннего трения  $\varphi = 45^\circ$  (под водой  $\varphi = 38^\circ$ ), что приводит к меньшей длине распространения нагрузки на стены дока от сооружений находящихся на поверхности.

Расчетная схема стены и эпюры давления грунта, представлены на рис.11.

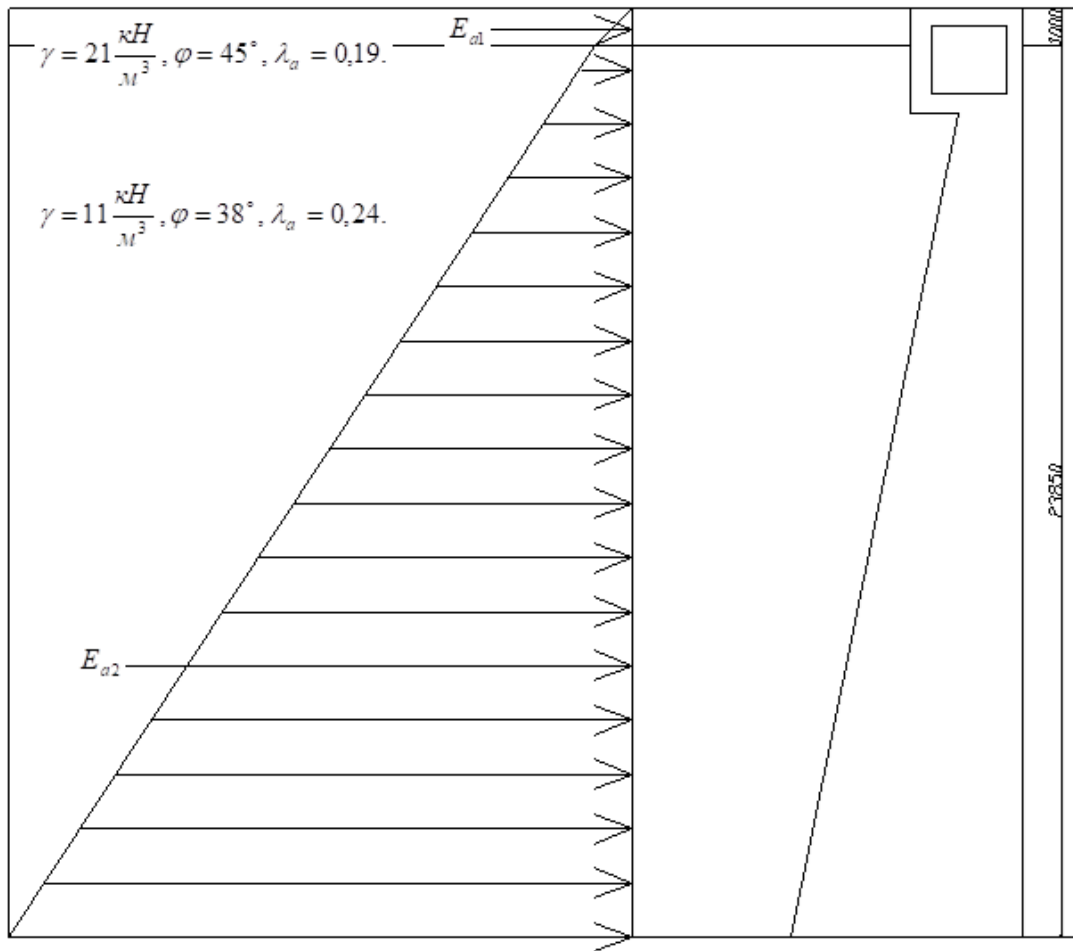


Рис. 11. Расчетная схема стены и эпюры давления грунта на неё.

Найдем объем элементов эпюры давления грунта:

$$V_1 = \frac{1}{2} \cdot 3,99 \cdot 1 \cdot 1 = 1,995 \kappa H ;$$

$$V_2 = \frac{3,99 + 66,89}{2} \cdot 23,85 \cdot 1 = 845,2 \kappa H .$$

Следовательно, горизонтальная составляющая равнодействующей активного давления грунта с углом внутреннего трения  $\varphi$ , на две стены равна:

$$E_{ah1} = 1,995 \cdot 2 = 3,99 \kappa H ;$$

$$E_{ah2} = 845,2 \cdot 2 = 1690,4 \kappa H .$$

#### 4.4. Нагрузка от засыпки пазух.

Материал засыпки пазух – гравий. Для определения нагрузки от засыпки пазух необходимо найти её собственный вес.

Найдем объем засыпки:

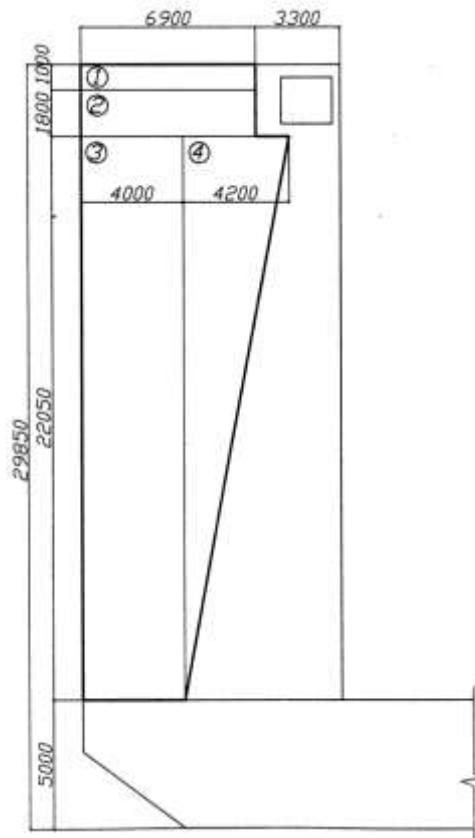


Рис.12. Схема для нахождения веса засыпки.

Уровень грунтовых вод принимаем при 1% обеспеченности.

Объем засыпки равен:

$$V_{\text{зас.}} = V_1 + V_2 + V_3 + V_4 \quad (17)$$

$$V_1 = 6,9 \cdot 1 \cdot 1 = 6,9 \text{ м}^3$$

$$V_2 = 1,8 \cdot 6,9 \cdot 1 = 12,42 \text{ м}^3$$

$$V_3 = 22,05 \cdot 4 \cdot 1 = 88,2 \text{ м}^3$$

$$V_4 = \frac{1}{2} \cdot 22,05 \cdot 4,2 \cdot 1 = 46,3 \text{ м}^3$$

$$V_{\text{зас.}} = 6,9 + 12,42 + 88,2 + 46,3 = 153,82 \text{ м}^3$$

Нагрузка засыпки пазух на две стены с учетом взвешивающего воздействия ВОДЫ:

$$P_{\text{зас.}}^{\text{взвеш.}} = 2 \cdot (V_1 \cdot \gamma_{\text{сух}} + (V_2 + V_3 + V_4) \cdot \gamma_{\text{мокр.}}) \quad (18)$$

$$P_{\text{зас.}}^{\text{взвеш.}} = 2 \cdot (6,9 \cdot 21 + (12,42 + 88,2 + 46,3) \cdot 11) = 3522,04 \text{ кН}.$$

Нагрузка засыпки пазух на две стены без учета взвешивающего воздействия ВОДЫ:

$$P_{зас.}^{незв.} = 2 \cdot (V_1 + V_2 + V_3 + V_4) \cdot \gamma_{сух} \quad (19)$$

$$P_{зас.}^{незв.} = 2 \cdot 153,82 \cdot 21 = 6460,44 \text{ кН}.$$

#### 4.5. Гидростатическое давление воды.

На док, так же действует сила гидростатического давления воды, которая представлена на схеме:

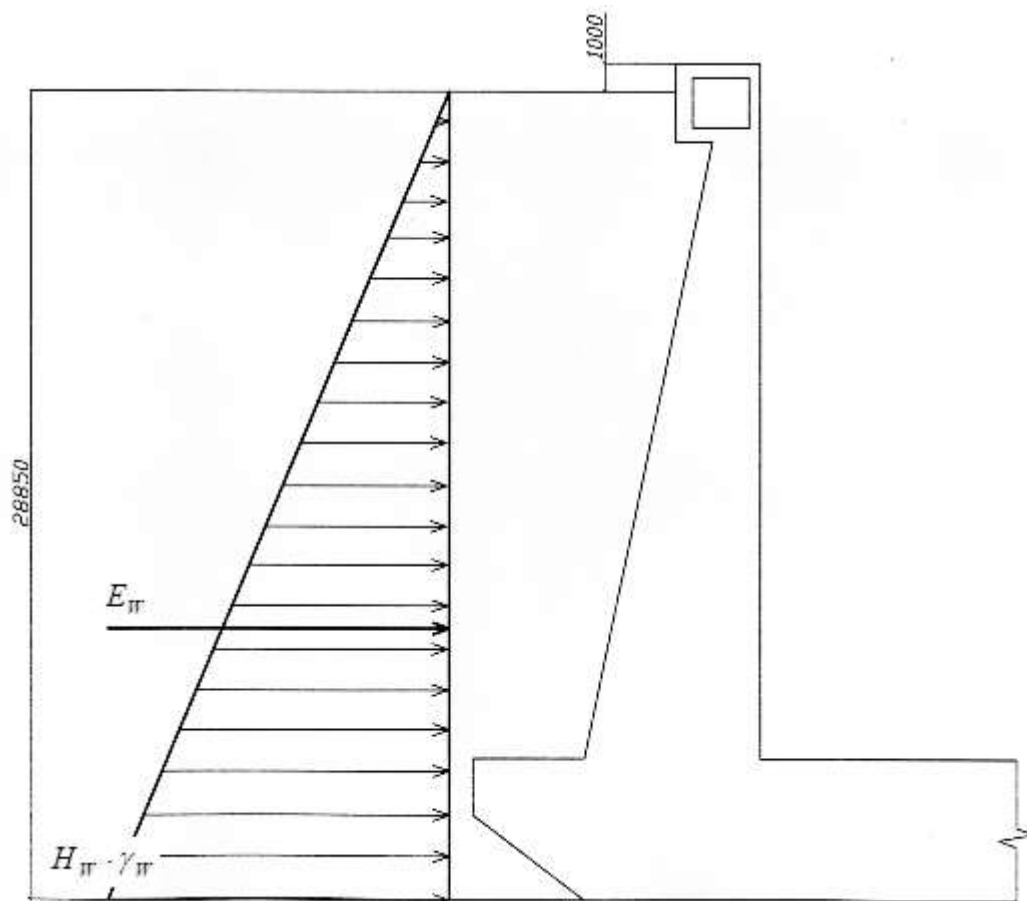


Рис. 13. Схема гидростатического давления воды на док.

Отсюда:

$$E_w = 2 \cdot \frac{1}{2} \cdot 28,85 \cdot 10 \cdot 28,85 \cdot 1 = 8323,2 \text{ кН}$$

#### 4.6. Нагрузка от веса судна.

Рассмотрим жесткость судна и килевой дорожки сравнимо равными. Следовательно, судно рассматривается, как балка на упругом основании. Нагрузку от веса судна определяем, как реакцию в кильблоке, которая будет иметь максимальное значение на середине судна, по формуле Шаманского:

$$S(x) = (1,25 + 0,25 \sin \frac{\pi \cdot x}{l}) \frac{P}{l}, \quad (20)$$

где:  $l$  – длина между перпендикулярами судна,  $l=225$  м.;



$$x = 0,5 \cdot l = 0,5 \cdot 225 = 112,5 \text{ м};$$

$P$  – доковый вес судна;

Доковый вес судна равен призме подводного объема судна,  $P=V$ .

Подводный объем судна равен:

$$V = \delta \cdot L_{\text{ват.}} \cdot B_{\text{ват.}} \cdot T_0, \quad (21)$$

где:  $\delta$  – коэффициент общей полноты, учитывающий обводы судна и зависящий от типа судна, для сухогруза равен:  $\delta=0,75$ ;

$L_{\text{ват.}}$  – длина судна по ватерлинии,  $L_{\text{ват.}}=232$  м.;

$B_{\text{ват.}}$  – ширина судна на уровне ватерлинии,  $B_{\text{ват.}}=20$  м.

$T_0$  – осадка судна в порожнем состоянии,  $T_0 = 5,5$  м;

Отсюда:

$$V = 0,75 \cdot 232 \cdot 20 \cdot 5,5 = 19140 \text{ м}^3$$

Значит:  $P=V=19140$  т.=191400 кН.

Следовательно, из формулы (20):

$$S(x) = (1,25 + 0,25 \sin \frac{3,14 \cdot 112,5}{225}) \frac{191400}{225} = 1069,2 \frac{\text{кН}}{\text{м}}.$$

## 5. Расчет дока на всплытие.

Расчет сухого дока на всплытие производится по I группе предельных состояний, при следующем сочетании нагрузок: затвор закрыт, вода из дока откачена, судна в доке нет.

Расчет сводится к проверке неравенства:

$$\kappa_n \leq m \frac{P_k + P_{\text{зас.}} + T}{W}, \quad (22)$$

где:  $\kappa_n$  – коэффициент надежности, зависящий от класса сооружения, для сооружений II класса  $\kappa_n=1,25$ ;

$P_k$  – вес камеры,

$$P_k = P_{\text{дн}} + P_{\text{ст}} \quad (23)$$

$$P_k = 7320 + 4609,92 = 11929,92 \text{ кН};$$

$P_{\text{зас.}}$  – вес грунта засыпки пазух (над консолью),  $P_{\text{зас.}} = 6460,44 \text{ кН}$ ;

$T$  – сила трения по плоскости сдвига;

$m$  – коэффициент условия работы, учитывающий возможность фактического увеличения бокового давления грунта при прогибах днища под действием противодействия,  $m = 0,7$ ;

$W$  – взвешивающее давление воды – противодействие, рис. 14.;

$$W = q_w \cdot B_d, \quad (24)$$

где:  $B_d$  – ширина дока по низу,  $B_d = 63,4$  м.;

$q_w$  – выталкивающее давление воды (рис. 14),

$$q_w = \gamma_w \cdot H_w, \quad (25)$$

где:  $\gamma_w$  – удельный вес воды,  $\gamma_w = 10$  кН/м<sup>3</sup>;

$H_w$  – уровень грунтовых вод,  $H_w = 28,85$  м.

Отсюда:

$$q_w = 10 \cdot 28,85 = 288,5 \text{ кН/м}^2,$$

Следовательно, по формуле (24):

$$W = 288,5 \cdot 63,4 = 18290,9 \text{ кН}$$

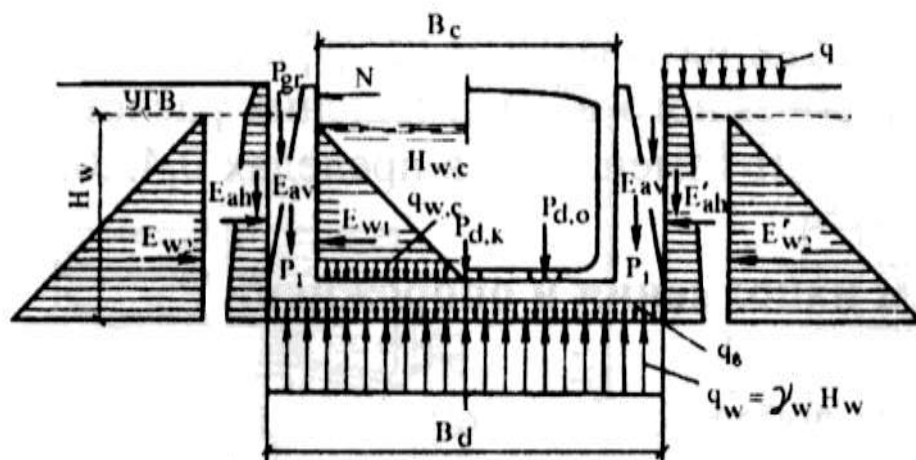


Рис. 14. Схема выталкивающего давления воды.

Сила трения по плоскости сдвига  $T$ , равна:

$$T_n = E_{ah,n} \cdot \text{tg} \varphi_n \quad (26)$$

$$T = T_1 + T_2$$

где:  $E_a$  – горизонтальная составляющая равнодействующей активного расчетного давления грунта с углом внутреннего трения  $\varphi$ .

Отсюда:

$$T_1 = 3,99 \cdot \operatorname{tg}45 = 3,99 \text{ кН} ,$$

$$T_2 = 1690,4 \cdot \operatorname{tg}38 = 1320,68 \text{ кН} .$$

Следовательно:

$$T = 3,99 + 1320,68 = 1324,67 \text{ кН} .$$

Проверяем условие (22) на всплытие дока:

$$1,25 \leq 0,7 \cdot \frac{11929,92 + 6460,44 + 1324,67}{18290,9} ,$$

$$1,25 < 1,34 .$$

Условие выполнено, следовательно, док устойчив и не всплывает.

Заключение.

В данной работе разработан и запроектирован сухой док, предназначенный для ремонта и строительства судов (на расчетное судно типа сухогруз с дедвейтом 80000т.). Док представляет собой железобетонную камеру, оборудованную системой наполнения, в виде клинкетов, ввода-вывода судов, оснащен коммуникациями и д.р. Затвор сухого дока типа батопорт. Док так же имеет пазы для ремонтного затвора в виде шандор. Сухой док – гравитационного типа с днищевыми консолями. Камера дока устойчива на всплытие при неблагоприятном сочетании нагрузок: затвор закрыт, вода из дока откачена, судна в доке нет.

Список используемой литературы.

1. Смирнов Г. Н., Аристархов В.В. “Порты и портовые сооружения” М: Стройиздат, 1979г.
2. Беккер А.Т., “План морского порта”. Приложение к методическим указаниям по разработке курсовой работы для студентов специальности 1201. ДВПИ, Владивосток, 1980г.
3. СНиП 2.06.04-82 “Нагрузки и воздействия на гидротехнические сооружения” М: Стройиздат, 1983г.

### **III Методические указания к выполнению курсового проекта**

#### **Введение**

Целями курсового проектирования являются:

- закрепление полученных студентами теоретических знаний по дисциплине «ГЭС и гидромашины»;
- приобретение студентами необходимых навыков при работе с учебной, справочной, нормативной и технической литературой;
- закрепление расчетно-графических навыков;
- развитие способностей студентов к самостоятельному решению практических задач.

Для выполнения курсового проекта в качестве исходных данных являются:

- установленная мощность ГЭС  $N_{уст}$ , кВт;
- отметка нормального подпорного уровня (НПУ), м;
- отметка уровня мертвого объема (УМО), м;
- сбросной расход вероятностью превышения 0,01% ( $Q_{0,01\%}$ ), м<sup>3</sup>/с;
- кривая связи расходов и уровней в нижнем бьефе;
- топографический план места строительства гидроузла;
- геологические условия в створе гидроузла.

В ходе курсового проектирования решаются следующие задачи:

- подбирается гидроэнергетическое оборудование здания ГЭС (турбины, генераторы, трансформаторы);
- подбирается подъемно-транспортное оборудование здания ГЭС;
- рассчитываются и проектируются устройства подвода воды к турбинам и отвода воды от турбин;
- определяются размеры турбинного блока и размеры элементов здания ГЭС;
- определяется отметка рабочего колеса турбины;
- проектируются машинный зал, монтажная площадка и подземный контур здания ГЭС;
- проектируются водоприемные сооружения;
- проектируется крепление русла в нижнем бьефе гидроузла;
- разрабатывается генеральный план гидроузла.

## **1. Состав материалов законченного проекта**

### **1.1. Состав текстовой части курсового проекта**

Пояснительная записка объемом 25-30 страниц выполняется рукописно или печатно на компьютере с использованием текстового редактора. В соответствии с положением «О составе разделов проектной документации и требованиях к их содержанию» утвержденном правительством Российской Федерации 16 февраля 2008 г. № 87 проектная документация должна содержать 12 разделов. В курсовом проекте некоторые из разделов входящих в состав проектной документации не разрабатываются. Текстовая часть курсового проекта должна состоять из следующих разделов.

Титульный лист

Оглавление

Раздел 1 «Пояснительная записка»

Раздел 2 «Схема планировочной организации земельного участка»

2.1. Характеристика земельного участка

2.2. Планировочная организация земельного участка

2.3. Схема транспортных коммуникаций, обеспечивающих внешние и внутренние грузоперевозки

Раздел 3 «Конструктивные и объемно-планировочные решения»

3.1. Выбор гидромеханического оборудования здания ГЭС

3.2. Расчет и проектирование подвода воды к турбинам

3.3. Расчет и проектирование отвода воды от турбин

3.4. Выбор отметки рабочего колеса

3.5. Определение параметров гидрогенератора, кратера генератора и подгенераторной шахты

3.6. Определение параметров трансформатора

3.7. Выбор подъемно-транспортного оборудования здания ГЭС

3.8. Расчет и проектирование водоприемных сооружений ГЭС

3.9. Проектирование здания ГЭС

3.9.1. Определение размеров турбинного блока

3.9.2. Машинный зал и монтажная площадка

3.9.3. Подземный контур здания ГЭС и плотины

3.9.4. Разрезка здания ГЭС деформационными швами

3.10. Расчет и проектирование крепления русла в нижнем бьефе

Заключение

Список использованных источников

## **1.2. Состав графической части курсового проекта**

Графическая часть курсового проекта выполняется в карандаше или с помощью графических редакторов на листе ватманской бумаги, на котором размещаются:

1) поперечный разрез здания гидроэлектростанции по оси агрегата в масштабах 1:100, 1:200 или 1:250;

2) планы: монтажной площадки на отметке подкрановых путей; гидроагрегатного блока на отметке пола машинного зала; гидроагрегатного блока на отметке нижнего опорного пояса направляющего аппарата турбины;

3) продольные разрезы: монтажной площадки; гидроагрегатного блока по оси агрегата

4) вид гидроагрегатного блока со стороны нижнего бьефа;

5) разрез и план конструкции водоприемника в масштабе 1:200 или 1:250 (выполняется для приплотинных ГЭС);

6) поперечный разрез по станционной части плотины в масштабе 1:1000 (выполняется для приплотинных ГЭС);

7) план гидроузла в масштабе 1:1000, 1:2000 или 1:2500;

8) вид на гидроузел со стороны нижнего бьефа (горизонтальный масштаб должен совпадать с масштабом плана, вертикальный масштаб может быть увеличен в соответствии с рекомендациями [11]).

## **2. Рекомендации по выполнению текстовой части курсового проекта**

Текстовая часть курсового проекта выполняется на стандартных листах формата А4. При необходимости отдельные материалы могут выполняться на листах формата А3. Оформление текстовой части производится в соответствии с требованиями, предъявляемыми к оформлению конструкторской документации [1-6, 20, 21].

## **2.1. Рекомендации по выполнению Раздела 1 «Пояснительная записка»**

В этом разделе приводится задание на проектирование. Описывается хозяйственное значение проектируемого гидроузла. Указывается состав сооружений гидроузла и назначение этих сооружений, отмечается, какие сооружения из этого состава разрабатываются в данном проекте и, с какой степенью детализации. Кратко охарактеризовываются естественные условия района строительства. Приводится аргументация по выбору типа здания ГЭС. Приводится общее описание конструкции здания гидроэлектростанции и основные параметры гидроэлектростанции. Приводятся сведения об использованных в проекте изобретениях, результатах проведенных патентных исследований, сведения о компьютерных программах, которые использовались при выполнении расчетов конструктивных элементов зданий, строений и сооружений.

В соответствии с рекомендациями, приведенными в [35] устанавливается и указывается опасность, техническая сложность и уникальность гидроузла.

## **2.2. Рекомендации по выполнению Раздела 2 «Схема планировочной организации земельного участка»**

### **2.2.1. Планировочная организация земельного участка**

Компоновка сооружений гидроузла со зданием руслового типа разрабатывается, с учетом положений приведенных в [30] и с учетом следующих основных факторов:

- топографической характеристики района строительства;
- геологических условий основания;
- условий возведения гидроузла, с учетом схем пропуска строительных расходов, определяющих очередность строительства;
- наличия производственных баз;
- размеров здания ГЭС и других сооружений гидроузла.

Обоснование типа компоновки следует производить с учетом анализа компоновки нескольких уже построенных гидроузлов.

Как правило, исходные данные составлены таким образом, что в основном необходимо рассматривать два возможных варианта компоновки:

- пойменная;

- русловая.

Известно, что пойменная компоновка лучше по производственным соображениям на реках с нескальным основанием и тяжелыми ледовыми условиями, а русловая – при наличии скального основания.

Возможность размещения по линии напорного фронта всех сооружений гидроузла решается с учетом особенностей работы четырех основных сооружений: здания ГЭС, шлюза, водосливной плотины, повышающей подстанции.

При наличии шлюза следует оценить возможность возведения его и здания ГЭС на одном берегу, либо на противоположных берегах.

Здание ГЭС и водосливную плотину желательно располагать в одну линию, устраивая при этом в нижнем бьефе, разделительный бычок для разделения потоков сбрасываемых с водослива и выпускаемых из проточного тракта ГЭС.

Подстанцию следует располагать в пределах здания ГЭС, либо со стороны нижнего бьефа, либо со стороны верхнего бьефа, в любом случае как можно ближе к зданию ГЭС с целью уменьшения длины шин и кабельных линий. Между берегом и зданием ГЭС обычно размещается глухая плотина прямолинейной или криволинейной формы значительного радиуса для обеспечения транзитного движения по гребню плотины.

Компоновка сооружений гидроузла со зданиями ГЭС как приплотинного, так и руслового типа разрабатывается, с учетом положений приведенных в [30] и с учетом следующих дополнительных факторов:

- шириной русла реки и размерами здания ГЭС;
- размерами других сооружений входящих в состав гидроузла.

Чаще всего здания ГЭС приплотинного типа возводятся на скальном основании. Для приплотинных ГЭС применяются обычные компоновки и компоновки в узких створах

При обычной компоновке здание ГЭС размещается за глухой плотиной, а водоприемник входит в состав глухой бетонной плотины. Подача воды на турбины осуществляется короткими турбинными водоводами, соединяющими водоприемники с турбинными камерами. Водосливная плотина при этой компоновке входит в состав напорного фронта.



Строительство гидроузла как правило ведется секционным способом с пропуском строительных расходов во второй очереди через гребенку водосливной плотины или через временные водосбросы, расположенные в плотине.

При стесненных условиях створа здание ГЭС размещается в нижнем бьефе плотины с одной или с двух сторон от русла реки. Водоприемные сооружения выносятся в верхний бьеф в виде самостоятельных сооружений, от которых туннелями или трубопроводами вода подается к зданию ГЭС. Пропуск строительных расходов, как правило, осуществляется водосбросными сооружениями в обход плотины.

Судоходные сооружения при средних напорах обычно принимаются в виде многокамерных шлюзов, а при высоких напорах – в виде судоподъемников.

Рекомендуется проектировать компоновку гидроузла с учетом компоновок уже построенных ГЭС [36, 38, 42, 45].

### **2.2.2. Схема транспортных коммуникаций**

Транспортные коммуникации на гидроузлах предназначены для подвоза элементов гидроэнергетического оборудования на монтажную площадку, вывоза мусора удаляемого с сородерживающих решеток водоприемных сооружений ГЭС, подвозу оборудования устанавливаемого на водоприемных и водосбросных сооружениях гидроузла. Возможно так же устройство автомобильного или железнодорожного проезда с одного берега на другой. Проектирование дорог следует производить с учетом рекомендаций приведенных в [31, 32].

Для подвоза элементов оборудования на монтажную площадку вдоль реки со стороны расположения монтажной площадки устраивается железная или автомобильная дорога. На русловых и приплотинных ГЭС можно обеспечить фронтальный подъезд на монтажную площадку. Торцевой подъезд возможно осуществить только при наличии пологих склонов реки. Отметка верха дороги ведущей к монтажной площадке назначается на  $1,5 \div 2,0$  м выше уровня воды в реке при максимальном сбросном расходе. Во избежание размыва полотна дороги во время пропуска максимального расхода необходимо предусмотреть крепление откосов дорог.

Отметка верха, плановые размеры дорог, предназначенных для вывоза

мусора и подвоза устанавливаемого оборудования на водоприемниках и сбросных сооружениях, назначаются исходя из принятых отметок гребня плотины, расположения подъемно-транспортного механизмов, габаритов оборудования и технических решений по несущим конструкциям дорог.

Автомобильные и железные дороги для связи берегов проектируются на основе планов развития автомобильной и железнодорожной сети.

### **2.2.3. Крепление русла в нижнем бьефе**

Размеры и форма сооружений нижнего бьефа должны обеспечивать плавное сопряжение выходящего из отсасывающей трубы потока с нижним бьефом и исключать опасные размывы русла и не препятствовать выходу фильтрационного потока.

При проектировании конструкции крепления необходимо учитывать геологические характеристики грунтов русла в нижнем бьефе, скорости течения и удельные расходы за зданием станции. Особое внимание следует обратить на выбор размеров и конструкции крепления за станциями совмещенного типа, т.к. поток, выходящий из водосборных отверстий, обладает большими скоростями и, следовательно, большой размывающей способностью.

Крепление обычно состоит из трех основных элементов: водобоя, рисбермы, концевого крепления. Примеры решения крепления и конструкции сооружений приведены в литературе [26, 28, 36, 38, 45].

## **2.3. Рекомендации по выполнению Раздела 4 «Конструктивные и объемно-планировочные решения»**

### **2.3.1. Выбор гидромеханического оборудования здания ГЭС**

Подбор гидромеханического оборудования производится для нескольких вариантов отличающихся количеством устанавливаемых турбин. Для подбора турбин необходимо располагать следующими данными:

- установленная мощность ГЭС –  $N_{\text{ГЭС, уст.}}$  (кВт);
- максимальный напор на турбинах ГЭС –  $H_{\text{max}}$  (м);
- минимальный напор на турбинах ГЭС –  $H_{\text{min}}$  (м).

Расчетный напор  $H_p$  (м) на турбина ГЭС может быть определен по одной формул [36]:

$$H_p = \frac{2H_{\max} + H_{\min}}{3}; \quad (2.1)$$

$$H_p = \frac{H_{\max} + H_{\min}}{3}. \quad (2.2)$$

Для каждого варианта по числу турбин номинальная мощность одной турбины  $N_o$  (кВт) определяется по формуле [36]

$$N_o = \frac{N_{\text{гэс.уст.}}}{z\eta_{\text{ген.}}} = \frac{N_a}{\eta_{\text{ген.}}}, \quad (2.3)$$

где  $N_a$  – номинальная мощность гидроагрегата, кВт;  $N_o$  – номинальная мощность турбины в кВт, т.е. мощность развиваемая турбиной при расчетном напоре  $H_p$  (м);  $z$  – количество турбин, шт.;  $\eta_{\text{ген.}}$  – коэффициент полезного действия генератора.

Для подбора типа и серии турбин используется сводный график областей применения турбин. На этом графике в логарифмических координатах напора и мощности очерчены области применения каждой из включенных в номенклатуру серии турбин. Указанные графики приведены в литературе [37].

По величинам  $N_o$  и  $H_p$  с использованием сводного графика областей применения турбин определяется тип и серия турбины по каждому варианту. Входной диаметр турбины  $D_1$  (см) и число оборотов  $n$  (рад/сек) определяются по частному графику области применения турбины. Указанные графики приведены в литературе [37].

После определения диаметра турбины  $D_1$  и её числа оборотов  $n$  производится расчет ординат рабочей характеристики турбины по каждому из вариантов по методике, приведенной в [49].

Результаты расчетов по определению ординат рабочей характеристики для одной турбины по каждому варианту количества турбин  $z$  сводятся в табл. 2.1. Рабочая характеристика группы параллельно работающих турбин строится по рабочей характеристике одной турбины путем умножения мощности одной турбины при различных коэффициентах полезного действия на количество турбин входящих в группу. Максимальное количество в группе равно  $z$ .

Результаты расчетов ординат рабочей характеристики турбины,

приведенных в таблице 2.1 а так же групп параллельно работающих турбин представляются в виде, изображенном на рисунках 2.1 и 2.2.

При работе гидроэлектростанции на суточный график нагрузки энергосистемы количество включаемых турбин и их коэффициент полезного действия определяется по огибающей начерченной по рабочим характеристикам групп параллельно работающих турбин.

Таблица 2.1–Ординаты рабочей характеристики турбины.

__ вариант	Тип турбин и марка _____	Число турбин $z=$ __	
Диаметры турбины $D_1=$ ___. Диаметр модельной турбины $D_{1м}=$ __			
Число оборотов турбины $n=$ ___. Число оборотов приведенной турбины $n'_1=$ __			
Расход турбины $Q_T,$ $м^3/с$	Коэффициент кавитации $\sigma$	Коэффициент полезного действия $\eta_T$	Мощность турбины $N_T, кВт$

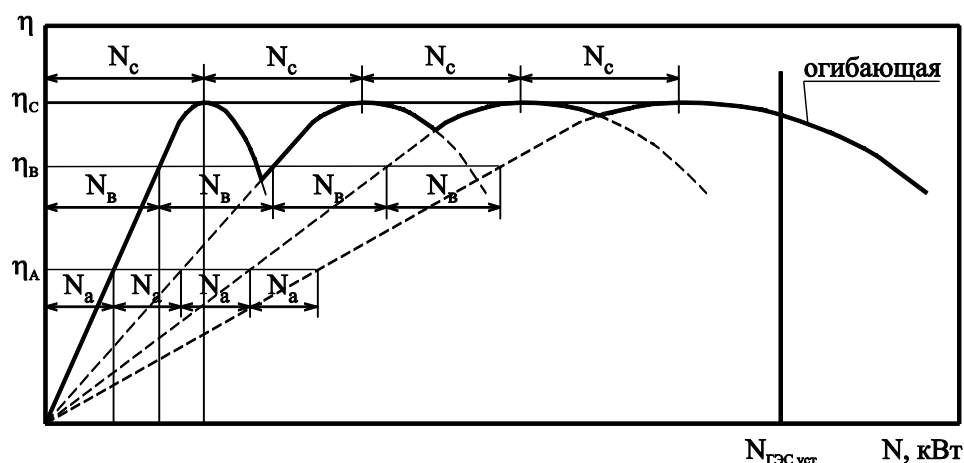


Рис. 2.1–Пример построения рабочей характеристики группы из 4 поворотно-лопастных турбин, работающих параллельно.

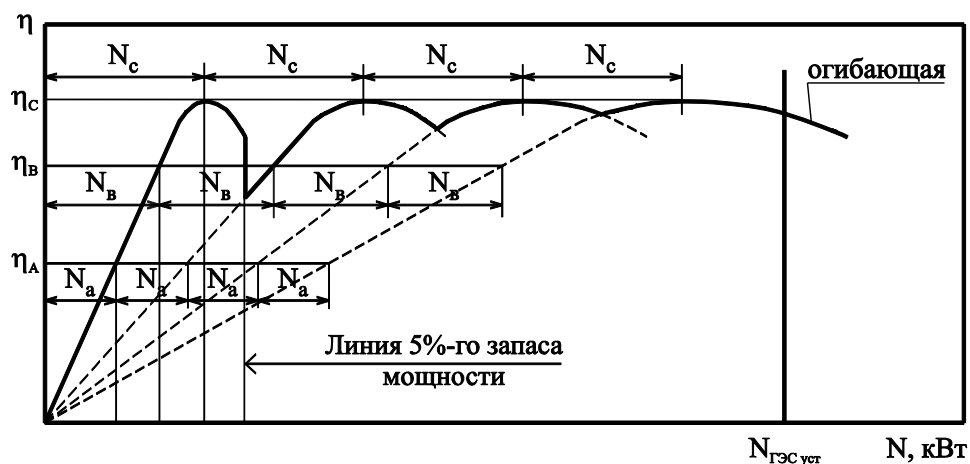


Рис. 2.2. Пример построения рабочей характеристика группы из 4 радиально-осевых турбин, работающих параллельно.

Основным определяющим параметром для оценки эффективности работы станции в энергосистеме является средневзвешенный коэффициент полезного действия  $\eta_{\text{ср.взв.}}$  [36]. Этот коэффициент определяется при работе ГЭС на суточный график нагрузки энергосистемы при размещении ее выработки в пике суточного графика нагрузки.

Результаты расчетов по определению  $\eta_{\text{ср.взв.}}$  для каждого из вариантов сводятся в табл. 2.2 в изложенной ниже последовательности.

Суточный график нагрузки с выделенной на нем зоной работы ГЭС изображается в ступенчатой форме с интервалом времени длительностью  $t_i$  не более одного час.. Для каждого  $i$ -го интервала времени с графика работы ГЭС снимается значение мощности, и определяется выработка ГЭС за каждый интервал. Затем производится определение суммарной суточной выработки электроэнергии.

Для значения мощности в каждом интервале по групповой рабочей характеристике турбин определяется число турбин, работающих в этом интервале  $z_i$  и значения  $\eta_i$ . Производится подсчет выработки  $\mathcal{E}_i$  ее суммирование и определение средневзвешенного коэффициента полезного действия по формуле [36]

$$\eta_{\text{ср.взв.}} = \frac{\sum_{t=0}^{t=24} N_i t_i \eta_i}{\sum_{t=0}^{t=24} N_i t_i} = \frac{\sum_{t=0}^{t=24} \mathcal{E}_i}{\mathcal{E}_0}, \quad (2.4)$$

где  $\mathcal{E}_0$  – суммарная суточная выработка электроэнергии ГЭС за расчетные сутки, кВт·час;  $\sum_{t=0}^{t=24} \mathcal{E}_i$  – действительная суточная выработка электроэнергии ГЭС с учетом изменения КПД при переменной мощности, снимаемой с суточного графика работы ГЭС за расчетные сутки, кВт·час.

Таблица 2.2. Расчет средневзвешенного коэффициента полезного действия.

№ интервала	Мощность в интервале $N_i$ , кВт	Длительность интервала $t_i$ , час	Выработка энергии в интервале $N_i \cdot t_i$ , кВт·час	I вариант		
				Число турбин работающих в интервале $z$	Коэффициент полезного действия турбин в интервале $\eta_i$	Действительная выработка энергии в интервале $\mathcal{E}_i = N_i \cdot t_i \cdot \eta_i$ , кВт·час

1	2	3	4	5	6	7
			$\sum_{t=0}^{t=24} N_i t_i$			$\sum_{t=0}^{t=24} N_i t_i \eta_i$

В предварительных расчетах для расчета массовых характеристик турбин можно использовать приведенные ниже приближенные эмпирические формулы. Общая масса осевой поворотно-лопастной турбины  $G_{Т6}^{пл}$  (т) с бетонной турбинной камерой может быть определена по формуле [38]

$$G_{Т6}^{пл} = 1,12 (D_1 + 0,8)^{2,5} (H_{max} + 6,0)^{0,35}, \quad (2.5)$$

где  $D_1$  – диаметр рабочего колеса турбины, м;  $H_{max}$  – максимальный напор ГЭС, м.

Общая масса осевой поворотно-лопастной турбины  $G_{Тс}^{пл}$  (т) со стальной спиральной камерой может быть определена по формуле [38]

$$G_{Тс}^{пл} = G_{Т6}^{пл} + G_{сп.к}^{пл}, \quad (2.6)$$

где  $G_{сп.к}^{пл}$  – масса стальной спиральной камеры, т.

Масса стальной спиральной камеры  $G_{сп.к}^{пл}$  может быть определена по формуле [38]

$$G_{сп.к}^{пл} \approx 0,3 G_{Т6}^{пл}. \quad (2.7)$$

Масса рабочего колеса осевой турбины  $G_{р.к}^{oc}$  (т) может быть определена по формуле [38]

$$G_{р.к}^{oc} = (0,2 \div 0,25) G_{Т6}^{пл}. \quad (2.8)$$

Масса диагональных поворотно-лопастных турбин, как правило, на 10-15% больше чем осевых, а масса рабочего колеса больше на 25-40%.

Общая масса радиально-осевых турбин  $G_T^{po}$  (т) со стальной спиральной турбинной камерой может быть определена по формуле [38]

$$G_T^{po} = 2,35 (D_1 + 0,8)^{2,5} (H_{max} + 20,0)^{0,2}, \quad (2.9)$$

где  $D_1$  – номинальный диаметр турбины, м;  $H_{max}$  – максимальный напор на турбину, м.

Масса стальной спиральной турбинной камеры  $G_{сп.к}^{po}$  (т) ориентировочно

может быть определена по формуле [38]

$$G_{\text{сп.к}}^{\text{po}} = 0,25 G_T^{\text{po}}. \quad (2.10)$$

Если часть нагрузки от давления воды передается на нижнюю массивную часть здания ГЭС, то масса стальной спиральной камеры  $G_{\text{сп.к}}^{\text{po}}$  может быть на 25-40% меньше чем определенная по формуле (2.10).

Масса рабочего колеса радиально-осевой турбины приближенно может быть определена по формуле [38]

$$G_{\text{р.к}}^{\text{po}} = (0,55 \div 0,65) D_1^3, \quad (2.11)$$

Результаты расчетов по вариантам сводятся в таблицу 2.3, анализируются и на основании этого анализа выбирается основной вариант. Как правила основным вариантом принимается вариант с наибольшим средневзвешенным коэффициентом полезного действия. Далее расчеты производятся только для основного варианта.

В курсовом проекте размеры турбины, влияющие на размеры нижней массивной части здания ГЭС могут быть приняты по турбинам-аналогам. Относительные размеры турбин-аналогов приводятся в [46]. Следует отметить, что в маркировке турбин-аналогов приводится не серия турбины, а расчетный напор.

Таблица 2.3. Сводная таблица основных характеристик турбин по вариантам.

№ п/п	Наименование характеристик	Единицы измерения	1 вариант	2 вариант	3 вариант
1	Количество турбин	шт			
2	Тип турбин и их марка				
3	Масса рабочего колеса (или масса рабочего колеса включая массу спиральной камеры)	т			
4	Диаметр рабочего колеса $D_1$	м			
5	Мощность турбины при расчетном напоре $N_T$	кВт			
6	Установленная мощность ГЭС $N_{\text{уст ГЭС}}$	кВт			
7	Число оборотов турбины $n$	об/мин			
8	Коэффициент кавитации				
9	Максимальный КПД турбины				
10	Средневзвешенный КПД $\eta_{\text{ср.взв.}}$				

### 2.3.2. Гидравлический расчет и проектирование подвода воды к

## турбинам

Подвод воды к турбинам осуществляется из турбинных камер. Размеры турбинной камеры определяют ширину гидроагрегатного блока. С учетом этого компоновку гидроагрегатного блока рекомендуется начинать с определения размеров турбинной камеры. Турбинные камеры русловых ГЭС обычно выполняются в виде железобетонных спиральных камер, которые, как правило, имеют тавровые поперечные сечения.

Турбинные камеры приплотинных и деривационных ГЭС обычно выполняются в виде металлических спиральных камер, которые, как правило, имеют круглое поперечное сечение.

В курсовом проекте при расчете спиральных камер рекомендуется пользоваться методом, в котором средняя окружная скорость постоянна во всех сечениях камеры  $V_c = \text{const}$ , причем следует принимать  $V_c$  равной средней скорости на входе в спиральную камеру  $V_{\text{вх}}$ . Определение размеров спиральной камеры выполняется по методике изложенной в [37]. Угол охвата  $\varphi_0$  бетонных спиральных камер таврового сечения выбирается в диапазоне  $\varphi_0=180\div 270^\circ$ , а для стальных и сталежелезобетонных круглого сечения – в диапазоне  $\varphi_0=345\div 360^\circ$ .

Сечения стальных и сталежелезобетонных спиральных камер следует выполнять круглыми на большей части длины спирали. Сечениям, ближайшим к зубу спирали конструктивно следует придать форму эллипсов, площадь которых равновелика площади получающихся по расчету окружностей. По условиям сопряжения спирали со статором турбины эллиптические очертания поперечного сечения должны быть выполнены на участке с углами от  $\varphi_0=0$  до  $\varphi_0=100\div 120^\circ$ .

### **2.3.3. Гидравлический расчет и проектирование отвода воды от турбин**

На основании выбранного типа и марки турбины определяется форма, тип и размеры отсасывающей трубы. Для реактивных турбин с вертикальной осью гидравлически наиболее выгодной является прямая коническая труба. Однако эти трубы применяются только на малых ГЭС и высоконапорных деривационных установках при небольших расходах и диаметрах рабочих колес до 2 м. При больших диаметрах турбин такие трубы получаются длинными и требуют слишком



большого заглубления подошвы здания ГЭС в основание. На подавляющем большинстве ГЭС, оборудованных реактивными турбинами, применены изогнутые отсасывающие трубы с коленом. Габариты отсасывающих труб для различных типов турбин регламентируются заводами-поставщиками гидротурбинного оборудования. При отсутствии регламента завода-поставщика можно применять рекомендуемые типы отсасывающих труб.

Рекомендуемые типы отсасывающих труб приведены в литературе [37, 41, 46], где в долях диаметра рабочего колеса турбины приводятся основные типовые размеры отсасывающих труб.

Для выбранного типа и габаритов отсасывающей трубы проектируется продольный разрез отсасывающей трубы; ее план и три поперечных разреза с указанием всех необходимых размеров. Это необходимо для того, чтобы при посадке здания ГЭС на местность можно было бы внести, если потребуется, коррективы в размеры и форму отсасывающей трубы. По известному расходу  $Q_0$  определяются скорости воды на выходе потока из рабочего колеса турбины и на выходе потока из отсасывающей трубы.

При проектировании отсасывающей трубы следует иметь в виду, что ее форма может быть несколько изменена по сравнению с формой отсасывающей трубы, предложенной заводом-поставщиком или с формой рекомендуемой отсасывающей трубы. Так, например, выходной диффузор при скальных и прочих полускальных породах в основании может быть приподнят в сторону нижнего бьефа на угол до  $13^\circ$ , что создает дополнительный упор зданию ГЭС и должно быть учтено при расчетах его устойчивости. Одновременно достигается уменьшение объема расчисток в нижнем бьефе. При этом необходимо проверить достаточность заглубления верхней кромки отсасывающей трубы под наименьший уровень воды в нижнем бьефе (это заглубление должно быть не менее 1,0 м).

Поскольку при эксплуатации ГЭС необходимо проводить ремонт отсасывающей трубы, то для того, чтобы осушить трубу необходимо на конце выходного диффузора предусмотреть пазы для ремонтного затвора [40]. Установка затвора на отсасывающей трубе производится, как правило, стационарным козловым краном, располагаемым возле здания ГЭС со стороны нижнего бьефа.

### 2.3.4. Определение и выбор отметки установки рабочего колеса турбины

Высотное положение рабочего колеса выбирают по реально возможному расчетному сочетанию высоты отсасывания  $H_s$  и уровня нижнего бьефа  $Z_{НБ}$  с учетом возможного размыва русла и с учетом подпора от плотины нижерасположенной ГЭС, если таковая существует. Расчетное сочетание  $H_s$  и  $Z_{НБ}$  будет давать минимум алгебраической суммы  $H_s + Z_{НБ}$ , причем при подсчете этой суммы положительную высоту отсасывания следует добавлять, а отрицательную высоту отсасывания следует вычитать из отметки нижнего бьефа.

В курсовом проекте для определения высотного положения рабочего колеса следует ограничиться рассмотрением трех режимов:

- работа полной мощностью минимального числа турбин при расчетном напоре;
- то же при максимально возможном напоре;
- работа минимального числа турбин с минимальной нагрузкой и при максимально возможном напоре.

Высота отсасывания  $H_s$  (м) (рис. 2.3) определяется по формуле [36]

$$H_s \leq 10 - \frac{\nabla PK}{900} - (1,05 \div 1,1) \sigma_T H, \quad (2.9)$$

где  $\nabla PK$  – отметка рабочего колеса, м;  $\sigma_T$  – коэффициент кавитации турбины;  $H$  – напор на ГЭС при рассматриваемом режиме, м.

Следует отметить, что  $\nabla PK$  находится методом последовательного приближения, причем в первом приближении за отметку рабочего колеса принимается отметка НБ при рассматриваемом режиме. Полученная на основании рассмотрения этих режимов минимальная сумма  $H_s + Z_{НБ}$  считается отметкой рабочего колеса. В проекте для упрощения расчетов условно не рассматривается пропуск в ночное время суток при работе ГЭС в пике графика нагрузки энергосистемы базисного расхода, необходимого для поддержания надлежащих санитарных условий в нижнем бьефе, судоходства и т.п.

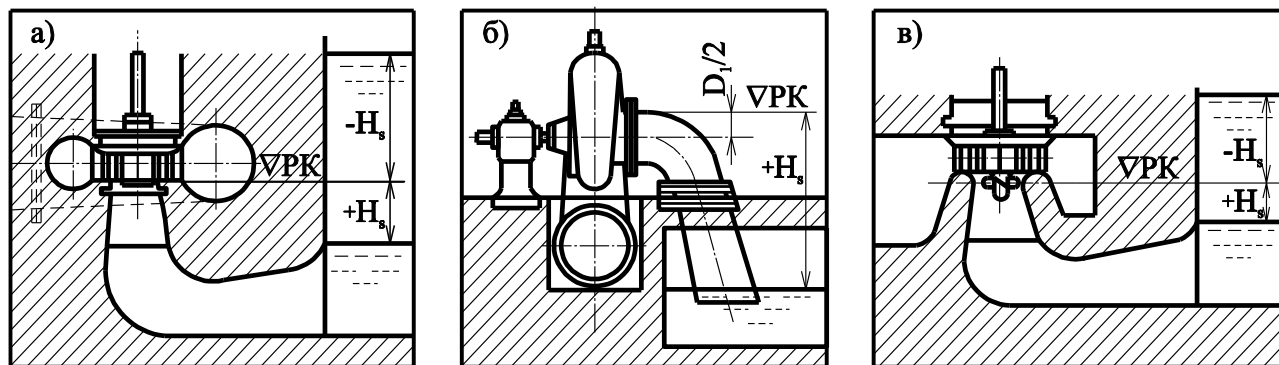


Рис. 2.3. Отсчет высоты отсасывания: а) – от нижней плоскости направляющего аппарата РО турбин с вертикальным валом; б) – от верхней точки рабочего колеса радиально-осевых и поворотно-лопастных турбин с горизонтальным валом; в) – от оси поворота лопастей рабочего колеса поворотно-лопастных турбин с вертикальным валом.

### 2.3.5. Определение параметров гидрогенератора и подгенераторной шахты

Для выполнения этого раздела следует предварительно определить следующие параметры:

- диаметр ротора генератора –  $D_i$ , (м);
- высота активной стали ротора –  $l_a$ , (м);
- частота вращения генератора –  $n_o$ , (об/мин);
- диаметр подгенераторной шахты генератора –  $D_{ш}$ , (м);
- конструктивное исполнение генератора (зонтичное, подвесное).

Частота вращения генератора  $n_o$  принимается такой же, что и частота вращения турбины. Диаметр ротора генератора  $D_i$  и высота активной стали ротора  $l_a$  определяются расчетами, приведенными в [38] с учетом рекомендаций по конструктивному исполнению генератора приведенными в [34, 36, 38].

Подгенераторную шахту чаще всего выполняют в виде полого цилиндра с диаметром  $D_{ш}$  равным  $(1,3 \div 1,5)D_i$  [34, 36]. Высота шахты от крышки турбины до нижней крестовины генератора принимается равной не менее 3 метров [34, 36]. Необходимые для проектирования здания ГЭС размеры генератора и элементов здания (рис. 2.4) определяются по рекомендациям, приведенным в таблице 2.4.

Общая масса гидрогенератора  $G_{ген}$  (т) в предварительных расчетах может

быть определена по формуле [38]

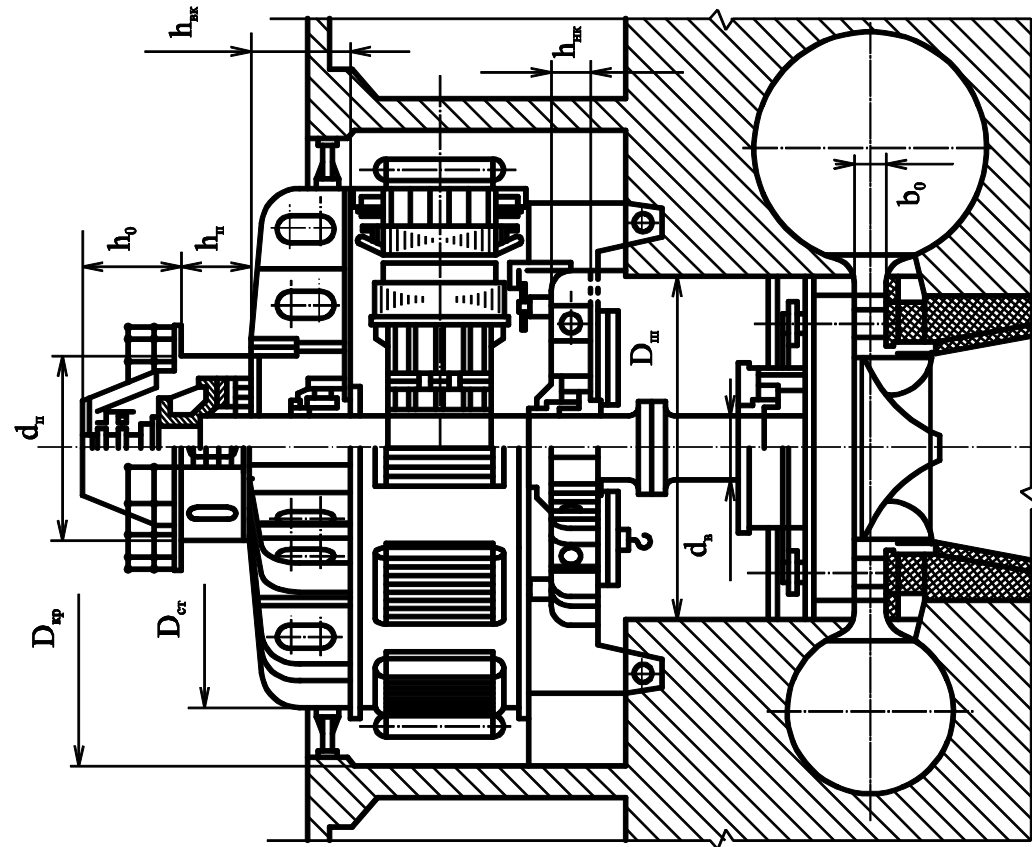
$$G_{\text{ген}} = \psi D_i l_a, \quad (2.10)$$

где  $D_i$  – диаметр ротора генератора, м;  $l_a$  – высота активной стали ротора, м;  $\psi$  – эмпирический коэффициент, зависящий от конструктивного исполнения генератора (для зонтичных генераторов  $\psi=44\div 50$ , для подвесных –  $\psi=48\div 58$ ).

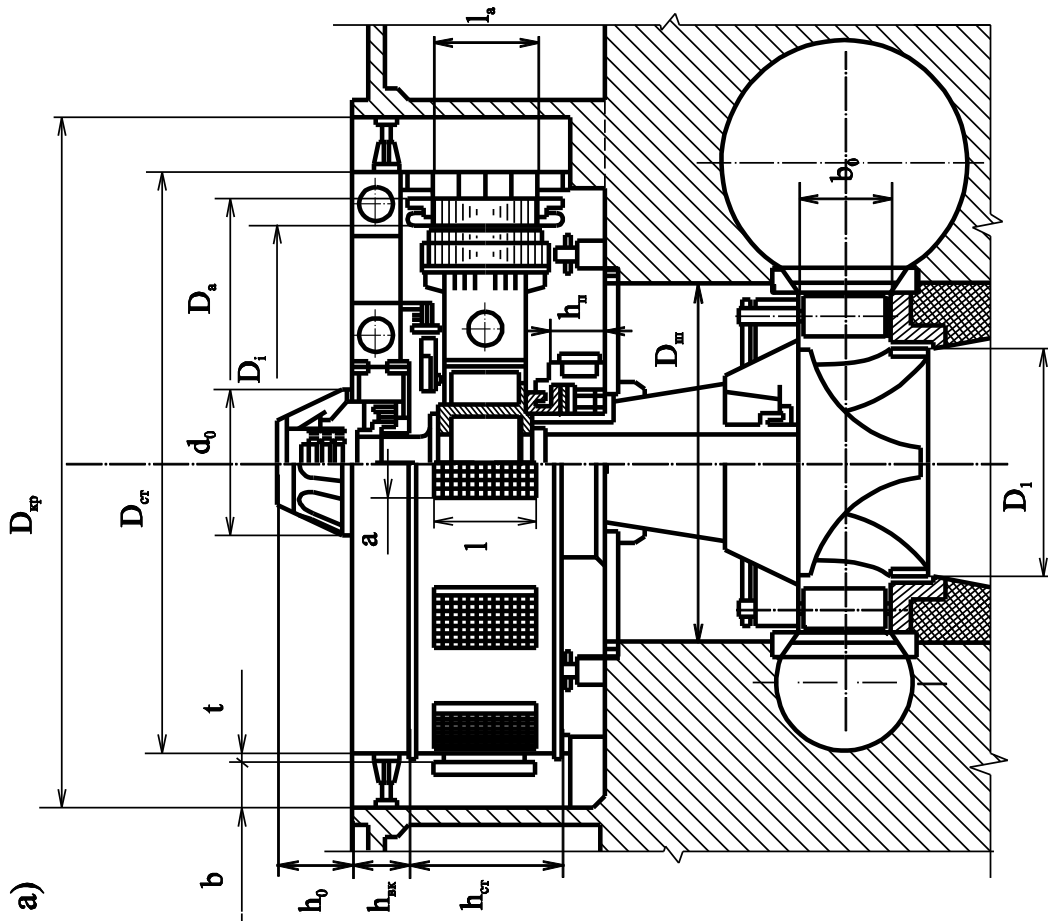
Масса генератора с валом может составлять 50-55% общей массы генератора.

Таблица 2.4. Рекомендации для определения размеров элементов генератора и здания ГЭС.

Элемент генератора	Параметр	Исполнение генератора	
		подвесное	зонтичное
Статор	Высота корпуса $h_{\text{ст}}$ , м	$(1,7\div 1,9)\cdot l_a$	$(1,7\div 1,9)\cdot l_a$
	Диаметр корпуса $D_{\text{ст}}$ , м	при $n_0 \leq 250$ об/мин $D_{\text{ст}} = (1,15 + 0,0007n_0) \cdot D_i$ при $n_0 > 250$ об/мин $D_{\text{ст}} = (0,92 + 0,0016n_0) \cdot D_i$	$D_{\text{ст}} = (1,05 + 0,0017n_0) \cdot D_i$
	Диаметр активной стали $D_a$ , м	$D_i + (0,5\div 0,9)$ м	$D_i + (0,5\div 0,9)$ м
Верхняя крестовина	Высота $h_{\text{в.к}}$ , м	$(0,2\div 0,25) \cdot D_i$	$(0,1\div 0,12) \cdot D_i$
	Диаметр лучей $D_{\text{в.к}}$ , м	$D_{\text{ст}}$	$D_{\text{ст}}$
Подпятник	Высота $h_{\text{п}}$ , м	$(0,2\div 0,25) \cdot D_i$	$(0,15\div 0,2) \cdot D_i$
	Диаметр кожуха $D_{\text{п}}$ , м	$(0,4\div 0,5) \cdot D_i$	$(0,4\div 0,5) \cdot D_i$
Нижняя крестовина	Высота $h_{\text{н.к}}$ , м	$(0,1\div 0,12) \cdot D_{\text{ш}}$	$(0,25\div 0,30) \cdot D_{\text{ш}}$
	Диаметр лучей $D_{\text{н.к}}$ , м	$D_{\text{ш}} + 0,4$ м	$D_{\text{ш}} + 0,4$ м
Надстройка	Высота $h_0$ , м	$0,3\div 0,5$ м	$0,3\div 0,5$ м
	Диаметр $d_0$ , м	$(0,4\div 0,5) \cdot D_i$	$(0,4\div 0,5) \cdot D_i$
Кратер	Диаметр кратера $D_{\text{кр}}$ , м	$(1,5\div 1,85) \cdot D_i$	$(1,4\div 1,5) D_i$
	Минимальная ширина прохода $b$ , м	$0,4\div 0,5$ м	$0,4\div 0,5$ м



б)



а)

### 2.3.6. Определение параметров трансформатора

Рис. 2.4. Поперечные разрезы с показом основных размеров вертикальных генераторов.  
а – зонтичный с опорой на крышку турбины; б – подвесной.

На генераторных напряжениях ГЭС питаются только местные потребители, в радиусе до 5 км. Передача энергии удаленным потребителям производится на повышенных напряжениях. Для повышения напряжения применяются трехфазные и однофазные трансформаторы, из которых комплектуются трехфазные группы. Трехфазные трансформаторы дешевле групп из трех однофазных трансформаторов той же мощности и требуют меньшей площади для их установки. Эксплуатация их проще и дешевле. Однофазные трансформаторы применяются при большой мощности, для которой трехфазные трансформаторы не изготавливаются, или если условиями доставки на площадку строительства накладываются ограничения по габаритам и массе трансформатора или его отдельных элементов. Для нескольких групп однофазных трансформаторов обычно предусматривается резервная фаза.

Мощность трехфазного трансформатора или группы однофазных трансформаторов определяется по мощности присоединенных генераторов с учетом того, что трансформаторы должны допускать временную перегрузку на  $5\div 10\%$ .

Размеры и масса трансформаторов зависят от его мощности и передаваемого напряжения. При предварительном проектировании размеры и массу трансформаторов можно определить, используя графики, приведенные на рис. 2.5 [38].

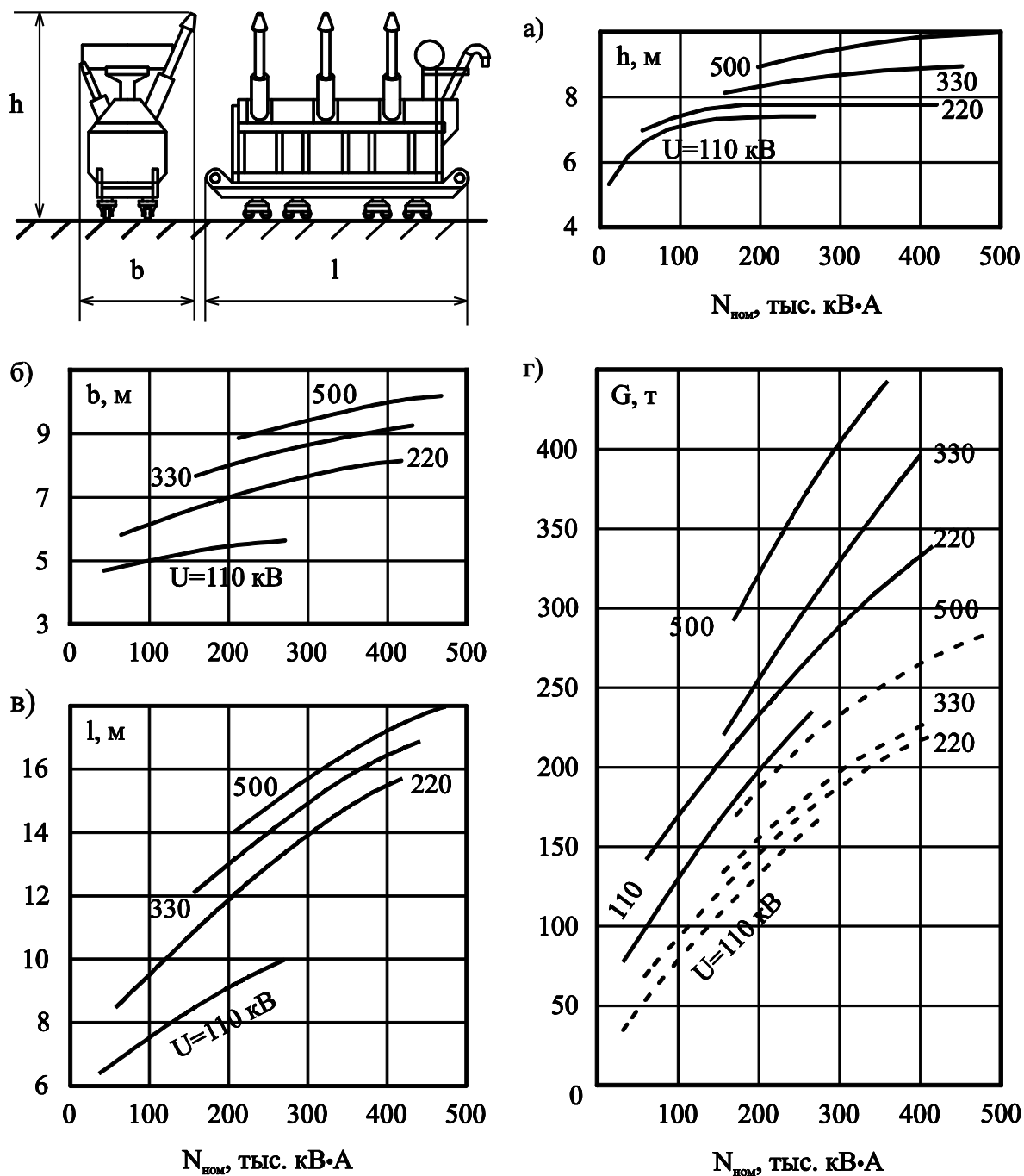


Рис. 2.5. Основные габаритные размеры трансформаторов и автотрансформаторов.

- а) – максимальная высота трансформатора; б) – максимальная ширина трансформатора; в) – максимальная длина трансформатора; г) – масса трансформатора.

При некоторых типах зданий ГЭС (приплотинном, русловом) повышающие трансформаторы располагаются либо со стороны верхнего бьефа, либо со стороны нижнего. Независимо от расположения они влияют на общие размеры гидроузла.

Размещение повышающих трансформаторов, а также проектирования места их установки следует производить в соответствии с [33, 34].

### **2.3.7. Выбор подъемно-транспортного оборудования здания ГЭС**

Монтаж, демонтаж и переноска оборудования в зданиях ГЭС производится с помощью электрических кранов. Выбор типа крана для здания ГЭС производится одновременно с выбором конструкции машинного зала.

Мостовые краны обычно устанавливаются в закрытых зданиях ГЭС. Мостовые краны снабжаются двумя крюками (главным и вспомогательным). Крюк главного подъема служит для переноски и установки наиболее тяжелых частей агрегата, а крюк вспомогательного подъема применяют для разгрузки оборудования, прибывающего на монтажную площадку, монтажа вспомогательного оборудования.

В настоящее время выпускаются серийные мостовые краны с двумя крюками грузоподъемностью 15/3; 20/5; 30/5; 50/10; 75/20; 100/20; 125/20; 150/30; 200/30; 250/30 т с нормальной (16 м) и увеличенной (32 м) высотой главного и вспомогательного крюков. Несерийные мостовые краны имеют грузоподъемность 300/30; 350/40; 400/40; 450/50; 450/100; 500/50; 500/125 т с нормальной (40 м) и увеличенной (55 м) высотой подъема.

Пролеты серийных мостовых кранов могут приниматься до 26 м с градацией через 1 м. Пролеты несерийных мостовых кранов грузоподъемностью более 250 т – с градацией через 0,5 м. Пролет мостового крана выбирается из условия переноса крупногабаритных узлов агрегата в машинном зале и монтажной площадке.

Козловые краны применяются на открытых или полукрытых зданиях ГЭС для обслуживания основного и вспомогательного оборудования. Козловые краны изготавливаются по индивидуальным заказам без ограничения грузоподъемности с градацией пролета через 0,5 м.

Грузоподъемность крана, устанавливаемого в здании ГЭС выбирается по условиям монтажа наиболее тяжелого элемента гидроагрегата. В зависимости от принятой схемы монтажа и типа оборудования наиболее тяжелым элементом может быть:



- рабочее колесо турбины;
- рабочее колесо турбины с валом;
- рабочее колесо турбины с валом, крышкой гидромашины и конусом;
- ротор генератора;
- ротор генератора с валом.

Количество кранов в здании ГЭС зависит от количества агрегатов и их массы [34]. При малом числе агрегатов и переносимых грузах до 500 т обычно устанавливается один кран. Если число агрегатов больше 10, то с целью сокращения сроков монтажа и демонтажа оборудования устанавливают два крана. При требуемой грузоподъемности более 500 т независимо от числа агрегатов устанавливаются два крана. Два крана совместно используют для подъема и переноса наиболее тяжелых частей агрегатов с помощью специальной траверсы.

### **2.3.8. Гидравлический расчет и проектирование водоприемных сооружений ГЭС**

Водоприемники машинного зала служат для забора воды в турбинные водоводы, размещения решеток и затворов, перекрывающих турбинные водоводы при авариях и ремонтах.

Водоприемники являются водозаборной частью здания ГЭС или стационарной части плотины и их проектирование производится с учетом рекомендаций приведенных в [34]. Здание ГЭС необходимо располагать в плане таким образом, чтобы подходы воды к водоприемникам были прямолинейными. Если здание ГЭС расположено под углом к потоку, то необходимо придать плавные очертания береговым расчисткам или подходным участкам канала. Водоподводящий канал перед зданием ГЭС должен быть плавно расширен и заглублен до плиты основания с откосами, примерно 1:3 или 1:4. При недостаточно прочных грунтах основания подходной участок перед водоприемником крепится бетонными плитами.

Ширина секции водоприемника поперек потока равна ширине турбинного блока, а общая длина водоприемника в том же направлении – длине силового здания ГЭС. Водоприемники крупных ГЭС обычно разделены бычками на два-три отсека. Отметка порога и высота входного сечения водоприемника определяются

из условий пропуска максимального расхода турбины при нормативных скоростях. Отметка пола щитового помещения определяется условиями размещения оборудования и его обслуживания подъемными механизмами, условиями монтажа и демонтажа.

В верхней части в пределах колебаний уровней воды водоприемные отверстия перекрываются забральной балкой, способной воспринимать давление льда и препятствующей попаданию в водоприемник плавающих тел. Забральная балка, в зависимости от толщины льда, заглубляется: под наименьший уровень воды верхнего бьефа не менее, чем на  $0,6 \div 1,2$  м. Форма нижней кромки должна быть такой, чтобы подвод воды к турбинной камере во избежание излишних потерь был бы спокойным и плавным, без воронок и завихрений.

В водоприемнике устраиваются три пары пазов, предназначенных для установки сороудерживающих решеток, рабочего (аварийного) и ремонтного затворов. Решетки и затворы устанавливаются за забральной балкой в зоне действия крана щитового помещения. Пазы вниз по течению устраиваются в следующей последовательности: сначала пазы ремонтного заграждения, затем пазы сороудерживающих решеток, а далее – паз рабочего затвора. В случае опасности забивки пазов ремонтного заграждения топляками эти пазы устраиваются за пазами решеток. С целью удешевления водоприемника часто устраивают общие пазы для ремонтного затвора и решеток, т.к. это сокращает ширину водоприемника и щитового помещения.

Скорости воды на решетках водоприемника  $v_{\text{реш}}$  обычно составляют  $0,8 \div 1,2$  м/сек [34]. Исходя из этого, определяется площадь решетки  $F_{\text{реш}}$  ( $\text{м}^2$ ) одного блока

$$F_{\text{реш}} = \frac{Q_0}{v_{\text{реш}}}, \quad (2.11)$$

где  $Q_0$  – максимальный турбинный расход,  $\text{м}^3/\text{с}$ .

По известной площади решетки и ее ширине определяется высота. Ширина блока водоприемника поперек потока равна ширине турбинного блока. Размеры водоприемника вдоль потока определяется числом пазов, условиями размещения, монтажа и демонтажа оборудования и его обслуживания подъемными механизмами.

Рекомендации по размещению пазов подбору подъемного оборудования и его установке подробно изложены в литературе [34, 36, 38].

В пояснительной записке также приводятся расчеты по определению грузоподъемности подъемного оборудования вертикальный и горизонтальный разрезы по водоприемнику с обоснованием выбранных размеров пазов и их взаимного расположения.

Решетки устраиваются наклонными или вертикальными [34, 36]. Очистка их от мусора осуществляется специальным грейферным приспособлением или механическими граблями, поднимаемыми и опускаемыми с помощью козловых или мостовых кранов, обслуживающих все пазы водоприемника. В качестве ремонтных затворов применяются металлические или железобетонные шандоры. Для хранения шандоров устраивают шандорохранилища. Наиболее удобным местом для расположения шандорохранилища является блок монтажной площадки, в пределах которого продолжается щитовое отделение.

Последние по течению пазы предназначены для рабочих затворов, перекрывающих вход в турбинную камеру. Чаще всего для этого применяются плоские затворы, расположенные в вертикальных пазах. Подъем затворов осуществляется индивидуальными быстродействующими лебедками или гидравлическими подъемниками.

Водоприемная часть русловых ГЭС отделяется от машинного вала напорной стенкой в виде массивовой бетонной конструкции. Толщина напорной стенки выбирается из условия ее прочности и водонепроницаемости. Для защиты от фильтрации воды, наружная часть стенки покрывается гидроизоляцией, а с внутренней стороны на ее некотором удалении устраивается легкая стенка из кирпича. Из пространства, образуемого между этими стенками, предусматривается отвод профильтрованной воды. Осушение этого пространства осуществляется путем подачи теплого воздуха от генераторов. Указанное пространство также используется для осмотра состояния напорной стенки. В массиве напорной стенки устраиваются аэрационные трубы, которые подают воздух в пространство за турбинными затворами с целью предотвращения

появления вакуума в момент закрытия затворов [34]. Размеры аэрационных отверстий назначают исходя из скорости движения воздуха в них. В расчетах скорость движения воздуха принимается в пределах от  $15 \div 25$  до  $40 \div 50$  м/сек. Для наполнения турбинного тракта после осушения устраиваются специальные трубопроводы с задвижками. Эти трубопроводы производят забор воды из верхнего бьефа. Указанные трубопроводы носят название байпасов. После наполнения турбинного тракта при помощи байпасов производят подъем затворов (при отсутствии байпасов подъем затворов при осушенном тракте весьма затруднителен).

В водоприемниках приплотинных ГЭС количество и последовательность размещения пазов такие же, как и на русловых. Водоприемные отверстия располагаются в пределах щитовой стенки и соединяются со зданием ГЭС турбинными трубопроводами, проложенными в бетонном массиве стационарной плотины или сверху него. При небольших напорах водоприемные отверстия следует располагать как можно выше, непосредственно под наинизшим уровнем воды в водохранилище, что дает экономию, в стоимости затворов, работающих при меньших напорах, и позволяет производить очистку решеток. Скорость течения воды на решетках в этом случае принимается  $1,0 \div 1,2$  м/сек.

С увеличением напора высокое расположение водоприемных отверстий требует удлинения турбинного трубопровода и тем самым увеличивает потери напора на его поворотах и по длине. Поэтому иногда переходят на глубинный водоприем, позволяющий выпрямить и укоротить турбинный водовод. При этом увеличивается давление на затвор и грузоподъемность подъемных механизмов, а очистка решеток становится невозможной.. Скорость течения воды на решетках в этом случае принимается от  $0,3$  до  $0,5$  м/сек, что сильно увеличивает размеры решеток в плане и по высоте. Турбинный водовод, подводя воду к спиральной камере, обычно имеет больший диаметр, чем диаметр спирали. Поэтому между конечным сечением трубопровода и входным сечением спирали устраивается переходной участок в виде сходящегося конического патрубка, который обеспечивает плавное нарастание скоростей течения воды.

Проектируя водоприемную часть здания ГЭС, необходимо ознакомиться с

примерами уже построенных гидроэлектростанций [36, 37, 38, 42, 45, 47, 48].

Нормативные данные по размерам решеток и затворов, взаимного их расположения, а также по размерам пазов и необходимого кранового оборудования приводятся в [34].

### **2.3.9. Определение размеров турбинного блока**

Главным фактором, определяющим компоновку и размеры турбинного блока, является тип здания ГЭС, который зависит от напора на ГЭС. Компоновка и размеры турбинного блока должны быть установлены в соответствии с [34].

Размеры блока определяются диаметром и высотным положением рабочего колеса, типом агрегата, расположением его оси (вертикальная или горизонтальная компоновка), размерами проточной части, специфическими особенностями ГЭС (совмещенные, подземные и т.д.), размещением затворов, сородерживающих решеток, типом кранового оборудования и т.п.

При проектировании первоначально исходят из минимально возможных размеров блока, определяющихся отметкой рабочего колеса, габаритами спиральной камеры и отсасывающей трубы. Затем размеры уточняются в процессе дальнейшего размещения остальных частей здания и его оборудования. Ширина турбинного блока должна быть по возможности наименьшей, т.к. определяет размеры всего здания ГЭС в целом. Ширина блока низконапорной и средненапорной ГЭС обычно складывается из ширины спиральной камеры и половины толщин двух крайних бычков, разделяющих смежные камеры. У несовмещенных ГЭС ширина блока составляет около  $(2,8 \div 3,2) \cdot D_1$ , у совмещенных – до  $(3,3 \div 3,6) \cdot D_1$  ( $D_1$  – диаметр рабочего колеса турбины). На гидроэлектростанциях с напором около 100 м ширина турбинного блока может определяться диаметром генераторов и устройством проходов между ними, размер которых приведен в [34].

В связи с этим ширину турбинного блока поперек потока следует определять, учитывая размеры спиральной камеры, отсасывающей трубы и диаметра генератора по воздухоохладителям.

Отсасывающие трубы имеют ширину обычно не более  $(2,3 \div 2,5) \cdot D_1$ , что, как правило, не влияет на размеры ширины блока. При металлических спиральных камерах ширина отсасывающей трубы обычно, оказывается, значительно меньше

ширины блока и бычки со стороны нижнего бьефа между блоками могут оказаться излишней толщины. В таких случаях для экономии бетона искусственно расширяют трубу в диффузной части или же устраивают полые бычки. Для уменьшения пролетов перекрытия над отсасывающими трубами в них устраивают промежуточные бычки (однако полезную ширину отсасывающей трубы не следует делать меньше полученной по расчету).

Для осмотра и ремонта отсасывающих труб на их выходе устраиваются пазы для шандорных заграждений. Пространство над диффузорами позволяет установить на перекрытия между бычками трансформаторы, крановое оборудование для подъема и опускания шандор.

За отсасывающей трубой для выхода воды на естественные отметки отводящего русла устраивается подъем дна с уклоном от 1:3 до 1:5. Тип крепления зависит от геологических условий и скорости воды на выходе из отсасывающих труб.

Выход потока вода в реку или канал должен осуществляться плавно. В плане желательно обеспечить прямолинейный отвод воды.

### **2.3.10. Машинный зал и монтажная площадка**

Машинный зал и монтажная площадка относятся к верхнему строению здания ГЭС. Проектирование машинного зала и монтажной площадки производится в соответствии с [22-29, 34]. Машинный зал является главным помещением верхнего строения и сооружается для удобства эксплуатации генераторов и вспомогательного оборудования. При этом все оборудование и устройства, связанные с управлением ГЭС, должны быть легкодоступны и видны для обслуживающего персонала.

Большинство ГЭС имеет машинный зал в виде закрытого помещения, оборудованного мостовыми кранами. Электрические мостовые краны, перемещаясь вдоль машинного зала и в пределах монтажной площадки, позволяют производить монтаж и демонтаж агрегатов, а также осмотр в условиях эксплуатации. Большой вес современных крупных агрегатов вызывает необходимость устройства тяжелого каркаса машинного зала, на колонны которого через подкрановые балки передаются все усилия при переносе частей агрегатов.

Конструкция каркаса, железобетонная или металлическая, выполняется в виде рам или заделанных в основание колонн, которые связываются в продольном направлении поясами по всей длине, а в поперечном направлении связываются поясами только по торцам здания ГЭС. Желательно при устройстве каркаса здания ГЭС применять сборный железобетон. При небольших агрегатах и, следовательно, небольшой ширине блока, шаг колонн машинного зала равен размеру блока. При большой же ширине блока ставятся промежуточные колонны, которые должны опираться на промежуточные быки. В местах разделения блоков здания ГЭС швами колонны делаются, сдвоенными, швы разрезают подкрановые балки и стены здания. Колонны каркаса здания не должны располагаться на перекрытиях спиральной камеры, что важно в целях разгрузки перекрытий и возможности независимого производства работ по сооружению каркаса здания и перекрытия отсасывающей трубы.

Тип и грузоподъемность кранового оборудования определяются по весу наиболее тяжелого монтируемого оборудования. Обычно таким является вес ротора генератора с валом и втулкой, в более редких случаях – вес рабочего колеса турбины.

При определении подкрановых габаритов принимаются зазоры между переносными деталями и неподвижными частями здания и оборудования в вертикальном направлении – 0,4 м [27, 34], в горизонтальном – 0,5 м [27, 32]. При подвеске грузов тросами вертикальный зазор принимается 0,6 м, из-за возможной отдачи тросов.

При грузоподъемности подъемного оборудования свыше 400-500 тонн применяется спаренная работа двух кранов, при этом необходимо применение траверсы, что требует увеличения грузоподъемности кранов на 10% и уменьшает зону, которую могут обслуживать краны в торце здания.

Высота машинного зала определяется, исходя из требующихся подкрановых габаритов и габаритов крана. В обычных условиях перенос монтируемого оборудования производится над соседними агрегатами, что позволяет несколько сузить ширину машинного зала, или сбоку, что уменьшает его высоту. В первом случае оси агрегатов могут проходить относительно стен здания симметрично

посередине машинного зала, деля его на равные части. Во втором случае следует стремиться к несимметричному расположению относительно стен здания ГЭС осей агрегатов, чтобы в пределах более широкой части машинного зала можно было бы осуществить перенос ротора.

При определении пролета крана необходимо придерживаться имеющихся стандартов, приводимых в литературе [36].

Размеры машинного зала в плане, определенные из условия размещения генератора, бывают обычно достаточны для размещения там также маслонапорных установок, регуляторов, колонок управления и агрегатов возбуждения.

Длина машинного зала определяется суммарной шириной всех турбинных блоков и длиной монтажной площадки. Длина здания ГЭС назначается с таким расчетом, чтобы при максимальном приближении кранов к торцевой стенке, противоположной монтажной площадке, можно было бы крюками обслужить крайний агрегат. Для этого блок, расположенный в противоположной стороне от монтажной площадки, несколько расширяют. Это расширение обычно составляет  $0,8 \cdot D_1$ .

Пол машинного здания выполняется на балочных перекрытиях. Колонны этих покрытий опираются на массивные бетонные части здания. Перекрытия выполняются из сборных железобетонных конструкций, а пол обычно покрывается метлахской плиткой.

Стены машинного зала делаются из кирпичной кладки, укрупненных блоков или другого стенового материала. Оконные проемы желательно делать в обеих продольных стенах и торцах машинного зала для лучшего освещения.

Монтажная площадка является продолжением машинного зала и предназначается для монтажа, ремонта и периодического осмотра агрегатов. Обслуживание монтажной площадки производится кранами машинного зала.

При доставке грузов железнодорожным транспортом на монтажную площадку здание ГЭС располагают непосредственно у того берега, на котором находится подъездной путь. Въезд на монтажную площадку устраивается с торца или с нижней стороны здания ГЭС.

Пол монтажной площадки желательно делать на одном уровне с полом



машинного зала, что позволяет частично использовать при монтаже пространство у ближайшего агрегата, примыкающего к монтажной площадке.

Ширина монтажной площадки определяется выбранным пролетом кранов машинного зала. Габариты по высоте должны обеспечить возможность выполнения всех операций с агрегатами и трансформаторами.

Длина монтажной площадки отделяется по условиям монтажа оборудования в период строительства и демонтажа его в периоды строительства и эксплуатации. При числе агрегатов не больше четырех, длину монтажной площадки следует принимать равной 1,25 ширины одного блока. При большем числе агрегатов – 1,50 ширины блока. При числе агрегатов 8 и более длина монтажной площадки увеличивается до 2-х ширин блока. В отдельных случаях устраиваются две монтажные площадки по обоим торцам здания ГЭС.

Разгрузка железнодорожного и автомобильного транспорта на монтажной площадке производится мостовыми кранами машинного зала. Иногда устраивают дополнительный мостовой кран меньшей грузоподъемности, который используют для разгрузки.

### **2.3.11. Подземный контур здания ГЭС и плотины**

Конструкция подземного контура силового здания зависит от геологических условий места расположения силового здания и величины напора, воспринимаемого сооружением. Проектирование подземного контура производится в соответствии с [22, 28, 44]. Подземный контур определяется в результате компоновки подводной масти здания. При этом должна обеспечиваться устойчивость здания на сдвиг, величина противодействия на подошву здания должна получаться по возможности меньшая. Фильтрационная прочность грунтов основания должна обеспечиваться, как по всему контуру в целом, так и в отдельных его частях.

Особое внимание должно уделяться формированию подземного контура здания ГЭС руслового типа, которое относится к напорным сооружениям. Такой подземный контур имеет следующие элементы:

- водонепроницаемую часть, по длине которой происходит гашение напора фильтрационного потока;

- водопроницаемую часть, при помощи которой фильтрационный поток отводится в нижний бьеф.

Водонепроницаемая часть при скальных грунтах основания включает в себя верховой зуб, цементационную завесу и подошву здания до дренажных устройств. При нескальных грунтах основания водонепроницаемая часть может состоять из понурного зуба, понура, верхового зуба здания, шпунта и подошвы здания до дренажных устройств.

Водопроницаемая часть, как правило, делается в виде плоского дренажа или дренажных скважин и определяется также геологическими условиями основания.

Фильтрационный расчет подземного контура производится также как и для бетонной плотины.

Порядок проектирования подземного контура силового здания рекомендуется следующий:

- определяются размеры подводного массива, исходя из условий размещения оборудования, водоподводящих устройств и водоотводящих устройств;

- в зависимости от геологических условий основания проектируются все элементы подземного контура, при этом необходимо изучить особенности конструкций подземных контуров на примерах уже построенных зданий ГЭС (см. литературу [36, 38, 42, 44, 45]);

- производятся фильтрационные расчеты подземного контура известными методами гидравлики, например, методом коэффициентов сопротивлений [44].

### **2.3.12. Разрезка здания ГЭС деформационными швами**

Разрезка здания станции на секции деформационными, температурными и температурно-осадочными швами должна обеспечить:

- горизонтальные перемещения частей здания станции при изменениях температуры (температурные швы);

- горизонтальные и вертикальные перемещения частей здания при деформациях основания (осадочные швы).

Характер разрезки деформационными швами устанавливается в зависимости от геологических условий основания, типа сооружения и температурного режима

района строительства. Характер разрезки и рекомендации по проектированию деформационных швов приведены в [34, 36]

При однородном скальном основании устраиваются обычно сквозные температурные швы до основания, которые разрезают массив здания ГЭС.

При несвязных грунтах основания расстояние между температурными швами может быть увеличено, что позволяет разрезать массив через два агрегата. Такие швы являются одновременно и осадочными.

При связных грунтах расстояние между швами может приниматься аналогично. В случае возможности наличия неравномерных осадок сооружения, число сквозных швов рекомендуется уменьшать в несколько раз. В таких случаях возможно устройство монолитной фундаментной плиты без швов вдоль здания ГЭС. Температурные швы делаются только в верхней части блоков, подверженных более резким температурным воздействиям.

Деформационные швы, как правило, устраиваются по оси бычков, и лишь при очень слабых грунтах основания они отделяют турбинные блоки от бычков, что увеличивает число швов вдвое, но обеспечивает независимость осадки бычков от осадки блоков.

В гидростанциях приплотинного типа при размещении здания станции непосредственно за бетонной плотиной деформационный шов отделяет здание станции от плотины для обеспечения независимости осадки, машинного здания от плотины, В месте шва в этом случае на турбинном трубопроводе располагается компенсатор.

Конструирование уплотнений деформационных швов должно производиться в зависимости от их назначения и размещения. При этом необходимо тщательно изучить конструктивные решения уплотнений швов, применяемых в современном гидротехническом строительстве, в том числе и возможность применения новых материалов (пластмасс) (см. литературу [36, 38, 43, 45]).

### **2.3.13. Заключение**

В заключении приводятся основные результаты, полученные при реализации принятых в курсовом проекте решений, аргументируется степень обоснованности принятых решений, обосновывается возможность их оптимизации.

### **3. Рекомендации по выполнению графической части курсового проекта**

Графическая часть проекта выполняется в соответствии с требованиями, приведенными в единой системе конструкторской документации [1, 7-20].

Проектирование здания ГЭС рекомендуется начинать с решения вопросов компоновки гидроузла в целом. Для этого намечаются предварительные схема размещения здания ГЭС, монтажной площадки, подъездных путей, дорог и т.п. и других сооружений гидроузла на основании уже готовых решений, приводимых в литературе [34, 36, 38, 42]. По мере выполнения дальнейших расчетов производится корректировка первоначального компоновочного решения гидроузла. Вопросы компоновки гидроузла не всегда решаются однозначно. Чаще всего они решаются методом последовательных приближений на основе технико-экономических сопоставлений, рассматриваемых вариантов компоновки. В настоящем проекте такое сравнение не производится, но это не исключает рассмотрения самих вариантов. Окончательный вариант согласовывается с руководителем курсового проектирования.

В целях сокращения затрат труда на графическую часть проекта рекомендуется перед началом изображения на листах отдельных элементов графической части согласовать компоновку листа с руководителем курсового проектирования.

Примерная компоновка графической части проекта приведена на рис. 3.1.

При выполнении графической части проекта необходимо учитывать следующие рекомендации:

- на плане здания ГЭС приводится план турбинного блока на отметке пола машинного зала, разрез турбинного блока на отметке установки рабочего колеса турбины и план монтажной площадки на отметке её пола;
- планы здания ГЭС должны быть размещены под поперечным разрезом здания ГЭС;
- на продольном и поперечном разрезах здания ГЭС должно быть показано гидросиловое, электрическое, вспомогательное оборудование, помещения, лестницы, кабельные коридоры, подземный контур, грунтовые условия в основании здания ГЭС и границы коренного и насыпного грунта;

- на плане монтажной площадки показывается размещение элементов гидросилового оборудования, монтаж которого будет производиться на монтажной площадке (см. например, литературу [34, 36, 38]);
- разрез и план конструкции водоприемника приплотинной ГЭС выполняется с использованием водоприемников-аналогов приведенных в [36, 38, 42];
- на плане гидроузла показываются дороги, откосы выемок и насыпей, расчистки дна реки, основные сооружения гидроузла, положение нормального подпорного уровня, положение уровня воды, соответствующее максимальному сбросному расходу, положение разрезов здания ГЭС и водоприемника;
- вид на гидроузел со стороны нижнего бьефа располагается под планом гидроузла и должен иметь горизонтальный масштаб равный масштабу плана, а вертикальный масштаб может быть больше горизонтального кратно 2, 5 или 10, но не должен нарушать стандартной сетки масштабов, приводимой в [11];
- на листе приводится таблица с основными параметрами ГЭС (табл. 3.1).

Таблица 3.1. Основные параметры ГЭС.

№ п/п	Наименование параметра	Един. изм.	Значение параметра
1	Возможная обеспеченная среднегодовая выработка ГЭС	кВт.ч	
2	Установленная мощность ГЭС	кВт	
3	Количество гидроагрегатов	шт.	
4	Тип и марка установленных турбин	–	
5	Тип и марка установленных генераторов	–	
6	Тип и марка установленных трансформаторов	–	
7	Диаметр рабочего колеса турбин	м	
8	Диаметр генератора по воздухоохладителям	м	
9	Максимальный сбросной расход	м <sup>3</sup> /сек	

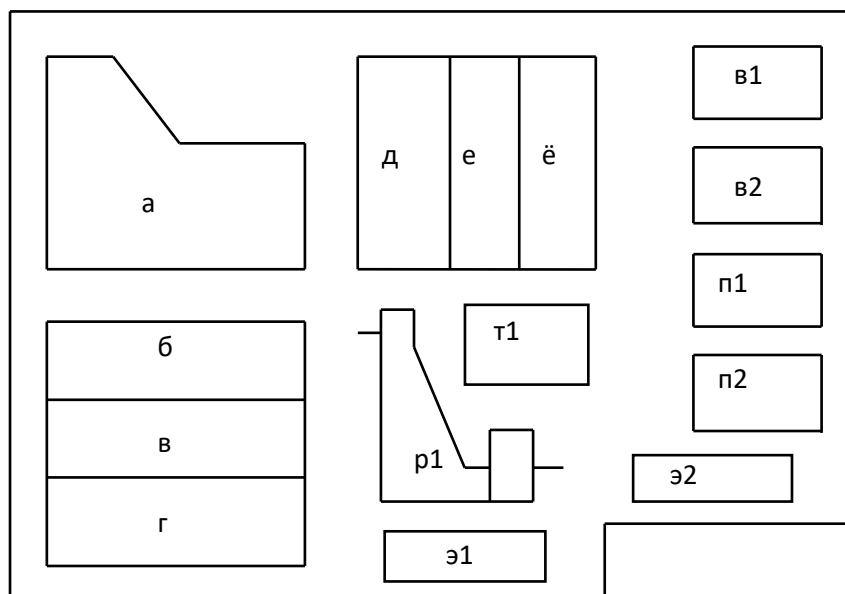


Рис. 3.1. Примерная компоновка чертежа курсового проекта.

а – поперечный разрез здания ГЭС; б – план агрегатного блока на отметке рабочего колеса; в – план агрегатного блока на отметке пола машинного зала; г – план монтажной площадки на отметке пола; д – поперечный разрез по оси монтажной площадки; е – поперечный разрез по оси агрегатного блока; ё – вид агрегатного блока со стороны нижнего бьефа; в1 – поперечный разрез водоприемника; в2 – план водоприемника; п1 – план гидроузла; п2 – вид гидроузла со стороны нижнего бьефа; р1 – поперечный разрез по зданию ГЭС и стационарной части плотины; э1 – экспликация элементов расположенных на монтажной площадке; э2 – экспликация сооружений гидроузла; т1 – таблица с основными параметрами ГЭС.

### Список рекомендуемой литературы

1. ГОСТ 2.001-93 ЕСКД. Общие положения / Федеральное агентство по техническому регулированию и метрологии. М.: ИПК издательство стандартов, 2001. 3 с.

2. ГОСТ 2.004-88 ЕСКД. Общие требования к выполнению конструкторских и технологических документов на печатающих и графических устройствах вывода ЭВМ/ Федеральное агентство по техническому регулированию и метрологии. М.: ИПК издательство стандартов, 2001. 24 с.

3. ГОСТ 2.051-2006 ЕСКД. Электронные документы. Общие положения / Федеральное агентство по техническому регулированию и метрологии. М.: Стандартинформ, 2006. 13 с.
4. ГОСТ 2.104-2006 ЕСКД. Основные надписи / Федеральное агентство по техническому регулированию и метрологии. М.: Стандартинформ, 2006. 14 с.
5. ГОСТ 2.105-95 ЕСКД. Общие требования к текстовым документам / Федеральное агентство по техническому регулированию и метрологии. М.: ИПК издательство стандартов, 2001. 29 с.
6. ГОСТ 2.106-96 ЕСКД. Текстовые документы / Федеральное агентство по техническому регулированию и метрологии. М.: ИПК издательство стандартов, 2001. 30 с.
7. ГОСТ 2.109-73 ЕСКД. Основные требования к чертежам / Федеральное агентство по техническому регулированию и метрологии. М.: ИПК издательство стандартов, 2001. 28 с.
8. ГОСТ 2.119-73 ЕСКД. Эскизный проект / Федеральное агентство по техническому регулированию и метрологии. М.: ИПК издательство стандартов, 2001. 6 с.
9. ГОСТ 2.120-73 ЕСКД. Технический проект / Федеральное агентство по техническому регулированию и метрологии. М.: ИПК издательство стандартов, 2001. 5 с.
10. ГОСТ 2.301-68 ЕСКД. Форматы / Федеральное агентство по техническому регулированию и метрологии. М.: Стандартинформ, 2007. 2 с.
11. ГОСТ 2.302-68 ЕСКД. Масштабы / Федеральное агентство по техническому регулированию и метрологии. М.: Стандартинформ, 2007. 3 с.
12. ГОСТ 2.303-68 ЕСКД. Линии / Федеральное агентство по техническому регулированию и метрологии. М.: Стандартинформ, 2007. 6 с.
13. ГОСТ 2.304-81 ЕСКД. Шрифты чертёжные / Федеральное агентство по техническому регулированию и метрологии. М.: Стандартинформ, 2007. 19 с.
14. ГОСТ 2.305-2008 ЕСКД. Изображения – виды, разрезы, сечения / Федеральное агентство по техническому регулированию и метрологии. М.: Стандартинформ, 2007. 27 с.

15. ГОСТ 2.306-68 ЕСКД. Обозначения графических материалов и правила их нанесения на чертежах / Федеральное агентство по техническому регулированию и метрологии. М.: Стандартинформ, 2007. 6 с.

16. ГОСТ 2.307-68 ЕСКД. Нанесение размеров и предельных отклонений / Федеральное агентство по техническому регулированию и метрологии. М.: Стандартинформ, 2007. 21 с.

17. ГОСТ 2.311-68 ЕСКД. Изображение резьбы / Федеральное агентство по техническому регулированию и метрологии. М.: Стандартинформ, 2007. 5 с.

18. ГОСТ 2.312-72 ЕСКД. Условные изображения и обозначения швов сварных соединений / Федеральное агентство по техническому регулированию и метрологии. М.: Стандартинформ, 2007. 9 с.

19. ГОСТ 2.316-2008 ЕСКД. Правила нанесения на чертежах надписей, технических требований и таблиц / Федеральное агентство по техническому регулированию и метрологии. М.: Стандартинформ, 2007. 10 с.

20. ГОСТ 2.321-84 ЕСКД. Обозначения буквенные / Федеральное агентство по техническому регулированию и метрологии. М.: Стандартинформ, 2007. 2 с.

21. ГОСТ Р 21.1101–2009. Система проектной документации для строительства: Основные требования к проектной и рабочей документации / Федеральное агентство по техническому регулированию и метрологии. М.: Стандартинформ, 2009. 47 с.

22. СНиП 2.02.02-85\*. Основания гидротехнических сооружений / Госстрой СССР. М.: ГУП ЦПП, 2004. 224 с.

23. СНиП 2.06.05-84\*. Плотины из грунтовых материалов / Госстрой СССР. М.: АПП ЦИТП, 1991. 126 с.

24. СНиП 2.06.06-85. Плотины бетонные и железобетонные / Госстрой СССР. М.: ЦИТП Госстроя СССР, 1986. 60 с.

25. СНиП 2.06.08-87. Бетонные и железобетонные конструкции гидротехнических сооружений / Госстрой СССР. М.: ЦИТП Госстроя СССР, 1988. 51 с.

26. СНиП 3.07.01-85. Гидротехнические сооружения речные / Госстрой СССР. М.: ЦИТП Госстроя СССР, 1985. 32 с.



27. СНиП 31-03-2001. Производственные здания / Государственный комитет Российской Федерации по строительству и жилищно-коммунальному комплексу (Госстрой России). М.: ГУП ЦПП, 2001. 26 с.
28. СНиП 33-01-2003. Гидротехнические сооружения. Основные положения / Госстрой России. М.: ГУП ЦПП, 2004. 54 с.
29. СНиП 52-01-2003. Бетонные и железобетонные конструкции. Основные положения / Госстрой России. М.: ГП ЦПП, 2004. 49 с.
30. СНиП II-89-80\*. Генеральные планы промышленных предприятий / Госстрой СССР. М.: ГП ЦПП, 1994. 112 с.
31. СНиП 32-01-95. Железные дороги колеи 1520 мм / Госстрой России. М.: ГП ЦПП, 1995. 52 с.
32. СНиП 2.05.02-85. Автомобильные дороги / Госстрой России. М.: ГП ЦПП, 1997. 151 с.
33. Правила устройства электроустановок / Департамент государственного энергетического надзора Минтопэнерго России. М.: 1999. 676 с.
34. СО 153-34.20.161-2003. Рекомендации по проектированию технологической части гидроэлектростанций и гидроаккумулирующих электростанций. М.: Издательство НЦ ЭНАС, 2004. 124 с.
35. Градостроительный кодекс Российской Федерации. Принят Государственной Думой 22 декабря 2004 года. 88 с.
36. Гидроэнергетические установки / Под редакцией Щавелева Д.С. Издание 2-е, переработанное и дополненное. Ленинград: Энергоатомиздат, 1981. 464 с.
37. Турбинное оборудование гидроэлектростанций / Под редакцией Морозова А.А. Издание 2-е перераб. и доп. Москва, Ленинград: Государственное энергетическое издательство, 1958. 519 с.
38. Гидроэлектрические станции / Под редакцией Карелина В.Я., Кривченко Г.И.. Издание 3-е, перераб. и доп. М.: Энергоатомиздат, 1987. 464 с.
39. Г.И. Кривченко. Гидравлические машины. М.: Энергия, 1978. 353 с.
40. Губин М.Ф. Отсасывающие трубы гидроэлектростанций. М.: Энергия, 1970. 270 с.

41. Михайлов И.Е. Турбинные камеры гидроэлектростанций. М.: Энергия, 1970. 272 с.
42. Претро Г.А. Специальные типы зданий гидроэнергетических установок. М.: Энергия, 1975. 238 с.
43. Гаджиев А.Б. Деформационные швы гидротехнических сооружений. Л.: Энергия, 1975. 240 с.
44. Чугаев Р.Р. Подземный контур гидротехнических сооружений. Л.: Энергия, 1974. 237 с.
45. Ерахтин Б.М., Ерахтин В.М. Строительство гидроэлектростанций в России: Учебно-справочное пособие для вузов и инженеров гидростроителей. М.: Издательство Ассоциации строительных вузов, 2007. 732 с.
46. Справочник по гидравлическим расчетам / Под редакцией Киселева П.Г. Издание 4-е, перераб. и доп. М.: Энергия, 1974. 312 с.
47. 80 лет развития энергетики. От плана ГОЭЛРО к реструктуризации РАО «ЕЭС России». Под общей редакцией Чубайса А.Б. М.: АО «Информэнерго», 2000. 527 с.
48. Семенов А.Н. Гидроэнергетическое строительство в России и за рубежом. М.: Энергоатомиздат, 20 03. 310 с.
49. ГЭС и гидромашины: метод. указания / С.Г. Гомольский, В.И. Максименко, А.Э. Фарафонов.– Владивосток: Изд-во ДВФУ, 2012.– 35 с