



МИНИСТЕРСТВО НАУКИ И ВЫСШЕГО ОБРАЗОВАНИЯ РОССИЙСКОЙ ФЕДЕРАЦИИ  
Федеральное государственное автономное образовательное учреждение  
высшего образования  
«Дальневосточный федеральный университет»  
(ДФУ)

**ПОЛИТЕХНИЧЕСКИЙ ИНСТИТУТ (ШКОЛА)**

«СОГЛАСОВАНО»  
Руководитель ОП

  
(подпись)

Л.Б. Леонтьев  
(Ф.И.О.)

« 25 » 03 2021 г.

«УТВЕРЖДАЮ»

Директор департамента  
Промышленной безопасности

  
(подпись) А.В. Гридасов  
(Ф.И.О.)

« 25 » 03 2021 г.

**РАБОЧАЯ ПРОГРАММА ДИСЦИПЛИНЫ**

Технологические основы сварочного производства

**Направление подготовки 15.04.01 Машиностроение**

магистерская программа «Оборудование и технология сварочного производства»

**Форма подготовки очная**

курс 1 семестр 1

лекции 18 час.

практические занятия 36 час.

лабораторные работы не предусмотрены

в том числе с использованием МАО лек. 4 / пр. 10 / лаб. - час.

всего часов аудиторной нагрузки 54 час.

в том числе с использованием МАО 14 час.

самостоятельная работа 90 час.

в том числе на подготовку к экзамену 36 час.

контрольные работы (количество) 1

курсовая работа / курсовой проект 1 семестр

зачет - семестр

экзамен 1 семестр

Рабочая программа составлена в соответствии с требованиями Федерального государственного образовательного стандарта по направлению подготовки 15.04.01 Машиностроение, утвержденного приказом Министерства науки и высшего образования Российской Федерации от 14.08.2020 г. № 1025.

Рабочая программа обсуждена на заседании департамента промышленной безопасности протокол № 7 от « 25 » 03 2021 г.

Директор департамента промышленной безопасности к.т.н., доцент, Гридасов А.В.  
Составитель (ли): к.т.н., доцент, Воробьев А.Ю.

Владивосток

2021

**Оборотная сторона титульного листа РПД**

**I. Рабочая программа пересмотрена на заседании департамента промышленной безопасности:**

Протокол от « \_\_\_\_ » \_\_\_\_\_ 20\_\_ г. № \_\_\_\_

Директор департамента \_\_\_\_\_  
(подпись) (И.О. Фамилия)

**II. Рабочая программа пересмотрена на заседании департамента промышленной безопасности:**

Протокол от « \_\_\_\_ » \_\_\_\_\_ 20\_\_ г. № \_\_\_\_

Директор департамента \_\_\_\_\_  
(подпись) (И.О. Фамилия)

**III. Рабочая программа пересмотрена на заседании департамента промышленной безопасности:**

Протокол от « \_\_\_\_ » \_\_\_\_\_ 20\_\_ г. № \_\_\_\_

Директор департамента \_\_\_\_\_  
(подпись) (И.О. Фамилия)

**IV. Рабочая программа пересмотрена на заседании департамента промышленной безопасности:**

Протокол от « \_\_\_\_ » \_\_\_\_\_ 20\_\_ г. № \_\_\_\_

Директор департамента \_\_\_\_\_  
(подпись) (И.О. Фамилия)

**1. ЦЕЛИ И ЗАДАЧИ ОСВОЕНИЯ ДИСЦИПЛИНЫ:**

Цель: сформировать у студентов знаний о разработке прогрессивных технологических процессов, видов оборудования и технологической оснастки; о разработке технологических карт, маршрутов, технической документации; о разработке и внедрении мероприятий, направленных на улучшение технологии производства продукции и предотвращение/снижение производственного брака. Технологическая подготовка производства.

Задачи:

- Ознакомить с ЕСТД, методами и порядками составления технических заданий (ТЗ), технических карт (ТК) и т.п., также дополнить базовые умения новыми в сфере проведения технических расчётов (ТР).
- Сформировать знания о новых методах разработки технологических процессов (ТП) с применением средств автоматизации, а также о его контроле.
- Сформировать профессиональные качества ответственность, исполнительность, системное мышление.
- Сформировать знания о технологической подготовке современного производства.

Для успешного изучения дисциплины «Технологические основы сварочного производства» у обучающихся должны быть сформированы следующие предварительные компетенции по направлению 15.03.01 Машиностроение:

ОК-3 - способностью использовать основы экономических знаний в различных сферах деятельности;

ОК-4 - способностью использовать основы правовых знаний в различных сферах деятельности;

ОК-5 - способностью к коммуникации в устной и письменной формах на русском и иностранном языках для решения задач межличностного и межкультурного взаимодействия;

ОК-7 - способностью к самоорганизации и самообразованию;

ОК-9 - готовностью пользоваться основными методами защиты производственного персонала и населения от возможных последствий аварий, катастроф, стихийных бедствий;

ОПК-2 - осознанием сущности и значения информации в развитии современного общества;

ОПК-3 - владением основными методами, способами и средствами получения, хранения, переработки информации;

ОПК-4 - умением применять современные методы для разработки малоотходных, энергосберегающих и экологически чистых машиностроительных технологий, обеспечивающих безопасность жизнедеятельности людей и их защиту от возможных последствий аварий, катастроф и стихийных бедствий; умением применять способы рационального использования сырьевых, энергетических и других видов ресурсов в машиностроении;

ОПК-5 - способностью решать стандартные задачи профессиональной деятельности на основе информационной и библиографической культуры с применением информационно-коммуникационных технологий и с учетом основных требований информационной безопасности;

ПК-1 - способностью к систематическому изучению научно-технической информации, отечественного и зарубежного опыта по соответствующему профилю подготовки;

ПК-2 - умением обеспечивать моделирование технических объектов и технологических процессов с использованием стандартных пакетов и средств автоматизированного проектирования, проводить эксперименты по заданным методикам с обработкой и анализом результатов;

ПК-3 - способностью принимать участие в работах по составлению научных отчетов по выполненному заданию и во внедрении результатов исследований и разработок в области машиностроения;

ПК-4 - способностью участвовать в работе над инновационными проектами, используя базовые методы исследовательской деятельности;

ПК-11 - способностью обеспечивать технологичность изделий и процессов их изготовления; умением контролировать соблюдение технологической дисциплины при изготовлении изделий;

ПК-12 - способностью разрабатывать технологическую и производственную документацию с использованием современных инструментальных средств;

ПК-13 - способностью обеспечивать техническое оснащение рабочих мест с размещением технологического оборудования; умением осваивать вводимое оборудование;

ПК-14 - способностью участвовать в работах по доводке и освоению технологических процессов в ходе подготовки производства новой продукции, проверять качество монтажа и наладки при испытаниях и сдаче в эксплуатацию новых образцов изделий, узлов и деталей выпускаемой продукции;

ПК-15 - умением проверять техническое состояние и остаточный ресурс технологического оборудования, организовывать профилактический осмотр и текущий ремонт оборудования;

ПК-16 - умением проводить мероприятия по профилактике производственного травматизма и профессиональных заболеваний, контролировать соблюдение экологической безопасности проводимых работ;

ПК-17 - умением выбирать основные и вспомогательные материалы и способы реализации основных технологических процессов и применять прогрессивные методы эксплуатации технологического оборудования при изготовлении изделий машиностроения;

ПК-18 - умением применять методы стандартных испытаний по определению физико-механических свойств и технологических показателей используемых материалов и готовых изделий;

ПК-19 - способностью к метрологическому обеспечению технологических процессов, к использованию типовых методов контроля качества выпускаемой продукции.

В результате изучения данной дисциплины у обучающихся формируются следующие общекультурные/ общепрофессиональные/ профессиональные компетенции.

В результате изучения данной дисциплины у обучающихся формируются следующие универсальные компетенции

Наименование категории (группы) универсальных компетенций	Код и наименование универсальной компетенции (результат освоения)	Код и наименование индикатора достижения компетенции
Самоорганизация и саморазвитие (в том числе здоровьесбережение)	<b>УК-2</b> Способность управлять проектом на всех этапах его жизненного цикла	УК-2.1 планирует этапы работы над проектом с учетом последовательности их реализации, определяет этапы жизненного цикла проекта
		УК-2.2 обеспечивает выполнение проекта в избранной профессиональной сфере в соответствии с установленными целями, сроками и затратами, предлагает возможные пути внедрения в практику результатов проекта (или осуществляет его внедрение)

Код и наименование индикатора достижения компетенции	Наименование показателя оценивания (результата обучения по дисциплине)
УК-2.1 планирует этапы работы над проектом с учетом последовательности их реализации, определяет этапы жизненного цикла проекта	Знает основы проектного управления, стадии жизненного цикла проекта; принципы, методы и требования, предъявляемые к проектной деятельности, методы представления и описания результатов проектной деятельности; методы, критерии и параметры оценки результатов выполнения проекта;
	Умеет применять инструменты и методы управления проектами, обосновывать практическую значимость полученных результатов проектирования; проверять и анализировать проекты
УК-2.2 обеспечивает выполнение проекта в избранной профессиональной сфере в соответствии с установленными целями, сроками и затратами, предлагает возможные пути внедрения в практику результатов проекта (или осуществляет его внедрение)	Владеет навыками планирования, построения бизнес-модели, проектной деятельностью, управлением проектами
	Знает способы формирования проектов
	Умеет разрабатывать и анализировать альтернативные варианты проектов для достижения намеченных результатов; разрабатывать проекты, определять целевые этапы и основные направления работ
	Владеет приемами разработки проектов, определениями целевых этапов и основных направлений работ

В результате изучения данной дисциплины у обучающихся формируются следующие профессиональные компетенции:

Тип задач	Код и наименование профессиональной компетенции (результат освоения)	Код и наименование индикатора достижения компетенции
научно-исследовательский	ПК-1 Способен планировать деятельность подразделений и работников организации, осуществляющих разработку и внедрение технологических процессов сварки и средств технологического оснащения сварочных работ, техническую и технологическую подготовку производства сварочных работ	ПК -1.1 определяет направления деятельности подразделений по организации сварочного производства
		ПК -1.2 планирует организацию и подготовку сварочного производства
	ПК-4 Способен определять потребности в оборудовании и материалах, необходимых для выполнения сварочных работ, составлять заявки на них	ПК-4.1 использует нормативные и методические документы по технической и технологической подготовке сварочного производства
		ПК-4.2 составляет заявки на необходимое оборудование и материалы для выполнения сварочных работ

Код и наименование индикатора достижения компетенции	Наименование показателя оценивания (результата обучения по дисциплине)
ПК -1.1 определяет направления деятельности подразделений по организации сварочного производства	Знает направления деятельности подразделений по организации сварочного производства
	Умеет производить анализ поставленной проблемы, компилировать информацией для решения поставленной задачи, производить оценку качества на всех стадиях производства.
	Владеет организацией межфункционального взаимодействия с подразделениями и службами организации
ПК -1.2 планирует организацию и подготовку сварочного производства	Знает требования документов системы менеджмента качества сварочного производства организации
	Умеет проводить работы по освоению новых технологических процессов и внедрению их в производство
	Владеет технико-экономической, технико-научной информационными базами
ПК-4.1 использует нормативные и методические документы по технической и технологической под-	Знает положения, инструкции и руководящие материалы и нормативно-технические документы по технической и технологической подготовке сварочного производства

Код и наименование индикатора достижения компетенции	Наименование показателя оценивания (результата обучения по дисциплине)
готовке сварочного производства	Умеет анализировать требования конструкторской, производственно-технологической и нормативной документации по сварочному производству
	Владеет способностью оформлять проектно-конструкторские работы с проверкой соответствия разрабатываемых проектов и технической документации стандартам, техническим условиям и другим нормативным документам
ПК-4.2 составляет заявки на необходимое оборудование и материалы для выполнения сварочных работ	Знает требования конструкторской, производственно-технологической и нормативной документации по сварочному производству
	Умеет рассчитывать потребность участка (цеха) в материально-технических ресурсах: свариваемых и сварочных материалах, заготовках, оборудовании, оснастке и приспособлениях, средствах контроля
	Владеет навыками оформления технологической и рабочей документации и инструкций для выполнения работ по производству (изготовлению, монтажу, ремонту, реконструкции) сварной конструкции (изделий, продукции) и эффективной эксплуатации сварочного и вспомогательного оборудования

## **2. ТРУДОЁМКОСТЬ ДИСЦИПЛИНЫ И ВИДОВ УЧЕБНЫХ ЗАНЯТИЙ ПО ДИСЦИПЛИНЕ**

Общая трудоемкость дисциплины составляет 5 зачётных единиц 180 академических часа).

(1 зачетная единица соответствует 36 академическим часам)

Видами учебных занятий и работы обучающегося по дисциплине являются:

Обозначение	Виды учебных занятий и работы обучающегося
Лек	Лекции
Пр	Практические работы
СР	Самостоятельная работа обучающегося в период теоретического обучения
КР	Курсовая работа
Контроль	Самостоятельная работа обучающегося и контактная работа обучающегося с преподавателем в период промежуточной аттестации

Структура дисциплины:

Форма обучения – очная.



№	Наименование раздела дисциплины	Семестр	Количество часов по видам учебных занятий и работы обучающегося					Формы промежуточной аттестации, текущего контроля успеваемости	
			Лек	Лаб	Пр	ОК	СР		Контроль
1	Раздел I. Технология изготовления и принципы автоматизации производства конструкций	1	6	-	12	-	90	36	экзамен
2	Раздел II. Технология изготовления типовых сварных конструкций	1	12	-	24				
	Итого:		18		36		90		

### 3. СТРУКТУРА И СОДЕРЖАНИЕ ТЕОРЕТИЧЕСКОЙ ЧАСТИ КУРСА

#### Лекционные занятия (18 час.)

**Раздел 1. Технология изготовления и принципы автоматизации производства конструкций. (6 час., в том числе по МАО 1 час.)**

**Тема 1. Механизация сборочно-сварочных операций. (2 час., в том числе по МАО 0,5 час.)**

Общие требования. Мелкосерийное производство. Серийное и массовое производство. Основные элементы приспособлений. Методика конструирования приспособлений.

**Тема 2. Роботизация сварочного производства. (4 час., в том числе по МАО 0,5 час.)**

Промышленные роботы в сварочном производстве. Технологические возможности промышленных роботов. Роботизация процессов электродуговой сварки. Роботизация контактной точечной сварки.

**Раздел 2. Технология изготовления типовых сварных конструкций. (12 час., в том числе по МАО 3 час.)**

**Тема 1. Изготовление балочных, рамных и решетчатых конструкций. (2 час., в том числе по МАО 0,5 час.)**

Изготовление балок. Изготовление рамных конструкций. Изготовление решетчатых конструкций.

## **Тема 2. Сварные балки. (2 час., в том числе по МАО 0,5 час.)**

Общие сведения. Требования к материалам. Требования к заготовительным операциям.

Требования к сборке. Требования к сварке. Мелкосерийное производство. Крупносерийное производство. Технологические схемы. Схема совмещения операций. Схема расчленения технологического процесса. Применение сварки давлением. Балки коробчатого сечения. Технология изготовления ортотропных панелей.

## **Тема 3. Рамные конструкции. (2 час., в том числе по МАО 0,5 час.)**

Технологические особенности изготовления. Решетчатые конструкции. Индивидуальное и мелкосерийное производство. Массовое производство.

## **Лекция 4. Изготовление негабаритных листовых конструкций и сосудов, работающих под давлением. (2 час., в том числе по МАО 0,5 час.)**

Негабаритные емкости и сооружения. Сосуды, работающие под давлением. Особенности проектирования технологии изготовления. Типовые технологии для тонкостенных сосудов. Изготовление сосудов из металла средней толщины. Изготовление толстостенных сосудов.

## **Лекция 5. Изготовление негабаритных емкостей и сооружений. (2 час., в том числе по МАО 0,5 час.)**

Вертикальные и цилиндрические резервуары. Виды и классификация. Методы изготовления и монтажа. Шаровые резервуары.

## **Лекция 6. Сварные трубы. Трубопроводы. (2 час., в том числе по МАО 0,5 час.)**

Трубы. Трубные стали. Производство прямошовных труб большого диаметра. Производство спиральношовных труб. Магистральные трубопроводы. Классификация. Соединительные детали трубопроводов. Сборка трубопроводов. Подготовка труб и деталей к сборке. Сборка труб и деталей тру-

бопровода. Сварка стыков трубопроводов. Механизированные трубосварочные базы. Сварочно-монтажные работы в трассовых условиях. Ручная дуговая сварка. Автоматическая сварка в среде защитных газов.

#### **4. СТРУКТУРА И СОДЕРЖАНИЕ ПРАКТИЧЕСКОЙ ЧАСТИ КУРСА**

**Практические занятия (36 час., в том числе по МАО 10 час.)**

**Раздел 1. Технология изготовления и принципы автоматизации производства конструкций. (12 час., в том числе по МАО 3 час.)**

**Семинарское занятие 1. Механизация сборочно-сварочных операций. (4 час., в том числе по МАО 1 час.)**

1. Подготовка доклада к семинарскому занятию на тему «Механизация сборочно-сварочных операций».

2. Поиск информации на заданные темы в сети Интернет и предлагаемой литературе.

3. Анализ собранной информации для подготовки доклада к семинарскому занятию на тему «Механизация сборочно-сварочных операций».

**Занятие проводится с использованием элементов метода активного обучения: Круглый стол, дискуссия, дебаты.**

**Семинарское занятие 2. Роботизация сборочно-сварочных операций. (4 час., в том числе по МАО 1 час.)**

1. Подготовка доклада к семинарскому занятию на тему «Роботизация сборочно-сварочных операций».

2. Поиск информации на заданные темы в сети Интернет и предлагаемой литературе.

3. Анализ литературы для подготовки доклада к семинарскому занятию на тему «Роботизация сборочно-сварочных операций».

**Занятие проводится с использованием элементов метода активного обучения: Круглый стол, дискуссия, дебаты.**

**Семинарское занятие 3. Использование ПР в автоматических линиях. (4 час., в том числе по МАО 1 час.)**

1. Подготовка доклада к семинарскому занятию на тему «Использование ПР в автоматических линиях».

2. Анализ конструкции, выданной студенту для подготовке доклада к семинарскому занятию на тему «Использование ПР в автоматических линиях».

3. Поиск информации на заданные темы в сети Интернет и предлагаемой литературе.

**Занятие проводится с использованием элементов метода активного обучения: Круглый стол, дискуссия, дебаты.**

**Раздел 2. Технология изготовления типовых сварных конструкций/ (24 час., в том числе по МАО 7 час.)**

**Семинарское занятие 1. Изготовление сварных балок. (4 час., в том числе по МАО 1 час.)**

1. Подготовка доклада к семинарскому занятию на тему «Изготовление балок».

2. Поиск информации на заданные темы в сети Интернет и предлагаемой литературе.

3. Анализ информации для подготовки доклада к семинарскому занятию на тему «Изготовление балок».

**Занятие проводится с использованием элементов метода активного обучения: Круглый стол, дискуссия, дебаты.**

**Семинарское занятие 2. Изготовление рамных конструкций. (4 час., в том числе по МАО 1 час.)**

1. Подготовка доклада к семинарскому занятию на тему «Изготовление рамных конструкций».

2. Поиск информации на заданные темы в сети Интернет и предлагаемой литературе.

3. Анализ информации для подготовки доклада к семинарскому занятию на тему «Изготовление рамных конструкций».

**Занятие проводится с использованием элементов метода активного обучения: Круглый стол, дискуссия, дебаты.**

**Семинарское занятие 3. Изготовление решетчатых конструкций. (4 час., в том числе по МАО 1 час.)**

1. Подготовка доклада к семинарскому занятию на тему «Изготовление решетчатых конструкций».

2. Поиск информации на заданные темы в сети Интернет и предлагаемой литературе.

3. Анализ информации для подготовке доклада к семинарскому занятию на тему «Изготовление решетчатых конструкций».

**Занятие проводится с использованием элементов метода активного обучения: Круглый стол, дискуссия, дебаты.**

**Семинарское занятие 4. Негабаритные емкости и сооружения. (4 час., в том числе по МАО 1 час.)**

1. Подготовка доклада к семинарскому занятию на тему «Негабаритные емкости и сооружения».

2. Поиск информации на заданные темы в сети Интернет и предлагаемой литературе.

3. Анализ информации для подготовки доклада к семинарскому занятию на тему «Негабаритные емкости и сооружения».

**Занятие проводится с использованием элементов метода активного обучения: Круглый стол, дискуссия, дебаты.**

**Семинарское занятие 5. Сосуды, работающие под давлением. (4 час., в том числе по МАО 1 час.)**

1. Подготовка доклада к семинарскому занятию на тему «Сосуды, работающие под давлением».

2. Поиск информации на заданные темы в сети Интернет и предлагаемой литературе.

3. Анализ информации для подготовки доклада к семинарскому занятию на тему «Сосуды, работающие под давлением».

**Занятие проводится с использованием элементов метода активного обучения: Круглый стол, дискуссия, дебаты.**

**Семинарское занятие 6. Изготовление труб и трубопроводов. (4 час., в том числе по МАО 2 час.)**

1. Подготовка доклада к семинарскому занятию на тему «Изготовление труб и трубопроводов».

2. Поиск информации на заданные темы в сети Интернет и предлагаемой литературе.

3. Анализ информации для подготовки доклада к семинарскому занятию на тему «Изготовление труб и трубопроводов».

**Занятие проводится с использованием элементов метода активного обучения: Круглый стол, дискуссия, дебаты.**

**Лабораторные работы не предусмотрены учебным планом**

## **5. УЧЕБНО-МЕТОДИЧЕСКОЕ ОБЕСПЕЧЕНИЕ САМОСТОЯТЕЛЬНОЙ РАБОТЫ ОБУЧАЮЩИХСЯ**

Учебно-методическое обеспечение самостоятельной работы обучающихся по дисциплине «Технологические основы сварочного производства» включает в себя:

- план – график выполнения самостоятельной работы по дисциплине, в том числе примерные нормы времени на выполнение по каждому заданию;

- требования к представлению и оформлению результатов самостоятельной работы;

- критерии оценки выполнения самостоятельной работы.

### План-график выполнения самостоятельной работы по дисциплине

№ п/п	Дата/сроки выполнения	Вид самостоятельной работы	Примерные нормы времени на выполнение	Форма контроля
1	В течение семестра	Подготовка к практическим занятиям, изучение литературы	18 часов	Работа на практических занятиях (ПР-11)
2	1-10 неделя семестра	Освоение Раздела 1	18 часов	УО-1 (собеседование/устный опрос)
3	11-18 неделя семестра	Освоение Раздела 2	18 часов	УО-1 (собеседование/устный опрос)
4	16-18 неделя семестра	Подготовка к экзамену	36 часов	экзамен
Итого:			90 часов	

### Рекомендации по самостоятельной работе студентов

*Планирование и организация времени, отведенного на выполнение заданий самостоятельной работы.*

Изучив график выполнения самостоятельных работ, следует правильно её организовать. Рекомендуется изучить структуру каждого задания, обратить внимание на график выполнения работ, отчетность по каждому заданию предоставляется в последнюю неделю согласно графику. Обратите внимание, что итоги самостоятельной работы влияют на окончательную оценку по итогам освоения учебной дисциплины.

*Работа с литературой.*

При выполнении ряда заданий требуется работать с литературой. Рекомендуется использовать различные возможности работы с литературой: фонды научной библиотеки ДВФУ (<http://www.dvfu.ru/library/>) и других ведущих вузов страны, а также доступных для использования научно-библиотечных систем.

В процессе выполнения самостоятельной работы, в том числе при написании эссе рекомендуется работать со следующими видами изданий:

а) Научные издания, предназначенные для научной работы и содержащие теоретические, экспериментальные сведения об исследованиях. Они могут публиковаться в форме: монографий, научных статей в журналах или в научных сборниках;

б) Учебная литература подразделяется на:

- учебные издания (учебники, учебные пособия, тексты лекций), в ко-

торых содержится наиболее полное системное изложение дисциплины или какого-то ее раздела;

- справочники, словари и энциклопедии – издания, содержащие краткие сведения научного или прикладного характера, не предназначенные для сплошного чтения. Их цель – возможность быстрого получения самых общих представлений о предмете.

Существуют два метода работы над источниками:

– сплошное чтение обязательно при изучении учебника, глав монографии или статьи, то есть того, что имеет учебное значение. Как правило, здесь требуется повторное чтение, для того чтобы понять написанное. Старайтесь при сплошном чтении не пропускать комментарии, сноски, справочные материалы, так как они предназначены для пояснений и помощи. Анализируйте рисунки (карты, диаграммы, графики), старайтесь понять, какие тенденции и закономерности они отражают;

– метод выборочного чтения дополняет сплошное чтение; он применяется для поисков дополнительных, уточняющих необходимых сведений в словарях, энциклопедиях, иных справочных изданиях. Этот метод крайне важен для повторения изученного и его закрепления, особенно при подготовке к зачету.

Для того чтобы каждый метод принес наибольший эффект, необходимо фиксировать все важные моменты, связанные с интересующей Вас темой.

Тезисы – это основные положения научного труда, статьи или другого произведения, а возможно, и устного выступления; они несут в себе большой объем информации, нежели план. Простые тезисы лаконичны по форме; сложные – помимо главной авторской мысли содержат краткое ее обоснование и доказательства, придающие тезисам более весомый и убедительный характер. Тезисы прочитанного позволяют глубже раскрыть его содержание; обучаясь излагать суть прочитанного в тезисной форме, вы сумеете выделять из множества мыслей авторов самые главные и ценные и делать обобщения.

Конспект – это способ самостоятельно изложить содержание книги или статьи в логической последовательности. Конспектируя какой-либо источник, надо стремиться к тому, чтобы немногими словами сказать о многом. В тексте конспекта желательно поместить не только выводы или положения, но и их аргументированные доказательства (факты, цифры, цитаты).

Писать конспект можно и по мере изучения произведения, например, если прорабатывается монография или несколько журнальных статей.

Составляя тезисы или конспект, всегда делайте ссылки на страницы, с которых вы взяли конспектируемое положение или факт, – это поможет вам



сократить время на поиск нужного места в книге, если возникает потребность глубже разобраться с излагаемым вопросом или что-то уточнить при написании письменных работ.

## 6. КОНТРОЛЬ ДОСТИЖЕНИЯ ЦЕЛЕЙ КУРСА

№ п/п	Контролируемые модули/разделы/ темы дисциплины	Коды и этапы формирования компетенций	Оценочные средства - наименование			
			текущий контроль	промежуточная аттестация		
<b>Раздел 1. Технология изготовления и принципы автоматизации производства конструкций</b>						
1	Тема 1. Механизация сборочно-сварочных операций	УК-2.1; УК-2.2; ПК-1.1;	Знает	УО-1, УО-2, ПР-2, ПР-7		Вопросы 1-24
			Умеет	УО-1, УО-2, ПР-2, ПР-7		
			Владеет	УО-1, УО-2, ПР-2, ПР-7		
2	Тема 2. Роботизация сварочного производства	ПК-1.2; ПК-4.1; ПК-4.2	Знает	УО-1, УО-2, ПР-2, ПР-7		
			Умеет	УО-1, УО-2, ПР-2, ПР-7		
			Владеет	УО-1, УО-2, ПР-2, ПР-7		
<b>Раздел 2. Технология изготовления типовых сварных конструкций</b>						
3	Тема 1. Изготовление балочных, рамных и решетчатых конструкций	УК-2.1; УК-2.2; ПК-1.1; ПК-1.2; ПК-4.1; ПК-4.2	Знает	УО-1, УО-2, ПР-2, ПР-7		Вопросы 25-47
			Умеет	УО-1, УО-2, ПР-2, ПР-7		
			Владеет	УО-1, УО-2, ПР-2, ПР-7		
4	Тема 2. Сварные балки		Знает	УО-1, УО-2, ПР-2, ПР-7		
			Умеет	УО-1, УО-2, ПР-2, ПР-7		
			Владеет	УО-1, УО-2, ПР-2, ПР-7		
5	Тема 3. Рамные конструкции		Знает	УО-1, УО-2, ПР-2, ПР-7		
			Умеет	УО-1, УО-2, ПР-2, ПР-7		
			Владеет	УО-1, УО-2, ПР-2, ПР-7		
6	Тема 4. Изготовление негабаритных листовых конструкций и сосудов, работающих под давлением		Знает	УО-1, УО-2, ПР-2, ПР-7		
			Умеет	УО-1, УО-2, ПР-2, ПР-7		
			Владеет	УО-1, УО-2, ПР-2, ПР-7		
7	Тема 5. Изготовление негабаритных емкостей и сооружений	Знает	УО-1, УО-2, ПР-2, ПР-7			
		Умеет	УО-1, УО-2, ПР-2, ПР-7			
		Владеет	УО-1, УО-2, ПР-2, ПР-7			
8	Тема 6. Сварные трубы. Трубопроводы	Знает	УО-1, УО-2, ПР-2, ПР-7			
		Умеет	УО-1, УО-2, ПР-2, ПР-7			
		Владеет	УО-1, УО-2, ПР-2, ПР-7			

Расшифровка кодировок оценочных средств (ОС)					
№ п/п	Код ОС	Наименование оценочного средства	Краткая характеристика оценочного средства	Представление оценочного средства в фонде	
1	УО-1	Собеседование	Средство контроля, организованное как специальная беседа преподавателя с обучающимся на темы, связанные с изучаемой дисциплиной, и рассчитанное на выяснение объёма знаний обучающегося по определённому разделу, теме, проблеме и т.п.	Вопросы по темам/разделам дисциплины	
2	УО-2	Коллоквиум	Средство контроля усвоения учебного материала темы, раздела или разделов дисциплины, организованное как учебное занятие в виде собеседования преподавателя с обучающимися.	Вопросы по темам/разделам дисциплины	
4	ПР-2	Контрольная работа	Средство проверки умений применять полученные знания для решения задач определённого типа по теме или разделу	Комплект контрольных заданий по вариантам	

5	ПР-7	Конспект	Продукт самостоятельной работы обучающегося, отражающий основные идеи заслушанной лекции, сообщения и т.д.	Темы/разделы дисциплины
6	ПР-11	Разноуровневые задачи и задания	Различают задачи и задания: а) репродуктивного уровня, позволяющие оценивать и диагностировать знание фактического материала (базовые понятия, алгоритмы, факты) и умение правильно использовать специальные термины и понятия, узнавание объектов изучения в рамках определённого раздела дисциплины; б) реконструктивного уровня, позволяющие оценивать и диагностировать умения синтезировать, анализировать, обобщать фактический и теоретический материал с формулированием конкретных выводов, установлением причинно-следственных связей; в) творческого уровня, позволяющие оценивать и диагностировать умения, интегрировать знания различных областей, аргументировать собственную точку зрения.	Комплект разноуровневых задач и заданий

Типовые контрольные задания, методические материалы, определяющие процедуры оценивания знаний, умений и навыков и (или) опыта деятельности, а также критерии и показатели, необходимые для оценки знаний, умений, навыков и характеризующие этапы формирования компетенций в процессе освоения образовательной программы, представлены в разделе 10.

## **7. СПИСОК УЧЕБНОЙ ЛИТЕРАТУРЫ И ИНФОРМАЦИОННОЕ ОБЕСПЕЧЕНИЕ ДИСЦИПЛИНЫ**

### **Основная литература** (электронные и печатные издания)

1. Шестель Л.А. Производство сварных конструкций [Электронный ресурс]: учебное пособие/ Шестель Л.А., Мухин В.Ф., Куташов Д.А.– Электрон. текстовые данные.– Омск: Омский государственный технический университет, 2017.– 171 с.– Режим доступа: <http://www.iprbookshop.ru/78457.html> – ЭБС «IPRbooks»

2. Производство сварных конструкций: Учебник / В.В.Овчинников - М.: ИД ФОРУМ, НИЦ ИНФРА-М, 2015. - 288 с. Режим доступа: <http://znanium.com/catalog/product/500249>

3. Орлов А.С. Разработка технологии сборки и сварки элемента металлической конструкции [Электронный ресурс]: учебно-методическое пособие/ Орлов А.С., Померанцев А.С.– Электрон. текстовые данные.– Воронеж: Воронежский государственный архитектурно-строительный университет, ЭБС АСВ, 2015.– 52 с.– Режим доступа: <http://www.iprbookshop.ru/55027.html> – ЭБС «IPRbooks»

4. Федосов, С.А. Основы технологии сварки [Электронный ресурс] : учеб. пособие / С.А. Федосов, И.Э. Оськин. – Электрон. дан. – Москва : Машиностроение, 2017. – 125 с. – Режим доступа: <https://e.lanbook.com/book/107157>.

#### **Дополнительная литература** (печатные и электронные издания)

1. Чернышов, Г.Г. Оборудование и основы технологии сварки металлов плавлением и давлением [Электронный ресурс] : учебное пособие / Г.Г. Чернышов, Д.М. Шашин. – Электрон. дан. – Санкт-Петербург : Лань, 2013. – 464 с. – Режим доступа: <https://e.lanbook.com/book/12938>

2. Золотонос Я.Д. Сварочное производство. Современные методы сварки [Электронный ресурс]: учебное пособие/ Золотонос Я.Д., Крутова И.А.– Электрон. текстовые данные.– Казань: Казанский государственный архитектурно-строительный университет, ЭБС АСВ, 2016.– 216 с.– Режим доступа: <http://www.iprbookshop.ru/73320.html> .– ЭБС «IPRbooks»

#### **Перечень ресурсов информационно-телекоммуникационной сети «Интернет»**

1. <http://websvarka.ru> – Форум сварщиков. Справочный сайт.

2. <http://autoweld.ru/statyai.php> - информационный портал «Autoweld.ru сварочное оборудование».
3. <http://www.shtorm-its.ru>- информационный портал «Шторм», сварочное оборудование.
4. <http://www.osvarke.com>- информационный портал «Осварке».
5. <http://www.autowelding.ru>- информационный портал «autoWelding.ru».
6. <http://www.esab.ru> – компания ESAB, сварочное оборудование.
7. <http://www.spetselectrode.ru> - компания «Spets Electrode «Искусство объединять...»»
8. <http://www.fips.ru> – ФГБУ Федеральный институт промышленной собственности.
9. <http://www.icsti.su/> - Международный центр научной и технической информации (МЦНТИ).
10. <http://www.wipo.int/portal/index.html.en> – World intellectual property organization (WIPO).
11. <https://www.eapo.org/ru/> - Евразийская патентная организация (ЕАПО).
12. <https://www.dvfu.ru> - Официальный сайт ДВФУ.
13. <https://cyberleninka.ru> - Научная электронная библиотека «КиберЛенинка».
14. <http://apps.webofknowledge.com> - «Web of Science» Научная электронная библиотека, научный форум, публикационная система.

### **Перечень информационных технологий и программного обеспечения**

При осуществлении образовательного процесса студентами и профессорско-преподавательским составом доступно следующее программное обеспечение:

- Офисный пакет приложений Microsoft Office 365;
- Сервис антивирусной защиты Eset NOD32;
- Сервис распознавания текста ABBYY FineReader;
- Система ТЕХЭКСПЕРТ;
- Справочно-правовая система КОНСУЛЬТАНТ ПЛЮС;
- Пакет прикладных программ для решения задач технических вычислений и одноимённый язык программирования Matlab Simulink 2015;
- Система компьютерной алгебры из класса систем автоматизированного проектирования MathCAD;
- Система автоматизированного проектирования и черчения AutoCAD 2015;
- Система автоматизированного проектирования КОМПАС 3D (САПР).

При осуществлении образовательного процесса студентами и профессорско-преподавательским составом доступен электронный ресурс сайта ДВФУ (<https://www.dvfu.ru>):

- Научная библиотека ДВФУ (<https://www.dvfu.ru/library>);
- Портал ДВФУ (<https://ip.dvfu.ru>);
- Система электронных курсов ДВФУ Blackboard Learn (<https://bb.dvfu.ru>);
- Электронная почта ДВФУ (<http://mail.dvfu.ru>);
- Техническая поддержка ИТ-сервисов ДВФУ (<https://www.dvfu.ru/support>).

## **8. МЕТОДИЧЕСКИЕ УКАЗАНИЯ ПО ОСВОЕНИЮ ДИСЦИПЛИНЫ**

Цель методических рекомендаций – обеспечить студенту оптимальную организацию процесса изучения дисциплины, а также выполнения различных форм самостоятельной работы.

### **Время, отведённое на реализацию дисциплины**

Теоретическая часть курса, проводимая в аудиториях/лабораториях ДВФУ (с преподавателем/руководителем) – 18 часов.

Практическая часть курса, проводимая в аудиториях/лабораториях ДВФУ (с преподавателем/руководителем) – 36 часов.

Всего часов аудиторной нагрузки (с преподавателем/руководителем) – 54 часов.

Время на самостоятельную работу (без преподавателя/руководителя) как теоретической, так и практической частей курса – 90 час.

### **Общая рекомендация**

Студентам необходимо ознакомиться с содержанием рабочей программы дисциплины (далее - РПД), с целями и задачами дисциплины, её связями с другими дисциплинами образовательной программы, методическими разработками по данной дисциплине, имеющимся на образовательном портале и сайте департамента промышленной безопасности, с графиком консультаций преподавателей департамента.

**Планирование и организация времени, отведенного на изучение дисциплины.** Приступить к освоению дисциплины следует незамедлительно в самом начале учебного семестра. Рекомендуется изучить структуру и основные положения Рабочей программы дисциплины. Обратит внимание, что кроме аудиторной работы (лекции, лабораторные занятия) планируется самостоятельная работа, итоги которой влияют на окончательную оценку по итогам освоения учебной дисциплины. Все задания (аудиторные и самостоятельные) необходимо выполнять и предоставлять на оценку в соответствии с графиком.

В процессе изучения материалов учебного курса предлагаются следующие формы работ: чтение лекций, лабораторные занятия, задания для самостоятельной работы.

*Лекционные занятия* ориентированы на освещение вводных тем в каждый раздел курса и призваны ориентировать студентов в предлагаемом материале, заложить научные и методологические основы для дальнейшей самостоятельной работы студентов.

*Практические занятия* акцентированы на наиболее принципиальных и проблемных вопросах курса и призваны стимулировать выработку практических умений.

Особо значимой для профессиональной подготовки студентов является *самостоятельная работа* по курсу. В ходе этой работы студенты отбирают необходимый материал по изучаемому вопросу и анализируют его. Студентам необходимо ознакомиться с основными источниками, без которых невозможно полноценное понимание проблематики курса.

Освоение курса способствует развитию навыков обоснованных и самостоятельных оценок фактов и концепций. Поэтому во всех формах контроля знаний, особенно при сдаче зачета, внимание обращается на понимание проблематики курса, на умение практически применять знания и делать выводы.

Самостоятельная работа студентов включает в себя выполнение различного рода заданий, которые ориентированы на более глубокое усвоение материала изучаемой дисциплины. По каждой теме учебной дисциплины студентам предлагается перечень заданий для самостоятельной работы.

К выполнению заданий для самостоятельной работы предъявляются следующие требования: задания должны выполняться самостоятельно и представляться в установленный срок, а также соответствовать установленным требованиям по оформлению.

Студентам следует:

- руководствоваться графиком самостоятельной работы, определённым РПД и системой рейтингового оценивания (БРС);
- выполнять все плановые задания, выдаваемые преподавателем для самостоятельного выполнения, и разбирать в установленное время на занятиях, консультациях неясные вопросы;

- использовать при подготовке нормативные документы ДВФУ, а именно, Процедура, Требования к выполнению письменных работ в ДВФУ от 17 ноября 2011 г, также ГОСТ 2.105 Единая система конструкторской документации (ЕСКД).

- при подготовке к экзамену / зачёту параллельно прорабатывать соответствующие теоретические и практические разделы дисциплины, фиксируя неясные моменты для их обсуждения на плановой консультации.

**Работа с литературой.** Рекомендуются использовать различные возможности работы с литературой: фонды научной библиотеки ДВФУ и электронные библиотеки (<http://www.dvfu.ru/library/>), а также доступные для использования другие научно-библиотечные системы.

**Подготовка к экзамену.** К сдаче экзамена допускаются обучающиеся, выполнившие все задания (практические, семинарские, курсовую работу), предусмотренные учебной программой дисциплины, посетившие не менее 85% аудиторных занятий.

## 9.МАТЕРИАЛЬНО-ТЕХНИЧЕСКОЕ ОБЕСПЕЧЕНИЕ ДИСЦИПЛИНЫ

Учебные занятия по дисциплине проводятся в помещениях, оснащенных соответствующим оборудованием и программным обеспечением.

Перечень материально-технического и программного обеспечения дисциплины приведен в таблице.

### Материально-техническое и программное обеспечение дисциплины

Наименование специальных помещений и помещений для самостоятельной работы	Оснащенность специальных помещений и помещений для самостоятельной работы	Перечень лицензионного программного обеспечения. Реквизиты подтверждающего документа
690922, Приморский край, г. Владивосток, остров Русский, полуостров Саперный, поселок Аякс, 10, корпус L, ауд. L346 - учебная аудитория для проведения занятий лекционного типа и практик, группо-	Помещение укомплектовано специализированной учебной мебелью (посадочных мест – 26) Оборудование: доска аудиторная – 1 шт.,	Договор № ЕИ-365-19 от 22.05.19 ЭБС «Консультант студента» «Медицина. Здоровоохранение», «Архитектура и строительство», «Машиностроение», «Энергетика», Издательство «Восточная книга», Издательство «Флинта» «Языкознание и литературо-



вых и индивидуальных консультаций, текущего контроля и промежуточной аттестации		ведение»
690922, Приморский край, г. Владивосток, остров Русский, полуостров Саперный, поселок Аякс, 10, корп. А (Лит. П), Этаж 10, каб. А1017. Аудитория для самостоятельной работы	Оборудование: Моноблок Lenovo C360G-i34164G500UDK – 15 шт. Интегрированный сенсорный дисплей Polymedia FlipBox - 1 шт. Копир-принтер-цветной сканер в e-mail с 4 лотками Xerox WorkCentre 5330 (WC5330C – 1 шт.)	Договор № ЕИ-072-21 от 20.02.2021 ООО "ЭБС Лань" Математика. Физика. Инженерно-технические науки. Информатика. Договор № ЕИ-073-21 от 21.02.2021 ООО "Издательство Лань" Математика. Физика. Теоретическая механика. Инженерно-технические науки. Химия Договор SCIENCE INDEX № SIO-262/2021 от 26.02.2021 ООО "Научная электронная библиотека". РИНЦ

В целях обеспечения специальных условий обучения инвалидов и лиц с ограниченными возможностями здоровья в ДВФУ все здания оборудованы пандусами, лифтами, подъемниками, специализированными местами, оснащенными туалетными комнатами, табличками информационно-навигационной поддержки.

## 10. ФОНДЫ ОЦЕНОЧНЫХ СРЕДСТВ

Для дисциплины «Технологические основы сварочного производства» используются следующие оценочные средства:

Расшифровка кодировок оценочных средств (ОС)				
№ п/п	Код ОС	Наименование оценочного средства	Краткая характеристика оценочного средства	Представление оценочного средства в фонде
1	УО-1	Собеседование	Средство контроля, организованное как специальная беседа преподавателя с обучающимся на темы, связанные с изучаемой дисциплиной, и рассчитанное на выяснение объема знаний обучающегося по определённому разделу, теме, проблеме и т.п.	Вопросы по темам/разделам дисциплины
2	УО-2	Коллоквиум	Средство контроля усвоения учебного материала темы, раздела или разделов дисциплины, организованное как учебное занятие в виде собеседования преподавателя с обучающимися.	Вопросы по темам/разделам дисциплины
4	ПР-2	Контрольная работа	Средство проверки умений применять полученные знания для решения задач определённого типа по теме или разделу	Комплект контрольных заданий по вариантам

5	ПР-7	Конспект	Продукт самостоятельной работы обучающегося, отражающий основные идеи заслушанной лекции, сообщения и т.д.	Темы/разделы дисциплины
6	ПР-11	Разноуровневые задачи и задания	Различают задачи и задания: а) репродуктивного уровня, позволяющие оценивать и диагностировать знание фактического материала (базовые понятия, алгоритмы, факты) и умение правильно использовать специальные термины и понятия, узнавание объектов изучения в рамках определённого раздела дисциплины; б) реконструктивного уровня, позволяющие оценивать и диагностировать умения синтезировать, анализировать, обобщать фактический и теоретический материал с формулированием конкретных выводов, установлением причинно-следственных связей; в) творческого уровня, позволяющие оценивать и диагностировать умения, интегрировать знания различных областей, аргументировать собственную точку зрения.	Комплект разноуровневых задач и заданий

## **Методические рекомендации, определяющие процедуры оценивания результатов освоения дисциплины**

### **Оценочные средства для промежуточной аттестации**

Промежуточная аттестация студентов по дисциплине «Технологические основы сварочного производства» проводится в соответствии с локальными нормативными актами ДВФУ и является обязательной. Форма отчетности по дисциплине – экзамен (1-й, осенний семестр). Экзамен по дисциплине включает ответы на 2 вопроса. Один из вопросов носит общий характер. Он направлен на раскрытие студентом знаний по «сквозным» вопросам сварочного производства. Второй вопрос касается технологических процессов изготовления сварных конструкций.

### **Методические указания по сдаче экзамена**

Экзамен принимается ведущим преподавателем. При большом количестве групп у одного преподавателя или при большой численности потока по распоряжению директора департамента (заместителя директора по учебной и воспитательной работе) допускается привлечение в помощь ведущему преподавателю других преподавателей. В первую очередь привлекаются преподаватели.

даватели, которые проводили лабораторные занятия по дисциплине в группах.

В исключительных случаях, по согласованию с заместителем директора Школы по учебной и воспитательной работе, директор департамента имеет право принять зачет в отсутствие ведущего преподавателя.

Форма проведения экзамена (устная, письменная и др.) утверждается на заседании департамента по согласованию с руководителем в соответствии с рабочей программой дисциплины.

Во время проведения экзамена студенты могут пользоваться рабочей программой дисциплины, а также с разрешения преподавателя, проводящего экзамен, справочной литературой и другими пособиями (учебниками, учебными пособиями, рекомендованной литературой и т.п.).

Время, предоставляемое студенту на подготовку к ответу на экзамене, должно составлять не более 45 минут. По истечении данного времени студент должен быть готов к ответу.

Присутствие на экзамене посторонних лиц (кроме лиц, осуществляющих проверку) без разрешения соответствующих лиц (ректора либо проректора по учебной и воспитательной работе, директора Школы, руководителя ОПОП или директора департамента), не допускается. Инвалиды и лица с ограниченными возможностями здоровья, не имеющие возможности самостоятельного передвижения, допускаются зачет с сопровождающими.

При промежуточной аттестации обучающимся устанавливается оценка «отлично», «хорошо», «удовлетворительно» или «неудовлетворительно».

В зачетную книжку студента вносится только запись «отлично», «хорошо», «удовлетворительно», запись «неудовлетворительно» вносится только в экзаменационную ведомость. При неявке студента на зачет в ведомости делается запись «не явился».

### **Вопросы к экзамену**

1. Тенденции развития производства сварных конструкций.

2. Классификация сварных конструкций.
3. Основные условия расчленения сварных конструкций.
4. Технологичность конструкций изделия.
5. Технологичность сварных конструкций. Факторы, определяющие технологичность.
6. Что относится к технологической документации? Что составляет конструкторскую документацию?
7. Основное содержание работ по технологической подготовке производства сварных конструкций.
8. Порядок технологического процесса. Документы, регламентирующие технологический процесс.
9. Исходные данные для проектирования технологического процесса. Анализ исходных данных.
10. Состав технологического процесса производства сварных конструкций.
11. Чем определяется необходимый уровень механизации в сборочно-сварочных цехах?
12. Механизация сборочно-сварочных операций.
13. Основные элементы сборочно-сварочных приспособлений.
14. Методика конструирования сборочно-сварочных приспособлений.
15. Перспективы применения сварочных роботов
16. Кинематические схемы промышленных роботов для дуговой сварки.
17. Как осуществляют обучение ПР?
18. Назовите основные источники погрешности позиционирования сварного соединения при дуговой сварке ПР и сформулируйте условие, определяющее возможность использования ПР без адаптации
19. В чём целесообразность использования ПР в автоматических линиях?
20. Назовите вспомогательное оборудование, которое может быть использовано в составе РТК
21. Какое технологическое оборудование используется для выполнения роботом контактной точечной сварки?

22. В чём заключается анализ технологичности изделия под роботизированную дуговую сварку?
23. В чём преимущества РТК, в состав которого входят роботы подвесного типа?
24. Пути совершенствования РТК для контактной точечной сварки.
25. Опишите поточно-механизированную линию изготовления сварных двутавровых балок.
26. Опишите поточно-механизированную линию изготовления балок коробчатого сечения.
27. Станки-автоматы для изготовления сварных балок таврового сечения.
28. Поточные линии изготовления сварных балок с нагревом ТВЧ.
29. Технология и оборудование для изготовления спиральношовных труб (схема Волжского трубного завода).
30. Технология изготовления прямошовных труб большого диаметра.
31. Технология изготовления сосудов давления из металла средней толщины.
32. Технология изготовления балок в условиях мелкосерийного производства.
33. Технология изготовления толстостенных сосудов, работающих под давлением.
34. Технология сборки и сварки корпусов сосудов.
35. Особенности технологии изготовления сварных рам. Линия изготовления решетчатого настила.
36. Требования Ростехнадзора к производству сосудов, работающих под давлением.
37. Роботизированные комплексы в сварочном производстве. Возможные структуры, целесообразность их выполнения.
38. Изготовление сварных сосудов, работающих под давлением из металла малой толщины.
39. Промышленные роботы в сварочном производстве, типы, конструктивные особенности, системы управления.

40. Изготовление и монтаж вертикальных цилиндрических резервуаров.
41. Техническое нормирование технологического процесса, сущность, назначение и методика.
42. Изготовление и монтаж сферических газгольдеров.
43. Технология изготовления сварных балок коробчатого сечения.
44. Гибкое автоматизированное производство сварных деталей машин.
45. Требования Ростехнадзора к сварочным материалам при производстве сосудов, работающих под давлением.
46. Монтаж магистральных трубопроводов.
47. Автоматизация транспортных операций. Приемы транспортирования элементов производства в автоматических линиях.

### Критерии выставления оценки студенту на экзамене

К экзамену допускаются обучающиеся, выполнившие программу обучения по дисциплине, прошедшие все этапы текущей аттестации.

Баллы	Оценка экзамена	Требования к сформированным компетенциям
100-86	«отлично»	Оценка «отлично» выставляется студенту, если он глубоко и прочно усвоил программный материал, исчерпывающе, последовательно, четко и логически стройно его излагает, умеет тесно увязывать теорию с практикой, свободно справляется с задачами, вопросами и другими видами применения знаний, причем не затрудняется с ответом при видоизменении заданий, использует в ответе материал монографической литературы, правильно обосновывает принятое решение, владеет разносторонними навыками и приемами выполнения практических задач.
85-76	«хорошо»	Оценка «хорошо» выставляется студенту, если он твердо знает материал, грамотно и по существу излагает его, не допуская существенных неточностей в ответе на вопрос, правильно применяет теоретические положения при решении практических вопросов и задач, владеет необходимыми навыками и приемами их выполнения.
75-61	«удовлетворительно»	Оценка «удовлетворительно» выставляется студенту, если он имеет знания только основного материала, но не усвоил его деталей, допускает неточности, недостаточно правильные формулировки, нарушения логической последовательности в изложении программного материала, испытывает затруднения при выполнении практических работ.
60-50	«неудовлетворительно»	Оценка «неудовлетворительно» выставляется студенту, который не знает значительной части программного материала, допускает существенные ошибки, неуверенно, с большими затруднениями выполняет практические работы. Как правило, оценка «неудовлетворительно» ставится студентам, которые не могут продолжить обучение без дополнительных занятий по соответствующей дисциплине.

**100-85 баллов** - если ответ показывает прочные знания основных процессов изучаемой предметной области, отличается глубиной и полнотой раскрытия темы; владение терминологическим аппаратом; умение объяснять

сущность, явлений, процессов, событий, делать выводы и обобщения, давать аргументированные ответы, приводить примеры; свободное владение монологической речью, логичность и последовательность ответа; умение приводить примеры современных проблем изучаемой области.

**85-76 - баллов** - ответ, обнаруживающий прочные знания основных процессов изучаемой предметной области, отличается глубиной и полнотой раскрытия темы; владение терминологическим аппаратом; умение объяснять сущность, явлений, процессов, событий, делать выводы и обобщения, давать аргументированные ответы, приводить примеры; свободное владение монологической речью, логичность и последовательность ответа. Однако допускается одна - две неточности в ответе.

**75-61 - балл** - оценивается ответ, свидетельствующий в основном о знании процессов изучаемой предметной области, отличающийся недостаточной глубиной и полнотой раскрытия темы; знанием основных вопросов теории; слабо сформированными навыками анализа явлений, процессов, недостаточным умением давать аргументированные ответы и приводить примеры; недостаточно свободным владением монологической речью, логичностью и последовательностью ответа. Допускается несколько ошибок в содержании ответа; неумение привести пример развития ситуации, провести связь с другими аспектами изучаемой области.

**60-50 баллов** - ответ, обнаруживающий незнание процессов изучаемой предметной области, отличающийся неглубоким раскрытием темы; незнанием основных вопросов теории, несформированными навыками анализа явлений, процессов; неумением давать аргументированные ответы, слабым владением монологической речью, отсутствием логичности и последовательности. Допускаются серьезные ошибки в содержании ответа; незнание современной проблематики изучаемой области.

### **Оценочные средства для текущей аттестации**

Текущая аттестация студентов по дисциплине проводится в соответствии с локальными нормативными актами ДВФУ и является обязательной.

Текущая аттестация проводится в форме контрольных мероприятий (собеседования, практических работ, контрольных работ, анализа конкретных ситуаций) по оцениванию фактических результатов обучения студентов и осуществляется ведущим преподавателем.

Объектами оценивания выступают:

– учебная дисциплина (активность на занятиях, своевременность выполнения различных видов заданий, посещаемость всех видов занятий по аттестуемой дисциплине);

- степень усвоения теоретических знаний;
- уровень овладения практическими умениями и навыками по всем видам учебной работы;
- результаты самостоятельной работы.

Составляется календарный план контрольных мероприятий по дисциплине. Оценка посещаемости, активности обучающихся на занятиях, своевременность выполнения различных видов заданий ведётся на основе журнала, который ведёт преподаватель в течение учебного семестра.

### **Вопросы для собеседования / устного опроса**

1. Тенденции развития производства сварных конструкций.
2. Опишите поточно-механизированную линию изготовления сварных двутавровых балок
3. Состав технологического процесса производства сварных конструкций.
4. Опишите поточно-механизированную линию изготовления балок коробчатого сечения.
5. Станки-автоматы для изготовления сварных балок таврового сечения.
6. Технология изготовления толстостенных сосудов, работающих под давлением.
7. Поточные линии изготовления сварных балок с нагревом ТВЧ.
8. Технология и оборудование для изготовления спиральношовных труб.
9. Технология изготовления прямошовных труб большого диаметра.
10. Технология изготовления сосудов давления из металла средней толщины.
11. Особенности технологии изготовления сварных рам. Линия изготовления решетчатого настила.
12. Требования Ростехнадзора к производству сосудов, работающих под давлением.
13. Роботизированные комплексы в сварочном производстве. Возможные структуры, целесообразность их выполнения.
14. Изготовление сварных сосудов, работающих под давлением из металла малой толщины.
15. Промышленные роботы в сварочном производстве, типы, конструктивные особенности, системы управления.
16. Изготовление толстостенных сосудов из металла малой толщины.
17. Порядок технологического процесса. Документы, регламентирующие технологический процесс.
18. Изготовление и монтаж вертикальных цилиндрических резервуаров.
19. Техническое нормирование технологического процесса, сущность, назначение и методика.
20. Изготовление и монтаж сферических газгольдеров.
21. Технологичности сварных конструкций. Факторы, определяющие технологичности.



- 22.Технология изготовления сварных балок коробчатого сечения.
- 23.Гибкое автоматизированное производство сварных деталей машин.
- 24.Требования Ростехнадзора к сварочным материалам при производстве сосудов, работающих под давлением.
- 25.Основное содержание работ по технологической подготовке производства сварных конструкций.
- 26.Технология изготовления балок в условиях мелкосерийного производства.
- 27.Исходные данные для проектирования технологического процесса. Анализ исходных данных.
- 28.Монтаж магистральных трубопроводов.
- 29.Автоматизация транспортных операций. Приемы транспортирования элементов производства в автоматических линиях.
- 30.Технология сборки и сварки корпусов сосудов.

### Критерии оценивания

Оценка	Требования
«зачтено»	Студент показал развернутый ответ на вопрос, знание литературы, обнаружил понимание материала, обоснованность суждений, неточности в ответе исправляет самостоятельно.
«не зачтено»	Студент обнаруживает незнание вопроса, неуверенно излагает ответ.

### Тематика семинарских занятий

#### Семинарское занятие 1. Механизация сборочно-сварочных операций.(4 часа)

##### 1. План семинарского занятия

Этап	Время	Исходные данные	Результат
Постановка цели, задач семинарского занятия	10 мин.	РУПД по дисциплине «Технологические основы сварочного производства»	
Обсуждение вопроса: «Общие вопросы механизации сборочно-сварочных операций»	35 мин	Рекомендуемая литература	Получение навыков выступления по заданной тематике. Формирование понятийного аппарата
Обсуждение вопроса: «Основные элементы сборочно-сварочных приспособлений»	35 мин	Рекомендуемая по теме семинарского занятия литература	Получение навыков выступления по заданной тематике. Формирование понятийного аппарата
Обсуждение результатов первой половины семинарского занятия	10 мин	Сформированное у каждого студента мнение о качестве и содержании выступлений по вопросам семинара	- Получение навыков участия в дискуссии (метод развития навыка критического суждения и обдумывания)
Обсуждение вопроса:	35 мин	Рекомендуемая по теме	Получение навыков вы-

«Методика конструирования сборочно-сварочных приспособлений»		семинарского занятия литература	ступления по заданной тематике. Формирование понятийного аппарата
Обсуждение вопроса: «Влияние серийности производства на механизацию сборочно-сварочных операций»	35 мин	Рекомендуемая по теме семинарского занятия литература	- Получение навыков выступления по заданной тематике. Формирование понятийного аппарата
Обсуждение результатов семинарского занятия	20 мин	Сформированное у каждого студента мнение о качестве и содержании выступлений по вопросам семинара	- Получение навыков участия в дискуссии (метод развития навыка критического суждения и обдумывания)

### *II. Задания для самостоятельной работы*

1. Подготовка доклада к семинарскому занятию на тему «Механизация сборочно-сварочных операций».

2. Поиск информации на заданные темы в сети Интернет и предлагаемой литературе.

3. Анализ собранной информации для подготовки доклада к семинарскому занятию на тему «Механизация сборочно-сварочных операций.»

### *III. Рекомендации по выполнению заданий и подготовке к семинарскому занятию*

Студенты самостоятельно готовят доклады по вопросам темы семинарского занятия, конспектируют необходимые источники требуемой информации, составляют аннотированный библиографический список источников, отвечают на контрольные вопросы.

### *IV. Контрольные вопросы для самопроверки*

1. Механизация сборочно-сварочных операций.
2. Основные элементы сборочно-сварочных приспособлений
3. Методика конструирования сборочно-сварочных приспособлений
4. Влияние серийности производства на механизацию сборочно-сварочных операций.

## **Семинарское занятие 2. Роботизация сборочно-сварочных операций. (4 часа)**

### *I. План семинарского занятия*

<b>Этап</b>	<b>Время</b>	<b>Исходные данные</b>	<b>Результат</b>
Постановка цели, задач семинарского занятия	10 мин.	РУПД по дисциплине «Технологические основы сварочного производства»	
Обсуждение вопроса: «Перспективы применения сварочных роботов»	35 мин	Рекомендуемая литература	- Получение навыков выступления по заданной тематике

			- Формирование понятийного аппарата
Обсуждение вопроса: «Кинематические схемы в промышленных роботах (ПР) для дуговой сварки»	35 мин	Рекомендуемая по теме семинарского занятия литература	- Получение навыков выступления по заданной тематике - Формирование понятийного аппарата
Обсуждение результатов первой половины семинарского занятия	10 мин	Сформированное у каждого студента мнение о качестве и содержании заслушанных выступлений по вопросам семинара	- Получение навыков участия в дискуссии (метод развития навыка критического суждения и обдумывания)
Обсуждение вопроса: «Обучение ПР»	35 мин	Рекомендуемая по теме семинарского занятия литература	- Получение навыков выступления по заданной тематике - Формирование понятийного аппарата
Обсуждение вопроса: «Основные источники погрешности позиционирования сварного соединения при дуговой сварке ПР»	35 мин	Рекомендуемая по теме семинарского занятия литература	- Получение навыков выступления по заданной тематике - Формирование понятийного аппарата
Обсуждение результатов семинарского занятия	20 мин	Сформированное у каждого студента мнение о качестве и содержании выступлений по вопросам семинара	- Получение навыков участия в дискуссии (метод развития навыка критического суждения и обдумывания)

### *II. Задания для самостоятельной работы*

1. Подготовка доклада к семинарскому занятию на тему «Роботизация сборочно-сварочных операций».
2. Анализ литературы для подготовке доклада к семинарскому занятию на тему «Роботизация сборочно-сварочных операций».
3. Поиск информации на заданные темы в сети Интернет и предлагаемой литературе.

### *III. Рекомендации по выполнению заданий и подготовке к семинарскому занятию*

Студенты самостоятельно готовят доклады по вопросам темы семинарского занятия, конспектируют необходимые источники требуемой информации, составляют аннотированный библиографический список источников, отвечают на контрольные вопросы.

### *IV. Контрольные вопросы для самопроверки*

1. Перспективы применения сварочных роботов
2. Какие кинематические схемы преимущественно используются в промышленных роботах (ПР) для дуговой сварки?

3. Как осуществляют обучение ПР?

4. Назовите основные источники погрешности позиционирования сварного соединения при дуговой сварке ПР и сформулируйте условие, определяющее возможность использования ПР без адаптации

## Семинарское занятие 2. Использование ПР в автоматических линиях. (4 часа)

### I. План семинарского занятия

Этап	Время	Исходные данные	Результат
Постановка цели, задач семинарского занятия	10 мин.	РУПД по дисциплине «Технологические основы сварочного производства»	
Обсуждение вопроса: «Целесообразность использования ПР в автоматических линиях»	35 мин	Рекомендуемая по теме семинарского занятия литература	- Получение навыков выступления по заданной тематике - Формирование понятийного аппарата
Обсуждение вопроса: «Вспомогательное оборудование, которое может быть использовано в составе РТК»	35 мин	Рекомендуемая по теме семинарского занятия литература	- Получение навыков выступления по заданной тематике - Формирование понятийного аппарата
Обсуждение результатов первой половины семинарского занятия	10 мин	Сформированное у каждого студента мнение о качестве и содержании заслушанных выступлений по вопросам семинара	- Получение навыков участия в дискуссии (метод развития навыка критического суждения и обдумывания)
Обсуждение вопроса: «Технологическое оборудование для выполнения роботом контактной точечной сварки»	35 мин	Рекомендуемая по теме семинарского занятия литература	- Получение навыков выступления по заданной тематике - Формирование понятийного аппарата
Обсуждение вопроса: «Анализ технологичности изделия под роботизированную дуговую сварку»	35 мин	Рекомендуемая по теме семинарского занятия литература	- Получение навыков выступления по заданной тематике - Формирование понятийного аппарата
Обсуждение результатов семинарского занятия	20 мин	Сформированное у каждого студента мнение о качестве и содержании заслушанных выступлений по вопросам семинара	- Получение навыков участия в дискуссии (метод развития навыка критического суждения и обдумывания)

### II. Задания для самостоятельной работы

1. Подготовка доклада к семинарскому занятию на тему «Использование ПР в автоматических линиях».

2. Анализ конструкции, выданной студенту для подготовке доклада к семинарскому занятию на тему «Использования ПР в автоматических линиях».

3. Поиск информации на заданные темы в сети Интернет и предлагаемой литературе.

### III. Рекомендации по выполнению заданий и подготовке к семинарскому занятию

Студенты самостоятельно готовят доклады по вопросам темы семинарского занятия, конспектируют необходимые источники требуемой информации, составляют аннотированный библиографический список источников, отвечают на контрольные вопросы.

### IV. Контрольные вопросы для самопроверки

1. В чём целесообразность использования ПР в автоматических линиях?
2. Назовите вспомогательное оборудование, которое может быть использовано в составе РТК
3. Какое технологическое оборудование используется для выполнения роботом контактной точечной сварки?
4. В чём заключается анализ технологичности изделия под роботизированную дуговую сварку?

### Семинарское занятие 4. Изготовление балок (4 часа)

#### I. План семинарского занятия

Этап	Время	Исходные данные	Результат
Постановка цели, задач семинарского занятия	10 мин.	РУПД по дисциплине «Технологические основы сварочного производства»	
Обсуждение вопроса: «Классификация сварных балок, назначение, область применения, условия эксплуатации»	35 мин	Рекомендуемая по теме семинарского занятия литература	Получение навыков выступления по заданной тематике. Формирование понятийного аппарата
Обсуждение вопроса: «Индивидуальное и мелкосерийное производство сварных балок»	35 мин	Рекомендуемая по теме семинарского занятия литература	- Получение навыков выступления по заданной тематике - Формирование понятийного аппарата
Обсуждение результатов семинарского занятия	10 мин	Сформированное у каждого студента мнение о качестве и содержании выступлений по вопросам семинара	- Получение навыков участия в дискуссии (метод развития навыка критического суждения и обдумывания)
Обсуждение вопроса: «Балки коробчатого сечения. Особенности конструкции и технологии производства»	35 мин	Рекомендуемая по теме семинарского занятия литература	- Получение навыков выступления по заданной тематике - Формирование понятийного аппарата
Обсуждение вопроса: «Поточно-	35 мин	Рекомендуемая по теме семинарского занятия ли-	- Получение навыков выступления по заданной те-

механизированные и автоматизированные линии производства балок»		тература	матике - Формирование понятийного аппарата
Обсуждение результатов семинарского занятия	20 мин	Сформированное у каждого студента мнение о качестве и содержании выступлений по вопросам семинара	- Получение навыков участия в дискуссии (метод развития навыка критического суждения и обдумывания)

### *II. Задания для самостоятельной работы*

1. Подготовка доклада к семинарскому занятию на тему «Изготовление балок.»
2. Поиск информации на заданные темы в сети Интернет и предлагаемой литературе.
3. Анализ информации для подготовке доклада к семинарскому занятию на тему «Изготовление балок».

### *III. Рекомендации по выполнению заданий и подготовке к семинарскому занятию*

Студенты самостоятельно готовят доклады по вопросам темы семинарского занятия, конспектируют необходимые источники требуемой информации, составляют аннотированный библиографический список источников, отвечают на контрольные вопросы.

### *IV. Контрольные вопросы для самопроверки*

1. Классификация сварных балок, назначение, область применения, условия эксплуатации,
2. Индивидуальное и мелкосерийное производство сварных балок,
3. Поточно-механизированные и автоматизированные линии производства балок,
4. Балки коробчатого сечения. Особенности конструкции и технологии производства.

## **Семинарское занятие 5. Изготовление рамных конструкций. (4 часа)**

### *I. План семинарского занятия*

<b>Этап</b>	<b>Время</b>	<b>Исходные данные</b>	<b>Результат</b>
Постановка цели, задач семинарского занятия	10 мин.	РУПД по дисциплине «Технологические основы сварочного производства»	
Обсуждение вопроса: «Назначение, особенности эксплуатации, требования к конструктивному оформлению и качеству рамных конструкций»	35 мин	Рекомендуемая по теме семинарского занятия литература	- Получение навыков выступления по заданной тематике - Формирование понятийного аппарата
Обсуждение вопроса: «Особенности выполнения сборочно-сварочных операций при производстве рамных конструкций»	35 мин	Рекомендуемая по теме семинарского занятия литература	- Получение навыков выступления по заданной тематике - Формирование понятийного аппарата

Обсуждение результатов семинарского занятия	10 мин	Сформированное у каждого студента мнение о качестве и содержании заслушанных выступлений по вопросам семинара	- Получение навыков участия в дискуссии (метод развития навыка критического суждения и обдумывания)
---	--------	---	---

### *II. Задания для самостоятельной работы*

1. Подготовка доклада к семинарскому занятию на тему «Изготовление рамных конструкций».
2. Поиск информации на заданные темы в сети Интернет и предлагаемой литературе.
3. Анализ информации для подготовке доклада к семинарскому занятию на тему «Изготовление рамных конструкций».

### *III. Рекомендации по выполнению заданий и подготовке к семинарскому занятию*

Студенты самостоятельно готовят доклады по вопросам темы семинарского занятия, конспектируют необходимые источники требуемой информации, составляют аннотированный библиографический список источников, отвечают на контрольные вопросы.

### *IV. Контрольные вопросы для самопроверки*

1. Назначение, особенности эксплуатации, требования к конструктивному оформлению и качеству рамных конструкций
2. Особенности выполнения сборочно-сварочных операций при производстве рамных конструкций.

## **Семинарское занятие 6. Изготовление решетчатых конструкций (4 часа)**

### *I. План семинарского занятия*

<b>Этап</b>	<b>Время</b>	<b>Исходные данные</b>	<b>Результат</b>
Постановка цели, задач семинарского занятия	10 мин.	РУПД по дисциплине «Технологические основы сварочного производства»	
Обсуждение вопроса: «Назначение, область применения, условия эксплуатации, требования к сварным соединениям»	35 мин	Рекомендуемая по теме семинарского занятия литература	- Получение навыков выступления по заданной тематике - Формирование понятийного аппарата
Обсуждение вопроса: «Особенности изготовления серийного производства. Метод копирования при производстве сварных ферм»	35 мин	Рекомендуемая по теме семинарского занятия литература	- Получение навыков выступления по заданной тематике - Формирование понятийного аппарата
Обсуждение результатов первой половины семинарского занятия	10 мин	Сформированное у каждого студента мнение о качестве и содержании выступ-	- Получение навыков участия в дискуссии (метод развития навыка критического суждения и обдумывания)

		лений по вопросам семинара	
Обсуждение вопроса: «Крупносерийное производство. Автоматическая линия изготовления решетчатых настилов»	35 мин	Рекомендуемая по теме семинарского занятия литература	- Получение навыков выступления по заданной тематике. Формирование понятийного аппарата
Обсуждение вопроса: «Особенности изготовления буровых вышек»	35 мин	Рекомендуемая по теме семинарского занятия литература	- Получение навыков выступления по заданной тематике. Формирование понятийного аппарата
Обсуждение результатов семинарского занятия	20 мин	Сформированное у каждого студента мнение о качестве и содержании выступлений по вопросам семинара	- Получение навыков участия в дискуссии (метод развития навыка критического суждения и обдумывания)

### *II. Задания для самостоятельной работы*

1. Подготовка доклада к семинарскому занятию на тему «Изготовление решетчатых конструкций».
2. Поиск информации на заданные темы в сети Интернет и предлагаемой литературе.
3. Анализ информации для подготовке доклада к семинарскому занятию на тему «Изготовление решетчатых конструкций».

### *III. Рекомендации по выполнению заданий и подготовке к семинарскому занятию*

Студенты самостоятельно готовят доклады по вопросам темы семинарского занятия, конспектируют необходимые источники требуемой информации, составляют аннотированный библиографический список источников, отвечают на контрольные вопросы.

### *IV. Контрольные вопросы для самопроверки*

1. Назначение, область применения, условия эксплуатации, требования к сварным соединениям
2. Особенности изготовления серийного производства. Метод копирования при производстве сварных ферм
3. Крупносерийное производство. Автоматическая линия изготовления решетчатых настилов
4. Особенности изготовления буровых вышек.

## **Семинарское занятие 7. Негабаритные емкости и сооружения (4 часа)**

### *I. План семинарского занятия*

<b>Этап</b>	<b>Время</b>	<b>Исходные данные</b>	<b>Результат</b>
Постановка цели, задач семинарского занятия	10 мин.	РУПД по дисциплине «Технологические основы сварочного производства»	
Обсуждение вопроса: «Как классифицируются резерву-	35 мин	Рекомендуемая по теме семинарского	Получение навыков выступления по заданной тематике.



ары в зависимости от геометрической формы и положения в пространстве.»		занятия литература	Формирование понятийного аппарата
Обсуждение вопроса: «Какие марки сталей применяются для изготовления резервуаров?»	35 мин	Рекомендуемая по теме семинарского занятия литература	- Получение навыков выступления по заданной тематике - Формирование понятийного аппарата
Обсуждение результатов первой половины семинарского занятия	10 мин	Сформированное у каждого студента мнение о качестве и содержании выступлений по вопросам семинара	- Получение навыков участия в дискуссии (метод развития навыка критического суждения и обдумывания)
Обсуждение вопроса: «Технология изготовления цилиндрических резервуаров»	35 мин	Рекомендуемая по теме семинарского занятия литература	Получение навыков выступления по заданной тематике. Формирование понятийного аппарата
Обсуждение вопроса: «Особенности изготовления сферических резервуаров»	35 мин	Рекомендуемая по теме семинарского занятия литература	- Получение навыков выступления по заданной тематике. Формирование понятийного аппарата
Обсуждение результатов семинарского занятия	20 мин	Сформированное у каждого студента мнение о качестве и содержании выступлений	- Получение навыков участия в дискуссии (метод развития навыка критического суждения и обдумывания)

## *II. Задания для самостоятельной работы*

1. Подготовка доклада к семинарскому занятию на тему «Негабаритные емкости и сооружения».
2. Поиск информации на заданные темы в сети Интернет и предлагаемой литературе.
3. Анализ информации для подготовки доклада к семинарскому занятию на тему «Негабаритные емкости и сооружения».

## *III. Рекомендации по выполнению заданий и подготовке к семинарскому занятию*

Студенты самостоятельно готовят доклады по вопросам темы семинарского занятия, конспектируют необходимые источники требуемой информации, составляют аннотированный библиографический список источников, отвечают на контрольные вопросы.

## *IV. Контрольные вопросы для самопроверки*

1. Как классифицируются резервуары в зависимости от геометрической формы и положения в пространстве. Требования Ростехнадзора к проектированию и изготовлению.
2. Какие марки сталей применяются для изготовления резервуаров?
3. Технология изготовления цилиндрических резервуаров.
4. Особенности изготовления сферических резервуаров.

## Семинарское занятие 8. Сосуды, работающие под давлением.. (4 часа)

### I. План семинарского занятия

Этап	Время	Исходные данные	Результат
Постановка цели, задач семинарского занятия	10 мин.	РУПД по дисциплине «Технологические основы сварочного производства»	
Обсуждение вопроса: «Общая характеристика сосудов, работающих под давлением. Условия эксплуатации, требования к качеству сварных соединений.»	35 мин	Рекомендуемая по теме семинарского занятия литература	- Получение навыков выступления по заданной тематике - Формирование понятийного аппарата
Обсуждение вопроса: «Технология изготовления сосудов в условиях индивидуального, серийного и массового производства»	35 мин	Рекомендуемая по теме семинарского занятия литература	- Получение навыков выступления по заданной тематике - Формирование понятийного аппарата
Обсуждение результатов первой половины семинарского занятия	10 мин	Сформированное у каждого студента мнение о качестве и содержании выступлений по вопросам семинара	- Получение навыков участия в дискуссии
Обсуждение вопроса: «Особенности изготовления толстостенных сосудов»	35 мин	Рекомендуемая по теме семинарского занятия литература	- Получение навыков выступления по заданной тематике - Формирование понятийного аппарата
Обсуждение вопроса: «Изготовление сосудов из металла малой толщины»	35 мин	Рекомендуемая по теме семинарского занятия литература	- Получение навыков выступления по заданной тематике - Формирование понятийного аппарата
Обсуждение результатов семинарского занятия	20 мин	Сформированное у каждого студента мнение о качестве и содержании выступлений по вопросам семинара	- Получение навыков участия в дискуссии (метод развития навыка критического суждения и обдумывания)

### II. Задания для самостоятельной работы

1. Подготовка доклада к семинарскому занятию на тему «Сосуды, работающие под давлением.».
2. Поиск информации на заданные темы в сети Интернет и предлагаемой литературе.
3. Анализ информации для подготовки доклада к семинарскому занятию на тему «Сосуды, работающие под давлением.

### III. Рекомендации по выполнению заданий и подготовке к семинарскому занятию

Студенты самостоятельно готовят доклады по вопросам темы семинарского занятия, конспектируют необходимые источники требуемой информации, составляют аннотированный библиографический список источников, отвечают на контрольные вопросы.

#### *IV. Контрольные вопросы для самопроверки*

1. Общая характеристика сосудов, работающих под давлением. Условия эксплуатации, требования к качеству сварных соединений. Требования Ростехнадзора к проектированию и изготовлению.
2. Технология изготовления сосудов в условиях индивидуального, серийного и массового производства.
3. Особенности изготовления толстостенных сосудов.
4. Изготовление сосудов из металла малой толщины.

### **Семинарское занятие 9. Изготовление труб и трубопроводов (4 часа)**

#### *I. План семинарского занятия*

<b>Этап</b>	<b>Время</b>	<b>Исходные данные</b>	<b>Результат</b>
Постановка цели, задач семинарского занятия	10 мин.	РУПД по дисциплине «Технологические основы сварочного производства»	
Обсуждение вопроса: «Классификация труб большого диаметра. Условия эксплуатации»	35 мин	Рекомендуемая по теме семинарского занятия литература	- Получение навыков выступления по заданной тематике - Формирование понятийного аппарата
Обсуждение вопроса: «Производство прямошовных труб»	35 мин	Рекомендуемая по теме семинарского занятия литература	- Получение навыков выступления по заданной тематике - Формирование понятийного аппарата
Обсуждение результатов первой половины семинарского занятия	10 мин	Сформированное у каждого студента мнение о качестве и содержании заслушанных выступлений по вопросам семинара	- Получение навыков участия в дискуссии (метод развития навыка критического суждения и обдумывания)
Обсуждение вопроса: «Производство спиральношовных труб»	35 мин	Рекомендуемая по теме семинарского занятия литература	- Получение навыков выступления по заданной тематике - Формирование понятийного аппарата
Обсуждение вопроса: «Магистральные трубопроводы»	35 мин	Рекомендуемая по теме семинарского занятия литература	- Получение навыков выступления по заданной тематике - Формирование понятийного аппарата
Обсуждение результатов семинарского занятия	20 мин	Сформированное у каждого студента мнение о качестве и содержании заслушанных выступлений	- Получение навыков участия в дискуссии (метод развития навыка критического суждения и обдумывания)

		ний по вопросам семинара	
--	--	--------------------------	--

### *II. Задания для самостоятельной работы*

1. Подготовка доклада к семинарскому занятию на тему «Изготовление труб и трубопроводов».
2. Поиск информации на заданные темы в сети Интернет и предлагаемой литературе.
3. Анализ информации для подготовки доклада к семинарскому занятию на тему «Изготовление труб и трубопроводов».

### *III. Рекомендации по выполнению заданий и подготовке к семинарскому занятию*

Студенты самостоятельно готовят доклады по вопросам темы семинарского занятия, конспектируют необходимые источники требуемой информации, составляют аннотированный библиографический список источников, отвечают на контрольные вопросы.

### *IV. Контрольные вопросы для самопроверки*

1. Классификация труб большого диаметра. Условия эксплуатации.
2. Производство прямошовных труб на примере автоматической линии Челябинского трубного завода.
3. Производство спиральношовных труб на примере автоматической линии Волжского трубного завода.
4. Магистральные трубопроводы.

## **Критерии оценки семинарских занятий**

<b>Оценка</b>	<b>Требования</b>
<b>«зачтено»</b>	Студент выполняет задание семинарского занятия в полном объёме с соблюдением необходимой последовательности проведения измерений, правильно самостоятельно определяет цель работы; самостоятельно, рационально выбирает необходимое оборудование для получения наиболее точных результатов проводимой работы. Грамотно и логично описывает ход работы, правильно формулирует выводы, точно и аккуратно выполняет все записи, таблицы, рисунки, чертежи, графики, вычисления и т.п., умеет обобщать фактический материал. Допускается два/три недочёта или одна негрубая ошибка и один недочёт. Работа соответствует требованиям и выполнена в срок.
<b>«не зачтено»</b>	Студент выполнил работу не полностью, объём выполненной части не позволяет сделать правильные выводы; не определяет самостоятельно цель работы; в ходе работы допускает одну и более грубые ошибки, которые не может исправить, или неверно производит наблюдения, измерения, вычисления и т.п.; не умеет обобщать фактический материал. Работа не выполнена.

## Рекомендации по выполнению курсовой работы

Последовательность выполнения курсовой работы:

1. Ознакомившись с условиями работы конструкции по литературным источникам, произвести обоснованный выбор основного металла. Изучить конструкцию по эскизу путем установления форм и мест расположения каждой детали. Студент намечает требующиеся конструктивные изменения в отдельных деталях и в конструкции в целом, чтобы изделие было более, технологичным, т. е. чтобы конструктивное оформление изделия позволило использовать:

- а) более совершенные методы изготовления деталей;
- б) рациональные формы подготовки кромок;
- в) совершенные сборочно-сварочные приспособления;
- г) механизированные способы сварки;
- д) совершенные методы контроля качества сварки.

После этого необходимо выполнить чертеж конструкции и ее детализацию с принятыми конструктивными изменениями. Конструктивные изменения обосновываются и подробно освещаются в пояснительной записке.

2. При выполнении чертежа необходимо выбрать способы сварки, форму подготовки кромок, отразив все это на чертеже; уяснить назначение, условия работы изделия.

3. Руководствуясь требованиями нормативно-технических документов и литературными данными, составить технические условия на изделие, основной и сварочные материалы.

4. Намечать технические условия на заготовку деталей, руководствуясь которыми выбрать способы заготовки, а по каталогам – заготовительное оборудование. Методы заготовки и выбранное оборудование обосновываются в пояснительной записке, где приводятся его технические характеристики.

5. Разработать технологический процесс заготовки деталей на технологических картах.

6. Выбрать сварочное оборудование, привести его краткую характеристику и паспортные данные; разработать эскизы или выбрать конструкцию приспособления для сборки и сварки узлов и изделия в целом.

7. По принятым способам сварки и видам соединений произвести расчет режимов сварки.

8. Разработать технологический процесс сборки и сварки узлов и изделия в целом в технологических картах с указанием в них мест и метода контроля качества узла или ответственных швов.

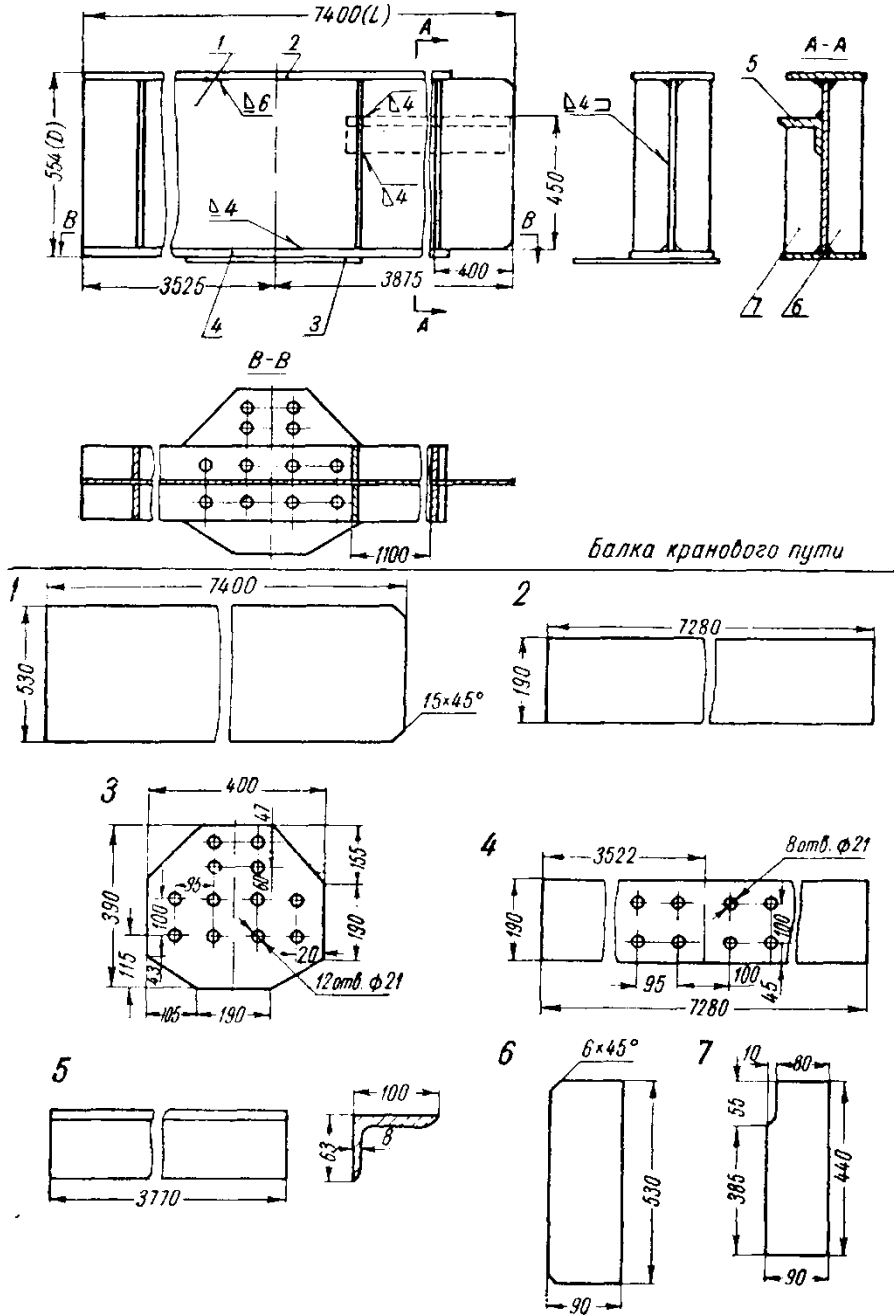
9. Принятые методы контроля обосновать в пояснительной записке.

10. Рассчитать и обосновать нормы времени по операциям технологического процесса для одной характерной детали с последующим сопоставлением полученных данных с нормативными.

11. Привести краткое описание выбранных методов организации производства.

# Варианты заданий для курсовой работы

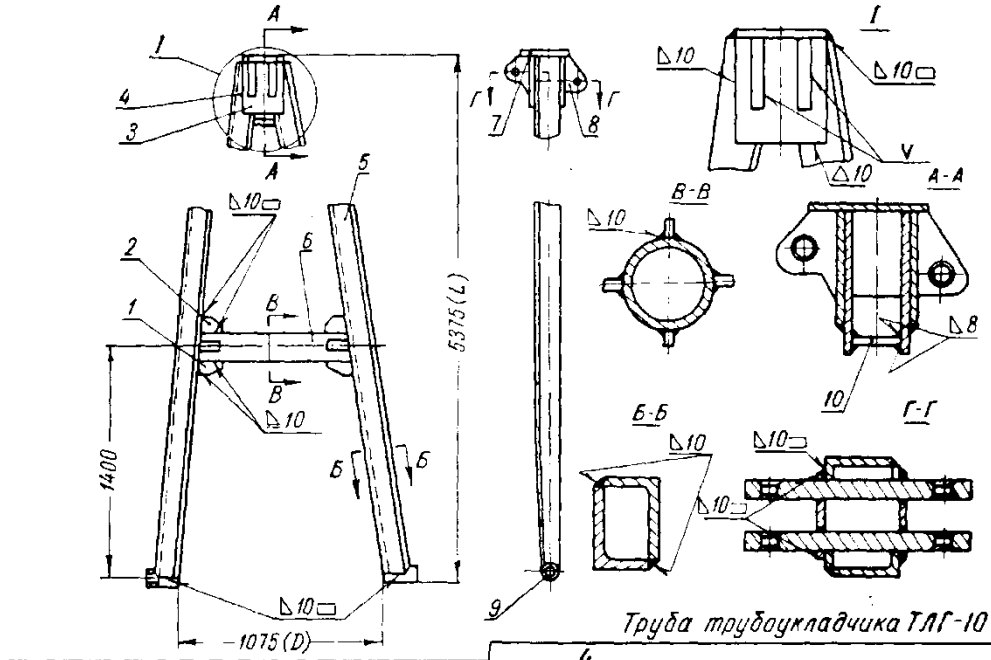
## Вариант 1



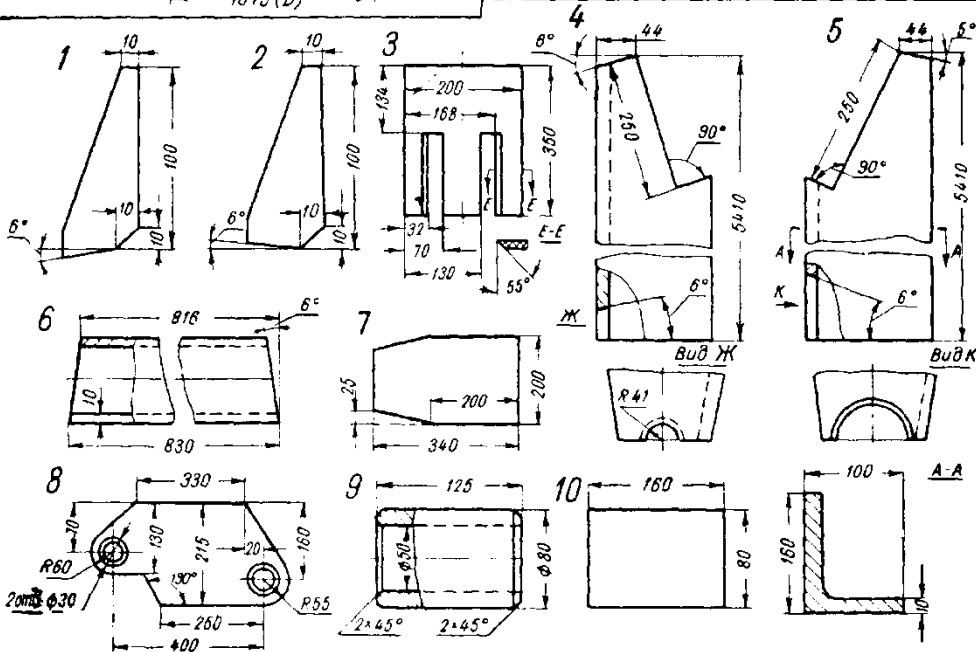
Балка кранового пути выполняется обычно двутаврового сечения. Для большей жесткости и устойчивости привариваются ребра жесткости. Балки служат для установки на них рельсов, по которым передвигаются катки мостового крана. Верхний пояс работает на сжатие, нижний — на растяжение. Между собой балки крепятся монтажной сваркой. Балки рассчитываются на работу двух сближенных кранов с максимальной нагрузкой. Крепление балок к колоннам производится с помощью накладок.

Общий вес 521,2 кг					
Поз.	Наименование	Размеры заготовки	Кол.	дегали	общий
				Вес	
7	Ребро жесткости	440×90×6	1	1,8	7,2
6	Ребро жесткости	530×90×6	10	2,4	24,0
5	Уголок	∠100×63×8 l=3770	1	36,0	36,0
4	Нижний пояс	7280×190×12	1	128,0	128,0
3	Накладка	400×390×10	1	10,0	10,0
2	Верхний пояс	7280×190×12	1	130,0	130,0
1	Вертикальная стенка	7400×530×6	1	184,0	184,0
<b>Детализовка балки кранового пути</b>					

Вариант 2



Труба трубоукладчика ТЛГ-10



Стрела трубоукладчика ТЛГ-10 сварная, А-образной формы, неповоротная; стойки коробчатого сечения, сварные, составленные из двух угольников. В головной части стрелы на одной оси насажены четыре ролика для канатов подъема груза и стрелы.

Стрела служит для удержания и укладки в траншеи труб, а также для подъема и перемещения груза с одного места на другое.

Общий вес 532 кг

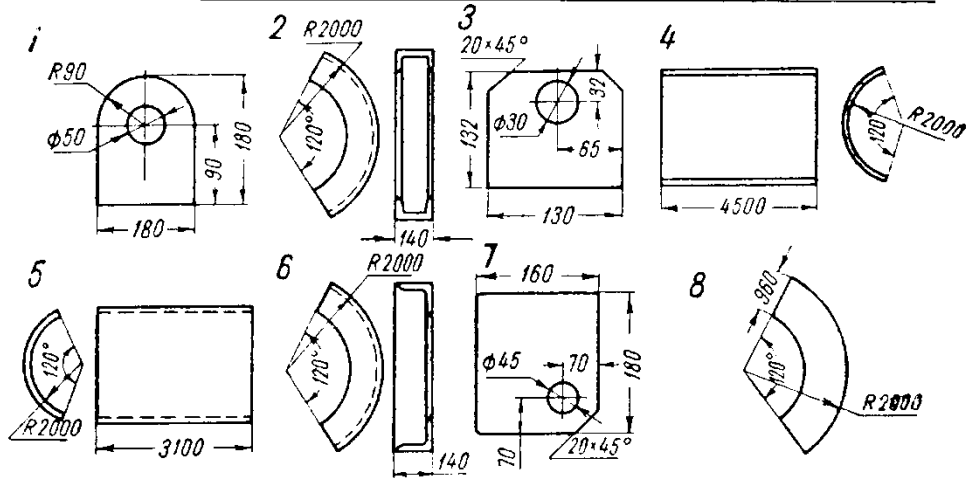
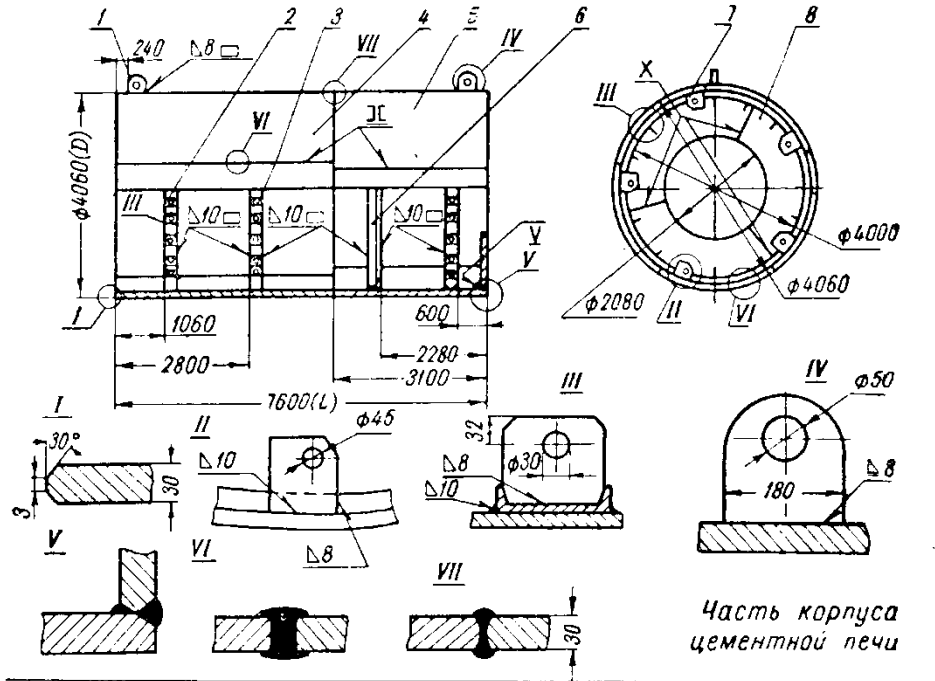
Поз.	Наименование	Размеры заготовки	Кол.	детали	общий
				Вес	
10	Диафрагма	160×80×10	1	1,0	1,0
9	Втулка	125×80×15	2	2,8	5,6
8	Проушина	515×215×38	2	30,0	60,0
7	Пластина	200×340×10	1	5,3	5,3
6	Распорка	Ø100×10 l=830	1	26,0	26,0
5	Стойка	∠180×110×10 l=5410	2	100,0	200,0
4	Стойка	∠180×110×10 l=5410	2	110,0	220,0
3	Лист	350×200×10	2	5,4	10,8
2	Ребро	100×30×10	4	0,4	1,6
1	Ребро	100×30×10	4	0,4	1,6

Поз.	Наименование	Размеры заготовки	Кол.	детали	общий
				Вес	

Детализация стрелы трубоукладчика ТЛГ-10



Вариант 3



Печь для производства цемента представляет собой цилиндрическую конструкцию длиной 200 м и диаметром 4 м. Корпус печи цельносварной. Печь имеет одинаковый диаметр по всей длине. В горячем конце печи, где происходит спекание материала, расположены цепи, подвешенные на косынках, размещенных в кольцевых колодках. Печь непрерывного действия. Число оборотов печи  $n = 1$  об/мин. Топливо — природный газ. Производительность печи 200 т цементного кринкера за сутки.

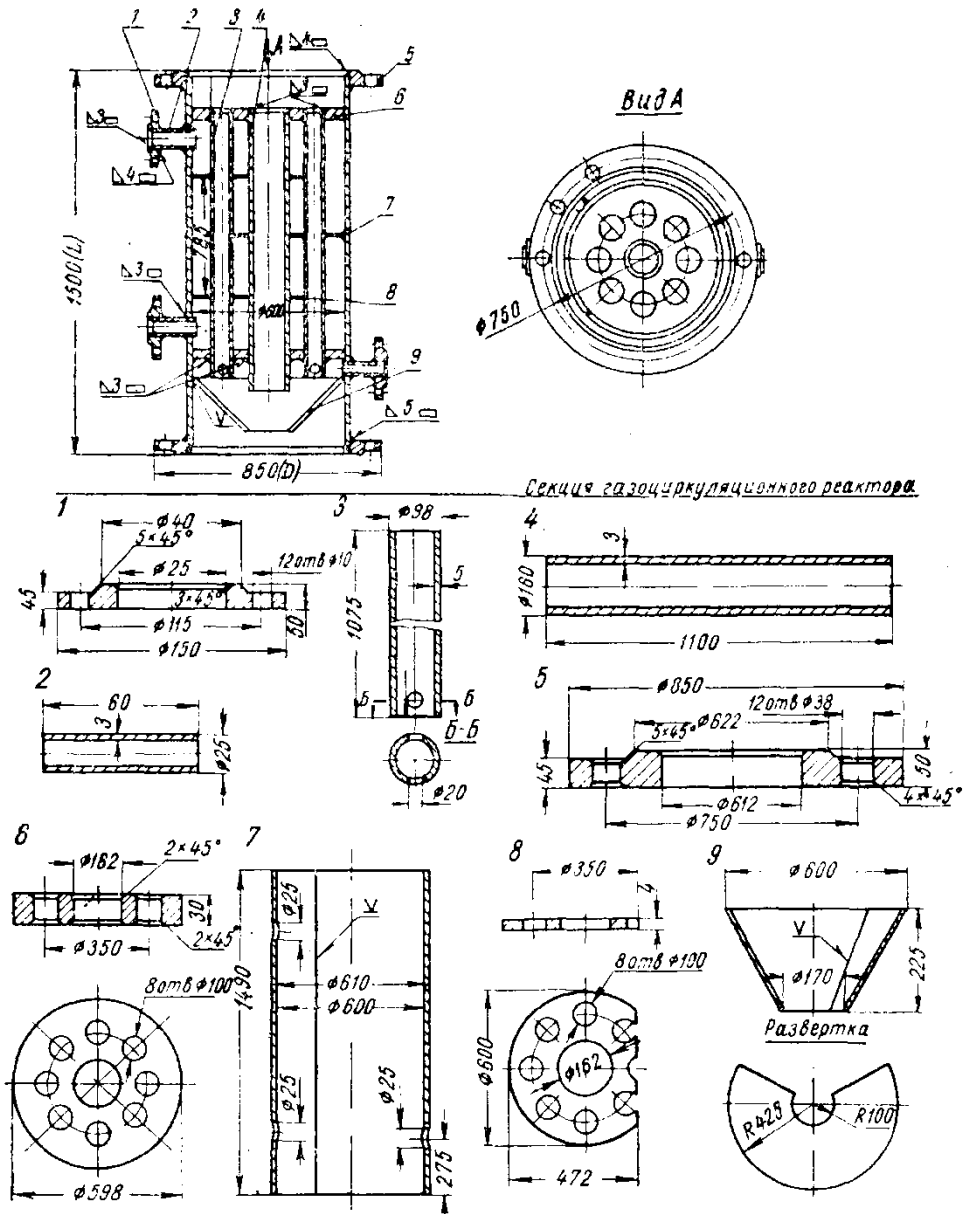
Примечание. Не все позиции в общем виде обозначены.

Общий вес 23427,0 кг

Поз.	Наименование	Размеры заготовки	Кол.	детали	
				Вес	
8	Сегмент днища	3600×1200×30	3	186,0	558,0
7	Монтажные пленки	180×160×20	5	4,2	21,0
6	Сегмент кольцевого угольника	∠140×140×9 l=3600	3	88,0	264,0
5	Сегмент листа обечайки	3100×4200×30	3	3037,0	9111,0
4	Сегмент листа обечайки	4500×4200×30	3	4412,0	13200,0
3	Косынка для подвески цепей	130×132×20	36	2,9	104,0
2	Сегмент кольцевого угольника	№ 14 l=4200	3	55,0	165,0
1	Подъемный рым	180×180×10	2	2,0	4,0

Детализация части корпуса цементной печи

Вариант 4

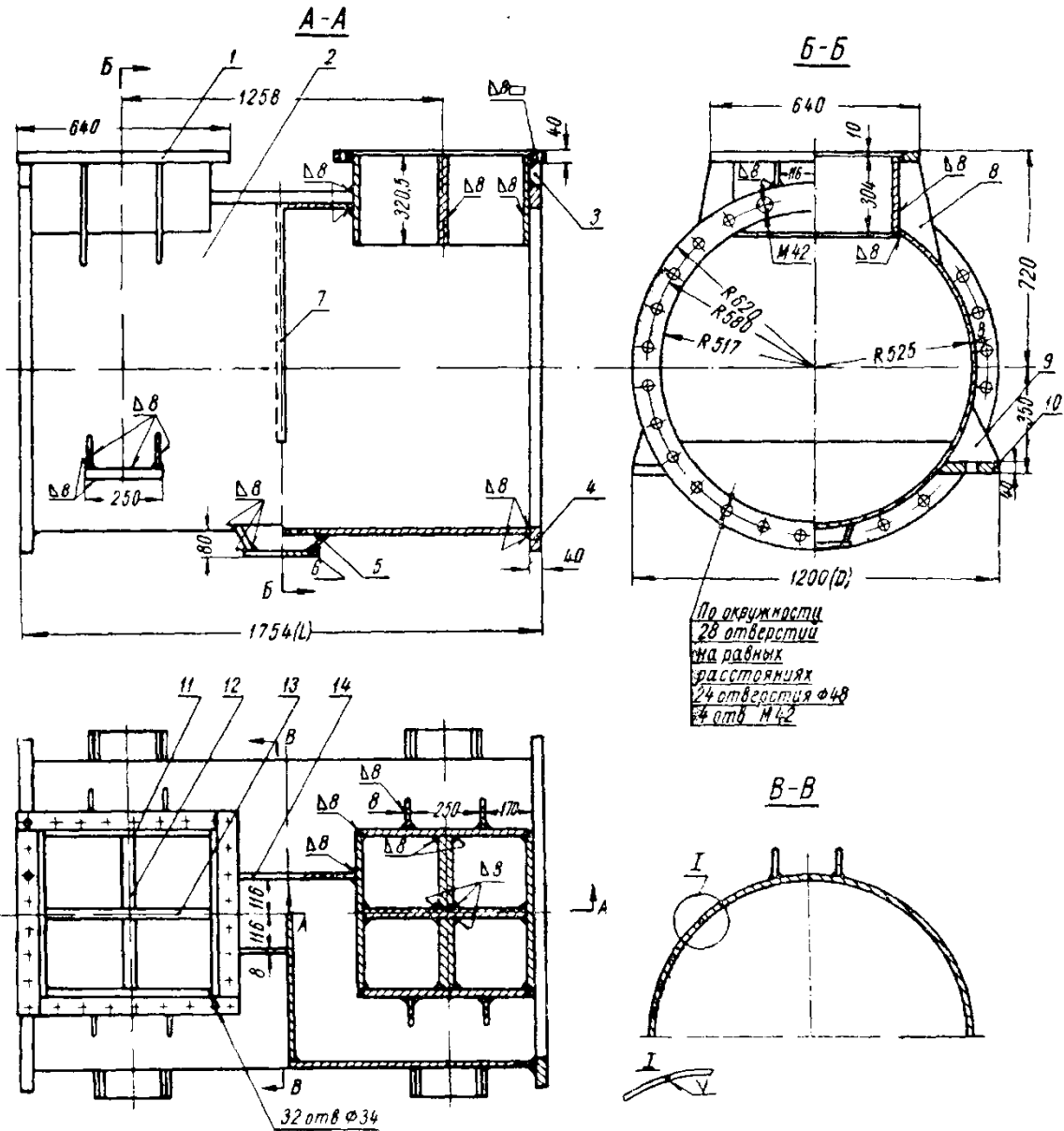


Секция газоциркуляционного реактора

Секция газоциркуляционного реактора представляет собой круглую обечайку диаметром 600 мм, по торцам которой приварены два фланца для соединения с соседними секциями. Внутри обечайки приварены две трубные доски, в которых размещена центральная труба и восемь боковых труб меньшего диаметра. К нижней части секции приварен конус. Секция является частью газоциркуляционного реактора и предназначена для процесса насыщения. Трубная часть секции работает под давлением 5 кг/см<sup>2</sup>, межтрубная — под давлением 2,5 кг/см<sup>2</sup>.

Общий вес 570,0 кг					
Поз.	Наименование	Размеры заготовки	Кол.	детали	общий
				Вес	
9	Конус	∅ 600×225×5	1	16,0	16,0
8	Перегородка	∅ 600×4	3	6,2	18,6
7	Обечайка	1490×610×5	1	106,0	106,0
6	Доска трубная	∅ 598×30	2	47,0	94,0
5	Фланец	∅ 850×612 s=55	2	95,0	190,0
4	Труба	Труба ∅ 160×3 l=1100	1	19,0	19,0
3	Труба	Труба ∅ 98×5 l=1075	8	12,0	96,0
2	Патрубок	∅ 25×3 l=60	3	0,6	1,8
1	Фланец	∅ 150×25 s=55	3	9,5	28,5
<p align="center"><b>Детализовка секции газоциркуляционного реактора</b></p>					

Вариант 5



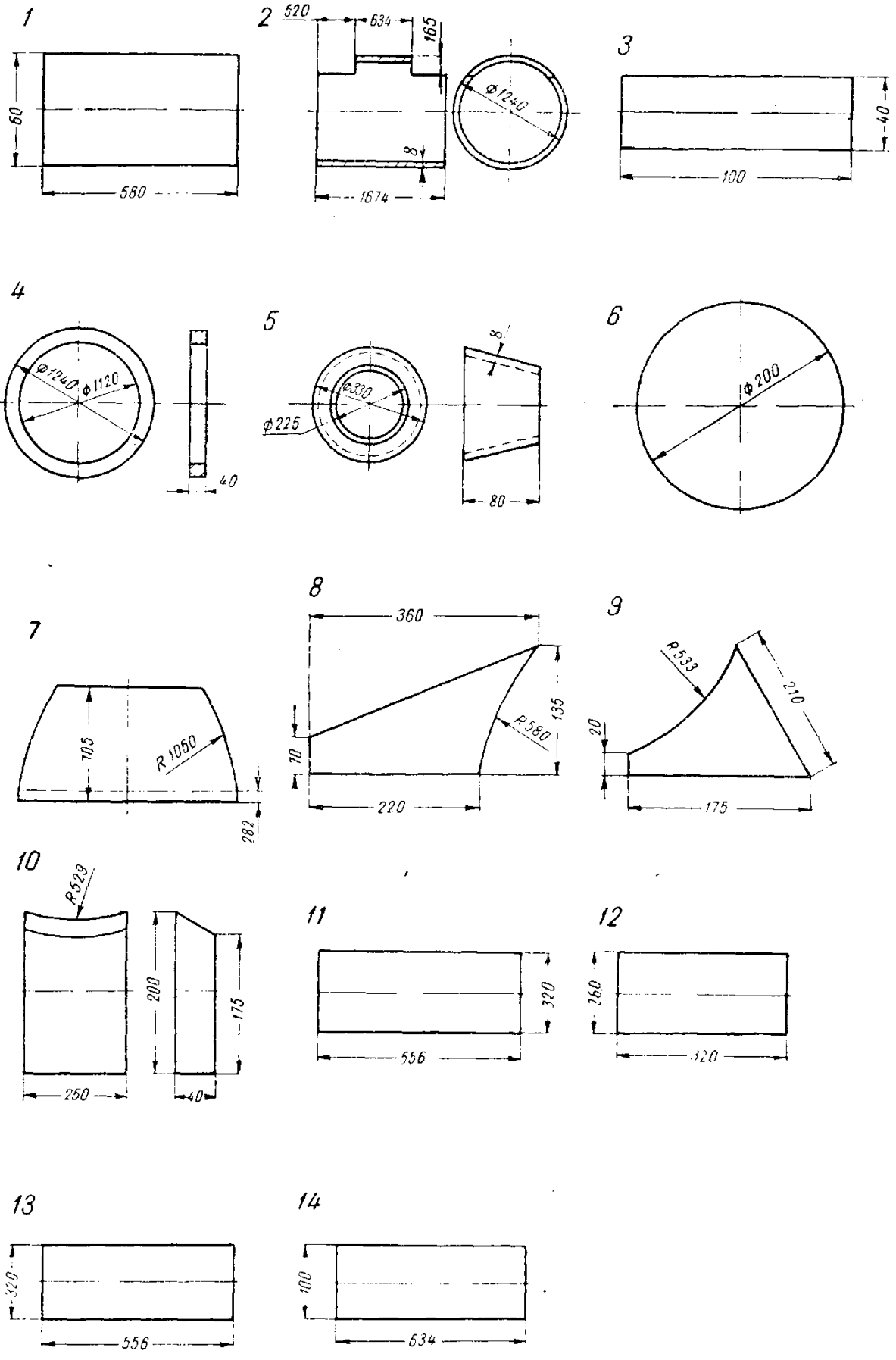
Корпус воздухоохладителя является узлом трубокомпрессорной установки и служит для размещения системы охлаждения, состоящей из трубчатых элементов.

Поступающий воздух омывает трубки, по которым циркулирует вода, и охлаждается. Давление воздуха в корпусе не более 2 ати.

Общий вес 868 кг

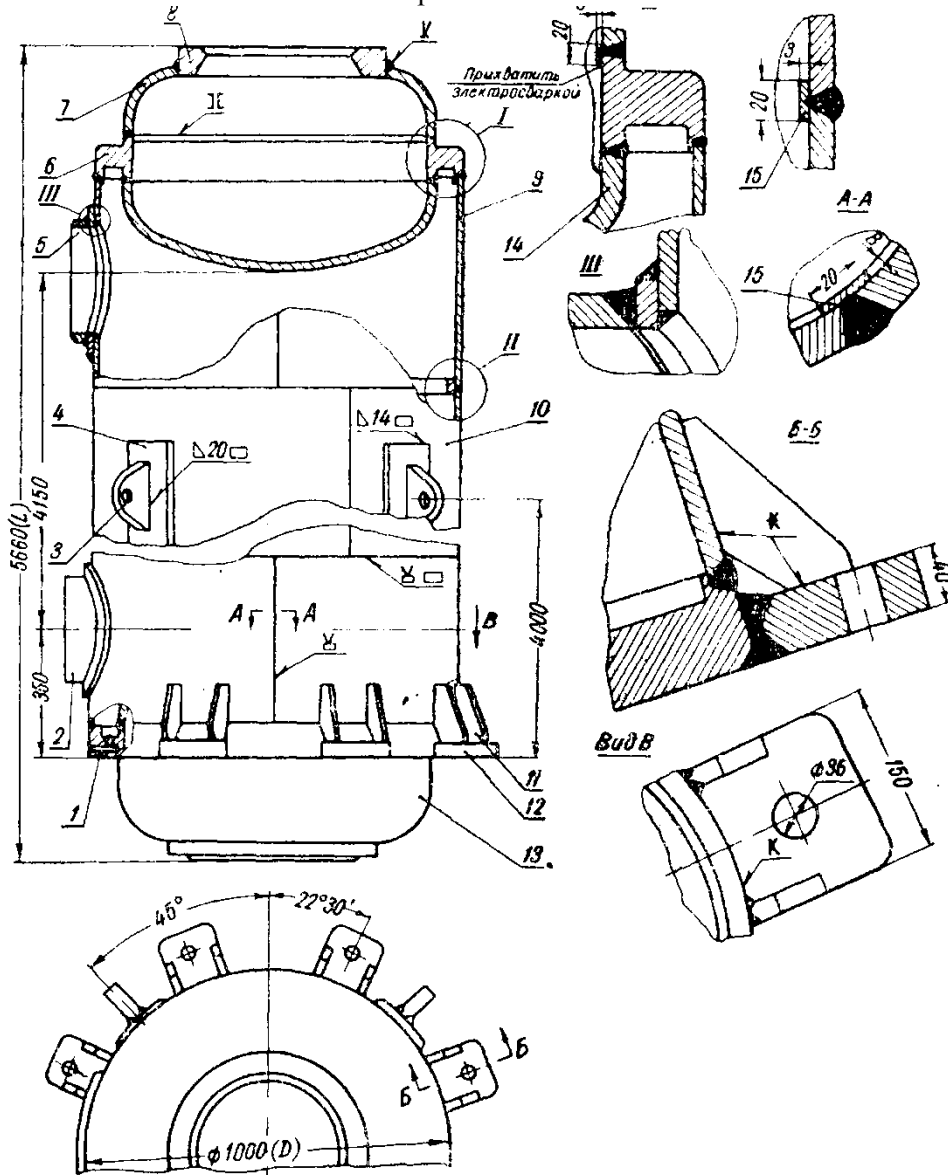
Поз.	Наименование	Размеры заготовки	Кол.	детали	
				общий	
				Вес	
14	Ребро	634×100×12	2	4,4	8,8
13	Диафрагма	556×320×12	2	14	28
12	Диафрагма	260×320×12	4	6,5	26
11	Стенка	556×320×12	8	14	112
10	Опорная плита	250×200×40	4	15	60
9	Ребро	175×160×8	8	0,9	7,2
8	Ребро	360×135×8	8	1,7	13,6
7	Перегородка	$\phi 1050 \times 705 \times 8$	1	35	35
6	Донышко	$\phi 200 \times 8$	1	2	2
5	Стенка сборника	330×80×8	1	0,1	0,1
4	Фланец	$\phi 1240 \times 1120$ $s=40$	2	51	102
3	Ребро	100×40×8	4	0,3	1,2
2	Обечайка	8×1674×3894	1	378	378
1	Деталь фланца	580×60×40	8	11	88

Корпус воздухоохладителя



Детализовка корпуса воздухоохладителя

Вариант 6

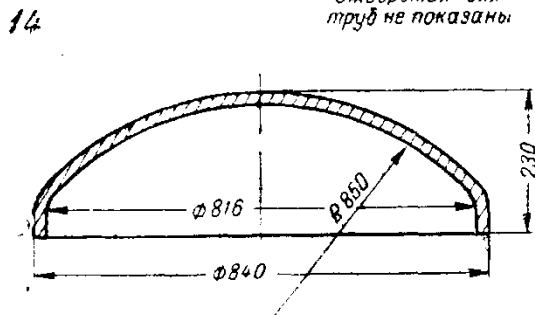
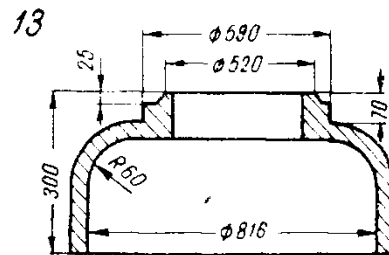
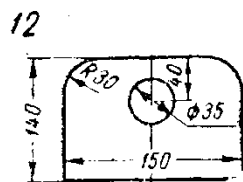
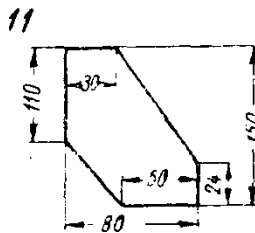
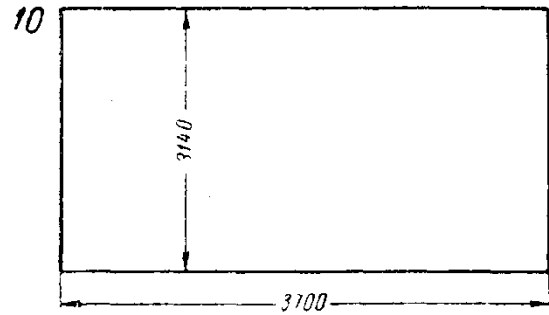
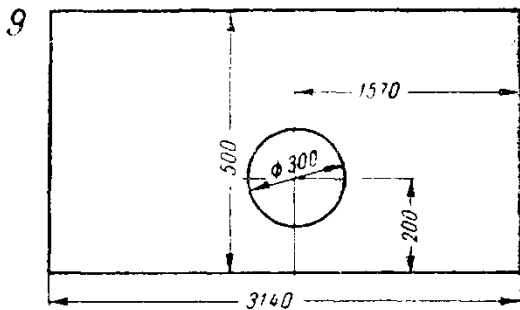
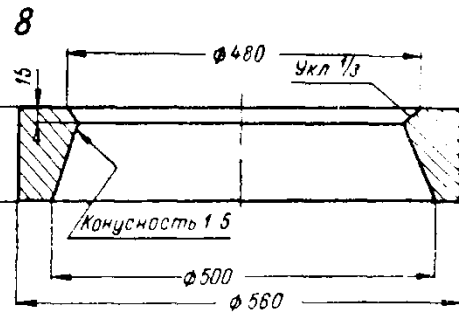
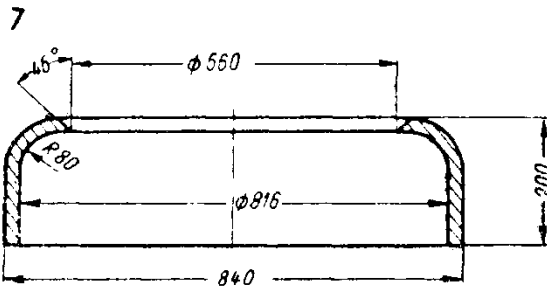
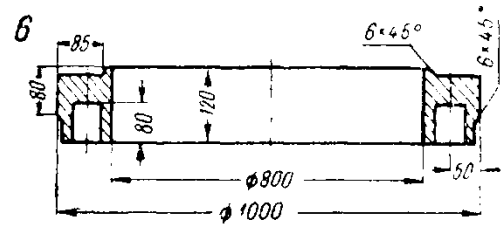
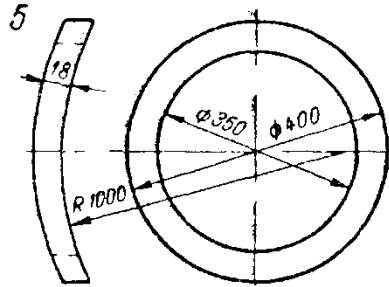
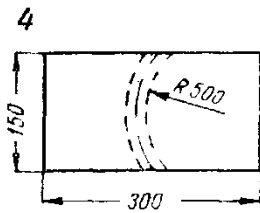
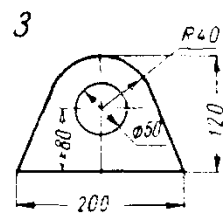
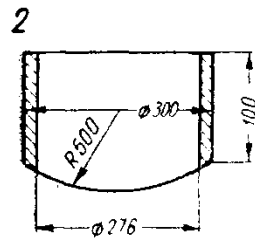
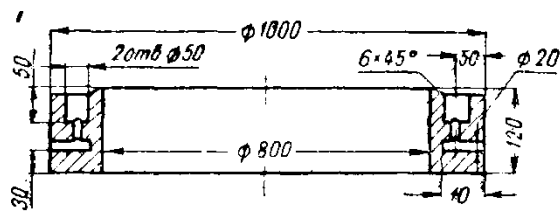


Конденсатор состоит из сферических трубных элементов и корпуса. Корпус представляет собой цилиндр, состоящий из трех обечайек. К корпусу привариваются два патрубка для входа и выхода газа. Конденсатор устанавливается на восьми лапах. Для его подъема установлены четыре рыма.

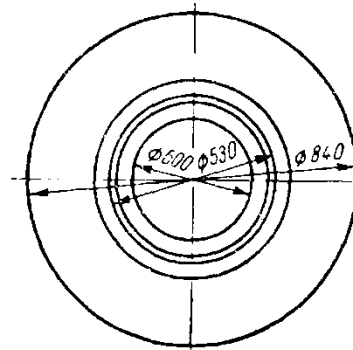
Общий вес 2558,08 кг

Поз.	Наименование	Размеры заготовки	Кол.	детали	
				общий	Вес
15	Подкладные кольца и полосы	15000×20×3	1	8,0	8,0
14	Днище внутреннее	∅840×230	2	98,0	196,0
13	Крышка	∅840×300	1	80,0	80,0
12	Лапа	150×140×50	8	7,66	61,28
11	Ребро	150×80×15	16	0,92	14,4
10	Обечайка средняя	3700×3140×12	1	1080,0	1080,0
9	Обечайка верхняя	3140×500×12	2	144,0	288,0
8	Фланец	∅560×480 s=100	2	53,3	106,6
7	Днище	∅840×200 s=12	1	75,0	75,0
6	Соединительное кольцо	∅1000×800 s=120	1	270,0	270,0
5	Накладка	∅400×18	2	8,1	16,2
4	Накладка	300×150×40	4	14,4	57,4
3	Рым	200×120×40	4	4,0	16,0
2	Патрубок	∅300×12 l=100	2	9,6	19,2
1	Соединительное кольцо	∅1000×800 s=120	1	270,0	270,0

Корпус конденсатора

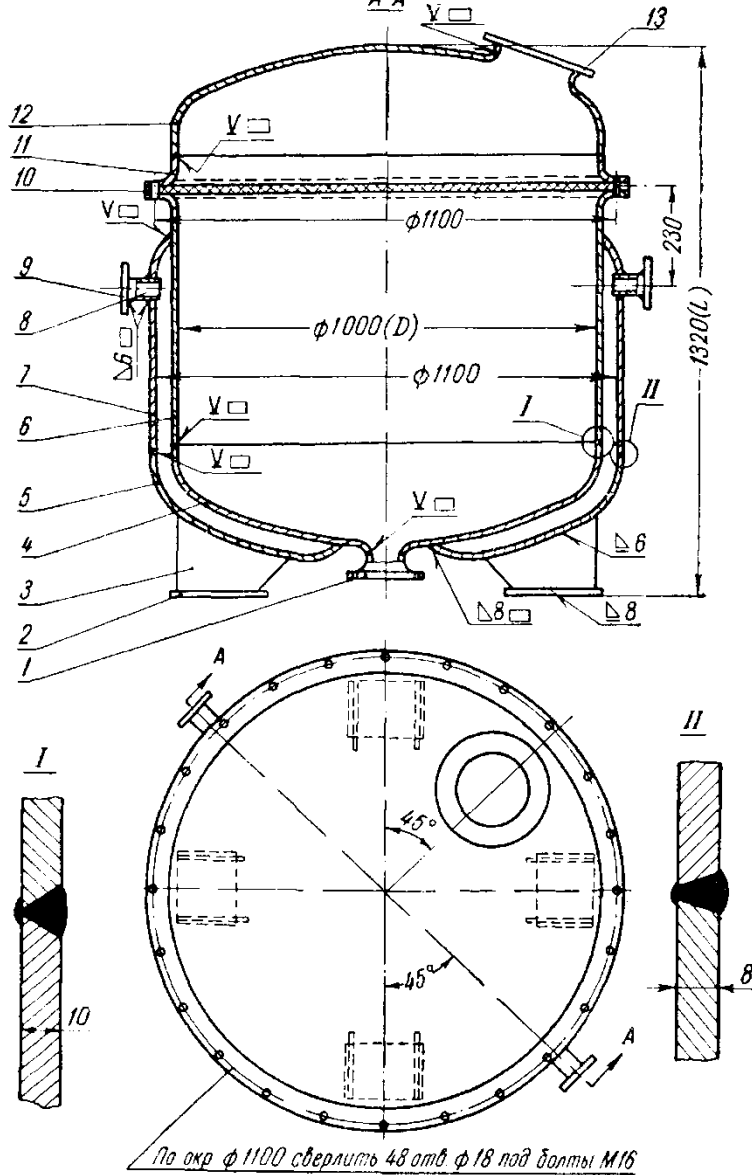


Примечание.  
Отверстия для  
труб не показаны



Детализация корпуса конденсатора

Вариант 7

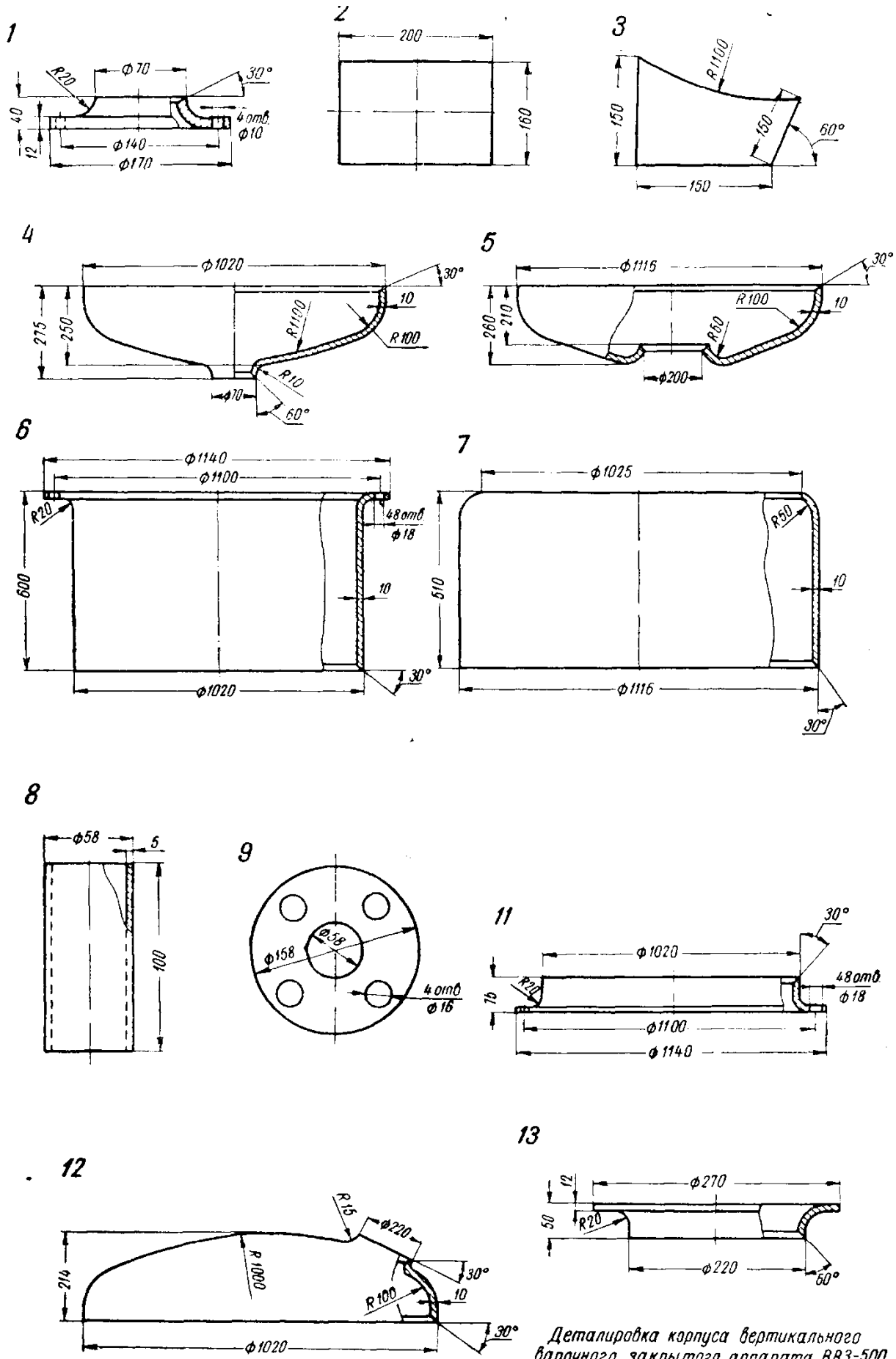


Вертикальный варочный закрытый аппарат предназначен для выработки пищевых химикатов. Он представляет собой цилиндрический резервуар, состоящий из корпуса, крышки, рубашки, штуцеров, лап и др. Корпус состоит из обечайки и днища диаметром 1000 мм. В центр днища варен штуцер. В днище крышки варена горловина для осмотра и засыпки исходных материалов. Паровая рубашка предназначена для поддержания требуемой температуры в аппарате. Давление в паровой рубашке 3 кг/см<sup>2</sup>. Корпус аппарата подвергается гидравлическому испытанию 0,7 кг/см<sup>2</sup>, а паровая рубашка — 4,5 кг/см<sup>2</sup>.

Общий вес 650,4 кг

Поз.	Наименование	Размеры заготовки	Кол.	детали	
				Вес	
13	Штуцер	∅ 270×50×12	1	4,0	4,0
12	Крышка	∅ 1020×214×10	1	98,0	98,0
11	Соединительное кольцо	∅ 1140×75×10	1	49,0	49,0
10	Прокладка	Резиновая	1	—	—
9	Фланец	∅ 158×58×12	2	1,45	2,9
8	Патрубок	∅ 58×5 l=100	2	0,45	0,9
7	Обечайка рубашки	∅ 1116×510×10	1	110,0	110,0
6	Обечайка аппарата	∅ 1140×600×10	1	167,0	167,0
5	Днище рубашки	∅ 1116×260×10	1	93,7	93,7
4	Днище аппарата	∅ 1020×275×10	1	98,0	98,0
3	Ребро лапы	150×150×10	8	1,7	13,6
2	Основание лапы	200×160×12	4	3,0	12,0
1	Штуцер	∅ 170×40×12	1	2,0	2,0

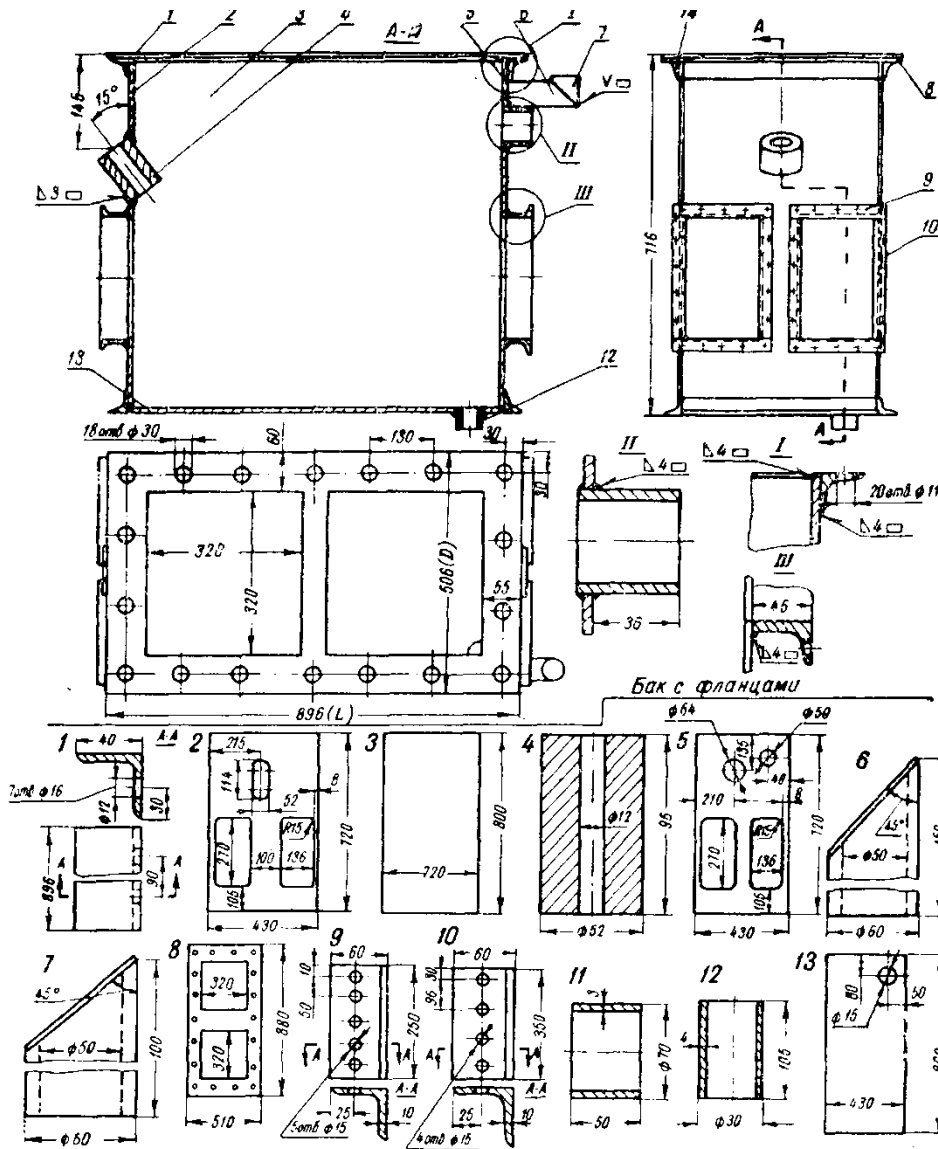
Корпус вертикального варочного аппарата ВВ3-500



Деталировка корпуса вертикального варочного закрытого аппарата ВВЗ-500



Вариант 8

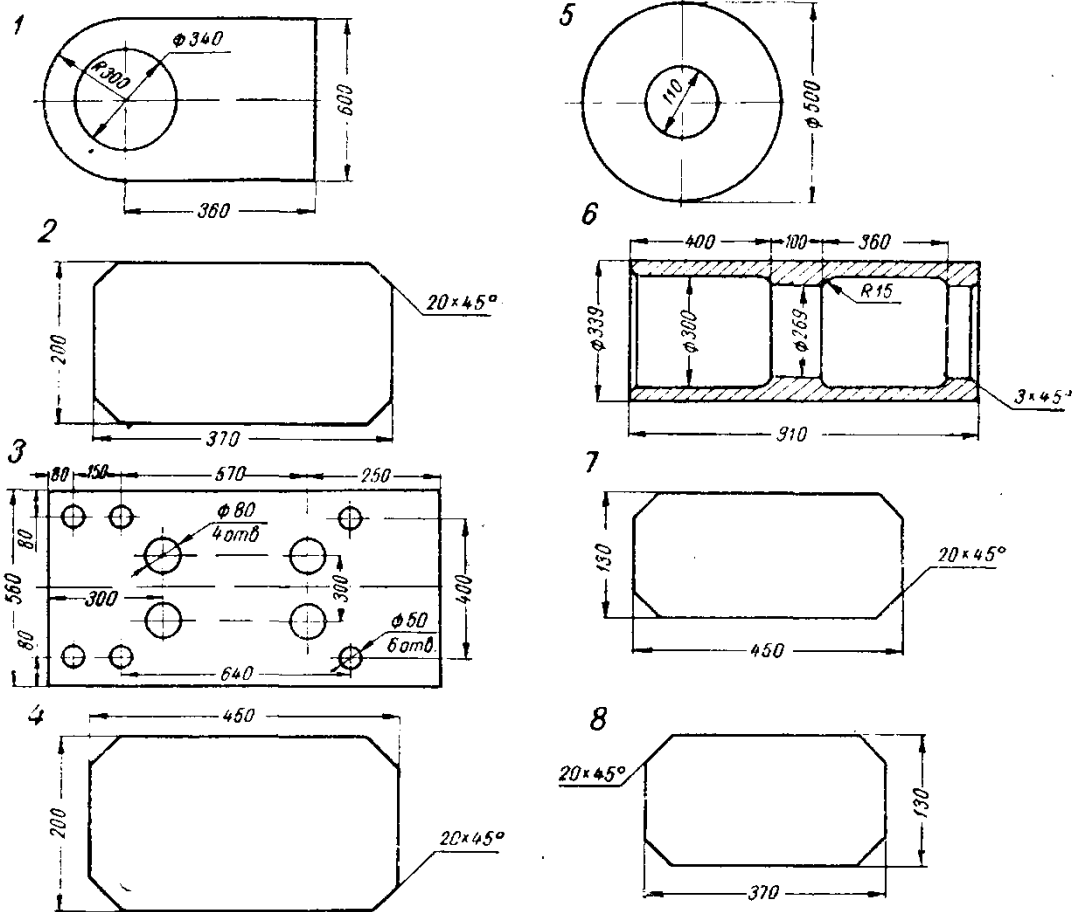
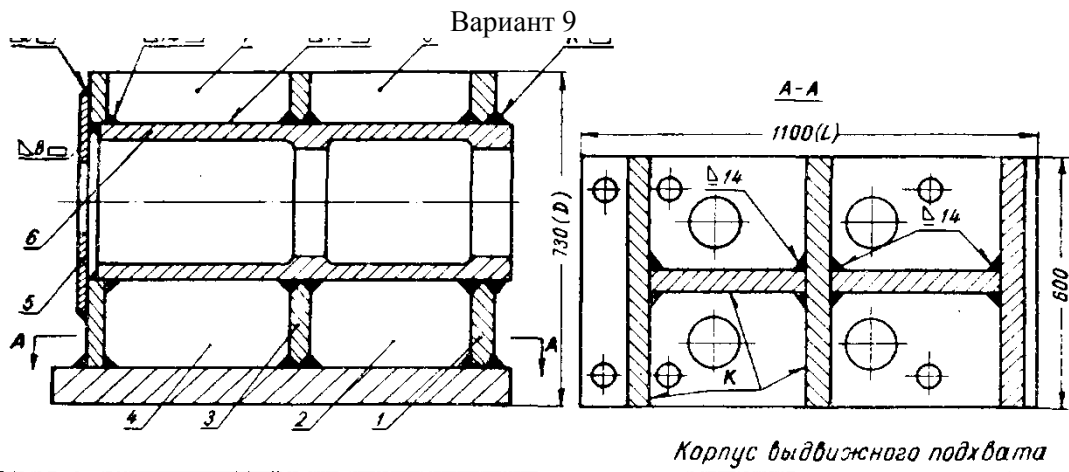


Бак с фланцами является узлом машины. Применяется он в химической промышленности для получения искусственного волокна. На двух боковых стенках имеются по два окна на каждой, в которые монтируются наборы электрообогревателей. Бак совместно с обогревателями предназначен для разогрева масла «силикон» до  $T = 170-200^{\circ}C$ , которое по трубопроводам поступает в систему обогрева нити. Бак работает при повышенном температурном режиме ( $200^{\circ}C$ ). Сварные швы должны быть герметичны, фланцы окон должны иметь ровную плоскость для лучшей герметизации при установке обогревателей. Уголок поз. 14, отличающийся от уголка поз. 1 только по длине, в деталировке не указан.

Общий вес 203,51 кг

Поз.	Наименование	Размеры заготовки	Кол.	Вес	
				детали	общий
14	Уголок	$\angle 40 \times 40 \times 4 \ l=896$	4	2,0	8,0
13	Дно	$800 \times 430 \times 10$	1	27,0	27,0
12	Труба сливная	$\varnothing 30 \times 4 \ l=105$	1	0,3	0,3
11	Патрубок	$\varnothing 70 \times 3 \ l=50$	1	0,26	0,26
10	Уголок фланца	$\angle 60 \times 60 \times 4 \ l=350$	8	1,3	10,4
9	Уголок фланца	$\angle 63 \times 63 \times 4 \ l=250$	8	0,9	7,2
8	Крышка	$880 \times 510 \times 10$	1	18,7	18,7
7	Колено патрубка	$\varnothing 60 \times 5 \ l=100$	1	0,5	0,5
6	Колено патрубка	$\varnothing 60 \times 5 \ l=150$	1	0,8	0,8
5	Передняя стенка	$720 \times 430 \times 10$	1	18,0	18,0
4	Бобышка	$\varnothing 52 \times 96$	1	1,55	1,55
3	Боковая стенка	$800 \times 720 \times 10$	2	45,0	90,0
2	Задняя стенка	$720 \times 430 \times 10$	1	16,0	16,0
1	Уголок	$\angle 40 \times 40 \times 4 \ l=430$	4	1,2	4,8

Деталировка бака с фланцем



Сварной узел подхвата затвора иллюзов состоит из трубы и приваренных к ней стоек. Снизу к стойкам приваривается плита. Конструкция подхвата затвора является ответственной, так как должна выдерживать нагрузку до 60 т.

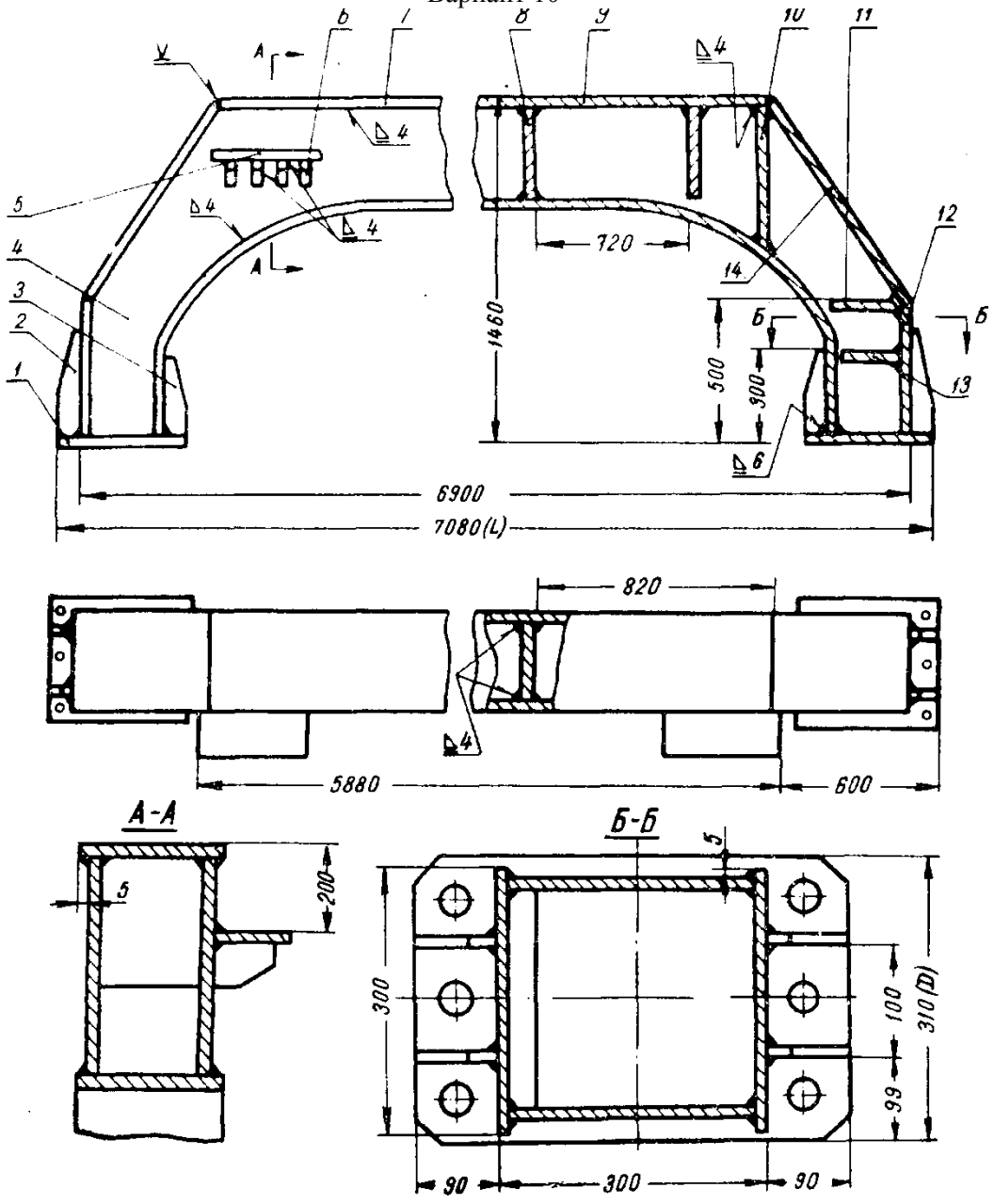
Общий вес 474,5 кг

Поз.	Наименование	Размеры заготовки	Кол.	детали	общий
8	Ребро	370×130×20	1	7,2	7,2
7	Ребро	450×130×20	1	9,1	9,1
6	Специальная труба	∅339×35 l=910	1	75,0	75,0
5	Фланец	∅500×110 s=10	1	14,6	14,6
4	Ребро	450×200×20	1	14,0	14,0
3	Плита	1050×560×70	1	300,0	300,0
2	Ребро	200×370×20	1	11,6	11,6
1	Стойка	660×600×20	3	43,0	43,0

Поз.	Наименование	Размеры заготовки	Кол.	Вес	
				детали	общий

Детализировка корпуса выдвижного подхвата

Вариант 10

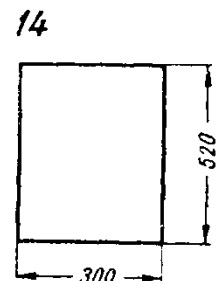
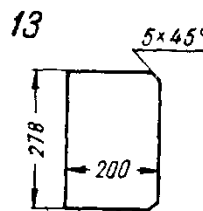
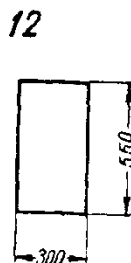
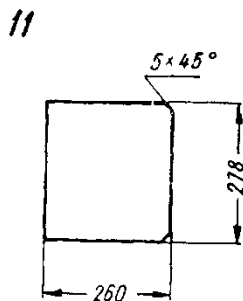
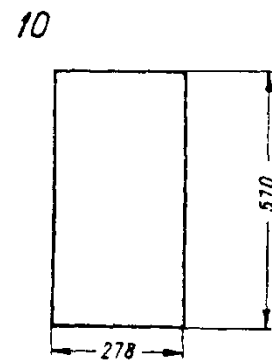
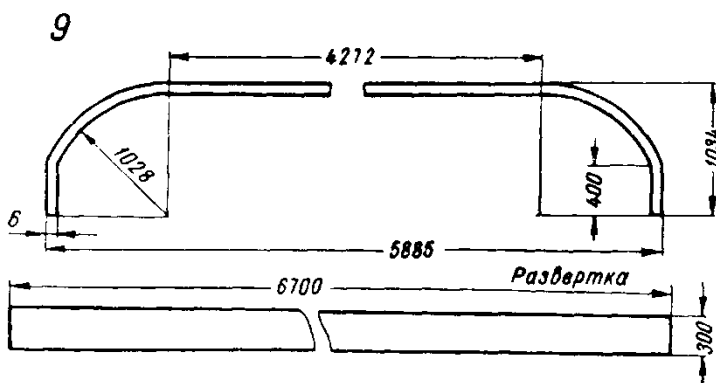
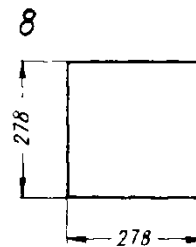
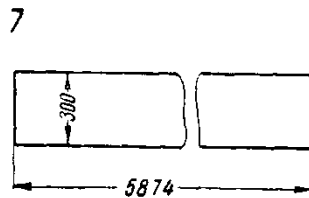
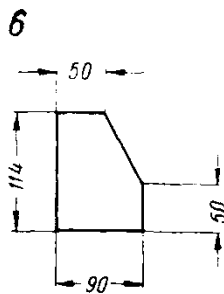
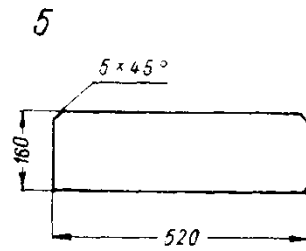
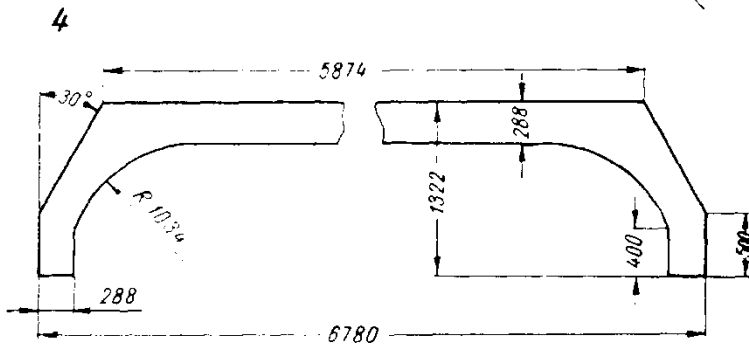
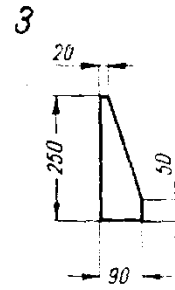
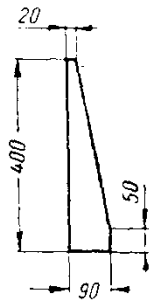
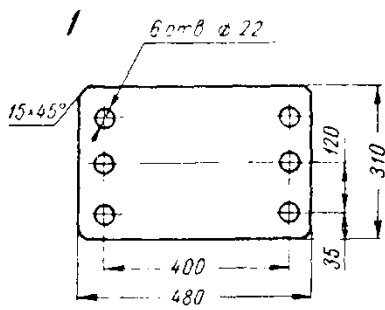


Общий вес 614,9 кг

14	Полоса	520×300×6	2	7,3	14,6
13	Диафрагма	278×200×6	2	2,6	5,2
12	Полоса	550×300×6	2	7,8	15,6
11	Диафрагма	260×278×6	2	3,5	7,0
10	Диафрагма	570×278×6	2	7,4	14,8
9	Пояс нижний	6700×300×6	1	94,3	94,3
8	Диафрагма	278×278×6	7	3,6	25,2
7	Пояс верхний	5874×300×6	1	82,0	82,0
6	Ребро	90×114×6	8	0,4	3,2
5	Лист	520×160×6	2	3,9	7,8
4	Стенка	6780×1322×6	2	164,0	328,0
3	Ребро	250×90×6	4	0,7	2,8
2	Ребро	400×90×6	4	1,0	4,0
1	Основа	480×310×10	2	5,2	10,4

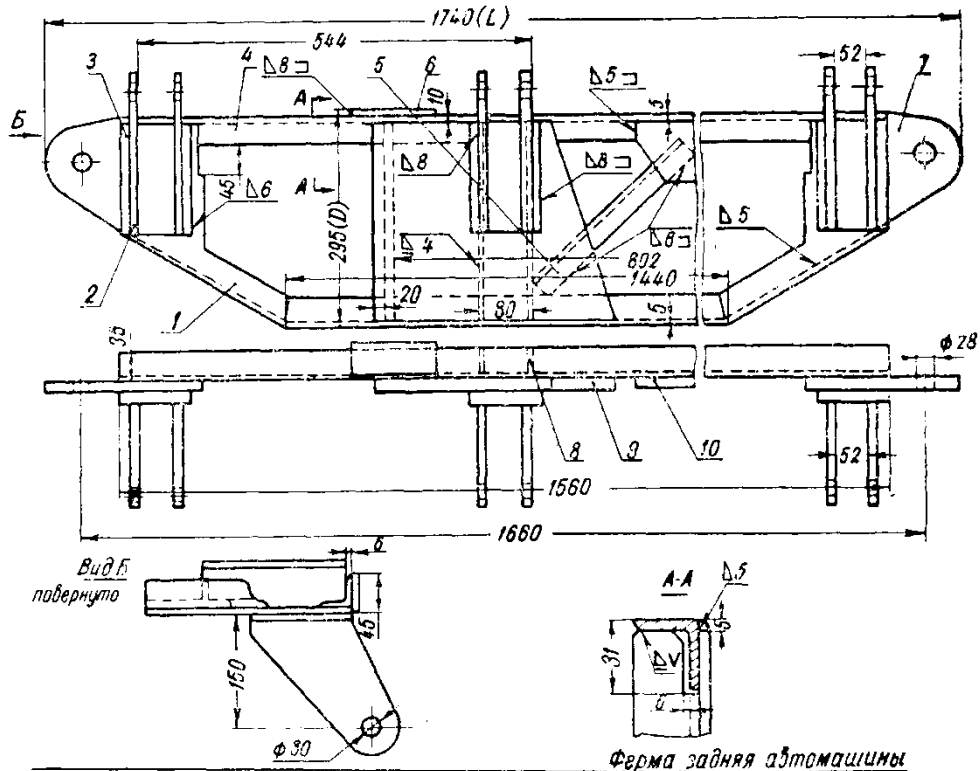
Портал — один из узлов вибро-формирующего агрегата, который предназначен для выдачи, распределения и уплотнения бетона при формовке тонкостенных шатровых плит перекрытий на широком конвейере. Конструкция портала цельносварная.

Поз.	Наименование	Размеры заготовки	Кол.	детали	
				детали	общий
				Вес	
<b>Портал</b>					

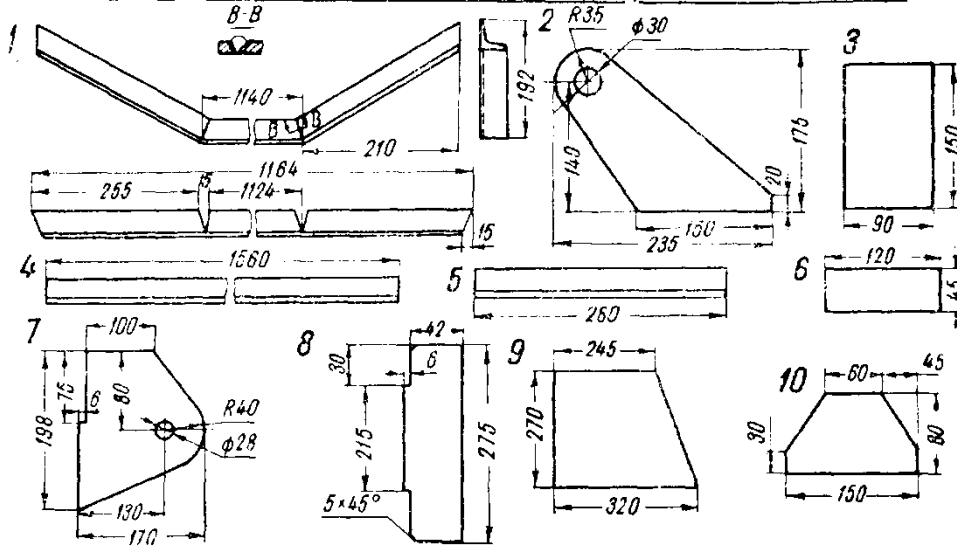


Деталировка портала

Вариант 11



Ферма задняя автомашины



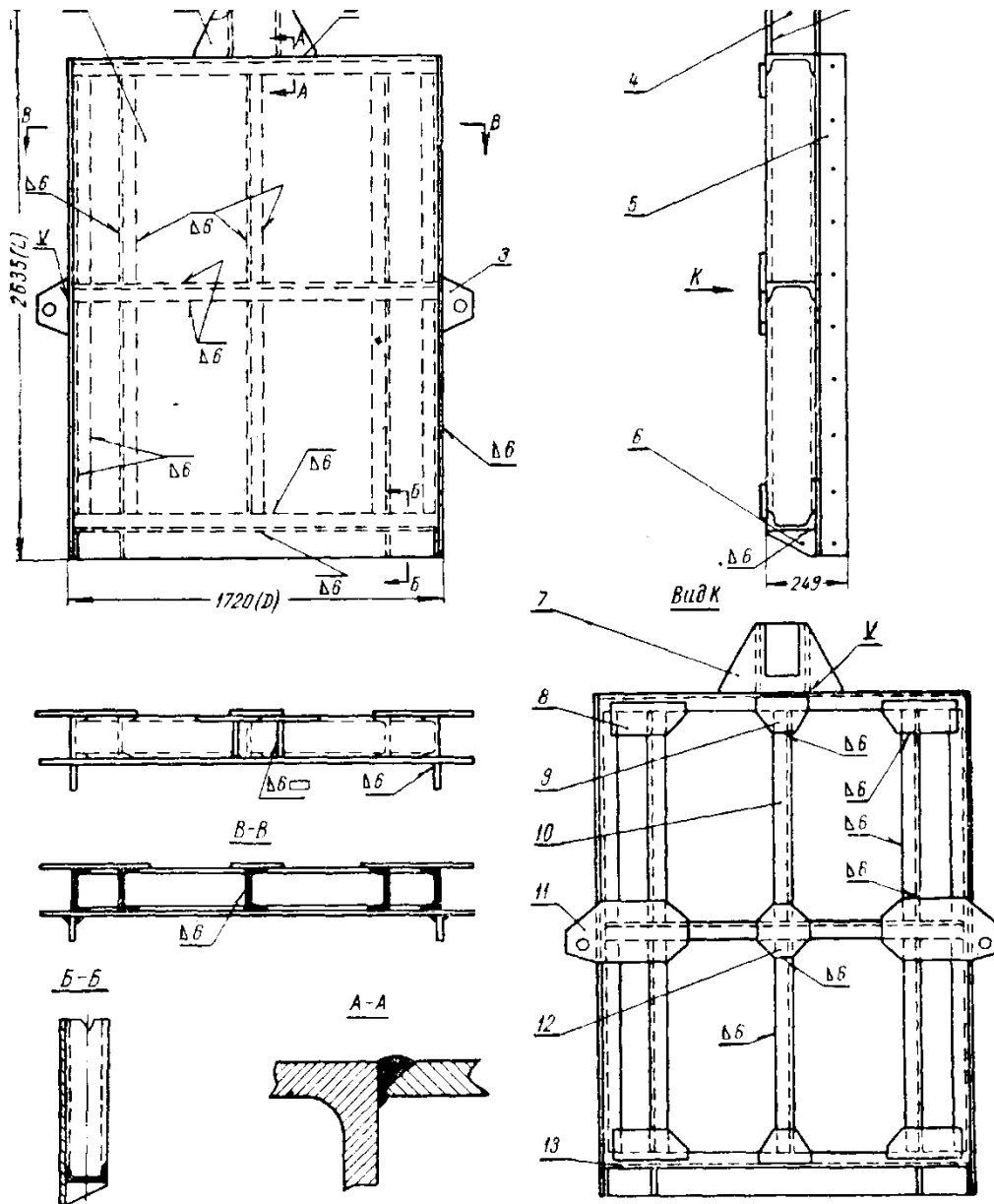
Задняя ферма является связующим звеном основной рамы автомашины, предназначенной для перевозки грузов цилиндрической формы. Ферма состоит из двух угольников: верхнего и нижнего; концы угольников связаны двумя щеками. В середине угольники скрепляются двумя раскосами посредством косынок. К верхнему угольнику привариваются две планки. К большим косынкам и к щекам привариваются кронштейны. При сборке фермы следует обеспечить правильное взаимное расположение узлов и деталей.

Общий вес 60,8 кг

Поз.	Наименование	Размеры заготовки	Кол.	детали	
				общий	
				Вес	
10	Косынка средняя	150×80×4	1	0,4	0,4
9	Косынка	270×320×8	2	4,1	8,2
8	Стойка	275×48×4	6	0,8	4,8
7	Щека	198×170×8	2	3,0	6,0
6	Планка	120×45×10	2	0,54	1,08
5	Раскос	∠36×36×5 l=280	2	0,7	1,4
4	Угольник верхний	∠36×36×5 l=1560	1	4,4	4,4
3	Основание кронштейна	150×90×10	4	1,08	4,3
2	Щека кронштейна	175×235×10	8	3,2	25,6
1	Угольник нижний	∠36×36×4 l=1664	1	4,7	4,7

Детализация задней фермы

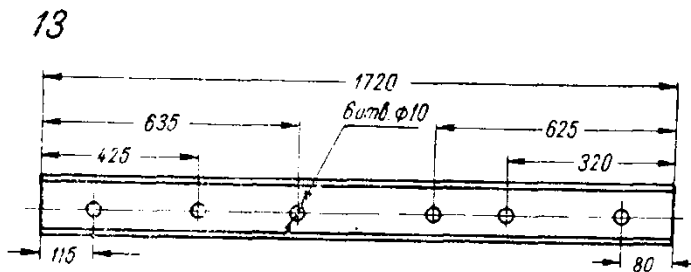
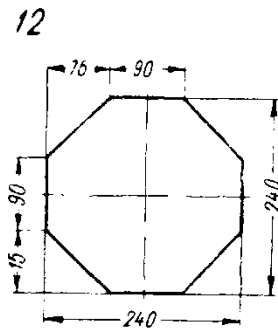
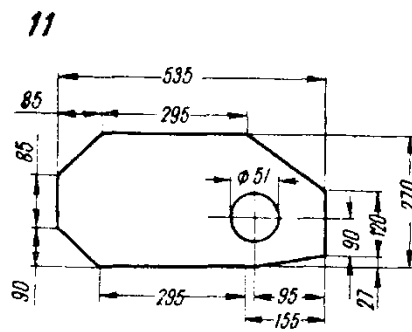
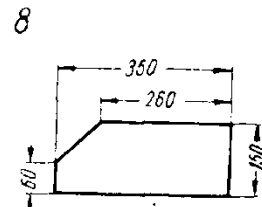
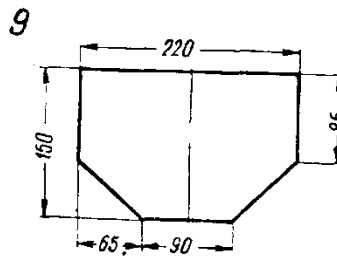
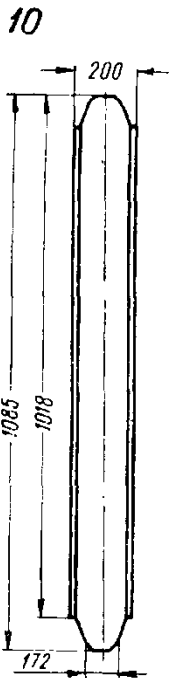
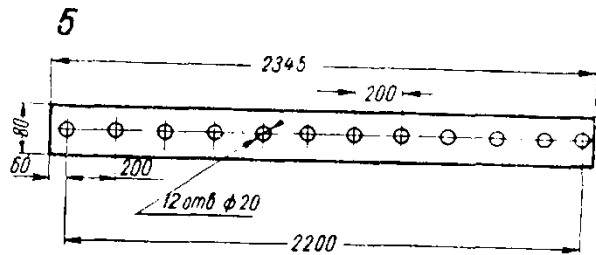
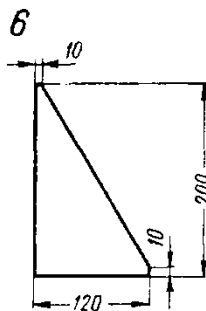
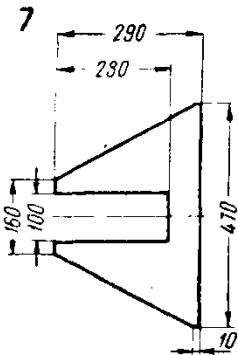
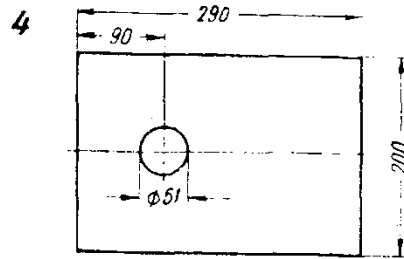
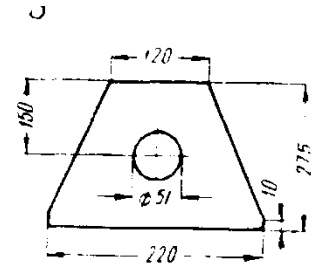
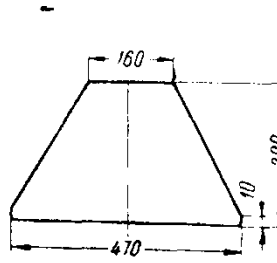
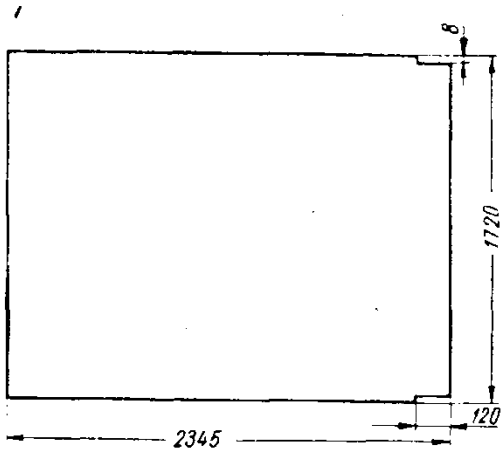
Вариант 12



Затворы предназначены для перекрытия водоспускных отверстий в бетонных или железобетонных гидравлических сооружениях. Затвор представляет собой сварную металлоконструкцию, изготовленную из профильного и листового материалов. При работе затвор может быть открыт полностью или частично, для пропуска воды в нижний бьеф. Плоский затвор состоит: из обшивки, расположенной с напорной стороны, воспринимающей давление воды; вертикально-поперечных ригелей, воспринимающих все давление на затвор; профильных связей и концевых стоек, опорно-ходовых частей, уплотняющих и подвесных устройств.

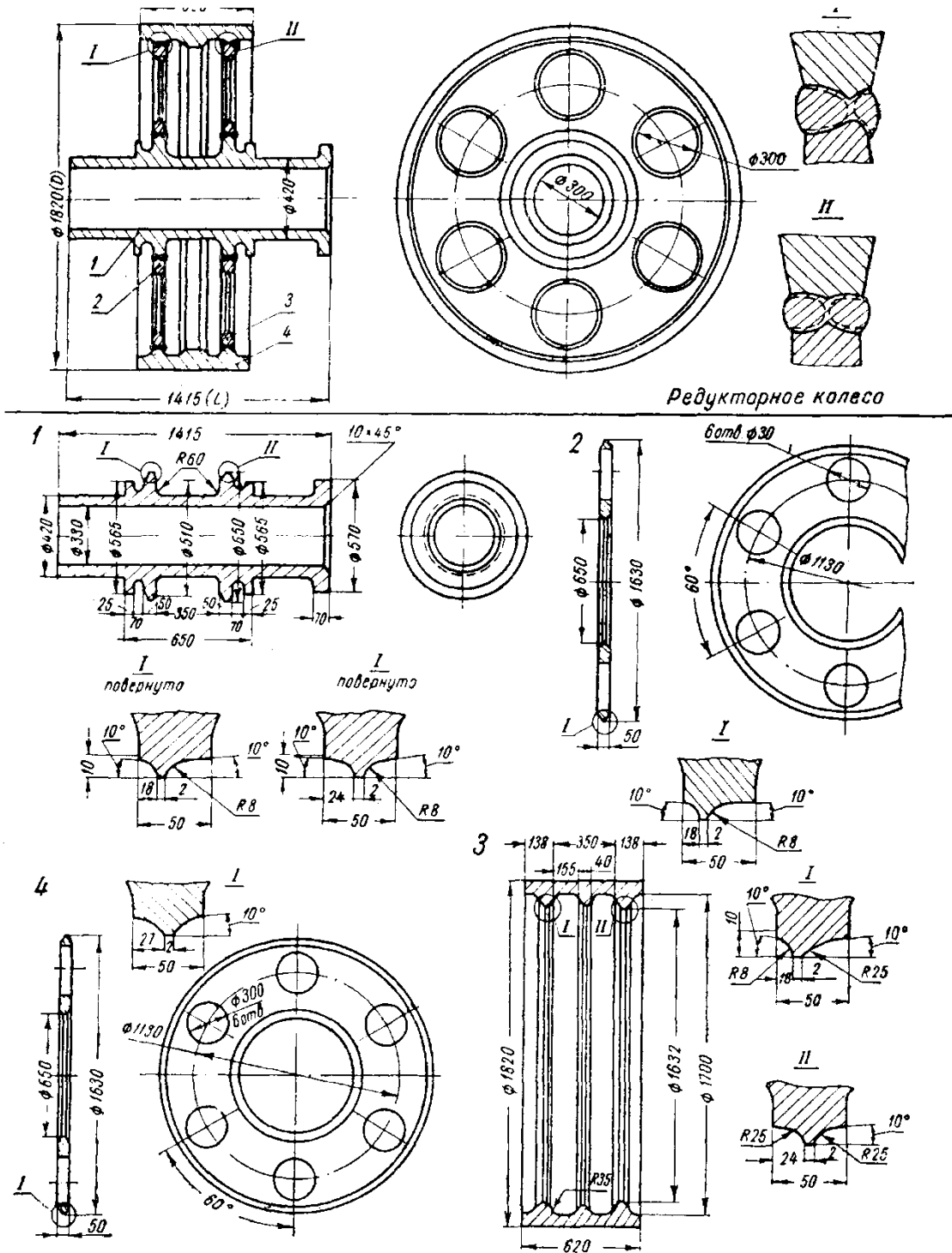
Общий вес 672,1 кг					
Поз.	Наименование	Размеры заготовки	Кол.	детали	общий
				Вес	
13	Швеллер поперечный	[№ 20 <sup>a</sup> l=1720	3	38	114
12	Накладка	240×240×8	1	3,6	3,6
11	Накладка	535×270×8	2	7,8	15,6
10	Швеллер продольный	[№ 20 <sup>a</sup> l=1086	10	22,0	220,0
9	Накладка	220×150×8	2	2,6	5,2
8	Накладка	350×150×8	4	3,1	12,4
7	Косынка с вырезом	470×290×8	1	4,4	4,4
6	Ребро	200×120×8	2	0,8	1,6
5	Ребро	2345×80×8	2	11,5	23,0
4	Диафрагма	290×200×8	2	3,5	7,0
3	Косынка	220×275×8	2	3,7	7,4
2	Косынка	470×290×8	1	5,9	5,9
1	Обшивка	2345×1720×8	1	252,0	252,0

Металлоконструкция гидрозатвора



Детализовка  
металлоконструкции затвора

Вариант 13



Редукторное колесо является преобразователем скорости и может передавать движение от турбины генератору, турбомашине, насосу и гребному винту корабля. Оно состоит из кованого вала, обода и двух дисков. При этом передачи могут быть как повышающие, так и понижающие. Колеса изготавливаются двух-, трех- и четырехдисковыми в зависимости от веса и диаметра. Диски служат для обеспечения жесткости и соединения вала с ободом.

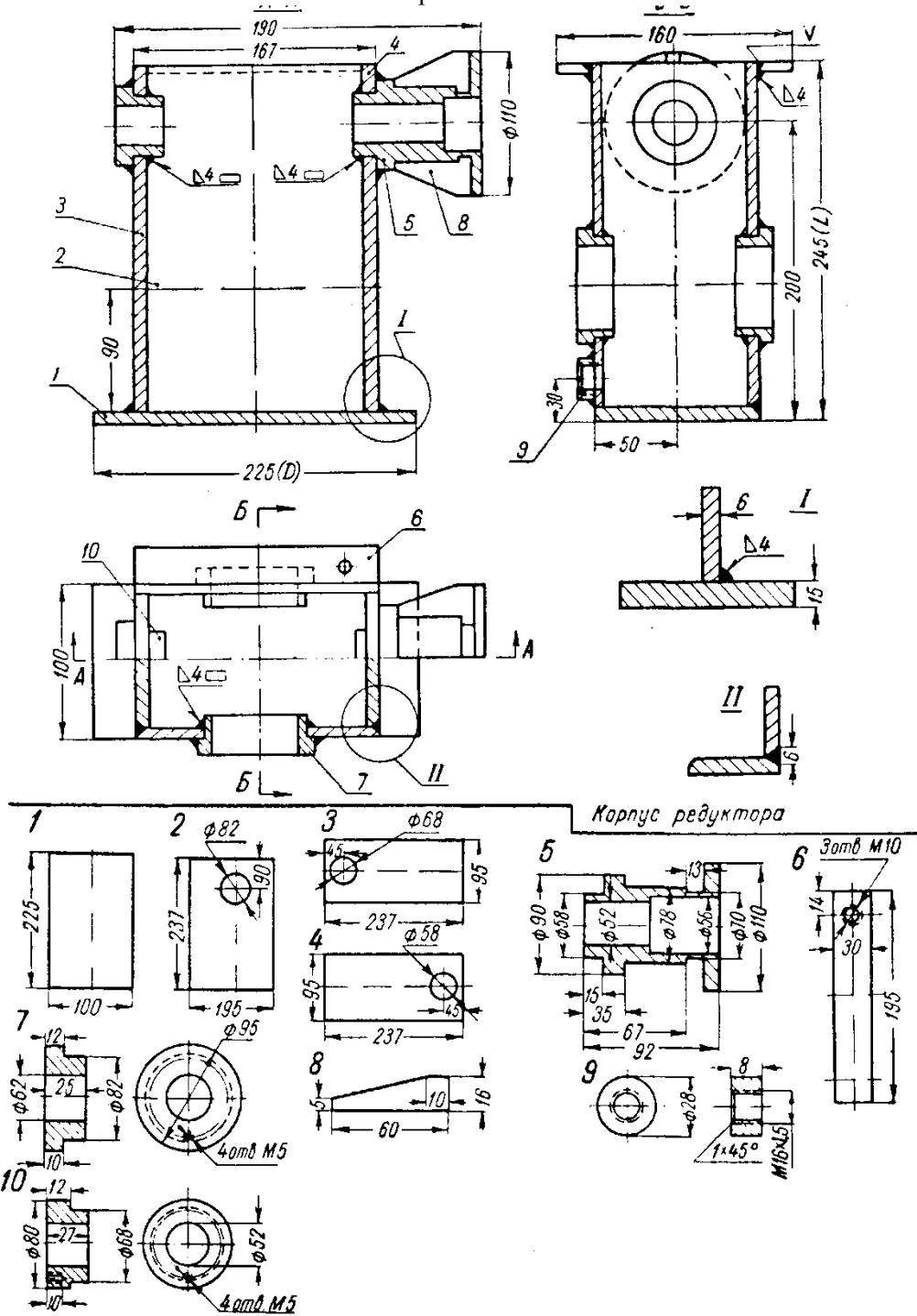
Общий вес 3619,0 кг

Поз.	Наименование	Размеры заготовки	Кол.	детали	
				Вес	
4	Диск	φ 1630×50	1	518,0	518,0
3	Обод	φ 1820×620×100	1	1740,0	1740,0
2	Диск	φ 1630×50	1	518,0	518,0
1	Вал	φ 650×1415	1	843,0	843,0

**Деталировка редукторного колеса**



Вариант 14



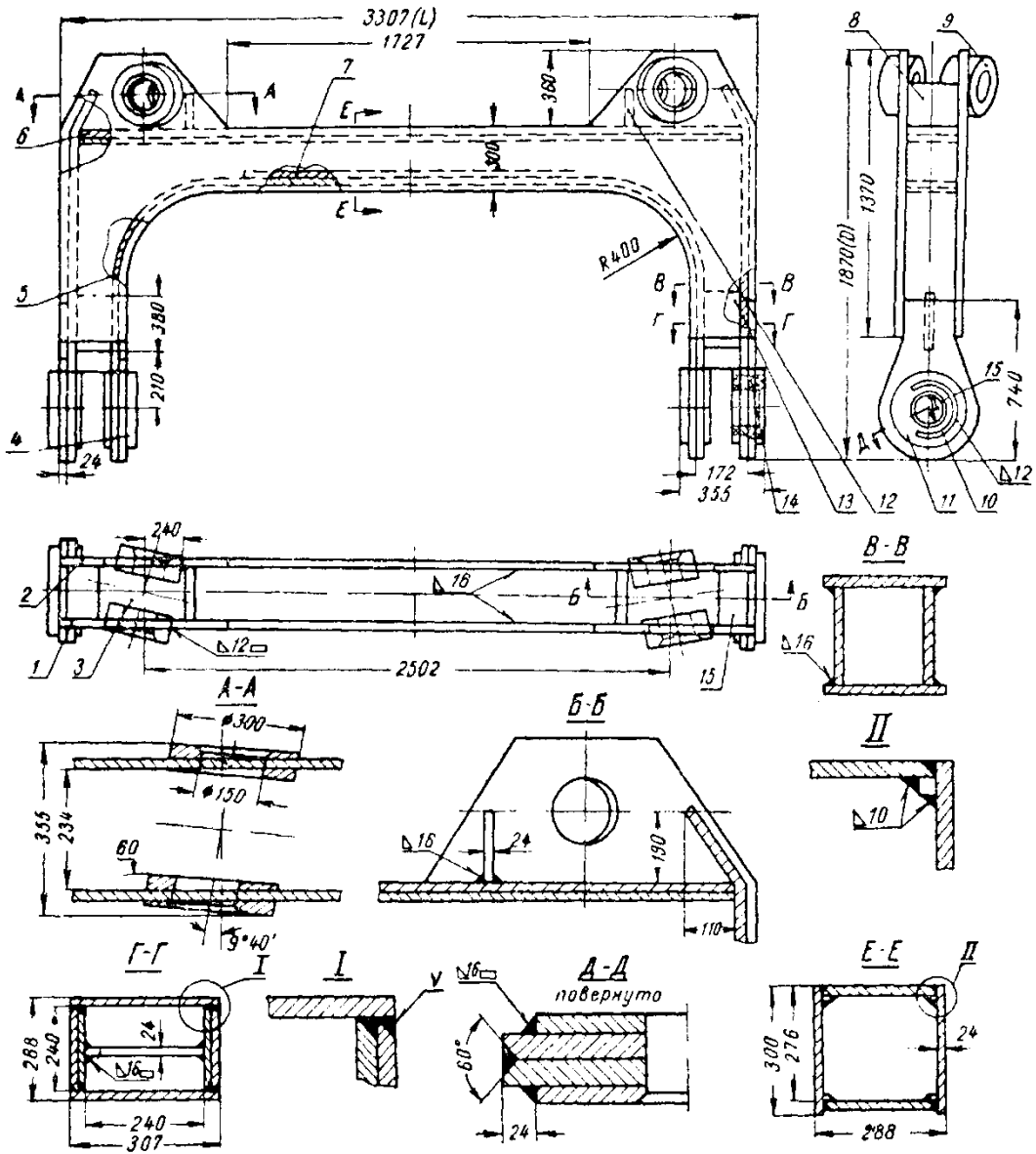
Редуктор служит для изменения числа оборотов двигателя, а корпус редуктора — для размещения зубчатых передач редуктора, предохраняет смазку от загрязнения и распыления в атмосферу, а также обеспечивает безопасность условия работы. Корпус сварного редуктора состоит из плиты, служащей основанием для всей конструкции, четырех стенок и четырех бобышек, в которые устанавливаются подшипники под валы. Корпус редуктора работает в условиях динамической нагрузки.

Общий вес 17,0 кг

Поз.	Наименование	Размеры заготовки	Кол.	Вес	
				детали	общий
10	Бобышка	∅ 80×27	1	0,6	1,2
9	Приварыш	∅ 28×8	1	0,15	0,15
8	Косынка	60×16×6	4	0,4	1,6
7	Бобышка	∅ 95×25	2	0,6	1,2
6	Планка	195×30×10	2	0,4	0,8
5	Бобышка	∅ 110×92	1	1,4	1,4
4	Стенка	237×95×6	1	1,2	1,2
3	Стенка	237×95×6	1	1,2	1,2
2	Стенка	237×195×6	2	2,3	4,6
1	Плита	225×100×16	1	2,7	2,7

Детализовка корпуса редуктора

Вариант 15



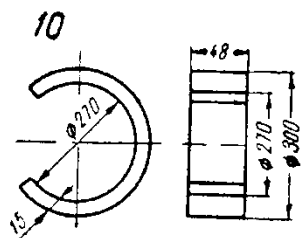
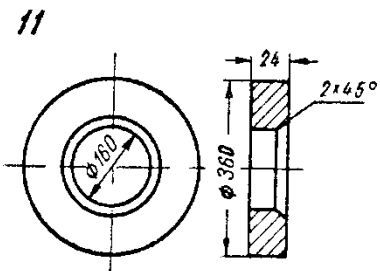
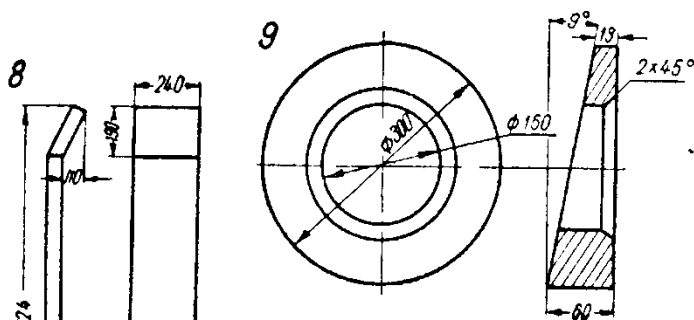
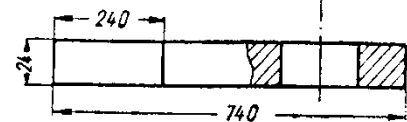
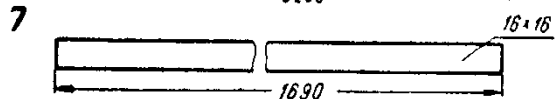
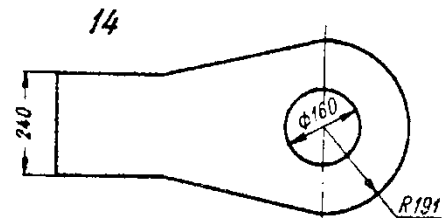
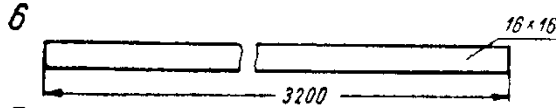
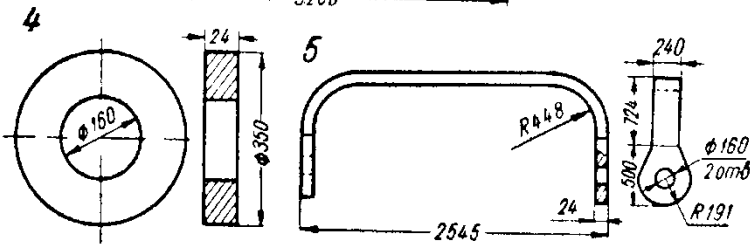
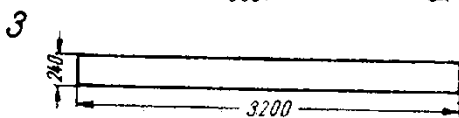
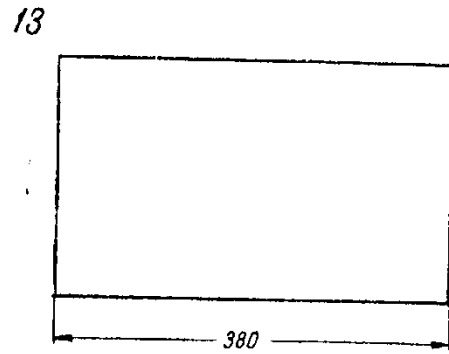
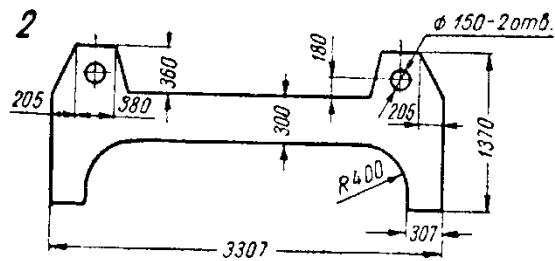
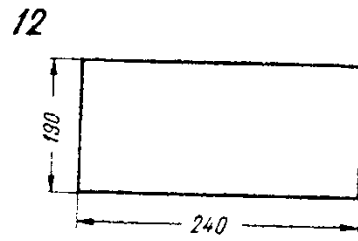
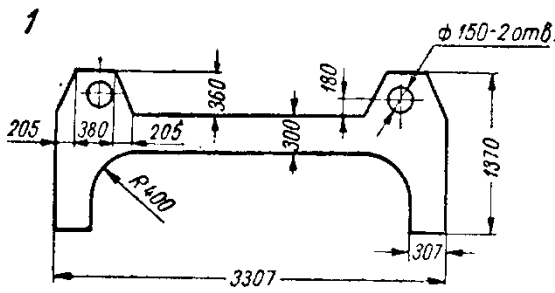
Коромысло экскаватора предназначено для удержания на себе отгребающего щита. Оно представляет собой корсбчатую П-образную сварную конструкцию, состоящую из двух вертикальных листов, имеющих в верхней части выступы для приварки бонок, в отверстиях которых размещаются оси торцовых листов. Конструкция работает при больших механических нагрузках. Нижняя часть коромысла на ссях крепится к экскаватору, а в верхней части устанавливаются два ролика, по которым проходит трес. Параллельность бонок должна быть в пределах  $\pm 1$  мм, а соосность фланцев —  $\pm 0,5$  мм.

Общий вес 1590 кг

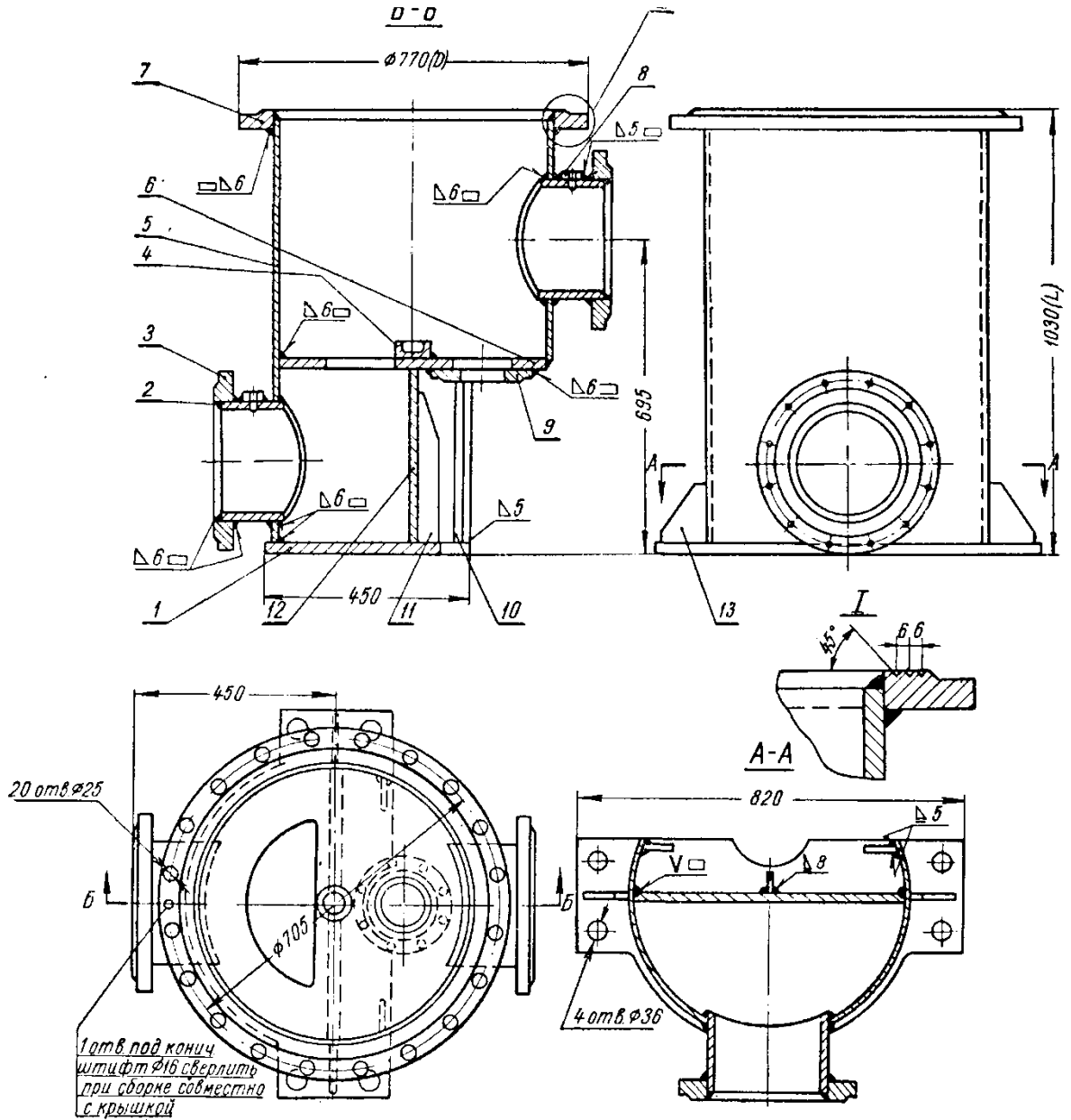
Поз.	Наименование	Размеры заготовки	Кол	детали	общий
14	Серьга	740×382×24	2	33,2	66,4
13	Внутренняя распорка	210×380×24	2	17,0	34,0
12	Наружная распорка	240×190×24	2	7,8	15,6
11	Фланец	∅350×160 s=24	2	18,0	36,0
10	Упор	∅300×48	2	6,2	12,4
9	Бонка	∅300×60	8	11,0	88,0
8	Торцовый лист	1748×328×24	2	80,0	160,0
7	Квадрат нижний	16×16×1690	2	3,3	6,6
6	Квадрат верхний	16×16×3200	2	6,4	12,8
5	Нижний лист	4825×382×24	1	230,0	230,0
4	Фланец	∅350×160 s=24	6	14,5	87,0
3	Верхний лист	3200×240×24	1	143,0	143,0
2	Боковина	3307×1370×24	1	344,0	344,0
1	Боковина	3307×1370×24	1	344,0	344,0

Поз.	Наименование	Размеры заготовки	Кол	Вес	
				детали	общий

Коромысло экскаватора



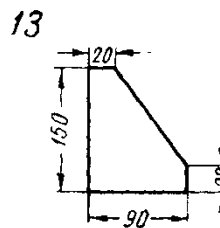
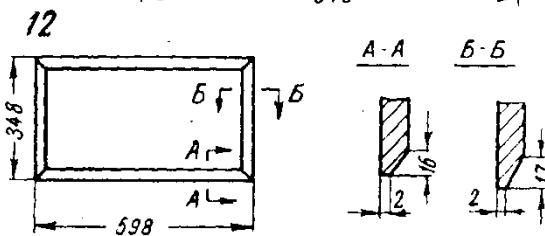
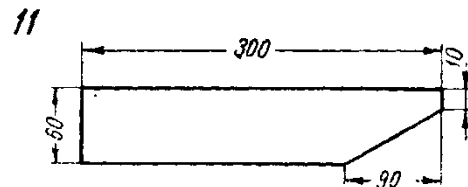
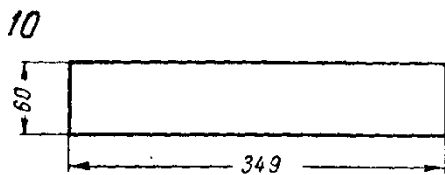
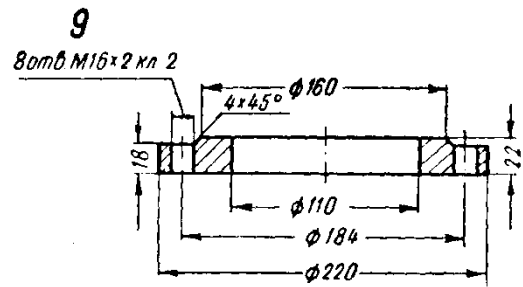
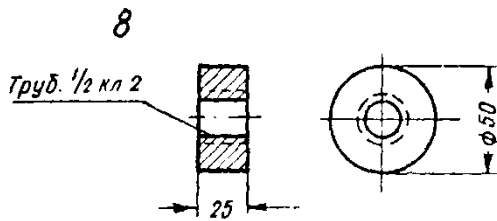
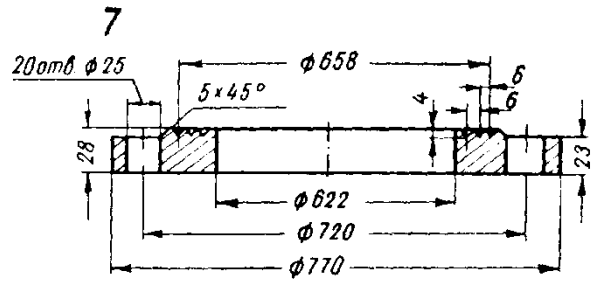
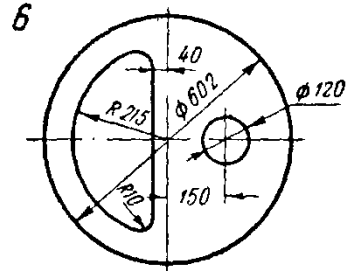
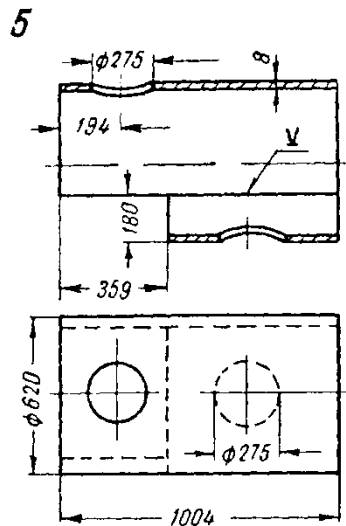
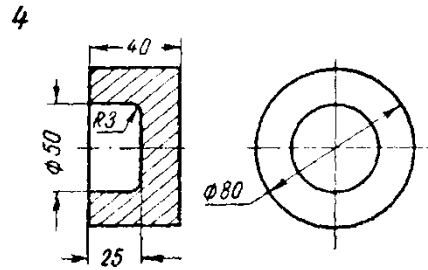
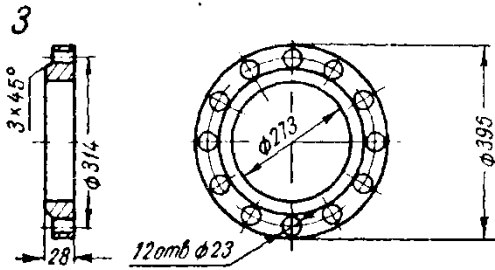
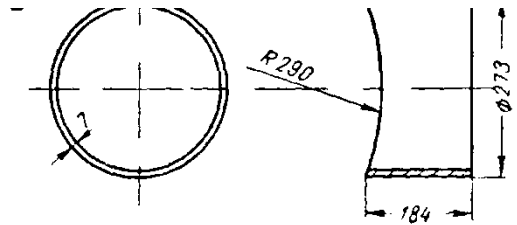
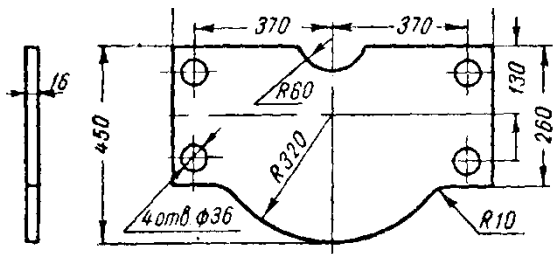
Вариант 16



Фильтр предназначается для дополнительной очистки циркуляционной охлаждающей воды, подаваемой в всасуемо- и маслоохладители турбины. Вода, подлежащая фильтрации, поступает через нижний патрубок и проходит через три секции фильтрующей секции, поступает в кольцевое пространство корпуса и выходит через верхний патрубок.

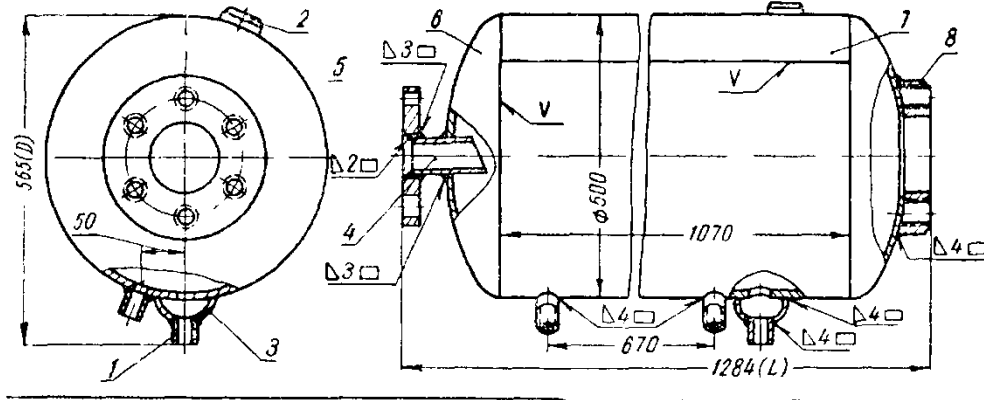
Общий вес 250 кг					
Поз.	Наименование	Размеры заготовки	Кол.	детали	общий
				Вес	
13	Ребро опоры	150×90×10	2	0,7	1,4
12	Стенка боковая	598×348×16	1	24,5	24,5
11	Ребро	300×60×10	1	1,6	1,6
10	Ребро	349×60×10	2	1,6	3,2
9	Фланец	Ø 220×22	1	4,25	4,25
8	Наварыш	Ø 50×25	2	0,31	0,62
7	Фланец	Ø770×662 s=28	1	24,6	24,6
6	Верхнее дно	Ø 602×16	1	27,3	27,3
5	Обечайка	Ø 620×1004×8	1	96,5	96,5
4	Подпятник	Ø 80×40	1	1,2	1,2
3	Фланец	Ø 395×273 s=28	2	10,1	20,2
2	Патрубок	Труба Ø 273×7 l=184	2	7,6	15,2
1	Нижнее дно	820×450×16	1	30,0	30,0

Корпус фильтра

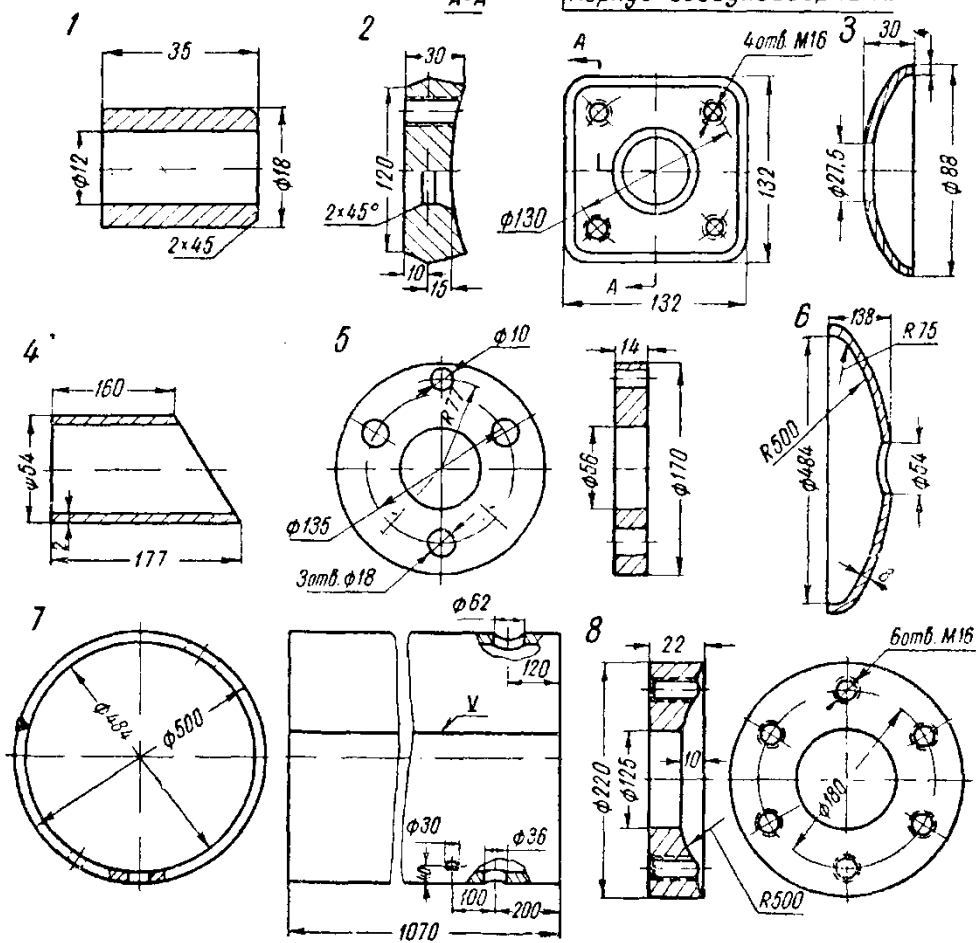


Детализировка корпуса фильтра

Вариант 17



Корпус воздухоборника



Воздухоборник предназначен для аккумуляции и сглаживания пульсации сжатого воздуха при подаче его к пневматическим устройствам. Он состоит из обечайки, двух днищ, соединительных фланцев и отстойника. Сварные швы должны быть прочными и плотными.

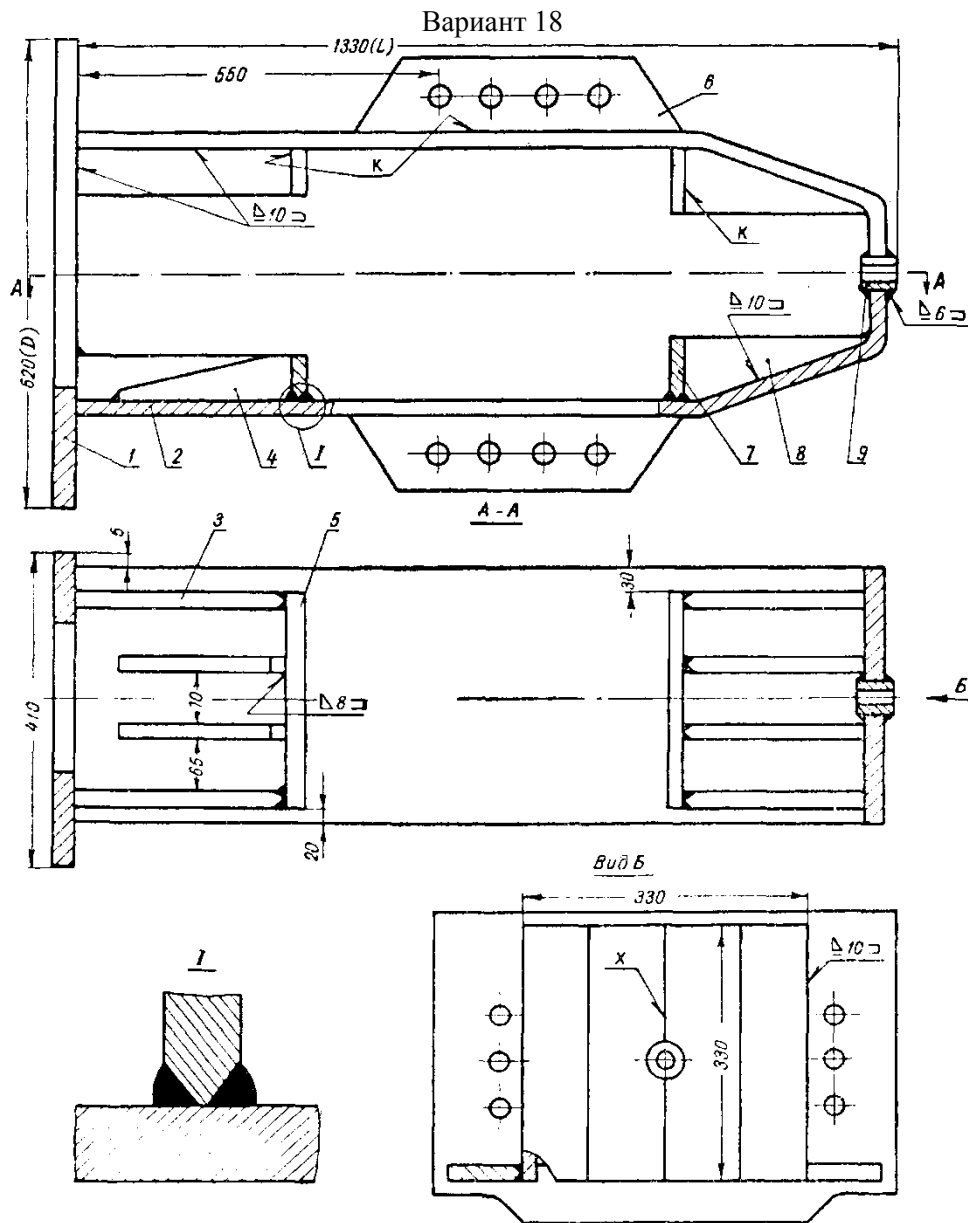
Примечание. В каждой детали 6 отверстия разные.

Общий вес 164,8 кг

Поз.	Наименование	Размеры заготовки	Кол.	детали	общий
				Вес	
8	Фланец	∅ 220×125 s=22	1	0,93	0,93
7	Обечайка	8×1070×1570	1	112,0	112,0
6	Днище	∅ 484×138×8	2	23,0	46,0
5	Фланец	∅ 170×14	1	1,6	1,6
4	Патрубок	Труба ∅ 54×2 l=177	1	0,4	0,4
3	Отстойник	∅ 88×30×4	1	0,3	0,3
2	Фланец	132×132×30	1	3,5	3,5
1	Штуцер	∅ 18×3 l=35	3	0,07	0,21

Поз.	Наименование	Размеры заготовки	Кол.	детали	
				общий	
				Вес	

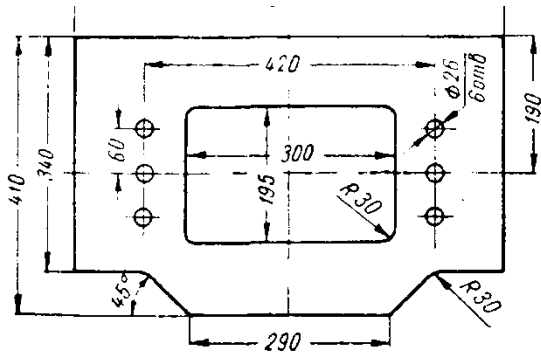
Детализация корпуса воздухоборника



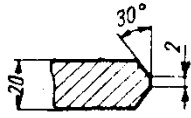
Направляющий аппарат авто-  
сцепки воспринимает удары при  
сцеплении, во время остановок и  
в движении тепловоза с составом,  
а также передает тяговое усилие  
от тепловоза составу. Направ-  
ляющий аппарат представляет  
собой сварную конструкцию, вы-  
полненную из листовой прокат-  
ной стали.

Общий вес 297 кг					
9	Втулка	$\varnothing 40 \times 20 \ l=40$	1	0,3	0,3
8	Ребро	$285 \times 74 \times 20$	8	1,3	10,4
7	Ребро	$280 \times 74 \times 20$	2	3,24	6,48
6	Фасонка	$560 \times 120 \times 20$	2	13,2	26,4
5	Ребро	$280 \times 54 \times 20$	2	2,4	4,8
4	Косынка	$240 \times 54 \times 20$	4	4,85	19,4
3	Ребро	$330 \times 54 \times 20$	4	3,75	15,00
2	Лист боковой	$1395 \times 330 \times 20$	2	72,0	144,0
1	Лист лобовой	$620 \times 410 \times 30$	1	70,0	70,0
Поз.	Наименование	Размеры заготовки	Кол.	детали	
				Вес	

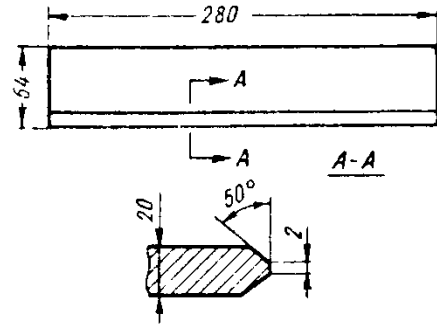
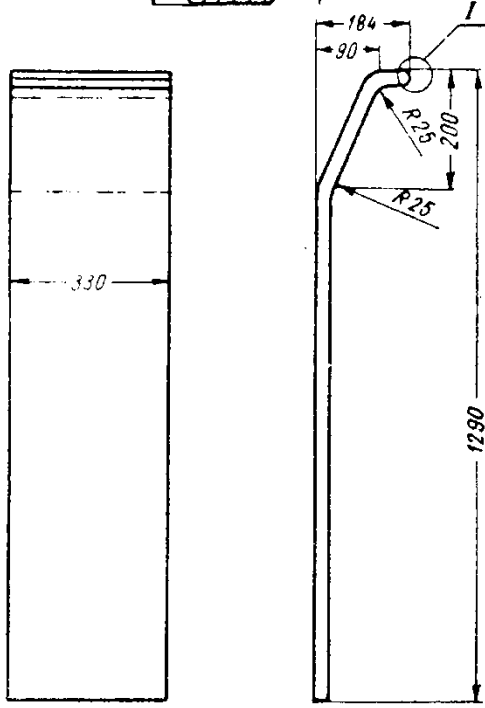
**Детализовка направляющего  
аппарата автосцепки**



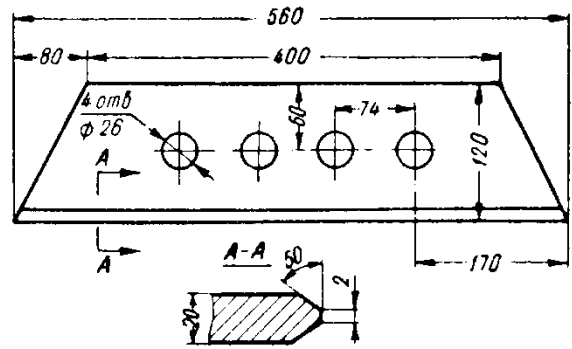
2



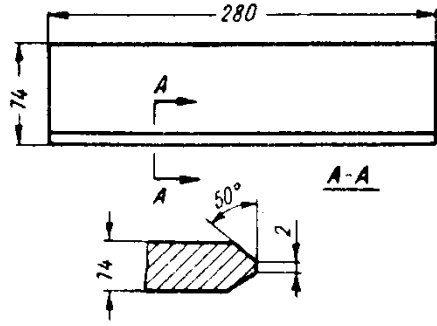
1



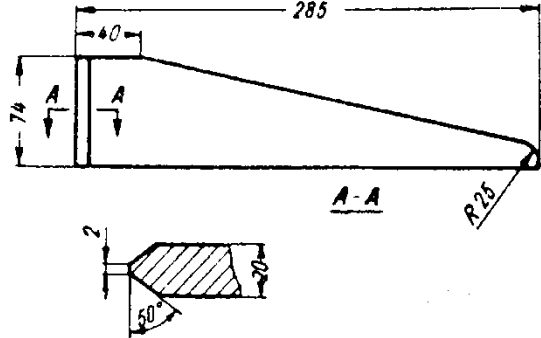
6



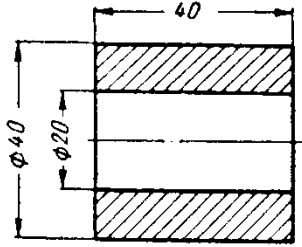
7



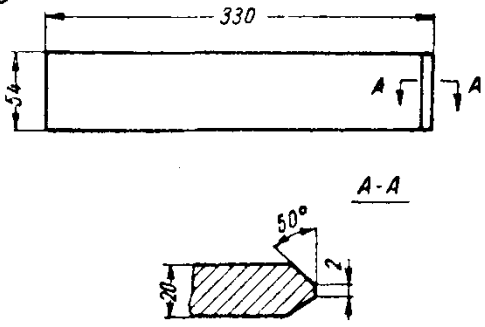
8



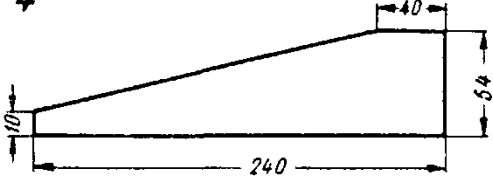
9



3



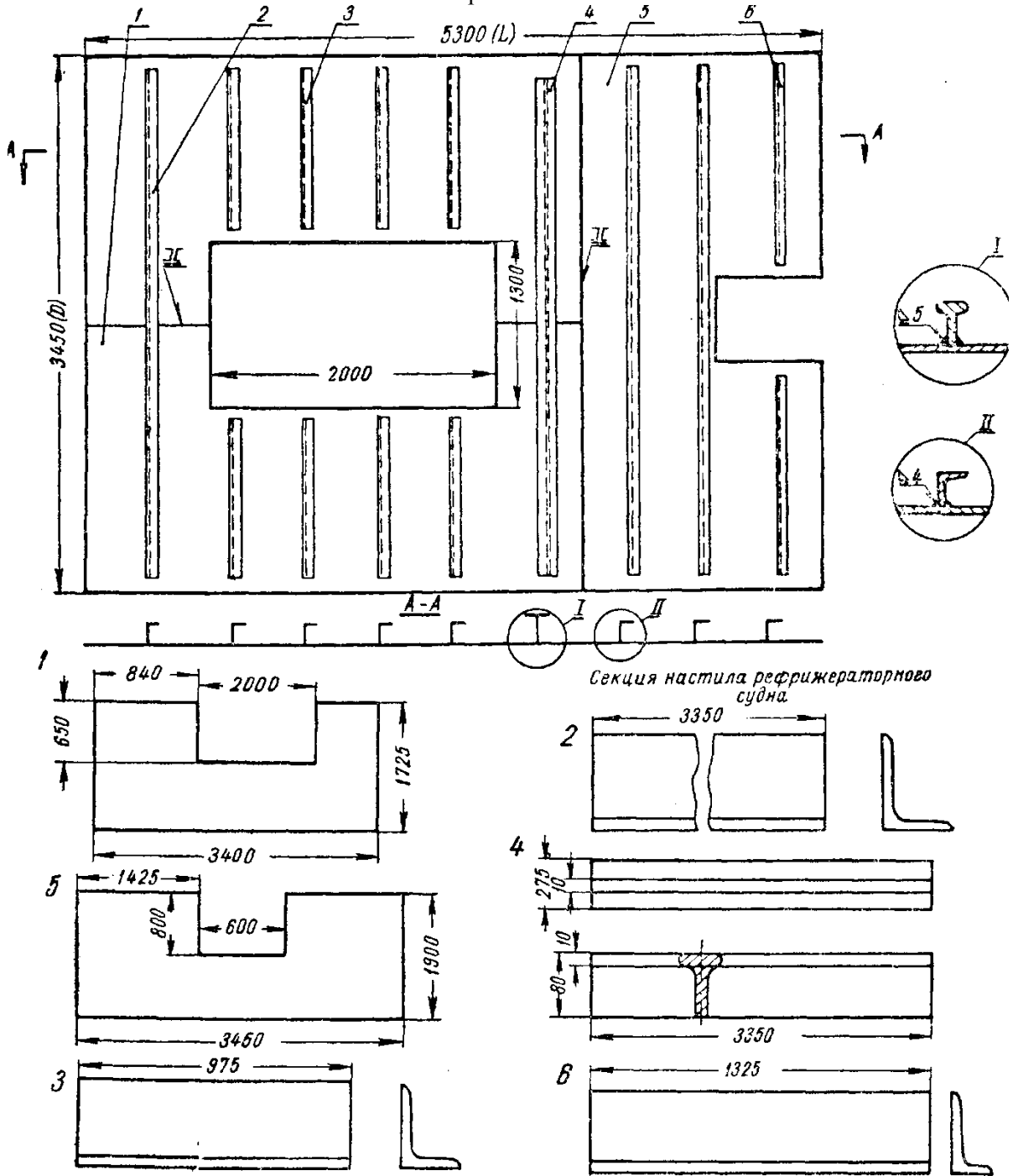
4



Деталировка направляющего аппарата автосцепки



Вариант 19



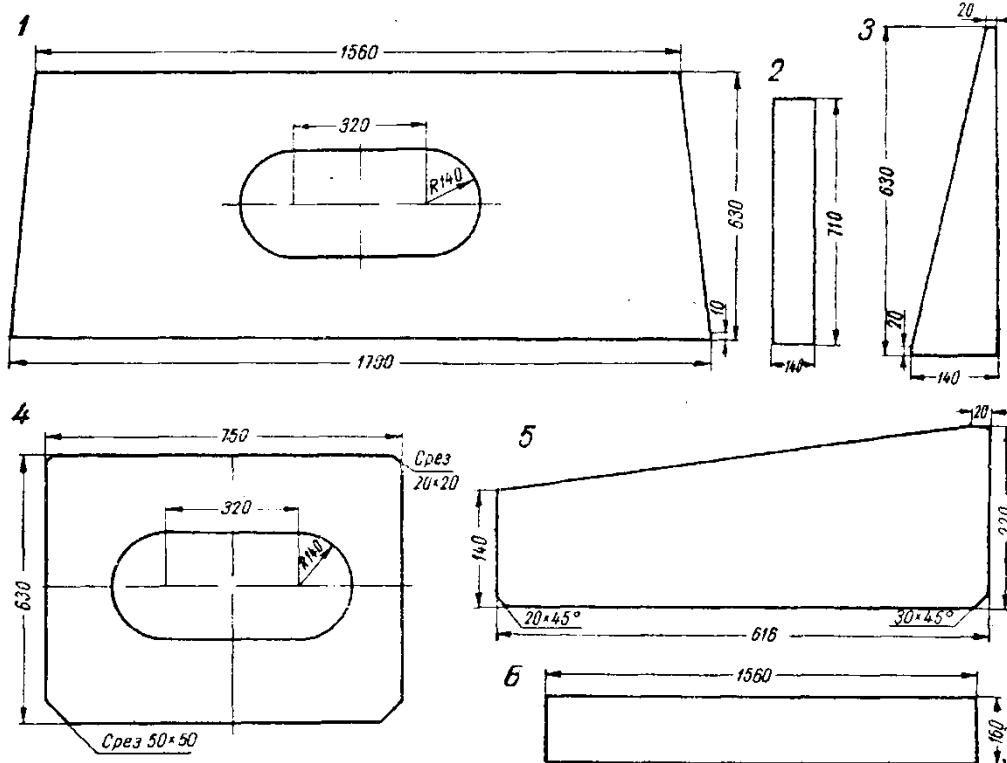
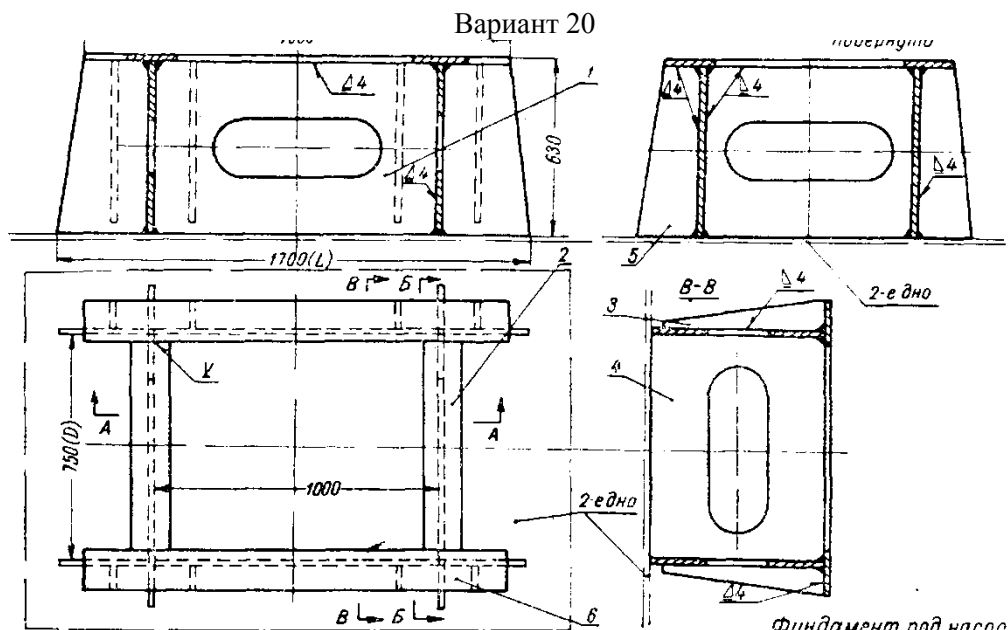
Секция настила рефрижераторного судна является основной рубки, в которой размещаются приборы. Секция настила цельносварная.

Большой объем сварных работ при изготовлении секции настила вызывает деформации конструкции, поэтому объемная сборка элементов конструкций должна производиться на жестких стеллажах.

Общий вес 819,2 кг

Поз.	Наименование	Размеры заготовки	Кол.	детали		общий
				Вес		
6	Шпангоут	$\angle 63 \times 40 \times 6$ $l=1325$	2	6,15	12,3	
5	Лист	$3450 \times 1900 \times 6$	1	284,0	284,0	
4	Шпангоут	$\tau 80 \times 27,5 \times 5,5$ $l=3350$	1	16,6	16,6	
3	Шпангоут	$\angle 63 \times 40 \times 6$ $l=975$	8	4,5	36,0	
2	Шпангоут	$\angle 63 \times 40 \times 6$ $l=3350$	3	15,6	46,8	
1	Лист	$3400 \times 1725 \times 6$	2	212,0	424,0	
				детали		общий
				Вес		

Детализировка секции настила



Фундамент предназначен для установки на нем насоса.

Он устанавливается на 2-м дне на танкере типа «Варшава» водоизмещением 40 тыс. т. Фундамент должен соответствовать условиям прочности, жесткости и устойчивости.

Общий вес 280,6 кг

Поз.	Наименование	Размеры заготовки	Кол.	детали	общий
				Вес	
6	Полоса	1560×160×14	2	27,0	54,0
5	Кница	616×220×8	4	5,5	22,0
4	Бракета	750×630×8	2	19,0	38,0
3	Кница	630×140×8	8	2,9	23,2
2	Полоса	710×140×14	2	11,0	22,0
1	Лист	1700×630×8	2	60,7	121,4

*Детализовка фундамента под насос*

## Методические рекомендации, определяющие процедуры оценивания курсовой работы

### Критерии оценки курсовой работы

Оценка	50-60 баллов (неудовлетворительно)	61-75 баллов (удовлетворительно)	76-85 баллов (хорошо)	86-100 баллов (отлично)
<b>Критерии</b>	<b>Содержание критериев</b>			
<b>Раскрытие проблемы</b>	Проблема не раскрыта. Отсутствуют выводы	Проблема раскрыта не полностью. Выводы не сделаны и/или выводы не обоснованы	Проблема раскрыта. Проведен анализ проблемы без привлечения дополнительной литературы. Не все выводы сделаны и/или обоснованы	Проблема раскрыта полностью. Проведён анализ проблемы с привлечением дополнительной литературы. Выводы обоснованы
<b>Представление</b>	Представляемая информация логически не связана. Не использованы профессиональные термины	Представляемая информация не систематизирована на и/или не последовательна, использовано 1-2 профессиональных термина	Представляемая информация не систематизирована и последовательна. Использовано более 2 профессиональных терминов	Представляемая информация систематизирована, последовательна и логически связана. Использовано более 5 профессиональных терминов
<b>Оформление</b>	Не использованы технологии графических программ. Больше 4 ошибок в представляемой информации	Использованы технологии графических программ частично. 3-4 ошибки в представляемой информации	Использованы технологии графических программ. Не более 2 ошибок в представляемой информации	Широко использованы технологии (графических программ и др.). Отсутствуют ошибки в представляемой информации
<b>Ответы на вопросы</b>	Нет ответов на вопросы	Только ответы на элементарные вопросы	Ответы на вопросы полные и/или частично полные	Ответы на вопросы полные, с приведением примеров и/или пояснений