

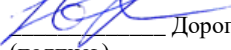


МИНИСТЕРСТВО ОБРАЗОВАНИЯ И НАУКИ РОССИЙСКОЙ ФЕДЕРАЦИИ
Федеральное государственное автономное образовательное учреждение
высшего профессионального образования
«Дальневосточный федеральный университет»
(ДФУ)

ИНЖЕНЕРНАЯ ШКОЛА

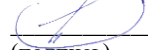
«СОГЛАСОВАНО»

Руководитель ОП
«Теплоэнергетика и теплотехника»


Дорогов Е.Ю.
(подпись)
«07» сентября 2019 г.

«УТВЕРЖДАЮ»

Заведующий кафедрой
Теплоэнергетики и теплотехники


Штым К.А.
(подпись)
«07» сентября 2019 г.

РАБОЧАЯ ПРОГРАММА УЧЕБНОЙ ДИСЦИПЛИНЫ
«Системы теплоснабжения»

Направление подготовки 13.03.01 «Теплоэнергетика и теплотехника»

Профиль «Тепловые электрические станции»

Форма подготовки: очная

курс 4 семестр 7

лекции 36 час.

практические занятия 36 час.

лабораторные работы 0 час.

в том числе с использованием МАО лек.0 /пр. 0 /лаб. - час.

всего часов аудиторной нагрузки 72 час.

самостоятельная работа 36 час.

в том числе на подготовку к экзамену 36 час.

контрольные работы (количество)

курсовая работа / курсовой проект - семестр

зачет - семестр

экзамен 7 семестр

Рабочая программа составлена в соответствии с требованиями образовательного стандарта, самостоятельно устанавливаемого ДВФУ, утвержденного решением Ученого совета ДВФУ, протокол №06-15 от 04.06.2015, и утвержденного приказом ректора от 07.07.2015 № 12-13-1282.

Рабочая программа обсуждена на заседании кафедры Теплоэнергетики и теплотехники, протокол № 1 от «07» сентября 2019 г.

Заведующий кафедрой: д.т.н., проф. Штым К.А.

Составитель: старший преподаватель Соловьёва Т. А.

Оборотная сторона титульного листа РПУД

I. Рабочая программа пересмотрена на заседании кафедры:

Протокол от «_____» _____ 20__ г. № _____

Заведующий кафедрой _____

(подпись)

(И.О. Фамилия)

II. Рабочая программа пересмотрена на заседании кафедры:

Протокол от «_____» _____ 20__ г. № _____

Заведующий кафедрой _____

(подпись)

(И.О. Фамилия)

АННОТАЦИЯ
к рабочей программе учебной дисциплины
«Системы теплоснабжения»

Рабочая программа учебной дисциплины «Системы теплоснабжения» предназначена для студентов, обучающихся по направлению подготовки 13.03.01 «Теплоэнергетика и теплотехника», профиль «Тепловые электрические станции» и относится к вариативной части блока 1 Дисциплины (модули) учебного плана, является дисциплиной по выбору (Б1.В.ДВ.05.02).

Общая трудоёмкость дисциплины «Системы теплоснабжения» составляет 4 зачётных единицы, 144 часа Учебным планом предусмотрены: лекционные занятия (36 часов), практические занятия (36 часов), самостоятельная работа студентов (36 часов) и контроль (36 часов). Форма контроля – экзамен. Дисциплина реализуется на 4 курсе в 7-м семестре. Дисциплина базируется на знаниях, полученных студентами при изучении дисциплин: «Математический анализ», «Линейная алгебра и аналитическая геометрия», «Физика», «Основы современных информационных технологий», «Техническая термодинамика», «Гидрогазодинамика», «Энергосбережение в теплоэнергетике», «Теплотехнические измерения и автоматизация», «Тепломассообмен», «Тепломеханическое оборудование теплоэлектростанций», «Турбины теплоэлектростанций».

Рабочей программой дисциплины предусмотрена разбивка курса на отдельные разделы, что улучшает восприятие материала студентами при изучении данного курса.

В первом разделе рассматривается современная классификация тепловых нагрузок потребителей и их расчёт.

Во втором разделе рассматриваются системы теплоснабжения. В зависимости от типа теплоносителя (вода, пар) подробно разбираются особенности присоединения абонентских систем теплоснабжения к тепловой сети. Обосновывается выбор теплоносителя и его преимущества и недостатки.

Основное содержание третьего раздела – режимы регулирования тепловой нагрузки. Приведены возможности и варианты регулирования тепловой нагрузки на теплоисточнике, у теплопотребителей и в районных тепловых пунктах.

Четвертый раздел посвящен особенностям гидравлического расчёта систем теплоснабжения, рассматривается взаимосвязь основных параметров и особенности расчёта.

Пятый раздел рассматривает особенности гидравлических режимов работы систем теплоснабжения. Рассмотрены вопросы детального построения пьезометрического графика. Рассмотрено влияние изменения гидравлического режима работы системы теплоснабжения на гидравлический режим работы потребителей.

Шестой раздел посвящен определению тепловых потерь, рассматриваются методики расчетов тепловых потерь в зависимости от способов прокладки тепловых сетей.

Цель дисциплин: изучение особенностей конструкции систем теплоснабжения, способов расчета, характеристик и режимов работы систем теплоснабжения, изучение особенностей гидравлического и теплового расчетов тепловых сетей системы теплоснабжения, выбор режима работы и эксплуатации систем теплоснабжения, а также выбор оборудования тепловых и индивидуальных пунктов.

Основные задачи курса:

- сформировать представление об энергетических основах теплофикации; теоретических основах определения тепловых нагрузок потребителей и методов их регулирования; о типах систем теплоснабжения; об основах гидравлического расчёта тепловых сетей, порядка выполнения гидравлического расчета тепловых сетей; о принципах гидравлического режима работы тепловых сетей и систем теплоснабжения, о способах присоединения потребителей теплоты к тепловой сети; об основном оборудовании тепловых пунктов (подстанций), оборудовании тепловых систем, о теоретических основах теплового расчета тепловых сетей.

- изучить энергетические основы теплофикации; классификацию и методики расчета тепловой нагрузки потребителей теплоты городов и промышленных районов; структуру систем централизованного теплоснабжения и режимы их регулирования; задачи и структуру организации эксплуатации систем централизованного теплоснабжения.

- научить производить тепловые и гидравлические расчеты тепловых сетей, теплообменного оборудования систем теплоснабжения; производить выбор основного и вспомогательного оборудования систем теплоснабжения; осуществлять надзор за всеми видами работ, связанных с эффективным и бесперебойным функционированием теплофикационного оборудования; представлять результаты расчётов в виде отчетов, рефератов, научных публикаций и на публичных обсуждениях; пользоваться методиками гидравлических и тепловых расчетов тепловых сетей и тепловых пунктов; методиками расчета теплообменного оборудования; методикой оптимального выбора оборудования тепловых пунктов; основами программирования,

навыками работы с персональным компьютером для расчетов систем теплоснабжения; способами определения затрат энергетических, материальных и людских ресурсов при проектировании и эксплуатации систем теплоснабжения.

Для успешного изучения дисциплины «Системы теплоснабжения» у обучающихся должны быть сформированы следующие предварительные компетенции:

- ОК-1, способность к самосовершенствованию и саморазвитию в профессиональной сфере, к повышению общекультурного уровня;
- ОК-2, готовность интегрироваться в научное, образовательное, экономическое, политическое и культурное пространство России и АТР
- ОК-3, способность проявлять инициативу и принимать ответственные решения, осознавая ответственность за результаты своей профессиональной деятельности;
- ОК-4, способность творчески воспринимать и использовать достижения науки, техники в профессиональной сфере в соответствии с потребностями регионального и мирового рынка труда;
- ОК-5, способность использовать современные методы и технологии (в том числе информационные) в профессиональной деятельности;
- ОК-12, способность к коммуникации в устной и письменной формах на русском и иностранном языках для решения задач межличностного и межкультурного взаимодействия;
- ОПК-2, способность демонстрировать базовые знания в области естественнонаучных дисциплин, готовностью выявлять естественнонаучную сущность проблем, возникающих в ходе профессиональной деятельности; применять для их разрешения основные законы естествознания, методы математического анализа и моделирования, теоретического и экспериментального исследования.

В результате изучения данной дисциплины у обучающихся формируются следующие профессиональные компетенции (элементы компетенций).

Код и формулировка компетенции	Этапы формирования компетенции	
ПК-11 способность к обеспечению грамотной эксплуатации, ремонту, обслуживанию технологического и теплоэнергетического оборудования	Знает	назначение, структуру, классификацию источников генерации теплоты, используемых в системах теплоснабжения; оборудование систем теплоснабжения; способы прокладки тепловых сетей; назначение, структуру и принцип работы тепловых пунктов (цтп, итп), средства автоматизации тепловых пунктов, принципы учета расхода тепла и контроля параметров теплоносителя;
	Умеет	определять тепловые нагрузки, расход сетевой воды; выполнять гидравлический расчет тепловых сетей с построением пьезометрического графика; осуществлять подключение абонента в зависимости от режима давлений в тепловых сетях; разрабатывать гидравлические режимы водяных тепловых сетей; выполнять расчеты по подбору оборудования тепловых сетей; выполнять расчеты по подбору конструкции тепловой изоляции;
	Владеет	способами, методами, способностью разработать и осуществить грамотную эксплуатацию, ремонт, обслуживание технологического и теплоэнергетического оборудования тепловой системы
ПК-12 способность управлять параметрами производства тепловой и электрической энергии, определять технико-экономические показатели работы основного и вспомогательного теплоэнергетического оборудования	Знает	как и с какой целью управлять параметрами производства тепловой и электрической энергии, цель определения технико-экономических показателей работы основного и вспомогательного теплоэнергетического оборудования
	Умеет	рассчитать параметры и показатели тепловой и электрической энергии, рассчитать технико-экономические показатели работы основного и вспомогательного теплоэнергетического оборудования
	Владеет	методиками расчета параметров и показателей тепловой и электрической энергии, методами расчета технико-экономических показателей работы основного и вспомогательного теплоэнергетического оборудования

I. СТРУКТУРА И СОДЕРЖАНИЕ ТЕОРЕТИЧЕСКОЙ ЧАСТИ ДИСЦИПЛИНЫ

Раздел I. Социальная значимость централизованного теплоснабжения и тепловое потребление (4 часа)

Тема 1. Введение (2 часа)

Исторический очерк развития систем теплоснабжения. Социальное значение централизации теплоснабжения. Основные виды централизованного теплоснабжения: теплофикация и теплоснабжение от котельных. Энергетическая эффективность теплофикации. Развитие теплофикации как высокоэффективного вида централизованного теплоснабжения; развитие источников теплоты на органическом топливе; основные направления технического прогресса в системах транспортирования и распределения теплоты.

Тема 2. Тепловое потребление (2 часа)

Классификация потребителей теплоты и методы определения ее расходов. Часовые и годовые расходы теплоты. Графики потребления теплоты. Коэффициент неравномерности потребления теплоты и число часов использования максимума нагрузки.

Раздел II. Схемы и системы централизованного теплоснабжения (8 часов) с использованием интерактивного метода "Групповое обсуждение"

Тема 1. Классификация систем теплоснабжения (2 часа)

Функциональные задачи систем теплоснабжения. Требования потребителей теплоты к свойствам и параметрам теплоносителей. Водяные и паровые системы теплоснабжения. Вода и пар как теплоносители.

Тема 2. Способы присоединения абонентов к системе водяного теплоснабжения (4 час.)

Закрытые и открытые водяные системы теплоснабжения. Зависимое и независимое присоединение.

Способы подключения абонентов в закрытых и открытых тепловых сетях. Параллельное, смешанное и последовательное присоединение подогревателей горячего водоснабжения. Принципы регулирования отпуска теплоты. Связанное и несвязанное регулирование отпуска теплоты на отопление зданий.

Тема 3. Способы присоединения абонентов к системе парового теплоснабжения (2 час.)

Паровые системы теплоснабжения. Системы с возвратом конденсата и без возврата конденсата. Особенности и схемы подключения паровых потребителей.

Групповое обсуждение вопроса направлено на нахождение истины или достижение лучшего взаимопонимания. Групповые обсуждения способствуют лучшему усвоению изучаемого материала.

На первом этапе группового обсуждения перед студентами ставится проблема связанная с особенностями работы систем парового и водяного теплоснабжения. Студенты делятся на три подгруппы и каждой подгруппе выдается учебный материал и определенное время (20-30 минут), в течение которого студенты должны подготовить аргументированный развернутый ответ. Преподаватель устанавливает определенные правила проведения группового обсуждения. На втором этапе группового обсуждения вырабатывается групповое решение совместно с преподавателем.

Тематики для группового обсуждения:

- как схема подключения потребителя к тепловой сети влияет на надежность работы её;

- какие методы и способы могут увеличить надежность работы систем теплоснабжения.

Раздел III. Регулирование отпуска теплоты (4 часов)

Тема 1. Методы регулирования отпуска теплоты (2 часа)

Способы регулирования систем централизованного теплоснабжения на основе анализа уравнений теплового баланса. Центральное качественное, количественное и качественно-количественное регулирование тепловой нагрузки. Групповое и местное регулирование тепловой нагрузки. Сравнение методов регулирования. Тепловые характеристики теплообменных аппаратов.

Тема 2. Расчет режимов регулирования отпуска теплоты (2 часов)

Регулирование однородной тепловой нагрузки. Отопительный график температур. Регулирование разнородной тепловой нагрузки по нагрузке отопление. Построение графиков температур и расходов теплоносителя на отопление, вентиляцию и горячее водоснабжение. Построение графиков суммарного расхода теплоносителя. Регулирование разнородной тепловой нагрузки по суммарной нагрузке отопления и горячего водоснабжения. Повышенный и скорректированный графики температур.

Раздел IV. Гидравлический расчет тепловых сетей (10 часов)

Тема 1. Структура гидравлического расчета (4 часа)

Схемы тепловых сетей и их структура. Определение расчетных расходов теплоносителя. Гидравлический расчет теплопроводов. Определение

оптимальной величины удельных потерь давления. Расчет разветвленной тепловой сети. Особенности расчета закольцованных сетей.

Тема 2. Пьезометрический график (4 часа)

Пьезометрические графики. Статический и динамический режимы. Требования к режиму давления. Разработка режима давления при сложном рельефе местности и протяженных тепловых сетях. Выбор схем присоединения абонентских установок. Подбор сетевых и подпиточных насосов.

Тема 3. Оборудование тепловых сетей (2 часа)

Конструкции теплопроводов для надземной и подземной прокладки. Трубы и арматура. Изоляционные и антикоррозионные покрытия. Температурно-влажностный режим изоляции. Защита от коррозии. Трасса и профиль тепловой сети. Сложные конструкции переходов через естественные и искусственные препятствия. Опоры трубопроводов: подвижные, неподвижные.

Раздел V. Гидравлические режимы тепловых сетей (6 часов)

Тема 1. Гидравлический режим открытых и закрытых тепловых сетей (2 часа)

Определение гидравлического сопротивления тепловой сети. Гидравлический режим закрытых тепловых сетей с автоматизированными и неавтоматизированными абонентами. Гидравлический режим открытых тепловых сетей.

Тема 2. Обеспечения допустимого давления в тепловых сетях (4 часа)

Гидравлический режим тепловых сетей с насосными и дросселирующими станциями. Нейтральная точка и способы ее задания в тепловых сетях. Гидравлический удар. Гидравлическая устойчивость систем теплоснабжения и способы ее повышения.

Раздел VI. Тепловой расчёт (4 часа)

Основные расчетные зависимости; методика теплового расчета элементов тепловых сетей. Тепловые потери и коэффициент эффективности тепловой изоляции.

II. СТРУКТУРА И СОДЕРЖАНИЕ ПРАКТИЧЕСКОЙ ЧАСТИ ДИСЦИПЛИНЫ

Практические занятия (36 час.)

Занятие 1. Тепловые нагрузки и способы их определения (8 часа)

Определение расчетных расходов теплоты на отопление, вентиляцию и горячее водоснабжение. Расчет расходов теплоты по планируемому периоду

года. Построение графиков часовых расходов теплоты. График продолжительности тепловых нагрузок.

Занятие 2. Схемы и системы централизованного теплоснабжения (4 часа)

Варианты подключения потребителей тепловой энергии к тепловой сети: по зависимой и независимой схеме, по схеме открытого или закрытого водоразбора, водяные и паровые потребители теплоты.

Занятие 3. Расчет режимов регулирования систем централизованного теплоснабжения (6 часа)

Расчет и построение графиков центрального качественного, количественного и качественно-количественного регулирования. Построение графиков центрального регулирования разнородной тепловой нагрузки по нагрузке отопления. Расчет и построение графиков суммарного расхода теплоносителя. Расчет и построение графиков регулирования разнородной тепловой нагрузки по суммарной нагрузке отопления и горячего водоснабжения.

Занятие 4. Гидравлический расчёт тепловых сетей (16 часа) с использованием метода интерактивного обучения «Мастер-класс»

Мастер–класс – это главное средство передачи концептуальной новой идеи своей (авторской) педагогической системы. Преподаватель как профессионал на протяжении ряда лет вырабатывает индивидуальную (авторскую) методическую систему, включающую целеполагание, проектирование, использование последовательности ряда известных дидактических и воспитательных методик, занятий, мероприятий, собственные «ноу-хау», учитывает реальные условия работы с различными категориями учащихся и т.п.

Мастер-класс как локальная технология трансляции педагогического опыта демонстрирует конкретный методический прием или метод, методику преподавания, технологию обучения и воспитания. Он состоит из заданий, которые направляют деятельности участников для решения поставленной педагогической проблемы, но внутри каждого задания участники абсолютно свободны: им необходимо осуществить выбор пути исследования, выбор средств для достижения цели, выбор темпа работы. Мастер-класс должен всегда начинаться с актуализации знаний каждого по предлагаемой проблеме, что позволит расширить свои знания.

Основные преимущества мастер-класса — это уникальное сочетание короткой теоретической части и индивидуальной работы, направленной на приобретение и закрепление практических знаний и навыков

Вступление Преподавателем показываются и объясняются основные принципы расчёта с использованием учебной доски и электронного аналога.

Основная часть Преподаватель последовательно выполняет гидравлический расчёт на учебной доске и в электронном виде на компьютере, акцентируя внимание на возможных сложностях и этапах, где возможно совершение ошибок. После этого студентами индивидуально по вариантам выполняется аналогичный расчёт. Преподаватель выполняет роль консультанта, организует самостоятельную работу студентов и управляет ею, проводит обсуждение получившихся результатов.

Выводы Проводится дискуссия по результатам совместной деятельности преподавателя и студентов.

Тема проведения мастер-класса - “Гидравлический расчёт тепловой сети”

1. Выбор трассы тепловой сети на генеральном плане застройки района города
2. Прокладка тепловой сети к потребителям тепловой энергии.
3. Определение расчетных расходов теплоносителя в водяных тепловых сетях.
4. Предварительный и окончательный гидравлический расчет тепловых сетей.
5. Разработка режима давления в тепловых сетях и построение пьезометрического графика.

Занятие 5. Тепловой расчёт тепловых сетей (2 часа)

Выбор изоляционной конструкции теплопроводов. Определение толщины тепловой изоляции по нормированной линейной плотности теплового потока. Определение тепловых потерь и величины падения температуры теплоносителя.

III. УЧЕБНО-МЕТОДИЧЕСКОЕ ОБЕСПЕЧЕНИЕ САМОСТОЯТЕЛЬНОЙ РАБОТЫ ОБУЧАЮЩИХСЯ

Учебно-методическое обеспечение самостоятельной работы обучающихся по дисциплине «Системы теплоснабжения» представлено в Приложении 1 и включает в себя:

- план-график выполнения самостоятельной работы по дисциплине, в том числе примерные нормы времени на выполнение по каждому заданию;
- критерии оценки выполнения самостоятельной работы.

IV. КОНТРОЛЬ ДОСТИЖЕНИЯ ЦЕЛЕЙ ДИСЦИПЛИНЫ

№ п/п	Контролируемые модули/ разделы / темы дисциплины	Коды и этапы формирования компетенций		Оценочные средства - наименование	
				текущий контроль	промежуточная аттестация
1	Раздел I. Социальная значимость централизованного теплоснабжения и тепловое потребление	ПК-11	знает	ПР-1	1-5
			умеет	ПР-1	
			владеет	ПР-1	
		ПК-12	знает	ПР-1	
			умеет	ПР-1	
			владеет	ПР-1	
2	Раздел II. Способы присоединения абонентов к системе водяного теплоснабжения	ПК-11	знает	ПР-1	6-9
			умеет	ПР-1	
			владеет	ПР-1	
		ПК-12	знает	ПР-1	
			умеет	ПР-1	
			владеет	ПР-1	
3	Раздел III. Регулирование отпуска теплоты	ПК-11	знает	ПР-2	10-12
			умеет	ПР-2	
			владеет	ПР-2	
		ПК-12	знает	ПР-2	
			умеет	ПР-2	
			владеет	ПР-2	
4	Раздел IV. Гидравлический расчет тепловых сетей	ПК-11	знает	ПР-2	13-20
			умеет	ПР-2	
			владеет	ПР-2	
		ПК-12	знает	ПР-2	
			умеет	ПР-2	
			владеет	ПР-2	
5	Раздел V. Гидравлические режимы тепловых сетей	ПК-11	знает	ПР-3	42-49
			умеет	ПР-3	
			владеет	ПР-3	
		ПК-12	знает	ПР-3	
			умеет	ПР-3	
			владеет	ПР-3	
6	Раздел VI. Тепловой расчёт	ПК-11	знает	ПР-3	21-41
			умеет	ПР-3	
			владеет	ПР-3	
		ПК-12	знает	ПР-3	
			умеет	ПР-3	
			владеет	ПР-3	

V. СПИСОК УЧЕБНОЙ ЛИТЕРАТУРЫ И ИНФОРМАЦИОННО-МЕТОДИЧЕСКОЕ ОБЕСПЕЧЕНИЕ ДИСЦИПЛИНЫ

Основная литература

1 Соколов Е.Я., Теплофикация и Системы теплоснабжения: учебник для вузов [Электронный ресурс]: учеб. — Электрон. дан. — Москва: Издательский дом МЭИ, 2009. — 472 с. - Режим доступа: <http://www.nelbook.ru/?book=140>.

2 Амосов Н.Т. Теплофикация и теплоснабжение : учеб. пособие. – СПб.: Изд-во Политехн. ун-та, 2010. – 237 с. ISBN 978-5-7422-1845-6 – Режим доступа: <http://elib.spbstu.ru/dl/2950.pdf/download/2950.pdf>

3 Сафонов А. П. Сборник задач по теплофикации и тепловым сетям-3-е изд., перераб. – 1985. - Режим доступа: http://www.studmed.ru/safonov-ap-sbornik-zadach-po-teplofikacii-i-teplovym-setyam_54ea66f3c88.html

Дополнительная литература

1. СП 124.13330-2012. Системы теплоснабжения. Актуализированная редакция СНиП 41-02-2003 - М.: Минрегион России, 2012. <http://docs.cntd.ru/document/1200095545>

2. СП 131.13330-2012. Строительная климатология. Актуализированная редакция СНиП 23-01-99* - М.: Минрегион России, 2012. <http://docs.cntd.ru/document/1200095546>

3. СП 30.13330-2012. Внутренний водопровод и канализация зданий. Актуализированная редакция СНиП 2.04.01-85* - М.: Минрегион России, 2012.

4. Водяные Системы теплоснабжения: Справочное пособие по проектированию. /Под ред. Н.К.Громова, Е.П.Шубина. - М.: Энергоатомиздат, 1988.

5. Зингер Н.М. Гидравлические и тепловые режимы теплофикационных сетей. - М.: Энергоатомиздат, 1986 - 319 с.

Перечень ресурсов информационно-телекоммуникационной сети «Интернет»

1 Соколов Е.Я., Теплофикация и Системы теплоснабжения: учебник для вузов [Электронный ресурс]: учеб. — Электрон. дан. — Москва: Издательский дом МЭИ, 2009. — 472 с. - Режим доступа: <http://books.totalarch.com/n/1492>

Перечень информационных технологий и программного обеспечения

При чтении лекций по всем темам активно используется компьютерная техника для демонстрации слайдов с помощью программного приложения Microsoft Power Point и Adobe Reader. Для показа видеофильмов по тематике изучаемой дисциплины используется VLC media player, — бесплатный и свободный кросс-платформенный медиаплеер и медиаплатформа с открытым исходным кодом.

На практических занятиях студенты выполняют расчёты в приложении Microsoft Excel и готовят отчеты по практическим работам с помощью программного приложения Microsoft Word. Для решения ряда практических задач студентами используется сертифицированный набор программ для вычислений свойств воды/водяного пара, газов и смесей газов "WaterSteamPro"™.

Студент пользуется электронной базой библиотеки ДВФУ, кафедры и ведущего преподавателя.

Студенты могут использовать в своей работе профессиональные программы, которые имеются на кафедре: программный пакет " Zulu", программа "GRTS", программа «СТАРТ» , программа Гидросистема.

Для самостоятельного изучения учебных пособий студентами используются приложения: Adobe Reader, WinDjView.

Для графического оформления схем и чертежей студентами используются системы автоматизированного проектирования КОМПАС или AutoCAD.

Для проверки знаний по различным темам и разделам изученных в ходе аудиторных занятий, а так же в процессе самостоятельной работы используется система программ для создания и проведения компьютерного тестирования, сбора и анализа их результатов MyTestX.

Для рассылки, переписки и обсуждения возникших учебных проблем используется электронная почта, технология и предоставляемые ею услуги по пересылке и получению электронных сообщений, называемых «письма» или «электронные письма», по распределённой, в том числе глобальной, компьютерной сети, преподавателя и обучающихся.

VI. МЕТОДИЧЕСКИЕ УКАЗАНИЯ ПО ОСВОЕНИЮ ДИСЦИПЛИНЫ

Успешное усвоение курса предполагает активное, творческое участие студента на всех этапах ее освоения путем планомерной, повседневной

работы. *Общие рекомендации:* изучение дисциплины следует начинать с проработки настоящей рабочей программы и разработок, указанных в программе, особое внимание уделяется целям, задачам, структуре и содержанию курса. *Работа с конспектом лекций.* Просмотрите конспект сразу после занятий. Поставьте материал конспекта лекций, который вызывает затруднения для понимания. Попробуйте найти ответы на затруднительные вопросы, используя предлагаемую литературу. Если самостоятельно не удалось разобраться в материале, сформулируйте вопросы и обратитесь на текущей консультации или на ближайшей лекции за помощью к преподавателю. Каждую неделю рекомендуется отводить время для повторения пройденного материала, проверяя свои знания, умения и навыки по контрольным вопросам.

Важно проводить дополнительную работу с текстом конспекта: внимательно прочитать его; дополнить записи материалами из других источников, рекомендованных преподавателем; выделить все незнакомые понятия и термины и в дальнейшем поместить их в словарь. Наличие словаря определяет степень готовности студента к экзамену и работает как допуск к заключительному этапу аттестации. Необходимо систематически готовиться к практическим занятиям, изучать рекомендованные к прочтению статьи и другие материалы. Методический материал, обеспечивает рациональную организацию самостоятельной работы студентов на основе систематизированной информации по темам занятий курса.

Практика – один из наиболее сложных и в то же время плодотворных видов (форм) вузовского обучения и воспитания. В условиях высшей школы практика – один из видов практических занятий, проводимых под руководством преподавателя, ведущего научные исследования по тематике практики и являющегося знатоком данной проблемы или отрасли научного знания. Практика предназначена для углубленного изучения той или иной дисциплины и овладения методологией применительно к особенностям изучаемой отрасли науки. Можно отметить, однако, что при изучении дисциплины в вузе практика является не просто видом практических занятий, а, наряду с лекцией, основной формой учебного процесса. Ведущей дидактической целью практических занятий является систематизация и обобщение знаний по изучаемой теме, разделу, формирование умений работать с дополнительными источниками информации, сопоставлять и сравнивать точки зрения, конспектировать прочитанное, высказывать свою точку зрения и т.п. В соответствии с ведущей дидактической целью содержанием практических занятий являются узловые, наиболее трудные для понимания и усвоения темы, разделы дисциплины. Спецификой данной

формы ведения занятия является совместная работа преподавателя и студентов над решением практических задач, а сам поиск верного ответа строится на основе чередования индивидуальной и коллективной деятельности. Оценка производится через механизм совместного обсуждения, сопоставления предложенных вариантов ответов с теоретическими и эмпирическими научными знаниями, относящимися к данной предметной области. Это ведет к возрастанию возможностей осуществления самооценки собственных знаний, умений и навыков, выявлению студентами «белых пятен» в системе своих знаний, повышению познавательной активности.

Университет обеспечивает учебно-методическую и материально-техническую базу для организации самостоятельной работы студентов.

Библиотека университета обеспечивает:

- учебный процесс необходимой литературой и информацией (комплектует библиотечный фонд учебной, методической, научной, периодической, справочной и художественной литературой в соответствии с учебными планами и программами, в том числе на электронных носителях);

- доступ к основным информационным образовательным ресурсам, информационной базе данных, в том числе библиографической, возможность выхода в Интернет.

Кафедра:

- обеспечивает доступность всего необходимого учебно-методического и справочного материала;

- разрабатывает: учебно-методические комплексы, программы, пособия, материалы по учебным дисциплинам в соответствии с Федеральными государственными образовательными стандартами;

- методические рекомендации, пособия по организации самостоятельной работы студентов;

- задания для самостоятельной работы;

- темы рефератов и докладов;

- вопросы к экзаменам и зачетам.

Изучение дисциплины заканчивается определенными методами контроля, к которым относятся: текущая аттестация, зачеты и экзамены. Требования к организации подготовки к экзаменам те же, что и при занятиях в течение семестра, но соблюдаться они должны более строго. При подготовке к экзаменам у студента должен быть хороший учебник или конспект литературы, прочитанной по указанию преподавателя в течение семестра. Первоначально следует просмотреть весь материал по сдаваемой дисциплине, отметить для себя трудные вопросы. Обязательно в них

разобраться. В заключение еще раз целесообразно повторить основные положения, используя при этом опорные конспекты лекций. Систематическая подготовка к занятиям в течение семестра позволит использовать во время промежуточной аттестации для систематизации знаний. Если в процессе самостоятельной работы над изучением теоретического материала или при решении задач у студента возникают вопросы, разрешить которые самостоятельно не удастся, необходимо обратиться к преподавателю для получения у него разъяснений или указаний. В своих вопросах студент должен четко выразить, в чем он испытывает затруднения, характер этого затруднения. За консультацией следует обращаться и в случае, если возникнут сомнения в правильности ответов на вопросы самопроверки.

VII. МАТЕРИАЛЬНО-ТЕХНИЧЕСКОЕ ОБЕСПЕЧЕНИЕ ДИСЦИПЛИНЫ

В ходе обучения по курсу «Системы теплоснабжения» используются следующие средства:

- а) мультимедийные аудитории оснащенные проектором и динамиками для проведения аудиовизуальных презентаций;
- б) аудитории оснащенные компьютерами для проведения практических занятий.

Наименование оборудованных помещений и помещений для самостоятельной работы	Перечень основного оборудования
Компьютерный класс, Ауд. Е559 г	Моноблок HP ProOne 400 All-in-One 19,5 (1600x900), Core i3-4150T, 4GB DDR3-1600 (1x4GB), 1TB HDD 7200 SATA, DVD+/-RW, GigEth, Wi-Fi, BT, usb kbd/mse, Win7Pro (64-bit)+Win8.1Pro(64-bit), 1-1-1 Wty
Компьютерный класс, Ауд. Е559 а	Моноблок HP ProOne 400 All-in-One 19,5 (1600x900), Core i3-4150T, 4GB DDR3-1600 (1x4GB), 1TB HDD 7200 SATA, DVD+/-RW, GigEth, Wi-Fi, BT, usb kbd/mse, Win7Pro (64-bit)+Win8.1Pro(64-bit), 1-1-1 Wty
Читальные залы Научной библиотеки ДВФУ с открытым доступом к фонду (корпус А - уровень 10)	Моноблок HP ProOne 400 All-in-One 19,5 (1600x900), Core i3-4150T, 4GB DDR3-1600 (1x4GB), 1TB HDD 7200 SATA, DVD+/-RW, GigEth, Wi-Fi, BT, usb kbd/mse, Win7Pro (64-bit)+Win8.1Pro(64-bit), 1-1-1 Wty Скорость доступа в Интернет 500 Мбит/сек. Рабочие места для людей с ограниченными возможностями здоровья оснащены дисплеями и принтерами Брайля; оборудованы: портативными устройствами для чтения плоскочечатных текстов, сканирующими и читающими машинами видеоувеличителем с возможностью регуляции цветовых спектров; увеличивающими электронными лупами и ультразвуковыми маркировщиками

Мультимедийная аудитория Е933, Е934, Е433	проектор 3-chip DLP, 10 600 ANSI-лм, WUXGA 1 920x1 200 (16:10) PT-DZ110XE Panasonic; экран 316x500 см, 16:10 с эл. приводом; крепление настенно-потолочное Elpro Large Electrol Projecta; профессиональная ЖК-панель 47", 500 Кд/м2, Full HD M4716CCBA LG; подсистема видеоисточников документ-камера CP355AF Avervision; подсистема видеокоммутации; подсистема аудиокоммутации и звукоусиления; подсистема интерактивного управления; беспроводные ЛВС обеспечены системой на базе точек доступа 802.11a/b/g/n 2x2 MIMO(2SS)
--	--

В целях обеспечения специальных условий обучения инвалидов и лиц с ограниченными возможностями здоровья в ДВФУ все здания оборудованы пандусами, лифтами, подъемниками, специализированными местами, оснащенными туалетными комнатами, табличками информационно-навигационной поддержки.



МИНИСТЕРСТВО ОБРАЗОВАНИЯ И НАУКИ РОССИЙСКОЙ ФЕДЕРАЦИИ
Федеральное государственное автономное образовательное учреждение
высшего образования
«Дальневосточный федеральный университет»
(ДФУ)

ИНЖЕНЕРНАЯ ШКОЛА

**УЧЕБНО-МЕТОДИЧЕСКОЕ ОБЕСПЕЧЕНИЕ САМОСТОЯТЕЛЬНОЙ
РАБОТЫ ОБУЧАЮЩИХСЯ**

по дисциплине «Системы теплоснабжения»

Направление подготовки 13.03.01 «Теплоэнергетика и теплотехника»

Профиль «Тепловые электрические станции»

Форма подготовки: очная

Владивосток
2019

План-график выполнения самостоятельной работы по дисциплине

№ п/п	Дата/сроки выполнения	Вид самостоятельной работы	Примерные нормы времени на выполнение	Форма контроля
1	7 семестр	изучение учебника, учебного пособия, по темам " Социальная значимость централизованного теплоснабжения и тепловое потребление". "Способы присоединения абонентов к системе водяного теплоснабжения"	7	ПР-1
2	7 семестр	изучение учебника, учебного пособия, по темам "Регулирование отпуска теплоты" и "Гидравлический расчет тепловых сетей"	7	ПР-2
3	7 семестр	изучение учебника, учебного пособия, по темам "Гидравлические режимы тепловых сетей" и "Тепловой расчёт"	7	ПР-3
4	7 семестр	Подготовка к экзамену	15	Экзамен Вопросы 1-48

Характеристика заданий для самостоятельной работы обучающихся и методические рекомендации по их выполнению

Задание № 1. Изучение учебника для вузов [2, основная литература] на соответствующую тему.

Студенты самостоятельно изучают электронное учебное пособие по заданным тематикам. В ходе организации самостоятельного изучения учебного пособия студентами решаются следующие задачи:

- углублять и расширять профессиональные знания студентов;
- сформировать интерес к учебно-познавательной деятельности;
- научить студентов овладевать приемами процесса познания;
- развивать у них самостоятельность, активность, ответственность;
- развивать познавательные способности будущих специалистов.

Задание № 2. Подготовка к ПР 1-3. Студенты самостоятельно готовятся к тестированию по приведенным вопросам (приложение 2).

Задание № 3. Подготовка к экзамену. Студенты самостоятельно готовятся к экзамену по приведенным вопросам (приложение 2).

Требования к представлению и оформлению результатов самостоятельной работы

Задания № 1,2. Задания готовятся устно и представляются в виде ответов при проведении тестирования. Для контроля используются оценочные средства текущего контроля ПР 1-3 приведенные в ФОС (приложение 2).

Задание № 3. Выполняется письменно в виде ответов на вопросы при проведении экзамена, форма оформления свободная. Для контроля используются оценочные средства промежуточной аттестации в виде вопросов приведенных в ФОС (приложение 2).

Критерии оценки выполнения самостоятельной работы

Критерии оценки (устный ответ) на собеседовании

✓ 100-85 баллов (отлично) - если ответ показывает прочные знания основных процессов изучаемой предметной области, отличается глубиной и полнотой раскрытия темы; владение терминологическим аппаратом; умение объяснять сущность, явлений, процессов, событий, делать выводы и обобщения, давать аргументированные ответы, приводить примеры; свободное владение монологической речью, логичность и последовательность ответа; умение приводить примеры современных проблем изучаемой области.

✓ 85-76 - баллов (хорошо)- ответ, обнаруживающий прочные знания основных процессов изучаемой предметной области, отличается глубиной и полнотой раскрытия темы; владение терминологическим аппаратом; умение объяснять сущность, явлений, процессов, событий, делать выводы и обобщения, давать аргументированные ответы, приводить примеры; свободное владение монологической речью, логичность и последовательность ответа. Однако допускается одна - две неточности в ответе.

✓ 75-61 - балл (удовлетворительно) – оценивается ответ, свидетельствующий в основном о знании процессов изучаемой предметной области, отличающийся недостаточной глубиной и полнотой раскрытия темы; знанием основных вопросов теории; слабо сформированными навыками анализа явлений, процессов, недостаточным умением давать

аргументированные ответы и приводить примеры; недостаточно свободным владением монологической речью, логичностью и последовательностью ответа. Допускается несколько ошибок в содержании ответа; неумение привести пример развития ситуации, провести связь с другими аспектами изучаемой области.

✓ 60-50 баллов (неудовлетворительно)– ответ, обнаруживающий незнание процессов изучаемой предметной области, отличающийся неглубоким раскрытием темы; незнанием основных вопросов теории, несформированными навыками анализа явлений, процессов; неумением давать аргументированные ответы, слабым владением монологической речью, отсутствием логичности и последовательности. Допускаются серьезные ошибки в содержании ответа; незнание современной проблематики изучаемой области.

Критерии оценки при ответе (письменный ответ) на зачетные/экзаменационные вопросы

✓ 100-86 баллов (отлично) - если ответ показывает глубокое и систематическое знание всего программного материала и структуры конкретного вопроса, а также основного содержания и новаций лекционного курса по сравнению с учебной литературой. Студент демонстрирует отчетливое и свободное владение концептуально-понятийным аппаратом, научным языком и терминологией соответствующей научной области. Знание основной литературы и знакомство с дополнительно рекомендованной литературой. Логически корректное и убедительное изложение ответа.

✓ 85-76 - баллов (хорошо) - знание узловых проблем программы и основного содержания лекционного курса; умение пользоваться концептуально-понятийным аппаратом в процессе анализа основных проблем в рамках данной темы; знание важнейших работ из списка рекомендованной литературы. В целом логически корректное, но не всегда точное и аргументированное изложение ответа.

✓ 75-61 - балл (удовлетворительно) – фрагментарные, поверхностные знания важнейших разделов программы и содержания лекционного курса; затруднения с использованием научно-понятийного аппарата и терминологии учебной дисциплины; неполное знакомство с рекомендованной литературой; частичные затруднения с выполнением предусмотренных программой заданий; стремление логически определено и последовательно изложить ответ.

✓ 60-50 баллов (неудовлетворительно) – незнание, либо отрывочное представление о данной проблеме в рамках учебно-программного материала; неумение использовать понятийный аппарат; отсутствие логической связи в ответе.



МИНИСТЕРСТВО ОБРАЗОВАНИЯ И НАУКИ РОССИЙСКОЙ ФЕДЕРАЦИИ
Федеральное государственное автономное образовательное учреждение
высшего образования
«Дальневосточный федеральный университет»
(ДФУ)

ИНЖЕНЕРНАЯ ШКОЛА

ФОНД ОЦЕНОЧНЫХ СРЕДСТВ
по дисциплине «Системы теплоснабжения»
Направление подготовки 13.03.01 «Теплоэнергетика и теплотехника»
Профиль «Тепловые электрические станции»
Форма подготовки: очная

Владивосток
2019

**Паспорт
фонда оценочных средств
по дисциплине «Системы теплоснабжения»**
(наименование дисциплины, вид практики)

Код и формулировка компетенции	Этапы формирования компетенции	
ПК-11 - способность к обеспечению грамотной эксплуатации, ремонту, обслуживанию технологического и теплоэнергетического оборудования	Знает	назначение, структуру, классификацию источников генерации теплоты, используемых в системах теплоснабжения; оборудование систем теплоснабжения; способы прокладки тепловых сетей; назначение, структуру и принцип работы тепловых пунктов (цТП, иТП), средства автоматизации тепловых пунктов, принципы учета расхода тепла и контроля параметров теплоносителя;
	Умеет	определять тепловые нагрузки, расход сетевой воды; выполнять гидравлический расчет тепловых сетей с построением пьезометрического графика; осуществлять подключение абонента в зависимости от режима давлений в тепловых сетях; разрабатывать гидравлические режимы водяных тепловых сетей; выполнять расчеты по подбору оборудования тепловых сетей; выполнять расчеты по подбору конструкции тепловой изоляции;
	Владеет	способами, методами, способностью разработать и осуществить грамотную эксплуатацию, ремонт, обслуживание технологического и теплоэнергетического оборудования тепловой системы
ПК-12 - способность управлять параметрами производства тепловой и электрической энергии, определять технико-экономические показатели работы основного и вспомогательного теплоэнергетического оборудования	Знает	как и с какой целью управлять параметрами производства тепловой и электрической энергии, цель определения технико-экономических показателей работы основного и вспомогательного теплоэнергетического оборудования
	Умеет	рассчитать параметры и показатели тепловой и электрической энергии, рассчитать технико-экономические показатели работы основного и вспомогательного теплоэнергетического оборудования
	Владеет	методиками расчета параметров и показателей тепловой и электрической энергии, методами расчета технико-экономических показателей работы основного и вспомогательного теплоэнергетического оборудования

**Контроль достижения целей дисциплины
«Системы теплоснабжения»**

№ п/п	Контролируемые модули/ разделы / темы дисциплины	Коды и этапы формирования компетенций		Оценочные средства - наименование	
				текущий контроль	промежуточная аттестация
1	Раздел I. Социальная значимость централизованного теплоснабжения и тепловое потребление	ПК-11	знает	ПР-1	1-5
			умеет	ПР-1	
			владеет	ПР-1	
		ПК-12	знает	ПР-1	
			умеет	ПР-1	
			владеет	ПР-1	
2	Раздел II. Способы присоединения абонентов к системе водяного теплоснабжения	ПК-11	знает	ПР-1	6-9
			умеет	ПР-1	
			владеет	ПР-1	
		ПК-12	знает	ПР-1	
			умеет	ПР-1	
			владеет	ПР-1	
3	Раздел III. Регулирование отпуска теплоты	ПК-11	знает	ПР-2	10-12
			умеет	ПР-2	
			владеет	ПР-2	
		ПК-12	знает	ПР-2	
			умеет	ПР-2	
			владеет	ПР-2	
4	Раздел IV. Гидравлический расчет тепловых сетей	ПК-11	знает	ПР-2	13-20
			умеет	ПР-2	
			владеет	ПР-2	
		ПК-12	знает	ПР-2	
			умеет	ПР-2	
			владеет	ПР-2	
5	Раздел V. Гидравлические режимы тепловых сетей	ПК-11	знает	ПР-3	42-49
			умеет	ПР-3	
			владеет	ПР-3	
		ПК-12	знает	ПР-3	
			умеет	ПР-3	
			владеет	ПР-3	
6	Раздел VI. Тепловой расчёт	ПК-11	знает	ПР-3	21-41
			умеет	ПР-3	
			владеет	ПР-3	
		ПК-12	знает	ПР-3	
			умеет	ПР-3	
			владеет	ПР-3	

Шкала оценивания уровня сформированности компетенций

Код и формулировка компетенции	Этапы формирования компетенции		Критерии	Показатели
ПК-11 способность к обеспечению грамотной эксплуатации, ремонту, обслуживанию технологического и теплоэнергетического оборудования	знает (пороговый уровень)	Основные принципы грамотной эксплуатации, ремонта, обслуживания технологического и теплоэнергетического оборудования	Знания основных принципов грамотной эксплуатации, ремонта, обслуживания технологического и теплоэнергетического оборудования	Определения, формулы, зависимости, основные показатели систем теплоснабжения
	умеет (продвинутый)	Применять в расчетах технико-экономические характеристики основного и вспомогательного оборудования систем теплоснабжения	Умение применять в расчетах технико-экономические характеристики основного и вспомогательного оборудования систем теплоснабжения	Умеет решать задачи с применением основных технико-экономических характеристик основного и вспомогательного оборудования систем теплоснабжения
	Владеет (высокий)	Приемами организации грамотной эксплуатации, ремонта и обслуживания технологического и теплоэнергетического оборудования	Владение приемами организации грамотной эксплуатации, ремонта и обслуживания технологического и теплоэнергетического оборудования	Владеет приемами организации грамотной эксплуатации, ремонта и обслуживания технологического и теплоэнергетического оборудования
ПК-12 способность управлять параметрами производства тепловой и электрической энергии, определять технико-экономические показатели работы основного и вспомогательного теплоэнергетического оборудования	знает (пороговый уровень)	Основные принципы управления параметрами производства тепловой и электрической энергии, определения технико-экономических показателей работы основного и вспомогательного оборудования систем теплоснабжения.	Знания определять технико-экономические показатели работы основного и вспомогательного теплоэнергетического оборудования систем теплоснабжения	Способен дать определения принципов управления параметрами производства тепловой и электрической энергии, может рассказать основные положения расчета технико-экономических показателей работы основного и вспомогательного оборудования
	умеет (продвинутый)	Использовать принципы управления параметрами производства тепловой энергии в системах теплоснабжения, применять методики расчета технико-экономических показателей работы основного и вспомогательного оборудования систем теплоснабжения	Умение использовать основные принципы управления параметрами производства тепловой энергии в системах теплоснабжения, применять методики расчета технико-экономических показателей работы основного и вспомогательного оборудования систем теплоснабжения	Умеет обосновать использование принципов управления параметрами производства тепловой энергии в системах теплоснабжения, применять методики расчета технико-экономических показателей работы основного и вспомогательного оборудования систем теплоснабжения
	Владеет (высокий)	Принципами управления параметрами систем теплоснабжения, методиками расчета технико-экономические показатели работы систем теплоснабжения	Владение методами управления параметрами систем теплоснабжения, методиками расчета технико-экономические показатели работы систем теплоснабжения	Владеет приемами управления параметрами систем теплоснабжения, методиками расчета технико-экономические показатели работы систем теплоснабжения

Методические рекомендации, определяющие процедуры оценивания результатов освоения дисциплины

Текущая аттестация студентов. Текущая аттестация студентов по дисциплине «Системы теплоснабжения» проводится в соответствии с локальными нормативными актами ДВФУ и является обязательной.

Текущая аттестация по дисциплине «Системы теплоснабжения» проводится в форме контрольных мероприятий (тестирование, решение задач) по оцениванию фактических результатов обучения студентов и осуществляется ведущим преподавателем.

Объектами оценивания выступают:

- учебная дисциплина «Системы теплоснабжения» (активность на занятиях, своевременность выполнения различных видов заданий, посещаемость всех видов занятий по аттестуемой дисциплине);
- степень усвоения теоретических знаний по дисциплине «Системы теплоснабжения»;
- уровень овладения практическими умениями и навыками по всем видам учебной работы;
- результаты самостоятельной работы.

Промежуточная аттестация студентов. Промежуточная аттестация студентов по дисциплине «Системы теплоснабжения» проводится в соответствии с локальными нормативными актами ДВФУ и является обязательной.

Промежуточная аттестация по дисциплине «Системы теплоснабжения» проводится в форме контрольных мероприятий (7 семестр - экзамен) в устной форме в виде ответов на вопросы приведенные в разделе зачётно-экзаменационные материалы ФОС.

Оценочные средства для промежуточной аттестации

Зачётно-экзаменационные материалы

Список вопросов к экзамену

Промежуточная аттестация студентов.

Промежуточная аттестация студентов по дисциплине «Централизованное теплоснабжение» проводится в соответствии с локальными нормативными актами ДВФУ и является обязательной.

Промежуточной аттестацией предусмотрен экзамен по дисциплине в форме ответов на вопросы.

Перечень вопросов для промежуточной аттестация студентов по

дисциплине «Системы теплоснабжения»:

1. Что понимается под теплофикацией и в чем ее преимущества? На какие факторы жизни и деятельности людей оказывает влияние теплоснабжение? В чем заключается основной энергетический эффект теплофикации? Изобразите идеальный цикл Карно при теплофикационном режиме работы.

2. Классификация тепловых нагрузок. Классификация систем теплоснабжения.

3. Какие нагрузки относятся к сезонным? От каких условий зависят изменения сезонной нагрузки? Что является основной задачей отопления? Что понимается под расчетной температурой наружного воздуха? Чему она равна? Какие системы называются открытыми? Их достоинства и недостатки. Изобразите схематично открытую зависимую и независимую системы.

4. Какие нагрузки называются круглогодичными? От каких условий зависит изменение круглогодичной нагрузки?

5. Запишите условия теплового равновесия здания. Что такое коэффициент инфильтрации? Как определяются теплотери за счет теплопередачи через наружное ограждение здания? Объясните что такое удельная отопительная характеристика здания. Из каких принципов исходят при определении начала и конца отопительного периода?

6. Какие системы называются закрытыми? Их достоинства и недостатки. Изобразите схематично закрытую зависимую и независимую системы.

7. Чем отличаются независимые схемы присоединения абонентов от зависимых? Их достоинства и недостатки. Изобразите схематично. Каковы преимущества воды, как теплоносителя, по сравнению с паром?

8. На какие типы можно подразделить паровые системы? Изобразите схему паровой системы: с возвратом и без возврата конденсата и объясните, при каких условиях целесообразно их применение?

9. Постройте график продолжительности сезонной тепловой нагрузки и объясните его значение.

10. Что положено в основу метода центрального регулирования тепловой нагрузки? В чем преимущество центрального регулирования по суммарной нагрузке отопления и горячего водоснабжения перед регулированием по отопительной нагрузке?

11. Как можно регулироваться тепловую нагрузку? Назовите методы центрального регулирования.

12. Что применяется в качестве смесительных устройств? От чего зависит выбор типа смесительного устройства? Какие методы применяются

для выравнивания резко переменной нагрузки абонентов?

13. Основные требования к режиму давлений водяных тепловых сетей из условия надежности работы системы теплоснабжения. Преимущество общей статической зоны для всей системы теплоснабжения?

14. Порядок гидравлического расчета тепловых сетей.

15. Пьезометрический график.

16. Определение расчетных расходов теплоносителя в системах теплоснабжения.

17. Основные расчетные зависимости гидравлического расчета тепловых сетей.

18. Выбор способа присоединения абонентов в соответствии с пьезометрическими напорами. Из каких условий исходят при выборе схем присоединения абонентов к тепловой сети? Как определяется рабочий напор сетевых насосов, подпиточных?

19. Изобразите принципиально схему и пьезометрический график двухтрубной тепловой сети. На последнем абоненте сети указать полный и пьезометрический напор в обратном трубопроводе.

20. Изобразите принципиальную схему двухтрубной водяной сети с насосной подстанцией на обратной линии.

21. Что представляет собой тепловая сеть? Как выбирается трасса теплопроводов? Как решается вопрос о выборе типа теплопровода (надземный или подземный)? Какими положениями руководствуются при выборе трассы теплопровода?

22. Из каких основных элементов состоит конструкция теплопровода? Каким требованиям должны удовлетворять современные теплопроводы?

23. Какие существуют способы подземной прокладки теплопроводов? Какие основные рекомендации необходимо учитывать при прокладке теплопроводов?

24. Из каких условий исходят при выборе расстояния между секционирующими задвижками магистральных тепловых сетей? Цель блокировки смежных магистральных водяных сетей? Изобразите принципиальную схему. Почему блокируются трубопроводы только больших диаметров?

25. Назовите задачи теплового расчета. Основные положения методики теплового расчета подземных и надземных трубопроводов.

26. Трасса и способ прокладки тепловых сетей

27. Классификация конструкций теплопроводов.

28. Подземные канальные прокладки тепловых сетей.

29. Подземные бесканальные прокладки тепловых сетей.

30. Надземная прокладка тепловых сетей.
31. Промежуточные опоры (назначение, определение расстояний между опорами, конструктивное исполнение).
32. Неподвижные опоры (назначение, определение усилий, конструктивное исполнение).
33. Компенсация температурных деформаций (теоретические основы, классификация компенсирующих устройств).
34. Осевые компенсаторы.
35. Радиальная и естественная компенсация температурных деформаций.
36. Основные зависимости теплового расчета теплопроводов.
37. Тепловой расчет подземных канальных теплопроводов.
38. Тепловой расчет подземных бесканальных теплопроводов.
39. Тепловой расчет теплопроводов надземной прокладки тепловых сетей.
40. Тепловые потери и коэффициент эффективности тепловой изоляции.
41. Падение температуры теплоносителя и выпадение конденсата.
42. Гидравлическая характеристика тепловой сети и способы ее определения.
43. Гидравлический режим закрытых тепловых сетей.
44. Гидравлический режим открытых тепловых сетей
45. Гидравлическая устойчивость. Что понимается под гидравлической устойчивостью? По какой величине производится количественная оценка гидравлической устойчивости абонентских установок? Что характеризует коэффициент гидравлической устойчивости? От чего зависит стабильность гидравлического режима системы?
46. Гидравлический режим тепловой сети с насосными на подающем трубопроводе.
47. Гидравлический режим тепловой сети с насосными на обратном трубопроводе.
48. Гидравлический режим тепловой сети с насосными и дросселирующими подстанциями.
49. Гидравлический удар в тепловых сетях.

Комплект оценочных средств для текущей аттестации

ПР-1 Тест №1 (Задачи – пример теста)

Выполняется с использованием системы программ для создания и проведения компьютерного тестирования знаний MyTestX.

Пример задания на контрольную работу:

Задание № 1

Вопрос:

К какому типу нагрузки относится технологическая нагрузка и горячее водоснабжение?

Выберите один из 3 вариантов ответа:

- 1) сезонной
- 2) годовой
- 3) круглогодовой

Задание № 2

Вопрос:

коэффициент инфильтрации μ определяется по формуле

Выберите один из 3 вариантов ответа:

- 1) $Q_{и} / Q_{т}$
- 2) $Q_{и} - Q_{т}$
- 3) $Q_{и} + Q_{т}$

Задание № 3

Вопрос:

В формуле среднего расхода теплоты за отопительный период

$$Q_o^{cp} = Q_o' \frac{t_{в.п.} - t_n^{cp.o}}{t_{в.п.} - t_{н.о.}}, \quad t_n^{cp.o} - \text{это?}$$

Выберите один из 3 вариантов ответа:

- 1) средняя температура воздуха отопительного периода
- 2) расчетная внутренняя температура
- 3) наружная температура воздуха

Задание № 4

Вопрос:

В формуле средненедельного расхода теплоты на ГВС

$$Q_z^{cp.n} = \frac{1,2m(a+b)(t_z - t_x)c_p}{n_c}, \quad \text{параметр } n_c \text{ это}$$

Выберите один из 3 вариантов ответа:

- 1) расчетная длительность подачи теплоты на горячее водоснабжение
- 2) норма расхода горячей воды
- 3) число жителей

Задание № 5

Вопрос:

К каким системам децентрализованного теплоснабжения относится печное и поквартирное отопление?

Выберите один из 3 вариантов ответа:

- 1) местным
- 2) индивидуальным
- 3) городским

Задание № 6

Вопрос:

Согласно СП 60.13330.2012 Отопление, вентиляция и кондиционирование воздуха, температура сетевой воды в отопительных приборах жилых и общественных зданий не должна превышать

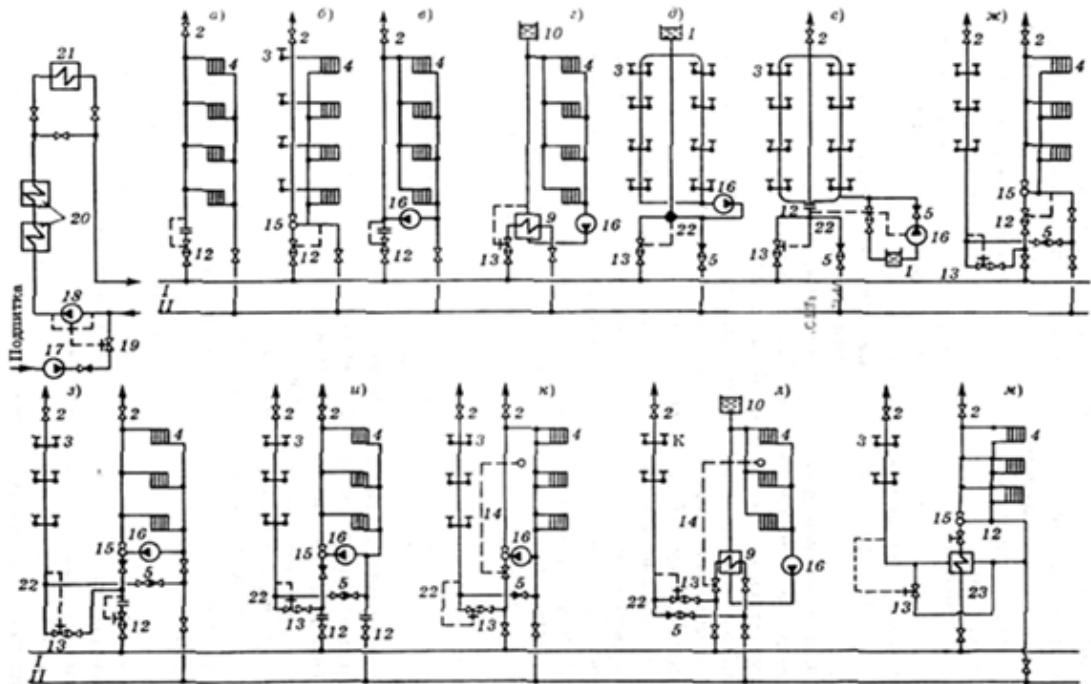
Выберите один из 3 вариантов ответа:

- 1) 95 °С
- 2) 105 °С
- 3) 85 °С

Задание № 7

Вопрос:

Какие схемы теплоснабжения показаны на рис.



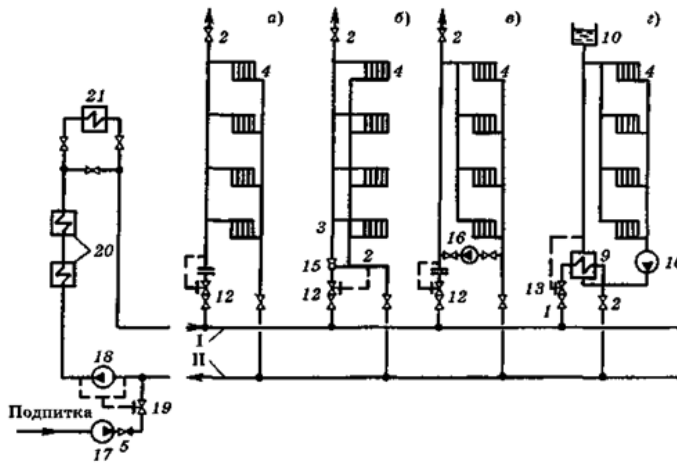
Выберите один из 3 вариантов ответа:

- 1) закрытые
- 2) централизованные
- 3) открытые

Задание № 8

Вопрос:

Выберите правильный вариант подключения к тепловой сети потребителя на рисунке в)



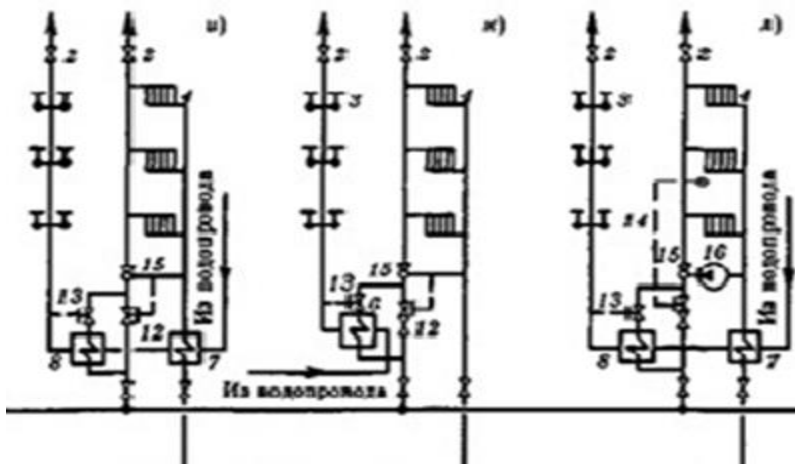
Выберите один из 3 вариантов ответа:

- 1) закрытая, зависимая с элеваторным устройством
- 2) открытая, зависимая с элеваторным устройством
- 3) закрытая, независимая со смесительным насосом

Задание №9

Вопрос:

Укажите на рисунке закрытую, зависимую схему с присоединением отопительной установки со смесительным насосом, а установки горячего водоснабжения по двухступенчатой последовательной схеме



Выберите один из 3 вариантов ответа:

- 1) И
- 2) К
- 3) Л

Комплект оценочных средств для текущей аттестации

ПР-2 Тест №1 (Задачи – пример теста)

Выполняется с использованием системы программ для создания и проведения компьютерного тестирования знаний MyTestX

Пример задания на контрольную работу:

Письменно ответить на вопросы

Задание № 10

Вопрос:

в уравнении Бернулли $Z_1g + \frac{w_1^2}{2} + \frac{p_1}{\rho} = Z_2g + \frac{w_2^2}{2} + \frac{p_2}{\rho} + \frac{\Delta p}{\rho}$, дать определение $\frac{p_1}{\rho}$

Выберите один из 4 вариантов ответа:

- 1) удельная потенциальная энергия
- 2) удельная энергия высоты
- 3) удельная кинетическая энергия
- удельная потеря потенциальной энергии

Задание № 11

Вопрос:

в уравнении Бернулли $Z_1g + \frac{w_1^2}{2} + \frac{p_1}{\rho} = Z_2g + \frac{w_2^2}{2} + \frac{p_2}{\rho} + \frac{\Delta p}{\rho}$, дать определение $\frac{\Delta p}{\rho}$

Выберите один из 4 вариантов ответа:

- 1) удельная потенциальная энергия
- 2) удельная энергия высоты
- 3) удельная потеря потенциальной энергии

Задание № 12

Вопрос:

$$\delta H = \delta p / \gamma = \delta p / g\rho$$

Выберите один из 4 вариантов ответа:

- 1) формула расчёта падения напора в сети
- 2) формула расчёта падения давления
- 3) формула удельного падения давления

Задание № 13

Вопрос:

Выберите формулу для расчёта коэффициента гидравлического трения стальных труб в переходной области течения среды ($2300 < Re < Re_{пр}$)

Выберите один из 4 вариантов ответа:

- 1) $\lambda = 64/Re$

$$2) \lambda = 0,11 (k_s/d + 68/Re)^{0,25}$$

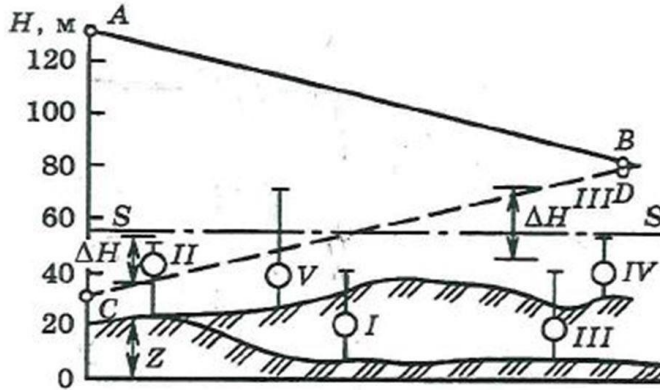
$$3) \lambda = 0,11 (k_s/d)^{0,25}$$

Задание № 14

Вопрос:

Укажите значение полного напора в подающем трубопроводе после сетевого насоса

Изображение:



Выберите один из 3 вариантов ответа:

1) 130 м

2) 100 м

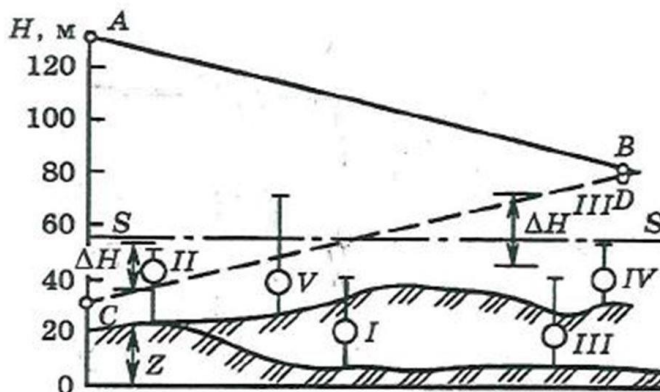
3) 30 м

Задание № 15

Вопрос:

Укажите значение пьезометрического напора в подающем трубопроводе после сетевого насоса

Изображение:



Выберите один из 3 вариантов ответа:

1) 130 м

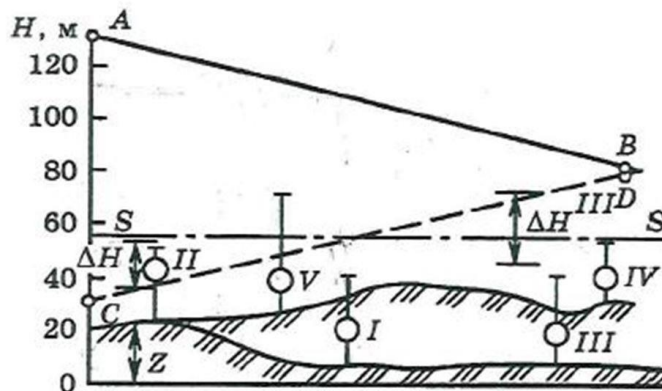
2) 100 м

3) 110 м

Задание № 16

Вопрос:

Укажите линию полного статического напора в тепловой сети



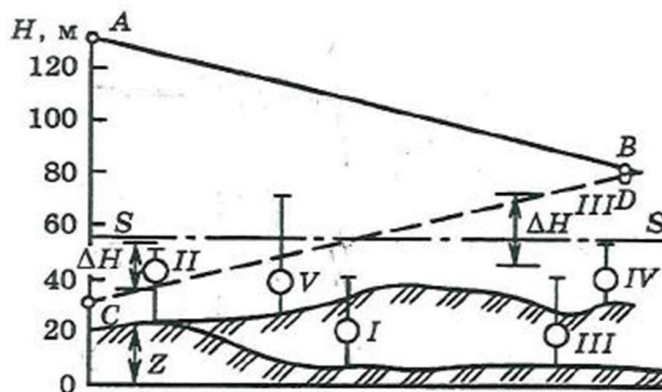
Выберите один из 3 вариантов ответа

- 1) CD
- 2) AB
- 3) SS

Задание № 17

Вопрос:

Выберите наиболее рациональную схему подключения абонента V к тепловой сети с температурным графиком 105/70



Выберите один из 3 вариантов ответа:

- 1) зависимая без элеваторного узла
- 2) зависимая со смесительным насосом
- 3) независимая

Задание № 18

Вопрос:

Качественный метод центрального регулирования ...

Выберите один из 4 вариантов ответа:

1) заключается в регулировании отпуска теплоты за счет изменения температуры теплоносителя на входе в прибор при сохранении постоянным количества (расхода) теплоносителя, одеваемого в регулируемую установку;

2) заключается в регулировании отпуска теплоты путем изменения расхода теплоносителя при постоянной температуре его на входе в регулируемую установку

3) заключается в регулировании отпуска теплоты посредством одновременного изменения расхода $G_p(W_p)$ и температуры теплоносителя

□1

Задание № 19

Вопрос:

Для обеспечения высокой экономичности теплоснабжения в системе в целом следует применять комбинированное регулирование, которое должно являться рациональным сочетанием....(закончите правильно фразу)

Выберите один из 4 вариантов ответа:

- 1) индивидуального качественного
- 2) центрального, группового или местного и индивидуального .
- 3) центрального качественного

Комплект оценочных средств для текущей аттестации

ПР-3 Тест №1 (Задачи – пример теста)

Выполняется с использованием системы программ для создания и проведения компьютерного тестирования знаний MyTestX

Пример задания на контрольную работу:

Письменно ответить на вопросы

Задание № 1

Вопрос:

Назовите нейтральную точку (точку в которой поддерживается, регулируется давление) для потребителей, расположенных в нижних зонах

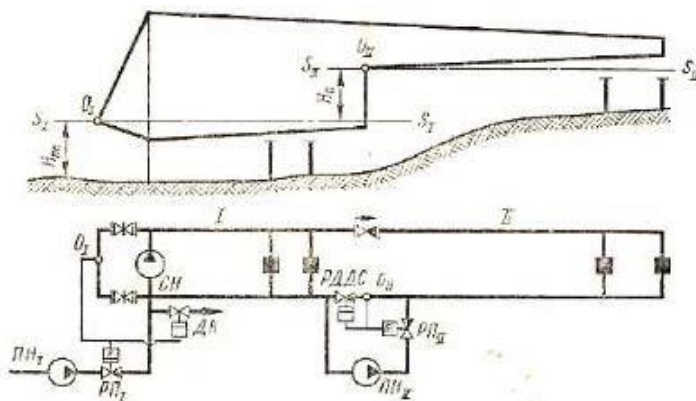


Рис. VII.10. Пьезометрический график и схема тепловой сети с двумя нейтральными точками

Выберите один из 3 вариантов ответа:

- 1) O_I
- 2) O_{II}
- 3) S_{II}

Задание № 2

Вопрос:

При выборе толщины изоляции одним из требований является неперевышение температуры на поверхности изоляции по условию безопасности. Какое максимальное значение рекомендуется условиями безопасности?

Выберите один из 3 вариантов ответа:

- 1) 60 °С
- 2) 70 °С
- 3) 40 °С

Задание № 3

Вопрос:

Укажите формулу для расчёта суммарных тепловых потерь трубопровода

Выберите один из 3 вариантов ответа:

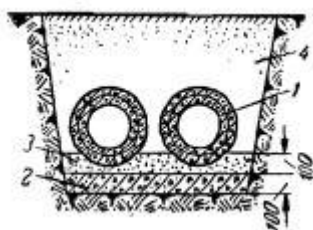
- 1) $Q_{\Sigma} = q \cdot l$
- 2) $Q_{\Sigma} = q \cdot l_{\Sigma}$
- 3) $Q = ql \cdot (1 + \mu)$

Задание № 4

Вопрос:

Какой тип укладки теплопровода представлен на рисунке

Изображение:



Выберите один из 3 вариантов ответа:

- 1) канальный проходной
- 2) бесканальный
- 3) канальный полупроходной

Задание № 5

Вопрос:

Укажите формулу для расчёта коэффициента эффективности изоляции

Выберите один из 3 вариантов ответа:

- 1) $Q_n = q \cdot l$
- 2) $Q_n = q \cdot l_n$
- 3) $\eta = \frac{Q_r - Q_n}{Q_r}$

Задание № 6

Вопрос:

Потеря давления в тепловых сетях определяется по формуле:

Выберите один из 3 вариантов ответа:

- 1) $\Delta H = S_n \cdot V^2$
- 2) $\gamma = \frac{V_p}{V_{max}}$
- 3) $\Delta p = S \cdot V^2$

Задание № 7

Вопрос:

Назначение свободных опоры теплопроводов

Выберите один из 3 вариантов ответа:

- 1) воспринимают вес трубопровода и обеспечивают фиксацию положения трубопровода в пространстве при температурных деформациях и внутреннем давлении
- 2) воспринимают вес трубопровода и обеспечивают свободное перемещение при температурных деформациях
- 3) воспринимают вес трубопровода и компенсируют изгибающие напряжения

Задание № 8

Вопрос:

Какой тип опоры представлен на рисунке



Выберите один из 3 вариантов ответа:

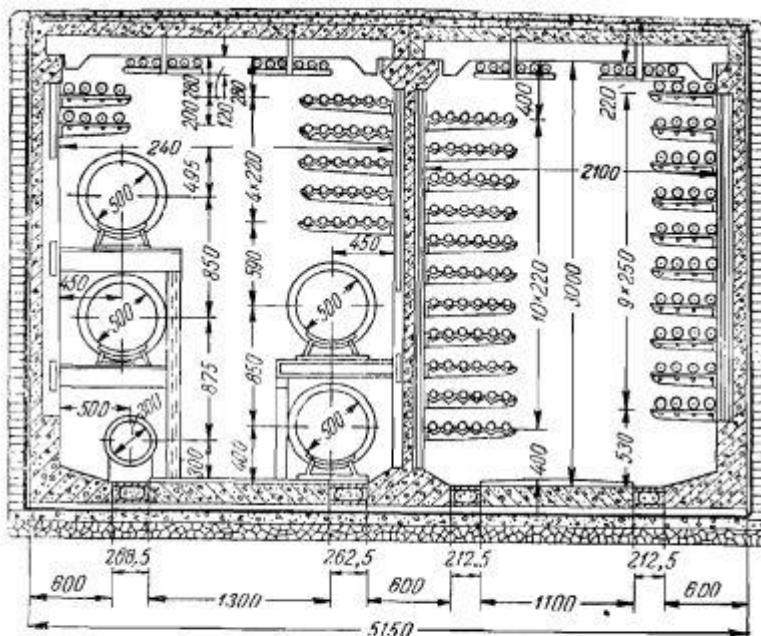
- 1) неподвижная
- 2) скользящая
- 3) каткоавя

Задание № 9

Вопрос:

Какой канал по типу представлен на рисунке

Изображение:



Выберите один из 3 вариантов ответа:

- 1) проходной канал
- 2) непроходной канал
- 3) полупроходной канал

Критерии оценки (устный ответ) на тестировании

✓ 100-85 баллов (отлично) - если ответ показывает прочные знания основных процессов изучаемой предметной области, отличается глубиной и полнотой раскрытия темы; владение терминологическим аппаратом; умение объяснять сущность, явлений, процессов, событий, делать выводы и обобщения, давать аргументированные ответы, приводить примеры; свободное владение монологической речью, логичность и последовательность ответа; умение приводить примеры современных проблем изучаемой области.

✓ 85-76 - баллов (хорошо)- ответ, обнаруживающий прочные знания основных процессов изучаемой предметной области, отличается глубиной и полнотой раскрытия темы; владение терминологическим аппаратом; умение объяснять сущность, явлений, процессов, событий, делать выводы и обобщения, давать аргументированные ответы, приводить примеры; свободное владение монологической речью, логичность и последовательность ответа. Однако допускается одна - две неточности в ответе.

✓ 75-61 - балл (удовлетворительно) – оценивается ответ, свидетельствующий в основном о знании процессов изучаемой предметной области, отличающийся недостаточной глубиной и полнотой раскрытия темы; знанием основных вопросов теории; слабо сформированными навыками анализа явлений, процессов, недостаточным умением давать аргументированные ответы и приводить примеры; недостаточно свободным владением монологической речью, логичностью и последовательностью ответа. Допускается несколько ошибок в содержании ответа; неумение привести пример развития ситуации, провести связь с другими аспектами изучаемой области.

✓ 60-50 баллов (неудовлетворительно)– ответ, обнаруживающий незнание процессов изучаемой предметной области, отличающийся неглубоким раскрытием темы; незнанием основных вопросов теории, несформированными навыками анализа явлений, процессов; неумением давать аргументированные ответы, слабым владением монологической речью, отсутствием логичности и последовательности. Допускаются серьезные ошибки в содержании ответа; незнание современной проблематики изучаемой области.

**Критерии выставления оценки студенту на экзамене
по дисциплине «Системы теплоснабжения»**

Баллы (рейтинговой оценки)	Оценка экзамена (стандартная)	Требования к сформированным компетенциям
---	--	---

100-86 баллов	<i>«отлично»</i>	Оценка «отлично» выставляется студенту, если он глубоко и прочно усвоил программный материал, исчерпывающе, последовательно, четко и логически стройно его излагает, умеет тесно увязывать теорию с практикой, свободно справляется с задачами, вопросами и другими видами применения знаний, причем не затрудняется с ответом при видоизменении заданий, использует в ответе материал монографической литературы, правильно обосновывает принятое решение, владеет разносторонними навыками и приемами выполнения практических задач.
85-76 баллов	<i>«хорошо»</i>	Оценка «хорошо» выставляется студенту, если он твердо знает материал, грамотно и по существу излагает его, не допуская существенных неточностей в ответе на вопрос, правильно применяет теоретические положения при решении практических вопросов и задач, владеет необходимыми навыками и приемами их выполнения.
75-61 балл	<i>«удовлетворительно»</i>	Оценка «удовлетворительно» выставляется студенту, если он имеет знания только основного материала, но не усвоил его деталей, допускает неточности, недостаточно правильные формулировки, нарушения логической последовательности в изложении программного материала, испытывает затруднения при выполнении практических работ.
60-50 баллов	<i>«неудовлетворительно»</i>	Оценка «неудовлетворительно» выставляется студенту, который не знает значительной части программного материала, допускает существенные ошибки, неуверенно, с большими затруднениями выполняет практические работы. Как правило, оценка «неудовлетворительно» ставится студентам, которые не могут продолжить обучение без дополнительных занятий по соответствующей дисциплине.