



МИНИСТЕРСТВО ОБРАЗОВАНИЯ И НАУКИ РОССИЙСКОЙ ФЕДЕРАЦИИ
Федеральное государственное автономное образовательное учреждение
высшего образования
«Дальневосточный федеральный университет»
(ДВФУ)

ИНЖЕНЕРНАЯ ШКОЛА

«СОГЛАСОВАНО»

Руководитель ОП

(подпись) Дорогов Е.Ю.
(подпись) (Ф.И.О. рук. ОП)
«07» сентября 2019 г.

«УТВЕРЖДАЮ»

Заведующий кафедрой
Теплоэнергетика и теплотехника
(название кафедры)

(подпись) проф Штым К. А.
(Ф.И.О. зав. каф.)
«07» сентября 2019г.

РАБОЧАЯ ПРОГРАММА УЧЕБНОЙ ДИСЦИПЛИНЫ
Технологические основы сварочного производства
Направление подготовки 13.03.01 «Теплоэнергетика и теплотехника»
Профиль «Тепловые электрические станции»
Форма подготовки: очная

курс 2 семестр 4
лекции 18 час.
практические занятия 18 час.
лабораторные работы час.
в том числе с использованием МАО лек. 8 пр. 8 лаб. час.
всего часов аудиторной нагрузки 36 час.
в том числе с использованием МАО 16 час.
самостоятельная работа 108 час.
в том числе на подготовку к экзамену – час.
контрольные работы
курсовая работа / курсовой проект не предусмотрены
зачет 4 семестр
экзамен – семестр

Рабочая программа составлена в соответствии с требованиями образовательного стандарта, самостоятельно устанавливаемого ДВФУ, принятого решением Ученого совета ДВФУ, протокол №06-15 от 04.06.2015, и утвержденного приказом ректора от 07.07.2015 № 12-13-1282.

Рабочая программа обсуждена на заседании кафедры сварочного производства протокол № 15
от «30» июня 2019 г

Заведующий кафедрой к.т.н., доцент Гридасов А.В.
Составитель к.т.н., доцент Воробьев А.Ю.

Оборотная сторона титульного листа РПУД

I. Рабочая программа пересмотрена на заседании кафедры:

Протокол от «_____» _____ 20__ г. № _____

Заведующий кафедрой _____

(подпись)

(И.О. Фамилия)

II. Рабочая программа пересмотрена на заседании кафедры:

Протокол от «_____» _____ 20__ г. № _____

Заведующий кафедрой _____

(подпись)

(И.О. Фамилия)

АННОТАЦИЯ

Рабочая программа учебной дисциплины «Технологические основы сварочного производства» предназначена для направления 13.03.01 Теплоэнергетика и теплотехника, профиль «Тепловые электрические станции».

Общая трудоемкость освоения дисциплины составляет 4 зачетные единицы, 144 часа и включает в себя следующее:

- лекционные занятия 18 час.;
- практические занятия 18 час.;
- самостоятельная работа студентов 108 час.

Дисциплина «Технологические основы сварочного производства» относится к блоку «Дисциплины (модули)» - Б1., «Вариативная часть» - В.: Б1.В.ДВ.2.2

Дисциплина «Технологические основы сварочного производства» является предметом, позволяющим сформировать представление о способах сварки, применяемых при изготовлении, монтаже, ремонте и эксплуатации систем трубопроводного транспорта, методах контроля качества сварных соединений, дефектах сварных швов, а также методах их исправления. Дисциплина логически и содержательно связана с такими курсами, как: «Физика», «Химия», «Начертательная геометрия и инженерная графика», «Материаловедение и технология конструкционных материалов», «Электротехника электроники» и др.

Особенности построения и содержания курса

Курс «Технологические основы сварочного производства» предназначен для предоставления студентам знаний о возникновении сварки в целом, общей сути процессов сварки, её видах, методах контроля, а также ознакомление с оборудованием применяемом в области сварочного производства.

Дисциплина состоит из трех разделов, взаимосвязанных друг с другом. По результатам успешного завершения данного курса у студента будет

сформирован основной кейс знаний для дальнейшего изучения специальных дисциплин.

Цель

Познакомить студентов с основами сварки, дать основные знания по сущности и техники различных способов сварки, нашедших наибольшее применение при строительстве магистральных трубопроводов.

Задачи:

1. Студенты должны ознакомиться с основами сварки;
2. Студенты должны обучиться основным понятиям, используемым в сварочном производстве.
3. Студенты должны ознакомиться с основными нормативно-техническими документами, используемыми в отрасли.
4. Изучить физико-химические и технологические особенности сварочных процессов, принципы устройства типового сварочного оборудования, инструментов и приспособлений, технико-экономических и технологических характеристик сварочных процессов и оборудования, а также областей их применения.

В результате изучения данной дисциплины у обучающихся формируются следующие профессиональные компетенции (элементы компетенций).

Код и формулировка компетенции	Этапы формирования компетенции	
ПК-10 – готовностью к участию в работах по освоению и доводке технологических процессов	Знает	<ul style="list-style-type: none">- историю возникновения сварки. Термины и определения используемые в сварочном производстве.- физико-химические основы сваривания металлов и сплавов;- основы физико-химических, металлургических, тепловых и термомеханических процессов при сварке;- основы свариваемости металлов, физико-химических и механических процессов в источниках энергии для сварки, металлургические процессы при сварке;- требования, предъявляемые к организации рабочих мест и постов для дуговой сварки;- технологии и технику выполнения дуговой сварки
	Умеет	<ul style="list-style-type: none">- использовать знания основ молекулярно-кинетической теории, термодинамики, электростатики и электродинамики, механики в контексте сварочных процессов;- определять возможность образования сварного соединения;- теоретически обосновывать выбор сварочных материалов, источников энергии для сварки;- обосновывать выбор вида сварки, определять свариваемость металлов и сплавов;- проводить расчеты распределения теплового поля в металле в процессе сварки;

		- правильно подбирать оборудование и сварочные материалы при разработке технологии сварочных процессов; - определять параметры режима сварки и термической обработки;
	Владеет	- основными закономерностями химических и физических процессов при сварке; - основными методами определения реакции металлов на сварочный процесс; - методами определения оптимального выбора вида сварки и сварочных материалов для определенного конструкционного материала; - основами расчетов свариваемости металлов и сплавов, распределения теплового поля в металле при сварке, возможности фазовых и структурных превращений при тепловом воздействии источников тепла при сварке; - методиками определения параметров режима сварки.
ПК-11 – способностью к обеспечению грамотной эксплуатации, ремонту, обслуживанию технологического и теплоэнергетического оборудования	Знает	- принцип работы сварочного оборудования; - методы проверки на герметичность газопроводов; - требования, предъявляемые к качеству сварных соединений; - формы документов по результатам контроля.
	Умеет	- подбирать сварочные материалы; - осуществлять контроль качества сварочных работ и испытания трубопроводов
	Владеет	- проведением входного контроля рабочей документации, основных и сварочных материалов; - проведением этапов производственного контроля; - проведением испытаний; - устранением дефектов.

Для формирования вышеуказанных компетенций в рамках дисциплины «Технологические основы сварочного производства» применяются следующие методы активного/ интерактивного обучения:

- Проблемная лекция
- Лекция-визуализация
- Case-study (анализ конкретных ситуаций, ситуационный анализ);
- Групповое обсуждение.

I. СТРУКТУРА И СОДЕРЖАНИЕ ТЕОРЕТИЧЕСКОЙ ЧАСТИ КУРСА

Общая трудоемкость дисциплины составляет 4 зачетных единицы 144 часа.

Раздел I. Сварка, история, понятия и определения (6 час.)

Тема 1. Виды, способы сварки и сварные соединения (2 час.)

Понятие о сварке. Классификация видов и способов сварки. Разновидности дуговой сварки. Сварные швы и соединения. Конструктивные элементы сварных соединений при дуговой сварке. Требования ГОСТ 5264-80, ГОСТ14771-76, ГОСТ 8713-79, ГОСТ 16037-80. Природа сварочной дуги. Технологические свойства дуги.

Тема 2. Тепловые процессы при дуговой сварке (2 час.)

Сварочная дуга как источник нагрева. Производительность процесса дуговой сварки. Нагрев свариваемого металла. Формирование сварочной ванны. Параметры режима дуговой сварки.

Тема 3. Основные металлургические процессы при сварке (1 час.)

Структура сварного соединения. Основные процессы, протекающие при дуговой сварке. Кристаллизация сварочной ванны. Образование трещин и пор в металле шва.

Тема 4. Напряжения и сварочные деформации. Свариваемость (1 час.)

Понятия о напряжениях и деформациях. Причины возникновения напряжений и деформаций при сварке. Меры борьбы с деформациями. Определение свариваемости и ее виды.

Раздел II. Сварочные материалы и оборудование (6 час.)

Тема 1. Сварочные материалы (1 час.)

Сварочные материалы. Присадочные материалы. Защитные газы. Флюсы.

Тема 2. Источники питания для дуговой сварки (1 час.)

Характеристики источников питания дуги и требования к ним. Сварочные трансформаторы. Сварочные выпрямители. Вспомогательные устройства для источников питания. Оборудование для дуговой автоматической сварки. Газовая аппаратура, применяемая в автоматах для сварки в защитных газах. Оборудование для механизированной дуговой сварки. Оборудование для ручной дуговой сварки. Оборудование для автоматической дуговой сварки под флюсом.

Тема 3. Технологии сварки (4 час.)

Расчет параметров режима различных способов сварки. Технология ручной дуговой сварки. Технология автоматической дуговой сварки под флюсом и в среде защитных газов. Сварка неплавящимся электродом. Сварка в защитных газах плавящимся электродом. Технология дуговой механизированной сварки сплошной и порошковой проволокой. Технология и оборудование для сборки и сварки линейной части трубопроводов. Технология и оборудование для сборки и сварки резервуаров различного объема, технологического оборудования нефтеперекачивающих и компрессорных станций, изотермических резервуаров и резервуаров высокого давления. Автоматизация процессов сварки неповоротных стыков магистральных трубопроводов. Технологии сварки полимерных трубопроводов.

Раздел III. Дефекты и контроль качества сварных соединений (6час.)

Тема 1. Дефекты сварных соединений (2 час.)

Дефекты сварных соединений и причины их возникновения. Методы исправления дефектов.

Тема 2. Контроль качества сварных соединений (4 час.)

Методы неразрушающего контроля сварных соединений. Разрушающие методы контроля сварных соединений.

II. СТРУКТУРА И СОДЕРЖАНИЕ ПРАКТИЧЕСКОЙ ЧАСТИ КУРСА

Практические занятия (18 час.)

Занятие 1. Классификация видов и способов сварки (4 час.)

1. Классификация видов и способов сварки.
2. Сварные швы и соединения.
3. Конструктивные элементы сварных соединений при дуговой сварке. Требования ГОСТ 5264-80, ГОСТ14771-76, ГОСТ 8713-79, ГОСТ 16037-80.
4. Условные изображения и обозначения швов сварных соединений на чертежах по ГОСТ 2.312-72.

Занятие 2. Сварочные материалы и оборудование для дуговой сварки (4 час.)

1. Назначение сварочных материалов.
2. Сварочная проволока, электродные стержни, прутки, пластинчатые электроды для сварки и наплавки. Неплавящиеся электроды. Покрытые электроды, порошковая сварочная проволока. Флюсы для газопламенной, дуговой и электрошлаковой сварки. Защитные газы для дуговой сварки. Назначение, свойства и области применения инертных, активных газов и смесей.
3. Изучение требований к источникам питания электрической дуги.
4. Изучение устройства, применения и обслуживания источников питания переменного тока.
5. Изучение устройства, применения и обслуживания источников питания сварочной дуги.

Занятие 3. Заполнение карт технологического процесса сварки (4 час.)

1. Заполнение производственной технологической карты на выполнение сварного соединения плоских элементов сварных конструкций.
2. Заполнение производственной технологической карты на выполнение сварного соединения трубопроводов.

3. Заполнение производственной технологической карты на выполнение сварного соединения полимерных трубопроводов.

Занятие проводится с использованием элементов метода активного обучения «Мастер класс».

Занятие 4. Виды дефектов сварных швов. Контроль качества сварных соединений (6 час.)

1. Изучение и описание дефектов сварных швов.
2. Выбор методов неразрушающего контроля для стыковых сварных соединений оболочковых конструкций.
3. Визуальный и измерительный контроль.
4. Радиационные методы контроля.
5. Ультразвуковой контроль.
6. Методы контроля герметичности сварных конструкций.

Занятие проводится с использованием элементов метода активного обучения «Мастер класс».

II. УЧЕБНО-МЕТОДИЧЕСКОЕ ОБЕСПЕЧЕНИЕ САМОСТОЯТЕЛЬНОЙ РАБОТЫ ОБУЧАЮЩИХСЯ

Учебно-методическое обеспечение самостоятельной работы обучающихся по дисциплине «Технологические основы сварочного производства» представлено в Приложении 1 и включает в себя:

- план – график выполнения самостоятельной работы по дисциплине, в том числе примерные нормы времени на выполнение по каждому заданию;
- характеристики заданий для самостоятельной работы обучающихся и методические рекомендации по их выполнению;
- требования к представлению и оформлению результатов самостоятельной работы;

- критерии оценки выполнения самостоятельной работы.

В целях обеспечения специальных условий обучения инвалидов и лиц с ограниченными возможностями здоровья в ДВФУ все здания оборудованы пандусами, лифтами, подъемниками, специализированными местами, оснащенными туалетными комнатами, табличками информационно-навигационной поддержки.

IV. КОНТРОЛЬ ДОСТИЖЕНИЯ ЦЕЛЕЙ КУРСА

№ п/п	Контролируемые модули/ разделы/ темы дисциплины	Коды и этапы формирования компетенций	Оценочные средства - наименования		
			текущий контроль	промежуточная аттестация	
МОДУЛЬ 1. Технологические основы сварочного производства					
Раздел I. Сварка, понятия и определения					
1	Тема 1. Виды, способы сварки и сварные соединения	ПК-10	Знает	УО-1, ПР-7, ПР-1	УО-1 УО-2
			Умеет	УО-2, ПР-7, ПР-1	
			Владеет	ПР-1, ПР-7, ПР-1	
2	Тема 2. Тепловые процессы при дуговой сварке		Знает	УО-1, ПР-7, ПР-1	
			Умеет	УО-2, ПР-7, ПР-1	
			Владеет	ПР-1, ПР-7, ПР-1	
3	Тема 3. Основные металлургические процессы при сварке		Знает	УО-1, ПР-7, ПР-1	
			Умеет	УО-2, ПР-7, ПР-1	
			Владеет	ПР-1, ПР-7, ПР-1	
4	Тема 4. Напряжения и сварочные деформации		Знает	УО-1, ПР-7, ПР-1	
			Умеет	УО-2, ПР-7, ПР-1	
			Владеет	ПР-1, ПР-7, ПР-1	
Раздел II. Сварочные материалы и оборудование					
5	Тема 1. Сварочные материалы	ПК-11	Знает	УО-1, ПР-7, ПР-1	УО-1 УО-2
			Умеет	УО-2, ПР-7, ПР-1	
			Владеет	ПР-1, ПР-7, ПР-1	
6	Тема 2. Источники питания для дуговой сварки		Знает	УО-1, ПР-7, ПР-1	
			Умеет	УО-2, ПР-7, ПР-1	
			Владеет	ПР-1, ПР-7, ПР-1	
7	Тема 3. Технологии сварки		Знает	УО-1, ПР-7, ПР-1	
			Умеет	УО-2, ПР-7, ПР-1	
			Владеет	ПР-1, ПР-7, ПР-1	
Раздел III. Дефекты и контроль качества сварных соединений					
8	Тема 1. Дефекты в сварных соединениях	ПК-10	Знает	УО-1, ПР-7, ПР-1	УО-1 УО-2
			Умеет	УО-2, ПР-7, ПР-1	
			Владеет	ПР-2, ПР-7, ПР-1	
9	Тема 2. Контроль		Знает	УО-1, ПР-7, ПР-	

	качества сварных соединений			1	
			Умеет	УО-2, ПР-7, ПР-1	
			Владеет	ПР-2, ПР-7, ПР-1	

Типовые контрольные задания, методические материалы, определяющие процедуры оценивания знаний, умений и навыков и (или) опыта деятельности, а также критерии и показатели, необходимые для оценки знаний, умений, навыков и характеризующие этапы формирования компетенций в процессе освоения образовательной программы, представлены в Приложении 2.

V. СПИСОК УЧЕБНОЙ ЛИТЕРАТУРЫ И ИНФОРМАЦИОННОЕ ОБЕСПЕЧЕНИЕ ДИСЦИПЛИНЫ

Основная литература (печатные и электронные издания)

1. Козловский, С.Н. Введение в сварочные технологии: учебное пособие / С. Н. Козловский. – Санкт-Петербург: Лань, 2011. – 415 с.
<http://lib.dvfu.ru:8080/lib/item?id=chamo:699586&theme=FEFU>
2. Ленивкин, В.А. Технологические свойства сварочной дуги в защитных газах / В. А. Ленивкин, Н. Г. Дюргеров, Х. Н. Сагиров; под ред. Н.Г. Дюргерова. – 2-е изд. доп. – М.: НАКС, 2011. – 368 с.
<http://lib.dvfu.ru:8080/lib/item?id=chamo:672746&theme=FEFU>
3. Смирнов И.В. Сварка специальных сталей и сплавов: Учебное пособие. 2-е изд., испр. и доп. – СПб.: Издательство «Лань», 2012. – 272 с.
<http://e.lanbook.com/view/book/2771/> Доступно с любого компьютера ДВФУ
4. Дедюх Р.И. Технология сварки плавлением. Часть II [Электронный ресурс]: учебное пособие/ Дедюх Р.И.— Электрон. текстовые данные.— Томск: Томский политехнический университет, 2015.— 170 с.— Режим доступа: <http://www.iprbookshop.ru/34726> .— ЭБС «IPRbooks»
5. Щекин В.А. Технологические основы сварки плавлением: учебное пособие. /В.А. Щекин. – Изд. 2-е, перераб. – Ростов н/Д: Феникс, 2009. - 345 с. – (Высшее образование)
<http://lib.dvfu.ru:8080/lib/item?id=chamo:381607&theme=FEFU>

Дополнительная литература (печатные и электронные издания)

1. Акулов А.И. и др. Технология и оборудование сварки плавлением. Учебник для вузов. М.: Машиностроение, 1977.- 432 с/
<http://lib.dvfu.ru:8080/lib/item?id=chamo:393055&theme=FEFU>
2. Матохин, Г.В. Разработка технологических процессов изготовления

сварных конструкций / Г.В. Матохин, В.П. Погодаев. – Владивосток: Из-во ДВГТУ, 2007. – 235 с.

<http://lib.dvfu.ru:8080/lib/item?id=chamo:386833&theme=FEFU>

3. Максимец, Н.А. Металлургические и термометаллургические процессы при сварке: учебное пособие / Н. А. Максимец, Е. Н. Негода; Дальневосточный федеральный университет. – Владивосток: Изд. дом ДВФУ, 2013. – 128 с. – электрон. опт. диск (CD-ROM).

<http://lib.dvfu.ru:8080/lib/item?id=chamo:717371&theme=FEFU>

4. Матохин, Г.В. Основы оценки прочности и долговечности сварных конструкций: учебное пособие / Г.В. Матохин, К. П. Горбачев, А. Ю. Воробьев; Дальневосточный государственный технический университет. - Владивосток: Изд-во Дальневосточного технического университета, 2008. – 270 с.

<http://lib.dvfu.ru:8080/lib/item?id=chamo:384563&theme=FE>

5. Моисеенко, В.П. Материалы и их поведение при сварке. Учебное пособие / В.П. Моисеенко. – Ростов-на-Дону: Феникс, 2009. – 300 с.

<http://lib.dvfu.ru:8080/lib/item?id=chamo:381643&theme=FEFU>

6. Негода, Е.Н. Тепловые процессы при сварке: учеб. пособие / Е.Н. Негода; Дальневосточный государственный технический университет. – Владивосток: Изд-во ДВГТУ, 2008. – 125 с.

<http://lib.dvfu.ru:8080/lib/item?id=chamo:384565&theme=FEFU>

7. Овчинников, В.В. Электросварщик на автоматических и полуавтоматических машинах. Учеб. пособие / В.В. Овчинников. – М.: Академия, 2008 – 64 с. <http://lib.dvfu.ru:8080/lib/item?id=chamo:383433&theme=FEFU>

8. Специальные методы сварки и пайки: Учебник / В.А. Фролов, В.В. Пешков, И.Н. Пашков и др.; Под ред. проф. В.А. Фролова. - М.: Альфа-М: НИЦ Инфра-М, 2013. - 224 с.

<http://lib.dvfu.ru:8080/lib/item?id=Znanium:Znanium-391307&theme=FEFU>

13. Автоматизация сварочных процессов: учебник для вузов / Э. А. Гладков, В. Н. Бродягин, Р. А. Перковский. - М.: Изд-во МГТУ, 2014. 421 с.

<http://lib.dvfu.ru:8080/lib/item?id=chamo:791413&theme=FEFU>

Нормативно-правовые материалы

1. ГОСТ 2.312-72 Единая система конструкторской документации (ЕСКД). Условные изображения и обозначения швов сварных соединений.
2. ГОСТ 5264-80 Ручная дуговая сварка. Соединения сварные. Основные типы, конструктивные элементы и размеры.
3. ГОСТ 14771-76 Дуговая сварка в защитном газе. Соединения сварные. Основные типы, конструктивные элементы и размеры.
4. ГОСТ 8713-79 Сварка под флюсом. Соединения сварные. Основные типы, конструктивные элементы и размеры.
5. ГОСТ 16037-80 Соединения сварные стальных трубопроводов. Основные типы, конструктивные элементы и размеры.
6. РД 03-606-03 Инструкция по визуальному и измерительному контролю.
7. ГОСТ 53697-2009. Контроль неразрушающий. Термины и определения.
8. ГОСТ Р 56542-2015 Контроль неразрушающий. Классификация видов и методов.
9. Министерство энергетики Российской Федерации. Приказ от 8 июля 2002 г. №204 «Об утверждении глав правил устройства электроустановок».
10. ПОТ РО 14000-005-98 Департамент экономики машиностроения, Министерство экономики Российской Федерации от 19 февраля 1998 года «Положение. Работы с повышенной опасностью. Организация проведения».
11. ГОСТ 4.140-85 «Система показателей качества продукции. Оборудование электросварочное. Номенклатура показателей». - М.: Издательство стандартов,- 1988
12. ГОСТ Р МЭК 60974-1-2012 «Источники питания для дуговой сварки. Часть 1. Источники сварочного тока».- Москва: Стандартинформ,- 2012.

13. ГОСТ 10594-80 «Оборудование для дуговой, контактной, ультразвуковой сварки и для плазменной обработки. Ряды и параметры».

14. ГОСТ 13831-77 «Выпрямители однопостовые с падающими внешними характеристиками для дуговой сварки. Общие технические условия».- Москва: Стандартинформ, - 2004.

15. ОСТ 21-6-87 ССБТ. «Светофильтры стеклянные для защиты глаз от вредных излучений на производстве. Технические условия. Светофильтры, рекомендуемые при дуговых методах сварки».

Перечень ресурсов информационно-телекоммуникационной сети «Интернет»

1. <http://weldering.com> – «Сварка и сварщик» форум сварщиков.
2. <http://websvarka.ru> - Форум сварщиков «ВебСварка»
3. <https://e.lanbook.com> - Электронно-библиотечная система «Лань»
4. <https://www.dvfu.ru> - Официальный сайт ДВФУ
5. <https://cyberleninka.ru> - Научная электронная библиотека «КиберЛенинка»
6. <http://apps.webofknowledge.com> - «Web of Science» Научная электронная библиотека, научный форум, публикационная система.

Перечень информационных технологий и программного обеспечения

При осуществлении образовательного процесса студентами и профессорско-преподавательским составом доступно следующее программное обеспечение:

- Офисный пакет приложений Microsoft Office 365;
- Сервис антивирусной защиты Eset NOD32;
- Сервис распознавания текста ABBYY FineReader;
- Система ТЕХЭКСПЕРТ;

- Справочно-правовая система КОНСУЛЬТАНТ ПЛЮС;
- Пакет прикладных программ для решения задач технических вычислений и одноимённый язык программирования Matlab Simulink 2015;
- Система компьютерной алгебры из класса систем автоматизированного проектирования MathCAD;
- Система автоматизированного проектирования и черчения AutoCAD 2015;
- Система автоматизированного проектирования КОМПАС 3D (САПР).

При осуществлении образовательного процесса студентами и профессорско-преподавательским составом доступен электронный ресурс сайта ДВФУ (<https://www.dvfu.ru>):

- Научная библиотека ДВФУ (<https://www.dvfu.ru/library>);
- Портал ДВФУ (<https://ip.dvfu.ru>);
- Система электронных курсов ДВФУ Blackboard Learn (<https://bb.dvfu.ru>);
- Электронная почта ДВФУ (<http://mail.dvfu.ru>);
- Техническая поддержка ИТ-сервисов ДВФУ (<https://www.dvfu.ru/support>).

VI. МЕТОДИЧЕСКИЕ УКАЗАНИЯ ПО ОСВОЕНИЮ ДИСЦИПЛИНЫ

Общая рекомендация

Студентам необходимо ознакомиться с содержанием рабочей программы учебной дисциплины (далее - РПУД), с целями и задачами дисциплины, её связями с другими дисциплинами образовательной программы, методическими разработками по данной дисциплине, имеющимся на образовательном портале и сайте кафедры, с графиком консультаций преподавателей кафедры.

Рекомендация по процессу обучения

Рекомендации по планированию и организации времени, отведенного на изучение дисциплины, приведены в разделе II и Приложении 1.

Алгоритм изучения дисциплины

Приступая к изучению дисциплины, необходимо в первую очередь ознакомиться с содержанием РПУД.

Лекции имеют целью дать систематизированные основы научных знаний по основам сварочного производства, технологии сварки конструкций нефтегазовой отрасли. При изучении и проработке теоретического материала для студентов очной формы обучения необходимо:

- повторить законспектированный на лекционном занятии материал и дополнить его с учетом рекомендованной по данной теме литературы;
- при самостоятельном изучении теоретической темы сделать конспект, используя рекомендованные в РПУД литературные источники и ЭОР;
- при подготовке к текущему контролю использовать материалы ФОС (Приложение 2. Текущий контроль успеваемости студентов);
- при подготовке к промежуточной аттестации, использовать материалы ФОС (Приложение 2. Вопросы для проведения промежуточной аттестации).

При изучении и проработке теоретического материала для студентов заочной формы обучения необходимо:

- использовать конспект лекций, представленный в УМК и рекомендованные в РПУД литературные источники и ЭОР;
- при подготовке к промежуточной аттестации, использовать материалы ФОС (Приложение 2. Вопросы для проведения промежуточной аттестации).

Практические и лабораторные занятия проводятся с целью углубления и закрепления знаний, полученных на лекциях и в процессе самостоятельной работы над нормативными документами, учебной и научной литературой. При подготовке к практическому занятию для студентов очной формы обучения необходимо:

- изучить, повторить теоретический материал по заданной теме;
- изучить материалы практикума по заданной теме, уделяя особое внимание расчетным формулам;
- при выполнении домашних расчетных заданий, изучить, повторить типовые задания, выполняемые в аудитории.

Для студентов заочной формы обучения для освоения практической части дисциплины предусматривается выполнение контрольной работы, написание реферата (задание выдается преподавателем).

Рекомендации по выполнению различных форм самостоятельных работ (домашних заданий)

Самостоятельная работа студентов включает в себя выполнение различного рода заданий, которые ориентированы на более глубокое усвоение материала изучаемой дисциплины. По каждой теме учебной дисциплины студентам предлагается перечень заданий для самостоятельной работы.

К выполнению заданий для самостоятельной работы предъявляются следующие требования: задания должны исполняться самостоятельно и

представляться в установленный срок, а также соответствовать установленным требованиям по оформлению.

Студентам следует:

- руководствоваться графиком самостоятельной работы, определенным РПУД и системой рейтингового оценивания (БРС);
- выполнять все плановые задания, выдаваемые преподавателем для самостоятельного выполнения, и разбирать в установленное время на занятиях, консультациях неясные вопросы;
- использовать при подготовке нормативные документы ДВФУ, а именно, Процедура, Требования к выполнению письменных работ в ДВФУ от 17 ноября 2011 г, также ГОСТ 2.105 Единая система конструкторской документации (ЕСКД).
- при подготовке к экзамену/зачёту параллельно прорабатывать соответствующие теоретические и практические разделы дисциплины, фиксируя неясные моменты для их обсуждения на плановой консультации.

Рекомендации по работе с литературой

Работа с учебной и научной литературой является главной формой самостоятельной работы и необходима при подготовке к устному опросу на практических занятиях, к тестированию, промежуточной аттестации. Она включает проработку лекционного материала – изучение рекомендованных источников и литературы по тематике лекций. Конспект лекции должен содержать реферативную запись основных вопросов лекции, предложенных преподавателем схем (при их демонстрации), основных источников и литературы по темам, выводы по каждому вопросу. Конспект должен быть выполнен в отдельной тетради по предмету. Он должен быть аккуратным, хорошо читаемым, не содержать не относящуюся к теме информацию или рисунки. Конспекты научной литературы при самостоятельной подготовке к занятиям должны быть выполнены также аккуратно, содержать ответы на каждый поставленный в теме вопрос, иметь ссылку на источник информации с обяза-

тельным указанием автора, названия и года издания используемой научной литературы. Конспект может быть опорным (содержать лишь основные ключевые позиции), но при этом позволяющим дать полный ответ по вопросу, может быть подробным. Объем конспекта определяется самим студентом. В процессе работы с учебной и научной литературой студент может:

- делать записи по ходу чтения в виде простого или развернутого плана (создавать перечень основных вопросов, рассмотренных в источнике);
- составлять тезисы (цитирование наиболее важных мест статьи или монографии, короткое изложение основных мыслей автора);
- готовить аннотации (краткое обобщение основных вопросов работы).

Работа с литературой не только полезна как средство более глубокого изучения любой дисциплины, но и является неотъемлемой частью профессиональной деятельности будущего выпускника.

Рекомендации по работе с информационными источниками

Работа с информацией – процесс нахождения знаний (информации) о причинах возникновения проблем, применённых инженерных решений/идей, современного состояния объекта исследования.

Поиск информации по дисциплине и её дальнейшей обработки следует начинать с:

- проработки тематического плана – теоретическая часть курса;
- классификации информационного материала;
- составления логической схемы основных понятий, категорий, связей между рассматриваемыми темами;
- составления новой библиографии, при неудовлетворении предложенной.
- реферирования – краткое, основное содержание одной и более работ по теме.
- конспектирования – детальное изложение главных положений и концептуальных идей.

- аннотирования (аннотация) – краткое, предельно сжатое изложение основного содержания литературных источников.

- цитирования - дословная запись высказываний, выражений автора, а также приведение в тексте работы фактических и статистических данных, содержащихся в литературных источниках.

Для реализации информации в письменном/машинно-печатном виде необходимо выполнять общепринятые требования по оформлению - ГОСТ 2.105 Единая система конструкторской документации. Общие требования к текстовым документам; Процедура. Требования к выполнению письменных работ в ДВФУ от 17 ноября 2011 г.

Рекомендации по подготовке к текущей/промежуточной аттестации

Успешное освоение программы курса предполагает:

- усвоение теоретической части курса;
- выполнение требований преподавателя (руководителя), установленных преподавателем (руководителем) в рамках профессиональной деятельности сотрудника ДВФУ (выполнение практических заданий, лабораторных работ и т.д.);
- выполнение тестирования/контрольных мероприятий и др.

К текущей/промежуточной аттестации необходимо готовится целенаправленно, регулярно, систематически и с первых дней обучения по данной дисциплине.

Попытки освоить дисциплину в период зачётно-экзаменационной сессии, как правило, показывают не слишком удовлетворительные результаты.

В самом начале учебного курса студент должен ознакомиться со следующей учебно-методической документацией:

- программой дисциплины;
- перечнем знаний и умений, которыми студент должен владеть;
- тематическими планами лекций, семинарских занятий;
- контрольными мероприятиями;

- учебником, учебными пособиями по дисциплине, а также электронными ресурсами;
- перечнем вопросов по текущей/промежуточной аттестации.

После этого у студента должно сформироваться чёткое представление об объёме и характере знаний и умений, которыми надо будет овладеть по дисциплине. Систематическое выполнение учебной работы на лекциях позволит успешно освоить дисциплину и создать хорошую базу для сдачи текущей/промежуточной аттестации.

VII. МАТЕРИАЛЬНО-ТЕХНИЧЕСКОЕ ОБЕСПЕЧЕНИЕ ДИСЦИПЛИНЫ

Освоение теоретической и практической части дисциплины предполагает использование следующего материально-технического обеспечения:

- мультимедийная аудитория (состоит из интегрированных инженерных систем воспроизведения / визуализации / хранения / передачи электронной информации с единой системой управления) вместимостью до 30 человек. Типовая комплектация мультимедийной аудитории состоит из: мультимедийного проектора, автоматизированного проекционного экрана, акустической системы, интерактивной трибуны преподавателя (монитор 22", персональный компьютер с широкополосным доступом в сеть интернет). Компьютерное оборудование должно иметь соответствующее лицензионное программное обеспечение;

- учебная аудитория;

В целях обеспечения специальных условий обучения инвалидов и лиц с ограниченными возможностями здоровья в ДВФУ все здания оборудованы пандусами, лифтами, подъемниками, специализированными местами, оснащенными туалетными комнатами, табличками информационно-навигационной поддержки



МИНИСТЕРСТВО ОБРАЗОВАНИЯ И НАУКИ РОССИЙСКОЙ ФЕДЕРАЦИИ
Федеральное государственное автономное образовательное учреждение
высшего образования
«Дальневосточный федеральный университет»
(ДФУ)

ИНЖЕНЕРНАЯ ШКОЛА

**УЧЕБНО-МЕТОДИЧЕСКОЕ ОБЕСПЕЧЕНИЕ САМОСТОЯТЕЛЬНОЙ
РАБОТЫ ОБУЧАЮЩИХСЯ**

по дисциплине «Технологические основы сварочного производства»

Направление подготовки: 13.03.01 «Теплоэнергетика и теплотехника»

Профиль «Тепловые электрические станции»

Форма подготовки: очная

**Владивосток
2015**

План-график выполнения самостоятельной работы по дисциплине

№ п/п	Дата/сроки выполнения	Вид самостоятельной работы	Примерные нормы времени на выполнение	Форма контроля
	Очн. (6 семестр)			
МОДУЛЬ I. Технологические основы сварочного производства				
1	2 – 17 неделя семестра	Освоение теоретического учебного материала. Подготовка к практическим занятиям. Подготовка к практическим занятиям; Подготовка к контрольным мероприятиям.	90	УО-1; УО-2; УО-4; ПР-1; ПР-7
2	9 – 17 неделя семестра	Выполнение индивидуальных практических заданий	18	УО-1; УО-2; УО-4; ПР-1; ПР-7
3	15 –16 неделя семестра	Подготовка к зачёту, и сдача (до экзаменационной сессии)	–	Зачёт
Итого			108 час.	

Рекомендации по самостоятельной работе студентов

Цель самостоятельной работы – развить у студента навыки самостоятельного решения задач, научить студентов пользоваться справочной литературой, стандартами, нормами. Самостоятельная работа включает подготовку к лекциям, и практическим занятиям, а также выполнение контрольных работ. Систематическое изучение дисциплины позволит студенту достигнуть уровня требований Федерального Государственного образовательного стандарта к профессиональной подготовленности.

При изучении дисциплины предусматриваются следующие виды самостоятельной работы студента:

- освоение теоретического учебного материала, подготовка к практическим и лабораторным занятиям, работа с конспектом лекций;
- выполнение практических индивидуальных заданий;
- подготовка к текущей/промежуточной аттестации.

Работа с конспектом лекций по дисциплине заключается в следующем. После изучения каждого раздела дисциплины студент на основании своего конспекта лекций самостоятельно, в период между очередными лекционны-

ми занятиями, производит изучение материала с указанием неясных, непонятных положений лекции. Эти вопросы затем подлежат уяснению на консультациях по курсу, которые предусмотрены учебным планом.

Чтение текста учебных пособий и дополнительной литературы по курсу должна быть увязана с работой над конспектами. Причем работа над конспектами должна предшествовать чтению текста учебной литературы, т.е. должен быть первичный объем знаний, полученный при прослушивании лекций преподавателя. Чтение учебной литературы должно сопровождаться конспектированием основных положений изучаемого раздела курса с выделением спорных и непонятных частей текста, которые выясняются у преподавателя во время консультаций по курсу или в процессе контроля за ходом самостоятельного изучения разделов курса. При чтении учебной литературы студентом, при необходимости, делаются эскизы схем, графиков, рисунков, поясняющих суть читаемого и изучаемого текста. При проработке нового материала составляется конспект. Конспект должен быть кратким и точным в выражении мыслей автора своими словами. Максимально точно записываются: формулы, определения, схемы, трудные для запоминания места, от которых зависит понимание главного, все новое, незнакомое, чем часто придется пользоваться и что трудно получить из других источников, а также цитаты и статистика. Чтение информационного материала должно завершаться запоминанием. Запоминаемый материал следует логически осмыслить. Составить план заучиваемого материала, разбить его на части, выделить в них опорные пункты, по которым легко ассоциируется все содержание данной части материала. Полезно также повторение запоминаемого материала.



МИНИСТЕРСТВО ОБРАЗОВАНИЯ И НАУКИ РОССИЙСКОЙ ФЕДЕРАЦИИ
Федеральное государственное автономное образовательное учреждение
высшего образования
«Дальневосточный федеральный университет»
(ДФУ)

ИНЖЕНЕРНАЯ ШКОЛА

ФОНД ОЦЕНОЧНЫХ СРЕДСТВ

по дисциплине «Технологические основы сварочного производства»

Направление подготовки: 13.03.01 «Теплоэнергетика и теплотехника»

Профиль «Тепловые электрические станции»

Форма подготовки: очная

Владивосток

2015

**Паспорт
фонда оценочных средств
по дисциплине Технологические основы сварочного производства**

Код и формулировка компетенции	Этапы формирования компетенции	
ПК-10 – готовностью к участию в работах по освоению и доводке технологических процессов	Знает	<ul style="list-style-type: none"> - историю возникновения сварки. Термины и определения используемые в сварочном производстве. - физико-химические основы сваривания металлов и сплавов; - основы физико-химических, металлургических, тепловых и термомеханических процессов при сварке; - основы свариваемости металлов, физико-химических и механических процессов в источниках энергии для сварки, металлургические процессы при сварке; - требования, предъявляемые к организации рабочих мест и постов для дуговой сварки; - технологии и технику выполнения дуговой сварки
	Умеет	<ul style="list-style-type: none"> - использовать знания основ молекулярно-кинетической теории, термодинамики, электростатики и электродинамики, механики в контексте сварочных процессов; - определять возможность образования сварного соединения; - теоретически обосновывать выбор сварочных материалов, источников энергии для сварки; - обосновывать выбор вида сварки, определять свариваемость металлов и сплавов; - проводить расчеты распределения теплового поля в металле в процессе сварки; - правильно подбирать оборудование и сварочные материалы при разработке технологии сварочных процессов; - определять параметры режима сварки и термической обработки;
	Владеет	<ul style="list-style-type: none"> - основными закономерностями химических и физических процессов при сварке; - основными методами определения реакции металлов на сварочный процесс; - методами определения оптимального выбора вида сварки и сварочных материалов для определенного конструкционного материала; - основами расчетов свариваемости металлов и сплавов, распределения теплового поля в металле при сварке, возможности фазовых и структурных превращений при тепловом воздействии источников тепла при сварке; - методиками определения параметров режима сварки.
ПК-11 – способностью к обеспечению грамотной эксплуатации, ремонту, обслуживанию технологического и теплоэнергетического оборудования	Знает	<ul style="list-style-type: none"> - принцип работы сварочного оборудования; - методы проверки на герметичность газопроводов; - требования, предъявляемые к качеству сварных соединений; - формы документов по результатам контроля.
	Умеет	<ul style="list-style-type: none"> - подбирать сварочные материалы; - осуществлять контроль качества сварочных работ и испытания трубопроводов
	Владеет	<ul style="list-style-type: none"> - проведением входного контроля рабочей документации, основных и сварочных материалов; - проведением этапов производственного контроля; - проведением испытаний; - устранением дефектов.

№ п/п	Контролируемые модули/разделы/ темы дисциплины	Коды и этапы формирования компетенций	Оценочные средства - наименование	
			текущий контроль	промежуточная аттестация
МОДУЛЬ 1. Технологические основы сварочного производства				

Раздел I. Сварка, история, понятия и определения						
1	Тема 1. Виды, способы сварки и сварные соединения	ПК-10	Знает	УО-1, ПР-7, ПР-1	УО-1 УО-2	
			Умеет	УО-2, ПР-7, ПР-1		
			Владеет	ПР-1, ПР-7, ПР-1		
2	Тема 2. Тепловые процессы при дуговой сварке	ПК-10	Знает	УО-1, ПР-7, ПР-1		
			Умеет	УО-2, ПР-7, ПР-1		
			Владеет	ПР-1, ПР-7, ПР-1		
3	Тема 3. Основные металлургические процессы при сварке	ПК-10	Знает	УО-1, ПР-7, ПР-1		
			Умеет	УО-2, ПР-7, ПР-1		
			Владеет	ПР-1, ПР-7, ПР-1		
4	Тема 4. Напряжения и сварочные деформации. Свариваемость	ПК-10	Знает	УО-1, ПР-7, ПР-1		
			Умеет	УО-2, ПР-7, ПР-1		
			Владеет	ПР-1, ПР-7, ПР-1		
Раздел II. Сварочные материалы и оборудование						
5	Тема 1. Сварочные материалы	ПК-11	Знает	УО-1, ПР-7, ПР-1	УО-1 УО-2	
			Умеет	УО-2, ПР-7, ПР-1		
			Владеет	ПР-1, ПР-7, ПР-1		
6	Тема 2. Источники питания для дуговой сварки	ПК-11	Знает	УО-1, ПР-7, ПР-1		
			Умеет	УО-2, ПР-7, ПР-1		
			Владеет	ПР-1, ПР-7, ПР-1		
7	Тема 3. Технологии сварки	ПК-11	Знает	УО-1, ПР-7, ПР-1		
			Умеет	УО-2, ПР-7, ПР-1		
			Владеет	ПР-1, ПР-7, ПР-1		
Раздел III. Дефекты и контроль качества сварных соединений						
8	Тема 1. Дефекты в сварных соединениях	ПК-11	Знает	УО-1, ПР-7, ПР-1		УО-1 УО-2
			Умеет	УО-2, ПР-7, ПР-1		
			Владеет	ПР-2, ПР-7, ПР-1		
9	Тема 2. Контроль качества сварных соединений	ПК-11	Знает	УО-1, ПР-7, ПР-1		
			Умеет	УО-2, ПР-7, ПР-1		
			Владеет	ПР-2, ПР-7, ПР-1		

Методические рекомендации, определяющие процедуры оценивания результатов освоения дисциплины

Критерии оценки презентации доклада

Оценка	50-60 баллов (неудовлетворительно)	61-75 баллов (удовлетворительно)	76-85 баллов (хорошо)	86-100 баллов (отлично)
Критерии	Содержание критериев			
Раскрытие проблемы	Проблема не раскрыта. Отсутствуют выводы	Проблема раскрыта не полностью. Выводы не сделаны и/или выводы не обоснованы	Проблема раскрыта. Проведен анализ проблемы без привлечения дополнительной литературы. Не все выводы сделаны и/или обоснованы	Проблема раскрыта полностью. Проведён анализ проблемы с привлечением дополнительной литературы. Выводы обоснованы
Представление	Представляемая информация логически не связана. Не использованы профессиональные термины	Представляемая информация не систематизирована на и/или не последовательна, использовано 1-2 профессиональных термина	Представляемая информация не систематизирована и последовательна. Использовано более 2 профессиональных терминов	Представляемая информация систематизирована, последовательна и логически связана. Использовано более 5 профессиональных терминов
Оформление	Не использованы технологии Power Point. Больше 4 ошибок в представляемой информации	Использованы технологии Power Point частично. 3-4 ошибки в представляемой информации	Использованы технологии Power Point. Не более 2 ошибок в представляемой информации	Широко использованы технологии (Power Point и др.). Отсутствуют ошибки в представляемой информации
Ответы на вопросы	Нет ответов на вопросы	Только ответы на элементарные вопросы	Ответы на вопросы полные и/или частично полные	Ответы на вопросы полные, с приведением примеров и/или пояснений

Критерий оценки (устный ответ)

100-85 баллов - если ответ показывает прочные знания основных процессов изучаемой предметной области, отличается глубиной и полнотой раскрытия темы; владение терминологическим аппаратом; умение объяснять сущность, явлений, процессов, событий, делать выводы и обобщения, давать аргументированные ответы, приводить примеры; свободное владение монологической речью, логичность и последовательность ответа; умение приводить примеры современных проблем изучаемой области.

85-76 - баллов - ответ, обнаруживающий прочные знания основных процессов изучаемой предметной области, отличается глубиной и полнотой раскрытия темы; владение терминологическим аппаратом; умение объяснять сущность, явлений, процессов, событий, делать выводы и обобщения, давать аргументированные ответы, приводить примеры; свободное владение монологической речью, логичность и последовательность ответа. Однако допускается одна - две неточности в ответе.

75-61 - балл - оценивается ответ, свидетельствующий в основном о знании процессов изучаемой предметной области, отличающийся недостаточной глубиной и полнотой раскрытия темы; знанием основных вопросов теории; слабо сформированными навыками анализа явлений, процессов, недостаточным умением давать аргументированные ответы и приводить примеры; недостаточно свободным владением монологической речью, логичностью и последовательностью ответа. Допускается несколько ошибок в содержании ответа; неумение привести пример развития ситуации, провести связь с другими аспектами изучаемой области.

60-50 баллов - ответ, обнаруживающий незнание процессов изучаемой предметной области, отличающийся неглубоким раскрытием темы; незнанием основных вопросов теории, несформированными навыками анализа явлений, процессов; неумением давать аргументированные ответы, слабым владением монологической речью, отсутствием логичности и последовательности. Допускаются серьезные ошибки в содержании ответа; незнание современной проблематики изучаемой области.

Критерий оценки (письменный ответ)

100-86 баллов - если ответ показывает глубокое и систематическое знание всего программного материала и структуры конкретного вопроса, а также основного содержания и новаций лекционного курса по сравнению с учебной литературой. Студент демонстрирует отчетливое и свободное вла-

дение концептуально-понятийным аппаратом, научным языком и терминологией соответствующей научной области. Знание основной литературы и знакомство с дополнительно рекомендованной литературой. Логически корректное и убедительное изложение ответа.

85-76 - баллов - знание узловых проблем программы и основного содержания лекционного курса; умение пользоваться концептуально - понятийным аппаратом в процессе анализа основных проблем в рамках данной темы; знание важнейших работ из списка рекомендованной литературы. В целом логически корректное, но не всегда точное и аргументированное изложение ответа.

75-61 - балл - фрагментарные, поверхностные знания важнейших разделов программы и содержания лекционного курса; затруднения с использованием научно-понятийного аппарата и терминологии учебной дисциплины; неполное знакомство с рекомендованной литературой; частичные затруднения с выполнением предусмотренных программой заданий; стремление логически определенно и последовательно изложить ответ.

60-50 баллов - незнание, либо отрывочное представление о данной проблеме в рамках учебно-программного материала; неумение использовать понятийный аппарат; отсутствие логической связи в ответе.

Критерии оценки задания, выполняемого на практическом занятии

100-86 баллов выставляется, если студент/группа выразили своё мнение по сформулированной проблеме, аргументировали его, точно определив ее содержание и составляющие. Приведены данные отечественной и зарубежной литературы, статистические сведения, информация нормативно - правового характера. Продемонстрировано знание и владение навыком самостоятельной исследовательской работы по теме исследования; методами и приемами анализа международно-политической практики. Фактических ошибок, связанных с пониманием проблемы, нет.

85-76 - баллов - работа студента/группы характеризуется смысловой цельностью, связностью и последовательностью изложения; допущено не более 1 ошибки при объяснении смысла или содержания проблемы. Для аргументации приводятся данные отечественных и зарубежных авторов. Продемонстрированы исследовательские умения и навыки. Фактических ошибок, связанных с пониманием проблемы, нет.

75-61 балл - проведен достаточно самостоятельный анализ основных этапов и смысловых составляющих проблемы; понимание базовых основ и теоретического обоснования выбранной темы. Привлечены основные источники по рассматриваемой теме. Допущено не более 2 ошибок в смысле или содержании проблемы.

60-50 баллов - если работа представляет собой пересказанный или полностью переписанный исходный текст без каких бы то ни было комментариев, анализа. Не раскрыта структура и теоретическая составляющая темы. Допущено три или более трех ошибок смыслового содержания раскрываемой проблемы.

Оценочные средства для текущей аттестации студентов

Текущая аттестация студентов по дисциплине «Технологические основы сварочного производства» проводится в соответствии с локальными нормативными актами ДВФУ и является обязательной.

Текущая аттестация по дисциплине «Технологические основы сварочного производства» проводится в форме контрольных мероприятий – защита практических работ, лабораторных работ; тестирование теоретических знаний – по оцениванию фактических результатов обучения студентов и осуществляется ведущим преподавателем.

Объектами оценивания выступают:

- учебная дисциплина (активность на занятиях, своевременность выполнения различных видов заданий, посещаемость всех видов занятий по аттестуемой дисциплине);
- степень усвоения теоретических знаний;
- уровень овладения практическими умениями и навыками по всем видам учебной работы;
- результаты самостоятельной работы.

Контрольные средства для текущей аттестации
по дисциплине Технологические основы сварочного производства

Вопросы для собеседования

1. Что такое легированные стали?
2. По каким признакам классифицируются легированные стали в отечественной практике?
3. Для чего в сталь вводятся легирующие элементы?
4. Какие бывают типы сварных соединений?
5. Что такое пора?
6. Что такое «дуговая сварка неплавящимся электродом»?
7. Что такое «газовая сварка»?
8. Что такое «дуговая сварка под флюсом»?
9. Режим сварки и его основные параметры.
10. Какие способы сварки плавлением получили широкое применение для выполнения сварных соединений нефтегазопроводов?
11. Какие вольтамперные характеристики могут иметь сварочные источники питания?
12. Что обозначает буква «А» в маркировке стали 30ХМА, 30ХГСА?
13. Что обозначают буквы и цифры в маркировке низколегированных сталей?
14. Для чего производится предварительный и сопутствующий подогрев?
15. Что такое «дуговая сварка в защитном газе»?
16. Какую электрическую величину измеряют электрическим прибором - вольтметром?
17. Чем определяются свойства сварного соединения?
18. Как влияет неравномерность нагрева при сварке на величину деформации основного металла?
19. Какой линией изображают видимый сварной шов на чертеже?
20. Чем выявляются дефекты формы шва и его размеры?

21. При каком роде тока обеспечивается более высокая устойчивость горения дуги?
22. Какая внешняя характеристика наиболее приемлема для ручной дуговой сварки?
23. Какой свариваемостью обладают низкоуглеродистые стали?
24. Что называют прожогом?
25. Допускаются ли в сварных соединениях трещины, выявленные при визуальном контроле?
26. Какой тип источников питания предназначен для сварки на постоянном токе?
27. Назовите основные внутренние дефекты сварных соединений при дуговой сварке.
28. Как влияет высокое содержание серы и фосфора на свариваемость стали?
29. Какие сварочные деформации называют остаточными?
30. Что называют наплывом в металле шва?

Критерии оценки:

100 баллов выставляется студенту, если выполнено следующее:

50 баллов, если ответ/решение студента показывает глубокое и систематическое знание структуры конкретного вопроса/задачи.

20 баллов, если студент демонстрирует отчётливое и свободное владение концептуально-понятийным аппаратом, научным языком и терминологией соответствующей научной области.

30 баллов, если студент дал логически корректное и убедительное изложение ответа/решение задачи.


Составитель _____ И. О. Фамилия

«__» _____ 20__ г.

Комплект заданий для контрольной работы

по дисциплине «Технологические основы сварочного производства»:

Вариант 1	
1. Определение сварки. 2. Виды сварки термического класса. 3. Легирующий элемент никель. 4. Классификация сталей по свариваемости. 5. Определение – сварочная дуга. 6. Определение «сварная конструкция». 7. Буква «М» в марке стали обозначает. 8. Признаки классификации электродов. 9. Зажигание дуги при РДС.	
	<u>Э46 А – УОНИИ – 13 / 45 – 3,0 – УД</u>
10. Расшифруйте обозначение	E432 (5) – Б10
Вариант 2	
1. Определение свариваемости 2. Виды сварки термомеханического класса. 3. Легирующий элемент молибден. 4. ВАХ дуги. 5. Условие возникновения сварочной дуги. 6. Определение «зона термического влияния». 7. Буква «Б» в марке стали обозначает. 8. Применение электродов должно обеспечивать необходимые технологические условия: 9. Положение и перемещение электрода при сварке.	
	<u>Э46 А – УОНИИ – 13 / 55 – 4,0 – УД 2</u>
10. Расшифруйте обозначение	E432 (5) – Б10
Вариант 3	
1. Факторы влияющие на свариваемость. 2. Виды сварки механического класса. 3. Легирующий элемент марганец. 4. Легированные стали. 5. Род и полярность тока. 6. Обозначение пространственных положений при сварке. 7. Буква «Р» в марке стали обозначает. 8. Назначение электродных покрытий. 9. Подбор силы тока и диаметра электрода.	
	<u>Э42 А – УОНИИ – 13 / 45 – 3,0 – УД 2</u>
10. Расшифруйте обозначение	E432 (5) – Б20
Вариант 4	
1. Условие образования монолитности. 2. Технологические признаки классификации видов сварки. 3. Легирующий элемент кремний. 4. Низкоуглеродистые стали. 5. Источники питания сварочной дуги. 6. Сварные швы по внешнему виду: 7. Буква «С» в марке стали обозначает. 8. По видам покрытия электроды подразделяются на:	

9. Требования к организации рабочего места сварщика. <u>Э46 А – УОНИИ – 13 / 45 – 2,0 – УД 2</u>	
10. Расшифруйте обозначение	<u>E432 (5) – Б11</u>
Вариант 5	
<ol style="list-style-type: none"> 1. Разделение сварочных процессов на классы. 2. Определение – сварной шов. 3. Легирующий элемент Ti. 4. Высокоуглеродистые стали. 5. Регулирование тока в сварочных трансформаторах. 6. Виды сварных соединений. 7. Буква «Х» в марке стали обозначает. 8. Электроды для ручной дуговой сварки. 9. Механизированная сварка в CO₂. 	
<u>Э46 – УОНИИ – 13 / 45 – 5,0 – УД 2</u>	
10. Расшифруйте обозначение	<u>E432 (5) – Б21</u>
Вариант 6	
<ol style="list-style-type: none"> 1. Автоматическая сварка под слоем флюса. 2. Определение – сварной шов. 3. Легирующий элемент хром. 4. Высоколегированные стали. 5. Что такое сварочный трансформатор. 6. Типы сварных соединений. 7. Буква «Н» в марке стали обозначает. 8. Типы электродов для ручной дуговой сварки. 9. Что означает знак . 	
<u>Э46 – УОНИИ – 13 / 45 – 5,0 – УД 2</u>	
10. Расшифруйте обозначение	<u>E432 (5) – Б12</u>
Вариант 7	
<ol style="list-style-type: none"> 1. Механизированная сварка в среде защитного газа. 2. Определение – сварное соединение шов. 3. Легирующий элемент кремний. 4. Высоколегированные стали. 5. Что такое сварочный инвертор. 6. Что обозначает: Э50. 7. Буква «Г» в марке стали обозначает. 8. Виды покрытия электродов для ручной дуговой сварки. 9. Чем характеризуется режим сварки. 	
<u>Э46 – УОНИИ – 13 / 45 – 5,0 – УС</u>	
10. Расшифруйте обозначение	<u>E432 (5) – Б10</u>
Вариант 8	
<ol style="list-style-type: none"> 1. Аргонодуговая сварка в среде инертного газа. 2. Определение – электрическая дуга. 3. Легирующий элемент титан. 4. Стали для нефтегазопроводов. 5. Что такое сварочный генератор. 6. Назначение электродного покрытия. 7. Буква «Д» в марке стали обозначает. 8. Затраты энергии при образовании монолитного соединения дуговой сваркой. 9. Чем характеризуется режим сварки. 	

<u>Э50 – УОНИИ – 13 / 55 – 3,0 – УГ</u>	
10. Расшифруйте обозначение	<u>E432(5) – B13</u>
Вариант 9	
<ol style="list-style-type: none"> 1. Электрошлаковая сварка. 2. Определение – сварочная ванна. 3. Легирующий элемент ванадий. 4. Способы сварки применяемые при изготовлении нефтегазопроводов. 5. Что такое сварочный агрегат. 6. Назначение электродного покрытия. 7. Буква «Ю» в марке стали обозначает. 8. Виды сварки термического класса. 9. Виды подготовки кромок под сварку. 	
<u>Э50 А – УОНИИ – 13 / 55 – 4,0 – УС</u>	
10. Расшифруйте обозначение	<u>E432(5) – B13</u>
Вариант 10	
<ol style="list-style-type: none"> 1. Сварка под флюсом. 2. Определение – сварочный электрод. 3. Легирующий элемент Мо. 4. Конструкционные стали. 5. Что такое сварочный источник питания. 6. Требования при оценке качества сварного соединения. 7. Буква «Ф» в марке стали обозначает. 8. Типы электродов для ручной дуговой сварки. 9. Чем характеризуется режим сварки. 	
<u>ЭХ18Н10Т – ЭА – 395 – 3,0 – ВС</u>	
10. Расшифруйте обозначение	<u>E432(5) – B40</u>
Вариант 11	
<ol style="list-style-type: none"> 1. Сварка в среде инертного газа. 2. Определение – сварочная ванна. 3. Легирующий элемент Ni. 4. Стали для газопроводов. 5. Что такое сварочный генератор. 6. Назначение электродного покрытия. 7. Буква «Х» в марке стали обозначает. 8. Затраты энергии при образовании монолитного соединения дуговой сваркой. 9. Чем характеризуется режим сварки. 	
<u>Э50 – УОНИИ – 13 / 55 – 3,0 – УГ</u>	
10. Расшифруйте обозначение	<u>E432(5) – B13</u>
Вариант 12	
<ol style="list-style-type: none"> 1. Электрошлаковая сварка. 2. Определение – сварочный флюс. 3. Легирующий элемент ванадий. 4. Способы сварки применяемые при изготовлении нефтегазопроводов. 5. Что такое сварочный агрегат. 6. Назначение электродного покрытия. 7. Буква «Ю» в марке стали обозначает. 8. Виды сварки термомеханического класса. 9. Виды подготовки кромок под сварку. 	

Э50 А – УОНИИ – 13 / 55 – 4,0 – УС

Е432 (5) – Б10

10. Расшифруйте обозначение

Вариант 13

1. Объяснить сущность сварки плавлением и перечислить её способы
2. Виды сварки механического класса.
3. Легирующий элемент V.
4. Схема электрической дуговой сварки покрытыми электродами на постоянном токе обратной полярности.
5. Определение сварки.
6. Виды сварных швов.
7. Буква «Б» в марке стали обозначает.
8. Свариваемость сталей:
9. Положение и перемещение электрода при сварке.

Э46 А – УОНИИ – 13 / 55 – 4,0 – УД

10. Расшифруйте обозначение

Е432 (5) – Б10

Критерии оценки:

100 баллов выставляется студенту, если выполнено следующее:

50 баллов, если ответ/решение студента показывает глубокое и систематическое знание структуры конкретного вопроса/задачи.

20 баллов, если студент демонстрирует отчётливое и свободное владение концептуально-понятийным аппаратом, научным языком и терминологией соответствующей научной области.

30 баллов, если студент дал логически корректное и убедительное изложение ответа/решение задачи.

Составитель _____ И.О.Фамилия

« ___ » _____ 20__ г.

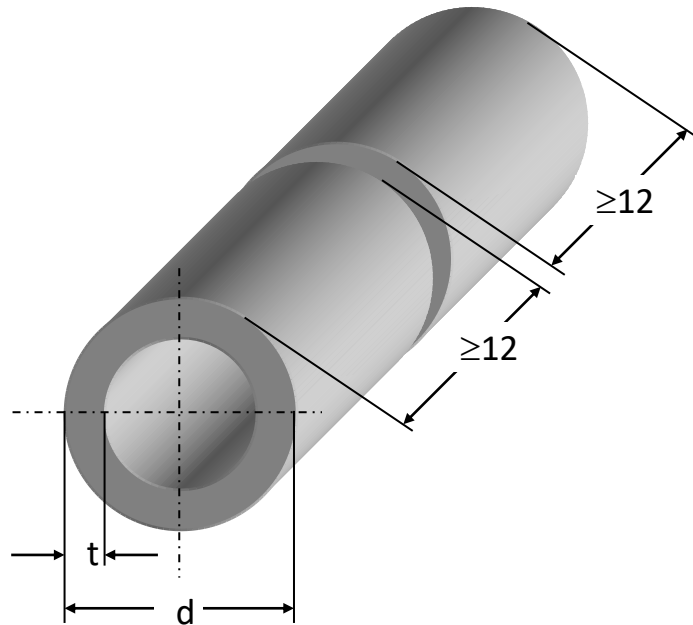
Контрольные средства для индивидуальных практических заданий по дисциплине Технологические основы сварочного производства

Составить карту технологического процесса сварки контрольного сварного соединения

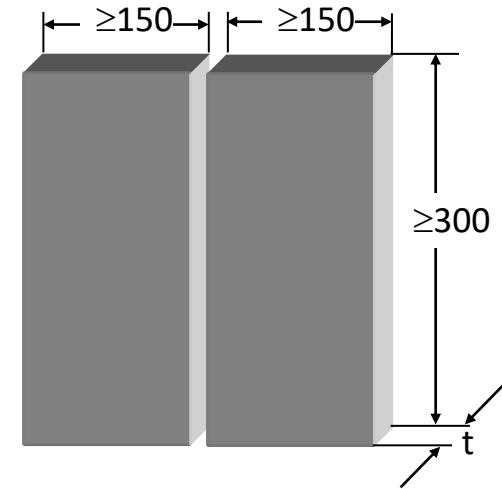
Вариант	1	2	3	4	5	6	7	8	9	10	11	12	13	14	15	16	17	18	19	20	21	22	23	24	25	26
Группа ТУ	ОХ НВ П2	ГО2	ГО7	ОХ НВ П15	ОХ НВ П4	ОХ НВ П2	НГД О3	ГО2	ОХ НВ П16	НГД О3	НГД О5	ОХ НВ П1	НГД О1	ГО1	ГО2	НГД О3	ОХ НВ П4	ОХ НВ П1	ОХ НВ П16	ОХ НВ П2	ОХ НВ П4	НГД О3	НГД О5	ОХ НВ П1	ГО1	ОХ НВ П2
Способ сварки	РД	РД	РД	РД	РД	РД	МА ДП	МА ДП	МП Г	МП Г	МП Г	МП Г	РАД	РАД	РАД	РАД	РАД	РАД	МП Г	МП Г	МП	МП	МП	МП	МП	РАД
Марка свариваемых материалов	10	Ст3с п	06Г ФБА А	30Х ГС	09Г2 С	17Г1 С	09Г СФ	06Г ФБА А	10	17Г1 С	09Г СФ	Ст3с п	09Г СФ	20	17Г1 С	09Г2 С	Ст3с п	15Х М	10Х СНД	09Г2 С	10Х СНД	20	10	17Г1 С	06Г ФБА А	Ст3с п
Вид деталей	Т	Т	Т	Т	Л	Т	Т	Т	Т	Т	Л	Т	Т	Т	Т	Т	Т	Т	Т	Т	Л	Т	Т	Т	Т	Т
Тип шва	СШ	СШ	СШ	СШ	СШ	СШ	СШ	СШ	СШ	СШ	СШ	СШ	СШ	СШ	СШ	СШ	СШ	СШ	СШ	СШ	СШ	СШ	СШ	СШ	СШ	СШ
Вид соединения	ос(с п)	ос(с п)	ос(б п)	дс(з к)	дс(з к)	ос(б п)	ос(с п)	ос(б п)	ос(с п)	ос(б п)	ос(с п)	ос(б п)	ос(б п)	ос(с п)	ос(с п)	ос(б п)	ос(б п)	ос(б п)	ос(с п)	ос(с п)	ос(б п)	ос(с п)	ос(с п)	ос(с п)	ос(с п)	ос(б п)
Толщина деталей, мм	8	8	10	14	10	8	12	6	14	12	12	10	3,5	6	6	2	3	6	13	16	8	12	12	14	10	8
Диаметр деталей, мм	325	89	159	1020	-	106	325	89	159	1020	-	106	48	89	159	20	42	106	159	1020	-	159	159	159	159	89
Пространственное положение при сварке	В1	Н45	В1	В1	В1	Н45	Н45	В1	В1	В1	В1	Н45	В1	В1	В1	Н45	В1	Н45	В1	Н45	В1	Г	В1	Н45	В1	В1

Примечание: Вариант индивидуального практического задания выбирается по порядковому номеру списка студенческой группы в алфавитном порядке.

Эскизы контрольных сварных соединений



Размеры деталей для стыковых контрольных сварных соединений металлических трубопроводов



Размеры деталей для стыковых контрольных сварных соединений листов

Защита обратной стороны шва _____

Вылет электрода, мм _____

Ширина валика шва, мм _____

Расстояние сопла горелки до изделия, мм _____

Высота валика шва, мм _____

Дополнительные технологические требования по сварке

Требования к контролю качества контрольных сварных соединений

Метод контроля	Наименование (шифр) НД	Объем контроля (% количество образцов)	
1. Визуальный и измерительный			
2. Радиографический			

Разработал:

Ф.И.О.

(подпись, дата)

Справочные материалы:

П Е Р Е Ч Е Н Ь

групп технических устройств опасных производственных объектов

Группа ТУ	Перечень ТУ, входящих в группу
<p>Газовое оборудование</p> <p>ГО</p>	<ol style="list-style-type: none"> 1. Трубопроводы систем внутреннего газоснабжения. 2. Наружные газопроводы низкого, среднего и высокого давления стальные и из неметаллических материалов. 3. Газовое оборудование котлов, технологических линий и агрегатов. 4. Газогорелочные устройства. 5. Емкостные и проточные водонагреватели. 6. Аппараты и печи. 7. Арматура из металлических материалов и предохранительные устройства.
<p>Нефтегазодобывающее оборудование</p> <p>НГДО</p>	<ol style="list-style-type: none"> 1. Промысловые и магистральные нефтепродуктопроводы, трубопроводы нефтеперекачивающих станций (НПС), обеспечивающие транспорт нефти и нефтепродуктов при сооружении, реконструкции и капитальном ремонте. 2. Промысловые и магистральные нефтепродуктопроводы, трубопроводы нефтеперекачивающих станций (НПС), обеспечивающие транспорт нефти и нефтепродуктов при текущем ремонте в процессе эксплуатации. 3. Промысловые и магистральные газопроводы и конденсатопроводы; трубопроводы для транспортировки товарной продукции, импульсного, топливного и пускового газа в пределах: установок комплексной подготовки газа (УКПГ), компрессорных станций (КС), дожимных компрессорных станций (ДКС), станций подземного хранения газа (СПХГ), газораспределительных станций (ГРС), узлов замера расхода газа (УЗРГ) и пунктов редуцирования газа (ПРГ). 4. Трубопроводы в пределах установок комплексной подготовки газа (УКПГ), компрессорных станций (КС), нефтеперекачивающих станций (НПС), станций подземного хранения газа (СПХГ), дожимных компрессорных станций (ДКС), газораспределительных станций (ГРС), узлов замера расхода газа (УЗРГ), пунктов редуцирования газа (ПРГ) и др., за исключением трубопроводов, обеспечивающих транспорт газа, нефти и нефтепродуктов. 5. Резервуары для хранения нефти и нефтепродуктов, газгольдеры газовых хранилищ при сооружении и ремонте.
<p>Оборудование химических, нефтехимических, нефтеперерабатывающих и взрывопожароопасных производств</p> <p>ОХНВП</p>	<ol style="list-style-type: none"> 1. Оборудование химических, нефтехимических, нефтеперерабатывающих производств, работающее под давлением до 16 МПа. 2. Оборудование химических, нефтехимических, нефтеперерабатывающих производств, работающее под давлением более 16 МПа. 3. Оборудование химических, нефтехимических, нефтеперерабатывающих производств, работающее под вакуумом. 4. Резервуары для хранения взрывопожароопасных и токсичных веществ. 5. Изотермические хранилища. 6. Криогенное оборудование. 7. Оборудование аммиачных холодильных установок. 8. Печи. 9. Компрессорное и насосное оборудование. 10. Центрифуги, сепараторы. 11. Цистерны, контейнеры (бочки), баллоны для взрывопожароопасных и токсичных веществ. 12. Котлы-утилизаторы. 13. Энерготехнологические котлы. 14. Котлы ВОТ. 15. Трубопроводная арматура и предохранительные устройства. 16. Технологические трубопроводы и детали трубопроводов.

Группа ТУ	Перечень ТУ, входящих в группу	НТД по сварке	НТД по контролю						№ пп	
			по методике контроля				по нормам оценки			
			ВИК	УЗК	РГК	Мех.	Общие (ВИК)	УЗК		РГК
	6. Аппараты и печи.	РД 153-34.1-003-01, СП 42-102-2004					РД 153-34.1-003-01, СП 42-102-2004, РД 01-001-06	РД 153-34.1-003-01, СП 42-102-2004, РД 01-001-06	РД 153-34.1-003-01, СП 42-102-2004, РД 01-001-06	6
	7. Арматура из металлических материалов и предохранительные устройства.	РД 153-34.1-003-01, СП 42-102-2004					РД 153-34.1-003-01, СП 42-102-2004 РД 01-001-06	РД 153-34.1-003-01, СП 42-102-2004 РД 01-001-06	РД 153-34.1-003-01, СП 42-102-2004, РД 01-001-06	7
НГДО	1. Промысловые и магистральные нефтепродуктопроводы, трубопроводы нефтеперекачивающих станций (НПС), обеспечивающие транспорт нефти и нефтепродуктов при сооружении, реконструкции и капитальном ремонте.	РД 558-97, ВСН 006-89	РД 03-606-03, ВСН 012-88	ГОСТ Р 55724-2013 (ИУС 8-2014), ВСН 012-88	ГОСТ 7512-82, ВСН 012-88	ГОСТ 6996-66	ВСН 006-89, ВСН 012-88, РД 558-97	ВСН 012-88, РД 558-97	ВСН 012-88, РД 558-97	1
	2. Промысловые и магистральные нефтепродуктопроводы, трубопроводы нефтеперекачивающих станций (НПС), обеспечивающие транспорт нефти и нефтепродуктов при текущем ремонте в процессе эксплуатации.	РД 558-97, ВСН 006-89					ВСН 006-89, ВСН 012-88, РД 558-97	ВСН 012-88, РД 558-97	ВСН 012-88, РД 558-97	2

Группа ТУ	Перечень ТУ, входящих в группу	НТД по сварке	НТД по контролю							№ пп
			по методике контроля				по нормам оценки			
			ВИК	УЗК	РГК	Мех.	Общие (ВИК)	УЗК	РГК	
	3. Промысловые и магистральные газопроводы и конденсатопроводы; трубопроводы для транспортировки товарной продукции, импульсного, топливного и пускового газа в пределах: установок комплексной подготовки газа (УКПГ), компрессорных станций (КС), дожимных компрессорных станций (ДКС), станций подземного хранения газа (СПХГ), газораспределительных станций (ГРС), узлов замера расхода газа (УЗРГ) и пунктов редуцирования газа (ПРГ).	РД 558-97*, ВСН 006-89*	РД 03-606-03, ВСН 012-88	ГОСТ Р 55724-2013 (ИУС 8-2014), ВСН 012-88	ГОСТ 7512-82, ВСН 012-88	ГОСТ 6996-66	РД 558-97, ВСН 006-89	РД 558-97, ВСН 006-89	РД 558-97, ВСН 006-89	3

Группа ТУ	Перечень ТУ, входящих в группу	НТД по сварке	НТД по контролю						№ пп	
			по методике контроля				по нормам оценки			
			ВИК	УЗК	РГК	Мех.	Общие (ВИК)	УЗК		РГК
	4. Трубопроводы в пределах установок комплексной подготовки газа (УКПГ), компрессорных станций (КС), нефтеперекачивающих станций (НПС), станций подземного хранения газа (СПХГ), дожимных компрессорных станций (ДКС), газораспределительных станций (ГРС), узлов замера расхода газа (УЗРГ), пунктов редуцирования газа (ПРГ) и др., за исключением трубопроводов, обеспечивающих транспорт газа, нефти и нефтепродуктов.	ГОСТ 32569-2013; Руководство по безопасности «Рекомендации по устройству и безопасной эксплуатации технологических трубопроводов», утв. приказом Ростехнадзора от 27.12.2012 № 784	РД 03-606-03	ГОСТ Р 55724-2013 (ИУС 8-2014)	ГОСТ 7512-82	ГОСТ 6996-66	ГОСТ 32569-2013; Руководство по безопасности «Рекомендации по устройству и безопасной эксплуатации технологических трубопроводов», утв. приказом Ростехнадзора от 27.12.2012 № 784	ГОСТ 32569-2013; Руководство по безопасности «Рекомендации по устройству и безопасной эксплуатации технологических трубопроводов», утв. приказом Ростехнадзора от 27.12.2012 № 784	ГОСТ 32569-2013; Руководство по безопасности «Рекомендации по устройству и безопасной эксплуатации технологических трубопроводов», утв. приказом Ростехнадзора от 27.12.2012 № 784	4
	5. Резервуары для хранения нефти и нефтепродуктов, газгольдеры газовых хранилищ при сооружении и ремонте.	СТО СА 03-002-2009, ГОСТ 31385-2008, ПБ 03-584-03					СТО СА 03-002-2009, ГОСТ 31385-2008, ПБ 03-584-03	СТО СА 03-002-2009, ГОСТ 31385-2008, ПБ 03-584-03	СТО СА 03-002-2009, ГОСТ 31385-2008, ПБ 03-584-03	5

Группа ТУ	Перечень ТУ, входящих в группу	НТД по сварке	НТД по контролю							№ пп
			по методике контроля				по нормам оценки			
			ВИК	УЗК	РГК	Мех.	Общие (ВИК)	УЗК	РГК	
ОХНВП	1. Оборудование химических, нефтехимических, нефтеперерабатывающих производств, работающее под давлением до 16 МПа.	ОСТ 26.260.3-2001, ГОСТ Р 52630-2006 (для двухслойных сталей ОСТ 260-480-2003)	РД 03-606-03	ГОСТ Р 55724-2013 (ИУС 8-2014)	ГОСТ 7512-82, СТО 00220368-010-2007	ГОСТ 6996-66	ПБ 03-584-03, ГОСТ 32569-2013 Руководство по безопасности «Рекомендации по устройству и безопасной эксплуатации технологических трубопроводов», утв. приказом Ростехнадзора от 27.12.2012 № 784, ОСТ 26-01-1434-87	ГОСТ 32569-2013 Руководство по безопасности «Рекомендации по устройству и безопасной эксплуатации технологических трубопроводов», утв. приказом Ростехнадзора от 27.12.2012 № 784	ПБ 03-584-03, ГОСТ 32569-2013 Руководство по безопасности «Рекомендации по устройству и безопасной эксплуатации технологических трубопроводов», утв. приказом Ростехнадзора от 27.12.2012 № 784	1
	2. Оборудование химических, нефтеперерабатывающих производств, работающее под давлением более 16 МПа.	ОСТ 26-01-1434-87	РД 03-606-03	ГОСТ Р 55724-2013 (ИУС 8-2014)	ГОСТ 7512-82, СТО 00220368-010-2007	ГОСТ 6996-66	ОСТ 26 291-94 ПБ 03-584-03; ГОСТ 32569-2013 Руководство по безопасности «Рекомендации по устройству и безопасной эксплуатации технологических трубопроводов», утв. приказом Ростехнадзора от 27.12.2012 № 784, ОСТ 26-01-1434-87	ГОСТ 32569-2013 Руководство по безопасности «Рекомендации по устройству и безопасной эксплуатации технологических трубопроводов», утв. приказом Ростехнадзора от 27.12.2012 № 784, ОСТ 26 291-94	ПБ 03-584-03; ГОСТ 32569-2013 Руководство по безопасности «Рекомендации по устройству и безопасной эксплуатации технологических трубопроводов», утв. приказом Ростехнадзора от 27.12.2012 № 784, ОСТ 26 291-94	2
	3. Оборудование химических, нефтеперерабатывающих производств, работающее под вакуумом.	ГОСТ 32569-2013 Руководство по безопасности «Рекомендации по устройству и безопасной эксплуатации технологических трубопроводов», утв. приказом Ростехнадзора от 27.12.2012 № 784	РД 03-606-03	ГОСТ Р 55724-2013 (ИУС 8-2014)	ГОСТ 7512-82, СТО 00220368-010-2007	ГОСТ 6996-66	ГОСТ 6996-66	ГОСТ 6996-66	ГОСТ 32569-2013 Руководство по безопасности «Рекомендации по устройству и безопасной эксплуатации технологических трубопроводов», утв. приказом Ростехнадзора от 27.12.2012 № 784, ОСТ 26 291-94	ПБ 03-584-03; ГОСТ 32569-2013 Руководство по безопасности «Рекомендации по устройству и безопасной эксплуатации технологических трубопроводов», утв. приказом Ростехнадзора от 27.12.2012 № 784, ОСТ 26 291-94

Группа ТУ	Перечень ТУ, входящих в группу	НТД по сварке	НТД по контролю							№ пп
			по методике контроля				по нормам оценки			
			ВИК	УЗК	РГК	Мех.	Общие (ВИК)	УЗК	РГК	
	4. Резервуары для хранения взрывопожароопасных и токсичных веществ.	СТО СА 03-002-2009, ГОСТ 31385-2008, ПБ 03-584-03	РД 03-606-03	ГОСТ Р 55724-2013 (ИУС 8-2014)	ГОСТ 7512-82, РДИ 38.18.020-95	ГОСТ 6996-66, РД 26-11-08-86	СТО СА 03-002-2009, ГОСТ 31385-2008, ПБ 03-584-03	СТО СА 03-002-2009, ГОСТ 31385-2008, ПБ 03-584-03	СТО СА 03-002-2009, ГОСТ 31385-2008, ПБ 03-584-03	4
	5. Изотермические хранилища.	ОСТ 26.260.3-2001, ОСТ 26 291-94	РД 03-606-03	ГОСТ Р 55724-2013 (ИУС 8-2014)	ГОСТ 7512-82, РДИ 38.18.020-95	ГОСТ 6996-66, РД 26-11-08-86	ОСТ 26-18-6-88, ОСТ 26 291-94	ОСТ 26-18-6-88, ОСТ 26 291-94	ОСТ 26-18-6-88, ОСТ 26 291-94	5
	6. Криогенное оборудование.									6
	7. Оборудование аммиачных холодильных установок.	ГОСТ 32569-2013 «Рекомендации по устройству и безопасной эксплуатации технологических трубопроводов», утвержденное приказом Ростехнадзора от 27.12.2012 № 784	РД 03-606-03	ГОСТ Р 55724-2013 (ИУС 8-2014), СТО 00220256-005-2005	ГОСТ 7512-82	ГОСТ 6996-66	ПБ 03-584-03, ГОСТ 32569-2013 «Рекомендации по устройству и безопасной эксплуатации технологических трубопроводов», утвержденное приказом Ростехнадзора от 27.12.2012 № 784	ПБ 03-584-03, ГОСТ 32569-2013 «Рекомендации по устройству и безопасной эксплуатации технологических трубопроводов», утвержденное приказом Ростехнадзора от 27.12.2012 № 784	ПБ 03-584-03, ГОСТ 32569-2013 «Рекомендации по устройству и безопасной эксплуатации технологических трубопроводов», утвержденное приказом Ростехнадзора от 27.12.2012 № 784	7
	8. Печи.	РД 26-02-80-2004	РД 03-606-03	ГОСТ Р 55724-2013 (ИУС 8-2014), СТО 00220256-005-2005	ГОСТ 7512-82; РДИ 38.18.020-95, СТО 00220368-010-2007	ГОСТ 6996-66	РД 26-02-80-2004	РД 26-02-80-2004	РД 26-02-80-2004	8

Группа ТУ	Перечень ТУ, входящих в группу	НТД по сварке	НТД по контролю							№ пп
			по методике контроля				по нормам оценки			
			ВИК	УЗК	РГК	Мех.	Общие (ВИК)	УЗК	РГК	
	9. Компрессорное и насосное оборудование.	ПБ 03-584-03	РД 03-606-03	ГОСТ Р 55724-2013 (ИУС 8-2014), СТО 00220256-005-2005	ГОСТ 7512-82	ГОСТ 6996-66	ПБ 03-584-03, ГОСТ 32569-2013 «Рекомендации по устройству и безопасной эксплуатации технологических трубопроводов», утвержденное приказом Ростехнадзора от 27.12.2012 № 784	ПБ 03-584-03, ГОСТ 32569-2013 «Рекомендации по устройству и безопасной эксплуатации технологических трубопроводов», утвержденное приказом Ростехнадзора от 27.12.2012 № 784	ПБ 03-584-03, ГОСТ 32569-2013 «Рекомендации по устройству и безопасной эксплуатации технологических трубопроводов», утвержденное приказом Ростехнадзора от 27.12.2012 № 784	9
	10. Центрифуги, сепараторы.	ПБ 03-584-03	РД 03-606-03	ГОСТ Р 55724-2013 (ИУС 8-2014), СТО 00220256-005-2005	ГОСТ 7512-82	ГОСТ 6996-66	ПБ 03-584-03, ГОСТ 32569-2013 «Рекомендации по устройству и безопасной эксплуатации технологических трубопроводов», утвержденное приказом Ростехнадзора от 27.12.2012 № 784	ПБ 03-584-03, ГОСТ 32569-2013 «Рекомендации по устройству и безопасной эксплуатации технологических трубопроводов», утвержденное приказом Ростехнадзора от 27.12.2012 № 784	ПБ 03-584-03, ГОСТ 32569-2013 «Рекомендации по устройству и безопасной эксплуатации технологических трубопроводов», утвержденное приказом Ростехнадзора от 27.12.2012 № 784	10
	11. Цистерны, контейнеры (бочки), баллоны для взрывопожароопасных и токсичных веществ.	ОСТ 26 291-94, ПБ 03-584-03	РД 03-606-03	ГОСТ Р 55724-2013 (ИУС 8-2014)	ГОСТ 7512-82, РДИ 38.18.020-95	ГОСТ 6996-66, РД 26-11-08-86	ОСТ 26 291-94, ПБ 03-584-03	ОСТ 26 291-94, ПБ 03-584-03	ОСТ 26 291-94, ПБ 03-584-03	11
	12. Котлы-утилизаторы.	ПБ 10-574-03 Заменен Федеральные нормы и пра-	РД 03-606-03	ГОСТ Р 55724-2013	ГОСТ 7512-82	ГОСТ 6996-66	ПБ 03-574-03,	ПБ 03-574-03,	ПБ 03-574-03,	12
	13. Энерготехнологические котлы.						РД 153-34. 1-003-01	РД 153-34. 1-003-01	РД 153-34. 1-003-01	13

Группа ТУ	Перечень ТУ, входящих в группу	НТД по сварке	НТД по контролю						№ пп	
			по методике контроля			по нормам оценки				
			ВИК	УЗК	РГК	Мех.	Общие (ВИК)	УЗК		РГК
	14. Котлы ВОТ.	вила в области промышленной безопасности "Правила промышленной безопасности опасных производственных объектов, на которых используется оборудование, работающее под избыточным давлением"		(ИУС 8-2014), СТО 00220256-005-2005						14
	15. Трубопроводная арматура и предохранительные устройства.	СТ ЦКБА 025-2006, СТ ЦКБА 053-2008		ГОСТ Р 55724-2013			СТ ЦКБА 025-2006, ГОСТ 32569-2013	СТ ЦКБА 025-2006, ГОСТ 32569-2013	СТ ЦКБА 025-2006, ГОСТ 23055-78, ГОСТ 32569-2013	15
	16. Технологические трубопроводы и детали трубопроводов.	СТ ЦКБА 025-2006, ГОСТ 32569-2013 «Рекомендации по устройству и безопасной эксплуатации технологических трубопроводов», утвержденное приказом Ростехнадзора от 27.12.2012 № 784	РД 03-606-03, СТ ЦКБА 025-2006	(ИУС 8-2014), СТО 00220256-005-2005, СТ ЦКБА 025-2006	ГОСТ 7512-82, СТ ЦКБА 025-2006	ГОСТ 6996-66, РД 26-11-08-86	«Рекомендации по устройству и безопасной эксплуатации технологических трубопроводов», утвержденное приказом Ростехнадзора от 27.12.2012 № 784	«Рекомендации по устройству и безопасной эксплуатации технологических трубопроводов», утвержденное приказом Ростехнадзора от 27.12.2012 № 784	«Рекомендации по устройству и безопасной эксплуатации технологических трубопроводов», утвержденное приказом Ростехнадзора от 27.12.2012 № 784	16

Оценочные средства для промежуточной аттестации студентов

Промежуточная аттестация студентов по дисциплине «Технологические основы сварочного производства» проводится в соответствии с локальными нормативными актами ДВФУ и является обязательной.

В зависимости от вида промежуточного контроля по дисциплине и формы его организации могут быть использованы различные критерии оценки знаний, умений и навыков.

Вид промежуточной аттестации, предусмотренный по данной дисциплине – зачёт, в устной и письменной формах, с использованием следующих оценочных средств:

- устный опрос в форме собеседования;
- выполнение письменных заданий;
- тестирование и т.д.

Контрольные средства для промежуточной аттестации по дисциплине Технологические основы сварочного производства

1. Определение сварки.
2. Электрическая дуга.
3. Сварное соединение.
4. Сварной шов.
5. Основной металл.
6. Электрод.
7. Типы электродов.
8. Присадочный пруток.
9. Сварочная ванна.
10. Типы сварных соединений.
11. Виды сварных швов.
12. Виды подготовки кромок под сварку.
13. Условные изображения и обозначения сварных швов на чертежах.

14. Что называется свариваемостью?
15. Классификация сталей по свариваемости.
16. Образование сварного шва при сварке плавлением.
17. Объяснить сущность сварки плавлением и перечислить её способы.
18. На какие классы происходит разделение сварочных процессов.
19. Виды сварки термического класса.
20. Виды сварки термомеханического класса.
21. Виды сварки механического класса.
22. Виды защиты металла шва.
23. Затраты энергии при образовании монолитного соединения дуговой сваркой.
24. Схема электрической дуговой сварки покрытыми электродами на постоянном токе прямой полярности.
25. Схема электрической дуговой сварки покрытыми электродами на постоянном токе обратной полярности.
26. Чем характеризуется режим сварки.
27. Классификация электродов.
28. Функции электродного покрытия.
29. Виды покрытий электродов.
30. Типы электродов.
31. Марки электродов.
32. Способы возбуждения электрической дуги.
33. Оборудование поста ручной дуговой сварки.
34. Классификация сталей.
35. Легирующие элементы.
36. Условные обозначения легирующих элементов.
37. Классификация способов дуговой сварки.
38. Ручная дуговая сварка покрытым плавящимся электродом.
39. Классификация механизированной сварки.
40. Газы, применяемые в сварочном производстве.

41. Сварка в среде защитных газов.
42. Механизированная сварка в среде углекислого газа.
43. Механизированная сварка под слоем флюса.
44. Механизированная сварка порошковой проволокой.
45. Ручная аргонодуговая сварка.
46. Автоматическая аргонодуговая сварка.
47. Автоматическая сварка под флюсом.
48. Электрошлаковая сварка.
49. Плазменная сварка.
50. Плазменная резка.
51. Источники питания для дуговой сварки.
52. Объяснить сущность ацетилено-кислородной сварки, какое оборудование используется при этом способе?
53. Газы, применяемые для газовой сварки.
54. Технология газовой сварки.
55. Оборудование для газовой сварки.
56. Контактная стыковая сварка.
57. Холодная сварка.
58. Ультразвуковая сварка.
59. Сварка взрывом.
60. Сварка трением.
61. Технологии и оборудование для сборки и сварки линейной части трубопроводов.
62. Технологии и оборудование для сборки и сварки резервуаров различного объема.
63. Технологии и оборудование для сборки и сварки технологического оборудования нефтеперекачивающих и компрессорных станций.
64. Технологии и оборудование для сборки и сварки изотермических резервуаров и резервуаров высокого давления.

65. Автоматизация процессов сварки неповоротных стыков магистральных трубопроводов.
66. Технологии сварки полимерных трубопроводов.
67. Полимерные материалы для трубопроводов.
68. Способы сварки полимерных материалов.
69. Наружные дефекты сварных соединений.
70. Внутренние дефекты сварных соединений.
71. Неразрушающие методы контроля сварных соединений.
72. Механические испытания сварных соединений.

Критерии оценки:

100 баллов выставляется студенту, если выполнено следующее:

50 баллов, если ответ/решение студента показывает глубокое и систематическое знание структуры конкретного вопроса/задачи.

20 баллов, если студент демонстрирует отчётливое и свободное владение концептуально-понятийным аппаратом, научным языком и терминологией соответствующей научной области.

30 баллов, если студент дал логически корректное и убедительное изложение ответа/решение задачи.

Составитель _____ И. О. Фамилия

«__» _____ 20__ г.

Критерии выставления оценки студенту на зачёте по дисциплине

«Технологические основы сварочного производства»:

Баллы	Оценка зачёта/экзамена	Требования к сформированным компетенциям
100-86	«зачтено» / «отлично»	Оценка «отлично» выставляется студенту, если он глубоко и прочно усвоил программный материал, исчерпывающе, последовательно, четко и логически стройно его излагает, умеет тесно увязывать теорию с практикой, свободно справляется с задачами, вопросами и другими видами применения знаний, причем не затрудняется с ответом при видоизменении заданий, использует в ответе материал монографической литературы, правильно обосновывает принятое решение, владеет разносторонними навыками и приемами выполнения практических задач.
85-76	«зачтено» / «хорошо»	Оценка «хорошо» выставляется студенту, если он твердо знает материал, грамотно и по существу излагает его, не допуская существенных неточностей в ответе на вопрос, правильно применяет теоретические положения при решении практических вопросов и задач, владеет необходимыми навыками и приемами их выполнения.
75-61	«зачтено» / «удовлетворительно»	Оценка «удовлетворительно» выставляется студенту, если он имеет знания только основного материала, но не усвоил его деталей, допускает неточности, недостаточно правильные формулировки, нарушения логической последовательности в изложении программного материала, испытывает затруднения при выполнении практических работ.
60-50	«не зачтено» / «неудовлетворительно»	Оценка «неудовлетворительно» выставляется студенту, который не знает значительной части программного материала, допускает существенные ошибки, неуверенно, с большими затруднениями выполняет практические работы. Как правило, оценка «неудовлетворительно» ставится студентам, которые не могут продолжить обучение без дополнительных занятий по соответствующей дисциплине.