




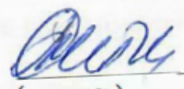
МИНИСТЕРСТВО НАУКИ И ВЫСШЕГО ОБРАЗОВАНИЯ РОССИЙСКОЙ ФЕДЕРАЦИИ  
Федеральное государственное автономное образовательное учреждение высшего образования  
**«Дальневосточный федеральный университет»**  
(ДВФУ)

**Инженерная школа**

«СОГЛАСОВАНО»  
Руководитель ОП

 Л.Г. Стаценко  
(подпись) (Ф.И.О. рук. ОП)  
«17» мая 2019 г.

«УТВЕРЖДАЮ»  
Зав. кафедрой Электроники и средств связи

 Л.Г. Стаценко  
(подпись) (Ф.И.О. зав. каф.)  
«17» мая 2019 г.

**РАБОЧАЯ ПРОГРАММА УЧЕБНОЙ ДИСЦИПЛИНЫ**

Радиопередающие устройства систем радиосвязи

**Направление подготовки**

**11.03.02 Инфокоммуникационные технологии и системы связи**

Форма подготовки очная

курс 4 семестр 7

лекции 18 час.

практические занятия 36 час.

лабораторные работы – 36 час.

в том числе с использованием МАО лек. 0 /пр. 32 час./лаб. 32 час.

всего часов аудиторной нагрузки 90 час.

в том числе с использованием МАО 64 час.

самостоятельная работа 63 час.

в том числе на подготовку к экзамену 27 час.

контрольные работы (количество) – РГР 1

курсовая работа / курсовой проект – не предусмотрено учебным планом

зачет – не предусмотрено учебным планом

экзамен 7 семестр курс

Рабочая программа составлена в соответствии с требованиями Федерального государственного образовательного стандарта высшего образования, утвержденного приказом Министерства образования и науки РФ от 19.09.2017 №930.

Рабочая программа обсуждена на заседании кафедры электроники и средств связи, протокол №14 от «17» мая 2019 г.

Заведующий (ая) кафедрой: д.ф.-м.н., профессор Стаценко Любовь Григорьевна  
Составитель (ли): ст. преподаватель Надымов Алексей Владимирович,

**I. Рабочая программа пересмотрена на заседании кафедры:**

Протокол от « \_\_\_\_\_ » \_\_\_\_\_ 20\_\_ г. № \_\_\_\_\_

Заведующий кафедрой \_\_\_\_\_  
(подпись) (И.О. Фамилия)

**II. Рабочая программа пересмотрена на заседании кафедры:**

Протокол от « \_\_\_\_\_ » \_\_\_\_\_ 20\_\_ г. № \_\_\_\_\_

Заведующий кафедрой \_\_\_\_\_  
(подпись) (И.О. Фамилия)

## **Аннотация к рабочей программе дисциплины «Радиопередающие устройства систем радиосвязи»**

Дисциплина «Радиопередающие устройства систем радиосвязи» входит в вариативную часть профессиональных дисциплин направления 11.03.02 «Инфокоммуникационные технологии и системы связи».

Общая трудоемкость освоения дисциплины составляет 5 зачетных единицы (180 час.). Учебным планом предусмотрены лекционные занятия (18 час.), практические занятия (36 час.), лабораторные работы (36 час.), самостоятельная работа студента (63 час.), подготовка к экзамену (27 час.). Данная дисциплина входит в вариативную часть блока обязательных дисциплин. Дисциплина реализуется на 4 курсе в 7 семестре.

Дисциплина «Радиопередающие устройства систем радиосвязи» для ее изучения требуются знания практически по всем дисциплинам, предусмотренные учебным планом по направлению 11.03.02 и предшествующим его изложению, в частности, по математике, физике, теории электрических цепей, электронике, общей теории связи, электромагнитным полям и волнам, цифровой обработке сигналов, метрологии, стандартизации и сертификации в инфокоммуникациям.

В свою очередь данная дисциплина, помимо самостоятельного значения является предшествующей дисциплиной для ряда других дисциплин, связанных с практическим применением радиопередающего оборудования в системах радиосвязи, таких как «Сети и системы широкополосного радиодоступа», «Системы радиочастотной идентификации» и ряда дисциплин по выбору студента.

**Целью курса** «Радиопередающие устройства систем радиосвязи» является формирование у студентов знаний, навыков и умений, соответствующих требованиям квалификационной характеристики.

**Задачей** изучения данного курса являются ознакомление студентов с принципами действия автогенераторных, усилительных каскадов

радиочастоты и модуляторов, обучение студентов основам теории, методикам анализа и расчета таких устройств, привитие навыков схемотехнического проектирования указанных устройств, в том числе с применением ЭВМ.

Для успешного изучения дисциплины «Радиопередающие устройства систем радиосвязи» у обучающихся должны быть сформированы следующие предварительные компетенции:

- способность использовать нормативную и правовую документацию, характерную для инфокоммуникационных технологий и систем связи (законы РФ, технические регламенты, международные и национальные стандарты, рекомендации МСЭ, стандарты связи, протоколы, терминологию, нормы ЕСКД и т.д., а также документацию по системам качества работы предприятий);

- знать метрологические принципы и владеть навыками инструментальных измерений, используемых в области инфокоммуникационных технологий и систем связи;

- готовность к контролю соблюдения и обеспечению экологической безопасности;

- готовность к изучению научно-технической информации, отечественного и зарубежного опыта по тематике проекта; умеет собирать и анализировать информацию для формирования исходных данных для проектирования средств и сетей связи и их элементов;

- уметь проводить расчеты по проекту сетей, сооружений и средств связи в соответствии с техническим заданием с использованием как стандартных методов, приёмов и средств автоматизации проектирования, так и самостоятельно создаваемых оригинальных программ; умеет проводить технико-экономическое обоснования проектных расчетов с использованием современных подходов и методов.

В результате изучения данной дисциплины у обучающихся формируются следующие профессиональные компетенции, общепрофессиональные компетенции (элементы компетенций).

| Код и формулировка компетенции   | Этапы формирования компетенции |   |
|--|--------------------------------|---|
| ПК-6 Способен осуществлять развитие транспортных сетей и сетей передачи данных, включая сети радиодоступа, спутниковых систем, коммутационных подсистем и сетевых платформ | Знает                          | основные принципы генерирования, формирования и упрочнения радиосигналов при современных цифровых методах модуляции, используемых в современных системах радиосвязи и радиодоступа    |
|  | Умеет                          | использовать нормативную и правовую документацию, регламентирующую эксплуатацию радиопередающих устройств как внутри страны, так и в приграничных районах                             |
|  | Владеет                        | первичными навыками настройки и регулировки радиопередающей аппаратуры и её характеристик при производстве, установке и технической эксплуатации                                      |
| ОПК-1 – Способен использовать положения, законы и методы естественных наук и математики для решения задач инженерной деятельности  | Знает                          | знает метрологические принципы и владеет навыками инструментальных измерений, используемых в области инфокоммуникационных технологий и систем связи                                   |
|  | Умеет                          | уметь составить заявку на оборудование, измерительные устройства и запасные части, подготовить техническую документацию на ремонт и восстановление работоспособности радиопередатчика |
|  | Владеет                        | Навыками построения адекватной модели, использование её в дальнейшем при решении задач создания и эксплуатации инфокоммуникационного оборудования                                     |

Для формирования вышеуказанных компетенций в рамках дисциплины «Радиопередающие устройства систем радиосвязи» применяются следующие методы активного/ интерактивного обучения: проблемная лекция, дискуссия, денотатный граф.

## 1. СТРУКТУРА И содержание теоретической части курса (18 час.)

### Лекция 1 (2 часа)

1. Введение
2. Общие сведения о работе радиопередающих устройств (РПДУ). Назначение РПДУ и других источников колебаний ВЧ. Классификация РПДУ.
3. Требования к РПДУ. Примеры структурных схем РПДУ. Основные каскады передатчиков. Методы проектирования РПДУ.

### **Лекция 2 (2 часа)**

1. Схемы генераторов с внешним возбуждением (ГВВ).
2. Используемые электронные приборы. Статические характеристики генераторных ламп и транзисторов. Динамические характеристики выходного тока ЭП в ГВВ. Классификация режимов. Методы анализа работы ГВВ с нелинейным электронным прибором.
3. Определение параметров идеализированных характеристик по реальным статическим характеристикам.
4. Уравнение анодного тока электронным прибором при идеализированных характеристиках. Динамические характеристики. Гармонический анализ анодного тока.

### **Лекция 3 (2 часа)**

1. Схемы ГВВ. Общие сведения. Входные, межкаскадные и выходные цепи связи. Схемы генераторов с широкодиапазонными цепями связи.
2. Цепи питания генераторов по постоянному току. Параллельное включение электронных приборов. Двухтактные генераторы.

### **Лекция 4 (2 часа)**

1. Возбудители радиопередатчиков. Общие сведения. Транзисторные автогенераторы. Нестабильность частоты автогенераторов.
2. Цепи питания автогенераторов. Автогенераторы с кварцем.

### **Лекция 5 (2 часа)**

1. Устойчивость работы ГВВ. Виды и причины неустойчивости работы генераторов.

2. Влияние обратной связи на устойчивость линейной и квазилинейной систем. Влияние обратной связи на функции устойчивых линейных и квазилинейных ГВВ.

### **Лекция 6 (2 часа)**

1. Передатчики с амплитудной модуляцией. Общие сведения. Сеточная модуляция. Анодная модуляция. Схемы каскадов радио- и звуковой частоты при анодной модуляции.

2. Анодная модуляция с автоматическим смещением и модулированным возбуждением. Анодно-экранная модуляция. Амплитудная модуляция транзисторных генераторов.

### **Лекция 7 (2 часа)**

1. Передатчики с однополосной модуляцией. Общие сведения. Сигнал сведения. Сигнал с однополосной модуляцией.

2. Преимущества применения однополосной модуляции в системах связи и вещания. Структурные схемы связанных и вещательных передатчиков и возбуждателей с ОМ.

### **Лекция 8 (2 часа)**

1. Радиопередатчики с угловой модуляцией. Общие соотношения при частотной модуляции.

2. Методы получения ЧМ. Фазовые модуляторы.

3. Частотная модуляция в автогенераторах с помощью варикапа.

### **Лекция 9 (1 часа)**

1. Передатчики телевизионного вещания. Общие сведения. Требования к передатчикам телевизионных станций.

2. Структурные схемы передатчиков телевизионных станций.

### **Лекция 10 (1 часа)**

1. Передатчики радиорелейной и спутниковой связи. Требования к передатчикам.

2. Структурные схемы передатчиков и принцип их работы. Передатчики цифровых РРЛ.

## **2. СТРУКТУРА И СОДЕРЖАНИЕ ПРАКТИЧЕСКОЙ ЧАСТИ КУРСА**

### **Практические занятия (36час.)**

#### **Практическое занятие №1 Тема: «Контрольно-измерительные приборы NI ELVIS» (6 час.).**

1. Убедитесь, что питание NI ELVIS выключено, выключатель расположен на задней стенке устройства.

2. Осторожно вставьте модуль расширения Emona DATeX в сокет NI ELVIS.

3. Установите переключатель Control Mode (режим управления) на модуле DATeX (в верхнем правом углу) в положение Manual (ручной).

\* Убедитесь, что модуль ввода-вывода NI DAQ выключен.

\* Подключите NI ELVIS к модулю ввода-вывода NI DAQ и к персональному компьютеру.

Примечание: все эти действия могли быть выполнены ранее.

4. Включите питание NI ELVIS, затем включите питание макетной платы, выключатель расположен на передней панели устройства.

5. Включите компьютер и дайте ему загрузиться.

\* Когда загрузка завершится, включите модуль ввода-вывода NI DAQ.

Примечание: Если всё пройдет нормально, вы получите визуальный или звуковой сигнал о том, что компьютер обнаружил модуль NI DAQ . Если нет - позовите преподавателя, чтобы он вам помог.

6. Запустите программу NI ELVIS по указанию преподавателя.

#### **Практическое занятие №2. Тема: «Введение в модуль расширения DATeX для выполнения экспериментов». (6 час.)**

1. Убедитесь, что выключатель питания NI ELVIS, расположенный на задней стенке устройства, выключен.



2. Осторожно вставьте экспериментальный модуль расширения Emona DATEX в сокет NI ELVIS.

3. Установите переключатель Control Mode (режим управления) на модуле DATEX (в верхнем правом углу) в положение Manual (ручной).

\* Убедитесь, что модуль ввода-вывода NI DAQ выключен.

\* Подключите NI ELVIS к модулю ввода-вывода NI DAQ и к персональному компьютеру.

Примечание: все эти действия могли быть выполнены ранее.

4. Включите питание NI ELVIS, затем включите питание макетной платы, выключатель расположен на передней стенке устройства.

5. Включите компьютер и дайте ему загрузиться.

\* Когда загрузка завершится, включите модуль ввода-вывода NI DAQ.

Примечание: Если всё пройдет нормально, вы получите визуальный или звуковой сигнал о том, что компьютер обнаружил модуль NI DAQ. Если нет - позвоните преподавателя, чтобы он вам помог.

6. Запустите программу NI ELVIS по указанию преподавателя.

Примечание: Если программа NI ELVIS запустилась успешно, появится окно ELVIS – Instrument Launcher – окно запуска измерительных приборов. Соберите схему.

7. Настройте NI ELVIS осциллограф согласно инструкции в эксперименте 1, убедитесь, что элемент управления Trigger Source (Источник сигнала запуска) установлен в положение CH A (канал A).

8. Отрегулируйте элемент управления Timebase (Масштаб по оси времени) осциллографа так, чтобы видеть примерно два (или немного больше) периодов синусоиды 2 кГц с выхода 2kHz SINE модуля опорных сигналов (Master Signals). Используйте функцию измерения осциллографа, чтобы определить пиковую амплитуду (размах) сигнала с выхода 2kHz SINE модуля опорных сигналов (Master Signals). Запишите результат в таблицу.

Примечание: Если вы используете обычный осциллограф, измерьте амплитуду в соответствии с инструкцией в приложении к эксперименту 1

9. Измерьте и запишите частоту сигнала с выхода 2kHz SINE (синусоида 2 кГц) модуля опорных сигналов (Master Signals). Повторите шаги с 12 по 14 для двух других аналоговых выходов модуля опорных сигналов (Master Signals). Активируйте вход канала В осциллографа нажатием кнопки ON/OFF элемента управления Channel B Display.

**Практическое занятие №3 Тема: «Программная панель управления» (6 час.)**

1. Убедитесь, что питание NI ELVIS выключено, выключатель расположен на задней стенке устройства.

2. Осторожно вставьте модуль расширения Emona DATeX в слот NI ELVIS.

3. Установите переключатель Control Mode (режим управления) на модуле DATeX (в верхнем правом углу) в положение Manual (ручной).

\* Убедитесь, что модуль ввода-вывода NI DAQ выключен.

\* Подключите NI ELVIS к модулю ввода-вывода NI DAQ и к персональному компьютеру.

Примечание: все эти действия могли быть выполнены ранее.

4. Включите питание NI ELVIS, затем включите питание макетной платы, выключатель расположен на передней стенке устройства.

5. Включите компьютер и дайте ему загрузиться.

\* Когда загрузка завершится, включите модуль ввода-вывода NI DAQ.

Примечание: Если всё пройдет нормально, вы получите визуальный или звуковой сигнал о том, что компьютер обнаружил модуль NI DAQ. Если нет - позвоните преподавателя, чтобы он вам помог.

6. Запустите программу NI ELVIS по указанию преподавателя.

Примечание: Если программа NI ELVIS запустилась успешно, появится окно ELVIS – Instrument Launcher – окно запуска измерительных приборов. Запустите программу (VI) виртуального прибора DMM NI ELVIS (Цифровой Мультиметр).

Примечание: Не обращайте внимания на сообщение о максимальной точности измерений, и просто нажмите на кнопку ОК.

7. Запустите программу (VI) виртуального прибора Variable Power Supplies (Регулируемые источники питания) NI ELVIS.

Примечание: После успешного запуска этих виртуальных измерительных приборов ваш экран должен выглядеть, как на рисунке 4 ниже. Расположите окна так, как вам удобно.

8. Переведите переключатель Control Mode (Режим управления) выхода положительного напряжения регулируемого источника питания в положение, противоположное позиции Manual (Ручной).

Примечание: Обратите внимание, что результат этих действий отразился на лицевой панели виртуального регулируемого источника питания. Индикатор Manual (Ручной) "исчез" и элемент управления перестал быть блеклым. Показания на цифровом мультиметре тоже должны измениться. Измените напряжение на выходе регулируемого источника положительного напряжения питания постоянного тока, регулируя с помощью мышки элемент управления Voltage (Напряжение) виртуального регулируемого источника питания.

9. Подсоедините цифровой мультиметр к выходу регулируемого источника отрицательного напряжения питания постоянного тока.

#### **Практическое занятие №4. Тема: «Моделирование уравнений с помощью модуля Emona DATEx» (6 час.)**

1. Осторожно вставьте модуль расширения Emona DATEx в слот NI ELVIS.

2. Установите переключатель Control Mode (режим управления) на модуле DATEx (в верхнем правом углу) в положение PC Control (Управление от компьютера).

\* Убедитесь, что модуль ввода-вывода NI DAQ выключен.

\* Подключите NI ELVIS к модулю ввода-вывода NI DAQ и к персональному компьютеру.

3. Включите питание NI ELVIS, затем включите питание макетной платы, выключатель расположен на передней стенке устройства.

4. Включите компьютер и подождите, пока он загрузится.

\* Когда загрузка завершится, включите модуль ввода-вывода NI DAQ, а затем посмотрите, появилось ли сообщение о том, что компьютер обнаружил модуль.

5. Запустите программу NI ELVIS.

6. Запустите программную панель управления DATEx (DATEx soft front-panel - SFP).

7. Убедитесь, что теперь вы можете программно управлять DATEx, активируя виртуальный элемент управления PDM/TDM модуля PCM Encoder (ИКМ-кодер) на программной панели управления (DATEx SFP). Запустите программу (VI) Oscilloscope NI ELVIS виртуального осциллографа.

8. Настройте осциллограф по инструкции к эксперименту 1 (страница 1-13), убедитесь, что переключатель Trigger Source (Источник сигнала запуска) установлен в положение CH A.

9. Найдите модуль Adder (Сумматор) на программной панели управления DATEx и установите виртуальные элементы управления G и g в среднее положение. Отрегулируйте с помощью виртуального элемента управления Timebase (масштаб по оси времени) осциллограф так, чтобы видеть примерно два периода синусоиды 2 кГц с выхода модуля Master Signals (Генератор опорных сигналов).

10. Измерьте двойную амплитуду синусоиды 2кГц на выходе модуля Master Signals и запишите результат измерения в таблицу 1 на следующей странице.

11. Отсоедините проводник от входа В модуля Adder (Сумматор).

12. Активируйте вход Channel B (Канал B) осциллографа нажатием кнопки ON/OFF Channel B Display, для того, чтобы видеть осциллограммы и входного, и выходного сигналов модуля Adder.

13. Отрегулируйте с помощью виртуального элемента управления g модуль Adder таким образом, чтобы осциллограмма напряжения на выходе модуля совпадала с осциллограммой напряжения на входе модуля. Подключите заново проводник ко входу В модуля Adder (Сумматор).

14. Отключите проводник от входа А модуля Adder (Сумматор).

15. Отрегулируйте с помощью виртуального элемента управления g модуль Adder таким образом, чтобы осциллограмма напряжения на выходе модуля совпадала с осциллограммой напряжения на входе модуля Измерьте и запишите амплитуду сигнала на выходе сумматора.

**Практическое занятие №5. Тема: «Амплитудная модуляция» (6 час.)**

1. Убедитесь, что питание NI ELVIS выключено, выключатель расположен на задней стенке устройства.

2. Осторожно вставьте модуль расширения Emona DATEx в слот NI ELVIS.

3. Установите переключатель Control Mode (режим управления) на модуле DATEx (в верхнем правом углу) в положение Manual (ручной).

\* Убедитесь, что модуль ввода-вывода NI DAQ выключен.

\* Подключите NI ELVIS к модулю ввода-вывода NI DAQ и к персональному компьютеру.

4. Включите питание NI ELVIS с помощью выключателя, расположенного на задней стенке устройства, затем включите питание макетной платы, выключатель расположен на передней стенке устройства.

5. Включите компьютер и дайте ему загрузиться.

\* Когда загрузка завершится, включите модуль ввода-вывода DAQ и дождитесь визуального или звукового сигнала о том, что компьютер обнаружил модуль NI DAQ.

6. Запустите программу NI ELVIS.

7. Запустите программу управления DATEx (DATEx soft front-panel - SFP).

8. Убедитесь, что теперь вы можете программно управлять DATEx с помощью виртуального элемента управления PDM/TDM модуля PCM Encoder (ИКМ–кодер) на программной панели управления (DATEx SFP).

Замечание: Если ваша установка работает правильно, то светодиод модуля PCM Decoder (ИКМ Декодер) на панели модуля DATEx должен мигать. Переведите переключатель Control Mode (Режим управления) выхода положительного напряжения регулируемого источника питания (Variable Power Supplies) в положение, противоположное позиции Manual (Ручной).

9. Запустите программу (VI) Variable Power Supplies (Регулируемый источник питания).

10. Установите виртуальный элемент управления Voltage (Напряжение) регулируемого источника отрицательного напряжения питания в среднее положение.

11. Вам больше не понадобится настраивать регулируемый источник питания, поэтому можете минимизировать окно VI (но не закрывайте его совсем, так как, закрыв окно VI, вы не сможете программно управлять регулируемым источником питания).

12. Найдите модуль Adder (Сумматор) на программной панели управления DATEx и установите виртуальные элементы управления G и g в среднее положение. Запустите программу (VI) виртуального мультиметра DMM NI ELVIS.

Замечание: Не обращайте внимание на сообщение о максимальной точности и просто нажмите на кнопку ОК.

13. Установите режим измерения DC мультиметра DMM (измерение напряжения постоянного тока).

14. С помощью виртуального элемента управления g модуля Adder (Сумматор) установите напряжение на выходе сумматора равным 1V постоянного тока (DC).

15. Закройте окно DMM виртуального мультиметра – оно вам больше не понадобится (по крайней мере до тех пор, пока вы нечаянно не измените

положение элемента управления g модуля Adder) 23. Запустите программу (VI) виртуального осциллографа NI ELVIS.

**Практическое занятие №6. Тема: «Модуляция с двумя боковыми полосами и подавлением несущей» (6 час.)**

1. Убедитесь, что питание NI ELVIS выключено, выключатель расположен на задней стенке устройства.

2. Осторожно вставьте модуль расширения Emona DATeX в слот NI ELVIS.

3. Установите переключатель Control Mode (режим управления) на модуле DATeX (в верхнем правом углу) в положение Manual (ручной).

\* Убедитесь, что модуль ввода-вывода NI DAQ выключен.

\* Подключите NI ELVIS к модулю ввода-вывода NI DAQ и к персональному компьютеру.

5. Включите питание NI ELVIS с помощью выключателя, расположенного на задней стенке устройства, затем включите питание макетной платы, выключатель расположен на передней стенке устройства.

6. Включите компьютер и дайте ему загрузиться.

\* Когда загрузка завершится, включите модуль ввода-вывода DAQ и дождитесь визуального или звукового сигнала о том, что компьютер обнаружил модуль NI DAQ.

7. Запустите программу NI ELVIS.

8. Запустите программу управления DATeX (DATeX soft front-panel - SFP).

9. Убедитесь, что теперь вы можете программно управлять DATeX с помощью виртуального элемента управления PDM/TDM модуля PCM Encoder (ИКМ-кодер) на программной панели управления (DATeX SFP).

Замечание: Если установка работает правильно, то светодиод модуля PCM Decoder (ИКМ Декодер) на панели модуля DATeX должен мигать.

10. Запустите программу (VI) виртуального осциллографа NI ELVIS.

11. Настройте осциллограф в соответствии с инструкцией к эксперименту 1, убедившись, что элемент управления Trigger Source (Источник сигнала запуска) установлен в положение CH A 15. Регулятором Timebase установите такой масштаб по оси времени осциллографа,

чтобы видеть примерно два периода выходного сигнала модуля Master Signals (Генератор опорных сигналов).

12. Активируйте вход канала В осциллографа нажатием кнопки ON/OFF Channel B Display, чтобы увидеть на экране осциллограмму сигнала сообщения и осциллограмму сигнала с выхода модуля Multiplier (Умножитель).

13. Установите элемент управления Channel A Scale (Масштаб в канале А) осциллографа в положение 1V/div, а элемент управления Channel B Scale (Масштаб в канале В)- в положение 2V/div.

14. Зарисуйте обе осциллограммы с соблюдением масштаба, используйте для этого поле графика, приведенное ниже.

### ***Лабораторные работы (36 часов):***

Выполнение лабораторного практикума производится при помощи специальных стендов по описанной подробно методике. В результате выполнения работ каждый из студентов самостоятельно готовит отчет по проделанной работе и защищает его путем ответов на контрольные вопросы.

#### **Лабораторная работа №1. Частотная модуляция (6 час.)**

1. Сравнительные особенности ЧМ.
2. Применение ЧМ.
3. Характеристики и свойства ЧМ.
4. Как связаны между собой амплитуда сигнала сообщения и ширина спектра FM сигнала?
5. Чем отличаются спектры FM и AM сигналов при одинаковых модулирующих сигналах?
6. Вероятные причины искажений сигналов при ЧМ.



7. Особенности усилителей мощности для сигналов с ЧМ
8. Типы антенн и их размеры, применимые в диапазоне ЧМ.

**Лабораторная работа № 2. Введение в модулятор Армстронга (6 час.)**

1. Суть модулятора Армстронга? Каков сигнал на его выходе?
2. Применение модулятора Армстронга?
3. Что такое угловая модуляция?
4. Осциллограмма и особенности сигналов с угловой модуляцией.
5. Почему фазовая модуляция является прямым методом модуляции, а частотная является интегральным методом модуляции?
6. Что означает понятие «настройка в квадратуру»?
7. За счет чего АМ сигнал преобразуется в ФМ?
8. Какая физическая взаимосвязь между понятиями «фаза» и «частота»?

**Лабораторная работа №3. Квадратурная фазовая манипуляция (8 час.)**

1. Чем отличается BPSK от QPSK? Насколько отлична информационная емкость?
2. Отличия в осциллограммах и спектрограммах сигналов QPSK и BPSK?
3. Особенности формирования и детектирования QPSK.
4. Популярные стандарты, работающие с модуляцией QPSK?
5. Теоретически существуют методы модуляции 4-QAM и 16PSK. Однако на практике используют исключительно 4-PSK (QPSK) и 16QAM соответственно. Почему?
6. Что такое OQPSK, DQPSK? Каковы достоинства?
7. Что такое сигнальное созвездие? Изобразить BPSK, QPSK, OQPSK в плоскости созвездия?

**Лабораторная работа №4. Широтно-импульсная модуляция и демодуляция (8 час.)**

1. Образование ШИМ сигнала. Состав модулятора.

2. Особенности и применение ШИМ сигналов?
3. Характеристики сигнала ШИМ?
4. Осциллограмма и спектр ШИМ?
5. Почему необходимо, чтобы напряжение аналогового входа ШИМ модулятора не превышала пиковых напряжений сигнала пилообразной формы?
6. Почему изменение размера сообщения влияет на размер его копии в сигнале PWM?
7. Рассчитайте длительность включения и выключения сигнала ШИМ, который имеет частоту 50Гц, и скважность 60%.

#### **Лабораторная работа №5. Принцип Гауссовской FSK (8 час.)**

1. Почему GMSK относится к классу модуляций CPFSK?
2. В чем отличие простой FSK от GMSK?
3. В чем отличие 1-GMSK и 2-GMSK?
4. Популярные стандарты, работающие на модуляции GMSK?
5. Состав и особенности GMSK модулятора.
6. Особенности усилителей мощности сигналов GMSK.
7. Что такое SDR? Использование сигналов GMSK в рамках SDR?

### **3. УЧЕБНО-МЕТОДИЧЕСКОЕ ОБЕСПЕЧЕНИЕ САМОСТОЯТЕЛЬНОЙ РАБОТЫ ОБУЧАЮЩИХСЯ**

– Учебно-методическое обеспечение самостоятельной работы обучающихся по дисциплине «Радиопередающие устройства систем радиосвязи» представлено в Приложении 1 и включает в себя:

– план-график выполнения самостоятельной работы по дисциплине, в том числе примерные нормы времени на выполнение по каждому заданию;

– характеристика заданий для самостоятельной работы обучающихся и методические рекомендации по их выполнению;

- требования к представлению и оформлению результатов самостоятельной работы;
- критерии оценки выполнения самостоятельной работы.

#### 4. КОНТРОЛЬ ДОСТИЖЕНИЯ ЦЕЛЕЙ КУРСА

| № п/п | Контролируемые разделы / темы дисциплины  | Коды и этапы формирования компетенций | Оценочные средства |                          |                |
|-------|---|---------------------------------------|--------------------|--------------------------|----------------|
|       |   |                                       | текущий контроль   | промежуточная аттестация |                |
| 1     | Схемы ГВВ. Общие сведения. Входные, межкаскадные и выходные цепи связи. Схемы генераторов с широкодиапазонными цепями связи | ОПК-1                                 | знает              | УО-4 Дискуссия           | ПР-8 Портфолио |
|       |   |                                       | умеет              | УО-4 Дискуссия           | ПР-8 Портфолио |
|       |   |                                       | владеет            | УО-4 Дискуссия           | ПР-8 Портфолио |
| 2     | Передатчики с амплитудной модуляцией. Общие сведения  | ОПК-1                                 | знает              | УО-4 Дискуссия           | ПР-8 Портфолио |
|       |   |                                       | умеет              | УО-4 Дискуссия           | ПР-8 Портфолио |
|       |   |                                       | владеет            | УО-4 Дискуссия           | ПР-8 Портфолио |
| 3     | Радиопередатчики с угловой модуляцией. Общие соотношения при частотной модуляции  | ПК-6                                  | знает              | УО-4 Дискуссия           | ПР-8 Портфолио |
|       |   |                                       | умеет              | УО-4 Дискуссия           | ПР-8 Портфолио |
|       |   |                                       | владеет            | УО-4 Дискуссия           | ПР-8 Портфолио |
| 4     | Цепи питания генераторов по постоянному току. Параллельное включение электронных приборов. Двухтактные генераторы           | ПК-6                                  | знает              | УО-4 Дискуссия           | ПР-8 Портфолио |
|       |   |                                       | умеет              | УО-4 Дискуссия           | ПР-8 Портфолио |
|       |   |                                       | владеет            | УО-4 Дискуссия           | ПР-8 Портфолио |
| 5     | Возбудители радиопередатчиков. Общие сведения. Транзисторные автогенераторы. Нестабильность частоты автогенераторов         | ПК-6                                  | знает              | УО-4 Дискуссия           | ПР-8 Портфолио |
|       |   |                                       | умеет              | УО-4 Дискуссия           | ПР-8 Портфолио |
|       |   |                                       | владеет            | УО-4 Дискуссия           | ПР-8 Портфолио |

Типовые контрольные задания, методические материалы, определяющие процедуры оценивания знаний, умений и навыков и (или) опыта

деятельности, а также критерии и показатели, необходимые для оценки знаний, умений, навыков и характеризующие этапы формирования компетенций в процессе освоения образовательной программы, представлены в Приложении 2.

## **5. СПИСОК УЧЕБНОЙ ЛИТЕРАТУРЫ И ИНФОРМАЦИОННО-МЕТОДИЧЕСКОЕ ОБЕСПЕЧЕНИЕ ДИСЦИПЛИНЫ**

### **Основная литература**

1. Устройства приема и обработки сигналов/ Колосовский Е.А. – М: Горячая линия-Телеком, 2017. – 456с.: ISBN 978-5-9912-0265-7. <https://e.lanbook.com/book/111066#authors>
2. Радиопередающие устройства. Основы теории расчета/ Ворона В.А. - М: Горячая линия-Телеком, 2011. - 418с.: ISBN 978-5-9912-0005-9. <https://e.lanbook.com/book/94643#authors>
3. Радиопередающие устройства систем радиосвязи: учебное пособие/ Зырянов Ю.Т., Федюнин П.А., Белоусов О.А. и др. – СПб: Лань. 2018. 176 с.: ISBN 978-5-8114-2441-2. <https://e.lanbook.com/book/112070#authors>

### **Дополнительная литература**

1. Проектирование устройств генерирования и формирования сигналов в системах подвижной радиосвязи: учебное пособие для вузов/ Шахгильдян В.В., Карякин В.Л. – М.: СОЛОН-Пресс, 2011. – 400с. ISBN: 978-5-91359-088-6. <https://e.lanbook.com/book/13798#authors>
2. Повышение выходной мощности усилителей радиопередающих устройств/ Титов А.А. - М: Горячая линия-Телеком, 2016. – 142с. ISBN: 978-5-9912-0349-4 . [https://e.lanbook.com/book/111110#book\\_name](https://e.lanbook.com/book/111110#book_name)
3. Электромагнитная совместимость радиоэлектронных средств и систем/ Ефанов В.В., Тихомиров А.А. – Томск: Томский государственный

университет систем управления и радиоэлектроники, 2012. – 229с. ISBN: 5-86889-188-0. <https://e.lanbook.com/book/5459#authors>

4. Космические и наземные системы радиосвязи и телевидения/ Вершинин А.С., Эрдынеев Ж.Т. – Томск: Томский государственный университет систем управления и радиоэлектроники, 2012. – 62с. ISBN: 5-86889-178-0. <https://e.lanbook.com/book/10982#authors>

### **Нормативно-правовые материалы**

1. ИНТУИТ» (образовательный проект) – учебный курс «Протоколы и алгоритмы маршрутизации в Интернет» <http://www.intuit.ru/department/network/pami/>

2. «ИНТУИТ» (образовательный проект) – учебный курс «Основные протоколы Интернет» <http://www.intuit.ru/department/network/internetprot/>

3. «ИНТУИТ» (образовательный проект) – учебный курс «Локальные сети и интернет» <http://www.intuit.ru/department/network/lnetint/>

4. «ИНТУИТ» (образовательный проект) – учебный курс «Решение Microsoft для виртуализации ИТ-инфраструктуры предприятий» <http://www.intuit.ru/department/itmngt/msvirte/>

5. «ИНТУИТ» (образовательный проект) – учебный курс «Абонентские сети доступа и технологии высокоскоростных сетей» <http://www.intuit.ru/department/network/cnat/>

6. Справочник. Приведены сведения по проектированию систем спутниковой связи и вещания, по аппаратуре для спутниковых систем, описаны наиболее известные системы спутниковой связи и вещания. <http://www.razym.ru/spravochniki/spravochnik/176543-sputnikovaya-svyaz-i-veschание-spravochnik.html>

7. Портал нормативных документов – раздел 33,100 Электромагнитная совместимость [http://www.opengost.ru/iso/33\\_gosty\\_iso/33100\\_gost\\_iso](http://www.opengost.ru/iso/33_gosty_iso/33100_gost_iso)

8. Сайт автономной некоммерческой организации «Центр анализа электромагнитной совместимости» - Передача данных по цифровым каналам связи <http://www.rfcmd.ru/>

### **Перечень ресурсов информационно-телекоммуникационной сети «Интернет»**

1. Научная библиотека ДВФУ <https://www.dvfu.ru/library/>
2. «eLIBRARY.RU Научная электронная библиотека <http://elibrary.ru/defaultx.asp>
3. Электронный фонд правовой и нормативной документации <http://docs.cntd.ru/>
4. Академия Google Поисковая система по полным текстам научных публикаций всех форматов и дисциплин <https://scholar.google.ru/>

### **Перечень информационных технологий и программного обеспечения**

| <b>Место расположения компьютерной техники, на котором установлено программное обеспечение, количество рабочих мест</b> | <b>Перечень программного обеспечения</b>  |
|---|---|
| Компьютерный класс кафедры Е 725, Е 727   | <ul style="list-style-type: none"><li>– Microsoft Office Professional Plus 2016 – офисный пакет, включающий программное обеспечение для работы с различными типами документов (текстами, электронными таблицами, базами данных и др.);</li><li>– 7Zip 9.20 - свободный файловый архиватор с высокой степенью сжатия данных;</li><li>– АBBYY FineReader 11 - программа для оптического распознавания символов;</li></ul> |

|  |   |
|--|---|
|  | <ul style="list-style-type: none"> <li>– Adobe Acrobat XI Pro – пакет программ для создания и просмотра электронных публикаций в формате PDF;</li> <li>– AutoCAD Electrical 2015 Language Pack – English - трёхмерная система автоматизированного проектирования и черчения;</li> <li>– оборудование Elvis II + модуль Emona DATEx.</li> </ul> <p>Методика «Emona DATEx</p> |
|--|---|

## **6. МЕТОДИЧЕСКИЕ УКАЗАНИЯ ПО ОСВОЕНИЮ ДИСЦИПЛИНЫ**

Изучение дисциплины «Радиопередающие устройства систем радиосвязи» выполняется по следующему алгоритму.

Изучение дисциплины следует начинать с проработки тематического плана лекций, уделяя особое внимание структуре и содержанию темы и основных понятий. Изучение «сложных» тем следует начинать с составления логической схемы основных понятий, категорий, связей между ними. Целесообразно прибегнуть к классификации материала, в частности при изучении тем, в которых присутствует большое количество незнакомых понятий, категорий, теорий, концепций, либо насыщенных информацией типологического характера. Студенты должны составлять конспекты лекций, систематически готовиться к практическим занятиям, вести глоссарий и быть готовы ответить на контрольные вопросы в ходе лекций и аудиторных занятий. Успешное освоение программы курса предполагает прочтение ряда оригинальных работ и выполнение практических заданий.

При изучении дисциплины «Радиопередающие устройства систем радиосвязи» особое внимание должно быть обращено на приобретение практических навыков использования программных продуктов. Знания, умения и навыки, полученные при изучении дисциплины, должны способствовать формированию у студентов нового подхода к использованию информационных и коммуникационных технологий, обеспечить

возможность дальнейшей самостоятельной работы на ПК при решении своих профессиональных задач.

Практические занятия занимают важное место в процессе обучения. В первую очередь на них приобретаются основные навыки работы с программными продуктами. Эти виды занятий позволяют обеспечить необходимый уровень практической работы в приложениях, служат основой для дальнейшей самостоятельной работы. Получаемые навыки необходимы также для успешного изучения специальных дисциплин и дальнейшего применения информационных технологий в профессиональной деятельности. Рекомендуется посещать все практические занятия. Перед практическим занятием следует повторить материал лекции, изучить вопросы, данные на самостоятельную отработку. Во время практического занятия рекомендуется четко следовать указаниям преподавателя, немедленно выяснять все непонятные моменты, добиваться качественного и полного выполнения заданий.

Изучение дисциплины «Радиопередающие устройства систем радиосвязи» завершается экзаменом в конце седьмого семестра. На экзамен не допускаются студенты, не выполнившие учебную программу – не сдавшие или не защитившие практические задания по дисциплине. Экзамен включает в себя ответ на вопросы билета. При ответе на теоретические вопросы следует выстроить ответ кратко, избегая общих фраз, отражая суть излагаемого материала. При подготовке к сдаче экзамена следует использовать примерный перечень вопросов, приведенный далее. При этом студент должен быть готов к тому, что преподаватель может попросить его продемонстрировать умение или навык, отраженный в экзаменационных билетах.



## 7. МАТЕРИАЛЬНО-ТЕХНИЧЕСКОЕ ОБЕСПЕЧЕНИЕ ДИСЦИПЛИНЫ

| Место расположения компьютерной техники, на котором установлено программное обеспечение, количество рабочих мест | Перечень программного обеспечения   |
|--|---|
| Компьютерный класс кафедры Е 725, Е 727  | <ul style="list-style-type: none"> <li>– Microsoft Office Professional Plus 2016 – офисный пакет, включающий программное обеспечение для работы с различными типами документов (текстами, электронными таблицами, базами данных и др.);</li> <li>– 7Zip 9.20 - свободный файловый архиватор с высокой степенью сжатия данных;</li> <li>– ABBYY FineReader 11 - программа для оптического распознавания символов;</li> <li>– Adobe Acrobat XI Pro – пакет программ для создания и просмотра электронных публикаций в формате PDF;</li> <li>– AutoCAD Electrical 2015 Language Pack – English - трёхмерная система автоматизированного проектирования и черчения;</li> <li>– оборудование Elvis II + модуль Emona DATEx. Методика «Emona DATEx</li> </ul> |

Рабочие места для людей с ограниченными возможностями здоровья оснащены дисплеями и принтерами Брайля; оборудованы: портативными устройствами для чтения плоскочечатных текстов, сканирующими и читающими машинами, видеоувеличителем с возможностью регуляции цветовых спектров; увеличивающими электронными лупами и ультразвуковыми маркировщиками.

В целях обеспечения специальных условий обучения инвалидов и лиц с ограниченными возможностями здоровья в ДВФУ все здания оборудованы пандусами, лифтами, подъемниками, специализированными местами, оснащенными туалетными комнатами, табличками информационно-навигационной поддержки.



МИНИСТЕРСТВО НАУКИ И ВЫСШЕГО ОБРАЗОВАНИЯ РОССИЙСКОЙ ФЕДЕРАЦИИ  
Федеральное государственное автономное образовательное учреждение высшего образования  
**«Дальневосточный федеральный университет»**  
(ДФУ)

**ИНЖЕНЕРНАЯ ШКОЛА**

**УЧЕБНО-МЕТОДИЧЕСКОЕ ОБЕСПЕЧЕНИЕ САМОСТОЯТЕЛЬНОЙ  
РАБОТЫ ОБУЧАЮЩИХСЯ**  
по дисциплине «Радиопередающие устройства систем радиосвязи»  
Направление подготовки  
**11.03.02 Инфокоммуникационные технологии и системы связи**  
Форма подготовки очная

**Владивосток**  
**2019**

## План-график выполнения самостоятельной работы по дисциплине

| № п/п | Дата/сроки выполнения      | Вид самостоятельной работы                   | Примерные нормы времени на выполнение | Форма контроля                   |
|-------|----------------------------|--|---------------------------------------|----------------------------------|
| 1.    | 5, 10 и 15 недели семестра | Закрепление лекционного материала            | 12                                    | Проверка конспектов              |
| 2     | В течение семестра         | Выполнение лабораторных и практических работ | 42                                    | Представление отчетов            |
| 4     | В течение семестра         | Подготовка к экзамену                        | 36                                    | Экзамен, представление портфолио |

### Рекомендации по самостоятельной работе студентов

Успешное освоение дисциплины основывается на систематической повседневной работе обучающегося. Самостоятельная работа предполагает работу с литературой, нормативными документами, интернет-ресурсами, предложенными преподавателем, а также посещение консультаций, проводимых преподавателем. Систематизация материала может проводиться в виде конспектов, табличном варианте и другими способами, удобными для обучающегося.

### Методические указания к написанию курсового проекта

Написание курсового проекта является одной из форм обучения студентов. Данная форма обучения направлена на организацию и повышение уровня самостоятельной работы студентов.

В ходе курсового проектирования необходимо:

- разработать структурную и принципиальную схемы ЧМ-передатчика звуковых сигналов;
- провести предварительный расчет передатчика;

- провести полный электрический расчет трех следующих друг за другом каскадов;
- подготовить графический материал: принципиальную электрическую и структурную схемы передатчика; спецификацию.

*Алгоритм и методика расчета радиопередающего устройства:*

## 1. ПРЕДВАРИТЕЛЬНЫЙ РАСЧЕТ

Выполнение технических требований, предъявляемых к современным передатчикам, оказывается сложной задачей, так как многие из этих требований имеют ряд противоречий. Для корректного удовлетворения всех требований приходится использовать прием разделения функций между отдельными составными частями устройства так, чтобы каждая часть выполняла в полной мере свою задачу в соответствии с установленными требованиями и не мешала бы другим частям устройства столь же точно выполнять их функции. Составленная таким образом структурная схема дает возможность разработчику выбрать оптимальную структуру передатчика, определить количество составных частей и технические требования к ним. Рассмотрим кратко назначение отдельных элементов структурной схемы передатчика, приведенной на рис. 1.

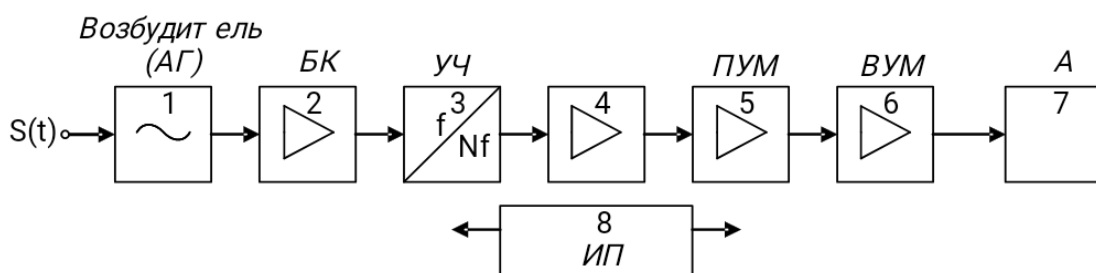


Рис. 1. Структурная схема радиопередатчика:

- 1 – возбудитель; 2 и 4 – промежуточные каскады усиления мощности;
- 3 – умножитель частоты; 5 – предоконечный каскад усиления мощности; 6 – окончательный каскад усиления мощности; 7 – антенна; 8 – источник электропитания

Элементы схемы, кроме возбуждителя, относятся к генераторам с внешним возбуждением (ГВВ), и любой из них включает в себя активный элемент (АЭ), схему электропитания (ЭП) и колебательную систему (КС). В транзисторных радиопередатчиках чаще всего в качестве колебательных систем применяются П-, Г-, Т-образные фильтры, так как они удобны для согласования  $R_{ЭКВКС}$  (эквивалентное сопротивление колебательной системы) и  $R_n$  (сопротивление нагрузки) и имеют высокий коэффициент полезного действия, что является одним из основных требований при проектировании генераторов.

### 1.1. Расчет обобщенной структурной схемы

Расчет радиопередатчика ведется от передающей антенны до возбуждителя (автогенератора – АГ). Методические рекомендации показывают последовательность расчетов и обоснование принятых решений на конкретных цифрах.

На рис. 2 представлена обобщенная структурная схема радиопередатчика. От датчика звукового сигнала 1 сигнал поступает через НЧ усилитель 2 на частотный модулятор в автогенераторе 3, через согласующий эмиттерный повторитель 4 подается на каскады усиления 5...7, с выхода окончательного каскада 7 сигнал поступает на антенну 8 через волновод или радиокабель. Антенна 8 излучает ВЧ колебания в пространство, создавая в заданном районе необходимое электромагнитное поле.

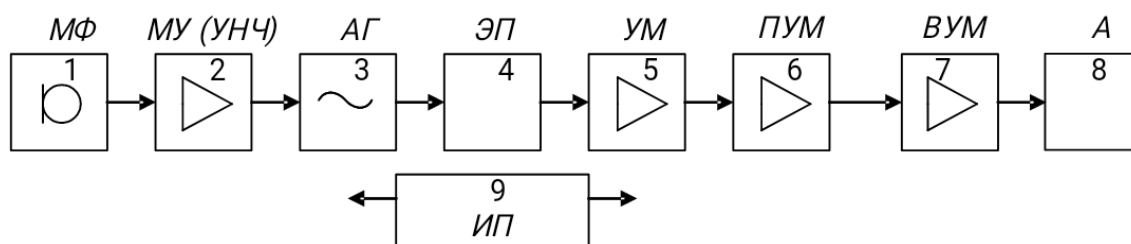


Рис. 2. Структурная схема ЧМ передатчика:

1 – микрофон; 2 – низкочастотный усилитель; 3 – автогенератор с частотным модулятором; 4 – эмиттерный повторитель; 5 и 6 – каскады усиления; 7 – окончательный каскад; 8 – антенна; 9 – источник электропитания

Методика расчета заключается в расчете от окончательного каскада 7 к источнику сигнала – микрофону 1. Предварительно рассчитываются коэффициенты усиления и частоты каскадов. Порядок расчета предусматривает необходимое количество операций, показывать их в пояснительной записке не следует, достаточно указать окончательный результат расчетов, уточненную принципиальную электрическую схему и спецификацию.

Методика курсового проектирования включает следующие этапы:

1. Предварительный расчет:

- обобщенной структурной схемы;
- окончательного каскада;
- предоконечного каскада;
- второго усилителя мощности;
- первого усилителя мощности.

2. Расчет низкочастотного тракта:

- выбор микрофона и усилителя.

3. Электрический расчет:

- автогенератора с управлением частоты на варикапе;
- параметров колебательной системы;
- цепи смещения варикапа;
- цепи питания автогенератора;
- усилителей мощности;
- эмиттерного повторителя.

4. Расчет колебательной системы оконечного каскада.

5. Оформление работы, подготовка чертежей и доклада.

6. Сдача курсовой работы на рецензирование.

7. Публичная защита курсовой работы.

1.2. Расчет оконечного каскада

Выходная мощность определяется по следующей формуле:

$$P_{\text{Вых.ОК}} = \frac{P_A}{\eta_{\text{КС}} \eta_{\text{ФС}}}, \quad (1)$$

где  $\eta_{\text{КС}}$  – коэффициент передачи мощности колебательной системы;

$\eta_{\text{ФС}}$  – коэффициент передачи мощности фильтрующей системы.

В усилительных каскадах передатчиков, чтобы исключить возможность самовозбуждения, обычно используют транзисторы, имеющие большие запасы по граничной частоте и рассеиваемой мощности. При выборе транзистора, чаще всего, задают следующие условия:

$$0,3 f_T < f_0 < f_T; \quad (2)$$

$$P_{\text{Вых}} \approx 2P_{\text{К.спр}}, \quad (3)$$

где  $f_0$  – рабочая частота;  $f_T$  – граничная частота передачи тока по схеме с общим эмиттером;  $P_{\text{К.спр}}$  – максимально допустимая мощность

рассеивания на коллекторе (справочная);  $P_{вых}$  – выходная мощность, которую необходимо получить в выходном каскаде. Принципиальная схема каскада представлена на рис. 3.

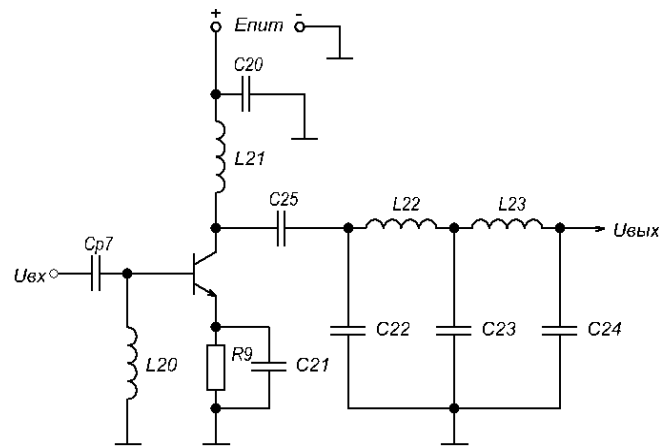


Рис. 3. Принципиальная схема оконечного каскада

Для дальнейшего расчета необходимо знать следующие характеристики активного элемента [8]: граничная частота –  $f_T$ ; максимально допустимый ток базы –  $I_{Bmax}$ ; максимально допустимый ток коллектора –  $I_{Kmax}$ ; максимальное напряжение коллектор-эмиттер –  $U_{KЭmax доп}$ ; емкость коллекторного перехода –  $C_K$ ; постоянная времени цепи обратной связи –  $\tau_K$ ; постоянная рассеиваемая мощность –  $P_{Kспр}$ ; индуктивность эмиттерного вывода –  $L_{\varepsilon}$ ; статический коэффициент передачи по току –  $h_{21\varepsilon}$ ; температура перехода –  $t_p$ .

Если транзистор удовлетворяет условиям (2) и (3), то можно продолжать расчет. В противном случае стоит выбрать другую модель активного элемента.

После выбора транзистора определяют коэффициент усиления, который можно получить на нем. Для этого выполняют расчет по формулам (4)-(23). Напряжение источника питания выбирается из следующего условия:



$$E_k \approx U_{к.мах.доп} / 2. \quad (4)$$

Коэффициент напряженности можно задать равным  $\frac{U_k}{E_k} \approx 1$ , на основании этого выбирают величину  $U_k$ .

Ток первой гармоники определяют по формуле:

$$I_{K1} \approx \frac{2P_1}{E_k}. \quad (5)$$

В усилительных каскадах для получения максимального КПД при максимальной мощности задают угол отсечки  $\theta = 90^\circ$  (нормированные коэффициенты ряда Фурье для этого угла:

$$\gamma_1 = 0,5; \gamma_0 = 0,32; \alpha_1 = 0,5; \alpha_0 = 0,32.$$

Тогда амплитуда импульсов тока коллектора находится, как:

$$I_{Kmax} = \frac{I_{K1}}{\alpha_1}, \quad I_{K0} = \alpha_0 I_{max}. \quad (6)$$

При этом должно выполняться неравенство  $I_{Kmax} < I_{к.мах.доп}$ .

Учитывая, что коэффициент передачи по току на рабочей частоте равен

$$\beta = \frac{f_T}{f_0}, \quad (7)$$

определяют максимальный базовый ток:

$$I_{Б.мах} = \frac{I_{к.мах}}{\beta}, \quad I_{Б.мах} < I_{Б.мах.доп} \quad (8)$$

Крутизну по эмиттерному переходу находят по формуле

$$S_{\Pi} = \frac{42,5 \gamma_{K1}}{1 + 3,66 \cdot 10^{-3} t_{\Pi}}. \quad (9)$$

Ток базы  $I_B$  определяют по входной характеристике. После этого находят значения сопротивлений:

- сопротивление эмиттерного перехода:

$$r_{\text{э}} = \frac{1}{S_{\text{п}}}; \quad (10)$$

- сопротивление рекомбинации:

$$r = \frac{\beta}{S_{\text{п}}}; \quad (11)$$

- омическое сопротивление базы:

$$r_{\text{б}} = \xi \frac{C_{\text{К}}^T}{C_{\text{К}}}. \quad (12)$$

Далее определяют характерные для этого транзистора частоты:

$$f_s = \frac{f_{\text{Тэ}} \chi}{r_{\text{б}}}; \quad (13)$$

$$f_{\beta} = \frac{f_{\text{Т}}}{\beta_0}; \quad (14)$$

$$f_{\alpha} = (1,6 \dots 1,8) \chi f_{\text{Т}}. \quad (15)$$

Для того чтобы окончательно удостовериться в правильности выбора транзистора, необходимо проверить условие (2):

$$f_{\beta} < f_s < f_0 < f_{\text{Т}} < f_{\alpha},$$

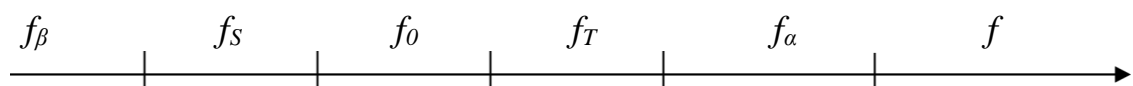


Рис. 4. Проверка частот выбранного транзистора

После проверки осуществляют расчет параметров:

$$Y_C = \frac{(1,3..1,5) \cdot K_\theta \cdot 4f_0}{f_{СП} (1 + S \cdot r_{CT})}, \quad (16)$$

$$\text{где } r_{CT} = \frac{r_B}{1 + \beta_0}; \quad (17)$$

$$K_\theta = \frac{90^\circ}{\theta_{НЧ}} = \frac{90^\circ}{90^\circ} = 1. \quad (18)$$

$$\theta_{ВЧ} = 90^\circ + 0,25 \cdot \arctg Y_C; \quad (19)$$

$$f_{\max} = \sqrt{\frac{f_{ТВЧ}(\theta)}{8\pi(r_B + r + \omega_T L_G) K}}. \quad (20)$$

Тогда коэффициент усиления находят по формуле:

$$K_p = \frac{Ж f_{\max}^2}{И f_0 Ш}. \quad (21)$$

Мощность, которую необходимо подать на вход каскада, составляет:

$$P_{ВХ.ОК} = \frac{P_{ВЫХ.ОК}}{K_p}. \quad (22)$$

На выходе предоконечного каскада должна быть получена мощность:

$$P_{ВЫХ.ПРОК} = \frac{P_{ВХ.ОК}}{\eta_{КС}}, \quad (23)$$

где  $\eta_{КС}$  – коэффициент полезного действия колебательной системы.

Предварительный расчет остальных каскадов (предоконечного, а также первого и второго усилителей мощности) осуществляется аналогично по формулам (1)-(23).

## 2. РАСЧЕТ НИЗКОЧАСТОТНОГО ТРАКТА

Микрофон выбирают исходя из заданного диапазона модулирующих частот. Необходимые для расчета характеристики: частотный диапазон; номинальное сопротивление; чувствительность холостого хода на частоте 1кГц; стандартный уровень шума  $N_{ст}$ .

Рекомендуется выбирать номинальное сопротивление нагрузки в несколько раз выше выходного сопротивления микрофона. При  $R_n = 5R_i$  задается получается режим, близкий к режиму холостого хода, но при этом напряжение на нагрузке оказывается почти в два раза выше, чем в режиме согласованного включения. В данной работе в качестве нагрузки рекомендуется использовать микрофонный усилитель. Тогда напряжение на нагрузке составляет:

$$U_n = 10^{\frac{N_{ст}}{20}} \sqrt{R_n P_0}.$$

$$\text{Мощность, отдаваемая в нагрузку: } P_n = 0,5 U_n^2 / R_n.$$

Учитывая, что для модулятора необходимо модулирующее напряжение  $U_{\Omega} \approx 2$ , необходимо выбрать усилитель НЧ с коэффициентом усиления:

$$K_u = 20 \lg \frac{U_{\Omega}}{U_n}.$$

У выбранного усилителя (допустимо использовать усилители на основе специализированных микросхем) должны быть известны параметры: коэффициент усиления –  $K_u$ ; потребляемый ток –  $I_{пот}$ ; напряжение питания –  $E_{пит}$ ; входное сопротивление –  $R_{вх}$ ; частотный диапазон –  $F$ .

### 3. ЭЛЕКТРИЧЕСКИЙ РАСЧЕТ КАСКАДОВ

#### 3.1. Расчет автогенератора

Схема автогенератора приведена на рис. 11. Для реализации автогенератора используют активные элементы (транзисторы). Для расчета должны быть известны следующие параметры: граничная частота –  $f_T$ ; максимально допустимое напряжение база-эмиттер –  $U_{бэ\max\text{ доп}}$ ; максимально допустимый ток коллектора –  $I_{k\max}$ ; максимальное напряжение коллектор-эмиттер –  $U_{кэ\max\text{ доп}}$ ; емкость коллекторного перехода –  $C_k$ ; постоянная рассеиваемая мощность –  $P_{кспр}$ ; индуктивность эмиттерного вывода –  $L_э$ ; статический коэффициент передачи по току –  $h_{21}$ ; температура перехода –  $t_p$ ; постоянная времени цепи обратной связи –  $\tau_k$ .

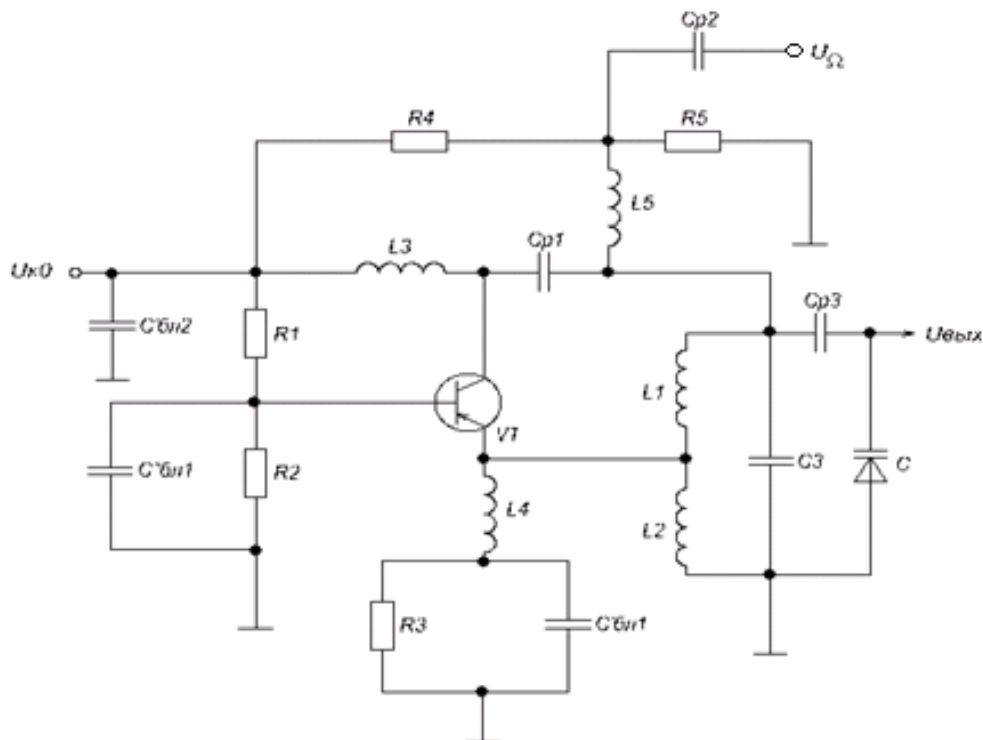


Рис. 11. Принципиальная схема автогенератора

Крутизна переходной характеристики определяется по формуле:

$$S = \beta S_B,$$

где  $\beta$  – коэффициент передачи по току на частоте генерации;

$S_B$  – крутизна по базовому переходу;

$$\beta = \frac{f_T}{f_0} \text{ – коэффициент передачи по току;} \quad (24)$$

$$r_{\check{B}} = \xi \frac{T_K}{C_K} \text{ – омическое сопротивление базы;} \quad (25)$$

$$S_{\pi} = \frac{42,5 \chi_{K1}}{1 + 3,66 \cdot 10^{-3} t_{\pi}} \text{ – крутизна по эмиттерному переходу.} \quad (26)$$

В автогенераторах для получения высокой стабильности частоты рекомендуется выбирать режим с  $I_{M1} \approx 10$ . Задав ток первой гармоники коллекторного тока, находят:

$$r = \frac{\beta}{S_{\pi}} \text{ – сопротивление рекомбинации;} \quad (27)$$

$$S_6 = \frac{1}{r_6 + r} \text{ – крутизну по базовому переходу;} \quad (28)$$

$$S = \beta \chi S_B \text{ – крутизну переходной характеристики;} \quad (29)$$

$$r_{\check{Э}} = \frac{1}{S_{\pi}} \text{ – сопротивление эмиттерного перехода.}$$

Граничная частота по крутизне:

$$f_S = \frac{f_{T\check{Э}} \chi}{r_{\check{B}}} \quad (30)$$

При выполнении условия (2) можно считать выбранный транзистор неинерционным. В таком случае для расчета автогенератора применяют предложенную ниже методику.

Выбирают напряжение источника питания:

$$U_{кэ} = 10,5 \mathcal{U}$$

Задают угол отсечки, например,  $\theta = 80^\circ$ , тогда

$$\cos\theta = 0,174;$$

$$\alpha_0(\theta) = 0,286; \alpha_1(\theta) = 0,472;$$

$$\gamma_0(\theta) = 0,236; \gamma_1(\theta) = 0,390;$$

$$F_i(\theta) = 1,5; F_U(\theta) = 1,1; F_p(\theta) = 7,7.$$

Максимально допустимые коэффициенты обратной связи:

$$\begin{aligned} k_i &= \frac{I_{к\max}}{S \mathcal{U}_{к0}} \mathcal{U}_{F_i}(\theta); \\ k_u &= \frac{U_{эБ\max} + U_{\check{y}}}{U_{к0}} \mathcal{U}_{F_U}(\theta); \\ k_p &= \frac{2 \mathcal{U}_{к\max}}{S \mathcal{U}_{к0}^2} \mathcal{U}_{F_p}(\theta). \end{aligned} \quad (31)$$

Таким образом, наиболее жесткие требования по коэффициенту обратной связи определяются величиной, для которой полученный коэффициент – наименьший. В дальнейших расчетах используют именно этот коэффициент.

Параметры, характеризующие режим работы, определяют по следующим формулам:

1. Амплитуда напряжения возбуждения:

$$U_B = k U_{к0} \sqrt{1 - \gamma_1}; \quad (32)$$

2. Амплитуда коллекторного напряжения:

$$U_{кэ} = \frac{U_B}{k}; \quad (33)$$

3. Амплитуда первой гармоники коллекторного тока:

$$I_{K1} = S \psi_B \psi_1; \quad (34)$$

4. Высота импульсов коллекторного тока:

$$I_{K \max} = S \psi_B \psi_1 (1 - \cos \theta); \quad (35)$$

5. Постоянный ток коллектора и постоянный ток базы:

$$I_{KB} = S \psi \psi_0(\theta); \quad (36)$$

$$I_{B0} = \frac{I_{K0}}{\sqrt{h_{21ЭMIN} \psi_{21ЭMAX}}}; \quad (37)$$

6. Максимальное обратное напряжение между базой и эмиттером:

$$U_{БЭmax} = |U_{\check{y}} - U_B (1 + \cos \theta)|, \\ U_{БЭmax} < U_{БЭmaxдоп}; \quad (38)$$

7. Мощность, отдаваемая цепью коллектора:

$$P_{ввк} = 0,5 \psi_{K1} \psi_{KЭ}; \quad (39)$$

8. Мощность, рассеиваемая коллектором:

$$P_{K.PAC} = 0,5 \psi_1 \psi, \\ P_{K.PMAX} < P. \quad (40)$$

Для получения заданного режима работы активного элемента требуется коллекторная нагрузка с сопротивлением:

$$R_{KЭ} = \frac{U_{KЭ}}{I_{K1}}. \quad (41)$$

### 3.1.1. Расчет параметров колебательной системы

Следующим шагом производят расчет параметров колебательной системы. По заданию необходимо рассчитать частотно-модулирующий



автогенератор. В таком случае в колебательный контур, на который нагружен активный элемент, должен быть включен элемент, параметры которого задают вид модуляции – варикап. Выбор варикапа производится по справочным параметрам: граничной частоте и добротности.

Варикап характеризуется следующими параметрами:  $Q_{спр}; U_{обр. макс}; f_{спр}; K_{П}; C_{В}$ .

Чтобы убедиться в правильности выбора варикапа, проводят следующие вычисления:

$$f_{ГР} = f_{спр} \cdot Q_{спр};$$

$$Q_{раб} = \frac{Q_{спр} \cdot 4f_{спр}}{f_0};$$

$$E_{Вобр макс} \approx 0,2 \cdot U_{обр макс};$$

$$E_{В} < U_{к0}.$$

Необходимое условие выполняется, если  $Q_{раб} > Q_{спр}$ .

Эквивалентная схема автогенератора приведена на рис. 12.

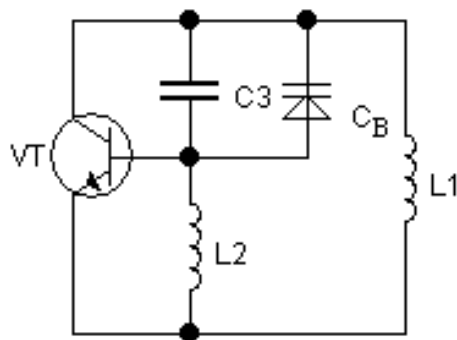


Рис. 12. Эквивалентная схема автогенератора

Емкость колебательной системы (КС) выбирается следующим образом:

$$C_{КС} [пФ] = (1..5) \cdot \lambda [М], \quad \left( \lambda = \frac{c}{f_0} \right).$$

Индуктивность колебательной системы:  $L_{КС} = \frac{1}{(2\pi \cdot 4f_0)^2 \cdot C_{КС}}$ .

Далее находят коэффициент включения КС в цепь коллектора:

$$p_{\text{ТРАНЗ}} = \frac{L_1}{L_{\text{КС}}};$$

$$L_1 = L_{\text{КС}} \cdot \text{Чр}_{\text{ТРАНЗ}};$$

$$L_2 = L_{\text{КС}} - L_1;$$

$$C_3 = C_{\text{КС}} - C_B;$$

$$p_2 = 1;$$

$$p_1 = \frac{C_B}{C_3 + C_B} \text{ – коэффициент, учитывающий параллельное включение}$$

варикапа в КС;

$$U_{B_{f_0}} = U_{кб} = U_{кэ}(1 - k_{ос}) \text{ – высокочастотное напряжение на варикапе};$$

$$U_{\Omega B} \ll E_k + \varphi_B - U_{f_0} \text{ – модулирующее низкочастотное напряжение};$$

$$Q_X = \frac{Q_{ХХВ} \cdot \text{Чр}_{f_0}}{Q_{ХХВ} \cdot \text{Чр} + \frac{1}{B} Q_{f_0}} \text{ – добротность КС с учетом добротности варикапа}$$

на рабочей частоте, где  $Q_{ХХ} = 100 \dots 120$ ;

$$\delta_X = \frac{1}{Q_X} \text{ – затухание КС с варикапом.}$$

Вещественные составляющие проводимостей АЭ в П-образной схеме замещения:

$G_{A1} = 0$ ;  $G_{AB} = S \gamma_{AB}$ ;  $G_{A3}$ ;  $G_{кэ}$  – проводимость потерь в АЭ, приведенная к точкам К-Э;

$$\rho = \frac{1}{\omega_0 \text{Чр}_{\text{КС}}} = \omega_0 \text{Чл} \text{ – характеристическое сопротивление.}$$

Сопротивление нагрузки  $R_H$ ,  $G_H$  выбирают порядка 1кОм, тогда

$$\delta_H = \rho^2_{\text{ТРАНЗ}} \text{Чг}_{кэ} \text{Чр} + \rho^2_{\text{ТРАНЗ}} \text{Чг}_H \text{Чр} + \delta_X;$$

$$Q_H = \frac{1}{\delta_H}.$$

Мощность на нагрузке:  $P_H = 0,5 \chi_{кэ} \chi_{ГРР} P_H \leq P_{в\text{ых}}$

### 3.1.2. Расчет цепи смещения варикапа

Эквивалентная схема цепи смещения варикапа приведена на рис. 13.

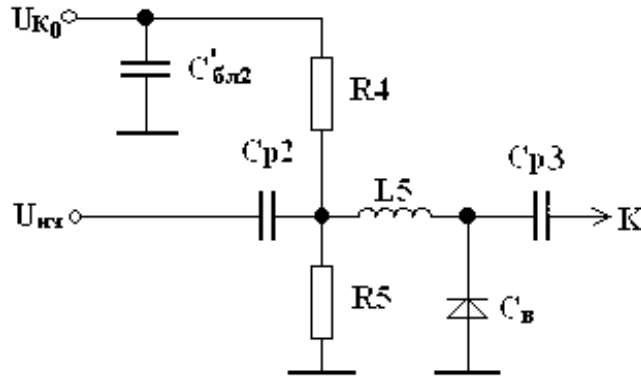


Рис. 13. Эквивалентная схема цепи смещения варикапа

$I_{ДЕЛ} = 3...5$  – ток делителя, обеспечивающий заданный режим.

$$R4 = \frac{U_{K0} - U_B}{I_{ДЕЛ}}; R5 = \frac{U_B}{I_{ДЕЛ}}; L5 > \frac{R4 \chi R5}{(R4 + R5) \chi \omega_0}$$

Разделительный конденсатор  $C_{P2}$ , подключаемый к источнику модулирующего напряжения  $U_{\Omega}$ , выбирают согласно условию:

$$C_{P2} > \frac{R4 + R5 + R4 \chi R5 \chi (2\pi F_H \chi C_B)}{2\pi F_H \chi R4 \chi R5}$$

Блокировочный конденсатор  $C'_{БЛ2}$  соответственно выбирают согласно условию:

$$C'_{БЛ2} > \frac{1}{\Omega_{ВИСТ} \chi}$$

Разделительный конденсатор  $C_{P1}$ , включенный между коллектором и КС, выбирают исходя из условия  $C_{P3} \gg C_{ВАР}$ .

### 3.1.3. Расчет цепи питания автогенератора по постоянному току

Эквивалентная схема цепи питания автогенератора по постоянному току приведена на рис. 14.

$$R3 = \frac{(25..50)}{S}$$

В первую очередь задают сопротивление

Сопротивление делителя должно удовлетворять следующему условию:  $(100..200) \times 2 < R_{дел} < (3..5) R3$ , при этом левая часть неравенства служит для обеспечения высокой добротности колебательной системы, а правая – термостабилизации.

Задают сопротивление делителя  $R_{дел} = \frac{R_{КОМ1}}{1}$ .

Постоянный ток базы равен  $I_{Б0} = I_{К0} / \beta_0$ .

Постоянный ток эмиттера равен  $I_{Э0} = I_{Б0} (1 + \beta_0)$ .

Номинал резистора R2 определяется по формуле:

$$R2 = \frac{U_{кдел} R}{E_K - E_B - I_{Б0} R_{дел} - I_{Э0} R3}$$

$$R1 = \frac{R2 \chi R_{дел}}{R2 - R_{дел}}$$

Тогда сопротивление

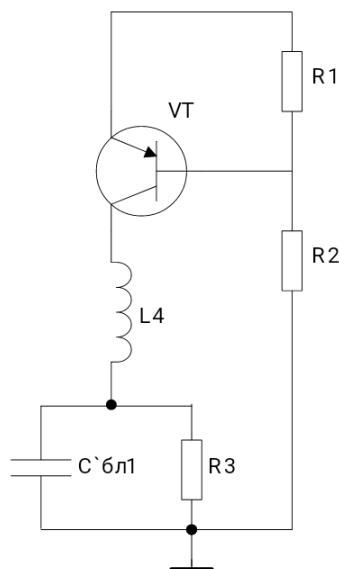


Рис. 14. Эквивалентная схема цепи питания автогенератора

Емкость конденсатора  $C_{бл1}$  находят из следующих условий:

$$\frac{ж 20 \text{ ц}}{3 \frac{2\pi f_0 \text{ ш}}{\text{ц}}} < R3 \text{ ц} C'_{\text{бл}} < \frac{ж 2 Q_H \text{ ц}}{3 \frac{\omega_0 \text{ ц}}{\text{ц}}}$$

где левая часть неравенства служит для обеспечения необходимой фильтрации колебательной системы, а правая – для устранения прерывистой генерации.

Задают значение  $R3 \text{ ц} C'_{\text{бл}}$ , из чего и определяют величину  $C'_{\text{бл}}$ .

Далее рассчитывают номиналы блокировочных элементов:

$$L4 \gg \frac{\rho}{2\pi f_0}; C'_{\text{бл}} \gg \frac{1}{2\pi f_0 r_{\text{ИСТ}}}$$

### 3.2. Расчет первого усилителя мощности

Эквивалентная схема первого усилителя мощности приведена на рис.

15.

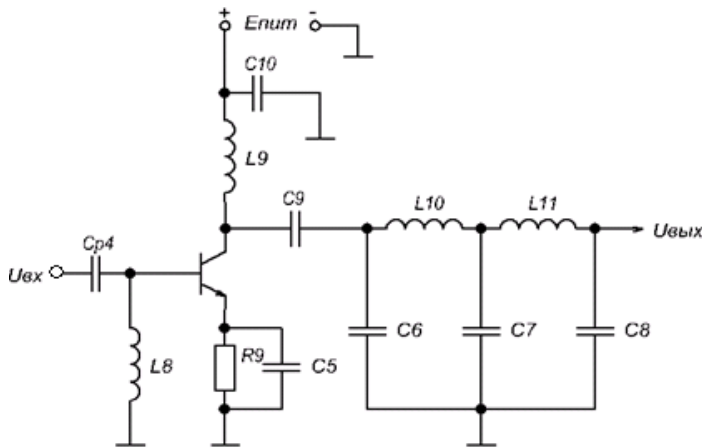


Рис. 15. Принципиальная схема первого усилителя мощности

В предыдущих пунктах должны быть рассчитаны следующие параметры: напряжение питания  $E_k$ ; коэффициент передачи по току на рабочей частоте  $\beta$ ; крутизна по эмиттерному переходу  $S_{\pi}$ ; сопротивление эмиттерного перехода  $r_{\text{э}}$ ; сопротивление рекомбинации  $r_i$ ; омическое сопротивление базы  $r_{\text{б}}$ ; граничная частота по крутизне  $f_s$ .

Расчет выходной цепи производится в следующей последовательности:

1. Определяют амплитуду коллекторного напряжения, соответствующего критическому режиму:

$$U_{Kкр} = \frac{U_{ж}}{a_1} \left( 0,5 + 0,5 \sqrt{1 - \frac{8}{a_1(\theta)} \frac{U_{нас}}{E_K^2} \chi_1} \right) \frac{U_{ш}}{\chi_1}$$

2. Определяют амплитуду первой гармоники коллекторного тока:

$$I_{K1} = \frac{2\chi P_1}{U_{Kкр}}$$

3. Определяют постоянную составляющую тока коллектора:

$$I_{K0} = \frac{a_0}{a_1} \chi_{K1}$$

$$I_{Kmax} = \frac{1}{a_0} \chi_{K0}$$

4. Определяют высоту импульсов коллекторного тока:

5. Определяют потребляемую мощность:  $P_0 = E_K \chi_{K0}$

6. КПД:  $\eta = \frac{P_1}{P_0}$

7. Мощность рассеивания:  $P_{рас} = P_0 - P_1, P_{рас} < P_{маходп}$

$$R_{эКВ} = \frac{U_{Kкр}^2}{2\chi P_1}$$

8. Эквивалентное сопротивление коллекторной нагрузки:

Далее проводят расчет входной цепи:

1. Амплитуда тока базы:  $\chi = 1 + \gamma_1(\theta) \chi_{п} f_T \chi_{КЭВ} \chi_R$ ,  $I_B = \frac{I_{K1}}{\beta} \frac{\chi}{\gamma_1(\theta)}$

2. постоянный ток базы:  $I_{B0} = \frac{I_{K0}}{\beta_0}$

3. постоянный ток эмиттера:  $I_{Э0} = I_{K0} + I_{B0}$

После расчета необходимо проверить выполнение условия

$$(R_{доп}^*) < (R_{доп}),$$

где

$$R_{доп}^* = \frac{(I_{Б0} r_{\check{B}} + I_{Э0} r_{\check{Э}}) \sqrt{1 + \frac{\beta_0}{\beta} \frac{C_{\check{Ш}}}{\beta_{\check{Ш}}}}}{I_{Б} \gamma_0 (\pi - \theta)}, \quad R_{доп} = \frac{\beta}{2\pi f_{ТЭ} C_{\check{Ш}}}$$

Максимальное обратное напряжение база-эмиттер:

$$|U_{БЭ_{max}}| = \left| -\frac{I_{Б} (1 + \cos \theta) C_{\check{R}_{доп}}}{\sqrt{1 + (\beta_0/\beta)^2}} + \check{y} \right|$$

Входное сопротивление каскада:

$$L_{вхоэ} = L_{Б} + \frac{L_{Э}}{\chi};$$

$$r_{вхоэ} = \frac{1}{\chi} \check{y} (1 + \gamma_1(\theta) 2\pi f_{Т} C_{КА} R_{Э}) r_{\check{B}} + r_{\check{Э}} \check{y}$$

$$R_{вхоэ} = \frac{1}{\chi} \check{y} r_{\check{B}} + (1 + \gamma_1(\theta)) \beta_0 r_{\check{Э}} \check{y} r_{вхоэ} + R_{доп}^* [1 - \gamma_1(\theta)].$$

Активная составляющая входного сопротивления:

$$R_{ВХ} = r_{вхоэ} + \frac{R_{вхоэ}}{1 + \frac{\beta_0}{\beta} \frac{C_{\check{Ш}}}{\beta_{\check{Ш}}}}$$

Реактивная составляющая входного сопротивления:

$$X_{ВХ} = 2\pi f_0 C_{L_{вхоэ}} - \frac{R_{вхоэ} \frac{\beta_0}{\beta} \frac{C_{\check{Ш}}}{\beta_{\check{Ш}}}}{1 + \frac{\beta_0}{\beta} \frac{C_{\check{Ш}}}{\beta_{\check{Ш}}}}$$

Входная мощность:  $P_{ВХ} = 0,5 I_{Б}^2 R_{ВХ}$

$$K_p = \frac{P_{ВЫХ}}{P_{ВХ}}$$

Коэффициент усиления по мощности:

В качестве фильтра используют систему из двух связанных контуров (см. рис. 16).

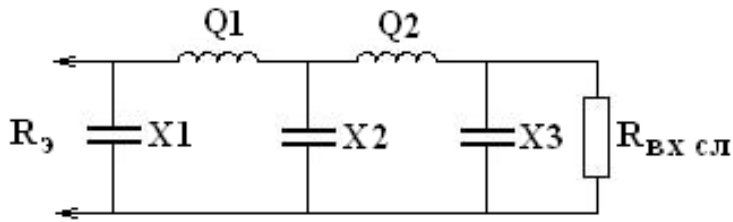


Рис. 16. Схема фильтра

Для дальнейших вычислений задают нагруженную и ненагруженную добротности ( $Q_n$  и  $Q_{нен}$ ).

$$R_{H \min} \dot{=} \frac{R_{\text{э}}}{(Q^2 - 1)^2}.$$

Минимальное сопротивление нагрузки:

Для согласования необходимо, чтобы сопротивление нагрузки было равно сопротивлению следующего каскада:  $R_{\text{НВХ сл}} = r_{\text{э}} + r_{\text{Н}} > R_{\min}$ .

Расчет параметров фильтра проводится по формулам:

1.  $R_{\text{э}} = \sqrt{R_{\text{э}} R_{\text{Н}}};$

2.  $X_1 = \frac{R_{\text{э}} Q + R_{\text{СР}}}{Q^2 - 1};$

3.  $X_3 = \frac{R_{\text{Н}} Q + R_{\text{СР}}}{Q^2 - 1};$

4.  $X_2 = \frac{X_1 X_3}{R_{\text{СР}}};$

5.  $\rho_1 = X_1 + X_2;$

6.  $\rho_2 = X_2 + X_3.$

Добротность рассчитанного фильтра:  $Q = \frac{\sqrt{\rho_1 \rho_2}}{X_2}.$

КПД фильтра:  $\eta = 1 - \frac{2Q_{\text{Н}}}{Q_{\text{ХХ}}}.$

Расчет номиналов элементов фильтра:

$$C_{\text{б конд}} = C_{\text{б}} - C_{\text{К}} = \frac{1}{2\pi f_0 X_1} - C_{\text{К}}; \quad C_{\text{л конд}} = \frac{1}{2\pi f_0 X_2};$$



$$C8_{\text{конд}} = C1 = \frac{1}{2\pi f_0 \chi 3}; \quad L10 = \frac{\rho 1}{2\pi f_0}; \quad L11 = \frac{\rho 2}{2\pi f_0}.$$

Расчет блокировочных и разделительных элементов:

$$C_{p4} \approx \frac{5}{R_{\text{вх}} 2\pi f_0}; \quad C10 \approx \frac{5}{r_{\text{ист}} 2\pi f_0}; \quad C9 \approx \frac{5}{R_3 2\pi f_0}; \quad L9 \approx \frac{5R_3}{2\pi f_0}.$$

### 3.3. Расчет эмиттерного повторителя

Схема эмиттерного повторителя приведена на рис. 17.

В первую очередь рассчитываются следующие характеристики активного элемента:

- омическое сопротивление базы:  $r_{\check{B}} = \xi \frac{T_K}{C_K};$

- сопротивление рекомбинации:  $r = \frac{\varphi_{TK} \check{C}E}{P_1 \check{C}\beta};$

- коэффициент передачи по току на рабочей частоте:  $\beta = \frac{f_T}{f_0};$

- крутизна переходной характеристики:  $S = \frac{\beta}{r_{\check{B}} + r}.$

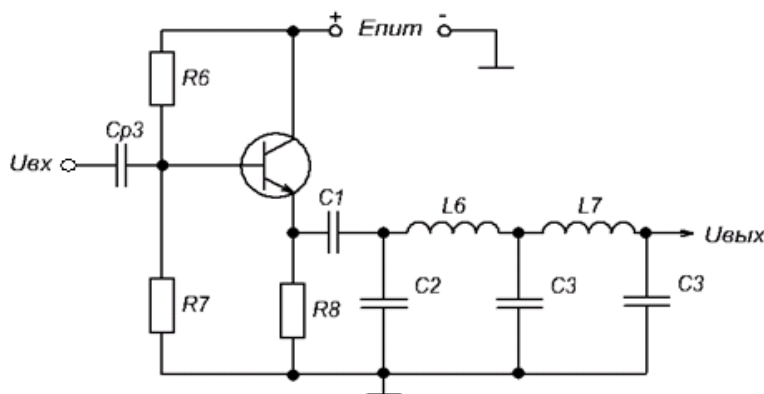


Рис. 17. Принципиальная схема эмиттерного повторителя

Сопротивление  $R8$  и сопротивление делителя выбирают исходя из

условий:  $R8 = \frac{(25..30)}{S}, \quad R_{\text{дел}} = (3..5) \check{C}R3.$

Входное сопротивление эмиттерного повторителя определяется следующим образом:

$$R_{вхэл} = (R_{дел} \parallel R_{вх}),$$

$$R_{вх} = \frac{R_{дел} \cdot \beta R_{вхэ}}{R_{дел} - R_{вхэ}};$$

$$R_{вх} = r_{б} + (1 + \beta) (r_{к}^* \parallel (r_{э} + R_{э}) \parallel R_{н}),$$

величинами  $r_{э}$ ,  $r_{к}^*$  можно пренебречь т.к.  $r_{э} \ll R_{э}$  и  $r_{к}^* \gg R_{н}$ , тогда необходимое значение  $R_{н}$ :

$$R_{ф} = R_{н} = \frac{(R_{вх} - r_{б}) \cdot \beta R_{з}}{\beta R_{з} (1 + \beta) - (R_{вх} - r_{б})}.$$

Коэффициент усиления эмиттерного повторителя:

$$K_i = (1 + \beta) \frac{R_{г}}{R_{г} + R_{вхэл}} \cdot \frac{R_{э} \parallel r_{к}^*}{R_{э} \parallel r_{к}^* + R_{н}};$$

$$K_U = \frac{(1 + \beta) (r_{к}^* \parallel R_{э} \parallel R_{н})}{R_{г} + r_{б} + (1 + \beta) (r_{к}^* \parallel R_{э} \parallel R_{н})}.$$

Коэффициент передачи по мощности:

$$K_P = K_i \cdot K_U;$$

$$P_{ввых} = P_{вх} \cdot K_P.$$

Выходное сопротивление эмиттерного повторителя:

$$R_{ввых} = r_{э} + \frac{R_{г} + r_{б}}{1 + \beta}.$$

Расчет элементов базового делителя:

$$I_{э0} \approx \frac{0,5 \cdot E_{к}}{R_{э}}; \quad I_{б0} = \frac{I_{э0}}{\beta_0 + 1};$$

$$R7 = \frac{E_{кдел} \cdot \beta}{E_{кб} - I_{б} - R_{дел} \cdot I_{э} - R_{э} \cdot I_{э}}; \quad R6 = \frac{R_{дел} \cdot \beta R_2}{R_2 - R_{дел}}.$$

В качестве фильтра используют систему из двух связанных контуров, расчет которой совпадает с приведенным в п. 3.2 расчетом.

#### 4. РАСЧЕТ КОЛЕБАТЕЛЬНОЙ СИСТЕМЫ ОКОНЕЧНОГО КАСКАДА

Поскольку все каскады передатчика работают в режиме с отсечкой, то необходимый коэффициент фильтрации обеспечивается только за счет выходного фильтра.

Общий коэффициент фильтрации можно найти по формуле:

$$\Phi_{\Sigma} = n \frac{\alpha_n}{\alpha_1} \sqrt{\frac{P_1}{P_n}},$$

где  $n$  – номер гармоники;  $P_1, P_n$  – мощности первой и  $n$ -ой гармоники;  $\alpha_1, \alpha_n$  – коэффициенты Берга.

Сопrotивление нагрузки равно  $Z_a = R_a + jX_a$ ,  $\rho = \sqrt{R_a^2 + X_a^2}$ ;

поскольку  $\rho > X_a$ , то  $Q_a = \frac{\rho}{R_a}$ .

Следовательно, коэффициент фильтрации антенного контура равен

$$\Phi_a = n Q_a = 2,05 = 2,1.$$

Необходимый коэффициент фильтрации колебательной системы равен

$$\Phi_{\text{КС}} = \frac{\Phi}{\Phi_a} = \frac{316}{2,1} = 150,$$

где  $\Phi$  – заданный коэффициент фильтрации.

Добротность колебательной системы, необходимая для получения требуемого коэффициента фильтрации:

- для одиночного П-контура:  $Q = \frac{\Phi_{\text{КС}}}{n^2(n-1/n)}$ ;

- для сдвоенного П-контура:  $Q = \sqrt{\frac{\Phi}{n^5}}$ ;

При выборе колебательной системе необходимо учитывать то, что в фильтрах, как правило, задают добротность  $Q < 5$ .

## **Методические указания к выполнению лабораторной работы**

Лабораторная работа – вид учебного занятия, направленный на углубление и закрепление теоретических знаний и приобретение практических навыков. Лабораторные работы являются неотъемлемой частью изучения дисциплины «Радиоприёмные устройства систем радиосвязи».

Для каждой лабораторной работы разработаны методические указания, в которых приведены: цель работы, содержание работы, защита работы, варианты заданий, методические указания и контрольные вопросы. Все лабораторные работы посвящены изучению оборудования Elvis II + модуль Emona DATEx, а так же методике «Emona DATEx».

В конце каждой лабораторной работы, выполненное задание предъявляется по требованию преподавателя для защиты. В процессе защиты предлагается ответить на контрольные вопросы.

## **Методические указания по подготовке к экзамену**

Обучающийся должен своевременно выполнять задания, выданные на практических занятиях, текущие лабораторные работы и защищать их во время занятий или на консультации.

В первом рейтинговом блоке студент должен подготовить 2 лабораторные работы, во втором – 4 и в третьем – 2. Таким образом, студент должен сдать соответственно:

- к концу первого рейтингового блока 1 и 2 лабораторные работы;
- к концу второго рейтингового блока 3, 4, 5 и 6 лабораторные работы.
- к концу третьего рейтингового блока 7 и 8 лабораторные работы.

Для каждой лабораторной работы приведены контрольные вопросы. Эти вопросы предназначены для самостоятельного оценивания обучающихся по результатам выполнения работ. Для подготовки к практическим занятиям и лабораторным работам требуется изучение лекционного материала,

уверенное знание ответов на контрольные вопросы для закрепления материала. Для выполнения лабораторных работ и подготовки их к сдаче возможно использовать в качестве вспомогательной литературы методические указания по выполнению лабораторных работ.

К концу семестра обучающийся должен отчитаться по всем лабораторным занятиям. Темы, рассмотренные на лекционных занятиях, но не отраженные в практических и лабораторных работах, закрепляются обучающимися во время самостоятельной работы.

При подготовке к экзамену необходимо представить Портфолио и повторить учебный материал, используя конспект лекций, основную и дополнительную литературу, при необходимости посетить консультации. Экзамен проставляется по результатам рейтинга. Для положительной оценки необходимо набрать не менее 61 балла.

Структура Портфолио: 1. название портфолио; 2. лабораторные работы (каждая работа отдельным файлом), 3. практические работы (каждая работа отдельным файлом).



МИНИСТЕРСТВО НАУКИ И ВЫСШЕГО ОБРАЗОВАНИЯ РОССИЙСКОЙ ФЕДЕРАЦИИ  
Федеральное государственное автономное образовательное учреждение высшего образования  
**«Дальневосточный федеральный университет»**  
(ДФУ)  
**ИНЖЕНЕРНАЯ ШКОЛА**

**ФОНД ОЦЕНОЧНЫХ СРЕДСТВ**  
по дисциплине «Радиопередающие устройства систем радиосвязи»  
Направление подготовки  
**11.03.02 Инфокоммуникационные технологии и системы связи**  
Форма подготовки очная

**Владивосток**  
**2019**

## Паспорт ФОС

| Код и формулировка компетенции   | Этапы формирования компетенции |   |
|--|--------------------------------|---|
| <p>ПК-6      Способен осуществлять развитие транспортных сетей и сетей передачи данных, включая сети радиодоступа, спутниковых систем, коммутационных подсистем и сетевых платформ</p> | Знает                          | основные принципы генерирования, формирования и упрочнения радиосигналов при современных цифровых методах модуляции, используемых в современных системах радиосвязи и радиодоступа    |
|  | Умеет                          | использовать нормативную и правовую документацию, регламентирующую эксплуатацию радиопередающих устройств как внутри страны, так и в приграничных районах                             |
|  | Владеет                        | первичными навыками настройки и регулировки радиопередающей аппаратуры и её характеристик при производстве, установке и технической эксплуатации                                      |
| <p>ОПК-1 – Способен использовать положения, законы и методы естественных наук и математики для решения задач инженерной деятельности</p>   | Знает                          | знает метрологические принципы и владеет навыками инструментальных измерений, используемых в области инфокоммуникационных технологий и систем связи                                   |
|  | Умеет                          | уметь составить заявку на оборудование, измерительные устройства и запасные части, подготовить техническую документацию на ремонт и восстановление работоспособности радиопередатчика |
|  | Владеет                        | Навыками построения адекватной модели, использование её в дальнейшем при решении задач создания и эксплуатации инфокоммуникационного оборудования                                     |

| № п/п | Контролируемые разделы / темы дисциплины  | Коды и этапы формирования компетенций | Оценочные средства |                          |                |
|-------|---|---------------------------------------|--------------------|--------------------------|----------------|
|       |   |                                       | текущий контроль   | промежуточная аттестация |                |
| 1     | Схемы ГВВ. Общие сведения. Входные, межкаскадные и выходные цепи связи. Схемы генераторов с широкодиапазонными цепями связи | ОПК-1                                 | знает              | УО-4 Дискуссия           | ПР-8 Портфолио |
|       |   |                                       | умеет              | УО-4 Дискуссия           | ПР-8 Портфолио |
|       |   |                                       | владеет            | УО-4 Дискуссия           | ПР-8 Портфолио |
| 2     | Передачики с амплитудной модуляцией. Общие сведения   | ОПК-1                                 | знает              | УО-4 Дискуссия           | ПР-8 Портфолио |
|       |   |                                       | умеет              | УО-4 Дискуссия           | ПР-8 Портфолио |
|       |   |                                       | владеет            | УО-4 Дискуссия           | ПР-8 Портфолио |
| 3     | Радиопередатчики с угловой модуляцией. Общие соотношения при частотной модуляции  | ПК-6                                  | знает              | УО-4 Дискуссия           | ПР-8 Портфолио |
|       |   |                                       | умеет              | УО-4 Дискуссия           | ПР-8 Портфолио |
|       |   |                                       | владеет            | УО-4 Дискуссия           | ПР-8 Портфолио |
| 4     | Цепи питания генераторов по постоянному току. Параллельное включение электронных приборов. Двухтактные генераторы           | ПК-6                                  | знает              | УО-4 Дискуссия           | ПР-8 Портфолио |
|       |   |                                       | умеет              | УО-4 Дискуссия           | ПР-8 Портфолио |
|       |   |                                       | владеет            | УО-4 Дискуссия           | ПР-8 Портфолио |
| 5     | Возбудители радиопередатчиков. Общие сведения. Транзисторные автогенераторы. Нестабильность частоты автогенераторов         | ПК-6                                  | знает              | УО-4 Дискуссия           | ПР-8 Портфолио |
|       |   |                                       | умеет              | УО-4 Дискуссия           | ПР-8 Портфолио |
|       |   |                                       | владеет            | УО-4 Дискуссия           | ПР-8 Портфолио |



## Шкала оценивания уровня сформированности компетенций

| Код и формулировка компетенции   | Этапы формирования компетенции |  | критерии   | показатели   | баллы  |
|--|--------------------------------|--|--|--|--------|
| ПК-6 Способен осуществлять развитие транспортных сетей и сетей передачи данных, включая сети радиодоступа, спутниковых систем, коммутационных подсистем и сетевых платформ | знает (пороговый уровень)      | основные принципы генерирования, формирования и усиления радиосигналов при современных цифровых методах модуляции, используемых в современных системах радиосвязи и радиодоступа | Знание основных принципов генерирования, формирования и усиления радиосигналов при современных цифровых методах модуляции, используемых в современных системах радиосвязи и радиодоступа | знание оборудования Elvis II + модуль Emona DATEX, а также методике «Emona DATEX».   | 61-75  |
|  | умеет (продвинутый)            | использовать нормативную и правовую документацию, регламентирующую эксплуатацию радиопередающих устройств как внутри страны, так и в приграничных районах                        | Умение использовать нормативную и правовую документацию, регламентирующую эксплуатацию радиопередающих устройств как внутри страны, так и в приграничных районах                         | умение читать чертежи и схемы умение оформлять технологическую и конструкторскую документацию в соответствии с действующей нормативно-технической документацией; | 76-85  |
|  | владеет (высокий)              | первичными навыками настройки и регулировки радиопередающей аппаратуры и её характеристик при производстве, установке и технической эксплуатации                                 | Владение первичными навыками настройки и регулировки радиопередающей аппаратуры и её характеристик при производстве, установке и технической эксплуатации                                | владение навыками работы на оборудовании Elvis II + модуль Emona DATEX, а также методике «Emona DATEX».  | 86-100 |

|  |                           |   |  |  |        |
|--|---------------------------|---|--|--|--------|
| ОПК-1 –<br>Способен использовать положения, законы и методы естественных наук и математики для решения задач инженерной деятельности | знает (пороговый уровень) | знает метрологические принципы, инструментальные измерения, используемых в области инфокоммуникационных технологий и систем связи приема информации, об особенностях радиопередающих устройств различного назначения; | знание метрологических принципов и инструментальных измерений, используемых в области инфокоммуникационных технологий и систем связи приема информации, об особенностях радиопередающих устройств различного назначения; | знание оборудования Elvis II + модуль Emona DATEx, а также методике «Emona DATEx».   | 61-75  |
|  | умеет (продвинутый)       | уметь составить заявку на оборудование, измерительные устройства и запасные части, подготовить техническую документацию на ремонт и восстановление работоспособности радиопередатчика ;                               | умение составить заявку на оборудование, измерительные устройства и запасные части, подготовить техническую документацию на ремонт и восстановление работоспособности радиопередатчика;                                  | умение читать чертежи и схемы умение оформлять технологическую и конструкторскую документацию в соответствии с действующей нормативно-технической документацией; | 76-85  |
|  | владеет (высокий)         | Навыками построения адекватной модели, использование её в дальнейшем при решении задач создания и эксплуатации инфокоммуникационного оборудования   | владение навыками построения адекватной модели, использование её в дальнейшем при решении задач создания и эксплуатации инфокоммуникационного оборудования   | владение навыками работы на оборудовании Elvis II + модуль Emona DATEx, а также методике «Emona DATEx».  | 86-100 |

## **Методические рекомендации, определяющие процедуры оценивания результатов освоения дисциплины**

### **Оценочные средства для промежуточной аттестации**

Промежуточная аттестация обучающихся является обязательной. Для получения положительной оценки на экзамене необходимо сформировать свое Портфолио, которое состоит из результатов индивидуальных графических заданий.

### **Портфолио**

по дисциплине «Радиоприёмные устройства систем радиосвязи»

#### **1 Название портфолио**

#### **2 Структура портфолио:**

- 2.1 курсовой проект/РГР;
- 2.2 практические работы (каждая работа отдельным файлом);
- 2.3 лабораторные работы (каждая работа отдельным файлом).

### **Перечень вопросов на экзамен**

по дисциплине «Радиопередающие устройства систем радиосвязи»

#### **Перечень вопросов для подготовки к экзамену по дисциплине:**

##### **«Радиопередающие устройства систем радиосвязи»**

- 1. Назначение РПДУ, его состав. Все характеристики радиосигнала, формируемого РПДУ, и требования к ним.
- 2. Назначение РПДУ, его состав. Классификация РПДУ.
- 3. Структурная схема РПДУ с АМ и принцип его работы.
- 4. Типовая структурная схема РПДУ с ЧМ и принцип его работы.
- 5. Структурная схема РПДУ аналогового ТВ сигнала и принцип его работы (совместно с передатчиком звукового сопровождения).

6. Структурная схема РПДУ СВЧ-диапазона и принцип его работы (взять на выбор любой передатчик, подходящий под понятие СВЧ-передатчик).
7. Особенности РПДУ на электровакуумных приборах.
8. Особенности РПДУ на полупроводниковых приборах.
9. Генератор на электровакуумных приборах. Состав, схема, особенности.
10. Генератор на транзисторах. Состав, схема, особенности.
11. Генератор на клистроне и генератор на магнетроне. Состав, особенности, области применения.
12. Генератор на лампе бегущей волны. Состав, особенности, области применения.
13. Общие сведения об УМ их состав и основные электрические параметры.
14. ГВВ. Структурная схема, принцип работы, баланс мощностей.
15. Динамические характеристики ВЧ генераторов и максимально отдаваемая мощность.
16. Нагрузочные, амплитудные и частотные характеристики ВЧ генератора.
17. Радиопередатчик Попова и основные этапы эволюционирования систем радиопередачи.
18. Процедура согласования ВЧ генератора с антенной.
19. Согласующие цепи узкополосных ВЧ ГВВ.
20. Согласующие цепи широкополосных ВЧ ГВВ. Трансформаторы и др.
21. Умножители частоты. Решаемые задачи, состав, место в тракте передачи сигнала.
22. Автогенераторы. Классификация, назначение, состав.
23. Кварцевые автогенераторы. Отличительные особенности, основные характеристики.

24. Трехточечная схема АГ емкостного типа.
25. Трехточечная схема АГ индуктивного типа.
26. Трехточечные схемы АГ двух-трех контурные.
27. РС-автогенераторы. Особенности, сферы применения, разновидности.
28. Варианты построения схем, обеспечивающих совместную работу нескольких АЭ на одну нагрузку.
29. Варианты построения схем, обеспечивающих питание электродов АЭ.
30. Типовая схема РПДУ мобильного средства связи на примере передатчика GSM.
31. Строение, состав и особенности РПДУ, обеспечивающих связь при помощи световых волн.
32. Автогенераторы на базе элементов ТТЛ и КМОП.
33. Цифровые РПДУ. Архитектурные решения, примеры действующих передатчиков, особенности.

### Тесты по РПДУ

- 1) Выберите правильный ответ:
  - а) РПДУ – это источник озвучивания зала.
  - б) РПДУ – это усилитель мощности НЧ колебаний.
  - в) РПДУ – это источник радиочастотных колебаний в системах радиосвязи, телевидения, радиолокации и др.
- 2) Выберите правильный ответ:

Назначение РПДУ:

  - а) для обогрева окружающей среды
  - б) сформировать сигнал в соответствии с требованиями, установленными при разработке системы, и подвести его к антенне или к линии связи (фидерной линии).
  - в) для построения линии связи

3) Выберите правильный ответ:

Радиосигнал:

а) это колебание звуковой частоты, предназначенное для озвучивания помещений и площадей

б) это алгебраическая сумма различных сигналов, предназначенная для управления подвижными объектами (самолётами, кораблями, спутниками и т.д.)

в) это колебание радиочастоты, один или несколько параметров которого изменяются (модулируются) в соответствии с передаваемым сообщением (информацией).

4) Выберите правильный ответ:

Что характеризует спектр частот сигнала?:

а) высота антенны, изменение частоты сигнала, заменяемая полоса частот, подбор микрофона

б) ширина зоны внеполосных излучений, частота несущей  $f_0$ , длина фидеров линии, тип антенны

в) частота несущей  $f_0$ , допустимая относительная нестабильность частоты несущей  $\Delta f_0 / f_0$ , заменяемая полоса частот, ширина зоны внешних излучений.

5) Выберите правильный ответ:

Как распределяется мощность сигнала по спектру?:

а) 100%  $P_\phi$  по всему спектру частот

б) 50%  $P_\phi$  в занимаемой полосе частот и 50%  $P_\phi$  в зонах внеполосных излучений

в) 99%  $P_\phi$  в занимаемой полосе частот спектра и по 0,5%  $P_\phi$  в зонах внеполосных излучений.

б) Выберите правильный ответ:

Виды модуляции:

а) управление голосом, управление ключом, переключением фазы, комбинацией всех этих видов

б) однополосная, фазовая, управление электронным ключом, частотная, и их комбинации

в) амплитудная (АМ), частотная (ЧМ), фазовая (ФМ), фазовая манипуляция, комбинированные (ОПМ, АФМ, АЧМ, АИМ, ШИМ, ФИМ, ЧИМ)

7) Выберите правильный ответ:

Классификация РПУ:

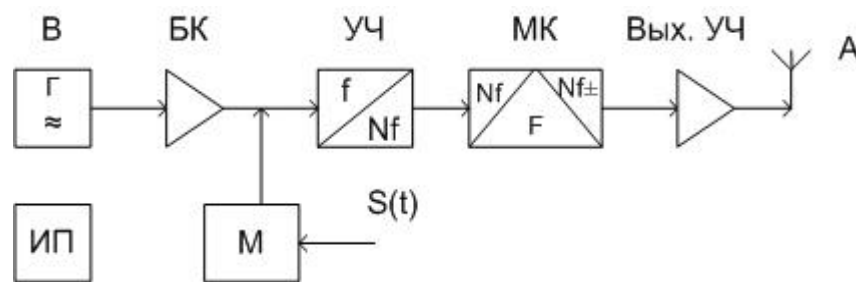
а) по удобству в управлении, по внешнему виду, по мощности по дальности связи, по назначению, по виду модуляции

б) по типу антенн, по весу, по виду модуляции, по диапазону, по мощности, по дальности связи

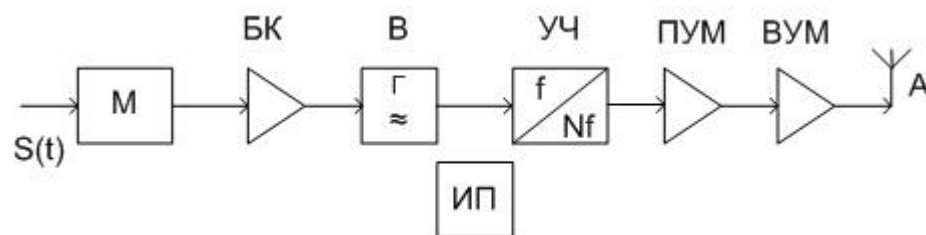
в) по назначению, по диапазону волн, по мощности, по виду модуляции, по условиям работы, по активным элементам (АЭ) в мощных каскадах

8) Выберите правильный ответ:

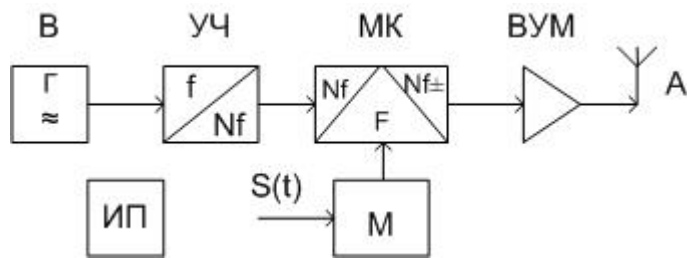
Выберите типовую. Структурную схему передатчика с АМ и поясните назначение каскадов:



а)



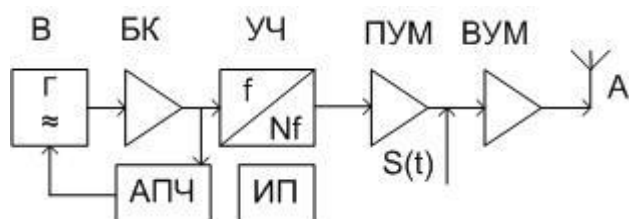
б)



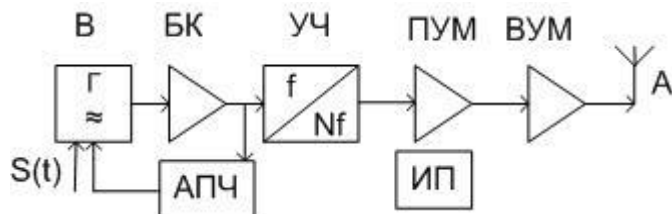
в)

9) Выберите правильный ответ:

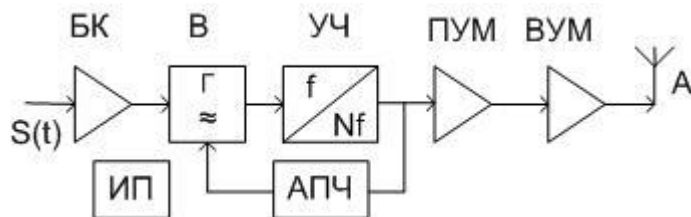
Выберите типовую структурную схему передатчика с ЧМ и поясните назначение каскадов:



а)



б)



в)

10) Выберите правильный ответ:

Чем определяется экономичность передатчика?

а) удобством подключения источников питания и антенн

б) быстротой (скоростью) настройки передатчика на любую частоту диапазона и удобством управления передатчиком

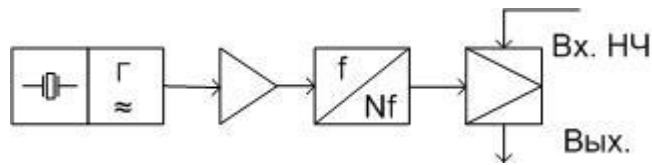
в) дешевой элементной базой и упрощенной компоновкой блоков

г) промышленным коэффициентом полезного действия (КПД)

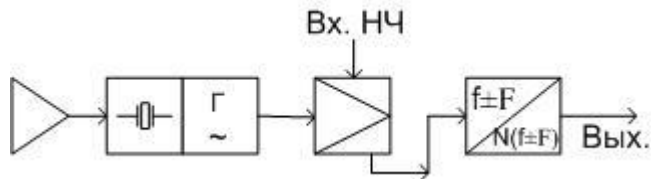


11) Выберите правильный ответ:

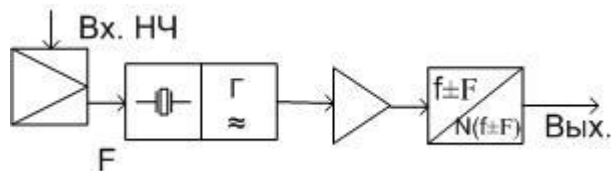
Выберите функциональную схему возбуждителя передатчика КВ диапазона с ФМ и поясните назначение каскадов:



а)



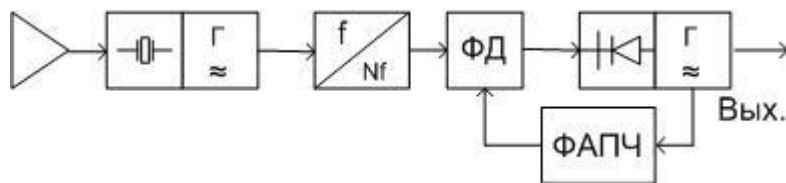
б)



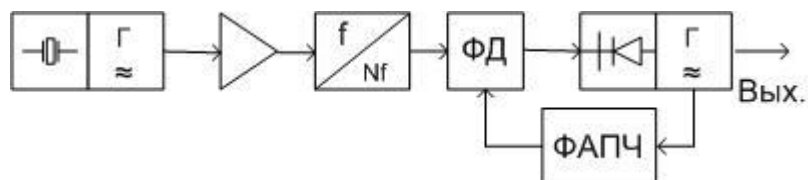
в)

12) Выберите правильный ответ:

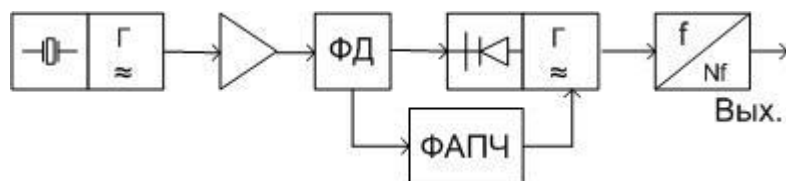
Выберите функциональную схему возбуждителя передатчика СВЧ диапазона и поясните назначение каскадов:



а)



б)



в)

13) Выберите правильный ответ:

Основные каскады радиопередатчика:

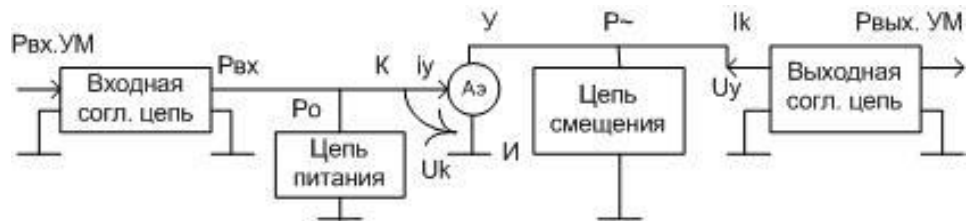
а) антенна, усилитель мощности, модулятор, источник питания

б) автогенератор, умножитель частоты, модулятор, фидерная линия

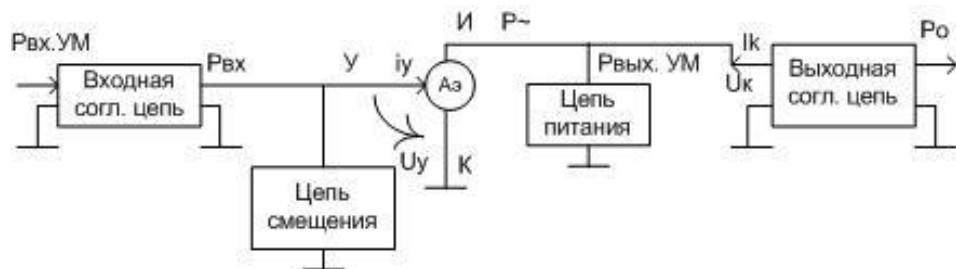
в) автогенератор, умножитель частоты, усилитель мощности, модулятор

14) Выберите правильный ответ:

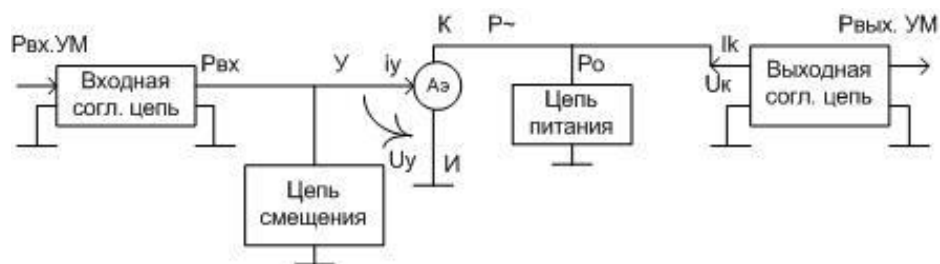
Выберите правильную структурную схему усилителя мощности (УМ) и кратко поясните основные функции составных элементов схемы



а)



б)



в)

15) Выберите правильный ответ:

Какие две основные функции выполняют согласующие цепи?:

а)

1) обеспечивают наилучший режим работы усилителя мощности

2) предохраняют АЭ от перегрузок

б)

- 1) обеспечивают наименьший расход энергии от источников питания
- 2) поглощают высокие гармоники основной частоты

в)

- 1) преобразуют сопротивления для наиболее полной передачи входной мощности к АЭ и выходной мощности от АЭ к нагрузке
- 2) обеспечивают совместно с цепями питания и смещения колебания тока и напряжения на электродах АЭ такой формы, которая характерна для оптимального режима.

16) Выберите правильный ответ:

Чему равен электронный КПД  $\eta_e$  УМ?

а)  $\eta_e = \frac{(P_0 + P_{ex})}{P_N}$

б)  $\eta_e = \frac{P_N}{P_{ex}}$

в)  $\eta_e = \frac{P_N}{P_0 + P_{ex}}$

17) Выберите правильный ответ:

Чему равен коэффициент усиления мощности АЭ?

а)  $K_p = \frac{V_{эблх}}{V_{ex}}$

б)  $K_p = \frac{P_0}{V_{ex}}$

в)  $K_p = \frac{P_1}{P_{ex}}$

18) Выберите правильный ответ:

Чему равна относительная рабочая полоса частот УМ?

а)  $\frac{\Delta f}{f_{cp}} = \frac{2f_{max}}{f_{min}}$

б)  $\frac{\Delta f}{f_{cp}} = \frac{2(f_{max} - f_{min})}{f_{max}}$

$$в) \frac{\Delta f}{f_{cp}} = \frac{f_{max}}{2(f_{max} - f_{min})}$$

$$г) \frac{\Delta f}{f_{cp}} = \frac{2(f_{max} - f_{min})}{(f_{max} + f_{min})}$$

19) Выберите правильный ответ:

Наиболее важными параметрами УМ является:

ВЧ диапазон:

а)  $P_{ex}; \eta_e$

б)  $U_{вых}; P_{вых}$

в)  $P_0; \eta_e$

г)  $P_{вых}; \eta_e$

НЧ диапазон:

а)  $\eta_e, P_0, K_v$

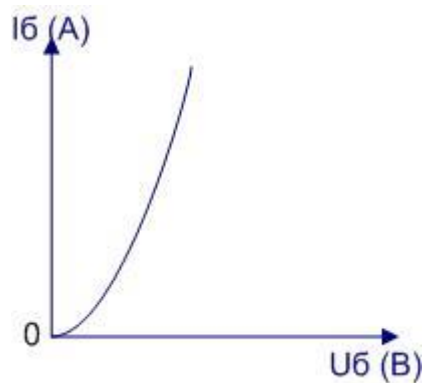
б)  $U_{ex}; P_{pac}, K_p$

в)  $P_{ex}, U_{вых}, K_p$

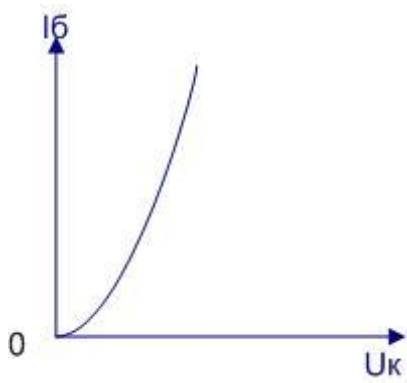
г)  $P_{вых}, \eta_e, K_p$

20) Выберите правильный ответ:

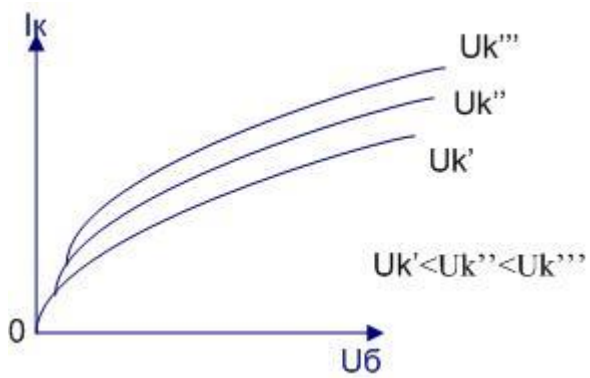
Покажите статическую переходную ВАХ биполярного транзистора:



а)



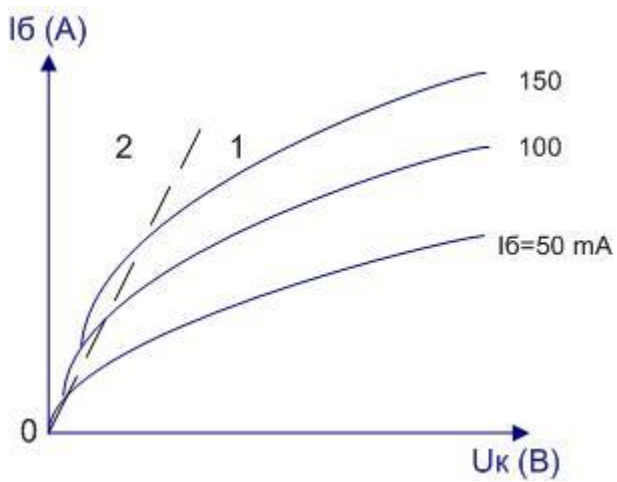
б)



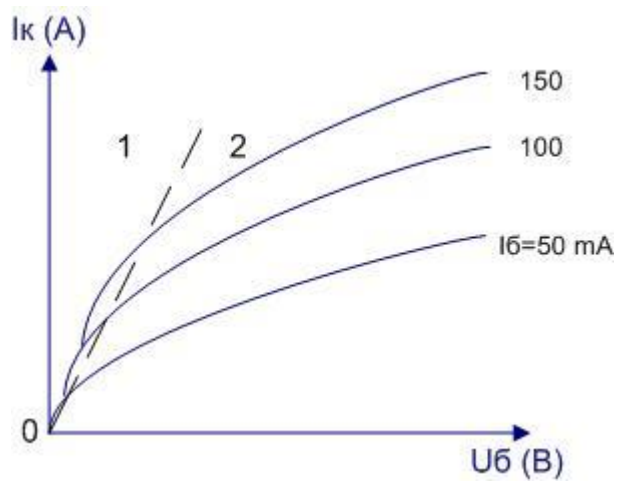
в)

21) Выберите правильный ответ:

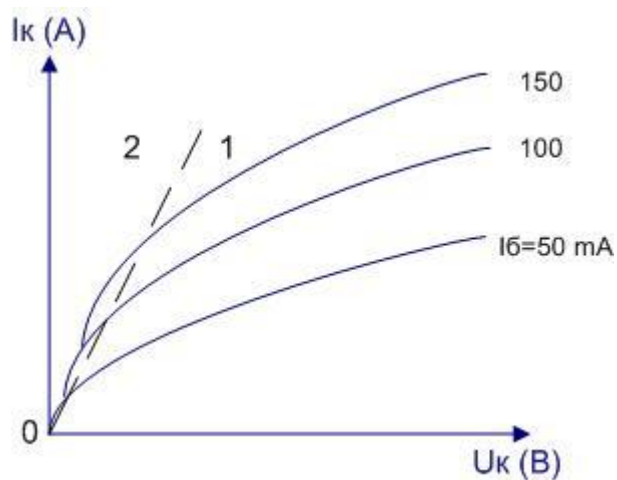
Покажите статически выходные ВАХ биполярного транзистора, области неоднородного, граничного перенапряжённого режимов, и чем они характерны.



а)



б)



в)

22) Выберите правильный ответ:

Аналитическое выражение аппроксимированной переходной ВАХ для недонапряжённой области:

а)  $i_k = S(U_y - U_{omc})$

б)  $i_k = U_k(U_{omc} - U_y)$

в)  $i_k = S(U_k - U_{omc})$

23) Выберите правильный ответ:

Аналитическое выражение аппроксимированной выходной ВАХ для перенапряжённой области и граничных режимов:

а)  $i_k = S_{zp} U_\delta$

б)  $i_k = \frac{U_k}{S_{zp}}$

в)  $i_k = S_{zp} U_k$

г)  $i_k = \frac{U_k}{S_{zp} U_\delta}$

24) Выберите правильный ответ:

Мощность, потребляемая УМ от источника питания:

а)  $P_0 = E_n I_{k1}$

б)  $P_0 = U_{kmax} I_{k1}$

в)  $P_0 = E_n I_{k0}$

г)  $P_0 = U_{кдон} I_{k0}$

25) Выберите правильный ответ:

Мощность, отдаваемая УМ в нагрузку:

а)  $P_1 = \frac{U_{kmax} I_{max}}{3}$

б)  $P_1 = \frac{U_{k1} I_{k1}}{2}$

в)  $P_1 = \frac{I_{k1} R_k}{2} I_{\delta 1}$

г)  $P_1 = \sqrt{\int U_k(t) dt} I_{k1}$

26) Выберите правильный ответ:

Средняя во времени рассеиваемая мощность в коллекторе АЭ:

а)  $P_{pac} = \frac{1}{T} \int_0^T P_1(t) dt$

б)  $P_{pac} = \frac{1}{T} \int_0^T U_k(t) I_k(t) dt$

в)  $P_{pac} = \frac{P_0}{T}$

27) Выберите правильный ответ:

Что такое угол отсечки  $\theta$  ?:

а)  $\Theta = \frac{2\pi}{\omega} t$

б)  $\Theta = \frac{\pi}{2\omega} t$

в)  $\Theta$  - половина длительности (размерность переменной  $\omega t$ ) импульса тока

28) Выберите правильный ответ:

Ряд Фурье для периодической чётной функции  $i_k(\omega t)$ :

а)  $i_k(\omega t) = \sum_{n=0}^{\infty} I_{k_n} n \sin(\omega t)$

б)  $i_k(\omega t) = \frac{1}{n} \sum_{n=0}^{\infty} I_{k_n} \sin(\omega t)$

в)  $i_k(\omega t) = \sum_{n=0}^{\infty} I_{k_n} \cos(n\omega t)$

29) Выберите правильный ответ:

Коэффициент напряжённости режима:

а)  $\xi = \frac{E_{II}}{U_{k1}}$

б)  $\xi = \frac{\eta_1 I_{k0}}{E_{II}}$

в)  $\xi = \frac{U_{k1}}{E_{II}}$

г)  $\xi = \frac{U_{k1}}{\eta_1 I_{k1}}$

30) Выберите правильный ответ:

Амплитудное значение первой гармоники на входном сопротивлении  $R_k$  выходной согласованной цепи УМ, настроенной в резонанс с частотой возбуждения

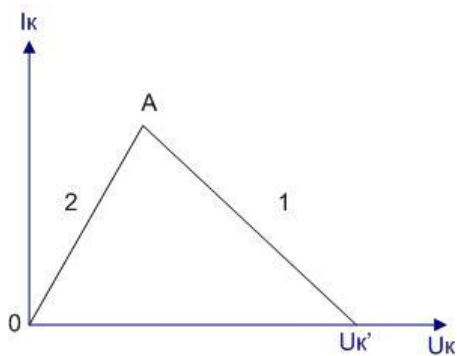
а)  $U_{k1} = I_{k0} R_k$

б)  $U_{k1} = I_{k0} \frac{E_{II}}{R_k}$

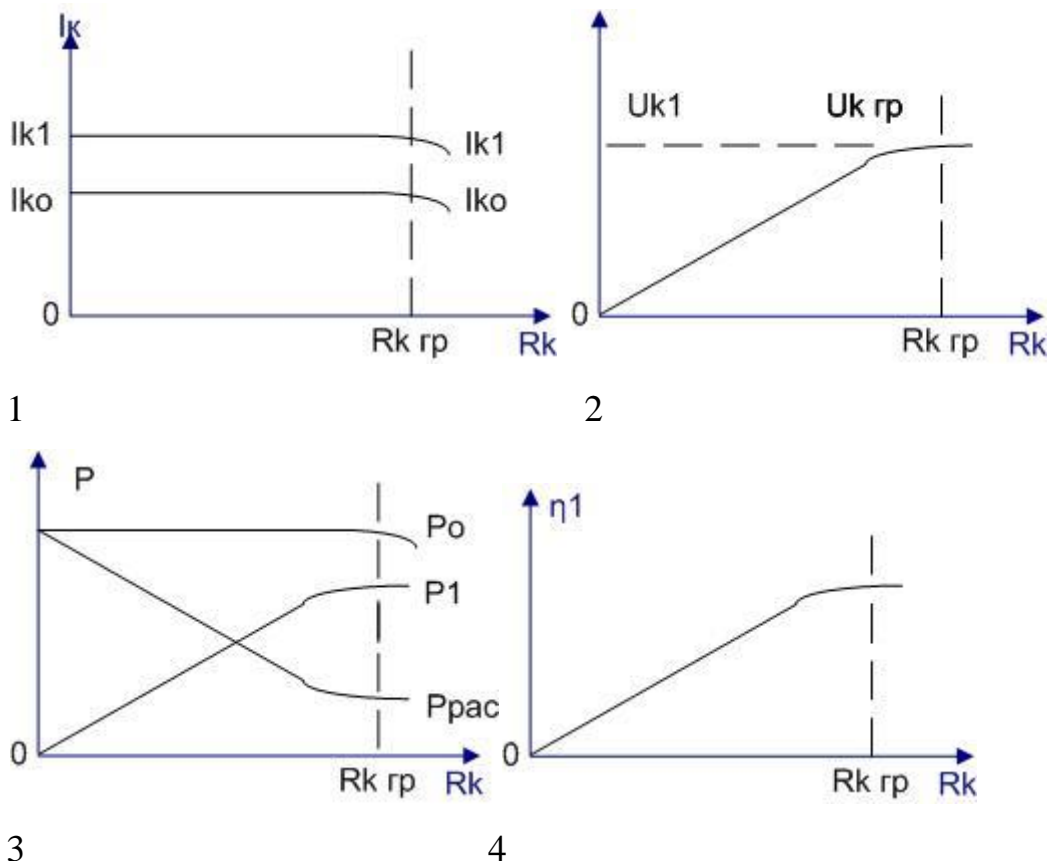
в)  $U_{k1} = I_{k1} R_k$



31) Укажите на аппроксимированной динамической выходной ВАХ участки, соответствующие недонапряжённой, перенапряжённой и граничной областям, и чем они характерны?



32) Укажите на перегрузочных характеристиках АЭ участки, соответствующие недонапряжённой, перенапряжённой и граничной областям, чем они характерны, и область, соответствующую оптимальному режиму работы АЭ.



33) Выберите правильный ответ и подчеркните режим при разных коэффициентах напряжённости  $\xi$ . Условие существования граничного режима работы АЭ.

при а)  $\xi = \xi_{cp}$  - граничный, недонапряжённый, перенапряжённый

при б)  $\xi < \xi_{cp}$  - граничный, недонапряжённый, перенапряжённый

при в)  $\xi > \xi_{cp}$  - граничный, недонапряжённый, перенапряжённый

34) Выберите правильный ответ:

Назначение блокировочных элементов ( $C_{\delta k}, L_{\delta k}$ ) в цепях питания и смещения в УМ:

а) для создания колебательных цепей на ВЧ

б) для формирования входных и выходных согласующих цепей

в) для исключения потери мощности ВЧ в источнике питания и устранения паразитных связей между каналами передатчика через источник питания

35) Выберите правильный ответ:

Чему эквивалентен закрытый р-п – переход в эквивалентной схеме биполярного транзистора с ОЭ?:

а) барьерной ёмкости эмиттерного перехода  $C_j$

б) сопротивлению рекомбинации  $R_\beta$

в) диффузионной ёмкости эмиттерного перехода  $C_{diff}$

36) Выберите правильный ответ:

Чему эквивалентен открытый р-п – переход в эквивалентной схеме биполярного транзистора с ОЭ?

а) последовательно соединённым сопротивлением рекомбинации  $R_\beta$  и диффузионной ёмкости  $C_{diff}$  эмиттерного перехода

б) параллельно соединённым сопротивлением рекомбинации  $R_\beta$  и диффузионной ёмкости  $C_{diff}$  эмиттерного перехода

в) параллельно соединённой диффузионной ёмкости  $C_{diff}$  и барьерной ёмкости эмиттерного перехода  $C_j$

37) Выберите правильный ответ:

Аналитическое выражение вольт-кулонной характеристики диффузионной ёмкости  $C_{диф}$  эмиттерного перехода:

$$а) q_{диф} = q_0 (e^{\frac{U_{эп}}{\phi_T}} - 1)$$

$$б) q_{диф} = \frac{q_0}{e^{\frac{U_{эп}}{\phi_T}} - 1}$$

$$в) q_{диф} = \frac{q_0}{e^{\frac{U_{эп}}{\phi_T}} - 1}$$

38) Выберите правильный ответ:

Аналитическое выражение вольтамперной характеристики (ВАХ) сопротивления рекомбинации  $R_\beta$

$$а) i_\beta = \frac{q_0}{\tau_\beta} (e^{\frac{U_{эп}}{\phi_T}} - 1)$$

$$б) i_\beta = \frac{q_0}{\tau_\beta (e^{\frac{U_{эп}}{\phi_T}} - 1)}$$

$$в) i_\beta = \frac{q_0 \tau_\beta}{e^{\frac{U_{эп}}{\phi_T}} - 1}$$

39) Выберите правильный ответ:

Аналитическое выражение вольтамперной характеристики (ВАХ) генератора тока  $i_k$ :

$$а) i_k = \frac{\tau_t}{q_0} (e^{\frac{U_{эп}}{\phi_T}} - 1)$$

$$б) i_k = \frac{q_0}{\tau_t} (e^{\frac{U_{эп}}{\phi_T}} - 1)$$

$$в) i_k = \frac{q_0 \tau_t}{e^{\frac{U_{эп}}{\phi_T}} - 1}$$

40) Выберите правильный ответ:

Цель коррекции частотных характеристик маломощного транзистора:

а) повысить экономичность использования источников питания и частотного диапазона

б) ослабить зависимости от частоты и увеличить стабильность основных энергетических параметров УМ

в) расширить частотный диапазон работы УМ и повысить его КПД

41) Выберите правильный ответ:

Виды коррекции:

а) базовая и коллекторная

б) коллекторная и эмиттерная

в) базовая и эмиттерная

42) Выберите правильный ответ:

Какая коррекция эффективнее на более высоких частотах и почему?:

а) эмиттерная из-за возрастания сопротивлений индуктивностей выводов и существенного уменьшения сопротивления коррекции  $R_3$ , т.е. снижения роли коррекции

б) базовая, из-за возрастания входного сопротивления каскада и ослабления влияния этого каскада на предшествующие, в связи с чем повышается роль коррекции.

43) Выберите правильный ответ:

Мощный биполярный транзистор в УМ необходимо возбуждать:

а) гармоническим напряжением

б) гармоническим током

в) постоянным напряжением смещения

44) Выберите правильный ответ:

Маломощный биполярный транзистор в УМ необходимо возбуждать:

а) гармоническим напряжением

б) напряжением смещения отрицательной полярности

в) постоянным током

г) гармоническим током

45) Выберите правильный ответ:

Влияние индуктивности эмиттерного вывода с ростом частоты на входное сопротивление мощного транзистора, включённого по схеме с ОЭ

- а) уменьшает
- б) остаётся без изменений
- в) резко падает с увеличением частоты
- г) увеличивает

46) Выберите правильный ответ:

Проанализируйте равенство:

$$K_p f^2 \cong \frac{\gamma_1(\Theta) \omega_t R_k}{((2\pi)^2 \chi L_s)}$$

и определите как зависит коэффициент усиления мощности  $K_p$  УМ, собранного по схеме с ОЭ, от частоты:

- а) уменьшается
- б) остаётся неизменным
- в) увеличивается

47) Выберите правильный ответ:

Проанализируйте равенство:

$$K_p \cong \frac{\gamma_1(\Theta) \omega_t C_s R_k}{\gamma_1(\pi - \Theta) - \omega^2 L_s C_s}$$
 и определите как зависит коэффициент

усиления мощности  $K_p$  УМ, собранного по схеме с ОБ, от частоты:

- а) уменьшается
- б) остаётся неизменным
- в) увеличивается

48) Выберите правильный ответ:

Достоинства фиксированного смещения в УМ:

- а) позволяет получить любые напряжения, как положительные, так и отрицательные
- б) не требуется установка блокировочных элементов в схеме

в) номиналы сопротивлений делителя напряжения смещения минимальны

49) Выберите правильный ответ:

Недостатки автосмещения в УМ:

а) позволяет получать напряжение только положительной полярности, что не позволяет изменять угол отсечки в больших пределах

б) позволяет получать напряжение только отрицательной полярности, что ограничивает диапазон возможных углов отсечки

в) требует очень больших номиналов сопротивлений делителя напряжения автосмещения

50) Выберите правильный ответ:

Коэффициент передачи мощности согласующей цепи это:

а)  $K_{с.ц.} = \frac{P_{вх.с.ц.}}{P_{потерьс.ц.}}$

б)  $K_{с.ц.} = \frac{P_{вх.с.ц.}}{P_{выхс.ц.}}$

в)  $K_{с.ц.} = \frac{U_{вх.с.ц.}}{U_{выхс.ц.}} r_{потерь}$

г)  $K_{с.ц.} = \frac{P_{вых.с.ц.}}{P_{вх.с.ц.}}$

51) Выберите правильный ответ:

Чтобы нагруженная согласующая цепь обладала фильтрующими свойствами, она должна иметь добротность  $Q$ :

а)  $Q = 2$

б)  $Q \gg 100$

в)  $Q = 10^{-2}$

г)  $Q \gg 3 \dots 5$

52) Выберите правильный ответ:

При параллельном включении АЭ увеличение выходной мощности происходит за счёт:

- а) увеличения выходного напряжения
- б) возрастания общего выходного сопротивления
- в) идентичности выходных характеристик АЭ
- г) суммирования выходных токов отдельных АЭ

53) Выберите правильный ответ:

При двухтактном включении АЭ выходная мощность УМ равна:

- а) разности мощностей двух его плеч
- б) произведению мощностей двух его плеч
- в) произведению мощностей двух его плеч, делённому на  $\sqrt{2}$
- г) сумме мощностей двух его плеч

54) Выберите правильный ответ:

Транзисторные умножители частоты имеют кратность умножения  $n$ :

- а)  $n > 10$ ; б)  $n < 2$ ; в)  $n = 5$ ; г)  $n \leq 3$ .

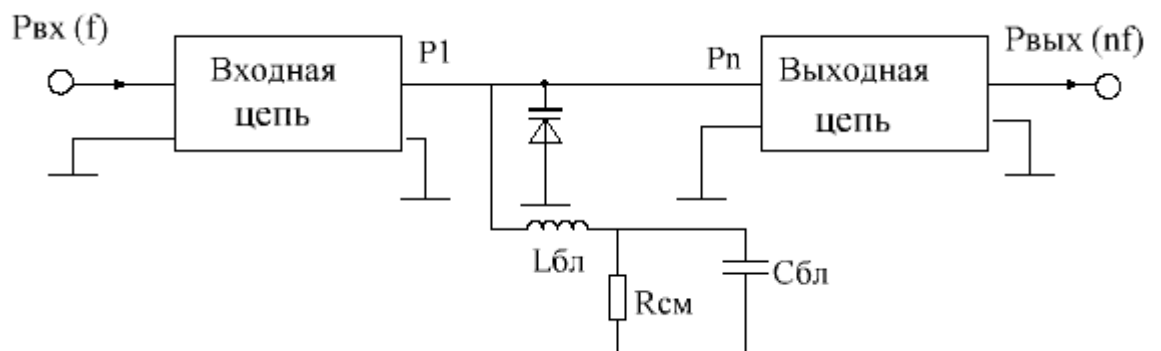
55) Выберите правильный ответ:

В транзисторных умножителях частоты коэффициент усиления мощности с ростом кратности умножения  $n$  и частоты  $f$ :

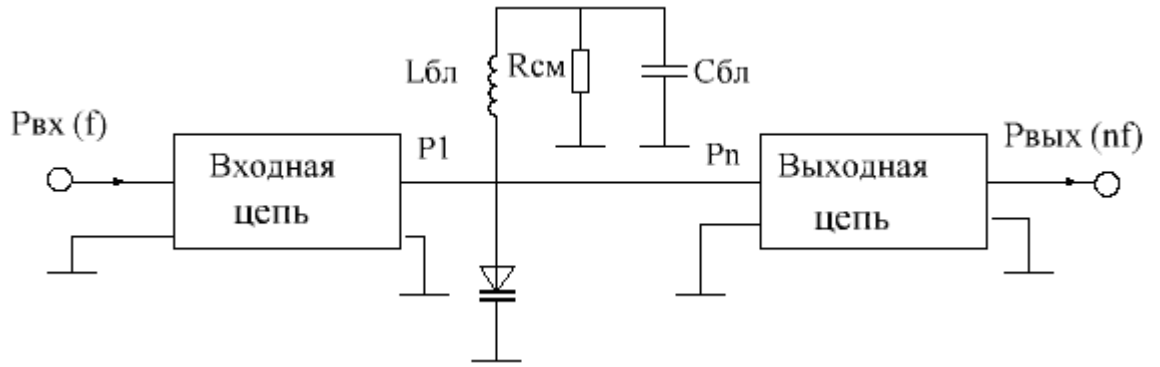
- а) увеличивается;
- б) уменьшается;
- в) остается неизменным.

56) Выберите правильный вариант схемы:

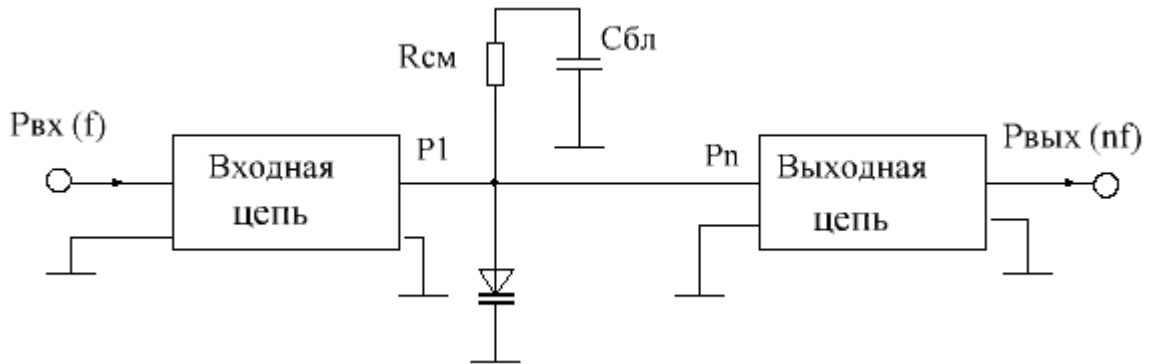
Функциональная (схема варисторного умножителя частоты):



а)



б)



в)

57) Выберите правильный ответ:

Варактор работает:

- а) только при открытом p-n – переходе;
- б) только при закрытом p-n – переходе;
- в) при открытом и закрытом состояниях p-n – перехода.

58) Выберите правильный ответ:

Варактор эквивалентен:

- а) только барьерной ёмкости  $C_{\bar{\sigma}}$ ;
- б) только диффузионной ёмкости  $C_{диф}$ ;
- в) сумме  $C_{\bar{\sigma}} + C_{диф}$ ;
- г) сумме  $C_{диф} + L_{выводов}$ .

59) Выберите правильный ответ:

Варикап эквивалентен:

- а) только диффузионной ёмкости  $C_{диф}$ ;
- б) только барьерной ёмкости  $C_{\bar{\sigma}}$ ;



в) сумме  $C_{\sigma} + C_{диф}$ ;

г) сумме  $C_{\sigma} + L_{выводов}$ .

60) Выберите правильный ответ:

Автогенератор – это:

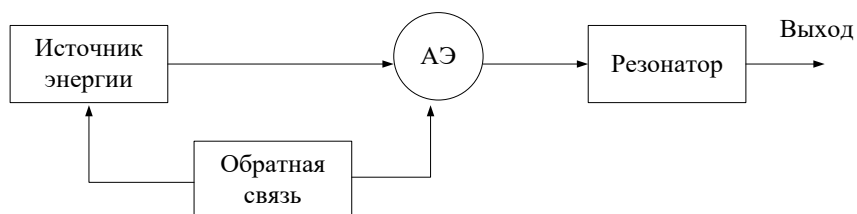
а) преобразователь постоянного напряжения в переменное;

б) устройство, возбуждаемое посторонним источником ВЧ колебаний;

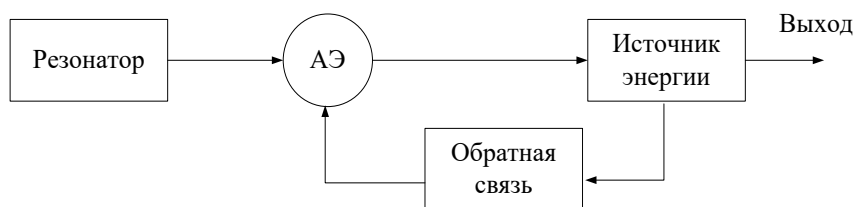
в) источник электромагнитных колебаний, возбуждаемых самопроизвольно без внешнего воздействия;

61) Выберите правильный ответ:

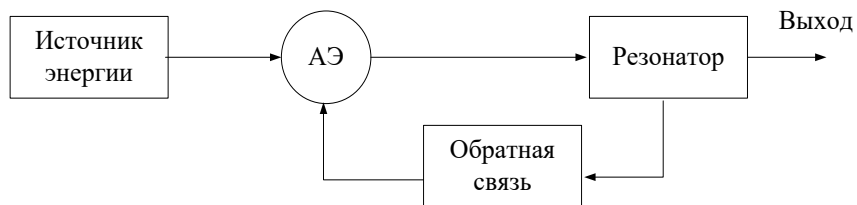
Структурная схема автогенератора:



а)



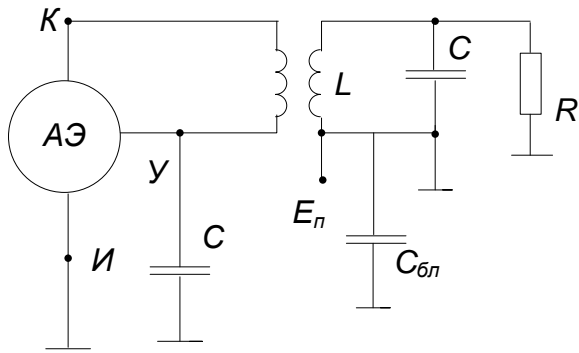
б)



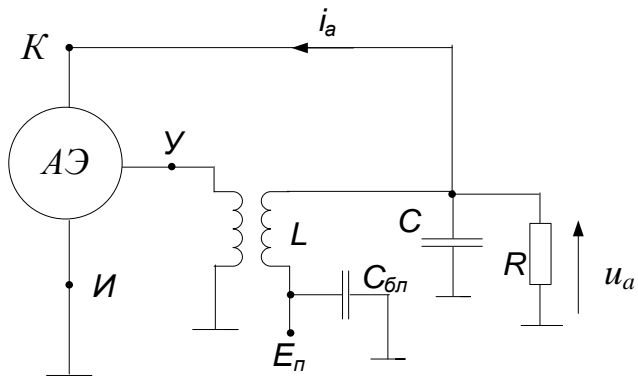
в)

62) Выберите правильный вариант схемы:

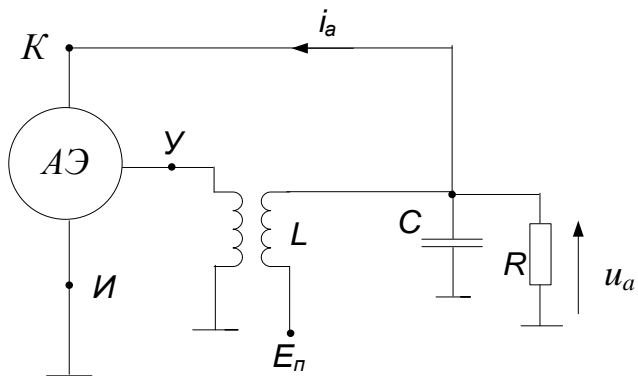
Принципиальная электрическая схема транзисторного автогенератора с трансформаторной обратной связью:



а)



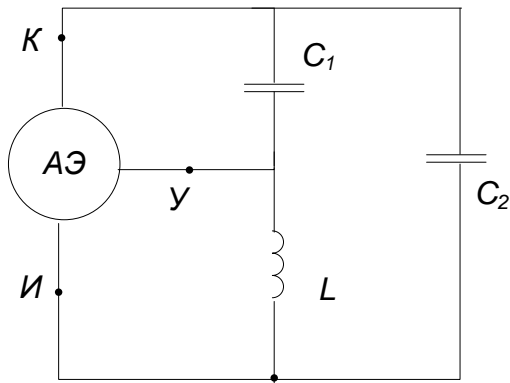
б)



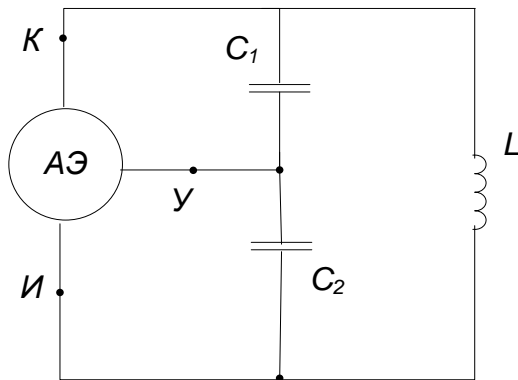
в)

63) Выберите правильный вариант схемы:

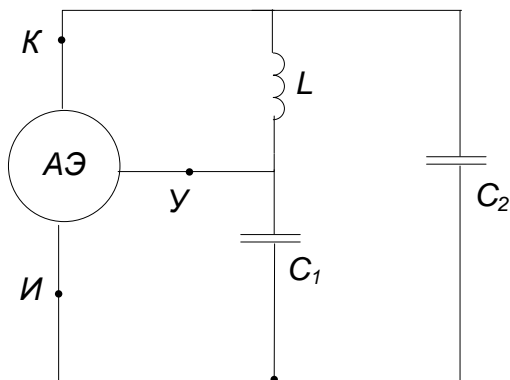
Схема автогенератора с ёмкостной обратной связью:



а)



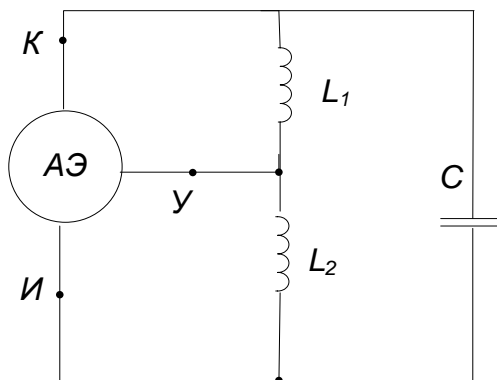
б)



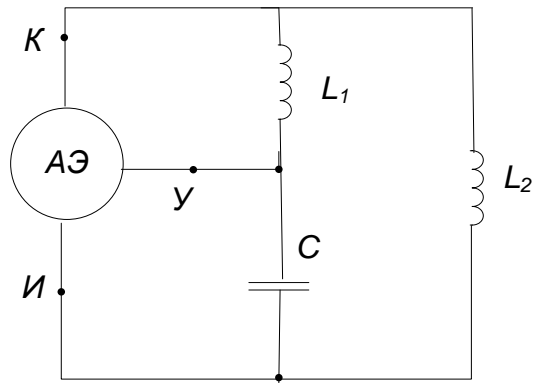
в)

64) Выберите правильный вариант схемы:

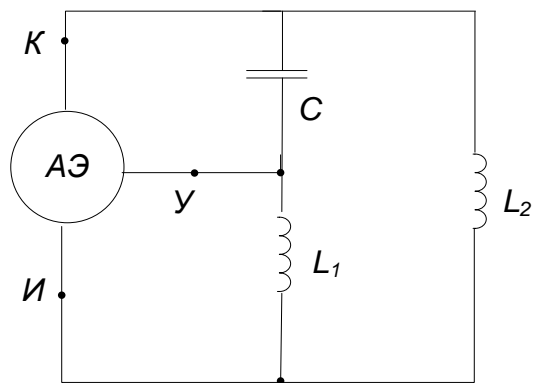
Схема автогенератора с индуктивной обратной связью:



а)



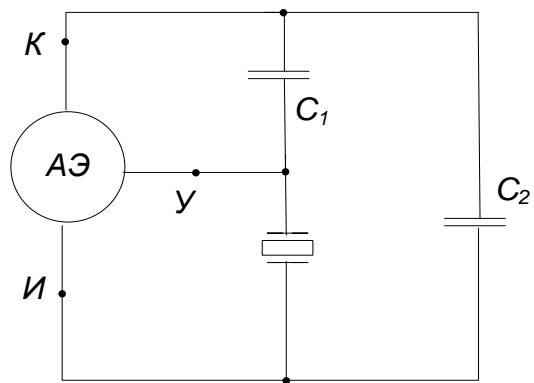
б)



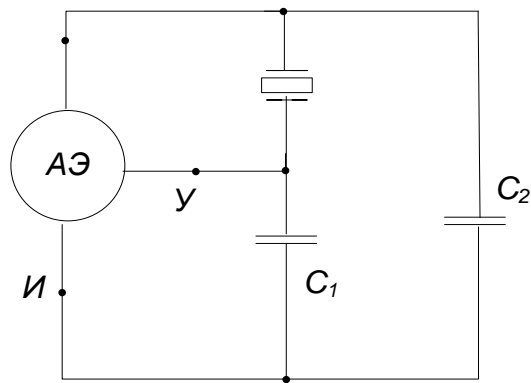
в)

65) Выберите правильный вариант схемы:

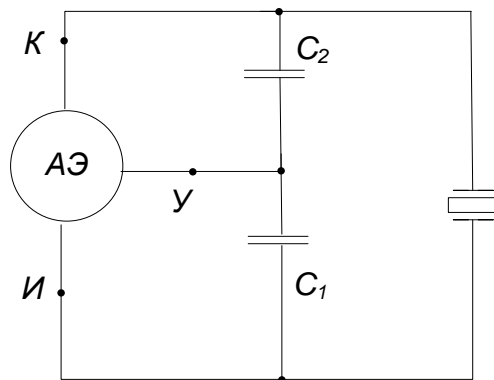
Упрощенная схема кварцевого автогенератора, работающего на основной частоте кварца:



а)



б)



в)

66) Выберите правильный ответ:

Уравнение баланса амплитуд в транзисторных автогенераторах – это:

а)  $S_1 \cdot K_{oc} \cdot Z_k = 1$ ;

б)  $G_a \cdot K_{oc} \cdot Z_k = 1$ ;

в)  $Z_k \cdot K_{oc} \cdot S_1 = 3$ .

67) Выберите правильный ответ:

Уравнение баланса фаз в транзисторных автогенераторах – это:

а)  $\varphi_s + \varphi_{oc} + \varphi_k = \pi(2m - 1)$ ,  $m = 1, 2, 3, \dots$ ;

б)  $\varphi_G + \varphi_{oc} + \varphi_k = \pi \cdot 2m$ ,  $m = 0, 1, 2, 3, \dots$ ;

в)  $\varphi_k + \varphi_{oc} + \varphi_s = \pi$ .

68) Выберите правильный ответ:

При включении в колебательную систему автогенератора кварцевый резонатор эквивалентен:

а) ёмкости;

б) активному сопротивлению;

в) индуктивности.

69) Выберите правильный ответ:

В колебательную систему автогенератора кварцевый резонатор включают для:

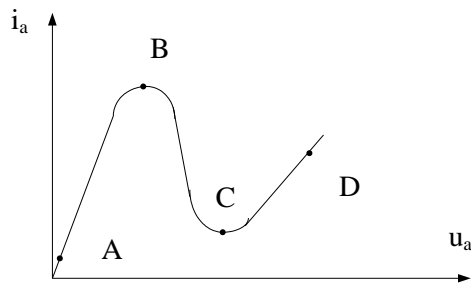
а) стабилизации температуры;

б) стабилизации питающего напряжения;

в) стабилизации частоты и повышения добротности колебательной системы.

70) Выберите правильный ответ:

В автогенераторах на туннельных диодах на статических вольт-амперных характеристиках в качестве рабочего участка используют области:



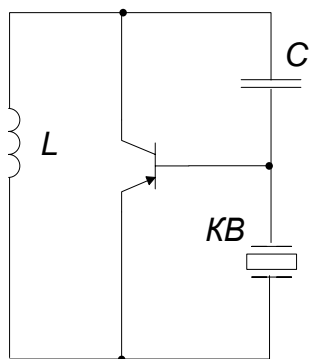
а) АВ;

б) ВС;

в) СД.

71) Выберите правильный ответ:

Схема кварцевого автогенератора соответствует:



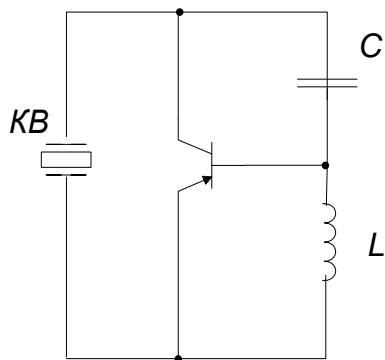
а) ёмкостной трёхточке;

б) индуктивной трёхточке;

в) с трансформаторной обратной связью.

72) Выберите правильный ответ:

Схема кварцевого автогенератора соответствует:



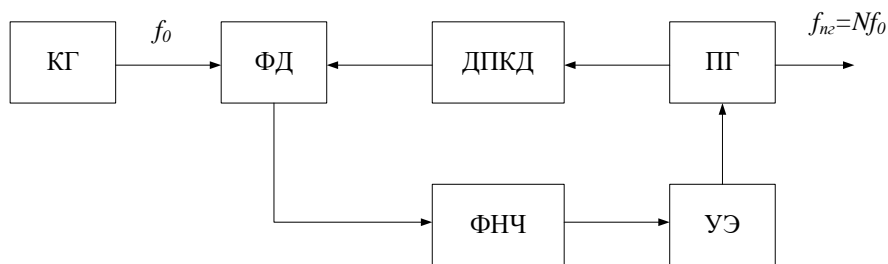
а) с трансформаторной обратной связью;

б) индуктивной трехточке;

в) ёмкостной трёхточке.

73) Выберите правильный ответ:

Схема синтезатора частот работает:



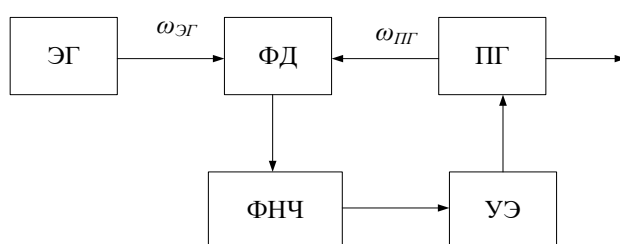
а) с «вычитанием ошибок»;

б) по методу прямого синтеза;

в) по методу косвенного синтеза.

74) Выберите правильный ответ:

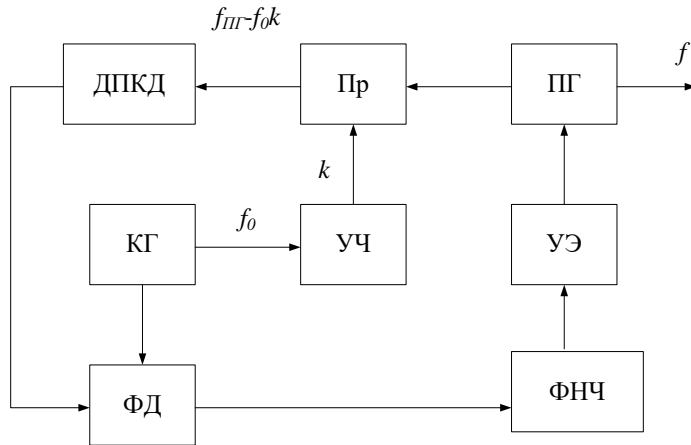
Структурная схема:



а) умножителя частоты;

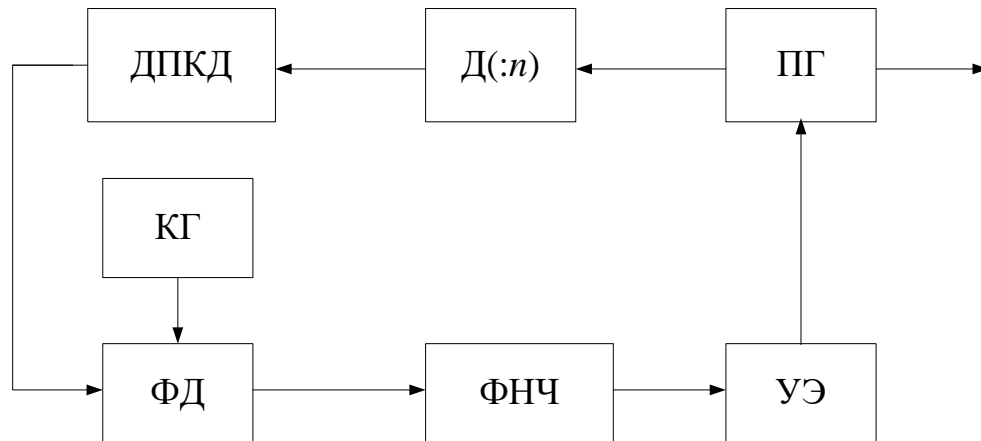
- б) сумматора частот;  
 в) фазовой автоподстройки частоты.  
 75) Выберите правильный ответ:

Структурная схема синтезатора частот с ДПКД с понижением частоты:



- а) делением;  
 б) сложением и делением;  
 в) вычитанием.  
 76) Выберите правильный ответ:

Структурная схема синтезатора частот с ДПКД с понижением частоты:



- а) вычитанием;  
 б) вычитанием и делением;  
 в) делением.  
 77) Выберите правильный ответ:

Несущее колебание – это:

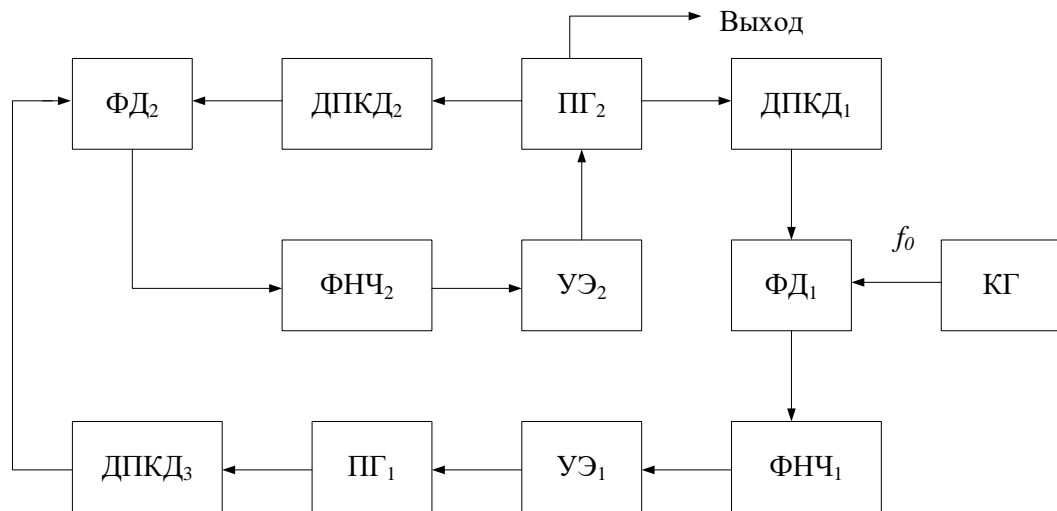
- а) сумма питающего напряжения и напряжения смещения;



- б) сумма питающего напряжения и модулирующего сигнала;
- в) электромагнитное колебание, предназначенное для образования радиочастотного сигнала с помощью модуляции.

78) Выберите правильный ответ:

Двухкольцевая схема синтезатора частот позволяет устранить влияние:



- а) только внешних помех;
- б) только внутренних помех;
- в) внутренних и внешних помех.

79) Выберите правильный ответ:

Модуляция – это процесс изменения:

- а) звукового давления перед микрофоном;
- б) температурного режима работы каскадов;
- в) одного или нескольких параметров несущего радиочастотного колебания в соответствии с изменением параметров модулирующего сигнала.

80) Выберите правильный ответ:

Модулирующий сигнал – это:

- а) сумма напряжения смещения и переменной составляющей звукового сигнала;
- б) разность питающего напряжения и напряжения смещения, изменяемая звуковым сигналом;
- в) источник информации, подлежащей передаче.

81) Выберите правильный ответ:

При амплитудной модуляции в несущем колебании изменяются:

- а) частота и фаза;
- б) амплитуда и частота;
- в) только амплитуда;
- г) фаза и амплитуда.

82) Выберите правильный ответ:

Звуковой сигнал характеризуется:

- а) интенсивностью звукового давления;
- б) характеристиками преобразователя звукового сигнала в электрический сигнал;
- в) шириной занимаемой полосы частот и интенсивностью звукового напряжения ( $U_{\Omega}$ ).

83) Выберите правильный ответ:

Сеточная модуляция изменением напряжения смещения  $E_{см}$  – это когда:

- а)  $E_n = const$ ,  $U_{сиг}$  – переменное,  $E_{см} = const$ ,  $R_{экв} = const$ ;
- б)  $U_{сиг} = const$ ,  $R_{экв} = const$ ,  $E_{см}$  – переменное;
- в)  $U_{сиг}$  – переменное,  $E_{см} = const$ ,  $R_{экв} = const$ ,  $E_n$  – переменное.

84) Выберите правильный ответ:

Сеточная модуляция с изменением амплитуды возбуждения  $U_{сиг}$  – это когда:

- а)  $U_{сиг}$  – переменное,  $E_{см}$  – переменное,  $E_n = const$ ,  $R_{экв} = const$ ;
- б)  $E_{см} = const$ ,  $R_{экв} = const$ ,  $U_{сиг}$  – переменное;
- в)  $E_{см}$  – переменное,  $R_{экв} = const$ ,  $U_{сиг} = const$ ,  $E_n$  – переменное.

85) Выберите правильный ответ:

Анодная модуляция с фиксированным напряжением смещения – это когда:

- а)  $E_a(t) = const$ ,  $E_{см}$  – переменное,  $U_{сиг} = const$ ,  $R_{экв} = const$ ;
- б)  $E_{см} = const$ ,  $E_a(t)$  – переменное,  $U_{сиг}$  – переменное,  $R_{экв} = const$ ;

в)  $E_a(t)$  – переменное,  $E_{cm}=const$ ,  $U_{cuz} =const$ ,  $R_{эке}=const$ .

86) Выберите правильный ответ:

Выходная мощность модулируемого каскада (МУЗЧ) должна быть:

- а) больше мощности модулируемого выходного каскада передатчика;
- б) меньше в 3 раза мощности модулируемого выходного каскада передатчика;
- в) соизмеримой с мощностью модулируемого выходного каскада передатчика.

87) Выберите правильный ответ:

Базовая модуляция смещением, как правило, не применяется из-за:

- а) сложности схемной реализации;
- б) необходимости подачи большого напряжения смещения;
- в) большой нелинейности модуляционной характеристики и трудных условий работы УЗЧ в зависимости от уровня сигнала.

88) Выберите правильный ответ:

Коллекторная модуляция, наиболее распространенная для получения амплитудной модуляции в транзисторных ГВВ из-за:

- а) простоты технической реализации схемы;
- б) малого потребления энергии от источников питания;
- в) высокой эффективности (высокие КПД и выходная мощность) по сравнению с базовой модуляцией.

89) Выберите правильный ответ:

Способы повышения КПД радиовещательных параметров с АМ:

- а) снижение питающего напряжения, подбор активных элементов для модулируемого ГВВ и МУЗЧ;
- б) повышение КПД модулируемого ГВВ и КПД МУЗЧ, регулировка питающего напряжения;
- в) соблюдение теплового режима и регулировка напряжения смещения.

90) Выберите правильный ответ:

Преимущества применения однополосной модуляции в системах связи и вещания по сравнению с АМ и ЧМ:

а) возможность применения различной элементной базы и меньшая потребляемая энергия от источников питания;

б) наиболее узкая полоса частот, занимаемая сигналом с ОМ в радиоканале; высокий энергетический и экономический выигрыши; меньшие искажения переданных сигналов по сравнению с АМ;

в) применение автоматического смещения в ГВВ и обеспечение безыскаженной передачи сигналов.

91) Выберите правильный ответ:

В ОП передатчика модуляция производится в:

а) конечном каскаде;

б) промежуточном каскаде;

в) возбuditеле.

92) Выберите правильный ответ:

Главные характеристики передатчиков с ОМ, регламентированные требованиями ГОСТ:

а) небольшие габариты и вес, простота в настройке и удобство в работе, взаимозаменяемость блоков, энергоёмкость;

б) наименьшая мощность, диапазон рабочих частот, относительная нестабильность рабочей частоты, номинальный уровень входного модулирующего сигнала; уровень нелинейных искажений, число и ширина полосы каналов;

в) диапазон рабочих частот, номинальная мощность, надёжность, ремонтпригодность, возможность использования различных антенн, число каналов.

93) Выберите правильный ответ:

В отечественных радиопередатчиках с ОМ используются 3 типа каналов:

а)

- для телефонии шириной 2750 Гц (250...3000 Гц),

- для вещания или передачи одновременно двух телефонных сигналов шириной 5900 Гц (100...6000 Гц),

- для связи внутри страны канал шириной 3100 Гц (300...3400 Гц);

б)

- для телефонии шириной 2500 Гц (500...3000 Гц),

- для вещания шириной 4900 Гц (100...5000 Гц),

- для связи внутри страны канал шириной 2400 Гц (300...2700 Гц);

в)

- для телефонии шириной 3200 Гц (400...3600 Гц),

- для вещания шириной 6200 Гц (200...6400 Гц),

- для связи внутри страны канал шириной 3300 Гц (200...3500 Гц);

94) Выберите правильный ответ:

Методы получения колебаний с ОМ – это:

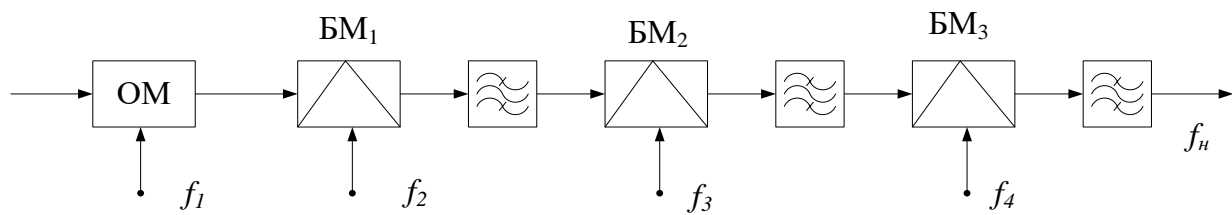
а) фильтровой, фазоразностный, фазофильтровой, синтетический;

б) фильтросинтетический, разностнофазовый, фазофильтровой, компенсационный;

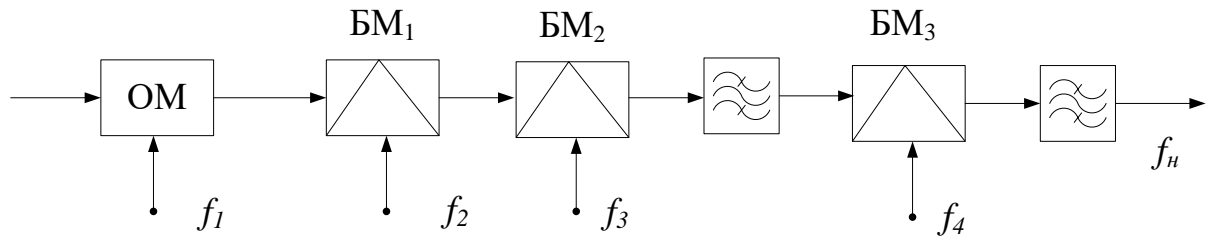
в) синтетический, компенсационный, фильтровой, фильтросинтетический.

95) Выберите правильный вариант схемы с ОМ:

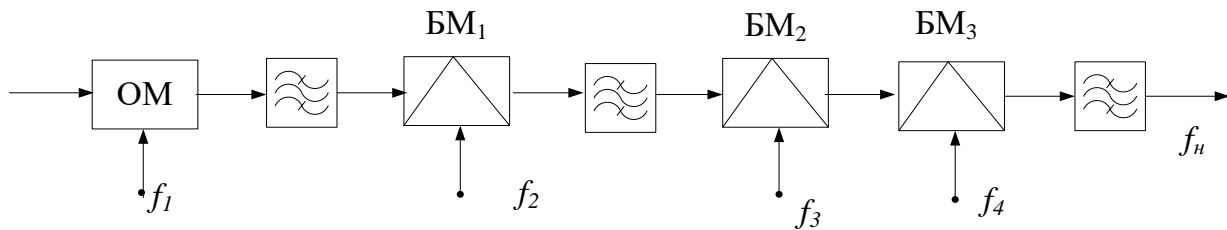
Структурная схема тракта переноса с ОМ:



а)



б)



в)

96) Выберите правильный ответ:

Занимаемая полоса частот при АМ:

- а) равна занимаемой полосе частот при угловой модуляции;
- б) больше занимаемой полосы частот при угловой модуляции;
- в) меньше занимаемой полосы частот при угловой модуляции.

97) Выберите правильный ответ:

При угловой модуляции изменяются:

а) полная фаза  $\varphi(t)$  и амплитуда  $U_m$  ВЧ колебания в зависимости от модулирующего сигнала;

б) полная фаза  $\varphi(t)$  ВЧ колебания в зависимости от модулирующего сигнала, а амплитуда  $U_m = const$ ;

в) только  $U_m$ , а полная фаза  $\varphi(t) = const$ .

98) Выберите правильный ответ:

Фазовая модуляция - это, если индекс модуляции  $m$ :

а) не зависит от амплитуды модулирующего сигнала  $U_\Omega$ , а зависит только от его частоты  $\Omega$ ;

б) пропорционален амплитуде модулирующего сигнала  $U_{\Omega}$  и не зависит от его частоты  $\Omega$ ;

в) обратно пропорционален амплитуде  $U_{\Omega}$  модулирующего сигнала и зависит от его частоты  $\Omega$ .

99) Выберите правильный ответ:

Частотная модуляция – это, если девиация (отклонение) частоты  $\Delta\omega$  от среднего значения  $\omega_0$ :

а) пропорциональна амплитуде модулирующего сигнала  $U_{\Omega}$  и не зависит от частоты  $\Omega$ , т.е. если индекс модуляции  $m$  пропорционален  $U_{\Omega}$  и обратно пропорционален  $\Omega$ ;

б) обратно пропорциональна амплитуде  $U_{\Omega}$  и зависит только от частоты  $\Omega$ ;

в) зависит от частоты  $\Omega$  и амплитуды модулирующего сигнала  $U_{\Omega}$  в кратном отношении.

100) Выберите правильный ответ:

Надежность радиопередатчика – это:

а) способность сохранять работоспособность при любых погодных условиях и в различное время суток;

б) способность выполнять требуемые функции только в дневное время суток;

в) свойство радиопередатчика сохранять во времени в установленных пределах значения всех параметров, характеризующих способность выполнять требуемые функции в заданных режимах и условиях применения, технического обслуживания, хранения и транспортирования.

101) Выберите правильный ответ:

Безотказность РПДУ – это:

а) свойство РПДУ непрерывно сохранять работоспособность в течение некоторого времени работы, называемого в теории надежности наработкой;

б) свойство РПДУ сохранять работоспособность на время проведения радиосеансов связи;

в) свойство РПДУ сохранять работоспособность в течение 1-го года.

102) Выберите правильный ответ:

Ремонтопригодность РПДУ – это:

а) удобство проведения режимов и различных видов технического обслуживания;

б) проведение ремонта агрегатным методом с быстрой заменой отдельных блоков РПДУ;

в) свойство приспособленности к предупреждению и обнаружению отказов, повреждений и устранению их последствий путем проведения ремонтов и технического обслуживания.

### Критерии выставления оценки студенту на экзамене

по дисциплине «Радиопередающие устройства систем радиосвязи»

| Баллы<br>(рейтин<br>говой<br>оценки) | Оценка<br>экзамена<br>(стандартная) | Требования к сформированным компетенциям   |
|--------------------------------------|-------------------------------------|--|
| 100-85                               | <i>«отлично»</i>                    | Оценка «отлично» выставляется студенту, если он глубоко и прочно усвоил программный материал, исчерпывающе, последовательно, чётко и логически стройно его излагает, умеет тесно увязывать теорию с практикой, свободно справляется с задачами, вопросами и другими видами применения знаний, причём не затрудняется с ответом при видоизменении заданий, использует в ответе материал монографической литературы, правильно обосновывает принятое решение, владеет разносторонними навыками и приёмами выполнения практических задач. |
| 85-76                                | <i>«хорошо»</i>                     | Оценка «хорошо» выставляется студенту, если он твёрдо знает материал, грамотно и по существу излагает его, не допуская существенных неточностей в ответе на вопрос, правильно применяет теоретические положения при решении практических вопросов и задач, владеет необходимыми навыками и приёмами их выполнения.   |
| 75-61                                | <i>«удовлетворительно»</i>          | Оценка «удовлетворительно» выставляется студенту, если он имеет знания только основного материала, но не усвоил  |



|       |                              |   |
|-------|------------------------------|---|
|       |                              | его деталей, допускает не точности, недостаточно правильные формулировки, нарушения логической последовательности в изложении программного материала, испытывает затруднения при выполнении практических работ.   |
| 60-50 | <i>«неудовлетворительно»</i> | Оценка «неудовлетворительно» выставляется студенту, который не знает значительной части программного материала, допускает существенные ошибки, неуверенно, с большими затруднениями выполняет практические работы. Как правило, оценка «неудовлетворительно» ставится студентам, которые не могут продолжить обучение без дополнительных занятий по соответствующей дисциплине. |

### Задание на контрольную работу

| № Вар. | Модуляция Downlink | Модуляция Uplink | Скорость движения приемника, км/ч | Защитный интервал, $\alpha$ | Задержка лучей, $\sigma_t$ , мкс | К-фактор |
|--------|--------------------|------------------|-----------------------------------|-----------------------------|----------------------------------|----------|
| 1      | QPSK               | Не исслед.       | Аргумент                          | $\frac{1}{4}$               | 50                               | 1        |
| 2      | QPSK               | Не исслед.       | Аргумент                          | $\frac{1}{12}$              | 100                              | 2        |
| 3      | QPSK               | Не исслед.       | Аргумент                          | $\frac{1}{2}$               | 150                              | 5        |
| 4      | QPSK               | Не исслед.       | Аргумент                          | $\frac{1}{4}$               | 200                              | 10       |
| 5      | Не исслед.         | SC-OFDMA         | 20                                | Аргумент                    | 250                              | 0,5      |
| 6      | Не исслед.         | SC-OFDMA         | 40                                | Аргумент                    | 300                              | 3        |
| 7      | Не исслед.         | SC-OFDMA         | 60                                | Аргумент                    | 400                              | 6        |
| 8      | Не исслед.         | SC-OFDMA         | 80                                | Аргумент                    | 500                              | 20       |
| 9      | 16QAM              | Не исслед.       | 100                               | $\frac{1}{4}$               | Аргумент                         | 0,8      |
| 10     | 16QAM              | Не исслед.       | 120                               | $\frac{1}{12}$              | Аргумент                         | 4        |
| 11     | 16QAM              | Не исслед.       | 150                               | $\frac{1}{2}$               | Аргумент                         | 6        |
| 12     | 16QAM              | Не исслед.       | 180                               | $\frac{1}{4}$               | Аргумент                         | 8        |
| 13     | QPSK               | Не исслед.       | 10                                | $\frac{1}{4}$               | 20                               | Аргумент |
| 14     | QPSK               | Не исслед.       | 30                                | $\frac{1}{12}$              | 40                               | Аргумент |

|    |            |            |          |          |          |          |
|----|------------|------------|----------|----------|----------|----------|
| 15 | QPSK       | Не исслед. | 50       | ½        | 60       | Аргумент |
| 16 | QPSK       | Не исслед. | 70       | ¼        | 80       | Аргумент |
| 17 | QPSK       | Не исслед. | Аргумент | ¼        | 120      | 0,4      |
| 18 | Не исслед. | SC-OFDMA   | Аргумент | 1/12     | 160      | 16       |
| 19 | Не исслед. | SC-OFDMA   | Аргумент | ½        | 180      | 2,5      |
| 20 | Не исслед. | SC-OFDMA   | Аргумент | ¼        | 250      | 3        |
| 21 | Не исслед. | SC-OFDMA   | 90       | Аргумент | 320      | 4        |
| 22 | 16QAM      | Не исслед. | 110      | Аргумент | 10       | 1        |
| 23 | 16QAM      | Не исслед. | 130      | Аргумент | 5        | 2        |
| 24 | 16QAM      | Не исслед. | 150      | Аргумент | 80       | 3,5      |
| 25 | 16QAM      | Не исслед. | 170      | 1/4      | Аргумент | 5        |

#### Критерии оценки контрольной работы:

✓ 100-86 баллов выставляется студенту, если студент выразил своё мнение по сформулированной проблеме, аргументировал его, точно определив ее содержание и составляющие. Приведены данные отечественной и зарубежной литературы, статистические сведения, информация нормативно-правового характера. Студент знает и владеет навыком самостоятельной исследовательской работы по теме исследования; методами и приемами анализа теоретических и/или практических аспектов изучаемой области. Фактических ошибок, связанных с пониманием проблемы, нет; графически работа оформлена правильно.

✓ 85-76 баллов выставляется студенту, если работа характеризуется смысловой цельностью, связностью и последовательностью изложения; допущено не более 1 ошибки при объяснении смысла или содержания проблемы. Для аргументации приводятся данные отечественных и зарубежных авторов. Продемонстрированы исследовательские умения и навыки. Фактических ошибок, связанных с пониманием проблемы, нет. Допущены одна-две ошибки в оформлении работы 75-61 балл - студент проводит достаточно самостоятельный анализ основных этапов и смысловых составляющих проблемы; понимает базовые основы и теоретическое

обоснование выбранной темы. Привлечены основные источники по рассматриваемой теме. Допущено не более 2 ошибок в смысле или содержании проблемы, оформлении работы.

✓ 60-50 баллов выставляется студенту, если работа представляет собой пересказанный или полностью переписанный исходный текст без каких бы то ни было комментариев, анализа. Не раскрыта структура и теоретическая составляющая темы. Допущено три или более трех ошибок в смысловом содержании раскрываемой проблемы, в оформлении работы.

Критерии оценки защиты контрольной работы:

| Оценка                    | 50-60 баллов<br>(неудовлетворительно)   | 61-75 баллов<br>(удовлетворительно)   | 76-85 баллов<br>(хорошо)   | 86-100 баллов<br>(отлично)  |
|---------------------------|---|---|--|---|
| <b>Критерии</b>           | <b>Содержание критериев</b>   |   |  |   |
| <b>Раскрытие проблемы</b> | Проблема не раскрыта.<br>Отсутствуют выводы   | Проблема раскрыта не полностью.<br>Выводы не сделаны и/или выводы не обоснованы                                       | Проблема раскрыта.<br>Проведен анализ проблемы без привлечения дополнительной литературы. Не все выводы сделаны и/или обоснованы | Проблема раскрыта полностью.<br>Проведен анализ проблемы с привлечением дополнительной литературы.<br>Выводы обоснованы |
| <b>Представление</b>      | Представляемая информация логически не связана.<br>Не использованы профессиональные термины | Представляемая информация не систематизирована и/или не последовательна.<br>Использовано 1-2 профессиональных термина | Представляемая информация не систематизирована и последовательна.<br>Использовано более 2 профессиональных терминов              | Представляемая информация систематизирована,<br>последовательна и логически связана.<br>Использовано более 5            |
| <b>Ответы на вопросы</b>  | Нет ответов на вопросы  | Только ответы на элементарные вопросы   | Ответы на вопросы полные и/или частично полные   | Ответы на вопросы полные, с приведением примеров и/или пояснений  |

### Комплект лабораторных работ

по дисциплине «Радиопередающие устройства систем радиосвязи»

### **Лабораторная работа №1. Частотная модуляция**

1. Сравнительные особенности ЧМ.
2. Применение ЧМ.
3. Характеристики и свойства ЧМ.
4. Как связаны между собой амплитуда сигнала сообщения и ширина спектра FM сигнала?
5. Чем отличаются спектры FM и AM сигналов при одинаковых модулирующих сигналах?
6. Вероятные причины искажений сигналов при ЧМ.
7. Особенности усилителей мощности для сигналов с ЧМ
8. Типы антенн и их размеры, применимые в диапазоне ЧМ.

### **Лабораторная работа № 2. Введение в модулятор Армстронга**

1. Суть модулятора Армстронга? Каков сигнал на его выходе?
2. Применение модулятора Армстронга?
3. Что такое угловая модуляция?
4. Осциллограмма и особенности сигналов с угловой модуляцией.
5. Почему фазовая модуляция является прямым методом модуляции, а частотная является интегральным методом модуляции?
6. Что означает понятие «настройка в квадратуру»?
7. За счет чего AM сигнал преобразуется в ФМ?
8. Какая физическая взаимосвязь между понятиями «фаза» и «частота»?

### **Лабораторная работа №3. Квадратурная фазовая манипуляция**

1. Чем отличается BPSK от QPSK? Насколько отлична информационная емкость?
2. Отличия в осциллограммах и спектрограммах сигналов QPSK и BPSK?
3. Особенности формирования и детектирования QPSK.

4. Популярныe стандарты, работающие с модуляцией QPSK?
5. Теоретически существуют методы модуляции 4-QAM и 16PSK. Однако на практике используют исключительно 4-PSK (QPSK) и 16QAM соответственно. Почему?
6. Что такое OQPSK, DQPSK? Каковы достоинства?
7. Что такое сигнальное созвездие? Изобразить BPSK, QPSK, OQPSK в плоскости созвездия?

#### **Лабораторная работа №4. Широтно-импульсная модуляция и демодуляция**

1. Образование ШИМ сигнала. Состав модулятора.
2. Особенности и применение ШИМ сигналов?
3. Характеристики сигнала ШИМ?
4. Осциллограмма и спектр ШИМ?
5. Почему необходимо, чтобы напряжение аналогового входа ШИМ модулятора не превышала пиковых напряжений сигнала пилообразной формы?
6. Почему изменение размера сообщения влияет на размер его копии в сигнале PWM?
7. Рассчитайте длительность включения и выключения сигнала ШИМ, который имеет частоту 50Гц, и скважность 60%.

#### **Лабораторная работа №5. Принцип Гауссовской FSK**

1. Почему GMSK относится к классу модуляций CPFSK?
2. В чем отличие простой FSK от GMSK?
3. В чем отличие 1-GMSK и 2-GMSK?
4. Популярныe стандарты, работающие на модуляции GMSK?
5. Состав и особенности GMSK модулятора.
6. Особенности усилителей мощности сигналов GMSK.
7. Что такое SDR? Использование сигналов GMSK в рамках SDR?

### **Критерии оценки лабораторной работы:**

✓ 100-86 баллов выставляется студенту, если студент выразил своё мнение по сформулированной проблеме, аргументировал его, точно определив ее содержание и составляющие. Приведены данные отечественной и зарубежной литературы, статистические сведения, информация нормативно-правового характера. Студент знает и владеет навыком самостоятельной исследовательской работы по теме исследования; методами и приемами анализа теоретических и/или практических аспектов изучаемой области. Фактических ошибок, связанных с пониманием проблемы, нет; графически работа оформлена правильно.

✓ 85-76 баллов выставляется студенту, если работа характеризуется смысловой цельностью, связностью и последовательностью изложения; допущено не более 1 ошибки при объяснении смысла или содержания проблемы. Для аргументации приводятся данные отечественных и зарубежных авторов. Продемонстрированы исследовательские умения и навыки. Фактических ошибок, связанных с пониманием проблемы, нет. Допущены одна-две ошибки в оформлении работы 75-61 балл - студент проводит достаточно самостоятельный анализ основных этапов и смысловых составляющих проблемы; понимает базовые основы и теоретическое обоснование выбранной темы. Привлечены основные источники по рассматриваемой теме. Допущено не более 2 ошибок в смысле или содержании проблемы, оформлении работы.

✓ 60-50 баллов выставляется студенту, если работа представляет собой пересказанный или полностью переписанный исходный текст без каких бы то ни было комментариев, анализа. Не раскрыта структура и теоретическая составляющая темы. Допущено три или более трех ошибок в смысловом содержании раскрываемой проблемы, в оформлении работы.

## Комплект практических работ

по дисциплине «Радиопередающие устройства систем радиосвязи»



Емюна DATeX - Для  
практических работ



Емюна DATeX Для  
практич работ №2.

### Критерии оценки практических работы:

✓ 100-86 баллов выставляется студенту, если студент выразил своё мнение по сформулированной проблеме, аргументировал его, точно определив ее содержание и составляющие. Приведены данные отечественной и зарубежной литературы, статистические сведения, информация нормативно-правового характера. Студент знает и владеет навыком самостоятельной исследовательской работы по теме исследования; методами и приемами анализа теоретических и/или практических аспектов изучаемой области. Фактических ошибок, связанных с пониманием проблемы, нет; графически работа оформлена правильно.

✓ 85-76 баллов выставляется студенту, если работа характеризуется смысловой цельностью, связностью и последовательностью изложения; допущено не более 1 ошибки при объяснении смысла или содержания проблемы. Для аргументации приводятся данные отечественных и зарубежных авторов. Продемонстрированы исследовательские умения и навыки. Фактических ошибок, связанных с пониманием проблемы, нет. Допущены одна-две ошибки в оформлении работы 75-61 балл - студент проводит достаточно самостоятельный анализ основных этапов и смысловых составляющих проблемы; понимает базовые основы и теоретическое

обоснование выбранной темы. Привлечены основные источники по рассматриваемой теме. Допущено не более 2 ошибок в смысле или содержании проблемы, оформлении работы.

✓ 60-50 баллов выставляется студенту, если работа представляет собой пересказанный или полностью переписанный исходный текст без каких бы то ни было комментариев, анализа. Не раскрыта структура и теоретическая составляющая темы. Допущено три или более трех ошибок в смысловом содержании раскрываемой проблемы, в оформлении работы.