



МИНИСТЕРСТВО НАУКИ И ВЫСШЕГО ОБРАЗОВАНИЯ РОССИЙСКОЙ ФЕДЕРАЦИИ
Федеральное государственное автономное образовательное учреждение высшего образования
«Дальневосточный федеральный университет»
(ДФУ)
ИНСТИТУТ НАУКОЕМКИХ ТЕХНОЛОГИЙ И ПЕРЕДОВЫХ МАТЕРИАЛОВ

«СОГЛАСОВАНО»

Руководитель ОП


(подпись)

Красицкая С.Г.
(Ф.И.О.)

« 21 » октября 2021 г.



«УТВЕРЖДАЮ»

Директор департамента


(подпись)

Капустина А.А.
(Ф.И.О.)

« 21 » октября 2021 г.

РАБОЧАЯ ПРОГРАММА ДИСЦИПЛИНЫ

Общая технология органических веществ и основы промышленной экологии

Направление подготовки **04.04.01 «Химия»**

Фундаментальная химия (совместно с ИХ ДВО РАН и ТИБОХ ДВО РАН)

Форма подготовки очная

курс 1 семестр2

лекции 16 час.

практические занятия 34 час.

лабораторные работы 00 час.

в том числе с использованием

всего часов аудиторной нагрузки 50 час.

самостоятельная работа 58 час.

в том числе на подготовку к экзамену 00 час (если экзамен предусмотрен).

контрольные работы (количество) 3

курсовая работа / курсовой проект не предусмотрены

зачет 2 семестр

экзамен не предусмотрен

Рабочая программа составлена в соответствии с требованиями Федерального государственного образовательного стандарта по направлению подготовки **04.04.01 «Химия»** утвержденного приказом Министерства образования и науки РФ от 13 июля 2017 г. № 655

Рабочая программа обсуждена на заседании Департамента химии и материалов Института наукоемких технологий и передовых материалов

протокол № 2 от « 21 » октября 2021 г.

Директор Департамента
химии и материалов

Капустина А.А.

Составитель (ли):

К.х.н., доцент Свистунова И.В.

Владивосток
2022

Оборотная сторона титульного листа РПД

I. Рабочая программа пересмотрена на заседании *кафедры*:

Протокол от « _____ » _____ 20__ г. № _____

Заведующий *кафедрой* _____
(подпись) (И.О. Фамилия)

II. Рабочая программа пересмотрена на заседании *кафедры*:

Протокол от « _____ » _____ 20__ г. № _____

Заведующий *кафедрой* _____
(подпись) (И.О. Фамилия)

III. Рабочая программа пересмотрена на заседании *кафедры*:

Протокол от « _____ » _____ 20__ г. № _____

Заведующий *кафедрой* _____
(подпись) (И.О. Фамилия)

IV. Рабочая программа пересмотрена на заседании *кафедры*:

Протокол от « _____ » _____ 20__ г. № _____

Заведующий *кафедрой* _____
(подпись) (И.О. Фамилия)

1. Цели и задачи освоения дисциплины:

Цель: Научится получать и анализировать информацию по химической технологии органических веществ основного и нефтехимического синтеза.

Главной задачей задачами предмета является формирование знаний, умений и навыков в области планирования работы и выбора адекватных методов решения научно-исследовательских задач в химической технологии органического синтеза, организации научной работы в этой области и принципов педагогической деятельности в этой области.

В результате изучения данной учебной дисциплины студент будет:

Знать:

- масштаб и структуру химических и физических процессов основных химических производств органического и нефтехимического синтеза, их аппаратное оформление;
- уровень материальных, энергетических и трудовых затрат и ресурсов для производства основных химических продуктов органического и нефтехимического синтеза;
- современные тенденции в развитии химической технологии органического и нефтехимического синтеза;
- её роль в развитии различных отраслей народного хозяйства и в решении глобальных проблем человечества - снижении уровня заболеваемости, ликвидации нехватки продуктов питания, смягчения напряжённости с получением энергии, с водоснабжением питьевой и поливной воды на Земле, с загрязнением водоёмов, земли и атмосферы.

Уметь:

- использовать полученные знания для анализа современного состояния химических производств органического и нефтехимического синтеза;
- анализировать необходимость создания инновационных химико-технологических процессов; - анализировать условия изменения структуры ресурсообеспечения;
- своевременно учитывать необходимость перехода к принципам и процессам «зелёной химии и технологии» при осуществлении химических реакций и их внедрении в производство.

Владеть:

- многообразием методов химического превращения сырья и полупродуктов в конечные продукты; - многообразием химико-технологических способов и приёмов воздействия на химические системы с целью повышения эффективности и экологичности химических производств органического и нефтехимического синтеза.

Профессиональные компетенции выпускников и индикаторы их достижения:

Тип задач	Код и наименование профессиональной компетенции (результат освоения)	Код и наименование индикатора достижения компетенции
Научно-исследовательский	ПК-1 Способен планировать работу и выбирать адекватные методы решения научно-исследовательских задач в выбранной области химии, химической технологии или смежных с химией науках	ПК-1.1. Составляет общий план исследования в области оргсинтеза и детальные планы отдельных стадий
		ПК-1.2. Выбирает экспериментальные и расчетно-теоретические методы решения поставленной в области оргсинтеза задачи исходя из имеющихся материальных и временных ресурсов
Организационно-управленческий	ПК-5 Способен готовить вспомогательную документацию и материалы для привлечения финансирования научной деятельности	ПК-5.1. Готовит материалы информационного и рекламного характера о научной, производственной и образовательной деятельности организации
		ПК-5.2. Собирает информацию о проводимых конкурсах на финансирование научных исследований в выбранной области химии
		ПК-5.3. Готовит вспомогательную документацию для участия в конкурсах (грантах) на финансирование научной деятельности в выбранной области химии
Научно-педагогический	ПК-7 Способен осуществлять педагогическую деятельность в рамках программ ВО, СПО и ДО	ПК-7.1. Проводит теоретические и практические занятия по профилю программы в рамках программ ВО (уровень бакалавриат), СПО и ДО
		ПК-7.2. Организует и управляет проектной деятельностью обучающихся
		ПК-7.3 Применяет в своей деятельности нормы профессиональной этики, обеспечивает конфиденциальность сведений о субъектах образовательных отношений, полученных в процессе профессиональной деятельности
Научно-педагогический	ПК-8 Способен осуществлять организационно-методическое сопровождение образовательного процесса по программам ВО, СПО и	ПК-8.1. Анализирует имеющиеся нормативные документы по системам стандартизации, разработки и производству химической продукции
		ПК-8.2. Планирует и осуществляет научную составляющую работ по разработке и внедрению нормативных документов по системам стандартизации,

Тип задач	Код и наименование профессиональной компетенции (результат освоения)	Код и наименование индикатора достижения компетенции
	ДО	разработки и производству химической продукции

Код и наименование индикатора достижения компетенции	Наименование показателя оценивания (результата обучения по дисциплине)
ПК-1.1. Составляет общий план исследования и детальные планы отдельных стадий	Знает основные виды планирования и правила составления планов
	Умеет составлять общий план исследования и детальные планы отдельных стадий
	Владеет навыками составления общего плана исследования и детальных планов отдельных стадий
ПК-1.2. Выбирает экспериментальные и расчетно-теоретические методы решения поставленной задачи исходя из имеющихся материальных и временных ресурсов	Знает экспериментальные и расчетно-теоретические методы решения поставленной задачи исходя из имеющихся материальных и временных ресурсов
	Умеет выбрать экспериментальные и расчетно-теоретические методы решения поставленной задачи исходя из имеющихся материальных и временных ресурсов
	Владеет навыками экспериментальные и расчетно-теоретические методы решения поставленной задачи исходя из имеющихся материальных и временных ресурсов
ПК-5.1. Готовит материалы информационного и рекламного характера о научной, производственной и образовательной деятельности организации	Знает как готовить материалы информационного и рекламного характера о научной, производственной и образовательной деятельности организации
	Умеет готовить материалы информационного и рекламного характера о научной, производственной и образовательной деятельности организации
	Владеет навыками подготовки материалов информационного и рекламного характера о научной, производственной и образовательной деятельности организации
ПК-5.2. Собирает информацию о проводимых конкурсах на финансирование научных исследований в выбранной области химии	Знает как собирать информацию о проводимых конкурсах на финансирование научных исследований в выбранной области химии
	Умеет собирать информацию о проводимых конкурсах на финансирование научных исследований в выбранной области химии
	Владеет навыками сбора информации о проводимых конкурсах на финансирование научных исследований в выбранной области химии
ПК-5.3. Готовит вспомогательную документацию для участия в конкурсах (грантах) на финансирование научной деятельности в выбранной области химии	Знает вспомогательную документацию для участия в конкурсах (грантах) на финансирование научной деятельности в выбранной области химии
	Умеет готовить вспомогательную документацию для участия в конкурсах (грантах) на финансирование научной деятельности в выбранной области химии
	Владеет навыками подготовки вспомогательной документации для участия в конкурсах (грантах) на финансирование научной деятельности в выбранной области химии

Код и наименование индикатора достижения компетенции	Наименование показателя оценивания (результата обучения по дисциплине)
ПК-7.1. Проводит теоретические и практические занятия по профилю программы в рамках программ ВО (уровень бакалавриат), СПО и ДО	Знает профиль программы в рамках программ ВО (уровень бакалавриат), СПО и ДО
	Умеет проводить теоретические и практические занятия по профилю программы в рамках программ ВО (уровень бакалавриат), СПО и ДО
	Владеет навыками проведения теоретических и практических занятия по профилю программы в рамках программ ВО (уровень бакалавриат), СПО и ДО
ПК-7.2. Организует и управляет проектной деятельностью обучающихся	Знает методы организации и управления проектной деятельностью обучающихся
	Умеет организовывать и управляет проектной деятельностью обучающихся
	Владеет навыками организации и управления проектной деятельностью обучающихся
ПК-7.3 Применяет в своей деятельности нормы профессиональной этики, обеспечивает конфиденциальность сведений о субъектах образовательных отношений, полученных в процессе профессиональной деятельности	Знает нормы профессиональной этики, обеспечивает конфиденциальность сведений о субъектах образовательных отношений, полученных в процессе профессиональной деятельности
	Умеет применять в своей деятельности нормы профессиональной этики, обеспечивать конфиденциальность сведений о субъектах образовательных отношений, полученных в процессе профессиональной деятельности
	Владеет навыками применения в своей деятельности норм профессиональной этики, обеспечения конфиденциальности сведений о субъектах образовательных отношений, полученных в процессе профессиональной деятельности
ПК-8.1. Анализирует имеющиеся нормативные документы по системам стандартизации, разработки и производству химической продукции	Знает нормативные документы по системам стандартизации, разработки и производству химической продукции
	Умеет анализировать имеющиеся нормативные документы по системам стандартизации, разработки и производству химической продукции
	Владеет анализом нормативных документов по системам стандартизации, разработки и производству химической продукции
ПК-8.2. Планирует и осуществляет научную составляющую работ по разработке и внедрению нормативных документов по системам стандартизации, разработки и производству химической продукции	Знает научную составляющую работ по разработке и внедрению нормативных документов по системам стандартизации, разработки и производству химической продукции
	Умеет планировать научную составляющую работ по разработке и внедрению нормативных документов по системам стандартизации, разработки и производству химической продукции
	Владеет навыками осуществления научной составляющей работ по разработке и внедрению нормативных документов по системам стандартизации, разработки и производству химической продукции

2. Трудоёмкость дисциплины и видов учебных занятий по дисциплине

Общая трудоемкость дисциплины составляет 3 зачётные единицы (108 академических часов).

(1 зачетная единица соответствует 36 академическим часам)

Видами учебных занятий и работы обучающегося по дисциплине могут являться:

Обозначение	Виды учебных занятий и работы обучающегося
Лек	Лекции
Пр	Практические занятия
СР	Самостоятельная работа обучающегося в период теоретического обучения
Контроль	Самостоятельная работа обучающегося и контактная работа обучающегося с преподавателем в период промежуточной аттестации

Структура дисциплины:

Форма обучения – очная.

№	Наименование раздела дисциплины	Семестр	Количество часов по видам учебных занятий и работы обучающегося					Формы промежуточной аттестации
			Лек	Лаб	Пр	ОК	СР	
1	Сырье и продукты органического синтеза.	2	2		4		8	
2	Процессы галогенирования в оргсинтезе	2	2		4		8	
3	Процессы гидролиза, гидратации, дегидратации, этерификации	2	2		4		8	
4	Процессы алкилирования	2	2		4		8	
5	Процессы сульфатирования и сульфирования	2	2		4		8	
6	Процессы окисления	2	2		4		5	
7	Процессы конденсации	2	2		6		8	
8	Процессы гидрирования	2	2		4		5	
	Итого:		16		34		58	

3. СТРУКТУРА И СОДЕРЖАНИЕ ТЕОРЕТИЧЕСКОЙ ЧАСТИ КУРСА

Раздел 1. 2 часа. Сырье и продукты органического синтеза.

Тема 1. 1 час. Сырье органического синтеза. Методы совершенствования технологий органического синтеза

Тема 2. 1 час. Продукты оргсинтеза, масштаб производства и области применения.

Раздел 2. 2 час. Процессы галогенирования в оргсинтезе.

Тема 1. 1 час. Механизмы реакций хлорирования. Технологии жидкофазного и газофазного хлорирования

Тема 2. 1 час. Получение трихлорэтална, аллилхлорида, фреонов, переработка хлорорганических отходов.

Раздел 3. 2 час. Процессы гидролиза, гидратации, дегидратации, этерификации.

Тема 1. 1 час. Механизмы и закономерности реакций гидролиза, гидратации, дегидратации, этерификации. Технологии гидролиза, гидратации, дегидратации, этерификации .

Тема 2. 1 час. Производство хлоролефинов и α -оксидов. производство глицерина и этилацетата

Раздел 4. 2 час. Процессы алкилирования

Тема 1. 1 час. Теоретические основы алкилирования по атому углерода, O-, S-, N- алкилирование.

Тема 2. 1 час. Производство этилбензола. Синтезы на основе α -оксидов и алюмоорганических соединений.

Раздел 5. 2 час. Процессы сульфатирования и сульфирования

Тема 1. 1 час. Химия и теоретические основы процессов. Технология.

Тема 2. 1 час. Производство ПАВ и моющих средств.

Раздел 6. 2 час. Процессы окисления

Тема 1. 1 час. Теоретические основы и механизмы процессов. Радикально-цепное, гетерогенно-каталитическое окисление, металлокомплексный катализ.

Тема 2. 1 час. Окисление углеводов в гидропероксиды. Окисление парафинов. Получение акрилонитрилла. Халкон-процесс (пропиленоксид и стирол).

Раздел 7. 2 час. Процессы конденсации

Тема 1. 1 час. Теоретические основы процессов конденсации. Дифенилолпропан.

Тема 2. 1 час. Хлорметилирование, карбоксилирование, реакция Принса. Получение изопрена.

Раздел 8. 2 час. Процессы гидрирования и дегидрирования.

4. СТРУКТУРА И СОДЕРЖАНИЕ ПРАКТИЧЕСКОЙ ЧАСТИ КУРСА

ПРАКТИЧЕСКИЕ ЗАНЯТИЯ

Практическое занятие 1 . 2 часа. Переработка нефти и нефтепродуктов

1. Понятие о топливе как источнике энергии. Химическое топливо, состав, классификация, основные характеристики.
2. Теплота сгорания и энергоемкость химического топлива. Метод расчета теплот сгорания конденсированных (твердых и жидких) и газообразных топлив. Высшая и низшая теплота сгорания топлива. Условное топливо.
3. Химическое топливо как сырье для химической и нефтехимической промышленности.
4. Нефть как химическое топливо. Состав нефтей различных месторождений (примеры). Методы извлечения и подготовки нефти к переработке.
5. Первичные и вторичные процессы нефтехимического производства. Прямая гонка нефти, ее разновидности и товарные продукты. Устройство и работа установки прямой гонки нефти АВТ.
6. Каталитический крекинг нефтепродуктов. Химические реакции, протекающие на алюмосиликатном катализаторе. Ряд термической устойчивости углеводородов и его зависимость от температуры. Сырье и товарные продукты каталитического крекинга.
7. Технологическая схема процесса крекинга в установках с «кипящим» слоем катализатора. Методы регенерации отработанного катализатора.
8. Гидрокрекинг нефтепродуктов и его назначение. Химические реакции при гидрокрекинге.
9. Каталитический риформинг нефтепродуктов. Химические превращения углеводородов различных классов при риформинге.
10. Бифункциональные катализаторы риформинга и принцип их действия.
11. Классификация процессов каталитического риформинга (по природе катализатора, по условиям процесса, по назначению, др.)
12. Принципиальные схемы процессов риформинга для получения ароматических углеводородов (ароматизация) и бензинов с высоким октановым числом (облагораживание). Сырье для этих процессов.

Практическое занятие 2 . 2 часа. Переработка твердого топлива. Коксохимическое производство

1. Твердое топливо, его происхождение, состав, классификация. Понятие о степени углефикации топлива.

2. Методы переработки твердого топлива: газификация, гидрирование, сухая перегонка. Значение процессов газификации и гидрирования твердого топлива для расширения источников сырья и развития энергетики.
3. Каменный уголь: его состав и сорта. Коксование каменного угля как разновидность процесса сухой перегонки. Подготовка сырья для коксования, состав шихты.
4. Проблема дефицита коксующихся углей и ее решение.
5. Термофизические и термохимические процессы при коксовании угля.
6. Устройство коксовой печи - реактор РИВ-П и коксовой батареи в целом. Изохорические кривые коксовой печи.
7. Тушение кокса, методы. Преимущества «сухого» метода тушения кокс. Выход и состав продуктов коксования: кокса и ПКГ (прямого коксового газа).
8. Улавливание и разделение ПКГ. Основные стадии процесса и принципиальная схема разделения. Выделение каменноугольной смолы (КУС), сырого бензола (СБ), улавливание и переработка в сульфат аммония соединений аммиака из ПКГ.
9. Технологическая схема разделения ПКГ.
10. Обратный коксовый газ (ОКГ), его состав и использование в качестве топлива и сырья в химической промышленности.
11. Переработка КУС и СБ. Основные классы соединений, входящие в состав КУС и СБ.
12. Принципиальные схемы переработки и методы, используемые для разделения КУС и СБ: ректификация, адсорбция и десорбция, фракционная конденсация.
13. Устройство и принцип действия основных аппаратов коксохимического производства.
14. Товарные продукты переработки КУС и СБ.

Практическое занятие 3. 2 часа. Производство и переработка газообразного топлива

1. Газообразное топливо, его состав и классификация. Природное и синтетическое газообразное топливо. Методы транспортировки и очистки газообразного топлива.
2. Газообразное топливо как сырье для химической промышленности. Принципы химической переработки газообразного топлива.

3. Газы нефтепереработки, их состав и использование. Переработка попутного нефтяного и крекингового газов.
4. Принципиальная схема газофракционирующей установки (ГФУ). Газобензинные заводы, их назначение.
5. Переработка C_4 – фракции методом алкилирования. Применение алкилата. Сжиженное топливо.
6. Конверсионные процессы в переработке газообразного топлива. Разновидности конверсионных процессов: конверсия с водяным паром, неполное окисление, окислительный пиролиз. Химизм процессов конверсии и состав конвертированного газа.
7. Комбинированная технологическая схема конверсии метана для производства АВС с совмещением процессов паровоздушной конверсии сырья и паровой конверсии оксида углерода (II). Устройство основных аппаратов – ТП и ШР. Состав конвертированного газа и методы его расчета.
8. Производство водорода из обратного коксового газа методом ступенчатой конденсации. Принципиальная схема разделения ОКГ на фракции.
9. Применение водорода в промышленности и химической технологии. Проблемы водородной энергетики. Водород как топливо, особенности его использования.

Практическое занятие 4. 2 часа. Производства на основе синтез-газа, алканов и алкенов

1. Основной органический синтез как отрасль химического производства. Сырьевые источники и особенности процессов органического синтеза.
2. Основные направления развития производств органической технологии: изменение структуры сырья, сокращение числа стадий производства, повышение селективности процессов, увеличение единичной мощности реакторов, снижение материало- и энергоемкости производства.
3. Обзор продуктов органического синтеза и их использования.
4. Синтезы на основе оксида углерода (II) и синтез-газа.
5. Производство метанола. Физико-химические основы процесса и технологическая схема. Применяемые катализаторы.

6. Производство формальдегида окислительным дегидрированием метанола. Физико-химические основы процесса и технологическая схема.
7. Применение метанола и формальдегида.
8. Синтезы на основе алканов. Производство бутадиена -1,3 и изопрена двустадийным дегидрированием бутана и пентана.
9. Физико-химические основы и технологическая схема производства бутадиена-1,3. Особенности условий протекания первой и второй стадий процесса. Применяемые катализаторы. Принципиальная схема производства изопрена. Использование бутадиена -1,3 и изопрена в качестве мономеров.
10. Производство синтетических жирных кислот (СЖК) и синтетических жирных спиртов (СЖС). Химические реакции и механизм окисления высших алканов кислородом. Сырье и особенности производства ВЖК и ВЖС.
11. Технологическая схема производства ВЖК. Принципиальная схема производства ВЖС. Условия вывода продуктов из зоны окисления. Применение ВЖК и ВЖС в промышленности. ПАВ на основе ВЖК и ВЖС.
12. Синтезы на основе алкенов. Производство этанола прямой гидратацией этилена в присутствии фосфорной кислоты. Влияние основных параметров на скорость реакции и равновесие.
13. Технологическая схема производства этанола прямой гидратацией этилена. Другие промышленные способы производства этанола, их сравнительная характеристика.

Практическое занятие 5. 2 часа. Производства на основе ацетилен и аренов

1. Производство и переработка ацетилен. Производство ацетилен из карбида кальция и из углеводородного сырья. Их сравнительная оценка.

2. Физико-химические основы и технологическая схема процесса окислительного пиролиза метана до ацетилена. Условия «заковки» продуктов реакции. Производство ацетилена электрокрекингом метана.
3. Ацетилен как химическое сырье. Производство ацетальдегида окислением ацетилена. Переработка ацетальдегида в уксусную кислоту.
4. Физико-химические основы и технологическая схема совместного производства уксусной кислоты и уксусного ангидрида окислением ацетальдегида. Особенности процесса.
5. Синтезы на основе аренов. Производство этилбензола алкилированием бензола. Физико-химические основы и принципиальная схема процесса.
6. Дегидрирование этилбензола до стирола. Физико-химические основы и технологическая схема дегидрирования. Условия подавления побочных процессов.
7. Производство капролактама. Сравнительная оценка существующих методов. Производство из бензола через циклогексанон. Механизм изомеризации циклогексаноноксима в капролактаме. Технологическая схема процесса изомеризации.
8. Производство фенола из бензола через изопропилбензол (кумольный метод). Физико-химические основы и принципиальные схемы процессов алкилирования бензола и окисления кумола.

Практическое занятие 6. 2 часа. Производство ВМС и ПМ.

(Производство пластических масс)

1. Полимерные материалы их классификация и особые свойства. Важнейшие классы ПМ: пластические массы, эластомеры и химические волокна.
2. ВМС как основа для получения ПМ. Основные свойства ВМС, определяющие возможность использования их для получения

ПМ. Примеры ВМС используемых в производствах ПМ.
Сырьевые источники ВМС.

3. Производства пластических масс. Соств ПМ и назначение отдельных компонентов. Полимеризационные и поликонденсационные ПМ.
4. Технические способы полимеризации и поликонденсации в производстве ПМ. Производства: полиэтилена ВД, полиэтилена НД, полистирола, поливинилхлорида.
5. Технологические схемы производства полиэтилена ВД и НД. Области использования полученных ПМ.
6. ПМ на основе фенол-формальдегидных смол. Механизмы образования наволачных и резольных полимеров, резиты. Конструкционные ПМ на основе ФФС.
7. Технологическая схема производства ФФС непрерывным методом.

**Практическое занятие 7. 2 часа. Производства ВМС и ПМ.(
Производство эластомеров и химических волокон)**

1. Классификация химических волокон, искусственные и синтетические ХВ. Требования к высокомолекулярным соединениям, используемым для получения ХВ. Структура химических волокон.
2. Технические методы формования ХВ. Формование из раствора и из расплава, примеры, оборудование.
3. Производство капронового волокна. Технологическая схема и основные стадии: полимеризация капролактама в присутствии соли АГ, гранулирование, прядение.
4. Производство лавсанового волокна. Технологическая схема и его основные стадии: переэтерификация диметилтерефталата этиленгликолем, поликонденсация ди(β -оксиэтил)-терефталата, прядение волокна из расплава. Химизм этих процессов.

5. Производство искусственных волокон (вискоза). Растворители целлюлозы и состав осадительной ванны. Технология прядения волокна из раствора.
6. Производство эластомеров или синтетических каучуков (СК). Особые свойства эластомеров, определяющие их эксплуатацию (высокая эластичность). Классификация каучуков. Особенности строения каучуков, состав каучуков.
7. Производство бутадиенстирольного каучука (СКС) методом эмульсионной полимеризации. Инициаторы и регуляторы степени полимеризации, принципы их действия. Технологическая схема получения СКС: получение латекса и его коагуляция. Природа коагулянтов. Строение СКС. Направления использования СКС.
8. Производство стереорегулярного изопренового каучука (СКИ-3) методом ионно-координационной полимеризации. Применяемые катализаторы. Технологическая схема производства СКИ-3: полимеризация, разложение катализаторного комплекса, крошкообразование. Строение СКИ-3 и его применение.

ЛАБОРАТОРНЫЕ РАБОТЫ (не предусмотрены)

5. СТРУКТУРА, СОДЕРЖАНИЕ, УЧЕБНО-МЕТОДИЧЕСКОЕ ОБЕСПЕЧЕНИЕ САМОСТОЯТЕЛЬНОЙ РАБОТЫ ОБУЧАЮЩИХСЯ (и Онлайн курса при наличии)

Рекомендации по самостоятельной работе студентов

Рекомендации по подготовке к лекционным и практическим занятиям

Успешное освоение дисциплины предполагает активное участие студентов на всех этапах ее освоения. Изучение дисциплины следует начинать с проработки содержания рабочей программы и методических указаний.

При изучении и проработке теоретического материала студентам необходимо:

- повторить законспектированный на лекционном занятии материал и дополнить его с учетом рекомендованной по данной теме литературы;
- перед очередной лекцией просмотреть конспект предыдущего занятия;
- при самостоятельном изучении темы сделать конспект, используя рекомендованные в РПУД литературные источники. В случае, если возникли затруднения, обратиться к преподавателю в часы консультаций или на практическом занятии.

Основной целью проведения практических занятий является систематизация и закрепление знаний по изучаемой теме, формирование умений самостоятельно работать с дополнительными источниками информации, аргументировано высказывать и отстаивать свою точку зрения.

При подготовке к практическим занятиям студентам необходимо:

- повторить теоретический материал по заданной теме;
- продумать формулировки вопросов, выносимых на обсуждение;
- использовать не только конспект лекций, но и дополнительные источники литературы, рекомендованные преподавателем.

При подготовке к текущему контролю использовать материалы РПУД (Приложение 2. Фонд оценочных средств).

При подготовке к промежуточной аттестации, использовать материалы РПУД (Приложение 2. Фонд оценочных средств).

План-график выполнения самостоятельной работы по дисциплине

№ п/п	Вид самостоятельной работы	Дата/сроки выполнения	Примерные нормы времени на выполнение	Форма контроля
	Задания для самостоятельной работы к темам 1-9.	Июнь 2022 года	8 часов	зачет
	Задания для самостоятельной работы к практическому занятию 1.	1 неделя семестра	2 часа	опрос
	Задания для самостоятельной работы к практическому занятию 1.	2 неделя семестра	2 часа	опрос
	Задания для самостоятельной работы к практическому занятию 2.	3 неделя семестра	2 часа	опрос
	Задания для самостоятельной работы к практическому занятию 1.	4 неделя семестра	2 часа	Опрос/контрольная работа
	Задания для самостоятельной работы к практическому занятию 1.	5 неделя семестра	2 часа	опрос

	занятию 1.			
	Задания для самостоятельной работы к практическому занятию 1.	6 неделя семестра	2 часа	опрос
	Задания для самостоятельной работы к практическому занятию 1.	7 неделя семестра	2 часа	опрос
	Задания для самостоятельной работы к практическому занятию 1.	8 неделя семестра	2 часа	опрос
	Задания для самостоятельной работы к практическому занятию 1.	9 неделя семестра	2 часа	Опрос/контрольная работа
	Задания для самостоятельной работы к практическому занятию 1.	10 неделя семестра	2 часа	опрос
	Задания для самостоятельной работы к практическому занятию 1.	11 неделя семестра	2 часа	опрос
	Задания для самостоятельной работы к практическому занятию 1.	12 неделя семестра	2 часа	опрос
	Задания для самостоятельной работы к практическому занятию 1.	13-15 недели семестра	12 часов	ИДЗ
	Задания для самостоятельной работы к практическому занятию 1.	16-17 недели семестра	14 часов	ИДЗ
	Итого		СР -58	

Задания для самостоятельной работы:

Методические рекомендации для подготовки к вопросам для практикума

Большая часть учебного материала должна быть проработана студентом самостоятельно, вне аудиторных занятий. Самостоятельная работа студентов является неотъемлемой составной частью процесса подготовки магистрантов.

Под самостоятельной работой студента понимается часть учебной планируемой работы, которая выполняется по заданию и при методическом руководстве преподавателя, без его непосредственного участия. Самостоятельная работа направлена на усвоение системы научных и профессиональных знаний, формирование умений и навыков, приобретение опыта самостоятельной творческой деятельности.

Самостоятельная работа студентов включает в себя подготовку к практическим работам, решение задач по каждой теме, подготовка к контрольным и зачету, решение индивидуального задания по теме «Хими-

ческие производства».

Для качественного выполнения практическому занятию каждый студент должен заранее подготовиться к очередной работе. Подготовка складывается из изучения вопросов, самостоятельного изучения материала, относящегося к занятию, подготовке ответов на вопросы.

По каждой теме практического занятия необходимо **подготовить ответы на вопросы, представленные в теме занятия**, подготовить формулы для решения задач, разобрать примеры решений, подобрать схемы производств, уметь их наглядно представить (презентация, рисунок, описание). При подготовке использовать материалы лекций и основной/дополнительной литературы. Оценки выставляются после ответа на занятии по *пятибальной шкале*.

Самостоятельная работа по темам 1-9 оценивается по выполнению итогового тестового задания (в системе Teams) *по пятибальной шкале*.

Задания для самостоятельной работы к темам 1-9:

Знать теоретические основы, механизмы, аппараты и принципы осуществления в химической технологии процессов органического и нефтехимического синтеза. Знать схемы получения веществ (по согласованию с преподавателем)

Задания для самостоятельной работы к практическому занятию 1. (примеры)

1. В результате процесса коксования гудрона за однократный пропуск получено, (% мас.): кокса – 15, газа – 5, бензина – 7, широкой дистиллятной фракции (коксового дистиллята) – 73 (в том числе 23 % тяжелого газойля). Определите коэффициент рециркуляции и выход продуктов на свежее сырье, если в качестве рециркулята перерабатывается 60 % тяжелого газойля.

2. Выход кокса за один проход сырья на установке замедленного коксования составляет 12 % мас. Определите выход кокса при работе установки с рециркуляцией тяжелого газойля, если выход последнего составляет 30 % мас.

3. При крекинге тяжелого газойля получено, % мас.: газа – 14, бензина – 58, крекинг-остатка – 28. Определите, на сколько процентов увеличивается производительность установки по свежему сырью и по конечным продуктам, если повысить глубину крекинга за один пропуск с 20 до 25 % бензина.

4. При термическом крекинге мазута с рециркуляцией образуется, % мас.: газа – 11,5, бензина – 30, крекинг-остатка – 58,5. Определите выход крекинг-флегмы, если выход бензина за один пропуск составляет 12,5 %.

5. Коэффициент рециркуляции н-пентана на установке изомеризации 0,81, выход газа – 3,2 %. Рассчитайте выход изопентана за однократный пропуск сырья.

6. В печь висбрекинга поступает 11,67 кг/с свежего сырья – гудрона и 2,36 кг/с рециркулирующего продукта. Выход котельного топлива за один пропуск составляет 66,5 %. Определите суммарный выход котельного топлива с учетом рециркуляции.

Задания для самостоятельной работы к практическому занятию 2. (примеры)

1. Определите тепловой эффект каталитического риформинга фракции 85-180⁰С, если средняя молекулярная масса продуктов – 75.

2. Определите тепловой эффект каталитического крекинга вакуумного газойля, если его глубина превращения составляет 50 %. Следует задаваться температурой в реакторе и решать уравнение теплового баланса, пока не будет фактического равенства $Q_{\text{прихода}} = Q_{\text{расхода}}$.

3. Определите тепловой эффект каталитического крекинга вакуумного газойля, если выход продуктов составляет, % мас.: газа – 15, бензина – 40, легкого газойля – 12, тяжелого газойля – 30, кокса – 3.

4. Определите тепловой эффект процесса замедленного коксования 1000 кг гудрона, если выход продуктов составляет, % мас.: газа – 6,2; бензина – 12,1; легкого газойля – 39,4; тяжелого газойля – 22,7; кокса – 19,6. Теплота сгорания ($\Delta H_{\text{сгор.}}$, ккал/кг) компонентов реакции: газа – 12668; бензина – 11260; легкого газойля – 10720; гудрона – 10400; тяжелого газойля – 10620; кокса – 8470.

Задания для самостоятельной работы к практическому занятию 3. (примеры)

1. На установку каталитического риформинга поступает 34750 кг/ч фракции 62-85⁰С ($204\rho = 0,716$) с молекулярной массой 98. Критические параметры для нее $T_{кр} = 522\text{К}$, $P_{кр} = 2,8\text{МПа}$. Объемная скорость подачи сырья $V_0 = 2\text{ч}^{-1}$. Температура в реакторном блоке 510⁰С, давление 3,0 МПа, кратность циркуляции водородсодержащего газа $k_{цвсг} = 850\text{ м}^3/\text{м}^3$ сырья, линейная скорость движения газосырьевой смеси 0,47 м/с. Определите диаметр и высоту третьего по ходу сырья реактора, если в нем находится 56 % от общего количества катализатора.

2. Определите объемную скорость подачи сырья в реактор гидроочистки дизельного топлива, если в реактор загружено 30 т катализатора с насыпной плотностью $\rho_{нас} = 500\text{кг}/\text{м}^3$. Производительность установки по сырью 1,2 млн т/г, плотность сырья 0,824. Число рабочих дней установки 345.

3. Определите диаметр верха пропановой колонны производительностью 34300 кг/ч. Флегмовое число 2,5, скорость движения паров в колонне 0,5 м/с, температура верха $t_v = 125^0\text{С}$, $p = 2,0\text{МПа}$, фактор сжимаемости 0,7.

4. Определите массовую и объемную скорость подачи сырья в реактор каталитического риформинга, если производительность установки по сырью 1500 т/сут, $\rho_c = 0,760$, $\rho_{кат} = 850\text{ кг}/\text{м}^3$. Загрузка реактора катализатором 70000 кг.

5. Определите необходимое количество катализатора для крекинга вакуумного газойля (1500 т/сут), если объемная скорость подачи сырья 2,5 ч⁻¹, плотность сырья $\rho_c = 0,855$, насыпная плотность катализатора $\rho_{кат} = 850\text{ кг}/\text{м}^3$.

6. В кипящем слое регенератора находится 250 т катализатора. Определите объем реакционной зоны аппарата, если плотность кипящего слоя 380 кг/м³.

7. Определите диаметр реактора каталитического крекинга, через который проходит 47160 м³/ч паров со скоростью 0,65 м/с.

Задания для самостоятельной работы к практическому занятию 4. (примеры)

1. Объясните, почему при крекинге н-додекана получается больше относительно низкомолекулярных продуктов, чем при крекинге н-гептана.

2. Покажите превращение додецилциклогексана в условиях гидрокрекинга.

3. Как превращается в условиях гидрокрекинга н-бу-тилциклогексан?

4. Объясните, почему на катализаторах с высокой кислотностью циклоалкановые кольца более устойчивы, чем на катализаторах с высокой гидрирующей активностью.

5. Превращение н-нонилбензола в условиях гидрокрекинга.

6. Покажите, как превращается н-бутилбензол на катализаторах с сильной гидрирующей функцией, с сильной кислотной функцией – в чем отличие?

Задания для самостоятельной работы к практическому занятию 5. (примеры)

1. Определить расходные коэффициенты в производстве метилхлорида (без учета циркуляции сырья), если производительность установки по реакционному газу 2600 кг/ч, а состав реакционных газов в массовых долях следующий: метилхлорид 12 %, метилхлорид 9 %, трихлорметан 3,5%, тетрахлорметан 0,5 %, метан 54 %, хлор-водород 21 %.

2. Производительность установки газофазного хлорирования метана составляет 18 700 кг реакционного газа в час. Массовая доля трихлорметана в газе составляет 4,1 %, выход трихлорметана в расчете на исходный хлор 19,3 %, мольное соотношение CH₄ :

С₁₂ равно 3,44 : 1. Определить число реакторов, если нагрузка по метану на один аппарат составляет 2300 кг/ч.

3. В реактор газофазного хлорирования поступает в час 1000 м³ метана. В результате хлорирования образуется следующее количество хлорпроизводных: метил-хлорид 530 кг/ч, метиленхлорид 580 кг/ч, трихлорметан 420 кг/ч. Определить объемный расход хлора, степень конверсии метана и мольное соотношение хлор : метан.
4. В реактор жидкофазного хлорирования парафина (средняя молекулярная масса 296) поступает в час 250 м³ электролитического хлора, объемная доля хлора в котором 98 %. Выход хлорпарафина 80 %. Определить число реакторов, если плотность реакционной массы равна 1120 кг/м³, время пребывания массы в реакторе 4 ч. Диаметр реактора 1800 мм, а высота реактора 3300 мм. Коэффициент заполнения 0,75.
5. Определить объемную скорость подачи метана в реактор газофазного хлорирования, если производительность установки с двумя работающими реакторами составляет 19700 кг реакционного газа в час. Массовая доля метилхлорида в газе 33,3 %, выход метилхлорида 43 % в расчете на исходный хлор, мольное соотношение CH₄ : Cl₂ равно 3,44 : 1. Объем реактора 2,84 м³.
6. Объемная скорость газов в реакционной камере газофазного хлоратора 280 ч⁻¹, суммарный объемный расход метана и хлора 560 м³/ч. Определить диаметр и высоту реактора, если соотношение H/D равно 2,5 : 1.
7. Определить расходные коэффициенты в производстве метилхлорида, если производительность установки составляет 710 кг метилхлорида в час, выход метилхлорида 90 % от теоретического. Массовые доли метана в техническом метане 94%, а хлора в электролитическом Cl₂ 99 %.

**Задания для самостоятельной работы к практическому занятию 6.
(примеры)**

1. Дифенилолпропан получают конденсацией фенола с ацетоном на установке производительностью 3750 кг дифенилолпропана в час. Сырьё поступает с мольным соотношением фенол : ацетон, равным 5:1. Определить объёмный расход сырьевой смеси на входе, если плотность её 1003 кг/м³, степень конверсии ацетона 50%, а селективность по дифенилолпропану 90% в расчёте на ацетон.

2. Производительность установки по н-бутанолу, получаемому альдольной конденсацией ацетальдегида, составляет 90 т/сут. Водород на гидрирование кротонового альдегида поступает в мольном соотношении к кротоновому альдегиду 12:1. Определить массовый расход ацетальдегида и объёмный расход водорода на входе. Селективность по кротоновому альдегиду 96,7% и по ацетальдегиду 85,8%.

3. Дифенилолпропан получают конденсацией фенола с ацетоном в реакторе, объём сульфокатионита в котором равен 35 м³. Жидкая сырьевая смесь поступает в реактор с объёмной скоростью 1 ч⁻¹ и массовым соотношением фенол : ацетон –16:1. Определить производительность реактора по дифенилолпропану. Степень конверсии ацетона 49,3%, селективность по дифенилолпропану 86,8% в расчёте на ацетон, плотность сырьевой смеси 1004 кг/м³.

4. Производительность установки гидрирования кротонового альдегида 3750 кг/ч н-бутанола. Гидрирование ведут в реакторе с числом труб 828, с внутренним диаметром 50 мм, длина 3 м. Трубы на 92% по объёму заполнены катализатором, производительность 1 м³ которого составляет 207 л н-бутанола (плотность 809 кг/м³) в час. Определить число реакторов для обеспечения заданной производительности.

**Задания для самостоятельной работы к практическому занятию 7.
(примеры)**

1. Дегидрирование этилбензола проводят в адиабатическом двухступенчатом реакторе производительностью 15 625 кг/ч стирола.

Во всех ступенях реактора объём катализатора одинаков, за счёт высоты его слоя 1,5 м). При объёмной скорости жидкого этилбензола $0,5 \text{ ч}^{-1}$ степень его конверсии за один проход – 60%. Определить внутренний диаметр реактора. Селективность по стиrolу 82,6% в расчёте на разложенный этилбензол. Плотность жидкого этилбензола 867 кг/м^3 .

2. В реактор поступает 6240 кг/ч n-изопропилбензольной смеси с мольным соотношением водяной пар : изопропилбензол 17,6:1, степень конверсии которого за один проход через катализатор 45%, селективность по α - метилстиролу 83%. Определить число реакторов, необходимых для обеспечения заданной производительности, если число труб в таком реакторе 26, длина трубы 3 м, внутренний диаметр 185 мм. Производительность 1 м^3 катализатора 97 кг/ч α -метилстирола.

3. Дивинилбензол получают из диэтилбензола в трубчатом изотермическом реакторе с числом труб 193 (диаметр трубы $89 \times 4,5 \text{ мм}$, длина ,5 м). Трубы заполнены катализатором, производительность которого по дивинилбензолу $110 \text{ кг}/(\text{м}^3 \cdot \text{ч})$.

Определить нагрузку реактора по водяному пару. Мольное соотношение водяного пара и диэтилбензола на входе 13,4:1, степень конверсии диэтилбензола за один проход через реактор 42,5%, селективность по дивинилбензолу 90%.

4. Производительность реактора 315 кг/ч стиrolа. Состоит из 92 труб диаметром 100 мм, длиной 3 м. Определить степень конверсии этилбензола за один проход. Объёмная скорость жидкого этилбензола $0,42 \text{ ч}^{-1}$, плотность 867 кг/м^3 , селективность по стиrolу 85%.

5. Производительность установки по 2-этилгексанолу, получаемому из пропилена, составляет 3800 кг/ч . Селективность по n-масляному альдегиду на стадиях альдольной конденсации и гидрирования 54%. Определить расход пропилена на входе в реакторы гидроформилирования, если степень его конверсии 84%, селективность

по масляным альдегидам 85,8%, массовая доля н-масляного альдегида в смеси 76%.

6. Производительность установки по 2-этилгексанолу, получаемому из пропилена, 6400 кг/ч. Стадия гидроформилирования идёт в четырёх колоннах высотой по 12 м. В них поступает жидкий пропилен (плотность 514 кг/м³) с объёмной скоростью 0,5 ч⁻¹ со степенью конверсии в масляные альдегиды (массовая доля изомера нормального строения 76,5%) 71%. Определить внутренний диаметр колонны, если селективность 2-этилгексанола по н-масляному альдегиду 54,6%.

**Задания для самостоятельной работы к практическому занятию 7-8.
(примеры)**

1. Сернокислотное алкилирование изобутана бутенами проводят в пятиступенчатом реакторе производительностью 15 000 кг алкилата в час. Сырьем является жидкая бутан-бутеновая фракция, массовая доля бутенов в которой равна 29 %, а плотность 605 кг/м³. В реактор подают серную кислоту из расчета 1 м³ на 1 м³ жидких углеводородов. Определить общий объёмный расход сырья на входе в реактор, если массовое соотношение жидкого циркулирующего изобутана (плотность 604 кг/м³) и бутенов равно 5,5:1.

2. Реактор для алкилирования бензола в присутствии хлорида алюминия имеет внутренний диаметр 2,4 м. Производительность 1 м³ реакционного объема достигает 130 кг этилбензола в час при выходе его 91 % в расчете на этилен. Определить объёмный расход этиленовой фракции, объёмная доля этилена в которой составляет 54 %. Штуцер для выхода жидкого алкилата расположен на высоте 8,4 м.

3. В каскадный реактор сернокислотного алкилирования изобутана поступает в час 23 700 кг жидкой бутан-бутеновой фракции, массовая доля бутенов в которой равна 29,5 %. Алкилирование осуществляют при мольном соотношении изобутан : бутены, равном 7:1. В этих условиях расход бутенов составляет 0,5 т на 1 т образующегося

алкилата. Определить долю изобутена (в процентах от циркулирующего), необходимого для снятия реакционной теплоты (77 кДж на 1 моль алкилата в расчете на изооктан), если теплота испарения изобутана составляет 331 кДж/кг.

4. В реактор алкилирования изобутана в час подают 36 м³ жидкой бутан-бутеновой фракции, в которой массовая доля бутенов равна 30 %, а плотность 605 кг/м³. Тепловой эффект реакции алкилирования изобутана бутенами равен 77 кДж на 1 моль бутенов, при чем на снятие выделяющейся теплоты расходуется 20 % циркуляционного изобутана. Определить массовое соотношение циркуляционного изобутана и жидкой бутан бутеновой фракции, если теплота испарения изобутан равна 330 кДж/кг.

5. Тепловой эффект реакции алкилирования бензола этиленом равен 106 кДж/моль. На снятие части (55 %) выделяемой теплоты расходуется 48 % бензола, подаваемого в реактор. Определить массовый расход бензола на установке производительностью 4,5 т этилбензола в час. Теплота испарения бензола равна 30,6 кДж/моль.

6. Рассчитать материальный баланс производства 300 кг этилендиамина из аммиака и 1,2-дихлорэтана в щелочной среде. Концентрация водного раствора аммиака 25 %. Избыток аммиака составляет 20:1 по сравнению со стехиометрически необходимым количеством для реакции с 1,2-дихлор-этаном. На 100 кг этилендиамина побочно образуется 3 кг этиленгликоля и 5 кг хлорида аммония. Остальные побочные реакции при расчете не учитывать.

Задания для самостоятельной работы к практическому занятию 9-14. (Пример)

Переработка нефти и нефтепродуктов

Вариант Б

Исходные данные.

Сырую нефть подвергают стабилизации, отделяя от нее попутный газ. Из попутного газа экстракцией водным раствором аммиака выделяют сероводород в виде его кислой соли. Стабилизированную нефть разгоняют на установке АВТ, получая в качестве продуктов прямой гонки бензин, реактивное топливо, дизельное топливо и широкую фракцию. Широкую фракцию подвергают каталитическому крекингу и получают крекинг-бензин, дизельное топливо и крекинг-газ. Бензин прямой гонки подвергают каталитическому риформингу (облагороживанию), получая бензин высоким октановым числом и газ риформинга.

Содержание задания.

1. Составить материально-поточный граф перемещающихся продуктов, отражающих переходы и превращения указанных в задании веществ.

2. Определить: 1) массы продуктов прямой гонки нефти; 2) массу раствора аммиака для извлечения сероводорода из попутного газа; 3) массы продуктов каталитического крекинга широкой фракции; 4) массу бутанов, содержащихся в газе риформинга; 5) массу облагороженного бензина; 6) низшую теплоту сгорания газа риформинга.

Таблица показателей для расчета

Показатель	Размерность	Вариант	Интервал значений показателя
Масса перерабатываемой нефти	т	А, Б	$6 \cdot 10^6 - 7 \cdot 10^6$
Выход попутного газа	дол. ед.	А, Б	0,10 – 0,13
Состав попутного газа:	об. долей	А, Б	
Азот			0,08 – 0,10
Сероводород			0,05 – 0,07
Метан			0,56 – 0,58
Этан			0,10 – 0,12
Пропан			0,08 – 0,10
Бутаны			0,03 – 0,05

Пентаны			0,02 – 0,05
Выход продуктов прямой гонки нефти:	дол. ед.	А, Б	
Бензин			0,22 – 0,25
Реактивное топливо			0,12 – 0,15
Дизельное топливо			0,20 – 0,24
Широкая фракция			0,30 – 0,34
Выход продуктов каталитического крекинга:	дол. ед.	А, Б	
Бензин			0,42 – 0,46
Дизельное топливо			0,25 – 0,30
Крекинг газ			0,10 – 0,12
Состав крекинг газа:	об. долей	А, Б	
Водород			0,09 – 0,10
Метан			0,25 – 0,27
Этан			0,10 – 0,12
Пропан			0,035 – 0,045
Этилен			0,22 – 0,25
Пропилен			0,15 – 0,18
Бутилен			0,075 – 0,110
Концентрация раствора аммиака	масс. дол.	Б	0,25 – 0,28
Выход продуктов риформинга	дол. ед.	Б	
Облагороженный бензин			0,70 – 0,75
Газ риформинга			0,12 – 0,14
Состав газа риформинга:	об. долей	Б	
Водород			0,080 – 0,085
Этан			0,050 – 0,055
Пропан			0,36 – 0,38
Бутаны			0,39 – 0,41
Этилен			0,090 – 0,095
Выход ароматизируемых фракций при разгонке бензина	дол. ед.	А	
Бензольной			0,28 – 0,35
Толуольной			0,35 – 0,40
Ксилольной			0,20 – 0,26
Выход ароматизированных фракций при	дол. ед.	А	0,88 – 0,92

риформинге			
Содержание в ароматизированных фракциях	масс. дол.	А	
Бензол			0,28 – 0,32
Толуол			0,40 – 0,45
ксилолы			0,40 – 0,45

При расчетах следует использовать приведенные ниже постоянные значения:

- число рабочих дней в году – 365;
- содержание кислорода в воздухе: 0,21 об. долей; 0,23 массовых;
- плотность аммиака – 0,77 кг/нм³;
- плотность метана – 0,72 кг/нм³;
- плотность воздуха – 1,29 кг/нм³;
- растворимость хлорида калия в щелоче:
 При 25⁰С – 0,125 массовых долей
 При 100⁰С – 0,215 массовых долей
- теоретический потенциал разряда ионов: хлора -1,33В;
 гидроксония - +0,84 В;
 калия - + 1,2 В
- теоретическое напряжение электролиза оксида алюминия – 1,7 В
- низшая теплота сгорания:
 водорода – 10785 кДж/нм³;
 метана – 35800 кДж/нм³;
 этана – 63770 кДж/нм³;
 пропана – 91280 кДж/нм³;
 бутанов – 118680 кДж/нм³;
 этилена – 59080 кДж/нм³;
 пропилена – 91964 кДж/нм³;
 бутиленов – 121428 кДж/нм³

Требования к представлению и оформлению результатов самостоятельной работы; критерии оценки выполнения самостоятельной работы находятся в

соответствии с Приказом № 12-13-850 от 12.05.2015 г. Об утверждении Положения о фондах оценочных средств образовательных программ высшего образования – программ бакалавриата, специалитета, магистратуры ДВФУ.

Подготовка к промежуточной аттестации осуществляется в следующем порядке: ознакомление с перечнем контрольных вопросов к зачету; повторение лекционного материала и конспектов; консультация с преподавателем по вопросам, в которых студент не смог разобраться самостоятельно.

Приступить к освоению дисциплины следует в самом начале учебного семестра. Рекомендуется изучить структуру и основные положения Рабочей программы учебной дисциплины (РПУД). Обратит внимание, что кроме аудиторной работы (лекции, практические занятия) планируется самостоятельная работа, результаты которой влияют на окончательную оценку по итогам освоения учебной дисциплины. Все аудиторные и самостоятельные задания необходимо выполнять и предоставлять на оценку в соответствии с планом-графиком.

6. КОНТРОЛЬ ДОСТИЖЕНИЯ ЦЕЛЕЙ КУРСА

№ п/п	Контролируемые разделы / темы дисциплины	Код и наименование индикатора достижения компетенции	Результаты обучения	Оценочные средства	
				текущий контроль	промежуточная аттестация
	Темы № 1-4, Сырье и продукты органического синтеза. Процессы галогенирования в оргсинтезе. Процессы гидролиза, гидратации, дегидратации, этерификации. Процессы гидролиза, гидратации, дегидратации, этерификации. Процессы алкилирования.	ПК-1.1. Составляет общий план исследования и детальные планы отдельных стадий	Знает основные виды планирования и правила составления планов	УО-1 Все вопросы по темам и задачи КР-1 КР-2 (тесты Teams)	Зачет Вопросы по всем темам (тесты Teams)
			Умеет составлять общий план исследования и детальные планы отдельных стадий		
			Владеет навыками составления общего плана исследования и детальных планов отдельных стадий		
		ПК-1.2. Выбирает экспериментальные и расчетно-теоретические методы решения поставленной задачи исходя из имеющихся материальных и временных ресурсов	Знает экспериментальные и расчетно-теоретические методы решения поставленной задачи исходя из имеющихся материальных и временных ресурсов		
			Умеет выбрать экспериментальные и расчетно-теоретические методы решения поставленной задачи исходя из имеющихся материальных и временных ресурсов		
			Владеет навыками экспериментальные и расчетно-теоретические методы решения поставленной задачи исходя из имеющихся материальных и временных ресурсов		
		ПК-5.1. Готовит материалы информационного и рекламного характера о научной, производственной и образовательной деятельности организации	Знает как готовить материалы информационного и рекламного характера о научной, производственной и образовательной деятельности организации		
			Умеет готовить материалы информационного и рекламного характера о научной, производственной и образовательной деятельности организации		
			Владеет навыками подготовки материалов информационного и рекламного характера о научной, производственной и образовательной		

			деятельности организации		
		ПК-5.2. Собирает информацию о проводимых конкурсах на финансирование научных исследований в выбранной области химии	Знает как собирать информацию о проводимых конкурсах на финансирование научных исследований в выбранной области химии		
			Умеет собирать информацию о проводимых конкурсах на финансирование научных исследований в выбранной области химии		
			Владет навыками сбора информации о проводимых конкурсах на финансирование научных исследований в выбранной области химии		
		ПК-5.3. Готовит вспомогательную документацию для участия в конкурсах (грантах) на финансирование научной деятельности в выбранной области химии	Знает вспомогательную документацию для участия в конкурсах (грантах) на финансирование научной деятельности в выбранной области химии		
			Умеет готовить вспомогательную документацию для участия в конкурсах (грантах) на финансирование научной деятельности в выбранной области химии		
			Владет навыками подготовки вспомогательной документации для участия в конкурсах (грантах) на финансирование научной деятельности в выбранной области химии		
		ПК-7.1. Проводит теоретические и практические занятия по профилю программы в рамках программ ВО (уровень бакалавриат), СПО и ДО	Знает профиль программы в рамках программ ВО (уровень бакалавриат), СПО и ДО		
			Умеет проводить теоретические и практические занятия по профилю программы в рамках программ ВО (уровень бакалавриат), СПО и ДО		
			Владет навыками проведения теоретических и практических занятия по профилю программы в рамках программ ВО (уровень бакалавриат), СПО и ДО		
		ПК-7.2. Организует и управляет проектной деятельностью обучающихся	Знает методы организации и управления проектной деятельностью обучающихся		
			Умеет организовывать и управляет проектной деятельностью обучающихся		

			Владеет навыками организации и управления проектной деятельностью обучающихся			
		ПК-7.3 Применяет в своей деятельности нормы профессиональной этики, обеспечивает конфиденциальность сведений о субъектах образовательных отношений, полученных в процессе профессиональной деятельности	Знает нормы профессиональной этики, обеспечивает конфиденциальность сведений о субъектах образовательных отношений, полученных в процессе профессиональной деятельности			
			Умеет применять в своей деятельности нормы профессиональной этики, обеспечивать конфиденциальность сведений о субъектах образовательных отношений, полученных в процессе профессиональной деятельности			
			Владеет навыками применения в своей деятельности норм профессиональной этики, обеспечения конфиденциальности сведений о субъектах образовательных отношений, полученных в процессе профессиональной деятельности			
	Темы № 5-8, Процессы сульфатирования и сульфирования. Процессы окисления. Процессы конденсации. Процессы гидрирования	ПК-8.1. Анализирует имеющиеся нормативные документы по системам стандартизации, разработки и производству химической продукции	Знает нормативные документы по системам стандартизации, разработки и производству химической продукции	УО-1 Все вопросы по темам и задачи КР-1 КР-2 (тесты Teams)	Зачет Вопросы по всем темам (тесты Teams)	
						Умеет анализировать имеющиеся нормативные документы по системам стандартизации, разработки и производству химической продукции
						Владеет анализом нормативных документов по системам стандартизации, разработки и производству химической продукции
		ПК-8.2. Планирует и осуществляет научную составляющую работ по разработке и внедрению нормативных документов по системам стандартизации,	Знает научную составляющую работ по разработке и внедрению нормативных документов по системам стандартизации, разработки и производству химической продукции			
			Умеет планировать научную составляющую работ по разработке и внедрению нормативных			

		разработки и производству химической продукции	документов по системам стандартизации, разработки и производству химической продукции		
			Владеет навыками осуществления научной составляющей работ по разработке и внедрению нормативных документов по системам стандартизации, разработки и производству химической продукции		

Типовые контрольные задания, методические материалы, определяющие процедуры оценивания знаний, умений и навыков и (или) опыта деятельности, а также критерии и показатели, необходимые для оценки знаний, умений, навыков и характеризующие результаты обучения, представлены в Приложении

8. СПИСОК УЧЕБНОЙ ЛИТЕРАТУРЫ И ИНФОРМАЦИОННО-МЕТОДИЧЕСКОЕ ОБЕСПЕЧЕНИЕ ДИСЦИПЛИНЫ

Основная литература

(электронные и печатные издания)

1. Красных Е.Л. Технология органического синтеза. Сырьевые процессы отрасли : учебное пособие / Красных Е.Л., Карасева С.Я., Леванова С.В.. — Самара : Самарский государственный технический университет, ЭБС АСВ, 2016. — 275 с. — ISBN 978-5-7964-1892-5.

<https://lib.dvfu.ru/lib/item?id=IPRbooks:IPRbooks-92227&theme=FEFU>

2. Дерюгина О.П. Теория химических процессов органического и нефтехимического синтеза : учебное пособие / Дерюгина О.П.. — Тюмень : Тюменский индустриальный университет, 2016. — 160 с. — ISBN 978-5-9961-1263-0.

<https://lib.dvfu.ru/lib/item?id=IPRbooks:IPRbooks-83734&theme=FEFU>

3. Кузнецова И.М. Общая химическая технология. Основные концепции проектирования химико-технологических систем. / И. М. Кузнецова, Х. Э. Харлампида, В. Г. Иванов -Санкт-Петербург: Лань.- 2014.-384 с.

<http://lib.dvfu.ru:8080/lib/item?id=chamo:725326&theme=FEFU>

4. Сафиулина А.Г. Теоретические методы исследования продуктов органического синтеза : учебное пособие / Сафиулина А.Г., Тагашева Р.Г. — Казань : Казанский национальный исследовательский технологический университет, 2018. — 88 с. — ISBN 978-5-7882-2406-0.

<https://lib.dvfu.ru/lib/item?id=IPRbooks:IPRbooks-95040&theme=FEFU>

Дополнительная литература

(печатные и электронные издания)

1. Лебедев Н.Н. / Химия и технология основного органического и нефтехимического синтеза // М.: Альянс.- 2013 -589с.

ЭК НБ ДВФУ:

<http://lib.dvfu.ru:8080/lib/item?id=chamo:692724&theme=FEFU>

2. Бухаров С.В. Химия и технология продуктов тонкого органического синтеза : учебное пособие / Бухаров С.В., Нугуманова Г.Н. — Казань : Казанский национальный исследовательский технологический университет, 2013. — 267 с. — ISBN 978-5-7882-1436-8.

<https://lib.dvfu.ru/lib/item?id=IPRbooks:IPRbooks-63548&theme=FEFU>

Перечень информационных технологий и программного обеспечения

Проведение лекций и практических занятий с использованием мультимедийной аппаратуры для демонстрации иллюстративного материала.

9.МЕТОДИЧЕСКИЕ УКАЗАНИЯ ПО ОСВОЕНИЮ ДИСЦИПЛИНЫ

Критерии оценки самостоятельной работы

Подготовка к практическим работам оценивается в ходе устного опроса по пятибалльной системе.

По теме для самостоятельного изучения студенты также могут опрашиваться устно на консультациях согласно графику.

Знания и подготовка оцениваются по пятибалльной системе:

Оценка «Отлично»

- А) Задание выполнено полностью.
- Б) Отчет/ответ составлен грамотно.
- В) Ответы на вопросы полные и грамотные.
- Г) Материал понят, осознан и усвоен.

Оценка «Хорошо»

- А), Б) - те же, что и при оценке «Отлично».
- В) Неточности в ответах на вопросы, которые исправляются после уточняющих вопросов.
- Г) Материал понят, осознан и усвоен.

Оценка «Удовлетворительно»

- А), Б - те же, что и при оценке «Отлично».
- В) Неточности в ответах на вопросы, которые не всегда исправляются после уточняющих вопросов.

Г) Материал понят, осознан, но усвоен не достаточно полно.

Оценка «Неудовлетворительно»

А) Программа не выполнена полностью.

Б) Устный отчет и ответы на вопросы не полные и не грамотные.

В) Материал не понят, не осознан и не усвоен.

Критерии оценки текущего и промежуточного контроля

Критерии оценивания аналогичны оценке самостоятельной работы

9. МАТЕРИАЛЬНО-ТЕХНИЧЕСКОЕ ОБЕСПЕЧЕНИЕ ДИСЦИПЛИНЫ

Учебные занятия по дисциплине могут проводиться в следующих помещениях, оснащенных соответствующим оборудованием и программным обеспечением, расположенных по адресу 690022, г. Владивосток, о.Русский, п. Аякс, 10:

Перечень материально-технического и программного обеспечения дисциплины приведен в таблице.

Наименование специальных помещений и помещений для самостоятельной работы ¹	Оснащенность специальных помещений и помещений для проведения учебных занятий, для самостоятельной работы	Перечень лицензионного программного обеспечения. Реквизиты подтверждающего документа
Учебные аудитории для проведения учебных занятий:		
690922, Приморский край, г. Владивосток, остров Русский, полуостров Саперный, поселок Аякс, 10, корпус L, ауд. L 609. Учебная аудитория для проведения занятий лекционного типа, групповых и индивидуальных консультаций, текущего контроля и промежуточной аттестации.	Мультимедийное оборудование: ЖК-панель 47", Full HD, LG M4716 CCBA - 1 шт. Парты и стулья	Microsoft Office - лицензия Standard Enrollment № 62820593. Дата окончания 2020-06-30.

X. ФОНДЫ ОЦЕНОЧНЫХ СРЕДСТВ

Фонды оценочных средств представлены в приложении.

(фонды оценочных средств включают в себя: перечень форм оценивания, применяемых на различных этапах формирования компетенций в ходе

¹ В соответствии с п.4.3. ФГОС

освоения дисциплины модуля, шкалу оценивания каждой формы, с описанием индикаторов достижения освоения дисциплины согласно заявленным компетенций, примеры заданий текущего и промежуточного контроля, заключение работодателя на ФОС (ОМ)



МИНИСТЕРСТВО НАУКИ И ВЫСШЕГО ОБРАЗОВАНИЯ РОССИЙСКОЙ ФЕДЕРАЦИИ
Федеральное государственное автономное образовательное учреждение высшего образования
«Дальневосточный федеральный университет»
(ДВФУ)

НАЗВАНИЕ ШКОЛЫ (ФИЛИАЛА)

ФОНД ОЦЕНОЧНЫХ СРЕДСТВ

по дисциплине «Общая технология органических веществ и основы
промышленной экологии»

Направление подготовки 04.04.01 «Химия»

Фундаментальная химия (совместно с ИХ ДВО РАН и ТИБОХ ДВО РАН)

Форма подготовки очная

Владивосток
2022

Перечень форм оценивания, применяемых на различных этапах формирования компетенций в ходе освоения дисциплины / модуля

№ п/п	Контролируемые разделы / темы дисциплины	Код и наименование индикатора достижения компетенции	Результаты обучения	Оценочные средства	
				текущий контроль	промежуточная аттестация
	Темы № 1-4, Сырье и продукты органического синтеза. Процессы галогенирования в оргсинтезе. Процессы гидролиза, гидратации, дегидратации, этерификации. Процессы гидролиза, гидратации, дегидратации, этерификации. Процессы алкилирования.	ПК-1.1. Составляет общий план исследования и детальные планы отдельных стадий	Знает основные виды планирования и правила составления планов	УО-1 Все вопросы по темам и задачи КР-1 КР-2 (тесты Teams)	Зачет Вопросы по всем темам (тесты Teams)
			Умеет составлять общий план исследования и детальные планы отдельных стадий		
			Владеет навыками составления общего плана исследования и детальных планов отдельных стадий		
		ПК-1.2. Выбирает экспериментальные и расчетно-теоретические методы решения поставленной задачи исходя из имеющихся материальных и временных ресурсов	Знает экспериментальные и расчетно-теоретические методы решения поставленной задачи исходя из имеющихся материальных и временных ресурсов		
			Умеет выбрать экспериментальные и расчетно-теоретические методы решения поставленной задачи исходя из имеющихся материальных и временных ресурсов		
			Владеет навыками экспериментальные и расчетно-теоретические методы решения поставленной задачи исходя из имеющихся материальных и временных ресурсов		
		ПК-5.1. Готовит материалы информационного и рекламного характера о научной, производственной и образовательной деятельности организации	Знает как готовить материалы информационного и рекламного характера о научной, производственной и образовательной деятельности организации		
			Умеет готовить материалы информационного и рекламного характера о научной, производственной и образовательной деятельности организации		
			Владеет навыками подготовки материалов информационного и рекламного характера о научной, производственной и образовательной		

			деятельности организации		
		ПК-5.2. Собирает информацию о проводимых конкурсах на финансирование научных исследований в выбранной области химии	Знает как собирать информацию о проводимых конкурсах на финансирование научных исследований в выбранной области химии		
			Умеет собирать информацию о проводимых конкурсах на финансирование научных исследований в выбранной области химии		
			Владеет навыками сбора информации о проводимых конкурсах на финансирование научных исследований в выбранной области химии		
		ПК-5.3. Готовит вспомогательную документацию для участия в конкурсах (грантах) на финансирование научной деятельности в выбранной области химии	Знает вспомогательную документацию для участия в конкурсах (грантах) на финансирование научной деятельности в выбранной области химии		
			Умеет готовить вспомогательную документацию для участия в конкурсах (грантах) на финансирование научной деятельности в выбранной области химии		
			Владеет навыками подготовки вспомогательной документации для участия в конкурсах (грантах) на финансирование научной деятельности в выбранной области химии		
		ПК-7.1. Проводит теоретические и практические занятия по профилю программы в рамках программ ВО (уровень бакалавриат), СПО и ДО	Знает профиль программы в рамках программ ВО (уровень бакалавриат), СПО и ДО		
			Умеет проводить теоретические и практические занятия по профилю программы в рамках программ ВО (уровень бакалавриат), СПО и ДО		
			Владеет навыками проведения теоретических и практических занятия по профилю программы в рамках программ ВО (уровень бакалавриат), СПО и ДО		
		ПК-7.2. Организует и управляет проектной деятельностью обучающихся	Знает методы организации и управления проектной деятельностью обучающихся		
			Умеет организовывать и управляет проектной деятельностью обучающихся		

			Владеет навыками организации и управления проектной деятельностью обучающихся			
		ПК-7.3 Применяет в своей деятельности нормы профессиональной этики, обеспечивает конфиденциальность сведений о субъектах образовательных отношений, полученных в процессе профессиональной деятельности	Знает нормы профессиональной этики, обеспечивает конфиденциальность сведений о субъектах образовательных отношений, полученных в процессе профессиональной деятельности			
			Умеет применять в своей деятельности нормы профессиональной этики, обеспечивать конфиденциальность сведений о субъектах образовательных отношений, полученных в процессе профессиональной деятельности			
			Владеет навыками применения в своей деятельности норм профессиональной этики, обеспечения конфиденциальности сведений о субъектах образовательных отношений, полученных в процессе профессиональной деятельности			
	Темы № 5-8, Процессы сульфатирования и сульфирования. Процессы окисления. Процессы конденсации. Процессы гидрирования	ПК-8.1. Анализирует имеющиеся нормативные документы по системам стандартизации, разработки и производству химической продукции	Знает нормативные документы по системам стандартизации, разработки и производству химической продукции	УО-1 Все вопросы по темам и задачи КР-1 КР-2 (тесты Teams)	Зачет Вопросы по всем темам (тесты Teams)	
						Умеет анализировать имеющиеся нормативные документы по системам стандартизации, разработки и производству химической продукции
						Владеет анализом нормативных документов по системам стандартизации, разработки и производству химической продукции
		ПК-8.2. Планирует и осуществляет научную составляющую работ по разработке и внедрению нормативных документов по системам стандартизации,	Знает научную составляющую работ по разработке и внедрению нормативных документов по системам стандартизации, разработки и производству химической продукции			
			Умеет планировать научную составляющую работ по разработке и внедрению нормативных			

		разработки и производству химической продукции	документов по системам стандартизации, разработки и производству химической продукции		
			Владеет навыками осуществления научной составляющей работ по разработке и внедрению нормативных документов по системам стандартизации, разработки и производству химической продукции		

Оценочные средства для промежуточной аттестации

Код и наименование индикатора достижения компетенции	Результаты обучения	Шкала оценивания промежуточной аттестации			
		Неудовлетворительн о	Удовлетворительн о	Хорошо	Отлично
ПК-1.1. Составляет общий план исследования и детальные планы отдельных стадий	Знает основные виды планирования и правила составления планов	Не знает основные виды планирования и правила составления планов	Знает основные виды планирования	Знает основные виды планирования и некоторые правила составления планов	Знает основные виды планирования и правила составления планов
	Умеет составлять общий план исследования и детальные планы отдельных стадий	Не умеет составлять общий план исследования и детальные планы отдельных стадий	Умеет составлять общий план исследования	Не полностью умеет составлять общий план исследования и детальные планы отдельных стадий	Умеет составлять общий план исследования и детальные планы отдельных стадий
	Владеет навыками составления общего плана исследования и детальных планов отдельных стадий	Не владеет навыками составления общего плана исследования и детальных планов отдельных стадий	Владеет навыками составления общего плана исследования	Владеет навыками составления детальных планов отдельных стадий	Владеет навыками составления общего плана исследования и детальных планов отдельных стадий
ПК-1.2. Выбирает экспериментальные и расчетно-теоретические методы решения поставленной задачи исходя из имеющихся материальных и	Знает экспериментальные и расчетно-теоретические методы решения поставленной задачи исходя из имеющихся материальных и временных ресурсов	Не знает экспериментальные и расчетно-теоретические методы решения поставленной задачи исходя из имеющихся материальных и	Знает экспериментальные методы решения поставленной задачи исходя из имеющихся материальных и временных ресурсов	Знает теоретические методы решения поставленной задачи исходя из имеющихся материальных и временных ресурсов	Знает экспериментальные и расчетно-теоретические методы решения поставленной задачи исходя из имеющихся

временных ресурсов		временных ресурсов			материальных и временных ресурсов
	Умеет выбрать экспериментальные и расчетно-теоретические методы решения поставленной задачи исходя из имеющихся материальных и временных ресурсов	Не умеет выбрать экспериментальные и расчетно-теоретические методы решения поставленной задачи исходя из имеющихся материальных и временных ресурсов	Умеет выбрать экспериментальные методы решения поставленной задачи исходя из имеющихся материальных и временных ресурсов	Не полностью умеет выбрать экспериментальные и расчетно-теоретические методы решения поставленной задачи исходя из имеющихся материальных и временных ресурсов	Умеет выбрать экспериментальные и расчетно-теоретические методы решения поставленной задачи исходя из имеющихся материальных и временных ресурсов
	Владеет навыками экспериментальные и расчетно-теоретические методы решения поставленной задачи исходя из имеющихся материальных и временных ресурсов	Не владеет навыками экспериментальные и расчетно-теоретические методы решения поставленной задачи исходя из имеющихся материальных и временных ресурсов	Владеет навыками экспериментальных методов решения поставленной задачи исходя из имеющихся материальных и временных ресурсов	Не полностью владеет навыками экспериментальные и расчетно-теоретические методы решения поставленной задачи исходя из имеющихся материальных и временных ресурсов	Владеет навыками экспериментальные и расчетно-теоретические методы решения поставленной задачи исходя из имеющихся материальных и временных ресурсов
ПК-5.1. Готовит материалы информационного и рекламного характера о научной, производственной и образовательной деятельности организации	Знает как готовить материалы информационного и рекламного характера о научной, производственной и образовательной деятельности организации	Не знает как готовить материалы информационного и рекламного характера о научной, производственной и образовательной деятельности организации	Знает приблизительно как готовить материалы информационного и рекламного характера о научной, производственной и образовательной деятельности организации	Частично знает как готовить материалы информационного и рекламного характера о научной, производственной и образовательной деятельности организации	Знает как готовить материалы информационного и рекламного характера о научной, производственной и образовательной деятельности организации
	Умеет готовить материалы информационного и рекламного характера о научной,	Не умеет готовить материалы информационного и	Не достаточно хорошо умеет готовить материалы	Частично умеет готовить материалы информационного и	Умеет готовить материалы информационного и

	финансирование научной деятельности в выбранной области химии	документации для участия в конкурсах (грантах) на финансирование научной деятельности в выбранной области химии	документации для участия в конкурсах (грантах) на финансирование научной деятельности в выбранной области химии	документации для участия в конкурсах (грантах) на финансирование научной деятельности в выбранной области химии	документации для участия в конкурсах (грантах) на финансирование научной деятельности в выбранной области химии
ПК-7.1. Проводит теоретические и практические занятия по профилю программы в рамках программ ВО (уровень бакалавриат), СПО и ДО	Знает профиль программы в рамках программ ВО (уровень бакалавриат), СПО и ДО	Не знает профиль программы в рамках программ ВО (уровень бакалавриат), СПО и ДО	Удовлетворительно знает профиль программы в рамках программ ВО (уровень бакалавриат), СПО и ДО	В основном знает профиль программы в рамках программ ВО (уровень бакалавриат), СПО и ДО	Хорошо знает профиль программы в рамках программ ВО (уровень бакалавриат), СПО и ДО
	Умеет проводить теоретические и практические занятия по профилю программы в рамках программ ВО (уровень бакалавриат), СПО и ДО	Не умеет проводить теоретические и практические занятия по профилю программы в рамках программ ВО (уровень бакалавриат), СПО и ДО	Умеет проводить практические занятия по профилю программы в рамках программ ВО (уровень бакалавриат), СПО и ДО	Умеет проводить некоторые теоретические и практические занятия по профилю программы в рамках программ ВО (уровень бакалавриат), СПО и ДО	Умеет проводить теоретические и практические занятия по профилю программы в рамках программ ВО (уровень бакалавриат), СПО и ДО
	Владеет навыками проведения теоретических и практических занятия по профилю программы в рамках программ ВО (уровень бакалавриат), СПО и ДО	Не владеет навыками проведения теоретических и практических занятия по профилю программы в рамках программ ВО (уровень бакалавриат), СПО и ДО	Удовлетворительно владеет навыками проведения теоретических и практических занятия по профилю программы в рамках программ ВО (уровень бакалавриат), СПО и ДО	Владеет некоторыми навыками проведения теоретических и практических занятия по профилю программы в рамках программ ВО (уровень бакалавриат), СПО и ДО	Владеет всеми навыками проведения теоретических и практических занятия по профилю программы в рамках программ ВО (уровень бакалавриат), СПО и ДО
ПК-7.2. Организует и	Знает методы организации и	Не знает методы	Удовлетворительно	Хорошо знает методы	Знает все методы

управляет проектной деятельностью обучающихся	управления проектной деятельностью обучающихся	организации и управления проектной деятельностью обучающихся	знает методы организации и управления проектной деятельностью обучающихся	организации и управления проектной деятельностью обучающихся	организации и управления проектной деятельностью обучающихся
	Умеет организовывать и управляет проектной деятельностью обучающихся	Не умеет организовывать и управляет проектной деятельностью обучающихся	Удовлетворительно умеет организовывать проектную деятельность обучающихся	Умеет организовывать проектную деятельность обучающихся	Умеет организовывать и управляет проектной деятельностью обучающихся
	Владеет навыками организации и управления проектной деятельностью обучающихся	Не владеет навыками организации и управления проектной деятельностью обучающихся	Слабо владеет навыками организации и управления проектной деятельностью обучающихся	Владеет некоторыми навыками организации и управления проектной деятельностью обучающихся	Владеет всеми навыками организации и управления проектной деятельностью обучающихся
ПК-7.3 Применяет в своей деятельности нормы профессиональной этики, обеспечивает конфиденциальность сведений о субъектах образовательных отношений, полученных в процессе профессиональной деятельности	Знает нормы профессиональной этики, обеспечивает конфиденциальность сведений о субъектах образовательных отношений, полученных в процессе профессиональной деятельности	Не знает нормы профессиональной этики, обеспечивает конфиденциальность сведений о субъектах образовательных отношений, полученных в процессе профессиональной деятельности	Удовлетворительно знает нормы профессиональной этики, обеспечивает конфиденциальность сведений о субъектах образовательных отношений, полученных в процессе профессиональной деятельности	Хорошо знает основные нормы профессиональной этики, обеспечивает конфиденциальность сведений о субъектах образовательных отношений, полученных в процессе профессиональной деятельности	Знает нормы профессиональной этики, обеспечивает конфиденциальность сведений о субъектах образовательных отношений, полученных в процессе профессиональной деятельности
	Умеет применять в своей деятельности нормы профессиональной этики,	Не умеет применять в своей деятельности нормы	Слабо умеет применять в своей деятельности нормы	Хорошо умеет применять в своей деятельности нормы	Отлично умеет применять в своей деятельности нормы

	обеспечивать конфиденциальность сведений о субъектах образовательных отношений, полученных в процессе профессиональной деятельности	профессиональной этики, обеспечивать конфиденциальность сведений о субъектах образовательных отношений, полученных в процессе профессиональной деятельности	профессиональной этики, обеспечивать конфиденциальность сведений о субъектах образовательных отношений, полученных в процессе профессиональной деятельности	профессиональной этики, обеспечивать конфиденциальность сведений о субъектах образовательных отношений, полученных в процессе профессиональной деятельности	профессиональной этики, обеспечивать конфиденциальность сведений о субъектах образовательных отношений, полученных в процессе профессиональной деятельности
	Владеет навыками применения в своей деятельности норм профессиональной этики, обеспечения конфиденциальности сведений о субъектах образовательных отношений, полученных в процессе профессиональной деятельности	Не владеет навыками применения в своей деятельности норм профессиональной этики, обеспечения конфиденциальности сведений о субъектах образовательных отношений, полученных в процессе профессиональной деятельности	Владеет некоторыми навыками применения в своей деятельности норм профессиональной этики, обеспечения конфиденциальности сведений о субъектах образовательных отношений, полученных в процессе профессиональной деятельности	Владеет основными навыками применения в своей деятельности норм профессиональной этики, обеспечения конфиденциальности сведений о субъектах образовательных отношений, полученных в процессе профессиональной деятельности	Владеет навыками применения в своей деятельности норм профессиональной этики, обеспечения конфиденциальности сведений о субъектах образовательных отношений, полученных в процессе профессиональной деятельности
ПК-8.1. Анализирует имеющиеся нормативные документы по системам стандартизации, разработки и производству химической продукции	Знает нормативные документы по системам стандартизации, разработки и производству химической продукции	Не знает нормативные документы по системам стандартизации, разработки и производству химической продукции	Удовлетворительно знает нормативные документы по системам стандартизации, разработки и производству химической продукции	Хорошо знает нормативные документы по системам стандартизации, разработки и производству химической продукции	Отлично знает нормативные документы по системам стандартизации, разработки и производству химической продукции
	Умеет анализировать имеющиеся нормативные документы по	Не умеет анализировать имеющиеся нормативные	Удовлетворительно умеет анализировать	Хорошо умеет анализировать	Отлично умеет анализировать

	документов по системам стандартизации, разработки и производству химической продукции	внедрению нормативных документов по системам стандартизации, разработки и производству химической продукции	составляющую работ по разработке и внедрению нормативных документов по системам стандартизации, разработки и производству химической продукции	по разработке и внедрению нормативных документов по системам стандартизации, разработки и производству химической продукции	по разработке и внедрению нормативных документов по системам стандартизации, разработки и производству химической продукции
	Владеет навыками осуществления научной составляющей работ по разработке и внедрению нормативных документов по системам стандартизации, разработки и производству химической продукции	Не владеет навыками осуществления научной составляющей работ по разработке и внедрению нормативных документов по системам стандартизации, разработки и производству химической продукции	Владеет отдельными навыками осуществления научной составляющей работ по разработке и внедрению нормативных документов по системам стандартизации, разработки и производству химической продукции	Владеет основными навыками осуществления научной составляющей работ по разработке и внедрению нормативных документов по системам стандартизации, разработки и производству химической продукции	Владеет всеми навыками осуществления научной составляющей работ по разработке и внедрению нормативных документов по системам стандартизации, разработки и производству химической продукции

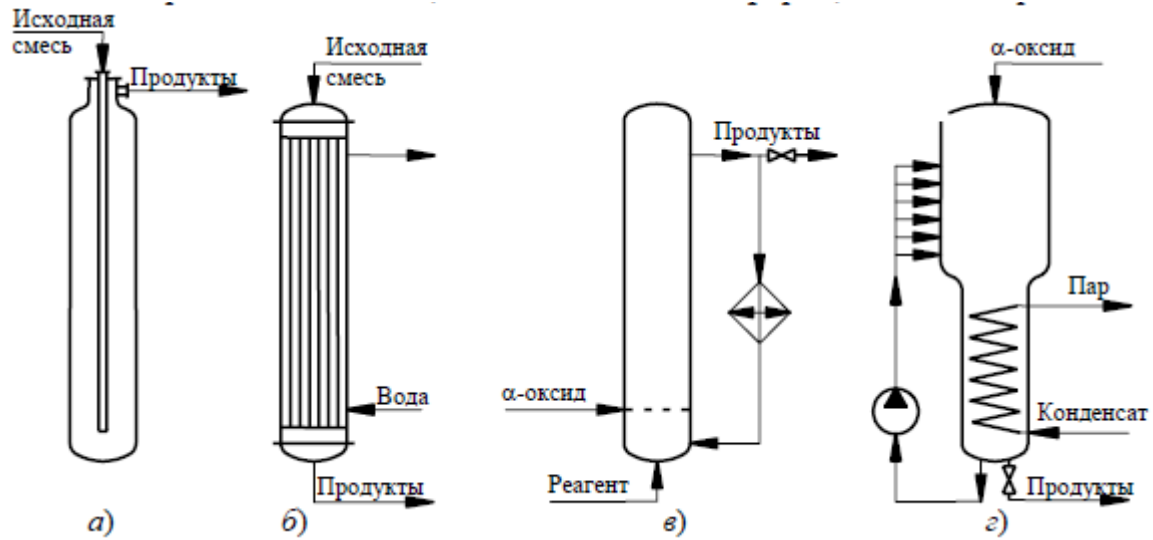
Вопросы к зачету:

1. Сырье органического синтеза. Методы совершенствования технологий органического синтеза
2. Продукты оргсинтеза, масштаб производства и области применения.
3. Процессы галогенирования в оргсинтезе.

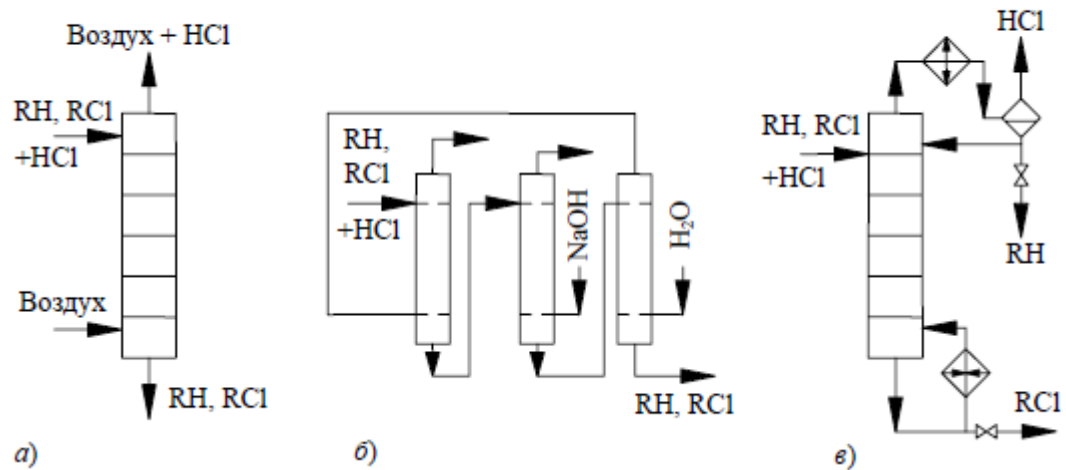
4. Механизмы реакций хлорирования. Технологии жидкофазного и газофазного хлорирования
5. Получение трихлорэтана, аллилхлорида, фреонов, переработка хлорорганических отходов.
6. Процессы гидролиза, гидратации, дегидратации, этерификации.
7. Механизмы и закономерности реакций гидролиза, гидратации, дегидратации, этерификации. Технологии гидролиза, гидратации, дегидратации, этерификации .
8. Производство хлоролефинов и α -оксидов. производство глицерина и этилацетата
9. Процессы алкилирования
10. Теоретические основы алкилирования по атому углерода, O-, S-, N- алкилирование.
11. Производство этилбензола. Синтезы на основе α -оксидов и алюмоорганических соединений.
12. Процессы сульфатирования и сульфирования
13. Химия и теоретические основы процессов. Технология.
14. Производство ПАВ и моющих средств.
15. Процессы окисления
16. Теоретические основы и механизмы процессов. Радикально-цепное, гетерогенно-каталитическое окисление, металлокомплексный катализ.
17. Окисление углеводов в гидропероксиды. Окисление парафинов. Получение акрилонитрила. Халкон-процесс (пропиленоксид и стирол).
18. Процессы конденсации
19. Теоретические основы процессов конденсации. Дифенилолпропан.
20. Хлорметилирование, карбоксилирование, реакция Принса. Получение изопрена.
21. Процессы гидрирования и дегидрирования.

Примеры тестовых заданий (40 вопросов в системе Forms):

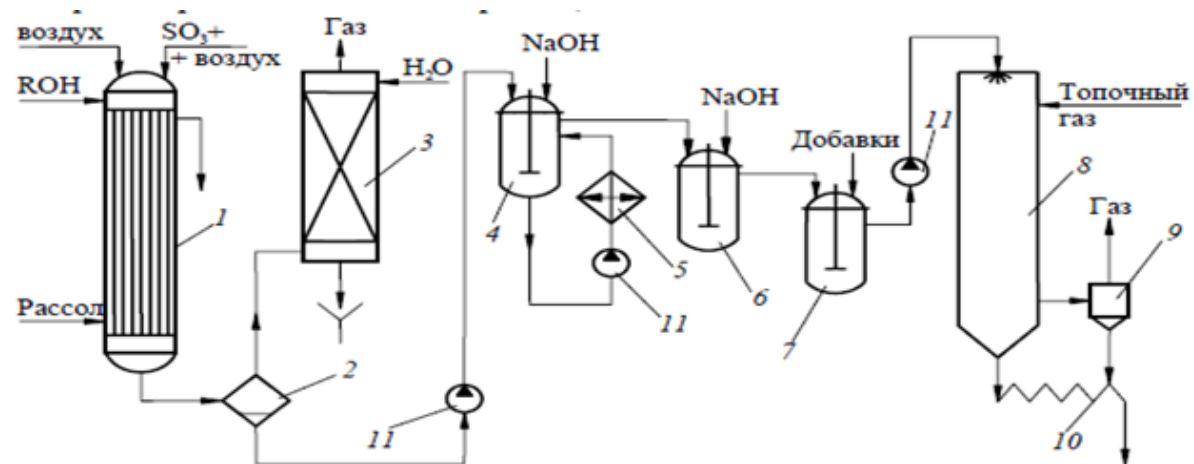
1. Какой из аппаратов обеспечивает максимальную поверхность контакта:



2. На каком рисунке изображена сухая нейтрализация? О каких производствах идет речь?



3. Какое производство представлено на рисунке? Тип реактора 1?



4. Механизм хлорирования парафинов
- а) ионно-каталитический
 - б) радикально-цепной
 - в) термический
5. Инициаторы радикальных процессов хлорирования
- а) порпофор
 - Б) перекись бензоила
 - В) кислород

Критерии оценки на зачете: «зачтено» ставится при наборе более 65 % от общего числа баллов.

Задачи контрольной работы (примеры):

1. Дегидрирование этилбензола проводят в адиабатическом двухступенчатом реакторе производительностью 15 625 кг/ч стирола. Во всех ступенях реактора объём катализатора одинаков, за счёт высоты его слоя 1,5 м). При объёмной скорости жидкого этилбензола $0,5 \text{ ч}^{-1}$ степень его конверсии за один проход – 60%. Определить внутренний диаметр реактора. Селективность по стиrolу 82,6% в расчёте на разложенный этилбензол. Плотность жидкого этилбензола 867 кг/м^3 .
2. Определите тепловой эффект каталитического риформинга фракции 85-180⁰С, если средняя молекулярная масса продуктов – 75.

Знания контрольной работы оцениваются по пятибалльной системе:

Оценка «Отлично»

- А) Задание выполнено полностью.
- Б) Отчет/ответ составлен грамотно.
- В) Ответы на вопросы полные и грамотные.

Г) Материал понят, осознан и усвоен.

Оценка «Хорошо»

А), Б) - те же, что и при оценке «Отлично».

В) Неточности в ответах на вопросы, которые исправляются после уточняющих вопросов.

Г) Материал понят, осознан и усвоен.

Оценка «Удовлетворительно»

А), Б - те же, что и при оценке «Отлично».

В) Неточности в ответах на вопросы, которые не всегда исправляются после уточняющих вопросов.

Г) Материал понят, осознан, но усвоен не достаточно полно.

Оценка «Неудовлетворительно»

А) Программа не выполнена полностью.

Б) Устный отчет и ответы на вопросы не полные и не грамотные.

В) Материал не понят, не осознан и не усвоен.

Устный опрос проводится на каждом практическом занятии по плану практического занятия, оценивается по пятибальной шкале, по критериям аналогичным контрольной работе.

Заключение работодателя на ФОС (ОМ)