



МИНИСТЕРСТВО НАУКИ И ВЫСШЕГО ОБРАЗОВАНИЯ РОССИЙСКОЙ ФЕДЕРАЦИИ  
Федеральное государственное автономное образовательное учреждение высшего образования

**«Дальневосточный федеральный университет»  
(ДФУ)**

**Институт наукоемких технологий и передовых материалов (Школа)**

СОГЛАСОВАНО  
Руководитель ОП

  
(подпись)

А.А. Саранин  
(ФИО)



УТВЕРЖДАЮ

Заведующий кафедрой Физики  
низкоразмерных структур  
А.А. Саранин  
(подпись) (ФИО.)

14 января 2021 г.

**РАБОЧАЯ ПРОГРАММА ДИСЦИПЛИНЫ**

Электронные измерения в нанотехнологиях и нанoeлектронике

**Направление подготовки 11.04.04 Электроника и нанoeлектроника**  
магистерская программа

«Электроника и нанoeлектроника (совместно с ИАПУ ДВО РАН)»

**Форма подготовки очная**

курс   1   семестр   2  

лекции        час.

практические занятия        час.

лабораторные работы   36   час.

в том числе с использованием МАО лек.        / пр.        / лаб.        час.

в том числе в электронной форме лек.        / пр.        / лаб.        час.

всего часов аудиторной нагрузки   36   час.

в том числе с использованием МАО        час.

в том числе контролируемая самостоятельная работа        час.

в том числе в электронной форме        час.

самостоятельная работа   36   час.

в том числе на подготовку к экзамену   36   час.

курсовой проект   2   семестр

зачет – не предусмотрено учебным планом

экзамен   2   семестр

Рабочая программа составлена в соответствии с требованиями Федерального государственного образовательного стандарта по направлению подготовки 11.04.04 Электроника и нанoeлектроника, утвержденного приказом Министерства образования и науки Российской Федерации от 22 сентября 2017 г. № 959.

Рабочая программа обсуждена на заседании кафедры физики низкоразмерных структур, протокол № 5 от «14» января 2021 г.

Заведующий кафедрой: д.ф.-м.н., член-корр., профессор Саранин А.А.

Составитель: к.ф.-м.н., доцент Титов П.Л.

Владивосток  
2021

**Оборотная сторона титульного листа РПД**

**I. Рабочая программа пересмотрена на заседании кафедры:**

Протокол от «\_\_\_\_\_» \_\_\_\_\_ 20\_\_ г. № \_\_\_\_\_

Директор департамента: \_\_\_\_\_  
(подпись) (И.О. Фамилия)

**II. Рабочая программа пересмотрена на заседании кафедры:**

Протокол от «\_\_\_\_\_» \_\_\_\_\_ 20\_\_ г. № \_\_\_\_\_

Директор департамента: \_\_\_\_\_  
(подпись) (И.О. Фамилия)

## **Аннотация дисциплины «Электронные измерения в нанотехнологиях и нанoeлектронике»**

Учебная дисциплина «Электронные измерения в нанотехнологиях и нанoeлектронике» предназначена для магистрантов 1 курса магистратуры 11.04.04 Электроника и нанoeлектроника, магистерской программы «Электроника и нанoeлектроника (совместно с ИАПУ ДВО РАН)».

Дисциплина «Электронные измерения в нанотехнологиях и нанoeлектронике» входит в часть формируемую участниками образовательных отношений цикла дисциплин образовательной программы, является дисциплиной по выбору (Б1.В.ДВ.04.01), реализуется на 1 курсе во 2 семестре, завершается экзаменом. Общая трудоемкость освоения дисциплины составляет 3 З.Е. (108 часов). Учебным планом предусмотрены лабораторные занятия (36 час.), самостоятельная работа студента (72 час., в том числе 36 час. на подготовку к экзамену), курсовое проектирование.

Язык реализации – русский.

**Цель** изучения дисциплины - знакомство с методами измерения малых и сверхмалых электрических величин, таких как напряжение, ток, сопротивление, емкость, индуктивность, на постоянном и переменном токе для различных полупроводниковых компонентов; изучение методов измерения динамических характеристик полупроводниковых приборов и материалов в различных диапазонах частот; знакомство с современными измерительными приборами, предназначенными для решения данных задач; изучение простейших схемотехнических решений, предназначенных для генерации, усиления и преобразования электрических сигналов.

### **Задачи:**

- знакомство с аналоговыми измерительными приборами для измерения электрических величин;
- знакомство с цифровыми измерительными приборами для измерения электрических величин;

- изучение способов измерения основных электрических величин на постоянном токе;

В результате изучения данной дисциплины у обучающихся формируются следующие профессиональные компетенции:

Тип задач	Код и наименование профессиональной компетенции (результат освоения)	Код и наименование индикатора достижения компетенции
Научно-исследовательский	ПК-2 Способен разрабатывать эффективные алгоритмы решения сформулированных задач с использованием современных языков программирования и обеспечивать их программную реализацию	ПК-2.1 демонстрирует знание методов разработки эффективных алгоритмов решения научно-исследовательских задач
		ПК-2.2 использует алгоритмы решения исследовательских задач с помощью современных языков программирования
		ПК-2.3 подсоединяет различные периферийные устройства и осуществляет работу с ними
Производственно-технологический	ПК-11 Способен разрабатывать архитектуры и технологии производства функциональных материалов электроники с топологическими размерами элементов, не превышающими 100 нм	ПК-11.1 разрабатывает архитектуры и технологии производства функциональных материалов электроники с заданными топологическими размерами
		ПК-11.2 применяет законы кристаллографии, точечные и трансляционные элементы симметрии, правила сложения элементов симметрии
Научно-педагогический	ПК-13 Способен проводить лабораторные и практические занятия со студентами, руководить курсовым проектированием и выполнением выпускных квалификационных работ бакалавров	ПК-13.1 использует современные образовательные технологии в учебном процессе
		ПК-13.2 проводит учебные и консультативные занятия со студентами

Код и наименование индикатора достижения компетенции	Наименование показателя оценивания (результата обучения по дисциплине)
ПК-2.1 демонстрирует знание методов разработки эффективных алгоритмов решения научно-исследовательских задач	<u>Знает</u> основные методы разработки эффективных алгоритмов решения научно-исследовательских задач
	<u>Умеет</u> выбирать методики для проведения конкретных научно-исследовательских задач
	<u>Владеет</u> навыками выбора методик для разработки эффективных алгоритмов решения научно-исследовательских задач и получения достоверных результатов
ПК-2.2 использует алгоритмы решения исследовательских задач с помощью современных языков программирования	<u>Знает</u> современные языки программирования
	<u>Умеет</u> разрабатывать эффективные алгоритмы решения сформулированных задач, обеспечивать их программную реализацию, используя современные языки программирования
	<u>Владеет</u> алгоритмами решения исследовательских задач с помощью современных языков программирования
ПК-2.3 подсоединяет различные периферийные устройства и осуществляет работу с ними	<u>Знает</u> требования подключения и работы с периферийными системами
	<u>Умеет</u> подсоединять различные периферийные устройства и осуществлять работу с ними

Код и наименование индикатора достижения компетенции	Наименование показателя оценивания (результата обучения по дисциплине)
	<u>Знает</u> требования подключения и работы с периферийными системами
ПК-11.1 разрабатывает архитектуры и технологии производства функциональных материалов электроники с заданными топологическими размерами	<u>Знает</u> основные архитектуры и технологии производства функциональных материалов электроники
	<u>Умеет</u> выбирать подходящую архитектуру и технологию производства функциональных материалов электроники с заданными топологическими размерами
	<u>Владеет</u> навыками разработки архитектуры и технологии производства функциональных материалов электроники с топологическими размерами элементов, не превышающими 100 нм
ПК-11.2 применяет законы кристаллографии, точечные и трансляционные элементы симметрии, правила сложения элементов симметрии	<u>Знает</u> законы кристаллографии, точечные и трансляционные элементы симметрии, правила сложения элементов симметрии
	<u>Умеет</u> применять законы кристаллографии, точечные и трансляционные элементы симметрии, правила сложения элементов симметрии в решении профессиональных задач при разработке архитектуры и технологии производства функциональных материалов электроники с заданными топологическими размерами
	<u>Владеет</u> навыками использования подходящих математических операций для описания законов кристаллографии
ПК-13.1 использует современные образовательные технологии в учебном процессе	<u>Знает</u> современные образовательные технологии
	<u>Умеет</u> выделить наиболее подходящую образовательную технологию в соответствии со своей научно-педагогической задачей
	<u>Владеет</u> педагогическими навыками, отвечающими современным требованиям учебного процесса
ПК-13.2 проводит учебные и консультативные занятия со студентами	<u>Знает</u> основы коммуникаций со студентами в учебной и консультативной деятельности, требования к курсовому проектированию и выполнению выпускных квалификационных работ бакалавров
	<u>Умеет</u> проводить лабораторные, практические и консультативные занятия со студентами, осуществлять руководство курсовыми и выпускными квалификационными работами бакалавров
	<u>Владеет</u> методами и приемами проведения учебных и консультативных занятий со студентами, навыками руководства курсовыми и выпускными квалификационными работами бакалавров

## **I. СТРУКТУРА И СОДЕРЖАНИЕ ТЕОРЕТИЧЕСКОЙ ЧАСТИ КУРСА**

### **РАЗДЕЛ I. ОСНОВНЫЕ ЭЛЕКТРИЧЕСКИЕ ВЕЛИЧИНЫ. ИЗМЕРЕНИЯ НА ПОСТОЯННОМ И ПЕРЕМЕННОМ ТОКЕ**

#### **Тема 1. Современное состояние отрасли нанотехнологий, перспективы развития. Компоненты интегральных микросхем**

Обзор современного состояния предметной области нанотехнологий и наноэлектроники: достижения, проблемы, возможные пути их решения. Электронная и рентгеновская микроскопии, отличия, сферы применения.

Компоненты интегральных микросхем: биполярные транзисторы, полевые транзисторы, резисторы, конденсаторы. Интегральные микросхемы, уменьшение технологического процесса на примере совершенствования микропроцессоров. Применение нанотехнологий, перспективы развития.

## **Тема 2. Средства измерений электрических величин**

Общие сведения. Электрические измерительные приборы и системы. Электромеханические измерительные приборы. Электронные измерительные приборы. Связь действующих, средневыпрямленных, действующих значений напряжения и тока в зависимости от формы сигнала. Аналоговые и цифровые измерительные приборы, основные отличия. Термоэлектрические измерительные приборы.

## **Тема 3. Электромеханические измерительные приборы прямого действия**

Основы теории и конструкции приборов прямого действия. Магнитоэлектрические приборы. Магнитоэлектрические гальванометры. Магнитоэлектрические приборы с преобразователями. Электромагнитные приборы. Электродинамические и ферродинамические приборы. Электростатические приборы. Индукционные приборы.

## **Тема 4. Цифровые и электронные измерительные приборы и преобразователи**

Классификация цифровых приборов. Цифроаналоговые и аналого-цифровые преобразователи, основные типы ЦАП и АЦП, сравнение по сложности схемотехнического решения, скорости работы, энергопотреблению, точности. Аналоговые электронные вольтметры. Цифровые вольтметры. Цифровые частотомеры. Режим измерения частоты. Режим измерения периода. Мультиметры.

## **Тема 5. Средства визуального отображения, вывода и регистрация результатов измерений**

Отображение результатов измерений медленно изменяющихся величин. Визуальное отображение величин, быстро изменяющихся во времени. Отображение цифровых данных. Отображение дискретных сигналов, представленных в цифровой форме, при помощи осциллографа. Технические средства для графической регистрации аналоговых электрических величин. Регистрация цифровых данных измерений.

## **Тема 6. Измерение основных электрических величин на постоянном токе**

Пассивные и активные компоненты электронных схем. Характеристики первичных и вторичных источников электропитания. Измерение сопротивлений резистивных компонентов, в т.ч. сверхмалых и сверхбольших величин. Измерение малых и сверхмалых постоянных токов и напряжений, методы повышения точности измерений. Основные современные производители оборудования для измерений на постоянном токе, примеры измерительных приборов.

## **Тема 7. Измерение динамических электрических величин на переменном токе в различных диапазонах частот**

Основные параметры переменного напряжения и тока. Измерение параметров переменного напряжения и тока; измерение коэффициента гармоник; измерение частоты, периода, фазы; измерение мощности СВЧ-сигналов. Реактивные компоненты цепей переменного тока и их параметры, измерение этих параметров. Понятие импеданса, адмитанса и иммитанса. Их измерение. Основные современные производители оборудования для измерений на переменном токе, примеры измерительных приборов.

## **Тема 8. Измерительные генераторы сигналов**

Аналоговые генераторы синусоидальных сигналов, основные схемы, способы стабилизации частоты. Аналоговые функциональные генераторы на микросхемах. Цифровой синтез частоты и формы сигналов, шумы квантования, фазовый шум. Генераторы стандартных сигналов с цифровым синтезом. Генераторы импульсных сигналов, в т.ч. импульсов сверхмалой длительности. Основные современные производители измерительных генераторов, примеры генераторов. Управление генераторами с ПК.

## **РАЗДЕЛ II. СХЕМОТЕХНИЧЕСКИЕ РЕШЕНИЯ ДЛЯ УСИЛЕНИЯ И ГЕНЕРАЦИИ СИГНАЛОВ**

### **Тема 9. Усиление сигнала. Основные определения. Усилительный каскад**

Усиление сигнала. Основные определения. Усилительный каскад. Структурная схема. Классификация усилителей. Основные показатели усилителей электрического сигнала. Коэффициент передачи. Логарифмические единицы измерения – децибелы. Динамический диапазон. Коэффициент полезного действия. Амплитудно-частотная характеристика. Фазо-частотная характеристика. Амплитудная характеристика. Переходная характеристика.

### **Тема 10. Усилительные каскады на биполярных транзисторах. Усилители низкой частоты**

Усилительный каскад с общим эмиттером (ОЭ). Графический анализ режима работы каскада с ОЭ. Статический и динамический режим. Рабочая точка. Предельно допустимые параметры работы транзистора. Предварительные каскады усиления. Резистивный каскад на биполярном транзисторе. Схемы подачи смещения на базу транзистора. Схема с фиксированным током базы. Схема с фиксированным потенциалом базы.



Температурная стабильность каскада. Схемы термостабилизации. Схемы термокомпенсации. Эмиттерная RC-термостабилизация.

### **Тема 11. Однотактный выходной каскад. Двухтактный выходной каскад**

Однотактный выходной каскад. Схема, основные расчетные соотношения. Графический анализ работы каскада. Амплитудно-частотная характеристика каскада. Недостатки однотактного каскада усиления мощности. Двухтактные выходные каскады. Графическое описание принципа работы каскада. Преимущества двухтактных каскадов перед однотактными. Режимы работы транзисторов в двухтактных каскадах. Фазоинверсные схемы предоконечных каскадов. Бестрансформаторные двухтактные каскады на комплементарных транзисторах. Зависимость рассеиваемой на коллекторе мощности от уровня входного сигнала для однотактной и двухтактной схем.

### **Тема 12. Усилители постоянного тока. Операционные усилители**

Особенности построения УПТ. Разновидности УПТ. УПТ прямого усиления. Дрейф нуля. Балансные схемы УПТ. Расчетные соотношения. Амплитудная характеристика балансной схемы УПТ. Схема дифференциального каскада УПТ. Усилители постоянного тока с преобразованием. Блок-схема УПТ с преобразованием. Виды модуляции. Диодные и транзисторные модуляторы. Демодуляторы. ОУ как УПТ. Особенности ОУ. Инвертирующий усилитель. Схема. Вывод основного соотношения. Схема сложения (сумматор). Схема интегрирования (интегратор). Схема дифференцирования (дифференциатор). Операционные усилители на линейных интегральных микросхемах (ИМС). МС однокаскадного дифференциального усилителя, принцип работы. МС операционного усилителя, принцип работы. Основные параметры ОУ.

### **Тема 13. Простейшие генераторы**

Генераторы синусоидальных колебаний. Классификация генераторов. Принцип работы транзисторного автогенератора типа LC. Схема генератора. Расчетные соотношения. Принцип работы транзисторного автогенератора типа RC. Область применения. Структурная схема. Принципиальная схема. Расчетные соотношения. Векторная диаграмма напряжений схемы. Генераторы линейно изменяющего напряжения (ГЛИН). Схема простейшего генератора на неоновой лампе. Неидеальность формы напряжения. ГЛИН на транзисторе с внешним возбуждением. Схема, диаграммы напряжений. Мультивибратор. Схема, расчетные соотношения.

## **II. СТРУКТУРА И СОДЕРЖАНИЕ ПРАКТИЧЕСКОЙ ЧАСТИ КУРСА**

### **Лабораторные работы (36/ \_\_ час.)**

**Лабораторная работа №1. Измерение постоянных и переменных токов и напряжений полупроводниковых приборов на примере транзистора в каскаде предварительного усиления по схеме с общим эмиттером (9 / \_\_ час.)**

1. Для сборки схемы выберите элементы. Номиналы можно определить по маркировке (цветовая маркировка резисторов, цифровая или буквенно-цифровая конденсаторов) или при помощи замера параметра мультиметром.

Измерьте фактические значения номиналов элементов при помощи мультиметра. Запишите результаты измерений.

Составьте схему каскада предварительного усиления по схеме с общим эмиттером.

Далее для удобства последующих измерений напряжений и токов транзистора его можно вынести при помощи трех проводников на свободное место макетной платы.

2. Подайте питание на схему от гнезда +15 В.

Измерьте фактическое значение напряжения питания мультиметром. Результат запишите.

Определите положение рабочей точки каскада.

Напряжение можно измерить при помощи встроенных инструментов Digital multimeter или Oscilloscope (мультиметр и осциллограф соответственно).

Проведите измерения потенциалов эмиттера, коллектора и базы относительно общей точки при помощи осциллографа и мультиметра. На осциллографе для корректного отображения результата необходимо установить соответствующую цену деления, чтобы уровень измеряемого напряжения находился в области отображения. Численное значение постоянного напряжения в данном случае считывается около аббревиатуры RMS (root mean square – среднеквадратическое значение). Результаты запишите. Вычислите напряжения база-эмиттер и коллектор-эмиттер.

При помощи встроенного мультиметра измерьте ток коллектора. Ток базы в данном случае соизмерим с погрешностью (единицей младшего разряда) и по показаниям встроенного мультиметра можно только с некоторой вероятностью судить о его наличии/отсутствии (если есть возможность, ток базы можно измерить отдельным мультиметром с более широким диапазоном токов). Перед каждым измерением необходимо установить Null Offset для компенсации показаний встроенного мультиметра в отсутствие измеряемого сигнала (установка нуля).

Запишите полученные значения. По справочным данным транзистора 2N3904 (точнее, по величине коэффициента передачи тока базы в схеме с общим эмиттером  $H_{21э}$ ) на основе тока коллектора рассчитайте требуемый ток базы ( $I_b = I_k/H_{21э}$ ). Сравните расчетный ток с измеренным.

**3.** Подайте на вход каскада переменное напряжение синусоидальной формы при помощи виртуального инструмента Function Generator. При этом гнездо на макетной плате с обозначением FGEN необходимо соединить проводником со входом каскада. Параметры установки генератора: синусоидальное напряжение, частота 1 кГц, размах напряжения ( $V_{pp}$ ) 0,02 В (амплитуда при этом равна 10 мВ). Активация происходит по кнопке Run.

Присоедините к выходу каскада осциллограф и наблюдайте форму выходного напряжения. Обратите внимание на зашумленность сигнала. Зафиксируйте скриншотом.

Измерьте переменное напряжение на выходе каскада в трех вариантах: осциллографом по величине RMS, осциллографом по величине  $V_{pp}$ , мультиметром (среднеквадратическое значение переменной составляющей). Поскольку измеряемые значения подвержены осцилляциям (колебаниям),

необходимо для каждого варианта произвести по десять замеров в режиме Run Once (однократное измерение; задается в пункте Acquisition Mode). Записать полученные значения, вычислить усредненные характеристики  $U_{\text{вых\_rms}}$ ,  $U_{\text{вых\_vpp}}$ ,  $U_{\text{вых\_скв}}$  (мультиметр).

Для всех трех вариантов вычислите коэффициент усиления каскада по напряжению. При этом амплитуду входного напряжения полагать равной  $U_{\text{вх}} = 10$  мВ (значение, которое задавалось на генераторе).

Коэффициент усиления по напряжению вычисляется по стандартной формуле  $K_u = U_{\text{вых}}/U_{\text{вх}}$ . Входное и выходное напряжения должны быть выражены в одинаковых значениях: берется размах, амплитуда или среднеквадратическое значение.

Сравните полученные результаты.

**4.** Присоедините параллельно нагрузке емкостную составляющую величиной  $C_n = 0,01$  мкФ. Пронаблюдайте форму выходного сигнала при помощи осциллографа. Сравните с формой сигнала в п.3. Зафиксируйте скриншотом. Сделайте выводы.

Измерьте осциллографом величину выходного напряжения в двух вариантах: RMS и Vpp. Для каждого варианта проведите по 3÷5 измерений в режиме Run Once. Вычислите усредненные значения. Вычислите коэффициенты усиления по RMS и Vpp.

Сравните с аналогичными значениями, полученными в п.3. Какую долю значения RMS отфильтровывает емкость?

После выполнения п.4 (для всех последующих пунктов) емкость  $C_n$  остается в схеме.

**5.** Определите входное сопротивление каскада по переменному току.

Стандартно входное сопротивление определяется как  $r_{\text{вх}} = u_{\text{вх}}/i_{\text{вх}}$ , где  $u_{\text{вх}}$ ,  $i_{\text{вх}}$  – переменные входные напряжение и ток каскада.

В данном случае из-за малости тока базы измерить его (ток) с достаточной точностью средствами стенда не представляется возможным. Поэтому расчет входного сопротивления проводится по разнице выходных напряжений в исходном варианте схемы и варианте с дополнительным последовательным сопротивлением на входе.

Для исходного варианта схемы можно использовать  $U_{\text{вых}}$ , полученное в п.4.

Далее необходимо последовательно с  $C_1$  соединить сопротивление величиной порядка 1 кОм (или другое, наиболее подходящее по номиналу) и подать сигнал с генератора FGен через это сопротивление на вход каскада.

Для варианта схемы с подачей сигнала от генератора на R' измерьте  $U_{\text{вых\_rms}}$  или  $U_{\text{вых\_vpp}}$  при помощи осциллографа 3÷5 раз в режиме Run Once.

Входное сопротивление каскада по полученным данным вычисляется как

$$r_{\text{вх}} = U'_{\text{вых}} \cdot R' / (U_{\text{вых}} - U'_{\text{вых}}),$$

где  $U_{\text{вых}}$  и  $U'_{\text{вых}}$  – выходные напряжения в исходном и измененном вариантах схемы соответственно.

Т.к. входное сопротивление каскада определяется параллельным включением сопротивлений  $r_{\text{вх}} = R1 // R2 // h_{11э}$ , то по известным  $r_{\text{вх}}$ , R1, R2 можно определить  $h_{11э}$ . Попробуйте вычислить  $h_{11э}$ , сравните со справочным значением, если таковое приведено в описании транзистора.

**6.** Изменяя отношение сопротивлений R1 и R2 в сторону уменьшения и увеличения, пронаблюдать, какой будет форма выходного напряжения при подаче на вход синусоидального напряжения размахом 20 мВ (как в п.3 – 0,02 Vpp).

В сторону уменьшения – устанавливается R2=1 кОм (верхнее на схеме), R1 (нижнее на схеме) сохраняется исходным (2 кОм); в сторону увеличения – R2 устанавливается равным 10 кОм (исходное значение), R1=200 Ом.

В обоих случаях определить рабочие точки (измерить потенциалы выводов транзистора осциллографом, вычислить напряжения коллектор-эмиттер и база-эмиттер; измерить коллекторный ток мультиметром с предварительной установкой Null Offset).

Поочередно разъединить цепь (т.е. сделать обрыв) сначала на месте сопротивления R2 (R1 остается исходным), а затем на месте R1 (R2 остается исходным). Определить положение рабочей точки каскада при каждом изменении.

Вернуть схему в исходное состояние.

**7.** По результатам п.5 определить, как влияет сопротивление  $R' = 1$  кОм на коэффициент усиления по напряжению всей схемы. Сделайте выводы в предположении, что R' является, например, внутренним сопротивлением источника сигнала или выходным сопротивлением предыдущего каскада.

**8.** Подавая на вход каскада синусоидальный сигнал и увеличивая размах от 0,02 Vpp и далее, определить, при каком значении входного напряжения выходное теряет синусоидальную форму (нижние полупериоды

«уплощаются»). Измерить размах выходного напряжения. Зафиксировать скриншотом.

Увеличивая далее амплитуду входного сигнала до  $0,5 V_{pp}$  и более, определить, при каком значении входного напряжения практически перестает расти размах выходного сигнала (импульсы при этом будут ограничены сверху и снизу, т.к. они выходят за рабочую область каскада). Измерить размах выходного напряжения. Зафиксировать скриншотом.

## **Лабораторная работа №2. Измерение амплитудно-частотной и фазочастотной характеристик схемы на примере каскада предварительного усиления по схеме с общим эмиттером (9 / \_\_ час.)**

1. Определите, как влияют на АЧХ и ФЧХ каскада величины емкостей  $C_1, C_2, C_3$ .

АЧХ и ФЧХ могут строиться в автоматизированном режиме с использованием виртуального прибора Vode Analyzer. Для проведения измерения вход каскада соединяется с гнездом FGEN, а FGEN соединяется с аналоговым входом A0+. Выход каскада соединяется с аналоговым входом A1+. Аналоговые входы A0- и A1- соединяются с GROUND. Перед проведением измерения Function Generator необходимо отключить, т.к. для измерения АЧХ используются ресурсы генератора.

В верхних полях диалогового окна Vode Analyzer необходимо выбрать соответствующие аналоговые входы, к которым подводятся входной и выходной сигналы каскада. Если все подсоединено, как указано выше, то необходимо выбрать A0 и A1. При использовании аналоговых входов A0, A1 максимальная частота построения АЧХ и ФЧХ ограничена величиной 200 кГц (но этого с запасом достаточно для анализа усилителей звукового диапазона).

Установите верхнюю границу построения АЧХ равной 200 кГц, нижнюю – равной 3 Гц. Число измерений на декаду (на десятикратное увеличение частоты) установите равным 10. Peak Amplitude установите равной 0,02. Все АЧХ/ФЧХ фиксируются скриншотами и записью значений в файл по нажатию кнопки Log.

Измерьте АЧХ, ФЧХ каскада для величин  $C_1$ , равных: 1 мкФ (исходная), 10 мкФ, 0,1 мкФ. После проведения измерений в схему устанавливается конденсатор исходной емкости  $C_1=1$  мкФ.

Измерьте АЧХ, ФЧХ каскада для величин  $C_2$ , равных: 1 мкФ (исходная), 10 мкФ, 0,1 мкФ. После проведения измерений в схему устанавливается конденсатор исходной емкости  $C_2=1$  мкФ.

Измерьте АЧХ, ФЧХ каскада для величин  $C_3$ , равных: 100 мкФ (исходная), 47 мкФ, 10 мкФ, 0 мкФ (без емкости). После проведения измерений в схему устанавливается конденсатор исходной емкости  $C_3=100$  мкФ.

Для каждой величины каждой из емкостей по АЧХ определите максимальный коэффициент усиления в децибелах и размах, а также полосу пропускания на уровне -3 дБ от максимального (верхнюю и нижнюю частоты полосы пропускания).

Сравните максимальный коэффициент усиления, найденный по АЧХ при исходных параметрах с коэффициентами усиления, найденными в пп.3, 4.

Все измерения (максимального коэффициента усиления, нижней и верхней частоты полосы пропускания) свести в таблицу.

2. Определить, как влияет на АЧХ и ФЧХ каскада величина емкостной составляющей нагрузки. Изменяя номиналы  $C_n$ , определите в каждом случае максимальный коэффициент усиления и полосу пропускания каскада на уровне -3 дБ от максимального (аналогично п.1).

Ряд величин  $C_n$ : 0,01 мкФ (исходная), 0,1 мкФ, 1 мкФ, 0 мкФ (без  $C_n$ ). После проведения измерений вернуть исходное значение  $C_n = 0,01$  мкФ.

Результаты измерений свести в таблицу.

3. Определите, как влияют на коэффициент усиления по напряжению сопротивления  $R_k$ ,  $R_n$ ,  $R_3$ . Аналогично п.1., изменяя номиналы элементов  $R_k$ ,  $R_n$ ,  $R_3$ , в сторону уменьшения и увеличения, определите по АЧХ в каждом случае максимальный коэффициент усиления каскада.

Ряд значений  $R_3$ : 680 Ом (исходное), 6800 Ом, 68 Ом. Можно использовать и другие значения сопротивлений, важно, чтобы они были существенно больше и меньше исходного. После проведения измерений устанавливается исходное значение сопротивления  $R_3=680$  Ом.

Ряд значений  $R_k$ : 2 кОм (исходное), 200 Ом, 10 кОм (или наиболее близкое по номиналу). После проведения измерений устанавливается исходное значение сопротивления  $R_k=2$  кОм.

Ряд значений  $R_n$ : 240 кОм (исходное), 10 кОм (или наиболее близкое по номиналу),  $\infty$  (без нагрузки). После проведения измерений устанавливается исходное значение сопротивления  $R_n=240$  кОм.

Режим без нагрузки соответствует режиму холостого хода. Если в данном случае без нагрузки выполнить измерение не представляется возможным (например, появляются некорректные результаты или отсутствует сигнал), то вместо исходного сопротивления подключите наибольшее по номиналу из выданных (но оно должно быть больше исходного, т.е. больше 240 кОм).

При каждом изменении сопротивления определить положение рабочей точки (измерить потенциалы выводов транзистора осциллографом/мультиметром, вычислить напряжения коллектор-эмиттер и база-эмиттер; измерить коллекторный ток мультиметром с предварительной установкой Null Offset).

Все измерения свести в таблицу.

4. Подайте на вход каскада сигнал прямоугольной формы. Размах установите на уровне 0,02 V<sub>pp</sub>. Спектр данного сигнала состоит из нечетных гармоник основной частоты:  $(2n+1) \cdot f_0$ , где  $f_0$  – период следования импульсов, задаваемых на генераторе. Спектр такого сигнала можно наблюдать в реальном времени на спектроанализаторе (Dynamic Signal Analyzer), установив необходимую амплитуду.

Задав частоту равной 1 кГц, наблюдать, какая форма сигнала и спектр будут на выходе каскада. Частотный диапазон (Frequency Span) задать равным  $20 \cdot f_0 = 20$  кГц или 20000. Зафиксировать скриншотом.

Задать частоту порядка 250 Гц или немного ниже. Частотный диапазон задать равным  $20 \cdot f_0 = 5$  кГц или 5000. В данном случае на выход каскада пройдут только высшие гармоники в составе сигнала прямоугольной формы и будет наблюдаться только высокочастотная составляющая. Зафиксировать скриншотом.

Задать частоту порядка 12 кГц или немного выше. Частотный диапазон задать равным  $20 \cdot f_0 = 240$  кГц или 240000. В этом случае на выход каскада частично пройдут только низшие гармоники и выходной сигнал будет сформирован низкочастотными составляющими. Зафиксировать скриншотом.

**Лабораторная работа №3. Измерение статических и динамических параметров интегральных микросхем на примере операционного усилителя. Исследование схем инвертирующего и неинвертирующего усилителя (9 / \_\_ час.)**



1. Соберите соответствующую схему для определения напряжения смещения ОУ. Определите значение выходного напряжения при помощи осциллографа (Oscilloscope) и мультиметра (Digital Multimeter) (сделайте по 3÷5 измерений для каждого из приборов в режиме Run Once, полученные результаты усреднить). По результатам измерения вычислите напряжение смещения  $U_{см}$ , используя расчетное значение коэффициента усиления схемы на ОУ (по параметрам схемы). Сравните со справочными данными.

## 2. Измерение входного сопротивления

Способ 1 (дифференциальное входное сопротивление). Соберите схему. На инвертирующий вход сначала подается напряжение питания +15 В, затем -15 В. В каждом случае измеряется входной постоянный ток при помощи Digital Multimeter. Перед началом измерений необходимо установить галочку в поле Null Offset для установки нуля. Поскольку измеряемый ток (единицы-десятки миллиампер) соизмерим с погрешностью амперметра, то необходимо при первом измерении (при подаче на вход +15 В) выбрать полярность щупов, при которой показания максимальны, и во втором измерении (при подаче на вход -15 В) придерживаться ее. Входное дифференциальное сопротивление вычислите по формуле.

Способ 2 (статическое входное сопротивление по одному из входов). Соберите схему. Подключите резистор большого номинала (не менее 100 кОм, желательно больше, порядка 1 МОм). Подайте напряжение от одного из источников (например, +15 В) на вход ОУ через резистор. Осциллографом или мультиметром (Oscilloscope или Digital Multimeter) измерьте напряжение сначала на одном конце резистора (подсоединенном к источнику) –  $U_1$ , затем на другом (подсоединенном к ОУ) –  $U_2$ . По этим результатам можно определить входное статическое сопротивление ОУ из следующих пропорций:

$(U_1 - U_2)/U_1 = R/(R+R_{вх})$  или  $(U_1 - U_2)/U_2 = R/R_{вх}$ , что приводит к выражению  $R_{вх} = U_2 \cdot R / (U_1 - U_2)$ .

Проведите измерения двумя способами, сравните полученные результаты.

## 3. Измерение скорости нарастания выходного напряжения ОУ

Соберите схему. В данной схеме ОУ охвачен 100%-ной ООС и является аналогом эмиттерного повторителя на транзисторе. Данная схема включения обладает большим входным сопротивлением и единичным коэффициентом усиления по напряжению. Подайте на вход схемы сигнал с генератора Function Generator. Установите следующие параметры сигнала:

форма сигнала – прямоугольная, частота – 1 кГц, амплитуда – (1÷5) В. На осциллографе (Oscilloscope) используйте тип синхронизации Edge, далее установите такой масштаб по осям времени и амплитуды, чтобы фронт либо срез импульса занимал не менее (30÷50)% области отображения сигнала. По осциллограмме определите размах (параметр Vpp) выходного напряжения, время его установления и вычислите скорость нарастания выходного напряжения, выразите в В/мкс. Сравните со справочными данными.

В данном пункте удобно воспользоваться маркерами, которые есть в окне отображения осциллографа. Их необходимо перетащить на соответствующие точки (например, начало фронта импульса и его окончание), соответствующие разности временных меток и уровней сигнала будут посчитаны автоматически и отображены на экране.

#### 4. Измерение выходного сопротивления ОУ

Отсоедините сопротивление нагрузки (что равнозначно бесконечно большому сопротивлению нагрузки). Далее установите такое значение напряжения генератора, чтобы на выходе ОУ сигнал был размахом (200÷500) мВ. Измерьте получившееся значение выходного напряжения  $U_{\text{вых}}$  при помощи осциллографа (2÷3 измерения в режиме Run Once с последующим усреднением). Установите сравнительно небольшое сопротивление нагрузки  $R_n$  (500÷1000) Ом. Определите значение выходного напряжения  $U_{\text{вых}_n}$  при помощи осциллографа (2-3 измерения в режиме Run Once с последующим усреднением). Рассчитайте по полученным результатам значение выходного сопротивления ОУ:

$$R_{\text{выхОУ}} = R_n \cdot (U_{\text{вых}} - U_{\text{вых}_n}) / U_{\text{вых}_n}$$

#### 5. Инвертирующий усилитель

Соберите схему. Сопротивление между неинвертирующим входом и общей точкой можно взять в пределах (0÷5) кОм. Но желательно его взять равным 1 кОм (равным  $R_1$ ) для компенсации погрешности от разницы входных токов. Рассчитайте коэффициент усиления напряжения  $K_u$  усилителя по значениям параметров компонентов схемы.

Подайте на вход схемы сигнал с генератора Function Generator. Установите следующие параметры сигнала: форма сигнала – синусоидальная, частота – 1 кГц, амплитуда – 10 мВ (0,02 Vpp).

При помощи осциллографа и мультиметра измерьте амплитуду выходного  $U_{\text{вых}}$  синусоидального напряжения (переменную составляющую), постоянную составляющую выходного напряжения  $U_{\text{вых}'}$  (измерения

провести 3÷5 раз в режиме Run Once, полученные результаты усреднить). При помощи инструмента Bode Analyzer определите разность фаз между входным и выходным напряжениями.

Переменная составляющая (ее среднеквадратическое значение или RMS) измеряется осциллографом при выборе пункта AC (Alternating Current – переменный ток), в этом случае в окне отображения будет показана только она. При выборе пункта DC (Direct Current – постоянный ток) отображаются и переменная и постоянная составляющие. Постоянную составляющую можно вычислить по значениям RMS, измеренных в режимах DC и AC:

$$U'_{\text{вых}} = \sqrt{RMS_{DC}^2 - RMS_{AC}^2}.$$

В случае измерений мультиметром переменная (RMS) и постоянная составляющие измеряются непосредственно выбором соответствующих режимов кнопками «~», «—».

По результатам измерений осциллографом и мультиметром вычислите фактические коэффициенты усиления по напряжению  $K_u'$  усилителя.

Используя значение входного напряжения смещения  $U_{см}$ , расчетное значение коэффициента усиления  $K_u$ , вычислите постоянную составляющую выходного напряжения  $U_{\text{вых}}$ . Сравните расчетное значение постоянной составляющей с фактическим  $U_{\text{вых}}'$ .

Установите значение сопротивления  $R_1$  равным 20 кОм (10÷20 кОм), амплитуду синусоидального напряжения генератора – (40÷50) мВ. Для новых параметров схемы повторите все измерения и вычисления.

Сдвиг фаз, который для схемы инвертирующего усилителя на низких частотах приближенно равен  $\pm 180^\circ$ , можно пронаблюдать непосредственно в окне осциллографа, подключив один щуп (от СН0) ко входу схемы (к генератору), а другой (от СН1) – к ее выходу. Также необходимо установить соответствующие масштабы по оси амплитуд для каждого из каналов, чтобы наблюдаемые амплитуды сигналов были приблизительно равны по величине в окне отображения осциллографа.

#### 7. Неинвертирующий усилитель

Соберите схему. Рассчитайте коэффициент усиления напряжения  $K_u$  усилителя по значениям параметров компонентов схемы.

Подайте на вход схемы сигнал с генератора Function Generator. Установите следующие параметры сигнала: форма сигнала – синусоидальная, частота – 1 кГц, амплитуда – 10 мВ (0,02 Vpp).

Измерьте амплитуду выходного  $U_{\text{вых}}$  синусоидального напряжения, постоянную составляющую выходного напряжения  $U_{\text{вых}'}$  при помощи мультиметра и осциллографа. Определите разность фаз между входным и выходным напряжениями при помощи Vode Analyzer.

По результатам измерений осциллографом и мультиметром определите фактические коэффициенты усиления по напряжению  $K_u'$  усилителя.

Используя значения напряжения смещения, коэффициент усиления  $K_u$ , определите расчетную постоянную составляющую выходного напряжения  $U_{\text{вых}}$ . Сравните с фактическим значением.

Уменьшите значение сопротивления  $R_1$  с 200 кОм до 50 кОм (20÷70 кОм), амплитуду синусоидального напряжения генератора увеличьте до (30÷50) мВ. Повторите все измерения и вычисления при новых параметрах компонентов.

Измерьте АЧХ/ФЧХ при 4÷7 значениях емкости  $C_k$ , например: 0, 4,7 (5) пФ, 10 пФ, 30 пФ, 39 (40) пФ, 100 пФ, 0,01 мкФ. Диапазон частот выбрать от 3 Гц до 200 Гц; количество измерений на декаду – 10; Peak Amplitude – 0,02÷0,04 (можно взять и большие значения при условии, что выходное напряжение не достигнет насыщения). Сравнить со справочными АЧХ при наличии таковых для выбранных значений  $C_k$ .

#### **Лабораторная работа №4. Исследование работы и амплитудно-частотных характеристик аналоговых устройств на основе операционного усилителя (9 / \_\_ час.)**

##### **1. Работа операционного усилителя без навесных элементов**

В данном случае напряжение на выходе ОУ будет определяться следующим выражением:  $U_{\text{вых}} = (U_{\text{вх}+} - U_{\text{вх}-}) \cdot K_{\text{диф}}$ . Фактически ОУ будет работать в качестве компаратора, т.е. на выходе будет двухполярное напряжение  $\pm E$ , знак которого в текущий момент определяется соотношением величин напряжений  $U_{\text{вх}+}$ ,  $U_{\text{вх}-}$ . Если один из входов присоединить к общему проводу, то сигнал на другом входе будет сравниваться с нулем. Например, при подаче входного сигнала на неинвертирующий вход в случае, если  $U_{\text{вх}+} > 0$ , то на выходе будет питающее напряжение  $+E$ , а если  $U_{\text{вх}+} < 0$ , то  $-E$  (для инвертирующего входа полярность выходного напряжения меняется на противоположную).

Установите на генераторе Function Generator частоту 1 кГц. Начиная с амплитуды, равной нулю, определите, при каком размахе входного сигнала

на выходе появляется устойчивый двухполярный сигнал с размахом, равным удвоенному напряжению питания (~30 В). Объясните это при помощи соответствующей осциллограммы входного сигнала.

Прodelайте данные действия для всех трех доступных в Function Generator форм сигнала: синусоидальной, прямоугольной, треугольной.

## 2. Суммирование постоянных напряжений

Соберите схему сумматора. Напряжение +5 В берется непосредственно с макетной платы. Источник напряжением +3 В реализуется на Variable power supply положительной полярности или подается с Function Generator, на котором задается соответствующее постоянное смещение. В качестве амперметра используется Digital Multimeter в режиме измерения постоянного тока. Включите схему. Измерьте указанные токи  $I_1$ ,  $I_2$ ,  $I_{\text{ос}}$ . Ток цепи обратной связи должен быть приблизительно равен сумме токов  $I_1+I_2$ . Измерьте напряжения  $U_1$ ,  $U_2$ ,  $U_{\text{вых}}$  прибором Digital Multimeter в режиме измерения постоянного напряжения.

Рассчитайте выходное напряжение сначала по значениям токов  $I_1$ ,  $I_2$  и значению сопротивления цепи обратной связи. Затем рассчитайте выходное напряжение по значениям входных напряжений  $U_1$ ,  $U_2$  и значениям сопротивлений схемы.

Сравните оба рассчитанных значения с измеренным  $U_{\text{вых}}$ .

## 3. Суммирование постоянного и переменного напряжений

Используется схема сумматора. Вместо напряжения +3 В на соответствующее сопротивление подается переменное синусоидальное напряжение частотой 1 кГц и размахом 4 В с Function Generator.

Измерьте  $U_{\text{rms}}$  переменной составляющей и постоянную составляющую на выходе схемы. Измерения можно проводить или мультиметром (Digital Multimeter), или осциллографом (Oscilloscope). При измерении мультиметром род измеряемой величины устанавливается непосредственно на панели прибора. При измерении осциллографом переменная составляющая измеряется в режиме АС, постоянная составляющая вычисляется после измерений значений  $U_{\text{rms}}$  в режимах АС и DC:

$$U'_{\text{вых}} = \sqrt{RMS_{DC}^2 - RMS_{AC}^2}.$$

Рассчитайте значения переменной и постоянной составляющих на выходе, используя величины входных напряжений и номиналы сопротивлений. Сравните расчетные значения с измеренными.

#### 4. Суммирование переменных напряжений

Используется схема сумматора. Одно из сопротивлений  $R_1$  или  $R_2$  уменьшается или увеличивается вдвое (для уменьшения вдвое можно подключить параллельно два резистора номиналом 4,7 кОм, для увеличения можно подключить резистор 10 кОм).

На оба входных сопротивления подается переменное напряжение прямоугольной формы частотой 1 кГц, амплитудой 2 В.

Вычислите амплитуду выходного напряжения  $U_{\text{вых}}$  по известной амплитуде входного напряжения и номиналам сопротивлений схемы. Измерьте амплитуду выходного напряжения осциллографом (Oscilloscope) или мультиметром (Digital Multimeter). Сравните расчетное значение с измеренным.

Если подать на оба входных сопротивления усилителя (рис. 4) переменные напряжения одинаковой формы и амплитуды, но противоположной фазы (сдвиг фаз  $180^\circ$ ), то они должны скомпенсировать друг друга, и на выходе усилителя напряжение должно быть минимальным. Для проверки этого положения соберите соответствующую схему.

В этой схеме коэффициент усиления первого ОУ задан равным единице, что обеспечивает равенство амплитуд напряжений, приходящих на сопротивления  $R_2$ ,  $R_3$ . В свою очередь, коэффициенты усиления этих напряжений вторым ОУ заданы одинаковыми. Вследствие этого выходное напряжение должно быть близко к нулю.

Если в комплекте деталей нет нужного числа сопротивлений номиналом 4,7 кОм, то для первого ОУ можно взять любые два сопротивления одинакового номинала ( $R_1=R_{oc1}$ ), а для второго – номиналы  $R_2$  и  $R_3$  также должны совпадать.

Подайте на вход переменное напряжение амплитудой 2 В и частотой 1 кГц синусоидальной формы. Пронаблюдайте напряжение на выходе схемы при помощи осциллографа. Измерьте характеристики этого напряжения. Прделайте эти действия также с входным сигналом треугольной и прямоугольной формы.

#### 5. Интегратор на ОУ

Соберите схему интегратора. Подайте на вход схемы сигнал прямоугольной формы амплитудой  $(1,5 \div 2)$  В, частотой 1 кГц с генератора. Определите по осциллограмме среднюю скорость изменения выходного напряжения. Измерьте амплитуду выходного напряжения. Зафиксируйте форму и характеристики выходного сигнала скриншотом осциллограммы.

Установите амплитуду генератора равной  $(0,5 \div 1)$  В. Определите по осциллограмме среднюю скорость изменения выходного напряжения. Измерьте амплитуду выходного напряжения. Сравните осциллограмму выходного напряжения с полученной для предыдущего значения напряжения генератора.

Уменьшите значение сопротивления на входе до  $(1 \div 5)$  кОм, установите первоначальную амплитуду напряжения на генераторе. Определите по осциллограмме среднюю скорость изменения выходного напряжения. Сравните осциллограмму выходного напряжения с первоначальной.

Увеличьте емкость конденсатора до  $0,02$  мкФ. Определите по осциллограмме среднюю скорость изменения выходного напряжения. Сравните осциллограмму выходного напряжения с первоначальной.

Установите первоначальные параметры схемы, потом отключите большое стабилизирующее сопротивление в цепи обратной связи. Пронаблюдайте форму выходного сигнала. Зафиксируйте скриншотом.

Для первоначальных параметров схемы определите постоянную времени интегратора и его частоту среза как фильтра нижних частот (ФНЧ).

Уменьшайте частоту входного сигнала до тех пор, пока форма выходного сигнала не станет приблизительно похожа на форму входного (тоже станет прямоугольной). На этой частоте интегратор теряет свои свойства по отношению к прямоугольному сигналу (значительная часть спектра сигнала попадает в полосу пропускания ФНЧ).

Восстановите первоначальные параметры схемы, амплитуду и частоту сигнала. Установите треугольную форму сигнала. Пронаблюдайте сигнал на выходе. Прделайте то же самое для синусоидального сигнала.

## **6. Дифференциатор на ОУ**

Соберите схему дифференциатора.

С генератора на вход схемы подайте сигнал треугольной формы амплитудой  $(1 \div 2)$  В. Частоту в пределах  $(0 \div 5)$  кГц подберите таким образом, чтобы на выходе был сигнал приблизительно прямоугольной формы. Зафиксируйте скриншотом. Рассчитайте скорость изменения входного напряжения. По найденному значению и заданным параметрам схемы рассчитайте амплитуду выходного напряжения (формула приведена в теоретической части). По осциллограмме определите амплитуду выходного напряжения. Сравните измеренное значение с расчетным.

Увеличьте частоту генератора вдвое. Повторите измерения и вычисления. Сравните осциллограмму с исходной.

Восстановите начальную частоту генератора, а величину сопротивления в цепи обратной связи увеличьте вдвое. Повторите измерения и вычисления. Сравните осциллограмму с исходной.

Восстановите первоначальное значение сопротивления, величину емкости конденсатора увеличьте вдвое. Повторите измерения и вычисления. Сравните осциллограмму с исходной.

Для первоначальных параметров схемы определите частоту среза дифференциатора как фильтра высоких частот (ФВЧ).

Увеличивайте частоту до тех пор, пока форма выходного сигнала не станет приблизительно похожа на форму входного (станет треугольной). На этой частоте дифференциатор теряет свои свойства по отношению к треугольному сигналу (все или почти все компоненты сигнала попадают в полосу пропускания ФВЧ).

Восстановите первоначальные параметры схемы и входного сигнала. Установите прямоугольную форму входного сигнала. Пронаблюдайте осциллограмму на выходе дифференциатора. Прделайте то же самое для синусоидального сигнала.

### **III. УЧЕБНО-МЕТОДИЧЕСКОЕ ОБЕСПЕЧЕНИЕ САМОСТОЯТЕЛЬНОЙ РАБОТЫ ОБУЧАЮЩИХСЯ**

Учебно-методическое обеспечение самостоятельной работы обучающихся по дисциплине «Электронные измерения в нанотехнологиях и наноэлектронике» представлено в Приложении 1 и включает в себя:

план-график выполнения самостоятельной работы по дисциплине, в том числе примерные нормы времени на выполнение по каждому заданию;

характеристика заданий для самостоятельной работы обучающихся и методические рекомендации по их выполнению;

требования к представлению и оформлению результатов самостоятельной работы;

критерии оценки выполнения самостоятельной работы.

### **IV. КОНТРОЛЬ ДОСТИЖЕНИЯ ЦЕЛЕЙ КУРСА**



№ п/п	Контролируемые разделы / темы дисциплины	Коды и этапы формирования компетенций	Оценочные средства		
			текущий контроль	промежуточная аттестация	
1	Тема 1. Современное состояние отрасли нанотехнологий, перспективы развития. Компоненты интегральных микросхем	ПК-2, ПК-11 ПК-13	знает	Лабораторная работа (ПР-6)	экзамен, вопросы 1-3 Собеседование (УО-1)
			умеет	Лабораторная работа (ПР-6)	экзамен, задание, тип 1 Собеседование (УО-1)
			владеет	Лабораторная работа (ПР-6)	экзамен, задание, тип 1 Собеседование (УО-1)
2	Тема 2. Средства измерений электрических величин	ПК-2, ПК-11	знает	Лабораторная работа (ПР-6)	экзамен, вопросы 4-6 Собеседование (УО-1)
			умеет	Лабораторная работа (ПР-6)	экзамен, задание, тип 2 Собеседование (УО-1)
			владеет	Лабораторная работа (ПР-6)	экзамен, задание, тип 2 Собеседование (УО-1)
3	Тема 3. Электромеханические измерительные приборы прямого действия	ПК-2, ПК-11	знает	Практическое занятие	экзамен, вопросы 7-9 Собеседование (УО-1)
			умеет	Лабораторная работа (ПР-6)	экзамен, задание, тип 3 Собеседование (УО-1)
			владеет	Лабораторная работа (ПР-6)	экзамен, задание, тип 3 Собеседование (УО-1)
4	Тема 4. Цифровые и электронные измерительные приборы и преобразователи	ПК-2, ПК-11	знает	Лабораторная работа (ПР-6)	экзамен, вопросы 10-12 Собеседование (УО-1)
			умеет	Лабораторная работа (ПР-6)	экзамен, задание,

					тип 4 Собеседование (УО-1)
			владеет	Лабораторная работа (ПР-6)	экзамен, задание, тип 4 Собеседование (УО-1)
5	Тема 5. Средства визуального отображения, вывода и регистрация результатов измерений	ПК-2, ПК-11 ПК-13	знает	Лабораторная работа (ПР-6)	экзамен, вопросы 13-15 Собеседование (УО-1)
			умеет	Лабораторная работа (ПР-6)	экзамен, задание, тип 5 Собеседование (УО-1)
			владеет	Лабораторная работа (ПР-6)	экзамен, задание, тип 5 Собеседование (УО-1)
6	Тема 6. Измерение основных электрических величин на постоянном токе	ПК-2, ПК-11	знает	Практическое занятие	экзамен, вопросы 16-19 Собеседование (УО-1)
			умеет	Лабораторная работа (ПР-6)	экзамен, задание, тип 6 Собеседование (УО-1)
			владеет	Лабораторная работа (ПР-6)	экзамен, задание, тип 6 Собеседование (УО-1)
7	Тема 7. Измерение динамических электрических величин на переменном токе в различных диапазонах частот	ПК-2, ПК-11 ПК-13	знает	Лабораторная работа (ПР-6)	экзамен, вопросы 20-23 Собеседование (УО-1)
			умеет	Лабораторная работа (ПР-6)	экзамен, задание, тип 7 Собеседование (УО-1)
			владеет	Лабораторная работа (ПР-6)	экзамен, задание, тип 7 Собеседование (УО-1)

8	Измерительные генераторы сигналов	ПК-2	знает	Лабораторная работа (ПР-6)	экзамен, вопросы 24-27 Собеседование (УО-1)
			умеет	Лабораторная работа (ПР-6)	экзамен, задание, тип 8 Собеседование (УО-1)
			владеет	Лабораторная работа (ПР-6)	экзамен, задание, тип 8 Собеседование (УО-1)
9	Усиление сигнала. Основные определения. Усилительный каскад	ПК-11	знает	Лабораторная работа (ПР-6)	экзамен, вопросы 28-31 Собеседование (УО-1)
			умеет	Лабораторная работа (ПР-6)	экзамен, задание, тип 9 Собеседование (УО-1)
			владеет	Лабораторная работа (ПР-6)	экзамен, задание, тип 9 Собеседование (УО-1)
10	Усилительные каскады на биполярных транзисторах. Усилители низкой частоты	ПК-2, ПК-11	знает	Лабораторная работа (ПР-6)	экзамен, вопросы 32-35 Собеседование (УО-1)
			умеет	Лабораторная работа (ПР-6)	экзамен, задание, тип 10 Собеседование (УО-1)
			владеет	Лабораторная работа (ПР-6)	экзамен, задание, тип 10 Собеседование (УО-1)
11	Однотактный выходной каскад. Двухтактный выходной каскад	ПК-2, ПК-11 ПК-13	знает	Лабораторная работа (ПР-6)	экзамен, вопросы 36-39 Собеседование (УО-1)
			умеет	Лабораторная работа (ПР-6)	экзамен, задание, тип 11 Собеседование (УО-1)

			владеет	Лабораторная работа (ПР-6)	экзамен, задание, тип 11 Собеседование (УО-1)
12	Усилители постоянного тока. Операционные усилители	ПК-2, ПК-11 ПК-13	знает	Лабораторная работа (ПР-6)	экзамен, вопросы 40-43 Собеседование (УО-1)
			умеет	Лабораторная работа (ПР-6)	экзамен, задание, тип 12 Собеседование (УО-1)
			владеет	Лабораторная работа (ПР-6)	экзамен, задание, тип 12 Собеседование (УО-1)
13	Простейшие генераторы	ПК-2, ПК-11 ПК-13	знает	Лабораторная работа (ПР-6)	экзамен, вопросы 44-47 Собеседование (УО-1)
			умеет	Лабораторная работа (ПР-6)	экзамен, задание, тип 13-14 Собеседование (УО-1)
			владеет	Лабораторная работа (ПР-6)	экзамен, задание, тип 13-14 Собеседование (УО-1)

Типовые контрольные задания, методические материалы, определяющие процедуры оценивания знаний, умений и навыков и (или) опыта деятельности, а также критерии и показатели, необходимые для оценки знаний, умений, навыков и характеризующие этапы формирования компетенций в процессе освоения образовательной программы, представлены в Приложении 2.

## **V. СПИСОК УЧЕБНОЙ ЛИТЕРАТУРЫ И ИНФОРМАЦИОННО-МЕТОДИЧЕСКОЕ ОБЕСПЕЧЕНИЕ ДИСЦИПЛИНЫ**

### **Основная литература**

1. Афонский А.А. Электронные измерения в нанотехнологиях и в микроэлектронике [Электронный ресурс] / Афонский А.А., Дьяконов В.П. – Электрон. текстовые данные. – Саратов: Профобразование, 2017. – 688 с. – Режим доступа: <http://www.iprbookshop.ru/63585.html> – ЭБС «IPRbooks».
2. Афонский А.А. Измерительные приборы и массовые электронные измерения [Электронный ресурс] / Афонский А.А., Дьяконов В.П. – Электрон. текстовые данные. – М.: СОЛОН-ПРЕСС, 2009. – 541 с. – Режим доступа: <http://www.iprbookshop.ru/8696.html> – ЭБС «IPRbooks».
3. Титце, У. Полупроводниковая схемотехника. Том I [Электронный ресурс] / У. Титце, К. Шенк. – Электрон. дан. – Москва : ДМК Пресс, 2009. – 832 с. – Режим доступа: <https://e.lanbook.com/book/915>.
4. Титце, У. Полупроводниковая схемотехника. Том II [Электронный ресурс] / У. Титце, К. Шенк. – Электрон. дан. – Москва : ДМК Пресс, 2009. – 942 с. – Режим доступа: <https://e.lanbook.com/book/916>.
5. Метрология и радиоизмерения. Учебник для вузов / В.И. Нефедов, А.С. Сигов, В.К. Битюков; Под ред. В.И. Нефедова. – М.: Высшая школа, 2009. 526 с. <http://lib.dvfu.ru:8080/lib/item?id=chamo:4522&theme=FEFU>.

#### **Дополнительная литература**

1. Муханин Л.Г. Схемотехника измерительных устройств. Учебное пособие [Электронный ресурс] : учеб. пособие – Электрон. дан. – Санкт-Петербург : Лань, 2009. – 288 с. – Режим доступа: <https://e.lanbook.com/book/275>.
2. Астайкин А.И. Метрология и радиоизмерения [Электронный ресурс]: учебное пособие / Астайкин А.И., Помазков А.П., Щербак Ю.П. – Электрон. текстовые данные. – Саров: Российский федеральный ядерный центр – ВНИИЭФ, 2010. – 405 с. – Режим доступа: <http://www.iprbookshop.ru/18440.html> – ЭБС «IPRbooks».  
<http://lib.dvfu.ru:8080/lib/item?id=chamo:385119&theme=FEFU>  
<http://lib.dvfu.ru:8080/lib/item?id=chamo:672017&theme=FEFU>
3. Метрология. Стандартизация. Сертификация: учебник / А.Г. Сергеев, В.В. Терегеря. – М.: Издательство Юрайт; ИД Юрайт, 2014. – 838 с.  
<http://lib.dvfu.ru:8080/lib/item?id=chamo:742070&theme=FEFU>
4. Метрология, стандартизация, сертификация и электроизмерительная техника: Учебное пособие / К.К. Ким, Г.Н. Анисимов, В.Ю. Барбарович, Б.Я. Литвинов.– СПб.: Питер, 2010. – 368 с.  
<http://lib.dvfu.ru:8080/lib/item?id=chamo:276568&theme=FEFU>
5. Волегов А.С. Электронные средства измерений электрических величин [Электронный ресурс]: учебное пособие / Волегов А.С., Незнахин Д.С., Степанова Е.А. – Электрон. текстовые данные. – Екатеринбург: Уральский федеральный университет, 2014. – 104 с. – Режим доступа: <http://www.iprbookshop.ru/66229.html> – ЭБС «IPRbooks».

#### **Перечень информационных технологий**

## **и программного обеспечения**

При осуществлении образовательного процесса по дисциплине может использоваться стандартное программное обеспечение компьютерных учебных классов (Windows, Microsoft Office).

## **VI. МЕТОДИЧЕСКИЕ УКАЗАНИЯ ПО ОСВОЕНИЮ ДИСЦИПЛИНЫ**

В процессе обучения студент должен не только освоить учебную программу, но и приобрести навыки самостоятельной работы. Студент должен уметь планировать и выполнять свою работу. Удельный вес самостоятельной работы обычно составляет по времени 30% от всего времени изучаемого цикла. Это отражено в учебных планах и графиках учебного процесса, с которыми каждый студент может ознакомиться у преподавателя дисциплины или на кафедре.

Главное в период обучения своей специальности – это научиться методам самостоятельного умственного труда, сознательно развивать свои творческие способности и овладевать навыками творческой работы. Для этого необходимо строго соблюдать дисциплину учебы и поведения.

Каждому студенту следует составлять еженедельный и семестровый планы работы, а также план на каждый рабочий день. С вечера всегда надо распределять работу на следующий день. В конце каждого дня целесообразно подводить итог работы: тщательно проверить, все ли выполнено по намеченному плану, не было ли каких-либо отступлений, а если были, по какой причине это произошло. Нужно осуществлять самоконтроль, который является необходимым условием как успешной учебы, так и последующей работы. Если что-то осталось невыполненным, необходимо изыскать время для завершения этой части работы, не уменьшая объема недельного плана.

Организация деятельности студента.

*Лекция.* Написание конспекта лекций: кратко, схематично, последовательно фиксировать основные положения, выводы, формулировки, обобщения; пометать важные мысли, выделять ключевые слова, термины. Проверка терминов, понятий производится с помощью энциклопедий, словарей, справочников с выписыванием толкований в тетрадь. Необходимо обозначить вопросы, термины, материал, который вызывает трудности, пометить и попытаться найти ответ в рекомендуемой литературе. Только если самостоятельно не удастся разобраться в материале, необходимо сформулировать вопрос и задать преподавателю на консультации, на практических работах.

Материал лекций необходимо закреплять самостоятельно. В первую очередь, на следующий день необходимо еще раз проработать материал лекции. Практика показывает, что если не сделать этого в течение двух-трех дней, то большая часть материала забудется. В дальнейшем процесс забывания идет по экспоненте. При изучении материала обязательно использование учебников и других материалов по дисциплине. Необходимо найти контрольные вопросы по соответствующей теме, ответить на них. В случае если по теме есть задачи, то их необходимо решить и сверить с правильными вариантами ответов (при наличии). В случае затруднений необходимо проконсультироваться у преподавателя.

Во всех различных ситуациях, приводящих к ошибочным действиям, некорректным выводам и/или ответам необходимо проанализировать причины, приведшие к ошибкам. Работа над ошибками является одним из условий процесса совершенствования знаний и навыков, а следовательно, успешной учебы и работы.

## **VII. МАТЕРИАЛЬНО-ТЕХНИЧЕСКОЕ ОБЕСПЕЧЕНИЕ ДИСЦИПЛИНЫ**

Для проведения исследований, связанных с выполнением задания по дисциплине, а также для организации самостоятельной работы студентам

доступно лабораторное оборудование и специализированные кабинеты, соответствующие действующим санитарным и противопожарным нормам, а также требованиям техники безопасности при проведении учебных и научно-производственных работ.

Наименование специальных помещений и помещений для самостоятельной работы	Оснащенность специальных помещений и помещений для самостоятельной работы	Перечень лицензионного программного обеспечения. Реквизиты подтверждающего документа
690922, Приморский край, г. Владивосток, остров Русский, полуостров Саперный, поселок Аякс, 10, корпус L, ауд. L441, E727	Специализированная лаборатория Департамента общей и экспериментальной физики: Лаборатория мезоскопии и фрактальной физики. Лабораторные столы и стулья Количество посадочных рабочих мест для студентов – 12 Многофункциональные измерительные станции на базе NI Elvis (встроенные источники питания +5, +15 В; регулируемые источники питания; цифровой осциллограф с частотой сэмпирования 100 Ms/s), цифровой мультиметр с возможностью проверки диодов, конденсаторов, катушек индуктивности; генератор сигналов синусоидальной, прямоугольной, треугольной формы.	Microsoft Office365/Microsoft/США/Платное ПО  Microsoft Teams/Microsoft/США/Платное ПО  Ansys/Ansys/США/Платное ПО

## . УЧЕБНО-МЕТОДИЧЕСКОЕ ОБЕСПЕЧЕНИЕ САМОСТОЯТЕЛЬНОЙ РАБОТЫ ОБУЧАЮЩИХСЯ

### План-график выполнения самостоятельной работы по дисциплине

№ п/п	Дата/сроки выполнения	Вид самостоятельной работы	Примерные нормы времени на выполнение	Форма контроля
1	1-6 недели	Подготовка к лабораторной работе №1	9 час.	Защита отчета по работе
2	7-10 недели	Подготовка к лабораторной работе №2	9 час.	Защита отчета по работе
3	11-14 недели	Подготовка к лабораторной работе №3	9 час.	Защита отчета по работе
4	15-18 недели	Подготовка к лабораторной работе №4	9 час.	Защита отчета по работе
Итого			36 час.	



## **Характеристика заданий для самостоятельной работы обучающихся и методические рекомендации по их выполнению**

Задания и методические рекомендации для самостоятельной работы обеспечивают подготовку практическим занятиям. Их полное содержание приведено в программе и методических указаниях. Методические указания к практическим занятиям в электронном виде и печатном виде берутся у ведущего преподавателя.

### **Требования к представлению и оформлению результатов самостоятельной работы**

Результаты самостоятельной работы отражаются в отчетных материалах, где приводятся результаты лабораторных работ. Сводные материалы по лабораторным работам предоставляются преподавателю в электронном виде (где необходимо компьютерное моделирование и построение графиков с помощью вычислительных средств) или письменном виде (если занятие проводится без использования компьютеров).

К представлению материалов по результатам лабораторных работ предъявляются следующие требования.

#### Структура отчета по лабораторной работе

Если для данной работы необходимо предоставить материалы в электронной форме, то они подготавливаются как текстовые документы в редакторе MS Word.

Отчет должен быть обобщающим документом, включать всю информацию по выполнению заданий, в том числе построенные диаграммы, таблицы, расчеты, сопровождая необходимыми пояснениями и иллюстрациями, например, в виде экранных форм («скриншотов») и т.д.

Структурно отчет по лабораторной работе состоит из следующих частей:

- Исходные данные к выполнению заданий – обязательная компонента отчета, начинается с новой страницы, содержат указание варианта, тему, план работы и т.д.);

- Основная часть – материалы выполнения заданий, разбивается по рубрикам, соответствующих заданиям работы, с иерархической структурой: разделы – подразделы – пункты – подпункты и т.д.

- Выводы – обязательная компонента отчета, содержит обобщающие выводы по работе (какие задачи решены, оценка результатов, что освоено при выполнении работы);

Отчет оформляется по правилам оформления письменных работ студентами ДВФУ.

Необходимо обратить внимание на следующие аспекты в оформлении отчетов:

- набор текста (если необходим отчет в электронной форме);
- структурирование работы;
- оформление заголовков всех видов (рубрик-подрубрик-пунктов-подпунктов, рисунков, таблиц, приложений);
- оформление перечислений (списков с нумерацией или маркировкой);
- оформление таблиц;
- оформление иллюстраций (графики, рисунки, фотографии, схемы, «скриншоты»);
- набор и оформление математических выражений (формул);

Если набор текста осуществляется на компьютере, то необходимо придерживаться следующих требований:

- печать – на одной стороне листа белой бумаги формата А4 (размер 210 на 297 мм.);
- интервал межстрочный – полуторный;

- шрифт – Times New Roman;
- размер шрифта – 14 пт., в том числе в заголовках (в таблицах допускается 10-12 пт.);
- выравнивание текста – «по ширине»;
- поля страницы – левое – 30 мм, правое – 10 мм, верхнее и нижнее – 20 мм;
- нумерация страниц – в правом нижнем углу страницы (для страниц с книжной ориентацией), сквозная, от титульного листа до последней страницы, арабскими цифрами;
- режим автоматического переноса слов, за исключением заголовков всех уровней (перенос слов для отдельного абзаца блокируется средствами MSWord с помощью команды «Формат» – абзац при выборе опции «запретить автоматический перенос слов»).

Графические копии экрана («скриншоты»), отражающие графики, диаграммы моделей, схемы, экранные формы и т.п., должны отвечать требованиям визуальной наглядности представления иллюстративного материала как по размерам графических объектов, так и разрешающей способности отображения текстов, цветовому оформлению и другим важным пользовательским параметрам.

Рекомендуется в среде программного приложения настроить «экран» на параметры масштабирования и размещения снимаемых для иллюстрации объектов. При этом необходимо убрать «лишние» окна, команды, выделения объектов и т.п.

В перенесенных в отчет «скриншотах» рекомендуется «срезать» ненужные области путем редактирования «изображений», а при необходимости отмасштабировать их для заполнения страницы отчета «по ширине».

«Скриншоты» в отчете оформляются как рисунки, с заголовками, помещаемыми ниже области рисунков.

### Критерии оценки выполнения самостоятельной работы

Оценивание результатов лабораторных работ проводится по критериям:

- полнота и качество выполненных заданий;
- владение методами и приемами компьютерного моделирования в исследуемых вопросах, применение специализированных программных средств (если необходимо);
- отсутствие фактических ошибок, связанных с пониманием проблемы или задачи;
- отсутствие значительных ошибок в приводимых количественных результатах.

### ФОНД ОЦЕНОЧНЫХ СРЕДСТВ

Код и формулировка компетенции	Этапы формирования компетенции
ПК-2.1 демонстрирует знание методов разработки эффективных алгоритмов решения научно-исследовательских задач	<u>Знает</u> основные методы разработки эффективных алгоритмов решения научно-исследовательских задач
	<u>Умеет</u> выбирать методики для проведения конкретных научно-исследовательских задач
	<u>Владеет</u> навыками выбора методик для разработки эффективных алгоритмов решения научно-исследовательских задач и получения достоверных результатов
ПК-2.2 использует алгоритмы решения исследовательских задач с помощью современных языков программирования	<u>Знает</u> современные языки программирования
	<u>Умеет</u> разрабатывать эффективные алгоритмы решения сформулированных задач, обеспечивать их программную реализацию, используя современные языки программирования
	<u>Владеет</u> алгоритмами решения исследовательских задач с помощью современных языков программирования
ПК-2.3 подсоединяет различные	<u>Знает</u> требования подключения и работы с периферийными системами

периферийные устройства и осуществляет работу с ними	<u>Умеет</u> подсоединять различные периферийные устройства и осуществлять работу с ними
	<u>Знает</u> требования подключения и работы с периферийными системами
ПК-11.1 разрабатывает архитектуры и технологии производства функциональных материалов электроники с заданными топологическими размерами	<u>Знает</u> основные архитектуры и технологии производства функциональных материалов электроники
	<u>Умеет</u> выбирать подходящую архитектуру и технологию производства функциональных материалов электроники с заданными топологическими размерами
	<u>Владеет</u> навыками разработки архитектуры и технологии производства функциональных материалов электроники с топологическими размерами элементов, не превышающими 100 нм
ПК-11.2 применяет законы кристаллографии, точечные и трансляционные элементы симметрии, правила сложения элементов симметрии	<u>Знает</u> законы кристаллографии, точечные и трансляционные элементы симметрии, правила сложения элементов симметрии
	<u>Умеет</u> применять законы кристаллографии, точечные и трансляционные элементы симметрии, правила сложения элементов симметрии в решении профессиональных задач при разработке архитектуры и технологии производства функциональных материалов электроники с заданными топологическими размерами
	<u>Владеет</u> навыками использования подходящих математических операций для описания законов кристаллографии
ПК-13.1 использует современные образовательные технологии в учебном процессе	<u>Знает</u> современные образовательные технологии
	<u>Умеет</u> выделить наиболее подходящую образовательную технологию в соответствии со своей научно-педагогической задачей
	<u>Владеет</u> педагогическими навыками, отвечающими современным требованиям учебного процесса
ПК-13.2 проводит учебные и консультативные занятия со студентами	<u>Знает</u> основы коммуникаций со студентами в учебной и консультативной деятельности, требования к курсовому проектированию и выполнению выпускных квалификационных работ бакалавров
	<u>Умеет</u> проводить лабораторные, практические и консультативные занятия со студентами, осуществлять руководство курсовыми и выпускными квалификационными работами бакалавров
	<u>Владеет</u> методами и приемами проведения учебных и консультативных занятий со студентами, навыками руководства курсовыми и выпускными квалификационными работами бакалавров

№ п/п	Контролируемые разделы / темы дисциплины	Коды и этапы формирования компетенций	Оценочные средства	
			текущий контроль	промежуточная аттестация

1	Тема 1. Современное состояние отрасли нанотехнологий, перспективы развития. Компоненты интегральных микросхем	ПК-2, ПК-11, ПК-13	знает	Лабораторная работа (ПР-6)	экзамен, вопросы 1-3 Собеседование (УО-1)
			умеет	Лабораторная работа (ПР-6)	экзамен, задание, тип 1 Собеседование (УО-1)
			владеет	Лабораторная работа (ПР-6)	экзамен, задание, тип 1 Собеседование (УО-1)
2	Тема 2. Средства измерений электрических величин	ПК-2, ПК-11, ПК-13	знает	Лабораторная работа (ПР-6)	экзамен, вопросы 4-6 Собеседование (УО-1)
			умеет	Лабораторная работа (ПР-6)	экзамен, задание, тип 2 Собеседование (УО-1)
			владеет	Лабораторная работа (ПР-6)	экзамен, задание, тип 2 Собеседование (УО-1)
3	Тема 3. Электромеханические измерительные приборы прямого действия	ПК-2, ПК-11, ПК-13	знает	Практическое занятие	экзамен, вопросы 7-9 Собеседование (УО-1)
			умеет	Лабораторная работа (ПР-6)	экзамен, задание, тип 3 Собеседование (УО-1)
			владеет	Лабораторная работа (ПР-6)	экзамен, задание, тип 3 Собеседование (УО-1)
4	Тема 4. Цифровые и электронные измерительные приборы и преобразователи	ПК-2, ПК-11, ПК-13	знает	Лабораторная работа (ПР-6)	экзамен, вопросы 10-12 Собеседование (УО-1)
			умеет	Лабораторная работа (ПР-6)	экзамен, задание, тип 4 Собеседование (УО-1)

			владеет	Лабораторная работа (ПР-6)	экзамен, задание, тип 4 Собеседование (УО-1)
5	Тема 5. Средства визуального отображения, вывода и регистрация результатов измерений	ПК-2, ПК-11, ПК-13	знает	Лабораторная работа (ПР-6)	экзамен, вопросы 13-15 Собеседование (УО-1)
			умеет	Лабораторная работа (ПР-6)	экзамен, задание, тип 5 Собеседование (УО-1)
			владеет	Лабораторная работа (ПР-6)	экзамен, задание, тип 5 Собеседование (УО-1)
6	Тема 6. Измерение основных электрических величин на постоянном токе	ПК-2, ПК-11, ПК-13	знает	Практическое занятие	экзамен, вопросы 16-19 Собеседование (УО-1)
			умеет	Лабораторная работа (ПР-6)	экзамен, задание, тип 6 Собеседование (УО-1)
			владеет	Лабораторная работа (ПР-6)	экзамен, задание, тип 6 Собеседование (УО-1)
7	Тема 7. Измерение динамических электрических величин на переменном токе в различных диапазонах частот	ПК-2, ПК-11, ПК-13	знает	Лабораторная работа (ПР-6)	экзамен, вопросы 20-23 Собеседование (УО-1)
			умеет	Лабораторная работа (ПР-6)	экзамен, задание, тип 7 Собеседование (УО-1)
			владеет	Лабораторная работа (ПР-6)	экзамен, задание, тип 7 Собеседование (УО-1)
8	Измерительные генераторы сигналов	ПК-2, ПК-11, ПК-13	знает	Лабораторная работа (ПР-6)	экзамен, вопросы 24-27 Собеседование (УО-1)

			умеет	Лабораторная работа (ПР-6)	экзамен, задание, тип 8 Собеседование (УО-1)
			владеет	Лабораторная работа (ПР-6)	экзамен, задание, тип 8 Собеседование (УО-1)
9	Усиление сигнала. Основные определения. Усилительный каскад	ПК-2, ПК-11, ПК-13	знает	Лабораторная работа (ПР-6)	экзамен, вопросы 28-31 Собеседование (УО-1)
			умеет	Лабораторная работа (ПР-6)	экзамен, задание, тип 9 Собеседование (УО-1)
			владеет	Лабораторная работа (ПР-6)	экзамен, задание, тип 9 Собеседование (УО-1)
10	Усилительные каскады на биполярных транзисторах. Усилители низкой частоты	ПК-2, ПК-11, ПК-13	знает	Лабораторная работа (ПР-6)	экзамен, вопросы 32-35 Собеседование (УО-1)
			умеет	Лабораторная работа (ПР-6)	экзамен, задание, тип 10 Собеседование (УО-1)
			владеет	Лабораторная работа (ПР-6)	экзамен, задание, тип 10 Собеседование (УО-1)
11	Однотактный выходной каскад. Двухтактный выходной каскад	ПК-2, ПК-11, ПК-13	знает	Лабораторная работа (ПР-6)	экзамен, вопросы 36-39 Собеседование (УО-1)
			умеет	Лабораторная работа (ПР-6)	экзамен, задание, тип 11 Собеседование (УО-1)
			владеет	Лабораторная работа (ПР-6)	экзамен, задание, тип 11 Собеседование



					(УО-1)
12	Усилители постоянного тока. Операционные усилители	ПК-2, ПК-11, ПК-13	знает	Лабораторная работа (ПР-6)	экзамен, вопросы 40-43 Собеседование (УО-1)
			умеет	Лабораторная работа (ПР-6)	экзамен, задание, тип 12 Собеседование (УО-1)
			владеет	Лабораторная работа (ПР-6)	экзамен, задание, тип 12 Собеседование (УО-1)
13	Простейшие генераторы	ПК-2, ПК-11, ПК-13	знает	Лабораторная работа (ПР-6)	экзамен, вопросы 44-47 Собеседование (УО-1)
			умеет	Лабораторная работа (ПР-6)	экзамен, задание, тип 13-14 Собеседование (УО-1)
			владеет	Лабораторная работа (ПР-6)	экзамен, задание, тип 13-14 Собеседование (УО-1)

### Шкала оценивания уровня сформированности компетенций

Код и формулировка компетенции	Этапы формирования компетенции		критерии	показатели	баллы
<b>ПК-2</b> Способен разрабатывать эффективные алгоритмы решения сформулированных задач с использованием современных языков программирования и обеспечивать их программную реализацию	Знает	теоретические основы метрологии и электрорадиоизмерений; основные разделы физики, для изучения задач которых применяются электронные измерения на постоянном и переменном токе; перспективные направления электроники и	Может пересказать и объяснить учебный лекционный материал с достаточной степенью научной точности и полноты, с приведением примеров	Знает определение измерительной задачи, основные положения теории измерений, классификацию средств измерений; Знаком с основными разделами физики и техники, для рассмотрения которых применяются	60-74

		<p>наноэлектроники, в которых используются или могут использоваться электронные измерения на современном оборудовании; основные способы решения научных и инновационных задач, возникающих в конкретной предметной области электроники и наноэлектроники.</p>		<p>электрорадиоизмерения; Знает, как определить возможные перспективные направления электроники и наноэлектроники, в которых используется или может использоваться теория и практика электрорадиоизмерений; Знает, как можно решить наиболее типовые научные и инновационные задачи, затрагивающие электрорадиоизмерения в нанотехнологиях.</p>	
	Умеет	<p>пользоваться теоретическими основами метрологии и электрорадиоизмерений; применять электронные измерения на постоянном и переменном токе для изучения физических процессов; определять перспективные направления электроники и наноэлектроники, в которых используются или могут использоваться электронные измерения на современном оборудовании; использовать основные способы решения научных и инновационных задач</p>	Умеет использовать, где это представляется возможным, основы метрологии и измерительной техники в части электрорадиоизмерений для решения возникающих практических научно-технических и инновационных задач	<p>Умеет пользоваться основами теории измерений, определять области использования средств измерений, исходя из их технических и метрологических характеристик; Умеет проводить электрорадиоизмерения для решения задач физики и техники; Умеет на практике определить возможные перспективные направления электроники и наноэлектроники, в которых используется или может использоваться теория и практика</p>	75-89

		электроники и нанoeлектроники для достижения конкретного результата.		электрорадиоизмерений для микро- и нанoeлектроники; Умеет решать типовые научные и инновационные задачи в областях физики, если они связаны с привлечением электрорадиоизмерений в нанотехнологиях.	
	Владеет	<p>навыками практического использования основ метрологии и электрорадиоизмерений;</p> <p>навыками применения электронных измерений на постоянном и переменном токе для изучения физических процессов и решения измерительных задач;</p> <p>способами и навыками, позволяющими определять перспективные направления электроники и нанoeлектроники, в которых активно используются или могут использоваться электронные измерения на современном оборудовании;</p> <p>методиками достижения конкретного результата на основе использования основных способов решения научных и инновационных задач электроники и нанoeлектроники.</p>	Владеет навыками решения простых научно-инновационных задач, требующих применения электрорадиоизмерений и начальных навыков схемотехники.	<p>Владеет основами теории измерений;</p> <p>Владеет навыками определения пригодности средства измерения для решения конкретной измерительной задачи, исходя из вида, точности, пределов, производительности, массогабаритных показателей и стоимости средства измерения;</p> <p>Владеет навыками применения основных положений теории измерений и практики электрорадиоизмерений для решения различных задач физики и техники;</p> <p>Владеет навыками определения перспективных разделов физики и техники, в которых может использоваться теория и практика электрорадиоизмерений в микро- и</p>	90-100

				<p>нанoeлектронике;</p> <p>Владеет навыками решения типовых научных и инновационных задач в областях физики, связанных с применением электронных измерений в нанотехнологиях.</p>	
<p><b>ПК-11</b></p> <p>Способен разрабатывать архитектуры и технологии производства функциональных материалов электроники с топологическими размерами элементов, не превышающим и 100 нм</p>	Знает	<p>основные этапы планирования экспериментальных исследований;</p> <p>методики проведения экспериментальных исследований;</p> <p>основные алгоритмы проведения экспериментальных исследований с привлечением электронных измерений;</p> <p>способы планирования времени, аудиторного фонда, фонда оборудования для успешной организации экспериментальных исследований.</p>	<p>Может пересказать и объяснить учебный лекционный материал с достаточной степенью научной точности и полноты, с приведением примеров</p>	<p>Знает, как планировать экспериментальные исследования в стандартных ситуациях;</p> <p>Знает базовые методики проведения экспериментальных исследований в соответствующей предметной области;</p> <p>Знает типовые последовательности проведения экспериментальных исследований, требующих привлечения теории и практики электрорадиоизмерений применительно к областям микро- и нанoeлектроники;</p> <p>Знает способы планирования и оптимизации для успешной организации экспериментальных исследований.</p>	60-74
	Умеет	<p>планировать основные этапы экспериментальных исследований в выбранной предметной области;</p> <p>использовать методики проведения экспериментальных исследований на</p>	<p>Умеет планировать, также частично организовывать простые экспериментальные исследования, относящиеся к предметным областям или</p>	<p>Умеет планировать и проводить экспериментальные исследования в стандартных ситуациях;</p> <p>Умеет пользоваться различными</p>	75-89

		<p>практике; применять основные алгоритмы проведения экспериментальных исследований с привлечением электронных измерений для решения экспериментальных задач; выбирать соответствующие способы планирования времени, аудиторного фонда, фонда оборудования для успешной организации экспериментальных исследований.</p>	<p>требующие привлечения теории измерений и измерительной техники в части электрорадиоизмерений</p>	<p>методиками проведения экспериментальных исследований в соответствующей предметной области; Умеет на практике использовать типовые последовательности проведения экспериментальных исследований, которые требуют привлечения теории и практики электрорадиоизмерений; Умеет выбирать и использовать способы планирования и оптимизации для успешной организации экспериментальных исследований.</p>	
	Владеет	<p>навыками планирования экспериментальных исследований в выбранной предметной области; навыками проведения экспериментальных исследований в соответствии с заданным планом; навыками использования одного из известных алгоритмов проведения экспериментальных исследований с привлечением электронных измерений при решении конкретной задачи; навыками выбора</p>	<p>Владеет навыками организации, планирования и проведения научных исследований в области физики, а, затрагивающие предметные области или требующие привлечения теории измерений и измерительной техники в части электрорадиоизмерений</p>	<p>Владеет навыками планирования и проведения экспериментальных исследований в стандартных ситуациях в соответствующей предметной области; Уверенно владеет навыками использования методик проведения экспериментальных исследований в соответствующей предметной области физики; Владеет навыками использования одной из типовых последовательности</p>	90-100

		соответствующих способов планирования времени, аудиторного фонда, фонда оборудования для успешной организации экспериментальных исследований.		й проведения экспериментальных исследований, которые требуют привлечения теории и практики электрорадиоизмерений в области нанотехнологий и наноэлектроники; Владеет выбора и использования инструментов планирования и оптимизации для успешной организации экспериментальных исследований.	
--	--	---	--	--	--

## **Методические рекомендации, определяющие процедуры оценивания результатов освоения дисциплины**

### **Текущая аттестация студентов**

Текущая аттестация студентов по дисциплине «Электронные измерения в нанотехнологиях и наноэлектронике» проводится в соответствии с локальными нормативными актами ДВФУ и является обязательной.

Текущая аттестация по дисциплине «Электронные измерения в нанотехнологиях и наноэлектронике» проводится в форме лабораторных работ и практических занятий, по результатам которых производится оценка результатов обучения студентов. Оценка осуществляется ведущим преподавателем.

Объектами оценивания выступают:

- учебная дисциплина (активность на занятиях, своевременность выполнения различных видов заданий, посещаемость всех видов занятий по аттестуемой дисциплине);
- уровень овладения практическими умениями и навыками по всем видам учебной работы;
- результаты самостоятельной работы.

Оценивание результатов освоения дисциплины на этапе текущей аттестации проводится в соответствии с используемыми оценочными средствами и критериями.

### **Критерии оценки кратких отчетов по результатам практических занятий**

Оценивание результатов работы на практическом занятии проводится при представлении краткого отчета в электронном или письменном виде по двухбалльной шкале: «зачтено», «не зачтено».

Оценка «зачтено» выставляется студенту, если он представляет преподавателю краткий отчет, удовлетворяющий требованиям по поставленным заданиям, демонстрирует владение методами и приемами теоретических и/или практических аспектов работы.

Оценка «не зачтено» выставляется студенту, если он не владеет методами и приемами теоретических и/или практических аспектов, рассматриваемых на занятии, допускает существенные ошибки в работе, представляет неполный отчет по выполнению заданий.

### **Промежуточная аттестация студентов**

Промежуточная аттестация студентов по дисциплине «Электронные измерения в нанотехнологиях и наноэлектронике» проводится в соответствии с локальными нормативными актами ДВФУ и является обязательной.

Промежуточная аттестация по дисциплине «Электронные измерения в нанотехнологиях и наноэлектронике» проводится в виде экзамена, форма экзамена – «устный опрос в форме ответов на вопросы», «практические задания по типам». Допуск к экзамену возможен только после защиты отчетов по всем лабораторным работам курса.

**Критерии выставления оценки студенту на экзамене по дисциплине «Электронные измерения в нанотехнологиях и наноэлектронике»:**

Баллы (рейтинговой оценки)	Оценка (стандартная)	Требования к сформированным компетенциям
86-100	«отлично»	Оценка «отлично» выставляется студенту, если он глубоко и прочно усвоил программный материал, исчерпывающе, последовательно, четко и логически стройно его излагает, умеет тесно увязывать теорию с практикой, свободно справляется с задачами, вопросами и другими видами применения знаний, причем не затрудняется с ответом при видоизменении заданий, использует в ответе материал монографической литературы, правильно обосновывает принятое решение, владеет разносторонними навыками и приемами выполнения практических задач.
76-85	«хорошо»	Оценка «хорошо» выставляется студенту, если он твердо знает материал, грамотно и по существу излагает его, не допуская существенных неточностей в ответе на вопрос, правильно применяет теоретические положения при решении практических вопросов и задач, владеет необходимыми навыками и приемами их выполнения.
61-75	«удовлетворительно»	Оценка «удовлетворительно» выставляется студенту, если он имеет знания только основного материала, но не усвоил его деталей, допускает неточности, недостаточно правильные формулировки, нарушения логической последовательности в изложении программного материала, испытывает затруднения при выполнении практических работ.
0-60	«неудовлетворительно»	Оценка «неудовлетворительно» выставляется студенту, который не знает значительной части программного материала, допускает существенные ошибки, неуверенно, с большими затруднениями выполняет практические работы. Как правило, оценка «неудовлетворительно» ставится студентам, которые не могут продолжить обучение без дополнительных занятий по соответствующей дисциплине.

**Оценочные средства для промежуточной аттестации**

Собеседование (УО-1)

**Вопросы к экзамену**



1. Основные компоненты интегральных микросхем, их характеристики.
2. Средства измерений электрических величин. Электрические измерительные приборы и системы.
3. Электромеханические измерительные приборы прямого действия. Основы теории и конструкции приборов прямого действия. Магнитоэлектрические приборы.
4. Электромагнитные приборы. Электродинамические и ферродинамические приборы. Электростатические приборы. Индукционные приборы.
5. Основные типы шкал измерений: неметрические, метрические и абсолютные шкалы. Сравнительный анализ шкал измерений. Шкалы логарифмическая и биофизическая.
6. Понятие о погрешности измерений. Классификация погрешностей измерения.
7. Случайные погрешности. Распределения случайных величин. Числовые характеристики случайных величин. Моменты случайных величин.
8. Измерения с однократными наблюдениями. Обработка прямых многократных равноточных измерений. Исключение грубых и систематических погрешностей.
9. Обработка результатов неравноточных измерений. Обработка результатов косвенных измерений. Критерий ничтожных погрешностей.
10. Контактные методы и средства измерений температуры. Термометры сопротивления. Термопары. Термисторы. Интегральные полупроводниковые датчики.
11. Бесконтактные методы и средства измерений температур. Оптическое излучение. Устройство ИК-термометра.
12. Цифровые и электронные измерительные приборы и преобразователи. Классификация цифровых приборов. Цифроаналоговые и аналого-цифровые преобразователи.

13. Основные типы АЦП. Сравнение по скорости, точности, потребляемой мощности.
14. Основные типы ЦАП. Сравнение по скорости, точности, потребляемой мощности.
15. Аналоговые электронные вольтметры. Цифровые вольтметры. Цифровые частотомеры. Режим измерения частоты. Режим измерения периода.
16. Средства визуального отображения, вывода и регистрация результатов измерений. Отображение результатов измерений медленно изменяющихся величин. Визуальное отображение величин, быстро изменяющихся во времени. Отображение цифровых данных.
17. Отображение дискретных сигналов, представленных в цифровой форме, при помощи осциллографа. Технические средства для графической регистрации аналоговых электрических величин. Регистрация цифровых данных измерений.
18. Основные электрические величины при измерениях на постоянном токе, способы измерения. Точность современных средств измерения при измерениях на постоянном токе.
19. Идеальный источник напряжения. Идеальный источник тока. Характеристики. Нагрузочная способность источника.
20. Измерение ВАХ и параметров маломощного кремниевого диода на примере 1N4148. Порядок токов и напряжений. Сопротивление при прямом и обратном включениях. Статические и динамические сопротивления.
21. Измерение ВАХ и параметров маломощного высокочастотного кремниевого n-p-n транзистора на примере 2N3904. Порядок токов и напряжений. Сопротивления по входу и выходу. Статические и динамические сопротивления.
22. Параллельное и последовательное соединение диодов для увеличения тока или напряжения.

23. Связь амплитудного, действующего (среднеквадратического) и средневыпрямленного значений для напряжений различной формы.
24. Основные электрические параметры при измерениях на переменном токе, способы измерения. Точность современных средств измерения при измерениях на переменном токе.
25. Способы измерения индуктивности. Способы измерения емкости. Измерение емкости методом заряда-разряда конденсатора.
26. Паразитные параметры резисторов, конденсаторов, катушек индуктивности и полупроводниковых приборов на высоких частотах.
27. Цифровые мультиметры. Структурная схема, принцип работы.
28. Цифровые осциллографы. Структурная схема, принцип работы.
29. Способы измерения коэффициента гармоник.
30. Анализ спектральных характеристик сигнала в режиме реального времени при помощи цифрового осциллографа.
31. Понятие усиления, принципы усиления сигналов. Назначение усилительных устройств и области их применения. Классификация усилителей.
32. Параметры усилителей: входные и выходные данные, коэффициенты усиления по току, напряжению, мощности. Динамический диапазон, коэффициент частотных искажений.
33. Характеристики: амплитудная, амплитудно-частотная, амплитудно-частотная, переходная.
34. Понятие о статическом и динамическом режимах. Способы задания режима работы работы.
35. Стабильность режима. Методы термостабилизации и термокомпенсации режима.
36. Принципиальные и эквивалентные схемы усилительных каскадов с общим эмиттером и истоком, общей базой, общим коллектором и истоком.

37. Особенности работы каскадов при усилении импульсных сигналов. Связь переходных и линейных искажений.
38. Понятие об интегральных усилителях. Особенности схемотехники. Особенности построения усилителей постоянного тока прямого усиления.
39. Понятие дрейфа нуля. Построение дифференциальных каскадов. Методы подавления синфазных сигналов.
40. Операционные усилители (ОУ): построение, основные параметры и характеристики, эквивалентные схемы.
41. Параметры инвертирующей, неинвертирующей и дифференциальной схем включения ОУ.
42. Статические погрешности ОУ и методы их уменьшения. Особенности использования ОУ в аналоговых устройствах. Устройства аналоговой обработки сигналов.
43. Построение усилителей мощности: однотактные и двухтактные схемы.
44. Энергетические соотношения в режимах классов «А», «В», «АВ».
45. Каскады, работающие в режиме класса «D».
46. Фазоинверсные каскады.
47. Цветовая и буквенно-цифровая маркировка резисторов. Цифровая маркировка конденсаторов.

### **Типы экзаменационных заданий**

Тип 1. Соберите схему для снятия ВАХ диода. Измерьте ВАХ маломощного диода. По ВАХ определите статические и динамические параметры диода.

Тип 2. Соберите схему для снятия входных ВАХ транзистора. Измерьте семейство входных ВАХ. По ним определите входные статические и динамические параметры транзистора.

Тип 3. Соберите схему для снятия выходных ВАХ транзистора. Измерьте семейство выходных ВАХ. По ним определите выходные статические и динамические параметры транзистора.

Тип 4. Определите частоту электрического сигнала при помощи аналогового осциллографа, электронно-счетного частотомера и цифрового осциллографа. Сравните результаты.

Тип 5. Определите значение сопротивления при помощи моста постоянного тока. Определите значение сопротивления путем измерения напряжения на сопротивлении и силы тока, протекающего через это сопротивление. Сравните результаты.

Тип 6. Собрать схему усилительного каскада на биполярном транзисторе по схеме с общим эмиттером. Измерить ее амплитудно-частотную характеристику.

Тип 7. Собрать соответствующую схему и измерить коэффициент стабилизации параметрического стабилизатора на стабилитроне. Измерить коэффициент стабилизации интегрального стабилизатора типа LM7805.

Тип 8. Измерить коэффициент нелинейных искажений заданного сигнала при помощи спектроанализатора. Оцените погрешность измерения.

Тип 9. Определите удельное электросопротивление образца материала. Оцените погрешность измерения.

Тип 10. Дан ряд измерений напряжения. Исключить грубые погрешности, найти доверительные границы результата измерения с заданной вероятностью.

Тип 11. Прибор с детектором средневыпрямленного значения градуируется по амплитудным значениям прямоугольного сигнала. Определить, какими будут показания прибора при подаче на его вход синусоидального сигнала заданной амплитуды.

Тип 12. Прибором с измерителем истинного среднеквадратического значения (True RMS) и обычным мультиметром измеряется напряжение

прямоугольной формы. Амплитуда прямоугольного напряжения равна 100 В. Определить, какими будут показания каждого из приборов.

**Тип 13.** Собрать схему усилительного каскада с общим эмиттером. Подать на вход схемы прямоугольный сигнал заданной амплитуды и частоты. Осциллографом определить время установления сигнала на выходе и относительную величину спада вершины импульса. По ним оценить нижнюю и верхнюю частоты полосы пропускания.

**Тип 14.** Рассчитать и собрать схему генератора гармонических колебаний заданной частоты и амплитуды на операционном усилителе с мостом Вина. Измерить осциллографом частоту и амплитуду сигнала. Сравнить с заданными значениями.

## **Оценочные средства для текущей аттестации**

### Типовые задания к лабораторным работам

*Измерение постоянных и переменных токов и напряжений полупроводниковых приборов на примере транзистора в каскаде предварительного усиления по схеме с общим эмиттером*

1. Для сборки схемы выберите элементы. Номиналы можно определить по маркировке (цветовая маркировка резисторов, цифровая или буквенно-цифровая конденсаторов) или при помощи замера параметра мультиметром.

Измерьте фактические значения номиналов элементов при помощи мультиметра. Запишите результаты измерений.

Составьте схему каскада предварительного усиления по схеме с общим эмиттером.

Далее для удобства последующих измерений напряжений и токов транзистора его можно вынести при помощи трех проводников на свободное место макетной платы.

2. Подайте питание на схему от гнезда +15 В.

Измерьте фактическое значение напряжения питания мультиметром. Результат запишите.

Определите положение рабочей точки каскада.

Напряжение можно измерить при помощи встроенных инструментов Digital multimeter или Oscilloscope (мультиметр и осциллограф соответственно).

Проведите измерения потенциалов эмиттера, коллектора и базы относительно общей точки при помощи осциллографа и мультиметра. На осциллографе для корректного отображения результата необходимо установить соответствующую цену деления, чтобы уровень измеряемого напряжения находился в области отображения. Численное значение постоянного напряжения в данном случае считывается около аббревиатуры RMS (root mean square – среднеквадратическое значение). Результаты запишите. Вычислите напряжения база-эмиттер и коллектор-эмиттер.

При помощи встроенного мультиметра измерьте ток коллектора. Ток базы в данном случае соизмерим с погрешностью (единицей младшего разряда) и по показаниям встроенного мультиметра можно только с некоторой вероятностью судить о его наличии/отсутствии (если есть возможность, ток базы можно измерить отдельным мультиметром с более широким диапазоном токов). Перед каждым измерением необходимо установить Null Offset для компенсации показаний встроенного мультиметра в отсутствие измеряемого сигнала (установка нуля).

Запишите полученные значения. По справочным данным транзистора 2N3904 (точнее, по величине коэффициента передачи тока базы в схеме с общим эмиттером  $H_{21э}$ ) на основе тока коллектора рассчитайте требуемый ток базы ( $I_b = I_k/H_{21э}$ ). Сравните расчетный ток с измеренным.

3. Подайте на вход каскада переменное напряжение синусоидальной формы при помощи виртуального инструмента Function Generator. При этом гнездо на макетной плате с обозначением FGEN необходимо соединить проводником со входом каскада. Параметры

установки генератора: синусоидальное напряжение, частота 1 кГц, размах напряжения ( $V_{pp}$ ) 0,02 В (амплитуда при этом равна 10 мВ). Активация происходит по кнопке Run.

Присоедините к выходу каскада осциллограф и наблюдайте форму выходного напряжения. Обратите внимание на зашумленность сигнала. Зафиксируйте скриншотом.

Измерьте переменное напряжение на выходе каскада в трех вариантах: осциллографом по величине RMS, осциллографом по величине  $V_{pp}$ , мультиметром (среднеквадратическое значение переменной составляющей). Поскольку измеряемые значения подвержены осцилляциям (колебаниям), необходимо для каждого варианта произвести по десять замеров в режиме Run Once (однократное измерение; задается в пункте Acquisition Mode). Записать полученные значения, вычислить усредненные характеристики  $U_{вых\_rms}$ ,  $U_{вых\_vpp}$ ,  $U_{вых\_скв}$  (мультиметр).

Для всех трех вариантов вычислите коэффициент усиления каскада по напряжению. При этом амплитуду входного напряжения полагать равной  $U_{вх} = 10$  мВ (значение, которое задавалось на генераторе).

Коэффициент усиления по напряжению вычисляется по стандартной формуле  $K_u = U_{вых}/U_{вх}$ . Входное и выходное напряжения должны быть выражены в одинаковых значениях: берется размах, амплитуда или среднеквадратическое значение.

Сравните полученные результаты.

4. Присоедините параллельно нагрузке емкостную составляющую величиной  $C_n = 0,01$  мкФ. Пронаблюдайте форму выходного сигнала при помощи осциллографа. Сравните с формой сигнала в п.3. Зафиксируйте скриншотом. Сделайте выводы.

Измерьте осциллографом величину выходного напряжения в двух вариантах: RMS и  $V_{pp}$ . Для каждого варианта проведите по 3÷5 измерений в режиме Run Once. Вычислите усредненные значения. Вычислите коэффициенты усиления по RMS и  $V_{pp}$ .



Сравните с аналогичными значениями, полученными в п.3. Какую долю значения RMS отфильтровывает емкость?

После выполнения п.4 (для всех последующих пунктов) емкость  $C_n$  остается в схеме.

5. Определите входное сопротивление каскада по переменному току.

Стандартно входное сопротивление определяется как  $r_{вх} = u_{вх}/i_{вх}$ , где  $u_{вх}$ ,  $i_{вх}$  – переменные входные напряжение и ток каскада.

В данном случае из-за малости тока базы измерить его (ток) с достаточной точностью средствами стенда не представляется возможным. Поэтому расчет входного сопротивления проводится по разнице выходных напряжений в исходном варианте схемы и варианте с дополнительным последовательным сопротивлением на входе.

Для исходного варианта схемы можно использовать  $U_{вых}$ , полученное в п.4.

Далее необходимо последовательно с  $C1$  соединить сопротивление величиной порядка 1 кОм (или другое, наиболее подходящее по номиналу) и подать сигнал с генератора FGEN через это сопротивление на вход каскада.

Для варианта схемы с подачей сигнала от генератора на  $R'$  измерьте  $U_{вых\_rms}$  или  $U_{вых\_vpp}$  при помощи осциллографа 3÷5 раз в режиме Run Once.

Входное сопротивление каскада по полученным данным вычисляется как

$$r_{вх} = U'_{вых} \cdot R' / (U_{вых} - U'_{вых}),$$

где  $U_{вых}$  и  $U'_{вых}$  – выходные напряжения в исходном и измененном вариантах схемы соответственно.

Т.к. входное сопротивление каскада определяется параллельным включением сопротивлений  $r_{вх} = R1 // R2 // h_{11э}$ , то по известным  $r_{вх}$ ,  $R1$ ,  $R2$  можно определить  $h_{11э}$ . Попробуйте вычислить  $h_{11э}$ , сравните со справочным значением, если таковое приведено в описании транзистора.

6. Изменяя отношение сопротивлений  $R_1$  и  $R_2$  в сторону уменьшения и увеличения, пронаблюдать, какой будет форма выходного напряжения при подаче на вход синусоидального напряжения размахом 20 мВ (как в п.3 – 0,02  $V_{pp}$ ).

В сторону уменьшения – устанавливается  $R_2=1$  кОм (верхнее на схеме),  $R_1$  (нижнее на схеме) сохраняется исходным (2 кОм); в сторону увеличения –  $R_2$  устанавливается равным 10 кОм (исходное значение),  $R_1=200$  Ом.

В обоих случаях определить рабочие точки (измерить потенциалы выводов транзистора осциллографом, вычислить напряжения коллектор-эмиттер и база-эмиттер; измерить коллекторный ток мультиметром с предварительной установкой Null Offset).

Поочередно разъединить цепь (т.е. сделать обрыв) сначала на месте сопротивления  $R_2$  ( $R_1$  остается исходным), а затем на месте  $R_1$  ( $R_2$  остается исходным). Определить положение рабочей точки каскада при каждом изменении.

Вернуть схему в исходное состояние.

7. По результатам п.5 определить, как влияет сопротивление  $R' = 1$  кОм на коэффициент усиления по напряжению всей схемы. Сделайте выводы в предположении, что  $R'$  является, например, внутренним сопротивлением источника сигнала или выходным сопротивлением предыдущего каскада.

8. Подавая на вход каскада синусоидальный сигнал и увеличивая размах от 0,02  $V_{pp}$  и далее, определить, при каком значении входного напряжения выходное теряет синусоидальную форму (нижние полупериоды «уплощаются»). Измерить размах выходного напряжения. Зафиксировать скриншотом.

Увеличивая далее амплитуду входного сигнала до 0,5  $V_{pp}$  и более, определить, при каком значении входного напряжения практически перестает расти размах выходного сигнала (импульсы при этом будут

ограничены сверху и снизу, т.к. они выходят за рабочую область каскада). Измерить размах выходного напряжения. Зафиксировать скриншотом.

*Измерение амплитудно-частотной и фазочастотной характеристик схемы на примере каскада предварительного усиления по схеме с общим эмиттером.*

1. Определите, как влияют на АЧХ и ФЧХ каскада величины емкостей  $C_1$ ,  $C_2$ ,  $C_3$ .

АЧХ и ФЧХ могут строиться в автоматизированном режиме с использованием виртуального прибора Vode Analyzer. Для проведения измерения вход каскада соединяется с гнездом FGEN, а FGEN соединяется с аналоговым входом A0+. Выход каскада соединяется с аналоговым входом A1+. Аналоговые входы A0- и A1- соединяются с GROUND. Перед проведением измерения Function Generator необходимо отключить, т.к. для измерения АЧХ используются ресурсы генератора.

В верхних полях диалогового окна Vode Analyzer необходимо выбрать соответствующие аналоговые входы, к которым подводятся входной и выходной сигналы каскада. Если все подсоединено, как указано выше, то необходимо выбрать A0 и A1. При использовании аналоговых входов A0, A1 максимальная частота построения АЧХ и ФЧХ ограничена величиной 200 кГц (но этого с запасом достаточно для анализа усилителей звукового диапазона).

Установите верхнюю границу построения АЧХ равной 200 кГц, нижнюю – равной 3 Гц. Число измерений на декаду (на десятикратное увеличение частоты) установите равным 10. Peak Amplitude установите равной 0,02. Все АЧХ/ФЧХ фиксируются скриншотами и записью значений в файл по нажатию кнопки Log.

Измерьте АЧХ, ФЧХ каскада для величин  $C_1$ , равных: 1 мкФ (исходная), 10 мкФ, 0,1 мкФ. После проведения измерений в схему устанавливается конденсатор исходной емкости  $C_1=1$  мкФ.

Измерьте АЧХ, ФЧХ каскада для величин  $C_2$ , равных: 1 мкФ (исходная), 10 мкФ, 0,1 мкФ. После проведения измерений в схему устанавливается конденсатор исходной емкости  $C_2=1$  мкФ.

Измерьте АЧХ, ФЧХ каскада для величин  $C_3$ , равных: 100 мкФ (исходная), 47 мкФ, 10 мкФ, 0 мкФ (без емкости). После проведения измерений в схему устанавливается конденсатор исходной емкости  $C_3=100$  мкФ.

Для каждой величины каждой из емкостей по АЧХ определите максимальный коэффициент усиления в децибелах и размах, а также полосу пропускания на уровне -3 дБ от максимального (верхнюю и нижнюю частоты полосы пропускания).

Все измерения (максимального коэффициента усиления, нижней и верхней частоты полосы пропускания) свести в таблицу.

2. Определить, как влияет на АЧХ и ФЧХ каскада величина емкостной составляющей нагрузки. Изменяя номиналы  $C_n$ , определите в каждом случае максимальный коэффициент усиления и полосу пропускания каскада на уровне -3 дБ от максимального (аналогично п.1).

Ряд величин  $C_n$ : 0,01 мкФ (исходная), 0,1 мкФ, 1 мкФ, 0 мкФ (без  $C_n$ ). После проведения измерений вернуть исходное значение  $C_n = 0,01$  мкФ.

Результаты измерений свести в таблицу.

3. Определите, как влияют на коэффициент усиления по напряжению сопротивления  $R_k$ ,  $R_n$ ,  $R_э$ . Аналогично п.1., изменяя номиналы элементов  $R_k$ ,  $R_n$ ,  $R_э$ , в сторону уменьшения и увеличения, определите по АЧХ в каждом случае максимальный коэффициент усиления каскада.

Ряд значений  $R_э$ : 680 Ом (исходное), 6800 Ом, 68 Ом. Можно использовать и другие значения сопротивлений, важно, чтобы они были существенно больше и меньше исходного. После проведения измерений устанавливается исходное значение сопротивления  $R_э=680$  Ом.

Ряд значений  $R_k$ : 2 кОм (исходное), 200 Ом, 10 кОм (или наиболее близкое по номиналу). После проведения измерений устанавливается исходное значение сопротивления  $R_k=2$  кОм.

Ряд значений  $R_n$ : 240 кОм (исходное), 10 кОм (или наиболее близкое по номиналу),  $\infty$  (без нагрузки). После проведения измерений устанавливается исходное значение сопротивления  $R_n=240$  кОм.

Режим без нагрузки соответствует режиму холостого хода. Если в данном случае без нагрузки выполнить измерение не представляется возможным (например, появляются некорректные результаты или отсутствует сигнал), то вместо исходного сопротивления подключите наибольшее по номиналу из выданных (но оно должно быть больше исходного, т.е. больше 240 кОм).

При каждом изменении сопротивления определить положение рабочей точки (измерить потенциалы выводов транзистора осциллографом/мультиметром, вычислить напряжения коллектор-эмиттер и база-эмиттер; измерить коллекторный ток мультиметром с предварительной установкой Null Offset).

Все измерения свести в таблицу.

4. Подайте на вход каскада сигнал прямоугольной формы. Размах установите на уровне  $0,02 V_{pp}$ . Спектр данного сигнала состоит из нечетных гармоник основной частоты:  $(2n+1) \cdot f_0$ , где  $f_0$  – период следования импульсов, задаваемых на генераторе. Спектр такого сигнала можно пронаблюдать в реальном времени на спектроанализаторе (Dynamic Signal Analyzer), установив необходимую амплитуду.

Задав частоту равной 1 кГц, пронаблюдать, какая форма сигнала и спектр будут на выходе каскада. Частотный диапазон (Frequency Span) задать равным  $20 \cdot f_0 = 20$  кГц или 20000. Зафиксировать скриншотом.

Задать частоту порядка 250 Гц или немного ниже. Частотный диапазон задать равным  $20 \cdot f_0 = 5$  кГц или 5000. В данном случае на выход каскада

пройдут только высшие гармоники в составе сигнала прямоугольной формы и будет наблюдаться только высокочастотная составляющая. Зафиксировать скриншотом.

Задать частоту порядка 12 кГц или немного выше. Частотный диапазон задать равным  $20 \cdot f_0 = 240$  кГц или 240000. В этом случае на выход каскада частично пройдут только низшие гармоники и выходной сигнал будет сформирован низкочастотными составляющими. Зафиксировать скриншотом.

### Задание на курсовой проект

Основной целью курсового проектирования является приобретение навыков обоснования выбора структурной схемы усилителя, элементов и узлов, удовлетворяющих заданным требованиям на усилитель в целом, расчетов отдельных каскадов, работы со справочной и нормативной литературой.

Задание на проектирование содержит три задачи, согласно индивидуальному варианту. Выбор конкретного варианта производится по последним цифрам номера зачетной книжки, где N1 – предпоследняя цифра номера зачетной книжки, N2 – последняя.

#### Задача 1

Произвести анализ статического и динамического режимов работы каскада с общим эмиттером (рис.1) при исходных данных (Табл.1).

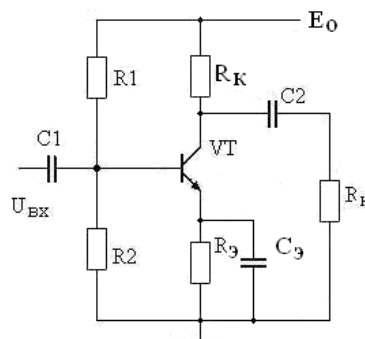


Рис.1. Каскад с общим эмиттером

Исходные данные

Таблица 1

Вариант	Параметры элементов схемы	

(N2)	$E_o,$ В	$R_1,$ кОм	$R_2,$ кОм	$R_k,$ кОм	$R_э,$ кОм	Транзистор
1	9	22	2	1	0.2	ГТ320А
2	9	24	3	1.5	0.5	КТ312А
3	10	22	3	1	0.3	КТ312Б
4	10	27	3	1.0	0.2	КТ301
5	12	15	3	1	0.5	ГТ322В
6	12	22	2	1	0.2	ГТ305А
7	15	27	3	1	0.3	ГТ321А
8	15	13	2	1.5	0,5	КТ315А
9	18	16	2	1,5	0.5	КТ339Г
10	18	33	3	1,5	0.3	КТ361В

Дополнительные данные:

- сопротивление источника сигнала  $R_r = 100 \cdot N1$  Ом;
- сопротивление нагрузки каскада  $R_n = 1 \cdot N1$  кОм;
- емкость нагрузки  $C_n = 100 \cdot N1$  пФ.

По параметрам схемы каскада с общим эмиттером:

1. Определить статические параметры каскада с общим эмиттером: токи коллектора  $I_{к0}$  и базы  $I_{б0}$  в рабочей точке, требуемый и фактический коэффициенты температурной стабилизации каскада при  $T_{раб} = 60$  °С.

2. Определить динамические параметры каскада:

- коэффициенты усиления по напряжению  $K_o$ , току  $K_i$  и мощности  $K_p$ ;
- сквозной коэффициент усиления  $K_c = K_{вх} \cdot K_o$ ;
- выходное напряжение насыщения  $U_{выхmax}$  и  $U_{вхmax}$ ;
- емкости конденсаторов  $C_1, C_2, C_э$  при  $F_n = 50 \cdot N1$  Гц;
- диапазон усиливаемых частот  $\Delta F = F_v - F_n$  при коэффициентах частотных искажений  $M_n = M_v = 3$  дБ;

3. Определить значения входного и выходного сопротивлений, коэффициента усиления при отключении емкости конденсатора в цепи эмиттера.

4. Показать изменение высшей частоты усиления при введении простой высокочастотной коррекции с  $L_k = 40 \cdot N2$  мкГн.

5. Определить параметры выходного импульсного сигнала при длительности входного импульса  $t_{и} = 10\tau_n$  ( $\tau_n$  – постоянная времени низких частот каскада).

Транзистор	$h_{21}$	$F_t$ , МГц	$C_k$ , пФ	$T_{oc}$ , пс	$I_{кбо}$ , мкА	$U_{кдоп}$ , В
КТ301	20-60	30	10	2000	10	20
ГТ305А	25-80	140	7	500	4	15
КТ312А	10-100	80	5	500	10	20
КТ312Б	25-100	120	5	500	10	35
КТ315А	20-90	250	7	300	1	20
ГТ320А	20-80	80	8	600	10	12
ГТ321А	20-60	60	80	600	500	50
ГТ322В	20-70	50	2,5	200	4	15
КТ339Г	40-120	250	2	100	1	25
КТ361В	20-90	250	7	500	1	60

### Задача 2

Выбрать транзисторы, напряжение питания и рассчитать основные параметры выходного каскада (рис.3), обеспечивающего отдаваемую мощность  $P_H = 1 \cdot N1$  Вт на нагрузке  $R_H = 4 \cdot N2$  Ом, работающего в диапазоне частот  $\Delta f = (100-20000) \cdot N2$  Гц при коэффициенте частотных искажений  $M = 3$  дБ. Построить зависимости отдаваемой  $P_M$  и потребляемой мощности  $P_O$  каскада от уровня входного сигнала.

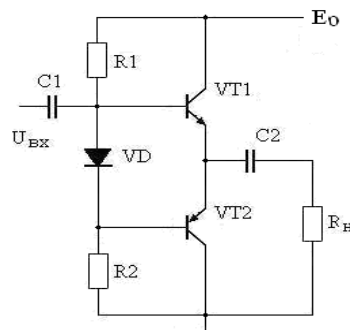


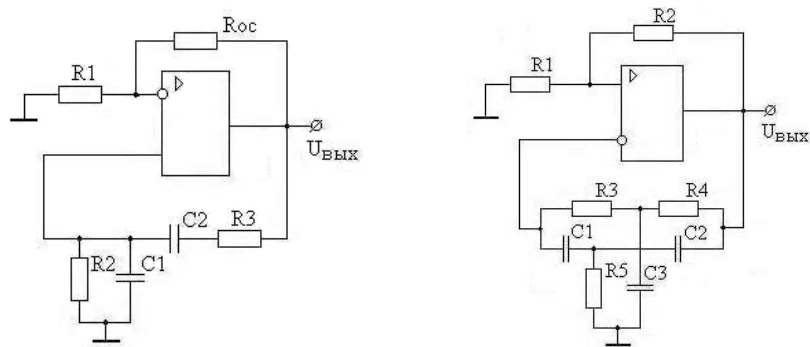
Рис.2. Усилитель мощности

### Задача 3

Рассчитать на основе операционного усилителя генератор гармонических сигналов (рис.4) с частотой генерации  $F_o = 1 \cdot N2$  кГц,  $R_H = 1 \cdot N2$  кОм.

Примечание. Для нечетной  $N1$  частотно-зависимая цепь – мост Вина, для  $N1$  четной – двойной «Т» мост.





*Рис.3. Генераторы гармонических колебаний*

Пояснительная записка к курсовому проекту должна содержать:

- титульный лист;
- содержание;
- техническое задание;
- электрический расчет принципиальных схем заданных устройств;
- выводы по произведенным расчетам;
- список использованной литературы.

Пояснительная записка выполняется согласно требованиям ГОСТ на одной стороне листа формата А4 (210 x 197 мм). Текст пояснительной записки должен состоять из разделов, снабженных заголовками в соответствии с содержанием.

В текст каждого раздела включается принципиальная схема рассчитываемого каскада и соответствующие характеристики транзисторов с необходимыми построениями.

В тексте записки указываются ссылки на литературу, из которой используется метод расчета данного каскада или отдельного элемента схемы.