




МИНИСТЕРСТВО ОБРАЗОВАНИЯ И НАУКИ РОССИЙСКОЙ ФЕДЕРАЦИИ  
Федеральное государственное автономное образовательное учреждение  
высшего профессионального образования  
**«Дальневосточный федеральный университет»**  
(ДФУ)

**ИНЖЕНЕРНАЯ ШКОЛА**


«СОГЛАСОВАНО»

Руководитель ОП  
«Профилактика и тушение природных пожаров»

  
(подпись) Олишевский А.Т.  
«06» 06 2017 г.  
(Ф.И.О. рук. ОП)

«УТВЕРЖДАЮ»

Заведующий кафедрой  
Безопасность в чрезвычайных ситуациях и  
защиты окружающей среды

  
(подпись) Петухов В.И.  
«08» 06 2017 г.  
(Ф.И.О. зав. каф.)

**РАБОЧАЯ ПРОГРАММА УЧЕБНОЙ ДИСЦИПЛИНЫ**

Электротехника и электроника

**Специальность 20.05.01 Пожарная безопасность**

Специализация «Профилактика и тушение природных пожаров»

**Форма подготовки очная**

курс 2 семестр 4  
лекции 54 час.  
практические занятия 18 час.  
лабораторные работы 0 час.  
в том числе с использованием МАО лек. 18/пр. 9/лаб.0 час.  
всего часов аудиторной нагрузки 72 час.  
в том числе с использованием МАО 27 час.  
самостоятельная работа 36 час.  
в том числе на подготовку к экзамену 27 час.  
контрольные работы 0  
курсовая работа/курсовой проект – не предусмотрен  
зачет – не предусмотрен  
экзамен 4 семестр

Рабочая программа составлена в соответствии с требованиями федерального государственного образовательного стандарта высшего образования, утвержденного приказом Министерства образования и науки РФ от 17.08.2015 № 851

Рабочая программа дисциплины обсуждена на заседании кафедры безопасности в чрезвычайных ситуациях и защиты окружающей среды, протокол от 28.06.2017 № 10.

Составитель: к.т.н., доцент Ю.М. Горбенко

**Оборотная сторона титульного листа РПУД**

**I. Рабочая программа пересмотрена на заседании кафедры:**

Протокол от « \_\_\_\_\_ » \_\_\_\_\_ 20\_\_ г. № \_\_\_\_\_

Заведующий кафедрой \_\_\_\_\_  
(подпись) (И.О. Фамилия)

**II. Рабочая программа пересмотрена на заседании кафедры:**

Протокол от « \_\_\_\_\_ » \_\_\_\_\_ 20\_\_ г. № \_\_\_\_\_

Заведующий кафедрой \_\_\_\_\_  
(подпись) (И.О. Фамилия)

## АННОТАЦИЯ

Дисциплина предназначена для специалистов специальности **20.05.01** «Пожарная безопасность» специализация «Профилактика и тушение природных пожаров». Дисциплина «Электротехника и электроника» является дисциплиной базовой части Блока 1 Дисциплины (модули) (согласно учебному плану – Б1.Б.27). Общая трудоемкость освоения дисциплины составляет 3 зачетные единицы, 108 часов. Учебным планом предусмотрены лекционные занятия (54 часов), практические занятия (18 часов), самостоятельная работа (36 часов, в том числе на подготовку к экзамену 27 часов). Дисциплина реализуется на 2 курсе в 4 семестре. Форма контроля – экзамен.

Дисциплина базируется на знаниях, полученных студентами при изучении дисциплин:

- математика (линейные и нелинейные уравнения, системы линейных уравнений, декартова система координат, дифференциалы и производные функций, линейные дифференциальные уравнения, неопределенные интегралы, определенные интегралы, функции комплексного переменного);

- физика (закон сохранения энергии, понятие о работе, мощности, колебаниях и волнах, масса, сила, момент инерции, трение, понятие об электрических и магнитных полях, заряд, емкость, напряженность, электрический ток, потенциал в электрическом поле, разность потенциалов, напряжение, электродвижущая сила, проводники, диэлектрики, полупроводники, энергия, выделяемая в электрической цепи, энергия, накапливаемая в электрическом и магнитном полях, потери энергии, электрические колебания, резистивный элемент, катушка индуктивности, емкостный элемент, ферромагнетики, остаточная намагниченность, действие магнитного поля на движущиеся заряды, закон электромагнитной индукции);

- механика (сила, момент силы, момент трения, инерция).

**Целью** изучения дисциплины «Электротехника и электроника» является получение студентами теоретической подготовки в области электротехни-

ки и электроники, приобретение практических навыков по сборке, эксплуатации и расчету электрических цепей, чтения схем, знакомство с принципами работы измерительных приборов и правилами электробезопасности.

#### **Задачи дисциплины:**

- дать представление о роли и месте дисциплины в развитии современной техники;

- дать представление о перспективах и направлениях развития дисциплины;

- познакомить с основными понятиями, определениями и фундаментальными законами, методами анализа электрических, магнитных и электронных цепей;

- познакомить с принципом действия и эксплуатационными особенностями электротехнических устройств;

- научить осуществлять выбор электротехнических и электронных устройств;

- дать знания о принципах действия электроизмерительных приборов, возможностях их применения и способах измерений электрических и неэлектрических величин;

После завершения изучения дисциплины студент должен быть подготовлен к решению следующих задач для осуществления своей профессиональной деятельности:

- методически правильно осуществлять измерения в различных режимах электропотребления и эксплуатацию электропотребляющего оборудования различного назначения;

- обладать навыками работы с приборами различного принципа действия и назначения при осуществлении обследования объектов и технологических процессов;

- по результатам инструментальных измерений уметь диагностировать и прогнозировать техническое состояние электротехнических устройств.

Для успешного изучения дисциплины «Электротехника и электроника» у обучающихся должны быть сформированы следующие предварительные компетенции, полученные при освоении соответствующих дисциплин:

- способность к абстрактному мышлению, анализу, синтезу (ОК-1);
- готовность к саморазвитию, самореализации, использованию творческого потенциала (ОК-7);
- способность решать задачи профессиональной деятельности на основе информационной и библиографической культуры с применением информационно-коммуникационных технологий и с учетом основных требований информационной безопасности (ОПК-1);
- способность организовывать тушение пожаров различными методами и способами, осуществлять аварийно-спасательные и другие неотложные работы при ликвидации последствий ЧС (ПК-17).

В результате изучения данной дисциплины у студентов формируются следующие общекультурные и профессиональные компетенции.

Код и формулировка компетенции	Этапы формирования компетенции	
<b>ОК-1</b> способность к абстрактному мышлению, анализу, синтезу	знает	основные принципы, законы и категории философских знаний в их логической целостности и последовательности
	умеет	решать задачи, требующие навыков абстрактного мышления
	владеет	методами анализа и синтеза.
<b>ПК-18</b> знание конструкции и технических характеристик пожарной и аварийно-спасательной техники, правил ее безопасной эксплуатации и ремонта, умением практической работы на основной пожарной и аварийно-спасательной технике	знает	конструкции и технических характеристики пожарной и аварийно-спасательной техники
	умеет	практически работать на основной пожарной и аварийно-спасательной технике.
	владеет	правилами безопасной эксплуатации и ремонта пожарной и аварийно-спасательной техники.

Для формирования вышеуказанных компетенций в рамках дисциплины «Электротехника и электроника» применяются следующие методы интерактивного обучения: дискуссия, коллективное решение задачи.

## I. СТРУКТУРА И СОДЕРЖАНИЕ ТЕОРЕТИЧЕСКОЙ ЧАСТИ КУРСА (54 час.)

## **РАЗДЕЛ I. ЭЛЕКТРИЧЕСКИЕ ЦЕПИ (18/ ЧАС.)**

**Тема 1. Введение. Основные задачи курса. Анализ цепей постоянного тока с одним источником энергии (2/ часа)**

*Перечень рассматриваемых вопросов:*

1. Понятие об электрической цепи.
2. Элементы цепей и их классификация.
3. Законы Ома и Кирхгофа.

**Тема 2. Однофазные линейные электрические цепи (2/ час.)**

*Перечень рассматриваемых вопросов:*

1. Переменные токи и напряжения.
2. Активное сопротивление, индуктивность, емкость в цепи переменного тока.
3. Цепи переменного тока с последовательным, параллельным соединением сопротивления, индуктивности и емкости.

**Тема 3. Методы расчета линейных электрических цепей (2/ час.)**

*Перечень рассматриваемых вопросов:*

1. Активная, реактивная и полная мощности.
2. Последовательное, параллельное и смешанное соединение двухполюсников.

**Тема 4. Резонанс в электрических цепях (2/ час.)**

*Занятия проводятся с использованием метода интерактивного обучения – «дискуссия».*

*Перечень рассматриваемых вопросов:*

1. Резонанс напряжений.
2. Частотные характеристики электрической цепи, состоящей из последовательного соединения элементов: резистор, индуктивность, емкость.
3. Резонанс токов.

**Тема 5. Сложные электрические цепи (2/ час.)**

*Перечень рассматриваемых вопросов:*

1. Расчет электрической цепи по законам Кирхгофа.

2. Расчет электрической цепи методом наложения.
3. Баланс мощностей.

### **Тема 6. Трехфазные линейные электрические цепи (4/ час.)**

#### ***Перечень рассматриваемых вопросов:***

1. Схемы звезда четырех- и трехпроводная, схема треугольник.
2. Аварийные режимы.
3. Мощность трехфазной цепи.

### **Тема 7. Индуктивно-связанные цепи (2/ час.)**

#### ***Перечень рассматриваемых вопросов:***

1. Согласное и встречное включение индуктивно-связанных катушек.
2. Последовательное соединение индуктивно-связанных катушек.
3. Опытное определение взаимной индуктивности.

### **Тема 8. Несинусоидальные токи, напряжения, ЭДС (2/ час.)**

#### ***Перечень рассматриваемых вопросов:***

1. Разложение несинусоидальных токов, напряжений, ЭДС в гармонический ряд.
2. Действующее значение несинусоидального тока, напряжения, ЭДС.
3. Метод расчета несинусоидальных электрических цепей.

## **РАЗДЕЛ II . Электромагнитные устройства, электрические машины (18/ час.)**

### **Тема 9. Магнитные цепи с постоянной магнитодвижущей силой (2/ час.)**

#### ***Перечень рассматриваемых вопросов:***

1. Понятие об электромагнитных устройствах и магнитных цепях.
2. Свойства ферромагнитных материалов.
3. Неразветвленные магнитные цепи.
4. Разветвленные магнитные цепи.

### **Тема 10. Магнитные цепи с переменной магнитодвижущей силой (2/ час.)**

#### ***Перечень рассматриваемых вопросов:***

1. Явления, происходящие в магнитных цепях электромагнитных устройств переменного тока, и некоторые их конструктивные особенности.

2. Катушка с ферромагнитным сердечником.

### **Тема 11. Трансформаторы (4/ час.)**

*Занятия проводятся с использованием метода интерактивного обучения – «дискуссия» (4 час.).*

#### ***Перечень рассматриваемых вопросов:***

1. Трансформаторы. Назначение и область применения.

2. Устройство и принцип действия однофазного трансформатора. Коэффициент трансформации.

3. Схемы замещения однофазного трансформатора.

4. Опыты холостого хода и короткого замыкания.

5. Нагрузочный режим.

### **Тема 12. Асинхронные машины (4/ час.)**

*Занятие проводится с использованием метода интерактивного обучения – «дискуссия» (2 часа)*

#### ***Перечень рассматриваемых вопросов:***

1. Вращающееся магнитное поле.

2. Область применения. Устройство и принцип действия трехфазной асинхронной машины.

3. Механическая характеристика.

4. Вопросы управления трехфазным асинхронным двигателем.

### **Тема 13. Машины постоянного тока (2/ час.)**

#### ***Перечень рассматриваемых вопросов:***

1. Генераторы постоянного тока.

2. Двигатели постоянного тока.

3. Управление двигателями постоянного тока.

### **Тема 14. Электропривод (2/ час.)**

*Занятие проводится с использованием метода интерактивного обучения – «дискуссия».*



***Перечень рассматриваемых вопросов:***

1. Общие сведения об электроприводе.
2. Определение мощности двигателя. Выбор двигателя.
3. Аппаратура автоматического управления и простейшие схемы управления электроприводами.

**Тема 15. Электроснабжение. Вопросы электробезопасности (2/ час.)**

*Занятие проводится с использованием метода интерактивного обучения – «дискуссия».*

***Перечень рассматриваемых вопросов:***

1. Общие вопросы электроснабжения.
2. Выбор сечения проводов.
3. Вопросы техники безопасности.

**РАЗДЕЛ III. Электрические измерения и приборы (6/ час.)**

**Тема 16. Системы электроизмерительных приборов непосредственной оценки (2/ час.)**

*Занятие проводится с использованием метода интерактивного обучения – «дискуссия».*

***Перечень рассматриваемых вопросов:***

1. Магнитоэлектрическая система.
2. Электромагнитная система.
3. Электродинамическая система.
4. Ферродинамическая система.
5. Электростатическая система.

**Тема 17. Измерение электрических величин (2/ час.)**

***Перечень рассматриваемых вопросов:***

1. Измерение токов и напряжений.
2. Измерение параметров электрической цепи.

**Тема 18. Измерение неэлектрических величин (2/ час.)**

*Занятие проводится с использованием метода интерактивного обучения – «дискуссия».*

***Перечень рассматриваемых вопросов:***

1. Измерение перемещений.
2. Измерение температуры.
3. Измерение давления.
4. Измерение уровня

**РАЗДЕЛ IV. Основы электроники (12/ час.)**

**Тема 19. Элементная база современных электронных устройств (2/ час.)**

***Перечень рассматриваемых вопросов:***

1. Общие вопросы электроники. Место и роль электроники в научно-техническом прогрессе.
2. Классификация полупроводниковых приборов. Образование и свойства P-N перехода.
3. Полупроводниковые диоды. Биполярные и полевые транзисторы. Тиристоры.

**Тема 20. Выпрямители (2/ час.)**

***Перечень рассматриваемых вопросов:***

1. Однополупериодный выпрямитель.
2. Двухполупериодный выпрямитель.
3. Трехфазный выпрямитель.
4. Управляемый выпрямитель.
5. Сглаживающие фильтры.

**Тема 21. Электронные усилители (2/ час.)**

***Перечень рассматриваемых вопросов:***

1. Электронные усилители переменного напряжения.
2. Электронные усилители постоянного тока.
3. Усилители мощности.
4. Характеристики операционных усилителей.
5. Схемы устройств, выполняющих математические операции, на основе операционных усилителей.

## **Тема 22. Цифровая электроника (2/ час.)**

### ***Перечень рассматриваемых вопросов:***

1. Коды.
2. Логические элементы.
3. Асинхронный R-S триггер.
4. Синхронный R-S триггер.
5. T - триггер.
6. D – триггер.
7. J-K - триггер.

## **Тема 23. Счетчики. Регистры. Сумматоры (2/ час.)**

### ***Перечень рассматриваемых вопросов:***

1. Счетчики.
2. Регистры.
3. Сумматоры.

## **Тема 24. Цифровые и микропроцессорные измерительные приборы (2/ час.)**

*Занятие проводится с использованием метода интерактивного обучения – «дискуссия».*

### ***Перечень рассматриваемых вопросов:***

1. Цифровые приборы.
2. Микропроцессор.
3. Микропроцессорные измерительные приборы.

## **II. СТРУКТУРА И СОДЕРЖАНИЕ ПРАКТИЧЕСКОЙ ЧАСТИ КУРСА**

### **Практические занятия (18/ час.)**

#### **Занятие 1. Эквивалентные преобразования в резистивных цепях (2/ час.)**

Практическое занятие с использованием методов интерактивного обучения – коллективное решение задачи.

### ***Перечень рассматриваемых вопросов:***

1. Последовательное соединение.
2. Параллельное соединение.
3. Смешанное соединение.

**Занятие 2. Эквивалентные преобразования в электрических цепях постоянного тока (2/ час.)**

*Перечень рассматриваемых вопросов:*

1. Эквивалентное преобразование звезды в треугольник.
2. Эквивалентное преобразование треугольника в звезду.

**Занятие 3. Расчет электрической цепи переменного тока при последовательном соединении двухполюсников (2/ час.)**

*Перечень рассматриваемых вопросов:*

1. Определение эквивалентного комплексного сопротивления.
2. Определение токов и напряжений участков электрической цепи.
3. Определение мощностей и проверка баланса мощностей.

**Занятие 4. Расчет электрической цепи переменного тока при параллельном соединении двухполюсников (2/ час.)**

*Перечень рассматриваемых вопросов:*

1. Определение эквивалентного комплексного сопротивления.
2. Определение токов и напряжений участков электрической цепи.
3. Определение мощностей и проверка баланса мощностей.

**Занятие 5. Расчет электрической цепи переменного тока при смешанном соединении двухполюсников (2/ час.)**

*Перечень рассматриваемых вопросов:*

1. Определение эквивалентного комплексного сопротивления.
2. Определение токов и напряжений участков электрической цепи.
3. Определение мощностей и проверка баланса мощностей.

**Занятие 6. Расчет сложной электрической цепи переменного тока (2/ час.)**

Практическое занятие с использованием методов интерактивного обучения – коллективное решение задачи.

***Перечень рассматриваемых вопросов:***

1. Расчет сложной электрической цепи по законам Кирхгофа.
2. Метод наложения.

**Занятие 7. Расчет трехфазной электрической цепи (соединение звезда – звезда) (2/ час.)**

Практическое занятие с использованием методов интерактивного обучения – коллективное решение задачи.

***Перечень рассматриваемых вопросов:***

1. Расчет трехфазной электрической цепи при соединении звезда – звезда с нулевым проводом).
2. Расчет трехфазной электрической цепи при соединении звезда – звезда без нулевого провода).

**Занятие 8. Расчет трехфазной электрической цепи (соединение звезда – треугольник) (2/ час.)**

Практическое занятие с использованием методов интерактивного обучения – коллективное решение задачи.

***Перечень рассматриваемых вопросов:***

1. Симметричная нагрузка.
2. Несимметричная нагрузка.

**Занятие 9. Аварийные режимы в трехфазных цепях (2/ час.)**

Практическое занятие с использованием методов интерактивного обучения – коллективное решение задачи.

***Перечень рассматриваемых вопросов:***

1. Обрыв в одной из фаз.
2. Короткое замыкание в одной из фаз.
3. Обрыв линейного провода.

**III. УЧЕБНО-МЕТОДИЧЕСКОЕ ОБЕСПЕЧЕНИЕ  
САМОСТОЯТЕЛЬНОЙ РАБОТЫ ОБУЧАЮЩИХСЯ**

Учебно-методическое обеспечение самостоятельной работы обучающихся по дисциплине «Электротехника и электроника» представлено в Приложении 1 и включает в себя:

- план-график выполнения самостоятельной работы по дисциплине, в том числе примерные нормы времени на выполнение по каждому заданию;
- характеристика заданий для самостоятельной работы студентов и методические рекомендации по их выполнению;
- требования к представлению и оформлению результатов самостоятельной работы;
- критерии оценки выполнения самостоятельной работы.

#### IV. КОНТРОЛЬ ДОСТИЖЕНИЯ ЦЕЛЕЙ КУРСА

№ п/п	Контролируемые модули/ разделы / темы дисциплины	Коды и этапы формирования компетенций		Оценочные средства - наименование	
				текущий контроль	промежуточная аттестация
1	Электрические цепи	ОК-1	<p>знает - принципы абстрактного мышления, анализа и синтеза;</p> <p>умеет – быстро анализировать актуальную информацию в области профессиональной деятельности; творчески анализировать и использовать углубленные теоретические и практические знания по электротехнике, которые находятся на передовом рубеже науки и техники пожарной безопасности;</p> <p>владеет – способностью абстрактного мышления, элементами анализа и синтеза в области профессиональной деятельности и навыками принятия самостоятельных решений с их использованием.</p> <p>знает - конструкции и технические ха-</p>	3,6 недели – блиц-опрос на лекции и практическом занятии (УО)	экзамен по разделу 1. Вопросы 1-25 перечня типовых вопросов экзамена. ИДЗ. (Приложение 2).

		ПК - 18	<p>характеристики электротехнических устройств пожарной и аварийно-спасательной техники; правила безопасной эксплуатации электротехнических устройств пожарной и аварийно-спасательной техники;</p> <p>умеет - практически работать с электротехническим оборудованием на основной пожарной и аварийно-спасательной технике;</p> <p>владеет - знаниями о конструкциях и технических характеристиках пожарной и аварийно-спасательной техники, знаниями правил ее безопасной эксплуатации и ремонта, умеет практически работать на основной пожарной и аварийно-спасательной технике.</p>		
2	Электромагнитные устройства, электрические машины	ОК-1	<p>знает - принципы абстрактного мышления, анализа и синтеза;</p> <p>умеет – быстро анализировать актуальную информацию в области профессиональной деятельности; творчески анализировать и использовать углубленные теоретические и практические знания по электромагнитным устройствам и электрическим машинам, которые применяются в современных средствах пожарной безопасности;</p> <p>владеет – способностью абстрактного мышления, элементами анализа и синтеза в области профессиональной деятельности и</p>	10, 12 недели-блиц-опрос на лекции и практическом занятии (УО)	экзамен по разделу 2. Вопросы 26-55 перечня типовых вопросов экзамена. ИДЗ (Приложение 2).

		ПК-18	<p>навыками принятия самостоятельных решений с их использованием знает - конструкции и технические характеристики электромагнитных устройств и электрических машин, применяемых в пожарной и аварийно-спасательной техники; правила безопасной эксплуатации электротехнических устройств пожарной и аварийно-спасательной техники;</p> <p>умеет - практически работать с электромагнитными устройствами и электрическими машинами, применяемой на основной пожарной и аварийно-спасательной технике;</p> <p>владеет - знаниями о конструкциях и технических характеристиках пожарной и аварийно-спасательной техники, знаниями правил ее безопасной эксплуатации и ремонта, умеет практически работать на основной пожарной и аварийно-спасательной технике.</p>		
3	Электрические измерения и приборы	ОК-1	<p>знает - принципы абстрактного мышления, анализа и синтеза;</p> <p>умеет – быстро анализировать актуальную информацию в области профессиональной деятельности;</p> <p>творчески анализировать и использовать углубленные теоретические и практические знания по электрическим измерениям и</p>	14 неделя –блиц-опрос на лекции и практическом занятии (УО)	экзамен по разделу 3. Вопросы 56-68 перечня типовых вопросов экзамена. ИДЗ. (Приложение 2).



		ПК-18	<p>приборам, которые находятся на передовом рубеже науки и техники пожарной безопасности;</p> <p>владеет – способностью абстрактного мышления, элементами анализа и синтеза в области профессиональной деятельности и навыками принятия самостоятельных решений с их использованием</p> <p>знает - конструкции и технические характеристики электроизмерительных приборов пожарной и аварийно-спасательной техники; правила безопасной эксплуатации электроизмерительных приборов, применяемых в пожарной и аварийно-спасательной техники;</p> <p>умеет - практически работать с электроизмерительными приборами, применяемыми в устройствах пожарной и аварийно-спасательной техники;</p> <p>владеет - знаниями о конструкциях и технических характеристиках пожарной и аварийно-спасательной техники, знаниями правил ее безопасной эксплуатации и ремонта, умеет практически работать на основной пожарной и аварийно-спасательной технике.</p>		
4	Основы электроники	ОК-1	<p>знает - принципы абстрактного мышления, анализа и синтеза;</p> <p>умеет – быстро анализировать актуальную информацию в области</p>	15, 17 недели – блиц-опрос на лекции и практическом занятии (УО)	экзамен по разделу 4. Вопросы 69-94 перечня типовых вопросов экзамена. ИДЗ. (Приложение 2).

		ПК-18	<p>профессиональной деятельности;</p> <p>творчески анализировать и использовать углубленные теоретические и практические знания по электронике, которые находятся на передовом рубеже науки и техники пожарной безопасности;</p> <p>владеет – способностью абстрактного мышления, элементами анализа и синтеза в области профессиональной деятельности и навыками принятия самостоятельных решений с их использованием</p> <p>знает - конструкции и технические характеристики электронных устройств пожарной и аварийно-спасательной техники;</p> <p>правила безопасной эксплуатации электронных устройств пожарной и аварийно-спасательной техники;</p> <p>умеет - практически работать с электронным оборудованием на основной пожарной и аварийно-спасательной технике;</p> <p>владеет - знаниями о конструкциях и технических характеристиках пожарной и аварийно-спасательной техники, знаниями правил ее безопасной эксплуатации и ремонта, умеет практически работать на основной пожарной и аварийно-спасательной технике.</p>		
--	--	-------	---	--	--

Контрольные и методические материалы, а также критерии и показатели, необходимые для оценки знаний, умений, навыков и характеризующие этапы формирования компетенций в процессе освоения образовательной программы представлены в Приложении 2.

## **V. СПИСОК УЧЕБНОЙ ЛИТЕРАТУРЫ И ИНФОРМАЦИОННОЕ ОБЕСПЕЧЕНИЕ ДИСЦИПЛИНЫ**

### **Основная литература**

*(электронные и печатные издания)*

1. Кардонов Г.А. Курс лекций по «Электрическим машинам» (Электронный ресурс) – Режим доступа- <http://ets.ifmo.ru/kardonov/ogl.htm>
2. Общая электротехника и электроника: электронный учебник (Электронный ресурс) – Режим доступа:[http://stf.mrsu.ru/toe/demo\\_veria/index.htm](http://stf.mrsu.ru/toe/demo_veria/index.htm)
3. Тесты и контрольные вопросы по дисциплине «Общая электротехника и электроника» (Электронный ресурс) – Режим доступа:  
[http://window.edu.ru/window\\_catalog/files/r45110/dvgtu60.pdf](http://window.edu.ru/window_catalog/files/r45110/dvgtu60.pdf)
4. Усольцев А.А. Электротехника ч.2 Электрические машины (Электронный ресурс)- Режим доступа:<http://ets.ifmo.ru/usolzev/SEITEN/u2/>
5. Электрические цепи постоянного тока (Электронный ресурс) - Режим доступа:  
[http://window.edu.ru/window\\_catalog/files/r18686/Metodel3.pdf](http://window.edu.ru/window_catalog/files/r18686/Metodel3.pdf)
6. Борисов Ю.М. Электротехника: учебник/ Ю.М. Борисов, Д.Н. Липатов, Ю.Н. Зорин.- 3 изд., стереотипное.- СПб.: БХВ Петербург, 2012.- 592 с.
7. Немцов М.В. Электротехника: Книга 1: Издательство «Академия», 2014.- 240 с.
1. Немцов М.В. Электротехника: Книга 2: Издательство «Академия», 2014.- 288 с.
9. Иванов И.И., Соловьев Г.И., Фролов В.Я. Электротехника и основы электроники: Учебник, 7-е изд., перераб. и доп.- СПб.: Издательство «Лань», 2012.- 736 с.

10. Горбенко Ю.М. Анализ линейных электрических цепей: учеб. пособие/ Ю.М. Горбенко, Н.Н. Мазалева, А.Н. Шеин, В.С. Яблокова; Дальневосточный государственный технический университет.- Владивосток: Изд-во ДВГТУ, 2008.- 112 с.

11. Жуков В.А., Яблокова В.С. Электротехника в оборудовании сварочных производств: учеб. пособие: Владивосток, 2011.- 120 с.

12. Жуков В.А., Яблокова В.С. Электроника в оборудовании горных машин: учеб. пособие: Владивосток, 2012.- 94 с.

### **Дополнительная литература**

*(электронные и печатные издания)*

1. Касаткин А.С. Электротехника - М.: Высш. шк., 2000. –440 с.

2. Касаткин А.С. Электротехника: Учебник / А.С. Касаткин, М.В. Немцов. М.: ИЦ «Академия», 2003.

3. Немцов М.В. Электротехника и электроника: Учебник / М.В. Немцов – М.: Издательство МЭИ, 2003.

4. Немцов М.В. Электротехника и электроника: Учебник / М.В. Немцов – М.: Издательство МЭИ, 2003.

5. Жуков В.А., Яблокова В.С. Лабораторные работы по электротехнике: методические указания: Владивосток, 2011.- 33с.

6. Электротехнический справочник, Т. 1. Общие вопросы. Электротехнические материалы. / Под. ред. В.Г. Герасимова, В.В. Фролова. – М.: Изд – во МЭИ, 2003.

7. Попов В.П. Основы теории цепей. – М.; Высш. шк., 2000. – 575 с.

8. Алиев И.И. Справочник по электротехнике и электрооборудованию. М.; Высш. шк., 2000, 255 с.

9. Электротехнический справочник, Т. 2. Электротехнические изделия и устройства. / Под. ред. В.Г. Герасимова, В.В. Фролова. – М.: Изд – во МЭИ, 2003.

10. Программное обеспечение. MathCad, Excel, программы расчета однофазных и трехфазных цепей.

### Перечень ресурсов информационно-телекоммуникационной сети «Интернет»

1. <http://elibrary.ru> - Научная электронная библиотека
2. <http://www.iprbookshop.ru> - Электронно-библиотечная система
3. <http://window.edu.ru> - Единое окно доступа к образовательным ресурсам

### Электронные ресурсы

1. [http://www.kgau.ru/distance/etf\\_03/el-teh-ppp/et200.htm](http://www.kgau.ru/distance/etf_03/el-teh-ppp/et200.htm) Учебное пособие по курсу Электротехника и электроника: Метод. пособие. Часть 2 / Краснояр. гос. аграр. ун-т. - Красноярск, 2009 - 74 с.
2. [http://www.chem-astu.ru/chair/study/lect\\_15.html](http://www.chem-astu.ru/chair/study/lect_15.html) Содержание лекций по дисциплине "Электротехника и электроника"
3. <http://www.for-styudents.ru/details/uchebnoe-posobie-po-kursu-elektrotehniki-i-elektroniki.html> Учебное пособие по курсу электротехники и электроники. Цуркин А.П., Мосолов Д.Н.2008
4. Издательство: МГУЭСИ
5. [http://toe.ho.ua/book/books/Bakalov\\_analiz.djvu](http://toe.ho.ua/book/books/Bakalov_analiz.djvu) Учебное пособие предназначено для самостоятельного изучения основных разделов теории цепей. В первой части пособия с единых позиций рассматриваются вопросы анализа линейных, нелинейных и дискретных цепей, находящихся под воздействием гармонических, периодических негармонических и дискретных колебаний. Вторая часть пособия содержит материал об аналоговых и дискретных устройствах, входящих в состав радио- и проводной аппаратуры связи: электрических аналоговых и дискретных фильтрах, корректорах, генераторах, нелинейных преобразователях.
6. [http://toe.ho.ua/book/books/Gerasimov\\_sbornik.djvu](http://toe.ho.ua/book/books/Gerasimov_sbornik.djvu) Герасимов В. Г. Сборник задач по электротехнике и основам электроники 1987г. В сборнике

задачи классифицируются по типам, по каждому типу приводится общий алгоритм решения с реализацией на конкретных примерах. Первые задачи каждого типа имеют подробное решение, остальные снабжены указаниями и ответами.

10. [http://toe.ho.ua/book/books/Ivanov\\_elektrotehnika.djvu](http://toe.ho.ua/book/books/Ivanov_elektrotehnika.djvu) Иванов И. И. ЭЛЕКТРОТЕХНИКА. Основные положения, примеры и задачи 2002г. Изложены основные теоретические сведения, примеры решения типовых задач, задачи и контрольные задания по основным разделам курса "Электротехника". Приведены указания и справочные таблицы, что позволяет решать задачи без дополнительного справочного материала

11. [http://toe.ho.ua/book/books/Kuzovkin\\_te.djvu](http://toe.ho.ua/book/books/Kuzovkin_te.djvu) Рассмотрены общие методы исследования электротехнических устройств. Показан подход к построению моделей электротехнических приборов на базе анализа явлений, заложенных в основу их функционирования. Приведена классификация и показаны условия упрощения электродинамических моделей и перехода к эквивалентным схемам. Представлены основные методы расчета нелинейных и линейных электрических и магнитных цепей при различных режимах работы. Включает необходимый методический аппарат: библиографию, вопросы для контроля знаний, методические указания по изучению дисциплины, примерную учебную программу. Для студентов высших учебных заведений, обучающихся по инженерно-техническим направлениям и специальностям.

12. [http://toe.ho.ua/book/books/Nefyodova\\_spravochhik.djvu](http://toe.ho.ua/book/books/Nefyodova_spravochhik.djvu) Излагаются базовые сведения по методам расчета электронных схем, принципам работы, построения и применения основных электронных приборов, радиотехнических устройств, систем связи и телевидения, позволяющие понять, грамотно применить и объяснить работу современной радиоэлектронной аппаратуры. Для студентов нерадиотехнических специальностей вузов.

13. <http://www.ph4s.ru/books/elektrotehnika/Ivanov.rar> Иванов, Лукин, Соловьев. Электротехника. Основные положения, примеры и задачи. 2-е изд. испр. 2002 год. 191 стр. djv. 3.2 Мб.

14. <http://eknigi.org/apparatura/22225-yelektrotexnika-yelektronika-i-impulsnaya-texnika.html> Электротехника, электроника и импульсная техника  
Автор: Морозов А.Г. Издательство: Москва "Высшая школа"

### **Перечень информационных технологий и программного обеспечения**

При осуществлении образовательного процесса используется следующее программное обеспечение: Microsoft Office (Access, Excel, PowerPoint, Word и т. д); программное обеспечение для выполнения математических расчётов Mathcad; программное обеспечение электронного ресурса сайта ДВФУ, включая ЭБС ДВФУ.

При осуществлении образовательного процесса используются следующие информационно справочные системы: ЭБС ДВФУ, профессиональная поисковая система JSTOR, электронная библиотека диссертаций РГБ, Научная электронная библиотека eLIBRARY, электронно-библиотечная система издательства «Лань», электронная библиотека "Консультант студента", электронно-библиотечная система IPRbooks, информационная система "ЕДИНОЕ ОКНО доступа к образовательным ресурсам".

## **VI. МЕТОДИЧЕСКИЕ УКАЗАНИЯ ПО ОСВОЕНИЮ ДИСЦИПЛИНЫ**

На изучение дисциплины «Электротехника и электроника» отводится 72 часа аудиторных занятий и 9 часов самостоятельной работы.

Современные образовательные технологии предусматривают взаимосвязанную деятельность преподавателя и учащихся. При изучении данной дисциплины используются традиционные и интерактивные образовательные технологии:

- **лекции** (рассмотрение теоретического материала) с использованием мультимедийных технологий (презентации), диалог с аудиторией, устные

блиц-опросы в начале лекции ориентированы на обобщение и определение взаимосвязи лекционного материала;

- **практические занятия** проводятся на основе совмещения коллективного и индивидуального обучения. На практических занятиях преподаватель рассматривает решение основных задач по теме занятия. Осуществляет обсуждение полученных результатов.

Во второй части практического занятия студентам предлагается работать самостоятельно, выполняя задания по расчёту аналогичных электрических цепей. Преподаватель контролирует работу студентов, отвечает на возникающие вопросы, подсказывает ход и методы решения. Последующая защита задания развивает навыки работы в коллективе, умение доказательно обосновывать свою речь, развивает коммуникативные и творческие навыки;

- **самостоятельная работа** в виде подготовки к рубежному тестированию и выполнению индивидуальных заданий направлена на закрепление материала, изученного в ходе лекций и практических занятий. Самостоятельная работа студентов в виде сообщений на семинаре основана на самостоятельном выборе обучающимися вопроса, который вызывает у него наибольший интерес, и позволяет расширить знания по изучаемой дисциплине.

По данной дисциплине разработаны учебные пособия, которые доступны в фондах НБ ДВФУ в соответствующем разделе:

1. Горбенко Ю.М. Анализ линейных электрических цепей: учеб. пособие/ Ю.М. Горбенко, Н.Н. Мазалева, А.Н. Шеин, В.С. Яблокова; Дальневосточный государственный технический университет.- Владивосток: Изд-во ДВГТУ, 2008.- 112 с.

2. Жуков В.А., Яблокова В.С. Электротехника в оборудовании сварочных производств: учеб. пособие: Владивосток, 2011.- 120 с.

3. Жуков В.А., Яблокова В.С. Электроника в оборудовании горных машин: учеб. пособие: Владивосток, 2012.- 94 с.

Сами пособия приложены к РПУД в печатном (изданном) виде, либо в электронном виде в приложении к РПУД (Приложение 3).



## Фонд оценочных средств

Оценка уровня освоения дисциплины «Электротехника и электроника» осуществляется в виде текущего и промежуточного контроля успеваемости студентов университета.

Контроль представляет собой набор заданий и проводится в форме контрольных мероприятий по оцениванию фактических результатов обучения студентов и осуществляется ведущим преподавателем.

Объектами оценивания выступают:

- учебная дисциплина (посещаемость всех видов занятий по аттестуемой дисциплине и активность на занятиях);
- степень усвоения теоретических знаний (блиц-опросы, тестирование по разделам теоретического материала);
- результаты самостоятельной работы (защита индивидуальных заданий, выступление с докладом).

Оценивание проводится преподавателем независимо от наличия или отсутствия обучающегося (по уважительной или неуважительной причине) на занятии. Оценка носит комплексный характер и учитывает достижения обучающегося по основным компонентам учебного процесса за текущий период.

В случае если студент не набирает баллов на положительную оценку, то он может участвовать в сдаче экзамена по этой дисциплине.

Вопросы для экзамена подбираются из различных разделов и тем, изучаемых в семестре. Время подготовки к ответу составляет 30-40 минут. При ответе на вопросы студент должен продемонстрировать знание теоретического материала и умение применить эти знания на практике.

Изложение материала должно быть четким, кратким и аргументированным. Ответ при сдаче экзамена оценивается «отлично», «хорошо», «удовлетворительно», «неудовлетворительно»

## **VII. МАТЕРИАЛЬНО-ТЕХНИЧЕСКОЕ ОБЕСПЕЧЕНИЕ ДИСЦИПЛИНЫ**

Лекционные и практические занятия по дисциплине «Электротехника и электроника» проходят в аудиториях, оборудованных компьютерами типа Lenovo C360G-i34164G500UDK с лицензионными программами MicrosoftOffice 2010 и аудио-визуальными средствами проектор Panasonic DLPProjectorPT-D2110XE, плазма LG FLATRON M4716CCBAM4716CJ. Для выполнения самостоятельной работы студенты в жилых корпусах ДВФУ обеспечены Wi-Fi.



МИНИСТЕРСТВО ОБРАЗОВАНИЯ И НАУКИ РОССИЙСКОЙ ФЕДЕРАЦИИ  
Федеральное государственное автономное образовательное учреждение  
высшего профессионального образования  
«Дальневосточный федеральный университет»  
(ДФУ)

---

**ИНЖЕНЕРНАЯ ШКОЛА**

**УЧЕБНО-МЕТОДИЧЕСКОЕ ОБЕСПЕЧЕНИЕ САМОСТОЯТЕЛЬНОЙ  
РАБОТЫ ОБУЧАЮЩИХСЯ**

**по дисциплине «Электротехника и электроника»**

**Специальность 20.05.01 Пожарная безопасность**

**Специализация «Профилактика и тушение природных пожаров»**

**Форма подготовки очная**

**Владивосток**

**2014**

## План-график выполнения самостоятельной работы по дисциплине

№ п/п, тема работы	Дата/сроки выполнения	Вид СРС	Примерные нормы вре- мени на вы- полнение	Форма кон- троля
1. Электрические цепи	08.02.16- 20.03.16	ИДЗ	6 недель	УО
2. Электромагнитные устройства, электриче- ские машины	21.03.16- 01.05.16	ИДЗ	6 недели	УО
3. Электрические измере- ния и приборы	02.05.16- 15.05.16	ИДЗ	2 недели	УО
4. Основы электроники	16.05.16- 12.06.16	ИДЗ	4 недели	УО

### Характеристика заданий для самостоятельной работы студентов и методические рекомендации по их выполнению

Варианты ИДЗ представляют собой вопросы и задачи по теме занятия, которые выдаются на бригаду из 3-х человек.

Варианты ИДЗ выдаются в виде рефератов.

#### Критерии оценки выполнения самостоятельной работы

✓ 10-9 баллов выставляется студентам бригады, если они выполняют все пункты задания и все задачи. Фактических ошибок, связанных с пониманием проблемы, нет; графически работа оформлена правильно. При защите студенты отвечают на все вопросы преподавателя.

✓ 8-7 - баллов – работа выполнена полностью; допущено не более 1 ошибки при решении задач. При защите студенты отвечают на все вопросы преподавателя.

#### Требования к представлению и оформлению результатов самостоя- тельной работы

Результаты реферативной работы студент выполняет в виде письменного отчета. Реферат является документом студента, в котором раскрыта тема индивидуального задания и приведены подробные сведения об изучаемом объекте.

Изложение в реферате должно быть сжатым, ясным и сопровождаться цифровыми данными, схемами, чертежами, графиками и диаграммами. Цифровой материал необходимо оформлять в виде таблиц. Сложные и громоздкие схемы, конструктивные чертежи могут быть оформлены как приложения к реферату с обязательной ссылкой на них в тексте.

Материал в реферате представляется в следующей последовательности:

- титульный лист;
- содержание;
- введение;
- материал по теме индивидуального задания;
- заключение;
- список использованных источников;
- приложения.

Материалы реферата должны быть изложены последовательно, лаконично, логически связаны. Реферат выполняется на компьютере на одной стороне листа формата А4. Таблицы и схемы могут быть выполнены на листах иного формата, но должны быть аккуратно сложены по формату А4.

Реферат может состоять из двух частей: основной и приложений. Объем основной части отчета составляет не более 15-20 страниц. Вторая часть представляет собой приложения к отчету и может включать схемы, чертежи, графики, таблицы, документацию предприятия и т.д.

Основная часть и приложения к реферату нумеруются сплошной нумерацией. Титульный лист не нумеруется. На следующем листе ставится номер «2». Номер проставляется арабскими цифрами в нижнем правом углу страницы.

Допускается использование цветных рисунков, схем и диаграмм.

Текст оформляется в соответствии с требованиями делопроизводства, печатается через 1,5 интервала. Сверху страницы делается отступ 20 мм, слева – 25 мм, справа – 15 мм, снизу – 20 мм. Абзацные отступы должны быть равны 5 знакам.

Текст должен быть разделен на разделы и подразделы (заголовки 1-го и 2-го уровней), в случае необходимости – пункты, подпункты (заголовки 3-го и 4-го уровней). Заголовки должны быть сформулированы кратко. Все заголовки иерархически нумеруются.

Основной текст, следует набирать шрифтом Times New Roman с обычным начертанием. Заголовки 1-го и 2-го уровней следует набирать с полужирным начертанием, заголовки 3-го и 4-го уровней – обычным. Названия рисунков и таблиц рекомендуется набирать 12 шрифтом с полужирным начертанием.

Приложения идентифицируются номерами или буквами, например «Приложение 1» или «Приложение А». На следующей строке при необходимости помещается название приложения, которое оформляется как заголовков 1-го уровня без нумерации. В раздел «СОДЕРЖАНИЕ» названия приложений, как правило, не помещают.

Студенты представляют на кафедру «Электроэнергетики и электротехники» рефераты во второй половине семестра, готовят краткое сообщение, которое докладывают на практических занятиях.

Реферат является одной из составляющих итоговой аттестации по дисциплине «Электротехника и электроника».



МИНИСТЕРСТВО ОБРАЗОВАНИЯ И НАУКИ РОССИЙСКОЙ ФЕДЕРАЦИИ  
Федеральное государственное автономное образовательное учреждение  
высшего профессионального образования  
**«Дальневосточный федеральный университет»**  
(ДВФУ)

---

**ИНЖЕНЕРНАЯ ШКОЛА**

**ФОНД ОЦЕНОЧНЫХ СРЕДСТВ**  
по дисциплине «Электротехника и электроника»  
Специальность 20.05.01 Пожарная безопасность  
Специализация «Профилактика и тушение природных пожаров»  
Форма подготовки очная

**Владивосток**  
**2014**

## ПАСПОРТ ФОС

Код и формулировка компетенции	Этапы формирования компетенции	
ОК-1 – способностью к абстрактному мышлению, анализу, синтезу	Знает	основные принципы, законы и категории философских знаний в их логической целостности и последовательности
	Умеет	решать задачи, требующие навыков абстрактного мышления
	Владеет	методами анализа и синтеза.
ПК-18 знанием конструкции и технических характеристик пожарной и аварийно-спасательной техники, правил ее безопасной эксплуатации и ремонта, умением практической работы на основной пожарной и аварийно-спасательной технике.	Знает	конструкции и технических характеристики пожарной и аварийно-спасательной техники
	Умеет	практически работать на основной пожарной и аварийно-спасательной технике.
	Владеет	правилами безопасной эксплуатации и ремонта пожарной и аварийно-спасательной техники.

### Перечень используемых оценочных средств

№ п/п	Контролируемые модули/ разделы / темы дисциплины	Коды и этапы формирования компетенций		Оценочные средства - наименование	
				текущий контроль	промежуточная аттестация
1	Электрические цепи	ОК-1	<p>знает - принципы абстрактного мышления, анализа и синтеза;</p> <p>умеет – быстро анализировать актуальную информацию в области профессиональной деятельности; творчески анализировать и использовать углубленные теоретические и практические знания по электротехнике, которые находятся на передовом рубеже науки и техники пожарной безопасности;</p> <p>владеет – способностью абстрактного мышления, элементами анализа и синтеза в области профессиональной деятельности и навыками принятия самостоятельных решений с их использованием.</p> <p>знает - конструкции и технические ха-</p>	3,6 недели – блиц-опрос на лекции и практическом занятии (УО)	экзамен по разделу 1. Вопросы 1-25 перечня типовых вопросов экзамена. ИДЗ. (Приложение 2).



		ПК - 18	<p>характеристики электротехнических устройств пожарной и аварийно-спасательной техники; правила безопасной эксплуатации электротехнических устройств пожарной и аварийно-спасательной техники;</p> <p>умеет - практически работать с электротехническим оборудованием на основной пожарной и аварийно-спасательной технике;</p> <p>владеет - знаниями о конструкциях и технических характеристиках пожарной и аварийно-спасательной техники, знаниями правил ее безопасной эксплуатации и ремонта, умеет практически работать на основной пожарной и аварийно-спасательной технике.</p>		
2	Электромагнит-ные устройства, электрические машины	ОК-1	<p>знает - принципы абстрактного мышления, анализа и синтеза;</p> <p>умеет – быстро анализировать актуальную информацию в области профессиональной деятельности; творчески анализировать и использовать углубленные теоретические и практические знания по электромагнитным устройствам и электрическим машинам, которые применяются в современных средствах пожарной безопасности;</p> <p>владеет – способностью абстрактного мышления, элементами анализа и синтеза в области профессиональной деятельности и</p>	10, 12 недели-блиц-опрос на лекции и практическом занятии (УО)	экзамен по разделу 2. Вопросы 26-55 перечня типовых вопросов экзамена. ИДЗ (Приложение 2).

		ПК-18	<p>навыками принятия самостоятельных решений с их использованием знает - конструкции и технические характеристики электромагнитных устройств и электрических машин, применяемых в пожарной и аварийно-спасательной техники; правила безопасной эксплуатации электротехнических устройств пожарной и аварийно-спасательной техники;</p> <p>умеет - практически работать с электромагнитными устройствами и электрическими машинами, применяемой на основной пожарной и аварийно-спасательной технике;</p> <p>владеет - знаниями о конструкциях и технических характеристиках пожарной и аварийно-спасательной техники, знаниями правил ее безопасной эксплуатации и ремонта, умеет практически работать на основной пожарной и аварийно-спасательной технике.</p>		
3	Электрические измерения и приборы	ОК-1	<p>знает - принципы абстрактного мышления, анализа и синтеза;</p> <p>умеет – быстро анализировать актуальную информацию в области профессиональной деятельности;</p> <p>творчески анализировать и использовать углубленные теоретические и практические знания по электрическим измерениям и</p>	14 неделя –блиц-опрос на лекции и практическом занятии (УО)	экзамен по разделу 3. Вопросы 56-68 перечня типовых вопросов экзамена. ИДЗ. (Приложение 2).

		ПК-18	<p>приборам, которые находятся на передовом рубеже науки и техники пожарной безопасности;</p> <p>владеет – способностью абстрактного мышления, элементами анализа и синтеза в области профессиональной деятельности и навыками принятия самостоятельных решений с их использованием</p> <p>знает - конструкции и технические характеристики электроизмерительных приборов пожарной и аварийно-спасательной техники; правила безопасной эксплуатации электроизмерительных приборов, применяемых в пожарной и аварийно-спасательной техники;</p> <p>умеет - практически работать с электроизмерительными приборами, применяемыми в устройствах пожарной и аварийно-спасательной техники;</p> <p>владеет - знаниями о конструкциях и технических характеристиках пожарной и аварийно-спасательной техники, знаниями правил ее безопасной эксплуатации и ремонта, умеет практически работать на основной пожарной и аварийно-спасательной технике.</p>		
4	Основы электроники	ОК-1	<p>знает - принципы абстрактного мышления, анализа и синтеза;</p> <p>умеет – быстро анализировать актуальную информацию в области</p>	15, 17 недели – блиц-опрос на лекции и практическом занятии (УО)	экзамен по разделу 4. Вопросы 69-94 перечня типовых вопросов экзамена. ИДЗ. (Приложение 2).

		ПК-18	<p>профессиональной деятельности;</p> <p>творчески анализировать и использовать углубленные теоретические и практические знания по электронике, которые находятся на передовом рубеже науки и техники пожарной безопасности;</p> <p>владеет – способностью абстрактного мышления, элементами анализа и синтеза в области профессиональной деятельности и навыками принятия самостоятельных решений с их использованием</p> <p>знает - конструкции и технические характеристики электронных устройств пожарной и аварийно-спасательной техники;</p> <p>правила безопасной эксплуатации электронных устройств пожарной и аварийно-спасательной техники;</p> <p>умеет - практически работать с электронным оборудованием на основной пожарной и аварийно-спасательной технике;</p> <p>владеет - знаниями о конструкциях и технических характеристиках пожарной и аварийно-спасательной техники, знаниями правил ее безопасной эксплуатации и ремонта, умеет практически работать на основной пожарной и аварийно-спасательной технике.</p>		
--	--	-------	---	--	--

## Шкала оценивания уровня сформированности компетенций

Код и формулировка компетенции	Этапы формирования компетенции		критерии	показатели
ОК-1 – способность к абстрактному мышлению, анализу, синтезу	знает (пороговый уровень)	основные принципы, законы и категории философских знаний в их логической целостности и последовательности	как проводить анализ и синтез	как разделить объект на составляющие для анализа и как затем восстановить объект исследования как единое целое
	умеет (продвинутый)	решать задачи, требующие навыков абстрактного мышления	сложное оборудование разделить на составляющие по функциональному признаку	характеристики составных частей электротехнического и электронного оборудования их функциональное назначение и основные параметры
	владеет (высокий)	методами анализа и синтеза.	элементами синтеза, а также умозаключениями по аналогии, что дает возможность сделать логический переход от известного знания об отдельном электротехническом и электронном предмете к новому знанию о другом отдельном предмете на основании подобия	основными показателями, характеризующими электротехнические и электронные устройства так и аналогии
ПК-18 – знанием конструкции и технических характеристик пожарной и аварийно-спасательной техники, правил ее безопасной эксплуатации и ремонта, умением практической работы на основной пожарной и аварийно-спасательной технике	знает (пороговый уровень)	конструкции и технических характеристики пожарной и аварийно-спасательной техники	знание нормативных требований к порядку, содержанию и периодичности проведения технического обслуживания пожарной и аварийно-спасательной техники; знание способов устранения основных неисправностей	способность оценить результаты проведения технического обслуживания и регламентных работ
	умеет (продвинутый)	практически работать на основной пожарной и аварийно-спасательной технике.	умение руководить техническим обслуживанием пожарной и аварийно-спасательной техники	способность выявлять неисправности основной пожарной и аварийно-спасательной техники

	владеет (высокий)	правилами безопасной эксплуатации и ремонта пожарной и аварийно-спасательной техники.	владение методами применения средств коллективной и индивидуальной защиты персоналом пожарных подразделений	способность оценивать необходимость применения и правильность использования средств коллективной и индивидуальной защиты персоналом пожарных подразделений
--	-------------------	---	---	--

### **Методические материалы, определяющие процедуры оценивания результатов освоения дисциплины**

**Текущая аттестация студентов.** Текущая аттестация студентов по дисциплине «Электротехника и электроника» проводится в соответствии с локальными нормативными актами ДВФУ и является обязательной.

Текущая аттестация по дисциплине «Электротехника и электроника» проводится в форме контрольных мероприятий (устного опроса, защиты индивидуального домашнего задания, тестирования) по оцениванию фактических результатов обучения студентов и осуществляется ведущим преподавателем.

Объектами оценивания выступают:

- учебная дисциплина (активность на занятиях, своевременность выполнения различных видов заданий, посещаемость всех видов занятий по аттестуемой дисциплине);
- степень усвоения теоретических знаний;
- уровень овладения практическими умениями и навыками по всем видам учебной работы;
- результаты самостоятельной работы.

Каждому объекту оценивания присваивается конкретный балл. Составляется календарный план контрольных мероприятий по дисциплине и внесения данных в АРС. По окончании семестра студент набирает определенное количество баллов.

**Промежуточная аттестация студентов.** Промежуточная аттестация студентов по дисциплине «Электротехника и электроника» проводится в соответствии с локальными нормативными актами ДВФУ и является обязательной.

## **ОЦЕНОЧНЫЕ СРЕДСТВА ДЛЯ ПРОМЕЖУТОЧНОЙ АТТЕСТАЦИИ**

### Перечень типовых вопросов к экзамену

#### *Раздел 1*

1. Дайте определение основным законам электрической цепи.
2. Как определяют действующее среднее значения синусоидальных тока, ЭДС и напряжения?
3. Что представляет собой резистивный элемент в цепи синусоидального тока?
4. Что представляет собой индуктивный элемент в цепи синусоидального тока?
5. Что представляет собой емкостный элемент в цепи синусоидального тока?
6. Каковы основные соотношения в цепи синусоидального тока при последовательном соединении резистора, индуктивной катушки и конденсатора?
7. Каковы основные соотношения в цепи синусоидального тока при параллельном соединении резистора, индуктивной катушки и конденсатора?
8. В чем заключается явление резонанса напряжений?
9. В чем заключается явление резонанса токов?
10. Практическое значение резонанса напряжений.
11. Практическое значение резонанса токов.
12. Техничко-экономическое значение повышения коэффициента мощности.
13. Каковы основные соотношения в цепи синусоидального тока при смешанном соединении приемников?

14. Дайте определение трехфазной симметричной цепи синусоидального тока.
15. Дайте определение трехфазной несимметричной цепи синусоидального тока.
16. Укажите способы соединения потребителей электроэнергии в трехфазной системе.
17. Объясните назначение нейтрального провода и поясните, почему последовательно с этим проводом не включают предохранители, разъединители?
18. Каково соотношение между фазными и линейными напряжениями и токами при соединении потребителей электроэнергии звездой и треугольником?
19. Укажите способы включения ваттметров для измерения активной мощности в четырехпроводных и трехпроводных трехфазных электрических цепях.
20. Почему опасно короткое замыкание фазы потребителя электроэнергии в четырехпроводной трехфазной цепи?
21. Каковы условия симметрии трехфазного потребителя электроэнергии?
22. Как изменятся токи и напряжения потребителя электроэнергии в четырехпроводной симметричной трехфазной цепи при отключении нейтрального провода?
23. Как изменятся токи и напряжения потребителя электроэнергии при обрыве линейного провода при соединении потребителя треугольником?
24. Как изменятся токи и напряжения потребителя электроэнергии в трехпроводной симметричной трехфазной цепи при обрыве фазы потребителя?
25. Как изменятся токи и напряжения потребителя электроэнергии в трехпроводной симметричной трехфазной цепи при коротком замыкании фазы потребителя?



## *Раздел 2*

26. Поясните основные понятия и законы для магнитных цепей?
27. Объясните принцип действия катушки индуктивности с магнитным сердечником.
28. В каком случае применяется сплошной магнитопровод катушки индуктивности, а в каком с воздушным зазором?
29. Поясните структуру потерь мощности катушки индуктивности при питании постоянным и переменным токами.
29. Приведите формулы для определения параметров схемы замещения катушки индуктивности с магнитопроводом.
30. Где применяются магнитные усилители?
31. Как работает магнитный усилитель?
32. Каково назначение трансформатора?
33. Как классифицируются трансформаторы?
34. Объясните устройство и принцип действия трансформатора,
35. Что называется схемой замещения однофазного трансформатора?
36. Каковы характеристики однофазного трансформатора?
37. Объясните устройство и принцип действия асинхронного двигателя с короткозамкнутым ротором.
38. Объясните устройство и принцип действия асинхронного двигателя с фазным ротором.
39. Что такое скольжение?
40. Приведите способы регулирования частоты вращения ротора асинхронного двигателя.
41. Перечислите виды потерь мощности в асинхронных двигателях.
42. Покажите рабочие и механические характеристики асинхронных двигателей.
43. Поясните устройство и принцип действия синхронного генератора.
44. Как подключить синхронный генератор на параллельную работу с питающей сетью?

45. Каковы характеристики синхронного генератора?
46. Объясните устройство и принцип действия синхронного генератора.
47. Перечислите способы пуска синхронных двигателей.
48. Как выглядят рабочие и механические характеристики синхронного двигателя?
49. Что называют угловой характеристикой?
50. Назовите назначение и область применения асинхронных и синхронных двигателей.
51. Каковы способы возбуждения машин постоянного тока?
52. Объясните устройство и принцип действия генераторов постоянного тока.
53. Как выглядят основные характеристики генераторов постоянного тока?
54. Каковы механические характеристики двигателей постоянного тока при различных способах возбуждения?
55. Приведите способы регулирования частоты вращения ротора двигателей постоянного тока.

### *Раздел 3*

56. Измерительный механизм магнитоэлектрической системы.
57. Измерительный механизм электромагнитной системы.
58. Измерительный механизм электродинамической системы.
59. Измерительный механизм ферродинамической системы.
60. Измерительный механизм электростатической системы.
61. Измерение тока.
62. Измерение напряжения.
63. Измерение сопротивлений.
64. Измерение температуры.
65. Измерение давления.
66. Измерение перемещений.
67. Погрешности измерений.

68. Оценка точности результата измерений.

*Раздел 4*

69. Что представляют собой полупроводниковые приборы?

70. Каков принцип действия полупроводникового диода?

71. Как работает биполярный транзистор?

72. Как работает полевой транзистор?

73. Что называется источниками вторичного электропитания?

74. Каково отличие однополупериодного выпрямителя от двухполупериодного?

75. Каковы основные показатели работы выпрямителей?

76. Что представляют собой сглаживающие фильтры?

77. Для чего предназначены стабилизаторы напряжения?

78. Каким образом осуществляется стабилизация напряжения?

79. Как работает управляемый выпрямитель?

80. Что представляют собой усилители электрических сигналов на биполярных транзисторах?

81. Что представляют собой усилители электрических сигналов на полевых транзисторах?

82. В чем заключается преимущество представления чисел в двоичном коде?

83. Что представляют собой триггеры?

84. Какие типы триггеров бывают?

85. Как работает мультивибратор?

86. Каков принцип работы генератора линейноизменяющегося напряжения?

87. Что такое логические элементы?

88. Что представляет собой система функций алгебры логики?

89. Что такое регистр памяти и каково его назначение?

90. Как работает счетчик импульсов?

91. Что такое дешифратор и как он работает?

92. Какие принципы положены в основу работы оптоэлектронных приборов?

93. Каково назначение аналогово-цифровых и цифро-аналоговых преобразователей?

94. Что представляет собой микропроцессор?

## **ОЦЕНОЧНЫЕ СРЕДСТВА ДЛЯ ТЕКУЩЕГО КОНТРОЛЯ**

### **Критерии оценки промежуточного тестирования**

Цель тестов – определение уровня усвоения студентами знаний по вопросам электротехники и электроники в соответствии с учебной программой при проведении промежуточной аттестации.

Содержание тестов. В соответствии с учебной рабочей программой тесты соответствуют разделам дисциплины «Электротехника и электроника»:

1. Электрические цепи.
2. Электромагнитные устройства, электрические машины.
3. Электрические измерения и приборы
4. Основы электроники.

### **Тесты для самостоятельной подготовки**

#### **1. Однофазные цепи переменного тока**

1. Стандартной единицей ЭДС является:  
а) Ом; б) Кулон; в) Ампер; г) Вольт; д) Ни одна из них.
2. Пять резисторов с номиналом в 100 Ом каждый соединены в параллельную цепь. Чему равно эквивалентное сопротивление.  
а) 500 Ом; б) 50 Ом; в) 20 Ом; г) 100 Ом.
3. Частота волны переменного тока обратно пропорциональна:

а) амплитуде; б) току; в) сопротивлению; г) периоду.

4. Согласно закону Ома, если сопротивление в цепи остается постоянным, а напряжение, приложенное к сопротивлению, падает, тогда:

а) ток через сопротивление увеличивается;

б) ток через сопротивление уменьшается;

в) ток через сопротивление падает до нуля;

г) необходимо больше информации для ответа на этот вопрос.

5. Для того чтобы сложить два комплексных числа:

а) действительные и мнимые части должны быть перемножены;

б) действительные и мнимые части нужно сложить отдельно;

в) действительные и мнимые части должны быть сокращены;

г) действительные и мнимые части должны быть возведены в степень.

6. В резонансной цепи реактивные проводимости:

а) равны и подобны (обе индуктивные или обе емкостные);

б) равны и противоположны (одна индуктивная, а другая емкостная);

в) обе равны нулю;

г) обе неопределимы.

7. Цепь переменного тока содержит конденсатор сопротивлением

$X_c = 40 \text{ Ом}$ . Напряжение на входе схемы  $u = 120 \sin\left(\omega t - \frac{\pi}{2}\right)$ . Мгновенное

значение тока, протекающего через конденсатор:

а) определить невозможно;

б)  $i = 3 \sin(\omega t - \pi)$ ;    в)  $i = 3 \sin \omega t$     г)  $i = 3 \sin\left(\omega t - \frac{\pi}{2}\right)$ .

8. Напряжение сети составляет 120 В. Общий ток, потребляемый четырьмя параллельно включенными одинаковыми лампами, равен 6 А. Сопротивление каждой лампы равно:

а) 5 Ом; б) 20 Ом; в) 10 Ом; г) необходимо больше информации для ответа на этот вопрос.

9. В электрическую цепь, напряжением 200 В последовательно включены резистор сопротивлением 50 Ом, катушка индуктивности активным сопротивлением 30 Ом и индуктивным сопротивлением 40 Ом, а также конденсатор емкостным сопротивлением 100 Ом. Активная и реактивная мощности:

а)  $P = 240 \text{ Вт}$ ,  $Q = 320 \text{ ВАр}$ ;

б)  $P = 320 \text{ Вт}$ ,  $Q = 240 \text{ ВАр}$ ;

в)  $P = 640 \text{ Вт}$ ,  $Q = 480 \text{ ВАр}$ ;

г) невозможно определить мощности.

10. Действующее значение напряжения, приложенного к однофазной цепи равно 220 В. Полное сопротивление цепи 100 Ом. Амплитуда тока в цепи равна:

а) 2,2 А;

б)  $2,2\sqrt{2}$  А;

в)  $2,2/\sqrt{2}$  А;

г) необходимо больше информации для ответа на этот вопрос.

## 2. Трехфазные цепи

1. Активная симметричная нагрузка трехфазной цепи соединена треугольником. Линейное напряжение 200 В, фазный ток 10 А. Мощность, потребляемая нагрузкой:

а) 3 кВт; б) 2 кВт; в) 6 кВт; г) 12 кВт.

2. Активная симметричная нагрузка трехфазной сети соединена в звезду с нулевым проводом. Фазные напряжения симметричной системы равны 380 В. Сопротивление нагрузки каждой фазы равно 100 Ом. Чему будут равны ток и сопротивление в фазе В, если произошел обрыв этой фазы. Сопротивлением проводов пренебречь.

а)  $I_B = 0, R_B = \infty$  ;

б)  $I_B = 3,8 \text{ A}, R_B = 100 \text{ Ом}$  ;

в)  $I_B = 3,8\sqrt{3} \text{ A}, R_B = 100 \text{ Ом}$  ;

3. В трехфазной сети, активная нагрузка в которой соединена в треугольник, сопротивления в фазах  $BC$  и  $CA$  равны по  $100 \text{ Ом}$ , сопротивление в фазе  $AB$  -  $200 \text{ Ом}$ . Действующее значение напряжения в каждой фазе  $U_\phi = 220 \text{ В}$ . Действующее значение тока в нулевом проводе:

а)  $1,1 \text{ A}$ ;

б)  $0$ ;

в) нулевой провод отсутствует;

г) ток в нулевом проводе определить невозможно.

4. Симметричная нагрузка трехфазной цепи соединена звездой, линейное напряжение  $380 \text{ В}$ . Фазное напряжение:

а)  $127 \text{ В}$ ; б)  $660 \text{ В}$ ; в)  $380 \text{ В}$ ; г)  $220 \text{ В}$ .

5. Полная мощность, потребляемая трехфазной нагрузкой,  $S = 2000 \text{ В А}$ , реактивная мощность  $Q = 1200 \text{ Вар}$ . Коэффициент мощности:

а)  $\cos \varphi = 1$ ;

б)  $\cos \varphi = 0,8$ ;

в)  $\cos \varphi = 0$  ;

г) необходимо больше информации для ответа на этот вопрос.

6. В четырехпроводной трехфазной цепи произошел обрыв нулевого провода. Изменяются или нет фазные и линейные напряжения.

а)  $U_\phi$  – не изменятся,  $U_l$  – не изменятся;

б)  $U_\phi$  – изменятся,  $U_l$  – не изменятся;

в)  $U_\phi$  – изменятся,  $U_l$  – изменятся;

г)  $U_\phi$  – не изменятся,  $U_l$  – изменятся.

7. В симметричной трехфазной цепи, соединенной в треугольник ток в фазе  $CA$   $i_{CA} = 10$  А. Определите ток в линейном проводе  $A$ .

а)  $10\sqrt{3}$  А;

б) 10 А;

в)  $10/\sqrt{3}$  А;

г) необходимо больше информации для ответа на этот вопрос.

8. Симметричная нагрузка трехфазной цепи соединена в треугольник. Активная мощность, потребляемая одной фазой, равна 1000 Вт. Полная мощность трехфазной цепи составляет 3000 В А. Реактивная мощность, потребляемая трехфазной нагрузкой и угол нагрузки:

а)  $Q = 2000$  Вар,  $\varphi = 45^\circ$ ;

б)  $Q = 0$ ,  $\varphi = 0$ ;

в)  $Q = 1000$  Вар,  $\varphi = 0$ ;

г)  $Q = 0$ ,  $\varphi = 90^\circ$ .

9. Симметричная нагрузка трехфазной цепи соединена звездой. Ток в фазе равен 1 А. Токи в линейном и нулевом проводах:

а)  $I_L = 1,732$  А,  $I_N = 1,732$  А;

б)  $I_L = 1,732$  А,  $I_N = 0$ ;

в)  $I_L = 1$  А,  $I_N = 0$ ;

г)  $I_L = 0$ ,  $I_N = 0$ .

10. В фазах трехфазной нагрузки, соединенной в треугольник установлены следующие сопротивления:  $Z_{AB} = 10 + j10$ ,  $Z_{BC} = 10 - j10$ ,  $Z_{CA} = 10 + j10$ . Является ли эта нагрузка: 1) симметричной; 2) равномерной.

а) 1. да, 2 нет;

б) 1. нет, 2. да;

в) 1. нет, 2. нет;



г) 1. да, 2. да

### 3. Трансформаторы

1. Для чего предназначены трансформаторы?

- а) для преобразования переменного напряжения одной величины в переменное напряжение другой величины без изменения частоты тока;
- б) для преобразования частоты переменного тока;
- в) для повышения коэффициента мощности;
- г) все перечисленные выше ответы верны.

2. Для чего сердечник трансформатора собирают из тонких листов электротехнической стали, изолированных друг от друга?

- а) для уменьшения нагревания магнитопровода;
- б) для увеличения коэффициента трансформации;
- в) для уменьшения коэффициента трансформации.

3. Где широко применяются трансформаторы?

- а) в линиях электропередачи;
- б) в технике связи;
- в) в автоматике и измерительной технике;
- г) во всех перечисленных выше областях.

4. Можно ли использовать повышающий трансформатор для понижения напряжения сети?

- а) можно; б) нельзя; в) затрудняюсь ответить.

5. Определите напряжение сети, в которую можно включить однофазный трансформатор с напряжением на вторичной обмотке 400 В и коэффициентом трансформации 20,5.

- а) 8200 В; б) 195 В; в) 4100 В.

6. Чем принципиально отличается автотрансформатор от трансформатора?

- а) малым коэффициентом трансформации;
- б) возможностью изменения коэффициента трансформации;
- в) электрическим соединением первичной и вторичной цепей;

г) меньшими размерами сердечника.

7. Что показывает ваттметр, включенный в первичную цепь трансформатора, если вторичная цепь разомкнута?

- а) потери энергии в сердечнике трансформатора;
- б) потери энергии в первичной обмотке трансформатора;
- в) потери энергии в обмотках трансформатора;
- г) ничего не показывает (нуль).

8. Как изменятся потери в обмотках трансформатора при уменьшении тока нагрузки в два раза?

- а) уменьшатся в два раза;
- б) уменьшатся в четыре раза;
- в) увеличатся в два раза;
- г) не изменятся.

9. В каком режиме нормально работает измерительный трансформатор тока?

- а) в режиме холостого хода;
- б) в режиме короткого замыкания;
- в) в режиме, при котором КПД максимален;
- г) в режиме оптимальной нагрузки.

10. Сколько стержней должен иметь сердечник трехфазного трансформатора?

- а) один; б) два; в) три; г) четыре.

#### 4. Электрические машины

##### Машины постоянного тока

1. Каково основное назначение коллектора в машине постоянного тока?

- а) крепление обмотки якоря;
- б) электрическое соединение вращающейся обмотки якоря с неподвижными зажимами машины;

в) выпрямление переменного тока, индуцируемого в секциях обмотки якоря;

г) все перечисленные выше ответы.

2. Почему сердечник якоря машины постоянного тока набирают из тонких листов электротехнической стали, электрически изолированных друг от друга?

а) для уменьшения магнитных потерь в машине;

б) для уменьшения электрических потерь в машине;

в) для уменьшения тепловых потерь;

г) из конструктивных соображений.

3. Почему в момент пуска двигателя через обмотку якоря протекает большой ток?

а) трение в подшипниках неподвижного ротора больше, чем у вращающегося;

б) в момент пуска активное сопротивление обмотки якоря мало;

в) в момент пуска отсутствует ЭДС в обмотке якоря;

г) по всем перечисленным выше причинам.

4. Какое явление называют реакцией якоря?

а) Уменьшение магнитного поля машины при увеличении нагрузки;

б) Искажение магнитного поля машины при увеличении его нагрузки;

в) Уменьшение ЭДС обмотки якоря при увеличении нагрузки;

г) Воздействие магнитного поля якоря на основное магнитное поле машины.

5. Какая характеристика двигателя постоянного тока изображена на рис. 1?

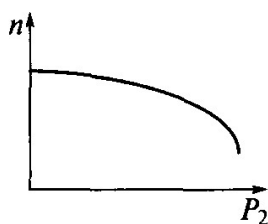


Рис. 1

а) механическая; б) рабочая; в) нагрузочная; г) регулировочная.

6. Какой ток опасен для генератора параллельного возбуждения?

- а) ток короткого замыкания;
- б) ток холостого хода;
- в) пусковой ток;
- г) критический ток.

7. На рис. 2 показана механическая характеристика двигателя постоянного тока. Какой параметр должен быть отложен на оси ординат?

- а)  $P_2$  б)  $I_n$ ; в)  $n$ ; г)  $U_2$ .

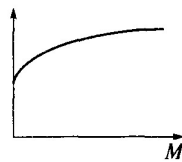


Рис. 2

8. Генератор постоянного тока последовательного возбуждения не имеет:

- а) внешней характеристики;
- б) характеристики холостого хода;
- в) регулировочной характеристики;
- г) всех перечисленных.

9. При постоянном напряжении питания магнитный поток двигателя постоянного тока параллельного возбуждения уменьшился. Как изменилась частота вращения двигателя?

- а) увеличилась;
- б) не изменилась;
- в) уменьшилась

10. Как следует включить обмотки возбуждения компаундного генератора, чтобы уменьшить влияние тока нагрузки на напряжение генератора?

- а) согласно;
- б) встречно;

в) не имеет значения.

## МАШИНЫ ПЕРЕМЕННОГО ТОКА

### Асинхронные машины

11. Чему равен вращающий момент асинхронного двигателя, если скольжение его ротора равно нулю?

а) 0; б)  $M_{\max}$ ; в)  $M_{\text{пуск}}$ ; г)  $M_{\text{ном}}$ .

12. Чему равен вращающий момент асинхронного двигателя, если скольжение его ротора равно 1?

а) 0; б)  $M_{\max}$ ; в)  $M_{\text{пуск}}$ ; г)  $M_{\text{ном}}$ .

13. Как изменится скольжение, если увеличить момент на валу асинхронного двигателя?

а) увеличится;

б) уменьшится;

в) не изменится;

г) уменьшится до нуля, если нагрузка превысит вращающий момент.

14. Частота вращения магнитного поля статора асинхронного двигателя  $3000 \text{ мин}^{-1}$ , частота вращения ротора  $2940 \text{ мин}^{-1}$ . Определите скольжение.

а) 0,03; б) 0,6; в) 0,02; г) 0,06.

15. Магнитное поле двигателя трехфазного тока частотой 50 Гц вращается с частотой  $3000 \text{ мин}^{-1}$ . Определите, сколько полюсов имеет этот двигатель.

а) 1 б) 2 в) 3; г) 4.

16. Скольжение асинхронного двигателя  $s = 0,05$ , частота питающей сети  $f = 50 \text{ Гц}$ , число пар полюсов  $p = 1$ . Определите частоту вращения ротора.

а) 2950; б) 3000; в) 2850; г) 2940.

17. Частота питающего тока 400 Гц. Определите частоту вращения магнитного поля четырехполюсного двигателя.

а) 4000; б) 5000; в) 6000; г) 7000.

18. Определить скольжение (в процентах) для трехполюсного асинхронного двигателя, если его ротор вращается с частотой 960 об/мин (частота питающего тока 50 Гц).

- а) 4 %;    б) 40 %;    в) 2 %;    г) 20 %.

19. Какой из перечисленных способов регулирования частоты вращения асинхронных двигателей в настоящее время наиболее экономичен?

- а) изменение частоты тока статора;  
б) изменение числа пар полюсов;  
в) введение в цепь ротора дополнительного сопротивления;  
г) изменение напряжения на обмотке статора.

20. Какие существуют типы асинхронных электродвигателей? Укажите неправильный ответ.

- а) с фазным ротором;  
б) с короткозамкнутым ротором;  
в) универсальные.

#### Синхронные машины

21. Каким должен быть зазор между ротором и статором синхронного генератора для обеспечения синусоидальной формы индуцируемой ЭДС?

- а) увеличивающимся от середины к краям полюсного наконечника;  
б) уменьшающимся от середины к краям полюсного наконечника;  
в) неизменным от середины к краям наконечника.

22. При выполнении каких условий зависимость  $U = f(I)$  является внешней характеристикой синхронного генератора?

- а)  $\omega = const$ ;  
б)  $\cos\varphi = const$ ;  
в)  $I_g = const$ ;  
г) всех перечисленных.

23. Можно ли трехфазную обмотку синхронного генератора большой мощности расположить на роторе?

- а) можно;    б) нельзя;    в) можно, но нецелесообразно

24. Двухполюсный ротор синхронного генератора вращается с частотой 3000 об/ мин. Определить частоту тока.

- а) 50 Гц; б) 500 Гц; в) 100 Гц.

25. Чему пропорциональна индуцируемая ЭДС синхронного генератора?

- а) магнитному потоку машины;  
б) частоте вращения тока;  
в) всем перечисленным.

26. Чем отличается синхронный двигатель от асинхронного?

- а) устройством статора;  
б) устройством ротора;  
в) устройством статора и ротора.

27. Нужны ли щетки и контактные кольца для синхронного двигателя, ротор которого представляет собой постоянный магнит?

- а) нужны;  
б) не нужны;  
в) нужны только в момент запуска двигателя.

28. Определить частоту вращения синхронного двигателя, если  $f = 50$  Гц,  $p = 1$ .

- а) 285 об/мин; в) 1500 об/мин. б) 3000 об/мин;

29. С какой целью на роторе синхронного двигателя размещают дополнительную короткозамкнутую обмотку?

- а) для увеличения вращающего момента;  
б) для раскручивания ротора при запуске;  
в) для увеличения пускового тока.

30. Механическая характеристика синхронного двигателя является:

- а) мягкой;  
б) жесткой;  
в) абсолютно жесткой.

## 5. ОСНОВЫ ЭЛЕКТРОПРИВОДА И ЭЛЕКТРОБЕЗОПАСНОСТЬ

1. Какую роль играет преобразующее устройство в электроприводе?
  - а) преобразует постоянное напряжение в переменное;
  - б) преобразует переменное напряжение в постоянное;
  - в) преобразует напряжение, ток или частоту напряжения.
2. Сколько электродвигателей входит в электропривод?
  - а) один;
  - б) несколько;
  - в) количество электродвигателей зависит от типа электропривода.
3. От каких факторов зависит температура нагрева двигателя?
  - а) от мощности на валу двигателя;
  - б) от КПД двигателя;
  - в) от температуры окружающей среды;
  - г) от всех трех факторов.
4. Какой принимается температура окружающей среды при расчете двигателей?
  - а) 20°; б) 0°; в) 40°.
5. При каком режиме работы двигатель должен рассчитываться на максимальную мощность?
  - а) повторно-кратковременном;
  - б) длительном;
  - в) кратковременном.
6. Какой электрический параметр оказывает непосредственное физиологическое воздействие на организм человека?
  - а) напряжение; б) мощность; в) ток; г) напряженность.
7. Электрическое сопротивление человеческого тела 5 000 Ом. Какой ток проходит через него, если человек находится под напряжением 380 В?
  - а) 19 мА; б) 38 мА; в) 76 мА; г) 50 мА.
8. Какой ток наиболее опасен при прочих равных условиях?
  - а) постоянный;



- б) переменный с частотой 50 Гц;
- в) переменный с частотой 50 мГц;
- г) опасность во всех случаях одинакова.

9. Какие части электроустановок заземляются?

- а) соединенные с токоведущими частями;
- б) изолированные от токоведущих деталей;
- в) все перечисленные.

10. Можно ли заземлить корпус двигателя, не соединенный с заземленной нейтралью?

- а) можно; б) нельзя; в) можно, но нецелесообразно.

## 6. ЭЛЕКТРОНИКА

1. Какой пробой опасен для р-п-перехода?

- а) тепловой;
- б) электрический;
- в) тепловой и электрический;
- г) пробой любого вида не опасен.

2. В каких полупроводниковых приборах используется управляемая барьерная емкость?

- а) в стабилитронах;
- б) в туннельных диодах;
- в) в варикапах.

3. Для вольт-амперной характеристики каких полупроводниковых приборов характерно наличие участка с отрицательным дифференциальным сопротивлением?

- а) варикапов;
- б) туннельных диодов;
- в) фотодиодов.

4. У какого транзистора входное сопротивление максимально?

- а) у биполярного;
- б) у полевого с затвором в виде р-п-перехода;

- в) у МДП-транзистора;
- г) у транзистора типа *p-n-p*.

5. Какая схема включения транзистора обладает наибольшим коэффициентом усиления?

- а) с общим эмиттером;
- б) с общей базой;
- в) с общим коллектором.

6. Какая из перечисленных схем выпрямителей является самой распространенной в электронике?

- а) двухполупериодная с выводом средней точки;
- б) мостовая;
- в) однополупериодная;
- г) схема трехфазного мостового выпрямителя.

7. Как повлияет увеличение частоты питающего напряжения на работу емкостного сглаживающего фильтра?

- а) сглаживание не изменится;
- б) сглаживание улучшится;
- в) сглаживание ухудшится.

8. В течение какого промежутка времени открыт каждый диод в схеме трехфазного выпрямителя?

- а)  $\frac{T}{2}$ ; б)  $\frac{T}{3}$ ; в)  $\frac{T}{4}$ ; г)  $\frac{T}{6}$ .

9. Каково главное достоинство схемы трехфазного выпрямителя?

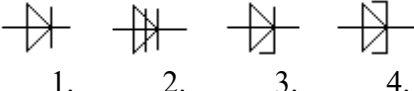
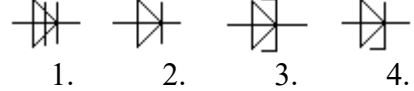
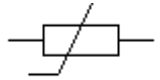
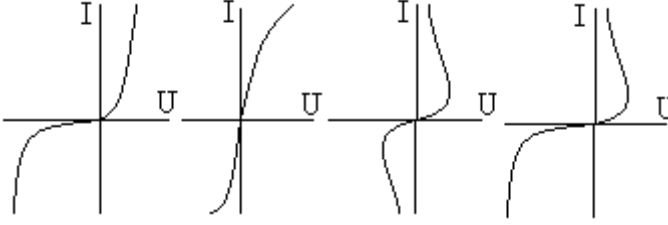
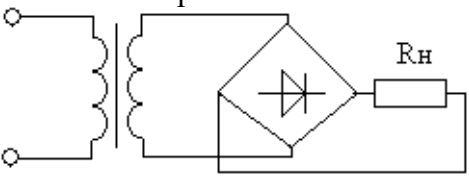
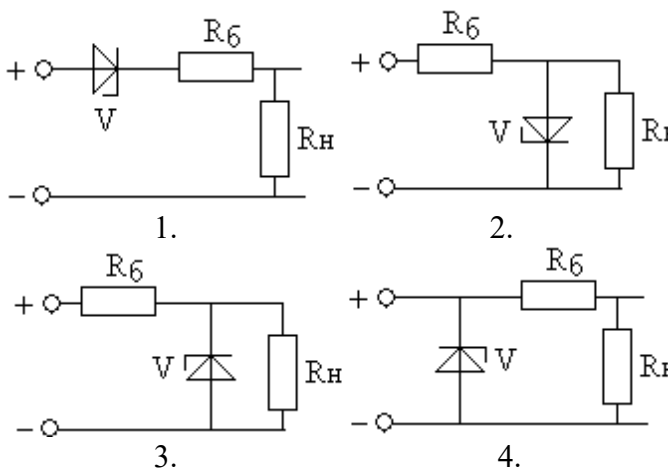
- а) малая пульсация выпрямленного напряжения;
- б) отсутствие трансформатора с выводом средней точки;
- в) малое обратное напряжение;
- г) малые токи диодов.

10. Какие носители обеспечивают ток в базе фототранзистора типа *p-n-p*?

- а) электроны и дырки;
- б) только электроны;

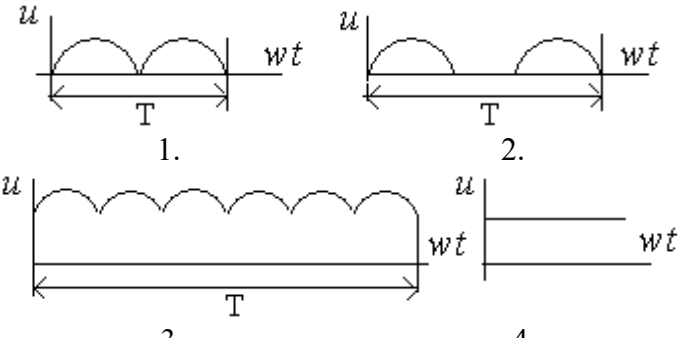
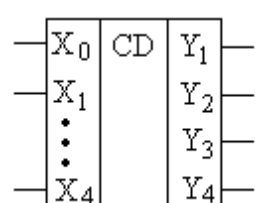
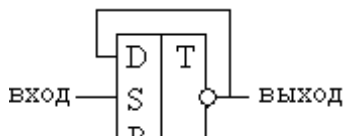
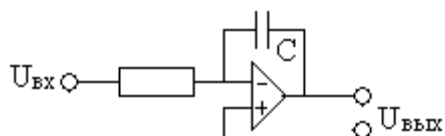
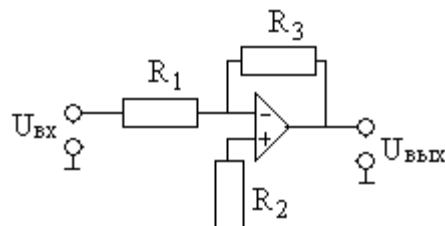
в) только дырки.

тесты по электронике

1	Указать условное обозначение выпрямительного диода	 <p>1. 2. 3. 4.</p>
2	Указать условное обозначение управляющего диода	 <p>1. 2. 3. 4.</p>
3	Какому прибору принадлежит это условное обозначение 	<p>1. варистор                  2. позистор                  3. резистор                  4. фоторезистор</p>
4	Указать вольт - амперную характеристику управляемого диода	 <p>1. 2. 3. 4.</p>
5	Основные соотношения для однофазной мостовой схемы выпрямления 	<p>1. <math>U_0 = \frac{U_{2m}}{2\pi}</math>; <math>k_{\eta} = 0,67</math>                  2. <math>U_0 = \frac{\sqrt{2}}{\pi} U_2</math>; <math>k_{\eta} = 1,57</math>                  3. <math>U_0 = 2 \frac{\sqrt{2}}{3,14} U_2</math>; <math>k_{\eta} = 0,67</math>                  4. <math>U_0 = \frac{U_{2m}}{\pi}</math>; <math>k_{\eta} = 0,25</math></p>
6	Обозначить схему включения стабилитрона для параметрического стабилизатора	 <p>1. 2. 3. 4.</p>

7	<p>Указать схемы эффективного сглаживания пульсаций выпрямленного напряжения для тока нагрузки <math>I \leq 0,1</math> А</p>	
8	<p>Какой схеме включения полупроводниковых приборов соответствует осциллограмма</p>	
9	<p>Какой схеме включения полупроводниковых приборов соответствует осциллограмма</p>	
10	<p>Какая характеристика фотодиода приводит к срабатыванию реле при наличии фотопотока</p>	

11	<p>Каким способом можно изменить накал лампы приведенной схемы</p> 	<ol style="list-style-type: none"> <li>1. изменением подводимого напряжения</li> <li>2. изменением угла <math>\alpha</math> открытия тиристора</li> <li>3. изменением частоты напряжения сети</li> <li>4. изменением фазового угла <math>\varphi</math></li> </ol>
12	<p>В каких случаях в схеме выпрямителей используют параллельное включение диодов</p>	<ol style="list-style-type: none"> <li>1. расширение предела по току</li> <li>2. расширение предела по напряжению</li> <li>3. коррекция статической характеристики диода</li> <li>4. уменьшение коэффициента пульсаций</li> </ol>
13	<p>Какой схеме выпрямления соответствует осциллограмма</p> 	<ol style="list-style-type: none"> <li>1. однофазная двухтактная схема выпрямления (схема Миткевича)</li> <li>2. однофазная мостовая схема выпрямления (схема Герца)</li> <li>3. трехфазная мостовая схема выпрямления (схема Ларионова)</li> <li>4. однофазная однополупериодная схема выпрямления</li> </ol>
14	<p>Укажите назначение инвертора</p>	<ol style="list-style-type: none"> <li>1. преобразование переменного тока в выпрямленный</li> <li>2. преобразователь постоянного тока в переменный</li> <li>3. сглаживание пульсаций выпрямленного напряжения</li> <li>4. преобразование частоты переменного напряжения</li> </ol>
15	<p>Каким накалом будет светиться лампа, если угол открытия тиристора составляет <math>\alpha = 90^\circ</math></p> 	<ol style="list-style-type: none"> <li>1. полный накал</li> <li>2. в половину накала</li> <li>3. в четверть накала</li> <li>4. нет накала</li> </ol>
16	<p>Предложите схему управляемого выпрямителя для сварочного устройства, если напряжение</p> $U_0 = U_{2m} \frac{1 + \cos \alpha}{\pi}$	
17	<p>Амплитуда напряжения вторич-</p>	<ol style="list-style-type: none"> <li>1. <math>I_0 = 121 \cdot 10^{-3} \text{ A}</math></li> </ol>

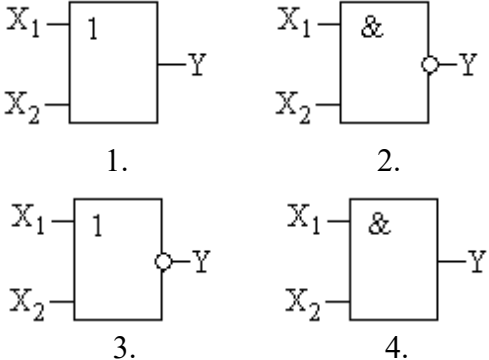
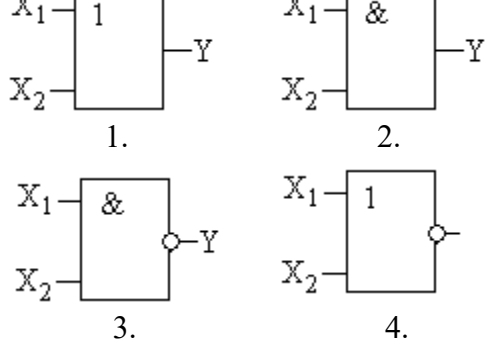
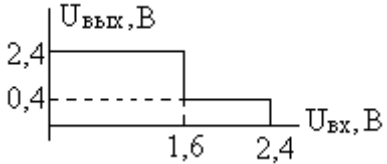
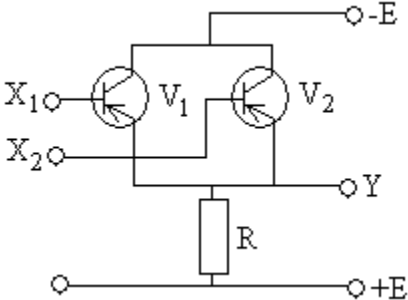
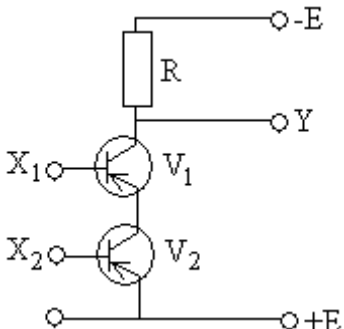
	<p>ной обмотки трансформатора двухполупериодной схемы выпрямления <math>U_{2m} = 210\text{ В}</math>. Определить выпрямленный ток, проходящий через каждый диод <math>I_0</math>, если сопротивление нагрузки <math>R_H = 510\text{ Ом}</math></p>	<p>2. <math>I_0 = 131 \cdot 10^{-3}\text{ А}</math>  4. <math>I_0 = 141 \cdot 10^{-3}\text{ А}</math>  5. <math>I_0 = 151 \cdot 10^{-3}\text{ А}</math></p>
18	<p>Обозначить осциллограммы выпрямленного напряжения для однофазной двухполупериодной схемы выпрямления</p>	
19	<p>По условному изображению указать назначение схемы</p> 	<p>1. мультиплексор  2. шифратор  3. двоично –десятичный дешифратор  4. десятично –двоичный дешифратор</p>
20	<p>Во сколько раз изменится частота импульсов на выходе триггера по отношению на входе</p> 	<p>1. больше в 4 раза  2. меньше в два раза  3. больше в два раза  4. меньше в 4 раза</p>
21	<p>Какие математические действия можно смоделировать с помощью ОУ</p> 	<p>1. дифференцирование  2. суммирование  3. интегрирование  4. вычитание</p>
22	<p>Какие математические действия можно смоделировать с помощью ОУ</p> 	<p>1. дифференцирование  2. суммирование  3. интегрирование  4. повторитель</p>

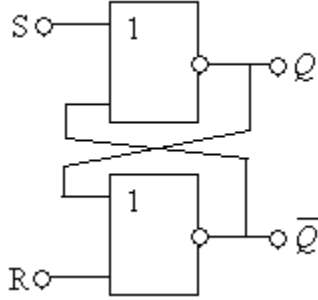
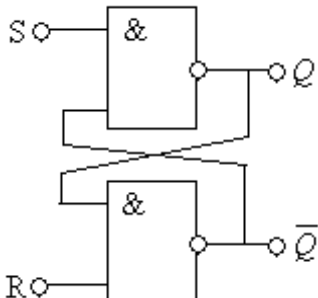
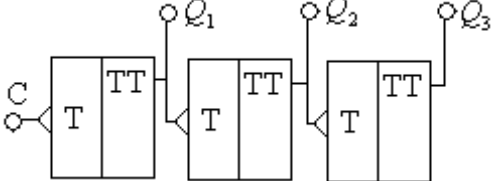
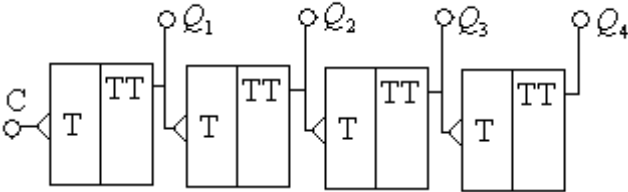
23		1. дифференцирование 2. суммирование 3. интегрирование 4. неинвертирующий усилитель
----	--	--

### Логические элементы

1	Какую операцию выполняет логический элемент «НЕ»	1. логическое сложение 2. инверсия 3. конъюнкция 4. логическое умножение															
2	Какую операцию выполняет логический элемент «ИЛИ»	1. инверсия 2. конъюнкция 3. логическое умножение 4. дизъюнкция															
3	Какую операцию выполняет логический элемент «И»	1. инверсия 2. логическое сложение 3. конъюнкция 4. дизъюнкция															
4	Записать в десятичной форме число, представленное в регулярном двоичном коде «1101»	1. 16 2. 14 3. 13 4. 15															
5	Записать в регулярном двоичном коде число, представленное в десятичной форме «21»	1. 11001 2. 10110 3. 10101 4. 11010															
6	Какая схема моделирует логическую операцию $1 \times 1 = 1$	1. ИЛИ 2. НЕ 3. И 4. НЕ - И															
7	Какая схема моделирует логическую операцию $1 + 1 = 1$	1. ИЛИ 2. НЕ 3. И 4. НЕ - И															
8	Какому логическому элементу соответствует таблица истинности <table border="1" style="margin: 10px auto; text-align: center;"> <thead> <tr> <th><math>X_1</math></th> <th><math>X_2</math></th> <th><math>Y</math></th> </tr> </thead> <tbody> <tr> <td>0</td> <td>0</td> <td>0</td> </tr> <tr> <td>1</td> <td>0</td> <td>1</td> </tr> <tr> <td>0</td> <td>1</td> <td>1</td> </tr> <tr> <td>1</td> <td>1</td> <td>1</td> </tr> </tbody> </table>	$X_1$	$X_2$	$Y$	0	0	0	1	0	1	0	1	1	1	1	1	<div style="display: flex; justify-content: space-around;"> <div style="text-align: center;"> <p>1.</p> </div> <div style="text-align: center;"> <p>2.</p> </div> <div style="text-align: center;"> <p>3.</p> </div> <div style="text-align: center;"> <p>4.</p> </div> </div>
$X_1$	$X_2$	$Y$															
0	0	0															
1	0	1															
0	1	1															
1	1	1															

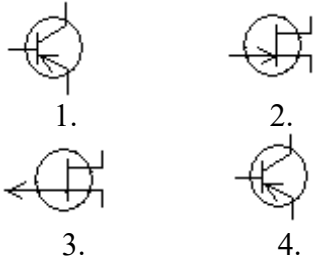
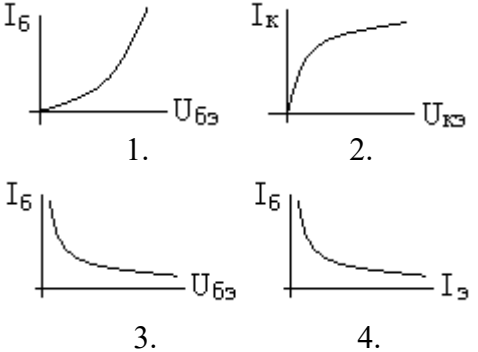
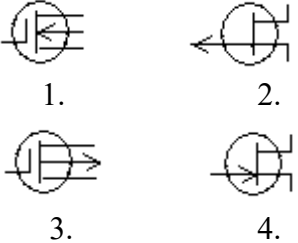
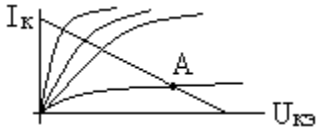


9	<p>Какому логическому элементу соответствует таблица истинности</p> <table border="1" data-bbox="368 286 711 521"> <thead> <tr> <th><math>X_1</math></th> <th><math>X_2</math></th> <th><math>Y</math></th> </tr> </thead> <tbody> <tr> <td>0</td> <td>0</td> <td>0</td> </tr> <tr> <td>1</td> <td>0</td> <td>0</td> </tr> <tr> <td>0</td> <td>1</td> <td>0</td> </tr> <tr> <td>1</td> <td>1</td> <td>1</td> </tr> </tbody> </table>	$X_1$	$X_2$	$Y$	0	0	0	1	0	0	0	1	0	1	1	1	
$X_1$	$X_2$	$Y$															
0	0	0															
1	0	0															
0	1	0															
1	1	1															
10	<p>Какому логическому элементу соответствует таблица истинности</p> <table border="1" data-bbox="368 678 711 913"> <thead> <tr> <th><math>X_1</math></th> <th><math>X_2</math></th> <th><math>Y</math></th> </tr> </thead> <tbody> <tr> <td>0</td> <td>0</td> <td>1</td> </tr> <tr> <td>1</td> <td>0</td> <td>1</td> </tr> <tr> <td>0</td> <td>1</td> <td>1</td> </tr> <tr> <td>1</td> <td>1</td> <td>0</td> </tr> </tbody> </table>	$X_1$	$X_2$	$Y$	0	0	1	1	0	1	0	1	1	1	1	0	
$X_1$	$X_2$	$Y$															
0	0	1															
1	0	1															
0	1	1															
1	1	0															
11	<p>Какому элементу соответствует передаточная характеристика базового элемента</p> 	<ol style="list-style-type: none"> <li>И – НЕ</li> <li>ИЛИ - НЕ</li> <li>И</li> <li>ИЛИ</li> </ol>															
12	<p>Какую логическую бинарную операцию выполняет схема</p> 	<ol style="list-style-type: none"> <li>ИЛИ</li> <li>И – НЕ</li> <li>И</li> <li>ИЛИ - НЕ</li> </ol>															
13	<p>Какую логическую бинарную операцию выполняет схема</p> 	<ol style="list-style-type: none"> <li>ИЛИ</li> <li>И</li> <li>И – НЕ</li> <li>ИЛИ - НЕ</li> </ol>															

14	<p>Какие будут уровни <math>Q</math>, <math>\bar{Q}</math> на выходах RS – триггера, если <math>S=0</math>, <math>R=1</math></p> 	<ol style="list-style-type: none"> <li>1. <math>Q = 0; \bar{Q} = 1</math></li> <li>2. <math>Q = 1; \bar{Q} = 0</math></li> <li>3. <math>Q = 0; \bar{Q} = 0</math></li> <li>4. <math>Q = 1; \bar{Q} = 1</math></li> </ol>
15	<p>Какие будут уровни <math>Q</math>, <math>\bar{Q}</math> на выходах RS – триггера, если <math>S=0</math>, <math>R=1</math></p> 	<ol style="list-style-type: none"> <li>1. <math>Q = 0; \bar{Q} = 0</math></li> <li>2. <math>Q = 1; \bar{Q} = 1</math></li> <li>3. <math>Q = 0; \bar{Q} = 1</math></li> <li>4. <math>Q = 1; \bar{Q} = 0</math></li> </ol>
16	<p>Какие будут уровни на выходах <math>Q_1</math>, <math>Q_2</math>, <math>Q_3</math>, если на вход «С» подать 6 импульсов</p> 	<ol style="list-style-type: none"> <li>1. <math>Q_1 = 1, Q_2 = 0, Q_3 = 1</math></li> <li>2. <math>Q_1 = 0, Q_2 = 1, Q_3 = 1</math></li> <li>3. <math>Q_1 = 1, Q_2 = 1, Q_3 = 0</math></li> </ol>
17	<p>Сколько подано на вход «С» импульсов, если на выходах уровни <math>Q_1 = 1, Q_2 = 1, Q_3 = 0; Q_4 = 1</math></p> 	<ol style="list-style-type: none"> <li>1. 11</li> <li>2. 12</li> <li>3. 14</li> <li>4. 15</li> </ol>

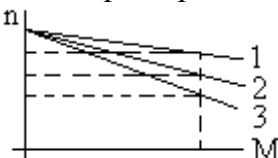
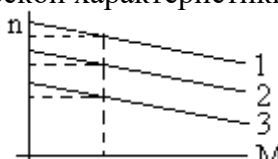
18	<p>По условному обозначению определить назначение регистра</p> 	<ol style="list-style-type: none"> <li>1. регистр сдвига</li> <li>2. синхронный регистр</li> <li>3. параллельный регистр</li> </ol>
19	<p>По условному обозначению определить назначение схемы</p> 	<ol style="list-style-type: none"> <li>1. мультиплексор</li> <li>2. шифратор</li> <li>3. двоично – десятичный дешифратор</li> <li>4. десятично – двоичный дешифратор</li> </ol>

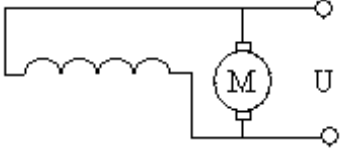

**Элементы усилительных устройств**

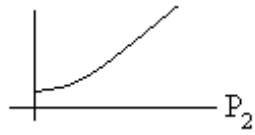
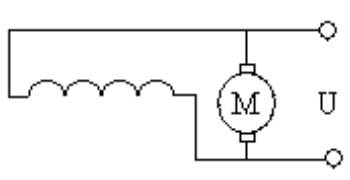
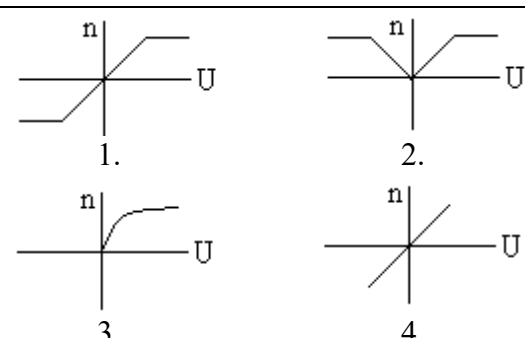
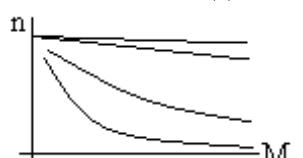

1	<p>Указать условное графическое изображение транзистора со структурой р - n - р</p>	
2	<p>Указать статическую характеристику биполярного транзистора, включенного по схеме с общим эмиттером</p>	
3	<p>Указать условное графическое изображение полевого транзистора с управляющим переходом и каналом n - типа</p>	
4	<p>Какому режиму работы транзистора соответствует точка «А» на статической характеристике</p> 	<ol style="list-style-type: none"> <li>1. активный режим</li> <li>2. режим насыщения</li> <li>3. режим отсечки</li> <li>4. режим усиления</li> </ol>
5	<p>В какой режим класса усиления должен быть включен предварительный каскад</p>	<ol style="list-style-type: none"> <li>1. режим класса «А»</li> <li>2. режим класса «В»</li> <li>3. режим класса «С»</li> </ol>

		4. режим класса «АВ»
6	Как влияет отрицательная обратная связь (ООС) на статические свойства усилителя	1. уменьшает коэффициент усиления 2. увеличивает коэффициент усиления 3. не изменяет коэффициент усиления
7	Укажите причины, приводящие к появлению нелинейных искажений на выходе	1. наличие отрицательной обратной связи 2. наличие положительной обратной связи 3. увеличение амплитуды входного сигнала 4. изменение напряжения источника питания
8	Укажите способ повышения коэффициента передачи (усиления) транзисторного усилительного устройства	1. повышение напряжения источника питания 2. увеличение входного сигнала 3. применение отрицательной обратной связи 4. изменение крутизны статической характеристики транзистора
9	Какой способ положен в основу принципа действия транзисторного усилительного устройства	1. усилительные свойства транзистора 2. управление энергией источника питания по закону изменения входного сигнала 4. изменение положительной рабочей точки на входной характеристике

#### Тесты по электрическим машинам постоянного тока

1	Назначение коллектора в конструкции машины постоянного тока, работающей в режиме двигателя	1. режим инвертора 2. режим выпрямителя 3. режим конвертора 4. сглаживающее устройство
2	Какому способу регулирования скорости вращения двигателя соответствуют кривые 1, 2, 3 механической характеристики 	1. изменение тока в цепи возбуждения 2. изменение сопротивления в цепи якоря двигателя 3. изменение величины подводимого напряжения 4. изменение момента сопротивления на валу двигателя
3	Какому способу регулирования скорости вращения двигателя соответствуют кривые 1, 2, 3 механической характеристики 	1. изменение тока в цепи возбуждения 2. изменение сопротивления в цепи якоря двигателя 3. изменение величины подводимого напряжения 4. изменение момента сопротивления на валу двигателя
4	Назначение коллектора в конструкции машины постоянного тока, работающей в режиме генератора	1. режим инвертора 2. режим выпрямителя 3. режим конвертора 4. сглаживающее устройство

5	Какие законы физических явлений в электротехнике положены в основу принципа действия машин постоянного тока	<ol style="list-style-type: none"> <li>1. закон Джоуля - Ленца, закон полного тока</li> <li>2. закон электромагнитной индукции, закон электромагнитных сил</li> <li>3. законы Кирхгофа, закон Ома</li> <li>4. законы магнитных цепей</li> </ol>
6	<p>Указать уравнение механической характеристики двигателя с параллельным возбуждением</p> 	<ol style="list-style-type: none"> <li>1. <math>n = \frac{U}{c_e \Phi} - \frac{R}{c_e \Phi} I_{я}</math></li> <li>2. <math>n = \frac{U}{c_e} - \frac{R_{я}}{c_e \Phi} I_{я}</math></li> <li>3. <math>n = \frac{U}{c_e \Phi} - \frac{R_{я}}{c_e \Phi} I</math></li> <li>4. <math>n = \frac{U}{c_e \Phi} - \frac{R_{я} + R_{д}}{c_e \Phi} I_{я}</math></li> </ol>
7	Определить вращающий момент двигателя, если мощность на валу $P_2 = 10$ кВт, а частота вращения $n = 955$ об/мин	<ol style="list-style-type: none"> <li>1. <math>M = 200</math> Нм</li> <li>2. <math>M = 50</math> Нм</li> <li>3. <math>M = 100</math> Нм</li> <li>4. <math>M = 400</math> Нм</li> </ol>
8	Как изменится скорость вращения двигателя с параллельным возбуждением при обрыве цепи обмотки возбуждения в режиме холостого хода	<ol style="list-style-type: none"> <li>1. скорость возрастет</li> <li>2. скорость уменьшится (двигатель остановится)</li> <li>3. скорость не изменится</li> <li>4. двигатель пойдет в «разнос»</li> </ol>
9	В каком режиме будет работать двигатель с параллельным возбуждением, если скорость вращения ротора (под воздействием внешних причин) окажется выше скорости вращения при идеальном холостом ходе	<ol style="list-style-type: none"> <li>1. режим работы двигателя не изменится</li> <li>2. двигатель перейдет в генераторный режим</li> </ol>
10	Какое из перечисленных действий не приведет к изменению реверса двигателя с параллельным возбуждением	<ol style="list-style-type: none"> <li>1. изменение направления токов в обмотке якоря и в обмотке возбуждения одновременно</li> <li>2. изменение направления тока в обмотке якоря при неизменном направлении тока в обмотке возбуждения</li> <li>3. изменение направления токов в обмотке возбуждения при неизменном направлении тока в обмотке якоря</li> <li>4. изменение полярности подводимого напряжения к обмотке якоря</li> </ol>
11	<p>Какая рабочая характеристика двигателя с параллельным возбуждением приведена на рис.</p> 	<ol style="list-style-type: none"> <li>1. <math>n = f(P_2)</math></li> <li>2. <math>M = f(P_2)</math></li> <li>3. <math>I = f(P_2)</math></li> <li>4. <math>\eta = f(P_2)</math></li> </ol>
12	Какое из перечисленных соотношений не соответствует для двигателя с параллельным возбуждением	<ol style="list-style-type: none"> <li>1. <math>U = E + I_{я} R_{я}; I_{я} = \frac{U - E}{R_{я}}</math></li> </ol>

		$2. I_B = \frac{U}{R_{OB} + R_p}; I = I_{я} + I_B$ $3. M = C_M \Phi I; n = \frac{U - I_{я} R_{я}}{C_e \Phi}$ $4. E = C_e n \Phi; n = \frac{U}{C_e \Phi} - \frac{R_{я} M}{C_e C_M \Phi^2}$
1 3	<p>Какая рабочая характеристика двигателя с параллельным возбуждением приведена на рис.</p> 	<ol style="list-style-type: none"> <li><math>n = f(P_2)</math></li> <li><math>M = f(P_2)</math></li> <li><math>I = f(P_2)</math></li> <li><math>\eta = f(P_2)</math></li> </ol>
1 4	<p>Какой вид имеет регулировочная характеристика двигателя с параллельным возбуждением</p> 	
1 5	<p>По виду механических характеристик определить систему включения обмоток возбуждения двигателя, обозначенной под №3</p> 	<ol style="list-style-type: none"> <li>двигатель с последовательным возбуждением</li> <li>двигатель с параллельным возбуждением</li> <li>двигатель со смешанным возбуждением</li> <li>двигатель с независимым возбуждением</li> </ol>
1 6	<p>По виду механической характеристики, обозначенной под №2, определить выражение для частоты вращения двигателя</p> 	<ol style="list-style-type: none"> <li><math>n = \frac{U - (R_{я} - R_{в.пос}) I_{я}}{c_e (\Phi_{пос} - \Phi_{пар})}</math></li> <li><math>n = \frac{U - (R_{я} + R_{в.пос}) I_{я}}{c_e \Phi_{пос}}</math></li> <li><math>n = \frac{U - (R_{я} + R_{доб}) I_{я}}{c_e \Phi_{пар}}</math></li> <li><math>n = \frac{U - R_{я} I_{я}}{c_e \Phi}</math></li> </ol>
1 7	<p>Как изменится ток двигателя с параллельным возбуждением, если ток якоря и магнитный поток возбуждения увеличились в два раза?</p>	<ol style="list-style-type: none"> <li>уменьшится в два раза</li> <li>увеличится в два раза</li> <li>не изменится</li> <li>увеличится в четыре раза</li> </ol>
1 8	<p>Ток якоря двигателя с параллельным возбуждением увеличился в два раза, а магнитный поток уменьшился в два раза. Как изменится вращающий момент?</p>	<ol style="list-style-type: none"> <li>уменьшится в два раза</li> <li>увеличится в два раза</li> <li>не изменится</li> <li>увеличится в четыре раза</li> </ol>

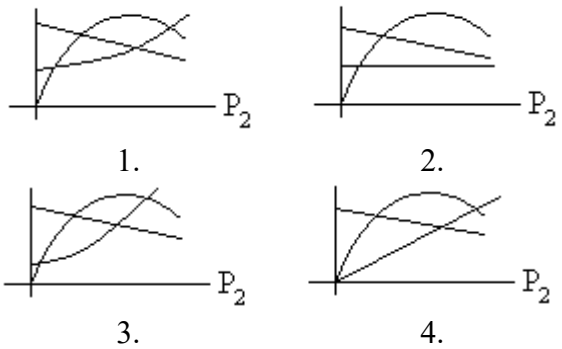
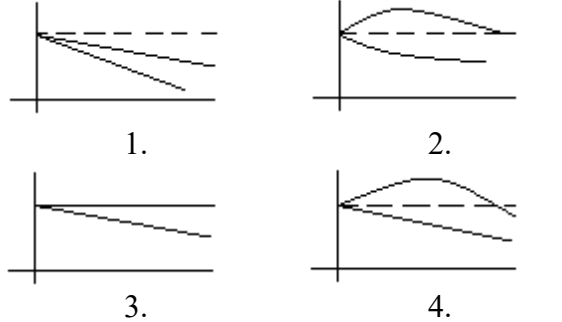
1 9	<p>По внешней характеристике генератора со смешанным возбуждением определить как включены обмотки возбуждения</p> 	<p>1. согласно 2. встречно</p>
2 0	<p>Определить э.д.с. от остаточного магнетизма генератора по характеристике</p> 	<p>1. 10 В 2. 20 В 3. 30 В 4. 40 В</p>
2 1	<p>У какого генератора (с независимым возбуждением или с самовозбуждением) при возрастании частоты вращения якоря быстрее нарастает напряжение на зажимах</p>	 <p>1.                      2.</p>
2 2	<p>По приведенным характеристикам определить внешнюю характеристику генератора с параллельным возбуждением</p>	 <p>1.                      2.                      3.                      4.</p>
2 3	<p>Как изменится э.д.с. генератора с независимым возбуждением при понижении частоты вращения якоря в два раза</p>	<p>1. не изменится 2. уменьшится 3. увеличится</p>
2 4	<p>Как изменится к.п.д. генератора при изменении тока в цепи нагрузки</p>	<p>1. повысится 2. уменьшится 3. не изменится</p>
2 5	<p>Как изменится вращающий момент генератора при увеличении тока в обмотке якоря</p>	<p>1. увеличится 2. уменьшится 3. не изменится</p>
2 6	<p>Определить ток якоря генератора параллельного возбуждения, если номинальный ток</p> 	<p>1. <math>I_{я} = \frac{U - E}{R_{я}}</math> 2. <math>I_{я} = \frac{U + E}{R_{я}}</math> 3. <math>I_{я} = \frac{U - E}{R_{я} + R_{в}}</math> 4. <math>I_{я} = \frac{U}{R_{я}}</math></p>

Тесты электрическим машинам переменного тока

1	При регулировании скорости вращения асинхронного двигателя с короткозамкнутым ротором были получены следующие скорости вращения: 1450, 1425, 1400, 1375 об/мин. Каким способом осуществлялось регулирование скорости вращения	<ol style="list-style-type: none"> <li>1. изменением величины подводимого напряжения <math>U_c</math></li> <li>2. изменением частоты питающей сети <math>f_c</math></li> <li>3. переключением числа пар полюсов обмоток статора</li> <li>4. реостатное регулирование</li> </ol>
2	Магнитное поле трехфазного тока частотой 50 Гц вращается со скоростью 3000 об/мин. Сколько полюсов имеет это поле	<ol style="list-style-type: none"> <li>1. 2 полюса</li> <li>2. 3 полюса</li> <li>3. 4 полюса</li> <li>4. 6 полюсов</li> </ol>
3	Какова частота пересечения силовыми линиями магнитного поля стержней обмотки ротора двигателя в режиме холостого хода	<ol style="list-style-type: none"> <li>1. максимальна</li> <li>2. равна нулю</li> <li>3. минимальна</li> </ol>
4	При регулировании скорости вращения асинхронного двигателя были получены следующие скорости вращения: 2940, 1470, 980, 710 об/мин. Каким способом осуществлялось регулирование скорости вращения	<ol style="list-style-type: none"> <li>1. изменением величины подводимого напряжения <math>U_c</math></li> <li>2. изменением частоты питающей сети <math>f_c</math></li> <li>3. переключением числа пар полюсов обмоток статора</li> <li>4. реостатное регулирование</li> </ol>
5	Из предложенных выражений определить незаконченную форму записи	<ol style="list-style-type: none"> <li>1. <math>s = \frac{n_n - n_p}{n_p}; n_n = \frac{60f_n}{p}</math></li> <li>2. <math>n_p = n_n(1 - s); f_p = sf_n = s \frac{pn_n}{60}</math></li> <li>3. <math>P_1 = \sqrt{3}U_1I_1 \cos \varphi; Q_1 = 3U_1I_1 \sin \varphi</math></li> <li>4. <math>M = 9,55 \frac{P_2}{n_p}; K_1 = \frac{I_n}{I_{ном}}</math></li> </ol>
6	Найти частоту вращения ротора, если $s = 0,05; f = 50$ Гц; $p = 1$	<ol style="list-style-type: none"> <li>1. 3000 об/мин</li> <li>2. 1425 об/мин</li> <li>3. 2850 об/мин</li> </ol>
7	Вращающееся магнитное поле статора является шестиполюсным. Найти скорость вращения ротора, если $s = 0,05; f = 50$ Гц	<ol style="list-style-type: none"> <li>1. 2850 об/мин</li> <li>2. 1425 об/мин</li> <li>3. 950 об/мин</li> </ol>
8	При скольжении 2 % в одной фазе обмотки ротора индуцируется э.д.с. 1 В. чему будет равна эта э.д.с., если ротор остановится	<ol style="list-style-type: none"> <li>1. 0 В</li> <li>2. 1 В</li> <li>3. 50 В</li> </ol>
9	Как будет изменяться сдвиг фаз между э.д.с. и током в обмотке ротора по мере раскручивания ротора	<ol style="list-style-type: none"> <li>1. останется неизменным</li> <li>2. увеличится</li> <li>3. уменьшится</li> </ol>



10	В сети, питающей асинхронный трехфазный двигатель, напряжение уменьшили в 1,5 раза. Как изменится скорость вращения ротора, если двигатель работает в режиме холостого хода	<ol style="list-style-type: none"> <li>1. не изменится</li> <li>2. увеличится</li> <li>3. уменьшится</li> </ol>
11	Трехфазный двигатель подготовили для работы от однофазной сети. Как изменится его номинальная мощность	<ol style="list-style-type: none"> <li>1. не изменится</li> <li>2. увеличится</li> <li>3. уменьшится</li> </ol>
12	Как изменится вращающий момент асинхронного двигателя при увеличении скольжения от 0 до 1	<ol style="list-style-type: none"> <li>1. уменьшится</li> <li>2. увеличится</li> <li>3. сначала увеличится, затем уменьшится</li> <li>4. сначала уменьшится, затем увеличится</li> </ol>
13	Укажите основной недостаток асинхронного двигателя	<ol style="list-style-type: none"> <li>1. зависимость скорости вращения от момента нагрузки на валу</li> <li>2. зависимость электромагнитного момента от напряжения питающей сети</li> <li>3. отсутствие экономичных устройств для плавного регулирования скорости вращения ротора</li> <li>4. малый к.п.д.</li> </ol>
14	Как изменится $\cos \varphi$ асинхронного двигателя при уменьшении его нагрузки	<ol style="list-style-type: none"> <li>1. не изменится</li> <li>2. увеличится</li> <li>3. уменьшится</li> </ol>
15	Каким образом осуществляют плавное регулирование скорости вращения асинхронного двигателя с короткозамкнутым ротором	<ol style="list-style-type: none"> <li>1. изменением числа пар полюсов</li> <li>2. изменением частоты питающей сети</li> <li>3. изменением величины подводимого напряжения</li> </ol>
16	Напряжение сети 220 В. В паспорте асинхронного двигателя указано напряжение 220/380 В. Как должны быть соединены обмотки статора двигателя, если кратность пускового тока более 7: а) при пуске; б) в рабочем режиме	<ol style="list-style-type: none"> <li>1. а) звездой; б) треугольником</li> <li>2. а) звездой; б) звездой</li> <li>3. а) треугольником; б) треугольником</li> <li>4. а) треугольником; б) звездой</li> </ol>
17	При каком режиме работы асинхронного двигателя $\cos \varphi$ самый низкий	<ol style="list-style-type: none"> <li>1. в режиме холостого хода</li> <li>2. в номинальном режиме</li> <li>3. в режиме перегрузки</li> </ol>
18	Как повлияет на ток холостого хода и коэффициент мощности двигателя увеличение воздушного зазора между статором и ротором	<ol style="list-style-type: none"> <li>1. ток холостого хода увеличится, <math>\cos \varphi</math> уменьшится</li> <li>2. ток холостого хода не изменится, <math>\cos \varphi</math> уменьшится</li> <li>3. ток холостого хода уменьшится, <math>\cos \varphi</math> уменьшится</li> <li>4. ток холостого хода не изменится, <math>\cos \varphi</math> увеличится</li> </ol>
19	Ваттметр, подключенный к асинхронному двигателю, показывает 1000 Вт; при коротком замыкании 50 Вт; при холостом ходе 50 Вт. Определить к.п.д. двигателя	<ol style="list-style-type: none"> <li>1. 95 %</li> <li>2. 90 %</li> <li>3. 85 %</li> </ol>

2 0	Из представленных рабочих характеристик определить зависимость $s = f(P_2)$	
2 1	Из представленных характеристик синхронного генератора определить внешнюю характеристику при $\cos \varphi < 1$	

В каждом задании необходимо найти единственно правильный ответ

### Вариант 1

**Задание 1.** Электрический ток протекает.....

- а) от точки с меньшим потенциалом к точке с большим потенциалом
- в) в любом направлении, независимо от величины потенциалов
- с) от точки с большим потенциалом к точке с меньшим потенциалом
- д) между равно потенциальными точками

**Задание 2.** Идеальный источник напряжения – это источник электрической энергии,.....

- а) ток которого не зависит от напряжения на его выводах
- в) напряжение на выводах которого не зависит от тока в нём
- с) характеризующийся электродвижущей силой и внутренним электрическим сопротивлением
- д) характеризующийся током в нём и внутренней электрической проводимостью

**Задание 3.** Идеальный источник тока – это источник электрической энергии,.....

- а) напряжение которого не зависит от тока на его выводах
- в) ток на выводах которого не зависит от напряжения в нём
- с) характеризующийся электродвижущей силой и внутренним элек-

трическим сопротивлением

d) характеризующийся током в нём и внутренней электрической проводимостью

**Задание 4.**Режим насыщения нелинейной катушки индуктивности означает, что.....

a) при увеличении тока через катушку поток растёт по линейному закону

в) при увеличении тока через катушку поток растёт по нелинейному закону

с) при увеличении тока через катушку поток остаётся неизменным

d) при увеличении тока через катушку поток уменьшается по нелинейному закону

**Задание 5.**Метод эквивалентного генератора не приемлем к ветви... а) содержащей нелинейные элементы

в) содержащей источники тока

с) содержащей источники ЭДС

d) индуктивно связанной с другими ветвями

В каждом задании необходимо найти единственно правильный ответ

### **Вариант 2**

**Задание 1** Если на входе пассивного 2-х полюсника  $u(t)=10\sin(\omega t+10^\circ)$

а  $i(t)=0.1\sin(\omega t+10^\circ)$ , то входное сопротивление 2-х полюсника носит.....характер

a) индуктивный    в) ёмкостной    с) активный    d) активно-ёмкостной

**Задание 2.**Если  $I_R=0,6$  А, а  $I_L=0,8$  А. то общий ток I равен.....

a) 0,2 А    в) 0,5 А    с) 0,8 А    d) 1,0 А

**Задание 3.**Если ток в цепи равен а  $i(t)=1,41\sin(\omega t+10^\circ)$  А, то комплекс действующего значения тока равен.....а)  $0,5e^{-j10^\circ}$  А    в)  $0,4e^{-j10^\circ}$  А    с)  $0,8e^{j10^\circ}$  А    d)  $1,0e^{j10^\circ}$  А

**Задание 4.**Если в последовательном колебательном контуре сR, Li C

ёмкость увеличить в 2 раза, то резонансная частота.....

a) увеличится в 2 раза    в) уменьшится в 2 раза    с) увеличится в 1,41 раз    d) уменьшится в 1,41 раз

**Задание 5.**Если в параллельном колебательном контуре с R, Li C

сопротивление R увеличить в 2 раза, то резонансная частота.....

a) увеличится в 2 раза    в) уменьшится в 2 раза    с) увеличится в 1,41 раз    d) не изменится

В каждом задании необходимо найти единственно правильный ответ

### Вариант 3

**Задание 1.** В электрической цепи не синусоидального тока включена индуктивная катушка с индуктивностью  $L = 0,1$  Гн. Если ток в цепи равен  $i(t) = 5 \sin(100t + 60^\circ) + 1 \sin(200t + 30^\circ)$ , то мгновенное значение напряжения  $u(t)$  будет равно.....

- a)  $50 \sin(100t + 60^\circ) + 10 \sin(200t + 30^\circ)$  В
- в)  $50 \sin(100t + 150^\circ) + 20 \sin(200t + 120^\circ)$  В
- с)  $50 \sin(100t + 60^\circ) + 50 \sin(200t + 30^\circ)$  В
- д)  $50 \sin(100t + 150^\circ) + 10 \sin(200t + 120^\circ)$  В

**Задание 2.** Если на входе пассивного 2-х полюсника  $u(t) = 100 \sin(\omega t)$

а  $i(t) = 0,1 \sin(\omega t + 90^\circ)$ , то входное сопротивление 2-х полюсника носит.....характер

- a) индуктивный
- в) ёмкостной
- с) активный
- д) активно-ёмкостной

**Задание 3.** Если напряжение в цепи равно  $u(t) = 141 \sin(\omega t + 10^\circ)$  В, то комплекс действующего значения напряжения равен.....

- a)  $50e^{-j10}$  В
- в)  $40e^{-j10}$  В
- с)  $80e^{j10}$  В
- д)  $100e^{j10}$  В

**Задание 4.** Если в последовательном колебательном контуре с R, L и C сопротивление R увеличить в 2 раза, то резонансная частота.....

- a) увеличится в 2 раза
- в) уменьшится в 2 раза
- с) увеличится в 1,41 раз
- д) не изменится

**Задание 5.** Связь магнитного потока с индукцией магнитного поля записывается в виде.....

- a)  $\Phi = \int B dl$
- в)  $\Phi = \int B ds$
- с)  $B = \int \Phi dl$
- д)  $B = \int \Phi ds$

### Вариант 4

В каждом задании необходимо найти единственно правильный ответ

**Задание 1** Протекающий через катушку индуктивности  $L = 1$  Гн ток изменяется по закону  $i(t) = 141 \sin(314t - 45^\circ)$  А. Определить комплекс действующего значения напряжения на катушке.

- a)  $U = 31400e^{-j45}$  В
- в)  $U = 3140e^{-j45}$  В
- с)  $U = 31400e^{+j45}$  В
- д)  $U = 3140e^{+j45}$  В

**Задание 2** Если на входе пассивного 2-х полюсника  $u(t) = 200 \sin(\omega t)$

а  $i(t) = 2 \sin(\omega t - 90^\circ)$ , то входное сопротивление 2-х полюсника носит.....характер

- a) индуктивный
- в) ёмкостной
- с) активный
- д) активно-ёмкостной

**Задание 3.** Если ток в цепи равно  $i(t)=1,41 \sin(\omega t+10^\circ)$  А, то комплекс действующего значения тока равен.....

- а)  $0,5e^{-j10}$  А    в)  $0,4e^{-j10}$  А    с)  $0,8e^{j10}$  А    d)  $1,0e^{j10}$  А

**Задание 4.** Если в последовательном колебательном контуре с R, ЛиС ёмкость С увеличить в 2 раза, то резонансная частота.....

- а) увеличится в 2 раза    в) уменьшится в 2 раза    с) уменьшится в 1,41 раз    d) не изменится

**Задание 5.** К источнику с напряжением  $u(t)=141 \sin(\omega t-20^\circ)$  подключе на активно-индуктивная нагрузка, ток в которой равен

$i(t)=7,05 \sin(\omega t-80^\circ)$  А. Определить мощности P, Q и S нагрузки.

- а) P =250 Вт, Q = 433 Вар, S= 500ВА  
в) P =200 Вт, Q = 400 Вар, S= 600ВА  
с) P =300 Вт, Q = 500 Вар, S= 800ВА  
d) P =350 Вт, Q = 800 Вар, S= 1150ВА

### Вариант 5

В каждом задании необходимо найти единственно правильный ответ

**Задание1** Может ли внешняя характеристика источника проходить через начало координат?

- а) может    в) может в режиме холостого хода    с) может в режиме короткого замыкания  
d) не может

**Задание2** Определить индуктивность L и энергию магнитного поля

$W_L$  катушки, если при токе в ней  $I=20$ А потокосцепление  $\psi = 2$  Вб

- а) L = 1 Гн; 10Дж    в) L = 0,1 Гн; 20 Дж    с) L = 2 Гн ; 30 Дж    d) L = 3 Гн; 40Дж

**Задание 3.** Если напряжение в цепи равно  $u(t)=141 \sin(\omega t+10^\circ)$  А, то комплекс действующего значения напряжения равен.....

- а)  $1415e^{-j10}$  В    в)  $200e^{-j10}$  В    с)  $100e^{j10}$  В    d)  $150e^{j10}$  В

**Задание 4.** Если в последовательной ветви R=10Ом , а L=0,03Гн, то при частоте  $f=50$  Гц комплексное сопротивление ветви составит.....

- а)  $Z=14,2e^{-j10}$  Ом    в)  $Z=13,7e^{-j10}$  Ом    с)  $Z=13,7e^{j43,3}$  Ом    d)  $Z=14,1e^{j43,3}$  Ом

**Задание 5.** Протекающий через катушку индуктивности L=1 Гн ток

изменяется по закону  $i(t)=141 \sin(314t-45^\circ)$  А. Комплекс действующего значения напряжения будет.....

- а)  $U = 31400e^{-j90}$  В    в)  $U =30400e^{-j45}$  В    с)  $U =31400e^{j45}$  В    d)  $U =30400e^{j90}$  В

### Тематика контрольных работ:

1. Анализ однофазных цепей синусоидального тока.
2. Анализ 3<sup>x</sup> фазных цепей синусоидального тока.
3. Однофазный трансформатор.
4. Трехфазный асинхронный двигатель.

### Однофазные цепи

**Вариант 1** .К резистору сопротивлением  $R = 1,5 \text{ Ком}$  приложено напряжение  $u = 120 \sin(\omega t - \pi/6) \text{ В}$ . Записать выражение для мгновенного значения тока, определить его амплитудное и действующее значение, мощность. Построить векторную диаграмму для момента времени  $t=0$

**Вариант 2** .По резистору сопротивлением  $R=20 \text{ Ом}$  проходит ток  $i(t) = 0,75 \sin \omega t \text{ А}$ . Определить мощность, амплитудное и действующее значения падения напряжения на резисторе, записать выражение мгновенного значения этого напряжения и построить векторную диаграмму токов и напряжений для  $t = 0$ .

**Вариант 3** .Действующее значение тока и напряжения на резисторе  $I = 125 \text{ мА}$  и  $U = 250 \text{ В}$  Частота изменения сигнала  $f = 400 \text{ Гц}$ , начальная фаза тока  $\psi = -30^\circ$ . Записать выражение для мгновенных значений тока, напряжения и мощности, построить кривые изменения этих величин во времени. Определить сопротивление резистора и выделившуюся на нем мощность.

**Вариант 4** . Два параллельно соединенных резистора сопротивлениями  $R1 = 100 \text{ Ом}$  и  $R2 = 20 \text{ Ом}$  подключены к источнику переменного тока. Ток в неразветвленной части цепи

$i(t) = 3,4 \sin(\omega t - 45) \text{ А}$ . Определить действующее значение всех токов и входного напряжения, полную потребляемую мощность. Записать выражение для мгновенных значений токов в параллельных ветвях.

**Вариант 5** . Через катушку индуктивности сопротивлением  $X_L = 1,2 \text{ Ом}$  проходит переменный ток с частотой  $f = 800 \text{ Гц}$  и амплитудным значением  $I_m = 450 \text{ мА}$ . Определить индуктивность катушки, действующее значение

напряжения на ней, а также полную потребляемую мощность. Записать выражение для мгновенного значения напряжения на катушке.

**Вариант 6** Действующее значение переменного напряжения и тока с частотой  $f = 25 \text{ Гц}$  в катушке индуктивности  $U = 36 \text{ В}$  и  $I = 1,25 \text{ А}$  соответственно. Определить индуктивность катушки, записать выражение для мгновенных значений напряжения и тока, построить векторную диаграмму.

**Вариант 7** . По катушке, индуктивность которой  $L = 0,02 \text{ Гн}$ , проходит ток, изменяющийся по закону  $i(t) = 0,03 \sin 1520 t \text{ А}$ . Определить действующее значения напряжения, приложенного к катушке, наведенной ЭДС, полную потребляемую мощность. Построить векторную диаграмму и записать закон изменения  $u(t)$  и  $e(t)$  во времени.

**Вариант 8.** По двум катушкам , соединенных последовательно, проходит ток  $i(t) = 3,5 \sin 251 t \text{ А}$ . Действующее значение напряжения на входе этой цепи  $U = 140 \text{ В}$ . Определить индуктивность катушек, их сопротивление и максимальное значение ЭДС, наведенной в каждой катушке, если  $U = 0,75U$ .

**Вариант 9** .По катушке с индуктивностью  $L = 200 \text{ мГн}$  и сопротивлением  $R = 85 \text{ Ом}$  проходит переменный ток  $i(t) = 1,7 \sin 628 t \text{ А}$ . Определить амплитудное , действующее значения и записать выражение мгновенного значения напряжения на катушке

**Вариант 10** .К катушке, индуктивность которой  $L = 0,01 \text{ Гн}$  и сопротивление  $R = 15 \text{ Ом}$ , приложено синусоидальное напряжение частотой  $f = 300 \text{ Гц}$  и действующим значением  $U = 82 \text{ В}$ . Определить действующее значение тока в цепи и записать закон его изменения во времени, если начальная фаза напряжения  $\psi = 0$ .

---

#### Машины постоянного тока

##### Вариант 1

Определить напряжение на зажимах генератора параллельного возбуждения при номинальном сопротивлении нагрузки  $R_1 = 2 \text{ Ом}$ , если известно, что Е.Д.С.  $E = 118 \text{ В}$ ,  $R_{\text{я}} = 0,05 \text{ Ом}$ , сопротивление обмотки возбуждения  $R_{\text{в}} = 25 \text{ Ом}$ .

---

### Вариант 2

Определить напряжение на зажимах генератора параллельного возбуждения, если известно, что сопротивление обмотки возбуждения  $R_B = 1,0$  Ом, сопротивление регулировочного реостата  $R = 22$  Ом, а ток возбуждения  $I_B = 5$

---

### Вариант 3

Найти ЭДС генератора параллельного возбуждения и ток в обмотке якоря, если напряжение на зажимах генератора  $U = 115$  В, сопротивление цепи якоря  $R_{\text{я}} = 0,04$  Ом, сопротивление обмотки возбуждения  $R_B = 25,6$  Ом, сопротивление в цепи нагрузки  $R = 1,53$  Ом.

---

### Вариант 4

Определить сопротивление в цепи нагрузки, если при ЭДС генератора  $E = 240$  В и сопротивление цепи якоря  $R_{\text{я}} = 0,4$  Ом ток якоря  $I_{\text{я}} = 6,25$  А.

---

### Вариант 5

Найти ток якоря и обмотки возбуждения генератора параллельного возбуждения, если напряжение на зажимах генератора  $U = 230$  В, сопротивление цепи  $R_B = 28,75$  Ом, а ток нагрузки  $I_{\text{ном}} = 25$  А.

### Вариант 6

Напряжение генератора параллельного возбуждения  $U = 115$  В, номинальный ток  $I_{\text{ном}} = 100$  А. Определить ток в цепи якоря и мощность на выходе, если сопротивление обмотки возбуждения  $R_B = 46$  Ом.

### Вариант 7

Генератор постоянного тока с параллельным возбуждением имеет следующие номинальные данные:  $U_{\text{ном}} = 115$  В,  $I_{\text{ном}} = 100$  А,  $R_{\text{я}} = 0,05$  Ом,  $R_B = 35,9$  Ом. Определить ЭДС генератора в номинальном режиме, электрические потери в цепи якоря и обмотке возбуждения, электромагнитную мощность и падение напряжения в цепи якоря.

### Вариант 8



Определить сопротивление якоря, чтобы ЭДС генератора смешанного возбуждения составляла  $E = 240$  В при токе в цепи якоря  $I = 90$  А и сопротивление нагрузки  $2,0$  Ом.

Вариант 9

Обмотка якоря двухполюсного генератора с параллельным возбуждением имеет число проводников  $N = 252$ , магнитный поток  $\Phi = 2,3 \cdot 10^{-2}$  Вб.

Частота вращения якоря

$n = 1450$  об/мин. Число пар параллельных ветвей обмотки якоря  $\alpha = 1$ .

Определить напряжение на зажимах генератора, если  $R_{\text{я}} = 0,2$  Ом, ток нагрузки  $I = 30$  А, а ток в обмотке возбуждения  $I_{\text{в}} = 2,0$  А.

Вариант 10

Определить напряжение на зажимах четырехполюсного генератора с параллельным возбуждением, если сопротивление обмотки якоря  $R_{\text{я}} = 1$  Ом, обмотки возбуждения

$R_{\text{в}} = 100$  Ом, отношение числа активных проводников к числу пар параллельных ветвей составляет 510, магнитный поток  $\Phi = 1,85 \cdot 10^{-2}$  Вб, частота вращения  $n = 1450$  об/мин.

---

Вариант 11

Определить напряжение на нагрузке, имеющей сопротивление  $R = 150$  Ом и подключенной к генератору с последовательным возбуждением, который вращается с частотой  $n = 1450$  об/мин и имеет магнитный поток  $\Phi = 0,02$  Вб, сопротивление обмотки якоря  $0,25$  Ом, обмотки возбуждения  $R = 2$  Ом и постоянную машины  $c_E = 4,2$ .

Вариант 12

Найти полезную мощность генератора смешанного возбуждения с нагрузочным током  $I = 60$  А, если напряжение на его зажимах  $U = 230$  В.

---

Вариант 13

Мощность генератора  $P_2 = 18$  кВт, потери мощности в обмотке якоря  $P_{\text{я}} = 1,5$  кВт. Чему равен ток якоря, если ЭДС  $E = 243,7$  В?

---

Вариант 14

Определить электромагнитную мощность, развиваемую якорем генератора параллельного возбуждения, если  $E = 240$  В,  $I_{\text{В}} = 2$  А, а  $I_{\text{ном}} = 108$  А.

Вариант 15

ЭДС генератора параллельного возбуждения  $E = 120$  В, сопротивление цепи якоря  $R_{\text{я}} = 0,2$  Ом, сопротивление обмотки возбуждения  $R_{\text{В}} = 36$  Ом, сопротивление внешней цепи  $R = 1$  Ом. Определить ток на якоре, напряжение на зажимах генератора, ток в цепи возбуждения, ток во внешней цепи, мощность отдаваемую генератором

Вариант 16

Генератор постоянного тока с параллельным возбуждением имеет номинальную мощность  $P_{\text{ном}} = 50$  кВт при напряжении  $U = 115$  В, сопротивление обмотки возбуждения  $R_{\text{В}} = 11$  Ом. Определить токи возбуждения, нагрузки якоря, ЭДС генератора, потери в цепи якоря, потери в цепи возбуждения.

Вариант 17

Генератор постоянного тока с параллельным возбуждением питает лампы накаливания с общим сопротивлением  $R = 3$  Ом, при этом напряжение на зажимах генератора  $U = 114$  В, сопротивление якоря  $R_{\text{я}} = 0,1$  Ом ток обмотки возбуждения  $I_{\text{В}} = 2$  А. Определить ток якоря, ЭДС обмоток якоря, электромагнитную мощность на выходе генератора

Вариант 18

Генератор постоянного тока с параллельным возбуждением имеет следующие номинальные данные: мощность  $P_{\text{ном}} = 14,0$  кВт, напряжение  $U_{\text{ном}} = 115$  В, частоту вращения  $n_{\text{ном}} = 2850$  об/мин, сопротивление цепи возбуждения  $R_{\text{В}} = 57,5$  Ом. Магнитные и механические потери составляют 5% от номинальной мощности генератора. Определить ток якоря, ЭДС, КПД и номинальный вращающий момент.

### Вариант 19

КПД  $\eta$  генератора последовательного возбуждения при напряжении  $U = 220$  В и токе  $I_{\text{ном}} = 20$  А равен 94%. Определить сопротивление цепи якоря, сопротивление цепи нагрузки, ЭДС наводимую в обмотке якоря, полезную мощность генератора

### Вариант 20

Ток генератора параллельного возбуждения  $I = 60.87$  А при напряжении  $U = 220$  В. Вычислить ток в цепи возбуждения, сопротивление цепи возбуждения, ток в цепи якоря, ЭДС наводимую в обмотке якоря, сопротивление цепи якоря, если потери в цепи якоря составляют 4%, а потери в цепи возбуждения – 5% от полезной мощности генератора.

## Машины переменного тока

### Вариант 1

Найти для трёхфазного асинхронного двигателя ЭДС  $E_1$ ,  $E_2$  и  $E_{2s}$  при скольжении  $s = 6\%$ , если известно, что амплитуда магнитного потока, приходящегося на один полюс и одну фазу, составляет  $\Phi = 0,53 \cdot 10^{-2}$  Вб, число витков обмоток статора и ротора соответственно  $w_1 = 320$ ,  $w_2 = 40$ , частота тока  $f = 50$  Гц.

### Вариант 2

Определить ЭДС, индуцируемые в фазе обмоток статора и ротора асинхронного короткозамкнутого двигателя при неподвижном и вращающемся роторе, если  $\Phi_m = 0,011$  Вб,  $s = 0,04$ ,  $w_1 = 96$ ,  $w_2 = 1,5$ ,  $K_{01} = 0,92$ ,  $K_{02} = 0,98$ ,  $f = 50$  Гц

### Вариант 3

Основной магнитный поток трехфазного асинхронного двигателя  $\Phi_m = 4 \cdot 10^{-3}$  Вб. ЭДС, индуцируемая в обмотке статора, соединенного в «треугольник»,  $E = 220$  В. Определить число витков в фазе обмотки статора, если  $K_{01} = 0,95$ , а  $f = 50$  Гц.

### Вариант 4

Напряжение питания трёхфазного асинхронного двигателя  $U_1 = 660\text{В}$ , частота тока сети  $f = 50\text{Гц}$ , число пар полюсов  $p = 3$ . Пренебрегая падением напряжения в обмотке статора, определить ЭДС, индуцируемую в фазе обмотки ротора, и частоту тока, если ротор вращается с частотой  $n = 950$  об/мин. Коэффициент трансформации двигателя  $k = 15$ .

#### Вариант 5

Трёхфазный асинхронный двигатель с фазным ротором потребляет от сети мощность  $P_1 = 19,4\text{кВт}$  при токе  $I_L = 73,8\text{ А}$  и напряжении  $U = 220\text{В}$ . Найти КПД и  $\cos \varphi$ , если мощность на валу двигателя  $P_2 = 16,0\text{кВт}$ .

#### Вариант 6

Трёхфазный асинхронный двигатель потребляет от сети мощность  $P_1 = 9,55\text{ кВт}$  при токе  $I_1 = 36,36\text{ А}$  и напряжении  $U = 220\text{В}$ . Определить КПД и  $\cos \varphi$ , если полезная мощность на валу двигателя  $P_2 = 7,5\text{ кВт}$ .

#### Вариант 7

Трёхфазный асинхронный двигатель потребляет от сети мощность  $P_1 = 1,875\text{ кВт}$  при токе  $I_\Phi = 3,5\text{А}$  и напряжении  $U_1 = 220\text{В}$ . Чему равен коэффициент мощности КПД и  $\cos \varphi$  если полезная мощность на валу двигателя  $P_2 = 1,5\text{ кВт}$  ?

#### Вариант 8

Трёхфазный асинхронный двигатель потребляет от сети мощность  $P_1 = 26,0\text{ кВт}$  при токе  $I_1 = 97,6\text{ А}$  и напряжении  $U = 220\text{ В}$ . Чему равен коэффициент мощности и КПД, если полезная мощность на валу двигателя  $P_2 = 22\text{ кВт}$  ?

#### Вариант 9

Трёхфазный шестиполюсный асинхронный двигатель потребляет от сети мощность  $P_1 = 4,82\text{ кВт}$ ; частота вращения ротора  $n = 960$  об/мин, потери в статоре равны  $654\text{ Вт}$ , в роторе –  $166\text{ Вт}$ . Определить скольжение, мощность на валу и КПД

#### Вариант 10

Короткозамкнутый трёхфазный асинхронный двигатель имеет следующие паспортные данные:

$P_{ном} = 5,5$  кВт,  $n = 1450$  об/мин,  $U = 220/380$  В,  $I = 19.26/11,1$  А. Определить число пар полюсов двигателя, скольжение и пусковой ток для случаев соединения обмоток статора в «треугольник» и «звезду» при включении в сеть с напряжением  $U=220$  В, если кратность пускового тока равна 5,0, а синхронная частота вращения двигателя  $n = 1500$  об/мин.

#### Вариант 11

Крановый трёхфазный шестиполюсный асинхронный двигатель с фазным ротором включен в сеть переменного тока с напряжением  $U = 380$  В в сеть переменного тока с напряжением  $U=380$ В и преодолевает момент сопротивления  $M = 70,0$  Н · м при скольжении  $s = 3\%$ . Определить мощность на валу двигателя и КПД, коэффициент мощности  $\cos \varphi$ , частоту вращения ротора, если известно, что мощность, подводимая к двигателю,  $P_1 = 7,5$  кВт при линейном токе  $I_L = 12,5$  А.

#### Вариант 12

Трёхфазный восьмиполюсный асинхронный двигатель потребляет от сети мощность  $P_1 = 6,47$  кВт при напряжении  $U = 220$  В и токе  $I_L = 23,55$  А. Определить частоту вращения ротора  $n_2$ , мощность  $P_2$  на валу двигателя, коэффициент мощности  $\cos \varphi$  и КПД, если вращающий момент двигателя  $M_2 = 72,5$  Н · м, скольжение  $s = 3\%$ , частота тока  $f = 50$  Гц.

---

#### Вариант 13

Трёхфазный шестиполюсный асинхронный двигатель потребляет от сети мощность  $P_1 = 6,7$  кВт при напряжении  $U = 380$  В и токе  $I = 15,0$  А. Определить частоту вращения ротора  $n_2$ , мощность  $P_2$  на валу двигателя, коэффициент мощности  $\cos \varphi$  и КПД, если вращающий момент двигателя  $M_2 = 49,2$  Н · м, скольжение  $s = 3\%$ , частота тока  $f = 50$  Гц.

#### Вариант 14

Асинхронный трехфазный двигатель имеет номинальную мощность  $P_2 = 4$  кВт, КПД 85,5%,  $\cos \varphi = 0.89$ , частоту вращения магнитного поля  $n_1 =$

3000 об/мин, ротора  $n_2 = 2880$  об/мин. Двигатель включен в сеть переменного тока с напряжением  $U = 220$  В по схеме «треугольник». Определить потребляемую мощность, линейный ток, сумму потерь, вращающий момент на валу и скольжение.

#### Вариант 15

Асинхронный трехфазный двигатель марки АО2-82-6 включен в сеть переменного тока с напряжением  $U = 380$  В и потребляет из сети мощность  $P_1 = 43716$  Вт при коэффициенте мощности  $\cos \varphi = 0,91$ . Сумма потерь  $\Sigma P = 3716$  Вт, скольжение  $s = 2\%$ . Определить мощность на валу, КПД, линейный ток, частоты вращения магнитного поля и ротора.

#### Вариант 16

Асинхронный трехфазный двигатель МАРКИ АОЛ2-32-6 подключен к сети переменного тока с напряжением  $U = 220$  В по схеме «треугольник» и потребляет ток  $I_1 = 9,24$  А при КПД 81%,  $\cos \varphi = 0,77$ , частота вращения ротора  $n_2 = 950$  об/мин. Определить потребляемую мощность, мощность на валу, сумму потерь, вращающий момент, и частоту вращения магнитного поля.

#### Вариант 17

Асинхронный трехфазный двигатель марки АОЛ2-22-6 включен в сеть переменного тока с напряжением  $U = 380$  В по схеме «звезда». Двигатель потребляет мощность  $P_1 = 1447$  Вт при  $\cos \varphi = 0,73$ , развивает мощность на валу  $P = 1100$  Вт, при этом частота тока ротора  $f = 3,5$  Гц. Определить линейный ток, КПД, скольжение Частоту вращения магнитных полей статора и ротора.

#### Вариант 18

Асинхронный двигатель с короткозамкнутым ротором включен в сеть переменного тока с напряжением  $U = 380$  В. Обмотки статора соединены по схеме «звезда». Двигатель при КПД 87,5%,  $\cos \varphi = 0,033$  развивает вращающий момент  $M = 131,7$  Н · м. Синхронная частота вращения магнитного поля  $n_1 = 750$  об/мин. Определить сумму потерь, линейный ток и частоту тока ротора.

### Вариант 19

Асинхронный двигатель с короткозамкнутым ротором включен в сеть переменного тока с напряжением  $U = 380$  В. Обмотки статора соединены по схеме «звезда». При номинальном вращающем моменте  $M = 653$  Н · м и  $\cos \varphi = 0,82$  ротор развивает частоту вращения  $n_2 = 585$  об/мин. Сумма потерь двигателя составляет 4,2 кВт. Определить КПД, номинальный линейный ток и частоту тока ротора.

### Вариант 20

Асинхронный шестиполюсный трехфазный двигатель включен в сеть переменного тока с напряжением  $U = 380$  В. Обмотки статора соединены по схеме «звезда». При номинальном вращающем моменте  $M = 216,6$  Н · м и  $\cos \varphi = 0,9$  ротор развивает частоту вращения  $n_2 = 970$  об/мин. Сумма потерь двигателя составляет 2,3 кВт. Определить КПД, номинальный линейный ток и частоту тока ротора.

### Трансформатор

#### Вариант 1

Трансформатор подключили к сети переменного тока с напряжением  $U = 220$  В и частотой  $f = 50$  Гц. Определить коэффициент трансформации, если сердечник имеет активное сечение  $S = 7,6$  см<sup>2</sup>, наибольшая магнитная индукция  $B_m = 0,95$  Тл, а число витков вторичной обмотки  $w = 40$ .

#### Вариант 2

Первичная обмотка трансформатора подключена к сети переменного тока напряжением  $U = 220$  В. К трем вторичным обмоткам трансформатора  $w_1$ ,  $w_2$ ,  $w_3$  подключены резисторы с сопротивлением  $R_1 = R_2 = R_3 = 20$  Ом, в которых проходят токи  $I_1 = 0,25$  А,  $I_2 = 0,315$  А,  $I_3 = 0,6$  А. Определить коэффициент трансформации для трёх вторичных обмоток.

#### Вариант 3

Для определения потерь в стали дросселя его с начало включили в цепь постоянного тока. Сопротивление обмотки оказалось равным 2,0 Ом. Затем к дросселю подвели переменное напряжение. При этом вольтметр показал 127

В, ваттметр – 75 Вт, амперметр - 2 А. Определить потери в стали и меди дросселя.

#### Вариант 4

Однофазный трансформатор с номинальной мощностью  $S_{\text{ном}} = 160$  кВт · А включен в сеть переменного тока с частотой  $f = 50$  Гц. Вычислить ЭДС первичной и вторичной обмоток, если активное сечение стержня и ярма  $S = 175$  см<sup>2</sup>, наибольшая магнитная индукция в стержне  $B = 1,5$  Тл, число витков первичной обмотки  $w_1 = 1032$ , вторичной  $w_2 = 40$ .

#### Вариант 5

Катушка со стальным сердечником включена в сеть переменного тока с напряжением  $U = 220$  В и потребляет мощность  $P_1 = 340$  Вт при токе  $I_1 = 8$  А. Эта же катушка при том же напряжении, но при вынутом стальном сердечнике потребляет мощность  $P_2 = 100$  Вт при токе  $I_2 = 10$  А. Определить потери в меди и стали.

#### Вариант 6

Однофазный трансформатор включен в сеть с напряжением  $U = 380$  В, напряжение на зажимах вторичной обмотки при холостом ходе  $U_2 = 12$  В. Определить число витков обеих обмоток  $w_1$  и  $w_2$ , если активное сечение стержня  $S_a = 20$  см<sup>2</sup>, наибольшая магнитная индукция в стержне  $B = 1,2$  Тл, частота  $f = 50$  Гц.

#### Вариант 7

Трансформатор подключили к сети переменного тока с напряжением  $U = 660$  В. К вторичной обмотке подсоединена осветительная сеть с  $\cos \varphi = 1$ , рассчитанная на напряжение  $U = 220$  В. Чему равен ток вторичной обмотки, если ток в первичной обмотке  $I_1 = 2$  А.

#### Вариант 8

Однофазный трансформатор подключили к сети переменного тока с напряжением  $U = 380$  В и частотой  $f = 50$  Гц. Вторичная обмотка имеет число витков  $w_2 = 40$  и силу тока при нагрузке 10 А. Определить коэффициент



трансформации, если сердечник изготовлен из стали с сечением  $S = 7,2 \text{ см}^2$ , магнитная индукция составляет  $B = 1 \text{ Тл}$ .

#### Вариант 9

Потери при холостом ходе трансформатора составляют  $P_X = 500 \text{ Вт}$ , при коротком замыкании

$P_K = 1400 \text{ Вт}$ . Определить КПД трансформатора, если номинальная мощность  $P_{\text{ном}} = 25 \text{ кВт}$ .

#### Вариант 10

Трансформатор имеет номинальную мощность  $S_{\text{ном}} = 2,5 \text{ кВ} \cdot \text{А}$  и подключен к сети переменного тока с напряжением  $U = 220 \text{ В}$ . Как изменится ток в первичной обмотке трансформатора, если коэффициент мощности вторичной обмотки возрос с 0,85 до 0,95, а мощность потребляемая нагрузкой  $P = 2200 \text{ Вт}$  ?

#### Вариант 11

Трансформатор подключили к сети переменного тока с напряжением  $U = 220 \text{ В}$ . Ток первичной обмотки  $I_1 = 7,1 \text{ А}$ . Определить  $\cos \varphi_1$ , если мощность во вторичной обмотке трансформатора  $P = 1 \text{ кВт}$ , а КПД трансформатора  $\eta = 0,8$ .

#### Вариант 13

Соппротивление первичной обмотки трансформатора постоянному току  $R_1 = 2 \text{ Ом}$ , потери холостого хода  $P_X = 75 \text{ Вт}$ . Определить активную мощность, если ток холостого хода  $I_X = 0,5 \text{ А}$ . Оценить ошибку в определении потери в стали, если вся мощность при холостом ходе расходуется в стали магнитопровода.

#### Вариант 14

Определить ток во вторичной обмотке трансформатора, имеющего коэффициент трансформации 25, ток холостого хода  $I_X = 1$ , если при подключении активной нагрузки ток в первичной обмотке составил  $I_1 = 10 \text{ А}$ .

#### Вариант 15

Определить число витков в первичной и вторичной обмотках трансформатора, подключенного к сети переменного тока с напряжением  $U = 220$  В и частотой  $f = 50$  Гц, если в режиме холостого хода напряжение на вторичной обмотке  $U_x = 12$  В, а магнитный поток в сердечнике  $\Phi_m = 2.5 \cdot 10^{-4}$  Вб.

#### Вариант 16

В понижающем трансформаторе с коэффициентом трансформации  $n = 15$  ток вторичной обмотки  $I_2 = 210$  А. Найти сечение проводов первичной и вторичной обмоток, если плотность тока в них не должна превышать  $3,5$  А/мм<sup>2</sup>.

#### Вариант 17

Однофазный трансформатор с номинальной мощностью  $S_{ном} = 30$  кВ · А при холостом ходе имеет напряжение 380 В. Определить номинальные токи обмоток, напряжение на зажимах вторичной обмотки, если число витков первичной обмотки  $w_1 = 346$  а вторичной  $w_2 = 200$ . Потерями в трансформаторе пренебречь.

### БИЛЕТ №1

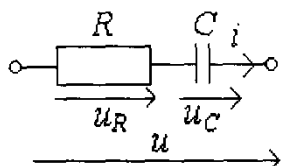
1. В цепи R, L при частоте  $f_1=50$  Гц  $R=X_L$ . Затем частота источника изменилась  $f_2=100$  Гц.

Как изменится фазовый сдвиг  $\phi$  между током и напряжением?

Ответы:

1. Увеличится в два раза.
2. Окажется равным 26 градусов
3. Окажется равным 46 градуса

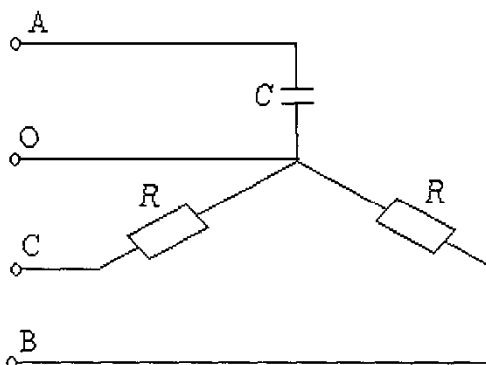
2. В цепи  $u = \sqrt{2} \cdot 100 \sin(\omega t + 45^\circ)$  В,  $R=X_C=10$  Ом. Определить мгновенное значение тока.



Ответы:

1.  $i = 10 \sin(\omega t + 45^\circ)$
2.  $i = 10 \sin(\omega t - 90^\circ)$
3.  $i = 10 \sin(\omega t + 90^\circ)$

3.  $U_{л}=208$  В,  $f=50$  Гц,  $R=25$  Ом,  $C=53$  мкФ. Определить ток в нейтральном проводе.



Ответы:

1. 7 А
2. 5 А
3. 5,1 А

4. Определить э.д.с. первичной обмотки трансформатора, имеющей 450 витков, если трансформатор подключен к сети переменного тока с частотой  $f=50$  Гц, а магнитный поток в сердечнике  $\Phi=2,17 \times 10^{-4}$  Вб.

Ответы:

1.  $E_1=220$  В
2.  $E_1=226,5$  В
3.  $E_1=216,8$  В

5. Найти э.д.с., наводимую в обмотке якоря двигателя постоянного тока, если частота вращения двигателя 1000 об/мин, магнитный поток  $\Phi=2 \times 10^{-1}$  Вб, постоянная машины  $C_E=10$ .

Ответы:

1.  $E=220$  В
2.  $E=250$  В
3.  $E=200$  В

6. Определить номинальное скольжение трехфазного асинхронного двигателя, ротор которого вращается с частотой  $n=2900$  об/мин, если синхронная частота вращения магнитного поля  $n_1=3000$  об/мин.

Ответы:

1.  $S=0,011$
2.  $S=0,022$
3.  $S=0,033$

7. Если полупроводниковый диод включить в сеть переменного тока последовательно с нагрузочным сопротивлением, то будет ли он пропускать ток только в одном направлении?

Ответы:

1. Нет
2. Да

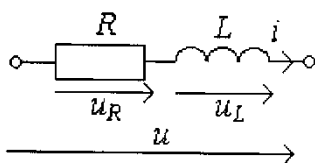
БИЛЕТ №2

1. Какой прибор, включенный в цепь с индуктивной катушкой и конденсатором, непригоден для фиксации режима резонанса?

Ответы:

1. Амперметр
2. Ваттметр
3. Вольтметр

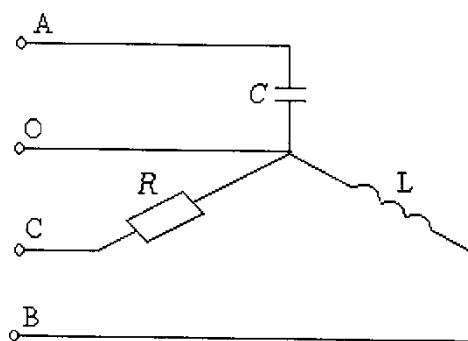
2. В цепи  $i = 10 \sin(\omega t + 45^\circ)$  А,  $R = X_L = 10$  Ом. Определить мгновенное значение напряжения.



Ответы:

1.  $u = \sqrt{2} \cdot 100 \sin(\omega t + 45^\circ)$
2.  $u = \sqrt{2} \cdot 100 \sin(\omega t - 90^\circ)$
3.  $u = \sqrt{2} \cdot 100 \sin(\omega t + 90^\circ)$

3.  $U_L = 380$  В,  $R_C = X_A = X_B = 176$  Ом. Определить полную потребляемую мощность нагрузки.



Ответы:

1.  $S = 375$  ВА
2.  $S = 200$  ВА
3.  $S = 275$  ВА

4. Определить число витков вторичной обмотки трансформатора, если при магнитном потоке в сердечнике  $\Phi=2 \times 10^{-3}$  Вб и частоте  $f=50$  Гц наведенная э.д.с. должна составлять 220 В.

Ответы:

1.  $W_2=300$

2.  $W_2=350$

3.  $W_2=330$

5. Определить магнитный поток машины постоянного тока, если  $E=100$ В, постоянная машины  $C_E=2$ , число оборотов  $n=1000$ об/мин.

Ответы:

1.  $\Phi=0,01$  Вб

2.  $\Phi=0,03$  Вб

3.  $\Phi=0,05$  Вб

6. Найти частоту вращения магнитного поля асинхронного шестиполюсного двигателя, подключенного к сети переменного тока с напряжением  $U=220$  В и частотой  $f=50$  Гц.

Ответы:

1.  $n_1=2000$  об/мин

2.  $n_1=3000$  об/мин

3.  $n_1=1000$  об/мин

7. Если выпрямитель переменного тока состоит только из двух диодов с трансформатором без выведенной средней точки, то будет ли он называться двухполупериодным однофазным?

Ответы:

1. Да

2. Нет

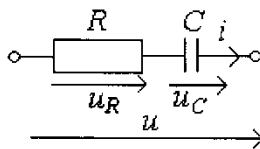
### БИЛЕТ №3

1. Укажите параметр электрической цепи  $R, L, C$  от которого не зависит фазовый сдвиг.

Ответы:

1. Частота источника
2. R
3. Питающее напряжение

2. В цепи  $u_R = 50 \sin \omega t$  В,  $R = X_C = 5$  Ом. Определить мгновенное значение входного напряжения.



Ответы:

1.  $u = \sqrt{2} \cdot 50 \sin(\omega t + 45^\circ)$
2.  $u = \sqrt{2} \cdot 50 \sin \omega t$
3.  $u = \sqrt{2} \cdot 50 \sin(\omega t - 45^\circ)$

3. Три одинаковые катушки индуктивности с активными сопротивлениями, соединенные по схеме “треугольник”, подключены к трехфазной цепи с  $U_{\text{л}} = 127$  В при частоте  $f = 50$  Гц и потребляют активную мощность  $P = 2,7$  кВт при линейном токе  $I_{\text{л}} = 15$  А. Определить индуктивность и активное сопротивление катушек.

Ответы:

1.  $R = 10,5$  Ом,  $L = 25$  мГн
2.  $R = 12,6$  Ом,  $L = 37$  мГн
3.  $R = 11,8$  Ом,  $L = 27$  мГн
4. Чему равен к.п.д. трансформатора, если общие потери составляют 8% от мощности, потребляемой нагрузкой?

Ответы:

1.  $\eta = 0,98$
2.  $\eta = 0,89$
3.  $\eta = 0,92$
5. Определить электромагнитную мощность, развиваемую якорем генератора параллельного возбуждения, если  $E = 240$  В,  $I_{\text{в}} = 2$  А,  $I_{\text{ном}} = 108$  А.

Ответы:

1.  $P_{эм}=25500$  Вт
2.  $P_{эм}=27300$  Вт
3.  $P_{эм}=26400$  Вт

6. Трехфазный двухполюсный асинхронный двигатель при номинальной нагрузке имеет скольжение  $s=4\%$ . Чему равна частота вращения ротора, если частота переменного тока питающего обмотку статора  $f=50$  Гц? .

Ответы:

1.  $n_2=2550$  об/мин
2.  $n_2=2770$  об/мин
3.  $n_2=2880$  об/мин

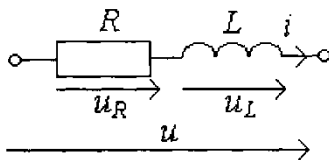
7. Можно ли по формуле  $U_{обр} > U_{в}$  определить пригодность диода для работы в схеме выпрямителя по допустимому обратному напряжению?

Ответы:

1. Нет
2. Да

#### БИЛЕТ №4

1. Какое уравнение, характеризующее работу этой цепи, составлено неверно?

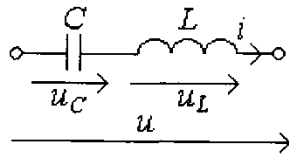


Ответы:

1.  $u = u_R + u_L$
2.  $\dot{U} = \dot{U}_R + \dot{U}_L$
3.  $U = U_R + U_L$

2. В цепи  $u_c = 50 \sin(\omega t - 90^\circ)$  В,  $X_L = 10$  Ом,  $X_C = 5$  Ом. Определить мгновенное значение входного напряжения.





Ответы:

1.  $u = 50 \sin(\omega t - 90^\circ)$
2.  $u = 50 \sin \omega t$
3.  $u = 50 \sin(\omega t + 90^\circ)$

3. Определить линейный ток и полную потребляемую мощность приемником энергии от источника трехфазного тока с действующим значением линейного напряжения  $U_{\text{л}}=127$  В, если полное сопротивление фазы составляет  $Z=49$  Ом. Приемник энергии соединен по схеме "звезда".

Ответы:

1.  $I_{\text{л}}=4,5$  А;  $S=990$  ВА
2.  $I_{\text{л}}=2,5$  А;  $S=1000$  ВА
3.  $I_{\text{л}}=1,5$  А;  $S=330$  ВА

4. Изменится ли магнитный поток в сердечнике трансформатора, если во вторичной обмотке ток возрастет в три раза?

Ответы:

1. Увеличится в 3 раза
2. Уменьшится в 3 раза
3. Не изменится

5. Определить ток обмотки якоря, если подводимое напряжение  $U=220$ В, э.д.с.  $E=218$  В, сопротивление цепи якоря  $R_{\text{я}}=0,1$  Ом.

Ответы:

1.  $I_{\text{я}}=10$  А
2.  $I_{\text{я}}=5$  А
3.  $I_{\text{я}}=20$  А

6. Мощность, подводимая к асинхронному двигателю  $P=19,3$  кВт. определить к.п.д. двигателя, если суммарные потери составляют 2300 Вт.

Ответы:

1.  $\eta=0,78$

2.  $\eta=0,95$

3.  $\eta=0,88$

7. Если диод имеет третий управляющий электрод, то можно ли его называть тиристором?

Ответы:

1. Нет

2. Да

### БИЛЕТ №5

1. Что произойдет с током в цепи R,L,C и напряжением на реактивных элементах L и C при условии, что с увеличением  $X_L$  и  $X_C$ ,  $X = X_L - X_C$  останется неизменным?

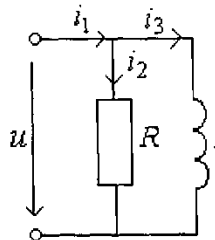
Ответы:

1. Ток уменьшится, напряжение увеличится

2. Ток увеличится, напряжение уменьшится

3. Ток не изменится, напряжение увеличится

2. В цепи  $u = \sqrt{2} \cdot 100 \sin(\omega t + 45^\circ)$  В,  $R = X_L = 10$  Ом. Определить мгновенное значение входного тока.



Ответы:

1.  $i_1 = 20 \sin(\omega t - 90^\circ)$

2.  $i_1 = 20 \sin(\omega t + 90^\circ)$

3.  $i_1 = 20 \sin \omega t$

3. Определить линейный ток и полную потребляемую мощность приемником энергии от источника трехфазного тока с действующим значением линейного напряжения  $U_L=127$  В, если полное сопротивление фазы составляет  $Z=49$  Ом. Приемник энергии соединен по схеме "треугольник".

Ответы:

1.  $I_l=1,5 \text{ A}$ ;  $S=330 \text{ VA}$

2.  $I_l=2,5 \text{ A}$ ;  $S=1000 \text{ VA}$

3.  $I_l=4,5 \text{ A}$ ;  $S=990 \text{ VA}$

4. Изменится ли к.п.д. трансформатора, если магнитопровод из электро-технической стали заменить на магнитопровод, из листов обыкновенной стали?

Ответы:

1. Не изменится

2. Увеличится

3. Уменьшится

5. Мощность, потребляемая двигателем постоянного тока из сети,  $P_1=1,5 \text{ кВт}$ . Полезная мощность, отдаваемая двигателем в нагрузку,  $P=1,125 \text{ кВт}$ . Определить к.п.д. двигателя.

Ответы:

1.  $\eta=0,85$

2.  $\eta=0,90$

3.  $\eta=0,75$

6. Изменится ли пусковой ток асинхронного двигателя, если пуск производится путем переключения статорных обмоток со звезды на треугольник?

Ответы:

1. Не изменится

2. Увеличится в 3 раза

3. Уменьшится в 3 раза

7. Если выпрямитель имеет наименьший коэффициент пульсаций, то будет ли он называться однополупериодным?

Ответы:

1. Да

2. Нет



МИНИСТЕРСТВО ОБРАЗОВАНИЯ И НАУКИ РОССИЙСКОЙ ФЕДЕРАЦИИ  
Федеральное государственное автономное образовательное учреждение  
высшего профессионального образования  
**«Дальневосточный федеральный университет»**  
(ДФУ)

---

**ИНЖЕНЕРНАЯ ШКОЛА**

**МЕТОДИЧЕСКИЕ УКАЗАНИЯ**  
**по дисциплине «Электротехника и электроника»**  
**Направление подготовки – 20.05.01 Пожарная безопасность**  
Программа специалистов «Профилактика и тушение природных пожаров»  
**Форма подготовки (очная)**

**Владивосток**  
**2014**



МИНИСТЕРСТВО ОБРАЗОВАНИЯ И НАУКИ РОССИЙСКОЙ ФЕДЕРАЦИИ  
Федеральное государственное автономное образовательное учреждение  
высшего профессионального образования  
**Дальневосточный федеральный университет**  
(ДФУ)

## Анализ линейных электрических цепей

Материалы для самостоятельной работы и выполнения практических заданий  
для студентов по направлению

Составители: Ю.М. Горбенко, Н.Н. Мазалева, А.Н. Шеин, В.С. Яблокова

УДК 621.3

ББК 31.21

Горбенко Ю.М., Мазалева Н.Н., Шеин А.Н., Яблокова В.С.

Анализ линейных электрических цепей: Учебное пособие. – Владивосток: Изд – во ДВГТУ, 2008. – 122с.

Рассматривается эквивалентное преобразование в цепях постоянного тока, а также методика расчета простейших электрических цепей на переменном токе. Исследуются трехфазные цепи и анализируются методы расчета сложных электрических цепей. Дан анализ цепей при периодических не-синусоидальных токах и напряжениях. Рассмотрен классический метод расчета переходных процессов и варианты расчета нелинейных электрических цепей. Приведены примеры типовых расчетов, а также индивидуальные задания практических занятий, темы которых соответствуют стандартам специальностей неэлектрического профиля.

Учебное пособие предназначено для студентов очной, заочной и дистанционной форм обучения при самостоятельном изучении курса «Электротехника» .

#### Рецензенты

Кафедра «Электрооборудование и автоматика судов» Дальневосточного государственного рыбохозяйственного университета (доцент А.Э. Молочков, В.В. Кирюха),

профессор кафедры «Информационные системы в экономике» Дальневосточного государственного университета П.Г. Рагулин.

Издано по решению Редакционно-издательского совета ДВГТУ.

Отпечатано с оригинала макета, подготовленного авторами.

© Издательство ДВГТУ, 2008

## ВВЕДЕНИЕ

Электротехника как наука является областью знаний, в которой рассматриваются электрические и магнитные явления и их практическое использование. Без достаточно глубокого знания электротехники невозможно представить себе инженеров - создателей и руководителей современного производства.

Для подготовки инженеров высокой квалификации необходимо совершенствовать учебный процесс, активно внедряя новые информационные технологии, повышая эффективность лекций, лабораторных и практических занятий. При современном уровне обучения большое значение отводится контролирующим и обучающим программам, создавая тем самым такие условия, при которых студент вынужден работать систематически и в большой степени самостоятельно над изучением курса.

Основой глубоких и долговременных знаний является систематическая работа студента над курсом равномерно в течение всего семестра. Термин «студент знает» означает не только умение пересказывать то, что студент услышал на лекциях или узнал из учебников, а умение применять теорию к решению и анализу практических инженерных задач.

Выявить знания можно только с помощью вопросов к задачам, в которых отражена теория и практика данного предмета. Задачам отводится важная роль в изучении курса.

Практика показывает, что самостоятельное решение задач не всегда доступно студентам, изучающим курс электротехники, особенно при заочной и дистанционной форме обучения.

При написании данного пособия авторы направили свои усилия на изложение теории и разработку задач, решение которых обеспечит закрепление изученных теоретических вопросов.

В части теории, учебное пособие представляет собой краткое без математических выводов и теоретических обоснований систематизированное из-

ложение основных положений и закономерностей теории электрических цепей.

Учебное пособие предназначено в первую очередь для индивидуализации процесса решения задач на практических занятиях. После рассмотрения типовых примеров каждый студент получает индивидуальное домашнее задание по рассматриваемой теме, позволяющее выявить навыки практического применения изученного материала, осуществить самоконтроль усвоения и при помощи приведенных примеров решения типовых задач устранить выявленные неясности.

Пособие состоит из четырех глав. В первой - рассматриваются эквивалентные преобразования в цепях постоянного тока, а также методика расчета простейших электрических цепей на переменном токе при последовательном, параллельном и смешанном соединении двухполюсников. Во второй - исследуются трехфазные цепи и методы расчета сложных электрических цепей. В третьей главе анализируются цепи с несинусоидальными периодическими токами и напряжениями, переходные процессы, а также нелинейные электрические цепи постоянного тока. В них дан расчет типовых примеров. В четвертой главе приведены индивидуальные задания для практических занятий, темы которых соответствуют стандартам специальностей неэлектрического профиля.



# ГЛАВА 1. ПРОСТЕЙШИЕ ЭЛЕКТРИЧЕСКИЕ ЦЕПИ

## 1.1. Основные электрические понятия

*Электрическим током* называют направленное движение заряженных частиц. Различают три основных вида электрического тока: *ток проводимости, ток смещения и ток переноса*.

*Электрический ток проводимости* представляет собой упорядоченное движение заряженных частиц в проводящих средах под действием электрического поля.

*Током переноса (конвекции)* называют перенос электрических зарядов в свободном пространстве движущимися заряженными частицами или телами. Ток переноса создается в газе или пустоте также под действием электрического поля.

Электрический ток смещения представляет собой движение связанных заряженных частиц в диэлектрике при изменении поляризации диэлектрика, а также явление, возникающее при изменении во времени электрического поля в пустоте. Ток смещения, как в диэлектрике, так и в пустоте возникает только при изменении электрического поля.

Интенсивность электрического тока характеризует скорость изменения заряда и в математической форме может быть представлена уравнениями:

$$I = \frac{q}{t}, \quad i = \frac{dq}{dt}$$

где  $I, i$  - ток, соответственно не изменяющийся и изменяющийся во времени;

$q, dq$  - количество электричества, проходящее через некоторую площадь среды;

$t, dt$  - время прохождения данного количества электричества.

Единица тока – ампер (А) – определяется по электродинамическому взаимодействию проводников с токами.

Положительным направлением электрического тока считают направление движения положительно заряженных частиц под действием электрического поля.

Основными характеристиками электрического поля являются: напряженность, электрическое напряжение, потенциал и электродвижущая сила.

Под *напряженностью электрического поля* понимают отношение силы, действующей на заряд в данной точке поля, к количеству электричества. Если на заряд  $q$  действует сила  $\vec{F}$ , то напряженность  $\vec{E}$  в данной точке поля определится отношением

$$\vec{E} = \frac{\vec{F}}{q}.$$

Напряженность электрического поля есть векторная величина, характеризующая силовое действие поля на электрические заряды.

Если в электрическом поле происходит перенос заряженной частицы, то силы поля совершают определенную работу. При переносе частицы с зарядом  $q$  вдоль пути  $ab$  в однородном и не однородном полях совершаемую работу  $A$  соответственно можно записать

$$A = \vec{F} \vec{l} = q \vec{E} \vec{l}, \quad A = q \int_a^b \vec{E} d\vec{l}.$$

Величину численно равную отношению работы затраченной на перемещение заряда из одной точки поля в другую, к количеству электричества, называют *электрическим напряжением* между этими точками и обозначают  $U$ . Для однородного и неоднородного полей напряжение между точками  $a$  и  $b$  соответственно равно

$$U_{ab} = \frac{A}{q} = \frac{q \vec{E} \vec{l}}{q} = \vec{E} \vec{l}, \quad U_{ab} = \frac{A}{q} = \int_a^b \vec{E} d\vec{l}.$$

*Электрическое напряжение* есть физическая величина, характеризующая электрическое поле вдоль рассматриваемого пути и равная работе, совершаемой силами поля при перемещении единичного заряда из одной точки в другую. Единица электрического напряжения – вольт (В).

Электрическое напряжение часто выражают через разность потенциалов двух точек поля.

*Потенциал каждой точки поля* представляет собой физическую величину, характеризующую электрическое поле в какой-либо точке и равную работе, которую совершают силы поля при перемещении частицы с зарядом, равным единице, из данной точки поля за его пределы (где поле отсутствует и потенциал его равен нулю).

Для получения электрического поля необходимы специальные устройства, которые непрерывно поддерживали бы разность потенциалов на концах проводника. Эти устройства называют *источниками электрической энергии*.

В каждом источнике электрической энергии независимо от принципа его работы происходят процессы разделения электрических зарядов физических тел и преобразование одного из видов энергии в электрическую.

Разделение зарядов внутри источника и появление разности потенциалов на его зажимах вызывается *электродвижущей силой источника (ЭДС)*. Она обозначается символом  $E$  или  $e$  и численно равна работе, совершаемой силами стороннего поля при переносе заряда по пути  $l$  действия сторонних сил.

## 1.2. Электрические цепи, их элементы и параметры

Совокупность устройств, предназначенных для прохождения электрического тока, электромагнитные процессы, в которых могут быть описаны с помощью ЭДС, тока и напряжения, называют *электрической цепью*.

*Основными элементами электрической цепи* являются источники и приемники электрической энергии, а также связывающие их провода.

*Источниками электрической энергии* служат электрические генераторы, гальванические элементы, аккумуляторы, термоэлементы и другие устройства.

В источниках происходит процесс преобразования механической, химической, тепловой или другого вида энергии в электрическую.

*Приемниками электрической энергии*, или так называемой *нагрузкой*, являются электрические лампы, электронагревательные приборы, электрические двигатели и другие устройства. В них электрическая энергия преобразуется, в частности, в световую, тепловую, механическую. Приемники электрической энергии получили и третье название – *потребители*.

Для преобразования электрической энергии используют трансформаторы, преобразователи частоты, выпрямители и инверторы.

Под *элементами* в теории электрических цепей понимают обычно не физические существующие электрические устройства, а их идеализированные модели, которым теоретически приписываются определенные электрические свойства, так что они в совокупности с достаточной полнотой отображают процессы, происходящие в реальных условиях.

Каждый идеализированный элемент, обладает каким – либо одним свойством: или вносить энергию в электрическую цепь, или рассеивать ее, либо только запасать ее в магнитном, либо электрическом поле. Соответственно различают *активные* и *пассивные* элементы электрических цепей. К *активным* элементам относят источники электрической энергии, к *пассивным* – резисторы, индуктивности и емкости.

*Резистор* – это идеализированный элемент цепи, в котором происходит необратимый процесс преобразования электрической энергии в тепловую. Параметр резистора называют сопротивлением, которое определяют как отношение напряжения на зажимах элемента к току, проходящему по нему

$$R = \frac{U}{I}.$$

Единицей измерения сопротивления является Ом.

Зависимость напряжения от тока, протекающего по проводнику с некоторым сопротивлением, называют *вольт – амперной характеристикой*. В случае если на сопротивление материала не влияют изменения тока и напряжения, то вольт – амперная характеристика представляет собой прямую ли-

нию, если сопротивление материала зависит от них, - некоторую кривую линию (рис. 1). Элементы, вольт – амперные характеристики которых имеют вид прямой линии, называют *линейными элементами*, соответственно кривых – *нелинейными элементами* электрических цепей.

Для характеристики нелинейных элементов вводятся понятия статического и динамического сопротивлений. *Статическим сопротивлением* называют отношение напряжения в данной точке вольт– амперной характеристики к току, а *динамическим сопротивлением* – отношение приращения  $dU$  к приращению тока  $dI$ .

$$R_{CT} = \frac{U}{I} = k \operatorname{tg} \alpha, \quad R_D = \frac{dU}{dI} = k \operatorname{tg} \beta,$$

где  $k = \frac{m_U}{m_I}$  - масштабный коэффициент ( $m_U, m_I$  – масштабы напряжения

и тока, соответственно),  $\alpha$  и  $\beta$  - соответственно углы наклона секущей и касательной.

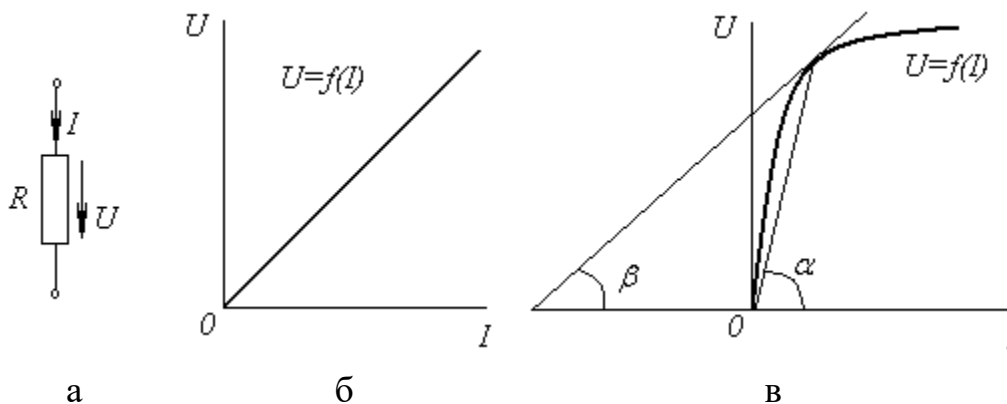


Рис. 1. а – условное обозначение резистора; б – линейная; в – нелинейная вольт - амперные характеристики резистора

*Индуктивный элемент* – это идеализированный элемент цепи, обладающий свойством накапливать энергию магнитного поля и создавать ЭДС индукции при изменении потокосцепления. Параметр индуктивного элемента называют *индуктивностью*, которая равна отношению потокосцепления к току, протекающему по элементу цепи

$$L = \frac{\Psi}{I}.$$

Единицей измерения индуктивности является генри (Гн)

Индуктивный элемент приближенно является моделью катушки индуктивности. Значение индуктивности катушек зависит от их геометрических размеров, числа витков и магнитной проницаемости среды. Магнитная проницаемость неферромагнитных материалов практически постоянна и не зависит от напряженности поля. У ферромагнитных материалов наоборот наблюдается зависимость магнитной проницаемости от напряженности поля.

Основной характеристикой индуктивности является зависимость потокоцепления  $\psi$  от тока  $I$ , называемая *вебер – амперной характеристикой*. Для катушек с неферромагнитным сердечником характеристика  $\psi = f(I)$  линейна, а для катушек с ферромагнитным сердечником – нелинейная (рис. 2). В первом случае индуктивность постоянна, а во втором – переменна. Соответственно этому различают линейные и нелинейные индуктивные элементы.

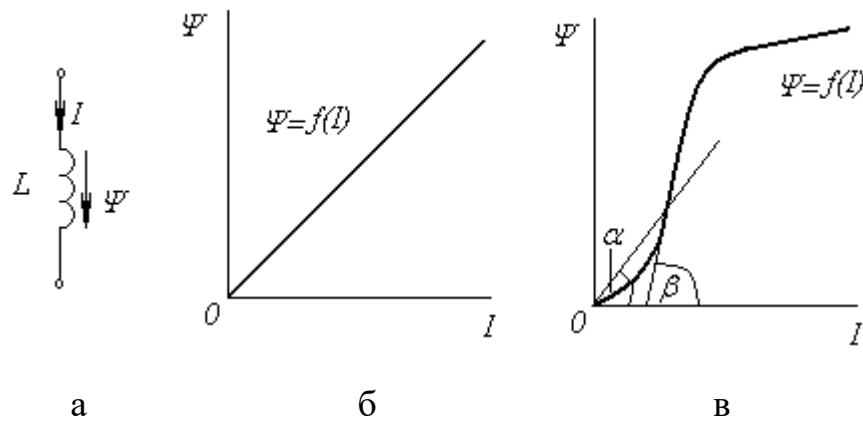


Рис. 2. а – условное обозначение;

б – линейная и в – нелинейная характеристики индуктивного элемента

Для нелинейных индуктивных элементов введены понятия статической и динамической индуктивностей

$$L_{CT} = \frac{\psi}{I} = k \operatorname{tg} \alpha, \quad L_{Д} = \frac{d\psi}{dI} = k \operatorname{tg} \beta,$$

где  $\alpha, \beta$  - соответственно углы наклона секущей и касательной,  $k$  - масштабный коэффициент.

*Емкостной элемент* – это идеализированный элемент цепи, обладающий свойством накапливать энергию электрического поля и создавать раз-

ность потенциалов при изменении поля. Параметр емкостного элемента называют *емкостью*, которая равна отношению заряда к напряжению на его зажимах

$$C = \frac{q}{U}.$$

Единицей измерения емкости является фарад (Ф).

Емкостный элемент является моделью конденсатора. Численное значение емкости конденсатора зависит от его геометрических размеров и диэлектрической проницаемости среды. Основной характеристикой конденсаторов является зависимость заряда  $q$  от напряжения  $U$ , называемая *кулон – вольтной характеристикой*. В соответствии с используемым диэлектриком, конденсаторы по виду кулон – вольтных характеристик делятся на *линейные и нелинейные* (рис. 3). У первых емкость постоянна, а у вторых переменна, поскольку у линейных диэлектриков диэлектрическая проницаемость не зависит от напряженности поля, а у нелинейных диэлектриков зависит от нее.

Для нелинейных конденсаторов введено понятие *статической и динамической емкостей*

$$C_{CT} = \frac{q}{U} = k \operatorname{tg} \alpha, \quad C_D = \frac{dq}{dU} = k \operatorname{tg} \beta,$$

где  $\alpha, \beta$  - соответственно углы наклона секущей и касательной,  $k$  - масштабный коэффициент.

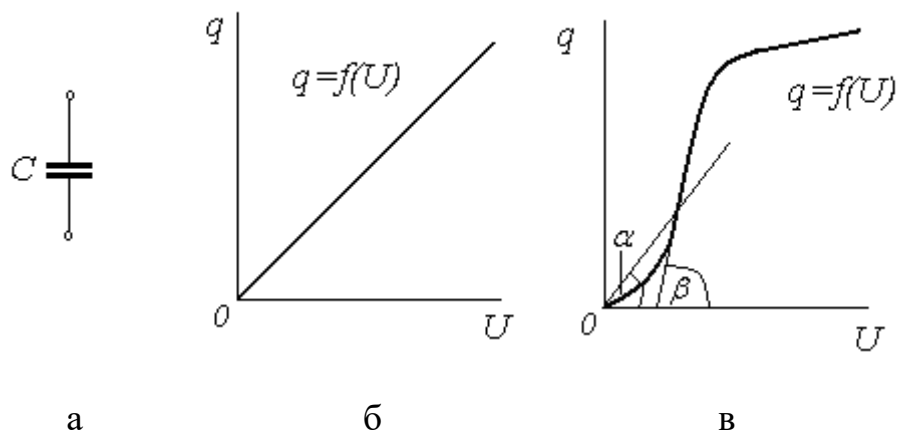


Рис. 3. а – условное обозначение;

б – линейная и в – нелинейная характеристики емкостного элемента

При анализе электрических цепей реальные источники электрической энергии заменяют идеализированными активными элементами – источником напряжения (ЭДС) или источником тока. *Источником напряжения* является такой источник, у которого напряжение на выходных зажимах практически не зависит от тока, так как его внутреннее сопротивление незначительно по сравнению с сопротивлением потребителя, подключенного к источнику. *Источником тока* считается такой источник, ток которого не зависит от напряжения на его зажимах, так как его внутренняя проводимость неизмеримо меньше проводимости потребителя.

Электрические цепи бывают постоянного и переменного тока. Их разделяют на линейные и нелинейные, неразветвленные и разветвленные, простые и сложные. *Линейными* называют цепи, содержащие линейные элементы, а *нелинейными* – содержащие один или более нелинейных элементов. *Неразветвленными* называют цепи с последовательным соединением элементов, а *разветвленными* – с параллельным или сложным соединением элементов. *Простыми* называют цепи, в которых элементы соединены последовательно, параллельно или смешанно. *Сложными* – цепи, в которых соединение элементов отличается от последовательно–параллельного соединения.

Для расчетов электрические цепи изображают графически в виде так называемых *эквивалентных электрических схем замещения*, показывающих соединения элементов и отображающих свойства цепей.

Электрические цепи и соответственно их схемы имеют ветви, узлы и контуры. *Ветвью* называется часть цепи, образованная одним или несколькими последовательно соединенными элементами, по которым протекает один и тот же ток. *Узлом* называется место соединения трех и большего числа ветвей. На схемах узел изображается точкой. *Контуром* называется любой замкнутый путь, проходящий по нескольким ветвям. Различают одноконтурные и многоконтурные цепи и схемы.

При расчете электрических цепей и анализе процессов, происходящих в них, задаются условными положительными направлениями ЭДС и токов в



элементах цепи и напряжений на их зажимах, обозначая их на схемах стрелками.

### 1.3. Эквивалентные преобразования в электрических цепях

Во всех случаях преобразования электрической цепи замена одних схем другими, эквивалентными, не должна привести к изменению токов или напряжений на участках цепи, не подвергшихся преобразованию.

Сопротивления соединены *последовательно*, если они обтекаются одним и тем же током. Эквивалентное сопротивление цепи  $R_{\text{экв}}$ , состоящей из  $n$  последовательно соединенных сопротивлений  $R_k$ , равно сумме этих сопротивлений:

$$R_{\text{экв}} = \sum_{k=1}^n R_k .$$

Сопротивления соединены *параллельно*, если все они присоединены к одной паре узлов. Эквивалентное сопротивление цепи  $R_{\text{экв}}$ , состоящей из  $n$  параллельно соединенных сопротивлений  $R_k$ ,

$$\frac{1}{R_{\text{экв}}} = \sum_{k=1}^n \frac{1}{R_k} \text{ или } G_{\text{экв}} = \sum_{k=1}^n G_k ,$$

где  $G_{\text{экв}}$  ( $G_{\text{экв}} = \frac{1}{R_{\text{экв}}}$ ) - эквивалентная проводимость,

$G_k$  ( $G_k = \frac{1}{R_k}$ ) - проводимость элемента.

В частном случае параллельного соединения двух сопротивлений  $R_1$  и  $R_2$  эквивалентное сопротивление

$$R_{\text{экв}} = \frac{R_1 R_2}{R_1 + R_2} .$$

*Смешанное* соединение – это сочетание последовательного и параллельного соединения сопротивлений.

Формы преобразования треугольника сопротивлений (рис. 4) в эквивалентную звезду сопротивлений (рис. 5), и наоборот, имеют вид

$$R_1 = \frac{R_{12} R_{31}}{R_{12} + R_{23} + R_{31}}, R_2 = \frac{R_{23} R_{12}}{R_{12} + R_{23} + R_{31}}, R_3 = \frac{R_{31} R_{23}}{R_{12} + R_{23} + R_{31}},$$

$$R_{31} = R_3 + R_1 + \frac{R_3 R_1}{R_2}, R_{12} = R_1 + R_2 + \frac{R_1 R_2}{R_3},$$

$$R_{23} = R_2 + R_3 + \frac{R_2 R_3}{R_1}.$$

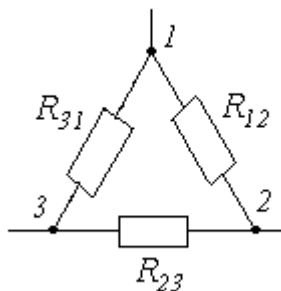


Рис. 4. Треугольник сопротивлений

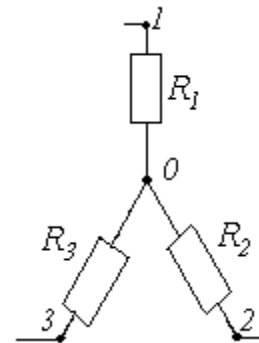


Рис. 5. Соединение сопротивлений звездой

Пример 1. Определить эквивалентное сопротивление цепи (рис. 6) относительно зажимов *a-b*.

Параметры цепи  $R_1 = R_2 = R_3 = R_4 = R_5 = R_6 = R_7 = 10$  Ом.

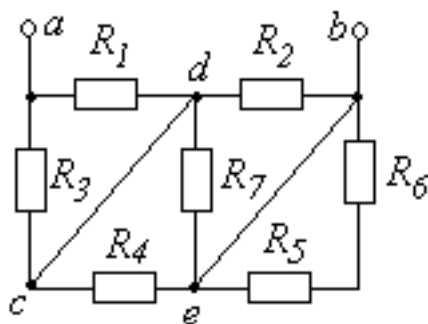


Рис. 6. Электрическая схема

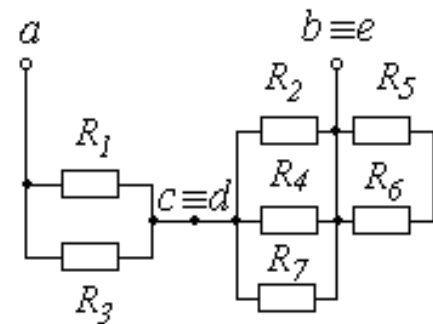


Рис. 7. Преобразованная схема

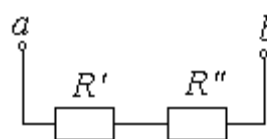


Рис. 8. Схема последнего этапа преобразования

Решение. Обозначим внутренние узлы схемы *c, d, e*. С учетом того, что узлы *c* и *d*, а также *b* и *e* совпадают, изобразим схему (рис. 7). Анализ полученной схемы показывает, что сопротивления  $R_1$  и  $R_3$ , а также  $R_2, R_4$  и  $R_7$  соединены параллельно. Эквивалентные сопротивления этих групп  $R'$  и  $R''$  соединены последовательно (рис. 8), а сопротивления  $R_5$  и  $R_6$  не являются нагрузкой, т.е. их не учитывают в определении эквивалентного сопротивления.

Определим сопротивление  $R', R''$  и проводимость  $1/R''$

$$R' = \frac{R_1 R_2}{R_1 + R_2} = \frac{10 \cdot 10}{10 + 10} = 5 \text{ Ом},$$

$$\frac{1}{R''} = \frac{1}{R_2} + \frac{1}{R_4} + \frac{1}{R_7} = \frac{1}{10} + \frac{1}{10} + \frac{1}{10} = \frac{3}{10} \text{ Ом}^{-1}, \quad R'' = 3,33 \text{ Ом}.$$

Эквивалентное сопротивление  $R_{\text{эKB}} = R' + R'' = 5 + 3,33 = 8,33 \text{ Ом}$ .

Пример 2. Определить эквивалентное сопротивление схемы (рис. 9) относительно зажимов *a-b*. Параметры схемы:  $R_1 = 1 \text{ Ом}$ ,  $R_2 = 2 \text{ Ом}$ ,  $R_3 = 2 \text{ Ом}$ ,  $R_4 = 0,6 \text{ Ом}$ ,  $R_5 = 0,2 \text{ Ом}$ .

Решение. Преобразуем звезду сопротивлений  $R_2, R_3, R_5$  в эквивалентный треугольник (рис. 10). Сопротивления эквивалентного треугольника

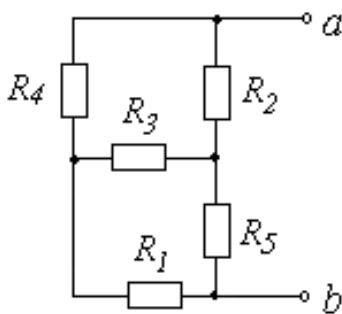


Рис. 9. Электрическая схема

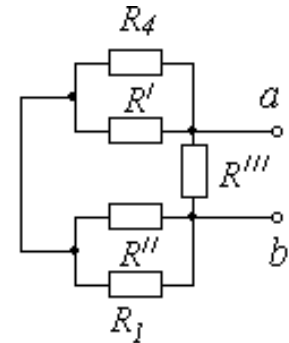


Рис. 10. Преобразованная схема

$$R' = R_3 + R_2 + \frac{R_3 R_2}{R_5} = 2 + 2 + \frac{2 \cdot 2}{0,2} = 24 \text{ Ом},$$

$$R'' = R_3 + R_5 + \frac{R_3 R_5}{R_2} = 2 + 0,2 + \frac{2 \cdot 0,2}{2} = 2,4 \text{ Ом},$$

$$R''' = R_2 + R_5 + \frac{R_2 R_5}{R_3} = 2 + 0,2 + \frac{2 \cdot 0,2}{2} = 2,4 \text{ Ом}.$$

Дальнейшие эквивалентные преобразования следующие. Сопротивления,  $R_4$  и  $R'$ , а также  $R_1$  и  $R''$  соединены параллельно:

$$R'_4 = \frac{R_4 R'}{R_4 + R'} = \frac{0,6 \cdot 24}{0,6 + 24} = 0,585 \text{ Ом}; \quad R''_1 = \frac{R_1 R''}{R_1 + R''} = \frac{1 \cdot 2,4}{1 + 2,4} = 0,706 \text{ Ом}.$$

Эквивалентные сопротивления этих групп соединены последовательно. Их эквивалентное сопротивление  $R = R''_1 + R'_4 = 0,706 + 0,585 = 1,291$  Ом соединено параллельно с сопротивлением  $R'''$ . Эквивалентное сопротивление относительно зажимов **a-b**

$$R_{\text{экв}} = \frac{R''' R}{R + R'''} = \frac{1,291 \cdot 2,4}{1,291 + 2,4} = 0,839 \text{ Ом}.$$

#### 1.4. Способы изображения синусоидальных функций.

##### Метод комплексных чисел. Двухполюсники

*Переменным током* (напряжением, ЭДС) называют переменный периодический ток (напряжение, ЭДС), изменяющейся во времени по синусоидальному закону (рис. 11). Рассмотрим основные величины, их характеризующие:

$$i = I_m \sin(\omega t + \psi_i), \quad u = U_m \sin(\omega t + \psi_U), \quad e = E_m \sin(\omega t + \psi_E),$$

где  $I_m [A]$ ,  $U_m [B]$ ,  $E_m [B]$  – максимальное значение тока, напряжения и ЭДС;  $T [c]$  – период, т.е. время, за которое совершается одно полное колебание;  $\omega = 2\pi f [c^{-1}]$  – угловая частота;  $f [Гц]$  – частота, т.е. число периодов в секунду.

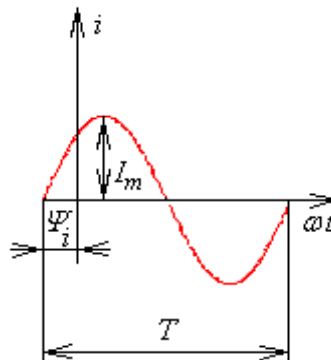


Рис. 11. Мгновенное значение тока

$\omega t + \psi_I, \omega t + \psi_U, \omega t + \psi_E$  - фаза (аргумент) тока, напряжения ЭДС,  $\psi_I, \psi_U, \psi_E$  - начальная фаза.

Среднее значение тока, напряжения и ЭДС:

$$I_{CP} = \frac{2}{T} \int_0^T I_m \sin \omega t dt = \frac{2}{\pi} I_m; \quad U_{CP} = \frac{2}{\pi} U_m; \quad E_{CP} = \frac{2}{\pi} E_m.$$

Действующие значения тока, напряжения, ЭДС:

$$I = \sqrt{\frac{1}{T} \int_0^T I_m^2 \sin^2 \omega t dt} = \frac{I_m}{\sqrt{2}}; \quad U = \frac{U_m}{\sqrt{2}}, \quad E = \frac{E_m}{\sqrt{2}}.$$

При расчетах электрических цепей переменного тока применяется символический метод, позволяющий графические операции над векторами заменить алгебраическими действиями над комплексными числами. Алгоритм расчета заключается в следующем.

Мгновенные значения токов, напряжений и ЭДС заменяют соответствующими комплексными значениями, например,  $u = U_m \sin(\omega t + \psi_U)$  заменяют  $\dot{U} = Ue^{j\psi_u}$ . Определяют комплексные сопротивления или комплексные проводимости. Составляют алгебраические уравнения согласно выбранному методу расчета и решают их относительно искомой комплексной величины, например, тока  $\dot{I} = Ie^{j\psi_i}$ . При необходимости переходят к мгновенному значению  $i = I_m \sin(\omega t + \psi_i)$ .

Рассмотрим перевод комплексных чисел из одной формы в другую. Перевод комплексного числа из показательной формы в алгебраическую

$$Ae^{j\psi} = A' + jA'',$$

$$\text{где } A' = A \cdot \cos \psi, \quad A'' = A \cdot \sin \psi.$$

Перевод комплексного числа из алгебраической формы в показательную

$$A' + jA'' = Ae^{j\psi},$$

$$\text{где } A = \sqrt{(A')^2 + (A'')^2}, \quad \text{а угол } \psi \text{ определяется по формуле } \psi = \arctg\left(\frac{A''}{A'}\right)$$

для числа первой или четвертой четвертей и по формуле  $\psi = \arctg\left(\frac{A''}{A'}\right) \pm 180^0$  для чисел второй и третьей четвертей.

Первый закон Кирхгофа в комплексной форме:

$$\sum_{k=1}^n \dot{I}_k = 0.$$

Второй закон Кирхгофа в комплексной форме:

$$\sum_{k=1}^n \dot{U}_k = \sum_{k=1}^n \dot{E}_k$$

Закон Ома в комплексной форме:  $\dot{U}_k = \dot{I}_k \underline{Z}_k$

где  $\underline{Z}_k$  – комплексное сопротивление  $k$ -го двухполюсника.

$$\underline{Z}_k = R_k + jX_k = Z_k e^{j\varphi_k},$$

где  $R_k$  – активное сопротивление двухполюсника;

$X_k$  – реактивное сопротивление двухполюсника;

$Z_k$  – полное сопротивление двухполюсника.

$\varphi_k = \psi_{U_k} - \psi_{I_k}$  – сдвиг фаз, знак которого определяет характер двухполюсника: если  $\varphi_k > 0$ , то характер активно-индуктивный, а если  $\varphi_k < 0$ , то активно-емкостной.

Пример 3. Пусть заданы комплексные напряжения и ток двухполюсника  $\dot{U} = -50 + j75$  В,  $\dot{I} = 3 + j6$  А. Определить  $U, U_m, u, Z, R, X, i$ . На одном рисунке качественно построить зависимости  $u(\omega t)$  и  $i(\omega t)$ . Определить характер двухполюсника.

Решение. Запишем комплексные напряжения и ток в показательной форме записи:

$$\dot{U} = -50 + j75 = 90,1 e^{j123,7^{\circ}} \text{ В,}$$

$$\dot{I} = 3 + j6 = 6,71 e^{j63,4^{\circ}} \text{ А.}$$

Действующее значение напряжения  $U = 90,1$  В. Максимальное значение напряжения

$$U_m = \sqrt{2}U = \sqrt{2} \cdot 90,1 = 127,4 \text{ В.}$$

Мгновенное значение напряжения

$$u = 127,4 \sin(\omega t + 123,7^\circ) \text{ В.}$$

Мгновенное значение тока

$$i = 9,49 \sin(\omega t + 63,4^\circ) \text{ А.}$$

Комплексное сопротивление двухполюсника

$$\underline{Z} = \frac{\dot{U}}{\dot{I}} = \frac{90,1 e^{j123,7^\circ}}{6,71 e^{j63,4^\circ}} = 13,43 e^{j60,3^\circ} \text{ Ом.}$$

Запишем  $\underline{Z}$  в алгебраической форме:

$$\underline{Z} = 13,43 e^{j60,3^\circ} = 6,65 + j11,67 \text{ Ом.}$$

Активное и реактивное сопротивление:  $R = 6,65 \text{ Ом}$ ,  $X = 11,67 \text{ Ом}$ .

Характер двухполюсника активно – индуктивный, так как угол  $\varphi = 60,3^\circ > 0$ .

Зависимости  $u(\omega t)$  и  $i(\omega t)$  приведены на рис. 12.

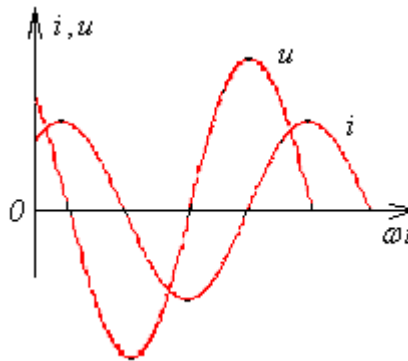


Рис. 12. Зависимости  $u(\omega t)$ ,  $i(\omega t)$ .

### 1.5. Расчет электрической цепи при последовательном соединении элементов

Если электрическая цепь обладает только электрическим сопротивлением  $R$  и к ее зажимам приложено синусоидальное напряжение, то закон изменения тока следующий:

$$i = \frac{u}{R} = \frac{U_m}{R} \sin \omega t = I_m \sin \omega t$$

Напряжение и ток в цепи с активным сопротивлением совпадают по фазе ( $\varphi = 0$ ), и в любой момент времени мгновенные значения тока и напряжения пропорциональны друг другу.

В случае, если электрическая цепь состоит только из индуктивности  $L$  и по ней проходит ток  $i = I_m \sin \omega t$ , то напряжение изменяется по закону:

$$u = -e = L \frac{di}{dt} = \omega L I_m \sin\left(\omega t + \frac{\pi}{2}\right) = X_L I_m \sin\left(\omega t + \frac{\pi}{2}\right) = U_m \sin(\omega t + \psi_U),$$

где  $X_L = \omega L$  [Ом] - индуктивное сопротивление.

Напряжение на индуктивности опережает ток на угол  $\frac{\pi}{2}$  ( $\varphi = \frac{\pi}{2}$ ).

Если электрическая цепь содержит только емкость  $C$  и к ней приложено напряжение  $u = U_m \sin \omega t$ , то ток в цепи определяется следующим образом:

$$i = C \frac{du}{dt} = \omega C U_m \sin\left(\omega t + \frac{\pi}{2}\right) = \frac{1}{X_C} U_m \sin\left(\omega t + \frac{\pi}{2}\right) = I_m \sin(\omega t + \psi_I),$$

где  $X_C = \frac{1}{\omega C}$  [Ом] - емкостное сопротивление.

Ток емкостного элемента опережает напряжение на угол  $\frac{\pi}{2}$  ( $\varphi = -\frac{\pi}{2}$ ).

Соотношения для элементов R, L, C в комплексной форме имеют следующий вид:

для резистора  $\dot{U} = \dot{I} R$ , для индуктивности  $\dot{U} = j X_L \dot{I}$ , для емкости  $\dot{U} = -j X_C \dot{I}$ .

Если элементы включены последовательно, то уравнение, описывающее цепь, имеет вид

$$\dot{U} = \dot{I} R + j \omega L \dot{I} - j \frac{1}{\omega C} \dot{I}.$$

Комплексное сопротивление  $\underline{Z} = R + j\left(\omega L - \frac{1}{\omega C}\right) = R + jX = Ze^{j\varphi}$ ,

$$\text{где } Z = \sqrt{R^2 + \left(\omega L - \frac{1}{\omega C}\right)^2} = \sqrt{R^2 + X^2}, \quad \varphi = \arctg \frac{\omega L - \frac{1}{\omega C}}{R}.$$



Если  $X = \omega L - \frac{1}{\omega C} > 0$ , то  $\varphi > 0$ ; если  $\omega L - \frac{1}{\omega C} < 0$ , то  $\varphi < 0$ .

Векторные диаграммы приведены на рис. 13, треугольники сопротивлений – на рис. 14.

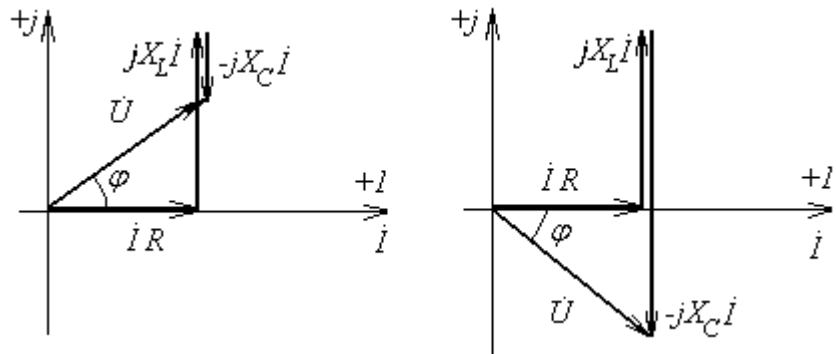


Рис. 13. Векторные диаграммы

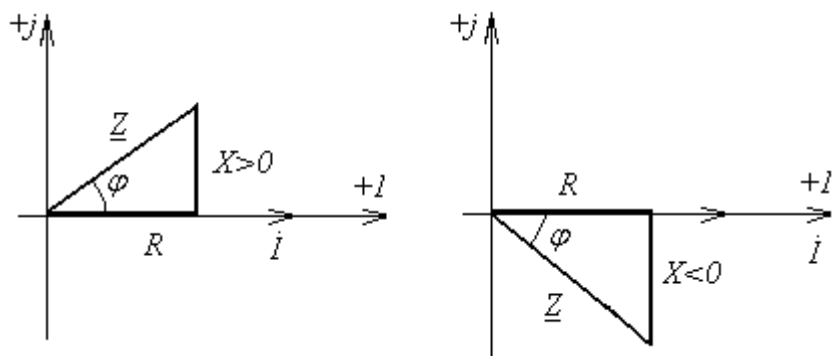


Рис. 14. Треугольники сопротивлений

Пример 4. Для схемы (рис. 15) с последовательным соединением элементов  $R$ ,  $L$ ,  $C$  определить комплексное сопротивление цепи  $\underline{Z}$ , мгновенное значение входного напряжения  $u(t)$  и мгновенные значения напряжений на элементах  $u_R(t)$ ,  $u_L(t)$ ,  $u_C(t)$ . Построить векторную диаграмму.

Исходные данные:  $C=200$  мкФ,  $L=8$  мГн,  $R=6$  Ом,  $\omega =1000$  рад/с, напряжение на конденсаторе  $u_C(t)=10\sqrt{2} \sin(\omega t - 20^\circ)$ .

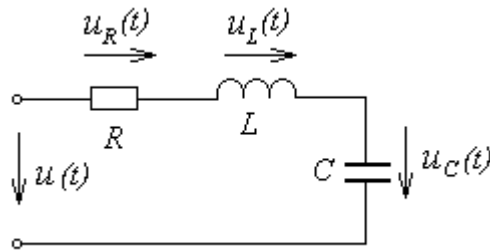


Рис. 15. Последовательное соединение элементов  $R, L, C$

Решение. Определим емкостное сопротивление конденсатора и индуктивное сопротивление катушки:

$$X_C = \frac{1}{\omega C} = \frac{1}{1000 \cdot 200 \cdot 10^{-6}} = 5 \text{ Ом},$$

$$X_L = \omega L = 1000 \cdot 8 \cdot 10^{-3} = 8 \text{ Ом}.$$

Ток цепи

$$\dot{i} = \frac{\dot{U}_C}{-jX_C} = \frac{10 e^{-j20}}{5 e^{-j90}} = 2 e^{j70^\circ} \text{ А}.$$

Комплексное сопротивление цепи

$$\underline{Z} = R + jX_L - jX_C = 6 + j8 - j5 = 6 + j3 = 6,71 e^{j27^\circ} \text{ Ом}.$$

Входное напряжение

$$\dot{U} = \dot{i} \underline{Z} = 2 e^{j70^\circ} \cdot 6,71 e^{j27^\circ} = 13,42 e^{j97^\circ} \text{ В}.$$

Мгновенное значение входного напряжения

$$u(t) = 13,42\sqrt{2} \sin(\omega t + 97^\circ) \text{ В}.$$

Напряжения на элементах

$$\dot{U}_R = \dot{i} R = 2 e^{j70^\circ} \cdot 6 = 12 e^{j70^\circ} \text{ В},$$

$$\dot{U}_L = \dot{i}(jX_L) = 2 e^{j70^\circ} \cdot 8 e^{j90^\circ} = 16 e^{j160^\circ} \text{ В},$$

$$\dot{U}_C = \dot{i}(-jX_C) = 2 e^{j70^\circ} \cdot 5 e^{-j90^\circ} = 10 e^{-j20^\circ} \text{ В}.$$

Мгновенное значение напряжений на элементах

$$u_R = 12\sqrt{2} \sin(\omega t + 70^\circ) \text{ В},$$

$$u_C = 10\sqrt{2} \sin(\omega t - 20^\circ) \text{ В}, u_L = 16\sqrt{2} \sin(\omega t + 160^\circ) \text{ В}.$$

Векторная диаграмма приведена на рис. 16.

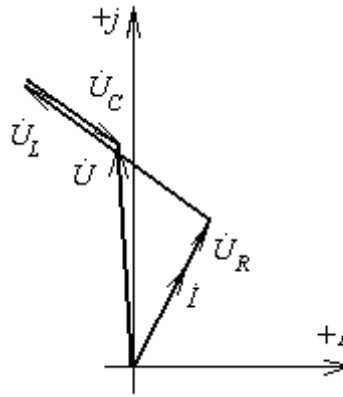


Рис. 16. Векторная диаграмма

Пример 5. По заданной векторной диаграмме (рис. 17) составить схему цепи. При ее построении необходимо придерживаться следующих правил: на активном сопротивлении ток и напряжение совпадают по фазе, на емкости ток опережает напряжение на  $90^\circ$ , а на индуктивности он отстает от напряжения на  $90^\circ$ . Схема цепи представлена на рис. 18.

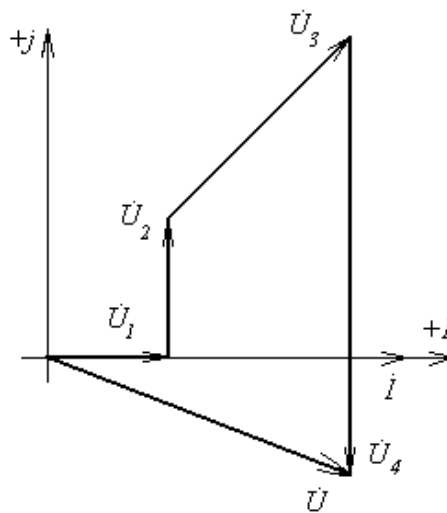


Рис. 17. Векторная диаграмма

Напряжение  $\dot{U}_1$  совпадает по фазе с током  $\dot{I}$ , следовательно, данный участок цепи соответствует резистивному элементу  $R_1$ . Напряжение  $\dot{U}_2$  опережает ток  $\dot{I}$  на  $90^\circ$ , следовательно, этот участок соответствует индуктивности  $L_2$ . Напряжение  $\dot{U}_3$  опережает ток  $\dot{I}$  по фазе на положительный угол  $\varphi_3 \neq 90^\circ$ . Следовательно, этот участок соответствует элементам  $R_3, L_3$

Напряжение  $\dot{U}_4$  отстает от тока  $\dot{i}$  на  $90^\circ$ , следовательно, это соответствует емкости  $C_4$ .

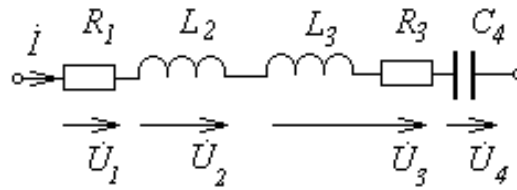


Рис. 18. Электрическая схема

Характер цепи определяется по входным параметрам. В данной задаче ток  $\dot{i}$  опережает напряжение  $\dot{U}$  на угол  $\varphi$ , следовательно, цепь имеет активно – емкостной характер.

Пример 6. Для схемы (рис. 19) найти действующее значение входного напряжения  $U$ , если заданы действующие напряжения на отдельных элементах схемы:  $U_1=10\text{В}$ ,  $U_2=20\text{В}$ ,  $U_3=30\text{В}$ .

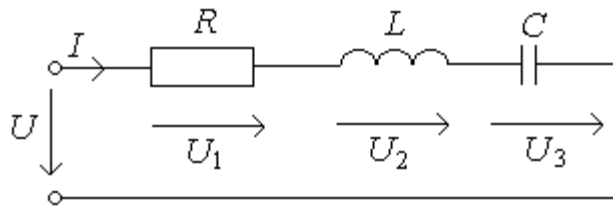


Рис. 19. Электрическая схема (пример 6)

Решение. Ток  $I$  в схеме с последовательным соединением элементов один. Этот ток откладываем на комплексной плоскости, приняв его начальную фазу равной нулю, т.е. совместим вектор  $\dot{i}$  с положительным направлением оси вещественных чисел (рис. 20).

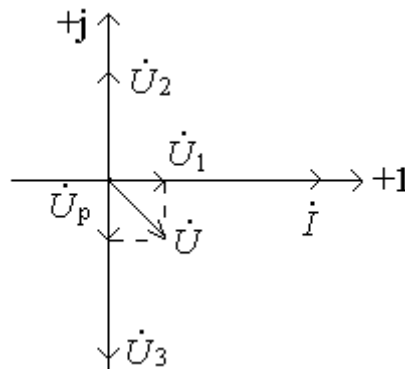


Рис. 20. Векторная диаграмма (пример 6)

Напряжение на резисторе  $U_1$  совпадает по направлению с вектором тока  $i$ . Выбрав масштаб по напряжению  $M_U=10\text{В/см}$ , отложим вектор напряжения  $\dot{U}_1$  - 1см в направлении вектора  $i$ . Вектор напряжения  $\dot{U}_2$  на индуктивной катушке опережает вектор тока на  $90^\circ$ . Отложим его длиной 2см под углом  $90^\circ$  к вектору тока против часовой стрелки. Вектор напряжения  $\dot{U}_3$  отстает от вектора тока на  $90^\circ$  (в масштабе его длина составляет 3см). По второму закону Кирхгофа  $\dot{U} = \dot{U}_1 + \dot{U}_2 + \dot{U}_3$ . Сумма векторов  $\dot{U}_2 + \dot{U}_3 = \dot{U}_p$  - реактивное напряжение. Длина вектора  $\dot{U}_p$  - 1см, т.е.  $U_p = 10\text{ В}$ . Вектор  $\dot{U} = \dot{U}_1 + \dot{U}_p$ . По диаграмме (рис.20) напряжение  $\dot{U}$  определим, используя правило параллелограмма. Тогда  $U = \sqrt{U_1^2 + U_p^2} = \sqrt{10^2 + 10^2} = 10\sqrt{2}\text{ В}$  – по теореме Пифагора.

### 1.6. Расчет электрической цепи синусоидального тока при параллельном соединении элементов

При параллельном соединении сопротивлений параллельные ветви электрической цепи находятся под одним и тем же напряжением (рис. 21).

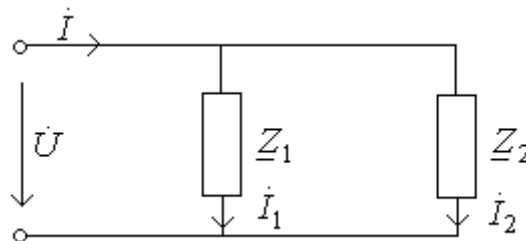


Рис. 21. Схема параллельного соединения

Токи параллельных ветвей могут быть определены через комплексные сопротивления или комплексные проводимости ( $\underline{Y} = \frac{1}{\underline{Z}}$ ):

$$\dot{i} = \frac{\dot{U}}{\underline{Z}_1} = \dot{U}\underline{Y}_1, \quad \dot{i}_2 = \frac{\dot{U}}{\underline{Z}_2} = \dot{U}\underline{Y}_2.$$

Ток в неразветвленной части цепи

$$\dot{i} = \dot{U}(\underline{Y}_1 + \underline{Y}_2) = \dot{U}\underline{Y},$$

где  $\underline{Y}$  - эквивалентная комплексная проводимость, равная сумме комплексных проводимостей, параллельно соединенных ветвей.

Ток  $i$  можно также определить на основе первого закона Кирхгофа:

$$\dot{I} = \dot{I}_1 + \dot{I}_2.$$

Пример 7. Для схемы (рис. 22) с параллельным соединением элементов  $R, L$  определить комплексную проводимость цепи  $\underline{Y}$ , мгновенное значение тока  $i_R(t)$ . Построить векторную диаграмму токов и напряжений. Исходные данные:  $R=10$  Ом;  $L=20$  мГн;  $\omega=1000$  рад/с;  $\dot{I}_L=2e^{j135^\circ}$  А.

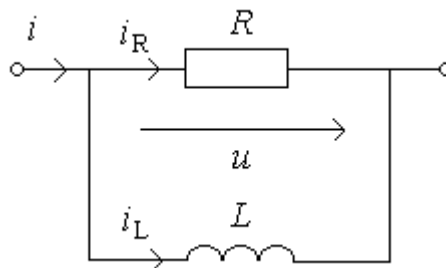


Рис. 22. Электрическая схема (пример 7)

Решение. Определим индуктивное сопротивление катушки:

$$X_L = \omega \cdot L = 1000 \cdot 20 \cdot 10^{-3} = 20 \text{ Ом.}$$

Полная проводимость цепи:

$$\underline{Y} = G - jB = \frac{1}{R} - j\frac{1}{X_L} = 0,1 - j0,05 = 0,112e^{-j27^\circ} \text{ 1/Ом.}$$

Входное напряжение:

$$\dot{U} = \dot{I}_L \cdot jX_L = 2e^{j135^\circ} \cdot 20e^{j90^\circ} = 40e^{j225^\circ} \text{ В.}$$

Ток ветви активного сопротивления:

$$\dot{I}_R = \frac{\dot{U}}{R} = \frac{40e^{j225^\circ}}{10} = 4e^{j225^\circ} \text{ А.}$$

Мгновенное значение тока  $i_R(t)$ :

$$i_R(t) = 4\sqrt{2} \sin(\omega t + 225^\circ) \text{ А.}$$

Для построения векторной диаграммы необходимо определить полный ток:

$$\dot{I} = \dot{U}\underline{Y} = 40e^{j225^\circ} \cdot 0,112e^{-j27^\circ} = 4,48e^{j198^\circ}.$$

Векторная диаграмма приведена на рис. 23.

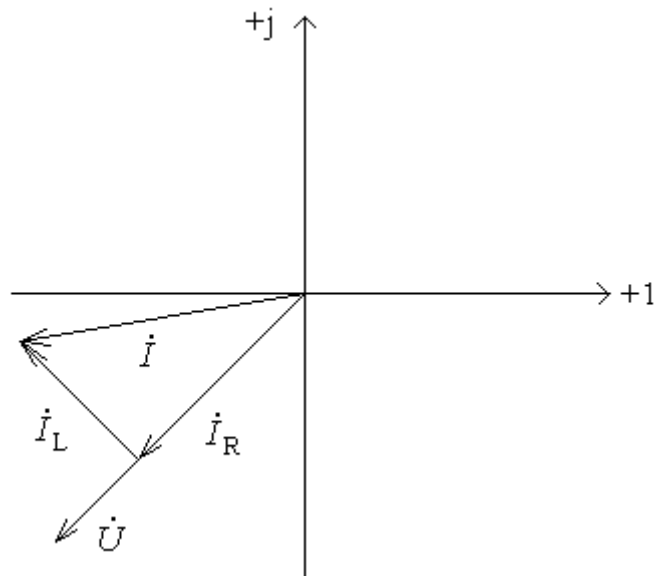


Рис. 23. Векторная диаграмма (пример 7)

Пример 8. Для схемы (рис. 24) найти входной действующий ток  $I$ , если действующие токи в ветвях:  $I_1=2\text{А}$ ,  $I_2=4\text{А}$ ,  $I_3=6\text{А}$ .

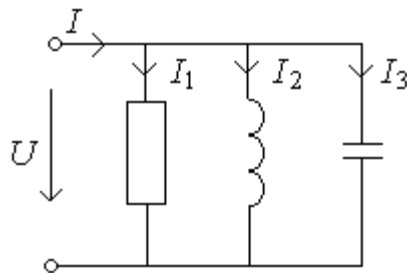


Рис. 24. Электрическая схема (пример 8)

Решение. Напряжение  $U$  в параллельной схеме одно и тоже для всех ветвей. Откладываем это напряжение на комплексной плоскости, приняв его начальную фазу равной нулю, т.е. совместим вектор  $\dot{U}$  с положительным направлением оси вещественных чисел (рис. 25).

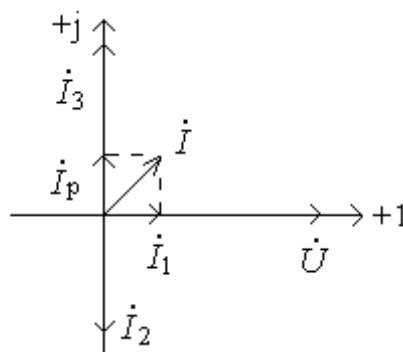


Рис. 25. Векторная диаграмма (пример 8)

Ток в резисторе  $I_1$  совпадает по направлению с вектором напряжения  $\dot{U}$ . Выбрав масштаб по току  $M_I=2\text{А/см}$ , отложим вектор тока  $\dot{I}_1$  - 1см в направлении вектора  $\dot{U}$ . Вектор тока  $\dot{I}_2$  в индуктивной катушке отстает от вектора напряжения на  $90^\circ$ . Отложим его длиной 2см под углом  $90^\circ$  к напряжению по часовой стрелке. Вектор тока  $\dot{I}_3$  опережает вектор напряжения на  $90^\circ$  (в масштабе его длина составляет 3см). По первому закону Кирхгофа  $\dot{i} = \dot{I}_1 + \dot{I}_2 + \dot{I}_3$ . Сумма векторов  $\dot{I}_2 + \dot{I}_3 = \dot{I}_p$  - реактивный ток. Длина вектора  $\dot{I}_p$  - 1см, т.е.  $I_p=2\text{А}$ . Вектор  $\dot{i} = \dot{I}_1 + \dot{I}_p$ . По диаграмме (рис.25) ток  $i$  определим, используя правило параллелограмма. Тогда  $I = \sqrt{I_1^2 + I_p^2} = \sqrt{2^2 + 2^2} = 2\sqrt{2}\text{ А}$  – по теореме Пифагора.

### 1.7. Расчет электрической цепи при смешанном соединении элементов

При смешанном соединении сопротивлений (рис. 26) электрическая цепь преобразуется к виду, представленному на рис. 27. Комплексное сопротивление  $\underline{Z}_{23}$  участка цепи 2-3 может быть определено через комплексную проводимость:

$$\underline{Z}_{23} = \frac{1}{\underline{Y}_{23}} = \frac{1}{\underline{Y}_2 + \underline{Y}_3 + \underline{Y}_4}.$$

При этом расчет электрической цепи со смешанным соединением сопротивлений сводится к расчету простейшей электрической цепи с последовательным соединением сопротивлений.

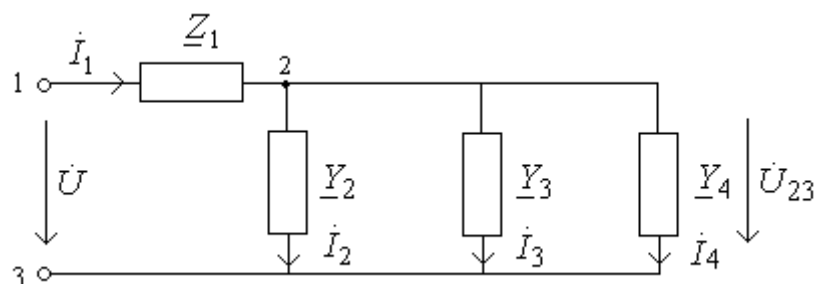


Рис. 26. Смешанное соединение



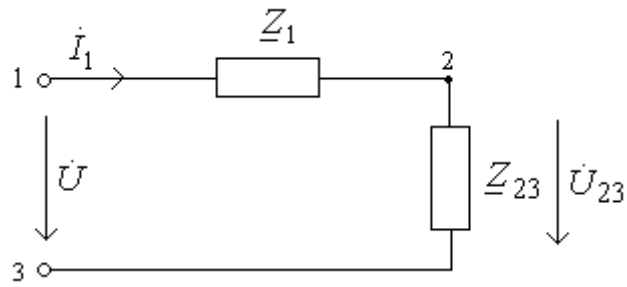


Рис. 27. Преобразованная схема смешанного соединения

Ток ветви с сопротивлением  $\underline{Z}_1$

$$\dot{I}_1 = \frac{\dot{U}}{\underline{Z}_1 + \underline{Z}_{23}}.$$

Напряжение параллельно соединенных ветвей

$$\dot{U}_{23} = \dot{I}_1 \underline{Z}_{23}.$$

Токи параллельно соединенных ветвей

$$\dot{I}_2 = \dot{U}_{23} \underline{Y}_2, \quad \dot{I}_3 = \dot{U}_{23} \underline{Y}_3, \quad \dot{I}_4 = \dot{U}_{23} \underline{Y}_4.$$

Пример 9. Для схемы (рис. 28) определить ток во всех ветвях и записать показания ваттметра. По результатам расчетов записать функции мгновенных значений токов ветвей. Построить векторную диаграмму токов и совмещенную с ней векторную диаграмму напряжений.

Исходные данные:  $E = 220\text{В}$ ,  $f = 50\text{Гц}$ ,  $R_1 = 100\text{Ом}$ ,  $L_1 = 320\text{мГн}$ ,  $R_2 = 50\text{Ом}$ ,  $C_2 = 32\text{мкФ}$ ,  $R_3 = 120\text{Ом}$ ,  $L_3 = 320\text{мГн}$ .

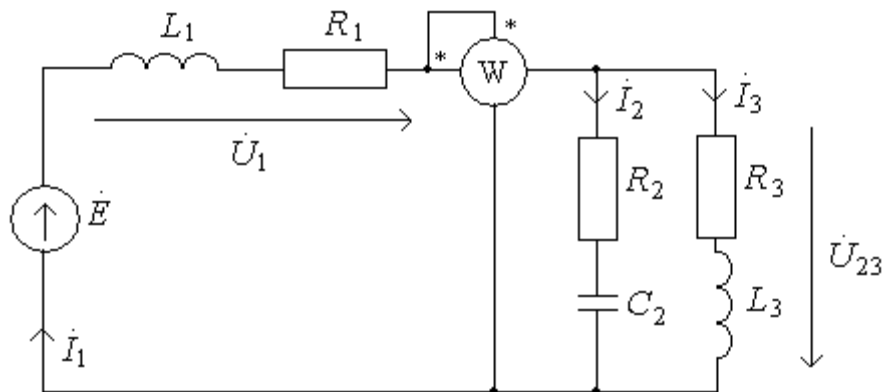


Рис. 28. Электрическая схема (пример 9)

Решение. Определим комплексные сопротивления ветвей (рис. 29).

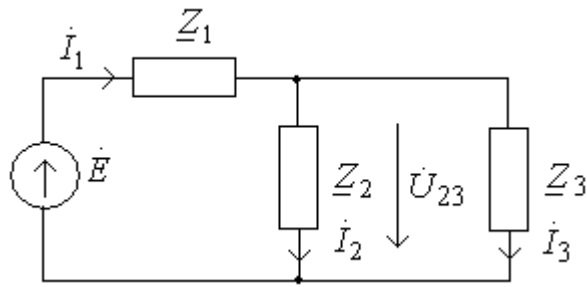


Рис. 29. Схема с комплексными сопротивлениями

$$\underline{Z}_1 = R_1 + jX_{L1} = 100 + j100 = 141e^{j45^\circ} \text{ Ом},$$

где  $X_{L1} = \omega L_1 = 2\pi f L_1 = 2 \cdot 3,14 \cdot 50 \cdot 320 \cdot 10^{-3} = 100 \text{ Ом}$ .

$$\underline{Z}_2 = R_2 - jX_{C2} = 50 - j100 = 111,8e^{-j63^\circ} \text{ Ом},$$

где  $X_{C2} = \frac{1}{\omega C_2} = \frac{1}{2\pi f C_2} = \frac{1}{2 \cdot 3,14 \cdot 50 \cdot 32 \cdot 10^{-6}} = 100 \text{ Ом}$ .

$$\underline{Z}_3 = R_3 + jX_{L3} = 120 + j100 = 156e^{j40^\circ} \text{ Ом},$$

где  $X_{L3} = X_{L1} = 100 \text{ Ом}$ .

Эквивалентное сопротивление  $\underline{Z}_{23}$  второй и третьей ветвей, соединенных параллельно:

$$\underline{Z}_{23} = \frac{\underline{Z}_2 \cdot \underline{Z}_3}{\underline{Z}_2 + \underline{Z}_3} = \frac{111,8e^{-j63^\circ} \cdot 156e^{j40^\circ}}{50 - j100 + 120 + j100} = 94,4 - j40 = 102,6e^{-j23^\circ} \text{ Ом}.$$

Эквивалентное сопротивление всей цепи

$$\underline{Z}_\Sigma = \underline{Z}_1 + \underline{Z}_{23} = 100 + j100 + 94,4 - j40 = 194,4 + j60 = 202,8e^{j17^\circ} \text{ Ом}.$$

Ток первой ветви

$$\dot{I}_1 = \frac{\dot{E}}{\underline{Z}_\Sigma} = \frac{220}{202,8e^{j17^\circ}} = 1,09e^{-j17^\circ} \text{ А}.$$

Напряжение на первой ветви

$$\dot{U}_1 = \dot{I}_1 \underline{Z}_1 = 1,09e^{-j17^\circ} \cdot 141e^{j45^\circ} = 153,7e^{j28^\circ} \text{ В}.$$

Напряжение на второй и третьей ветвях

$$\dot{U}_{23} = \dot{I}_1 \underline{Z}_{23} = 1,09e^{-j17^\circ} \cdot 102,6e^{-j23^\circ} = 111,8e^{-j40^\circ} \text{ В}.$$

Ток второй и третьей ветви

$$\dot{I}_2 = \frac{\dot{U}_{23}}{\underline{Z}_2} = \frac{111,8e^{-j40^\circ}}{111,8e^{-j63^\circ}} = 1e^{j23^\circ} \text{ А},$$

$$\dot{I}_3 = \frac{\dot{U}_{23}}{\underline{Z}_3} = \frac{111,8e^{-j40^\circ}}{156e^{j40^\circ}} = 0,7e^{-j80^\circ} \text{ А.}$$

Мгновенные значения токов ветвей

$$i_1 = 1,09 \cdot \sqrt{2} \cdot \sin(\omega t - 17^\circ) \text{ А, } i_2 = 1 \cdot \sqrt{2} \cdot \sin(\omega t + 23^\circ) \text{ А, } i_3 = 0,7 \cdot \sqrt{2} \cdot \sin(\omega t - 80^\circ) \text{ А.}$$

Мощность, измеряемая ваттметром

$$P = I_1 \cdot U_{23} \cdot \cos \varphi_{23} = 1,09 \cdot 171,8 \cdot \cos(-23^\circ) = 91,53 \text{ Вт,}$$

где  $\varphi_{23}$  - фазовый сдвиг между напряжением  $U_{23}$  и током  $I_1$ .

Векторная диаграмма токов и напряжений приведена на рис. 30.

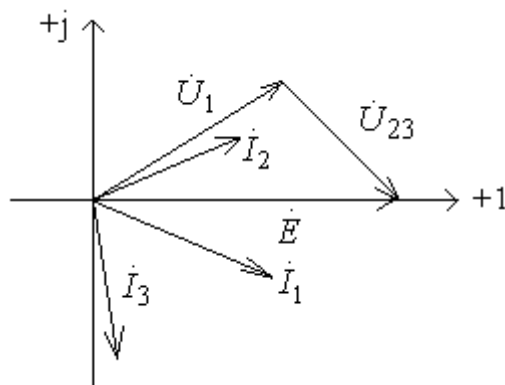


Рис. 30. Векторная диаграмма (пример 9)

## ГЛАВА 2. РАСЧЕТ СЛОЖНЫХ ЭЛЕКТРИЧЕСКИХ ЦЕПЕЙ

### 2.1. Трехфазные электрические цепи. Соединение звезда с нулевым проводом

Звезда – это такое соединение, при котором концы фаз объединяются в нейтральную точку, а начала фаз подсоединяются к линейным проводам.

В четырехпроводной системе нейтральные точки генератора и нагрузки соединены нейтральным (нулевым) проводом (рис. 31). В трехпроводной системе этот провод отсутствует.

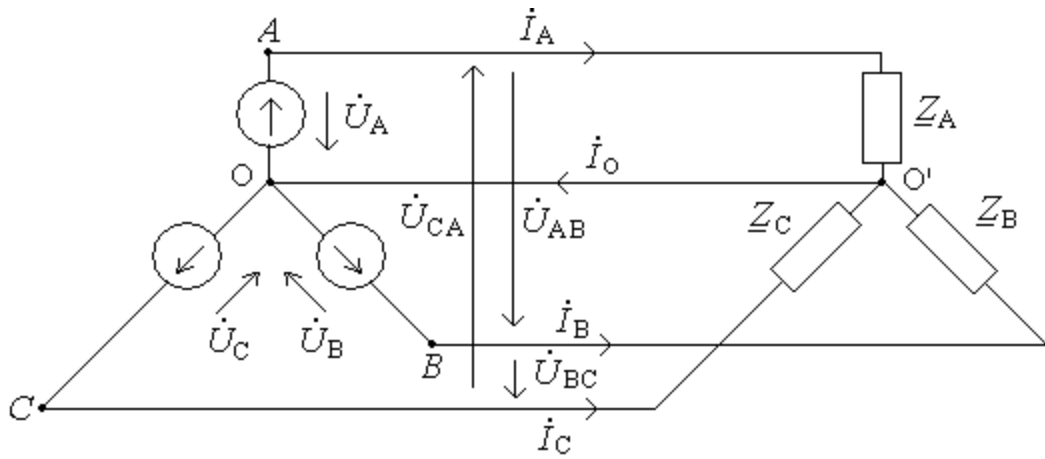


Рис. 31. Четырехпроводная трехфазная система

При соединении в звезду линейные токи равны соответствующим фазным, а линейные напряжения равны разности фазных:

$$\dot{U}_{AB} = \dot{U}_A - \dot{U}_B, \quad \dot{U}_{BC} = \dot{U}_B - \dot{U}_C, \quad \dot{U}_{CA} = \dot{U}_C - \dot{U}_A.$$

Для симметричной системы напряжений

$$U_L = \sqrt{3} \cdot U_\phi,$$

где  $U_L$ ,  $U_\phi$  - линейное и фазное напряжения соответственно.

Значения токов в фазах нагрузки

$$\dot{I}_A = \frac{\dot{U}_A}{\underline{Z}_A}; \quad \dot{I}_B = \frac{\dot{U}_B}{\underline{Z}_B}; \quad \dot{I}_C = \frac{\dot{U}_C}{\underline{Z}_C}.$$

Ток нейтрального провода равен сумме токов отдельных фаз

$$\dot{I}_0 = \dot{I}_A + \dot{I}_B + \dot{I}_C.$$

В четырехпроводной трехфазной цепи при симметричной системе напряжений и симметричной нагрузке ( $\underline{Z}_A = \underline{Z}_B = \underline{Z}_C$ ) ток в нейтральном проводе равен нулю.

Активная мощность всей цепи при несимметричной нагрузке равна сумме активных мощностей отдельных фаз

$$P = P_A + P_B + P_C.$$

Реактивная мощность определяется аналогично:

$$Q = Q_A + Q_B + Q_C.$$

Полная потребляемая мощность при несимметричной нагрузке

$$S = \sqrt{P^2 + Q^2}.$$

При симметричной системе напряжений и симметричной нагрузке мощность всей цепи:

активная

$$P = 3U_{\phi} I_{\phi} \cos \varphi = \sqrt{3} U_{\text{л}} I_{\text{л}} \cos \varphi,$$

реактивная

$$Q = 3U_{\phi} I_{\phi} \sin \varphi = \sqrt{3} U_{\text{л}} I_{\text{л}} \sin \varphi,$$

полная

$$S = 3U_{\phi} I_{\phi} = \sqrt{3} U_{\text{л}} I_{\text{л}}.$$

Здесь индексы “л” и “ф” определяют параметры соответственно линии и фазы, а угол  $\varphi$  - сдвиг фаз между фазным напряжением и фазным током.

Пример 10. для схемы (рис. 32), соединенной звездой с нулевым проводом и включенной в трехфазную сеть переменного тока с симметричным линейным напряжением  $U_{\text{л}}$  определить следующие величины: значения сопротивлений фаз  $R_B, R_C, X_B$ ; сдвиг фаз  $\varphi_A, \varphi_B$ ; токи  $\dot{I}_A, \dot{I}_B, \dot{I}_C, \dot{I}_0$ ; активные и реактивные мощности фаз  $P_A, P_C, Q_A, Q_C$ ; значения фазных и линейных напряжений, а также записать токи в комплексном виде. Построить векторную диаграмму.

Исходные данные: линейное напряжение  $U_{\text{л}} = 220 \text{ В}$ ; сопротивления фаз  $X_A = 40 \text{ Ом}$ ,  $X_C = 40 \text{ Ом}$ ; сдвиг фаз  $\varphi_C = -63,4^\circ$ ; активная мощность фазы  $P_B = 237,6 \text{ Вт}$ ; реактивная мощность фазы  $Q_B = 142,6 \text{ ВАр}$ .

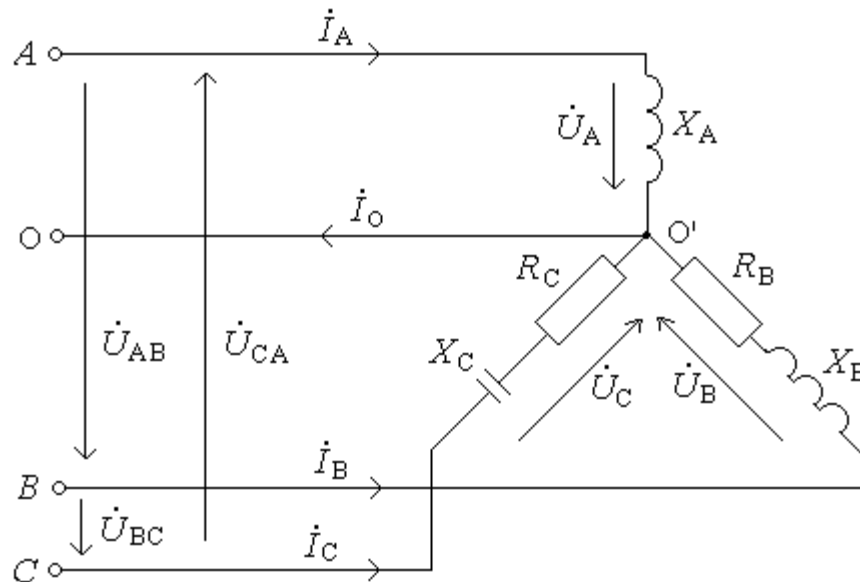


Рис. 32. Электрическая схема (рис. 10)

Решение. Определим действующее значение фазного напряжения

$$U_{\phi} = \frac{U_{\text{л}}}{\sqrt{3}} = \frac{220}{\sqrt{3}} = 127 \text{ В.}$$

Комплексное сопротивление фазы А равно

$$\underline{Z}_A = jX_A = j40 = 40e^{j90^\circ} \text{ Ом,}$$

а следовательно,  $\varphi_A = 90^\circ$ .

Ток фазы А

$$\dot{i}_A = \frac{\dot{U}_A}{\underline{Z}_A} = \frac{127e^{j0^\circ}}{40e^{j90^\circ}} = 3,175e^{-j90^\circ} \text{ А,}$$

где  $\dot{U}_A$  - фазное напряжение фазы А, начальная фаза которого принята равной 0.

Из треугольника сопротивлений определим активное сопротивление фазы С:

$$R_C = \frac{-X_C}{\operatorname{tg} \varphi_C} = \frac{-40}{\operatorname{tg}(-63,4^\circ)} = 20 \text{ Ом.}$$

Комплексное сопротивление фазы С

$$\underline{Z}_C = R_C - jX_C = 20 - j40 = 44,7e^{-j63,4^\circ} \text{ Ом.}$$

Ток фазы С

$$\dot{i}_C = \frac{\dot{U}_C}{\underline{Z}_C} = \frac{127e^{j120^\circ}}{44,7e^{-j63,4^\circ}} = 2,84e^{j183,4^\circ} \text{ А,}$$

где  $\dot{U}_C$  - фазное напряжение фазы С, начальная фаза которого равна  $120^\circ$ .

Определим сдвиг фаз  $\varphi_B$  из треугольника мощностей:

$$\varphi_B = \operatorname{arctg} \frac{Q_B}{P_B} = \operatorname{arctg} \frac{142,6}{237,6} = 30,97^\circ.$$

Из формулы активной мощности фазы В определим действующее значение тока  $I_B$ :

$$I_B = \frac{P_B}{U_B \cos \varphi_B} = \frac{237,6}{127 \cdot \cos(30,97^\circ)} = 2,18 \text{ А.}$$

Найдем начальную фазу  $\psi_{I_B}$  тока  $\dot{i}_B$ :

$$\psi_{I_B} = \psi_{U_B} - \varphi_B = -120^\circ - 30,97^\circ = -150,97^\circ,$$

где  $\psi_{U_B}$  - начальная фаза фазного напряжения  $\dot{U}_B$ , равная  $(-120^\circ)$ .

Ток фазы В

$$\dot{I}_B = I_B e^{j\psi_{I_B}} = 2,18 e^{-j150,97^\circ} \text{ А.}$$

Реактивное сопротивление

$$X_B = \frac{Q_B}{I_B^2} = \frac{142,6}{2,18^2} = 30 \text{ Ом.}$$

Активное сопротивление

$$R_B = \frac{P_B}{I_B^2} = \frac{237,6}{2,18^2} = 50 \text{ Ом.}$$

Активные мощности

$$P_A = 0; P_C = I_C^2 R_C = 2,84^2 \cdot 20 = 161,3 \text{ Вт.}$$

Реактивные мощности

$$Q_A = I_A^2 X_A = 3,175^2 \cdot 40 = 403,2 \text{ ВАр, } Q_C = I_C^2 X_C = 2,84^2 \cdot (-40) = -322,6 \text{ ВАр.}$$

Ток нулевого провода

$$\begin{aligned} \dot{I}_0 &= \dot{I}_A + \dot{I}_B + \dot{I}_C = 3,175 e^{-j90^\circ} + 2,18 e^{-j150,97^\circ} + 2,84 e^{j183,4^\circ} = \\ &= -j3,175 - 1,906 - j1,06 - 2,84 - j0,17 = -4,75 - j4,41 = 6,48 e^{-j137,1^\circ} \text{ А.} \end{aligned}$$

Определим линейные напряжения:

$$\dot{U}_{AB} = \dot{U}_A - \dot{U}_B = 127 e^{j0^\circ} - 127 e^{-j120^\circ} = 220 e^{j30^\circ} \text{ В,}$$

$$\dot{U}_{BC} = \dot{U}_B - \dot{U}_C = 127 e^{-j120^\circ} - 127 e^{j120^\circ} = 220 e^{-j90^\circ} \text{ В,}$$

$$\dot{U}_{CA} = \dot{U}_C - \dot{U}_A = 127 e^{j120^\circ} - 127 e^{j0^\circ} = 220 e^{j150^\circ} \text{ В.}$$

Векторная диаграмма приведена на рис. 33. Там же графически показано определение тока  $I_0$ .

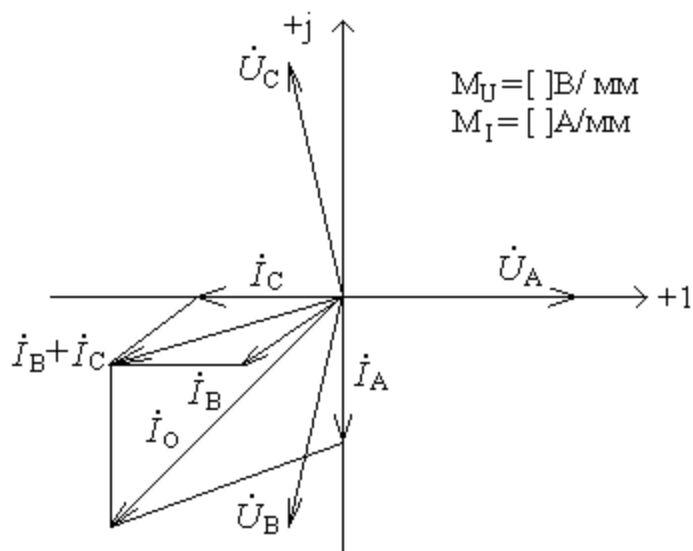


Рис. 33. Векторная диаграмма (пример 10)

## 2.2. Трехфазные электрические цепи. Соединение звезда без нулевого провода

При соединении нагрузки в звезду без нулевого провода (рис. 34) появляется напряжение между нулевыми точками нагрузки и генератора  $\dot{U}_{o'o}$ .

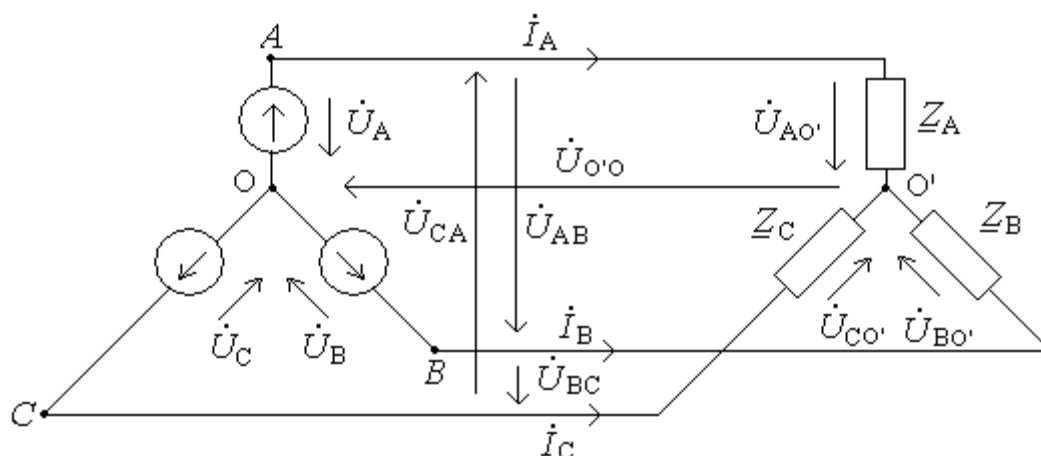


Рис. 34. Трехфазная цепь (нагрузка звезда без нулевого провода)

Напряжение между нулевыми точками нагрузки и генератора  $\dot{U}_{o'o}$

$$\dot{U}_{o'o} = \frac{\dot{U}_A \cdot \underline{Y}_A + \dot{U}_B \cdot \underline{Y}_B + \dot{U}_C \cdot \underline{Y}_C}{\underline{Y}_A + \underline{Y}_B + \underline{Y}_C},$$

где  $\dot{U}_A, \dot{U}_B, \dot{U}_C$  - фазные напряжения генератора,

$\underline{Y}_A = \frac{1}{\underline{Z}_A}; \underline{Y}_B = \frac{1}{\underline{Z}_B}; \underline{Y}_C = \frac{1}{\underline{Z}_C}$  - проводимости фаз нагрузки.



Фазные напряжения нагрузки

$$\dot{U}_{A0'} = \dot{U}_A - \dot{U}_{0'0}; \dot{U}_{B0'} = \dot{U}_B - \dot{U}_{0'0}; \dot{U}_{C0'} = U_C - \dot{U}_{0'0}.$$

Значения фазных токов, равное соответствующим линейным

$$\dot{I}_A = \frac{\dot{U}_{A0'}}{\underline{Z}_A} = \dot{U}_{A0'} \cdot \underline{Y}_A, \quad \dot{I}_B = \frac{\dot{U}_{B0'}}{\underline{Z}_B} = \dot{U}_{B0'} \cdot \underline{Y}_B, \quad \dot{I}_C = \frac{\dot{U}_{C0'}}{\underline{Z}_C} = \dot{U}_{C0'} \cdot \underline{Y}_C.$$

В случае симметричной нагрузки ( $\underline{Z}_A = \underline{Z}_B = \underline{Z}_C$ ) напряжение между нулевыми точками нагрузки и генератора равно нулю ( $\dot{U}_{0'0} = 0$ ). В этом случае фазные напряжения нагрузки представляют симметричную систему, т.к.  $\dot{U}_{A0'} = \dot{U}_A$ ,  $\dot{U}_{B0'} = \dot{U}_B$ ,  $\dot{U}_{C0'} = U_C$ .

Пример 11. Для трехфазной нагрузки, соединенной звездой без нулевого провода и включенной в сеть переменного тока с симметричным трехфазным источником, определить фазные токи. Построить векторную диаграмму.

Исходные данные: фазное напряжение генератора  $U_\phi = 100$  В, сопротивления фаз нагрузки  $\underline{Z}_A = 10$  Ом,  $\underline{Z}_B = 10 - j10$  Ом,  $\underline{Z}_C = 10 + j10$  Ом.

Решение. Фазные напряжения генератора

$$\dot{U}_A = 100e^{j0^\circ} \text{ В}, \quad \dot{U}_B = 100e^{-j120^\circ} \text{ В}, \quad \dot{U}_C = 100e^{j120^\circ} \text{ В}.$$

Сопротивления фаз нагрузки в показательной форме

$$\underline{Z}_A = 10 \text{ Ом}, \quad \underline{Z}_B = 10\sqrt{2}e^{-j45^\circ} \text{ Ом}, \quad \underline{Z}_C = 10\sqrt{2}e^{j45^\circ} \text{ Ом}.$$

Проводимости фаз

$$\underline{Y}_A = \frac{1}{\underline{Z}_A} = \frac{1}{10} = 0,1 \text{ Ом}^{-1}, \quad \underline{Y}_B = \frac{1}{\underline{Z}_B} = \frac{1}{10\sqrt{2}e^{-j45^\circ}} = 0,0707e^{j45^\circ} = 0,05 + j0,05 \text{ Ом}^{-1},$$

$$\underline{Y}_C = \frac{1}{\underline{Z}_C} = \frac{1}{10\sqrt{2}e^{j45^\circ}} = 0,0707e^{-j45^\circ} = 0,05 - j0,05 \text{ Ом}^{-1}.$$

Выразим узловое напряжение:

$$\begin{aligned} \dot{U}_{0'0} &= \frac{\dot{E}_A \cdot \underline{Y}_A + \dot{E}_B \cdot \underline{Y}_B + \dot{E}_C \cdot \underline{Y}_C}{\underline{Y}_A + \underline{Y}_B + \underline{Y}_C} = \\ &= \frac{100e^{j0^\circ} \cdot 0,1 + 100e^{-j120^\circ} \cdot 0,0707e^{j45^\circ} + 100e^{j120^\circ} \cdot 0,0707e^{-j45^\circ}}{0,1 + 0,05 + j0,05 + 0,05 - j0,05} = \frac{10 + 7,07e^{-j75^\circ} + 7,07e^{j45^\circ}}{0,2} = \\ &= 50 + 35,35e^{-j75^\circ} + 35,35e^{j75^\circ} = 50 + 9,15 - j34,15 + 9,15 + j34,15 = 68,3 \text{ В}. \end{aligned}$$

Фазные напряжения нагрузки

$$\dot{U}_{A0'} = 100 - 68,3 = 31,7 \text{ В,}$$

$$\dot{U}_{B0'} =$$

$$100e^{-j120^\circ} - 68,3 = -50 - j86,6 - 68,3 = -118,3 - j86,6 = 146,6e^{-j143,8^\circ} \text{ В,}$$

$$\dot{U}_{C0'} = 100e^{j120^\circ} - 68,3 = -50 + j86,6 - 68,3 = -118,3 + j86,6 = 146,6e^{j143,8^\circ} \text{ В.}$$

Найдем токи

$$i_A = \frac{\dot{U}_{A0'}}{\underline{Z}_A} = \frac{31,7}{10} = 3,17 \text{ А, } i_B = \frac{\dot{U}_{B0'}}{\underline{Z}_B} = \frac{146,6e^{-j143,8^\circ}}{10\sqrt{2}e^{-j45^\circ}} = 10,36e^{-j98,8^\circ} \text{ А,}$$

$$i_C = \frac{\dot{U}_{C0'}}{\underline{Z}_C} = \frac{146,6e^{j143,8^\circ}}{10\sqrt{2}e^{j45^\circ}} = 10,36e^{j98,8^\circ} \text{ А.}$$

Проверим баланс мощностей:

комплексная мощность источника

$$\underline{S}_{ИСТ} = \dot{U}_A \cdot I_A^* + \dot{U}_B \cdot I_B^* + \dot{U}_C \cdot I_C^* = 100 \cdot 3,17 + 100e^{-j120^\circ} \cdot 10,36e^{j98,8^\circ} + 100e^{j120^\circ} \cdot 10,36e^{-j98,8^\circ} = 317 + 1036e^{-j21,2^\circ} + 1036e^{j21,2^\circ} = 317 + 966 - j375 + 966 + j375 = 2249 \text{ ВА;}$$

активная и реактивная мощность, отдаваемая источником

$$P_{ИСТ} = 2249 \text{ Вт, } Q_{ИСТ} = 0 \text{ Вар.}$$

Комплексная мощность, потребляемая приемником

$$\underline{S}_{ПР} = (I_A^2 \cdot R_A + I_B^2 \cdot R_B + I_C^2 \cdot R_C) + j(I_A^2 \cdot 0 - I_B^2 \cdot X_B + I_C^2 \cdot X_C) = (3,17^2 \cdot 10 + 10,36^2 \cdot 10 + 10,36^2 \cdot 10) + j(10,36^2 \cdot 10 + 10,36^2 \cdot 10) = 2247 + j0 = 2247 \text{ ВА;}$$

активная и реактивная мощность, потребляемая приемником

$$P_{ПР} = 2247 \text{ Вт, } Q_{ПР} = 0 \text{ Вар.}$$

Таким образом  $P_{ПР} \approx P_{ИСТ}; Q_{ПР} \approx Q_{ИСТ}$ .

Векторная диаграмма приведена на рис.35. Следует отметить, что оси, задающие комплексную плоскость, повернуты против часовой стрелки на  $90^\circ$ , как это часто принято при исследовании трехфазных электрических цепей.

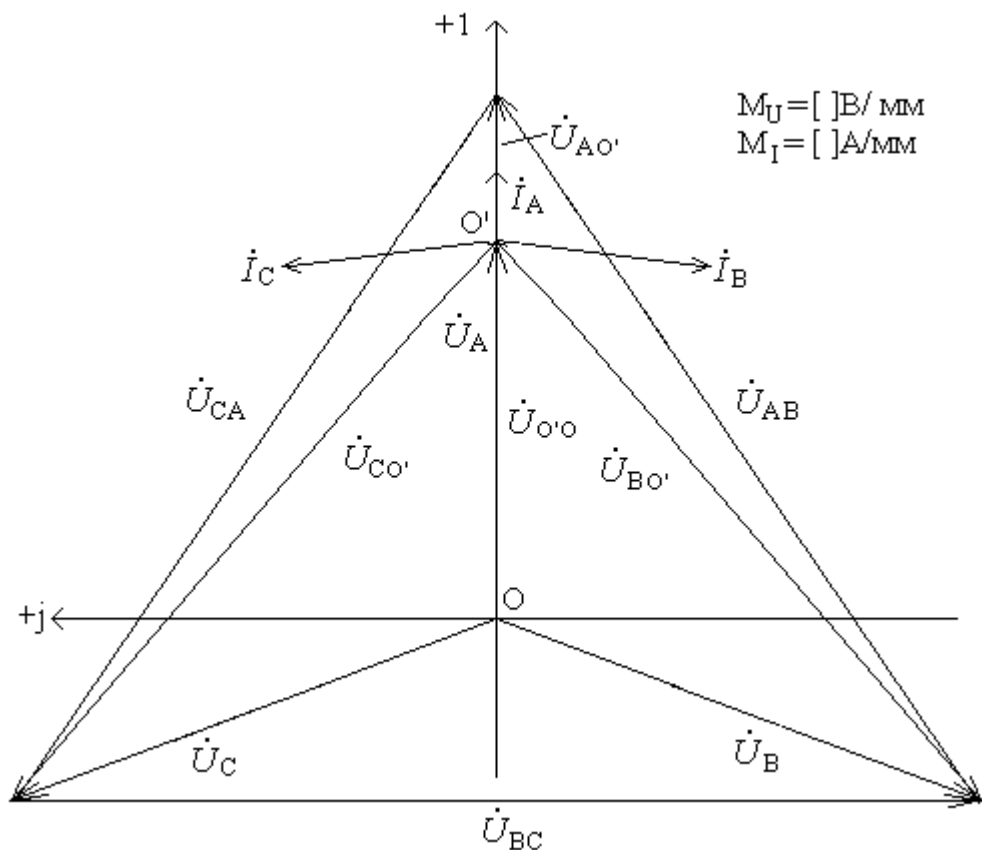


Рис. 35. Векторная диаграмма токов и напряжений (пример 11)

### 2.3. Трехфазные электрические цепи. Соединение треугольником

При соединении нагрузки в треугольник (рис. 36) сопротивления подключают непосредственно к линейным проводам, поэтому линейные напряжения являются одновременно и фазными напряжениями для приемников.

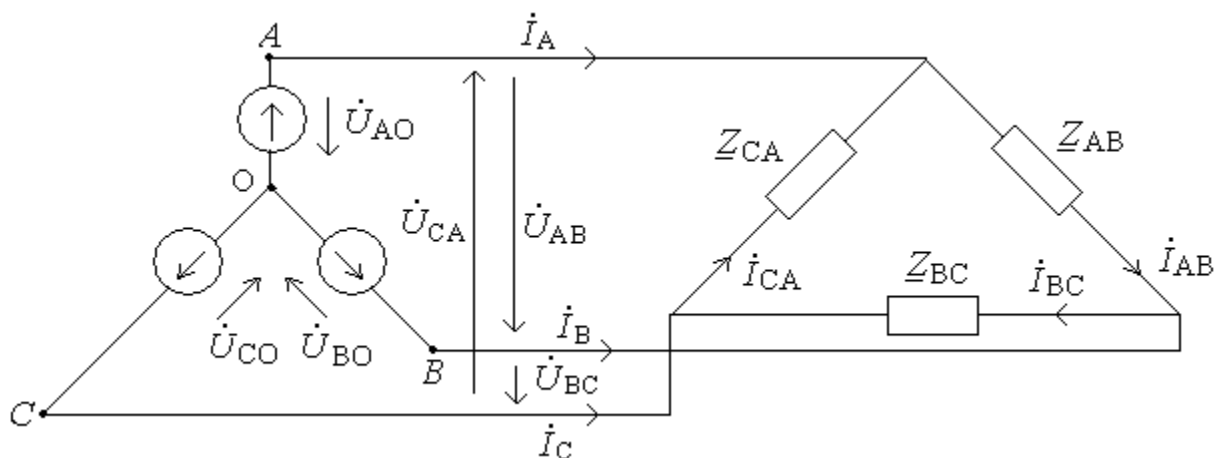


Рис. 36. Схема трехфазной цепи

Соотношения между линейными и фазными токами определяются следующим образом

$$\dot{I}_A = \dot{I}_{AB} - \dot{I}_{CA}; \dot{I}_B = \dot{I}_{BC} - \dot{I}_{AB}; \dot{I}_C = \dot{I}_{CA} - \dot{I}_{BC}.$$

При симметричной системе напряжений и симметричной нагрузке ( $\underline{Z}_{AB} = \underline{Z}_{BC} = \underline{Z}_{CA}$ ) имеем

$$I_{\text{л}} = \sqrt{3}I_{\phi}.$$

Полную активную и реактивную мощности определяют по формулам:

для несимметричной нагрузки

$$P = P_{AB} + P_{BC} + P_{CA}, Q = Q_{AB} + Q_{BC} + Q_{CA}, S = \sqrt{P^2 + Q^2};$$

для симметричной нагрузки

$$P = \sqrt{3}U_{\text{л}}I_{\text{л}}\cos\varphi, Q = \sqrt{3}U_{\text{л}}I_{\text{л}}\sin\varphi, S = \sqrt{3}U_{\text{л}}I_{\text{л}}.$$

Пример 12. Для схемы (рис. 37), соединенной треугольником и включенной в трехфазную сеть переменного тока с симметричным линейным напряжением  $U_{\text{л}}$ , определить следующие величины: значение сопротивлений фаз  $R_{BC}, X_{BC}, R_{CA}$ ; сдвиг фаз  $\varphi_{AB}, \varphi_{CA}$ ; токи  $I_{BC}, I_A, I_B, I_C$ ; мощности по фазам (активную и реактивную)  $P_{AB}, P_{BC}, P_{CA}, Q_{AB}, Q_{CA}$ ; линейное напряжение  $U_{\text{л}}$ . Значения линейных напряжений, а также фазные и линейные токи записать в комплексном виде. Построить векторную диаграмму.

Исходные данные: сопротивления фаз  $R_{AB} = 80,6 \text{ Ом}, X_{AB} = 30 \text{ Ом}$ ; сдвиг фаз  $\varphi_{BC} = -40^\circ$ ; действующие значения фазных токов  $I_{AB} = 2,558 \text{ А}, I_{CA} = 3,67 \text{ А}$ ; реактивная мощность  $Q_{BC} = -227,4 \text{ ВАр}$ .

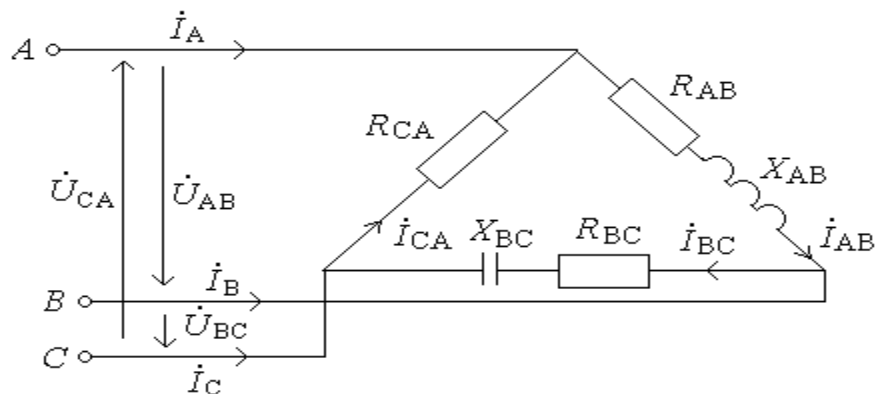


Рис. 37. Электрическая схема (пример 12)

Решение. Определим полное сопротивление фазы АВ

$$Z_{AB} = \sqrt{R_{AB}^2 + X_{AB}^2} = \sqrt{80,6^2 + 30^2} = 86 \text{ Ом.}$$

Определим действующее значение линейного напряжения

$$U_{AB} = I_{AB} \cdot Z_{AB} = 2,558 \cdot 86 = 220 \text{ В.}$$

Запишем комплексные значения линейных напряжений, приняв начальную фазу  $U_{AB}$  равной нулю

$$\dot{U}_{AB} = 220e^{j0^\circ} \text{ В, } \dot{U}_{BC} = 220e^{-j120^\circ} \text{ В, } \dot{U}_{CA} = 220e^{j120^\circ} \text{ В.}$$

Активное сопротивление фазы СА

$$R_{CA} = \frac{U_{CA}}{I_{CA}} = \frac{220}{3,67} = 59,95 \text{ Ом.}$$

Руководствуясь выражением реактивной мощности, определим действующее значение фазного тока

$$I_{BC} = \frac{Q_{BC}}{U_{BC} \cdot \sin \varphi_{BC}} = \frac{-227,4}{220 \sin(-40^\circ)} = 1,61 \text{ А.}$$

Вычислим сопротивление фазы ВС

$$Z_{BC} = \frac{U_{BC}}{I_{BC}} = \frac{220}{1,61} = 136,65 \text{ Ом,}$$

$$R_{BC} = Z_{BC} \cos \varphi_{BC} = 136,65 \cos(-40^\circ) = 104,7 \text{ Ом,}$$

$$X_{BC} = Z_{BC} \sin \varphi_{BC} = 136,65 \sin(-40^\circ) = -87,8 \text{ Ом.}$$

Определим сдвиг фаз

$$\varphi_{AB} = \arctg \frac{X_{AB}}{R_{AB}} = \arctg \frac{30}{80,6} = 20,42^\circ, \varphi_{CA} = 0^\circ.$$

Комплексные значения фазных токов

$$\dot{i}_{AB} = \frac{\dot{U}_{AB}}{\underline{Z}_{AB}} = \frac{220e^{j0^\circ}}{86e^{j20,42^\circ}} = 2,558e^{-j20,42^\circ} \text{ А,}$$

$$\dot{i}_{BC} = \frac{\dot{U}_{BC}}{\underline{Z}_{BC}} = \frac{220e^{-j120^\circ}}{136,65e^{-j40^\circ}} = 1,61e^{-j80^\circ} \text{ А,}$$

$$\dot{i}_{CA} = \frac{\dot{U}_{CA}}{\underline{Z}_{CA}} = \frac{220e^{j120^\circ}}{59,95} = 3,67e^{j120^\circ} \text{ А.}$$

Линейные токи

$$\begin{aligned} \dot{I}_A &= \dot{I}_{AB} - \dot{I}_{CA} = 2,558e^{-j20,42^\circ} - 3,67e^{j120^\circ} = \\ &= 2,4 - j0,89 + 1,835 - j3,18 = 4,235 - j4,07 = 5,87e^{-j43,9^\circ} \text{ A}, \\ \dot{I}_B &= \dot{I}_{BC} - \dot{I}_{AB} = 1,61e^{-j80^\circ} - 2,558e^{-j20,42^\circ} = \\ &= 0,28 - j1,59 - 2,4 + j0,89 = 2,12 - j0,7 = 2,23e^{j198,3^\circ} \text{ A}, \\ \dot{I}_C &= \dot{I}_{CA} - \dot{I}_{BC} = 3,67e^{j120^\circ} - 1,61e^{-j80^\circ} = \\ &= -1,835 + j3,18 - 0,28 + j1,59 = -2,115 + j4,77 = 5,22e^{j114^\circ} \text{ A}. \end{aligned}$$

Активные мощности фаз

$$P_{AB} = I_{AB}^2 \cdot R_{AB} = 2,56^2 \cdot 50 = 327,7 \text{ Вт}, \quad P_{BC} = I_{BC}^2 \cdot R_{BC} = 1,61^2 \cdot 104,7 = 271,4 \text{ Вт},$$

$$P_{CA} = I_{CA}^2 \cdot R_{CA} = 3,67^2 \cdot 59,95 = 807,5 \text{ Вт}.$$

Реактивные мощности фаз

$$Q_{AB} = I_{AB}^2 \cdot X_{AB} = 2,56^2 \cdot 70 = 458,8 \text{ Вар}, \quad Q_{CA} = 0.$$

Векторная диаграмма приведена на рис. 38.

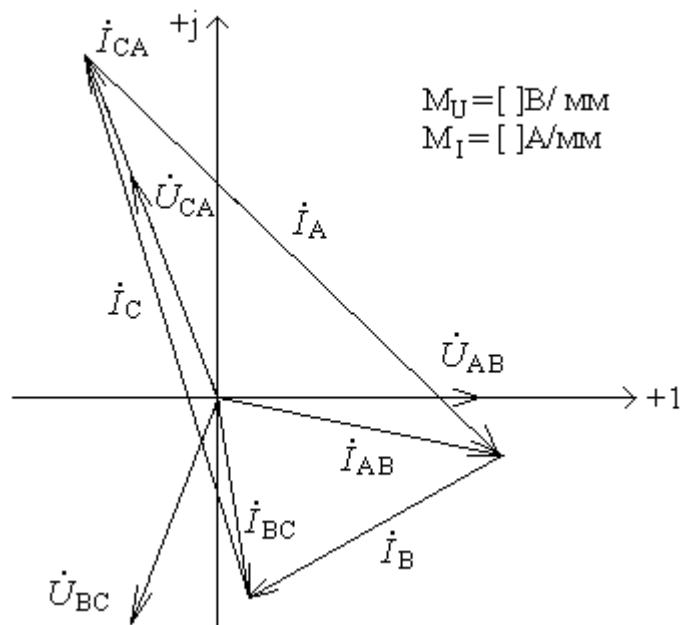


Рис. 38. Векторная диаграмма (пример 12)

## 2.4. Расчет сложных электрических цепей

Рассмотрим расчет сложных электрических цепей по законам Кирхгофа и методу наложения на примере цепи постоянного тока.

Первый закон Кирхгофа: алгебраическая сумма токов в узле равна нулю  $\sum_{k=1}^n I_k = 0$  или сумма токов ветвей, сходящихся в узле, равна сумме токов источников токов в том же узле  $\sum I = \sum J$ .

Число уравнений, составленных по первому закону Кирхгофа, равно числу узлов ( $q$ ) без одного ( $q - 1$ ).

Второй закон Кирхгофа: сумма падений напряжений в любом замкнутом контуре равна сумме ЭДС в этом контуре  $\sum_{k=1}^n U_k = \sum_{k=1}^n E_k$ .

Число уравнений, составленных по второму закону Кирхгофа, равно  $p - q - 1$  ( $p$  - число ветвей схемы).

Метод наложения позволяет определить токи в ветвях в результате суммирования токов от каждого источника в отдельности. При этом не учитываемые источники заменяются их внутренними сопротивлениями, закорачивая источники ЭДС и размыкая источники тока.

Уравнение баланса мощностей

$$\sum P_n = \sum P_n ,$$

где  $\sum P_n$  - сумма мощностей источников энергии,

$\sum P_n$  - сумма мощностей нагрузки.

Пример 13. Для электрической цепи (рис. 29) определить токи во всех ветвях по законам Кирхгофа и методом наложения. Составить уравнение баланса мощностей. Исходные данные:  $E_2 = 15$  В,  $E_3 = 24$  В,  $R_1 = 10$  Ом,  $R_2 = 12$  Ом,  $R_3 = 4$  Ом.

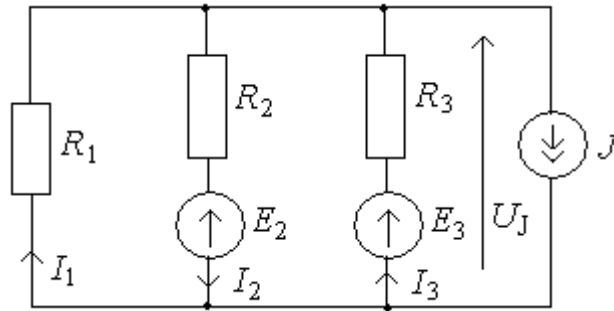


Рис. 39. Электрическая схема (пример 13)

Решение. Зададимся условными положительными направлениями тока и составим систему уравнений по законам Кирхгофа.

$$I_1 - I_2 + I_3 = J,$$

$$I_1 \cdot R_1 + I_2 \cdot R_2 = -E_2,$$

$$I_2 \cdot R_2 + I_3 \cdot R_3 = E_3.$$

Подставим заданные параметры. В результате имеем следующую систему

$$I_1 - I_2 + I_3 = 6,$$

$$I_1 \cdot 0 + I_2 \cdot 12 = -15,$$

$$I_2 \cdot 2 + I_3 \cdot 4 = 9,$$

решение которой осуществляется методом определителей.

Главный определитель системы

$$\Delta = \begin{vmatrix} 1 & -1 & 1 \\ 10 & 12 & 0 \\ 0 & 12 & 4 \end{vmatrix} = 1 \begin{vmatrix} 12 & 0 \\ 12 & 4 \end{vmatrix} - 10 \begin{vmatrix} -1 & 1 \\ 12 & 4 \end{vmatrix} = 208.$$

Определители  $\Delta_1$ ,  $\Delta_2$  и  $\Delta_3$ , отличающиеся от главного тем, что в них соответствующий столбец заменен на столбец свободных членов

$$\Delta_1 = \begin{vmatrix} 6 & -1 & 1 \\ -15 & 12 & 0 \\ 9 & 12 & 4 \end{vmatrix} = 1 \begin{vmatrix} -15 & 12 \\ 9 & 12 \end{vmatrix} + 4 \begin{vmatrix} 6 & -1 \\ -15 & 12 \end{vmatrix} = -60,$$



$$\Delta_2 = \begin{vmatrix} 1 & 6 & 1 \\ 10 & -15 & 0 \\ 0 & 9 & 4 \end{vmatrix} = 1 \begin{vmatrix} -15 & 0 \\ 9 & 4 \end{vmatrix} - 10 \begin{vmatrix} 6 & 1 \\ 9 & 4 \end{vmatrix} = -210,$$

$$\Delta_3 = \begin{vmatrix} 1 & -1 & 6 \\ 10 & 12 & -15 \\ 0 & 12 & 9 \end{vmatrix} = 1 \begin{vmatrix} 12 & -15 \\ 12 & 9 \end{vmatrix} - 10 \begin{vmatrix} -1 & 6 \\ 12 & 9 \end{vmatrix} = 1098.$$

Токи ветвей

$$I_1 = \frac{\Delta_1}{\Delta} = \frac{-60}{208} = -0,288 \text{ А},$$

$$I_2 = \frac{\Delta_2}{\Delta} = \frac{-210}{208} = -1,0 \text{ А},$$

$$I_3 = \frac{\Delta_3}{\Delta} = \frac{1098}{208} = 5,28 \text{ А}.$$

Определим токи ветвей по методу наложения, который заключается в определении составляющих от каждого источника в отдельности. При этом все остальные источники ЭДС должны быть замкнуты, а источники тока разомкнуты. Проведем расчет от источника  $E_2$  (рис. 40).

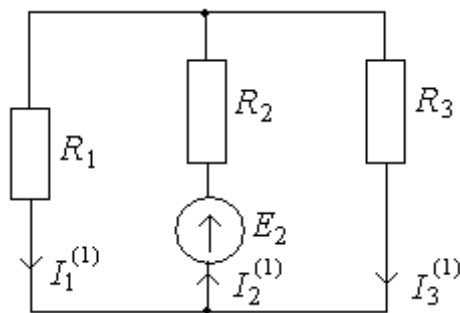


Рис. 40. Первая расчетная схема метода наложения

Эквивалентное сопротивление

$$R_{13} = \frac{R_1 \cdot R_3}{R_1 + R_3} = \frac{10 \cdot 4}{10 + 4} = 2,857 \text{ Ом}.$$

Эквивалентное сопротивление схемы

$$R_2^{(1)} = R_2 + R_{13} = 12 + 2,857 = 14,857 \text{ Ом}.$$

Определим токи ветвей

$$I_2^{(1)} = \frac{E_2}{R_3^{(1)}} = \frac{15}{14,857} = 1,0096 \text{ А},$$

$$I_1^{(1)} = \frac{E_2 - I_2^{(1)} \cdot R_2}{R_1} = \frac{15 - 1,0096 \cdot 12}{10} = 0,2884 \text{ А},$$

$$I_3^{(1)} = \frac{E_2 - I_2^{(1)} \cdot R_2}{R_3} = \frac{15 - 1,0096 \cdot 12}{4} = 0,72 \text{ А}.$$

Проведем расчет от источника  $E_3$  (рис. 41).

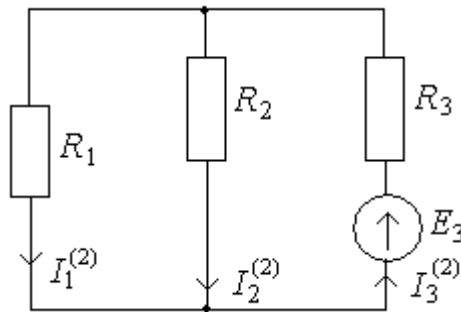


Рис. 41. Вторая расчетная схема метода наложения

Эквивалентное сопротивление

$$R_{12} = \frac{R_1 \cdot R_2}{R_1 + R_2} = \frac{10 \cdot 12}{10 + 12} = 5,455 \text{ Ом}.$$

Эквивалентное сопротивление схемы

$$R_3^{(2)} = R_3 + R_{12} = 4 + 5,455 = 9,455 \text{ Ом}.$$

Определим токи ветвей

$$I_3^{(2)} = \frac{E_3}{R_3^{(2)}} = \frac{24}{9,455} = 2,538 \text{ А},$$

$$I_1^{(2)} = \frac{E_3 - I_3^{(2)} \cdot R_3}{R_1} = \frac{24 - 2,538 \cdot 4}{10} = 1,384 \text{ А},$$

$$I_2^{(2)} = \frac{E_3 - I_3^{(2)} \cdot R_3}{R_2} = \frac{24 - 2,538 \cdot 4}{12} = 1,15 \text{ А}.$$

Проведем расчет от источника тока  $J$  (рис. 42).

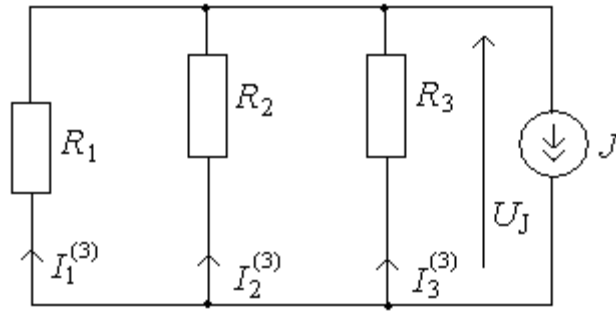


Рис. 42. Третья расчетная схема метода наложения

Определим эквивалентную проводимость

$$\frac{1}{R_3} = \frac{1}{R_1} + \frac{1}{R_2} + \frac{1}{R_3} = \frac{1}{10} + \frac{1}{12} + \frac{1}{4} = 0,43 \text{ Ом}^{-1}$$

и эквивалентное сопротивление

$$R_3 = 2,3077 \text{ Ом.}$$

Напряжение на источнике тока

$$U = J \cdot R_3 = 6 \cdot 2,3077 = 13,85 \text{ В.}$$

Токи ветвей

$$I_1^{(3)} = \frac{U}{R_1} = \frac{13,85}{10} = 1,385 \text{ А,}$$

$$I_2^{(3)} = \frac{U}{R_2} = \frac{13,85}{12} = 1,154 \text{ А,}$$

$$I_3^{(3)} = \frac{U}{R_3} = \frac{13,85}{4} = 3,46 \text{ А.}$$

Найдем токи ветвей исходной цепи как сумму составляющих. Если составляющая тока имеет направление, совпадающее с направлением искомого, то она берется со знаком «+», если не совпадает, - со знаком «-».

Токи ветвей

$$I_1 = -I_1^{(1)} - I_1^{(2)} + I_1^{(3)} = -0,2884 - 1,384 + 1,385 = -0,287 \text{ А,}$$

$$I_2 = -I_2^{(1)} + I_2^{(2)} - I_2^{(3)} = -1,0096 + 1,15 - 1,154 = -1,009 \text{ А,}$$

$$I_3 = -I_3^{(1)} + I_3^{(2)} + I_3^{(3)} = -0,721 + 2,538 + 3,46 = 5,277 \text{ А.}$$

Составим уравнение баланса мощностей

$$-E_2 \cdot I_2 + E_3 \cdot I_3 + U_J \cdot J = I_1^2 \cdot R_1 + I_2^2 \cdot R_2 + I_3^2 \cdot R_3,$$

где  $U_J$  - напряжение на источнике тока (рис.39)

$$U_J = I_1 \cdot R_1 = 0,287 \cdot 10 = 2,87 \text{ В.}$$

Левая часть уравнения определяет мощность, отдаваемую источником ( $P_{II}$ ), а правая- мощность, потребляемую приемником ( $P_{II}$ ).

Эти мощности равны

$$P_{II} = 124,6 \text{ Вт}; P_{II} = 124,6 \text{ Вт.}$$

### ГЛАВА 3. НЕСИНУСОИДАЛЬНЫЕ ПЕРИОДИЧЕСКИЕ ТОКИ, НАПРЯЖЕНИЯ, ЭДС. ПЕРЕХОДНЫЕ ПРОЦЕССЫ. НЕЛИНЕЙНЫЕ ЦЕПИ

#### 3.1. Несинусоидальные периодические токи, напряжения, ЭДС

Источник несинусоидальной периодической ЭДС можно представить в виде последовательного соединения ряда источников с гармоническими ЭДС и источника постоянной ЭДС. Такое представление основано на том, что любую периодическую функцию времени  $f(t)$  с периодом  $T$ , удовлетворяющую условиям Дирихле, можно представить рядом Фурье:

$$f(t) = A_0 + \sum_{k=1}^{\infty} A_{km} \sin(k\omega t + \psi_k) = A_0 + \sum_{k=1}^{\infty} (A'_{km} \sin k\omega t + A''_{km} \cos k\omega t),$$

где  $\omega = 2\pi / T$  - частота основной гармоники,

$$A_0 = \frac{1}{T} \int_0^T f(t) dt = \frac{1}{2\pi} \int_0^{2\pi} f(\omega t) d\omega t - \text{постоянная составляющая,}$$

$A_{km}, \psi_k$  - амплитуда и начальная фаза  $k$ -ой гармоники,

$$A'_{km} = \frac{2}{T} \int_0^T f(t) \sin k\omega t dt = \frac{1}{\pi} \int_0^{2\pi} f(\omega t) \sin k\omega t d\omega t,$$

$$A''_{km} = \frac{2}{T} \int_0^T f(t) \cos k\omega t dt = \frac{1}{\pi} \int_0^{2\pi} f(\omega t) \cos k\omega t d\omega t.$$

При таком представлении источников периодических ЭДС можно для анализа линейных цепей применять принцип наложения, т.е. отдельно рас-

смагивать цепь при действии источника постоянной ЭДС и при действии каждого из гармонических источников.

При расчете необходимо учитывать, что индуктивное сопротивление для тока  $k$ -ой гармоники в  $k$  раз больше, чем для тока первой (основной) гармоники и определяется соотношением

$$X_{Lk} = k\omega L.$$

Емкостное сопротивление для тока  $k$ -ой гармоники в  $k$  раз меньше, чем для тока первой и определяется соотношением

$$X_{Ck} = \frac{1}{k\omega C}.$$

Результирующее мгновенное значение тока (напряжения) равно сумме постоянной составляющей и мгновенных значений токов (напряжений) всех учтенных при расчете гармоник

$$i = I_0 + i_1 + i_2 + \dots + i_k + \dots + i_m,$$

где  $i_k = I_{km} \sin(k\omega t + \psi_k)$  - мгновенное значение тока  $k$ -ой гармоники.

Действующие значения тока и напряжения

$$I = \sqrt{\frac{1}{T} \int_0^T i^2 dt} = \sqrt{I_0^2 + I_1^2 + I_2^2 + \dots + I_k^2 + \dots + I_m^2},$$

$$U = \sqrt{\frac{1}{T} \int_0^T u^2 dt} = \sqrt{U_0^2 + U_1^2 + U_2^2 + \dots + U_k^2 + \dots + U_m^2},$$

где  $I_0, U_0$  - постоянные составляющие тока и напряжения,

$I_k, U_k$  - действующие значения тока и напряжения  $k$ -ой гармоники.

Активная мощность, потребляемая двухполюсником при негармонических периодических токе и напряжении

$$P = \frac{1}{T} \int_0^T u i dt = U_0 I_0 + \sum_{k=1}^{\infty} U_k I_k \cos \varphi_k,$$

где  $\varphi_k$  - угол сдвига по фазе тока относительно напряжения для  $k$ -ой гармоники.

Реактивная мощность

$$Q = \sum_{k=1}^{\infty} U_k I_k \sin \varphi_k .$$

Полная мощность

$$S = U \cdot I .$$

Пример 14. Определить действующее значение тока и напряжения пассивного двухполюсника (рис. 43), а также активную, реактивную и полную мощности.

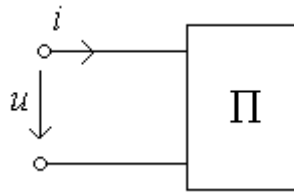


Рис. 43. Пассивный двухполюсник

Мгновенные значения напряжения и тока заданы следующими выражениями:

$$u = 100 + 50 \sin(\omega t - 30^\circ) + 20 \sin(2\omega t + 45^\circ) \text{ В}, \quad i = 10 + 5 \sin(\omega t + 30^\circ) + 2 \sin(2\omega t - 45^\circ) \text{ А}$$

Решение.

Действующее значение напряжения

$$U = \sqrt{U_0^2 + \left(\frac{U_1}{\sqrt{2}}\right)^2 + \left(\frac{U_2}{\sqrt{2}}\right)^2} = \sqrt{100^2 + \left(\frac{50}{\sqrt{2}}\right)^2 + \left(\frac{20}{\sqrt{2}}\right)^2} = 107 \text{ В}.$$

Действующее значение тока

$$I = \sqrt{I_0^2 + \left(\frac{I_1}{\sqrt{2}}\right)^2 + \left(\frac{I_2}{\sqrt{2}}\right)^2} = \sqrt{10^2 + \left(\frac{5}{\sqrt{2}}\right)^2 + \left(\frac{2}{\sqrt{2}}\right)^2} = 10,7 \text{ А}.$$

Полная мощность

$$S = U \cdot I = 107 \cdot 10,7 = 1144,9 \text{ ВА}.$$

Активная мощность

$$P = U_0 I_0 + U_1 I_1 \cos \varphi_1 + U_2 I_2 \cos \varphi_2 = 100 \cdot 10 + \frac{50}{\sqrt{2}} \cdot \frac{5}{\sqrt{2}} \cos(-60^\circ) + \frac{20}{\sqrt{2}} \cdot \frac{2}{\sqrt{2}} \cos 90^\circ = 1062,5 \text{ Вт}.$$

Реактивная мощность

$$Q = U_1 I_1 \sin \varphi_1 + U_2 I_2 \sin \varphi_2 = \frac{50}{\sqrt{2}} \cdot \frac{5}{\sqrt{2}} \sin(-60^\circ) + \frac{20}{\sqrt{2}} \cdot \frac{2}{\sqrt{2}} \sin 90^\circ = -88,25 \text{ ВАр}.$$

Пример 15. Источник несинусоидального напряжения  $u$  подключен к  $R, L, C$  - цепи (рис.44). Напряжение источника  $u = 100 + 50 \sin \omega t + 20 \sin(2\omega t - 30^\circ)$  В. Активное сопротивление цепи  $R = 10$  Ом, а также сопротивления индуктивности и емкости на первой гармонике  $X_L = 10$  Ом,  $X_C = 10$  Ом. Определить мгновенное значение тока  $i$ .

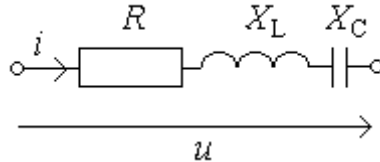


Рис. 44. Электрическая схема (пример 15)

Решение. Расчет производим для постоянной и каждой из гармонических составляющих напряжения отдельно, применяя метод наложения (суперпозиций).

Для постоянной составляющей  $U = 100$  В сопротивление индуктивной катушки равно нулю, а конденсатора – бесконечности. Поэтому ток  $I_0 = 0$  (постоянная составляющая).

Расчет для первой гармоники напряжения  $u^{(1)} = 50 \sin \omega t$  В проведем в комплексной форме.

$$i_m^{(1)} = \frac{\dot{U}_m^{(1)}}{\underline{Z}^{(1)}}, \text{ где } i_m^{(1)} - \text{ комплексная амплитуда первой гармоники тока, } \dot{U}_m^{(1)} -$$

комплексная амплитуда первой гармоники напряжения,  $\underline{Z}^{(1)}$  - полное сопротивление цепи первой гармоники тока

$$\dot{U}_m^{(1)} = 50e^{j0^\circ} \text{ В; } \underline{Z}^{(1)} = R + j(X_L - X_C) = 10 + j(10 - 10) = 10 \text{ Ом; } i_m^{(1)} = \frac{50e^{j0^\circ}}{10} = 5 \text{ А.}$$

Мгновенный ток первой гармоники:

$$i^{(1)} = 5 \sin \omega t, \text{ А.}$$

Расчет для второй гармоники напряжения  $u^{(2)} = 20 \sin(2\omega t - 30^\circ)$  В также проведем в комплексной форме:

$$i_m^{(2)} = \frac{\dot{U}_m^{(2)}}{\underline{Z}^{(2)}} = \frac{20e^{-j30^\circ}}{10 + j(20 - 5)} = \frac{20e^{-j30^\circ}}{10 + j15} = \frac{20e^{-j30^\circ}}{18e^{j56,3^\circ}} = 1,11e^{-j86,3^\circ} \text{ А.}$$

Здесь  $\underline{Z}^{(2)} = R + j(X_L^{(2)} - X_C^{(2)})$ ;  $X_L^{(2)} = 2X_L = 20 \text{ Ом}$ ;  $X_C^{(2)} = \frac{X_C}{2} = 5 \text{ Ом}$ .

Мгновенный ток второй гармоники:

$$i^{(2)} = 1,11 \sin(2\omega t - 86,3^\circ) \text{ А.}$$

Результат запишем по методу наложения:

$$i = I_0 + i^{(1)} + i^{(2)} = 0 + 5 \sin \omega t + 1,11 \sin(2\omega t - 86,3^\circ) \text{ А.}$$

### 3.2. Переходные процессы

Переходные процессы возникают в электрических цепях при различных коммутациях и других воздействиях, приводящих к изменению режима работы цепи.

Режим цепи в течении переходного процесса описывается дифференциальными уравнениями, в общем случае неоднородными (если есть источник ЭДС и тока).

Рассмотрим классический метод расчета переходных процессов, который содержит следующие этапы.

1. Прежде всего, необходимо составить систему дифференциальных уравнений цепи и исключением переменных получить одно дифференциальное уравнение для искомой величины тока или напряжения.

2. Далее следует составить общее решение полученного дифференциального уравнения цепи в виде суммы частного решения дифференциального неоднородного уравнения и общего решения соответствующего однородного уравнения.

В применении к электрическим цепям частное решение неоднородного уравнения определяется в установившемся режиме и называется принужденной составляющей ( $i_{пр}, u_{пр}$ ). Общее решение однородного дифференциального уравнения описывает процесс в цепи без источников ЭДС и тока, который поэтому называют свободным процессом ( $i_{св}, u_{св}$ ). Выражения для свобод-



ных составляющих содержат постоянные интегрирования, число которых равно порядку дифференциального уравнения.

Свободный процесс вызывается несоответствием между энергией, сосредоточенной в электрическом и магнитном полях емкостных и индуктивных элементов цепи в момент времени, непосредственно предшествовавший коммутации, и энергией этих элементов при новом установившемся режиме. Энергия элементов не может измениться скачком, и ее постепенное изменение обуславливает переходный процесс.

3. Наконец, в общем решении, т.е.  $i(t) = i_{\text{пр}}(t) + i_{\text{св}}(t)$ ,  $u(t) = u_{\text{пр}}(t) + u_{\text{св}}(t)$ , следует найти постоянные интегрирования.

Постоянные интегрирования определяют из начальных условий, т.е. условий в цепи в начальный момент времени после коммутации. Будем считать коммутационные ключи идеальными, т.е. что коммутация в заданный момент времени  $t$  происходит мгновенно. При таких коммутациях ток в индуктивном элементе и напряжение на емкостном элементе в начальный момент времени после коммутации  $(+0)$  такие же, как в момент времени, непосредственно предшествовавший коммутации  $(-0)$ . Эти условия получаются из законов коммутации.

Законы коммутации утверждают, что ток в индуктивном элементе и напряжение на емкостном не могут изменяться скачком.

Если токи в индуктивных элементах и напряжения на емкостных элементах цепи в момент времени  $t = -0$  равны нулю, т.е.  $i_L(-0) = 0$ ,  $u_C(-0) = 0$ , то эти условия называются нулевыми начальными условиями. В противном случае они называются ненулевыми начальными условиями.

Пример 16. Определить переходный ток  $i_1(t)$  при включении схемы (рис.45).

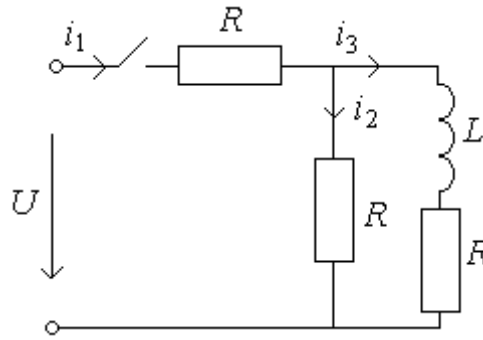


Рис. 45. Электрическая схема (пример 16)

Исходные данные: постоянное напряжение  $U=150\text{В}$ ,  $R=50\text{Ом}$ ,  $L=0,1\text{Гн}$ .

Решение. Составим систему дифференциальных уравнений по законам Кирхгофа:

$$\begin{cases} i_1 - i_2 - i_3 = 0, \\ Ri_1 + Ri_2 = U, \\ L \frac{di_3}{dt} + Ri_3 - Ri_2 = 0. \end{cases}$$

Из первого уравнения выразим ток  $i_1(t)$  и подставим во второе:

$$i_1 = i_2 + i_3, \text{ тогда } R(i_2 + i_3) + Ri_2 = U \text{ или } 2Ri_2 + Ri_3 = U.$$

Система уравнений примет вид:

$$\begin{cases} 2Ri_2 + Ri_3 = U, \\ L \frac{di_3}{dt} + Ri_3 - Ri_2 = 0. \end{cases}$$

Теперь из первого уравнения выразим ток  $i_2(t)$ :  $i_2 = \frac{U - Ri_3}{2R}$ , тогда получим

$$L \frac{di_3}{dt} + Ri_3 - \frac{R(U - Ri_3)}{2R} = 0 \text{ или } L \frac{di_3}{dt} + \frac{3}{2}Ri_3 = \frac{U}{2}.$$

Решение этого уравнения  $i_3(t)$  находим как сумму принужденной и свободной составляющих:  $i_3(t) = i_{3пр}(t) + i_{3св}(t)$ , т. е. для послекоммутационного установившегося режима схема замещения для принужденной составляющей представлена на рис. 46.

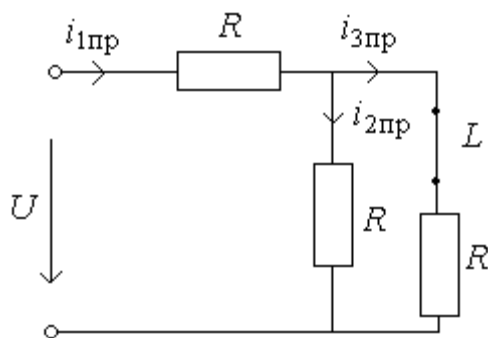


Рис. 46. Схема для определения принужденной составляющей  
(пример 16)

Определим принужденный ток  $i_{3пр}(t)$  из схемы рис. 46:

$$i_{1пр} = \frac{U}{R + R/2} = \frac{U}{3/2R} = \frac{2U}{3R}; \text{ тогда токи } i_{2пр} = i_{3пр} = \frac{i_{1пр}}{2} = \frac{U}{3R} = \frac{150}{150} = 1 \text{ А. Свобод-}$$

ный ток  $i_{3св}(t) = Ae^{pt}$ , где  $A$  - постоянная интегрирования,  $p$  - корень характеристического уравнения.

Характеристическое уравнение составим по дифференциальному:

$$Lp + \frac{3}{2}R = 0; \quad p = -\frac{3R}{2L} = -\frac{3 \cdot 50}{2 \cdot 0,1} = -\frac{150}{0,2} = -750c^{-1}.$$

Для определения постоянной интегрирования  $A$  найдем начальные значения тока  $i_3(0)$  из правила коммутации, т.е.  $i_3(0) = i_3(-0)$ . Поскольку  $i_3(-0) = 0$ , то  $i_3(0) = 0$

$$i_3(0) = i_{3пр}(0) + i_{3св}(0), \text{ т.е. } 0 = 1 + A, \text{ откуда } A = -1 \text{ А.}$$

Запишем выражение  $i_3(t)$

$$i_3(t) = 1 - 1e^{-750t} \text{ А.}$$

Определим выражение токов второй и первой ветвей

$$i_2(t) = \frac{U - Ri_3}{2R} = \frac{150 - 50 \cdot i_3}{2 \cdot 50} = \frac{150 - 50(1 - 1e^{-750t})}{100} = 1,5 - 0,5 + 0,5e^{-750t} = 1 + 0,5t^{-750t} \text{ А.}$$

$$i_1(t) = i_2(t) + i_3(t) = 1 + 0,5e^{-750t} + 1 - 1e^{-750t} = 2 - 0,5t^{-750t} \text{ А.}$$

Ток  $i_1(t)$  можно было сразу записать в виде суммы принужденного тока  $i_{1пр}(t)$  и свободного тока  $i_{1св}(t)$ , как решение некоторого дифференциального уравнения, полученного из системы уравнений:

$$i_1(t) = i_{1пр}(t) + i_{1св}(t)$$

$$i_{1np} = \frac{2U}{3R} = \frac{2 \cdot 150}{3 \cdot 50} = \frac{300}{150} = 2 \text{ A (из схемы замещения для установившегося}$$

режима рис. 46).

Свободный ток  $i_{1cb}(t) = Be^{pt}$ , где  $B$  - постоянная интегрирования,  $p$  - корень характеристического уравнения.

Корень характеристического уравнения найдем из схемы замещения для сопротивлений на переменном токе (рис. 47).

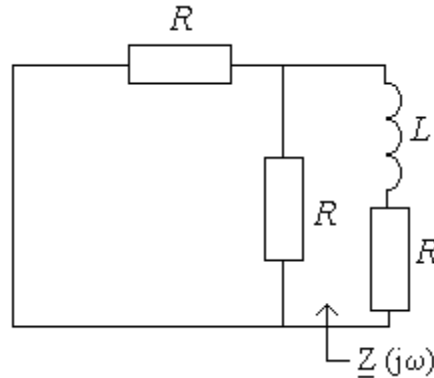


Рис. 47. Схема замещения для определения корня характеристического уравнения (пример 16)

Разорвав ветвь с индуктивностью  $L$  найдем входное сопротивление  $\underline{Z}(j\omega)$  относительно точек разрыва:

$$\underline{Z}(j\omega) = R + j\omega L + \frac{R}{2} = \frac{3}{2}R + j\omega L.$$

Заменим  $j\omega$  на  $p$  и приравняем полученное выражение  $\underline{Z}(p)$  нулю:

$\frac{3}{2}R + pL = 0$  - это и есть характеристическое уравнение. Корень его

$$p = -\frac{3}{2} \cdot \frac{R}{L} = -\frac{3 \cdot 50}{2 \cdot 0,1} = -\frac{150}{0,2} = -750 \text{ c}^{-1}.$$

Запишем выражение тока  $i_1(t)$  для  $t = 0$

$$i_1(0) = i_{1np}(0) + i_{1cb}(0),$$

или  $i_1(0) = i_{1np}(0) + B$ , из этого соотношения определяем постоянную интегрирования  $B$

$$B = i_1(0) - i_{1np}(0) = i_1(0) - 2.$$

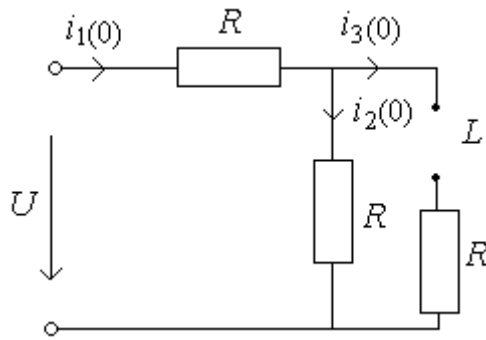


Рис. 48. Схема замещения при  $t = 0$  (пример 16)

Так как  $i_3(0) = 0$  по правилу коммутации, то в расчетной схеме для  $t = 0$  на месте катушки будет обрыв (рис. 48).

Из схемы замещения (рис. 48):

$$i_1(0) = i_2(0) = \frac{U}{2R} = \frac{150}{2 \cdot 50} = \frac{150}{100} = 1,5 \text{ А}, \quad B = i_1(0) - i_{1\text{пр}}(0) = 1,5 - 2 = -0,5 \text{ А}.$$

Переходный ток

$$i_1(t) = i_{1\text{пр}}(t) + i_{1\text{св}}(t) = 2 - 0,5e^{-750t} \text{ А, что было получено и ранее.}$$

Пример 17. Определить переходный ток  $i_1(t)$  при включении схемы (рис. 49).

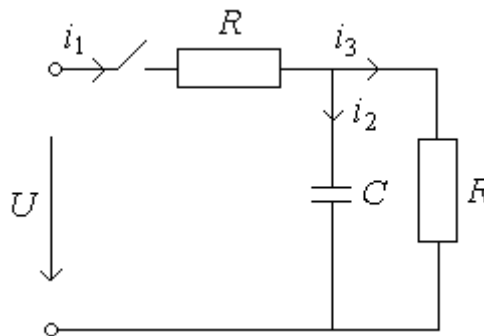


Рис. 49. Электрическая схема (пример 17)

Исходные данные: постоянное напряжение  $U = 100\text{В}$ ,  $R = 500\text{Ом}$ ,  $C = 100\text{мкФ}$ .

Решение. Запишем переходный ток  $i_1(t)$  как решение некоторого дифференциального уравнения, полученного из системы уравнений по законам Кирхгофа (их мы теперь не составляем)  $i_1(t) = i_{1\text{пр}}(t) + i_{1\text{св}}(t)$ .

Принужденный ток  $i_{1\text{пр}}(t)$  определим из схемы рис. 50 для установившегося режима.

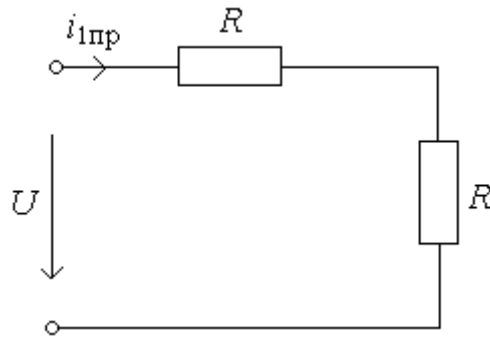


Рис. 50. Схема для определения принужденной составляющей (пример 17)

На месте емкостного элемента разрыв, т.к. для постоянного тока в установившемся режиме емкость представляет собой бесконечно большое сопротивление.

Принужденный ток первой ветви

$$i_{1пр} = \frac{U}{2R} = \frac{100}{2 \cdot 50} = \frac{100}{100} = 1 \text{ А.}$$

Свободный ток  $i_{1CB}(t) = Ae^{pt}$ .

Корень характеристического уравнения найдем из схемы замещения для сопротивлений на переменном токе (рис. 51).

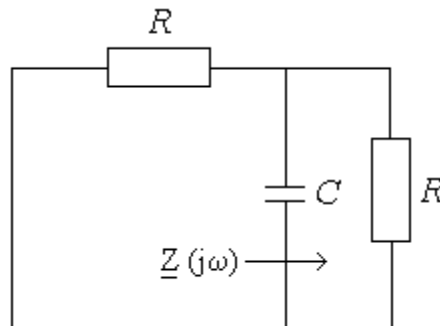


Рис. 51. Схема замещения для определения корня характеристического уравнения (пример 17)

Разорвав ветвь с емкостным элементом, найдем входное сопротивление  $\underline{Z}(j\omega)$  относительно точек разрыва:

$$\underline{Z}(j\omega) = \frac{R}{2} + \frac{1}{j\omega C}.$$

Заменим  $j\omega$  на  $p$  и приравняем полученное выражение  $\underline{Z}(p)$  нулю:

$$\frac{R}{2} + \frac{1}{pC} = 0 - \text{это и есть характеристическое уравнение. Корень его}$$

$$\frac{1}{pC} = -\frac{R}{2}; pC = -\frac{2}{R}; p = -\frac{2}{RC} = -\frac{2}{50 \cdot 100 \cdot 10^{-6}} = -\frac{2000}{5} = -400 \text{c}^{-1}.$$

Постоянную интегрирования  $A$  найдем из начальных условий:

$$i_1(0) = i_{1IP}(0) + i_{1CB}(0), \quad i_1(0) = i_{1IP}(0) + A, \quad A = i_1(0) - i_{1IP}(0) = i_1(0) - 1.$$

Значение  $i_1(0)$  определим из схемы замещения при  $t = 0$ , где емкостной элемент закоротим, т.к. на нем при  $t = 0$  напряжение равно нулю из правила коммутации  $u_c(-0) = u_c(0) = 0$  (рис. 52).

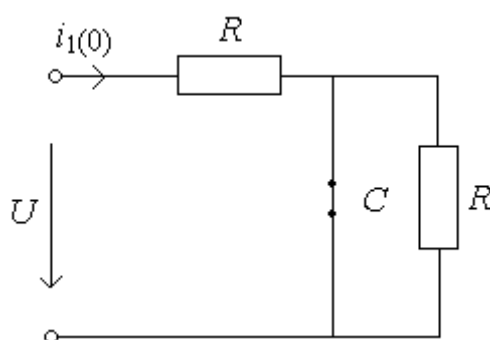


Рис. 52. Схема замещения при  $t = 0$  (пример 17)

Величина тока  $i_1(0)$

$$i_1(0) = \frac{U}{R} = \frac{100}{50} = 2 \text{ A}.$$

Постоянная интегрирования  $A = i_1(0) - i_{1IP}(0) = 2 - 1 = 1 \text{ A}$ .

Переходный ток

$$i_1(t) = i_{1IP}(t) + i_{1CB}(t) = 1 + 1e^{-400t} = 1 + e^{-400t} \text{ A}.$$

### 3.3. Нелинейные электрические цепи постоянного тока

К нелинейным электрическим цепям постоянного тока относятся электрические цепи, содержащие нелинейные сопротивления, обладающие нелинейными вольт - амперными характеристиками  $I(U)$ , т.е. нелинейной зависимостью тока от приложенного к нелинейному сопротивлению напряжения.

Различают неуправляемые нелинейные сопротивления (лампы накаливания, полупроводниковые диоды и т.д.), которые характеризуются одной вольт – амперной характеристикой, и управляемые (транзисторы, тиристоры и др.), которые характеризуются семейством вольт – амперных характеристик.

Расчет нелинейных электрических цепей постоянного тока обычно осуществляют графоаналитическим методом. При этом можно использовать и аналитический метод расчета, который, однако, достаточно сложен. Для выполнения расчета нелинейных электрических цепей должна быть известна вольт – амперная характеристика соответствующего нелинейного сопротивления, представленная в виде графика или таблицы.

При расчете электрических цепей с последовательным включением нелинейных (или линейных и нелинейных) сопротивлений  $R_1$  и  $R_2$  (рис. 53) вольт – амперные характеристики соответствующих сопротивлений  $I_1(U)$  и  $I_2(U)$  представляются в общей координатной системе и по ним строится общая вольт – амперная характеристика  $I(U)$  всей нелинейной электрической цепи (рис.54), абсцисса каждой из точек которой при заданном токе  $I$  (заданной ординате) находится как сумма соответствующих падений напряжения ( $U = U_1 + U_2$ ) на этих сопротивлениях  $R_1$  и  $R_2$ , поскольку при последовательном соединении по сопротивлениям протекает один и тот же ток  $I$  цепи. Таким образом, по общей вольт – амперной характеристике  $I(U)$  нелинейной цепи при заданном значении напряжения  $U$  и последовательном соединении сопротивлений легко определяют ток  $I$  в нелинейной цепи. При заданном токе  $I$  легко определяют напряжение  $U$ , подводимое к нелинейной цепи, и напряжения  $U_1$  и  $U_2$  на каждом из последовательно соединенных сопротивлений.



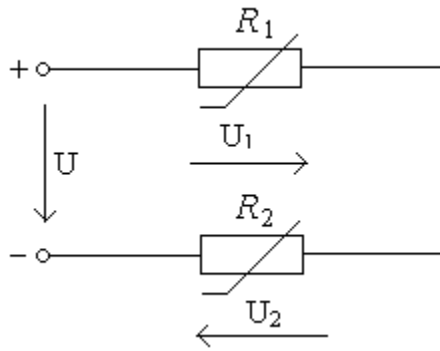


Рис. 53. Последовательное соединение нелинейных сопротивлений

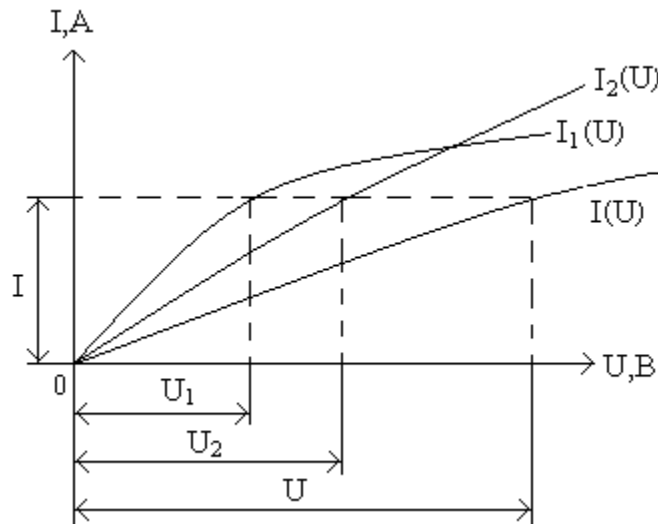


Рис. 54. Определение общей вольт – амперной характеристики при последовательном соединении

При параллельном соединении нелинейных (или линейных и нелинейных) сопротивлений  $R_1$  и  $R_2$  (рис. 55) также находят общую вольт - амперную характеристику  $I(U)$  нелинейной электрической цепи (рис. 56). При этом ординату каждой из точек общей вольт - амперной характеристики при заданном подводимом к цепи напряжении  $U$  (заданной абсциссе) определяют как сумму токов в цепях соответствующих сопротивлений ( $I = I_1 + I_2$ ), так как при параллельном соединении на всех сопротивлениях действует одно и то же напряжение  $U$ . Следовательно, при параллельном включении сопротивлений по общей вольт – амперной характеристике  $I(U)$  и заданном значении напряжения  $U$  нетрудно определить и ток  $I$  в нелинейной электрической цепи. При заданном общем токе  $I$  также легко определить напряжение  $U$ ,

подводимое к данной нелинейной электрической цепи, и токи  $I_1$  и  $I_2$ , протекающие в цепи каждого из параллельно соединенных сопротивлений.

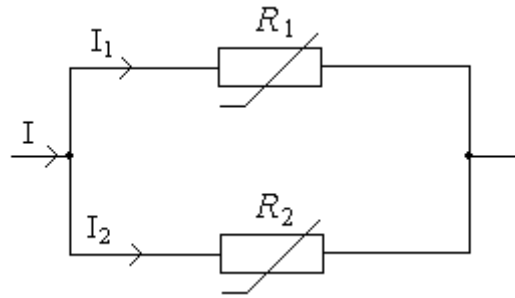


Рис. 55. Параллельное соединение нелинейных сопротивлений

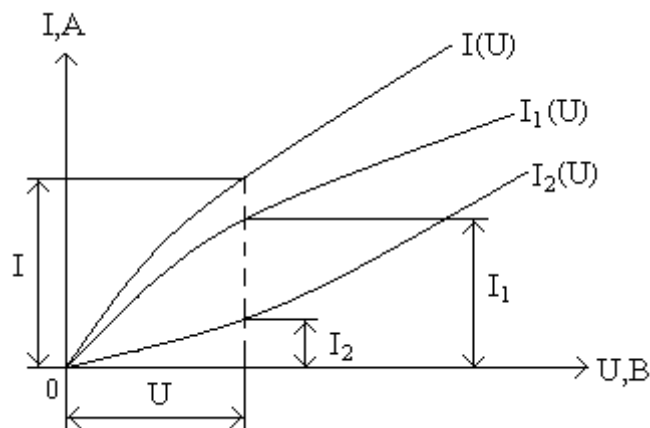


Рис. 56. Определение общей вольт – амперной характеристики при параллельном соединении

Изложенная методика расчета нелинейных электрических цепей при последовательном и параллельном соединении сопротивлений справедлива для любого числа сопротивлений, включенных в цепь последовательно или параллельно.

При расчете нелинейных электрических цепей со смешанным (последовательно - параллельным) соединением нелинейных (или линейных и нелинейных) сопротивлений (рис. 57) строят вольт – амперную характеристику  $I(U_1)$  параллельного участка цепи; при этом образуется нелинейная электрическая цепь с последовательным соединением сопротивлений, для которой строится общая вольт – амперная характеристика  $I(U)$  с учетом того, что подводимое к цепи напряжение  $U$  при данном токе цепи  $I$  равно сумме напряжений на параллельном  $U_1$  и на последовательном  $U_2$  участках цепи ( $U = U_1 + U_2$ ).

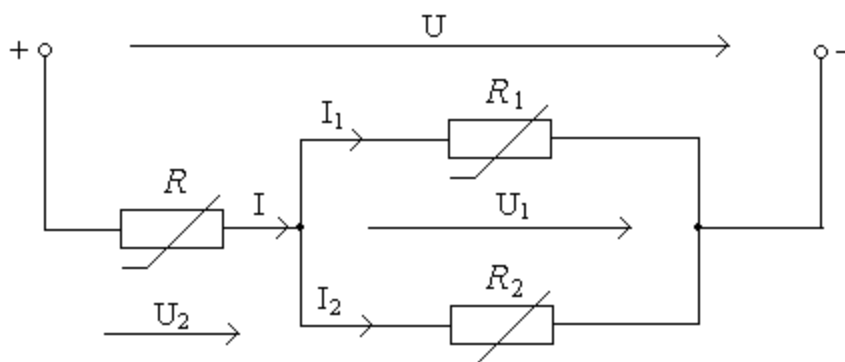


Рис. 57. Смешанное соединение нелинейных сопротивлений

Пример 18. Найти токи в ветвях схемы (рис. 58) с нелинейным сопротивлением. Параметры схемы, вольт- амперная характеристика нелинейного элемента приведены ниже. Составить баланс мощностей.

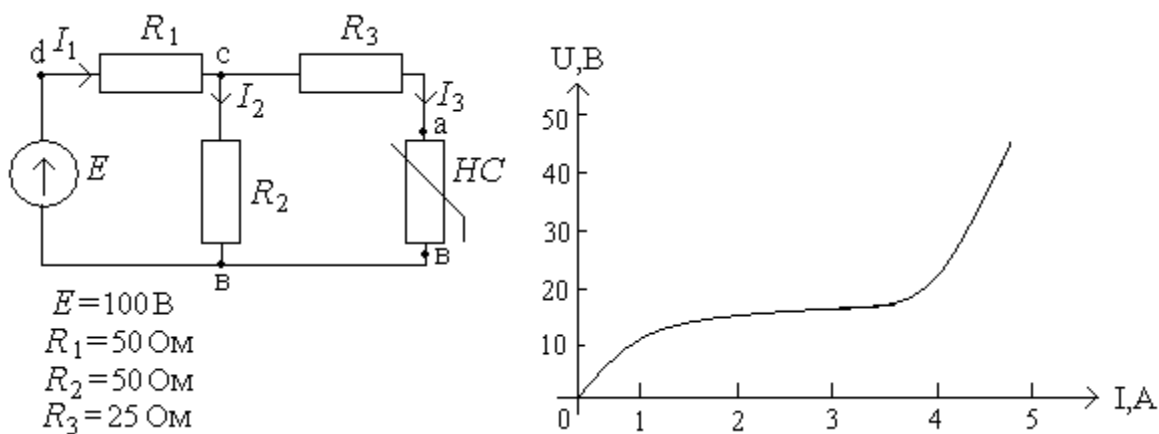


Рис. 58. Электрическая схема и вольт – амперная характеристика нелинейного элемента (пример 18)

Решение. Разомкнем зажимы с нелинейным сопротивлением а - в. Найдем эквивалентное сопротивление цепи относительно зажимов а - в при замкнутном источнике (рис. 59)

$$R_{\text{ЭКВ}} = \frac{R_1 \cdot R_2}{R_1 + R_2} + R_3 = \frac{50 \cdot 50}{50 + 50} + 25 = 50 \text{ Ом.}$$

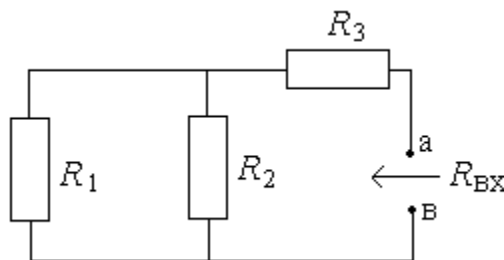


Рис. 59. Схема определения эквивалентного сопротивления (пример 18)

Определим напряжение на разомкнутых зажимах а - в  $U_{ав_0}$  (рис. 60).

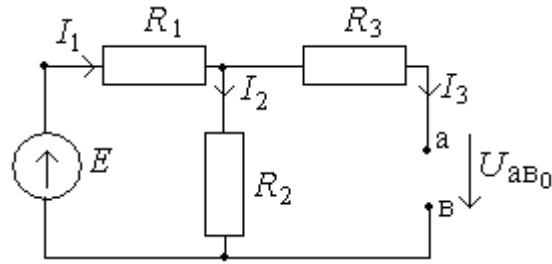


Рис. 60. Схема определения напряжения  $U_{ав_0}$  (пример 18)

$$U_{ав_0} = I_2 R_2 = \frac{E}{R_1 + R_2} \cdot R_2 = \frac{100}{50 + 50} \cdot 50 = 50 \text{ В.}$$

Заменяем схему рис.60 схемой рис.61(а), где  $E_r = U_{ав_0} = 50 \text{ В}$ ;

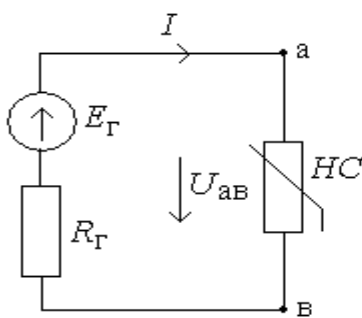
$$R_r = R_{экв} = 50 \text{ Ом.}$$

Составим уравнение по второму закону Кирхгофа. Выразим из него напряжение  $U_{ав}$

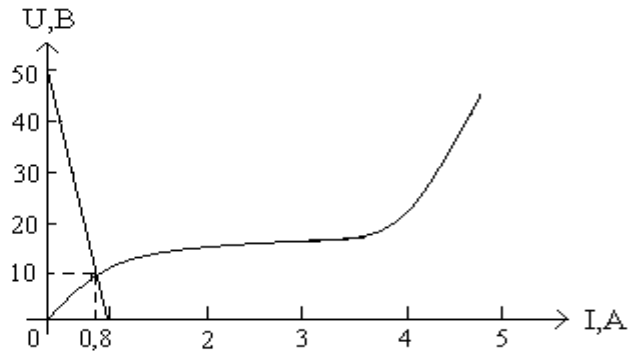
$$U_{ав} = E_r - R_r I.$$

Для графического решения этого уравнения построим прямую  $f(I) = E_r - R_r I$

по двум точкам:  $I = 0, U = E_r = 50 \text{ В}$ ;  $U = 0, I = \frac{E_r}{R_r} = \frac{50}{50} = 1 \text{ А}$  (рис. 61(б)).



а)



б)

Рис. 61. Определение напряжения  $U_{ав}$  (пример 18)

Точка пересечения данной прямой и вольт – амперной характеристики нелинейного сопротивления дает напряжение  $U_{ав} = 10 \text{ В}$ ; ток  $I = 0,8 \text{ А}$ ;  $I = I_3$ .

Напряжения на сопротивлениях исходной цепи и токи ветвей:

$$U_{ca} = I_3 \cdot R_3 = 0,8 \cdot 25 = 20 \text{ В};$$

$$U_{св} = U_{ca} + U_{ав} = 20 + 10 = 30 \text{ В};$$

$$I_2 = U_{ca} / R_2 = 30 / 50 = 0,6 \text{ А}; I_1 = I_2 + I_3 = 0,6 + 0,8 = 1,4 \text{ А};$$

$$U_{dc} = I_1 \cdot R_1 = 1,4 \cdot 50 = 70 \text{ В};$$

$$E = U_{dc} + U_{ca} = 70 + 30 = 100 \text{ В}.$$

Проверим выполнение баланса мощностей.

Мощность источника

$$P_{ист} = I_1 \cdot E = 1,4 \cdot 100 = 140 \text{ Вт}.$$

Мощность приемника

$$P_{пр} = I_1^2 \cdot R_1 + I_2^2 \cdot R_2 + I_3^2 \cdot R_3 + U_{ав} \cdot I_3 = 1,4^2 \cdot 50 + 0,6^2 \cdot 50 + 0,8^2 \cdot 25 + 10 \cdot 0,8 = 140 \text{ Вт}.$$

Таким образом  $P_{ист} = P_{пр}$  ( $140 = 140$ ), что и требовалось доказать.

## ГЛАВА 4. ВАРИАНТЫ ИНДИВИДУАЛЬНЫХ ЗАДАНИЙ

### 4.1. Эквивалентные преобразования

(задание 1)

1. Определить входное сопротивление схемы относительно зажимов а-б (табл. 1). Во всех схемах:  $R_1 = R_2 = R_3 = R_4 = R_5 = R_6 = R_7 = 10 \text{ Ом}$ .

2. Определить входное сопротивление схемы относительно зажимов а-б (табл. 2.). Во всех схемах:  $R_1 = R_2 = R_3 = R_4 = R_5 = R_6 = R_7 = 10 \text{ Ом}$ .

### 4.2. Двухполюсники

(задание 2)

1. Комплексные числа, указанные в табл. 3, перевести из алгебраической (показательной) формы записи в показательную (алгебраическую).

2. В узле цепи соединены четыре ветви с синусоидальными токами  $i_0, i_1, i_2, i_3$ . Мгновенные значения токов  $i_1, i_2, i_3$ , а так же их направления относительно узла заданы в табл. 4. Для заданного варианта выполнить следующее задание:

а) записать в комплексной показательной форме токи  $\dot{I}_1, \dot{I}_2, \dot{I}_3$  и построить их на комплексной плоскости;

б) определить комплексный ток  $i_0$  и записать его в показательной форме;

в) записать мгновенное значение тока  $i_0$  и построить его график в функции  $(\omega t)$ .

3. Заданы комплексные значения напряжения  $\dot{U}$  и тока  $\dot{i}$  двухполюсника (табл. 5). Найти величины, указанные в таблице. Определить характер двухполюсника и на одном рисунке, качественно построить зависимости  $u(\omega t)$  и  $i(\omega t)$ .

### 4.3. Последовательное соединение элементов

(задание 3)

1. Для электрической цепи (рис. 63) выполнить задание, указанное в таблице (табл. 6), где  $G, B_L, B_C$  – проводимости элементов. Построить векторную диаграмму токов и напряжений.

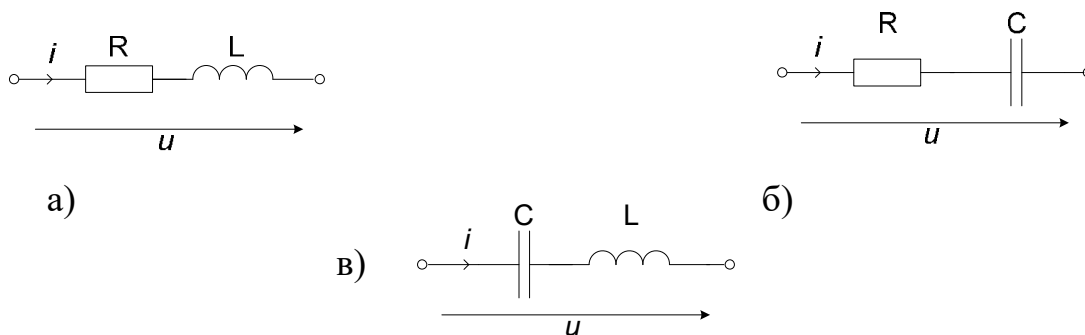


Рис. 63 Электрические схемы (задание 3)

2. По заданной векторной диаграмме (табл. 7) составить схему цепи и определить ее характер.

3. Для схемы (табл. 8) в соответствии с вариантом найти входное действующее напряжение  $U$ , если заданы действующие напряжения на отдельных элементах схемы:  $U_1, U_2, U_3, U_4, U_5$  (табл. 9).

### 4.4. Параллельное соединение элементов

(задание 4)

1. Для электрической цепи (рис.64) выполнить задание, указанное в табл. 10 (параметр  $G$ -проводимость элемента) и построить векторную диаграмму токов и напряжений.

2. По заданной векторной диаграмме (табл. 11) составить схему цепи и определить ее характер.

3. Для схемы (табл. 12) в соответствии с вариантом найти действующий входной ток  $I$ , если заданы действующие токи в ветвях схемы  $I_1, I_2, I_3, I_4, I_5$  (табл. 13).

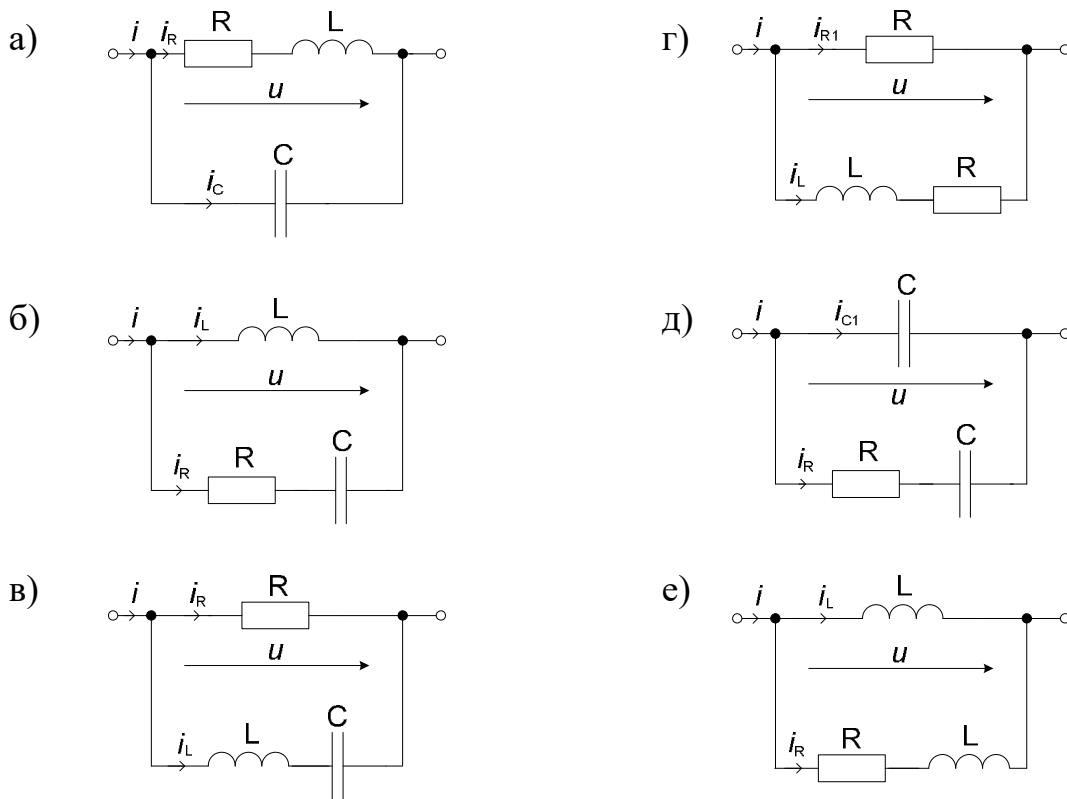


Рис. 64. Электрические схемы (задание 4)

#### 4.5. Смешанное соединение элементов

(задание 5)

Согласно варианту (табл. 14, 15) выполнить следующие задания:

1. Комплексным методом рассчитать токи во всех ветвях и напряжение на зажимах 2-3.

2. Определить показания ваттметра.

3. Построить векторную диаграмму токов и совмещенную с ней векторную диаграмму напряжений.

4. По результатам расчетов записать выражение мгновенных значений токов во всех ветвях.

#### 4.6. Соединение звезда с нулевым проводом (задание 6)

Нагрузка, соединенная звездой с нулевым проводом, подключена к трехфазной сети переменного тока с линейным напряжением  $U_L$  (табл. 16). Активные и реактивные сопротивления в фазах  $A, B, C$ :  $R_A, R_B, R_C, X_A, X_B, X_C$ ; углы сдвига фаз  $\varphi_A, \varphi_B, \varphi_C$ ; линейные токи  $I_A, I_B, I_C$ ; ток в нулевом проводе  $I_0$ ; фазы нагрузки потребляют активные  $P_A, P_B, P_C$  и реактивные мощности  $Q_A, Q_B, Q_C$ . Для схемы табл. 17 определить величины, свободных ячеек. Записать фазные и линейные напряжения, а также линейные токи и ток нулевого провода в комплексном виде. Построить векторную диаграмму токов и напряжений.

#### 4.7. Соединение звезда без нулевого провода (задание 7)

Найти токи в трехфазной цепи с симметричным генератором  $E_\phi$  (рис. 65), используя метод двух узлов. Построить векторную диаграмму токов и напряжений. Данные для расчета приведены в таблице 18.

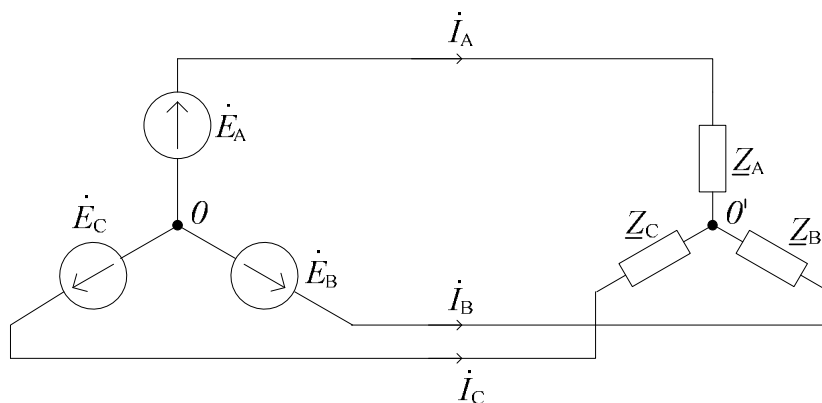




Рис. 65. Электрическая схема (задание 7)

#### 4.8. Соединение треугольник (задание 8)

Нагрузка, соединенная треугольником, подключена к трехфазной сети переменного тока с линейным напряжением  $U_L$  (табл. 19). Активное и реактивное сопротивление в фазах  $A-B, B-C, C-A$ :  $R_{AB}, R_{BC}, R_{CA}, X_{AB}, X_{BC}, X_{CA}$ ; углы сдвига фаз  $\varphi_{AB}, \varphi_{BC}, \varphi_{CA}$ ; линейные токи  $I_A, I_B, I_C$ ; фазные токи  $I_{AB}, I_{BC}, I_{CA}$ . Фазы нагрузки потребляют активные  $P_{AB}, P_{BC}, P_{CA}$  и реактивные мощности  $Q_{AB}, Q_{BC}, Q_{CA}$ . Определить недостающие величины для схем табл. 20. записать линейные и фазные токи, а также линейные напряжения в комплексном виде. Построить векторную диаграмму токов и напряжений.

#### 4.9. Сложные цепи (задание 9)

Для заданной схемы (рис. 66) согласно варианту (табл. 21) определить токи ветвей двумя способами: по законам Кирхгофа и методом наложения.

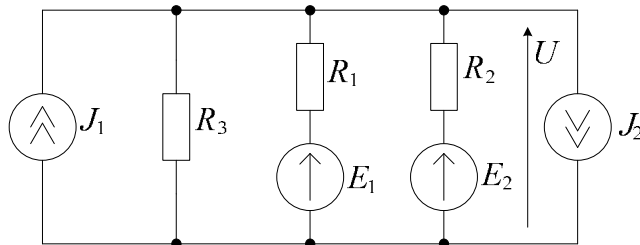


Рис. 66. Расчетная схема (задание 9)

Составить уравнение баланса мощностей. Если источник ЭДС или источник тока имеет отрицательное значение, то изменить его направление и считать положительным.

4.10. Несинусоидальный периодический ток, напряжение, ЭДС  
(задание 10)

1. Найти действующие значения тока и напряжения, а также активную, реактивную и полную мощности пассивного двухполюсника (рис. 67). Мгновенные значения тока и напряжения двухполюсника заданы в табл. 22.

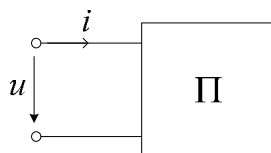


Рис. 67. Электрическая схема задания 10 (задача 1).

2. Для схемы (рис. 68) в таблице 23 заданы сопротивления для первой гармоники и напряжение источника  $u$ . Найти ток  $i$ .

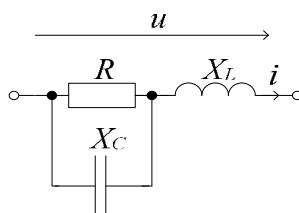


Рис. 68. Электрическая схема задания 10 (задача 2).

4.11. Переходные процессы в линейных электрических цепях  
(задание 11)

В схеме (табл. 24) определить переходный ток  $i(t)$  или переходное напряжение  $u_R(t)$  при замыкании или размыкании ключа, если заданы постоянное входное напряжение  $U$  источника (источник постоянного напряжения), а также параметры  $R, L, C$  (табл. 25).

4.12. Нелинейные электрические цепи постоянного тока  
(задание 12)

Найти все токи в ветвях схемы с нелинейным сопротивлением  $HC$  (рис. 69), вольт - амперная характеристика которого приведена на рис. 70. Составить баланс мощностей. Исходные данные приведены в табл. 26.

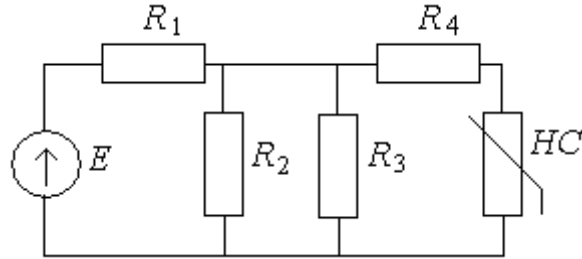


Рис. 69. Электрическая схема к заданию 12.

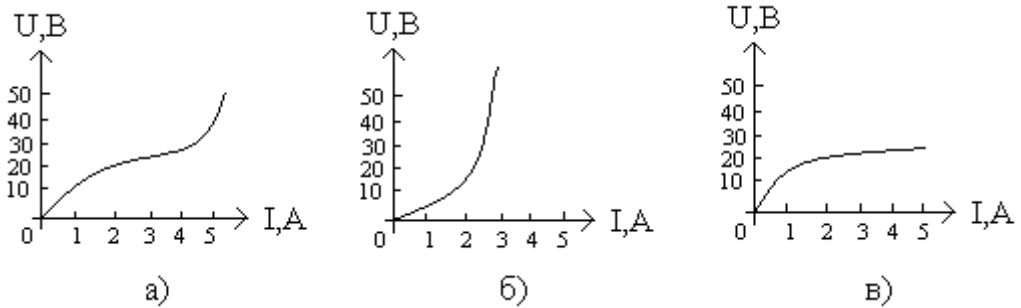
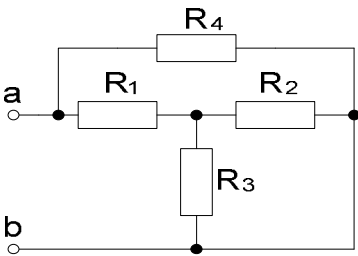
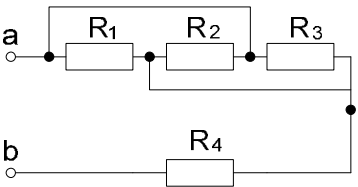
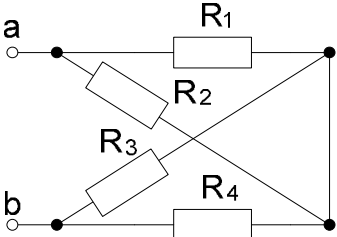
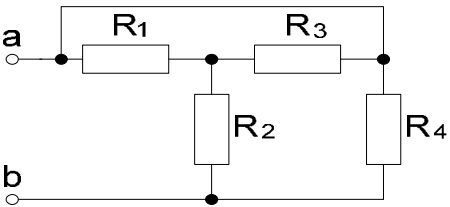
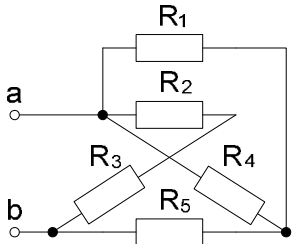
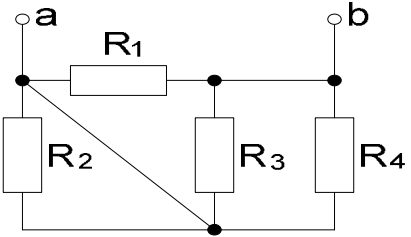
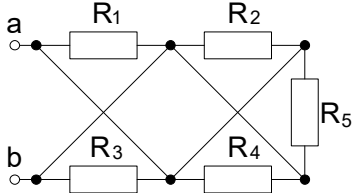
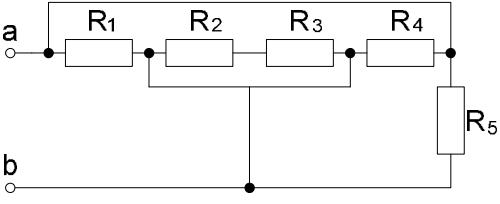
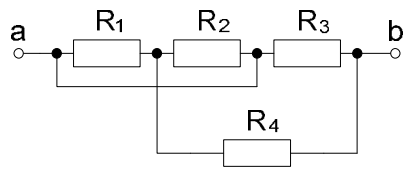
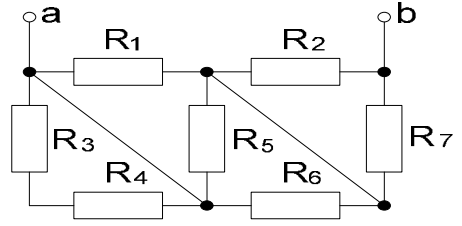


Рис. 70. Вольт – амперные характеристики нелинейных сопротивлений к заданию 12.

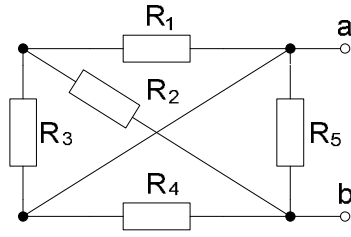
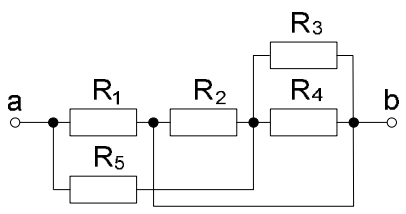
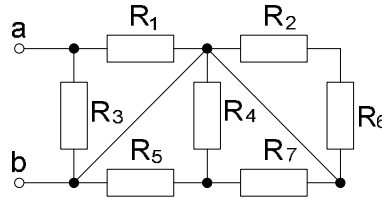
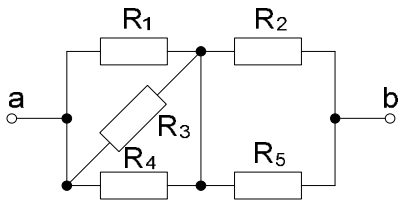
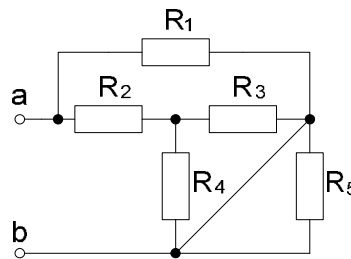
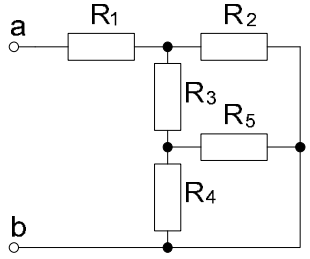
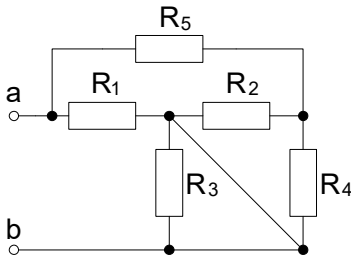
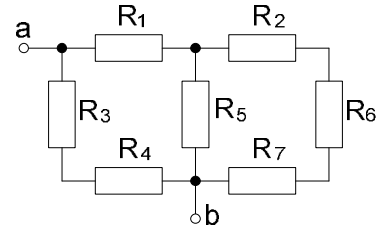
Таблица 1

Исходные данные к заданию 1 (задача 1)

вариант	Схема	вариант	Схема
1		6	
2		7	
3		8	
4		9	

5		10	
---	---	----	--

Продолжение табл. 1

11		17	
12		18	
13		19	
14		20	

15		21	
16		22	

Продолжение табл. 1

23		27	
24		28	
25		29	

26		30	
----	--	----	--

Таблица 2

Исходные данные к заданию 1 (задача 2)

вариант	Схема	вариант	Схема
1		2	

Продолжение табл. 2

3		8	
4		9	

5		10	
6		11	
7		12	

Продолжение табл. 2

13		18	
14		19	



15		20	
16		21	
17		22	

Продолжение табл. 2

23		27	
----	--	----	--

24		28	
25		29	
26		30	

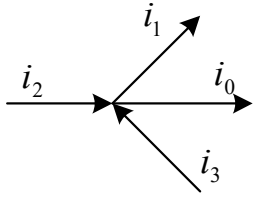
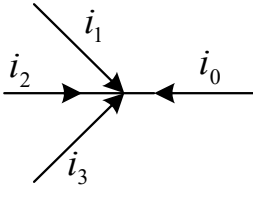
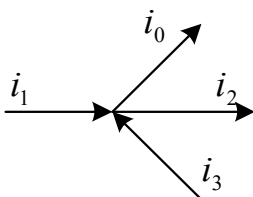
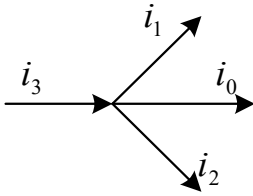
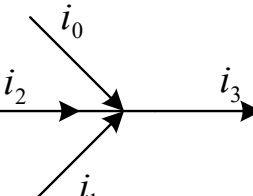
## Исходные данные к заданию 2 (задача 1)

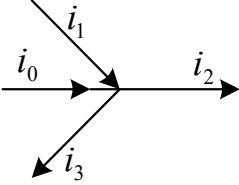
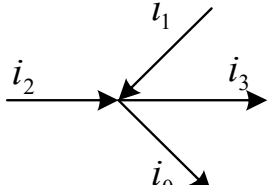
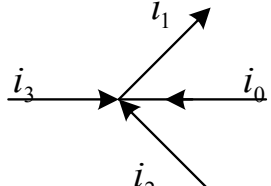
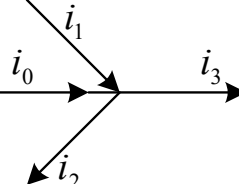
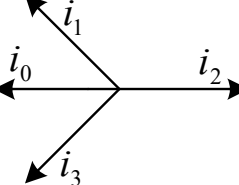
вариант	исходные данные			
1	$-5 + j5$	$24 - j$	$4e^{-j15^\circ}$	$10e^{j135^\circ}$
2	$-2 - j10$	$5 - j7$	$2e^{-j45^\circ}$	$2e^{j110^\circ}$
3	$-4 + j2$	$4 - j50$	$5e^{-j20^\circ}$	$7e^{j100^\circ}$
4	$-6 + j6$	$-2 - j8$	$9e^{-j60^\circ}$	$5e^{j160^\circ}$
5	$-3 + j2$	$-10 - j15$	$3e^{-j30^\circ}$	$4e^{j150^\circ}$
6	$-8 + j17$	$-6 - j6$	$6e^{-j7^\circ}$	$1e^{j185^\circ}$
7	$-21 - j9$	$4 - j5$	$2e^{-j15^\circ}$	$5e^{j100^\circ}$
8	$20 - j4$	$-3 - j2$	$8e^{-j60^\circ}$	$30e^{j120^\circ}$
9	$25 - j5$	$-10 - j$	$7e^{-j45^\circ}$	$20e^{j150^\circ}$
10	$32 - j15$	$-4 - j10$	$3e^{-j65^\circ}$	$8e^{j115^\circ}$
11	$4 - j50$	$-8 - j$	$5e^{-j70^\circ}$	$40e^{j130^\circ}$
12	$41 - j4$	$-1 - j12$	$4e^{-j25^\circ}$	$25e^{j145^\circ}$
13	$3 - j2$	$-8 - j4$	$9e^{-j10^\circ}$	$21e^{j105^\circ}$
14	$4 - j5$	$-15 - j32$	$40e^{-j5^\circ}$	$30e^{j125^\circ}$
15	$21 - j9$	$-2 - j8$	$7e^{-j80^\circ}$	$24e^{j155^\circ}$
16	$1 - j12$	$4 - j25$	$1e^{-j85^\circ}$	$28e^{j165^\circ}$
17	$13 - j$	$-1 - j12$	$5e^{-j10^\circ}$	$6e^{j180^\circ}$
18	$15 - j2$	$-40 - j4$	$2e^{-j15^\circ}$	$35e^{j100^\circ}$
19	$2 - j6$	$-28 - j9$	$6e^{-j20^\circ}$	$6e^{j150^\circ}$
20	$1 - j5$	$-2 - j2$	$4e^{-j9^\circ}$	$9e^{j210^\circ}$
21	$8 - j6$	$-24 - j16$	$20e^{-j40^\circ}$	$5e^{j200^\circ}$
22	$-1 - j1$	$2 - j3$	$25e^{-j15^\circ}$	$2e^{j140^\circ}$
23	$10 - j5$	$-4 - j4$	$8e^{-j10^\circ}$	$6e^{j170^\circ}$
24	$-1 + j3$	$-5 - j20$	$2e^{-j45^\circ}$	$8e^{j175^\circ}$
25	$4 - j18$	$-2 - j12$	$6e^{-j35^\circ}$	$4e^{j105^\circ}$
26	$8 - j17$	$-4 - j$	$10e^{-j40^\circ}$	$25e^{j240^\circ}$
27	$-10 + j$	$-3 - j3$	$3e^{-j45^\circ}$	$24e^{-j200^\circ}$
28	$-7 - j2$	$4 - j$	$6e^{-j30^\circ}$	$28e^{-j115^\circ}$
29	$5 - j4$	$-6 - j5$	$9e^{-j50^\circ}$	$30e^{j230^\circ}$
30	$-8 - j$	$2 - j9$	$4e^{-j65^\circ}$	$21e^{-j100^\circ}$

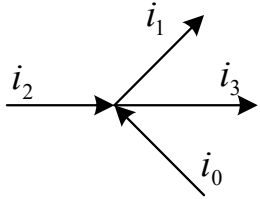
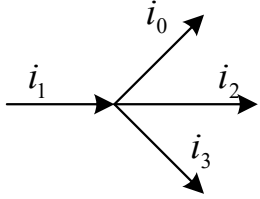
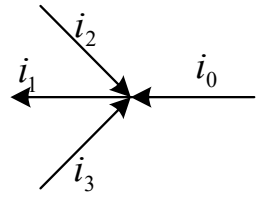
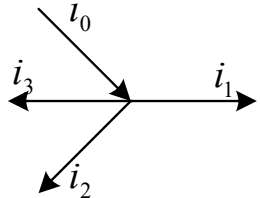
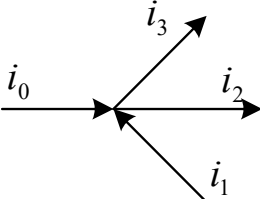
Таблица 4

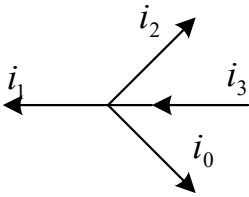
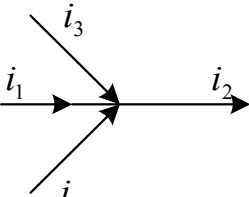
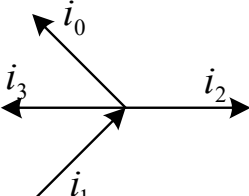
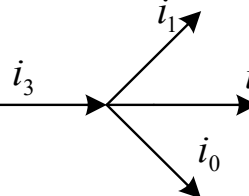
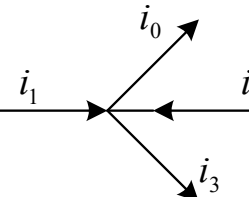
## Исходные данные к заданию 2 (задача 2)

Вариант	Рисунок цепи	Мгновенные значения токов $i_1, i_2, i_3$
1		$i_1 = 2\sqrt{2} \sin(\omega t + 60^\circ)$ $i_2 = 2 \sin(\omega t + 180^\circ)$ $i_3 = 2\sqrt{2} \sin(\omega t - 60^\circ)$
2		$i_1 = 10\sqrt{2} \sin(\omega t + 90^\circ)$ $i_2 = 10\sqrt{2} \sin(\omega t - 120^\circ)$ $i_3 = 5\sqrt{2} \sin(\omega t - 166^\circ)$
3		$i_1 = 3\sqrt{2} \sin(\omega t + 127^\circ)$ $i_2 = 3\sqrt{2} \sin(\omega t + 106^\circ)$ $i_3 = 4\sqrt{2} \sin(\omega t + 205^\circ)$
4		$i_1 = 7\sqrt{2} \sin(\omega t - 137^\circ)$ $i_2 = 6\sqrt{2} \sin(\omega t - 75^\circ)$ $i_3 = 10\sqrt{2} \sin(\omega t - 163^\circ)$
5		$i_1 = 15 \sin(\omega t + 14^\circ)$ $i_2 = 4 \sin(\omega t + 103^\circ)$ $i_3 = 10 \sin(\omega t + 70^\circ)$

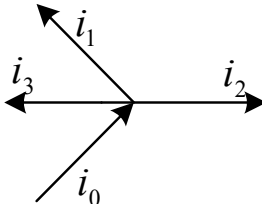
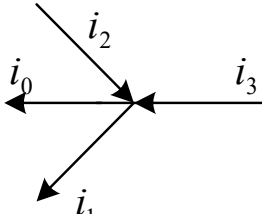
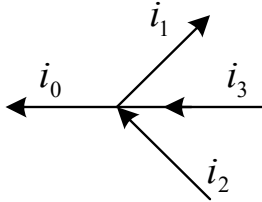
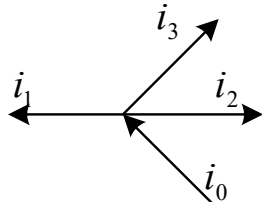
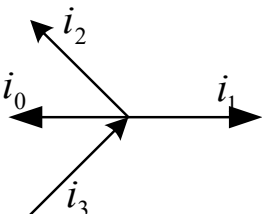
Вариант	Рисунок цепи	Мгновенные значения токов $i_1, i_2, i_3$
6		$i_1 = 7.5 \sin(\omega t + 157^\circ)$ $i_2 = 5.8 \sin(\omega t - 140^\circ)$ $i_3 = 6.2 \sin(\omega t - 90^\circ)$
7		$i_1 = 2.7 \sin(\omega t + 253^\circ)$ $i_2 = 3.8 \sin(\omega t + 11^\circ)$ $i_3 = 1.5 \sin(\omega t + 63^\circ)$
8		$i_1 = 19 \sin(\omega t - 125^\circ)$ $i_2 = 10 \sin(\omega t - 37^\circ)$ $i_3 = 17.7 \sin(\omega t - 180^\circ)$
9		$i_1 = 1.7 \sin(\omega t + 117^\circ)$ $i_2 = 3.6 \sin(\omega t + 185^\circ)$ $i_3 = 3.5 \sin(\omega t + 236^\circ)$
10		$i_1 = 9.7 \sin(\omega t + 47^\circ)$ $i_2 = 11.8 \sin(\omega t + 79^\circ)$ $i_3 = 4.7 \sin(\omega t + 166^\circ)$

Вариант	Рисунок цепи	Мгновенные значения токов $i_1$ , $i_2$ , $i_3$
11		$i_1 = 6.3 \sin(\omega t + 120^\circ)$ $i_2 = 3.7 \sin(\omega t - 73^\circ)$ $i_3 = 7.5 \sin(\omega t + 197^\circ)$
12		$i_1 = 10.5 \sin(\omega t + 53^\circ)$ $i_2 = 2.5 \sin(\omega t + 233^\circ)$ $i_3 = 6.7 \sin(\omega t + 90^\circ)$
13		$i_1 = 3.3 \sin(\omega t + 155^\circ)$ $i_2 = 2.7 \sin(\omega t - 127^\circ)$ $i_3 = 6.8 \sin(\omega t - 25^\circ)$
14		$i_1 = 8.7 \sin(\omega t + 37^\circ)$ $i_2 = 9.9 \sin(\omega t + 143^\circ)$ $i_3 = 4.7 \sin(\omega t + 90^\circ)$
15		$i_1 = 3.9 \sin(\omega t - 164^\circ)$ $i_2 = 5.1 \sin(\omega t + 49^\circ)$ $i_3 = 3.9 \sin(\omega t + 164^\circ)$

Вариант	Рисунок цепи	Мгновенные значения токов $i_1, i_2, i_3$
16		$i_1 = 7.7 \sin(\omega t + 73^\circ)$ $i_2 = 8.7 \sin(\omega t - 171^\circ)$ $i_3 = 6.3 \sin(\omega t + 200^\circ)$
17		$i_1 = 15 \sin(\omega t + 157^\circ)$ $i_2 = 23 \sin(\omega t - 107^\circ)$ $i_3 = 5 \sin(\omega t - 30^\circ)$
18		$i_1 = 4.7 \sin(\omega t + 55^\circ)$ $i_2 = 5.3 \sin(\omega t + 117^\circ)$ $i_3 = 7.1 \sin(\omega t - 50^\circ)$
19		$i_1 = 3.9 \sin(\omega t + 199^\circ)$ $i_2 = 5.1 \sin(\omega t - 77^\circ)$ $i_3 = 1.7 \sin(\omega t + 99^\circ)$
20		$i_1 = 7.9 \sin(\omega t + 104^\circ)$ $i_2 = 6.6 \sin(\omega t + 73^\circ)$ $i_3 = 6.6 \sin(\omega t - 60^\circ)$

Вариант	Рисунок цепи	Мгновенные значения токов $i_1, i_2, i_3$
21		$i_1 = 3.3 \sin(\omega t + 164^\circ)$ $i_2 = 8.3 \sin(\omega t - 72^\circ)$ $i_3 = 4.1 \sin(\omega t + 113^\circ)$
22		$i_1 = 1.3 \sin(\omega t + 15^\circ)$ $i_2 = 3.3 \sin(\omega t - 140^\circ)$ $i_3 = 9.2 \sin(\omega t + 163^\circ)$
23		$i_1 = 6.9 \sin(\omega t + 196^\circ)$ $i_2 = 5.8 \sin(\omega t + 129^\circ)$ $i_3 = 2.7 \sin(\omega t + 17^\circ)$
24		$i_1 = 25 \sin(\omega t + 98^\circ)$ $i_2 = 20 \sin(\omega t + 19^\circ)$ $i_3 = 17 \sin(\omega t + 78^\circ)$
25		$i_1 = 6 \sin(\omega t - 90^\circ)$ $i_2 = 7.3 \sin(\omega t - 247^\circ)$ $i_3 = 3.6 \sin(\omega t - 135^\circ)$



Вариант	Рисунок цепи	Мгновенные значения токов $i_1, i_2, i_3$
26		$i_1 = 10 \sin(\omega t + 19^\circ)$ $i_2 = 12.3 \sin(\omega t + 130^\circ)$ $i_3 = 8 \sin(\omega t + 51^\circ)$
27		$i_1 = 6.2 \sin(\omega t + 99^\circ)$ $i_2 = 3.6 \sin(\omega t + 246^\circ)$ $i_3 = 4.8 \sin(\omega t + 161^\circ)$
28		$i_1 = 3.3 \sin(\omega t - 158^\circ)$ $i_2 = 1.8 \sin(\omega t + 67^\circ)$ $i_3 = 2.6 \sin(\omega t + 117^\circ)$
29		$i_1 = 4.6 \sin(\omega t - 177^\circ)$ $i_2 = 2.9 \sin(\omega t + 90^\circ)$ $i_3 = 3.8 \sin(\omega t - 180^\circ)$
30		$i_1 = 13.2 \sin(\omega t + 29^\circ)$ $i_2 = 18 \sin(\omega t + 159^\circ)$ $i_3 = 15.1 \sin(\omega t - 167^\circ)$

## Исходные данные к заданию 2 (задача 3)

Вариант	$\dot{U}$ , (В)	$\dot{i}$ , (А)	Необходимо определить
1	0,75-j	0,25	$U, U_m, u, I, R$
2	1,25+j	2,5-j2	$U_m, I, i, \underline{Z}, X$
3	5	3-j4	$U, I, i, \underline{Z}, X$
4	6-j8	-j5	$U, U_m, u, I, R$
5	9-j12	10	$U, u, I, R, X$
6	-12-j16	-10	$U, u, I, R, X$
7	15-j20	5	$U, U_m, u, I, \underline{Z}$
8	18-j24	10	$U, I, i, R, X$
9	$50e^{j45^\circ}$	$10e^{-j30^\circ}$	$U, u, I, R, X$
10	$100e^{j45^\circ}$	$20e^{-j15^\circ}$	$U, u, I, R, X$
11	-21+j28	-5	$U, u, I, R, X$
12	100	24-j32	$U, I, i, R, X$
13	27-j36	3	$U, u, I, R, X$
14	100	30-j40	$U_m, I, I_m, i, R$
15	j100	42+j56	$U_m, I, i, \underline{Z}, X$
16	2,5	0,75-j	$U, I, I_m, i, X$
17	-1,5+j2	2+j2	$U, U_m, u, I, \underline{Z}$
18	-3+j4	-2	$U, u, I, R, X$
19	50-j50	16+j8	$U, I, I_m, i, \underline{Z}$
20	45	9-j12	$U, I, i, \underline{Z}, R$
21	100	12+j16	$U, I_m, i, R, X$
22	125	15-j20	$U, I, i, \underline{Z}, R$
23	100	18-j24	$U, I, i, R, X$
24	$100e^{j60^\circ}$	$50e^{j30^\circ}$	$U, I, \underline{Z}, R, X$
25	3-j4	5	$U, U_m, \underline{Z}, R, X$
26	12-j16	10	$U_m, u, \underline{Z}, R, X$
27	10-j15	-j5	$U, u, I, \underline{Z}, R$
28	$70e^{j30^\circ}$	5-j5	$U, I, i, \underline{Z}, X$
29	$30e^{j45^\circ}$	2+j	$U, I, i, \underline{Z}, R$
30	$20e^{-j45^\circ}$	4-j4	$U, u, I, i, X$

## Исходные данные к заданию 3 (задача 1)

Ва- риант	Схе ма	$R$ , Ом	$X_L$ , Ом	$X_C$ , Ом	$G$ , 1/Ом	$B_L$ , 1/Ом	$B_C$ , 1/Ом	$Z$ , Ом	$Y$ , 1/Ом	$\varphi$ , град	Заданная функция	Определить
1	а	5	4								$i_L(t) = 52 \sin(\omega t + 20^\circ), A$	$U, u(t)$
2	б				0,2		0,2				$u_C(t) = 20 \sin(\omega t - 50^\circ), B$	$\underline{Z}, i(t)$
3	в		5	45							$i(t) = 2 \cos(\omega t - 30^\circ), A$	$u_L(t), U$
4	а							20		45	$u_L(t) = 10 \sin(\omega t + 10^\circ), B$	$i(t), u(t)$
5	б	10		10							$u(t) = 100 \sin \omega t, B$	$i(t), U_R$
6	в								0,1	-90	$i(t) = 1 \sin(\omega t + 45^\circ), A$	$u(t), U$
7	а		5							45	$u_R(t) = 20 \sin \omega t, B$	$i(t), I$
8	б	10		20							$i(t) = 0,1 \sin(\omega t + 45^\circ), A$	$u(t), \underline{Y}$
9	в					0,1	0,2				$u(t) = 10 \sin(\omega t - 40^\circ), B$	$\underline{Z}, i(t)$
10	а	10	20								$i(t) = 1 \sin(\omega t + 90^\circ), A$	$\underline{Y}, u(t)$

Продолжение табл. 6

Ва- риант	Схе ма	$R$ , Ом	$X_L$ , Ом	$X_C$ , Ом	$G$ , 1/Ом	$B_L$ , 1/Ом	$B_C$ , 1/Ом	$Z$ , Ом	$Y$ , 1/Ом	$\varphi$ , град	Заданная функция	Определить
11	б							20		-70	$u(t) = 150 \cos \omega t, B$	$i(t), R$
12	в		5	15							$u_C(t) = 70 \sin(\omega t - 80^\circ), B$	$i(t), u(t)$
13	а				0,1	0,4					$u_L(t) = 10 \sin(\omega t + 135^\circ), B$	$i(t), \underline{Z}$
14	б								0,03	-27	$u_R(t) = 120 \sin(\omega t - 30^\circ), B$	$i(t), \underline{Z}$
15	в		2	5							$u_L(t) = 20 \sin(\omega t - 135^\circ), B$	$\underline{Z}, i(t)$
16	а	2	10								$u_R(t) = 200 \sin \omega t, B$	$\underline{Z}, i(t)$
17	б	15								-45	$u_C(t) = 120 \sin(\omega t - 110^\circ), B$	$\underline{Z}, i(t)$
18	в		10				0,1				$i(t) = 0,4 \sin(\omega t + 50^\circ), A$	$u(t), \underline{Z}$
19	а								0,02	27	$u_R(t) = 50 \sin(\omega t + 200^\circ), B$	$\underline{Z}, i(t)$
20	б			3						-20	$u(t) = 20 \sin(\omega t - 160^\circ), B$	$i(t), \underline{Y}$

Продолжение табл. 6

Ва- риант	Схе ма	$R$ , Ом	$X_L$ , Ом	$X_C$ , Ом	$G$ , 1/Ом	$B_L$ , 1/Ом	$B_C$ , 1/Ом	$Z$ , Ом	$Y$ , 1/Ом	$\varphi$ , град	Заданная функция	Определить
21	в		5								$i(t) = 0,6 \sin(\omega t - 80^\circ), A$	$u(t), U$
22	а	15								53	$i(t) = 0,2 \sin(\omega t + 90^\circ), A$	$u(t), U$
23	б	12		8							$u_C(t) = 80 \sin(\omega t + 120^\circ), B$	$u(t), i(t)$
24	в		5	10							$u_L(t) = 20 \sin(\omega t + 90^\circ), B$	$i(t), \underline{Y}$
25	а	10	3								$u(t) = 20 \cos(\omega t + 20^\circ), B$	$i(t), I$
26	б				0,1		0,5				$i(t) = 1 \sin(\omega t - 50^\circ), A$	$u(t), \underline{Y}$
27	в					0,05	0,06				$u(t) = 250 \sin(\omega t + 100^\circ), B$	$i(t), I$
28	а				0,02	0,1					$i(t) = 2 \sin \omega t, A$	$u_R(t), U$
29	б			10				25			$u_R(t) = 70 \sin(\omega t + 30^\circ), B$	$u(t), i(t)$
30	в		15	2							$u_L(t) = 60 \sin(\omega t + 40^\circ), B$	$u(t), i(t)$

Таблица 7

Вариант	Векторная диаграмма	Вариант	Векторная диаграмма
1		6	
2		7	
3		8	
4		9	
5		10	

Вариант	Векторная диаграмма	Вариант	Векторная диаграмма
11		16	
12		17	
13		18	
14		19	
15		20	

Вариант	Векторная диаграмма	Вариант	Векторная диаграмма
21		26	
22		27	
23		28	
24		29	
25		30	



Схемы к заданию 3 (задача 3)

Вариант	Схема	Вариант	Схема
1 11 21		2 12 22	
3 13 23		4 14 24	
5 15 25		6 16 26	
7 17 27		8 18 28	

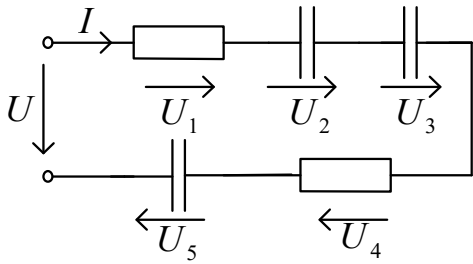
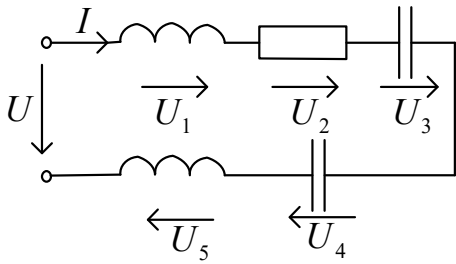
<p>9 19 29</p>		<p>10 20 30</p>	
------------------------	---	-------------------------	---

Таблица 9

## Исходные данные к заданию 3 (задача 3)

Вариант	$U_1$	$U_2$	$U_3$	$U_4$	$U_5$	Вариант	$U_1$	$U_2$	$U_3$	$U_4$	$U_5$
	В	В	В	В	В		В	В	В	В	В
1	10	10	10	20	10	16	5	5	5	10	15
2	5	5	5	10	15	17	10	20	60	10	20
3	10	40	5	10	25	18	5	25	40	5	5
4	5	5	5	5	5	19	30	50	10	70	40
5	5	20	5	5	5	20	50	25	10	40	25
6	10	10	20	10	30	21	40	10	10	10	30
7	5	5	20	5	5	22	50	30	30	40	50
8	25	25	50	50	50	23	20	40	10	30	20
9	10	5	5	10	10	24	50	60	10	60	40
10	10	10	10	10	10	25	20	30	30	20	20
11	20	20	20	40	20	26	50	60	20	30	40
12	10	10	20	20	40	27	5	10	50	40	25
13	6	5	4	5	10	28	10	30	60	10	10
14	10	20	30	10	10	29	15	5	5	20	15
15	10	10	20	10	10	30	50	20	75	25	30

Таблица 10

## Исходные данные к заданию 4 (задача 1)

Вариант	Схема	$R$ , Ом	$X_L$ , Ом	$X_C$ , Ом	$G$ , 1/Ом	$Z$ , Ом	$Y$ , 1/Ом	$\varphi$ , град	Заданная функция	Определить
1	а	5	10	10					$i_R(t) = 2 \sin(\omega t - 50^\circ), A$	$u(t), \dot{I}_C$
2	д	10		10					$i_C(t) = 1 \sin(\omega t + 70^\circ), A$	$i_R(t), \dot{U}$
3	в		5	10	0,1				$i_L(t) = 0,2 \sin(\omega t + 90^\circ), A$	$i(t), \dot{I}_R$
4	г	20	10						$u(t) = 100 \sin(\omega t + 100^\circ), B$	$i_{R2}(t), \dot{I}_{R1}$
5	б	15	5	5					$i_R(t) = 0,5 \sin(\omega t - 90^\circ), A$	$i_L(t), \dot{U}_C$
6	в	10	10	10					$i(t) = 0.2 \sin(\omega t - 20^\circ), A$	$u(t), \dot{I}_L$
7	в		20	50	0,02				$i_L(t) = 1 \sin(\omega t + 30^\circ), A$	$\underline{Z}, u(t)$
8	б	5		5		7		45	$u(t) = 150 \sin(\omega t + 135^\circ), B$	$i_R(t), X_L$
9	в		20	10		9,1		70	$u(t) = 200 \sin(\omega t - 120^\circ), B$	$\dot{I}, i_C(t)$
10	а	5	5	5					$u_R(t) = 200 \sin(\omega t - 90^\circ), B$	$i_L(t), \underline{Y}$

Продолжение табл. 10

Вариант	Схема	R, Ом	G, 1/Ом	$X_L$ , Ом	$X_C$ , Ом	Z, Ом	Y, Ом	$\varphi$ , град	Заданная функция	Определить
11	б			47		30		45	$i_L(t) = 0,1 \sin(\omega t - 30^\circ)$ , А	$\dot{I}, u(t)$
12	в		0,01		70	50		60	$i_R(t) = 1 \sin(\omega t - 135^\circ)$ , А	$i(t), \dot{U}$
13	г	20				12,6		19	$i(t) = 3 \sin(\omega t - 70^\circ)$ , А	$u(t), i_{R_2}(t)$
14	д	2			4				$u(t) = 100 \sin(\omega t + 240^\circ)$ , В	$\dot{I}, i_R(t)$
15	в		0,05	15	5				$i_R(t) = 0,2 \sin(\omega t + 40^\circ)$ , А	$\dot{I}, u(t)$
16	г	10					0,16	-19	$u(t) = 50 \sin(\omega t + 135^\circ)$ , В	$i_L(t), i(t)$
17	е			5		3,96		71	$i_{L_1}(t) = 0,2 \sin(\omega t - 120^\circ)$ , А	$i(t), \dot{U}$
18	е	4		15					$u_R(t) = 200 \sin(\omega t + 40^\circ)$ , В	$i_{L_1}(t), \dot{I}$
19	а	10		5	20				$i_C(t) = 2 \sin \omega t$ , А	$i_R(t), u(t)$
20	б	8		20	10				$u_C(t) = 200 \sin(\omega t + 70^\circ)$ , В	$i(t), \dot{U}_L$

Продолжение табл. 10

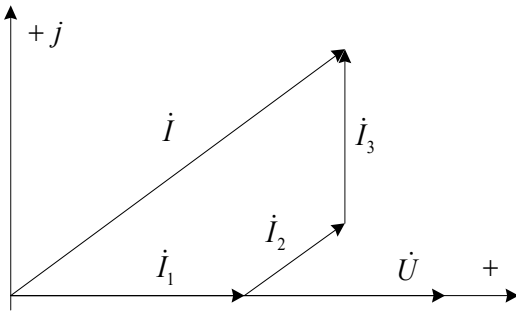
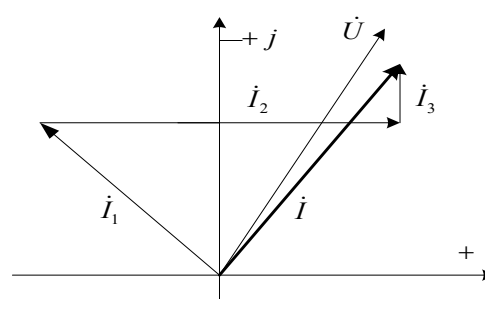
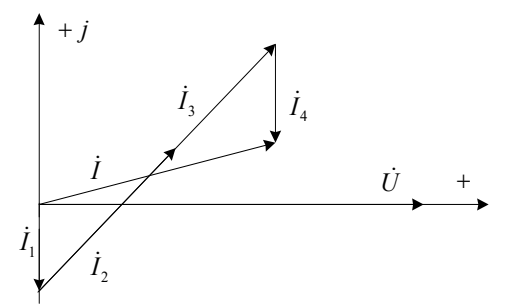
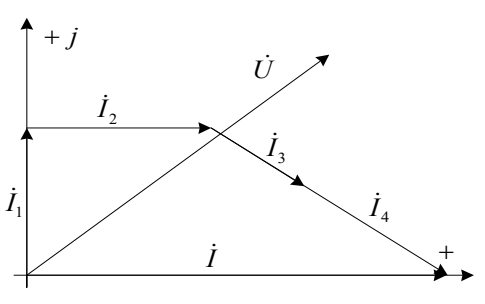
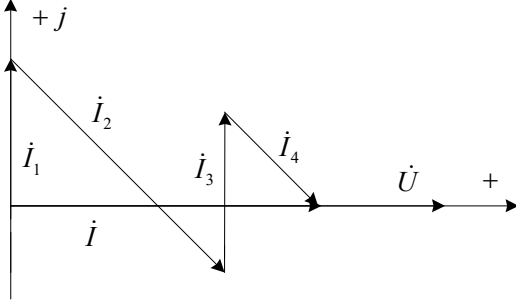
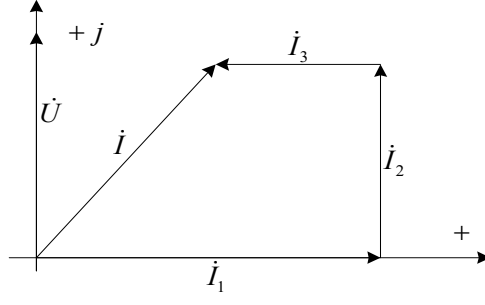
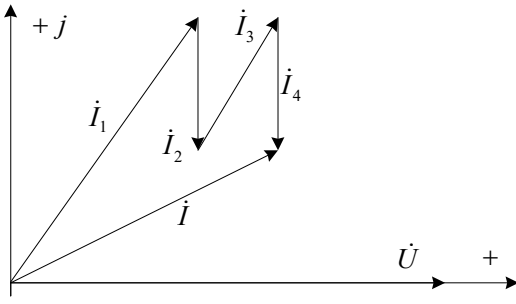
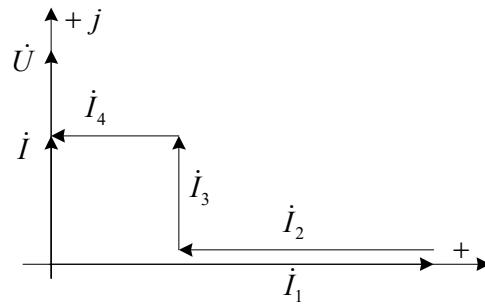
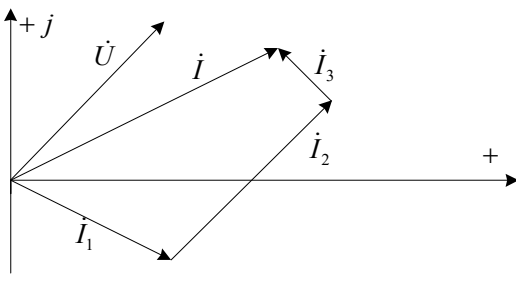
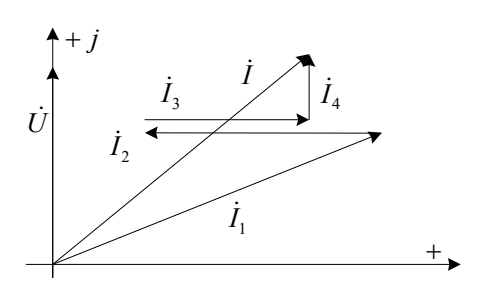
Вариант	Схема	R, Ом	G, 1/Ом	$X_L$ , Ом	$X_C$ , Ом	Z, Ом	Y, Ом	$\varphi$ , град	Заданная функция	Определить
21	д	100			200				$i_{C_1}(t) = 10 \sin(\omega t - 30^\circ)$ , А	$\dot{I}, u(t)$
22	а			30	20	32,3		-60	$u_C(t) = 50 \sin(\omega t + 45^\circ)$ , В	$i_R(t), i(t)$
23	г	50		50					$u_L(t) = 0,1 \sin(\omega t - 10^\circ)$ , В	$u(t), i_R(t)$
24	в		0,04	40	20				$u_C(t) = 180 \sin(\omega t - 40^\circ)$ , В	$\dot{I}_L, i(t)$
25	а	10		20		44,7		-27	$u_R(t) = 100 \sin(\omega t - 90^\circ)$ , В	$u_L(t), i(t)$
26	б	4		10	8		0,215		$i_L(t) = 0,3 \sin(\omega t - 150^\circ)$ , А	$\dot{I}, u(t)$
27	в		0,08		20			68	$u(t) = 300 \sin(\omega t + 30^\circ)$ , В	$i(t), \dot{I}_L$
28	е	5		10					$i_{L_1}(t) = 0,1 \cos(\omega t + 25^\circ)$ , А	$u(t), i(t)$
29	б	3		3	3				$u_C(t) = 100 \sin(\omega t + 300^\circ)$ , В	$i_R(t), \dot{I}$
30	в		0,05	10	40				$i_R(t) = 0,2 \sin(\omega t - 145^\circ)$ , А	$\dot{I}, u(t)$

## Исходные данные к заданию 4 (задача 2)

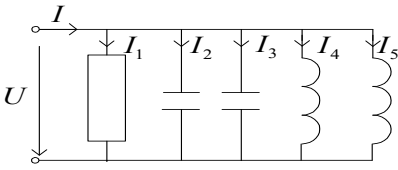
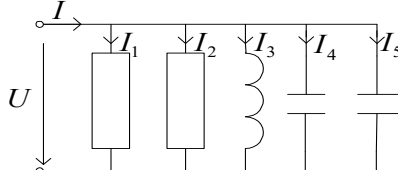
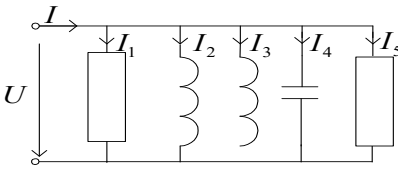
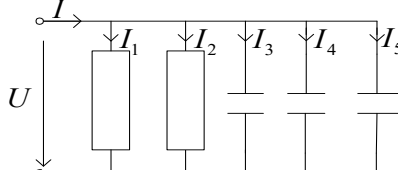
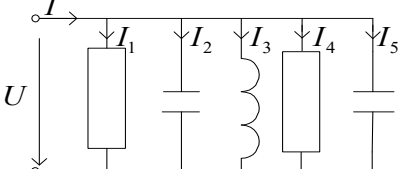
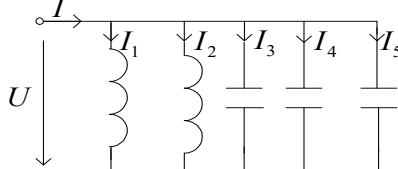
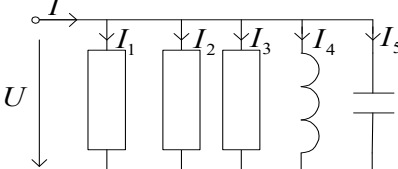
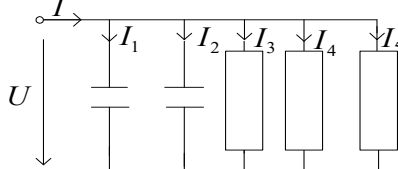
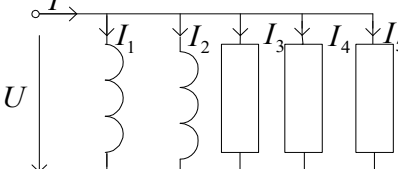
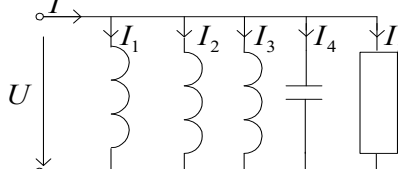
Вариант	Векторная диаграмма	Вариант	Векторная диаграмма
1		6	
2		7	
3		8	
4		9	
5		10	

Вариант	Векторная диаграмма	Вариант	Векторная диаграмма
11		16	
12		17	
13		18	
14		19	
15		20	



Вариант	Векторная диаграмма	Вариант	Векторная диаграмма
21		26	
22		27	
23		28	
24		29	
25		30	

## Схемы к заданию 4 (задача 3)

вариант	схема	вариант	схема
1 11 21		2 12 22	
3 13 23		4 14 24	
5 15 25		6 16 26	
7 17 27		8 18 28	
9 19 29		10 20 30	

Исходные данные к заданию 4 (задача 3)

Вариант	$I_1$	$I_2$	$I_3$	$I_4$	$I_5$	Вариант	$I_1$	$I_2$	$I_3$	$I_4$	$I_5$
	А	А	А	А	А		А	А	А	А	А
1	4	4	4	2	2	16	4	4	2	1	1
2	3	3	6	6	6	17	4	3	2	12	3
3	1	1	1	4	1	18	4	2	3	2	1
4	1	4	1	2	2	19	4	3	3	2	2
5	4	2	4	2	2	20	4	6	4	10	4
6	3	3	2	2	2	21	8	8	8	4	4
7	1	1	1	7	4	22	6	6	12	12	12
8	2	1	1	1	1	23	3	4	5	3	3
9	1	2	1	1	1	24	8	2	3	3	4
10	2	2	2	6	2	25	1	2	2	1	2
11	2	1	1	2	2	26	1	1	1	1	1
12	1	1	2	2	2	27	8	6	6	40	20
13	4	3	3	1	1	28	3	8	8	2	1
14	3	4	4	1	2	29	8	1	4	4	1
15	2	4	4	2	4	30	8	1	1	10	7

Таблица 14

## Исходные данные к заданию 5

Вариант	Номер рисунка для табл. 11	E В	f Гц	$R_1$ Ом	$L_1$ мГн	$C_1$ мкФ	$R_2$ Ом	$L_2$ мГн	$C_2$ мкФ	$R_3$ Ом	$L_3$ мГн	$C_3$ мкФ
1	а	100	50	30			40			50	130	180
2	б	50	80	10			95	250		10		
3	в	60	50	20	140		100			25		70
4	г	100	80			32,5	105	200		25		75
5	д	100	90	25			110	180				80
6	е	120	100		130		120	160		100		
7	ж	150	110		120		130		25	90	270	
8	з	200	130	40		15	150	290				90
9	а	70	170	55			180			75	250	60
10	б	80	180	60			80	70		80		
11	в	40	200	40	80		190			150		40
12	г	110	220			10	200	100		100		40
13	д	200	240	65			100	120				7
14	е	200	260		60		230	90		200		
15	ж	200	250		50		100		6	240	80	

Продолжение табл. 14

Вариант	Номер рисунка для табл. 11	E В	f Гц	R <sub>1</sub> Ом	L <sub>1</sub> мГн	C <sub>1</sub> мкФ	R <sub>2</sub> Ом	L <sub>2</sub> мГн	C <sub>2</sub> мкФ	R <sub>3</sub> Ом	L <sub>3</sub> мГн	C <sub>3</sub> мкФ
16	з	200	320	10		5,5	300	70				5
17	а	100	100	10			15			20	50	150
18	б	80	55	15			10	200		25		
19	в	100	70	20	100		30			40		70
20	г	50	50			10	100	300		50		32
21	д	100	5	25			40	350				300
22	е	200	75		90		50	370		70		
23	ж	200	80		80		50		75	100	30	
24	з	130	90	35		70	75	300				20
25	а	130	170	90			140			50	30	150
26	б	140	400	110			100	150		200		
27	в	220	240	70	20		130			100		15
28	г	130	20			7,7	120	150		150		10
29	д	340	280	70			150	200				12
30	ж	250	300		20		180		50	200	10	

Расчетные схемы к заданию 5

Схема и ее обозначение	Схема и ее обозначение
<p>а)</p>	<p>б)</p>
<p>в)</p>	<p>г)</p>
<p>д)</p>	<p>е)</p>
<p>ж)</p>	<p>з)</p>

Исходные данные к заданию 6

вариант	1	2	3	4	5	6	7	8	9	10
$U_L, В$	104				104			660		660
$R_B, Ом$	4		4	4			6			
$R_C, Ом$	6			6		4			4	
$X_A, Ом$	15		15						4	4
$X_B, Ом$	3					8	8			
$X_C, Ом$	8			8					3	3
$\varphi_A, Град$										
$\varphi_B, Град$			$-36,8^0$		$-36,8^0$	$-53,2^0$			$-53,2^0$	
$\varphi_C, Град$					$53,2^0$		$36^0$			$36,8^0$
$I_A, А$		4		4	4		95		95	
$I_B, А$					12		38		38	
$I_C, А$			6		6	76				
$I_0, А$										
$P_A, Вт$										
$P_B, Вт$		576		576				8670		8670
$P_C, Вт$		216		216				28120		
$Q_A, ВАр$		240	240			36100		36100		
$Q_B, ВАр$		-432				-11550		-11550		-11550
$Q_C, ВАр$		288	288				17340	17340		

Продолжение табл. 16

вариант	11	12	13	14	15	16	17	18	19	20
U <sub>Л</sub> , В			660	220		220			380	
R <sub>B</sub> , Ом	60	150		15	5					
R <sub>C</sub> , Ом		100		30				20		6
X <sub>A</sub> , Ом				25	13					14
X <sub>B</sub> , Ом	80			30				20	100	
X <sub>C</sub> , Ом	50	150		10				15	50	
φ <sub>A</sub> , Град	-9,46 <sup>0</sup>		-53,13 <sup>0</sup>					-65 <sup>0</sup>		-25 <sup>0</sup>
φ <sub>B</sub> , Град										
φ <sub>C</sub> , Град			18,4 <sup>0</sup>		16,7 <sup>0</sup>				76,5 <sup>0</sup>	
I <sub>A</sub> , А			76		15,8			7,67		
I <sub>B</sub> , А		2,2	31,67		11		7,33	6,35		
I <sub>C</sub> , А	7,45		60,08							44,78
I <sub>0</sub> , А										
P <sub>A</sub> , Вт		249,6				51,6	855		1116,9	
P <sub>B</sub> , Вт										
P <sub>C</sub> , Вт		223,3				31,25	1453,2			
Q <sub>A</sub> , ВАр						-38,71	-1425		-744,6	-3953,7
Q <sub>B</sub> , ВАр	-1805					-52,92	-1611,9			-28880
Q <sub>C</sub> , ВАр	2775				665,3	6,25	484,4			



Продолжение табл. 16

вариант	21	22	23	24	25	26	27	28	29	30
U <sub>Л</sub> , В	220				660			220		127
R <sub>B</sub> , Ом	30		80	140			250			
R <sub>C</sub> , Ом	40			70		80			250	
X <sub>A</sub> , Ом	50		70						400	50
X <sub>B</sub> , Ом	20					50	250			
X <sub>C</sub> , Ом	10		70	150					300	30
φ <sub>A</sub> , Град										
φ <sub>B</sub> , Град			61,9 <sup>0</sup>		36,5 <sup>0</sup>	39,8 <sup>0</sup>			47,7 <sup>0</sup>	
φ <sub>C</sub> , Град					-49,4 <sup>0</sup>		-42 <sup>0</sup>			-14 <sup>0</sup>
I <sub>A</sub> , А		7,6		2,3	1,65		2		0,95	
I <sub>B</sub> , А					1,774		1,075		0,85	
I <sub>C</sub> , А			1,04		1,3	2,57				
I <sub>0</sub> , А										
P <sub>A</sub> , Вт										
P <sub>B</sub> , Вт		1155,2		250				580,8		139
P <sub>C</sub> , Вт		797,8		135				605		
Q <sub>A</sub> , ВАр		-2888	-230,4			-1210		-968		
Q <sub>B</sub> , ВАр		866,4				396,7		774,4		55,62
Q <sub>C</sub> , ВАр		-718	-75,77				-359	-605		

Расчетные схемы к заданию 6

Варианты	Схемы
С 1 по 10	
С 11 по 20	
С 21 по 30	

## Исходные данные к заданию 7

вариант	$E_{\Phi}$	$\underline{Z}_{\Phi}$	$\underline{Z}_{\Phi}$	$\underline{Z}_{\Phi}$	вариант	$E_{\Phi}$	$\underline{Z}_{\Phi}$	$\underline{Z}_{\Phi}$	$\underline{Z}_{\Phi}$
	B	Ом	Ом	Ом		B	Ом	Ом	Ом
1	220	30	$j20$	$-j40$	16	127	50	$j30$	$j60$
2	127	20	$j30$	$-j50$	17	127	10	$j10$	$j20$
3	220	25	$J10$	$-j20$	18	220	25	$J60$	$-j40$
4	220	30	30	$j10$	19	127	10	$-j50$	$j30$
5	127	$j30$	$j40$	50	20	220	20	$j20$	$-j30$
6	127	$-j50$	$j20$	30	21	220	30	$j10$	$j10$
7	127	30	10	$j10$	22	127	20	$-j10$	$-j10$
8	220	10	$j20$	$-j40$	23	127	10	$-j20$	$-j20$
9	220	$j10$	$j20$	$j30$	24	220	$j20$	10	$j20$
10	127	10	20	$j10$	25	127	20	20	$j20$
11	127	30	$j10$	$-j10$	26	220	$j20$	20	$-j30$
12	127	10	15	$-j10$	27	220	$j20$	$j10$	10
13	127	10	$j10$	$j20$	28	127	10	30	$j10$
14	220	15	$j5$	$j10$	29	127	10	$j30$	$j10$
15	220	$-j5$	$j10$	10	30	220	$j10$	$-j20$	15

Исходные данные к заданию 8

вариант	1	2	3	4	5	6	7	8	9	10
$U_{Л, В}$	220				660			380		220
$R_{AB, Ом}$	8		60	20			50			
$R_{BC, Ом}$	4		40						15	30
$R_{CA, Ом}$	6			25		100			25	
$X_{CA, Ом}$	6					120	70			
$X_{AB, Ом}$	10			30					16	50
$\varphi_{AB, Град}$			53,1 <sup>0</sup>		44,2 <sup>0</sup>	56,3 <sup>0</sup>			54,5 <sup>0</sup>	
$\varphi_{BC, Град}$										
$\varphi_{CA, Град}$					-47,7 <sup>0</sup>		-40 <sup>0</sup>			-39,8 <sup>0</sup>
$I_{AB, А}$					2,63		2,56		7,38	
$I_{BC, А}$		4,75		6	4,4		3,67		8,47	
$I_{CA, А}$			0,95		2,22	2,49				
$I_A, А$										
$I_B, А$										
$I_C, А$										
$P_{AB, Вт}$		710		297,8				282,8		199,6
$P_{BC, Вт}$		18,05	403			1604		962,67		
$P_{CA, Вт}$		332		132,8				304,7		
$Q_{AB, ВАр}$		512				833		352,2		449,1
$Q_{BC, ВАр}$										
$Q_{CA, ВАр}$		-830	-54,2				-227,4	-389,4		

Продолжение табл. 19

вариант	11	12	13	14	15	16	17	18	19	20
U <sub>Л</sub> , В			660			220		220	660	
R <sub>AB</sub> , Ом					4	100	15	25		
R <sub>BC</sub> , Ом		30		50	10	80				
R <sub>CA</sub> , Ом		50				120	25			20
X <sub>BC</sub> , Ом						50				8
X <sub>CA</sub> , Ом		80				100	16	48		
φ <sub>AB</sub> , Град										
φ <sub>BC</sub> , Град			-44,2 <sup>0</sup>		-11,3 <sup>0</sup>		-54,5 <sup>0</sup>			-53,1 <sup>0</sup>
φ <sub>CA</sub> , Град			47,7 <sup>0</sup>	35 <sup>0</sup>				61,6 <sup>0</sup>		
I <sub>AB</sub> , А	1,1	5,43	4,4	3,67			8,47			
I <sub>BC</sub> , А			2,63	2,56			7,38			
I <sub>CA</sub> , А			2,22		21,07					8,8
I <sub>A</sub> , А										
I <sub>B</sub> , А										
I <sub>C</sub> , А										
P <sub>AB</sub> , Вт	242				12100				1452	4018,7
P <sub>BC</sub> , Вт	161,3	1732,8						556,4	848,7	
P <sub>CA</sub> , Вт	205,3	811,2							1078	
Q <sub>AB</sub> , ВАр										
Q <sub>BC</sub> , ВАр	-161,3							-646,7	-1061	-2904
Q <sub>CA</sub> , ВАр	114			227,4	4439				937,4	

Продолжение табл. 19

вариант	21	22	23	24	25	26	27	28	29	30
U <sub>л</sub> , В	220		660			380	220			
R <sub>BC</sub> , Ом	8				58				25	60
R <sub>CA</sub> , Ом	10			120				150	15	
X <sub>AB</sub> , Ом	12						50	127		40
X <sub>BC</sub> , Ом	10			100	72					
X <sub>CA</sub> , Ом	6						46	111	19	
φ <sub>AB</sub> , Град										
φ <sub>BC</sub> , Град			15 <sup>0</sup>	27 <sup>0</sup>				57,6 <sup>0</sup>		15 <sup>0</sup>
φ <sub>CA</sub> , Град			78 <sup>0</sup>		36,4 <sup>0</sup>		66,5 <sup>0</sup>			
I <sub>AB</sub> , А		3,8	2,5		3,3			1,0	10	
I <sub>BC</sub> , А			5,3		2,7			0,69		
I <sub>CA</sub> , А			1,9	2,8						0,95
I <sub>A</sub> , А										
I <sub>B</sub> , А										
I <sub>C</sub> , А										
P <sub>AB</sub> , Вт										
P <sub>BC</sub> , Вт		715,2				300	207		1668,7	
P <sub>CA</sub> , Вт		749,3				276			1239,4	
Q <sub>AB</sub> , ВАр		1444		1800		930				
Q <sub>BC</sub> , ВАр		885,1		655		335	466			
Q <sub>CA</sub> , ВАр		647			354	405				54,2

Расчетные схемы к заданию 8

Варианты	Схемы
С 1 по 10	
С 11 по 20	
С 21 по 30	

Исходные данные к заданию 9

вариант	$E_1, В$	$E_2, В$	$J_1, А$	$J_2, А$	$R_1, Ом$	$R_2, Ом$	$R_3, Ом$
1	30	0	1	4	11	4	12
2	48	0	4	-2	4	6	2,5
3	-15	8	2	0	10	25	16
4	25	-10	0	3	5	5	10
5	0	50	-5	3	20	55	36
6	-77	24	6	0	15	4	6
7	-12	-6	1,2	0	2	1	5
8	10	-12	0	0,5	10	6	8
9	0	40	6	-4	12	6	3
10	110	80	1,5	0	85	63	56
11	-27	15	0	6,3	13	10	8,7
12	6	4	0	2	25	50	43
13	0	20	-2	4,4	4	2,5	5
14	-20	0	2	-8	10	6	15
15	50	-100	0	6	100	150	120
16	0	-100	6	4	18	9	29
17	157	0	6	-2	12	6	43
18	13	-25	0	6,3	6	6,3	1,5
19	0	-205	10	-25	11	43	18
20	13	-18	4	0	1,1	1,9	2,7
21	-5	15	0	0,8	10	28	46
22	76	87	0	0,5	100	205	83
23	180	0	10	-5	9	28	40
24	0	37	10	-3	2	18	11
25	83	15	0	-2	47	10	35
26	6	4	1	0	55	100	80
27	0	15	0,6	-0,1	30	12	6
28	43	0	-0,3	-1	151	74	50
29	150	83	0	-6	30	10	90
30	14	-55	0	-10	2,2	15	6



Исходные данные к заданию 10 (задача 1)

Вариант	Напряжение, В	Ток, А
1	$20+10\sin\omega t+5\sin(2\omega t-30^\circ)$	$5+2\sin(\omega t-45^\circ)$
2	$100+50\sin(\omega t-30^\circ)+20\sin(2\omega t+45^\circ)$	$2+0,5\sin(2\omega t+45^\circ)$
3	$130+80\sin(\omega t+50^\circ)+50\sin(2\omega t+10^\circ)$	$100+50\sin(\omega t-30^\circ)+20\sin(2\omega t+45^\circ)$
4	$30+50\sin(\omega t+10^\circ)+20\sin(2\omega t+60^\circ)$	$3+2\sin\omega t$
5	$60+25\sin(\omega t+25^\circ)+10\sin(2\omega t+30^\circ)$	$2+0,5\sin 2\omega t$
6	$200+100\sin(\omega t+80^\circ)+25\sin(2\omega t+10^\circ)$	$8+5\sin(\omega t+45^\circ)$
7	$30+15\sin(\omega t+45^\circ)+10\sin(2\omega t+25^\circ)$	$2+\sin\omega t$
8	$60+30\sin(\omega t-50^\circ)+20\sin(2\omega t+30^\circ)$	$5\sin(\omega t+30^\circ)+\sin 2\omega t$
9	$80+20\sin(\omega t+25^\circ)+10\sin(2\omega t+10^\circ)$	$2+\sin(\omega t+10^\circ)+0,5\sin 2\omega t$
10	$180+130\sin(\omega t-45^\circ)+90\sin(2\omega t+15^\circ)$	$10+5\sin(2\omega t-30^\circ)$
11	$100+80\sin(\omega t+10^\circ)+50\sin(2\omega t-20^\circ)$	$2+2\sin(2\omega t-40^\circ)$
12	$50+40\sin(\omega t+80^\circ)+10\sin(2\omega t+5^\circ)$	$1+0,5\sin\omega t$
13	$150+20\sin(\omega t-45^\circ)$	$5+2\sin 2\omega t$
14	$150+100\sin\omega t$	$2+0,5\sin(\omega t-30^\circ)$
15	$100+50\sin(2\omega t-30^\circ)$	$20+10\sin(2\omega t+30^\circ)$
16	$50+25\sin\omega t$	$10+5\sin(\omega t-30^\circ)$
17	$80+50\sin(\omega t+30^\circ)+30\sin(2\omega t-20^\circ)$	$5+2\sin(\omega t+50^\circ)+\sin(2\omega t+20^\circ)$
18	$160+100\sin(\omega t+60^\circ)$	$20+10\sin\omega t$
19	$100+40\sin 2\omega t$	$5+2\sin(2\omega t-30^\circ)$
20	$80+50\sin\omega t+25\sin(2\omega t-30^\circ)$	$12+5\sin(\omega t-30^\circ)+2\sin(2\omega t+30^\circ)$
21	$100+40\sin(\omega t-30^\circ)+10\sin(2\omega t+10^\circ)$	$5+2\sin(\omega t+10^\circ)+0,5\sin(2\omega t-30^\circ)$
22	$140+50\sin 2\omega t$	$8+2\sin(2\omega t-80^\circ)$
23	$100+50\sin\omega t$	$10+5\sin(\omega t-30^\circ)$
24	$70+50\sin(2\omega t-30^\circ)$	$8+2\sin(2\omega t-30^\circ)$
25	$60+10\sin(\omega t+10^\circ)$	$2+0,5\sin\omega t$
26	$100+50\sin(\omega t+30^\circ)+25\sin(2\omega t+20^\circ)$	$50+20\sin\omega t$
27	$50+20\sin(2\omega t-45^\circ)$	$10+5\sin 2\omega t$
28	$150+100\sin\omega t$	$5+2\sin(\omega t-60^\circ)$
29	$80+50\sin(\omega t+30^\circ)+10\sin 2\omega t$	$10+5\sin(2\omega t-30^\circ)$
30	$60+16\sin(2\omega t-50^\circ)$	$5+2\sin(2\omega t-60^\circ)$

## Исходные данные к заданию 10 (задача 2)

Вариант	R	X <sub>L</sub>	X <sub>C</sub>	u
	Ом	Ом	Ом	В
1	10	5	5	$100+50\sin(\omega t-30^\circ)+25\sin(2\omega t+45^\circ)$
2	20	10	20	$150+60\sin(\omega t+60^\circ)+40\sin(2\omega t-30^\circ)$
3	20	5	20	$200+80\sin(\omega t-25^\circ)+18\sin(2\omega t-35^\circ)$
4	5	5	5	$140+60\sin(\omega t+80^\circ)+20\sin(2\omega t+60^\circ)$
5	16	8	5	$80+25\sin(\omega t-10^\circ)+10\sin(2\omega t+30^\circ)$
6	10	2	5	$165+120\sin(\omega t-25^\circ)+60\sin(2\omega t+50^\circ)$
7	5	3	6	$155+130\sin(\omega t+80^\circ)+80\sin(2\omega t-5^\circ)$
8	7	3	2	$80+50\sin\omega t+30\sin(2\omega t-30^\circ)$
9	4	5	6	$100+60\sin(\omega t-20^\circ)+20\sin(2\omega t+25^\circ)$
10	3	6	10	$60+20\sin(\omega t-35^\circ)+15\sin(2\omega t-45^\circ)$
11	10	10	10	$145+100\sin(\omega t-25^\circ)+60\sin(2\omega t+50^\circ)$
12	8	8	5	$190+150\sin(\omega t+10^\circ)+60\sin(2\omega t-30^\circ)$
13	4	4	6	$140+100\sin(\omega t+20^\circ)+20\sin(2\omega t-50^\circ)$
14	6	2	1	$85+80\sin(\omega t+60^\circ)+40\sin(2\omega t+45^\circ)$
15	8	3	6	$60+25\sin(\omega t+30^\circ)+15\sin(2\omega t-30^\circ)$
16	4	5	6	$80+65\sin(\omega t+45^\circ)+25\sin(2\omega t-60^\circ)$
17	2	2	2	$90+19\sin(\omega t-20^\circ)+10\sin(2\omega t+30^\circ)$
18	4	6	8	$150+140\sin(\omega t+30^\circ)+50\sin(2\omega t-60^\circ)$
19	6	3	3	$80+50\sin(\omega t-15^\circ)+40\sin(2\omega t+45^\circ)$
20	5	8	2	$55+40\sin(\omega t-40^\circ)+20\sin(2\omega t-30^\circ)$
21	10	6	6	$160+100\sin(\omega t-30^\circ)+50\sin(2\omega t+30^\circ)$
22	10	8	10	$180+80\sin(\omega t+30^\circ)+10\sin(2\omega t-30^\circ)$
23	15	20	10	$120+100\sin(\omega t+10^\circ)+50\sin(2\omega t+10^\circ)$
24	10	15	20	$210+150\sin(\omega t+50^\circ)+100\sin(2\omega t+60^\circ)$
25	20	10	5	$250+150\sin(\omega t+30^\circ)+80\sin(2\omega t+45^\circ)$
26	5	5	5	$200+180\sin\omega t+100\sin(2\omega t+20^\circ)$
27	10	10	5	$180+100\sin\omega t+50\sin(2\omega t-30^\circ)$
28	5	5	10	$100+50\sin\omega t+10\sin 2\omega t$
29	10	5	10	$180+1000\sin(\omega t+50^\circ)+30\sin(2\omega t+30^\circ)$
30	10	6	8	$150+100\sin(\omega t-80^\circ)+50\sin(2\omega t-60^\circ)$

Схемы к заданию 11

вари- ант	схема	вари- ант	схема
1 11 21		2 12 22	
3 13 23		4 14 24	
5 15 25		6 16 26	
7 17 27		8 18 28	
9 19 29		10 20 30	

## Исходные данные к заданию 11

вариант	U	R	L	C	определить
	B	Ом	Гн	мкФ	
1	100	50	0,1	-	$i_1(t)$
2	50	50	0,2	-	$u_R(t)$
3	150	30	0,1	-	$i_1(t)$
4	200	100	0,5	-	$i_1(t)$
5	60	30	-	10	$u_R(t)$
6	60	10	-	15	$i_3(t)$
7	150	50	-	5	$i_2(t)$
8	60	10	0,2	-	$i_3(t)$
9	100	20	-	15	$u_R(t)$
10	50	10	-	25	$i_3(t)$
11	200	100	0,5	-	$i_2(t)$
12	60	15	0,3	-	$i_3(t)$
13	60	20	0,2	-	$i_3(t)$
14	150	50	0,4	-	$i_2(t)$
15	50	25	-	20	$i_3(t)$
16	150	20	-	20	$i_2(t)$
17	50	10	-	10	$i_3(t)$
18	150	10	0,2	-	$i_2(t)$
19	150	30	-	30	$i_3(t)$
20	60	30	-	40	$i_1(t)$
21	50	25	0,2	-	$i_3(t)$
22	100	50	0,1	-	$i_2(t)$
23	80	40	0,4	-	$u_R(t)$
24	90	30	0,8	-	$i_3(t)$
25	100	25	-	30	$i_2(t)$
26	30	10	-	10	$i_1(t)$
27	30	10	-	15	$u_R(t)$
28	50	25	0,1	-	$i_1(t)$
29	200	10	-	5	$i_1(t)$
30	90	30	-	10	$i_2(t)$

## Исходные данные к заданию 12

вариант	Рисунок	Е	R <sub>1</sub>	R <sub>2</sub>	R <sub>3</sub>	R <sub>4</sub>
		В	Ом	Ом	Ом	Ом
1	а	30	10	10	20	20
2	б	50	20	10	20	5
3	в	60	10	30	10	10
4	а	80	20	10	10	20
5	б	10	10	5	10	20
6	в	15	5	10	5	5
7	а	30	5	20	5	5
8	б	40	10	20	5	10
9	в	20	20	5	10	10
10	а	50	5	5	10	20
11	б	50	10	10	5	10
12	в	10	10	5	10	10
13	а	15	30	15	10	10
14	б	15	5	10	5	5
15	в	20	20	20	30	50
16	а	20	10	10	5	20
17	б	30	30	40	20	10
18	в	20	30	50	20	20
19	а	10	20	30	10	5
20	б	15	20	5	5	10
21	в	25	5	5	10	10
22	а	10	10	10	5	5
23	б	20	60	30	10	20
24	в	30	5	5	15	20
25	а	10	10	10	5	6
26	б	15	30	20	10	5
27	в	10	15	5	5	20
28	а	10	20	20	30	5
29	б	10	20	10	5	5
30	в	5	10	30	5	10

## Литература

1. Данилов И.А., Иванов П.М. Общая электротехника с основами электроники: - М.: Высш. шк., 2000. – 752 с: ил.
2. Касаткин А.С. Электротехника - М.: Высш. шк., 2000. –440 с.
3. Немцов М.В. Электротехника и электроника: Учебник / М.В. Немцов – М.: Издательство МЭИ, 2003.
4. Касаткин А.С. Электротехника: Учебник / А.С. Касаткин, М.В. Немцов. М.: ИЦ «Академия», 2003.
5. Мурзин Ю.М., Волков Ю.И. Электротехника: учеб. пособие: Спб.; Питер, 2007.- 443 с.
6. Попов В.П. Основы теории цепей. – М.; Высш. шк., 2000. – 575 с.
7. Алиев И.И. Справочник по электротехнике и электрооборудованию. М.; Высш. шк., 2000, 255 с.
8. Электротехнический справочник, Т. 1. Общие вопросы. Электротехнические материалы. / Под. ред. В.Г. Герасимова, В.В. Фролова. – М.: Изд – во МЭИ, 2003.
9. Электротехнический справочник, Т. 2. Электротехнические изделия и устройства. / Под. ред. В.Г. Герасимова, В.В. Фролова. – М.: Изд – во МЭИ, 2003.

## Оглавление

Введение	3
Глава 1. Простейшие электрические цепи	5
1.1. Основные электрические понятия	5
1.2. Электрические цепи, их элементы и параметры	7
1.3. Эквивалентные преобразования в электрических цепях	13
1.4. Способы изображения синусоидальных функций. Метод комплексных чисел. Двухполюсники	16
1.5. Расчет электрической цепи при последовательном соединении элементов	20
1.6. Расчет электрической цепи синусоидального тока при параллельном соединении элементов	25
1.7. Расчет электрической цепи при смешанном соединении элементов	29
Глава 2. Расчет сложных электрических цепей	31
2.1. Трехфазные электрические цепи. Соединение звезда с нулевым проводом	31
2.2. Трехфазные электрические цепи. Соединение звезда без нулевого провода	36
2.3. Трехфазные электрические цепи. Соединение треугольником	39
2.4. Расчет сложных электрических цепей	42
Глава 3. Несинусоидальные периодические токи, напряжения, ЭДС. Переходные процессы. Нелинейные цепи	48
3.1. Несинусоидальные периодические токи, напряжения, ЭДС	48
3.2. Переходные процессы	52
3.3. Нелинейные электрические цепи постоянного тока	59
Глава 4. Варианты индивидуальных заданий	65
4.1. Эквивалентные преобразования (задание 1)	65
4.2. Двухполюсники (задание 2)	65
4.3. Последовательное соединение элементов (задание 3)	66

4.4. Последовательное соединение элементов (задание 4)	67
4.5. Смешанное соединение элементов (задание 5)	68
4.6. Соединение звезда с нулевым проводом (задание 6)	68
4.7. Соединение звезда без нулевого провода (задание 7)	68
4.8. Соединение треугольник (задание 8)	69
4.9. Сложные цепи (задание 9)	69
4.10. Несинусоидальный периодический ток, напряжение, ЭДС (задание 10)	70
4.11. Переходные процессы в линейных электрических цепях (задание 11)	71
4.12. Нелинейные электрические цепи постоянного тока (задание 12)	71