



МИНИСТЕРСТВО НАУКИ И ВЫСШЕГО ОБРАЗОВАНИЯ РОССИЙСКОЙ ФЕДЕРАЦИИ
Федеральное государственное автономное образовательное учреждение
высшего образования

«Дальневосточный федеральный университет» (ДВФУ)

ИНЖЕНЕРНАЯ ШКОЛА

«СОГЛАСОВАНО»


Руководитель ОП



(подпись) /Т.Ю. Шкарина/
(ФИО)

«УТВЕРЖДАЮ»

Заведующая кафедрой инноватики, качества,
стандартизации и сертификации



(подпись) /Т.Ю. Шкарина/
(ФИО.)
«28» ноября 2019г.

РАБОЧАЯ ПРОГРАММА ДИСЦИПЛИНЫ

Методология научных исследований в инноватике

Направление подготовки 27.04.05 Инноватика

программа магистратуры «Инвестиционный инжиниринг»

Форма подготовки очная

курс - 1 семестр - 1
лекции - 18 час.
практические занятия - 00 час.
лабораторные работы - 00 час.
в том числе с использованием МАО дек. - 12 /пр. - 0 /лаб. - 0 час.
всего часов аудиторной нагрузки - 18 час.
в том числе с использованием МАО - 12 час.
самостоятельная работа - 54 час.
в том числе на подготовку к экзамену - 00 час.
контрольные работы (количество) - не предусмотрены
курсовая работа / курсовой проект - не предусмотрены
зачет - 1 семестр
экзамен - не предусмотрен

Рабочая программа составлена в соответствии с требованиями образовательного стандарта, самостоятельно устанавливаемого ФГАОУ ВПО ДВФУ, утвержденного 07.07.2015 № 12-13-1282.

Рабочая программа обсуждена на заседании кафедры инноватики, качества, стандартизации и сертификации протокол № 3 от 28 ноября 2019г.

Заведующая кафедрой: к.э.н., доцент Т.Ю. Шкарина

Составитель: к.ф.-м.н., профессор О.А Чуднова

**Владивосток
2019**

Оборотная сторона титульного листа РПД

I. Рабочая программа пересмотрена на заседании кафедры:

Протокол от « ____ » _____ 20__ г. № ____

Заведующий кафедрой _____
(подпись) (И.О. Фамилия)

II. Рабочая программа пересмотрена на заседании кафедры:

Протокол от « ____ » _____ 20__ г. № ____

Заведующий кафедрой _____
(подпись) (И.О. Фамилия)

III. Рабочая программа пересмотрена на заседании кафедры:

Протокол от « ____ » _____ 20__ г. № ____

Заведующий кафедрой _____
(подпись) (И.О. Фамилия)

IV. Рабочая программа пересмотрена на заседании кафедры:

Протокол от « ____ » _____ 20__ г. № ____

Заведующий кафедрой _____
(подпись) (И.О. Фамилия)

Аннотация дисциплины «Методология научных исследований в инноватике»

Дисциплина «Методология научных исследований в инноватике» разработана для студентов, обучающихся по направлению подготовки 27.04.05 «Инноватика», магистерская программа «Инвестиционный инжиниринг» и входит в базовую часть Блока 1 Дисциплины (модули) учебного плана (Б1.Б.02).

Трудоемкость дисциплины составляет 2 зачетные единицы, 72 часа. Учебным планом предусмотрены лекции (18 часов) и самостоятельная работа студента (54 часа). Дисциплина реализуется на 1 курсе в 1 семестре. Форма контроля по дисциплине – зачет.

Цель:

Освоение теоретических и практических подходов к научному исследованию в области инноватики, которые магистрантам необходимо для дальнейшего развития своего научного потенциала с целью организации и управлению научными экспериментами, исследованиями и разработками, а именно: иметь понятие научной новизны; владеть основами проведения научных исследований; уметь оформлять полученные результаты в соответствии с требуемыми нормами.

Задачи:

- изучение методов теоретического исследования в инноватике;
- знакомство с вопросами моделирования в научных исследованиях и принципов выбора направления научного исследования;
- знакомство с методологией диссертационного исследования в области инноватики;
- знакомство с типовыми ошибками при разработке диссертации, с принципами разработки методологии самого текста диссертационных работ по выбранному направлению;
- ознакомление с понятиями научной проблемы, гипотезы и т.д.

Планируемые результаты обучения по данной дисциплине (знания, умения, владения), соотнесенные с планируемыми результатами освоения образовательной программы, характеризуют этапы формирования следующих компетенций:

Код и формулировка компетенции	Этапы формирования компетенции	
(ОК-4) умение быстро осваивать новые предметные области, выявлять противоречия, проблемы и выработать альтернативные варианты их решения	знает	основы работы в области инновационных разработок.
	умеет	систематизировать информацию научного характера по инновационным теориям, средствам и методам их изучения.
	владеет	способностью выявлять противоречия, проблемы и выработать альтернативные варианты их решения в области инновационных решений.
(ОК-5) способность генерировать идеи в научной и профессиональной деятельности	знает	основные этапы развития науки, ее структуру и классификацию.
	умеет	адаптировать современные достижения науки и наукоёмких технологий к образовательному и самообразовательному процессу.
	владеет	способностью анализа научных работ и системного подхода к анализу научных проблем в области инновации.
(ОК-6) способность вести научную дискуссию, владение нормами научного стиля современного русского языка	знает	нормы научного стиля современного русского языка.
	умеет	вести научную дискуссию.
	владеет	способностью вести научную дискуссию, владение нормами научного стиля современного русского языка.
(ОПК-3) способностью решать профессиональные задачи на основе истории и философии нововведений, математических методов и моделей для управления инновациями, компьютерных технологий в инновационной сфере	знает	специализированный понятийный научный аппарат; математические методы и модели для управления инновациями, компьютерные технологии в инновационной сфере.
	умеет	решать профессиональные задачи на основе истории и философии нововведений.
	владеет	способностью решать профессиональные задачи на основе истории и философии нововведений, математических методов и моделей для управления инновациями, компьютерных технологий в инновационной сфере.
(ПК-9) способность представить (опубликовать) результат научного исследования на конференции или в печатном издании, в том числе на	знает	основы формирования результатов научного исследования на конференции или в печатном издании, в том числе на иностранном языке.
	умеет	представить (опубликовать) результат научного исследования на конференции или в печатном издании, в том числе на иностранном языке.

иностранным языке	владеет	способностью представить (опубликовать) результат научного исследования на конференции или в печатном издании, в том числе на иностранном языке.
-------------------	---------	--

Для формирования вышеуказанных компетенций в рамках дисциплины «Методология научных исследований в инноватике» применяются следующие методы активного обучения: лекция-беседа.

I. СТРУКТУРА И СОДЕРЖАНИЕ ТЕОРЕТИЧЕСКОЙ ЧАСТИ КУРСА (18 ЧАСОВ, ИЗ НИХ 12 МАО)

Раздел I. Методология научного исследования: Сущность и развитие (4 часа) лекция-беседа

Тема 1.2. (1 час) Методология науки. Понятие метода и методологии науки. Главная цель методологии науки. Содержание и структура методологии. Методология научного объяснения. Понятие научной школы. Зарубежные и отечественные школы.

Тема 1.2. (1 час) Методы научного познания. Метод познания. Научное исследование. Научное познание. Научная теория. Критерии и нормы научного познания. Критерии непротиворечивости, проверяемости, подтверждения. Верификация исследуемой теории.

Тема 1.3. (1 час) Методология научного поиска. Постановка и формулировка научной проблемы. Генерация идей. Рабочие гипотезы. Разработка гипотез.

Тема 1.4 (1 час) Гипотезы, принципы их построения. Гипотеза как основа научного познания. Логическая структура и вероятностный характер гипотезы. Требования, предъявляемые к научным гипотезам. Релевантность и проверяемость гипотезы. Критерий простоты гипотезы. Анализ термина «простоты гипотезы». Методы проверки, подтверждения и опровержения научных гипотез и теорий: особенности проверки научных теорий. Концептуальная и эмпирическая проверяемость. Проблемы подтверждения и опровержения теорий. Абдукция и объяснительные гипотезы. Абдукция.

Место и роль абдукции как специфической формы умозаключения. Отношение абдукции к другим формам умозаключений. Абдукция как основная форма не дедуктивных умозаключений. Принципы применения абдукции.

Раздел 2. Принципы построения научного исследования (2 часа) *лекция-беседа*

Тема 2.1 (0,5 часа) Организация научно-исследовательской работы в РФ. Управление в сфере науки. Ученые степени и ученые звания. Подготовка научных и научно-педагогических кадров в России. Научно-исследовательская работа в области инноваций.

Тема 2.2. (0,5 часа) Подготовка и публикация научной статьи. Определение темы, подбор источников, группировка авторов. Анализ и обобщение литературы по теме. Заглавие, тезаурус понятий. Цитирование, ссылки и сноски.

Тема 2.3. (1 час) Методология диссертационного исследования. Принципы подготовки диссертации. Структура и логика научного диссертационного исследования. Выбор темы, план работы, библиографический поиск, отбор литературы и фактического материала. Анализ разработанности проблемы, фокусировка новизны, диалог с авторами. Категориальный аппарат, понятия, термины, дефиниции, теории, концепции, их соотношение. Распределение и структура материала. Раскрытие задач, интерпретация данных, синтез основных результатов.

Магистерская диссертация: основные требования к содержанию и оформлению. Жанровые особенности разделов диссертации. Оформление диссертационной работы, соответствие государственным стандартам, представление к защите.

Раздел 3. Инновационные научные исследования: принципы, теория, методология (2 часа) *лекция-беседа*

Тема 3.1 Инноваций в науке, проблема возникновения нового знания.

Инновационная система и ее структура. Виды научных инноваций, жизненный цикл научной инновации (1 час).

Тема 3.2 Экспертная деятельность в науке и ее функции. Внутренняя и внешняя научная экспертиза (1 час).

Раздел 4. Введение в теорию планирования эксперимента (4 часа)
лекция-беседа

Тема 4.1 Типизация задач, для решения которых необходимы методы планирования экспериментов (DOE, ANCOVA) (1 час)

Тема 4.2 Основы моделирования (DOE) (1 час)

Тема 4.3 Экспериментальный анализ случайной величины. Проверка статистических гипотез. ANOVA. (1 час)

Тема 4.4 Пассивный / активный эксперимент и методы его обработки: (1 час)

II. СТРУКТУРА И СОДЕРЖАНИЕ ПРАКТИЧЕСКОЙ ЧАСТИ КУРСА

НЕ ПРЕДУСМОТРЕНО

III. УЧЕБНО-МЕТОДИЧЕСКОЕ ОБЕСПЕЧЕНИЕ САМОСТОЯТЕЛЬНОЙ РАБОТЫ ОБУЧАЮЩИХСЯ

Учебно-методическое обеспечение самостоятельной работы обучающихся по дисциплине «Методология научных исследований в инноватике» включает в себя:

- план-график выполнения самостоятельной работы по дисциплине, в том числе примерные нормы времени на выполнение по каждому заданию;
- характеристика заданий для самостоятельной работы обучающихся и методические рекомендации по их выполнению;
- требования к представлению и оформлению результатов самостоятельной работы;

– критерии оценки выполнения самостоятельной работы.

План-график выполнения самостоятельной работы по дисциплине

№ п/п	Дата/сроки выполнения	Вид самостоятельной работы	Примерные нормы времени на выполнение	Форма контроля
1.	По графику учебного процесса	Раздел 1. Методология научного исследования: сущность и развитие	12 часов	Отчет, конспект
2.	По графику учебного процесса	Раздел 2. Принципы построения научного исследования	12 часов	Отчет, конспект
3.	По графику учебного процесса	Раздел 3. Инновационные научные исследования: принципы, теория, методология	13 часов	Отчет, конспект
4.	По графику учебного процесса	Раздел 4. Введение в теорию планирования эксперимента	13 часов	Отчет, конспект
5.	По графику учебного процесса	Подготовка к зачету	4 часа	зачет
Итого:			54 часа	

Примерные задания для самостоятельной работы:

Цель: Научиться проводить анализ и формировать научные труды.

Задание 1

Составить 10 тестов по каждому из представленных разделов с учетом информации из дополнительных источников. В каждом вопросе привести 4 ответа на выбор. Подготовить ключи ответов.

Задание 2

Подготовиться к семинару – дискуссии / круглый стол на заданную тему с помощью «виртуального учебного класса основанном на рассылке электронной почты» : студентам пересылаются вопросы для подготовке к лекции в электронном виде, список из рекомендованной литературы и т. п.

Задание 3

Сформировать отчет на приведенные темы с учетом требований нормативных документов по оформлению и комплектации научных трудов:

1. ГОСТ 2.105-95 ЕСКД. Общие требования к текстовым документам
2. ГОСТ 7.1-2003. Библиографическая запись. Библиографическое описание документа: общие требования и правила составления,
3. ГОСТ 7.80-2000. Библиографическая запись. Заголовок: общие требования и правила составления
4. ГОСТ 7.82-2001 Библиографическая запись. Библиографическое описание электронных ресурсов. Общие требования и правила составления.
5. ГОСТ Р 7.0.5-2008 Система стандартов по информации, библиотечному и издательскому делу. БИБЛИОГРАФИЧЕСКАЯ ССЫЛКА. Общие требования и правила составления

Требования к представлению и оформлению результатов самостоятельной работы

Отчет должен содержать:

1. Аннотация.
2. Введение.
3. Основной текст.
4. Результаты и Собственные выводы по результатам.
5. Список используемых источников (желательно 5-7 лет).

ФОРМА ОТЧЕТА

<p>САМОСТОЯТЕЛЬНАЯ РАБОТА № ____.</p> <p>Вариант № ____</p> <p><u>Фамилия И. студента, № группы</u></p> <p>1. Аннотация</p> <p>а. Тема и цель работы</p> <p>б.</p> <p>2. Введение</p> <p>а. краткое описание каждого этапа выполнения;</p> <p>3. Основной текст</p> <p>Анализ литературных источников по заданной тематике</p>
--

4. Результаты и собственные выводы

5. Список используемых источников

Критерии оценки (письменного отчета, конспект)

балл	оценка	критерии
Менее 61	не зачтено	если работа представляет собой пересказанный или полностью переписанный исходный текст без каких бы то ни было комментариев, анализа. Не раскрыта структура и теоретическая составляющая темы. Допущено три или более трёх ошибок в смысловом содержании раскрываемой проблемы, в оформлении работы
От 61 до 75	зачтено	студент проводит достаточно самостоятельный анализ основных этапов и смысловых составляющих проблемы; понимает базовые основы и теоретическое обоснование выбранной темы. Привлечены основные источники по рассматриваемой теме. Допущено не более 2 ошибок в смысле или содержании проблемы, оформлении работы.
От 76 до 86	зачтено	работа характеризуется смысловой цельностью, связностью и последовательностью изложения; допущено не более 1 ошибки при объяснении смысла или содержания проблемы. Для аргументации приводятся данные отечественных и зарубежных авторов. Продемонстрированы исследовательские умения и навыки. Фактических ошибок, связанных с пониманием проблемы, нет. Допущены одна-две ошибки в оформлении работы
От 86 до 100	зачтено	выставляется студенту, если студент выразил своё мнение по сформулированной проблеме, аргументировал его, точно определив её содержание и составляющие. Приведены данные отечественной и зарубежной литературы, статистические сведения, информация нормативно-правового характера. Студент знает и владеет навыком самостоятельной исследовательской работы по теме исследования; методами и приёмами анализа теоретических и/или практических аспектов изучаемой области. Фактических ошибок, связанных с пониманием проблемы, нет; графически работа оформлена правильно.

IV. КОНТРОЛЬ ДОСТИЖЕНИЯ ЦЕЛЕЙ КУРСА

№ п/п	Контролируемые разделы / темы дисциплины	Коды и этапы формирования компетенций		Оценочные средства	
				текущий контроль	промежуточная аттестация
1.	Раздел I. Методология научного исследования: сущность и развитие	ОК-5	знает	<i>УО-1</i>	1-26, тест
			умеет	<i>УО-4, ПР-7</i>	
			владеет	<i>ПР-1</i>	
2.	Раздел 2. Принципы построения научного исследования	ОК-6 ОПК-3	знает	<i>УО-4</i>	27-41, тест
			умеет	<i>ПР-7</i>	
			владеет	<i>ПР-1</i>	
3.	Раздел 3. Инновационные научные исследования: принципы, теория, методология	ПК-9 ОПК-3	знает	<i>УО-1</i>	42-54, отчет
			умеет	<i>ПР-7</i>	
			владеет	<i>УО-4</i>	
4.	Раздел 4. Введение в теорию планирования эксперимента	ПК-9 ОПК-3	знает	<i>УО-1</i>	42-54, отчет
			умеет	<i>ПР-7</i>	
			владеет	<i>УО-4</i>	
<i>УО-1 Собеседование</i> <i>УО-4 Круглый стол, дискуссия, полемика, диспут, дебаты</i> <i>ПР-1 Тест</i> <i>ПР-7 Конспект</i>					

V. СПИСОК УЧЕБНОЙ ЛИТЕРАТУРЫ И ИНФОРМАЦИОННО-МЕТОДИЧЕСКОЕ ОБЕСПЕЧЕНИЕ ДИСЦИПЛИНЫ

Основная литература

1. Бесшапошникова, В. И. Методологические основы инноваций и научного творчества [Электронный ресурс]: учеб. пособие / В. И. Бесшапошникова. – М. : ИНФРА-М, 2017. – 180 с. – (Высшее образование: Бакалавриат). – Режим доступа: БД Znanium.com, <http://znanium.com/catalog/product/552862>

2. Методология научных исследований [Электронный ресурс] : учебное пособие / Д. Э. Абраменков [и др.]. – Новосибирск : Новосибирск. гос. архитектур.-строит. ун-т (Сибстрин), 2015. – 317 с. – Режим доступа: БД IPRbooks, <http://www.iprbookshop.ru/68787.html>

3. Соснин, Э. А. Методология эксперимента : учеб. пособие / Э. А. Соснин, Б. Н. Пойзнер. – М. : Инфра-М, 2017. – 161 с. – 1 экз. – [Электронный ресурс]. – Режим доступа: БД Znanium.com, <http://znanium.com/catalog/product/774694>

4. Волосухин, В. А. Планирование научного эксперимента [Электронный ресурс] : учебник / В. А. Волосухин, А. И. Тищенко. – 2-е изд. – М. : ИЦ РИОР, НИЦ ИНФРА-М, 2016. – 176 с. – Режим доступа: БД Znanium.com, <http://znanium.com/catalog/product/516516>

5. Шустрова, М. Л. Основы планирования экспериментальных исследований [Электронный ресурс] : учебное пособие / М.Л. Шустрова, А.В. Фафурин. – Казань : Казан. нац. исслед. технол. ун-т, 2016. – 84 с. – Режим доступа: БД IPRbooks, <http://www.iprbookshop.ru/62523.html>.

Дополнительная литература

1. Планирование и организация эксперимента в легкой промышленности : учеб. пособие. – М. : НИЦ ИНФРА-М, 2017. – 224 с. – Режим доступа: БД Znanium.com, <http://znanium.com/bookread2.php?book=543099>.

2. Ковель, А. А. Инженерные аспекты математического планирования эксперимента [Электронный ресурс] : монография / А. А. Ковель. – Железногорск : Сибир. пожар.-спасат. акад. ГПС МЧС России, 2017. – 117 с. – Режим доступа: БД IPRbooks, <http://www.iprbookshop.ru/66909.html>.

3. Аксянова, А. В. Статистика инноваций. Проблематика, методология и перспективы исследований [Электронный ресурс]: монография / А. В. Аксянова. – Казань : Казан. нац. исслед. технол. ун-т, 2015. – Режим доступа: БД IPRbooks, <http://www.iprbookshop.ru/64004.html>

4. Черкасова, Е. М. Теоретико-методологические проблемы в сфере управления инновационной деятельностью организаций [Электронный ресурс] // Креативная экономика. – 2016. – Т. 10, № 7. – С. 713-732. – Режим доступа: БД eLibrary, <https://elibrary.ru/item.asp?id=26382925>.

5. Борщёва, Н. Л. Международный опыт организации и управления инновационной деятельностью [Электронный ресурс] // Современные научные исследования и инновации. – 2016. – № 9 (65). – С. 265-276. – Режим доступа: БД eLibrary, <https://elibrary.ru/item.asp?id=27122148>.

6. Бабина, О. М. Методический подход к организации планирования на предприятии с использованием имитационного моделирования [Электронный ресурс] // Проблемы социально-экономического развития Сибири. – 2016. – № 2 (24). – С. 9-16. – Режим доступа: БД eLibrary, <https://elibrary.ru/item.asp?id=26664030>.

Нормативно-правовые материалы

1. ГОСТ Р 7.0.11-2011 Система стандартов по информации, библиотечному и издательскому делу. Диссертация и автореферат диссертации. Структура и правила оформления. – Дата введения 2002-07-01–01.09.2012 – [Электронный ресурс] : [Росстандарт] – Режим доступа: <http://protect.gost.ru/document.aspx?control=7&id=179727> (дата обращения: 01.09.2017)

2. ГОСТ 7.32-2017 СИБИД. Отчет о научно-исследовательской работе. Структура и правила оформления. – Дата введения 2018-07-01– [Электронный ресурс] : [ТехЭксперт] – Режим доступа: <http://docs.cntd.ru/document/1200157208> (дата обращения: 01.09.2017)

3. ГОСТ 7.60-2003 Издания. Основные виды. Термины и определения. – Дата введения 2004-07-01. — [Электронный ресурс] : [ТехЭксперт] – Режим доступа: <http://docs.cntd.ru/document/1200034382/> (дата обращения: 01.09.2017)

4. ГОСТ 7.83-2001 СИБИД. Электронные издания. Основные виды и выходные сведения – Дата введения 2002-07-01. — [Электронный ресурс] : [ТехЭксперт] – Режим доступа: <http://docs.cntd.ru/document/1200029040/> (дата обращения: 01.09.2017)

5. ГОСТ 2.105-95 ЕСКД. Общие требования к текстовым документам (с изменениями) – Дата введения 1996-07-01 – [Электронный ресурс] :

[ТехЭксперт] – Режим доступа: <http://docs.cntd.ru/document/1200001260>
(дата обращения: 01.09.2017)

6. ГОСТ 7.1-2003 СИБИД. Библиографическая запись. Библиографическое описание. Общие требования и правила составления – Дата введения 2004-07-01 – [Электронный ресурс] : [ТехЭксперт] – Режим доступа: <http://docs.cntd.ru/document/1200034383> (дата обращения: 01.09.2017)

7. ГОСТ 7.80-2000. Библиографическая запись. Заголовок: общие требования и правила составления – Дата введения 2002-07-01 – [Электронный ресурс]: [ТехЭксперт] – Режим доступа: <http://docs.cntd.ru/document/1200006960/> (дата обращения: 01.09.2017)

8. ГОСТ 7.82-2001 Библиографическая запись. Библиографическое описание электронных ресурсов. Общие требования и правила составления – Дата введения 2002-07-01 – [Электронный ресурс] : [ТехЭксперт] – Режим доступа: <http://docs.cntd.ru/document/1200025968/> (дата обращения: 01.09.2017)

9. ГОСТ Р 7.0.5-2008 Система стандартов по информации, библиотечному и издательскому делу. БИБЛИОГРАФИЧЕСКАЯ ССЫЛКА. Общие требования и правила составления – Дата введения 2002-07-01 – [Электронный ресурс] : [ТехЭксперт] – Режим доступа: <http://docs.cntd.ru/document/1200063713> (дата обращения: 01.09.2017)

10. ГОСТ Р ИСО/ТО 10017-2005 Статистические методы. Руководство по применению в соответствии с ГОСТ Р ИСО 9001 – [Электронный ресурс] : [ТехЭксперт] – Режим доступа: <http://docs.cntd.ru/document/1200039940> (дата обращения: 01.09.2017)

11. ГОСТ Р 51901.5-2005 Менеджмент риска. Руководство по применению методов анализа надежности – введ. 01-02-2006 – Стандартиформ. – 62с. – [Электронный ресурс] : [ТехЭксперт] – Режим доступа: <http://docs.cntd.ru/document/1200041156/> (дата обращения: 01.09.2017)

12. ГОСТ Р 27.302-2009 Надежность в технике (ССНТ). Анализ дерева неисправностей– введ. 01-09-2010 – М.: Стандартиформ, 2011 год –27с. – [Электронный ресурс] : [ТехЭксперт] – Режим доступа: <http://docs.cntd.ru/document/1200081358/> (дата обращения: 01.09.2017)

13. РДМУ 109-77 Методические указания. Методика выбора и оптимизации контролируемых параметров технологических процессов. –

Государственный комитет СССР по стандартам. - М.: Издательство стандартов, 1978 г. – 64 с. – [Электронный ресурс] : [ТехЭксперт] – Режим доступа: <http://docs.cntd.ru/document/1200043518/> (дата обращения: 01.09.2017)

14. ГОСТ 24026-80 «Исследовательские испытания. Планирование эксперимента. Термины и определения». – М., 1981. – 13 с. – [Электронный ресурс]: [ТехЭксперт] – Режим доступа: <http://docs.cntd.ru/document/1200009493> (дата обращения: 01.09.2017)

15. ГОСТ Р 50779.21-2004 Статистические методы. Правила определения и методы расчета статистических характеристик по выборочным данным. Часть 1. Нормальное распределение– [Электронный ресурс]: [ТехЭксперт] – Режим доступа: <http://docs.cntd.ru/document/1200035333/> (дата обращения: 01.09.2017)

Перечень ресурсов информационно-телекоммуникационной сети «Интернет»

1. Методология. – [Электронный ресурс]. – режим доступа: <http://www.methodolog.ru/index.htm>
2. Росстандарт– [Электронный ресурс]. – режим доступа: <http://www.gost.ru/wps/portal/> ИСО - Международная организация по стандартизации – [Электронный ресурс]. – режим доступа: <http://www.iso.org/iso/ru/home.htm>
3. Техэксперт– [Электронный ресурс]. – режим доступа: <http://www.cntd.ru/>
4. РИА «Стандарты и качество» – [Электронный ресурс]. – режим доступа: <http://ria-stk.ru/>
5. Бережливое производство – [Электронный ресурс]. – режим доступа: <http://www.leaninfo.ru/#>
6. Росстандарт – [Электронный ресурс]. – режим доступа: <http://www.gost.ru/wps/portal/>
7. Федеральное агентство по техническому регулированию и метрологии – [Электронный ресурс]. – режим доступа: <http://standard.gost.ru/wps/portal/>
8. Statistica – [Электронный ресурс]. – режим доступа: <http://www.statsoft.ru/>

9. quality.eup.ru – [Электронный ресурс]. – режим доступа: <http://quality.eup.ru/>
10. Европейский фонд управления качеством – [Электронный ресурс]. – режим доступа: <http://www.efqm.org/>

Перечень информационных технологий и программного обеспечения

Место расположения компьютерной техники, на котором установлено программное обеспечение, количество рабочих мест	Перечень программного обеспечения
Компьютерный класс кафедры инноватики, качества, стандартизации и сертификации, ауд. Е637, 21	<ul style="list-style-type: none"> – Microsoft Office Professional Plus 2016 – офисный пакет, включающий программное обеспечение для работы с различными типами документов (текстами, электронными таблицами, базами данных и др.); – 7Zip 9.20 - свободный файловый архиватор с высокой степенью сжатия данных; – ABBYY FineReader 11 - программа для оптического распознавания символов; – Elcut 6.3 Student - программа для проведения инженерного анализа и двумерного моделирования методом конечных элементов (МКЭ); – Adobe Acrobat XI Pro – пакет программ для создания и просмотра электронных публикаций в формате PDF; – AutoCAD Electrical 2015 Language Pack – English - трёхмерная система автоматизированного проектирования и черчения; – CorelDRAW Graphics Suite X7 (64-Bit) - графический редактор; – MATLAB R2016a - пакет прикладных программ для решения задач технических вычислений и одноимённый язык программирования, используемый в этом пакете; – САПР (Система автоматизированного проектирования) - автоматизированная система, реализующая информационную технологию выполнения функций проектирования.

VI. МЕТОДИЧЕСКИЕ УКАЗАНИЯ ПО ОСВОЕНИЮ ДИСЦИПЛИНЫ

Указания по работе на лекции-дискуссии:

I. Лекция-беседа

предполагает максимальное включение обучающихся в интенсивную беседу с лектором путем умелого применения диалога. В этом случае средствами активизации выступают отдельные вопросы к аудитории, организация дискуссии с последовательным переходом её в диспут, создание условий для возникновения альтернатив.

Преимущество – привлекает внимание слушателей к наиболее важным вопросам темы, определяет содержание, методы и темп изложения учебного материала с учетом особенностей аудитории.

Принцип проведения лекции:

1. Задачи и рассматриваемые вопросы устанавливаются в начале лекции и конкретизируются по ее ходу, для выяснения мнений и уровня осведомленности студентов по рассматриваемой теме, степени их готовности к восприятию последующего материала.

2. Вопросы адресуются всей аудитории.

3. Студенты отвечают с мест.

4. Если кто-то из студентов не участвует в беседе, то вопрос адресовывается лично студенту.

5. С учетом мнения в ответах преподаватель строит свои дальнейшие рассуждения, получая при этом возможность наиболее доказательно изложить очередной тезис выступления.

6. Слушатели, продумывая ответ на заданный вопрос, самостоятельно приходят к тем выводам и обобщениям, которые должен был сообщить им преподаватель, понимают глубину и важность обсуждаемой проблемы, что в свою очередь повышает их интерес к материалу и уровень его восприятия.

7. преподаватель должен следить за тем, чтобы его вопросы не оставались без ответов, иначе они будут носить риторический характер и не обеспечат достаточной активизации мышления обучающихся.

8. Подача фактического материала, сообщение слушателям необходимой информации организуются таким образом, чтобы у них возникали вопросы по приведенным данным несколько раньше, чем их сформулирует преподаватель в виде задачи на обобщение.

9. В заключительной части занятия или на лекции, завершающей тему, целесообразно наиболее широко использовать контрольные вопросы, логические и практические задания. Делается это в целях контроля, определения уровня усвоения, понимания наиболее важных положений, имеющих методологическое значение для дальнейшей углубленной самостоятельной работы.

II. Техника «Аквариум» (интерактивный метод ведения занятия)

Аквариум метод обучения, направленный на освоение разноаспектного анализа исследуемой проблемы и развитие рефлексивных способностей обучающихся. Предполагает одновременную работу двух групп - внутренней

и внешней. Внутренняя группа участвует в обсуждении какой-либо темы/проблемы, при этом члены внешней группы выступают в роли наблюдателей за происходящим во внутренней.

Преимущество: предоставить студентам возможность свободного включения в обсуждение проблемы и выхода из него.

Принцип проведения

1. Студенты вместе с преподавателем образуют два круга: внешний (наблюдатели) и внутренний (активные участники).

2. Члены внутреннего круга активно участвуют в обсуждении предложенного преподавателем вопроса. Остальные студенты наблюдают и выступают тогда, когда чья-либо версия их заинтересовала; они дополняют, задают вопросы, конкретизируют. При этом «наблюдатель» должен встать рядом с активным участником, который привлек его своей версией.

3. После обсуждения одной проблемы (вопроса) студенты меняются местами (те, кто стоял за пределами круга, садятся в круг). Желательно, чтобы все студенты побывали в кругу

III. Контрольно-проверочная беседа

Преимущество: дает полную картину освоения пройденного учебного материала.

Принцип проведения:

1. Задачи и рассматриваемые вопросы устанавливаются в начале лекции и конкретизируются по ее ходу, для выяснения мнений и уровня осведомленности студентов по рассматриваемой теме, степени их готовности к восприятию последующего материала.

2. Вопросы адресуются всей аудитории.

3. Студенты отвечают с мест.

4. Если кто-то из студентов не участвует в беседе, то вопрос арестовывается лично студенту.

5. С учетом мнения в ответах преподаватель проводит оценку усвоенного материала.

Указания по работе во время лекции – Круглый стол:

Преимущество: системное, проблемное обсуждение проблемы с разных сторон.

Принцип проведения:

1. Краткое вводное слово преподавателя.

2. Уточнение порядка и характера работы.

3. Ответы по существу поставленных вопросов.

4. Заслушивание мнения выступающих из аудитории.

5. Нахождение истины в ходе дискуссионного обсуждения

Рекомендации по работе с литературой

Для подготовки к лекции-дискуссии необходимо изучить литературу, по теме вынесенную на лекцию. Для лучшей ориентации во время лекции составьте конспект. Правила составления конспекта следующие:

1. Прочитайте текст. Уточните в справочной литературе непонятные термины;
2. Выделите главное, составьте план;
3. Кратко сформулируйте основные положения текста;
4. Законспектируйте материал, четко следуя пунктам плана;
5. Грамотно записывайте цитаты. Цитируя, учитывайте лаконичность, значимость мысли.

Рекомендации по подготовке к зачету;

Принцип проведения:

1. Регулярное посещение всех учебных занятий в течение всего семестра.
2. При подготовке непосредственно к зачету просмотреть весь материал по дисциплине.
3. Отметить трудные вопросы и разобрать их, если непонятно прийти на консультацию с преподавателем.
4. Подготовить проекты ответов на предоставленный список вопросов – это позволит систематизировать знаний по данному предмету.
5. Явиться на зачет.

Методические рекомендации:

1. Методические указания по выполнению практических заданий по дисциплине «Средства и методы управления качеством. Комплексные методы управления качеством» / Чуднова О.А. . – Владивосток: Дальневост. федерал. ун-т, 2014. – 47 с. – <https://www.dvfu.ru/schools/engineering/science/scientific-and-educational-publications/manuals/> (дата обращения: 09.09.2017)

2. Задания по теоретическим вопросам менеджмента качества: III тур Всероссийской студенческой олимпиады по управлению качеством 12.05.2015 – 14.05.2015: сборник задач / сост. Т.Ю. Шкарина, С.А. Щеголева, Т.В. Короткова, О.А. Чуднова, Н.В. Зотова, Н.А. Дегтярева, Г.А. Цой [Электронный ресурс] / Инженерная школа ДВФУ. – Электрон. дан. – Владивосток: Дальневост. федерал. ун-т, 2015. – [41 с.]. – Acrobat Reader,

Foxit Reader либо любой другой их аналог. – Режим доступа:
<https://www.dvfu.ru/schools/engineering/science/scientific-and-educational-publications/manuals/> (дата обращения: 09.09.2017)

VII. МАТЕРИАЛЬНО-ТЕХНИЧЕСКОЕ ОБЕСПЕЧЕНИЕ ДИСЦИПЛИНЫ

Наименование оборудованных помещений и помещений для самостоятельной работы	Перечень основного оборудования
Лаборатория инновационного проектирования, ауд. Е 636-б	Ноутбук Lenovo ThinkPad X121e Black 11.6" HD(1366x768) AMD E300.2GB DDR3.320GB
Компьютерный класс, Ауд. Е637	Моноблок HP ProOne 400 All-in-One 19,5 (1600x900), Core i3-4150T, 4GB DDR3-1600 (1x4GB), 1TB HDD 7200 SATA, DVD+/-RW,GigEth,Wi-Fi,BT,usb kbd/mse,Win7Pro (64-bit)+Win8.1Pro(64-bit),1-1-1 Wty
Читальные залы Научной библиотеки ДВФУ с открытым доступом к фонду (корпус А - уровень 10)	Моноблок HP ProOne 400 All-in-One 19,5 (1600x900), Core i3-4150T, 4GB DDR3-1600 (1x4GB), 1TB HDD 7200 SATA, DVD+/-RW,GigEth,Wi-Fi,BT,usb kbd/mse,Win7Pro (64-bit)+Win8.1Pro(64-bit),1-1-1 Wty Скорость доступа в Интернет 500 Мбит/сек.

В целях обеспечения специальных условий обучения инвалидов и лиц с ограниченными возможностями здоровья в ДВФУ все здания оборудованы пандусами, лифтами, подъемниками, специализированными местами, оснащенными туалетными комнатами, табличками информационно навигационной поддержки.

VIII. ФОНД ОЦЕНОЧНЫХ СРЕДСТВ

Код и формулировка компетенции	Этапы формирования компетенции	
(ОК-5) способность генерировать идеи в научной и профессиональной деятельности	знает	основные этапы развития науки, ее структуру и классификацию.
	умеет	адаптировать современные достижения науки и наукоёмких технологий к образовательному и самообразовательному процессу.
	владеет	способностью анализа научных работ и системного подхода к анализу научных проблем в области инновации.
(ОК-6) способность вести научную дискуссию, владение нормами научного стиля современного русского языка	знает	нормы научного стиля современного русского языка.
	умеет	вести научную дискуссию.
	владеет	способностью вести научную дискуссию, владение нормами научного стиля современного русского языка.
(ОПК-3) способностью решать профессиональные задачи на основе истории и философии нововведений, математических методов и моделей для управления инновациями, компьютерных технологий в инновационной сфере	знает	специализированный понятийный научный аппарат; математические методы и модели для управления инновациями, компьютерные технологии в инновационной сфере
	умеет	решать профессиональные задачи на основе истории и философии нововведений
	владеет	способностью решать профессиональные задачи на основе истории и философии нововведений, математических методов и моделей для управления инновациями, компьютерных технологий в инновационной сфере.
(ПК-9) способность представить (опубликовать) результат научного исследования на конференции или в печатном издании, в том числе на иностранном языке	знает	основы формирования результатов научного исследования на конференции или в печатном издании, в том числе на иностранном языке.

№ п/п	Контролируемые разделы / темы дисциплины	Коды и этапы формирования компетенций	Оценочные средства		
			текущий контроль	промежуточная аттестация	
1	Раздел I. Методология научного исследования: сущность и развитие	ОК-5	знает	<i>УО-1</i>	1-26, тест
			умеет	<i>УО4, ПР-7</i>	
			владеет	<i>ПР-1</i>	

№ п/п	Контролируемые разделы / темы дисциплины	Коды и этапы формирования компетенций		Оценочные средства	
				текущий контроль	промежуточная аттестация
2	Раздел 2. Принципы построения научного исследования	ОК-6 ОПК-3	знает	<i>УО-4</i>	27-41, тест
			умеет	<i>ПР-7</i>	
			владеет	<i>ПР-1</i>	
3	Раздел 3. Инновационные научные исследования: принципы, теория, методология	ПК-9 ОПК-3	знает	<i>УО-1</i>	42-54, отчет
			умеет	<i>ПР-7</i>	
			владеет	<i>УО-4</i>	
4	Раздел 4. Введение в теорию планирования эксперимента	ПК-9 ОПК-3	знает	<i>УО-1</i>	42-54, отчет
			умеет	<i>ПР-7</i>	
			владеет	<i>УО-4</i>	
<i>УО-1 Собеседование</i> <i>УО-4 Круглый стол, дискуссия, полемика, диспут, дебаты</i> <i>ПР-1 Тест</i> <i>ПР-7 Конспект</i>					

Шкала оценивания уровня сформированности компетенций

Код и формулировка компетенции	Этапы формирования компетенции		критерии	показатели
(ОК-5) способность генерировать идеи в научной и профессиональной деятельности	знает (пороговый уровень)	основные этапы развития науки, ее структуру и классификацию.	знание определений основных понятий предметной области исследования.	способность бегло и точно применять терминологический аппарат предметной области исследования в устных ответах на вопросы и в письменных работах.
	умеет (продвинутый)	адаптировать современные достижения науки и наукоёмких технологий к образовательному и самообразовательному процессу.	умение работать с электронными базами данных и библиотечными каталогами, умение применять известные методы научных исследований.	способность сформулировать задание по научному исследованию; способность проводить самостоятельные исследования и представлять их

				результаты на обсуждение на круглых столах, семинарах, научных конференциях.
	владеет (высокий)	анализом научных работ и системного подхода к анализу научных проблем в области инновации.	владение способностью сформулировать задание по научному исследованию, чёткое понимание требований, предъявляемых к содержанию и последовательности исследования, владение инструментами представления результатов научных исследований.	способность изучить научные определения относительно объекта и предмета исследования.
(ОК-6) способность вести научную дискуссию, владение нормами научного стиля современного русского языка	знает (пороговый уровень)	теоретико-методологические, методические и организационные аспекты осуществления научно-исследовательской деятельности.	знание определений основных понятий предметной области исследования.	способность производить анализ профессиональной и научной литературы.
	умеет (продвинутый)	определять перспективные направления научных исследований, состав исследовательских работ.	умение работать с электронными базами данных и библиотечными каталогами, умение применять известные методы научных исследований.	способность самостоятельно сформулировать объект предмет и научного исследования; способность обосновать актуальность выполняемого задания или исследования.
	владеет (высокий)	современными методами научного исследования в инновационной сфере.	владение навыками создания научного текста по исследуемой тематике.	способность применять методы научных исследований для нестандартного решения поставленных задач.

<p>(ПК-9) способность представить (опубликовать) результат научного исследования на конференции или в печатном издании, в том числе на иностранном языке</p>	<p>знает (пороговый уровень)</p>	<p>основные этапы развития науки, ее структуру и классификацию</p>	<p>Знание определений основных понятий предметной области исследования</p>	<p>способность перечислить источники информации по методам и подходам к проведению исследований</p>
	<p>умеет (продвинутый)</p>	<p>работать с нормативными документами о выполнении и оформлении научно-исследовательских работ.</p>	<p>умение работать с нормативно-правовыми базами.</p>	<p>способность собирать и структурировать однородную информацию.</p>
	<p>владеет (высокий)</p>	<p>основной специализированный понятийный научный аппарат; принципы написания научных отчетов по результатам проведенных исследований.</p>	<p>владение навыками создания научного текста по исследуемой тематике.</p>	<p>способность подбирать литературу по теме, готовить научные доклады и презентации на базе освоенной специальной литературы; способностью применения средств электронно-вычислительной техники для оформления текстовых, табличных и графических документов.</p>
<p>(ОПК-3) способностью решать профессиональные задачи на основе истории и философии нововведений, математических методов и моделей для управления инновациями, компьютерных технологий в инновационной сфере</p>	<p>знает (пороговый уровень)</p>	<p>основные понятия статистики и теории принятия решений.</p>	<p>знания, на основе которых осуществляется критический анализ, оценка и синтез сложных инновационных идей.</p>	<p>способность анализировать информацию, необходимую для принятия решения.</p>
	<p>умеет (продвинутый)</p>	<p>применять вероятностно-статистические методы расчета и контроля точности и стабильности процессов.</p>	<p>умение обрабатывать данные по показателям качества, характеризующих разрабатываемую и выпускаемую продукцию, работы (услуги)</p>	<p>способность применять методики для статистического анализа эксперимента и выбора наиболее оптимальных в том или ином смысле параметров для</p>

			для различных этапов жизненного цикла изделий.	постановки эксперимента; способностью применения инструментальных средств разработки и оформления документов.
	владеет (высокий)	принципом построения математических моделей разрабатываемых объектов и процессов, на основе планирования эксперимента	владение методами качественного и количественного анализа.	способностью построения полнофакторных и дробных планов эксперимента и их последующим анализом; способность использовать теоретические подходы к планированию и анализу научного эксперимента.

Критерии оценки творческого задания

✓ 100-86 баллов выставляется, если студент/группа выразили своё мнение по сформулированной проблеме, аргументировали его, точно определив её содержание и составляющие. Приведены данные отечественной и зарубежной литературы, статические сведения, информация нормативно-правового характера. Продемонстрировано знание и владение навыками самостоятельной исследовательской работы по теме исследования; методами и приёмами анализа международно-политической практики. Фактических ошибок, связанных с пониманием проблемы, нет.

✓ 85-76 баллов – работа студента/группы характеризуется смысловой цельностью, связностью и последовательностью изложения; допущено не более 1 ошибки при объяснении смысла или содержания проблемы. Для аргументации приводятся данные отечественных и зарубежных авторов. Продемонстрированы исследовательские умения и навыки. Фактических ошибок, связанных с пониманием проблемы, нет.

✓ 75-61 балл – проведён достаточно самостоятельный анализ основных этапов и смысловых составляющих проблемы; понимание базовых основ и

теоретического обоснования выбранной темы. Привлечены основные источники по рассматриваемой теме. Допущено не более 2 ошибок в смысле или содержании проблемы.

✓ 60-50 баллов – если работа представляет собой пересказанный или полностью переписанный исходный текст без каких бы то ни было комментариев, анализа. Не раскрыта структура и теоретическая составляющая темы. Допущено три или более трёх ошибок смыслового содержания раскрываемой проблемы.

Критерии выставления оценки студенту на зачёте

Баллы (рейтинговой оценки)	Оценка зачёта (стандартная)	Требования к сформированным компетенциям
100-86	<i>«зачтено»</i>	выставляется студенту, если он глубоко и прочно усвоил программный материал, исчерпывающе, последовательно, чётко и логически стройно его излагает, умеет тесно увязывать теорию с практикой, свободно справляется с задачами, вопросами и другими видами применения знаний, причём не затрудняется с ответом при видоизменении заданий, использует в ответе материал монографической литературы, правильно обосновывает принятое решение, владеет разносторонними навыками и приёмами выполнения практических задач.
85-76	<i>«зачтено»</i>	выставляется студенту, если он твёрдо знает материал, грамотно и по существу излагает его, не допуская существенных неточностей в ответе на вопрос, правильно применяет теоретические положения при решении практических вопросов и задач, владеет необходимыми навыками и приёмами их выполнения.
75-61	<i>«зачтено»</i>	выставляется студенту, если он имеет знания только основного материала, но не усвоил его деталей, допускает неточности, недостаточно правильные формулировки, нарушения логической последовательности в изложении программного материала, испытывает затруднения при выполнении практических работ.
60-50	<i>«не зачтено»</i>	выставляется студенту, который не знает значительной части программного материала, допускает существенные ошибки, неуверенно, с большими затруднениями выполняет практические работы. Как

		правило, оценка «неудовлетворительно» ставится студентам, которые не могут продолжить обучение без дополнительных занятий по соответствующей дисциплине.
--	--	--

Текущая аттестация студентов

Текущая аттестация студентов по дисциплине проводится в соответствии с локальными нормативными актами ДВФУ и является обязательной.

Текущая аттестация по дисциплине «Методология научных исследований в инноватике» проводится в форме контрольных мероприятий (*индивидуальные творческие задания*) по оцениванию фактических результатов обучения студентов и осуществляется ведущим преподавателем.

Объектами оценивания выступают:

- учебная дисциплина (активность на занятиях, своевременность выполнения различных видов заданий, посещаемость всех видов занятий по аттестуемой дисциплине);
- степень усвоение теоретических знаний (вопросы для собеседования);
- уровень овладения практическими умениями и навыками по всем видам учебной работы (вопросы для собеседования);
- результаты самостоятельной работы (*индивидуальные творческие задания*).

Темы индивидуальных творческих заданий

Индивидуальные творческие задания:

1. Методология научной работы
2. Научная картина мира
3. Пространство научного исследования
4. Научно-исследовательские инфраструктуры
5. Абдукция и объяснительные гипотезы

6. Экспериментальный метод в методологии исследования
7. Исследовательские программы, модели объяснения и логика исследования
8. Концептуальный аппарат методологии научного исследования
9. Структура магистерской, кандидатской и докторской диссертации.

Критерии оценки

✓ 100-86 баллов выставляется, если студент выразил своё мнение по сформулированной проблеме, фактических ошибок, связанных с пониманием проблемы, нет.

✓ 85-76 баллов выставляется студенту, если работа характеризуется смысловой цельностью, допущено не более 1 ошибки при объяснении смысла или содержания проблемы.

✓ 75-61 балл выставляется студенту, если допущено не более 2 ошибок в смысле или содержании проблемы.

✓ 60-50 баллов выставляется студенту, если допущено три или более трёх ошибок смыслового содержания раскрываемой проблемы.

Промежуточная аттестация студентов

Промежуточная аттестация студентов по дисциплине «Методология научных исследований в инноватике» проводится в соответствии с локальными нормативными актами ДВФУ и является обязательной.

Промежуточной аттестацией является зачетом в устной форме с использованием вопросов собеседования.

Вопросы к зачету

1. Общие закономерности развития науки: античность, средние века, новое время, XX век.
2. Уровни, формы и методы научного познания. Естественные, социальные и гуманитарные науки: подходы к классификации наук.

3. Концепция Т.Куна («Структура научных революций»).
4. Концепция К.Поппера.
5. Концепция И.Лакатоса.
6. Понятие метода и методологии науки.
7. Главная цель методологии науки. Содержание и структура методологии.
8. Методология научного объяснения. Понятие научной школы.
9. Зарубежные и отечественные школы.
10. Методы научного познания. Метод познания.
11. Научное исследование. Научное познание. Научная теория.
12. Критерии и нормы научного познания.
13. Критерии непротиворечивости, проверяемости, подтверждения.
14. Верификация исследуемой теории.
15. Методы научного познания. Метод познания.
16. Методология научного поиска. Постановка и формулировка научной проблемы.
17. Генерация идей. Рабочие гипотезы. Разработка гипотез.
18. Гипотезы, принципы их построения. Гипотеза как основа научного познания.
19. Логическая структура и вероятностный характер гипотезы.
20. Требования, предъявляемые к научным гипотезам. Релевантность и проверяемость гипотезы.
21. Критерий простоты гипотезы. Анализ термина «простоты гипотезы».
22. Методы проверки, подтверждения и опровержения научных гипотез и теорий: особенности проверки научных теорий
23. Концептуальная и эмпирическая проверяемость.

24. Проблемы подтверждения и опровержения теорий.
25. Абдукция и объяснительные гипотезы.
26. Абдукция. Место и роль абдукции как специфической формы умозаключения.
27. Абдукция как основная форма недедуктивных умозаключений. Принципы применения абдукции.
28. Программа научного исследования, общие требования, выбор темы и проблемы.
29. Документальные источники, полевые исследования, сбор информации, банк данных. Качественные и количественные методы в прикладном исследовании.
30. Цель, задачи, выдвижение рабочей гипотезы. Понятие и классификация выборки.
31. Правила обработки данных информации. Интерпретация данных.
32. Подготовка и публикация научной статьи. Определение темы, подбор источников, группировка авторов.
33. Анализ и обобщение литературы по теме. Заглавие, тезариус понятий. Цитирование, ссылки и сноски.
34. Методология диссертационного исследования. Принципы подготовки диссертации.
35. Структура и логика научного диссертационного исследования.
36. Выбор темы, план работы, библиографический поиск, отбор литературы и фактического материала.
37. Анализ разработанности проблемы, фокусировка новизны, диалог с авторами. Категориальный аппарат, понятия, термины, дефиниции, теории, концепции, их соотношение.
38. Распределение и структура материала. Раскрытие задач, интерпретация данных, синтез основных результатов.

39. Магистерская диссертация: основные требования к содержанию и оформлению.

40. Жанровые особенности разделов диссертации.

41. Оформление диссертационной работы, соответствие государственным стандартам, представление к защите.

42. Задача дисперсионного анализа. Однофакторный дисперсионный анализ.

43. Задача дисперсионного анализа. Двухфакторный дисперсионный анализ.

44. Виды зависимости между случайными величинами. Парный выборочный корреляционный анализ. Оценка значимости парного выборочного коэффициента корреляции.

45. Виды зависимости между случайными величинами. Выборочное корреляционное отношение как мера корреляционной связи.

46. Виды зависимости между случайными величинами. Многомерный корреляционный анализ. Оценка значимости множественного коэффициента корреляции.

47. Регрессионный анализ. Оценка значимости уравнения регрессии. Определение доверительных интервалов для коэффициентов регрессионной модели.

48. Полный факторный эксперимент. Принятие решений перед планированием (выбор границ факторного пространства, основного уровня и т.д.)

49. Полный факторный эксперимент типа 2^k . Свойства полного факторного эксперимента типа 2^k .

50. Полный факторный эксперимент и математическая модель (определение коэффициентов).

51. Дробный факторный эксперимент: общие положения. Выбор полуреплики 2^{3-1} . Определяющий контраст. Полуреплики с разрешающей способностью III.

52. Дробный факторный эксперимент: общие положения. Выбор полуреплики 24-1. Определяющий контраст. Полуреплики с разрешающей способностью IV.

53. Дробный факторный эксперимент: общие положения. Выбор полуреплики 25-1. Определяющий контраст. Полуреплики с разрешающей способностью V.

54. Дробный факторный эксперимент: четверть-реплики. Обобщающий определяющий контраст.

Критерии оценки

✓ 100-86 баллов выставляется студенту, если он глубоко и прочно усвоил программный материал, исчерпывающе, последовательно, чётко и логически стройно его излагает.

✓ 85-76 баллов выставляется студенту, если он твёрдо знает материал, грамотно и по существу излагает его, не допуская существенных неточностей в ответе на вопрос.

✓ 75-61 балл выставляется студенту, если он имеет знания только основного материала, но не усвоил его деталей.

✓ 60-50 баллов выставляется студенту, он не знает значительной части программного материала, допускает существенные ошибки.

Кейс-задача

для текущей аттестации по дисциплине

(используется в рамках проведения лекций-бесед)

Задача 1. Проведите анализ между показателями деятельности банков России за I квартал 2012 г.

Банк	Достаточность капитала	Текущая ликвидность
Газпромбанк	14	1,17
Росбанк	15	1,04
Башкредитбанк	22	0,79

Еврофинанс	38	0,72
Петрокоммерц	15	0,94
Возрождение	19	0,57
Конверсбанк	40	0,82
Петровский	ю	0,61
Приобье	18	0,91
Красбанк	28	1,02
Пробизнесбанк	18	0,84
Мостстритэкономбанк	39	0,79
Евростат	25	0,78
Балтийский	13	0,61
Газбанк	17	0,72

Задача 2. Три арбитра оценили мастерство 10 спортсменов.

Определить пару арбитров, оценки которых наиболее согласуются, используя коэффициент корреляции Спирмена. Определите коэффициент конкордации Кендалла между оценками арбитров.

Арбитр	Оценки									
	1	2	3	4	5	6	7	8	9	10
I	1	2	3	4	5	6	7	8	9	10
II	3	10	7	2	8	5	6	9	1	4
III	6	2	1	3	9	4	5	7	10	8

Задача 3. В текстильной промышленности важным является выявление факторов, влияющих на качество пряжи. Одними из наиболее важных являются такие факторы, как зависимость величины разрывной нагрузки от наладки машины и партии сырья. На одном из текстильных предприятий были проведены соответствующие испытания и получены следующие данные по разрывной нагрузке:

Партия сырья	Уровень наладки		
	1	2	3
В-1	190	150	190
	260	250	185
	170	180	195
В-2	190	230	150
	150	190	170
	150	200	180

Влияют ли наладка машины и партия сырья на величину разрывной нагрузки?

Задача 4. В течение летнего периода в местах рекреации населения

систематически контролируется санитарно-гигиеническое состояние 80 водных объектов региона. Результаты замеров по состоянию на начало июля за два последних года представлены в таблице.

Удельный вес проб воды, не отвечающих санитарно-гигиеническим нормам, %	Число водных объектов	
	01.07.2005 г.	01.07.2006 г.
До 5	7	12
5-10	17	20
10-15	19	19
15-20	22	14
20-25	9	10
25-30	6	5
Итого	80	80

Рассчитайте показатели: средний, модальный, медианный удельный вес проб воды, не отвечающих санитарно-гигиеническим нормам, среднее квадратическое отклонение дохода, коэффициент вариации

Критерии оценки

✓ 5 баллов – если ответ показывает прочные знания основных процессов изучаемой предметной области, отличается глубиной и полнотой раскрытия темы; владение терминологическим аппаратом; умение объяснять сущность, явлений, процессов, событий, делать выводы и обобщения, давать аргументированные ответы, приводить примеры; свободное владение монологической речью, логичность и последовательность ответа; умение приводить примеры современных проблем изучаемой области.

✓ 4 балла – ответ, обнаруживающий прочные знания основных процессов изучаемой предметной области, отличается глубиной и полнотой раскрытия темы; владение терминологическим аппаратом; умение объяснять сущность, явлений, процессов, событий, делать выводы и обобщения, давать аргументированные ответы, приводить примеры; свободное владение монологической речью, логичность и последовательность ответа. Однако допускается одна – две неточности в ответе.

✓ 3 балла – оценивается ответ, свидетельствующий в основном о знании процессов изучаемой предметной области, отличающийся недостаточной глубиной и полнотой раскрытия темы; знанием основных вопросов теории; слабо сформированными навыками анализа явлений, процессов, недостаточным умением давать аргументированные ответы и приводить примеры; недостаточно свободным владением монологической речью, логичностью и последовательностью ответа. Допускается несколько ошибок в содержании ответа; неумение привести пример развития ситуации, провести связь с другими аспектами изучаемой области.

✓ 1-2 балла – ответ, обнаруживающий незнание процессов изучаемой предметной области, отличающийся неглубоким раскрытием темы; незнанием основных вопросов теории, несформированными навыками анализа явлений, процессов; неумением давать аргументированные ответы, слабым владением монологической речью, отсутствием логичности и последовательности. Допускаются серьёзные ошибки в содержании ответа; незнание современной проблематики изучаемой области.

Тесты

1) Планирование эксперимента – это:

- a) процедура выбора числа и условий проведения опытов, необходимых для решения поставленной задачи с требуемой точностью
- b) процедура выбора числа и условий проведения опытов, необходимых и достаточных для решения поставленной задачи с требуемой точностью
- c) процедура выбора числа и условий проведения опытов, достаточных для решения поставленной задачи с требуемой точностью

2) Функция отклика – это функция, устанавливающая:

- a) зависимость между значениями факторов и откликом системы на них
- b) зависимость между значениями факторов
- c) зависимость между значениями различных откликов системы на них

3) Качественный фактор – это фактор, который:

- a) не удастся задать никаким образом (ни количественно, ни качественно)

- b) не поддается ранжированию
 - c) не удается задать количественно
 - d) не удается задать качественно
- 4) Пространство, образованное осями факторов (иногда осями факторов и осью параметра оптимизации), называется:
- a) пространством планирования
 - b) экспериментальным пространством
 - c) оптимизационным пространством
 - d) факторным пространством
- 5) Нулевой (основной) гипотезой называют:
- a) первоначально выдвинутую гипотезу
 - b) гипотезу, противоречащую первоначально выдвинутой
 - c) гипотезу, противоречащую результатам априорных исследований
 - d) гипотезу, противоречащую здравому смыслу

- 6) На рисунке 1.1 показано взаимное расположение критической области и области принятия гипотезы. Такое взаимное расположение областей характерно для:

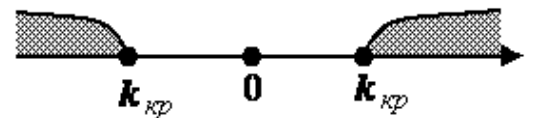


Рисунок 1.1

- a) двусторонней критической области;
 - b) правосторонней критической области;
 - c) левосторонней критической области.
- 7) Значимость парного выборочного линейного коэффициента корреляции оценивается:
- a) по критерию согласия Пирсона
 - b) по критерию согласия Фишера
 - c) по критерию согласия Стьюдента
- 8) Задачей регрессионного анализа является:
- a) определение условий проведения эксперимента
 - b) определение наличия и характера связи между переменными
 - c) определение коэффициентов корреляции
 - d) проверка гипотез о виде распределений

9) На рисунке 1.2 показан один из методов получения матриц ПФЭ-2³. Он получил название:

№	x ₁	x ₂
1	+	+
2	-	+
3	+	-
4	-	-

→

№	x ₁	x ₂	x ₂
1	+	+	+
2	-	+	+
3	+	-	+
4	-	-	+
5	+	+	-
6	-	+	-
7	+	-	-
8	-	-	-

Рисунок 1.2

- a) метод зеркального отражения
 - b) метод перемножения
 - c) метод чередования знаков
- 10) Взаимодействия между тремя факторами называются:
- a) главными эффектами
 - b) взаимодействиями первого порядка
 - c) взаимодействиями второго порядка
 - d) кубическими взаимодействиями
- 11) При планировании необходимо учитывать следующие ограничения:
- a) общее число опытов должно быть по возможности минимальным
 - b) необходимо одновременно изменять все переменные, определяющие процесс, по определенным правилам–алгоритмам
 - c) при описании исследований необходимо использовать математический аппарат, формализующий действия экспериментатора
 - d) в процессе проведения и планирования эксперимента необходимо придерживаться четкой стратегии, позволяющей принимать обоснованные решения после каждой серии экспериментов
 - e) все выше перечисленное верно
 - f) верно **a** и **d**

- 12) Если удастся представить функцию отклика в графическом виде, ее называют
- a) поверхностью отклика системы
 - b) графиком отклика системы
 - c) профилем отклика системы
 - d) моделью отклика системы
- 13) Требования, предъявляемые к факторам:
- a) факторы должны быть управляемыми
 - b) фактор должен быть операциональным
 - c) точность замера фактора должна быть как можно выше
 - d) факторы должны быть однозначны
 - e) верно **a, b и d**
 - f) все выше перечисленное верно
 - g) все выше перечисленное не верно
- 14) требованиями к поверхности отклика,
- a) непрерывность и гладкость
 - b) непрерывность и единственный оптимум
 - c) гладкость и единственный оптимум
 - d) непрерывность, гладкость и единственный оптимум
- 15) Гипотезу, противоречащую нулевой, называют:
- a) основной
 - b) конкурирующей или альтернативной
 - c) противоречивой
 - d) отрицательной
- 16) Уровнем значимости α называют вероятность, при которой:
- a) наблюдаемое значение критерия попадет в область принятия гипотезы
 - b) основная гипотеза более значима, чем альтернативная
 - c) наблюдаемое значение критерия попадет в критическую область
 - d) альтернативная гипотеза более значима, чем основная

17) Корреляционное отношение η_{xy} определяется как

a)
$$\frac{N\sum xy - \sum x \sum y}{\sqrt{N\sum x^2 - (\sum x)^2} \sqrt{N\sum y^2 - (\sum y)^2}}$$

b)
$$\sqrt{\frac{S_{\text{межгрупп}}^2}{S_{\text{общ}}^2}}$$

c)
$$\sqrt{1 - \frac{|q_p|}{q_{yy}}}$$

d)
$$\frac{-q_{ij}}{\sqrt{q_{ii}q_{jj}}}$$

18) При планировании эксперимента должны, прежде всего:

- a) определяться границы областей определения факторов
- b) оцениваться область планирования эксперимента
- c) все выше перечисленное верно
- d) все выше перечисленное не верно

19) Свойство ротатабельности:

- a) алгебраическая сумма элементов вектор–столбца каждого фактора равна нулю
- b) сумма почленных произведений любых двух вектор–столбцов матрицы равна нулю
- c) точки в матрице планирования подбираются таким образом, что точность предсказания значений параметра оптимизации одинакова на равных расстояниях от центра эксперимента и не зависит от направления
- d) сумма квадратов элементов каждого столбца равна числу опытов

20) Элементы типа x^2 , $x^3 \dots$ называются

- a) главными эффектами
- b) взаимодействиями первого порядка
- c) взаимодействиями второго порядка
- d) квадратичными и кубическими взаимодействиями

- 21) В зависимости от условий эксперименты делятся на несколько видов:
- промышленный
 - научно-исследовательский
 - лабораторный
 - экстремальный
 - пошаговый
 - активный
 - пассивный
 - все выше перечисленное верно
- 22) Если обозначить число факторов, оказывающих влияние на эксперимент, как k , а число уровней, принимаемых каждым из факторов, буквой p , число всех возможных опытов, определяется формулой:
- $N = kp$
 - $N = p^k$
 - $N = k^p$
 - $N = k/p$
- 23) Требование управляемости факторов означает, что
- экспериментатор не имеет возможности, выбрав нужное значение фактора, поддерживать его постоянным на протяжении всего эксперимента
 - экспериментатор должен иметь возможность, выбрав нужное значение фактора, поддерживать его постоянным на протяжении всего эксперимента
 - экспериментатор должен иметь возможность, выбрав нужное значение фактора, описать его количественно

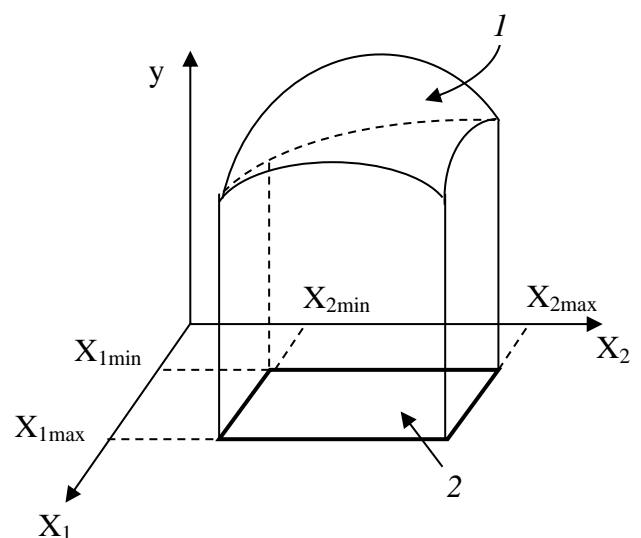


Рисунок 3.1

- 24) На рисунке 3.1 изображено факторное пространство. При этом цифрами введено обозначение:
- a) 1 – поверхность отклика,
2 – область совместного существования факторов
 - b) 1 – область совместного существования факторов,
2 – поверхность отклика
- 25) Ошибка I рода состоит в том, что:
- a) будет отвергнута гипотеза, в то время как она верна, оценивается уровнем значимости.
 - b) будет принята гипотеза, в то время как она не верна, оценивается мощностью критерия
- 26) Доверительной вероятностью (надежностью) называется вероятность, при которой:
- a) наблюдаемое значение критерия попадет в область принятия гипотезы
 - b) основная гипотеза более значима, чем альтернативная
 - c) наблюдаемое значение критерия попадет в критическую область
 - d) альтернативная гипотеза более значима, чем основная
- 27) Свойства корреляционного отношения
- a) $0 \leq \eta_{xy} \leq 1$
 - b) если $\eta_{xy} = 0$, то между X и Y отсутствует любой вид связи
 - c) если $\eta_{xy} = 1$, то между X и Y функциональная связь
 - d) если $0 < \eta_{xy} < 1$, то между X и Y статистическая связь
 - e) $\eta_{xy} \neq \eta_{yx}$
 - f) все выше перечисленное верно
 - g) верно a, b, e
 - h) верно b, c, e
 - i) верно a, b, c
- 28) При определении границ областей определения факторов учитываются следующие ограничения:
- a) принципиальные; конкретные условия проведения эксперимента

- b) технико-экономические; конкретные условия проведения эксперимента
 - c) принципиальные; технико-экономические
 - d) принципиальные; технико-экономические; конкретные условия проведения эксперимента
- 29) Симметричность относительно центра эксперимента.
- a) алгебраическая сумма элементов вектор–столбца каждого фактора равна нулю
 - b) сумма по-членным произведений любых двух вектор–столбцов матрицы равна нулю
 - c) точки в матрице планирования подбираются таким образом, что точность предсказания значений параметра оптимизации одинакова на равных расстояниях от центра эксперимента и не зависит от направления
 - d) сумма квадратов элементов каждого столбца равна числу опытов
- 30) ДФЭ решает следующую задачу:
- a) запутать экспериментатора
 - b) уменьшить число опытов, необходимых для планирования эксперимента
 - c) увеличить число опытов, необходимое для планирования эксперимента
- 31) Требование, что фактор должен быть операциональным означает существование
- a) необходимости указания последовательности действий (операций), необходимых для задания того или иного значения фактора;
 - b) возможности указания последовательности действий (операций), необходимых для задания того или иного значения фактора;
 - c) достаточности указания последовательности действий (операций), необходимых для задания того или иного значения фактора.
- 32) Ошибка II рода состоит в том, что
- a) будет отвергнута гипотеза, в то время как она верна, оценивается уровнем значимости.

- b) будет принята гипотеза, в то время как она не верна, оценивается мощностью критерия
- 33) Критерием согласия называют критерий:
- a) проверки гипотезы о предполагаемом законе распределения случайной величины или значениях параметров распределений случайной величины;
 - b) проверки гипотезы о предполагаемом законе распределения случайной величины;
 - c) проверки гипотезы о значениях параметров распределений случайной величины;
- 34) Значимость корреляционного отношения определяется:
- a) по критерию согласия Пирсона;
 - b) по критерию согласия Фишера;
 - c) по критерию согласия Стьюдента.
- 35) При определении области планирования эксперимента производится:
- a) выбор основного уровня;
 - b) определение интервалов варьирования факторов
 - c) выбор основного уровня и определение интервалов варьирования факторов
- 36) Решение этой проблемы достигается путем переобозначения вектор–столбца матрицы планирования, содержащем незначительное (по предварительно проведенным экспериментам) взаимодействие факторов, как нового фактора. Описанная проблема – это:
- a) сокращение числа опытов для построения модели эксперимента и создание дробной реплики;
 - b) увеличение математических расчетов путем создания дробной реплики;
 - c) усиление значимости построенной модели эксперимента
- 37) На рисунке 4.1 показан один из методов получения матриц ПФЭ- 2^3 . Он получил название:

--

№	x ₁	x ₂
1	+	+
2	-	+
3	+	-
4	-	-

→

№	x ₁	x ₂	x ₂
1	+	+	+
2	-	+	-
3	+	-	-
4	-	-	+
5	+	+	-
6	-	+	+
7	+	-	+
8	-	-	-

Рисунок 4.1

- a) метод зеркального отражения
- b) метод перемножения
- c) метод чередования знаков
- 38) Критерий Кохрена применяется:
- a) для сравнения более двух дисперсий между собой при одинаковом числе испытаний;
- b) для сравнения теоретического и экспериментального значений дисперсий;
- c) для сравнения двух экспериментальных дисперсий;
- d) для сравнения дисперсий и средних;
- e) для сравнения более двух дисперсий между собой при различном числе испытаний;
- f) для сравнения средних.
- 39) Множественный коэффициент корреляции определяется по формуле:
- a)
$$\frac{N\sum xy - \sum x \sum y}{\sqrt{N\sum x^2 - (\sum x)^2} \sqrt{N\sum y^2 - (\sum y)^2}}$$
- b)
$$\sqrt{\frac{s_{\text{межгрупп}}^2}{s_{\text{общ}}^2}}$$
- c)
$$\sqrt{1 - \frac{|q_P|}{q_{yy}}}$$
- d)
$$\frac{-q_{ij}}{\sqrt{q_{ii}q_{jj}}}$$
- 40) Интервалом варьирования факторов называется некоторое число (свое

для каждого фактора), обладающее следующими свойствами:

- a) прибавление его к основному уровню расширяет область совместного существования факторов, а вычитание – сужает эту область;
- b) прибавление его к основному уровню увеличивает число факторов, а вычитание – уменьшает;
- c) прибавление его к основному уровню дает нижний уровень, а вычитание – верхний уровень;
- d) прибавление его к основному уровню дает верхний уровень, а вычитание – нижний уровень.

41) На рисунке 5.1 показан один из методов получения матриц ПФЭ- 2^3 . Он получил название:

№	x_1	x_2	x_3	y
1	+	+	+	y_1
2	-	+	+	y_2
3	+	-	+	y_3
4	-	-	+	y_4
5	+	+	-	y_5
6	-	+	-	y_6
7	+	-	-	y_7
8	-	-	-	y_8

Рисунок 5.1

- a) метод зеркального отражения
- b) метод перемножения
- c) метод чередования знаков

42) Для обозначения дробных реплик предусмотрено следующее обозначение:

- a) 2^{k-p} ;
- b) 2^k ;
- c) 2^{-p} ;
- d) $(k-p)^2$.

43) Лабораторный эксперимент – это

- a) эксперимент, поставленный в аккредитованной лаборатории, с целью оценки соответствия продукции заявленным производителем показателям;
- b) эксперимент, поставленный в лаборатории, с целью наблюдения известного процесса (явления);
- c) эксперимент, поставленный в лаборатории, с целью создания какого-либо научного открытия или изобретения
- 44) Техничко-экономические параметры оптимизации.
- a) производительность, коэффициент полезного действия;
- b) стабильность, надежность, долговечность
- c) производительность, коэффициент полезного действия, стабильность, надежность, долговечность;
- 45) Требования, предъявляемые к совокупности факторов.
- a) факторы должны быть совместимы;
- b) факторы должны быть независимы;
- c) факторы должны быть совместимы и независимы.
- 46) Мода дискретного ряда определяется как:
- a) $M_o = x_{n+1}$ или $M_o = \frac{x_n + x_{n+1}}{2}$;
- b) $M_o = x_{M_o(\min)} + h \frac{k_{M_o} - k_{M_o-1}}{(k_{M_o} - k_{M_o-1}) + (k_{M_o} - k_{M_o+1})}$;
- c) $M_o = x_{M_o(\min)} + h_{M_o} \frac{0,5 \sum k_i - w_{M_o-1}}{k_{M_o}}$
- d) наиболее часто встречающееся значение.
- 47) Значение критерия, вычисленное по экспериментальным выборкам, называют:
- a) наблюдаемым значением критерия $K_{\text{набл}}$;
- b) статистическим критерием K ;
- c) критическим значением $k_{\text{кр}}$
- 48) Критерий Стьюдента применяется:
- a) для сравнения более двух дисперсий между собой при одинаковом числе испытаний;

- b) для сравнения теоретического и экспериментального значений дисперсий;
 - c) для сравнения двух экспериментальных дисперсий;
 - d) для сравнения дисперсий и средних;
 - e) для сравнения более двух дисперсий между собой при различном числе испытаний;
 - f) для сравнения средних
- 49) Для упрощения записи условий эксперимента и обработки экспериментальных данных масштабы по осям выбираются таким образом, чтобы:
- a) верхний уровень соответствовал (+1), нижний (-1), а основной – нулю;
 - b) верхний уровень соответствовал (-1), нижний (+1), а основной – нулю;
 - c) верхний уровень соответствовал нулю, нижний (-1), а основной – посередине;
 - d) верхний уровень соответствовал (+1), нижний – нулю, а основной – (-1)
- 50) На рисунке 6.1 дана матрица ПФЭ- 2^2 . Какое буквенное обозначение соответствует каждой вектор-строке матрицы?

№ опыта	Факторы		Буквенное обозначение
	X ₁	X ₂	
I	-1	-1	
II	+1	-1	
III	-1	+1	
IV	+1	+1	

Рисунок 6.1

- a) a, b, ab, (1);
 - b) ab, a, b, (1);
 - c) (1), a, b, ab.
- 51) Символическое обозначение произведения вектор-столбцов матрицы планирования эксперимента, равное (+1) или (-1), называется^
- a) генерирующим соотношением;
 - b) определяющим контрастом;
 - c) обобщающим определяющим контрастом.
- 52) Частный коэффициент корреляции определяется по формуле:

$$a) \frac{N\sum xy - \sum x \sum y}{\sqrt{N\sum x^2 - (\sum x)^2} \sqrt{N\sum y^2 - (\sum y)^2}}$$

$$b) \sqrt{\frac{s_{\text{межгрупп}}^2}{s_{\text{общ}}^2}}$$

$$c) \sqrt{1 - \frac{|q_p|}{q_{yy}}}$$

$$d) \frac{-q_{ij}}{\sqrt{q_{ii}q_{jj}}}$$

53) Формула $\tilde{x}_i = \frac{x_i - x_0}{m_i}$ определяет порядок:

- a) определения значения основного уровня;
- b) определения перекодированных значений фактора (верхний, нижний, основной уровни);
- c) определения значений верхнего и нижнего уровней.

54) Условие нормировки как свойство матриц ПФЭ 2^2 формулируется как:

- a) сумма квадратов элементов каждого вектор-столбца равна числу опытов;
- b) сумма элементов каждого вектор-столбца равна числу опытов;
- c) сумма по-членным произведений любых двух вектор-столбцов матрицы равна числу опытов;
- d) точность предсказания результатов на одном и том же расстоянии от центра плана в любом направлении одинакова.

55) Соотношение, показывающее, с каким из эффектов смешан данный эффект, называется:

- a) определяющим контрастом;
- b) генерирующим соотношением;
- c) обобщающим определяющим контрастом.

56) Медиана дискретного ряда определяется как

$$a) Me = x_{n+1} \text{ или } Me = \frac{x_n + x_{n+1}}{2};$$

$$b) Me = x_{Me(\min)} + h \frac{k_{Me} - k_{Me-1}}{(k_{Me} - k_{Me-1}) + (k_{Me} - k_{Me+1})};$$

$$c) \quad Me = x_{Me(\min)} + h_{Me} \frac{0,5 \sum k_i - w_{Me-1}}{k_{Me}}$$

d) наиболее часто встречающееся значение.

57) Областью принятия гипотезы, или областью допустимых значений, называют:

a) совокупность значений критерия, при которых нулевую гипотезу отвергают;

b) совокупность значений критерия, при которых нулевую гипотезу принимают;

c) совокупность значений критерия, при которых альтернативную гипотезу отвергают.

58) Свойство ортогональности.

a) сумма квадратов элементов каждого вектор-столбца равна нулю;

b) сумма элементов каждого вектор-столбца равна нулю;

c) сумма по-членных произведений любых двух вектор-столбцов матрицы равна нулю;

d) точность предсказания результатов на одном и том же расстоянии от центра плана в любом направлении одинакова.

59) При построении полуреплики 2^{3-1} происходит:

a) смешивание основных эффектов с эффектами взаимодействия первого порядка, не смешанным остается только свободный коэффициент;

b) ни один из главных эффектов не смешан с другим главным эффектом или парным взаимодействием, все парные взаимодействия смешаны друг с другом;

c) главные эффекты смешаны со взаимодействиями третьего порядка, а взаимодействия первого порядка – со взаимодействиями второго порядка.

60) Ранговый коэффициент корреляции Спирмена определяется по формуле:

$$a) \quad \rho = 1 - \frac{6 \sum_{i=1}^n (r_i - s_i)^2}{n^3 - n}$$

$$b) \quad \frac{N \sum xy - \sum x \sum y}{\sqrt{N \sum x^2 - (\sum x)^2} \sqrt{N \sum y^2 - (\sum y)^2}}$$

$$c) \sqrt{1 - \frac{|q_p|}{q_{yy}}}$$

$$d) \tau = 1 - \frac{4K}{n(n-1)}$$

61) Эксперимент, в котором реализуются все возможные сочетания уровней факторов, называется:

- a) полным факторным экспериментом;
- b) дробным факторным экспериментом;
- c) активным экспериментом.

62) Формула $b_j = \frac{\sum_{i=1}^N x_{ji} y_i}{N}$ применяется для определения

коэффициентов модели эксперимента:

- a) методом наименьших квадратов;
- b) методом моментов;
- c) с помощью матриц планирования эксперимента.

63) Главные реплики – это реплики, которые:

- a) определяют модель эксперимента;
- b) имеют максимальную разрешающую способность;
- c) имеют минимальную разрешающую способность.

60) Пассивный эксперимент – это:

a) эксперимент, который не требует вмешательства экспериментатора;

b) эксперимент, в котором экспериментатор не может сам изменять значения факторов и поддерживать их на заданном уровне сколь угодно долго, а лишь их регистрирует;

c) эксперимент, в котором экспериментатор не может сам изменять значения параметра оптимизации и поддерживать его на заданном уровне сколь угодно долго, а лишь его регистрирует

61) Множество значений, которые принимает параметр оптимизации, называется

- a) областью определения параметра оптимизации;
- b) уровнями параметра оптимизации;
- c) спектром значений параметра оптимизации;
- d) областью значений параметра оптимизации.

62) В планировании эксперимента под моделью понимают:

- a) функцию, устанавливающую зависимость между фактором и параметрами оптимизации;
- b) функцию, устанавливающую зависимость между параметром оптимизации и факторами;
- c) уменьшенную копию технологической линии;
- d) чертеж и описание технологического процесса;
- e) описание особенностей производства, его основных и вспомогательных процессов, масштабов, объемов, технологические схемы предприятия.

63) Ширина интервалов интервального ряда определяется по формуле:

a)
$$\frac{X_{\max} - X_{\min}}{1 + 3,322 \cdot \lg N}$$

b)
$$\frac{(n + 1)P}{100}$$

c)
$$x_{Q_p(\min)} + h \frac{P \sum k_i - w_{Q_{p-1}}}{k_{Q_p}}$$

d)
$$\omega_i = \frac{w_i}{h}$$

64) На рисунке 10.1 показано взаимное расположение критической области и области принятия гипотезы. Такое взаимное расположение областей характерно для:

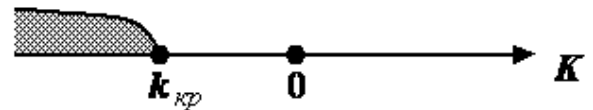


Рисунок 10.1

- a) двусторонней критической области;
- b) правосторонней критической области;
- c) левосторонней критической области.

65) Задачей дисперсионного анализа является:

- a) выявление значимых результатов эксперимента;
- b) сравнение дисперсий различных выборок;
- c) выявление тех факторов, которые оказывают существенное влияние на результат эксперимента.

66) Ранговый коэффициент корреляции Кендалла определяется по формуле:

a)
$$\rho = 1 - \frac{6 \sum_{i=1}^n (r_i - s_i)^2}{n^3 - n}$$

$$b) \frac{N\sum xy - \sum x \sum y}{\sqrt{N\sum x^2 - (\sum x)^2} \sqrt{N\sum y^2 - (\sum y)^2}}$$

$$c) \sqrt{1 - \frac{|q_p|}{q_{yy}}}$$

$$d) \tau = 1 - \frac{4K}{n(n-1)}$$

67) Эксперимент, в котором каждый из факторов имеет только два уровня, называется:

- a) факторным экспериментом типа 2^k ;
- b) факторным экспериментом типа k^2 ;
- c) факторным экспериментом $2k$;
- d) квадратичным факторным экспериментом.

68) свойства планов с разрешающей способностью IV:

a) смешивание основных эффектов с эффектами взаимодействия первого порядка, не смешанным остается только свободный коэффициент;

b) ни один из главных эффектов не смешан с другим главным эффектом или парным взаимодействием, все парные взаимодействия смешаны друг с другом;

c) главные эффекты смешаны со взаимодействиями третьего порядка, а взаимодействия первого порядка - со взаимодействиями второго порядка.

Критерии оценки

Тестовые задания формируются по 15 вопросов, оценивание выполнения тестов проходит по следующим критериям:

- ✓ 5 баллов - если вес правильных ответов составляет от 88% до 100%.
- ✓ 4 балла - если вес правильных ответов составляет от 68% до 87%.
- ✓ 3 балла - если вес правильных ответов составляет от 61% до 67%.
- ✓ 2 балла - если вес правильных ответов составляет менее 61 %.