



МИНИСТЕРСТВО ОБРАЗОВАНИЯ И НАУКИ РОССИЙСКОЙ ФЕДЕРАЦИИ
Федеральное государственное автономное образовательное учреждение
высшего образования
«Дальневосточный федеральный университет»
(ДФУ)

ИНЖЕНЕРНАЯ ШКОЛА


«СОГЛАСОВАНО»

Руководитель ОП


(подпись) О.М.Холянова
(Ф.И.О. рук. ОП)
« 07 » марта 20 17 г.

«УТВЕРЖДАЮ»

Заведующий кафедрой
Электроэнергетики и электротехники
(название кафедры)


(подпись) Н.В. Силин
(Ф.И.О. зав. каф.)
« 07 » марта 20 17 г.

РАБОЧАЯ ПРОГРАММА УЧЕБНОЙ ДИСЦИПЛИНЫ

Автоматизированный электрический привод

Направление подготовки – 13.03.02 Электроэнергетика и электротехника

профиль «Электроснабжение»

Форма подготовки (очная/заочная)

курс 3/4 семестр 6
лекции 36/10 час.
практические занятия 36/10 час.
лабораторные работы 18/6 час.
в том числе с использованием МАО лек. 6/2 /пр. 10/0 /лаб 12/4 час.
всего часов аудиторной нагрузки 90/26 час.
в том числе с использованием МАО 28/6 час.
самостоятельная работа 54/118 час.
контрольные работы (количество)
курсовая работа/курсовой проект РГР 6/4 семестр/курс
зачет _____ семестр/курс
экзамен 6/4 семестр/курс

Рабочая программа составлена в соответствии с требованиями образовательного стандарта, самостоятельно устанавливаемого ДВФУ, принятого решением Ученого совета ДВФУ, протокол № 06-15 от 04.06.2015, и утвержденного приказом ректора от 07.07.2015 № 12-13-1282

Рабочая программа обсуждена на заседании кафедры Электроэнергетики и электротехники, протокол № 7 от «07» марта 2017 г.

Заведующая (ий) кафедрой Н.В. Силин
Составитель (ли): к.т.н., доцент Н.М. Марченко

ДАЛЬНЕВОСТОЧНЫЙ ФЕДЕРАЛЬНЫЙ УНИВЕРСИТЕТ			
Рабочая программа учебной дисциплины «Автоматизированный электрический привод» направление подготовки 13.03.02 «Электроэнергетика и электротехника». Профиль «Электроснабжение»			
Разработчики: к.т.н., доцент Н.М. Марченко	Идентификационный номер: УМКД.19.22(55)-13.03.02 -Б1.В.ОД.9 - 2017	Контрольный экземпляр находится на кафедре электроэнергетики и электротехники	Лист 2 из 86

Оборотная сторона титульного листа РПУД

I. Рабочая программа пересмотрена на заседании кафедры:

Протокол от « ____ » _____ 20__ г. № _____

Заведующий кафедрой _____
(подпись) (И.О. Фамилия)

II. Рабочая программа пересмотрена на заседании кафедры:

Протокол от « ____ » _____ 20__ г. № _____

Заведующий кафедрой _____
(подпись) (И.О. Фамилия)

ДАЛЬНЕВОСТОЧНЫЙ ФЕДЕРАЛЬНЫЙ УНИВЕРСИТЕТ			
Рабочая программа учебной дисциплины «Автоматизированный электрический привод» направление подготовки 13.03.02 «Электроэнергетика и электротехника». Профиль «Электроснабжение»			
Разработчики: к.т.н., доцент Н.М. Марченко	Идентификационный номер: УМКД.19.22(55)-13.03.02 -Б1.В.ОД.9 - 2017	Контрольный экземпляр находится на кафедре электроэнергетики и электротехники	Лист 3 из 86

АННОТАЦИЯ

Дисциплина «Автоматизированный электрический привод» разработана для студентов, обучающихся по направлению подготовки 13.03.02 «Электроэнергетика и электротехника», профиль «Электроснабжение» очной и заочной формы и входит в обязательные дисциплины вариативной части учебного плана (Б1.В.ОД.9).

Общая трудоемкость дисциплины составляет 144 часа (4 зачётные единицы). Учебным планом предусмотрены лекционные занятия (36/10 часов), практические занятия (36/10 часов), лабораторные работы (18/6 часов) и самостоятельная работа студента (54/118 часа, в том числе 27 часов на экзамен). Дисциплина реализуется в 6/3 семестре/курсе. Форма контроля по дисциплине – экзамен.

Дисциплина «Автоматизированный электрический привод» опирается на уже изученные дисциплины, такие как «Математический анализ», «Линейная алгебра и аналитическая геометрия», «Физика», «Теоретические основы электротехники», «Электрические машины». В свою очередь она является «фундаментом» для формирования электрических нагрузок при выполнении ВКР (выпускная квалификационная работа). Дисциплина изучает методики выбора и проверки электротехнического оборудования на технологических объектах.

Цели дисциплины:

- изучение основ теории электропривода;
- овладение методами расчета режимов работы электроприводов;
- развитие интереса к будущей специальности.

Задачи дисциплины:

1. Познакомить студентов с назначением и видами электроприводов;
2. Рассмотреть вопросы механики электроприводов;

ДАЛЬНЕВОСТОЧНЫЙ ФЕДЕРАЛЬНЫЙ УНИВЕРСИТЕТ			
Рабочая программа учебной дисциплины «Автоматизированный электрический привод» направление подготовки 13.03.02 «Электроэнергетика и электротехника». Профиль «Электроснабжение»			
Разработчики: к.т.н., доцент Н.М. Марченко	Идентификационный номер: УМКД.19.22(55)-13.03.02 -Б1.В.ОД.9 - 2017	Контрольный экземпляр находится на кафедре электроэнергетики и электротехники	Лист 4 из 86

3. Познакомить со способами пуска, торможения и методиками расчета характеристик и сопротивлений в этих режимах;

4. Познакомить с принципами построения разомкнутых схем управления электроприводов;

5. Научить использовать способы регулирования скорости в электроприводах постоянного и переменного тока;

6. Научить анализировать переходные процессы в электроприводах;

7. Научить выбирать двигатели для электроприводов.

Для успешного изучения дисциплины «Теоретическая механика» у обучающихся должны быть сформированы следующие предварительные компетенции:

- способность использовать основные законы естественнонаучных дисциплин в профессиональной деятельности, применять методы математического анализа и математического (компьютерного) моделирования, теоретического и экспериментального исследования;

- способность применять соответствующий физико-математический аппарат, методы анализа и моделирования, теоретического и экспериментального исследования при решении профессиональных задач.

В результате изучения данной дисциплины у студентов формируются следующие общекультурные и общепрофессиональные компетенции (элементы компетенций).

Код и формулировка компетенции	Этапы формирования компетенции	
ПК-6 готовностью определять параметры оборудования объектов профессиональной деятельности	Знает	особенности конструкций двигателей постоянного, переменного токов и аппаратов управления; назначение, принцип действия, способы преобразования энергии, основные электрические и механические параметры электротехнического оборудования; принципы работы систем электроприводов, их характеристики; обозначения электротехнических элементов и

ДАЛЬНЕВОСТОЧНЫЙ ФЕДЕРАЛЬНЫЙ УНИВЕРСИТЕТ			
Рабочая программа учебной дисциплины «Автоматизированный электрический привод» направление подготовки 13.03.02 «Электроэнергетика и электротехника». Профиль «Электроснабжение»			
Разработчики: к.т.н., доцент Н.М. Марченко	Идентификационный номер: УМКД.19.22(55)-13.03.02 -Б1.В.ОД.9 - 2017	Контрольный экземпляр находится на кафедре электроэнергетики и электротехники	Лист 5 из 86

		электрооборудования на схемах систем электроприводов
	Умеет	компоновать и рассчитывать электрические принципиальные схемы систем электроприводов; выбирать электротехническое оборудование для систем электроприводов
	Владеет	способами определения состава оборудования систем электроприводов и его параметров; методиками выбора и проверки электротехнического оборудования на технологических объектах;
ПК-7 способностью рассчитывать режимы работы объектов профессиональной деятельности	Знает	требования, предъявляемые к электроприводам различных технологических объектов; основные режимы работы систем электроприводов, методы их расчета;
	Умеет	рассчитывать режимы работы систем электроприводов; оценивать параметры режимов работы систем электроприводов;
	Владеет	методиками расчёта статических и динамических режимов работы систем электроприводов; навыками использования специализированных пакетов прикладных компьютерных программ, предназначенных для расчета режимов работы систем электроприводов

Для формирования вышеуказанных компетенций в рамках дисциплины «Автоматизированный электрический привод» применяются следующие методы активного обучения: «лекция-беседа», «групповая консультация».

I. СТРУКТУРА И СОДЕРЖАНИЕ ТЕОРЕТИЧЕСКОЙ ЧАСТИ КУРСА (36/10 час)

Раздел I. Механика ЭП (3/1 час)

Тема 1. Основные понятия и определения в электроприводе (ЭП) с использованием метода активного обучения «лекция-беседа» (1/0.5 час)

Определение ЭП, его основные функциональные блоки, их назначение. Классификации ЭП (по соотношению числа двигателей и исполнительных органов рабочих машин; по характеру движения исполнительного органа рабочей машины; по характеру и структуре системы управления; по технической (аппаратной) реализации элементов электропривода).

Тема 2. Расчетные схемы механической части ЭП (2/0.5 час)

Типовые статические нагрузки, различие по характеру действия. Приведение статических сил и моментов. Приведение момента инерции системы ЭП. Механические характеристики производственных механизмов. Уравнение движения системы ЭП. Режимы работы ЭП.

Раздел II. Электропривод с двигателем постоянного тока независимого возбуждения (ДПТ НВ) (5/1 час)

Тема 1. Пуск ДПТ НВ (3 час/0,5 час)

Естественные электромеханическая и механическая характеристики ДПТ НВ, их расчет и построение. Способы пуска ДПТ НВ. Реостатный пуск ДПТ НВ, пусковая диаграмма, расчет пусковых сопротивлений графическим и аналитическим методами, расчет пусковых механических характеристик.

Тема 2. Режимы торможения ДПТ НВ (2 час/0,5 час)

Назначение тормозных режимов. Динамическое торможение, торможение противовключением, рекуперативное торможение, схемы включения двигателя, расчет добавочных сопротивлений и характеристик.

Раздел III. Электропривод с асинхронными двигателями (АД) (5/1 час)

ДАЛЬНЕВОСТОЧНЫЙ ФЕДЕРАЛЬНЫЙ УНИВЕРСИТЕТ			
Рабочая программа учебной дисциплины «Автоматизированный электрический привод» направление подготовки 13.03.02 «Электроэнергетика и электротехника». Профиль «Электроснабжение»			
Разработчики: к.т.н., доцент Н.М. Марченко	Идентификационный номер: УМКД.19.22(55)-13.03.02 -Б1.В.ОД.9 - 2017	Контрольный экземпляр находится на кафедре электроэнергетики и электротехники	Лист 7 из 86

Тема 1. Режимы пуска асинхронного двигателя с короткозамкнутым ротором (АД КЗР) (1 /0,25 час)

Естественные электромеханическая и механическая характеристики асинхронного двигателя, способы расчета механической характеристики. Способы пуска АД КЗР. Пуск АД КЗР (при введении в цепь статора активных сопротивлений, при пониженном напряжении, частотный пуск) расчет пусковых сопротивлений и механических характеристик.

Тема 2. Режимы торможения АД КЗР (1/0,25 час)

Режимы торможения АД КЗР (динамическое торможение, торможение противовключением, рекуперативное торможение), схемы включения двигателя, расчет характеристик.

Тема 3. Режимы пуска асинхронного двигателя с фазным ротором (АД ФР) (1,5/0,25 час)

Способы пуска АД ФР. Реостатный пуск АД ФР, пусковая диаграмма, расчет пусковых сопротивлений графическим методом и характеристик.

Тема 4. Режимы торможения АД ФР (1,5/0,25 час)

Режимы торможения АД с ФР (динамическое торможение, торможение противовключением, рекуперативное торможение), схемы включения двигателя, расчет сопротивлений и характеристик.

Раздел IV. Релейно-контакторные схемы управления пуском и торможением двигателей постоянного и переменного токов (6/0 час)

Тема 1. Особенности построения релейно-контакторных схем (1/0 час)

Принципы управления пуском и торможением в функциях скорости, тока, времени. Аппараты систем управления. Графические обозначения элементов схем управления.

Тема 2. Схемы управления пуском и торможением ДПТ НВ (3/0 час)

ДАЛЬНЕВОСТОЧНЫЙ ФЕДЕРАЛЬНЫЙ УНИВЕРСИТЕТ			
Рабочая программа учебной дисциплины «Автоматизированный электрический привод» направление подготовки 13.03.02 «Электроэнергетика и электротехника». Профиль «Электроснабжение»			
Разработчики: к.т.н., доцент Н.М. Марченко	Идентификационный номер: УМКД.19.22(55)-13.03.02 -Б1.В.ОД.9 - 2017	Контрольный экземпляр находится на кафедре электроэнергетики и электротехники	Лист 8 из 86

Схемы управления пуском в функции ЭДС, в функции тока и времени. Схемы управления пуском и электрическим торможением (динамическое торможение и торможение противовключением) в функции ЭДС, в функции тока и времени.

Тема 3. Схемы управления пуском и торможением АД (2/час)

Схемы управления пуском в функции ЭДС, в функции тока и времени. Схемы управления пуском и электрическим торможением (динамическое торможение и торможение противовключением) в функции ЭДС, в функции тока и времени.

Раздел V. Регулирование скорости в ЭП с использованием метода активного обучения «лекция-беседа» (6/1 час)

Тема 1. Способы регулирования скорости в ЭП постоянного тока (2 час) (2/0,5 час)

Основные показатели регулируемого электропривода. Способы регулирования скорости ДПТ НВ (при введении добавочного сопротивления в цепь якоря, при изменении подводимого к цепи якоря напряжения, при ослаблении магнитного потока, двухзонное регулирование скорости).

Тема 2. Способы регулирования скорости в ЭП переменного тока (3 час) (3/0,5 час)

Способы регулирования скорости АД с КЗР (при изменении амплитуды и частоты питающего напряжения, при изменении числа пар полюсов). Способы регулирования скорости АД С ФР (при введении добавочных сопротивлений в цепь ротора, при изменении амплитуды питающего цепь статора напряжения и введении добавочного сопротивления в цепь ротора).

Раздел VI. Переходные режимы ЭП (5/1 час)

Тема 1. Переходные процессы в ЭП с двигателями постоянного тока (3/0,5 час)

ДАЛЬНЕВОСТОЧНЫЙ ФЕДЕРАЛЬНЫЙ УНИВЕРСИТЕТ			
Рабочая программа учебной дисциплины «Автоматизированный электрический привод» направление подготовки 13.03.02 «Электроэнергетика и электротехника». Профиль «Электроснабжение»			
Разработчики: к.т.н., доцент Н.М. Марченко	Идентификационный номер: УМКД.19.22(55)-13.03.02 -Б1.В.ОД.9 - 2017	Контрольный экземпляр находится на кафедре электроэнергетики и электротехники	Лист 9 из 86

Особенности рассмотрения переходных процессов. Механические переходные процессы в ЭП с ДПТ НВ при пуске и торможении: математическое описание, методы анализа, характеристики.

Тема 2. Переходные процессы в ЭП с двигателями переменного тока (2/0,5 час)

Механические переходные процессы в ЭП с АД в режимах пуска и торможения: математическое описание, методы анализа, характеристики.

Раздел VII. Выбор и проверка двигателей. Энергетика ЭП с использованием метода активного обучения «лекция-беседа» (6/1 час)

Тема 1. Нагрев и охлаждение двигателей (2/0,5 час)

Уравнение теплового баланса. Характеристики двигателя при нагреве и охлаждении. Классы изоляции. Проверка двигателей по нагреву и допустимую перегрузочную способность.

Тема 2. Режимы работы электроприводов (2 час/0,25 час)

Анализ режимов работы ЭП. Нагрузочные диаграммы электроприводов. Расчет мощности и выбор двигателя по каталогу.

Тема 3. Энергетика ЭП(2/0,25 час)

Расчет потерь и расхода энергии в режимах пуска, торможения и установившемся режиме в электроприводах с двигателями постоянного и переменного тока. Коэффициент полезного действия ЭП. Коэффициент мощности ЭП. Энергосбережение средствами ЭП.

ДАЛЬНЕВОСТОЧНЫЙ ФЕДЕРАЛЬНЫЙ УНИВЕРСИТЕТ			
Рабочая программа учебной дисциплины «Автоматизированный электрический привод» направление подготовки 13.03.02 «Электроэнергетика и электротехника». Профиль «Электроснабжение»			
Разработчики: к.т.н., доцент Н.М. Марченко	Идентификационный номер: УМКД.19.22(55)-13.03.02 -Б1.В.ОД.9 - 2017	Контрольный экземпляр находится на кафедре электроэнергетики и электротехники	Лист 10 из 86

II. СТРУКТУРА И СОДЕРЖАНИЕ ПРАКТИЧЕСКОЙ ЧАСТИ ДИСЦИПЛИНЫ (36/10 час.)

Занятие 1. Механика электропривода. Расчет параметров кинематических схем с использованием метода активного обучения «групповая консультация» (2/1 час)

1. Расчет приведенных параметров кинематических схем.
2. Построение расчетных схем механической части электропривода.

Занятие 2. Расчет статических характеристик и добавочных сопротивлений в режимах пуска и торможения двигателя постоянного тока независимого возбуждения (ДПТ НВ) (4 /2 час)

1. Расчет механических характеристик и сопротивлений при реостатном пуске ДПТ НВ.
2. Расчет механических характеристик и сопротивлений в режимах динамического торможения и торможения противовключением ДПТ НВ.

Занятие 3. Расчет искусственных механических характеристик ДПТ НВ при регулировании параметров с использованием метода активного обучения «групповая консультация» (4/1 час)

1. Расчет искусственных механических характеристик ДПТ НВ при изменении питающего цепь якоря напряжения,
2. Расчет искусственных механических характеристик ДПТ НВ при введении добавочных сопротивлений в цепь якоря
3. Расчет искусственных механических характеристик ДПТ НВ при ослаблении магнитного потока.

ДАЛЬНЕВОСТОЧНЫЙ ФЕДЕРАЛЬНЫЙ УНИВЕРСИТЕТ			
Рабочая программа учебной дисциплины «Автоматизированный электрический привод» направление подготовки 13.03.02 «Электроэнергетика и электротехника». Профиль «Электроснабжение»			
Разработчики: к.т.н., доцент Н.М. Марченко	Идентификационный номер: УМКД.19.22(55)-13.03.02 -Б1.В.ОД.9 - 2017	Контрольный экземпляр находится на кафедре электроэнергетики и электротехники	Лист 11 из 86

Занятие 4. Расчет статических характеристик и добавочных сопротивлений в режимах пуска и торможения асинхронного двигателя с фазным ротором (АД ФР) (6/3 час)

1. Расчет механических характеристик и сопротивлений при реостатном пуске АД ФР.

2. Расчет механических характеристик и сопротивлений в режимах динамического торможения и торможения противовключением АД ФР.

Занятие 5. Расчет статических характеристик и добавочных сопротивлений в режимах пуска и торможения асинхронного двигателя с короткозамкнутым ротором (АД КЗР) (6/2 час)

1. Расчет механических характеристик и сопротивлений при реостатном пуске АД КЗР.

2. Расчет механических характеристик АД КЗР при пониженном напряжении.

Занятие 6. Расчет переходных процессов в ЭП с использованием метода активного обучения «групповая консультация» (6/2 час)

1. Расчет кривых тока, момента, скорости в функции времени в режимах пуска и торможения ДПТ НВ.

2. Расчет кривых момента, скорости в функции времени в режимах пуска и торможения АД.

Занятие 7. Нагрузочные диаграммы электроприводов. Расчет мощности двигателя и выбор его по каталогу (2/1 час)

1. Основные режимы работы электроприводов: продолжительный, кратковременный и повторно-кратковременный.

2. Расчет мощности двигателя и выбор его по каталогу.

ДАЛЬНЕВОСТОЧНЫЙ ФЕДЕРАЛЬНЫЙ УНИВЕРСИТЕТ			
Рабочая программа учебной дисциплины «Автоматизированный электрический привод» направление подготовки 13.03.02 «Электроэнергетика и электротехника». Профиль «Электроснабжение»			
Разработчики: к.т.н., доцент Н.М. Марченко	Идентификационный номер: УМКД.19.22(55)-13.03.02 -Б1.В.ОД.9 - 2017	Контрольный экземпляр находится на кафедре электроэнергетики и электротехники	Лист 12 из 86

Занятие 8. Релейно-контакторные схемы управления пуском и торможением двигателей постоянного и переменного токов с использованием метода активного обучения «групповая консультация» (6/0 час)

1. Схемы управления пуском и торможением ДПТ НВ.
2. Схемы управления пуском и торможением АД.

Лабораторные занятия (18/6 час).

Лабораторные занятия проводятся с целью закрепления знаний, полученных при изучении теоретической и практической частей курса. Лабораторные работы проводятся в специализированной лаборатории «Электрического привода» кафедры «Электроэнергетики и электротехники».

Лабораторная работа № 1 «Исследование механических характеристик двигателя постоянного тока независимого возбуждения». Занятие проводится с использованием метода активного обучения «групповая консультация» (4/1 час)

Перечень рассматриваемых вопросов:

1. Расчет механических характеристик и сопротивлений ДПТ НВ в режимах пуска, торможения и регулирования скорости.
2. Снятие экспериментальных характеристик в режимах пуска, торможения и регулирования скорости.
3. Сравнительный анализ теоретических характеристик, полученных в результате расчета, и экспериментальных.

Лабораторная работа № 2 «Исследование механических характеристик асинхронного двигателя с фазным ротором». Занятие проводится с использованием метода активного обучения «групповая консультация» (4 час)

ДАЛЬНЕВОСТОЧНЫЙ ФЕДЕРАЛЬНЫЙ УНИВЕРСИТЕТ			
Рабочая программа учебной дисциплины «Автоматизированный электрический привод» направление подготовки 13.03.02 «Электроэнергетика и электротехника». Профиль «Электроснабжение»			
Разработчики: к.т.н., доцент Н.М. Марченко	Идентификационный номер: УМКД.19.22(55)-13.03.02 -Б1.В.ОД.9 - 2017	Контрольный экземпляр находится на кафедре электроэнергетики и электротехники	Лист 13из 86

Перечень рассматриваемых вопросов:

1. Расчет механических характеристик и сопротивлений АД ФР в режимах пуска, торможения и регулирования скорости.
2. Снятие экспериментальных характеристик в режимах пуска, торможения и регулирования скорости.
3. Сравнительных анализ теоретических характеристик, полученных в результате расчета, и экспериментальных.

Лабораторная работа № 3 «Исследование разомкнутого электропривода «Тиристорный преобразователь – двигатель постоянного тока независимого возбуждения»». Занятие проводится с использованием метода активного обучения «групповая консультация» (4/2 час)

Перечень рассматриваемых вопросов:

1. Расчет естественной и искусственных характеристик в системе ТП-ДПТ НВ.
2. Расчет параметров регулирования скорости.
3. Снятие экспериментальных характеристик согласно программе работы.
4. Сравнительных анализ теоретических характеристик, полученных в результате расчета, и экспериментальных.

Лабораторная работа № 4 «Исследование разомкнутого электропривода системы «Преобразователь частоты - асинхронный двигатель с короткозамкнутым ротором»». Занятие проводится с использованием метода активного обучения «групповая консультация» (4/2 час)

Перечень рассматриваемых вопросов:

ДАЛЬНЕВОСТОЧНЫЙ ФЕДЕРАЛЬНЫЙ УНИВЕРСИТЕТ			
Рабочая программа учебной дисциплины «Автоматизированный электрический привод» направление подготовки 13.03.02 «Электроэнергетика и электротехника». Профиль «Электроснабжение»			
Разработчики: к.т.н., доцент Н.М. Марченко	Идентификационный номер: УМКД.19.22(55)-13.03.02 -Б1.В.ОД.9 - 2017	Контрольный экземпляр находится на кафедре электроэнергетики и электротехники	Лист 14 из 86

1. Расчет естественной и искусственных характеристик в системе ПЧ-АД при разных законах скалярного управления.
2. Расчет параметров регулирования скорости.
3. Снятие экспериментальных характеристик согласно программе работы.
4. Сравнительный анализ теоретических характеристик, полученных в результате расчета, и экспериментальных.

Лабораторная работа № 5 «Исследование переходных процессов двухскоростного асинхронного двигателя с короткозамкнутым ротором».
Занятие проводится с использованием метода активного обучения «групповая консультация» (2/1 час)

Перечень рассматриваемых вопросов:

1. Изучение работы релейно-контакторной схемы управления двухскоростным асинхронным двигателем с короткозамкнутым ротором.
2. Снятие экспериментальных характеристик в динамических режимах пуска, перехода с одного уровня скорости на другой, торможения и реверса.
3. Анализ полученных в результате эксперимента кривых.

III. УЧЕБНО-МЕТОДИЧЕСКОЕ ОБЕСПЕЧЕНИЕ САМОСТОЯТЕЛЬНОЙ РАБОТЫ ОБУЧАЮЩИХСЯ

Учебно-методическое обеспечение самостоятельной работы обучающихся по дисциплине «Автоматизированный электрический привод» представлено в Приложении 1 и включает в себя:

- план-график выполнения самостоятельной работы по дисциплине, в том числе примерные нормы времени на выполнение по каждому заданию;
- характеристика заданий для самостоятельной работы студентов и методические рекомендации по их выполнению;

ДАЛЬНЕВОСТОЧНЫЙ ФЕДЕРАЛЬНЫЙ УНИВЕРСИТЕТ			
Рабочая программа учебной дисциплины «Автоматизированный электрический привод» направление подготовки 13.03.02 «Электроэнергетика и электротехника». Профиль «Электроснабжение»			
Разработчики: к.т.н., доцент Н.М. Марченко	Идентификационный номер: УМКД.19.22(55)-13.03.02 -Б1.В.ОД.9 - 2017	Контрольный экземпляр находится на кафедре электроэнергетики и электротехники	Лист 15 из 86

- требования к представлению и оформлению результатов самостоятельной работы;
- критерии оценки выполнения самостоятельной работы.

IV. КОНТРОЛЬ ДОСТИЖЕНИЯ ЦЕЛЕЙ КУРСА

№ п/п	Контролируемые модули/ разделы / темы дисциплины	Коды и этапы формирования компетенций		Оценочные средства - наименование	
					промежуточная аттестация
1	Раздел I. Механика ЭП	ПК-6	<p>Знает особенности конструкций двигателей постоянного, переменного токов и аппаратов управления; назначение, принцип действия, способы преобразования энергии, основные электрические и механические параметры электротехнического оборудования; принципы работы систем электроприводов, их характеристики; обозначения электротехнических элементов и электрооборудования на схемах систем электроприводов</p> <p>Умеет поновать и рассчитывать электрические принципиальные схемы систем электроприводов; выбирать электротехническое оборудование для систем электроприводов</p>	1,2 недели – блиц-опрос на лекции (УО), 2 неделя – тестирование (ПР-1)	Экзамен. Вопросы 1-7 перечня типовых экзаменационных вопросов

			Владеет способами определения состава оборудования систем электроприводов и его параметров; методиками выбора и проверки электротехнического оборудования на технологических объектах;		
2	Раздел II. Электропривод с двигателем постоянного тока независимого возбуждения (ДПТ НВ)	ПК-6 ПК-7	<p>Знает особенности конструкций двигателей постоянного, переменного токов и аппаратов управления; назначение, принцип действия, способы преобразования энергии, основные электрические и механические параметры электротехнического оборудования; принципы работы систем электроприводов, их характеристики; обозначения электротехнических элементов и электрооборудования на схемах систем электроприводов;</p> <p>Знает требования, предъявляемые к электроприводам различных технологических объектов; основные режимы работы систем электроприводов, методы их расчета;</p> <p>Умеет поновать и рассчитывать электрические принципиальные схемы систем электроприводов;</p>	2-6 недели- блиц-опрос на лекции (УО), защита РГР (УО), защита лабо-раторной работы (УО, ПР-6), контр. работа (ПР-2)	Экзамен Вопросы 8-13 перечня типовых экзаменационных вопросов, РГР (Приложение 2), лаб. раб.

Разработчики: к.т.н., доцент Н.М. Марченко	Идентификационный номер: УМКД.19.22(55)-13.03.02 -Б1.В.ОД.9 - 2017	Контрольный экземпляр находится на кафедре электроэнергетики и электротехники	Лист 17 из 86
--	--	---	---------------

			<p>выбирать электротехническое оборудование для систем электроприводов;</p> <p>Умеет рассчитывать режимы работы систем электроприводов;</p> <p>оценивать параметры режимов работы систем электроприводов;</p> <p>Владеет способами определения состава оборудования систем электроприводов и его параметров;</p> <p>методиками выбора и проверки электротехнического оборудования на технологических объектах;</p> <p>Владеет методиками расчёта статических и динамических режимов работы систем электроприводов;</p> <p>навыками использования специализированных пакетов прикладных компьютерных программ, предназначенных для расчета режимов работы систем электроприводов</p>		
3	Раздел III. Электропривод с асинхронными двигателями (АД)	ПК-6 ПК-7	Знает особенности конструкций двигателей постоянного, переменного токов и аппаратов управления; назначение, принцип действия, способы преобразования энергии, основные электрические и механические	6-10 недели- блиц-опрос на лекции (УО), защита РГР (УО), защита лабораторной работы (УО, ПР-6), контр. работа (ПР-2)	Экзамен Вопросы 14-18 перечня типовых экзаменационных вопросов, РГР (Приложение 2), лаб. раб.

Разработчики: к.т.н., доцент Н.М. Марченко	Идентификационный номер: УМКД.19.22(55)-13.03.02 -Б1.В.ОД.9 - 2017	Контрольный экземпляр находится на кафедре электроэнергетики и электротехники	Лист 18 из 86
--	---	---	---------------

		<p>параметры электротехнического оборудования;</p> <p>принципы работы систем электроприводов, их характеристики;</p> <p>обозначения электротехнических элементов и электрооборудования на схемах систем электроприводов;</p> <p>Знает требования, предъявляемые к электроприводам различных технологических объектов;</p> <p>основные режимы работы систем электроприводов, методы их расчета;</p> <p>Умеет поновать и рассчитывать электрические принципиальные схемы систем электроприводов;</p> <p>выбирать электротехническое оборудование для систем электроприводов;</p> <p>Умеет рассчитывать режимы работы систем электроприводов;</p> <p>оценивать параметры режимов работы систем электроприводов;</p> <p>Владеет способами определения состава оборудования систем электроприводов и его параметров;</p> <p>методиками выбора и проверки электротехнического оборудования на технологических</p>		
--	--	---	--	--

			<p>объектах; Владеет методиками расчёта статических и динамических режимов работы систем электроприводов; навыками использования специализированных пакетов прикладных компьютерных программ, предназначенных для расчета режимов работы систем электроприводов</p>		
4	<p>Раздел IV. Релейно-контакторные схемы управления пуском и торможением двигателей постоянного и переменного токов</p>	<p>ПК-6 ПК-7</p>	<p>Знает особенности конструкций двигателей постоянного, переменного токов и аппаратов управления; назначение, принцип действия, способы преобразования энергии, основные электрические и механические параметры электротехнического оборудования; принципы работы систем электроприводов, их характеристики; обозначения электротехнических элементов и электрооборудования на схемах систем электроприводов; Знает требования, предъявляемые к электроприводам различных технологических объектов; основные режимы работы систем электроприводов, методы их расчета;</p>	<p>11-12 недели – блиц-опрос на лекции (УО), защита лабораторной работы (УО, ПР-6)</p>	<p>Экзамен Вопрос 19 перечня типовых экзаменационных вопросов, лаб. раб.</p>

			<p>Умеет поновать и рассчитывать электрические принципиальные схемы систем электроприводов; выбирать электротехническое оборудование для систем электроприводов; Умеет рассчитывать режимы работы систем электроприводов; оценивать параметры режимов работы систем электроприводов;</p> <p>Владеет способами определения состава оборудования систем электроприводов и его параметров; методиками выбора и проверки электротехнического оборудования на технологических объектах; Владеет методиками расчёта статических и динамических режимов работы систем электроприводов; навыками использования специализированных пакетов прикладных компьютерных программ, предназначенных для расчета режимов работы систем электроприводов</p>		
5	Раздел V. Регулирование скорости в ЭП	ПК-6 ПК-7	Знает особенности конструкций двигателей постоянного, переменного токов и аппаратов управления;	13-14 недели – блиц-опрос на лекции (УО), защита лабораторной работы (УО,	Экзамен Вопросы 20-23 перечня типовых экзаменационных вопросов, лаб.

			<p>назначение, принцип действия, способы преобразования энергии, основные электрические и механические параметры электротехнического оборудования; принципы работы систем электроприводов, их характеристики; обозначения электротехнических элементов и электрооборудования на схемах систем электроприводов; Знает требования, предъявляемые к электроприводам различных технологических объектов; основные режимы работы систем электроприводов, методы их расчета;</p> <p>Умеет поновать и рассчитывать электрические принципиальные схемы систем электроприводов; выбирать электротехническое оборудование для систем электроприводов; Умеет рассчитывать режимы работы систем электроприводов; оценивать параметры режимов работы систем электроприводов;</p> <p>Владеет способами определения состава оборудования систем электроприводов и его</p>	<p>ПР-6), контр. ра- бота (ПР-2)</p>	<p>раб.</p>
--	--	--	--	---	-------------

Разработчики: к.т.н., доцент Н.М. Марченко	Идентификационный номер: УМКД.19.22(55)-13.03.02 -Б1.В.ОД.9 - 2017	Контрольный экземпляр находится на кафедре электроэнергетики и электротехники	Лист 22 из 86
--	--	---	---------------

			<p>параметров; методиками выбора и проверки электротехнического оборудования на технологических объектах;</p> <p>Владеет методиками расчёта статических и динамических режимов работы систем электроприводов; навыками использования специализированных пакетов прикладных компьютерных программ, предназначенных для расчета режимов работы систем электроприводов</p>		
6	Раздел VI. Переходные режимы ЭП	ПК-7	<p>Знает требования, предъявляемые к электроприводам различных технологических объектов; основные режимы работы систем электроприводов, методы их расчета;</p> <p>Умеет рассчитывать режимы работы систем электроприводов; оценивать параметры режимов работы систем электроприводов;</p> <p>Владеет методиками расчёта статических и динамических режимов работы систем электроприводов; навыками использования специализированных пакетов прикладных компьютерных</p>	15-16 недели – блиц-опрос на лекции (УО), контр. работа (ПР-2)	Экзамен Вопросы 24-26 перечня типовых экзаменационных вопросов

Разработчики: к.т.н., доцент Н.М. Марченко	Идентификационный номер: УМКД.19.22(55)-13.03.02 -Б1.В.ОД.9 - 2017	Контрольный экземпляр находится на кафедре электроэнергетики и электротехники	Лист 23из 86
--	--	---	--------------

			программ, предназначенных для расчета режимов работы систем электроприводов		
7	Раздел VII. Выбор и проверка двигателей. Энергетика ЭП	ПК-6 ПК-7	<p>Знает особенности конструкций двигателей постоянного, переменного токов и аппаратов управления; назначение, принцип действия, способы преобразования энергии, основные электрические и механические параметры электротехнического оборудования; принципы работы систем электроприводов, их характеристики; обозначения электротехнических элементов и электрооборудования на схемах систем электроприводов; Знает требования, предъявляемые к электроприводам различных технологических объектов; основные режимы работы систем электроприводов, методы их расчета;</p> <p>Умеет поновать и рассчитывать электрические принципиальные схемы систем электроприводов; выбирать электротехническое оборудование для систем электроприводов; Умеет рассчитывать</p>	17-18 недели – блиц-опрос на лекции (УО), контр. работа (ПР-2)	Экзамен Вопросы 27-32 перечня типовых экзаменационных вопросов

ДАЛЬНЕВОСТОЧНЫЙ ФЕДЕРАЛЬНЫЙ УНИВЕРСИТЕТ			
Рабочая программа учебной дисциплины «Автоматизированный электрический привод» направление подготовки 13.03.02 «Электроэнергетика и электротехника». Профиль «Электроснабжение»			
Разработчики: к.т.н., доцент Н.М. Марченко	Идентификационный номер: УМКД.19.22(55)-13.03.02 -Б1.В.ОД.9 - 2017	Контрольный экземпляр находится на кафедре электроэнергетики и электротехники	Лист 24 из 86

			<p>режимы работы систем электроприводов; оценивать параметры режимов работы систем электроприводов;</p> <p>Владеет способами определения состава оборудования систем электроприводов и его параметров; методиками выбора и проверки электротехнического оборудования на технологических объектах;</p> <p>Владеет методиками расчёта статических и динамических режимов работы систем электроприводов; навыками использования специализированных пакетов прикладных компьютерных программ, предназначенных для расчета режимов работы систем электроприводов</p>		
--	--	--	---	--	--

Типовые контрольные и методические материалы, определяющие процедуры оценивания знаний, умений и навыков и (или) опыта деятельности, а также критерии и показатели, необходимые для оценки знаний, умений, навыков и характеризующие этапы формирования компетенций в процессе освоения образовательной программы представлены в Приложении 2.

V. СПИСОК УЧЕБНОЙ ЛИТЕРАТУРЫ И ИНФОРМАЦИОННОЕ ОБЕСПЕЧЕНИЕ ДИСЦИПЛИНЫ

ДАЛЬНЕВОСТОЧНЫЙ ФЕДЕРАЛЬНЫЙ УНИВЕРСИТЕТ			
Рабочая программа учебной дисциплины «Автоматизированный электрический привод» направление подготовки 13.03.02 «Электроэнергетика и электротехника». Профиль «Электроснабжение»			
Разработчики: к.т.н., доцент Н.М. Марченко	Идентификационный номер: УМКД.19.22(55)-13.03.02 -Б1.В.ОД.9 - 2017	Контрольный экземпляр находится на кафедре электроэнергетики и электротехники	Лист 25 из 86

Основная литература

1. Онищенко Г.Б. Электрический привод: учебник для вузов. – М.:Академия, 2013. - Режим доступа:

<http://lib.dvfu.ru:8080/lib/item?id=chamo:730390&theme=FEFU>

2. Москаленко В.В. Электрический привод: учебник. – М.:Академия, 2007. - Режим доступа:

<http://lib.dvfu.ru:8080/lib/item?id=chamo:385495&theme=FEFU>

3. Марченко Н.М. Расчет статических и динамических режимов электроприводов: учебное пособие. – Владивосток : Изд-во Дальневосточного технического университета, 2007. - Режим доступа:

<http://lib.dvfu.ru:8080/lib/item?id=chamo:386655&theme=FEFU>

4. Электрический привод: учебно-методическое пособие/ С.И. Качин, А.Ю. Чернышев, О.С. Качин; Томский политехнический университет. – Томск: Изд-во Томского политехнического университета, 2009. – 157 с. - Режим доступа:

<http://window.edu.ru/resource/031/75031>

Дополнительная литература

1. Вешеневский С.Н. Характеристики двигателей в электроприводе. – М.: Энергия, 1977. – 431 с. - Режим доступа:

<http://lib.dvfu.ru:8080/lib/item?id=chamo:411065&theme=FEFU>

2. Качин С.И. Автоматизированный электропривод: учебно-методическое пособие/ С.И. Качин, А.Ю. Чернышев, О.С. Качин; Национальный исследовательский Томский политехнический университет. – Томск: Изд-во Томского политехнического университета, 2010. – 162 с. - Режим доступа:

<http://window.edu.ru/resource/030/75030>

ДАЛЬНЕВОСТОЧНЫЙ ФЕДЕРАЛЬНЫЙ УНИВЕРСИТЕТ			
Рабочая программа учебной дисциплины «Автоматизированный электрический привод» направление подготовки 13.03.02 «Электроэнергетика и электротехника». Профиль «Электроснабжение»			
Разработчики: к.т.н., доцент Н.М. Марченко	Идентификационный номер: УМКД.19.22(55)-13.03.02 -Б1.В.ОД.9 - 2017	Контрольный экземпляр находится на кафедре электроэнергетики и электротехники	Лист 26 из 86

3. Ильинский Н.Ф., Козаченко В.Ф. Общий курс электропривода. - М.: Энергоатомиздат, 1992. - 543 с. - Режим доступа: <http://lib.dvfu.ru:8080/lib/item?id=chamo:411075&theme=FEFU>

4. Ключев В.И. Теория электропривода. - М.: Энергоатомиздат, 1985. – 560 с. - Режим доступа: <http://lib.dvfu.ru:8080/lib/item?id=chamo:411057&theme=FEFU>

5. Москаленко В.В. Автоматизированный электропривод. - М.: Энергоатомиздат, 1986. - 416 с. - Режим доступа: <http://lib.dvfu.ru:8080/lib/item?id=chamo:411080&theme=FEFU>

6. Чиликин М.Г., Сандлер А.С. Общий курс электропривода. - М.: Энергоиздат, 1981. - 576 с. - Режим доступа: <http://lib.dvfu.ru:8080/lib/item?id=chamo:411061&theme=FEFU>

7. Марченко Н.М. Расчет статических характеристик разомкнутых электроприводов: Учеб. пособие. - Владивосток: Изд-во ДВГТУ, 2004. - 95 с.

8. Марченко Н.М., Токмакова Л.И. Исследование разомкнутого электропривода «Тиристорный преобразователь – двигатель постоянного тока независимого возбуждения». – Электрон. издан. – Владивосток: Издательский дом Дальневост. федерал. ун-та, 2013. – 19 с. - Режим доступа: <http://www.dvfu.ru/web/is/metodiceskie-rekomendacii>

9. Марченко Н.М., Токмакова Л.И. Исследование разомкнутого электропривода системы «Преобразователь частоты - асинхронный двигатель с короткозамкнутым ротором». - Владивосток: Дальневост. федерал. ун-т, 2013. – 17 с. - Режим доступа: <http://www.dvfu.ru/web/is/metodiceskie-rekomendacii>

10. Марченко Н.М., Токмакова Л.И. Исследование механических характеристик асинхронного двигателя с фазным ротором. - Владивосток: Изд-во ДВГТУ, 2004. - 18 с.

ДАЛЬНЕВОСТОЧНЫЙ ФЕДЕРАЛЬНЫЙ УНИВЕРСИТЕТ			
Рабочая программа учебной дисциплины «Автоматизированный электрический привод» направление подготовки 13.03.02 «Электроэнергетика и электротехника». Профиль «Электроснабжение»			
Разработчики: к.т.н., доцент Н.М. Марченко	Идентификационный номер: УМКД.19.22(55)-13.03.02 -Б1.В.ОД.9 - 2017	Контрольный экземпляр находится на кафедре электроэнергетики и электротехники	Лист 27 из 86

11. Додиомов Г.Б., Марченко Н.М., Токмакова Л.И. Исследование механических характеристик двигателя постоянного тока независимого возбуждения. - Владивосток: Изд-во ДВГТУ, 2004. - 16 с.

12. Марченко Н.М., Токмакова Л.И. Исследование механических характеристик двигателя постоянного тока независимого возбуждения. - Владивосток: Изд-во ДВГТУ, 2005. - 16 с.

13. Кондрашова Л.А., Токмакова Л.И. Тиристорные электроприводы постоянного и переменного тока: учеб.-метод. пособие. – Владивосток: Изд-во ДВГТУ, 2009. – 67 с.

Перечень ресурсов информационно-телекоммуникационной сети «Интернет»

1. Федеральный портал «Российское образование» <http://www.edu.ru/>
2. Курс лекций по электрическому приводу
<http://ets.ifmo.ru/kardonov/privod/privod.htm>

Перечень информационных технологий и программного обеспечения

При осуществлении образовательного процесса используется следующее программное обеспечение: Microsoft Office (Excel, Word и т. д); программное обеспечение для выполнения математических расчётов Mathcad и пакет MatLab, графический редактор Microsoft Office Visio, программное обеспечение электронного ресурса сайта ДВФУ, включая ЭБС ДВФУ.

При осуществлении образовательного процесса используются следующие информационно справочные системы: ЭБС ДВФУ, профессиональная поисковая система JSTOR, электронно-библиотечная система издательства «Лань», электронная библиотека "Консультант студента", электронно-

ДАЛЬНЕВОСТОЧНЫЙ ФЕДЕРАЛЬНЫЙ УНИВЕРСИТЕТ			
Рабочая программа учебной дисциплины «Автоматизированный электрический привод» направление подготовки 13.03.02 «Электроэнергетика и электротехника». Профиль «Электроснабжение»			
Разработчики: к.т.н., доцент Н.М. Марченко	Идентификационный номер: УМКД.19.22(55)-13.03.02 -Б1.В.ОД.9 - 2017	Контрольный экземпляр находится на кафедре электроэнергетики и электротехники	Лист 28 из 86

библиотечная система IPRbooks, информационная система "ЕДИНОЕ ОКНО доступа к образовательным ресурсам".

VI. МЕТОДИЧЕСКИЕ УКАЗАНИЯ ПО ОСВОЕНИЮ ДИСЦИПЛИНЫ

На изучение дисциплины «Автоматизированный электрический привод» отводится 90/18 часов аудиторных занятий и 54/117 часа самостоятельной работы.

Современные образовательные технологии предусматривают взаимосвязанную деятельность преподавателя и учащихся. При изучении данной дисциплины используются традиционные и интерактивные образовательные технологии:

- **лекции** (рассмотрение теоретического материала) с использованием мультимедийных технологий (презентации), диалог с аудиторией, устные блиц-опросы в начале лекции ориентированы на обобщение и определение взаимосвязи лекционного материала;

- **практические занятия** проводятся на основе совмещения коллективного и индивидуального обучения. На практических занятиях преподаватель дает методики выбора оборудования, построения статических и динамических характеристик в разных режимах работы ЭП, расчета и выбора двигателей для ЭП, разъясняет способы регулирования скорости в ЭП и оценивает их достоинства и недостатки. Во второй части практического занятия студентам предлагается работать самостоятельно, выполняя задания по расчётно-графическим работам (РГР) «Расчет статических характеристик двигателя постоянного тока независимого возбуждения», «Расчет статических характеристик асинхронного двигателя с фазным ротором» и «Расчет статических характеристик асинхронного двигателя с короткозамкнутым ротором». Преподаватель контролирует работу студентов, отвечает на возникающие вопросы, подсказывает ход и методы решения. Последующая

ДАЛЬНЕВОСТОЧНЫЙ ФЕДЕРАЛЬНЫЙ УНИВЕРСИТЕТ			
Рабочая программа учебной дисциплины «Автоматизированный электрический привод» направление подготовки 13.03.02 «Электроэнергетика и электротехника». Профиль «Электроснабжение»			
Разработчики: к.т.н., доцент Н.М. Марченко	Идентификационный номер: УМКД.19.22(55)-13.03.02 -Б1.В.ОД.9 - 2017	Контрольный экземпляр находится на кафедре электроэнергетики и электротехники	Лист 29 из 86

защита РГР развивает навыки работы в коллективе, умение доказательно обосновывать проделанные расчеты, развивает коммуникативные и творческие навыки;

- **лабораторные работы** также проводятся на основе совмещения коллективного и индивидуального обучения. Во время занятий студенты осваивают на практике методики выбора оборудования, монтажа схем, наладку оборудования, а также по изученным заранее методикам проводят экспериментальные исследования. При оформлении отчетов по лабораторным работам студенты осваивают методики обработки полученных экспериментальных данных и подготовки научно-технической документации;

- **самостоятельная работа** в виде выполнения РГР, оформления отчетов по лабораторным работам, подготовки к контрольным работам и защите РГР и отчетов по лабораторным работам направлена на закрепление материала, изученного в ходе лекций и практических занятий. Самостоятельная работа студентов позволяет расширить знания по изучаемой дисциплине.

По данной дисциплине разработаны учебное пособие, методические рекомендации по выполнению лабораторных работ, которые доступны в фондах НБ ДВФУ и указаны в списке литературы разделе «Дополнительная литература».

МАТЕРИАЛЬНО-ТЕХНИЧЕСКОЕ ОБЕСПЕЧЕНИЕ ДИСЦИПЛИНЫ

Лекционные и практические занятия по дисциплине «Автоматизированный электрический привод» проходят в аудиториях, оборудованных компьютерами типа Lenovo C360G-i34164G500UDK с лицензионными программами MicrosoftOffice 2010 и аудио-визуальными средствами проектор Panasonic DLPProjectorPT-D2110XE, плазма LG FLATRON M4716CCBAM4716CJ. Лабораторные работы проходят в

ДАЛЬНЕВОСТОЧНЫЙ ФЕДЕРАЛЬНЫЙ УНИВЕРСИТЕТ			
Рабочая программа учебной дисциплины «Автоматизированный электрический привод» направление подготовки 13.03.02 «Электроэнергетика и электротехника». Профиль «Электроснабжение»			
Разработчики: к.т.н., доцент Н.М. Марченко	Идентификационный номер: УМКД.19.22(55)-13.03.02 -Б1.В.ОД.9 - 2017	Контрольный экземпляр находится на кафедре электроэнергетики и электротехники	Лист 30 из 86

лабораторном корпусе ауд. L-418. Для выполнения самостоятельной работы студенты в жилых корпусах ДВФУ обеспечены Wi-Fi.



МИНИСТЕРСТВО ОБРАЗОВАНИЯ И НАУКИ РОССИЙСКОЙ ФЕДЕРАЦИИ
Федеральное государственное автономное образовательное учреждение
высшего образования
«Дальневосточный федеральный университет»
(ДФУ)

ИНЖЕНЕРНАЯ ШКОЛА

**УЧЕБНО-МЕТОДИЧЕСКОЕ ОБЕСПЕЧЕНИЕ САМОСТОЯТЕЛЬНОЙ
РАБОТЫ ОБУЧАЮЩИХСЯ**

по дисциплине «Автоматизированный электрический привод»

Направление подготовки – 13.03.02 Электроэнергетика и электротехника

профиль «Электроснабжение»

Форма подготовки (очная/ заочная)

Владивосток

2017

ДАЛЬНЕВОСТОЧНЫЙ ФЕДЕРАЛЬНЫЙ УНИВЕРСИТЕТ			
Рабочая программа учебной дисциплины «Автоматизированный электрический привод» направление подготовки 13.03.02 «Электроэнергетика и электротехника». Профиль «Электроснабжение»			
Разработчики: к.т.н., доцент Н.М. Марченко	Идентификационный номер: УМКД.19.22(55)-13.03.02 -Б1.В.ОД.9 - 2017	Контрольный экземпляр находится на кафедре электроэнергетики и электротехники	Лист 32 из 86

План-график выполнения самостоятельной работы по дисциплине

№ п/п, тема работы	Дата/сроки выполнения	Вид СРС	Примерные нормы времени на выполнение	Форма контроля
1. Задание № 1. Расчет статических характеристик двигателя постоянного тока независимого возбуждения	15.02.20- 29.02.20	РГР	2 недели	ПР-12
2. Оформление пояснительной записки к заданию № 1. Подготовка к защите.	29.02.20- 7.03.20	РГР	1 неделя	УО
3. Оформление отчета по лабораторной работе № 1. Подготовка к защите.	29.02.20- 7.03.20	Лабораторная работа	1 неделя	ПР-6, УО
4. Режимы пуска и торможения двигателя постоянного тока независимого возбуждения	7.03.20- 14.03.20	Контр. работа	1 неделя	ПР-2
5. Задание № 2. Расчет статических характеристик асинхронного двигателя с фазным ротором	14.03.20- 28.03.20	РГР	2 недели	ПР-12
6. Оформление пояснительной записки к заданию № 2. Подготовка к защите.	28.03.20- 4.04.20	РГР	1 неделя	УО
7. Оформление отчета по лабораторной работе № 2. Подготовка к защите.	14.03.20- 21.03.20	Лабораторная работа	1 неделя	ПР-6, УО
8. Режимы пуска и торможения асинхронного двигателя с фазным ротором	14.03.20- 21.03.20	Контр. работа	1 неделя	ПР-2
9. Оформление отчета по лабораторной работе № 3. Подготовка к защите.	4.04.20- 11.04.20	Лабораторная работа	1 неделя	ПР-6, УО

ДАЛЬНЕВОСТОЧНЫЙ ФЕДЕРАЛЬНЫЙ УНИВЕРСИТЕТ			
Рабочая программа учебной дисциплины «Автоматизированный электрический привод» направление подготовки 13.03.02 «Электроэнергетика и электротехника». Профиль «Электроснабжение»			
Разработчики: к.т.н., доцент Н.М. Марченко	Идентификационный номер: УМКД.19.22(55)-13.03.02 -Б1.В.ОД.9 - 2017	Контрольный экземпляр находится на кафедре электроэнергетики и электротехники	Лист 33из 86

10. Задание № 3. Расчет статических характеристик асинхронного двигателя с короткозамкнутым ротором	11.04.20-25.04.20	РГР	2 недели	ПР-12
11. Оформление пояснительной записки к заданию № 3. Подготовка к защите.	25.04.20-3.05.20	РГР	1 неделя	УО
12. Оформление отчета по лабораторной работе № 4. Подготовка к защите.	3.05.20-10.05.20	Лабораторная работа	1 неделя	ПР-6, УО
13. Режимы пуска и торможения асинхронного двигателя с короткозамкнутым ротором	10.05.20-16.05.20	Контр. работа	1 неделя	ПР-2
14. Оформление отчета по лабораторной работе № 5. Подготовка к защите.	16.05.20-23.05.20	Лабораторная работа	1 неделя	ПР-6, УО

Рекомендации по самостоятельной работе студентов

Материалы для самостоятельной работы студентов подготовлены в виде индивидуальных заданий (образцы вариантов РГР «Расчет статических характеристик двигателя постоянного тока независимого возбуждения», «Расчет статических характеристик асинхронного двигателя с фазным ротором», «Расчет статических характеристик асинхронного двигателя с короткозамкнутым ротором» представлены в Приложении 1). Полный комплект заданий по всем РГР хранится на кафедре «Электроэнергетики и электротехники».

Для расчётов и оформления РГР и лабораторных работ используется следующее программное обеспечение: Microsoft Office (Excel, Word и т. д);

ДАЛЬНЕВОСТОЧНЫЙ ФЕДЕРАЛЬНЫЙ УНИВЕРСИТЕТ			
Рабочая программа учебной дисциплины «Автоматизированный электрический привод» направление подготовки 13.03.02 «Электроэнергетика и электротехника». Профиль «Электроснабжение»			
Разработчики: к.т.н., доцент Н.М. Марченко	Идентификационный номер: УМКД.19.22(55)-13.03.02 -Б1.В.ОД.9 - 2017	Контрольный экземпляр находится на кафедре электроэнергетики и электротехники	Лист 34 из 86

программное обеспечение для выполнения математических расчётов Mathcad и пакет MatLab, графический редактор Microsoft Office Visio.

Освоение любой дисциплины невозможно без самостоятельной работы, которая предполагает целенаправленную деятельность студентов на закрепление знаний, овладение умениями и навыками по темам, рассматриваемым во время аудиторной работы под руководством преподавателя. Прежде чем приступить к самостоятельной работе студент должен сформулировать цель предстоящей деятельности, а также составить четкий план освоения и закрепления материала.

Важнейшим средством формирования у студентов всех перечисленных разновидностей познавательной деятельности является выполнение ими различных типов и видов самостоятельных работ. Большую роль играет приобретение практических навыков решения различных задач, предусмотренных дисциплиной «Автоматизированный электрический привод». В процессе самостоятельной работы студентам предоставляется возможность планировать собственную деятельность, выявлять ошибки, допускаемые в ходе познавательных действий, вносить необходимую коррекцию в процесс осуществления своей деятельности – все это является сильной стороной обучения. Научить этому – долг преподавателя. Поэтому в данной работе студентам предлагаются 3 для самостоятельного решения по темам изучаемой дисциплины.

Выполнение заданий РГР предполагает освоение студентами методик расчета характеристик и сопротивлений в режимах пуска, торможения, регулирования скорости двигателя постоянного тока независимого возбуждения, асинхронного двигателя с фазным и короткозамкнутым ротором, а также получение знаний по реализации схемных решений в различных режимах работы двигателей. Необходимые рекомендации по расчету

ДАЛЬНЕВОСТОЧНЫЙ ФЕДЕРАЛЬНЫЙ УНИВЕРСИТЕТ			
Рабочая программа учебной дисциплины «Автоматизированный электрический привод» направление подготовки 13.03.02 «Электроэнергетика и электротехника». Профиль «Электроснабжение»			
Разработчики: к.т.н., доцент Н.М. Марченко	Идентификационный номер: УМКД.19.22(55)-13.03.02 -Б1.В.ОД.9 - 2017	Контрольный экземпляр находится на кафедре электроэнергетики и электротехники	Лист 35 из 86

сопротивлений, характеристик и их построению изложены в учебном пособии Марченко Н.М. «Расчет статических характеристик разомкнутых электроприводов» и в методических указаниях к лабораторным работам.

ЗАДАНИЯ РГР ДЛЯ САМОСТОЯТЕЛЬНОГО ВЫПОЛНЕНИЯ

«РАСЧЕТ СТАТИЧЕСКИХ ХАРАКТЕРИСТИК ДВИГАТЕЛЯ ПОСТОЯННОГО ТОКА НЕЗАВИСИМОГО ВОЗБУЖДЕНИЯ»

Для заданного двигателя постоянного тока независимого возбуждения (ДПТ НВ)

1) рассчитать и построить естественную механическую характеристику ДПТ НВ $\omega = f(M)$;

2) построить пусковую диаграмму в координатной плоскости $\omega = f(I)$ при пуске двигателя в три ступени;

3) рассчитать сопротивления ступеней пускового реостата и полные сопротивления цепи якоря на каждой ступени пуска графическим и аналитическим методами;

4) рассчитать и построить пусковые механические характеристики ДПТ НВ;

5) рассчитать и построить механические характеристики ДПТ НВ при напряжениях цепи якоря $U_1 = 0.8U_N$ и $U_2 = 0.4U_N$;

6) рассчитать и построить механические характеристики ДПТ НВ при значениях магнитного потока $\Phi_1 = 0.8\Phi_N$ и $\Phi_2 = 0.4\Phi_N$;

7) рассчитать добавочное сопротивление цепи якоря в режиме динамического торможения;

8) рассчитать и построить механическую характеристику ДПТ НВ в режиме динамического торможения;

ДАЛЬНЕВОСТОЧНЫЙ ФЕДЕРАЛЬНЫЙ УНИВЕРСИТЕТ			
Рабочая программа учебной дисциплины «Автоматизированный электрический привод» направление подготовки 13.03.02 «Электроэнергетика и электротехника». Профиль «Электроснабжение»			
Разработчики: к.т.н., доцент Н.М. Марченко	Идентификационный номер: УМКД.19.22(55)-13.03.02 -Б1.В.ОД.9 - 2017	Контрольный экземпляр находится на кафедре электроэнергетики и электротехники	Лист 36 из 86

9) рассчитать добавочное сопротивление цепи якоря в режиме торможения противовключением;

10) рассчитать и построить механическую характеристику ДПТ НВ в режиме торможения противовключением.

Момент статический $M_C = 0.9M_H$.

Технические данные ДПТ НВ

Тип	P_H , кВт	U_H , В	n_H , об/мин	I_H , А	$R_{OЯ} + R_{ДП}$, Ом
МП-12	2,5	220	1300	13,675	1,33

Пр и м е ч а н и е. Величины сопротивлений даны при 20°C.

«РАСЧЕТ СТАТИЧЕСКИХ ХАРАКТЕРИСТИК АСИНХРОННОГО ДВИГАТЕЛЯ С ФАЗНЫМ РОТОРОМ»

Для заданного асинхронного двигателя с фазным ротором (АД ФР)

1. рассчитать и построить естественные механические характеристики АД ФР $\omega = f(M)$ и $s = f(M)$;

2. построить пусковую диаграмму АД ФР в координатной плоскости $\omega = f(M)$;

3. рассчитать сопротивления ступеней пускового реостата и полные сопротивления цепи ротора на каждой ступени пуска графическим методом;

4. рассчитать и построить пусковые механические характеристики АД ФР $s = f(M)$;

5. рассчитать добавочное сопротивление цепи ротора АД ФР в режиме торможения противовключением на холостом ходу ($M_C = 0$);

6. рассчитать и построить механическую характеристику АД ФР $s = f(M)$ в режиме торможения противовключением во втором квадранте.

Момент статический $M_C = 0.9M_H$.

ДАЛЬНЕВОСТОЧНЫЙ ФЕДЕРАЛЬНЫЙ УНИВЕРСИТЕТ			
Рабочая программа учебной дисциплины «Автоматизированный электрический привод» направление подготовки 13.03.02 «Электроэнергетика и электротехника». Профиль «Электроснабжение»			
Разработчики: к.т.н., доцент Н.М. Марченко	Идентификационный номер: УМКД.19.22(55)-13.03.02 -Б1.В.ОД.9 - 2017	Контрольный экземпляр находится на кафедре электроэнергетики и электротехники	Лист 37 из 86

Технические данные АД ФР, $U_{1\text{ЛН}} = 380 \text{ В}$, $f_1 = 50 \text{ Гц}$

Тип	P_H , кВт	n_H , об/мин	Статор		Ротор		
			R_C , Ом	x_C , Ом	R_p , Ом	x_p , Ом	k_e
МТ 11-6	2,2	885	3,67	2,47	0,61	0,506	2,65

Примечание. Сопротивления обмоток даны в нагретом состоянии.

«РАСЧЕТ СТАТИЧЕСКИХ ХАРАКТЕРИСТИК АСИНХРОННОГО ДВИГАТЕЛЯ С КОРОТКОЗАМКНУТЫМ РОТОРОМ»

Для заданного асинхронного двигателя с короткозамкнутым ротором (АД КЗР)

1. рассчитать и построить естественные механические характеристики АД КЗР $\omega = f(M)$ и $s = f(M)$;
2. рассчитать добавочные сопротивления в цепи статора;
3. рассчитать и построить механическую характеристику АД КЗР $s = f(M)$ при введении в цепь статора добавочных сопротивлений;
4. рассчитать и построить механическую характеристику АД КЗР $s = f(M)$ при пониженном напряжении питания статора $U_1 = 0,6U_{1H}$;
5. рассчитать и построить механическую характеристику АД КЗР $\omega = f(M)$ в режиме динамического торможения во втором квадранте.

Технические данные АД КЗР, $U_{1H} = 380$ В, $f_1 = 50$ Гц

Тип	$P_H,$ кВт	$n_H,$ $\frac{\text{об}}{\text{мин}}$	Статор							Ротор	
			$\cos \varphi_{II}$ пуск.	I_{1H} ,А	$I_0,$ А	$R_C,$ Ом	$x_C,$ Ом	$\frac{I_{1\text{Пе}}}{I_{1H}}$	$\frac{I_{1\text{Пи}}}{I_{1H}}$	$R'_p,$ Ом	$x'_p,$ Ом
МТК-11-6	2,2	883	0,86	6,4	4,7	3,67	2,54	3,3	1,8	5,02	2,88

ДАЛЬНЕВОСТОЧНЫЙ ФЕДЕРАЛЬНЫЙ УНИВЕРСИТЕТ			
Рабочая программа учебной дисциплины «Автоматизированный электрический привод» направление подготовки 13.03.02 «Электроэнергетика и электротехника». Профиль «Электроснабжение»			
Разработчики: к.т.н., доцент Н.М. Марченко	Идентификационный номер: УМКД.19.22(55)-13.03.02 -Б1.В.ОД.9 - 2017	Контрольный экземпляр находится на кафедре электроэнергетики и электротехники	Лист 39 из 86

Требования к представлению и оформлению результатов самостоятельной работы

Результаты самостоятельной работы студент выполняет в виде письменного отчета, содержащего пояснительную записку. Изложение в пояснительной записке должно быть сжатым, ясным и сопровождаться формулами, цифровыми данными, схемами. Цифровой материал необходимо оформлять в виде таблиц.

Материал в представляется в следующей последовательности:

- титульный лист;
- задание на РГР или программа лабораторной работы;
- необходимые расчеты, графики, схемы (в лабораторной работе - результаты экспериментальных исследований);
- заключение;
- список использованных источников;
- Приложения (если они необходимы).

Материалы пояснительной записки должны быть изложены последовательно, лаконично, логически связаны. Пояснительная записка выполняется на компьютере на одной стороне листа формата А4. Таблицы и схемы могут быть выполнены на листах иного формата, но должны быть аккуратно сложены по формату А4.

Титульный лист не нумеруется. На следующем листе ставится номер «2». Номер проставляется арабскими цифрами в нижнем правом углу страницы.

Допускается использование цветных рисунков, схем и диаграмм.

Текст оформляется в соответствии с требованиями делопроизводства, печатается через 1,5 интервала. Сверху страницы делается отступ 20 мм,

ДАЛЬНЕВОСТОЧНЫЙ ФЕДЕРАЛЬНЫЙ УНИВЕРСИТЕТ			
Рабочая программа учебной дисциплины «Автоматизированный электрический привод» направление подготовки 13.03.02 «Электроэнергетика и электротехника». Профиль «Электроснабжение»			
Разработчики: к.т.н., доцент Н.М. Марченко	Идентификационный номер: УМКД.19.22(55)-13.03.02 -Б1.В.ОД.9 - 2017	Контрольный экземпляр находится на кафедре электроэнергетики и электротехники	Лист 40 из 86

слева – 25 мм, справа – 15 мм, снизу – 20 мм. Абзацные отступы должны быть равны 5 знакам.

Текст должен быть разделен на разделы и подразделы (заголовки 1-го и 2-го уровней), в случае необходимости – пункты, подпункты (заголовки 3-го и 4-го уровней). Заголовки должны быть сформулированы кратко. Все заголовки иерархически нумеруются.

Основной текст следует набирать шрифтом Times New Roman с обычным начертанием. Заголовки 1-го и 2-го уровней следует набирать с полужирным начертанием, заголовки 3-го и 4-го уровней – обычным. Названия рисунков и таблиц рекомендуется набирать 12 шрифтом с полужирным начертанием.

РГР и лабораторные работы являются составляющими итоговой аттестации по дисциплине «Автоматизированный электрический привод».

Критерии оценки выполнения самостоятельной работы

✓ 10-9 баллов выставляется студенту, если студент выполнил все пункты РГР либо лабораторной работы. Фактических ошибок, связанных с пониманием проблемы, нет; графически работа оформлена правильно. При защите студент отвечает на все вопросы преподавателя.

✓ 8-7 - баллов – РГР либо лабораторная работа выполнена полностью; допущено не более 1 ошибки при выборе и проверке оборудования или одна-две ошибки в оформлении работы. При защите студент отвечает на все вопросы преподавателя.

✓ 7-6 балл – работа выполнена полностью. Допущено не более 2 ошибок в расчётах РГР либо лабораторной работы или оформлении работ. При защите студент не отвечает на 1-2 вопроса преподавателя.

ДАЛЬНЕВОСТОЧНЫЙ ФЕДЕРАЛЬНЫЙ УНИВЕРСИТЕТ			
Рабочая программа учебной дисциплины «Автоматизированный электрический привод» направление подготовки 13.03.02 «Электроэнергетика и электротехника». Профиль «Электроснабжение»			
Разработчики: к.т.н., доцент Н.М. Марченко	Идентификационный номер: УМКД.19.22(55)-13.03.02 -Б1.В.ОД.9 - 2017	Контрольный экземпляр находится на кафедре электроэнергетики и электротехники	Лист 41 из 86

✓ 6-5 баллов - Работы выполнены. Допущено три или более трех ошибок в расчётах, в оформлении работ. При защите студент не отвечает на 2-3 вопроса преподавателя.



МИНИСТЕРСТВО ОБРАЗОВАНИЯ И НАУКИ РОССИЙСКОЙ ФЕДЕРАЦИИ
Федеральное государственное автономное образовательное учреждение
высшего образования
«Дальневосточный федеральный университет»
(ДФУ)

ИНЖЕНЕРНАЯ ШКОЛА

ФОНД ОЦЕНОЧНЫХ СРЕДСТВ
по дисциплине «Автоматизированный электрический привод»
Направление подготовки – 13.03.02 Электроэнергетика и
электротехника
профиль «Электроснабжение»
Форма подготовки (очная/ заочная)

Владивосток
2017

ДАЛЬНЕВОСТОЧНЫЙ ФЕДЕРАЛЬНЫЙ УНИВЕРСИТЕТ			
Рабочая программа учебной дисциплины «Автоматизированный электрический привод» направление подготовки 13.03.02 «Электроэнергетика и электротехника». Профиль «Электроснабжение»			
Разработчики: к.т.н., доцент Н.М. Марченко	Идентификационный номер: УМКД.19.22(55)-13.03.02 -Б1.В.ОД.9 - 2017	Контрольный экземпляр находится на кафедре электроэнергетики и электротехники	Лист 43 из 86

Паспорт ФОС

Код и формулировка компетенции	Этапы формирования компетенции	
ПК-6 готовностью определять параметры оборудования объектов профессиональной деятельности	Знает	особенности конструкций двигателей постоянного, переменного токов и аппаратов управления; назначение, принцип действия, способы преобразования энергии, основные электрические и механические параметры электротехнического оборудования; принципы работы систем электроприводов, их характеристики; обозначения электротехнических элементов и электрооборудования на схемах систем электроприводов
	Умеет	компоновать и рассчитывать электрические принципиальные схемы систем электроприводов; выбирать электротехническое оборудование для систем электроприводов
	Владеет	способами определения состава оборудования систем электроприводов и его параметров; методиками выбора и проверки электротехнического оборудования на технологических объектах;
ПК-7 способностью рассчитывать режимы работы объектов профессиональной деятельности	Знает	требования, предъявляемые к электроприводам различных технологических объектов; основные режимы работы систем электроприводов, методы их расчета;
	Умеет	рассчитывать режимы работы систем электроприводов; оценивать параметры режимов работы систем электроприводов;
	Владеет	методиками расчёта статических и динамических режимов работы систем электроприводов; навыками использования специализированных пакетов прикладных компьютерных программ, предназначенных для расчета режимов работы систем электроприводов

ДАЛЬНЕВОСТОЧНЫЙ ФЕДЕРАЛЬНЫЙ УНИВЕРСИТЕТ			
Рабочая программа учебной дисциплины «Автоматизированный электрический привод» направление подготовки 13.03.02 «Электроэнергетика и электротехника». Профиль «Электроснабжение»			
Разработчики: к.т.н., доцент Н.М. Марченко	Идентификационный номер: УМКД.19.22(55)-13.03.02 -Б1.В.ОД.9 - 2017	Контрольный экземпляр находится на кафедре электроэнергетики и электротехники	Лист 44 из 86

№ п/п	Контролируемые модули/ разделы / темы дисциплины	Коды и этапы формирования компетенций		Оценочные средства - наименование	
					промежуточная аттестация
1	Раздел I. Механика ЭП	ПК-6	<p>Знает особенности конструкций двигателей постоянного, переменного токов и аппаратов управления; назначение, принцип действия, способы преобразования энергии, основные электрические и механические параметры электротехнического оборудования; принципы работы систем электроприводов, их характеристики; обозначения электротехнических элементов и электрооборудования на схемах систем электроприводов</p> <p>Умеет поновать и рассчитывать электрические принципиальные схемы систем электроприводов; выбирать электротехническое оборудование для систем электроприводов</p> <p>Владеет способами определения состава оборудования систем электроприводов и его параметров; методиками выбора и проверки электротехнического</p>	1,2 недели – блиц-опрос на лекции (УО), 2 неделя – тестирование (ПР-1)	Экзамен. Вопросы 1-7 перечня типовых экзаменационных вопросов

ДАЛЬНЕВОСТОЧНЫЙ ФЕДЕРАЛЬНЫЙ УНИВЕРСИТЕТ			
Рабочая программа учебной дисциплины «Автоматизированный электрический привод» направление подготовки 13.03.02 «Электроэнергетика и электротехника». Профиль «Электроснабжение»			
Разработчики: к.т.н., доцент Н.М. Марченко	Идентификационный номер: УМКД.19.22(55)-13.03.02 -Б1.В.ОД.9 - 2017	Контрольный экземпляр находится на кафедре электроэнергетики и электротехники	Лист 45 из 86

			оборудования на технологических объектах;		
2	Раздел II. Электропривод с двигателем постоянного тока независимого возбуждения (ДПТ НВ)	ПК-6 ПК-7	<p>Знает особенности конструкций двигателей постоянного, переменного токов и аппаратов управления; назначение, принцип действия, способы преобразования энергии, основные электрические и механические параметры электротехнического оборудования; принципы работы систем электроприводов, их характеристики; обозначения электротехнических элементов и электрооборудования на схемах систем электроприводов; Знает требования, предъявляемые к электроприводам различных технологических объектов; основные режимы работы систем электроприводов, методы их расчета;</p> <p>Умеет поновать и рассчитывать электрические принципиальные схемы систем электроприводов; выбирать электротехническое оборудование для систем электроприводов; Умеет рассчитывать режимы работы систем</p>	2-6 недели- блиц-опрос на лекции (УО), защита РГР (УО), защита лабо-раторной работы (УО, ПР-6), контр. работа (ПР-2)	Экзамен Вопросы 8-13 перечня типовых экзаменационных вопросов, РГР (Приложение 2), лаб. раб.

ДАЛЬНЕВОСТОЧНЫЙ ФЕДЕРАЛЬНЫЙ УНИВЕРСИТЕТ			
Рабочая программа учебной дисциплины «Автоматизированный электрический привод» направление подготовки 13.03.02 «Электроэнергетика и электротехника». Профиль «Электроснабжение»			
Разработчики: к.т.н., доцент Н.М. Марченко	Идентификационный номер: УМКД.19.22(55)-13.03.02 -Б1.В.ОД.9 - 2017	Контрольный экземпляр находится на кафедре электроэнергетики и электротехники	Лист 46из 86

			<p>электроприводов; оценивать параметры режимов работы систем электроприводов;</p> <p>Владеет способами определения состава оборудования систем электроприводов и его параметров; методиками выбора и проверки электротехнического оборудования на технологических объектах; Владеет методиками расчёта статических и динамических режимов работы систем электроприводов; навыками использования специализированных пакетов прикладных компьютерных программ, предназначенных для расчета режимов работы систем электроприводов</p>		
3	Раздел III. Электропривод с асинхронными двигателями (АД)	ПК-6 ПК-7	<p>Знает особенности конструкций двигателей постоянного, переменного токов и аппаратов управления; назначение, принцип действия, способы преобразования энергии, основные электрические и механические параметры электротехнического оборудования; принципы работы систем электроприводов, их характеристики; обозначения</p>	6-10 недели- блиц-опрос на лекции (УО), защита РГР (УО), защита лабораторной работы (УО, ПР-6), контр. работа (ПР-2)	Экзамен Вопросы 14-18 перечня типовых экзаменационных вопросов, РГР (Приложение 2), лаб. раб.

ДАЛЬНЕВОСТОЧНЫЙ ФЕДЕРАЛЬНЫЙ УНИВЕРСИТЕТ			
Рабочая программа учебной дисциплины «Автоматизированный электрический привод» направление подготовки 13.03.02 «Электроэнергетика и электротехника». Профиль «Электроснабжение»			
Разработчики: к.т.н., доцент Н.М. Марченко	Идентификационный номер: УМКД.19.22(55)-13.03.02 -Б1.В.ОД.9 - 2017	Контрольный экземпляр находится на кафедре электроэнергетики и электротехники	Лист 47 из 86

			<p>электротехнических элементов и электрооборудования на схемах систем электроприводов; Знает требования, предъявляемые к электроприводам различных технологических объектов; основные режимы работы систем электроприводов, методы их расчета;</p> <p>Умеет поновать и рассчитывать электрические принципиальные схемы систем электроприводов; выбирать электротехническое оборудование для систем электроприводов; Умеет рассчитывать режимы работы систем электроприводов; оценивать параметры режимов работы систем электроприводов;</p> <p>Владеет способами определения состава оборудования систем электроприводов и его параметров; методиками выбора и проверки электротехнического оборудования на технологических объектах; Владеет методиками расчёта статических и динамических режимов работы систем электроприводов; навыками</p>		
--	--	--	--	--	--

ДАЛЬНЕВОСТОЧНЫЙ ФЕДЕРАЛЬНЫЙ УНИВЕРСИТЕТ			
Рабочая программа учебной дисциплины «Автоматизированный электрический привод» направление подготовки 13.03.02 «Электроэнергетика и электротехника». Профиль «Электроснабжение»			
Разработчики: к.т.н., доцент Н.М. Марченко	Идентификационный номер: УМКД.19.22(55)-13.03.02 -Б1.В.ОД.9 - 2017	Контрольный экземпляр находится на кафедре электроэнергетики и электротехники	Лист 48 из 86

			использования специализированных пакетов прикладных компьютерных программ, предназначенных для расчета режимов работы систем электроприводов		
4	Раздел IV. Релейно-контакторные схемы управления пуском и торможением двигателей постоянного и переменного токов	ПК-6 ПК-7	<p>Знает особенности конструкций двигателей постоянного, переменного токов и аппаратов управления; назначение, принцип действия, способы преобразования энергии, основные электрические и механические параметры электротехнического оборудования; принципы работы систем электроприводов, их характеристики; обозначения электротехнических элементов и электрооборудования на схемах систем электроприводов; Знает требования, предъявляемые к электроприводам различных технологических объектов; основные режимы работы систем электроприводов, методы их расчета;</p> <p>Умеет поновать и рассчитывать электрические принципиальные схемы систем электроприводов; выбирать электротехническое</p>	11-12 недели – блиц-опрос на лекции (УО), защита лабораторной работы (УО, ПР-6)	Экзамен Вопрос 19 перечня типовых экзаменационных вопросов, лаб. раб.

ДАЛЬНЕВОСТОЧНЫЙ ФЕДЕРАЛЬНЫЙ УНИВЕРСИТЕТ			
Рабочая программа учебной дисциплины «Автоматизированный электрический привод» направление подготовки 13.03.02 «Электроэнергетика и электротехника». Профиль «Электроснабжение»			
Разработчики: к.т.н., доцент Н.М. Марченко	Идентификационный номер: УМКД.19.22(55)-13.03.02 -Б1.В.ОД.9 - 2017	Контрольный экземпляр находится на кафедре электроэнергетики и электротехники	Лист 49 из 86

			<p>оборудование для систем электроприводов; Умеет рассчитывать режимы работы систем электроприводов; оценивать параметры режимов работы систем электроприводов;</p> <p>Владеет способами определения состава оборудования систем электроприводов и его параметров; методиками выбора и проверки электротехнического оборудования на технологических объектах; Владеет методиками расчёта статических и динамических режимов работы систем электроприводов; навыками использования специализированных пакетов прикладных компьютерных программ, предназначенных для расчета режимов работы систем электроприводов</p>		
5	Раздел V. Регулирование скорости в ЭП	ПК-6 ПК-7	Знает особенности конструкций двигателей постоянного, переменного токов и аппаратов управления; назначение, принцип действия, способы преобразования энергии, основные электрические и механические параметры электротехнического	13-14 недели – блиц-опрос на лекции (УО) , защита лабораторной работы (УО, ПР-6) , контр. работа (ПР-2)	Экзамен Вопросы 20-23 перечня типовых экзаменационных вопросов, лаб. раб.

ДАЛЬНЕВОСТОЧНЫЙ ФЕДЕРАЛЬНЫЙ УНИВЕРСИТЕТ			
Рабочая программа учебной дисциплины «Автоматизированный электрический привод» направление подготовки 13.03.02 «Электроэнергетика и электротехника». Профиль «Электроснабжение»			
Разработчики: к.т.н., доцент Н.М. Марченко	Идентификационный номер: УМКД.19.22(55)-13.03.02 -Б1.В.ОД.9 - 2017	Контрольный экземпляр находится на кафедре электроэнергетики и электротехники	Лист 50 из 86

			<p>оборудования; принципы работы систем электроприводов, их характеристики; обозначения электротехнических элементов и электрооборудования на схемах систем электроприводов; Знает требования, предъявляемые к электроприводам различных технологических объектов; основные режимы работы систем электроприводов, методы их расчета;</p> <p>Умеет поновать и рассчитывать электрические принципиальные схемы систем электроприводов; выбирать электротехническое оборудование для систем электроприводов; Умеет рассчитывать режимы работы систем электроприводов; оценивать параметры режимов работы систем электроприводов;</p> <p>Владеет способами определения состава оборудования систем электроприводов и его параметров; методиками выбора и проверки электротехнического оборудования на технологических объектах; Владеет методиками</p>		
--	--	--	--	--	--

ДАЛЬНЕВОСТОЧНЫЙ ФЕДЕРАЛЬНЫЙ УНИВЕРСИТЕТ			
Рабочая программа учебной дисциплины «Автоматизированный электрический привод» направление подготовки 13.03.02 «Электроэнергетика и электротехника». Профиль «Электроснабжение»			
Разработчики: к.т.н., доцент Н.М. Марченко	Идентификационный номер: УМКД.19.22(55)-13.03.02 -Б1.В.ОД.9 - 2017	Контрольный экземпляр находится на кафедре электроэнергетики и электротехники	Лист 51 из 86

			расчёта статических и динамических режимов работы систем электроприводов; навыками использования специализированных пакетов прикладных компьютерных программ, предназначенных для расчета режимов работы систем электроприводов		
6	Раздел VI. Переходные режимы ЭП	ПК-7	<p>Знает требования, предъявляемые к электроприводам различных технологических объектов; основные режимы работы систем электроприводов, методы их расчета;</p> <p>Умеет рассчитывать режимы работы систем электроприводов; оценивать параметры режимов работы систем электроприводов;</p> <p>Владеет методиками расчёта статических и динамических режимов работы систем электроприводов; навыками использования специализированных пакетов прикладных компьютерных программ, предназначенных для расчета режимов работы систем электроприводов</p>	15-16 недели – блиц-опрос на лекции (УО), контр. работа (ПР-2)	Экзамен Вопросы 24-26 перечня типовых экзаменационных вопросов
7	Раздел VII. Выбор и проверка двига-	ПК-6 ПК-7	Знает особенности конструкций двигателей	17-18 недели – блиц-опрос на	Экзамен Вопросы 27-32

ДАЛЬНЕВОСТОЧНЫЙ ФЕДЕРАЛЬНЫЙ УНИВЕРСИТЕТ			
Рабочая программа учебной дисциплины «Автоматизированный электрический привод» направление подготовки 13.03.02 «Электроэнергетика и электротехника». Профиль «Электроснабжение»			
Разработчики: к.т.н., доцент Н.М. Марченко	Идентификационный номер: УМКД.19.22(55)-13.03.02 -Б1.В.ОД.9 - 2017	Контрольный экземпляр находится на кафедре электроэнергетики и электротехники	Лист 52 из 86

	телей. Энергетика ЭП		<p>постоянного, переменного токов и аппаратов управления; назначение, принцип действия, способы преобразования энергии, основные электрические и механические параметры электротехнического оборудования; принципы работы систем электроприводов, их характеристики; обозначения электротехнических элементов и электрооборудования на схемах систем электроприводов; Знает требования, предъявляемые к электроприводам различных технологических объектов; основные режимы работы систем электроприводов, методы их расчета;</p> <p>Умеет поновать и рассчитывать электрические принципиальные схемы систем электроприводов; выбирать электротехническое оборудование для систем электроприводов; Умеет рассчитывать режимы работы систем электроприводов; оценивать параметры режимов работы систем электроприводов;</p>	<p>лекции (УО), контр. работа (ПР-2)</p>	<p>перечня типовых экзаменационных вопросов</p>
--	-------------------------	--	--	--	---

ДАЛЬНЕВОСТОЧНЫЙ ФЕДЕРАЛЬНЫЙ УНИВЕРСИТЕТ			
Рабочая программа учебной дисциплины «Автоматизированный электрический привод» направление подготовки 13.03.02 «Электроэнергетика и электротехника». Профиль «Электроснабжение»			
Разработчики: к.т.н., доцент Н.М. Марченко	Идентификационный номер: УМКД.19.22(55)-13.03.02 -Б1.В.ОД.9 - 2017	Контрольный экземпляр находится на кафедре электроэнергетики и электротехники	Лист 53 из 86

			<p>Владеет способами определения состава оборудования систем электроприводов и его параметров;</p> <p>методиками выбора и проверки электротехнического оборудования на технологических объектах;</p> <p>Владеет методиками расчёта статических и динамических режимов работы систем электроприводов;</p> <p>навыками использования специализированных пакетов прикладных компьютерных программ, предназначенных для расчета режимов работы систем электроприводов</p>		
--	--	--	---	--	--

Шкала оценивания уровня сформированности компетенций

Код и формулировка компетенции	Этапы формирования компетенции		критерии	показатели
ПК-6 готовностью определять параметры оборудования объектов профессиональной деятельности	знает (пороговый уровень)	назначение, принцип действия, способы преобразования энергии; основные электрические и механические параметры электротехнического оборудования; принципы работы систем электроприводов, их харак-	набор технических средств, с помощью которых можно определять параметры электротехнического оборудования	как использовать набор технических средств, с помощью которых можно определять параметры электротехнического оборудования

ДАЛЬНЕВОСТОЧНЫЙ ФЕДЕРАЛЬНЫЙ УНИВЕРСИТЕТ			
Рабочая программа учебной дисциплины «Автоматизированный электрический привод» направление подготовки 13.03.02 «Электроэнергетика и электротехника». Профиль «Электроснабжение»			
Разработчики: к.т.н., доцент Н.М. Марченко	Идентификационный номер: УМКД.19.22(55)-13.03.02 -Б1.В.ОД.9 - 2017	Контрольный экземпляр находится на кафедре электроэнергетики и электротехники	Лист 54 из 86

		теристики; обозначения электротехнических элементов и электрооборудования на схемах систем электроприводов		
	умеет (продвинутый)	компоновать и рассчитывать электрические принципиальные схемы систем электроприводов; выбирать электротехническое оборудование для систем электроприводов	подбирать соответствующие технические средства, с помощью которых можно определять параметры электрооборудования	пользоваться набором технических средств, с помощью которых можно определять параметры электрооборудования
	владеет (высокий)	способами определения состава оборудования систем электроприводов и его параметров; методиками выбора и проверки электротехнического оборудования на технологических объектах;	навыками определения параметров электротехнического оборудования с использованием соответствующих технических средств	определяет параметры электротехнического оборудования с использованием соответствующих технических средств
ПК-7 способность рассчитывать режимы работы объектов профессиональной деятельности	знает (пороговый уровень)	требования, предъявляемые к электроприводам различных технологических объектов; основные режимы работы систем электроприводов,	методы расчета систем электроприводов в различных режимах работы;	как использовать методы расчета систем электроприводов в различных режимах работы;
	умеет (продвинутый)	рассчитывать режимы работы систем электроприводов; оценивать параметры режимов работы систем электроприводов;	применять соответствующие методы расчета систем электроприводов в различных режимах работы;	подбирает и применяет соответствующие методы расчета систем электроприводов в различных режимах работы;
	владеет (высокий)	методиками расчета статических и динамических режимов работы систем электроприводов; навыками использования специализированных пакетов прикладных компьютерных программ, предназначенных для расчета	навыками использования прикладных программ для расчета систем электроприводов в различных режимах работы	разрабатывает программы для режимов работы систем электроприводов и применяет готовые программные продукты для этой цели

ДАЛЬНЕВОСТОЧНЫЙ ФЕДЕРАЛЬНЫЙ УНИВЕРСИТЕТ			
Рабочая программа учебной дисциплины «Автоматизированный электрический привод» направление подготовки 13.03.02 «Электроэнергетика и электротехника». Профиль «Электроснабжение»			
Разработчики: к.т.н., доцент Н.М. Марченко	Идентификационный номер: УМКД.19.22(55)-13.03.02 -Б1.В.ОД.9 - 2017	Контрольный экземпляр находится на кафедре электроэнергетики и электротехники	Лист 55 из 86

		режимов работы систем электроприводов		
--	--	---------------------------------------	--	--

Методические рекомендации, определяющие процедуры оценивания результатов освоения дисциплины

Текущая аттестация студентов

Текущая аттестация по дисциплине «Автоматизированный электропривод» проводится в форме контрольных мероприятий (устного опроса, защиты РГР и лабораторных работ, контрольных работ) по оцениванию фактических результатов обучения студентов и осуществляется ведущим преподавателем.

Объектами оценивания выступают:

- учебная дисциплина (активность на занятиях, своевременность выполнения различных видов заданий, посещаемость всех видов занятий по аттестуемой дисциплине);
- степень усвоения теоретических знаний;
- уровень овладения практическими умениями и навыками по всем видам учебной работы;
- результаты самостоятельной работы.

Каждому объекту оценивания присваивается конкретный балл. Составляется календарный план контрольных мероприятий по дисциплине и внесения данных в АРС. По окончании семестра студент набирает определенное количество баллов, которые переводятся в пятибалльную систему оценки.

ДАЛЬНЕВОСТОЧНЫЙ ФЕДЕРАЛЬНЫЙ УНИВЕРСИТЕТ			
Рабочая программа учебной дисциплины «Автоматизированный электрический привод» направление подготовки 13.03.02 «Электроэнергетика и электротехника». Профиль «Электроснабжение»			
Разработчики: к.т.н., доцент Н.М. Марченко	Идентификационный номер: УМКД.19.22(55)-13.03.02 -Б1.В.ОД.9 - 2017	Контрольный экземпляр находится на кафедре электроэнергетики и электротехники	Лист 56 из 86

Промежуточная аттестация студентов

Промежуточная аттестация студентов по дисциплине «Автоматизированный электропривод» проводится в соответствии с локальными нормативными актами ДВФУ и является обязательной.

Согласно учебному плану ОС ВО ДВФУ видом промежуточной аттестации является экзамен.

ОЦЕНОЧНЫЕ СРЕДСТВА ДЛЯ ПРОМЕЖУТОЧНОЙ АТТЕСТАЦИИ

Перечень типовых экзаменационных вопросов

1. Определение электропривода, его основные функциональные блоки, их назначение.
2. Классификации электроприводов (по соотношению числа двигателей и исполнительных органов рабочих машин; по характеру движения исполнительного органа рабочей машины; по характеру и структуре системы управления; по технической (аппаратной) реализации элементов электропривода).
3. Типовые статические нагрузки, различие по характеру действия.
4. Приведение статических сил и моментов.
5. Приведение момента инерции системы электропривода.
6. Механические характеристики производственных механизмов.
7. Уравнение движения системы электропривода. Режимы работы ЭП.
8. Естественные электромеханическая и механическая характеристики ДПТ НВ, их расчет и построение.

ДАЛЬНЕВОСТОЧНЫЙ ФЕДЕРАЛЬНЫЙ УНИВЕРСИТЕТ			
Рабочая программа учебной дисциплины «Автоматизированный электрический привод» направление подготовки 13.03.02 «Электроэнергетика и электротехника». Профиль «Электроснабжение»			
Разработчики: к.т.н., доцент Н.М. Марченко	Идентификационный номер: УМКД.19.22(55)-13.03.02 -Б1.В.ОД.9 - 2017	Контрольный экземпляр находится на кафедре электроэнергетики и электротехники	Лист 57 из 86

9. Пуск ДПТ НВ, пусковая диаграмма, расчет пусковых сопротивлений графическим и аналитическим методами, расчет пусковых механических характеристик.

10. Режимы торможения ДПТ НВ (динамическое торможение, торможение противовключением, рекуперативное торможение), схемы включения двигателя, расчет добавочных сопротивлений и характеристик.

11. Естественные электромеханическая и механическая характеристики ДПТ ПВ, их расчет и построение.

12. Пуск ДПТ ПВ, пусковая диаграмма, расчет пусковых сопротивлений и пусковых механических характеристик.

13. Тормозные режимы ДПТ ПВ (динамическое торможение с независимым возбуждением, динамическое торможение с самовозбуждением, торможение противовключением).

14. Естественные электромеханическая и механическая характеристики асинхронного двигателя, способы расчета механической характеристики.

15. Пуск АД с КЗР (при введении в цепь статора активных сопротивлений, при пониженном напряжении) расчет пусковых сопротивлений и механических характеристик.

16. Режимы торможения АД с КЗР (динамическое торможение, торможение противовключением, рекуперативное торможение), схемы включения двигателя, расчет характеристик.

17. Пуск АД с ФР, пусковая диаграмма, расчет пусковых сопротивлений графическим методом и характеристик.

18. Режимы торможения АД с ФР (динамическое торможение, торможение противовключением, рекуперативное торможение), схемы включения двигателя, расчет сопротивлений и характеристик.

ДАЛЬНЕВОСТОЧНЫЙ ФЕДЕРАЛЬНЫЙ УНИВЕРСИТЕТ			
Рабочая программа учебной дисциплины «Автоматизированный электрический привод» направление подготовки 13.03.02 «Электроэнергетика и электротехника». Профиль «Электроснабжение»			
Разработчики: к.т.н., доцент Н.М. Марченко	Идентификационный номер: УМКД.19.22(55)-13.03.02 -Б1.В.ОД.9 - 2017	Контрольный экземпляр находится на кафедре электроэнергетики и электротехники	Лист 58 из 86

19. Релейно-контакторные схемы управления пуском и торможением ДПТ НВ и АД.

20. Основные показатели регулируемого электропривода.

21. Способы регулирования скорости ДПТ НВ (при введении добавочного сопротивления в цепь якоря, при изменении подводимого к цепи якоря напряжения, при ослаблении магнитного потока, двухзонное регулирование скорости).

22. Способы регулирования скорости АД с КЗР (при изменении амплитуды и частоты питающего напряжения. при изменении числа пар полюсов).

23. Способы регулирования скорости АД С ФР (при введении добавочных сопротивлений в цепь ротора, при изменении амплитуды питающего цепь статора напряжения и введении добавочного сопротивления в цепь ротора).

24. Переходные режимы электроприводов. Особенности рассмотрения переходных процессов.

25. Механические переходные процессы в ДПТ НВ при пуске и торможении.

26. Механические переходные процессы АД в режимах пуска и торможения.

27. Нагрев и охлаждение двигателей.

28. Режимы работы электроприводов.

29. Нагрузочные диаграммы электроприводов.

30. Расчет мощности и выбор двигателя по каталогу.

31. Проверка двигателя по нагреву и допустимую перегрузочную способность.

ДАЛЬНЕВОСТОЧНЫЙ ФЕДЕРАЛЬНЫЙ УНИВЕРСИТЕТ			
Рабочая программа учебной дисциплины «Автоматизированный электрический привод» направление подготовки 13.03.02 «Электроэнергетика и электротехника». Профиль «Электроснабжение»			
Разработчики: к.т.н., доцент Н.М. Марченко	Идентификационный номер: УМКД.19.22(55)-13.03.02 -Б1.В.ОД.9 - 2017	Контрольный экземпляр находится на кафедре электроэнергетики и электротехники	Лист 59 из 86

32. Расчет потерь и расхода энергии в режимах пуска, торможения и установившемся режиме в электроприводах с двигателями постоянного и переменного тока.

Критерии выставления оценки студенту на экзамене по дисциплине «Автоматизированный электрический привод»:

Баллы (рейтинговой оценки)	Оценка экзамена (стандартная)	Требования к сформированным компетенциям <i>Дописать оценку в соответствии с компетенциями. Привязать к дисциплине</i>
100 - 86	«отлично»	Оценка «отлично» выставляется студенту, если он глубоко и прочно усвоил требования, предъявляемые к системам электроприводов, умеет оценить полученные результаты расчётов режимов работы электроприводов, владеет методикой проведения экспериментов по изучению режимов работы электроприводов, грамотно осуществляет выбор функциональных устройств систем электроприводов.
85 - 76	«хорошо»	Оценка «хорошо» выставляется студенту, если он твердо усвоил требования, предъявляемые к системам электроприводов, способен рассчитать режимы их работы, правильно применяет теоретические положения при выборе функциональных узлов систем электроприводов.
75 - 61	«удовлетворительно»	Оценка «удовлетворительно» выставляется студенту, если он имеет поверхностные знания только основного материала, но не усвоил конструктивные особенности систем электроприводов разного типа, допускает неточности при расчете режимов работы, испытывает затруднения при выборе функциональных устройств систем электроприводов.
60 и менее	«неудовлетворительно»	Оценка «неудовлетворительно» выставляется студенту, который не знает значительной части программного материала, допускает существенные ошибки в определениях, с большими затруднениями выполняет выбор оборудования и расчёт режимов. Как правило, оценка «неудовлетворительно» ставится студентам, которые не могут продолжить обучение без дополнительных занятий по соответствующей дисциплине.

ДАЛЬНЕВОСТОЧНЫЙ ФЕДЕРАЛЬНЫЙ УНИВЕРСИТЕТ			
Рабочая программа учебной дисциплины «Автоматизированный электрический привод» направление подготовки 13.03.02 «Электроэнергетика и электротехника». Профиль «Электроснабжение»			
Разработчики: к.т.н., доцент Н.М. Марченко	Идентификационный номер: УМКД.19.22(55)-13.03.02 -Б1.В.ОД.9 - 2017	Контрольный экземпляр находится на кафедре электроэнергетики и электротехники	Лист 60 из 86

**КОНТРОЛЬНЫЕ РАБОТЫ
ПО ДИСЦИПЛИНЕ «Электрический привод»
КОНТРОЛЬНАЯ РАБОТА № 1**

«Классификации электроприводов. Механика электропривода»

№ 1

1. Определение ЭП, его основные функциональные блоки, их назначение.
2. Типовые статические нагрузки, различие по характеру действия.

№ 2

1. Классификации ЭП по технической (аппаратной) реализации элементов электропривода.
2. Приведение статических сил и моментов.

№ 3

1. Классификации ЭП по соотношению числа двигателей и исполнительных органов рабочих машин.
2. Приведение момента инерции системы электропривода.

№ 4

1. Классификации ЭП по характеру движения исполнительного органа рабочей машины.
2. Уравнение движения системы электропривода. Режимы работы ЭП.

№ 5

1. Классификации ЭП по характеру и структуре системы управления.
2. Механические характеристики производственных механизмов.

№ 6

ДАЛЬНЕВОСТОЧНЫЙ ФЕДЕРАЛЬНЫЙ УНИВЕРСИТЕТ			
Рабочая программа учебной дисциплины «Автоматизированный электрический привод» направление подготовки 13.03.02 «Электроэнергетика и электротехника». Профиль «Электроснабжение»			
Разработчики: к.т.н., доцент Н.М. Марченко	Идентификационный номер: УМКД.19.22(55)-13.03.02 -Б1.В.ОД.9 - 2017	Контрольный экземпляр находится на кафедре электроэнергетики и электротехники	Лист 61 из 86

1. Классификации ЭП по технической (аппаратной) реализации элементов электропривода.

2. Преобразование энергии в системе электропривода.

КОНТРОЛЬНАЯ РАБОТА № 2

«Режимы пуска и торможения двигателя постоянного тока независимого возбуждения»

№ 1

1. Естественные электромеханическая и механическая характеристики ДПТ НВ, их расчет и построение. Схема включения двигателя для снятия характеристик.

2. Расчет добавочного сопротивления в режиме динамического торможения ДПТ НВ.

№ 2

1. Схема включения ДПТ НВ при пуске в три ступени. Расчет пусковых сопротивлений аналитическим методом.

2. Механическая характеристика ДПТ НВ в режиме динамического торможения. Схема включения двигателя.

№ 3

1. Пусковая диаграмма ДПТ НВ. Расчет пусковых сопротивлений графическим методом.

2. Механическая характеристика ДПТ НВ в режиме торможения противовключением. Схема включения двигателя.

№ 4

1. Механическая характеристика ДПТ НВ при пониженном напряжении цепи якоря.

ДАЛЬНЕВОСТОЧНЫЙ ФЕДЕРАЛЬНЫЙ УНИВЕРСИТЕТ			
Рабочая программа учебной дисциплины «Автоматизированный электрический привод» направление подготовки 13.03.02 «Электроэнергетика и электротехника». Профиль «Электроснабжение»			
Разработчики: к.т.н., доцент Н.М. Марченко	Идентификационный номер: УМКД.19.22(55)-13.03.02 -Б1.В.ОД.9 - 2017	Контрольный экземпляр находится на кафедре электроэнергетики и электротехники	Лист 62 из 86

2. Расчет добавочного сопротивления в режиме торможения противовключением ДПТ НВ.

№ 5

1. Механическая характеристика ДПТ НВ при ослабленном магнитном потоке.

2. Схема включения ДПТ НВ при пуске в три ступени. Расчет пусковых сопротивлений аналитическим методом.

№ 6

1. Расчет пусковых механических характеристик ДПТ НВ при пуске в три ступени.

2. Расчет добавочного сопротивления в режиме торможения противовключением ДПТ НВ. Схема включения двигателя.

КОНТРОЛЬНАЯ РАБОТА № 3

«Режимы пуска и торможения асинхронных двигателей»

№ 1

1. Расчет и построение естественной механической характеристики АД. Схема включения двигателя для снятия этой характеристики.

2. Пуск АД КЗР при введении в цепь статора добавочных сопротивлений: схема включения двигателя, механические характеристики.

№ 2

1. Пусковая диаграмма АД ФР. Расчет пусковых сопротивлений графическим методом.

ДАЛЬНЕВОСТОЧНЫЙ ФЕДЕРАЛЬНЫЙ УНИВЕРСИТЕТ			
Рабочая программа учебной дисциплины «Автоматизированный электрический привод» направление подготовки 13.03.02 «Электроэнергетика и электротехника». Профиль «Электроснабжение»			
Разработчики: к.т.н., доцент Н.М. Марченко	Идентификационный номер: УМКД.19.22(55)-13.03.02 -Б1.В.ОД.9 - 2017	Контрольный экземпляр находится на кафедре электроэнергетики и электротехники	Лист 63 из 86

2. Режим рекуперативного торможения АД: схема включения двигателя, механические характеристики.

№ 3

1. Схема включения АД ФР при пуске в две ступени. Расчет пусковых механических характеристик.

2. Режим динамического торможения АД КЗР: схема включения двигателя, механические характеристики.

№ 4

1. Режим торможения противовключением АД ФР: схема включения двигателя, механические характеристики.

2. Пуск АД КЗР при пониженном напряжении: схема включения двигателя, механические характеристики.

№ 5

1. Расчет и построение естественной механической характеристики АД. Схема включения двигателя для снятия этой характеристики.

2. Пуск АД КЗР при введении в цепь статора добавочных сопротивлений: схема включения двигателя, расчет добавочных сопротивлений.

№ 6

1. Пуск АД КЗР при пониженном напряжении: схема включения двигателя, механические характеристики.

2. Режим динамического торможения АД ФР: схема включения двигателя, механические характеристики, выбор добавочного сопротивления в цепи ротора.

ДАЛЬНЕВОСТОЧНЫЙ ФЕДЕРАЛЬНЫЙ УНИВЕРСИТЕТ			
Рабочая программа учебной дисциплины «Автоматизированный электрический привод» направление подготовки 13.03.02 «Электроэнергетика и электротехника». Профиль «Электроснабжение»			
Разработчики: к.т.н., доцент Н.М. Марченко	Идентификационный номер: УМКД.19.22(55)-13.03.02 -Б1.В.ОД.9 - 2017	Контрольный экземпляр находится на кафедре электроэнергетики и электротехники	Лист 64 из 86

№ 7

1. Режим торможения противовключением АД ФР: схема включения двигателя, расчет добавочного сопротивления в цепи ротора.

2. Пуск АД КЗР при введении в цепь статора добавочных сопротивлений: схема включения двигателя, механические характеристики.

КОНТРОЛЬНАЯ РАБОТА № 4

«Показатели регулируемого электропривода. Способы регулирования скорости в электроприводе»

№ 1

1. Показатели регулируемого ЭП: диапазон регулирования скорости.

2. Регулирование скорости ДПТ НВ при введении в цепь якоря добавочных сопротивлений.

№ 2

1. Показатели регулируемого ЭП: направление регулирования скорости.

2. Двухзонное регулирование скорости ДПТ НВ.

№ 3

1. Показатели регулируемого ЭП: плавность регулирования скорости.

2. Регулирование скорости ДПТ НВ при ослаблении магнитного потока.

№ 4

1. Показатели регулируемого ЭП: стабильность регулирования скорости.

2. Регулирование скорости ДПТ НВ при изменении подводимого к якорю напряжения.

ДАЛЬНЕВОСТОЧНЫЙ ФЕДЕРАЛЬНЫЙ УНИВЕРСИТЕТ			
Рабочая программа учебной дисциплины «Автоматизированный электрический привод» направление подготовки 13.03.02 «Электроэнергетика и электротехника». Профиль «Электроснабжение»			
Разработчики: к.т.н., доцент Н.М. Марченко	Идентификационный номер: УМКД.19.22(55)-13.03.02 -Б1.В.ОД.9 - 2017	Контрольный экземпляр находится на кафедре электроэнергетики и электротехники	Лист 65 из 86

№ 5

1. Экономичность регулируемого ЭП.
2. Регулирование скорости АД при изменении числа пар полюсов.

№ 6

1. Показатели регулируемого ЭП: допустимые значения температуры и момента.
2. Регулирование скорости АД при введении в цепь ротора добавочных сопротивлений.

№ 7

1. Энергетические показатели регулируемого ЭП.
2. Регулирование скорости АД при изменении частоты и амплитуды питающего напряжения.

№ 8

1. Показатели регулируемого ЭП: диапазон регулирования скорости.
2. Регулирование скорости АД при изменении питающего статор напряжения.

№ 9

1. Показатели регулируемого ЭП: плавность регулирования скорости.
2. Регулирование скорости АД при изменении частоты питающего статор напряжения.

№ 10

1. Показатели регулируемого ЭП: стабильность регулирования скорости.

ДАЛЬНЕВОСТОЧНЫЙ ФЕДЕРАЛЬНЫЙ УНИВЕРСИТЕТ			
Рабочая программа учебной дисциплины «Автоматизированный электрический привод» направление подготовки 13.03.02 «Электроэнергетика и электротехника». Профиль «Электроснабжение»			
Разработчики: к.т.н., доцент Н.М. Марченко	Идентификационный номер: УМКД.19.22(55)-13.03.02 -Б1.В.ОД.9 - 2017	Контрольный экземпляр находится на кафедре электроэнергетики и электротехники	Лист 66 из 86

2. Регулирование скорости АД при изменении питающего статор напряжения и введении в цепь ротора добавочного сопротивления.

Критерии оценки текущего контроля (письменный ответ по контрольным работам)

✓ 100-86 баллов - если ответ показывает глубокое и систематическое знание материала по теме контрольной работы и структуре конкретного вопроса. Студент демонстрирует отчетливое и свободное владение математическим аппаратом, необходимым для описания режимов работы электроприводов, научным языком и терминологией, принятой при проведении исследований электроприводов. Излагает ответы на поставленные вопросы логически корректно и убедительно.

✓ 85-76 - баллов - ответ показывает знание узловых проблем по теме контрольной работы и структуре конкретного вопроса. Студент демонстрирует умение использовать математический аппарат при описании режимов работы электроприводов, знает особенности работы электроприводов постоянного и переменного токов. В целом излагает ответы на поставленные вопросы корректно, но допускает несущественные ошибки при написании формул, изображении схемных решений.

✓ 75-61 - балл – ответ показывает фрагментарные, поверхностные знания тематики контрольной работы и содержания лекционного курса.

ДАЛЬНЕВОСТОЧНЫЙ ФЕДЕРАЛЬНЫЙ УНИВЕРСИТЕТ			
Рабочая программа учебной дисциплины «Автоматизированный электрический привод» направление подготовки 13.03.02 «Электроэнергетика и электротехника». Профиль «Электроснабжение»			
Разработчики: к.т.н., доцент Н.М. Марченко	Идентификационный номер: УМКД.19.22(55)-13.03.02 -Б1.В.ОД.9 - 2017	Контрольный экземпляр находится на кафедре электроэнергетики и электротехники	Лист 67 из 86

Студент испытывает затруднения при составлении математического описания режимов работы электроприводов, не достаточно владеет терминологией, принятой при проведении исследований. Однако стремится логически определенно и последовательно изложить ответ.

✓ 60-50 баллов – ответ показывает незнание материала по теме контрольной работы, либо отрывочное представление о данной теме. Студент не владеет математическим аппаратом, не знает режимы работы электроприводов. В ответе отсутствует логическая связь.

Для ответа на вопросы контрольной работы студенту предоставляется 40-45 минут.

Текущий контроль оценивается и по качеству выполнения расчетно-графических работ (РГР), примеры заданий на которые приведены в Приложении 1.

Критерии оценки РГР:

✓ 10-9 баллов выставляется студенту, если студент выполнил все пункты расчётно-графического задания. Фактических ошибок, связанных с пониманием проблемы, нет; графически работа оформлена правильно. При защите студент отвечает на все вопросы преподавателя.

✓ 8-7 - баллов – работа выполнена полностью; допущено не более 1 ошибки при выборе и проверке оборудования или одна-две ошибки в оформлении работы. При защите студент отвечает на все вопросы преподавателя.

✓ 7-6 балл – работа выполнена полностью. Допущено не более 2 ошибок в расчётах РГР или оформлении работы. При защите студент не отвечает на 1-2 вопроса преподавателя.

ДАЛЬНЕВОСТОЧНЫЙ ФЕДЕРАЛЬНЫЙ УНИВЕРСИТЕТ			
Рабочая программа учебной дисциплины «Автоматизированный электрический привод» направление подготовки 13.03.02 «Электроэнергетика и электротехника». Профиль «Электроснабжение»			
Разработчики: к.т.н., доцент Н.М. Марченко	Идентификационный номер: УМКД.19.22(55)-13.03.02 -Б1.В.ОД.9 - 2017	Контрольный экземпляр находится на кафедре электроэнергетики и электротехники	Лист 68 из 86

✓ 6-5 баллов - Работа выполнена. Допущено три или более трех ошибок в расчётах, в оформлении работы. При защите студент не отвечает на 2-3 вопроса преподавателя.

КОНТРОЛЬНЫЕ ТЕСТЫ

Для оценки уровня знаний по дисциплине

"Электрический привод"

ОБЩИЕ СВЕДЕНИЯ

Цель контрольных тестов - определение уровня усвоения студентами материала при итоговом контроле по дисциплине "Электрический привод" по разделам: "Механика электропривода", "Расчет сопротивлений и характеристик в режимах пуска и торможения электроприводов с двигателями постоянного и переменного тока", "Регулирование скорости вращения электроприводов переменного и постоянного тока" в соответствии с учебной программой.

Тесты по разделу "Механика электропривода" охватывают темы:

- 1) преобразование энергии в электроприводе;
- 2) механические характеристики рабочего механизма;
- 3) двигательный и тормозной режимы работы электродвигателя;
- 4) уравнение движения электропривода;
- 5) приведенное механическое звено.

Тесты по разделу "Расчет сопротивлений и характеристик в режимах пуска и торможения электроприводов с двигателями постоянного и переменного тока" охватывают темы:

- 1) механические характеристики двигателей постоянного тока независимого и последовательного возбуждения в режимах пуска и торможения;

ДАЛЬНЕВОСТОЧНЫЙ ФЕДЕРАЛЬНЫЙ УНИВЕРСИТЕТ			
Рабочая программа учебной дисциплины «Автоматизированный электрический привод» направление подготовки 13.03.02 «Электроэнергетика и электротехника». Профиль «Электроснабжение»			
Разработчики: к.т.н., доцент Н.М. Марченко	Идентификационный номер: УМКД.19.22(55)-13.03.02 -Б1.В.ОД.9 - 2017	Контрольный экземпляр находится на кафедре электроэнергетики и электротехники	Лист 69 из 86

- 2) схемы включения двигателей постоянного тока в режимах пуска и торможения, а также условия реализации этих режимов работы;
- 3) расчет добавочных сопротивлений в цепи якоря двигателей постоянного тока независимого и последовательного возбуждения в режимах пуска и торможения;
- 4) механические характеристики асинхронных и синхронных двигателей в режимах пуска и торможения;
- 5) схемы включения двигателей переменного тока в режимах пуска и торможения, а также условия реализации этих режимов работы;
- 6) расчет добавочных сопротивлений в режимах пуска и торможения асинхронных двигателей.

Тесты по разделу "Регулирование скорости вращения электроприводов постоянного и переменного тока" охватывают темы:

- 1) основные показатели регулируемого электропривода;
- 2) регулирование скорости вращения двигателей постоянного тока независимого возбуждения;
- 3) регулирование скорости вращения двигателей постоянного тока последовательного возбуждения;
- 4) регулирование скорости вращения асинхронных двигателей.

СТРУКТУРА ТЕСТОВ И ИНСТРУКЦИЯ ДЛЯ СТУДЕНТОВ ПО ПРОВЕДЕНИЮ ТЕСТИРОВАНИЯ

В состав контрольных тестов входят три тест-билета по количеству разделов. В каждом пункте тест-билета предложен вопрос и три предполагаемых ответа, один из которых верный. Ответы на вопросы следует записывать кратко: номер вопроса (номер ответа). Например, 5(2).

ДАЛЬНЕВОСТОЧНЫЙ ФЕДЕРАЛЬНЫЙ УНИВЕРСИТЕТ			
Рабочая программа учебной дисциплины «Автоматизированный электрический привод» направление подготовки 13.03.02 «Электроэнергетика и электротехника». Профиль «Электроснабжение»			
Разработчики: к.т.н., доцент Н.М. Марченко	Идентификационный номер: УМКД.19.22(55)-13.03.02 -Б1.В.ОД.9 - 2017	Контрольный экземпляр находится на кафедре электроэнергетики и электротехники	Лист 70 из 86

При правильном ответе на 90-100% вопросов билета ставится оценка "отлично", при правильном ответе на 75 - 89% вопросов билета ставится оценка "хорошо", при правильном ответе на 60 - 74% вопросов билета ставится оценка "удовлетворительно". Если правильных ответов менее 60% от общего количества вопросов билета, ставится оценка "неудовлетворительно". Время на ответы отводится от 20 до 40 мин. в зависимости от тест-билета.

В случае получения оценки "неудовлетворительно" проводится повторное тестирование с дачей письменных пояснений к выбранным ответам.

Данный тест может быть использован при итоговом контроле по каждому из трех разделов. В случае написания контрольных работ, предполагаемых решение задач по программе практических занятий, ответе на тест-билеты по соответствующим разделам на положительную оценку и успешно выполненным лабораторным работам, предусмотренных учебным планом дисциплины, студенту выставляется экзаменационная оценка.

ТЕСТ-БИЛЕТ № 1

ПО РАЗДЕЛУ "МЕХАНИКА ЭЛЕКТРОПРИВОДА"

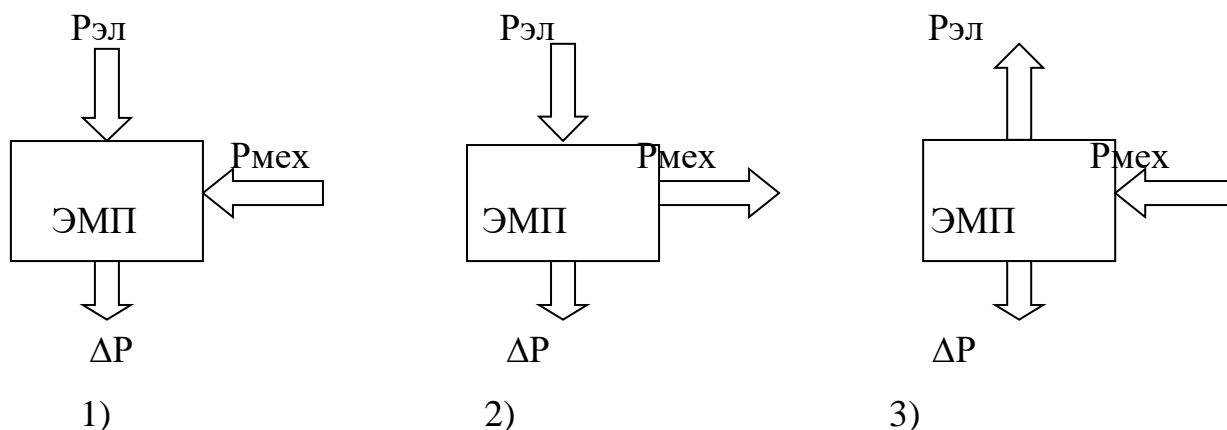
1. Что такое электропривод?
 - 1) механическое устройство;
 - 2) электромеханическое устройство;
 - 3) электроэнергетическое устройство.
2. Укажите энергетическую диаграмму, соответствующую двигательному режиму работы электропривода

Эл. сеть

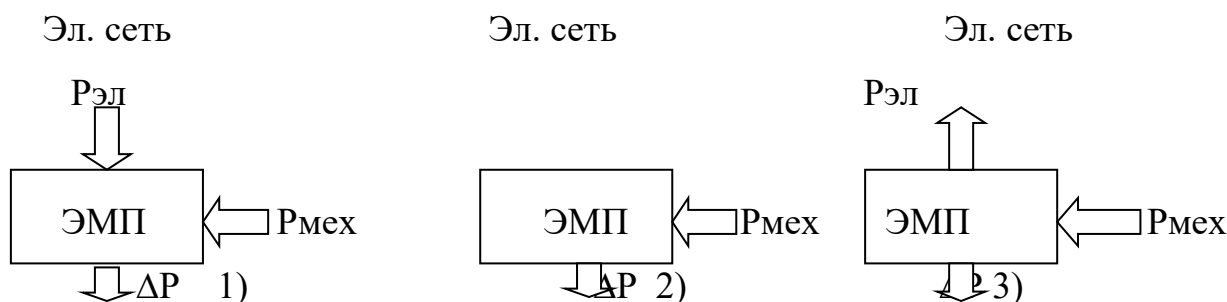
Эл. сеть

Эл. сеть

ДАЛЬНЕВОСТОЧНЫЙ ФЕДЕРАЛЬНЫЙ УНИВЕРСИТЕТ			
Рабочая программа учебной дисциплины «Автоматизированный электрический привод» направление подготовки 13.03.02 «Электроэнергетика и электротехника». Профиль «Электроснабжение»			
Разработчики: к.т.н., доцент Н.М. Марченко	Идентификационный номер: УМКД.19.22(55)-13.03.02 -Б1.В.ОД.9 - 2017	Контрольный экземпляр находится на кафедре электроэнергетики и электротехники	Лист 71 из 86



3. Укажите энергетическую диаграмму электропривода, соответствующую режиму торможения противовключением



4. В каких квадрантах координатной плоскости располагаются механические характеристики электродвигателя при работе в генераторном (тормозном) режиме работы

- 1) первом и третьем;
- 2) первом и втором;
- 3) втором и четвертом.

5. Укажите правильную формулу уравнения движения электропривода

$$M - M_c = m \frac{d\omega}{dt} \quad M - M_c = J \frac{d\omega}{dt} \quad M - M_c = J \frac{dv}{dt}$$

1) 2) 3)

ДАЛЬНЕВОСТОЧНЫЙ ФЕДЕРАЛЬНЫЙ УНИВЕРСИТЕТ			
Рабочая программа учебной дисциплины «Автоматизированный электрический привод» направление подготовки 13.03.02 «Электроэнергетика и электротехника». Профиль «Электроснабжение»			
Разработчики: к.т.н., доцент Н.М. Марченко	Идентификационный номер: УМКД.19.22(55)-13.03.02 -Б1.В.ОД.9 - 2017	Контрольный экземпляр находится на кафедре электроэнергетики и электротехники	Лист 72 из 86

6. В каких режимах работы электропривода его динамический момент

$$M_{дин} = J \frac{d\omega}{dt} \text{ будет положительным } (M_{дин} > 0) ?$$

- 1) пуск двигателя при положительном направлении вращения и торможение при отрицательном направлении вращения;
- 2) пуск двигателя и работа с установившейся скоростью при положительном направлении вращения двигателя;
- 3) пуск двигателя при отрицательном направлении вращения и торможение при положительном направлении вращения.

7. У каких производственных механизмов момент сопротивления пропорционален квадрату скорости $M_c = f(\omega^2)$?

- 1) транспортеры, конвейеры;
- 2) центробежные насосы, вентиляторы, компрессоры;
- 3) намоточные механизмы, шаровые мельницы.

8. Какова размерность момента инерции тела вращения?

- 1) кг·м²;
- 2) Н/м²;
- 3) кг·с·м².

9. В чем состоит принцип приведения статического момента к валу двигателя?

- 1) на основе принципа сохранения кинетической энергии;
- 2) на основе принципа сохранения равенства мощностей;
- 3) на основе принципа сохранения электромагнитной энергии.

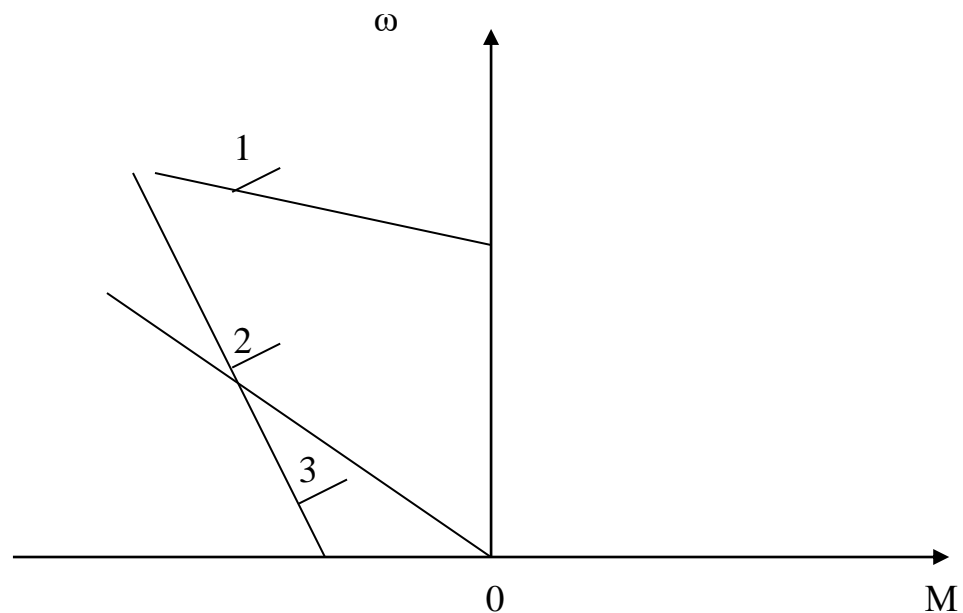
ДАЛЬНЕВОСТОЧНЫЙ ФЕДЕРАЛЬНЫЙ УНИВЕРСИТЕТ			
Рабочая программа учебной дисциплины «Автоматизированный электрический привод» направление подготовки 13.03.02 «Электроэнергетика и электротехника». Профиль «Электроснабжение»			
Разработчики: к.т.н., доцент Н.М. Марченко	Идентификационный номер: УМКД.19.22(55)-13.03.02 -Б1.В.ОД.9 - 2017	Контрольный экземпляр находится на кафедре электроэнергетики и электротехники	Лист 75 из 86

$$\begin{array}{lll}
 R_{1n} = R_0 \lambda^2 (\lambda - 1) & R_{1n} = R_0 \lambda^3 & R_{1n} = R_0 \lambda^3 (\lambda - 1) \\
 1) \quad R_{2n} = R_0 \lambda (\lambda - 1); & 2) \quad R_{2n} = R_0 \lambda^2; & 3) \quad R_{2n} = R_0 \lambda^2 (\lambda - 1). \\
 R_{3n} = R_0 (\lambda - 1) & R_{3n} = R_0 \lambda & R_{3n} = R_0 \lambda (\lambda - 1)
 \end{array}$$

5. Для чего в цепь якоря двигателя постоянного тока при пуске включают добавочные сопротивления?

- 1) для увеличения пускового тока и момента;
- 2) для ограничения пускового тока и момента;
- 3) для ограничения статического тока и момента.

6. Укажите механическую характеристику двигателя постоянного тока независимого возбуждения, соответствующую режиму торможения противовключением



7. Укажите формулу механической характеристики двигателя постоянного тока независимого возбуждения в режиме динамического торможения

$$1) \quad \omega = -\frac{MR}{(k\Phi)^2}; \quad 2) \quad \omega = \frac{U}{k\Phi} + \frac{MR}{(k\Phi)^2}; \quad 3) \quad \omega = \frac{MR}{(k\Phi)^2}.$$

ДАЛЬНЕВОСТОЧНЫЙ ФЕДЕРАЛЬНЫЙ УНИВЕРСИТЕТ			
Рабочая программа учебной дисциплины «Автоматизированный электрический привод» направление подготовки 13.03.02 «Электроэнергетика и электротехника». Профиль «Электроснабжение»			
Разработчики: к.т.н., доцент Н.М. Марченко	Идентификационный номер: УМКД.19.22(55)-13.03.02 -Б1.В.ОД.9 - 2017	Контрольный экземпляр находится на кафедре электроэнергетики и электротехники	Лист 76 из 86

8. Как реализуется режим динамического торможения?

- 1) обмотка возбуждения отключается от источника постоянного тока и замыкается на добавочное сопротивление, а якорь двигателя остается под напряжением;
- 2) якорь двигателя отключается от источника постоянного тока и замыкается на добавочное сопротивление, а обмотка возбуждения остается под напряжением;
- 3) обмотка возбуждения отключается от источника постоянного тока и подключается к якорю двигателя.

9. Укажите формулу механической характеристики двигателя постоянного тока независимого возбуждения в режиме торможения противовключением

$$1) \omega = \frac{U}{k\Phi} + \frac{MR}{(k\Phi)^2}; \quad 2) \omega = -\frac{U}{k\Phi} + \frac{MR}{(k\Phi)^2}; \quad 3) \omega = -\frac{U}{k\Phi} - \frac{MR}{(k\Phi)^2}.$$

10. Укажите формулу определения сопротивления добавочного резистора в режиме торможения противовключением двигателя постоянного тока независимого возбуждения

$$1) R_{np} = \frac{U_n + E_{max}}{I_{дон}} - R_0; \quad 2) R_{np} = \frac{U_n - E_{max}}{I_{дон}} - R_0; \quad 3) R_{np} = \frac{E_{max}}{I_{дон}} - R_0.$$

11. Почему двигатель постоянного тока последовательного возбуждения не может работать в режиме холостого хода?

- 1) это может привести к недопустимому возрастанию скорости вращения двигателя;
- 2) это может привести к недопустимому перегреву обмоток двигателя;
- 3) это может привести к уменьшению пускового момента.

ДАЛЬНЕВОСТОЧНЫЙ ФЕДЕРАЛЬНЫЙ УНИВЕРСИТЕТ			
Рабочая программа учебной дисциплины «Автоматизированный электрический привод» направление подготовки 13.03.02 «Электроэнергетика и электротехника». Профиль «Электроснабжение»			
Разработчики: к.т.н., доцент Н.М. Марченко	Идентификационный номер: УМКД.19.22(55)-13.03.02 -Б1.В.ОД.9 - 2017	Контрольный экземпляр находится на кафедре электроэнергетики и электротехники	Лист 77 из 86

12. Что нужно сделать, чтобы изменить направление вращения двигателя постоянного тока последовательного возбуждения?

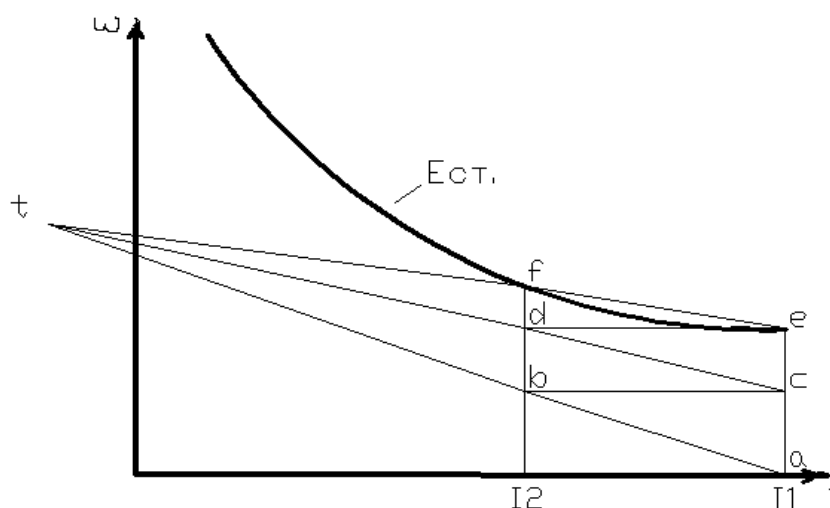
- 1) изменить полярность напряжения на двигателе;
- 2) изменить полярность напряжения на обмотке якоря либо на обмотке возбуждения;
- 3) ввести добавочное сопротивление в цепь якоря.

13. Какой тормозной режим невозможен для двигателя постоянного тока последовательного возбуждения?

- 1) режим динамического торможения;
- 2) режим рекуперативного торможения;
- 3) режим торможения противовключением.

ДАЛЬНЕВОСТОЧНЫЙ ФЕДЕРАЛЬНЫЙ УНИВЕРСИТЕТ			
Рабочая программа учебной дисциплины «Автоматизированный электрический привод» направление подготовки 13.03.02 «Электроэнергетика и электротехника». Профиль «Электроснабжение»			
Разработчики: к.т.н., доцент Н.М. Марченко	Идентификационный номер: УМКД.19.22(55)-13.03.02 -Б1.В.ОД.9 - 2017	Контрольный экземпляр находится на кафедре электроэнергетики и электротехники	Лист 78 из 86

14. Укажите формулы определения сопротивлений пусковых резисторов двигателя постоянного тока последовательного возбуждения



1) $R_{1n} = R_n \frac{\overline{ac}}{\overline{ae}}$; $R_{2n} = R_n \frac{\overline{ce}}{\overline{ae}}$;

2) $R_{1n} = R_n \frac{\overline{ac}}{\overline{ce}}$; $R_{2n} = R_n \frac{\overline{ce}}{\overline{ac}}$;

3) $R_{1n} = R_n \frac{\overline{ac}}{\overline{ab}}$; $R_{2n} = R_n \frac{\overline{ce}}{\overline{cd}}$

15. Что нужно сделать, чтобы изменить направление вращения асинхронного двигателя?

- 1) подают напряжение питания на обмотку ротора двигателя;
- 2) меняют порядок чередования фаз питания обмоток статора двигателя;
- 3) подводят к валу двигателя дополнительную механическую мощность.

ДАЛЬНЕВОСТОЧНЫЙ ФЕДЕРАЛЬНЫЙ УНИВЕРСИТЕТ			
Рабочая программа учебной дисциплины «Автоматизированный электрический привод» направление подготовки 13.03.02 «Электроэнергетика и электротехника». Профиль «Электроснабжение»			
Разработчики: к.т.н., доцент Н.М. Марченко	Идентификационный номер: УМКД.19.22(55)-13.03.02 -Б1.В.ОД.9 - 2017	Контрольный экземпляр находится на кафедре электроэнергетики и электротехники	Лист 79 из 86

16. При какой скорости вращения асинхронного двигателя возможен режим рекуперативного торможения?

- 1) $\omega < \omega_0$; 2) $\omega = \omega_0$; 3) $\omega > \omega_0$.

17. В технических данных асинхронного двигателя с фазным ротором указано, что номинальная ЭДС ротора $E_{pn} = 240 \text{ В}$. При какой скорости вращения двигателя напряжение на кольцах ротора будет равно указанному значению?

- 1) $\omega = \omega_n$; 2) $\omega = 0$; 3) $\omega = \omega_0$.

18. Скорость вращения поля статора асинхронного двигателя равна 1000 об/мин. Каково число пар полюсов этого двигателя?

- 1) $p = 3$; 2) $p = 4$; 3) $p = 5$.

19. Укажите правильное выражение формулы Клосса, по которой рассчитывается механическая характеристика асинхронного двигателя

- 1) $M = \frac{2U^2 \cos \varphi_n}{\frac{s_k}{s} + \frac{s}{s_k}}$; 2) $M = \frac{2M_k}{\frac{s_k}{s} + \frac{s}{s_k}}$; 3) $M = \frac{2M_n}{\frac{s_n}{s} + \frac{s}{s_n}}$.

20. Как зависит критический момент асинхронного двигателя от величины питающего напряжения?

- 1) $M_k \equiv \frac{1}{U_1^2}$; 2) $M_k \equiv U_1$; 3) $M_k \equiv U_1^2$.

21. При каких скольжениях асинхронный двигатель работает в режиме торможения противовключением?

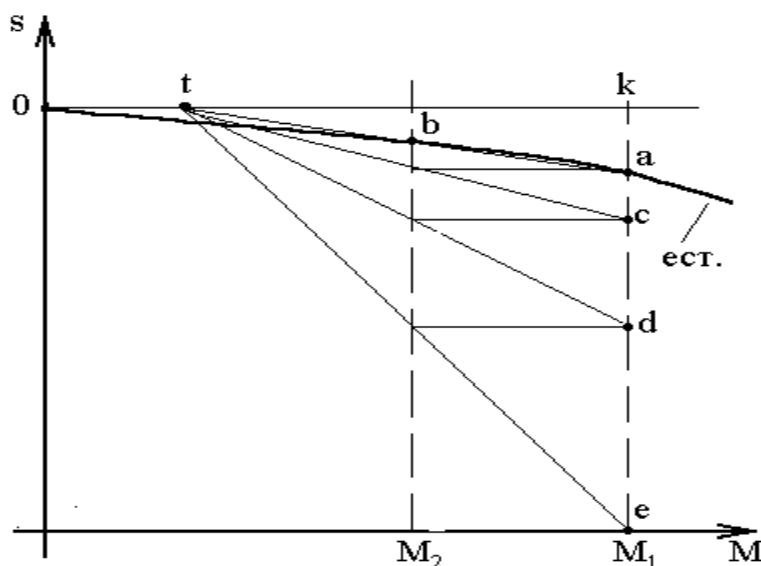
- 1) $s > 1$; 2) $s < 0$; 3) $0 < s < 1$.

ДАЛЬНЕВОСТОЧНЫЙ ФЕДЕРАЛЬНЫЙ УНИВЕРСИТЕТ			
Рабочая программа учебной дисциплины «Автоматизированный электрический привод» направление подготовки 13.03.02 «Электроэнергетика и электротехника». Профиль «Электроснабжение»			
Разработчики: к.т.н., доцент Н.М. Марченко	Идентификационный номер: УМКД.19.22(55)-13.03.02 -Б1.В.ОД.9 - 2017	Контрольный экземпляр находится на кафедре электроэнергетики и электротехники	Лист 80 из 86

22. Для чего в цепь ротора асинхронного двигателя с фазным ротором при пуске включают добавочные сопротивления?

- 1) для снижения пусковых токов и пускового момента;
- 2) для снижения пусковых токов и увеличения пускового момента;
- 3) для увеличения пусковых токов и пускового момента.

23. По каким формулам рассчитываются сопротивления пусковых резисторов асинхронного двигателя с фазным ротором графическим методом?



$$\begin{array}{l}
 R_{1n} = R_p \frac{\overline{ed}}{\overline{ak}} \\
 R_{2n} = R_p \frac{\overline{dc}}{\overline{ak}} ; \\
 R_{3n} = R_p \frac{\overline{ca}}{\overline{ak}}
 \end{array}
 \quad
 \begin{array}{l}
 R_{1n} = R_p \frac{\overline{ed}}{\overline{dc}} \\
 R_{2n} = R_p \frac{\overline{dc}}{\overline{ca}} ; \\
 R_{3n} = R_p \frac{\overline{ca}}{\overline{ak}}
 \end{array}
 \quad
 \begin{array}{l}
 R_{1n} = R_p \frac{\overline{ed}}{\overline{ek}} \\
 R_{2n} = R_p \frac{\overline{dc}}{\overline{ek}} . \\
 R_{3n} = R_p \frac{\overline{ca}}{\overline{ek}}
 \end{array}$$

ДАЛЬНЕВОСТОЧНЫЙ ФЕДЕРАЛЬНЫЙ УНИВЕРСИТЕТ			
Рабочая программа учебной дисциплины «Автоматизированный электрический привод» направление подготовки 13.03.02 «Электроэнергетика и электротехника». Профиль «Электроснабжение»			
Разработчики: к.т.н., доцент Н.М. Марченко	Идентификационный номер: УМКД.19.22(55)-13.03.02 -Б1.В.ОД.9 - 2017	Контрольный экземпляр находится на кафедре электроэнергетики и электротехники	Лист 81 из 86

24. Как реализуется способ динамического торможения асинхронного двигателя?

- 1) статорные обмотки двигателя отключают от сети переменного тока и подключаются к источнику постоянного напряжения;
- 2) статорные обмотки двигателя подключают к сети переменного тока и к источнику постоянного напряжения;
- 3) статорные обмотки двигателя подключают к сети переменного тока, а обмотки ротора - к источнику постоянного напряжения.

25. Введение добавочного сопротивления в цепь ротора асинхронного двигателя с фазным ротором приводит

- 1) к уменьшению критического скольжения;
- 2) к увеличению критического скольжения;
- 3) никак не влияет на критическое скольжение.

26. Для чего служит короткозамкнутая обмотка (беличья клетка) на роторе синхронного двигателя?

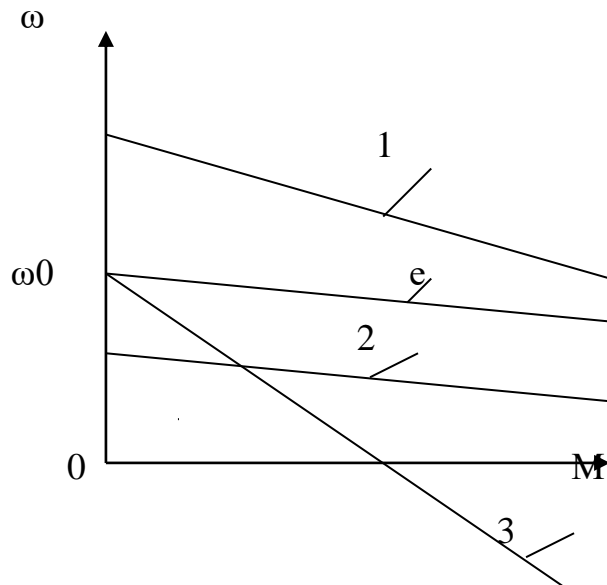
- 1) для увеличения перегрузочной способности двигателя;
- 2) для обеспечения электромагнитного возбуждения от независимого источника постоянного тока;
- 3) для обеспечения пуска двигателя.

27. Какие источники тока используются для возбуждения синхронного двигателя?

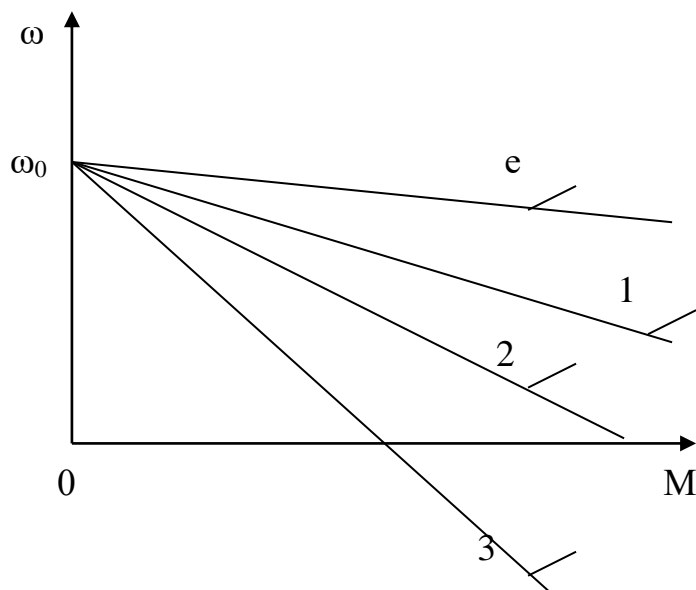
- 1) преобразователи частоты;
- 2) турбогенераторы;
- 3) тиристорные возбудители.

ДАЛЬНЕВОСТОЧНЫЙ ФЕДЕРАЛЬНЫЙ УНИВЕРСИТЕТ			
Рабочая программа учебной дисциплины «Автоматизированный электрический привод» направление подготовки 13.03.02 «Электроэнергетика и электротехника». Профиль «Электроснабжение»			
Разработчики: к.т.н., доцент Н.М. Марченко	Идентификационный номер: УМКД.19.22(55)-13.03.02 -Б1.В.ОД.9 - 2017	Контрольный экземпляр находится на кафедре электроэнергетики и электротехники	Лист 83 из 86

3. Укажите механическую характеристику двигателя постоянного тока независимого возбуждения при изменении питающего цепь якоря напряжения

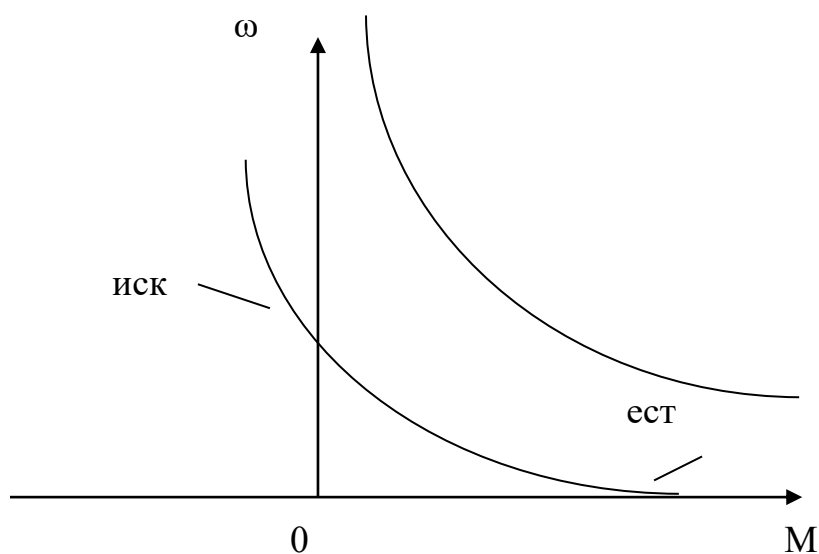


5. Какая из представленных на рисунке механических характеристик двигателя постоянного тока независимого возбуждения соответствует наибольшей величине введенного в цепь якоря добавочного последовательного сопротивления?

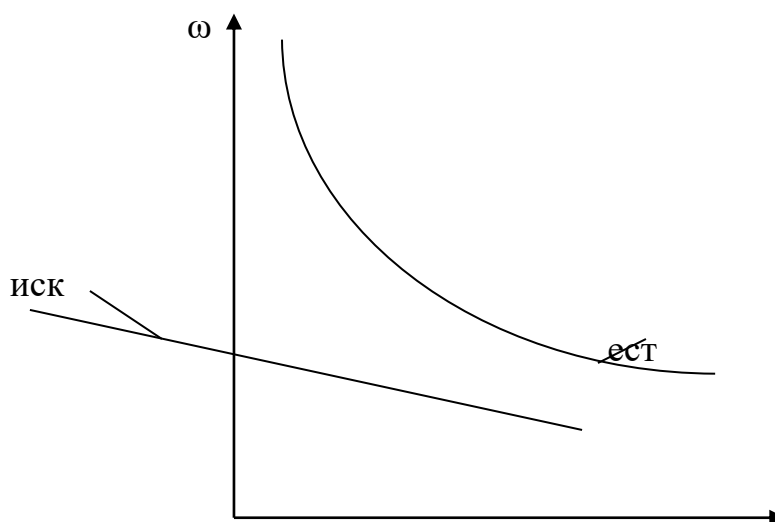


ДАЛЬНЕВОСТОЧНЫЙ ФЕДЕРАЛЬНЫЙ УНИВЕРСИТЕТ			
Рабочая программа учебной дисциплины «Автоматизированный электрический привод» направление подготовки 13.03.02 «Электроэнергетика и электротехника». Профиль «Электроснабжение»			
Разработчики: к.т.н., доцент Н.М. Марченко	Идентификационный номер: УМКД.19.22(55)-13.03.02 -Б1.В.ОД.9 - 2017	Контрольный экземпляр находится на кафедре электроэнергетики и электротехники	Лист 84 из 86

6. Какой схеме включения двигателя постоянного тока последовательного возбуждения соответствует данная искусственная механическая характеристика?



6. Какой схеме включения двигателя постоянного тока последовательного возбуждения соответствует данная искусственная механическая характеристика?



ДАЛЬНЕВОСТОЧНЫЙ ФЕДЕРАЛЬНЫЙ УНИВЕРСИТЕТ			
Рабочая программа учебной дисциплины «Автоматизированный электрический привод» направление подготовки 13.03.02 «Электроэнергетика и электротехника». Профиль «Электроснабжение»			
Разработчики: к.т.н., доцент Н.М. Марченко	Идентификационный номер: УМКД.19.22(55)-13.03.02 -Б1.В.ОД.9 - 2017	Контрольный экземпляр находится на кафедре электроэнергетики и электротехники	Лист 85 из 86

0

М

8. Какой способ регулирования скорости асинхронного двигателя с короткозамкнутым ротором является в настоящее время наиболее экономически выгодным?

- 1) при изменении подводимого к статору напряжения;
- 2) при изменении амплитуды и частоты питающего статор напряжения;
- 3) при введении в цепь статора добавочных сопротивлений.

9. Какой основной недостаток характерен для способа регулирования скорости асинхронного двигателя при изменении величины питающего напряжения?

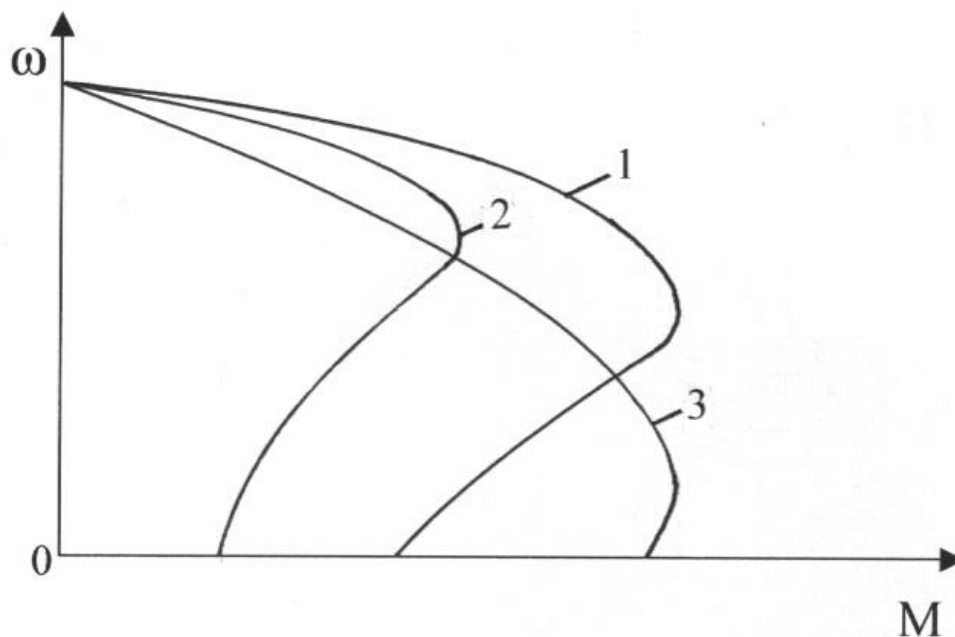
- 1) увеличение потерь энергии скольжения, выделяющихся в роторе двигателя;
- 2) увеличение тока намагничивания, что приводит к насыщению магнитопровода и его перегреву;
- 3) сложность и высокая стоимость источников напряжения.

10. Укажите правильную формулу скорости вращения поля статора двигателя переменного тока

$$1) \omega_0 = \frac{2\pi f_1}{60}; \quad 2) \omega_0 = \frac{2\pi f_1}{p}; \quad 3) \omega_0 = \frac{2\pi p}{f_1}.$$

11. Укажите механическую характеристику асинхронного двигателя с короткозамкнутым ротором при введении добавочного сопротивления в цепь статора

ДАЛЬНЕВОСТОЧНЫЙ ФЕДЕРАЛЬНЫЙ УНИВЕРСИТЕТ			
Рабочая программа учебной дисциплины «Автоматизированный электрический привод» направление подготовки 13.03.02 «Электроэнергетика и электротехника». Профиль «Электроснабжение»			
Разработчики: к.т.н., доцент Н.М. Марченко	Идентификационный номер: УМКД.19.22(55)-13.03.02 -Б1.В.ОД.9 - 2017	Контрольный экземпляр находится на кафедре электроэнергетики и электротехники	Лист 86из 86



12. На каком рисунке представлены механические характеристики асинхронного двигателя с короткозамкнутым ротором при регулировании скорости вращения изменением числа пар полюсов при постоянной мощности нагрузки?

