



МИНИСТЕРСТВО ОБРАЗОВАНИЯ И НАУКИ РОССИЙСКОЙ ФЕДЕРАЦИИ  
Федеральное государственное автономное образовательное учреждение  
высшего образования  
«Дальневосточный федеральный университет»  
(ДВФУ)

**ИНЖЕНЕРНАЯ ШКОЛА**

«СОГЛАСОВАНО»

Руководитель ОП

О.М.Холянова  
(подпись) (Ф.И.О. рук. ОП)  
« 17 » марта 20 17 г.

«УТВЕРЖДАЮ»

Заведующий кафедрой  
Электроэнергетики и электротехники  
(название кафедры)

Н.В. Силин  
(подпись) (Ф.И.О. зав. каф.)  
« 17 » марта 20 17 г.

**РАБОЧАЯ ПРОГРАММА УЧЕБНОЙ ДИСЦИПЛИНЫ**

Электроснабжение городов и сельской местности

Направление подготовки – 13.03.02 Электроэнергетика и электротехника

профиль «Электроснабжение»

Форма подготовки (очная/заочная)

курс 3/4 семестр 6/  
лекции 18/6 час.  
практические занятия 36/10 час.  
лабораторные работы 18/6 час.  
в том числе с использованием МАО лек. 6/ /пр. 22/4 /лаб 6/ час.  
всего часов аудиторной нагрузки 72/22 час.  
в том числе с использованием МАО 34/4 час.  
самостоятельная работа 72/122 час.  
контрольные работы (количество) РГР 6/4 семестр/курс  
курсовая работа/курсовой проект     семестр  
зачет     семестр/курс  
экзамен 6/4 семестр/курс

Рабочая программа составлена в соответствии с требованиями образовательного стандарта, самостоятельно устанавливаемого ДВФУ, принятого решением Ученого совета ДВФУ, протокол № 06-15 от 04.06.2015, и утвержденного приказом ректора от 07.07.2015 № 12-13-1282

Рабочая программа обсуждена на заседании кафедры Электроэнергетики и электротехники, протокол № 7 от «07» марта 2017 г.

Заведующая (ий) кафедрой Н.В. Силин  
Составитель (ли): к.т.н., доцент О.М. Холянова, к.т.н., доцент В.С. Холянов

ДАЛЬНЕВОСТОЧНЫЙ ФЕДЕРАЛЬНЫЙ УНИВЕРСИТЕТ			
<b>Рабочая программа учебной дисциплины «Электроснабжение городов и сельской местности» направление подготовки 13.03.02 «Электроэнергетика и электротехника». Профиль «Электроснабжение»</b>			
Разработчики: к.т.н., доцент О.М. Холянова, к.т.н., доцент В.С. Холянов	Идентификационный номер: УМКД.19.22(55)-13.03.02 -Б1.В.ОД.7 - 2017	Контрольный экземпляр находится на кафедре электроэнергетики и электротехники	Лист 2 из 83

**Оборотная сторона титульного листа РПУД**

**I. Рабочая программа пересмотрена на заседании кафедры:**

Протокол от « \_\_\_\_ » \_\_\_\_\_ 20\_\_ г. № \_\_\_\_\_

Заведующий кафедрой \_\_\_\_\_  
(подпись) (И.О. Фамилия)

**II. Рабочая программа пересмотрена на заседании кафедры:**

Протокол от « \_\_\_\_ » \_\_\_\_\_ 20\_\_ г. № \_\_\_\_\_

Заведующий кафедрой \_\_\_\_\_  
(подпись) (И.О. Фамилия)

ДАЛЬНЕВОСТОЧНЫЙ ФЕДЕРАЛЬНЫЙ УНИВЕРСИТЕТ			
Рабочая программа учебной дисциплины «Электроснабжение городов и сельской местности» направление подготовки 13.03.02 «Электроэнергетика и электротехника». Профиль «Электроснабжение»			
Разработчики: к.т.н., доцент О.М. Холянова, к.т.н., доцент В.С. Холянов	Идентификационный номер: УМКД.19.22(55)-13.03.02 -Б1.В.ОД.7 - 2017	Контрольный экземпляр находится на кафедре электроэнергетики и электротехники	Лист 3 из 83

## АННОТАЦИЯ

Дисциплина «Электроснабжение городов и сельской местности» разработана для студентов, обучающихся по направлению подготовки 13.03.02 «Электроэнергетика и электротехника», профиль «Электроснабжение» очной и заочной формы и входит в обязательные дисциплины вариативной части учебного плана (Б1.В.ОД.7).

Общая трудоемкость дисциплины составляет 144 часа (4 зачётные единицы). Учебным планом предусмотрены лекционные занятия (18/6 часов), практические занятия (36/10 часов), лабораторные работы (18/6 часов) и самостоятельная работа студента (72/122 часа, в том числе 27 часов на экзамен). Дисциплина реализуется в 6/4 семестре/ курсе. Форма контроля по дисциплине – экзамен.

Дисциплина «Электроснабжение городов и сельской местности» опирается на уже изученные дисциплины, такие как «Математический анализ», «Физика», «Теоретическая механика», «Математические задачи энергетики»; «Теоретические основы электротехники», «Электрические машины», «Электротехническое и конструкционное материаловедение», «Прикладное программирование». В свою очередь она является «фундаментом» для написания одного из разделов выпускной квалификационной работы (ВКР). Дисциплина изучает методики выбора элементов распределительной сети городов и сельских населенных пунктов.

### **Цели дисциплины:**

- формирование знаний в области: конструктивного исполнения элементов распределительных электрических сетей;
- проектирования и расчета схем электроснабжения городских и сельских потребителей.

### **Задачи дисциплины:**

ДАЛЬНЕВОСТОЧНЫЙ ФЕДЕРАЛЬНЫЙ УНИВЕРСИТЕТ			
Рабочая программа учебной дисциплины «Электроснабжение городов и сельской местности» направление подготовки 13.03.02 «Электроэнергетика и электротехника». Профиль «Электроснабжение»			
Разработчики: к.т.н., доцент О.М. Холянова, к.т.н., доцент В.С. Холянов	Идентификационный номер: УМКД.19.22(55)-13.03.02 -Б1.В.ОД.7 - 2017	Контрольный экземпляр находится на кафедре электроэнергетики и электротехники	Лист 4 из 83

- ознакомить студентов с оборудованием распределительных электрических сетей;
- ознакомить студентов с основами проектирования схемы электроснабжения с учетом требований надежного обеспечения качественной электроэнергией городских и сельских потребителей;
- обучить студентов методикам выбора и проверки оборудования распределительных электрических сетей.

Для успешного изучения дисциплины «Электроснабжение городов и сельской местности» у обучающихся должны быть сформированы следующие предварительные компетенции:

- способность использовать современные методы и технологии (в том числе информационные) в профессиональной деятельности;
- способность к самоорганизации и самообразованию.

В результате изучения данной дисциплины у студентов формируются следующие профессиональные компетенции (элементы компетенций).

Код и формулировка компетенции	Этапы формирования компетенции	
ПК-6 готовностью определять параметры оборудования объектов профессиональной деятельности	Знает	особенности конструкций распределительных устройств разных типов для высотных зданий, городов и сельской местности; обозначения электрооборудования на схемах распределительных сетей высотных зданий, городов и сельской местности; конструкции трансформаторных подстанций, кабелей и изолированных проводов (СИП) для прокладки на территории населённых пунктов
	Умеет	компоновать и рассчитывать электрические схемы распределительной и местной сети для городов и сельской местности; выбирать трансформаторы на подстанциях высотных зданий, городов и сельской местности, прокладывать трассы кабельных линий и выбирать сечение кабелей напряжением 0,38 и 10 кВ; выбирать сечения СИП
	Владеет	способами определения состава оборудования и его параметров для высотных зданий, городов и сельской местности;

ДАЛЬНЕВОСТОЧНЫЙ ФЕДЕРАЛЬНЫЙ УНИВЕРСИТЕТ			
Рабочая программа учебной дисциплины «Электроснабжение городов и сельской местности» направление подготовки 13.03.02 «Электроэнергетика и электротехника». Профиль «Электроснабжение»			
Разработчики: к.т.н., доцент О.М. Холянова, к.т.н., доцент В.С. Холянов	Идентификационный номер: УМКД.19.22(55)-13.03.02 -Б1.В.ОД.7 - 2017	Контрольный экземпляр находится на кафедре электроэнергетики и электротехники	Лист 5 из 83

		методиками выбора и проверки трансформаторов, кабелей и СИП на территории высотных зданий, городов и сельской местности;
ПК-7 способностью рассчитывать режимы работы объектов профессиональной деятельности	Знает	требования, предъявляемые к схемам электроснабжения городов и сельской местности; основные режимы работы оборудования объектов электроэнергетики;
	Умеет	рассчитать нормальный режим работы распределительных сетей городов и сельской местности; оценивать параметры режимов распределительных сетей городов и сельской местности;
	Владеет	методиками расчёта режимов распределительных сетей городов и сельской местности;
ПК-8 готовностью обеспечивать требуемые режимы и заданные параметры технологического процесса по заданной методике	Знает	требования, предъявляемые к основным параметрам режимов распределительных сетей электроэнергетической системы; режимы работы оборудования распределительных сетей городов и сельской местности;
	Умеет	оценить результаты расчёта режима работы распределительных сетей городов и сельской местности ; оптимизировать влияние параметров электротехнического оборудования на режимы распределительных сетей городов и сельской местности;
	Владеет	навыками обеспечения эффективных режимов распределительных сетей городов и сельской местности по заданной методике;

Для формирования вышеуказанных компетенций в рамках дисциплины «Электроснабжение городов и сельской местности» применяются следующие методы активного обучения: «лекция-беседа», «групповая консультация».

# **I. СТРУКТУРА И СОДЕРЖАНИЕ ТЕОРЕТИЧЕСКОЙ ЧАСТИ КУРСА (18/6 ЧАС.)**

## **РАЗДЕЛ I. ЭЛЕКТРОСНАБЖЕНИЕ ГОРОДОВ (14/4 ЧАС.)**

### **Тема 1. Основные понятия. Распределительные сети с использованием метода активного обучения «лекция-беседа» (4/1 час.)**

Структура и задачи дисциплины. Основные термины и определения.

Современное состояние и перспективы развития энергетики на Дальнем Востоке. Классификация и планировка городов.

Функциональная схема распределительной сети. Структура и основное оборудование распределительной сети. Классификация распределительных сетей по надёжности и бесперебойности.

Конструкции кабелей в распределительных сетях.

Режимы работы нейтрали в распределительных сетях. Устройство защитного отключения - УЗО.

### **Тема 2. Особенности систем электроснабжения городов (2/1 час.)**

Основные требования к системе электроснабжения города. Особенности системы электроснабжения малого, среднего, крупного города. Глубокий ввод 35-110 кВ. Системы электроснабжения Владивостока, Санкт-Петербурга, Сочи, Москвы, Парижа.

### **Тема 3. Графики электрических нагрузок (2/1 час.)**

Процесс нагрева элемента при протекании электрического тока. Понятие максимума нагрузки. Понятие расчётной электрической нагрузки. Типовые суточные графики электрической нагрузки. Показатели графиков электрической нагрузки: коэффициент заполнения зимний, коэффициент заполнения летний, коэффициент суточной неравномерности зимний, коэффициент суточной неравномерности летний, коэффициент летнего

ДАЛЬНЕВОСТОЧНЫЙ ФЕДЕРАЛЬНЫЙ УНИВЕРСИТЕТ			
Рабочая программа учебной дисциплины «Электроснабжение городов и сельской местности» направление подготовки 13.03.02 «Электроэнергетика и электротехника». Профиль «Электроснабжение»			
Разработчики: к.т.н., доцент О.М. Холянова, к.т.н., доцент В.С. Холянов	Идентификационный номер: УМКД.19.22(55)-13.03.02 -Б1.В.ОД.7 - 2017	Контрольный экземпляр находится на кафедре электроэнергетики и электротехники	Лист 7 из 83

снижения максимума нагрузки, коэффициент годовой неравномерности электропотребления.

Годовой график по продолжительности. Расчёт:  $W_{\text{год}}$ ,  $T_M$ ,  $\tau_M$ .

#### **Тема 4. Определение расчётных нагрузок (2/1 час.)**

Нормативные документы для расчёта нагрузок в жилых и общественных зданиях.

Классификация электроприемников и потребителей электроэнергии в микрорайонах. Категории надежности городских потребителей.

Уровни электрификации быта. Определение расчётных нагрузок на вводе в жилые и общественные здания.

Определение расчётных нагрузок на шинах ТП.

#### **Тема 5. Выбор и расчёт схем сетей внешнего электроснабжения (2 / час.)**

Расчёт центра электрических нагрузок для установки ТП. Комплектные трансформаторные подстанции (КТП). Блочные КТП.

Прокладка трасс кабельных линий.

Наружное освещение микрорайона. Освещение придомовых территорий, улиц, площадей, туннелей.

Выбор и проверка трансформаторов 10/0,4 кВ на подстанции. Выбор и проверка кабелей 0,38 и 10 кВ.

#### **Тема 6. Электроснабжение высотных зданий, с использованием метода активного обучения «лекция-беседа» (2 часа)**

Определение «высотное здание». Нормативные документы для расчёта схемы электроснабжения высотных зданий. Категории надежности

ДАЛЬНЕВОСТОЧНЫЙ ФЕДЕРАЛЬНЫЙ УНИВЕРСИТЕТ			
Рабочая программа учебной дисциплины «Электроснабжение городов и сельской местности» направление подготовки 13.03.02 «Электроэнергетика и электротехника». Профиль «Электроснабжение»			
Разработчики: к.т.н., доцент О.М. Холянова, к.т.н., доцент В.С. Холянов	Идентификационный номер: УМКД.19.22(55)-13.03.02 -Б1.В.ОД.7 - 2017	Контрольный экземпляр находится на кафедре электроэнергетики и электротехники	Лист 8 из 83

электроприемников высотных зданий. Оборудование электрических сетей высотного здания (сухие трансформаторы, токопроводы).

Определение расчётных нагрузок на вводе высотного здания.

Компенсация реактивной мощности.

## **Раздел II. Электроснабжение сельской местности (4/2 час.)**

### **Тема 7. Электроснабжение потребителей в сельской местности (2/1 час.)**

Нормативные документы для расчёта схемы электроснабжения в сельской местности.

Особенности построения системы электроснабжения в сельской местности. Категории электроприёмников по надёжности и бесперебойности.

### **Тема 8. Выбор оборудования распределительных сетей (2/1 час.)**

Уровни электрификации быта в сельской местности. Определение расчётной нагрузки для выбора сечения самонесущего провода (СИП).

Определение расчётной нагрузки на шинах ТП (СТП, МТП). Выбор и проверка трансформаторов на подстанции.

## **II. СТРУКТУРА И СОДЕРЖАНИЕ ПРАКТИЧЕСКОЙ ЧАСТИ КУРСА (54/10 ЧАС.)**

### **Практические занятия (36/10 час.)**

#### **Занятие 1. Электроснабжение микрорайона с использованием метода активного обучения «групповая консультация» (14/4 час.)**

1. Определение расчётных нагрузок на вводе жилых и общественных зданий, на шинах ТП.

2. Расчёт центра электрических нагрузок для установки ТП.



ДАЛЬНЕВОСТОЧНЫЙ ФЕДЕРАЛЬНЫЙ УНИВЕРСИТЕТ			
Рабочая программа учебной дисциплины «Электроснабжение городов и сельской местности» направление подготовки 13.03.02 «Электроэнергетика и электротехника». Профиль «Электроснабжение»			
Разработчики: к.т.н., доцент О.М. Холянова, к.т.н., доцент В.С. Холянов	Идентификационный номер: УМКД.19.22(55)-13.03.02 -Б1.В.Од.7 - 2017	Контрольный экземпляр находится на кафедре электроэнергетики и электротехники	Лист 9 из 83

3. Выбор и проверка трансформаторов 10/0,4 кВ.
4. Выбор и проверка кабелей на 0,4 кВ и 10 кВ.
5. Построение суточных графиков и годового графика по продолжительности.
6. Расчёт  $T_M$ ,  $t_m$ , расхода электроэнергии и потерь электроэнергии за год.
7. Оформление генерального плана микрорайона с сетями 0,38 кВ.

### **Занятие 2. Расчёт наружного освещения (4/2 час.)**

1. Нормированное освещение на дорогах разного значения, высота опор, тип светильников.
2. Расчёт нагрузки линии освещения.
3. Выбор светильников, кабелей.
4. Расстановка опор по трассе.

### **Занятие 3. Выбор схем сетей внутреннего электроснабжения с использованием метода активного обучения «групповая консультация» (6/2 час.)**

1. Виды схем электроснабжения жилого дома.
2. Схемы общей разводки квартиры.
3. Внутреннее электроснабжение загородного дома.
4. Этапы проектирования однолинейной схемы.
5. Оборудование однолинейной схемы.

### **Занятие 4. Проектирование электроснабжения высотных жилых и общественных зданий с использованием метода активного обучения «групповая консультация» (4/2 час.)**

1. Определение расчётной нагрузки высотного жилого дома.

ДАЛЬНЕВОСТОЧНЫЙ ФЕДЕРАЛЬНЫЙ УНИВЕРСИТЕТ			
Рабочая программа учебной дисциплины «Электроснабжение городов и сельской местности» направление подготовки 13.03.02 «Электроэнергетика и электротехника». Профиль «Электроснабжение»			
Разработчики: к.т.н., доцент О.М. Холянова, к.т.н., доцент В.С. Холянов	Идентификационный номер: УМКД.19.22(55)-13.03.02 -Б1.В.ОД.7 - 2017	Контрольный экземпляр находится на кафедре электроэнергетики и электротехники	Лист 10 из 83

2. Определение расчётной нагрузки многофункционального высотного дома.

3. Выбор оборудования распределительных электрических сетей.

### **Занятие 5. Электроснабжение сельских населённых пунктов (8/ час.)**

1. Расчёт электрических нагрузок в сетях 0,38-110 кВ.

2. Графики электрических нагрузок.

3. Выбор расположения ТП напряжением 10/0,38 кВ.

4. Выбор числа и мощности трансформаторов 10/0,38 кВ.

5. Выбор и проверка сечений СИП на 0,38 и 10 кВ.

### **Лабораторные работы (18/6 час.)**

**Лабораторная работа №1. Потери электрической энергии в распределительных сетях (4/2 час.)**

**Лабораторная работа №2. «Блочные комплектные трансформаторные подстанции» (4/2 час.)**

**Лабораторная работа №3. Электрооборудование специальных установок (Электроустановки жилых, общественных, административных и бытовых зданий) с использованием метода активного обучения «групповая консультация» (4/2 час.)**

**Лабораторная работа №4. «Определение места повреждения кабельной линии» с использованием метода активного обучения «групповая консультация» (4/0 час.)**

Лабораторные занятия проводятся в специализированной аудитории ДВФУ.

ДАЛЬНЕВОСТОЧНЫЙ ФЕДЕРАЛЬНЫЙ УНИВЕРСИТЕТ			
Рабочая программа учебной дисциплины «Электроснабжение городов и сельской местности» направление подготовки 13.03.02 «Электроэнергетика и электротехника». Профиль «Электроснабжение»			
Разработчики: к.т.н., доцент О.М. Холянова, к.т.н., доцент В.С. Холянов	Идентификационный номер: УМКД.19.22(55)-13.03.02 -Б1.В.ОД.7 - 2017	Контрольный экземпляр находится на кафедре электроэнергетики и электротехники	Лист 11 из 83

### **III. УЧЕБНО-МЕТОДИЧЕСКОЕ ОБЕСПЕЧЕНИЕ САМОСТОЯТЕЛЬНОЙ РАБОТЫ ОБУЧАЮЩИХСЯ**

Учебно-методическое обеспечение самостоятельной работы обучающихся по дисциплине «Электроснабжение городов и сельской местности» представлено в Приложении 1 и включает в себя:

- план-график выполнения самостоятельной работы по дисциплине, в том числе примерные нормы времени на выполнение по каждому заданию;
- характеристика заданий для самостоятельной работы студентов и методические рекомендации по их выполнению;
- требования к представлению и оформлению результатов самостоятельной работы;
- критерии оценки выполнения самостоятельной работы.

ДАЛЬНЕВОСТОЧНЫЙ ФЕДЕРАЛЬНЫЙ УНИВЕРСИТЕТ			
Рабочая программа учебной дисциплины «Электроснабжение городов и сельской местности» направление подготовки 13.03.02 «Электроэнергетика и электротехника». Профиль «Электроснабжение»			
Разработчики: к.т.н., доцент О.М. Холянова, к.т.н., доцент В.С. Холянов	Идентификационный номер: УМКД.19.22(55)-13.03.02 -Б1.В.ОД.7 - 2017	Контрольный экземпляр находится на кафедре электроэнергетики и электротехники	Лист 12 из 83

#### IV. КОНТРОЛЬ ДОСТИЖЕНИЯ ЦЕЛЕЙ КУРСА

№ п/п	Контролируемые разделы дисциплины	Коды и этапы формирования компетенций	Оценочные средства - наименование		
			текущий контроль	промежуточная аттестация	
1	<p>Раздел I. Электроснабжение городов</p> <p>Тема 1. Основные понятия. Распределительные сети</p> <p>Тема 2. Особенности систем электроснабжения городов</p> <p>Тема 3. Графики электрических нагрузок</p> <p>Тема 4. Определение расчётных нагрузок</p> <p>Тема 5. Выбор и расчёт схем сетей внешнего электроснабжения</p>	ПК-6	<p>Знает особенности конструкций распределительных устройств разных типов для городов; обозначения электрооборудования на схемах распределительных сетей городов; конструкции трансформаторных подстанций, кабелей. Умеет компоновать и рассчитывать электрические схемы распределительной сети для городов; выбирать трансформаторы на подстанциях городов, прокладывать трассы кабельных линий и выбирать сечение кабелей напряжением 0,38 и 10 кВ; Владеет способами определения состава оборудования и его параметров городов</p>	<p>3,5,7,9,11,13 недели – блиц-опрос на лекции (УО), 12 неделя – тестирование (ПР-1); 14 неделя – защита индивидуального расчётно-графического задания (ПР-12)</p>	<p>Экзамен. Вопросы 1-42 перечня типовых экзаменационных вопросов, РГР. (Приложение 2).</p>
		ПК-7	<p>Знает требования, предъявляемые к схемам электроснабжения городов; Умеет рассчитать нормальный режим работы распределительных</p>		

Разработчики: к.т.н., доцент О.М.  
Холянова, к.т.н., доцент В.С.  
Холянов

Идентификационный номер:  
УМКД.19.22(55)-13.03.02 -Б1.В.ОД.7 -  
2017

Контрольный экземпляр находится на  
кафедре электроэнергетики и электротехники

Лист 13 из 83

			сетей городов; оценивать параметры режимов распределительных сетей городов Владеет методиками расчёта режимов распределительных сетей городов		
		ПК-8	Знает требования, предъявляемые к основным параметрам режимов распределительных сетей электроэнергетической системы; режимы работы оборудования распределительных сетей городов Умеет оценить результаты расчёта режима работы распределительных сетей городов; оптимизировать влияние параметров электротехнического оборудования на режимы распределительных сетей городов Владеет навыками обеспечения эффективных режимов распределительных сетей городов		
2	Тема 6. Электроснабжение высотных зданий	ПК-6	Знает особенности конструкций распределительных устройств разных типов для высотных зданий; обозначения электрооборудования на схемах распределительных сетей городов;		

ДАЛЬНЕВОСТОЧНЫЙ ФЕДЕРАЛЬНЫЙ УНИВЕРСИТЕТ			
Рабочая программа учебной дисциплины «Электроснабжение городов и сельской местности» направление подготовки 13.03.02 «Электроэнергетика и электротехника». Профиль «Электроснабжение»			
Разработчики: к.т.н., доцент О.М. Холянова, к.т.н., доцент В.С. Холянов	Идентификационный номер: УМКД.19.22(55)-13.03.02 -Б1.В.ОД.7 - 2017	Контрольный экземпляр находится на кафедре электроэнергетики и электротехники	Лист 14 из 83

			<p>тельных сетей высотных зданий владеет; Умеет выбирать трансформаторы на подстанциях высотных зданий, Владеет способами определения состава оборудования и его параметров для высотных зданий. Владеет методиками выбора и проверки трансформаторов, кабелей на территории высотных зданий</p>		
3	Раздел II. Тема 7. Электроснабжение потребителей в сельской местности	ПК-6	<p>Знает особенности конструкций распределительных устройств разных типов для сельской местности; обозначения электрооборудования на схемах распределительных сетей сельской местности; конструкции изолированных проводов (СИП) для прокладки на территории населённых пунктов. Умеет компоновать и рассчитывать электрические схемы распределительной сети для сельской местности; выбирать трансформаторы на подстанциях сельской местности, выбирать сечения СИП. Владеет способами определения состава оборудования и его параметров для сельской местности;</p>	15, 17 недели-блиц-опрос на лекции (УО); 18 неделя-защита индивидуальной домашней задачи (ПР-11), тестирование (ПР-1	Экзамен Вопросы 43—53 перечня типовых экзаменационных вопросов, ИДЗ. (Приложение 2).

Разработчики: к.т.н., доцент О.М.  
Холянова, к.т.н., доцент В.С.  
Холянов

Идентификационный номер:  
УМКД.19.22(55)-13.03.02 -Б1.В.ОД.7 -  
2017

Контрольный экземпляр находится на  
кафедре электроэнергетики и электротехники

Лист 15 из 83

			методиками выбора и проверки трансформаторов и СИП на территории сельской местности;		
		ПК-7	Знает требования, предъявляемые к схемам электроснабжения сельской местности; основные режимы работы оборудования объектов электроэнергетики, методы их расчета; Умеет рассчитать нормальный режим работы распределительных сетей сельской местности; оценивать параметры режимов распределительных сетей сельской местности; Владеет методиками расчёта режимов распределительных сетей сельской местности;		
		ПК-8	Знает требования, предъявляемые к основным параметрам режимов распределительных сетей электроэнергетической системы; режимы работы оборудования распределительных сетей и сельской местности. Умеет рассчитать нормальный режим работы распределительных сетей сельской местности; оценивать параметры режимов распределительных сетей сельской местности;		

ДАЛЬНЕВОСТОЧНЫЙ ФЕДЕРАЛЬНЫЙ УНИВЕРСИТЕТ			
Рабочая программа учебной дисциплины «Электроснабжение городов и сельской местности» направление подготовки 13.03.02 «Электроэнергетика и электротехника». Профиль «Электроснабжение»			
Разработчики: к.т.н., доцент О.М. Холянова, к.т.н., доцент В.С. Холянов	Идентификационный номер: УМКД.19.22(55)-13.03.02 -Б1.В.ОД.7 - 2017	Контрольный экземпляр находится на кафедре электроэнергетики и электротехники	Лист 16 из 83

			тельных сетей сельской местности;		
8	Лабораторные работы: 1.Потери электрической энергии в распределительных сетях; 2.Блочные комплектные трансформаторные подстанции; 3.Электрооборудование специальных установок ; 4.Определение места повреждения кабельной линии.	ПК-6	Знает конструкции трансформаторных подстанций; кабелей для прокладки на территории населённых пунктов Умеет компоновать и рассчитывать электрические схемы распределительной и местной сети для городов	4,8,12,16 недели – Защита лабораторных работ <b>ПР-6</b>	Экзамен Вопросы 11-53 экзаменационных вопросов (Приложение 2).
		ПК-7	Знает основные режимы работы оборудования объектов электроэнергетики;		

Типовые контрольные задания, методические материалы, определяющие процедуры оценивания знаний, умений и навыков и (или) опыта деятельности, а также критерии и показатели, необходимые для оценки знаний, умений, навыков и характеризующие этапы формирования компетенций в процессе освоения образовательной программы представлены в Приложении 2.



ДАЛЬНЕВОСТОЧНЫЙ ФЕДЕРАЛЬНЫЙ УНИВЕРСИТЕТ			
Рабочая программа учебной дисциплины «Электроснабжение городов и сельской местности» направление подготовки 13.03.02 «Электроэнергетика и электротехника». Профиль «Электроснабжение»			
Разработчики: к.т.н., доцент О.М. Холянова, к.т.н., доцент В.С. Холянов	Идентификационный номер: УМКД.19.22(55)-13.03.02 -Б1.В.ОД.7 - 2017	Контрольный экземпляр находится на кафедре электроэнергетики и электротехники	Лист 17 из 83

## V. СПИСОК УЧЕБНОЙ ЛИТЕРАТУРЫ И ИНФОРМАЦИОННОЕ ОБЕСПЕЧЕНИЕ ДИСЦИПЛИНЫ

### Основная литература (электронные и печатные издания)

1. Электроснабжение непромышленных объектов : учебно-методический комплекс / В. С. Холянов, О. М. Холянова; Владивосток: Изд-во Дальневосточный государственный технический университет, 2007 – 199 с.

- Режим доступа:

<http://lib.dvfu.ru:8080/lib/item?id=chamo:386661&theme=FEFU> (10 экз)

2. Передача и распределение электрической энергии: учебное пособие / А. А. Герасименко, В. Т. Федин.; Ростов-на-Дону: Изд-во Феникс, 2008 – 718 с. - Режим доступа:

<http://lib.dvfu.ru:8080/lib/item?id=chamo:381620&theme=FEFU> (10 экз)

3. Система электроснабжения : учебное пособие для вузов / Н. П. Гужов, В. Я. Ольховский, Д. А. Павлюченко; Ростов-на-Дону: Изд-во Феникс, 2011 – 382 с. - Режим доступа:

<http://lib.dvfu.ru:8080/lib/item?id=chamo:419117&theme=FEFU> (10 экз)

4. Холянова О.М., Холянов В.С., Винаковская Н.Г. ЭЛЕКТРИЧЕСКИЕ АППАРАТЫ. Учебное пособие. Редактор Г.В. Самигулина. Тираж 100 экз. Владивосток.- Издательский дом Дальневосточного федерального университета, 2013.-172 с.Режим доступа:

<http://www.dvfu.ru/web/library/elib> (10 экз)

ДАЛЬНЕВОСТОЧНЫЙ ФЕДЕРАЛЬНЫЙ УНИВЕРСИТЕТ			
Рабочая программа учебной дисциплины «Электроснабжение городов и сельской местности» направление подготовки 13.03.02 «Электроэнергетика и электротехника». Профиль «Электроснабжение»			
Разработчики: к.т.н., доцент О.М. Холянова, к.т.н., доцент В.С. Холянов	Идентификационный номер: УМКД.19.22(55)-13.03.02 -Б1.В.ОД.7 - 2017	Контрольный экземпляр находится на кафедре электроэнергетики и электротехники	Лист 18 из 83

### Дополнительная литература (электронные и печатные издания)

1. Городские электрические сети : учебное пособие / С. Л. Кужеков, С. В. Гончаров; Ростов-на-Дону: Изд-во МарТ, 2001 – 255 с. - Режим доступа: <http://lib.dvfu.ru:8080/lib/item?id=chamo:401547&theme=FEFU> (8 экз)

2. Электрические сети жилых и общественных зданий / Тульчин И.К., Нудлер Г.И.. – М.: Энергоатомиздат, 1990.- 479 с. - Режим доступа: <http://lib.dvfu.ru:8080/lib/item?id=chamo:412764&theme=FEFU> (10 экз)

3. Справочная книга по светотехнике. /Под ред. Ю.Б. Айзенберга.-М.: Энергоатомиздат, 1995.- 526 с. - Режим доступа: <http://lib.dvfu.ru:8080/lib/item?id=chamo:373607&theme=FEFU> (1 экз)

4. Справочник по проектированию электроснабжения/Под. ред. Ю.Г. Барыбина и др. – М.: Энергоатомиздат, 1990.- 576с. - Режим доступа: <http://lib.dvfu.ru:8080/lib/item?id=chamo:411284&theme=FEFU> (8 экз)

5. Электроснабжение и электрооборудование жилых и общественных зданий / И. К. Тульчин, Г. И. Нудлер.- М.: Энергоиздат, 1990.- 479 с. - Режим доступа: <http://lib.dvfu.ru:8080/lib/item?id=chamo:412764&theme=FEFU> (10 экз)

6. Электроснабжение сельского хозяйства / Будзко И.А., Зуль Н.М. – М.: Агропромиздат, 1990.- 496 с. - Режим доступа: <http://lib.dvfu.ru:8080/lib/item?id=chamo:663940&theme=FEFU> (9 экз)

7. Электроснабжение и электроосвещение городов : учебное пособие / В. С. Кузнецов, Минск: Изд-во Высшая школа, 1989 – 136 с. - Режим доступа: <http://lib.dvfu.ru:8080/lib/item?id=chamo:412630&theme=FEFU> (10 экз)

ДАЛЬНЕВОСТОЧНЫЙ ФЕДЕРАЛЬНЫЙ УНИВЕРСИТЕТ			
Рабочая программа учебной дисциплины «Электроснабжение городов и сельской местности» направление подготовки 13.03.02 «Электроэнергетика и электротехника». Профиль «Электроснабжение»			
Разработчики: к.т.н., доцент О.М. Холянова, к.т.н., доцент В.С. Холянов	Идентификационный номер: УМКД.19.22(55)-13.03.02 -Б1.В.ОД.7 - 2017	Контрольный экземпляр находится на кафедре электроэнергетики и электротехники	Лист 19 из 83

8. Электрическое освещение : учебное пособие / М. М. Епанешников, Москва: Изд-во Энергия, 1973 – 352 с. - Режим доступа: <http://lib.dvfu.ru:8080/lib/item?id=chamo:412504&theme=FEFU> (6 экз)

9. Проектирование систем электроснабжения : учебное пособие для вузов / В. Н. Винославский, А. В. Праховник, Ф. Клеппель [и др.], Киев: Изд-во Вища школа, 1981 – 359 с. - Режим доступа: <http://lib.dvfu.ru:8080/lib/item?id=chamo:412658&theme=FEFU> (7 экз)

10. Электроснабжение промышленных предприятий : учебник / Б. А. Князевский, Б. Ю. Липкин, Москва: Изд-во Высшая школа, 1986. – 400 с. - Режим доступа: <http://lib.dvfu.ru:8080/lib/item?id=chamo:411271&theme=FEFU> (10 экз)

### Нормативно-правовые материалы

1. Проектирование и монтаж электроустановок жилых и общественных зданий. Свод правил по проектированию и строительству: СП 31-110-2003/ Госстрой России.- М.: ГУП ЦПП, 2004.- 58 с. - Режим доступа: <http://docs.cntd.ru/document/1200035252>

2. Правила устройства электроустановок: Все действующие разделы ПУЭ-6 и ПУЭ-7.- Новосибирск: сиб. унив. изд-во, 2008. – 511 с. - Режим доступа: <http://lib.dvfu.ru:8080/lib/item?id=chamo:665301&theme=FEFU> (3 экз)

3. Нормативы для определения расчётных электрических нагрузок зданий (квартир), коттеджей, микрорайонов (кварталов) застройки и элементов распределительной сети. Изменения и дополнение раздела 3. «Расчётные электрические нагрузки» Инструкции по проектированию городских электрических сетей РД 34.20.185-94.-М.: МНТОЭ, 1999.- 23 с. - Режим доступа: <http://www.tipovoy-proekt.ru/normativ/rd/RD34.20.185-94.pdf>

4. Руководящие материалы по проектированию электроснабжения сельского хозяйства: Метод. указания по расчету электрических нагрузок в

ДАЛЬНЕВОСТОЧНЫЙ ФЕДЕРАЛЬНЫЙ УНИВЕРСИТЕТ			
Рабочая программа учебной дисциплины «Электроснабжение городов и сельской местности» направление подготовки 13.03.02 «Электроэнергетика и электротехника». Профиль «Электроснабжение»			
Разработчики: к.т.н., доцент О.М. Холянова, к.т.н., доцент В.С. Холянов	Идентификационный номер: УМКД.19.22(55)-13.03.02 -Б1.В.ОД.7 - 2017	Контрольный экземпляр находится на кафедре электроэнергетики и электротехники	Лист 20 из 83

сетях 0,38-110 кВ сельскохозяйственного назначения.- М.:АО РОСЭП, 1996.  
– 109 с. - Режим доступа: <http://www.twirpx.com/file/1603236/>

5. Руководящие материалы по проектированию электроснабжения сельского хозяйства. Альбом типовых графиков электрических нагрузок сельско-хозяйственных потребителей и сетей. - М.: Сельэнергопроект, 1985.– 49 с.

6. Руководящие материалы по проектированию электроснабжения сельского хозяйства: Метод. указания по обеспечению при проектировании нормативных уровней надежности электроснабжения сельскохозяйственных потребителей.- М.: Сельэнергопроект, 1986. –32 с.

7. Руководящие материалы по проектированию электроснабжения сельского хозяйства. Методические указания по выбору установленной мощности силовых трансформаторов на одно- и двухтрансформаторных подстанциях в электрических сетях сельскохозяйственного назначения.- М.: Сельэнергопроект, 1987. – 33 с.

8. Руководящие материалы по проектированию электроснабжения сельского хозяйства. Рекомендации по выбору типовых трансформаторных подстанций с высшим напряжением 10 кВ для электроснабжения потребителей в сельской местности.- М.: АО РОСЭП, 2000.- 66 с.

### **Перечень ресурсов информационно-телекоммуникационной сети «Интернет»**

1.

1. Курсовое и дипломное проектирование по электроснабжению сельского хозяйства: учебное пособие / Юндин М.А., Королев А. М., Санкт-Петербург: Изд-во Лань, 2011 – 320 с. - Режим доступа: [http://e.lanbook.com/books/element.php?pl1\\_id=1803](http://e.lanbook.com/books/element.php?pl1_id=1803)

ДАЛЬНЕВОСТОЧНЫЙ ФЕДЕРАЛЬНЫЙ УНИВЕРСИТЕТ			
Рабочая программа учебной дисциплины «Электроснабжение городов и сельской местности» направление подготовки 13.03.02 «Электроэнергетика и электротехника». Профиль «Электроснабжение»			
Разработчики: к.т.н., доцент О.М. Холянова, к.т.н., доцент В.С. Холянов	Идентификационный номер: УМКД.19.22(55)-13.03.02 -Б1.В.ОД.7 - 2017	Контрольный экземпляр находится на кафедре электроэнергетики и электротехники	Лист 21 из 83

2. Проектирование распределительных электрических сетей / Фадеева Г.А., Федин В.Т., Санкт-Петербург: Изд-во Высшэйшая школа, 2009. – 368 с. - Режим доступа: [http://e.lanbook.com/books/element.php?p11\\_id=65591](http://e.lanbook.com/books/element.php?p11_id=65591)

3. Электроснабжение городов: электропотребление, расчетные нагрузки, распределительные сети: учебное пособие / Г.В. Шведов. - М.: Издательский дом МЭИ, 2012. - 268 с. - Режим доступа: <http://www.studentlibrary.ru/book/MPEI179.html>

4. Электроснабжение сельского хозяйства: Практикум / Г.И. Янукович, И.В. Протосовицкий, А.И. Зеленкевич. - М.: НИЦ ИНФРА-М; Мн.: Нов. знание, 2015. - 516 с. - Режим доступа: <http://znanium.com/catalog.php?bookinfo=483152>

### **Перечень информационных технологий и программного обеспечения**

При осуществлении образовательного процесса используется следующее программное обеспечение: Microsoft Office (Access, Excel, PowerPoint, Word и т. д); программное обеспечение для выполнения математических расчётов Mathcad; программное обеспечение электронного ресурса сайта ДВФУ, включая ЭБС ДВФУ.

При осуществлении образовательного процесса используются следующие информационно справочные системы: ЭБС ДВФУ, профессиональная поисковая система JSTOR, электронная библиотека диссертаций РГБ, Научная электронная библиотека eLIBRARY, электронно-библиотечная система издательства «Лань», электронная библиотека "Консультант студента", электронно-библиотечная система IPRbooks, информационная система "ЕДИНОЕ ОКНО доступа к образовательным ресурсам".

ДАЛЬНЕВОСТОЧНЫЙ ФЕДЕРАЛЬНЫЙ УНИВЕРСИТЕТ			
Рабочая программа учебной дисциплины «Электроснабжение городов и сельской местности» направление подготовки 13.03.02 «Электроэнергетика и электротехника». Профиль «Электроснабжение»			
Разработчики: к.т.н., доцент О.М. Холянова, к.т.н., доцент В.С. Холянов	Идентификационный номер: УМКД.19.22(55)-13.03.02 -Б1.В.ОД.7 - 2017	Контрольный экземпляр находится на кафедре электроэнергетики и электротехники	Лист 22 из 83

## VI. МЕТОДИЧЕСКИЕ УКАЗАНИЯ ПО ОСВОЕНИЮ ДИСЦИПЛИНЫ

На изучение дисциплины «Электроснабжение городов и сельской местности» отводится 72/16 часа аудиторных занятий и 72/128 часа самостоятельной работы.

Современные образовательные технологии предусматривают взаимосвязанную деятельность преподавателя и учащихся. При изучении данной дисциплины используются традиционные и интерактивные образовательные технологии:

- **лекции** (рассмотрение теоретического материала) с использованием мультимедийных технологий (презентации), диалог с аудиторией, устные блиц-опросы в начале лекции ориентированы на обобщение и определение взаимосвязи лекционного материала;

- **практические занятия** проводятся на основе совмещения коллективного и индивидуального обучения. На практических занятиях преподаватель дает методику выбора оборудования, построения графиков нагрузок, расчёта центра электрических нагрузок, расчёта режимов по пройденным темам. Во второй части практического занятия студентам предлагается работать самостоятельно, выполняя задания по расчётно-графической работе (РГР) «Электроснабжение микрорайона» или задания по домашней задаче «Электроснабжение сельской местности». Преподаватель контролирует работу студентов, отвечает на возникающие вопросы, подсказывает ход и методы решения. Последующая защита расчётно-графического задания развивает навыки работы в коллективе, умение доказательно обосновывать свою речь, развивает коммуникативные и творческие навыки;

ДАЛЬНЕВОСТОЧНЫЙ ФЕДЕРАЛЬНЫЙ УНИВЕРСИТЕТ			
Рабочая программа учебной дисциплины «Электроснабжение городов и сельской местности» направление подготовки 13.03.02 «Электроэнергетика и электротехника». Профиль «Электроснабжение»			
Разработчики: к.т.н., доцент О.М. Холянова, к.т.н., доцент В.С. Холянов	Идентификационный номер: УМКД.19.22(55)-13.03.02 -Б1.В.ОД.7 - 2017	Контрольный экземпляр находится на кафедре электроэнергетики и электротехники	Лист 23 из 83

**-самостоятельная работа** в виде подготовки к рубежному тестированию и выполнению индивидуальных заданий направлена на закрепление материала, изученного в ходе лекций и практических занятий.

Самостоятельная работа складывается из нескольких составляющих:

- работа с текстами: учебниками, нормативными материалами, первоисточниками, дополнительной литературой, в том числе материалами из интернета, а также проработка конспектов лекций;

- выполнение расчётно-графической работы (РГР) по электроснабжению микрорайона и индивидуального задания по электроснабжению сельской местности;

- участие студенческих научных конференциях;

- тестовый самоконтроль текущих знаний;

- подготовка к зачетам и экзаменам непосредственно перед ними.

Подготовка к лекционным и практическим занятиям включает в себя доработку конспекта лекции, ознакомление с рекомендованной преподавателем литературой, отработку вопросов, рекомендованных к рассмотрению на практическом занятии, подготовку реферативного или фиксированного доклада.

По данной дисциплине разработаны учебные пособия, которые доступны в фондах НБ ДВФУ в соответствующем разделе:

1. Холянов В.С. Электроснабжение непромышленных объектов: учебно-метод. комплекс / В.С. Холянов, О.М. Холянова; отв. ред. В.С. Пастухов; Дальневосточный государственный технических университет.- Владивосток: Изд-во ДВГТУ, 2007.- 200 с. - Режим доступа:

<http://lib.dvfu.ru:8080/lib/item?id=chamo:386661&theme=FEFU>

- 2.Холянова О.М., Холянов В.С., Винаковская Н.Г. ЭЛЕКТРИЧЕСКИЕ АППАРАТЫ. Учебное пособие. Редактор Г.В. Самигулина. Тираж 100 экз.

ДАЛЬНЕВОСТОЧНЫЙ ФЕДЕРАЛЬНЫЙ УНИВЕРСИТЕТ			
Рабочая программа учебной дисциплины «Электроснабжение городов и сельской местности» направление подготовки 13.03.02 «Электроэнергетика и электротехника». Профиль «Электроснабжение»			
Разработчики: к.т.н., доцент О.М. Холянова, к.т.н., доцент В.С. Холянов	Идентификационный номер: УМКД.19.22(55)-13.03.02 -Б1.В.ОД.7 - 2017	Контрольный экземпляр находится на кафедре электроэнергетики и электротехники	Лист 24 из 83

Владивосток.- Издательский дом Дальневосточного федерального университета, 2013.-172 с. ISBN 978-5-7444-2829-7

Сами пособия приложены к РПУД в печатном (изданном) виде, либо в электронном виде в приложении к РПУД (Приложение 3). .Режим доступа:

<http://www.dvfu.ru/web/library/elib>

### **Рекомендации по работе с литературой:**

- чтение текста учебника, первоисточника, дополнительной литературы;
- составление плана текста;
- конспектирование текста;
- составление библиографии;
- работа со справочниками;
- ознакомление с нормативными документами;
- составление списка основных проблем.

Начинать работу следует с самостоятельного подбора студентом учебной и научной литературы, нормативных материалов, рекомендованных преподавателем.

Работа с литературными источниками и нормативными документами предполагает конспектирование отдельных положений, имеющих отношение к теме. Студенту рекомендуется делать выписки для использования их при написании конспекта. В случае цитирования отдельных положений из литературных источников следует указывать фамилию и инициалы автора, название работы, место, год издания, страницы. Недопустимо сплошное переписывание текста первоисточников в больших объемах, поскольку это расценивается как плагиат

### **Работа на лекции**



ДАЛЬНЕВОСТОЧНЫЙ ФЕДЕРАЛЬНЫЙ УНИВЕРСИТЕТ			
Рабочая программа учебной дисциплины «Электроснабжение городов и сельской местности» направление подготовки 13.03.02 «Электроэнергетика и электротехника». Профиль «Электроснабжение»			
Разработчики: к.т.н., доцент О.М. Холянова, к.т.н., доцент В.С. Холянов	Идентификационный номер: УМКД.19.22(55)-13.03.02 -Б1.В.ОД.7 - 2017	Контрольный экземпляр находится на кафедре электроэнергетики и электротехники	Лист 25 из 83

Слушание и запись лекций – сложный вид вузовской аудиторной работы. Внимательное слушание и конспектирование лекций предполагает интенсивную умственную деятельность студента. Краткие записи лекций, их конспектирование помогает усвоить учебный материал. Конспект является полезным тогда, когда записано самое существенное, основное и сделано это самим студентом. Не надо стремиться записать дословно всю лекцию. Такое «конспектирование» приносит больше вреда, чем пользы. Запись лекций рекомендуется вести по возможности собственными формулировками. Желательно запись осуществлять на одной странице, а следующую оставлять для проработки учебного материала самостоятельно в домашних условиях. Конспект лекции лучше подразделять на пункты, параграфы, соблюдая красную строку. Этому в большой степени будут способствовать пункты плана лекции, предложенные преподавателям. Принципиальные места, определения, формулы и другое следует сопровождать замечаниями «важно», «особо важно», «хорошо запомнить» и т.п. Можно делать это и с помощью разноцветных маркеров или ручек.

#### **Рекомендации по подготовке к экзамену:**

Каждый учебный семестр заканчивается зачетно-экзаменационной сессией. Подготовка к зачетно-экзаменационной сессии, сдача зачетов и экзаменов является также самостоятельной работой студента. Основное в подготовке к сессии – повторение всего учебного материала дисциплины, по которому необходимо сдавать зачет или экзамен. Только тот студент успевает, кто хорошо усвоил учебный материал. Если студент плохо работал в семестре, пропускал лекции, слушал их невнимательно, не конспектировал, не изучал рекомендованную литературу, то в процессе подготовки к сессии ему придется не повторять уже знакомое, а заново в короткий срок изучать весь учебный материал. Все это зачастую невозможно сделать из-за нехватки времени. Для такого студента подготовка к зачету или экзамену будет

ДАЛЬНЕВОСТОЧНЫЙ ФЕДЕРАЛЬНЫЙ УНИВЕРСИТЕТ			
Рабочая программа учебной дисциплины «Электроснабжение городов и сельской местности» направление подготовки 13.03.02 «Электроэнергетика и электротехника». Профиль «Электроснабжение»			
Разработчики: к.т.н., доцент О.М. Холянова, к.т.н., доцент В.С. Холянов	Идентификационный номер: УМКД.19.22(55)-13.03.02 -Б1.В.ОД.7 - 2017	Контрольный экземпляр находится на кафедре электроэнергетики и электротехники	Лист 26 из 83

трудным, а иногда и непосильным делом, а конечный результат - возможное отчисление из учебного заведения

## VII. МАТЕРИАЛЬНО-ТЕХНИЧЕСКОЕ ОБЕСПЕЧЕНИЕ ДИСЦИПЛИНЫ

Лекционные и практические занятия по дисциплине «Электроснабжение городов и сельской местности» проходят в аудиториях, оборудованных компьютерами типа Lenovo C360G-i34164G500UDK с лицензионными программами MicrosoftOffice 2010 и аудио-визуальными средствами проектор Panasonic DLPProjectorPT-D2110XE, плазма LG FLATRON M4716CCBAM4716CJ. Для выполнения самостоятельной работы студенты в жилых корпусах ДВФУ обеспечены Wi-Fi.



МИНИСТЕРСТВО ОБРАЗОВАНИЯ И НАУКИ РОССИЙСКОЙ ФЕДЕРАЦИИ  
Федеральное государственное автономное образовательное учреждение  
высшего образования  
«Дальневосточный федеральный университет»  
(ДФУ)

---

---

ИНЖЕНЕРНАЯ ШКОЛА

**УЧЕБНО-МЕТОДИЧЕСКОЕ ОБЕСПЕЧЕНИЕ САМОСТОЯТЕЛЬНОЙ  
РАБОТЫ ОБУЧАЮЩИХСЯ**  
по дисциплине «Электроснабжение городов и сельской местности»  
Направление подготовки – 13.03.02 «Электроэнергетика и  
электротехника»  
профиль «Электроснабжение»  
Форма подготовки (очная/ заочная)

Владивосток

2017

ДАЛЬНЕВОСТОЧНЫЙ ФЕДЕРАЛЬНЫЙ УНИВЕРСИТЕТ			
Рабочая программа учебной дисциплины «Электроснабжение городов и сельской местности» направление подготовки 13.03.02 «Электроэнергетика и электротехника». Профиль «Электроснабжение»			
Разработчики: к.т.н., доцент О.М. Холянова, к.т.н., доцент В.С. Холянов	Идентификационный номер: УМКД.19.22(55)-13.03.02 -Б1.В.ОД.7 - 2017	Контрольный экземпляр находится на кафедре электроэнергетики и электротехники	Лист 28 из 83

### План-график выполнения самостоятельной работы по дисциплине

№ п/п, тема работы	Дата/сроки выполнения	Вид СРС	Примерные нормы времени на выполнение	Форма контроля
1. Расчёт нагрузок на вводе жилых и общественных зданий микрорайона города.	15.02.21- 20.02.21	РГР	1 неделя	УО
2. Расчёт нагрузок на шинах ТП 10 кВ. Выбор и проверка трансформаторов.	22.02.21- 27.02.21	РГР	1 неделя	УО
3. Построение суточных графиков (зимний и летний) нагрузки.	20.02.21- 05.03.21	РГР	1 неделя	УО
4. Построение годового графика по продолжительности. Расчёт $T_M$ , $\tau_M$ , $W_{год}$ .	07.03.21- 12.03.21	РГР	1 неделя	УО
5. Расстановка зданий в микрорайоне. Расчёт центра электрических нагрузок. Установка ТП 10/0,4 кВ.	14.03.21- 19.03.21	РГР	1 неделя	УО
6. Разметка трасс кабельных линий от ТП до ВРУ жилых и общественных зданий.	21.03.21- 26.03.21	РГР	1 неделя	УО
7. Выбор и проверка кабелей напряжением 0,4 кВ.	28.03.21- 02.04.21	РГР	1 неделя	УО
8. Расчёт потерь мощности и энергии в кабельной сети.	04.04.21- 09.04.21	РГР	1 неделя	УО

ДАЛЬНЕВОСТОЧНЫЙ ФЕДЕРАЛЬНЫЙ УНИВЕРСИТЕТ			
Рабочая программа учебной дисциплины «Электроснабжение городов и сельской местности» направление подготовки 13.03.02 «Электроэнергетика и электротехника». Профиль «Электроснабжение»			
Разработчики: к.т.н., доцент О.М. Холянова, к.т.н., доцент В.С. Холянов	Идентификационный номер: УМКД.19.22(55)-13.03.02 -Б1.В.ОД.7 - 2017	Контрольный экземпляр находится на кафедре электроэнергетики и электротехники	Лист 29 из 83

9.Оформление пояснительной записки и схемы электроснабжения микрорайона. Подготовка к защите.	11.04.21-23.04.21	РГР	2 недели	
10.Весь раздел «Электроснабжение микрорайона»	25.05.21-30.05.21	Тест	1 час	ПР-1
11.Защита РГР «Электроснабжение микрорайона»	02.05.21-14.05.21	РГР	2 недели	ПР-12
12.Расчёт нагрузок на участках воздушной линии села. Выбор и проверка сечений проводов.	16.05.21-21.05.21	ИДЗ	1 неделя	УО
13.Расчёт нагрузки на шинах ТП 10/0,4 кВ. Выбор и проверка трансформаторов.	23.05.21-28.05.21	ИДЗ	2 недели	УО
14.Оформление и защита домашней задачи «Электроснабжение сельской местности»	30.05.21-11.06.21	ИДЗ	1 неделя	ПР-11
11. Весь раздел «Электроснабжение сельской местности»	30.05.21-11.06.21	Тест	1 час	ПР-1

Материалы для самостоятельной работы студентов подготовлены в виде индивидуальных заданий по каждому разделу РПУД (образцы вариантов РГР «Электроснабжение микрорайона города» и ИДЗ «Электроснабжение сельской местности» представлены Приложении 2). Полный комплект РГР «Электроснабжение микрорайона города» и ИДЗ «Электроснабжение

ДАЛЬНЕВОСТОЧНЫЙ ФЕДЕРАЛЬНЫЙ УНИВЕРСИТЕТ			
Рабочая программа учебной дисциплины «Электроснабжение городов и сельской местности» направление подготовки 13.03.02 «Электроэнергетика и электротехника». Профиль «Электроснабжение»			
Разработчики: к.т.н., доцент О.М. Холянова, к.т.н., доцент В.С. Холянов	Идентификационный номер: УМКД.19.22(55)-13.03.02 -Б1.В.ОД.7 - 2017	Контрольный экземпляр находится на кафедре электроэнергетики и электротехники	Лист 30 из 83

сельской местности» хранятся на кафедре Электроэнергетики и электротехники.

Для расчётов и оформления РГР и ИДЗ используются программы: World, Excel, Vizio.

### **Рекомендации по самостоятельной работе студентов**

#### **Самостоятельная работа студента над лекцией**

Прослушанный материал лекции студент должен проработать. Насколько эффективно он это сделает, зависит и прочность усвоения знаний, и, соответственно, качество восприятия предстоящей лекции, так как он более целенаправленно будет её слушать. Опыт показывает, что только многократная, планомерная и целенаправленная обработка лекционного материала обеспечивает его надежное закрепление в долговременной памяти человека. Предсессионный штурм непродуктивен, материал запоминается ненадолго. Необходим систематический труд в течение всего семестра. Повторение нужно разнообразить. При первом повторении изучаются все параграфы и абзацы, при втором, возможно, будет достаточно рассмотреть только отдельные параграфы, а в дальнейшем лишь тему лекции.

### **Характеристика заданий для самостоятельной работы студентов и методические рекомендации по их выполнению**

#### **Варианты РГР «Электроснабжение микрорайона города»**

В вариантах РГР по электроснабжению микрорайона города задаются типовые жилые и общественные здания. В жилых зданиях известно количество квартир, уровень электрификации быта, количество и мощность лифтовых установок. Студентам необходимо расставить здания в микрорайоне в масштабе 1:20 и рассчитать задачи 1 и 2.

ДАЛЬНЕВОСТОЧНЫЙ ФЕДЕРАЛЬНЫЙ УНИВЕРСИТЕТ			
Рабочая программа учебной дисциплины «Электроснабжение городов и сельской местности» направление подготовки 13.03.02 «Электроэнергетика и электротехника». Профиль «Электроснабжение»			
Разработчики: к.т.н., доцент О.М. Холянова, к.т.н., доцент В.С. Холянов	Идентификационный номер: УМКД.19.22(55)-13.03.02 -Б1.В.ОД.7 - 2017	Контрольный экземпляр находится на кафедре электроэнергетики и электротехники	Лист 31 из 83

### **Варианты ИДЗ «Электроснабжение сельской местности»**

В вариантах ИДЗ по электроснабжению сельской местности задается генеральный план, электрическая сеть напряжение 0,38 кВ и уровень электрификации быта. Нагрузки на вводе жилых, животноводческих и птицеводческих зданий и помещений определяются из нормативных документов.

Для выполнения задач РГР и ИДЗ издано учебное пособие «Электроснабжение непромышленных объектов». Авторы: Холянова О.М., Холянов В.С. В пособии приведены методики всех необходимых расчётов и справочные данные по двум специализациям.

### **Требования к представлению и оформлению результатов самостоятельной работы**

Результаты самостоятельной работы студент выполняет в виде письменного отчета, содержащего пояснительную записку и генплан микрорайона с электрическими сетями 0,38 кВ.

Изложение в пояснительной записке должно быть сжатым, ясным и сопровождаться формулами, цифровыми данными, схемами. Цифровой материал необходимо оформлять в виде таблиц.

Материал представляется в следующей последовательности:

- титульный лист;
- задание на РГР или ИДЗ;
- материал по теме индивидуального задания;
- заключение;
- список использованных источников;
- приложения.

ДАЛЬНЕВОСТОЧНЫЙ ФЕДЕРАЛЬНЫЙ УНИВЕРСИТЕТ			
Рабочая программа учебной дисциплины «Электроснабжение городов и сельской местности» направление подготовки 13.03.02 «Электроэнергетика и электротехника». Профиль «Электроснабжение»			
Разработчики: к.т.н., доцент О.М. Холянова, к.т.н., доцент В.С. Холянов	Идентификационный номер: УМКД.19.22(55)-13.03.02 -Б1.В.ОД.7 - 2017	Контрольный экземпляр находится на кафедре электроэнергетики и электротехники	Лист 32 из 83

Материалы пояснительной записки должны быть изложены последовательно, лаконично, логически связаны. Пояснительная записка выполняется на компьютере на одной стороне листа формата А4. Таблицы и схемы могут быть выполнены на листах иного формата, но должны быть аккуратно сложены по формату А4. Объем отчета составляет не более 8- 10 страниц.

Титульный лист не нумеруется. На следующем листе ставится номер «2». Номер проставляется арабскими цифрами в нижнем правом углу страницы.

Допускается использование цветных рисунков, схем и диаграмм.

Текст оформляется в соответствии с требованиями делопроизводства, печатается через 1,5 интервала. Сверху страницы делается отступ 20 мм, слева – 25 мм, справа – 15 мм, снизу – 20 мм. Абзацные отступы должны быть равны 5 знакам.

Текст должен быть разделен на разделы и подразделы (заголовки 1-го и 2-го уровней), в случае необходимости – пункты, подпункты (заголовки 3-го и 4-го уровней). Заголовки должны быть сформулированы кратко. Все заголовки иерархически нумеруются.

Основной текст следует набирать шрифтом Times New Roman с обычным начертанием. Заголовки 1-го и 2-го уровней следует набирать с полужирным начертанием, заголовки 3-го и 4-го уровней – обычным. Названия рисунков и таблиц рекомендуется набирать 12 шрифтом с полужирным начертанием.

РГЗ является одной из составляющих итоговой аттестации по дисциплине «Электроснабжение городов и сельской местности».

### **Критерии оценки выполнения самостоятельной работы**



ДАЛЬНЕВОСТОЧНЫЙ ФЕДЕРАЛЬНЫЙ УНИВЕРСИТЕТ			
Рабочая программа учебной дисциплины «Электроснабжение городов и сельской местности» направление подготовки 13.03.02 «Электроэнергетика и электротехника». Профиль «Электроснабжение»			
Разработчики: к.т.н., доцент О.М. Холянова, к.т.н., доцент В.С. Холянов	Идентификационный номер: УМКД.19.22(55)-13.03.02 -Б1.В.ОД.7 - 2017	Контрольный экземпляр находится на кафедре электроэнергетики и электротехники	Лист 33 из 83

✓ 10-9 баллов выставляется студенту, если студент выполнил все пункты расчётно-графического задания. Фактических ошибок, связанных с пониманием проблемы, нет; графически работа оформлена правильно. При защите студент отвечает на все вопросы преподавателя.

✓ 8-7 - баллов – работа выполнена полностью; допущено не более 1 ошибки при выборе и проверке оборудования или одна-две ошибки в оформлении работы. При защите студент отвечает на все вопросы преподавателя.

✓ 7-6 балл – работа выполнена полностью. Допущено не более 2 ошибок в расчётах РГР или оформлении работы. При защите студент не отвечает на 1-2 вопроса преподавателя.

✓ 6-5 баллов - Работа выполнена. Допущено три или более трех ошибок в расчётах, в оформлении работы. При защите студент не отвечает на 2-3 вопроса преподавателя.



МИНИСТЕРСТВО ОБРАЗОВАНИЯ И НАУКИ РОССИЙСКОЙ ФЕДЕРАЦИИ  
Федеральное государственное автономное образовательное учреждение  
высшего образования  
«Дальневосточный федеральный университет»  
(ДФУ)

---

ИНЖЕНЕРНАЯ ШКОЛА

**ФОНД ОЦЕНОЧНЫХ СРЕДСТВ**  
по дисциплине «Электроснабжение городов и сельской местности»  
Направление подготовки – 13.03.02 «Электроэнергетика и  
электротехника»  
профиль «Электроснабжение»  
Форма подготовки (очная/ заочная)

Владивосток  
2017

ДАЛЬНЕВОСТОЧНЫЙ ФЕДЕРАЛЬНЫЙ УНИВЕРСИТЕТ			
Рабочая программа учебной дисциплины «Электроснабжение городов и сельской местности» направление подготовки 13.03.02 «Электроэнергетика и электротехника». Профиль «Электроснабжение»			
Разработчики: к.т.н., доцент О.М. Холянова, к.т.н., доцент В.С. Холянов	Идентификационный номер: УМКД.19.22(55)-13.03.02 -Б1.В.ОД.7 - 2017	Контрольный экземпляр находится на кафедре электроэнергетики и электротехники	Лист 35 из 83

## Паспорт ФОС

Код и формулировка компетенции	Этапы формирования компетенции	
ПК-6 готовностью определять параметры оборудования объектов профессиональной деятельности	Знает	особенности конструкций распределительных устройств разных типов для высотных зданий, городов и сельской местности; обозначения электрооборудования на схемах распределительных сетей высотных зданий, городов и сельской местности; конструкции трансформаторных подстанций, кабелей и изолированных проводов (СИП) для прокладки на территории населённых пунктов
	Умеет	компоновать и рассчитывать электрические схемы распределительной и местной сети для городов и сельской местности; выбирать трансформаторы на подстанциях высотных зданий, городов и сельской местности, прокладывать трассы кабельных линий и выбирать сечение кабелей напряжением 0,38 и 10 кВ; выбирать сечения СИП
	Владеет	способами определения состава оборудования и его параметров для высотных зданий, городов и сельской местности; методиками выбора и проверки трансформаторов, кабелей и СИП на территории высотных зданий, городов и сельской местности;
ПК-7 способностью рассчитывать режимы работы объектов профессиональной деятельности	Знает	требования, предъявляемые к схемам электроснабжения городов и сельской местности; основные режимы работы оборудования объектов электроэнергетики;
	Умеет	рассчитать нормальный режим работы распределительных сетей городов и сельской местности; оценивать параметры режимов распределительных сетей городов и сельской местности;
	Владеет	методиками расчёта режимов распределительных сетей городов и сельской местности;
ПК-8 готовностью обеспечивать требуемые режимы и заданные параметры технологического процесса по заданной методике	Знает	требования, предъявляемые к основным параметрам режимов распределительных сетей электроэнергетической системы; режимы работы оборудования распределительных сетей городов и сельской местности;
	Умеет	оценить результаты расчёта режима работы распределительных сетей городов и сельской местности ; оптимизировать влияние параметров электротехнического оборудования на режимы распределительных сетей городов и сельской местности;
	Владеет	навыками обеспечения эффективных режимов распределительных сетей городов и сельской местности по заданной методике;

ДАЛЬНЕВОСТОЧНЫЙ ФЕДЕРАЛЬНЫЙ УНИВЕРСИТЕТ			
Рабочая программа учебной дисциплины «Электроснабжение городов и сельской местности» направление подготовки 13.03.02 «Электроэнергетика и электротехника». Профиль «Электроснабжение»			
Разработчики: к.т.н., доцент О.М. Холянова, к.т.н., доцент В.С. Холянов	Идентификационный номер: УМКД.19.22(55)-13.03.02 -Б1.В.ОД.7 - 2017	Контрольный экземпляр находится на кафедре электроэнергетики и электротехники	Лист 36 из 83

### Перечень используемых оценочных средств

№ п/п	Контролируемые разделы дисциплины	Коды и этапы формирования компетенций		Оценочные средства - наименование	
				текущий контроль	промежуточная аттестация
1	Раздел I. Электроснабжение городов Тема 1. Основные понятия. Распределительные сети Тема 2. Особенности систем электроснабжения городов Тема 3. Графики электрических нагрузок Тема 4. Определение расчётных нагрузок Тема 5. Выбор и расчёт схем сетей внешнего электроснабжения	ПК-6	Знает особенности конструкций распределительных устройств разных типов для городов; обозначения электрооборудования на схемах распределительных сетей городов; конструкции трансформаторных подстанций, кабелей. Умеет компоновать и рассчитывать электрические схемы распределительной сети для городов; выбирать трансформаторы на подстанциях городов, прокладывать трассы кабельных линий и выбирать сечение кабелей напряжением 0,38 и 10 кВ; Владеет способами определения состава оборудования и его параметров городов	3,5,7,9,11,13 недели – блиц-опрос на лекции (УО), 12 неделя – тестирование (ПР-1); 14 неделя – защита индивидуального расчётно-графического задания (ПР-12)	Экзамен. Вопросы 1-42 перечня типовых экзаменационных вопросов, РГР. (Приложение 2).
		ПК-7	Знает требования, предъявляемые к схемам электроснабжения городов; Умеет рассчитать нормальный режим		

Разработчики: к.т.н., доцент О.М.  
Холянова, к.т.н., доцент В.С.  
Холянов

Идентификационный номер:  
УМКД.19.22(55)-13.03.02 -Б1.В.ОД.7 -  
2017

Контрольный экземпляр находится на  
кафедре электроэнергетики и электротехники

Лист 37 из 83

			<p>работы распределительных сетей городов; оценивать параметры режимов распределительных сетей городов Владеет методиками расчёта режимов распределительных сетей городов</p>		
		ПК-8	<p>Знает требования, предъявляемые к основным параметрам режимов распределительных сетей электроэнергети- ческой системы; режимы работы оборудования распределительных сетей городов Умеет оценить результаты расчёта режима работы распределительных сетей городов; оптимизировать влияние параметров электротех-нического оборудования на режимы распределительных сетей городов Владеет навыками обеспечения эффективных режимов распределительных сетей городов</p>		
2	Тема 6. Электроснабжени е высотных зданий	ПК-6	<p>Знает особенности конструкций распределительных устройств разных типов для высотных зданий; обозначения электро-</p>		

ДАЛЬНЕВОСТОЧНЫЙ ФЕДЕРАЛЬНЫЙ УНИВЕРСИТЕТ			
Рабочая программа учебной дисциплины «Электроснабжение городов и сельской местности» направление подготовки 13.03.02 «Электроэнергетика и электротехника». Профиль «Электроснабжение»			
Разработчики: к.т.н., доцент О.М. Холянова, к.т.н., доцент В.С. Холянов	Идентификационный номер: УМКД.19.22(55)-13.03.02 -Б1.В.ОД.7 - 2017	Контрольный экземпляр находится на кафедре электроэнергетики и электротехники	Лист 38 из 83

			<p>оборудования на схемах распределительных сетей высотных зданий владеет;</p> <p>Умеет выбирать трансформаторы на подстанциях высотных зданий, Владеет способами определения состава оборудования и его параметров для высотных зданий. Владеет методиками выбора и проверки трансформаторов, кабелей на территории высотных зданий</p>		
3	<p>Раздел II. Тема 7. Электроснабжение потребителей в сельской местности</p>	ПК-6	<p>Знает особенности конструкций распределительных устройств разных типов для сельской местности; обозначения электрооборудования на схемах распределительных сетей сельской местности; конструкции изолированных проводов (СИП) для прокладки на территории населённых пунктов. Умеет компоновать и рассчитывать электрические схемы распределительной сети для сельской местности; выбирать трансформаторы на подстанциях сельской местности, выбирать сечения СИП. Владеет способами определения состава оборудования и его</p>	<p>15, 17 недели-блиц-опрос на лекции (УО); 18 неделя-защита индивидуальной домашней задачи (ПР-11), тестирование (ПР-1</p>	<p>Экзамен Вопросы 43—53 перечня типовых экзаменационных вопросов, ИДЗ. (Приложение 2).</p>

Разработчики: к.т.н., доцент О.М.  
Холянова, к.т.н., доцент В.С.  
Холянов

Идентификационный номер:  
УМКД.19.22(55)-13.03.02 -Б1.В.ОД.7 -  
2017

Контрольный экземпляр находится на  
кафедре электроэнергетики и электротехники

Лист 39 из 83

			параметров для сельской местности; методиками выбора и проверки трансформаторов и СИП на территории сельской местности;		
		ПК-7	Знает требования, предъявляемые к схемам электроснабжения сельской местности; основные режимы работы оборудования объектов электроэнергетики, методы их расчета; Умеет рассчитать нормальный режим работы распределительных сетей сельской местности; оценивать параметры режимов распределительных сетей сельской местности; Владеет методиками расчёта режимов распределительных сетей сельской местности;		
		ПК-8	Знает требования, предъявляемые к основным параметрам режимов распределительных сетей электроэнергетической системы; режимы работы оборудования распределительных сетей и сельской местности. Умеет рассчитать нормальный режим работы распределительных сетей сельской местности; оценивать параметры		

ДАЛЬНЕВОСТОЧНЫЙ ФЕДЕРАЛЬНЫЙ УНИВЕРСИТЕТ			
Рабочая программа учебной дисциплины «Электроснабжение городов и сельской местности» направление подготовки 13.03.02 «Электроэнергетика и электротехника». Профиль «Электроснабжение»			
Разработчики: к.т.н., доцент О.М. Холянова, к.т.н., доцент В.С. Холянов	Идентификационный номер: УМКД.19.22(55)-13.03.02 -Б1.В.ОД.7 - 2017	Контрольный экземпляр находится на кафедре электроэнергетики и электротехники	Лист 40 из 83

			режимов распределительных сетей сельской местности;		
8	Лабораторные работы: 1.Потери электрической энергии в распределительных сетях; 2.Блочные комплектные трансформаторные подстанции; 3.Электрооборудование специальных установок ; 4.Определение места повреждения кабельной линии.	ПК-6	Знает конструкции трансформаторных подстанций; кабелей для прокладки на территории населённых пунктов Умеет компоновать и рассчитывать электрические схемы распределительной и местной сети для городов	4,8,12,16 недели – Защита лабораторных работ <b>ПР-6</b>	Экзамен Вопросы 11-53 экзаменационных вопросов (Приложение 2).
		ПК-7	Знает основные режимы работы оборудования объектов электроэнергетики;		

### Шкала оценивания уровня сформированности компетенций

Код и формулировка компетенции	Этапы формирования компетенции		критерии	показатели
ПК-6 готовностью определять параметры оборудования объектов профессиональной деятельности	знает (пороговый уровень)	особенности конструкций распределительных устройств разных типов для городов и сельской местности; назначение, принцип действия, способы преобразования энергии, основные электрические и механические параметры	Конструктивные и режимные особенности трансформаторов для городских ТП и сельских КТП. Конструктивные особенности кабелей напряжением 10 и 0,38 кВ для прокладки в грунте. Конструктивные	Требование ПУЭ о надёжности электроснабжения электроприемников 1, 2, и 3 категорий. Требование ПУЭ о резервировании элементов электрической сети (трансформаторов, кабелей, проводов) при электроснабжении электроприёмников



Разработчики: к.т.н., доцент О.М. Холянова, к.т.н., доцент В.С. Холянов

Идентификационный номер:  
УМКД.19.22(55)-13.03.02 -Б1.В.ОД.7 - 2017

Контрольный экземпляр находится на кафедре электроэнергетики и электротехники

Лист 41 из 83

		электроэнергетического и электротехнического оборудования для городов и сельской местности; обозначения электрооборудования на схемах распределительных сетей городов и сельской местности;	достоинства СИП для прокладки в сельской местности.	2 категории надёжности
	умеет (продвинутый)	компоновать и рассчитывать электрические схемы подстанций для городов и сельской местности; выбирать электротехническое оборудование на подстанциях городов и сельской местности;	Найти в справочнике тип трансформатора для городского ТП и сельского КТП. Найти в справочнике марку кабеля для прокладки в грунте в микрорайоне.	Рассчитать нагрузку (КВА) на шинах ТП и КТП. Выбрать мощность трансформатора. Рассчитать рабочий ток отходящей кабельной линии или отходящей воздушной линии. Выбрать сечение кабеля или СИП.
	владеет (высокий)	способами определения состава оборудования и его параметров для городов и сельской местности; методиками выбора и проверки электротехнического оборудования на подстанциях городов и сельской местности;	Выбрать тип трансформатора для городского ТП и сельского КТП. Выбрать марку кабеля для прокладки в грунте в микрорайоне.	Рассчитать коэффициент загрузки трансформаторов в нормальном и аварийном режимах. Рассчитать действительные потери напряжения при выбранных сечениях кабелей и СИП
ПК-7 способностью рассчитывать режимы работы объектов профессиональн	знает (пороговый уровень)	требования, предъявляемые к схемам электроснабжения городов и сельской местности; основные режимы	Конфигурацию схемы замещения для расчёта режима работы распределительной сети	Знает параметры схемы замещения распределительной сети

Разработчики: к.т.н., доцент О.М. Холянова, к.т.н., доцент В.С. Холянов

Идентификационный номер:  
УМКД.19.22(55)-13.03.02 -Б1.В.ОД.7 - 2017

Контрольный экземпляр находится на кафедре электроэнергетики и электротехники

Лист 42 из 83

ой деятельности		работы оборудования объектов электроэнергетики, методы их расчета;		
	умеет (продвинутый)	рассчитывать режимы распределительных сетей городов и сельской местности; оценивать параметры режимов распределительных сетей городов и сельской местности;	Рассчитать режим работы распределительной сети города и сельской местности	Рассчитать параметры схемы замещения распределительной сети города или сельской местности
	владеет (высокий)	методиками расчёта режимов распределительных сетей городов и сельской местности;	Рассчитать режим работы распределительной сети города или сельской местности	Оценить результаты расчёта режима работы распределительной сети города или сельской местности
ПК-8 готовностью обеспечивать требуемые режимы и заданные параметры технологического процесса по заданной методике	знает (пороговый уровень)	требования, предъявляемые к основным параметрам режимов распределительных сетей электроэнергетической системы; режимы работы оборудования распределительных сетей городов и сельской местности;	Методы регулирования параметров режимов распределительных городских и сельских сетей напряжением 10 и 0,4 кВ	Параметры требуемого режима работы распределительной сети города или сельской местности
	умеет (продвинутый)	определить и обеспечить эффективные режимы технологического процесса по заданной методике; оценить результаты расчёта режима работы распределительных сетей городов и	Использовать методы регулирования параметров режимов распределительных городских и сельских сетей напряжением 10 и 0,4 кВ	Выполнить регулирование параметров режимов распределительных городских и сельских сетей напряжением 10 и 0,4 кВ

ДАЛЬНЕВОСТОЧНЫЙ ФЕДЕРАЛЬНЫЙ УНИВЕРСИТЕТ			
Рабочая программа учебной дисциплины «Электроснабжение городов и сельской местности» направление подготовки 13.03.02 «Электроэнергетика и электротехника». Профиль «Электроснабжение»			
Разработчики: к.т.н., доцент О.М. Холянова, к.т.н., доцент В.С. Холянов	Идентификационный номер: УМКД.19.22(55)-13.03.02 -Б1.В.ОД.7 - 2017	Контрольный экземпляр находится на кафедре электроэнергетики и электротехники	Лист 43 из 83

		сельской местности согласно требованию качественного электроснабжения потребителей; оптимизировать влияние параметров электрооборудования на режимы распределительных сетей городов и сельской местности;		
	владеет (высокий)	методикой регулирования основных параметров режима работы распределительных сетей городов и сельской местности; навыками обеспечения эффективных режимов технологического процесса распределительных сетей городов и сельской местности по заданной методике;	Готовностью обеспечивать требуемые режимы и заданные параметры трансформаторов, кабелей и СИП напряжением 10 и 0,4 кВ	Готовностью выполнить регулирование параметров режимов распределительных городских и сельских сетей напряжением 10 и 0,4 кВ

### **Методические рекомендации, определяющие процедуры оценивания результатов освоения дисциплины**

**Текущая аттестация студентов.** Текущая аттестация студентов по дисциплине «Электроснабжение городов и сельской местности» проводится в соответствии с локальными нормативными актами ДВФУ и является обязательной.

ДАЛЬНЕВОСТОЧНЫЙ ФЕДЕРАЛЬНЫЙ УНИВЕРСИТЕТ			
Рабочая программа учебной дисциплины «Электроснабжение городов и сельской местности» направление подготовки 13.03.02 «Электроэнергетика и электротехника». Профиль «Электроснабжение»			
Разработчики: к.т.н., доцент О.М. Холянова, к.т.н., доцент В.С. Холянов	Идентификационный номер: УМКД.19.22(55)-13.03.02 -Б1.В.ОД.7 - 2017	Контрольный экземпляр находится на кафедре электроэнергетики и электротехники	Лист 44 из 83

Текущая аттестация по дисциплине «Электроснабжение городов и сельской местности» проводится в форме контрольных мероприятий (устного опроса, защиты расчётно-графической работы и индивидуального домашнего задания, тестирования) по оцениванию фактических результатов обучения студентов и осуществляется ведущим преподавателем.

Объектами оценивания выступают:

- учебная дисциплина (активность на занятиях, своевременность выполнения различных видов заданий, посещаемость всех видов занятий по аттестуемой дисциплине);
- степень усвоения теоретических знаний;
- уровень овладения практическими умениями и навыками по всем видам учебной работы;
- результаты самостоятельной работы.

Каждому объекту оценивания присваивается конкретный балл. Составляется календарный план контрольных мероприятий по дисциплине и внесения данных в АРС. По окончании семестра студент набирает определенное количество баллов, которые переводятся в пятибалльную систему оценки.

**Промежуточная аттестация студентов.** Промежуточная аттестация студентов по дисциплине «Электроснабжение городов и сельской местности» проводится в соответствии с локальными нормативными актами ДВФУ и является обязательной.

Согласно учебному плану ОС ВО ДВФУ видом промежуточной аттестации по дисциплине «Электроснабжение городов и сельской местности» предусмотрен экзамен, который проводится в устной форме.

В экзаменационном билете один вопрос связан с выполнением расчёта в общем виде и оценивается в 3 балла. Второй вопрос связан с общими понятиями конструкции, проектирования и эксплуатации

ДАЛЬНЕВОСТОЧНЫЙ ФЕДЕРАЛЬНЫЙ УНИВЕРСИТЕТ			
Рабочая программа учебной дисциплины «Электроснабжение городов и сельской местности» направление подготовки 13.03.02 «Электроэнергетика и электротехника». Профиль «Электроснабжение»			
Разработчики: к.т.н., доцент О.М. Холянова, к.т.н., доцент В.С. Холянов	Идентификационный номер: УМКД.19.22(55)-13.03.02 -Б1.В.ОД.7 - 2017	Контрольный экземпляр находится на кафедре электроэнергетики и электротехники	Лист 45 из 83

распределительных электрических сетей в городе и сельской местности и оценивается в 2 балла.

## ОЦЕНОЧНЫЕ СРЕДСТВА ДЛЯ ПРОМЕЖУТОЧНОЙ АТТЕСТАЦИИ

### Перечень типовых экзаменационных вопросов

1. Структура и основное оборудование распределительных сетей.
2. Конструктивное исполнение распределительных сетей в городах (КЛ, ВЛ), способы прокладки.
3. Основные требования к построению системы электроснабжения города.
4. Классификация распределительных сетей по надежности и бесперебойности.
5. Режимы работы электрических сетей.
6. Режимы работы нейтрали.
7. Сеть с глухозаземленной нейтралью.
8. Сеть с изолированной нейтралью.
9. Устройство защитного отключения – УЗО.
10. Поиск повреждений в воздушных распределительных сетях.
11. Определение мест повреждений в кабельных распределительных сетях.
12. Относительные методы определения места повреждения кабеля.
13. Абсолютные методы определения места повреждения кабеля.
14. Классификация сетей по надежности и бесперебойности электроснабжения.
15. Потребители электрической энергии в городе и их характеристики.
16. Режимы работы электроприемников и их характеристики.

ДАЛЬНЕВОСТОЧНЫЙ ФЕДЕРАЛЬНЫЙ УНИВЕРСИТЕТ			
Рабочая программа учебной дисциплины «Электроснабжение городов и сельской местности» направление подготовки 13.03.02 «Электроэнергетика и электротехника». Профиль «Электроснабжение»			
Разработчики: к.т.н., доцент О.М. Холянова, к.т.н., доцент В.С. Холянов	Идентификационный номер: УМКД.19.22(55)-13.03.02 -Б1.В.ОД.7 - 2017	Контрольный экземпляр находится на кафедре электроэнергетики и электротехники	Лист 46 из 83

17. Нагрев проводников электрическим током, понятие 30-минутного расчетного максимума нагрузки.

18. Особенности планировки городов.

19. Категории электроприемников по надежности и бесперебойности в СЭС городов.

20. Система электроснабжения малого города.

21. Система электроснабжения среднего города.

22. Система электроснабжения крупного города.

23. Глубокий ввод напряжения в городах.

24. Типовые суточные графики городских потребителей и характеризующие их коэффициенты.

25. Построение суточных графиков электрических нагрузок микрорайона.

26. Построение годового графика по продолжительности. Расчёт  $W_{\text{год}}$ ,  $T_M$ ,  $\tau_M$ .

27. Уровни электрификации быта городского и сельского населения.

28. Определение расчётных нагрузок на вводе жилых и общественных зданий.

29. Определение расчетных нагрузок, приведенных к шинам ТП 0,38 кВ, в микрорайоне.

30. Выбор числа и мощности трансформаторов для городских трансформаторных подстанций.

31. Расчёт центра электрических нагрузок для расположения подстанций напряжением 10/0,38 кВ в микрорайоне.

32. ВРУ жилого дома до 5 этажей.

33. ВРУ жилого дома 9-12 этажей.

34. ВРУ жилого дома 25 этажей.

35. Способы прокладки кабелей в микрорайоне.

ДАЛЬНЕВОСТОЧНЫЙ ФЕДЕРАЛЬНЫЙ УНИВЕРСИТЕТ			
Рабочая программа учебной дисциплины «Электроснабжение городов и сельской местности» направление подготовки 13.03.02 «Электроэнергетика и электротехника». Профиль «Электроснабжение»			
Разработчики: к.т.н., доцент О.М. Холянова, к.т.н., доцент В.С. Холянов	Идентификационный номер: УМКД.19.22(55)-13.03.02 -Б1.В.ОД.7 - 2017	Контрольный экземпляр находится на кафедре электроэнергетики и электротехники	Лист 47 из 83

36. Выбор сечения кабелей электрических сетей напряжением до 1 кВ.
37. Наружное освещение в микрорайоне.
38. Категории надежности электроприемников высотных зданий.
39. Оборудование электрических сетей высотного здания (сухие трансформаторы, токопроводы).
40. Определение расчётных нагрузок на вводе жилого высотного здания.
41. Определение расчётных нагрузок на вводе многофункционального высотного здания.
42. Компенсация реактивной мощности в высотных зданиях.
43. Категории электроприемников по надежности и бесперебойности в сельских СЭС.
44. Конструктивное исполнение распределительных сетей в сельской местности (неизолированные провода, СИП), способы прокладки.
45. Особенности построения системы электроснабжения объектов сельского хозяйства.
46. Расчет электрических нагрузок в сетях 0,38 – 10 кВ сельскохозяйственного назначения.
47. Выбор типа, числа и мощности трансформаторов 10/0,38 кВ в сельской местности.
48. Трансформаторные подстанции в сельской местности (КТП, СТП, МТП).
49. Выбор расположения подстанций напряжением 10/0,38 кВ в сельской местности.
50. Выбор сечения проводов в сельских распределительных сетях напряжением до 1000 В.
51. Выбор сечения проводов в сельских распределительных сетях напряжением 10 и 35 кВ.

ДАЛЬНЕВОСТОЧНЫЙ ФЕДЕРАЛЬНЫЙ УНИВЕРСИТЕТ			
Рабочая программа учебной дисциплины «Электроснабжение городов и сельской местности» направление подготовки 13.03.02 «Электроэнергетика и электротехника». Профиль «Электроснабжение»			
Разработчики: к.т.н., доцент О.М. Холянова, к.т.н., доцент В.С. Холянов	Идентификационный номер: УМКД.19.22(55)-13.03.02 -Б1.В.ОД.7 - 2017	Контрольный экземпляр находится на кафедре электроэнергетики и электротехники	Лист 48 из 83

52. Нормативные документы для расчёта схемы электроснабжения высотных зданий.

53. Категории надежности электроприемников высотных зданий.

54. Оборудование электрических сетей высотного здания (сухие трансформаторы, токопроводы).

55. Определение расчётных нагрузок на вводе высотного здания.

56. Компенсация реактивной мощности в высотных зданиях.

**Критерии выставления оценки студенту на экзамене по дисциплине «Электроснабжение городов и сельской местности»:**

<b>Баллы</b> (рейтинговой оценки)	<b>Оценка экзамена</b> (стандартная)	<b>Требования к сформированным компетенциям</b> <i>Дописать оценку в соответствии с компетенциями. Привязать к дисциплине</i>
<b>100 - 86</b>	<b>«отлично»</b>	Оценка «отлично» выставляется студенту, если он глубоко и прочно усвоил требования, предъявляемые к электроэнергетической системе, умеет оценить полученные результаты расчёта согласно требованию обеспечения потребителей качественной электроэнергией, владеет методикой регулирования параметров режима работы электрических сетей.
<b>85 - 76</b>	<b>«хорошо»</b>	Оценка «хорошо» выставляется студенту, если он твердо усвоил требования, предъявляемые к системе электроснабжения, способен рассчитать режимы работы электроэнергетического оборудования, правильно применяет теоретические положения при выборе элементов электрической сети.
<b>75 - 61</b>	<b>«удовлетворительно»</b>	Оценка «удовлетворительно» выставляется студенту, если он имеет поверхностные знания только основного материала, но не усвоил конструктивные особенности электротехнического оборудования (проводов, кабелей, трансформаторов), допускает неточности, испытывает затруднения при выборе оборудования распределительных электрических сетей.



ДАЛЬНЕВОСТОЧНЫЙ ФЕДЕРАЛЬНЫЙ УНИВЕРСИТЕТ			
Рабочая программа учебной дисциплины «Электроснабжение городов и сельской местности» направление подготовки 13.03.02 «Электроэнергетика и электротехника». Профиль «Электроснабжение»			
Разработчики: к.т.н., доцент О.М. Холянова, к.т.н., доцент В.С. Холянов	Идентификационный номер: УМКД.19.22(55)-13.03.02 -Б1.В.ОД.7 - 2017	Контрольный экземпляр находится на кафедре электроэнергетики и электротехники	Лист 49 из 83

<b>60 и менее</b>	<b>«неудовлетворительно»</b>	Оценка «неудовлетворительно» выставляется студенту, который не знает значительной части программного материала, допускает существенные ошибки в определениях, с большими затруднениями выполняет выбор оборудования и расчёт режимов. Как правило, оценка «неудовлетворительно» ставится студентам, которые не могут продолжить обучение без дополнительных занятий по соответствующей дисциплине.
-------------------	------------------------------	--

## ОЦЕНОЧНЫЕ СРЕДСТВА ДЛЯ ТЕКУЩЕГО КОНТРОЛЯ

### Типовые задания для выполнения расчетно-графической работы по дисциплине «Электроснабжение городов и сельской местности»

#### Раздел 1. Электроснабжение городов

Варианты типовых заданий для выполнения расчетно-графического задания по теме «Электроснабжение микрорайона города». Весь комплект заданий хранится на кафедре Электроэнергетики и электротехники.

#### Вариант № 1

Наименование объекта	№ по генплану	Число квартир	Лифты
Двухсекционные жилые дома	2а	71	В каждой секции жилого дома 1 лифт мощностью $P = 5 \text{ кВт}$
	2б	71	
	2г	71	
	3г	72	
Четырёхсекционные жилые дома	2в	142	
	2д	144	
Детский сад-ясли на 320 мест	16	-	-

ДАЛЬНЕВОСТОЧНЫЙ ФЕДЕРАЛЬНЫЙ УНИВЕРСИТЕТ			
Рабочая программа учебной дисциплины «Электроснабжение городов и сельской местности» направление подготовки 13.03.02 «Электроэнергетика и электротехника». Профиль «Электроснабжение»			
Разработчики: к.т.н., доцент О.М. Холянова, к.т.н., доцент В.С. Холянов	Идентификационный номер: УМКД.19.22(55)-13.03.02 -Б1.В.ОД.7 - 2017	Контрольный экземпляр находится на кафедре электроэнергетики и электротехники	Лист 50 из 83

### Задача № 1

1. Определить расчетные нагрузки жилых и общественных зданий ( $P_R$ ,  $Q_R$ ,  $S_R$ ).
2. Построить графики электрических нагрузок: суточные (зимний, летний), годовой по продолжительности. Определить  $W_{ГОД}$ ,  $T_{МАКС}$ ,  $\tau_{МАКС}$ .
3. Выбрать число и мощность трансформаторов.

### Задача № 2.

1. Найти центр электрических нагрузок.
2. Выбрать сечение кабеля на напряжение 0,38 кВ, проверить по  $\Delta U_{ДОП}$ .
3. Рассчитать потери электроэнергии.

### Вариант № 2

Наименование объекта	№ по генплану	Число квартир	Лифты
Двухсекционные жилые дома	3а	71	В каждой секции жилого дома 1 лифт мощностью $P = 5$ кВт
	3б	71	
	4г	71	
	4д	71	
Четырёхсекционные жилые дома	3в	142	
	4в	143	
Центр торгового обслуживания (продовольственный) площадью 176, 4 м <sup>2</sup>	19	-	-

### Задача № 1

1. Определить расчетные нагрузки жилых и общественных зданий ( $P_R$ ,  $Q_R$ ,  $S_R$ ).
2. Построить графики электрических нагрузок: суточные (зимний, летний), годовой по продолжительности. Определить  $W_{ГОД}$ ,  $T_{МАКС}$ ,  $\tau_{МАКС}$ .
3. Выбрать число и мощность трансформаторов.

### Задача № 2.

1. Найти центр электрических нагрузок.
2. Выбрать сечение кабеля на напряжение 0,38 кВ, проверить по  $\Delta U_{ДОП}$ .
3. Рассчитать потери энергии.

### Вариант № 3

Наименование объекта	№ по генплану	Число квартир	Лифты
Двухсекционные жилые дома	4а	71	В каждой секции жилого дома 1 лифт мощностью $P = 5$ кВт
	4б	71	

ДАЛЬНЕВОСТОЧНЫЙ ФЕДЕРАЛЬНЫЙ УНИВЕРСИТЕТ			
Рабочая программа учебной дисциплины «Электроснабжение городов и сельской местности» направление подготовки 13.03.02 «Электроэнергетика и электротехника». Профиль «Электроснабжение»			
Разработчики: к.т.н., доцент О.М. Холянова, к.т.н., доцент В.С. Холянов	Идентификационный номер: УМКД.19.22(55)-13.03.02 -Б1.В.ОД.7 - 2017	Контрольный экземпляр находится на кафедре электроэнергетики и электротехники	Лист 51 из 83

Крупнопанельные жилые дома	5	80	В каждом доме 2 лифта мощностью $P = 8$ кВт.
	6	80	
	7	80	
Промтоварный магазин площадью 294 м <sup>2</sup>	11	-	-

### Задача № 1

1. Определить расчетные нагрузки жилых и общественных зданий ( $P_p$ ,  $Q_p$ ,  $S_p$ ).
2. Построить графики электрических нагрузок: суточные (зимний, летний), годовой по продолжительности. Определить  $W_{год}$ ,  $T_{макс}$ ,  $\tau_{макс}$ .
3. Выбрать число и мощность трансформаторов.

### Задача № 2.

1. Найти центр электрических нагрузок.
2. Выбрать сечение кабеля на напряжение 0,38 кВ, проверить по  $\Delta U_{доп}$ .
3. Рассчитать потери энергии.

### Вариант № 4

Наименование объекта	№ по генплану	Число квартир	Лифты
Четырёхсекционный жилой дом	4е	143	В каждой секции жилого дома 1 лифт мощностью $P = 5$ кВт
Крупнопанельные жилые дома	11	80	В каждом доме 2 лифта мощностью $P = 8$ кВт.
	12	80	
	13	80	
Десятилетняя общеобразовательная школа на 1568 учащихся	14	-	-

### Задача № 1

1. Определить расчетные нагрузки жилых и общественных зданий ( $P_p$ ,  $Q_p$ ,  $S_p$ ).
2. Построить графики электрических нагрузок: суточные (зимний, летний), годовой по продолжительности. Определить  $W_{год}$ ,  $T_{макс}$ ,  $\tau_{макс}$ .
3. Выбрать число и мощность трансформаторов.

### Задача № 2.

1. Найти центр электрических нагрузок.
2. Выбрать сечение кабеля на напряжение 0,38 кВ, проверить по  $\Delta U_{доп}$ .

ДАЛЬНЕВОСТОЧНЫЙ ФЕДЕРАЛЬНЫЙ УНИВЕРСИТЕТ			
Рабочая программа учебной дисциплины «Электроснабжение городов и сельской местности» направление подготовки 13.03.02 «Электроэнергетика и электротехника». Профиль «Электроснабжение»			
Разработчики: к.т.н., доцент О.М. Холянова, к.т.н., доцент В.С. Холянов	Идентификационный номер: УМКД.19.22(55)-13.03.02 -Б1.В.ОД.7 - 2017	Контрольный экземпляр находится на кафедре электроэнергетики и электротехники	Лист 52 из 83

3. Рассчитать потери энергии.

### Вариант № 5

Наименование объекта	№ по генплану	Число квартир	Лифты
Крупнопанельные жилые дома	8	80	В каждом доме по 2 лифта мощностью $P = 8$ кВт
	9	80	
	10	80	
	11	82	
	12	82	
	13	80	
Детский сад-ясли на 320 мест	15	-	-

#### Задача № 1

1. Определить расчетные нагрузки жилых и общественных зданий ( $P_p$ ,  $Q_p$ ,  $S_p$ ).
2. Построить графики электрических нагрузок: суточные (зимний, летний), годовой по продолжительности. Определить  $W_{\text{ГОД}}$ ,  $T_{\text{МАКС}}$ ,  $\tau_{\text{МАКС}}$ .
3. Выбрать число и мощность трансформаторов.

#### Задача № 2.

1. Найти центр электрических нагрузок.
2. Выбрать сечение кабеля на напряжение 0,38 кВ, проверить по  $\Delta U_{\text{доп}}$ .
3. Рассчитать потери энергии.

### Вариант № 6

Наименование объекта	№ по генплану	Число квартир	Лифты
Двухсекционные жилые дома	2а	71	В каждой секции жилого дома 1 лифт мощностью $P = 5$ кВт
	2б	71	
	2г	71	
Четырёхсекционные жилые дома	2в	142	В каждой секции 1 лифт мощностью $P = 5$ кВт
	2д	144	
	3в	142	

#### Задача № 1

1. Определить расчетные нагрузки жилых и общественных зданий ( $P_p$ ,  $Q_p$ ,  $S_p$ ).
2. Построить графики электрических нагрузок: суточные (зимний, летний), годовой по продолжительности. Определить  $W_{\text{ГОД}}$ ,  $T_{\text{МАКС}}$ ,  $\tau_{\text{МАКС}}$ .
3. Выбрать число и мощность трансформаторов.

ДАЛЬНЕВОСТОЧНЫЙ ФЕДЕРАЛЬНЫЙ УНИВЕРСИТЕТ			
Рабочая программа учебной дисциплины «Электроснабжение городов и сельской местности» направление подготовки 13.03.02 «Электроэнергетика и электротехника». Профиль «Электроснабжение»			
Разработчики: к.т.н., доцент О.М. Холянова, к.т.н., доцент В.С. Холянов	Идентификационный номер: УМКД.19.22(55)-13.03.02 -Б1.В.ОД.7 - 2017	Контрольный экземпляр находится на кафедре электроэнергетики и электротехники	Лист 53 из 83

### Задача № 2.

1. Найти центр электрических нагрузок.
2. Выбрать сечение кабеля на напряжение 0,38 кВ, проверить по  $\Delta U_{\text{доп}}$
3. .Рассчитать потери энергии.

### Вариант № 7

Наименование объекта	№ по генплану	Число квартир	Лифты
Двухсекционные жилые дома	4а	72	В каждой секции жилого дома 1 лифт мощностью $P = 5$ кВт
	4б	71	
	4г	71	
Четырехсекционные жилые дома	4в	80	То же
	4д	80	
Отделение сберкассы общей площадью 300 м <sup>2</sup>	18	-	-

### Задача № 1

1. Определить расчетные нагрузки жилых и общественных зданий ( $P_p$ ,  $Q_p$ ,  $S_p$ ).
2. Построить графики электрических нагрузок: суточные (зимний, летний), годовой по продолжительности. Определить  $W_{\text{год}}$ ,  $T_{\text{макс}}$ ,  $\tau_{\text{макс}}$ .
3. Выбрать число и мощность трансформаторов.

### Задача № 2.

1. Найти центр электрических нагрузок.
2. Выбрать сечение кабеля на напряжение 0,38 кВ, проверить по  $\Delta U_{\text{доп}}$ .
3. Рассчитать потери энергии.

### Вариант № 8

Наименование объекта	№ по генплану	Число квартир	Лифты
Двухсекционные жилые дома	1а	72	В каждой секции жилого дома 1 лифт мощностью $P = 5$ кВт
	1б	71	
	1в	71	
Крупнопанельные жилые дома	11	80	В каждом доме 2 лифта мощностью $P = 8$ кВт.
	12	80	
	13	80	
Общеобразовательная школа на 1568 учащихся	17	-	-

### Задача № 1

1. Определить расчетные нагрузки жилых и общественных зданий ( $P_p$ ,  $Q_p$ ,  $S_p$ ).
2. Построить графики электрических нагрузок: суточные (зимний, летний), годовой по продолжительности. Определить  $W_{\text{год}}$ ,  $T_{\text{макс}}$ ,  $\tau_{\text{макс}}$ .
3. Выбрать число и мощность трансформаторов.

ДАЛЬНЕВОСТОЧНЫЙ ФЕДЕРАЛЬНЫЙ УНИВЕРСИТЕТ			
Рабочая программа учебной дисциплины «Электроснабжение городов и сельской местности» направление подготовки 13.03.02 «Электроэнергетика и электротехника». Профиль «Электроснабжение»			
Разработчики: к.т.н., доцент О.М. Холянова, к.т.н., доцент В.С. Холянов	Идентификационный номер: УМКД.19.22(55)-13.03.02 -Б1.В.ОД.7 - 2017	Контрольный экземпляр находится на кафедре электроэнергетики и электротехники	Лист 54 из 83

### Задача № 2.

1. Найти центр электрических нагрузок.
2. Выбрать сечение кабеля на напряжение 0,38 кВ, проверить по  $\Delta U_{\text{доп}}$ .
3. Рассчитать потери энергии.

### Вариант № 9

Наименование объекта	№ по генплану	Число квартир	Лифты
Двухсекционные жилые дома	14а	72	В каждой секции жилого дома 1 лифт мощностью $P = 5$ кВт
	14б	71	
	14г	71	
Крупнопанельные жилые дома	15в	80	В каждом доме 2 лифта мощностью по $P = 8$ кВт
	15д	81	
	15б	80	
Профессионально-техническое училище со столовой на 700 учащихся	27	-	-

### Задача № 1

1. Определить расчетные нагрузки жилых и общественных зданий ( $P_p$ ,  $Q_p$ ,  $S_p$ ).
2. Построить графики электрических нагрузок: суточные (зимний, летний), годовой по продолжительности. Определить  $W_{\text{год}}$ ,  $T_{\text{макс}}$ ,  $\tau_{\text{макс}}$ .
3. Выбрать число и мощность трансформаторов.

### Задача № 2.

1. Найти центр электрических нагрузок.
2. Выбрать сечение кабеля на напряжение 0,38 кВ, проверить по  $\Delta U_{\text{доп}}$ .
3. Рассчитать потери энергии.

### Вариант № 10

Наименование объекта	№ по генплану	Число квартир	Лифты
Двухсекционные жилые дома	8а	71	В каждой секции жилого дома 1 лифт мощностью $P = 5$ кВт
	8б	71	
	8г	71	
Четырёхсекционные жилые дома	14в	142	В каждой секции жилого дома по 2 лифта мощностью $P = 8$ кВт
	14а	143	
Гостиница без кондиционеров на 150 мест	24	-	-

ДАЛЬНЕВОСТОЧНЫЙ ФЕДЕРАЛЬНЫЙ УНИВЕРСИТЕТ			
Рабочая программа учебной дисциплины «Электроснабжение городов и сельской местности» направление подготовки 13.03.02 «Электроэнергетика и электротехника». Профиль «Электроснабжение»			
Разработчики: к.т.н., доцент О.М. Холянова, к.т.н., доцент В.С. Холянов	Идентификационный номер: УМКД.19.22(55)-13.03.02 -Б1.В.ОД.7 - 2017	Контрольный экземпляр находится на кафедре электроэнергетики и электротехники	Лист 55 из 83

### Задача № 1

1. Определить расчетные нагрузки жилых и общественных зданий ( $P_p$ ,  $Q_p$ ,  $S_p$ ).
2. Построить графики электрических нагрузок: суточные (зимний, летний), годовой по продолжительности. Определить  $W_{год}$ ,  $T_{макс}$ ,  $\tau_{макс}$ .
3. Выбрать число и мощность трансформаторов.

### Задача № 2.

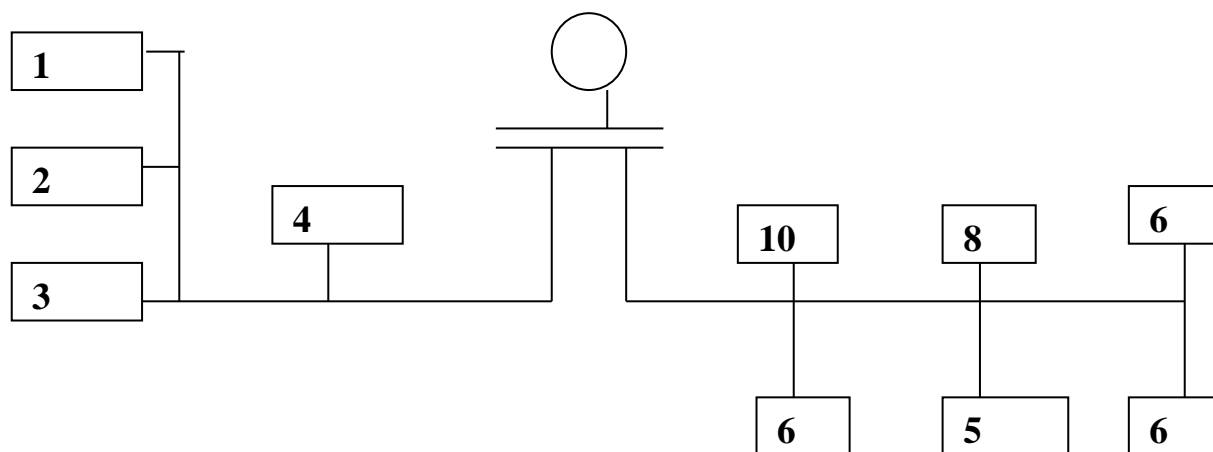
1. Найти центр электрических нагрузок.
2. Выбрать сечение кабеля на напряжение 0,38 кВ, проверить по  $\Delta U_{доп}$ .
3. Рассчитать потери энергии.

## Раздел 2. «Электроснабжение сельской местности»

Варианты типовых заданий для выполнения индивидуального домашнего задания по теме «Электроснабжение сельской местности». Весь комплект заданий хранится на кафедре Электроэнергетики и электротехники.

### Вариант 25

#### ТП -1



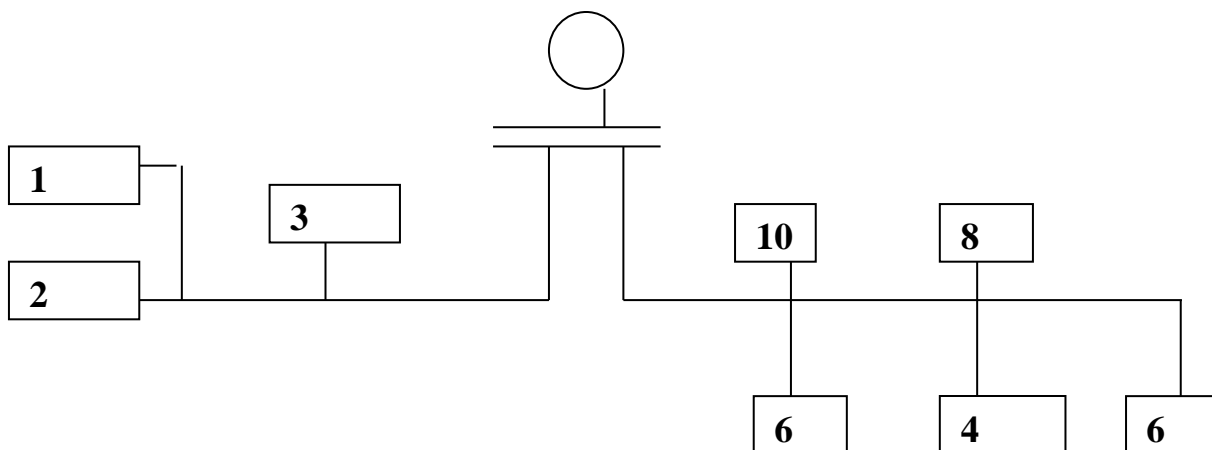
1, 2, 3 – Коровники без механизации с электроводоподогревом на 100 коров  
 4 – Кормоцех  
 5 – Торговый центр для поселка с населением на 2 тысячи жителей  
 Жилые дома с электроплитами. На улице по 6, 8, 10 жилых домов.

1. Определить  $S_p$  на шинах и выбрать трансформатор.
2. Выбрать и проверить сечение СИП.

ДАЛЬНЕВОСТОЧНЫЙ ФЕДЕРАЛЬНЫЙ УНИВЕРСИТЕТ			
Рабочая программа учебной дисциплины «Электроснабжение городов и сельской местности» направление подготовки 13.03.02 «Электроэнергетика и электротехника». Профиль «Электроснабжение»			
Разработчики: к.т.н., доцент О.М. Холянова, к.т.н., доцент В.С. Холянов	Идентификационный номер: УМКД.19.22(55)-13.03.02 -Б1.В.ОД.7 - 2017	Контрольный экземпляр находится на кафедре электроэнергетики и электротехники	Лист 56 из 83

## Вариант 26

### ТП -1

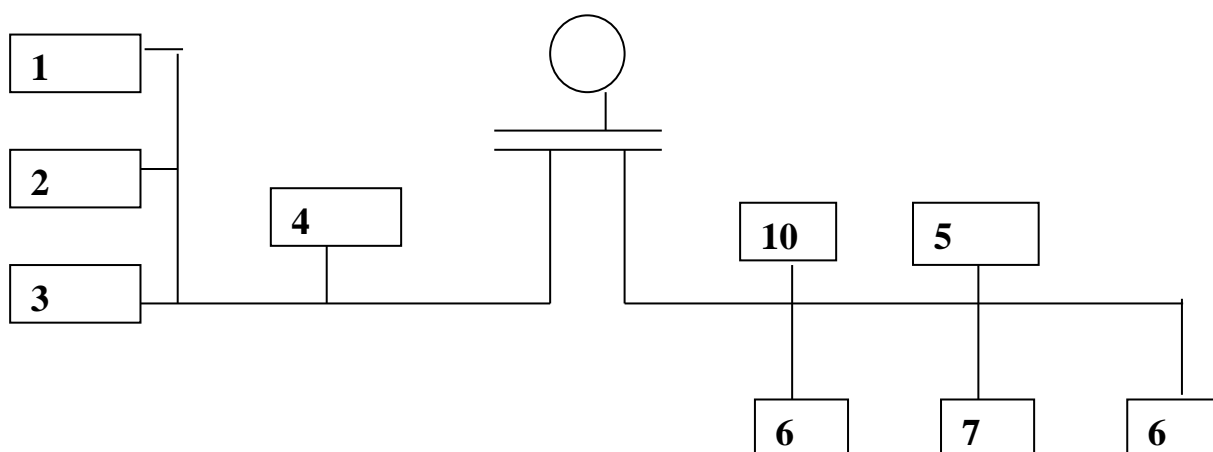


1, 2, 3 – Кролеферма (содержание в открытых шедах) на 120 маток  
 4 – Сельская поликлиника на 150 посещений  
 Жилые дома с электроплитами. На улице по 6, 8, 10 жилых домов.

1. Определить  $S_p$  на шинах и выбрать трансформатор.
2. Выбрать и проверить сечение СИП.

## Вариант 27

### ТП - 1



1, 2, 3 – Ферма выращивания уток на 12 тысяч утят  
 4 – Кормоцех птицефермы на 30 тысяч уток  
 5 – Начальная школа на 80 учащихся  
 Жилые дома с электроплитами. На улице по 6, 7, 10 жилых домов.



ДАЛЬНЕВОСТОЧНЫЙ ФЕДЕРАЛЬНЫЙ УНИВЕРСИТЕТ			
Рабочая программа учебной дисциплины «Электроснабжение городов и сельской местности» направление подготовки 13.03.02 «Электроэнергетика и электротехника». Профиль «Электроснабжение»			
Разработчики: к.т.н., доцент О.М. Холянова, к.т.н., доцент В.С. Холянов	Идентификационный номер: УМКД.19.22(55)-13.03.02 -Б1.В.ОД.7 - 2017	Контрольный экземпляр находится на кафедре электроэнергетики и электротехники	Лист 57 из 83

1. Определить  $S_p$  на шинах и выбрать трансформатор.
2. Выбрать и проверить сечение СИП.

Для выполнения задач РГР и ИДЗ издано учебное пособие «Электроснабжение непромышленных объектов». Авторы: Холянова О.М., Холянов В.С.

В пособии приведены методики всех необходимых расчётов по двум специализациям и справочные данные.

### Критерии оценки РГР и ИДЗ:

✓ 10-9 баллов выставляется студенту, если студент выполнил все пункты расчётно-графического задания. Фактических ошибок, связанных с пониманием проблемы, нет; графически работа оформлена правильно. При защите студент отвечает на все вопросы преподавателя.

✓ 8-7 - баллов – работа выполнена полностью; допущено не более 1 ошибки при выборе и проверке оборудования или одна-две ошибки в оформлении работы. При защите студент отвечает на все вопросы преподавателя.

✓ 7-6 балл – работа выполнена полностью. Допущено не более 2 ошибок в расчётах РГР или оформлении работы. При защите студент не отвечает на 1-2 вопроса преподавателя.

✓ 6-5 баллов - Работа выполнена. Допущено три или более трех ошибок в расчётах, в оформлении работы. При защите студент не отвечает на 2-3 вопроса преподавателя.

### Тесты для текущего контроля

ДАЛЬНЕВОСТОЧНЫЙ ФЕДЕРАЛЬНЫЙ УНИВЕРСИТЕТ			
Рабочая программа учебной дисциплины «Электроснабжение городов и сельской местности» направление подготовки 13.03.02 «Электроэнергетика и электротехника». Профиль «Электроснабжение»			
Разработчики: к.т.н., доцент О.М. Холянова, к.т.н., доцент В.С. Холянов	Идентификационный номер: УМКД.19.22(55)-13.03.02 -Б1.В.ОД.7 - 2017	Контрольный экземпляр находится на кафедре электроэнергетики и электротехники	Лист 58 из 83

## Раздел 1 «Электроснабжение городов»

### Билет 1

Что является критерием нормального режима работы кабеля.

1. Температура жилы кабеля.
2. Температура фазной изоляции кабеля.
3. Температура оболочки кабеля.
4. Температура окружающей среды.

### Билет 2.

Что является критерием аварийного режима электрооборудования.

1. Температура проводника тока.
2. Температура изоляции проводника.
3. Перегрев проводника над окружающей средой.
4. Деформация проводника.

### Билет 3.

Что является лучшим проводником тока.

1. Медь.
2. Алюминий.
3. Серебро.
4. Свинец.

### Билет 4.

От чего зависит годовой ущерб от недоотпуска электроэнергии потребителю.

1. От сменности предприятия.
2. От годового недоотпуска электроэнергии.
3. От годового недоотпуска электроэнергии и удельного ущерба от недоотпуска электроэнергии.
4. От величины удельного ущерба от недоотпуска электроэнергии и годового выпуска продукции.

### Билет 5

Основное оборудование распределительных сетей.

1. Трансформаторы, электрические аппараты, линии электропередачи.

ДАЛЬНЕВОСТОЧНЫЙ ФЕДЕРАЛЬНЫЙ УНИВЕРСИТЕТ			
Рабочая программа учебной дисциплины «Электроснабжение городов и сельской местности» направление подготовки 13.03.02 «Электроэнергетика и электротехника». Профиль «Электроснабжение»			
Разработчики: к.т.н., доцент О.М. Холянова, к.т.н., доцент В.С. Холянов	Идентификационный номер: УМКД.19.22(55)-13.03.02 -Б1.В.ОД.7 - 2017	Контрольный экземпляр находится на кафедре электроэнергетики и электротехники	Лист 59 из 83

2. Трансформаторы, генераторы, приборы учета.
3. Генераторы, электрические аппараты, повышающие трансформаторы.
4. РП, РТП, выключатели, синхронные компенсаторы.

### **Билет 6.**

Аппараты низкого напряжения (напряжением до 1000 В).

1. Реакторы, выключатели, предохранители, рубильники.
2. Предохранители, автоматические выключатели, магнитные пускатели.
3. Автоматические выключатели, вакуумные выключатели, резисторы.
4. Вентильные разрядники, автоматы, предохранители, пакетники.

### **Билет 7.**

Аппараты высокого напряжения (напряжением выше 1000 В).

1. Предохранители, автоматы, реакторы, контакторы.
2. Предохранители, выключатели, разъединители, реакторы.
3. Предохранители, магнитные пускатели, реостаты.
4. Предохранители, командоаппараты, измерительные трансформаторы.

### **Билет 8.**

Марки кабелей, используемые для прокладок в городе и на промышленных предприятиях.

1. АВВГ, ААБ, АСБ, СБ, СИП.
2. АВВГ, ААБ, СБ, АС, АСК.
3. АВВГ, АСБ, СБ, ОСБ, А.
4. АВВГ, ААБ, АСБ, ААШВ.

### **Билет 9.**

Марки проводов, используемые для воздушных линий в сельской местности.

1. АСБ, ААБ, СИП, АС.
2. АС, А, СИП, АСК.
3. АС, А, СИП, АВВГ.
4. АС, А, СИП, ААШВ.

### **Билет 10.**

Режимы работы нейтрали с большими токами замыкания на землю.

ДАЛЬНЕВОСТОЧНЫЙ ФЕДЕРАЛЬНЫЙ УНИВЕРСИТЕТ			
Рабочая программа учебной дисциплины «Электроснабжение городов и сельской местности» направление подготовки 13.03.02 «Электроэнергетика и электротехника». Профиль «Электроснабжение»			
Разработчики: к.т.н., доцент О.М. Холянова, к.т.н., доцент В.С. Холянов	Идентификационный номер: УМКД.19.22(55)-13.03.02 -Б1.В.ОД.7 - 2017	Контрольный экземпляр находится на кафедре электроэнергетики и электротехники	Лист 60 из 83

1. Сети с изолированной нейтралью (электроустановки выше 1 кВ).
2. Сети с глухозаземленной нейтралью (электроустановки до 1 кВ).
3. Сети изолированной нейтралью (электроустановки до 1 кВ).
4. Сети с глухозаземленной нейтралью (электроустановки выше 1 кВ).

### **Билет 11.**

Повреждения в воздушных линиях. Найти неправильный ответ.

1. Короткие замыкания.
2. Неполнофазные режимы.
3. Замыкания на землю.
4. Пробой муфты.

### **Билет 12.**

Относительные методы определения места повреждения кабельной линии.

1. Импульсный, петлевой, индукционный, акустический.
2. Импульсный, колебательного разряда, петлевой, емкостный.
3. Импульсный, петлевой, емкостный.
4. Импульсный, индукционный, акустический.

### **Билет 13.**

Абсолютные методы определения места повреждения кабельной линии.

1. Импульсный, петлевой, акустический.
2. Импульсный, колебательного разряда, акустический.
3. Импульсный, индукционный, акустический.
4. Индукционный, акустический.

### **Билет 14.**

Система электроснабжения малого города.

1. Петлевая схема с одним высоким напряжением.
2. Петлевая схема с двумя высокими напряжениями.
3. Кольцевая сеть с двумя высокими напряжениями.
4. Кольцевая схема с тремя высокими напряжениями.

### **Билет 15.**

ДАЛЬНЕВОСТОЧНЫЙ ФЕДЕРАЛЬНЫЙ УНИВЕРСИТЕТ			
Рабочая программа учебной дисциплины «Электроснабжение городов и сельской местности» направление подготовки 13.03.02 «Электроэнергетика и электротехника». Профиль «Электроснабжение»			
Разработчики: к.т.н., доцент О.М. Холянова, к.т.н., доцент В.С. Холянов	Идентификационный номер: УМКД.19.22(55)-13.03.02 -Б1.В.ОД.7 - 2017	Контрольный экземпляр находится на кафедре электроэнергетики и электротехники	Лист 61 из 83

Система электроснабжения среднего города.

1. Петлевая схема с двумя высокими напряжениями.
2. Кольцевая схема с двумя высокими напряжениями.
3. Кольцевая схема с тремя высокими напряжениями.
4. Разомкнутая резервированная схема.

### Билет 16.

Система электроснабжения крупного города.

1. Петлевая схема одного высокого напряжения.
2. Петлевая схема с двумя высокими напряжениями.
3. Двухлучевая схема.
4. Кольцевая схема с тремя высокими напряжениями.

### Билет 17.

Определить расчетную нагрузку на двух участках магистральной линии, питающей от ТП два жилых дома с числом квартир 80 (в доме 6 лифтов мощностью по 5 кВт) и 100 (в доме 10 лифтов мощностью по 5 кВт). Дома с электроплитами мощностью до 8,5 кВт.

1. 244,8 и 150 кВт.
2. 150 и 244,8 кВт.
3. 277,2 и 172,5 кВт.
4. 250,2 и 155 кВт.

### Билет 18.

Определить расчетную нагрузку на двух участках магистральной линии, питающей от ТП два жилых дома с числом квартир 100 (в доме 6 лифтов мощностью по 5 кВт) и 120 (в доме 8 лифтов мощностью по 5 кВт). Дома с электроплитами мощностью до 8,5 кВт.

1. 221,3 и 327,78 кВт.
2. 327,78 и 197,34 кВт.
3. 354,5 и 246,7 кВт.
4. 305,8 и 188,49 кВт.

### Билет 19.

Определить расчетную нагрузку на двух участках магистральной линии, питающей от ТП два жилых дома с числом квартир 100 (в доме 8 лифтов мощностью по 7 кВт) и 150 (в доме 12 лифтов мощностью по 7 кВт). Дома с электроплитами мощностью до 8,5 кВт.

1. 412,6 и 278,43 кВт.
2. 252,6 и 388,8 кВт.

ДАЛЬНЕВОСТОЧНЫЙ ФЕДЕРАЛЬНЫЙ УНИВЕРСИТЕТ			
Рабочая программа учебной дисциплины «Электроснабжение городов и сельской местности» направление подготовки 13.03.02 «Электроэнергетика и электротехника». Профиль «Электроснабжение»			
Разработчики: к.т.н., доцент О.М. Холянова, к.т.н., доцент В.С. Холянов	Идентификационный номер: УМКД.19.22(55)-13.03.02 -Б1.В.ОД.7 - 2017	Контрольный экземпляр находится на кафедре электроэнергетики и электротехники	Лист 62 из 83

3. 352,6 и 224,4 кВт.

4. 384,76 и 250,79 кВт.

### **Билет 20.**

Определить расчетную нагрузку на двух участках магистральной линии, питающей от ТП два жилых дома с числом квартир 80 (в доме 4 лифтов мощностью по 7 кВт) и 120 (в доме 6 лифтов мощностью по 7 кВт). Дома с электроплитами мощностью до 8,5 кВт.

1. 303,5 и 201,2 кВт.

2. 278,6 и 198,6 кВт.

3. 312,6 и 208,4 кВт.

4. 210,3 и 314,5 кВт.

### **Билет 21.**

Определить расчетную нагрузку на вводе в дом с электроплитами мощностью до 8,5 кВт. В доме 100 квартир и 4 лифта мощностью по 5 кВт.

1. 162,6 кВт.

2. 126,6 кВт.

3. 326,2 кВт

4. 234,1 кВт

### **Билет 22.**

Определить расчетную нагрузку на вводе в дом с электроплитами мощностью до 8,5 кВт. В доме 150 квартир и 6 лифта мощностью по 5 кВт.

1. 176,7 кВт.

2. 231 кВт.

3. 274,3 кВт.

4. 198,4 кВт.

### **Билет 23.**

Определить расчетную нагрузку на вводе в дом с электроплитами мощностью до 8,5 кВт. В доме 200 квартир и 8 лифтов мощностью по 7 кВт.

1. 196,34 кВт.

2. 283,7 кВт.

3. 312,36 кВт.

4. 300,2 кВт.

ДАЛЬНЕВОСТОЧНЫЙ ФЕДЕРАЛЬНЫЙ УНИВЕРСИТЕТ			
Рабочая программа учебной дисциплины «Электроснабжение городов и сельской местности» направление подготовки 13.03.02 «Электроэнергетика и электротехника». Профиль «Электроснабжение»			
Разработчики: к.т.н., доцент О.М. Холянова, к.т.н., доцент В.С. Холянов	Идентификационный номер: УМКД.19.22(55)-13.03.02 -Б1.В.ОД.7 - 2017	Контрольный экземпляр находится на кафедре электроэнергетики и электротехники	Лист 63 из 83

### **Билет 24**

Определить расчетную нагрузку на вводе в дом с электроплитами мощностью до 8,5 кВт. В доме 80 квартир и 4 лифта мощностью по 7 кВт.

1. 163,76 кВт.
2. 156,3 кВт.
3. 145,64 кВт.
4. 134,8 кВт.

### **Билет 25.**

Определить расчётную нагрузку на вводе в дом с плитами на сжиженном газе. В доме 100 квартир и 4 лифта мощностью по 5 кВт.

1. 98,7 кВт.
2. 112,4 кВт.
3. 120,6 кВт.
4. 129,4 кВт.

### **Билет 26.**

Определить расчётную нагрузку на вводе в дом с плитами на сжиженном газе. В доме 150 квартир и лифтов мощностью по 5 кВт.

1. 157,6 кВт.
2. 173,55 кВт.
3. 164,5 кВт.
4. 187,7 кВт.

### **Билет 27.**

Определить расчётную нагрузку на вводе в дом с плитами на сжиженном газе. В доме 200 квартир и 8 лифтов мощностью по 7 кВт.

1. 201,35 кВт.
2. 236,7 кВт.
3. 219,6 кВт.
4. 228,48 кВт.

### **Билет 28.**

Определить расчётную нагрузку на вводе в дом с плитами на сжиженном газе. В доме 80 квартир и 4 лифта мощностью по 7 кВт.

1. 112,84 кВт.
2. 96,7 кВт.
3. 124,85 кВт.

ДАЛЬНЕВОСТОЧНЫЙ ФЕДЕРАЛЬНЫЙ УНИВЕРСИТЕТ			
Рабочая программа учебной дисциплины «Электроснабжение городов и сельской местности» направление подготовки 13.03.02 «Электроэнергетика и электротехника». Профиль «Электроснабжение»			
Разработчики: к.т.н., доцент О.М. Холянова, к.т.н., доцент В.С. Холянов	Идентификационный номер: УМКД.19.22(55)-13.03.02 -Б1.В.ОД.7 - 2017	Контрольный экземпляр находится на кафедре электроэнергетики и электротехники	Лист 64 из 83

4. 131,46 кВт.

Ответ 1.

### Билет 29.

Определить расчётную нагрузку на вводе в дом с плитами на природном газе. В доме 100 квартир и 4 лифта мощностью по 5 кВт.

1. 188,9 кВт.

2. 97,6 кВт.

3. 115,4 кВт.

4. 121,3 кВт.

### Билет 30.

Определить расчётную нагрузку на вводе в дом с плитами на сжиженном газе. В доме 150 квартир и 6 лифтов мощностью по 5 кВт.

1. 139,05 кВт.

2. 123,15 кВт.

3. 146,7 кВт.

4. 128,5 кВт.

### Билет 31.

Определить расчётную нагрузку на вводе в дом с плитами на сжиженном газе. В доме 200 квартир и 8 лифтов мощностью по 7 кВт.

1. 169,13 кВт.

2. 199,7 кВт.

3. 209,36 кВт.

4. 182,98 кВт.

### Билет 32.

Определить расчётную нагрузку на вводе в дом с плитами на сжиженном газе. В доме 80 квартир и 4 лифта мощностью по 7 кВт.

1. 86,34 кВт.

2. 104,75 кВт.

3. 93,64 кВт.

4. 112,4 кВт.

### Билет 33.

Определить расчётную нагрузку на шинах ТП, питающих два жилых дома с электроплитами мощностью до 8,5 кВт на 100 квартир (в доме 4 лифта



ДАЛЬНЕВОСТОЧНЫЙ ФЕДЕРАЛЬНЫЙ УНИВЕРСИТЕТ			
Рабочая программа учебной дисциплины «Электроснабжение городов и сельской местности» направление подготовки 13.03.02 «Электроэнергетика и электротехника». Профиль «Электроснабжение»			
Разработчики: к.т.н., доцент О.М. Холянова, к.т.н., доцент В.С. Холянов	Идентификационный номер: УМКД.19.22(55)-13.03.02 -Б1.В.ОД.7 - 2017	Контрольный экземпляр находится на кафедре электроэнергетики и электротехники	Лист 65 из 83

по 5 кВт) и на 400 квартир (в доме 16 лифтов по 5 кВт), продовольственный магазин с кондиционером площадью 300 м<sup>2</sup> и школу на 1300 учащихся.

1. 875,2 кВт.
2. 885,2 кВт.
3. 850,2 кВт.
4. 891,2 кВт.

#### **Билет 34**

Определить расчетную нагрузку на шинах ТП, питающих два жилых дома с плитами на природном газе, по 100 квартир (в домах по 4 лифта мощностью по 5 кВт) и два жилых дома по 200 квартир (в домах по 8 лифтов мощностью по 5 кВт).

1. 457,2 кВт.
2. 426,4 кВт.
3. 510,7 кВт.
4. 476,8 кВт.

#### **Билет 35.**

Определить расчетную нагрузку на шинах ТП, питающих 4 жилых дома с плитами на природном газе. В домах по 125 квартир и по 5 лифтов мощностью по 7 кВт.

1. 387,6 кВт.
2. 415,8 кВт.
3. 400,4 кВт.
4. 432,5 кВт.

#### **Билет 36.**

Определить расчетную нагрузку на шинах ТП, питающих 2 жилых дома с плитами на природном газе. В домах по 125 квартир и по 5 лифтов мощностью по 7 кВт.

1. 498,7 кВт.
2. 448,6 кВт.
3. 485,7 кВт.
4. 464,4 кВт.

#### **Билет 37.**

ДАЛЬНЕВОСТОЧНЫЙ ФЕДЕРАЛЬНЫЙ УНИВЕРСИТЕТ			
Рабочая программа учебной дисциплины «Электроснабжение городов и сельской местности» направление подготовки 13.03.02 «Электроэнергетика и электротехника». Профиль «Электроснабжение»			
Разработчики: к.т.н., доцент О.М. Холянова, к.т.н., доцент В.С. Холянов	Идентификационный номер: УМКД.19.22(55)-13.03.02 -Б1.В.ОД.7 - 2017	Контрольный экземпляр находится на кафедре электроэнергетики и электротехники	Лист 66 из 83

Определить расчетную нагрузку на шинах ТП, питающих два жилых дома с электроплитами мощностью до 8,5 кВт на 100 квартир (в доме 4 лифта по 5 кВт) и 2 жилых дома по 200 квартир (в домах по 8 лифтов мощностью по 5 кВт).

1. 781, кВт.
2. 765,4 кВт.
3. 815, 7 кВт.
4. 759,8 кВт.

### Билет 38.

Определить расчетную нагрузку на шинах ТП, питающих 4 жилых дома с электроплитами мощностью до 5,5 кВт. В домах по 125 квартир и по 5 лифтов мощностью по 7 кВт.

1. 678,3 кВт.
2. 658,42 кВт.
3. 675,4 кВт.
4. 715,6 кВт.

### Билет 39.

Определить расчетную нагрузку на шинах ТП, питающих два жилых дома с электроплитами мощностью до 8,5 кВт по 300 квартир (в каждом доме 10 лифтов мощностью по 7 кВт).

1. 824,6 кВт.
2. 812,7 кВт.
3. 765,8 кВт.
4. 788,4 кВт.

### Билет 40.

Определить расчетную нагрузку на шинах ТП, питающих два жилых дома с плитами на сжиженном газе по 100 квартир (в домах по 4 лифта мощностью по 5 кВт) и 2 жилых дома по 200 квартир (в домах по 8 лифтов мощностью по 5 кВт).

1. 529,4 кВт.
2. 547,2 кВт.
3. 567,4 кВт.
4. 608,7 кВт.

ДАЛЬНЕВОСТОЧНЫЙ ФЕДЕРАЛЬНЫЙ УНИВЕРСИТЕТ			
Рабочая программа учебной дисциплины «Электроснабжение городов и сельской местности» направление подготовки 13.03.02 «Электроэнергетика и электротехника». Профиль «Электроснабжение»			
Разработчики: к.т.н., доцент О.М. Холянова, к.т.н., доцент В.С. Холянов	Идентификационный номер: УМКД.19.22(55)-13.03.02 -Б1.В.ОД.7 - 2017	Контрольный экземпляр находится на кафедре электроэнергетики и электротехники	Лист 67 из 83

### Билет 41.

Определить расчетную нагрузку на шинах ТП, питающих 4 жилых дома с плитами на сжиженном газе по 125 квартир (в домах по 5 лифтов мощностью по 7 кВт).

1. 512,8 кВт.
2. 500,6 кВт.
3. 490,4 кВт.
4. 478,6 кВт.

### Билет 42.

Определить расчетную нагрузку на шинах ТП, питающих два жилых дома с плитами на сжиженном газе по 300 квартир (в домах по 10 лифтов мощностью по 7 кВт).

1. 498,2 кВт.
2. 540,8 кВт.
3. 608,8 кВт.
4. 554,4 кВт.

### Билет 43.

Определить полную мощность на вводе в жилой дом с электроплитами мощностью до 8,5. В доме 80 квартир и 4 лифта мощностью по 5 кВт.

1. 128 кВ·А.
2. 146,3 кВ·А.
3. 164,2 кВ·А.
4. 180,3 кВ·А.

### Билет 44.

Определить полную мощность на вводе в жилой дом с электроплитами мощностью до 8,5. В доме 100 квартир и 8 лифтов мощностью по 5 кВт.

1. 154,8 кВ·А.
2. 165,4 кВ·А.
3. 179,1 кВ·А.
4. 205,4 кВ·А.

### Билет 45.

Определить полную мощность на вводе в жилой дом с электроплитами мощностью до 8,5. В доме 150 квартир и 10 лифтов мощностью по 5 кВт.

ДАЛЬНЕВОСТОЧНЫЙ ФЕДЕРАЛЬНЫЙ УНИВЕРСИТЕТ			
Рабочая программа учебной дисциплины «Электроснабжение городов и сельской местности» направление подготовки 13.03.02 «Электроэнергетика и электротехника». Профиль «Электроснабжение»			
Разработчики: к.т.н., доцент О.М. Холянова, к.т.н., доцент В.С. Холянов	Идентификационный номер: УМКД.19.22(55)-13.03.02 -Б1.В.ОД.7 - 2017	Контрольный экземпляр находится на кафедре электроэнергетики и электротехники	Лист 68 из 83

1. 246,9 кВ·А.
2. 215,6 кВ·А.
3. 278,4 кВ·А.
4. 287,5 кВ·А.

**Билет 46.**

Определить полную мощность на вводе в жилой дом с электроплитами мощностью до 8,5. В доме 200 квартир и 16 лифтов мощностью по 5 кВт.

1. 296,4 кВ·А.
2. 345,1 кВ·А.
3. 370, 6 кВ·А.
4. 323,25 кВ·А.

**Билет 47.**

Определить полную мощность на вводе в жилой дом с электроплитами мощностью до 8,5. В доме 300 квартир и 20 лифтов мощностью по 5 кВт.

1. 410,6 кВ·А.
2. 447,2 кВ·А.
3. 465,8 кВ·А.
4. 478,3 кВ·А.

**Билет 48.**

Определить полную мощность на вводе в жилой дом с плитами на сжиженном газе.

В доме 80 квартир и 4 лифта мощностью по 5 кВт.

1. 113,1 кВ·А.
2. 98,4 кВ·А.
3. 126,4 кВ·А.
4. 134,6 кВ·А.

**Билет 49.**

Определить полную мощность на вводе в жилой дом с плитами на сжиженном газе.

В доме 100 квартир и 8 лифтов мощностью по 5 кВт.

1. 156,4 кВ·А.
2. 136,6 кВ·А.

ДАЛЬНЕВОСТОЧНЫЙ ФЕДЕРАЛЬНЫЙ УНИВЕРСИТЕТ			
Рабочая программа учебной дисциплины «Электроснабжение городов и сельской местности» направление подготовки 13.03.02 «Электроэнергетика и электротехника». Профиль «Электроснабжение»			
Разработчики: к.т.н., доцент О.М. Холянова, к.т.н., доцент В.С. Холянов	Идентификационный номер: УМКД.19.22(55)-13.03.02 -Б1.В.ОД.7 - 2017	Контрольный экземпляр находится на кафедре электроэнергетики и электротехники	Лист 69 из 83

3. 175,4 кВ·А.

4. 183,6 кВ·А.

### **Билет 50.**

Определить полную мощность на вводе в жилой дом с плитами на сжиженном газе.

В доме 150 квартир и 10 лифтов мощностью по 5 кВт.

1. 215,6 кВ·А.

2. 168,2 кВ·А.

3. 157,6 кВ·А.

4. 187,5 кВ·А.

### **Билет 51.**

Определить полную мощность на вводе в жилой дом с плитами на сжиженном газе.

В доме 200 квартир и 16 лифтов мощностью по 5 кВт.

1. 302,6 кВ·А.

2. 224,5 кВ·А.

3. 244,16 кВ·А.

4. 278,3 кВ·А.

### **Билет 52.**

Определить полную мощность на вводе в жилой дом с плитами на сжиженном газе.

В доме 300 квартир и 20 лифтов мощностью по 5 кВт.

1. 379,4 кВ·А.

2. 312,5 кВ·А.

3. 339 кВ·А.

4. 365,4 кВ·А.

### **Билет 53.**

Определить полную мощность на вводе в жилой дом с плитами на природном газе.

В доме 80 квартир и 4 лифта мощностью по 5 кВт.

ДАЛЬНЕВОСТОЧНЫЙ ФЕДЕРАЛЬНЫЙ УНИВЕРСИТЕТ			
Рабочая программа учебной дисциплины «Электроснабжение городов и сельской местности» направление подготовки 13.03.02 «Электроэнергетика и электротехника». Профиль «Электроснабжение»			
Разработчики: к.т.н., доцент О.М. Холянова, к.т.н., доцент В.С. Холянов	Идентификационный номер: УМКД.19.22(55)-13.03.02 -Б1.В.ОД.7 - 2017	Контрольный экземпляр находится на кафедре электроэнергетики и электротехники	Лист 70 из 83

1. 78,6 кВ·А.
2. 93,5 кВ·А.
3. 105 кВ·А.
4. 110,3 кВ·А.

**Билет 54.**

Определить полную мощность на вводе в жилой дом с плитами на природном газе.

В доме 100 квартир и 8 лифтов мощностью по 5 кВт.

1. 136,6 кВ·А.
2. 125,4 кВ·А.
3. 113,4 кВ·А.
4. 102,6 кВ·А.

**Билет 55.**

Определить полную мощность на вводе в жилой дом с плитами на природном газе.

В доме 150 квартир 10 лифтов мощностью по 5 кВт.

1. 187,4 кВ·А.
2. 136,1 кВ·А.
3. 176,4 кВ·А.
4. 152,6 кВ·А.

**Билет 56.**

Определить полную мощность на вводе в жилой дом с плитами на природном газе.

В доме 200 квартир и 16 лифтов мощностью по 5 кВт.

1. 197,69 кВ·А.
2. 215, 7 кВ·А.
3. 181,3 кВ·А.
4. 221,4 кВ·А.

**Билет 57.**

Определить полную мощность на вводе в жилой дом с плитами на природном газе.

В доме 300 квартир и 20 лифтов мощностью по 5 лифтов.

ДАЛЬНЕВОСТОЧНЫЙ ФЕДЕРАЛЬНЫЙ УНИВЕРСИТЕТ			
Рабочая программа учебной дисциплины «Электроснабжение городов и сельской местности» направление подготовки 13.03.02 «Электроэнергетика и электротехника». Профиль «Электроснабжение»			
Разработчики: к.т.н., доцент О.М. Холянова, к.т.н., доцент В.С. Холянов	Идентификационный номер: УМКД.19.22(55)-13.03.02 -Б1.В.ОД.7 - 2017	Контрольный экземпляр находится на кафедре электроэнергетики и электротехники	Лист 71 из 83

1. 304,6 кВ·А.
2. 272,1 кВ·А.
3. 254,7 кВ·А.
4. 316,2 кВ·А.

**Билет 58.**

Какую перегрузку трансформаторов напряжением 10/0,38 кВ в микрорайоне допускает ГОСТ 14209-85 в аварийном режиме ?

1. 40 %.
2. 20 %.
3. 70-80 %.
4. 20-40 %.

**Билет 59.**

Почему для размещения ТП 10/0,38 кВ необходимо рассчитать центр электрических нагрузок?

1. Так удобнее.
2. Это влияет на экономические показатели системы электроснабжения.
3. Это влияет на надежность системы электроснабжения.
4. Это влияет на экономические показатели и надежность системы электроснабжения.

**Билет 60.**

Условия выбора и проверки сечения кабелей напряжением до 1000 В.

1. Выбор - по рабочему току. Проверка – на нагрев в аварийном режиме.
2. Выбор – по допустимому току и перегрузочной способности 30%.  
Проверка – на нагрев в аварийном режиме.
3. Выбор – по допустимому току. Проверка – на нагрев в аварийном режиме.
4. Выбор - по току в нормальном режиме. Проверка – на нагрев в аварийном режиме.

**Билет 61.**

Как построить годовой график по продолжительности.

1. Используя замеры в течение года.
2. Используя замеры в режимные дни.
3. Используя статистические данные.

ДАЛЬНЕВОСТОЧНЫЙ ФЕДЕРАЛЬНЫЙ УНИВЕРСИТЕТ			
Рабочая программа учебной дисциплины «Электроснабжение городов и сельской местности» направление подготовки 13.03.02 «Электроэнергетика и электротехника». Профиль «Электроснабжение»			
Разработчики: к.т.н., доцент О.М. Холянова, к.т.н., доцент В.С. Холянов	Идентификационный номер: УМКД.19.22(55)-13.03.02 -Б1.В.ОД.7 - 2017	Контрольный экземпляр находится на кафедре электроэнергетики и электротехники	Лист 72 из 83

4. Используя справочные данные.

**Билет 62.**

Что такое  $T_M$  ?

1. Время максимальных потерь.
2. Время минимальных потерь.
3. Время использования максимальной нагрузки.
4. Время использования минимальной нагрузки.

**Билет 63.**

Что такое  $\tau_M$  ?

1. Время максимальных потерь.
2. Время минимальных потерь.
3. Время использования максимальной нагрузки.
4. время использования минимальной нагрузки.

**Билет 64.**

Режимы работы систем электротеплоснабжения.

1. Свободный.
2. Импульсный.
3. Полуаккумуляционный.
4. Аккумуляционный.

**Билет 65.**

Способы уменьшения потребления реактивной мощности на промышленном предприятии. Найти неправильный ответ.

1. Замена мало загруженных асинхронных двигателей двигателями малой мощности.
2. Ограничение холостого хода двигателей и сварочных трансформаторов.
3. Применение синхронных двигателей вместо асинхронных когда это возможно.
4. Отключение асинхронных двигателей в часы максимума нагрузки.

**Билет 66.**

Источники реактивной мощности. Найти неправильный ответ.

1. Синхронные машины.
2. Конденсаторы.
3. Трансформаторы.



ДАЛЬНЕВОСТОЧНЫЙ ФЕДЕРАЛЬНЫЙ УНИВЕРСИТЕТ			
Рабочая программа учебной дисциплины «Электроснабжение городов и сельской местности» направление подготовки 13.03.02 «Электроэнергетика и электротехника». Профиль «Электроснабжение»			
Разработчики: к.т.н., доцент О.М. Холянова, к.т.н., доцент В.С. Холянов	Идентификационный номер: УМКД.19.22(55)-13.03.02 -Б1.В.ОД.7 - 2017	Контрольный экземпляр находится на кафедре электроэнергетики и электротехники	Лист 73 из 83

#### 4. Статические источники реактивной мощности.

##### **Билет 67.**

Номинальная (установленная) мощность электроприемника.

1. Средняя нагрузка за наиболее загруженную смену.
2. Мощность, указанная на заводской табличке или в паспорте.
3. Максимальное значение мощности за характерные сутки.
4. Максимальное значение нагрузки за год.

##### **Билет 68.**

Показатели, характеризующие приемники электрической энергии и графики их нагрузок.

1. Коэффициент использования, коэффициент спроса, коэффициент максимума.
2. Коэффициент использования, коэффициент теплопередачи, коэффициент максимума.
3. Коэффициент использования, коэффициент спрос, коэффициент участия.
4. Коэффициент использования, коэффициент спроса, коэффициент перегрузки.

##### **Билет 69.**

В каких источниках реактивной мощности минимальные потери электроэнергии..

1. Синхронные машины.
2. Конденсаторы.
3. Статические источники реактивной мощности.
4. Синхронный компенсатор.

##### **Билет 70.**

Что такое расчётная нагрузка.

1. Наибольшее значение полной мощности за 10-минутный интервал времени.
2. Наибольшее значение полной мощности за 30-минутный интервал времени в конце расчетного периода.
3. Наибольшее значение полной мощности за 60-минутный интервал времени в конце расчетного периода.

ДАЛЬНЕВОСТОЧНЫЙ ФЕДЕРАЛЬНЫЙ УНИВЕРСИТЕТ			
Рабочая программа учебной дисциплины «Электроснабжение городов и сельской местности» направление подготовки 13.03.02 «Электроэнергетика и электротехника». Профиль «Электроснабжение»			
Разработчики: к.т.н., доцент О.М. Холянова, к.т.н., доцент В.С. Холянов	Идентификационный номер: УМКД.19.22(55)-13.03.02 -Б1.В.ОД.7 - 2017	Контрольный экземпляр находится на кафедре электроэнергетики и электротехники	Лист 74 из 83

4. Наибольшее значение полной мощности за 120-минутный интервал времени в конце расчетного периода.

### Билет 71.

Особенности построения системы электроснабжения в сельской местности.

1. Наиболее распространена одноступенчатая система.
2. Наиболее распространена двухступенчатая система.
3. Наиболее распространена трёхступенчатая система.
4. Наиболее распространена четырёхступенчатая система.

### Билет 72.

Расчетная нагрузка в сети 0,38 кВ в сельской местности.

1.  $P_D = K_C * \sum P_{Di}$  ;  $P_B = K_C * \sum P_{Vi}$  .
2.  $P_D = K_Y * \sum P_{Di}$  ;  $P_B = K_Y * \sum P_{Vi}$  .
3.  $P_D = K_{уд} * \sum P_{Di}$  ;  $P_B = K_{уд} * \sum P_{Vi}$  .
4.  $P_D = K_0 * \sum P_{Di}$  ;  $P_B = K_0 * \sum P_{Vi}$  .

### Билет 73.

Выбор сечения провода в сетях 0,38 кВ в сельской местности.

1. По допустимому току.
2. По допустимой потере напряжения.
3. По аварийному току.
4. По рабочему току.

### Билет 74.

Допустимые потери напряжения в сетях 0,38 кВ в микрорайоне.

1. 4 %.
2. 6 %.
3. (4 – 6)%.
4. 5 %.

### Билет 75.

ДАЛЬНЕВОСТОЧНЫЙ ФЕДЕРАЛЬНЫЙ УНИВЕРСИТЕТ			
Рабочая программа учебной дисциплины «Электроснабжение городов и сельской местности» направление подготовки 13.03.02 «Электроэнергетика и электротехника». Профиль «Электроснабжение»			
Разработчики: к.т.н., доцент О.М. Холянова, к.т.н., доцент В.С. Холянов	Идентификационный номер: УМКД.19.22(55)-13.03.02 -Б1.В.ОД.7 - 2017	Контрольный экземпляр находится на кафедре электроэнергетики и электротехники	Лист 75 из 83

Допустимые потери напряжения в сетях 0,38 кВ в сельской местности для жилой застройки.

1. (4 – 6)%.
2. 8%.
3. 6%.
4. 4%.

**Билет 76.**

При каких условиях на ТП 10/0,38 кВ в сельской местности устанавливаются два трансформатора. Найти неправильный ответ.

1. Присутствуют электроприёмники I категории.
2. Мощность электроприемников II категории более 250 кВт.
3. Всегда.
4. Присутствуют электроприемники I и II категории.

**Билет 77.**

Выбор сечения кабеля на напряжение 10 кВ.

1. По экономическим интервалам активной мощности.
2. По допустимому току.
3. По экономической плотности тока.
4. По допустимой потере напряжения.

**Билет 78.**

Что такое распределительный пункт.

1. Установка для преобразования электроэнергии.
2. Установка для трансформации напряжения.
3. Установка для распределения электрической энергии без трансформации или преобразования электроэнергии.
4. Установка для трансформации или преобразования электроэнергии.

**Билет 79.**

Наиболее распространенный способ прокладки кабеля в городе.

1. В туннеле.
2. В галерее.
3. На эстакаде.
4. В траншее.

ДАЛЬНЕВОСТОЧНЫЙ ФЕДЕРАЛЬНЫЙ УНИВЕРСИТЕТ			
Рабочая программа учебной дисциплины «Электроснабжение городов и сельской местности» направление подготовки 13.03.02 «Электроэнергетика и электротехника». Профиль «Электроснабжение»			
Разработчики: к.т.н., доцент О.М. Холянова, к.т.н., доцент В.С. Холянов	Идентификационный номер: УМКД.19.22(55)-13.03.02 -Б1.В.ОД.7 - 2017	Контрольный экземпляр находится на кафедре электроэнергетики и электротехники	Лист 76 из 83

### **Билет 80.**

Глубина прокладки кабеля напряжением 0,38 кВ.

1. 2,0 м.
2. 1,5 м.
3. 0,8 м.
4. 0,5 м.

### **Билет 81**

Глубина прокладки кабеля напряжением 10 кВ.

1. 2,0 м.
2. 1, 5м.
3. 1,0 м.
4. 0,8 м.

### **Билет 82.**

Максимальное количество кабелей, допускаемое при прокладке в одной траншее.

1. Пятнадцать.
2. Десять.
3. Шесть.
4. Два.

### **Билет 83.**

Достоинства СИП.

1. Не требуется вырубка просеки, ниже высота подвески провода, возможность прокладки по стенам домов, уменьшение индуктивного сопротивления.

2. Не требуется вырубка просеки, ниже высота подвески провода, возможность прокладки по стенам домов, уменьшение активного сопротивления.

3. Не требуется вырубка просеки, ниже высота подвески провода, возможность прокладки по стенам домов.

4. Не требуется вырубка просеки, ниже высота подвески провода, возможность прокладки по стенам домов, уменьшение зарядной мощности.

### **Билет 84.**

ДАЛЬНЕВОСТОЧНЫЙ ФЕДЕРАЛЬНЫЙ УНИВЕРСИТЕТ			
Рабочая программа учебной дисциплины «Электроснабжение городов и сельской местности» направление подготовки 13.03.02 «Электроэнергетика и электротехника». Профиль «Электроснабжение»			
Разработчики: к.т.н., доцент О.М. Холянова, к.т.н., доцент В.С. Холянов	Идентификационный номер: УМКД.19.22(55)-13.03.02 -Б1.В.ОД.7 - 2017	Контрольный экземпляр находится на кафедре электроэнергетики и электротехники	Лист 77 из 83

Петлевые схемы соединения городских ТП-10/0,4 кВ. Найти неправильный ответ.

1. Петлевая разомкнутая.
2. Петлевая замкнутая.
3. Петлевая полузамкнутая.
4. Петлевая кольцевая.

**Билет 85.**

Сколько питаний требуют электроприёмники I –ой категории надёжности электро-снабжения.

1. Один.
2. Два.
3. Три.
4. Четыре.

**Билет 86.**

Сколько питаний требуют электроприёмники II-ой категории надёжности электро-снабжения.

1. Один.
2. Два.
3. Три.
4. Четыре.

**Билет 87.**

Сколько питаний требуют электроприёмники 0-ой категории надёжности электро-снабжения.

1. Один.
2. Два.
3. Три.
4. Четыре.

**Билет 88.**

Что такое «фонарный» провод в сельских сетях.

1. Запасной провод.

ДАЛЬНЕВОСТОЧНЫЙ ФЕДЕРАЛЬНЫЙ УНИВЕРСИТЕТ			
Рабочая программа учебной дисциплины «Электроснабжение городов и сельской местности» направление подготовки 13.03.02 «Электроэнергетика и электротехника». Профиль «Электроснабжение»			
Разработчики: к.т.н., доцент О.М. Холянова, к.т.н., доцент В.С. Холянов	Идентификационный номер: УМКД.19.22(55)-13.03.02 -Б1.В.ОД.7 - 2017	Контрольный экземпляр находится на кафедре электроэнергетики и электротехники	Лист 78 из 83

2. Резервный провод.
3. Провод уличного освещения.
4. Дублирующий провод.

### **Билет 89.**

Какой физический эффект лежит в основе конструкции провода марки АС.

1. Эффект близости.
2. Поверхностный эффект.
3. Туннельный эффект.
4. Сверхпроводимость.

### **Билет 90.**

В каком документе написано о категориях электроприёмников по надёжности электроснабжения.

1. ГОСТ-13109-97.
2. ПУЭ.
3. ВСН 59-88.
4. СНиП 23-05-95.

### **Билет 91.**

В каком документе написано о показателях качества электроэнергии.

1. ГОСТ-13109-97.
2. ПУЭ.
3. ВСН 59-88.
4. СНиП 23-05-95.

### **Билет 92.**

Определить полную мощность на вводе общеобразовательной школы с электрифицированной столовой и спортзалом на 1200 учащихся.

1. 298,5 кВ·А.
2. 315,8 кВ·А.
3. 326,7 кВ·А.
4. 350,2 кВ·А.

ДАЛЬНЕВОСТОЧНЫЙ ФЕДЕРАЛЬНЫЙ УНИВЕРСИТЕТ			
Рабочая программа учебной дисциплины «Электроснабжение городов и сельской местности» направление подготовки 13.03.02 «Электроэнергетика и электротехника». Профиль «Электроснабжение»			
Разработчики: к.т.н., доцент О.М. Холянова, к.т.н., доцент В.С. Холянов	Идентификационный номер: УМКД.19.22(55)-13.03.02 -Б1.В.ОД.7 - 2017	Контрольный экземпляр находится на кафедре электроэнергетики и электротехники	Лист 79 из 83

### Билет 93.

Определить полную мощность на вводе общеобразовательной школы с электрифицированной столовой и спортзалом на 800 учащихся.

1. 185,6 кВ·А.
2. 232,3 кВ·А.
3. 210,5 кВ·А.
4. 246,1 кВ·А.

### Билет 94.

Определить полную мощность на вводе общеобразовательной школы с электрифицированной столовой и спортзалом на 600 учащихся.

1. 182,4 кВ·А.
2. 148,6 кВ·А.
3. 174,3 кВ·А.
4. 157,9 кВ·А.

### Билет 95.

Определить полную мощность на вводе детского дошкольного учреждения на 480 мест.

1. 227,6 кВ·А.
2. 254,2 кВ·А.
3. 215,7 кВ·А.
4. 273,5 кВ·А.

### Билет 96.

Определить полную мощность на вводе детского дошкольного учреждения на 360 мест.

1. 124,5 кВ·А.
2. 150,8 кВ·А.
3. 170,7 кВ·А.
4. 201,8 кВ·А.

### Билет 97.

Определить полную мощность на вводе детского дошкольного учреждения на 240 мест.

1. 98,7 кВ·А.
2. 113, кВ·А.
3. 146,7 кВ·А.
4. 154,3 кВ·А.

ДАЛЬНЕВОСТОЧНЫЙ ФЕДЕРАЛЬНЫЙ УНИВЕРСИТЕТ			
Рабочая программа учебной дисциплины «Электроснабжение городов и сельской местности» направление подготовки 13.03.02 «Электроэнергетика и электротехника». Профиль «Электроснабжение»			
Разработчики: к.т.н., доцент О.М. Холянова, к.т.н., доцент В.С. Холянов	Идентификационный номер: УМКД.19.22(55)-13.03.02 -Б1.В.ОД.7 - 2017	Контрольный экземпляр находится на кафедре электроэнергетики и электротехники	Лист 80 из 83

### **Билет 98.**

Определить полную мощность на вводе детского дошкольного учреждения на 160 мест.

1. 68,5 кВ·А.
2. 85,8 кВ·А.
3. 98,4 кВ·А.
4. 75,88 кВ·А.

### **Билет 99.**

Определить полную мощность на вводе продовольственного магазина с кондиционированием воздуха площадью 860 м<sup>2</sup>.

1. 228,6 кВ·А.
2. 245 кВ·А.
3. 268,75 кВ·А.
4. 290 кВ·А.

### **Билет 100.**

Определить полную мощность на вводе продовольственного магазина с кондиционированием воздуха площадью 640 м<sup>2</sup>.

1. 200 кВ·А.
2. 185,7 кВ·А.
3. 215,4 кВ·А.
4. 228,6 кВ·А.

Полный комплект тестов хранится на кафедре Электроэнергетики и электротехники.

## **Критерии оценки**

### **промежуточного тестирования**

Цель тестов – определение уровня усвоения студентами знаний по вопросам электроснабжения в соответствии с учебной программой при проведении промежуточной аттестации.

Содержание тестов. В соответствии с учебной рабочей программой тесты соответствуют разделам дисциплины «Электроснабжение городов и сельской местности»:



ДАЛЬНЕВОСТОЧНЫЙ ФЕДЕРАЛЬНЫЙ УНИВЕРСИТЕТ			
Рабочая программа учебной дисциплины «Электроснабжение городов и сельской местности» направление подготовки 13.03.02 «Электроэнергетика и электротехника». Профиль «Электроснабжение»			
Разработчики: к.т.н., доцент О.М. Холянова, к.т.н., доцент В.С. Холянов	Идентификационный номер: УМКД.19.22(55)-13.03.02 -Б1.В.ОД.7 - 2017	Контрольный экземпляр находится на кафедре электроэнергетики и электротехники	Лист 81 из 83

1. Построение систем электроснабжения.
2. Режимы работы электрических сетей.
3. Особенности систем электроснабжения городов.
4. Особенности систем электроснабжения объектов сельского хозяйства.
5. Использование комплектного электрооборудования и перспективных способов передачи электроэнергии (кабели с изоляцией из сшитого полиэтилена, самонесущие изолированные провода).

Структура тестов. В каждом из указанных разделов выделяется по несколько тем, в соответствии с которыми формируются тесты. К каждому вопросу дается по четыре ответа, один из которых может быть правильным или, наоборот, три вопроса могут быть верными и только один неправильный.

Условия применения. Для проверки знаний для промежуточной аттестации студент получает 8 вопросов (билетов). Два билета содержат небольшое расчётное задание, ответ на которое необходимо подтвердить соответствующими расчётами. Правильный ответ (с предоставленным расчётом) оценивается в 2 балла. Остальные 6 билетов требуют выбора правильного ответа, который оценивается в 1 балл. В итоге студент может набрать 10 баллов. Билеты формируются из вопросов по всем пройденным разделам курса. Проверка знаний на экзамене по этим билетам не производится.

Для ответа на все вопросы студенту предоставляется 20-25 минут.



МИНИСТЕРСТВО ОБРАЗОВАНИЯ И НАУКИ РОССИЙСКОЙ ФЕДЕРАЦИИ  
Федеральное государственное автономное образовательное учреждение  
высшего образования  
«Дальневосточный федеральный университет»  
(ДФУ)

---

ИНЖЕНЕРНАЯ ШКОЛА

**МЕТОДИЧЕСКИЕ УКАЗАНИЯ**  
по дисциплине «Электроснабжение городов и сельской местности»  
Направление подготовки – 13.03.02 «Электроэнергетика и  
электротехника»  
профиль «Электроснабжение»  
Форма подготовки (очная/ заочная)

Владивосток  
2017

ДАЛЬНЕВОСТОЧНЫЙ ФЕДЕРАЛЬНЫЙ УНИВЕРСИТЕТ			
Рабочая программа учебной дисциплины «Электроснабжение городов и сельской местности» направление подготовки 13.03.02 «Электроэнергетика и электротехника». Профиль «Электроснабжение»			
Разработчики: к.т.н., доцент О.М. Холянова, к.т.н., доцент В.С. Холянов	Идентификационный номер: УМКД.19.22(55)-13.03.02 -Б1.В.ОД.7 - 2017	Контрольный экземпляр находится на кафедре электроэнергетики и электротехники	Лист 83 из 83

1. <http://lib.dvfu.ru:8080/lib/item?id=chamo:386661&theme=FEFU>

Электроснабжение непромышленных объектов : учебно-методический комплекс / В. С. Холянов, О. М. Холянова; Владивосток: Изд-во Дальневосточный государственный технический университет, 2007 – 199 с.

1. 2. <http://lib.dvfu.ru:8080/lib/item?id=chamo:770656&theme=FEFU>

Электрические аппараты: учебное пособие для вузов / Холянова О. М., Холянов В. С., Винаковская Н. Г.; Дальневосточный федеральный университет.- Владивосток: Изд. дом Дальневосточного федерального университета , 2013.- 176 с.