




МИНИСТЕРСТВО ОБРАЗОВАНИЯ И НАУКИ РОССИЙСКОЙ ФЕДЕРАЦИИ
Федеральное государственное автономное образовательное учреждение
высшего профессионального образования
«Дальневосточный федеральный университет»
(ДФУ)

ИНЖЕНЕРНАЯ ШКОЛА


«СОГЛАСОВАНО»

Руководитель ОП
«Профилактика и тушение природных пожаров»


Олишевский А.Т.
(подпись) (Ф.И.О. рук. ОП)
« 09 » 07 20 18 г.

«УТВЕРЖДАЮ»

Заведующий кафедрой
Безопасность в чрезвычайных ситуациях и
защиты окружающей среды


Петухов В.И.
(подпись) (Ф.И.О. зав. каф.)
« 09 » 07 20 18 г.

РАБОЧАЯ ПРОГРАММА УЧЕБНОЙ ДИСЦИПЛИНЫ

Гидравлика

Специальность 20.05.01 Пожарная безопасность

Специализация «Профилактика и тушение природных пожаров»

Форма подготовки очная

курс 3 семестр 5
лекции 36 час.
практические занятия 36 час.
лабораторные работы 0 час.
в том числе с использованием МАО лек. 18 /пр. 12/лаб. 0 час.
всего часов аудиторной нагрузки 72 час.
в том числе с использованием МАО 30 час.
самостоятельная работа 72 час.
в том числе на подготовку к экзамену 45 час.
контрольные работы 0
курсовая работа/курсовой проект – не предусмотрен
зачет - не предусмотрен
экзамен 5 семестр

Рабочая программа составлена в соответствии с требованиями федерального государственного образовательного стандарта высшего образования, утвержденного приказом Министерства образования и науки РФ от 17.08.2015 № 851

Рабочая программа дисциплины обсуждена на заседании кафедры Инженерных систем зданий и сооружений, протокол от 19.06.2018 № 9.

Заведующий кафедрой Кобзарь А.В.
Составитель: старший преподаватель Шаланин А.А.

Оборотная сторона титульного листа РПУД

I. Рабочая программа пересмотрена на заседании кафедры:

Протокол от « _____ » _____ 20__ г. № _____

Заведующий кафедрой _____ А.В.Кобзарь
(подпись)

II. Рабочая программа пересмотрена на заседании кафедры:

Протокол от « _____ » _____ 20__ г. № _____

Заведующий кафедрой _____ А.В.Кобзарь
(подпись)

АННОТАЦИЯ

Дисциплина предназначена для специалистов специальности **20.05.01** «Пожарная безопасность» специализация «Профилактика и тушение природных пожаров». Дисциплина «Гидравлика» является дисциплиной базовой части Блока 1 Дисциплин (модулей) (согласно учебному плану – Б1.Б.20). Общая трудоемкость освоения дисциплины составляет 4 зачетных единицы, 144 часа. Учебным планом предусмотрены лекционные занятия (36 часов), практические занятия (36 часов), самостоятельная работа (72 часа, в том числе на подготовку к экзамену 45 часов). Дисциплина реализуется на 3 курсе в 5 семестре. Форма контроля – экзамен.

Содержание дисциплины охватывает следующий круг вопросов: основные физические свойства жидкостей и газов; гидростатическое давление и его свойства; дифференциальные уравнения равновесия Эйлера; основные уравнения гидростатики; уравнения Навье – Стокса; одномерное движение несжимаемой жидкости; уравнение Бернулли; расчет простых коротких трубопроводов; расчет сложного разомкнутого трубопровода; гидравлический удар в трубах.

Цель дисциплины изучение законов равновесия и движения жидкостей и газов и применение этих законов к решению различных задач инженерной практики и, в частности, в области водоснабжения и водоотведения населенных мест.

Задачей изучения дисциплины является:

- изучение основных законов, действующих в жидкостях, находящихся в состоянии покоя (относительного и абсолютного) и в движущихся жидкостях;

- изучение основных расчетных зависимостей, методов и технологий, гидравлического расчета систем пожарной техники.

Для успешного изучения дисциплины «Гидравлика» у обучающихся должна быть сформирована следующая предварительная компетенция:

- способность к саморазвитию, самореализации, использованию творческого потенциала (ОК-7).

В результате изучения данной дисциплины у обучающихся формируются следующие общекультурные и профессиональные компетенции.

Код и формулировка компетенции	Этапы формирования компетенции	
ОК-1 способность к абстрактному мышлению, анализу, синтезу	знает	основные принципы, законы и категории философских знаний в их логической целостности и последовательности
	умеет	решать задачи, требующие навыков абстрактного мышления
	владеет	методами анализа и синтеза.
ПК-17 способность организовывать тушение пожаров различными методами и способами, осуществлять аварийно-спасательные и другие неотложные работы при ликвидации последствий ЧС	знает	опасные факторы пожара (ОФП), возникающие при тушении пожаров, требования по охране труда (ОТ).
	умеет	применять специальную пожарную технику и оборудование, предназначенным по тушения пожаров
	владеет	специальной пожарной техникой и оборудованием, предназначенным по тушения пожаров

Для формирования вышеуказанной компетенции в рамках дисциплины «Гидравлика» применяются методы интерактивного обучения: лекция-дискуссия, групповая консультация.

I. СТРУКТУРА И СОДЕРЖАНИЕ ТЕОРЕТИЧЕСКОЙ ЧАСТИ КУРСА

36 часов, из них 18 часов с использованием метода интерактивного обучения лекция-дискуссия

Тема 1. Вводные сведения. Основные физические свойства жидкостей (2 часа)

Предмет гидравлики (технической гидромеханики жидких сред). Примеры гидромеханических задач из отраслей техники. Краткие исторические сведения о развитии науки.

Объект изучения, физическое строение жидкостей и газов. Модели сплошной среды. Основные физические свойства: сжимаемость и температурное расширение, текучесть, вязкость. Растворимость газов в жидкостях, кипение, кавитация. Неньютоновские жидкости. Основные физико-механические свойства рабочих жидкостей, применяемых в гидроприводах технологического оборудования.

Тема 2. Законы и уравнения гидростатики (2 часа)

Силы, действующие в жидкостях. Давление в точке и его свойства. Дифференциальные уравнения равновесия жидкости (уравнения Л. Эйлера) и их интегралы. Поверхности равного давления. Абсолютный и относительный покой жидких сред. Основной закон гидростатики; распределение давления в покоящейся жидкости. Абсолютное и манометрическое давления. Вакуум.

Тема 3. Силы гидростатического давления (2 часа)

Определение сил давления покоящейся среды на плоские и криволинейные поверхности. Основы теории плавания тел.

Тема 4. Основы кинематики (2 часа)

Классификация видов движения. Два метода описания движения жидкости. Понятие о линиях и трубках тока. Расход элементарной струйки и расход через поверхность. Гидравлические элементы потока. Уравнение неразрывности (сплошности) для жидкости и газов. Общий характер движения и деформаций жидких частиц, разложение сложного движения на

составляющие; вихревое и безвихревое (потенциальное) движения.

Тема 5. Законы и уравнения динамики жидкости (2 часа)

Модель идеальной (невязкой) жидкости. Уравнения Эйлера и их интегралы для различных случаев движения. Дифференциальные уравнения неразрывности.

Тема 6. Уравнение Бернулли для элементарной струйки вязкой жидкости (2 часа)

Уравнение Д. Бернулли для элементарной струйки невязкой несжимаемой жидкости при установившемся движении. Энергетическая и гидравлическая интерпретация уравнения Бернулли для элементарной струйки.

Тема 7. Одномерная модель и приведение к ней плавно изменяющихся течений. Уравнение Бернулли для потока жидкости (2 часа)

Одномерная модель и приведение к ней плавно изменяющихся течений. Обобщение уравнения Бернулли. Коэффициент Кориолиса. Методика применения уравнения Бернулли для потока вязкой жидкости.

Общая интегральная форма уравнений количества движения (уравнение импульсов) и момента количества движения.

Тема 8. Теория размерностей и подобия (2 часа)

Метод анализа размерностей. Пи-теорема. Геометрическое, кинематическое и динамическое подобия. Использование современных математических и вычислительных средств. Физические модели. Критерии гидромеханического подобия. Основные правила гидромеханического моделирования.

Тема 9. Основное уравнение равномерного движения (2 часа)

Гидравлические сопротивления, их физическая природа и классификация. Основное уравнение равномерного движения. Потери напора по длине; основная формула.

Тема 10. Режимы движения жидкости (2 часа)

Опыты Рейнольдса. Режимы движения жидкости. Число и критерий Рейнольдса.

Ламинарный поток в трубе и приведение его к одномерной модели. Закон распределения скоростей и касательных напряжений по сечению. Расход и средняя скорость потока. Коэффициент Кориолиса. Закон гидравлического сопротивления. Коэффициент Дарси А.

Тема 11. Турбулентный режим движения жидкости (2 часа)

Турбулентность и ее основные характеристики. Турбулентное течение в трубах, физическая природа турбулентных напряжений и их представление на основе полуэмпирических теорий. Структура турбулентного потока в трубе. Касательные напряжения. Законы распределения скоростей и сопротивление при турбулентных течениях в трубах. Пограничный слой. Гидравлически гладкие и шероховатые поверхности. Данные о гидравлическом коэффициенте трения. Законы сопротивления.

Тема 12. Местные гидравлические сопротивления (2 часа)

Местные гидравлические сопротивления. Основная формула. Зависимость коэффициента местного сопротивления от числа Рейнольдса и геометрических параметров. Частные виды местных сопротивлений: внезапное расширение, вход в трубу, диффузоры. Взаимное влияние местных сопротивлений. Понятие об эквивалентной длине.

Тема 13. Истечение жидкости через отверстия и насадки (2 часа)

Истечение жидкости через малое отверстие в тонкой стенке при постоянном и переменном напоре. Истечение жидкости через насадки.

Тема 14. Расчет трубопроводных систем (2 часа)

Простые трубопроводы. Характеристики трубопроводов. Сложные трубопроводы: последовательное соединение трубопроводов; параллельное соединение трубопроводов. Потребный и располагаемые напоры. Рабочая точка. Трубопроводы с переменным расходом по пути. Применение современных математических и вычислительных средств для решения инженерных задач.

Тема 15. Силовое воздействие потока на неподвижную и движущуюся преграду (2 часа)

Воздействие струи на твердые преграды. Обтекание тел жидкостью. Подъемная сила и сила лобового сопротивления. Гидротранспорт.

Тема 16. Одномерное неустановившееся движение несжимаемой жидкости (2 часа)

Гидравлический удар в трубах, формула Жуковского. Понятие о волновых процессах в гидромагистралях гидроприводов.

Тема 17. Гидропривод (4 часа)

Общие сведения о гидроприводе. Классификация гидроприводов по характеру движения выходного звена и другим признакам.

Схемы гидропривода. Схемы гидропривода замкнутой и разомкнутой циркуляции, с дроссельным и объемным регулированием.

Элементы гидропривода (объемные насосы, гидродвигатели, гидроаппаратура, фильтры, гидроаккумуляторы, гидрролинии). Баланс мощности. Рабочая жидкость.

II. СТРУКТУРА И СОДЕРЖАНИЕ ПРАКТИЧЕСКОЙ ЧАСТИ КУРСА

Практические занятия (54 часов)

Практические занятия (36 часов, из них 12 часов с использованием методов активного обучения - групповая консультация).

Занятие 1. Основные физические свойства жидкостей (2 час).

План занятия:

1. Краткие теоретические сведения.
2. Знакомство с единицами измерения физических свойств жидкостей в системе СИ.
3. Решение задачи по определению плотности и вязкости жидкости; построение графиков зависимости кинематической вязкости от температуры для различных жидкостей.

4. Обсуждение результатов и экспресс-опрос по теме занятия.

Занятие 2. Распределение гидростатического давления в покоящейся жидкости (2 час).

План занятия:

1. Краткие теоретические сведения.
2. Основной закон гидростатики.
3. Решение задачи по определению абсолютного давления в сосуде, используя показание двухжидкостного U-образного манометра.
4. Обсуждение результатов и экспресс-опрос по теме занятия.

Занятие 3. Определение сил давления покоящейся среды на плоские поверхности (2 час).

План занятия:

1. Краткие теоретические сведения. Построение эпюр, отображающие распределение давления жидкости на плоские поверхности.
2. Рассмотрение графоаналитического метода для определения силы гидростатического давления на плоские поверхности.
3. Решение задач по определению сил давления покоящейся среды на плоские поверхности аналитическим и графоаналитическим методами.
4. Обсуждение результатов и экспресс-опрос по теме занятия.

Занятие 4. Определение сил давления покоящейся среды на криволинейные поверхности (2 час).

План занятия:

- 1 Краткие теоретические сведения.
- 2 Знакомство с методом определения сил давления покоящейся среды на криволинейные поверхности.
- 3 Решение задач по определению сил давления покоящейся среды на криволинейные поверхности. Построение тела давления.

- 4 Обсуждение результатов и экспресс-опрос по теме занятия.
- 5 Представление и защита выполненных заданий по темам 1 и 2 теоретического курса.

Занятие 5. Относительный покой жидкости (2 час).

План занятия:

1. Краткие теоретические сведения. Анализ дифференциального уравнения равновесия жидкости
2. Поверхности равного давления, относительный покой жидких сред.
3. Решение задач по определению сил давления на стенки цистерны, когда цистерна: а) неподвижна; б) движется равноускорено.
4. Обсуждение результатов и экспресс-опрос по теме занятия.

Занятие 6. Применение уравнения Бернулли для потока вязкой жидкости (2 часа).

План занятия:

1. Краткие теоретические сведения.
2. Рекомендации по выбору живых сечений и плоскости сравнения.
3. Вычисление и изображение в графической форме напорной и пьезометрической линий.
4. Обсуждение результатов и экспресс-опрос по теме занятия.
5. Представление и защита выполненных заданий по темам 3-5 теоретического курса.

Занятие 7. Расчет сифона (2 часа).

План занятия:

1. Краткие теоретические сведения.
2. Указания к решению задач подобного типа.
3. Определение диаметра сифона с применением современных

вычислительных средств.

4. Обсуждение результатов и экспресс-опрос по теме занятия.

Занятие 8. Расчет всасывающей линии насоса (2 часа).

План занятия:

1. Краткие теоретические сведения.
2. Указания к решению задач подобного типа.
3. Определение высоты всасывания насоса.
4. Обсуждение результатов и экспресс-опрос по теме занятия.

Занятие 9. Истечение жидкости через отверстия и насадки (2 часа).

План занятия:

1. Краткие теоретические сведения. Формула расхода жидкости при истечении через отверстие или насадок.
2. Решение задач по определению расходов или напоров.
3. Обсуждение результатов и экспресс-опрос по теме занятия.
4. Представление и защита выполненных заданий по темам 6 и 7 теоретического курса.

Занятие 10. Расчет трубопроводов с последовательным соединением (2 часа).

План занятия:

1. Краткие теоретические сведения.
2. Построение напорных характеристик трубопроводов.
3. Решение задачи путем сложения напорных характеристик отдельных труб по оси напора.
4. Обсуждение результатов и экспресс-опрос по теме занятия.
5. Представление и защита выполненных заданий по темам 8 и 9 теоретического курса

Занятие 11. Расчет трубопроводов с параллельным соединением (2 часа).

План занятия:

1. Краткие теоретические сведения.
2. Построение напорных характеристик трубопроводов.
3. Решение задачи путем сложения напорных характеристик отдельных труб по оси расхода.
4. Обсуждение результатов и экспресс-опрос по теме занятия.
5. Представление и защита выполненных заданий по теме 10 теоретического курса.

Занятие 12. Совместная работа насосов и трубопроводов (2 час).

План занятия:

1. Краткие теоретические сведения.
2. Построение характеристики насоса (характеристики располагаемого расхода).
3. Построение напорной характеристики трубопровода (характеристики потребного напора) с применением современных вычислительных средств.
4. Нахождение рабочей точки. Определение напора, подачи и к.п.д. насоса.
6. Обсуждение результатов и экспресс-опрос по теме занятия.
7. Представление и защита выполненных заданий по темам 11 и 12 теоретического курса.

Занятие 13. Последовательное и параллельное соединение нескольких насосов (2 час).

План занятия:

1. Краткие теоретические сведения.
2. Построение суммарной характеристики насосов путем сложения

характеристик отдельных насосов.

3. Построение напорной характеристики трубопровода с применением современных вычислительных средств.

4. Нахождение рабочей точки. Определение напора, подачи, к.п.д. и мощности отдельных насосов.

5. Обсуждение результатов и экспресс-опрос по теме занятия.

6. Представление и защита выполненных заданий по теме 13 теоретического курса.

Занятие 14. Гидравлический удар в трубах (2 часа).

План занятия:

1. Краткие теоретические сведения, формула Жуковского.

2. Решение задач по определению приращения давления в случае прямого и непрямого гидравлического удара.

3. Обсуждение результатов и экспресс-опрос по теме занятия.

4. Представление и защита выполненных заданий по темам 14 и 15 теоретического курса.

Занятие 15. Расчет силового гидроцилиндра (2 часа).

План занятия:

1. Краткие теоретические сведения.

2. Формулы потребной подачи жидкости и усилия на штоке силового гидроцилиндра.

3. Решение задачи по определению потребной подачи жидкости и необходимого давления поршневой полости гидроцилиндра.

4. Обсуждение результатов и экспресс-опрос по теме занятия.

5. Представление и защита выполненных заданий по теме 16 теоретического курса.

Занятие 16. Расчет гидромоторов (2 часа).

План занятия:

1. Краткие теоретические сведения.
2. Формула перепада давления на гидромоторе.
3. Решение задачи по определению потребной подачи жидкости и необходимого давления перед гидромотором.
4. Обсуждение результатов и экспресс-опрос по теме занятия.

Занятие 17. Расчет гидросистемы продольной подачи штока силового гидроцилиндра (2 часа).

План занятия:

1. Краткие теоретические сведения.
2. Формулы максимальной подачи насоса и потребного давления гидросистемы.
3. Решение задачи путем построения приведенной характеристики насоса и характеристики потребного давления гидросистемы.
4. Обсуждение результатов и экспресс-опрос по теме занятия.

Занятие 18. Расчет гидропривода вращательного движения (2 часа).

План занятия:

1. Краткие теоретические сведения. Формула перепада давления на гидромоторе.
2. Решение задачи по определению подачи и развиваемого гидронасосом давления; частоты вращения гидромотора.
3. Обсуждение результатов и экспресс-опрос по теме занятия.
4. Представление и защита выполненных заданий по теме 17 теоретического курса.

III. УЧЕБНО-МЕТОДИЧЕСКОЕ ОБЕСПЕЧЕНИЕ САМОСТОЯТЕЛЬНОЙ РАБОТЫ ОБУЧАЮЩИХСЯ

Учебно-методическое обеспечение самостоятельной работы обучающихся по дисциплине «Гидравлика» представлено в Приложении 1 и включает в себя:

- план-график выполнения самостоятельной работы по дисциплине, в том числе примерные нормы времени на выполнение по каждому заданию;
- характеристика заданий для самостоятельной работы обучающихся и методические рекомендации по их выполнению;
- требования к представлению и оформлению результатов самостоятельной работы;
- критерии оценки выполнения самостоятельной работы.

IV. КОНТРОЛЬ ДОСТИЖЕНИЯ ЦЕЛЕЙ КУРСА «Гидравлика»

№ п/п	Контролируемые разделы / темы дисциплины	Коды и этапы формирования компетенций		Оценочные средства	
				текущий контроль	промежуточная аттестация
1	Тема 1	ОК-1 ПК-17	знает	Собеседование (УО-1)	Вопросы к зачету
			умеет	ИДЗ (ПР-12)	Задачи тип I
			владеет	ИДЗ (ПР-12)	Задачи тип II
2	Темы 2	ОК-1 ПК-17	знает	Собеседование (УО-1)	Вопросы к зачету
			умеет	ИДЗ (ПР-12)	Задачи тип I
			владеет	ИДЗ (ПР-12)	Задачи тип II
3	Тема 3-5	ОК-1 ПК-17	знает	Собеседование (УО-1)	Вопросы к зачету
			умеет	ИДЗ (ПР-12)	Задачи тип I
			владеет	ИДЗ (ПР-12)	Задачи тип II
4	Темы 6-7	ОК-1 ПК-17	знает	Собеседование (УО-1)	Вопросы к зачету
			умеет	ИДЗ (ПР-12)	Задачи тип I
			владеет	ИДЗ (ПР-12)	Задачи тип II
5	Тема 8-9	ОК-1 ПК-17	знает	Собеседование (УО-1)	Вопросы к зачету
			умеет	ИДЗ (ПР-12)	Задачи тип I
			владеет	ИДЗ (ПР-12)	Задачи тип II
6	Тема 10	ОК-1 ПК-17	знает	Собеседование (УО-1)	Вопросы к зачету
			умеет	ИДЗ (ПР-12)	Задачи тип I
			владеет	ИДЗ (ПР-12)	Задачи тип II
7	Темы 11-12	ПК-17 ОК-1	знает	Собеседование (УО-1)	Вопросы к зачету
			умеет	ИДЗ (ПР-12)	Задачи тип I
			владеет	ИДЗ (ПР-12)	Задачи тип II
8	Тема 13	ОК-1 ПК-17	знает	Собеседование (УО-1)	Вопросы к зачету
			умеет	ИДЗ (ПР-12)	Задачи тип I
			владеет	ИДЗ (ПР-12)	Задачи тип II
9	Тема 14-15	ОК-1 ПК-17	знает	Собеседование (УО-1)	Вопросы к зачету
			умеет	ИДЗ (ПР-12)	Задачи тип I
			владеет	ИДЗ (ПР-12)	Задачи тип II
10	Тема 16	ОК-1 ПК-17	знает	Собеседование (УО-1)	Вопросы к зачету
			умеет	ИДЗ (ПР-12)	Задачи тип I

			владеет	ИДЗ (ПР-12)	Задачи тип II
11	Тема 17	ОК-1 ПК-17	знает	Собеседование (УО-1)	Вопросы к зачету
			умеет	ИДЗ (ПР-12)	Задачи тип I
			владеет	ИДЗ (ПР-12)	Задачи тип II

Типовые контрольные задания, методические материалы, определяющие процедуры оценивания знаний, умений и навыков и (или) опыта деятельности, а также критерии и показатели, необходимые для оценки знаний, умений, навыков и характеризующие этапы формирования компетенций в процессе освоения образовательной программы, представлены в Приложении 2.

V. СПИСОК УЧЕБНОЙ ЛИТЕРАТУРЫ И ИНФОРМАЦИОННО-МЕТОДИЧЕСКОЕ ОБЕСПЕЧЕНИЕ ДИСЦИПЛИНЫ

Основная литература

1. Рудобашта С. П. Теплотехника. - М.: Колос С, 2010. - 599 с.
<http://www.studentlibrary.ru/doc/ISBN9785953206587-SCN0002.html>
2. Штым А.С. Учебное пособие «Техническая термодинамика» - Изд. Дом ДВФУ, 2010 – 12 2с.
<http://lib.dvfu.ru:8080/lib/item?id=chamo:685967&theme=FEFU>

Дополнительная литература

1. Бахшиева Л.Т., Захарова А.А., Кондауров Б.П., Салтыкова В.С, Техническая термодинамика и теплотехника. – М.: Academia, 2006 – 272 с.
2. Барилевич В.А., Смирнов Ю.А. Основы технической термодинамики и теории тепло- и массообмена: Учебное пособие /. - М.: НИЦ ИНФРА-М, 2014. - 432 с.
<http://znanium.com/bookread2.php?book=356818>
3. Овчинников Ю.В. Основы технической термодинамики - Новосиб.: НГТУ, 2010. - 292 с.

<http://znanium.com/bookread2.php?book=549343>

4. Д.В. Зеленцов Техническая термодинамика.- Самарский государственный архитектурно-строительный университет, 2012. - 140 с.
<https://e.lanbook.com/book/73870#authors>

Перечень ресурсов информационно-телекоммуникационной сети «Интернет»

1. <http://lib.dvfu.ru> - Научная библиотека ДВФУ, публичный онлайн каталог.
2. <https://e.lanbook.com> - Электронно-библиотечная система Издательства "Лань".
3. <http://www.iprbookshop.ru> - Электронно-библиотечная система IPR BOOKS.
4. <http://znanium.com> - Электронно-библиотечная система Znanium.com (ООО "Знаниум").

Перечень информационных технологий и программного обеспечения

При осуществлении образовательного процесса студентами и профессорско-преподавательским составом используется следующее программное обеспечение:

1. Microsoft Office (Access, Excel, PowerPoint, Word и т. д).
2. Программное обеспечение электронного ресурса сайта ДВФУ, включая ЭБС ДВФУ.

При осуществлении образовательного процесса студентами и профессорско-преподавательским составом используются следующие информационно-справочные системы:

- Научная электронная библиотека eLIBRARY.
- Электронно-библиотечная система издательства «Лань».

Электронно-библиотечная система «IPRbooks». Электронно-библиотечная система «Znanium»

- Информационная система "ЕДИНОЕ ОКНО доступа к образовательным ресурсам".

VI. МЕТОДИЧЕСКИЕ УКАЗАНИЯ ПО ОСВОЕНИЮ ДИСЦИПЛИНЫ

На изучение дисциплины отводится 72 часа аудиторных занятий и 36 часов самостоятельной работы. План-график самостоятельной работы размещен в Приложении 1.

Рекомендации по использованию материалов учебно-методического комплекса.

На лекционных и практических занятиях преподаватель контролирует работу студентов, отвечает на возникающие вопросы, подсказывает ход и метод решения. Если полученных в аудитории знаний окажется недостаточно, студент может самостоятельно повторно прочесть лекцию или соответствующее пособие, просмотреть примеры решения задач. Для самостоятельной работы рекомендуется использовать учебно-методический комплекс «Гидравлика», размещенный в научной библиотеке ДВФУ.

При выполнении задания на практическом занятии следует выполнить задание «по образцу», предложенному преподавателем и сформулировать вопросы. Затем выполнить индивидуальное задание. Самостоятельную работу можно выполнять как на аудиторном занятии, так и самостоятельно во внеаудиторное время. При этом результат необходимо отправить преподавателю на проверку. После выполнения задания, студент защищает его преподавателю в назначенное время.

Рекомендации по работе с литературой. Теоретический и практический материал курса разъяснен в материалах учебно-методического комплекса «Гидравлика», учебниках и пособиях из списка основной и дополнительной литературы.

Рекомендации по подготовке к зачету. Успешная подготовка к зачету включает работу на практических занятиях в течение семестра, выполнение всех индивидуальных заданий и проработку теоретического материала. При подготовке к зачету необходимо освоить теорию: разобрать основные темы, постановки задачи и используемые методы.

VII. МАТЕРИАЛЬНО-ТЕХНИЧЕСКОЕ ОБЕСПЕЧЕНИЕ ДИСЦИПЛИНЫ

В ходе обучения по дисциплине «Гидравлика» используются следующие средства:

- а) мультимедийные аудитории оснащенные проектором и динамиками для проведения аудиовизуальных презентаций;
- б) аудитории оснащенные компьютерами для проведения практических занятий.

Для проведения занятий по дисциплине «Гидравлика», связанных с выполнением заданий по практическим занятиям, а также для организации самостоятельной работы студентам доступно следующее лабораторное оборудование и специализированные кабинеты, соответствующие действующим санитарным и противопожарным нормам, а также требованиям техники безопасности при проведении учебных и научно-производственных работ:

Наименование оборудованных помещений и помещений для самостоятельной работы	Перечень основного оборудования
Компьютерный класс, Ауд. Е 559 г	Моноблок HP ProOne 400 All-in-One 19,5 (1600x900), Core i3-4150T, 4GB DDR3-1600 (1x4GB), 1TB HDD 7200 SATA, DVD+/-RW, GigEth, Wi-Fi, BT, usb kbd/mse, Win7Pro (64-bit)+Win8.1Pro(64-bit), 1-1-1 Wty
Компьютерный класс, Ауд. Е 559 а	Моноблок HP ProOne 400 All-in-One 19,5 (1600x900), Core i3-4150T, 4GB DDR3-1600 (1x4GB), 1TB HDD 7200 SATA, DVD+/-RW, GigEth, Wi-Fi, BT, usb kbd/mse, Win7Pro (64-bit)+Win8.1Pro(64-bit), 1-1-1 Wty
Читальные залы Научной библиотеки ДВФУ с открытым доступом к фонду	Моноблок HP ProOne 400 All-in-One 19,5 (1600x900), Core i3-4150T, 4GB DDR3-1600 (1x4GB), 1TB HDD 7200 SATA, DVD+/-RW, GigEth, Wi-Fi, BT, usb kbd/mse, Win7Pro (64-bit)+Win8.1Pro(64-bit), 1-1-1 Wty

(корпус А - уровень 10)	<p>Скорость доступа в Интернет 500 Мбит/сек.</p> <p>Рабочие места для людей с ограниченными возможностями здоровья оснащены дисплеями и принтерами Брайля; оборудованы: портативными устройствами для чтения плоскочечатных текстов, сканирующими и читающими машинами видеоувеличителем с возможностью регуляции цветовых спектров; увеличивающими электронными лупами и ультразвуковыми маркировщиками</p>
Мультимедийная аудитория Е-933, Е-934, Е-433	<p>проектор 3-chip DLP, 10 600 ANSI-лм, WUXGA 1 920x1 200 (16:10) PT-DZ110XE Panasonic; экран 316x500 см, 16:10 с эл. приводом; крепление настенно-потолочное Elpro Large Electrol Projecta; профессиональная ЖК-панель 47", 500 Кд/м2, Full HD M4716CCBA LG; подсистема видеоисточников документ-камера CP355AF AVervision; подсистема видеокоммутации; подсистема аудиокоммутации и звукоусиления; подсистема интерактивного управления; беспроводные ЛВС обеспечены системой на базе точек доступа 802.11a/b/g/n 2x2 MIMO(2SS)</p>



МИНИСТЕРСТВО ОБРАЗОВАНИЯ И НАУКИ РОССИЙСКОЙ ФЕДЕРАЦИИ
Федеральное государственное автономное образовательное учреждение
высшего профессионального образования
«Дальневосточный федеральный университет»
(ДФУ)

ИНЖЕНЕРНАЯ ШКОЛА

**УЧЕБНО-МЕТОДИЧЕСКОЕ ОБЕСПЕЧЕНИЕ САМОСТОЯТЕЛЬНОЙ
РАБОТЫ ОБУЧАЮЩИХСЯ
по дисциплине «Гидравлика»
Специальность 20.05.01 Пожарная безопасность
Специализация «Профилактика и тушение природных пожаров»
Форма подготовки очная**

**Владивосток
2014**

План-график выполнения самостоятельной работы по дисциплине

№ п/п	Дата/сроки выполнения	Вид самостоятельной работы	Примерные нормы времени на выполнение	Форма контроля
1	1 неделя семестра	Подготовка к устному опросу по теме практического занятия 1	1,5 час.	УО-1
2	2 неделя семестра	Решение заданий по теме 1 теоретического курса	3 час.	ПР-12
3	2 неделя семестра	Подготовка к устному опросу по теме практического занятия 2	1,5 час	УО-1
4	3 неделя семестра	Подготовка к устному опросу по теме практического занятия 3	1,5 час	УО-1
5	3 неделя семестра	Решение заданий по теме 2 теоретического курса	3 час.	ПР-12
6	4 неделя семестра	Подготовка к устному опросу по теме практического занятия 4	1,5 час	УО-1
7	5 неделя семестра	Решение заданий по темам 3-5 теоретического курса	3 час.	ПР-12
8	5 неделя семестра	Подготовка к устному опросу по теме практического занятия 5	1,5 час	УО-1
9	6 неделя семестра	Решение заданий по темам 3-5 теоретического курса	3 час.	ПР-12
10	6 неделя семестра	Подготовка к устному опросу по теме практического занятия 6	1,5 час	УО-1
11	7 неделя семестра	Подготовка к устному опросу по теме практического занятия 7	1,5 час	УО-1
12	7 неделя семестра	Решение заданий по темам 6 и 7 теоретического курса	3 час.	ПР-12
13	8 неделя семестра	Решение заданий по темам 6 и 7 теоретического курса	3 час.	ПР-12
14	8 неделя семестра	Подготовка к устному опросу по теме практического занятия 8	1,5 час	УО-1
15	9 неделя семестра	Подготовка к устному опросу по теме практического занятия 9	1,5 час	УО-1
16	9 неделя семестра	Решение заданий по темам 6 и 7 теоретического курса	3 час.	ПР-12
17	10 неделя семестра	Подготовка к устному опросу по теме практического занятия 10	1,5 час	УО-1

18	10 неделя семестра	Решение заданий по темам 8 и 9 теоретического курса	3 час.	ПР-12
19	11 неделя семестра	Подготовка к устному опросу по теме занятия 11	1,5 час	УО-1
20	11 неделя семестра	Решение заданий по теме 10 теоретического курса	3 час.	ПР-12
21	12 неделя семестра	Подготовка к устному опросу по теме практического занятия 12	1,5 час	УО-1
22	12 неделя семестра	Решение заданий по темам 11 и 12 теоретического курса	3 час.	ПР-12
23	13 неделя семестра	Подготовка к устному опросу по теме практического занятия 13	1,5 час	УО-1
24	13 неделя семестра	Решение заданий по теме 13 теоретического курса	3 час.	ПР-12
25	14 неделя семестра	Подготовка к устному опросу по теме практического занятия 14	1,5 час	УО-1
26	14 неделя семестра	Решение заданий по темам 14 и 15 теоретического курса	3 час.	ПР-12
27	15 неделя семестра	Подготовка к устному опросу по теме практического занятия 15	1,5 час	УО-1
28	15 неделя семестра	Решение заданий по теме 16 теоретического курса	3 час.	ПР-12
29	16 неделя семестра	Подготовка к устному опросу по теме практического занятия 16	1,5 час	УО-1
30	16 неделя семестра	Решение заданий по теме 17 теоретического курса	3 час.	ПР-12
31	17 неделя семестра	Подготовка к устному опросу по теме практического занятия 17	1,5 час	УО-1
32	18 неделя семестра	Подготовка к устному опросу по теме практического занятия 18	1,5 час	УО-1
33	18 неделя семестра	Решение заданий по теме 17 теоретического курса	3 час.	ПР-12
Итого			72 час.	

Характеристика заданий для самостоятельной работы обучающихся и методические рекомендации по их выполнению

Индивидуальные задания

При организации самостоятельной работы преподаватель должен учитывать уровень подготовки каждого студента и предвидеть трудности,

которые могут возникнуть при выполнении самостоятельной работы.

Преподаватель дает каждому студенту индивидуальные задания. Некоторые из них могут осуществляться в группе. Выдача индивидуальных расчетно-графических заданий производится в зависимости от проходимой тематики курса.

По курсу «Гидравлика» студент должен выполнить задание, состоящее из задач по определению основных физических свойств жидкостей, по гидростатике, гидродинамике, расчету трубопроводов, истечению жидкости через отверстия и насадки, гидроприводу.

Выполненные гидравлические расчеты должны содержать:

- исходные данные;
- обоснование принятого метода расчета;
- последовательность и результаты расчета.

Исходные данные поясняются рисунком или расчетной схемой, при необходимости дополняются физическими характеристиками (плотность, вязкость и т.д.) или справочными коэффициентами и нормативными данными (коэффициенты шероховатости, местного сопротивления).

Размерность всех физических величин переводится в единицы системы СИ.

Применение расчетной зависимости или метода расчета должно иметь краткое, четкое обоснование. Формулы и уравнения располагаются на отдельных строках.

Буквенным обозначениям, входящим в формулу, дается объяснение и указывается размерность. При повторном использовании формул обозначения не требуется.

Вычисления по формуле представляются в виде:

- записывается формула (в буквенных обозначениях);
- подставляются численные значения;
- приводится окончательный результат, не приводя никаких промежуточных вычислений.

Однотипные вычисления приводятся в табличной форме с указанием

размерности приводимых величин.

Графический материал представляется в виде схем, чертежей, графиков. Схемы с буквенными обозначениями приводятся для пояснения текста и выполняются не в масштабе.

Чертежи выполняются в масштабе, при построении пьезометрических линий используется искаженный масштаб. На чертеже указываются вертикальный и горизонтальный масштабы, искажение допускается любое. Графики строятся по точкам, полученным в результате расчетов. Построение графиков следует выполнять на миллиметровой бумаге. Построение выполняется не менее чем по четырем точкам. Под чертежами и графиками должны быть подписи, поясняющие его содержание. Оси графика являются масштабными шкалами и должны быть разделены на равные части. Деления обозначаются соответствующими цифрами. Текст работы пишется без сокращения слов, исключая общепринятые сокращения.

Студент, выполнивший работу должен ее защитить.

Далее приводятся образцы решения.

Индивидуальное задание по теме 1 «Основные физические свойства жидкостей»

Определить повышение давления в закрытом объеме с водой при повышении температуры от 20 до 40 °С, если коэффициент температурного расширения $= 4 \cdot 10^{-4} \text{ } ^\circ\text{C}^{-1}$, модуль упругости $E = 2,06 \cdot 10^3 \text{ МПа}$. Утечками воды и деформацией элементов конструкции резервуара пренебречь.

Индивидуальное задание по теме 2 «Законы и уравнения гидростатики».

Цистерна с нефтью диаметром $D = 1,2 \text{ м}$ и длиной $L = 2,5 \text{ м}$ движется горизонтально с постоянным ускорением $a = 2 \text{ м/с}^2$ (рис. 1). Плотность нефти $\rho = 900 \text{ кг/м}^3$; наполнение цистерны $b = 1 \text{ м}$. Определить силы давления на плоские торцовые стенки A и B цистерны.

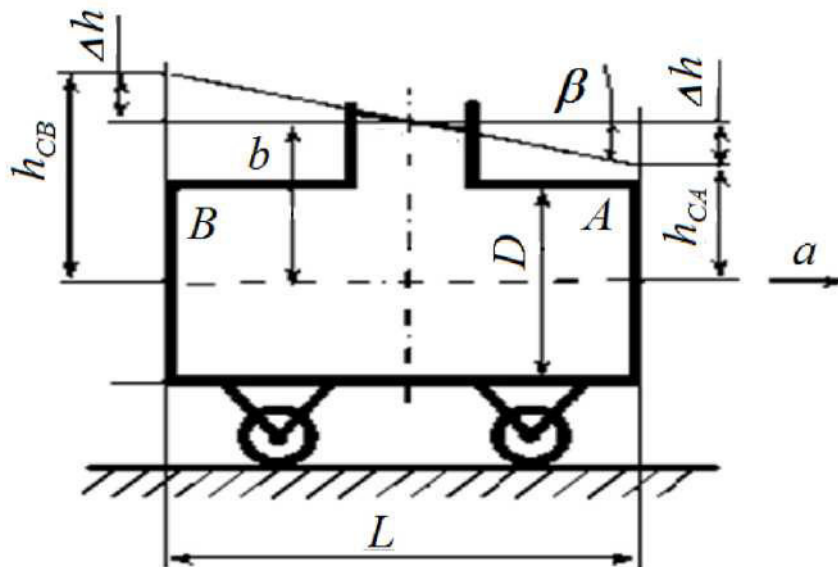


Рис 1.

Индивидуальное задание по теме 3 «Силы гидростатического давления».

Определить силы гидростатического давления воды P_{AB} и P_{BC} на грани устоя АВ и ВС соответственно; точки приложения силы давления h_{D1} и h_{D2} на эти грани. Построить эпюры избыточного гидростатического давления на грани АВ и ВС, если известны глубины перед устоем $h_1 = 1,5\text{ м}$ и $h_2 = 3\text{ м}$.

Угол наклона грани ВС к горизонту $\alpha = 60^\circ$. Ширина устоя $b = 2,4\text{ м}$.

Индивидуальное задание по теме 4 «Одномерная модель и приведение к ней плавно изменяющихся течений. Уравнение Бернулли для потока жидкости».

Определить расход воды из резервуара при истечении под уровень через систему труб длиной $l_1 = 4\text{ м}$, $l_2 = 12\text{ м}$, диаметром $d_1 = 32\text{ мм}$, $d_2 = 50\text{ мм}$. Уровни жидкости в резервуарах считать постоянными. Давление на поверхности в резервуаре А равно $p_{ман} = 20\text{ кПа}$. Уровни воды в резервуарах $h_1 = 5\text{ м}$, $h_2 = 3\text{ м}$. Задвижка на трубопроводе открыта на три четверти. Построить пьезометрическую и напорную линии.

стальные, бывшие в эксплуатации. Определить среднюю скорость движения жидкости, если перепад давлений в начале и конце участка трубопровода составляет $\Delta p = 12$ кПа. Местные потери напора не учитывать.

Вопросы для самостоятельной работы студентов.

1. Основные физические свойства жидкостей и газов.
2. Определения и задачи курса гидравлики.
3. Связь его с другими дисциплинами.
4. Основные физические свойства жидкостей и газов: плотность, сжимаемость, тепловое расширение, вязкость.
5. Гидростатическое давление и его свойства.
6. Дифференциальные уравнения равновесия Эйлера.
7. Равновесие капельных жидкостей.
8. Силы, действующие в жидкостях: поверхностные и массовые.
9. Гидростатическое давление, единицы измерения гидростатического давления.
10. Два свойства гидростатического давления.
11. Дифференциальные уравнения равновесия жидкости в форме Эйлера.
12. Поверхности уровня.
13. Основные уравнения гидростатики. Измерение гидростатического давления.
14. Понятие о напоре.
15. Основные уравнения гидростатики в поле сил тяжести.
16. Абсолютное и манометрическое давление, вакуум.
17. Измерения давления.
18. Понятие о гидростатическом напоре, его энергетический смысл.
19. Закон Паскаля.
20. Определение силы суммарного гидростатического давления на плоскости и криволинейные стенки.

21. Определение силы суммарного гидростатического давления на плоские и криволинейные поверхности.
22. Основы кинематики.
23. Основы кинематики жидкости.
24. Два метода описания движения жидкости.
25. Понятие о линиях и трубках тока.
26. Понятие о расходе жидкости.
27. Уравнение неразрывности в обычной и дифференциальной форме.
28. Дифференциальные уравнения движения невязкой жидкости, их интегрирование.
29. Уравнения Навье – Стокса.
30. Дифференциальные уравнения движения невязкой жидкости Эйлера, их интегрирование.
31. Интеграл Бернулли вдоль линии тока элементарной струйки для потенциального движения.
32. Уравнения Навье-Стокса для вязкой жидкости.
33. Одномерное движение несжимаемой жидкости. Уравнение Бернулли.
34. Одномерное движение несжимаемой жидкости.
35. Уравнение Бернулли для струйки и потока вязкой несжимаемой жидкости.
36. Геометрическая и энергетическая интерпретация уравнения Бернулли для струйки и потока идеальной и вязкой жидкости.
37. Коэффициент Кориолиса.
38. Линия энергии и пьезометрическая линия.
39. Применение уравнения Бернулли к применению практических задач.
40. Уравнение об изменение количества движения и теорема моментов импульсов для установившегося напора несжимаемой жидкости.
41. Уравнение об изменение количества движения и теорема моментов импульсов для установившегося напора несжимаемой жидкости.
42. Одномерное стационарное течение газа по трубе переменного сечения.

43. Два режима движения жидкости.
44. Особенности ламинарного режима движения.
45. Общие сведения о гидравлических сопротивлениях, их виды.
46. Основные уравнения равномерного движения.
47. Два режима движения жидкости.
48. Основные особенности ламинарного движения.
49. Распределение скоростей, касательных напряжений по трубе круглого сечения, средняя скорость и расход.
50. Турбулентность и её статистические характеристики. Конечно-разностная форма уравнений Рейнольдса.
51. Турбулентность и ее основные статические характеристики.
52. Уравнение Навье-Стокса и уравнения Рейнольдса в конечно-разностной форме.
53. Опыты Никурадзе.
54. Обобщение вопроса о потерях напора по длине при ламинарном и турбулентном режимах движения.
55. Исследования И.Никурадзе и Л.Прандтля.
56. Местные гидравлические сопротивления и потери напора.
57. Местные гидравлические сопротивления.
58. Формула Вейсбаха для расчета местных потерь коэффициенты местных сопротивлений для различных случаев потерь.
59. Взаимное влияние местных сопротивлений. Коэффициент сопротивления системы.
60. Расчет простых коротких трубопроводов.
61. Расчет простых коротких трубопроводов.
62. Расчет сложного разомкнутого трубопровода.
63. Расчет сложного разомкнутого трубопровода.
64. Гидравлический удар в трубах.
65. Общая схема применения численных методов и их реализация на ЭВМ.

66. Гидравлический удар в трубах. Формула Н.Е.Жуковского. меры предотвращения гидравлического удара.
67. Основы метода конечных разностей.
68. Конечно-разностная аппроксимация уравнений в частных производных.
69. Численные методы решения уравнений Навье-Стокса.
70. Подобие гидромеханических процессов.
71. Основные понятия о подобии гидравлических процессов.
72. Критерии гидродинамического подобия.
73. Основные правила моделирования.



МИНИСТЕРСТВО ОБРАЗОВАНИЯ И НАУКИ РОССИЙСКОЙ ФЕДЕРАЦИИ
Федеральное государственное автономное образовательное учреждение
высшего профессионального образования
«Дальневосточный федеральный университет»
(ДВФУ)

ИНЖЕНЕРНАЯ ШКОЛА

ФОНД ОЦЕНОЧНЫХ СРЕДСТВ
по дисциплине «Гидравлика»
Специальность 20.05.01 Пожарная безопасность
Специализация «Профилактика и тушение природных пожаров»
Форма подготовки очная

Владивосток
2014

**Паспорт
фонда оценочных средств
по дисциплине «Гидравлика»**

Код и формулировка компетенции	Этапы формирования компетенции	
ОК-1 способность к абстрактному мышлению, анализу, синтезу	Знает	основные принципы, законы и категории философских знаний в их логической целостности и последовательности
	Умеет	решать задачи, требующие навыков абстрактного мышления
	Владеет	методами анализа и синтеза.
ПК-17 способность организовывать тушение пожаров различными методами и способами, осуществлять аварийно-спасательные и другие неотложные работы при ликвидации последствий ЧС	знает	опасные факторы пожара (ОФП), возникающие при тушении пожаров, требования по охране труда (ОТ).
	умеет	применять специальную пожарную технику и оборудование, предназначенным по тушения пожаров
	владеет	специальной пожарной техникой и оборудованием, предназначенным по тушения пожаров

**Контроль достижения целей дисциплины
«Гидравлика»**

№ п/п	Контролируемые разделы / темы дисциплины	Коды и этапы формирования компетенций	Оценочные средства		
			текущий контроль	промежуточная аттестация	
1	Тема 1	ОК-1 ПК-17	знает	Собеседование (УО-1)	Вопросы к зачету
			умеет	ИДЗ (ПР-12)	Задачи тип I
			владеет	ИДЗ (ПР-12)	Задачи тип II
2	Темы 2	ОК-1 ПК-17	знает	Собеседование (УО-1)	Вопросы к зачету
			умеет	ИДЗ (ПР-12)	Задачи тип I
			владеет	ИДЗ (ПР-12)	Задачи тип II
3	Тема 3-5	ОК-1 ПК-17	знает	Собеседование (УО-1)	Вопросы к зачету
			умеет	ИДЗ (ПР-12)	Задачи тип I
			владеет	ИДЗ (ПР-12)	Задачи тип II
4	Темы 6-7	ОК-1 ПК-17	знает	Собеседование (УО-1)	Вопросы к зачету
			умеет	ИДЗ (ПР-12)	Задачи тип I
			владеет	ИДЗ (ПР-12)	Задачи тип II
5	Тема 8-9	ОК-1 ПК-17	знает	Собеседование (УО-1)	Вопросы к зачету

			умеет	ИДЗ (ПР-12)	Задачи тип I
			владеет	ИДЗ (ПР-12)	Задачи тип II
6	Тема 10	ОК-1 ПК-17	знает	Собеседование (УО-1)	Вопросы к зачету
			умеет	ИДЗ (ПР-12)	Задачи тип I
			владеет	ИДЗ (ПР-12)	Задачи тип II
7	Темы 11-12	ПК-17 ОК-1	знает	Собеседование (УО-1)	Вопросы к зачету
			умеет	ИДЗ (ПР-12)	Задачи тип I
			владеет	ИДЗ (ПР-12)	Задачи тип II
8	Тема 13	ОК-1 ПК-17	знает	Собеседование (УО-1)	Вопросы к зачету
			умеет	ИДЗ (ПР-12)	Задачи тип I
			владеет	ИДЗ (ПР-12)	Задачи тип II
9	Тема 14-15	ОК-1 ПК-17	знает	Собеседование (УО-1)	Вопросы к зачету
			умеет	ИДЗ (ПР-12)	Задачи тип I
			владеет	ИДЗ (ПР-12)	Задачи тип II
10	Тема 16	ОК-1 ПК-17	знает	Собеседование (УО-1)	Вопросы к зачету
			умеет	ИДЗ (ПР-12)	Задачи тип I
			владеет	ИДЗ (ПР-12)	Задачи тип II
11	Тема 17	ОК-1 ПК-17	знает	Собеседование (УО-1)	Вопросы к зачету
			умеет	ИДЗ (ПР-12)	Задачи тип I
			владеет	ИДЗ (ПР-12)	Задачи тип II

Шкала оценивания уровня сформированности компетенций

Код и формулировка компетенции	Этапы формирования компетенции	Критерии	Показатели	
ОК-1 способность к абстрактному мышлению, анализу, синтезу	Знает	основные принципы, законы и категории философских знаний в их логической целостности и последовательности	Знание основных параметров состояния и законов термодинамики. Владение областью применения базовых законов технической термодинамики в горном деле. Знание циклов тепловых двигателей; законы термодинамики и теплотехники и их приложения.	Способность дать определения основных параметров состояния и законов термодинамики, решения практических задач, изобразить циклы тепловых двигателей и объяснить принцип их работы на основе законов термодинамики и теплотехники и их приложений.
	Умеет	решать задачи, требующие навыков абстрактного мышления	Умение применения термодинамических газовых процессов в области теплоэнергетики, частные задачи выражать через общие законы технической термодинамики, записать уравнения технической термодинамики, проводить анализ размерностей	Способность построить газовые процессы в термодинамических диаграммах, рассчитать их параметры, выполнить анализ частных задач, используя основные законы технической термодинамики, решать технические задачи с помощью уравнений технической термодинамики и теплотехники.
	Владеет	методами анализа и синтеза.	Владение применением второго закона термодинамики, энтропии и эксергии в области теплотехники, методами термодинамического анализа, навыками использования основных термодинамических законов и принципов в практических приложениях.	Способность определить изменение энтропии, потери эксергии, и выполнить анализ эффективности энергетических процессов, выполнить теплотехнический анализ различных технических процессов, оптимизировать механизмы энергопревращений в циклах теплоустановок.
ПК-17 способность организовывать	знает	опасные факторы пожара (ОФП), возникающие	знание закономерностей	способность оценить опасность

тушение пожаров различными методами и способами, осуществлять аварийно-спасательные и другие неотложные работы при ликвидации последствий ЧС		при тушении пожаров, требования по охране труда (ОТ).	развития пожара; знание характеристик пожарно-технического вооружения	для людей, застигнутых пожаром; способность выбрать оптимальные методы спасения.
	умеет	применять специальную пожарную технику и оборудование, предназначенным по тушения пожаров	умение выбрать специальную пожарную технику и оборудование, соответствующие рангу пожара.	способность проводить прогнозирование развития опасных факторов пожара; способность определять последствия применения огнетушащих веществ
	владеет	специальной пожарной техникой и оборудованием, предназначенным по тушения пожаров	владение методами оперативного реагирования на изменение обстановки на пожаре	способность анализировать обстановку на пожаре; способность критически оценивать результаты действий по тушению пожара.

Вопросы к экзамену

1. Каковы основные физические свойства жидкости?
2. Что называется гидростатическим давлением? Каковы основные его свойства?
3. Как выражается основное уравнение гидростатики?
4. Что называется гидростатическим напором? В чём состоит физический смысл напора?
5. Что называется абсолютным давлением, манометрическим (избыточным) давлением? В каких единицах измеряется гидростатическое давление?
6. Что называется вакуумом, вакуумметрической высотой и вакуумметрическим давлением?
7. Что называется поверхностью уровня и как это понятие используется при решении технических задач?

8. Какую форму принимает поверхность равного давления при вращении жидкости вместе с сосудом вокруг вертикальной оси с постоянной угловой скоростью?

9. Сформулируйте закон Паскаля. Приведите примеры гидравлических установок, действие которых основано на законе Паскаля.

10. Как определить силу суммарного гидростатического давления (абсолютного и избыточного) на плоскую стенку произвольного очертания аналитическим методом?

11. Как определить силу абсолютного и избыточного гидростатического давления графоаналитическим методом на плоскую прямоугольную стенку?

12. Что называется центром давления? Как определяются его координаты?

13. Как определяется суммарное гидростатическое давление на криволинейную поверхность и его точку приложения?

14. Сформулируйте закон Архимеда.

15. По каким признакам установившееся движение жидкости отличается от неустановившегося, равномерное от неравномерного, напорное от безнапорного?

16. Изложите понятие о струйчатой модели потока. Что учитывается гидравлическим радиусом?

17. Что называется расходом жидкости? Каковы методы его определения?

18. Запишите уравнение постоянства расхода для несжимаемой жидкости в обычной и дифференциальной форме.

19. Между какими величинами устанавливают связь дифференциальные уравнения движения идеальной жидкости Эйлера?

20. Каков геометрический и энергетический смысл различных членов уравнения Бернулли для целого потока вязкой жидкости?

21. От чего зависит численное значение коэффициента Кориолиса?

22. Что называется гидравлическим и пьезометрическим уклоном?
23. Какие два режима движения вы знаете, каковы их характерные особенности? Как определить число Рейнольдса для труб круглого и произвольного сечения?
24. Как определить режим движения жидкости по критерию Рейнольдса?
25. Как распределяется скорость и касательные напряжения по живому сечению круглой трубы при ламинарном движении жидкости?
26. Как определяются потери напора по длине при ламинарном режиме движения? Формула Пуазейля.
27. Что понимается под пульсацией скорости в турбулентных потоках?
28. Что понимается под турбулентными касательными напряжениями?
29. Как распределяется скорость по живому сечению турбулентного потока?
30. Как определяются потери напора по длине на трение по формуле Дарси? Проанализируйте величины входящие в формулу.
31. От чего зависит коэффициент гидравлического трения при ламинарном движении?
32. Какие области зависимости коэффициента гидравлического трения характерны для турбулентного движения? От каких факторов зависит коэффициент гидравлического трения в этих областях?
33. Каким образом для технических труб определяется область сопротивления турбулентного режима по предельным числам Рейнольдса?
34. Какие сопротивления называются местными? По какой формуле определяются потери напора на местные сопротивления?
35. Как определить коэффициент сопротивления системы?
36. Каковы особенности расчёта простых коротких трубопроводов?
37. Каковы особенности расчета магистрали и ответвлений длинного трубопровода?

38. Что называется гидравлическим ударом в трубах? Запишите формулу Н.Е. Жуковского для нахождения повышения давления в трубопроводе при гидравлическом ударе.

39. Какие критерии подобия используют при гидравлическом моделировании?

40. Укажите сущность моделирования гидравлических явлений по критерию Фруда.

41. Какие условия необходимы для соблюдения подобия при моделировании по критерию Рейнольдса?

Контрольные тесты для определения минимального уровня освоения программы дисциплины

1. Плотность жидкости измеряется в

$\text{м}^3/\text{кг}$

$\text{н}/\text{м}^3$

$\text{кг}/\text{м}^3$

$\text{м}^2/\text{н}$

2. С увеличением температуры вязкость капельных жидкостей

увеличивается

уменьшается

не изменяется

становится равной нулю

3. Величина гидравлического уклона при движении реальной жидкости

положительна

отрицательна

знакопеременна

равна нулю

4. Закону распределения абсолютного гидростатического давления по глубине выражается уравнением:

$$p = \rho gh$$

$$p = p_0 + \rho gh$$

$$P = \rho gh + a + p_0$$

$$p = h + \rho ga$$

5. Удельная потенциальная энергия при равномерном движении потока вязкой жидкости

остается постоянной

убывает

увеличивается

вначале убывает, а затем увеличивается

6. Что такое жидкость?

- а) физическое вещество, способное заполнять пустоты;
- б) физическое вещество, способное изменять форму под действием сил;
- в) физическое вещество, способное изменять свой объем;
- г) физическое вещество, способное течь.

7. Какая из жидкостей не является капельной?

- а) ртуть;
- б) керосин;
- в) нефть;
- г) азот.

8. На какие виды разделяют действующие на жидкость внешние силы?

- а) силы инерции и поверхности натяжения;
- б) внутренние и поверхностные;
- в) массовые и поверхностные;
- г) силы тяжести и давления.

9. В каких единицах измеряется давление в системе измерения СИ?

- а) в паскалях;
- б) в джоулях;
- в) в барах;
- г) в стоксах.

10. Если давление отсчитывают от абсолютного нуля, то его называют:

- а) давлением вакуума;
- б) атмосферным;
- в) избыточным;
- г) абсолютным.

11. Вязкость жидкости это?

- а) способность сопротивляться скольжению или сдвигу слоев жидкости;
- б) способность преодолевать внутреннее терние жидкости;
- в) способность преодолевать силу трения жидкости между твердыми стенками;
- г) способность перетекать по поверхности за минимальное время.

12. Вязкость жидкости при увеличении температуры

- а) увеличивается;
- б) уменьшается;
- в) остается неизменной;
- г) сначала уменьшается, а затем становится постоянной.

Тест №2. «Гидростатика».

1. Гидростатическое давление – это давление, присутствующее?

- а) в движущейся жидкости;
- б) в покоящейся жидкости;
- в) в жидкости, находящейся под избыточным давлением;
- г) в жидкости, помещенной в резервуар.

2. Основное уравнение гидростатики позволяет?

- а) определить давление, действующее на свободную поверхность;
- б) определить давление на дне резервуара;
- в) определить давление в любой точке рассматриваемого объема;
- г) определить давление, действующее на погруженное в жидкость тело.

3. Чему равно гидростатическое давление при глубине погружения точки, равной нулю?

- а) давлению над свободной поверхностью;

- б) произведению объема жидкости на ее плотность;
- в) разности давлений на дне резервуара и на его поверхности;
- г) произведению плотности жидкости на ее удельный вес.

4. Размерность напора это:

- а) паскаль;
- б) литр;
- в) метр;
- г) метр в секунду.

5. Выберите правильное утверждение. В покоящейся жидкости поверхностные силы:

- а) всегда сжимающие;
- б) равны нулю;
- в) постоянны;
- г) уменьшаются с увеличением глубины погружения точки.

6. «Давление, приложенное к внешней поверхности жидкости, передается всем точкам этой жидкости по всем направлениям одинаково»

- а) это – закон Ньютона;
- б) это – закон Паскаля;
- в) это – закон Никурадзе;
- г) это – закон Жуковского.

7. Вязкость газов при увеличении температуры

- а) увеличивается;
- б) уменьшается;
- в) остается неизменной;
- г) сначала уменьшается, а затем становится постоянной.