



МИНИСТЕРСТВО ОБРАЗОВАНИЯ И НАУКИ РОССИЙСКОЙ ФЕДЕРАЦИИ
Федеральное государственное автономное образовательное учреждение
высшего образования
«Дальневосточный федеральный университет»
(ДВФУ)

ИНЖЕНЕРНАЯ ШКОЛА

Одобрено решением
ученого совета Инженерной школы
протокол

от 21.06.2016 № 12

«УТВЕРЖДАЮ»
Директор Инженерной школы
А.Т. Беккер

«21» июня 2016 г.

**ПРОГРАММА
ГОСУДАРСТВЕННОЙ ИТОГОВОЙ АТТЕСТАЦИИ**

по специальности

08.05.01 Строительство уникальных зданий и сооружений

шифр и название специальности

специализация

Строительство гидротехнических сооружений повышенной

название специализации

ответственности

Владивосток

2016

СОДЕРЖАНИЕ

	Стр.
ПОЯСНИТЕЛЬНАЯ ЗАПИСКА.....	3
1 ХАРАКТЕРИСТИКА ПРОФЕССИОНАЛЬНОЙ ДЕЯТЕЛЬНОСТИ ВЫПУСКНИКОВ.....	4
2 ТРЕБОВАНИЯ К РЕЗУЛЬТАТАМ ОСВОЕНИЯ ОБРАЗОВАТЕЛЬНОЙ ПРОГРАММЫ.....	6
3 СТРУКТУРА ГОСУДАРСТВЕННОЙ ИТОГОВОЙ АТТЕСТАЦИИ.....	9
4 ТРЕБОВАНИЯ К ПРОЦЕДУРЕ ПРОВЕДЕНИЯ ГОСУДАРСТВЕННОГО ЭКЗАМЕНА.....	12
4.1. Цели и задачи государственного междисциплинарного экзамена.....	12
4.2. Содержание программы государственного междисциплинарного экзамена.....	13
4.3 Порядок проведения государственного междисциплинарного экзамена.....	24
4.4 Порядок обсуждения и объявления результатов государственного междисциплинарного экзамена.....	26
4.5 Рекомендации по подготовке к государственному междисциплинарному экзамену.....	26
5 ТРЕБОВАНИЯ К ВЫПУСКНЫМ КВАЛИФИКАЦИОННЫМ РАБОТАМ И ПОРЯДКУ ИХ ВЫПОЛНЕНИЯ.....	27
5.1 Цель и задачи выпускной квалификационной работы.....	27
5.2. Тема, объем и структура выпускной квалификационной работы.....	29
5.3. Порядок представления выпускной квалификационной работы в государственную экзаменационную комиссию.....	30
5.4 Порядок защиты выпускной квалификационной работы.....	32
5.5. Оценка результата защиты выпускной квалификационной работы.....	34
6 ПОРЯДОК ПОДАЧИ АПЕЛЛЯЦИИ РЕЗУЛЬТАТОВ ГОСУДАРСТВЕННОЙ ИТОГОВОЙ АТТЕСТАЦИИ.....	35
7 РЕКОМЕНДУЕМАЯ ЛИТЕРАТУРА И ИНФОРМАЦИОННО-МЕТОДИЧЕСКОЕ ОБЕСПЕЧЕНИЕ.....	37
Приложение 1. Фонд оценочных средств.....	48
Приложение 2. Требования к содержанию и оформлению ВКР.....	84
Приложение 3. Форма титульного листа ВКР.....	89
Приложение 4 Форма задания на ВКР.....	91
Приложение 5 Форма отзыва руководителя на ВКР.....	95
Приложение 6 Форма рецензии на ВКР.....	96
Приложение 7 Форма справки о внедрении результатов ВКР.....	97
Приложение 8 Форма заявления на закрепление темы ВКР.....	98

ПОЯСНИТЕЛЬНАЯ ЗАПИСКА

Освоение основных образовательных программ высшего образования завершается обязательной государственной итоговой аттестацией выпускников.

При разработке программы государственной итоговой аттестации по специальности 08.05.01 Строительство уникальных зданий и сооружений, специализация «Строительство гидротехнических сооружений повышенной ответственности» использованы следующие нормативные документы:

- [1] Федеральный закон от 29.12.2012 г. № 273-ФЗ «Об образовании в Российской Федерации»;

- [2] Федеральный государственный образовательный стандарт высшего образования (ФГОС ВО) по специальности 08.05.01 Строительство уникальных зданий и сооружений, утверждённый приказом Министерства образования и науки Российской Федерации от 11.08.2016 г. № 1030;

- [3] Порядок организации и осуществления образовательной деятельности по образовательным программам высшего образования – программам бакалавриата, программам специалитета, программам магистратуры, утверждённый приказом Министерства образования и науки Российской Федерации от 19.12.2013 г. № 1367;

- [5] Порядок проведения государственной итоговой аттестации по образовательным программам высшего образования – программам бакалавриата, программам специалитета и программам магистратуры, утверждённый приказом Министерства образования и науки Российской Федерации от 29.06.2015 г. № 636.

Настоящая программа разработана в соответствии со следующими регламентирующими документами ДВФУ:

- [6] приказом ректора ДВФУ от 27.11.2015 г. № 12-13-2285 «Об утверждении Положения о государственной итоговой аттестации по образовательным программам высшего образования – программам бакалавриата, специалитета, магистратуры федерального государственного автономного образовательного учреждения высшего профессионального образования «Дальневосточный федеральный университет»;

- [7] приказом ректора ДВФУ от 25.02.2016 г. № 12-13-275 «О внесении изменений в Положение о государственной итоговой аттестации по образовательным программам высшего образования – программам бакалавриата, специалитета, магистратуры федерального государственного автономного образовательного учреждения высшего профессионального образования «Дальневосточный федеральный университет», утвержденное приказом от 27.11.2015 г. № 12-13-2285;

- [8] приказом ректора ДВФУ от 01.06.2016 г. № 12-13-1040 «О внесении изменений в Положение о государственной итоговой аттестации по образовательным программам высшего образования – программам бакалавриата, специалитета, магистратуры федерального государственного автономного образовательного учреждения высшего профессионального образования «Дальневосточный федеральный университет», утвержденное приказом от 27.11.2015 г. № 12-13-2285;

- [10] приказом ректора ДВФУ от 23.01.2015 г. № 12-13-73 «Об утверждении Регламента Экспертизы выпускных квалификационных работ студентов на наличие заимствований (плагиата)»;

- [11] Уставом ДВФУ, утвержденным приказом Минобрнауки РФ от 12.05.2011 г. № 1614.

1 ХАРАКТЕРИСТИКА ПРОФЕССИОНАЛЬНОЙ ДЕЯТЕЛЬНОСТИ ВЫПУСКНИКОВ.

Цель основной профессиональной образовательной программы (ОП) по специальности 08.05.01 Строительство уникальных зданий и сооружений, специализация «Строительство гидротехнических сооружений повышенной ответственности» является приобретение обучающимися уровня знаний, умений, навыков, опыта деятельности, необходимых для осуществления профессиональной деятельности в области гидротехнического и других видов строительства.

Область профессиональной деятельности выпускников программы специалитета по специальности 08.05.01 Строительство уникальных зданий и сооружений, специализация «Строительство гидротехнических сооружений повышенной ответственности» включает [2]:

- инженерные изыскания, проектирование, возведение, эксплуатация, мониторинг и техническое перевооружение уникальных зданий и сооружений;
- проведение научных исследований в области строительства и теории расчета гидротехнических сооружений повышенной ответственности.

Объектами профессиональной деятельности выпускников программы специалитета по специальности 08.05.01 Строительство уникальных зданий и сооружений, специализация «Строительство гидротехнических сооружений повышенной ответственности» являются:

- гидротехнические и гидроэнергетические сооружения и объекты [2], в том числе:
- речные гидроузлы и гидроэлектростанции,
- высоконапорные гидротехнические сооружения,
- гидротехнические сооружения морских промыслов на континентальном шельфе,
- сооружения крупных морских портов и судоходных каналов,
- гидротехнические сооружения инженерной защиты окружающей среды, накопителей жидких отходов промышленного производства,
- водные объекты, в том числе городской среды;
- объекты специального назначения (промышленные и гражданские здания и сооружения, подземные сооружения, специализированные сооружения автомобильного транспорта и др.).

Виды профессиональной деятельности, к которым готовятся выпускники программы специалитета:

- изыскательская, проектно-конструкторская и проектно-расчетная;
- производственно-технологическая и производственно-управленческая;
- экспериментально-исследовательская.

Выпускник программ специалитета в соответствии с видами профессиональной деятельности, на которые ориентирована программа специалитета, готов решать следующие **профессиональные задачи** [2]:

изыскательская, проектно-конструкторская и проектно-расчетная деятельность:

- выполнение и обработка результатов инженерных изысканий для строительства уникальных зданий и сооружений;
- сбор, систематизация и анализ информационных исходных данных для проектирования уникальных зданий, сооружений, инженерных систем и оборудования;
- расчет, конструирование и мониторинг уникальных зданий и сооружений с использованием лицензионных универсальных и специализированных программно-вычислительных комплексов, и систем автоматизированного проектирования;

- технико-экономическое обоснование и принятие проектных решений в целом по объекту, координация работ по проекту, проектирование деталей (изделий) и конструкций;
 - подготовка проектной и рабочей технической документации, оформление законченных проектных и конструкторских работ;
 - разработка и верификация методов и программных средств расчета объекта проектирования, расчетное обеспечение проектной и рабочей документации;
 - разработка инновационных технологий, конструкций, материалов и систем, в том числе с использованием научных достижений;
 - контроль соответствия разрабатываемых проектов заданию на проектирование, техническим условиям, регламентам и другим исполнительным документам;
 - проведение авторского и технического надзора за реализацией проекта;
- производственно-технологическая и производственно-управленческая деятельность:*
- организация рабочих мест, их техническое оснащение, размещение технологического оборудования;
 - организация и совершенствование производственного процесса на строительном участке, контроль соблюдения технологической дисциплины, обслуживание технологического оборудования и машин;
 - освоение новых материалов, оборудования и технологических процессов строительного производства;
 - разработка и совершенствование методов контроля качества строительства, организация метрологического обеспечения технологических процессов;
 - разработка и организация мер экологической безопасности и контроль их соблюдения;
 - организация работы коллективов исполнителей, планирование работы персонала и фондов оплаты труда;
 - составление технической документации (графиков работ, инструкций, планов, смет, заявок на материалы, оборудование), а также установленной отчетности по утвержденным формам;
 - выполнение работ по стандартизации и подготовке к сертификации технических средств, систем, процессов, оборудования и материалов; исполнение документации системы менеджмента качества строительного предприятия;
 - проведение организационно-плановых расчетов по реорганизации производственного участка;
 - разработка оперативных планов работы производственного подразделения;
 - проведение анализа затрат и результатов деятельности производственного подразделения;
- экспериментально-исследовательская деятельность:*
- изучение и анализ научно-технической информации, отечественного и зарубежного опыта;
 - использование лицензионных универсальных и специализированных программно-вычислительных комплексов, и систем автоматизированного проектирования;
 - организация и разработка методик проведения экспериментов, составление описания проводимых исследований и систематизация результатов;
 - подготовка данных в установленной форме для составления обзоров, отчетов, научных и иных публикаций;
 - составление отчетов по выполненным работам, участие во внедрении результатов исследований и практических разработок.

2 ТРЕБОВАНИЯ К РЕЗУЛЬТАТАМ ОСВОЕНИЯ ОБРАЗОВАТЕЛЬНОЙ ПРОГРАММЫ.

В результате освоения программы специалитета у выпускника должны быть сформированы общекультурные, общепрофессиональные, профессиональные и профессионально-специализированные компетенции, соответствующие специальности 08.05.01 Строительство уникальных зданий и сооружений, специализация «Строительство гидротехнических сооружений повышенной ответственности» [2].

Выпускник программы специалитета должен обладать следующими *общекультурными компетенциями (ОК)*:

- способностью к абстрактному мышлению, анализу, синтезу (ОК-1);
- готовностью действовать в нестандартных ситуациях, нести социальную и этическую ответственность за принятые решения (ОК-2);
- готовностью к саморазвитию, самореализации, использованию творческого потенциала (ОК-3);
- способностью использовать основы философских знаний, анализировать главные этапы и закономерности исторического развития для осознания социальной значимости своей деятельности (ОК-4);
- способностью использовать основы экономических знаний при оценке эффективности результатов деятельности в различных сферах (ОК-5);
- способностью к коммуникации в устной и письменной форме на русском и иностранном языках для решения задач межличностного и межкультурного взаимодействия (ОК-6);
- способностью к самоорганизации и самообразованию (ОК-7);
- способностью использовать общеправовые знания в различных сферах деятельности (ОК-8);
- способностью поддерживать должный уровень физической подготовленности для обеспечения полноценной социальной и профессиональной деятельности (ОК-9);
- способностью использовать приемы первой помощи, методы защиты в условиях чрезвычайных ситуаций (ОК-10).

Выпускник программы специалитета должен обладать следующими *общепрофессиональными компетенциями (ОПК)*:

- способностью ориентироваться в базовых положениях экономической теории, применять их с учетом особенностей рыночной экономики, самостоятельно вести поиск работы на рынке труда, владением методами экономической оценки научных исследований, интеллектуального труда (ОПК-1);
- владением эффективными правилами, методами и средствами сбора, обмена, хранения и обработки информации, навыками работы с компьютером как средством управления информацией (ОПК-2);
- способностью решать стандартные задачи профессиональной деятельности на основе информационной и библиографической культуры с применением информационно-коммуникационных технологий и с учетом основных требований информационной безопасности (ОПК-3);
- готовностью руководить коллективом в сфере своей профессиональной деятельности, толерантно воспринимая социальные, этнические, конфессиональные и культурные различия (ОПК-4);

- готовностью к коммуникации в устной и письменной форме на русском и иностранном языках для решения задач профессиональной деятельности (ОПК-5);

- использованием основных законов естественнонаучных дисциплин в профессиональной деятельности, применением методов математического анализа и математического (компьютерного) моделирования, теоретического и экспериментального исследования (ОПК-6);

- способностью выявить естественнонаучную сущность проблем, возникающих в ходе профессиональной деятельности, привлечь их для решения соответствующий физико-математический аппарат (ОПК-7);

- владением основными законами геометрического формирования, построения и взаимного пересечения моделей плоскости и пространства, необходимыми для выполнения и чтения чертежей зданий, сооружений и конструкций, составления конструкторской документации и деталей (ОПК-8);

- владением основными методами защиты производственного персонала и населения от возможных последствий аварий, катастроф, стихийных бедствий (ОПК-9);

- умением использовать нормативные правовые документы в своей деятельности (ОПК-10);

- знанием истории развития выбранной специальности и специализации, тенденций ее развития и готовность пропагандировать ее социальную и общественную значимость (ОПК-11).

Выпускник программы специалитета должен обладать *профессиональными компетенциями (ПК)*, соответствующими видам профессиональной деятельности, на которые ориентирована программа специалитета:

изыскательская, проектно-конструкторская и проектно-расчетная деятельность:

- знанием нормативной базы в области инженерных изысканий, принципов проектирования зданий, сооружений, инженерных систем и оборудования, планировки и застройки населенных мест (ПК-1);

- владением методами проведения инженерных изысканий, технологией проектирования деталей и конструкций в соответствии с техническим заданием с использованием лицензионных универсальных и специализированных программно-вычислительных комплексов, систем автоматизированного проектирования и графических пакетов программ (ПК-2);

- способностью проводить предварительное технико-экономическое обоснование проектных решений, разрабатывать проектную и рабочую техническую документацию, оформлять законченные проектно-конструкторские работы, контролировать соответствие разрабатываемых проектов техническому заданию (ПК-3);

производственно-технологическая и производственно-управленческая деятельность:

- владением технологией, методами доводки и освоения технологических процессов строительного производства (ПК-4);

- способностью вести организацию менеджмента качества и методов контроля качества технологических процессов на производственных участках, владением типовыми методами организации рабочих мест, осуществлением контроля над соблюдением технологической дисциплины и экологической безопасности (ПК-5);

- знанием организационно-правовых основ управленческой и предпринимательской деятельности, планирования работы персонала и фондов оплаты труда (ПК-6);

- владением методами осуществления инновационных идей, организации производства и эффективного руководства работой людей, подготовки документации для создания системы менеджмента качества производственного подразделения (ПК-7);

- способностью разрабатывать оперативные планы работы первичных производственных подразделений, вести анализ затрат и результатов деятельности производственных подразделений, составлять техническую документацию и установленную отчетность по утвержденным формам (ПК-8);

- знанием основных свойств и показателей строительных материалов, применяемых при строительстве уникальных зданий и сооружений (ПК-9);

экспериментально-исследовательская деятельность:

- знанием научно-технической информации, отечественного и зарубежного опыта по профилю деятельности (ПК-10);

- владением методами математического (компьютерного) моделирования на базе универсальных и специализированных программно-вычислительных комплексов, и систем автоматизированного проектирования, методами постановки и проведения экспериментов по заданным методикам (ПК-11);

- способностью составлять отчеты по выполненным работам, участвовать во внедрении результатов исследований и практических разработок (ПК-12);

Выпускник программы специалитета должен обладать *профессионально-специализированными компетенциями (ПСК)*, соответствующими специализации программы специалитета «*Строительство гидротехнических сооружений повышенной ответственности*»:

- способностью разрабатывать проекты технико-экономического обоснования гидротехнических сооружений различных видов и их комплексов, а также руководить разработкой технического и рабочего проектов этих сооружений с использованием средств автоматизированного проектирования (ПСК-3.1);

- способностью организовать работу коллектива исполнителей, планировать выполнение работ по проектированию, строительству, мониторингу и технической эксплуатации гидротехнических сооружений и их комплексов, принимать самостоятельные технические решения (ПСК-3.2);

- способностью вести гидрологические изыскания и научные исследования для проектирования и расчета гидротехнических сооружений, составлять планы исследований и изысканий (ПСК-3.3);

- способностью организовать строительство гидротехнических сооружений и комплексов, совершенствовать применяемые при этом технологии и осваивать новые (ПСК-3.4);

- способностью осуществлять авторский надзор при строительстве и реконструкции гидротехнических сооружений и организовать его осуществление (ПСК-3.5);

- способностью проводить технико-экономическое обоснование строительства и мероприятий по эксплуатации гидротехнических сооружений и их комплексов (ПСК-3.6).

Описание показателей и критериев оценивания компетенций приведены в Приложении 1 «Фонд оценочных средств»

3 СТРУКТУРА ГОСУДАРСТВЕННОЙ ИТОГОВОЙ АТТЕСТАЦИИ.

Государственная итоговая аттестация проводится с целью определения степени соответствия результатов освоения обучающимися образовательных программ требованиям ФГОС ВО. Государственная итоговая аттестация проводится в форме:

- **государственного междисциплинарного экзамена;**
- защиты **выпускной квалификационной работы.**

Для проведения государственной итоговой аттестации и рассмотрения апелляций по результатам государственной итоговой аттестации в ДВФУ создаются государственные экзаменационные комиссии и апелляционные комиссии. Комиссии действуют в течение календарного года.

К государственной итоговой аттестации допускаются обучающиеся, не имеющие академической задолженности и в полном объеме выполнившие учебный план или индивидуальный учебный план по соответствующей ОП ВО.

Государственный междисциплинарный экзамен проводится по утвержденной программе, содержащей перечень вопросов, выносимых на государственный экзамен, и рекомендации выпускнику по подготовке к государственному экзамену, в том числе перечень рекомендуемой литературы для подготовки к государственному экзамену.

Государственный междисциплинарный экзамен проводится по нескольким дисциплинам образовательной программы, результаты освоения, которых имеют определяющее значение для профессиональной деятельности выпускников. Государственный междисциплинарный экзамен проводится в **письменной форме**.

Продолжительность подготовки ответов в письменной форме государственного междисциплинарного экзамена не более 3 часов на одного обучающегося.

Перед государственным экзаменом проводится консультирование обучающихся по вопросам, включенным в программу государственного экзамена (предэкзаменационная консультация). Кроме того, на консультации необходимо довести до сведения обучающихся информацию, что обучающимся и лицам, участвующим в государственной итоговой аттестации, во время ее проведения запрещается иметь при себе и использовать средства связи.

Результаты государственных экзаменов, проводимых в письменной форме, объявляются на следующий рабочий день после их проведения и после оформления в установленном порядке протоколов заседаний экзаменационных комиссий.

Обучающиеся, получившие неудовлетворительную оценку на государственном междисциплинарном экзамене, к дальнейшему прохождению итоговых аттестационных испытаний не допускаются, и на основании протокола государственной экзаменационной комиссии, и представления администратора ОП подлежат отчислению из ДВФУ.

Выпускная квалификационная работа представляет собой выполненную обучающимся (или несколькими обучающимися совместно) работу, демонстрирующую уровень подготовленности выпускника к самостоятельной профессиональной деятельности [6].

Защита выпускных квалификационных работ (за исключением работ по закрытой тематике) проводится на открытых заседаниях государственной аттестационной комиссии по защите ВКР с участием не менее двух третей ее состава.

К защите выпускной квалификационной работы допускается обучающийся:

- успешно завершивший в полном объеме освоение ОП ВО по специальности 08.05.01 Строительство уникальных зданий и сооружений, специализация «Строительство

гидротехнических сооружений повышенной ответственности» в соответствии с требованиями стандарта;

- успешно сдавший государственный экзамен;
- предоставивший ВКР и прошедший предзащиту в соответствии с требованиями выпускающей кафедры.

Перечень отчетных документов к ВКР

На защиту выпускной квалификационной работы представляются следующие материалы:

в обязательном порядке:

- оригинал выпускной квалификационной работы (с визами руководителя ВКР, руководителя ОП и заведующего кафедрой о допуске к защите);
- графический материал (отдельная книга): для ВКР-Дипломная работа - это презентационные материалы результатов исследования (формата А4); для ВКР-Дипломный проект – это чертежи и плакаты (формата А3);
- отзыв руководителя ВКР по установленной форме (Приложение 5);
- рецензия на выпускную работу по установленной форме (Приложение 6);
- презентационные материалы ВКР (презентация или чертежи и плакаты формата А1);

в инициативном порядке:

- материалы, подтверждающие качество выполненного исследования (справка о внедрении, акт о внедрении, публикации и т.п.).

Продолжительность представления ВКР (доклада) обучающимся не должна превышать 15 минут, а продолжительность заседания экзаменационной комиссии - 6 часов в день.

Решение экзаменационной комиссии по защите ВКР принимается на закрытом заседании простым большинством голосов членов комиссии, участвующих в заседании, при присутствии председателя комиссии. При равном числе голосов председатель комиссии обладает правом решающего голоса.

Результаты защиты ВКР объявляются в день ее проведения.

Обучающемуся, имеющему не менее 75% отличных оценок по дисциплинам, практикам и курсовым работам, а по остальным дисциплинам, практикам и курсовым работам – оценки «хорошо», сдавшему государственные экзамены и защитившему ВКР с оценкой «отлично», выдается документ о высшем образовании и о квалификации по соответствующему уровню подготовки - диплом специалиста с отличием.

В случае если обучающийся претендует на получение диплома с отличием, ему предоставляется возможность передачи не более двух дисциплин на повышенную оценку в последнем семестре теоретического обучения.

Выпускная квалификационная работа после защиты хранится на кафедре.

Обучающиеся, не прошедшие государственную итоговую аттестацию в связи с неявкой на государственное аттестационное испытание по уважительной причине (временная нетрудоспособность, исполнение общественных или государственных обязанностей, вызов в суд), вправе пройти ее в течение 6 месяцев после завершения государственной итоговой аттестации. При этом обучающийся должен представить в ДВФУ документ, подтверждающий причину его отсутствия.

Обучающийся, не явившийся на одно государственное аттестационное испытание (государственный экзамен) по уважительной причине, допускается к сдаче следующего государственного аттестационного испытания.

Перенос сроков прохождения государственной итоговой аттестации (несданного государственного экзамен и/или защиты ВКР) осуществляется приказом ректора или другого уполномоченного лица на основании личного заявления обучающегося, раскрывающего причину переноса сроков, с приложением подтверждающих документов.

Обучающиеся, не прошедшие государственное аттестационное испытание в связи с неявкой на государственное аттестационное испытание по неуважительной причине или в связи с получением оценки «неудовлетворительно», отчисляются из ДВФУ с выдачей справки об обучении как не выполнившие обязанностей по добросовестному освоению образовательной программы и выполнению учебного плана.

Лицо, не прошедшее государственную аттестацию, может повторно пройти государственную итоговую аттестацию не ранее чем через год и не позднее чем через пять лет после срока проведения государственной итоговой аттестации, которая не была пройдена обучающимся.

Повторная государственная итоговая аттестация осуществляется через процедуру восстановления в состав обучающихся ДВФУ в соответствии с локальными актами вуза и проводится государственной экзаменационной комиссией нового созыва. Восстановление претендента производится на период времени, не менее предусмотренного календарным учебным графиком для государственной итоговой аттестации по соответствующей образовательной программе и оформляется приказом ректора или другого уполномоченного лица.

При повторном прохождении государственной итоговой аттестации по желанию обучающегося решением кафедры ему может быть установлена иная тема выпускной квалификационной работы.

В случае изменения перечня аттестационных испытаний, входящих в состав ГИА, выпускники, повторно допущенные к прохождению государственной итоговой аттестации, проходят государственные аттестационные испытания в соответствии с перечнем, действовавшим в год окончания выпускником теоретического курса [6].

Обучающиеся, не прошедшие государственную итоговую аттестацию в связи с неявкой на государственное аттестационное испытание по уважительной причине (временная нетрудоспособность, исполнение общественных или государственных обязанностей, вызов в суд, транспортные проблемы отмена рейса, погодные условия или в других исключительных документально подтвержденных случаях), вправе пройти ее в течение 6 месяцев после завершения государственной итоговой аттестации без отчисления из университета.

Обучающийся, не явившийся на одно государственное аттестационное испытание (государственный экзамен) по уважительной причине, допускается к сдаче следующего государственного аттестационного испытания (государственного экзамена).

Перенос сроков прохождения государственной итоговой аттестации (несданного государственного экзамен и/или защиты ВКР) осуществляется приказом ректора или другого уполномоченного лица на основании личного заявления обучающегося, раскрывающего причину переноса сроков, с приложением подтверждающих документов.

Выпускная квалификационная работа после защиты хранится на кафедре, а также на странице кафедры в интегрированной платформе электронного обучения (LMS) Blackboard ДВФУ в течение пяти лет.

Для обучающихся из числа лиц с ограниченными возможностями здоровья и инвалидов государственная итоговая аттестация проводится с учетом особенностей их психофизического развития, их индивидуальных возможностей и состояния здоровья.

Особенности проведения государственных аттестационных испытаний для лиц с ограниченными возможностями здоровья закреплены в Положении о государственной итоговой аттестации выпускников федерального государственного автономного образовательного учреждения высшего профессионального образования «Дальневосточный федеральный университет» (утв. приказом № 12-13-2285 от 27.11.2015 г. (с послед. изм.).

При проведении государственной итоговой аттестации обеспечивается соблюдение следующих общих требований:

- проведение государственной итоговой аттестации для инвалидов в одной аудитории совместно с обучающимися, не являющимися инвалидами, если это не создает трудностей для инвалидов и иных обучающихся при прохождении государственной итоговой аттестации;
- присутствие в аудитории ассистента (ассистентов), оказывающего обучающимся инвалидам необходимую техническую помощь с учетом их индивидуальных особенностей (занять рабочее место, передвигаться, прочитать и оформить задание, общаться с председателем и членами государственной экзаменационной комиссии);
- пользование необходимыми обучающимся инвалидам техническими средствами при прохождении государственной итоговой аттестации с учетом их индивидуальных особенностей;
- обеспечение возможности беспрепятственного доступа обучающихся инвалидов в аудитории, туалетные и другие помещения, а также их пребывания в указанных помещениях (наличие пандусов, поручней, расширенных дверных проемов, лифтов, при отсутствии лифтов аудитория должна располагаться на первом этаже, наличие специальных кресел и других приспособлений).

По письменному заявлению обучающегося инвалида продолжительность сдачи обучающимся инвалидом государственного аттестационного испытания может быть увеличена по отношению к установленной продолжительности его сдачи. Продолжительность выступления, обучающегося при защите выпускной квалификационной работы - не более чем на 15 минут.

Обучающийся инвалид не позднее чем за 3 месяца до начала проведения государственной итоговой аттестации подает письменное заявление о необходимости создания для него специальных условий при проведении государственных аттестационных испытаний с указанием его индивидуальных особенностей. К заявлению прилагаются документы, подтверждающие наличие у обучающегося индивидуальных особенностей (при отсутствии указанных документов в организации).

4 ТРЕБОВАНИЯ К ПРОЦЕДУРЕ ПРОВЕДЕНИЯ ГОСУДАРСТВЕННОГО МЕЖДИСЦИПЛИНАРНОГО ЭКЗАМЕНА

4.1. Цели и задачи государственного междисциплинарного экзамена

Целью государственного междисциплинарного экзамена является установление уровня подготовки выпускника ДВФУ к выполнению профессиональных задач и соответствия его подготовки требованиям ФГОС ВО по специальности 08.05.01 Строительство уникальных зданий и сооружений, специализация «Строительство гидротехнических сооружений повышенной ответственности».

В ходе подготовки к экзамену решаются следующие **задачи**:

– расширяется и углубляется фундаментальные знания в области современных направлений техники и технологии по специальности 08.05.01 Строительство уникальных зданий и сооружений;

– формируется системный подход к проектированию, строительству, эксплуатации и исследованию уникальных зданий и сооружений различного типа.

Государственный междисциплинарный экзамен является составной частью обязательной государственной итоговой аттестации выпускников по специальности 08.05.01 Строительство уникальных зданий и сооружений специализации «Строительство гидротехнических сооружений повышенной ответственности» и призван оценить теоретическую и практическую подготовку выпускников к решению профессиональных задач в соответствии с требованиями ФГОС ВО.

4.2. Содержание программы государственного междисциплинарного экзамена

Программа государственного междисциплинарного экзамена ориентирована на следующие специальные дисциплины: «Сооружения речных гидроузлов»; «Гидротехнические сооружения водного транспорта»; «Сооружения континентального шельфа»; «Технология и организация гидротехнического строительства».

Разделы дисциплины

«Сооружения речных гидроузлов»

1. Общие сведения о водном хозяйстве, условиях работы гидротехнических сооружений и их проектирования. Водные ресурсы и их использование. Основные сведения о гидротехнических сооружениях, входящих в состав речных гидроузлов. Условия их работы. Гидросистемы. История развития гидротехники в мире, России и на Дальнем востоке России.

2. Задачи проектирования речных гидротехнических сооружений. Исходные данные для проектирования. Нагрузки статические и динамические. Сочетание нагрузок. Обеспечение прочности и устойчивости сооружений на скальных и нескальных основаниях. Учет инженерно-геологических особенностей скальных и нескальных оснований. Влияние воды, насыщающей породы, на их прочность. Роль фильтрационных вод. Воздействие подземных (фильтрующихся) вод на сооружение и грунт. Напорная фильтрация под гидротехническими сооружениями. Способы регулирования напорной фильтрации. Гидростатическое давление. Гидродинамическое давление и его пульсация. Воздействие потока на русло и сооружение (размывы и истирания). Действие льда, шуги и наносов. Температурные воздействия на гидротехнические сооружения. Сейсмические воздействия. Материалы, применяемые при строительстве гидротехнических сооружений.

3. Земляные плотины. Материалы плотин. Условия работы. Типы и конструкции. Фильтрация воды в плотинах и их основаниях и методы ее регулирования: противофильтрационные и дренажные устройства. Устойчивость земляных плотин и их оснований, методы расчета откосов и осадки. Конструктивные элементы плотин. Подготовка основания, связь плотины с основанием. Сейсмостойкость плотин. Дамбы, обвалование водохранилищ. Намывные плотины. Особенности производства работ. Техно-экономические показатели. Каменные и каменно-земляные плотины. Материала для плотин. Типы плотин. Условия их применения. Противофильтрационные устройства. Деформация ядра и боковых призм. Расчеты устойчивости плотин. Расчёт отметки гребня грунтовых плотин. Техно-экономические показатели.

4. Плотины из дерева. Типы деревянных плотин, общие схемы свайно-обшивной и ряжевой плотин. Конструкции флютбета, устоев, полов. Узлы. Условия применения.

5. Бетонные гравитационные плотины. Общая теория проектирования гравитационных бетонных плотин. Профиль плотины (теоретический и практический) на скальном и нескальном основаниях. Расчет прочности плотин элементарным методом. Расчет устойчивости плотины на сдвиг. Понятие о расчете сейсмостойкости плотин. Учет совместной работы плотины и основания. Разрезка плотины швами. Регулирование напряженного состояния плотины (анкеровка плотин в основаниях, предварительное напряжение). Противофильтрационные завесы и дренажи. Строительные швы, разрезка на блоки бетонирования. Пути облегчения гравитационных плотин. Техничко-экономические показатели.

6. Контрфорсные плотины. Массивно-контрфорсные плотины. Область применения. Формы и конструкции контрфорсов. Плотины с плоскими и створчатыми перекрытиями. Конструкции плотин на скальных и полускальных основаниях. Понятие о статических расчетах. Применение сборных элементов. Техничко-экономические показатели.

7. Арочные плотины. Типы конструкций. Условия применения. Понятие о расчете прочности арочных плотин. Техничко-экономические показатели.

8. Плотины, воздвигаемые в районах вечной мерзлоты. Термические режимы плотин и оснований. Типы и конструкции. Особенности строительства и эксплуатации. Техничко-экономические показатели.

9. Композитные плотины. Типы и конструкции. Особенности строительства и эксплуатации. Техничко-экономические показатели.

10. Водосливные бетонные плотины. Расчетные расходы воды. Водосливные бетонные и железобетонные плотины: открытые водосбросы и водосбросы с глубинными отверстиями. Конструкции основных элементов водосливных плотин, устраиваемых на скальном и нескальном основаниях. Быки, устои, затворы, шипы. Гашение избыточной энергии потока. Типы сопряжения бьефов. Типы гасителей. Водобой и крепление русла за водобоем. Сопряжение водосливных плотин с глухими плотинами и берегами.

11. Береговые водосбросы. Условия устройства водосбросов в теле и вне тела плотины. Открытые береговые водосбросы-водосливы. Типы открытых водосбросов и конструкции их частей. Гашение энергии потока. Траншейный водосброс. Траншейные и башенные водоприемники закрытых водосбросов. Сифонные водосбросы. Особенности гидравлического режима. Выбор типа водосбросов. Совмещение эксплуатационных и строительных водосбросов.

12. Общие сведения о затворах. Типы, конструкция и условия работы затворов. Гидравлика поверхностных (водосливных) и глубинных затворов. Нагрузки на затворы: статические и динамические. Затворы водосбросных и судоходных отверстий. Плоские затворы, их виды, конструкции, подъемные усилия, область применения. Шандоры. Сегментные затворы, их типы, конструкции, подъемные усилия и область применения. Поворотные фермы и рамы, батопорты, клапанные и крышевидные затворы. Область применения затворов. Затворы глубинных отверстий. Месторасположение затворов на водоводе. Затворы плоские, дисковые, сегментные, цилиндрические, игольчатые и конусные. Область применения. Эксплуатация затворов. Приводные механизмы затворов. Стационарные и передвижные подъемники. Монтаж затворов и уход за ними в период эксплуатации. Борьба с обмерзанием и обрастанием.

13. Специальные сооружения. Расположение в гидроузлах энергетических, транспортных, оградительных, причальных сооружений. Рыбопропускные сооружения:

рыбоходы, шлюзы и лифты. Виды водозабора из рек. Водозаборные (водоприемные) сооружения. Место их в составе гидроузлов. Учет влияния наносов и ледотермических явлений на условия забора воды. Схема возведения гидроузлов без отвода реки из ее русла и с отводом. Русловое и пойменное расположение водосбросных частей плотин. Временные сооружения, перемычки. Временные строительные отверстия в сооружениях. Пропуск воды через гребенку. Влияние способа пропуска речных вод через строящийся гидроузел на конструкцию и компоновку сооружений в гидроузлах.

14. Компоновка сооружений в гидроузлах. Состав сооружений и типы гидроузлов. Техничко-экономические принципы компоновки сооружений в гидроузлах. Выбор типов плотин и водосбросов в гидроузлах низкого, среднего и высокого напора. Пример компоновки сооружений в гидроузлах.

15. Водоохранилища. Образование водохранилищ и их режим. Мероприятия, связанные с подготовкой территории под затопление, инженерная защита земель и сооружений от затопления. Рыбное хозяйство водохранилищ. Нижний бьеф гидроузла, его режим. Мероприятия в нижнем бьефе в связи с регулированием расходов воды из водохранилища. Трансформирующая способность водохранилища.

16. Каналы. Виды каналов и их поперечное сечение, гидравлический режим. Роль геологических условий. Борьба с потерями воды и конструктивное оформление облицовки канала. Наивыгоднейшее сечение канала. Транспорт насосов. Зимний режим каналов. Судходные каналы. Водопроводящие сооружения: лотки, акведуки, дюкеры, трубы. Сооружения, сопрягающие бьефы каналов: перепады, быстротоки. Сооружения, регулирующие гидравлический режим канала: насосные станции, шлюзы-регуляторы, водосборы, водоспуски, шугосборы. Пересечение каналов с водостоками и дорогами. Эксплуатация каналов.

17. Гидротехнические туннели. Типы и условия работы гидротехнических туннелей. Горное давление, его роль и методы определения. Безнапорные и напорные туннели. Форма поперечного сечения в зависимости от гидравлического режима и геологических условий. Обделка туннелей.

18. Техническая эксплуатация, ремонт и реконструкция гидротехнических сооружений. Условия работы сооружений речных гидроузлов и их надежность. Задачи технической эксплуатации сооружений речных гидроузлов. Ремонт и восстановление поврежденных земляных, бетонных и металлических сооружений. Восстановление русловых креплений. Реконструкция сооружений речных гидроузлов. Исследование речных гидротехнических сооружений. Лабораторные гидравлические исследования, основы теории подобия. Динамические испытания. Измерительная аппаратура. Натурные исследования строящихся и эксплуатируемых сооружений. Измерение деформации и напряжений. Гидравлические, фильтрационные и другие исследования. Аппаратура, ее размещение в сооружениях.

19. Пути дальнейшего развития речной гидротехники. Важнейшие проблемы гидротехники в России. Пути дальнейшего развития гидротехнического строительства.

Разделы дисциплины

«Гидротехнические сооружения водного транспорта»

1. Водный транспорт и его значение. Водный транспорт и другие виды транспорта. История развития водного транспорта и портостроения. Современное состояние и перспективы развития портов. Морские и речные суда. Классификация судов и их размерения. Структура транспортного флота и его качественные изменения. Влияние флота на компоновку и конструктивные решения при строительстве портов.

2. Порт как транспортный узел. Классификация портов. Состав и основные элементы порта. Транспортно-экономические характеристики порта: грузооборот; пропускная способность; грузооборот; судоемкость. Технологии переработки грузов. Судочасовая норма. Суточная, месячная, годовая пропускная способность причала.

3. Причальный фронт порта. Назначение причалов. Определение числа грузовых причалов. Вспомогательные причалы. Причалы для судов портового и технического флотов. Глубина у причалов: навигационная глубина; унифицированная глубина; проектная глубина. Расчетный уровень и отметка дна у причала. Отметка кордона причала. Длина причала. Проектная длина причала.

4. Территория и береговые сооружения порта. Портовые склады и их назначение. Классификация складов. Склады штучных грузов. Склады лесоматериалов. Склады для навалочных грузов. Склады для наливных грузов. Склады для зерна. Конструктивные особенности складов. Определение емкости и площади складов. Морские вокзалы, служебные и вспомогательные здания, сооружения и устройства. Компонка и размещение зданий и сооружений на территории порта.

5. Железные и автомобильные дороги порта. Классификация магистралей общей сети и промышленных предприятий. Структурная схема железнодорожного узла в порту: районные парки; припортовые станции; Прикордонные, складские, соединительные, весовые и вспомогательные пути. Автомобильные дороги. Общие сведения об автомобильных магистралах. Классификация автомобильных дорог общей сети и предприятий. Автомобильные дороги на территории порта. Основные принципы размещения автодорог и стоянок машин в порту.

6. Акватория порта. Внутренние и внешние рейды. Маневровый рейд. Операционный рейд. Внутренние судовые ходы. Определение размеров рейдов. Определение глубин на рейдах.

7. Внешний судовый ход и морские каналы. Назначение трассы внешнего судового хода. Скорости движения на внешнем судовом ходу и его длина. Порядок движения на внешнем судовом ходу. Определение ширины внешнего судового хода. Судходная обстановка и ее знаки. Морские каналы и сооружения на них.

8. Устройство портов в различных природных условиях. Общие принципы выбора места расположения порта с учетом условий района строительства. Требования к начертанию причального фронта. Виды причального фронта. Плановое расположение оградительных сооружений порта. Компонка порта. Общие требования к генеральному плану порта. Взаимное расположение порта, промышленных предприятий и населенных пунктов. Районирование порта. Взаимное расположение районов порта.

9. Волновой режим в порту и его защищенность. Варианты ограждения акватории оградительными сооружениями и особенности входа в порт. Оценка защищенности порта от волнения. Ограждение акватории одиночным молотом. Ограждение акватории сходящимися молами. Ограждение акватории волноломом.

10. Заносимость морских каналов и портов. Перемещение наносов волнами. Взаимодействие вдольбереговых потоков наносов с береговыми сооружениями. Методы борьбы с заносимостью.

11. Общие сведения о портовых сооружениях. Назначение и классификация причальных сооружений. Классификация морских гидротехнических сооружений. Определение причального сооружения. Классификация и основные конструктивные формы причальных сооружений. Условия применения различных конструкций. Особенности проектирования причальных конструкций.

12. Нагрузки, действующие на портовые сооружения. Классификация нагрузок. Определение эксплуатационных нагрузок от складываемых грузов, перегрузочного оборудования и транспортных средств. Нагрузки от судов. Гидростатическое и волновое давление. Горизонтальное давление грунта. Краткий исторический обзор развития теории горизонтального давления грунта. Роль отечественных ученых. Классическая теория горизонтального давления грунта Кулона. Практические приемы определения давления грунта на причальные сооружения. Силосное давление грунта.

13. Конструкции причальных сооружений, их расчет и конструирование. Тонкие свайные причальные стенки. Классификация и конструктивные формы тонких причальных стенок. Конструкции шпунтовых стенок и области их применения. Деревянный, стальной и железобетонный шпунт. Расчет незаанкеренных бьеверков. Аналитический и графоаналитический способы расчёта. Расчет заанкеренных стенок. Особенности расчета гибких стенок и стенок повышенной жесткости. Определение глубины погружения шпунта, выбор профиля шпунта и определение размеров его сечения. Расчет анкерных устройств. Расчет и конструирование деталей конструкции. Общие технические указания по конструированию бьеверков.

14. Набережные стенки с высоким свайным ростверком. Общие сведения и классификация набережных стенок с высоким свайным ростверком. Общие конструктивные схемы сооружений и назначения их основных элементов. Область применения. Понятие о степени гибкости ростверка, разновидности конструкций. Набережные-стенки на железобетонных, стальных, деревянных сваях. Тонкая стенка, входящая в состав ростверка. Передний, задний, несущий и ненесущий шпунт. Расчет тонких шпунтовых стенок, входящих в состав набережных. Практические примеры выбора профиля сооружения. Предварительное назначение размеров ростверка и размещение свай в плане различных конструктивных схем сооружений. Расчет свайных ростверков. Автоматизация расчета. Расчет набережных стенок с нежестким, жестким и гибким ростверком.

15. Причальные сооружения сквозного типа. Классификация и основные конструктивные схемы причальных сооружений сквозного типа. Общая конструктивная схема и назначение входящих в нее элементов. Конструкции узлов сопряжения свай с верхним строением причалов. Проектирование причальных сооружений сквозного типа, общие положения.

16. Рейдовые причалы. Классификация. Разновидности конструкций, Особенности их работы. Специализированные причалы. Технологические площадки, палы. Стационарные и плавучие рейдовые причалы. Особенности проектирования рейдовых причалов для перегрузки различных грузов (нефтепродуктов, пульпы и прочее). Основы расчета рейдовых причальных сооружений.

17. Причальные сооружения гравитационного типа. Классификация, основные виды конструкции причальных сооружений гравитационного типа. Общая конструктивная схема сооружения, ее составные части. Разновидности конструкций, области их применения, особенности работы, достоинства и недостатки. Набережные из ряжей, из обыкновенных и фасонных массивов, массивов-гигантов, уголкового профиля, из оболочек большого диаметра, на отдельных массивных опорах, особенности их проектирования, методика расчетов и расчетные схемы. Швартовные и отбойные устройства. Назначение и типы устройств. Механизация швартовных операций. Назначение и конструктивные типы отбойных устройств.

18. Современные тенденции технического прогресса в области портостроения. Новые конструкции глубоководных причальных сооружений и особенности их расчета.

Основные направления развития глубоководного причального фронта. Конструкции глубоководных причальных сооружений: заанкеренные больверки, уголкового профиля, в виде массивов-гигантов, из оболочек большого диаметра, эстакадного типа, другие типы. Причальные сооружения на слабых и специальных основаниях. Разновидности слабых оснований и специфические особенности. Новые типы конструкций причальных сооружений, их конструктивные особенности и особенности работы. Сооружения на плавающих основаниях, опускных колодцах и кессонах. Методика и особенности расчета сооружений на слабых и специальных основаниях.

19. Оградительные сооружения морских портов. Особенности морских гидротехнических сооружений. Классификация оградительных сооружений. Основные типы оградительных сооружений (вертикального, откосного, смешанного типов, сооружения облегченной конструкции). Основные факторы, влияющие на выбор типа оградительного сооружения. Особенности и условия применения различных конструктивных форм оградительных сооружений.

20. Нагрузки и воздействия на оградительные сооружения, их сочетания. Волновые нагрузки. Определение нагрузок на сооружения вертикального профиля от стоячих, разбитых, прибойных и дифрагированных волн. Ледовые нагрузки.

21. Основные положения расчета по предельным состояниям. Расчет устойчивости сооружения. Расчет деформаций сооружения. Расчет напряжений в основании сооружения.

22. Оградительные сооружения вертикального профиля. Предварительное назначение основных размеров сечения гравитационного сооружения вертикального профиля: ширина стенки и постели, высотные отметки постели, надстройки и парапета, песчаной подушки, берменных массивов и др.

23. Оградительные сооружения из массивов. Сооружения из правильной кладки обыкновенных массивов. Сооружения из циклопических и целлюлярных массивов. Конструкции массивов. Перевязка швов. Разрезка сооружения осадочными швами на секции. Устройство надводной части. Область применения сооружений из массивовой кладки и массивов ячеистой конструкции. Особенности детального расчета. Примеры сооружений, достоинства и недостатки.

24. Оградительные сооружения из массивов-гигантов. Типы и разновидности массивов-гигантов. Устройство надводной части. Сопряжение массивов-гигантов. Область применения. Примеры сооружений, достоинства и недостатки. Особенности детального расчета.

25. Сооружения из оболочек большого диаметра. Конструктивные решения. Достоинства и недостатки конструкции. Область применения. Примеры сооружений. Особенности детального расчета.

26. Сооружения ряжевой конструкции. Типы ряжевых конструкций. Определение основных размеров ряжей. Расчет элементов деревянного ряжа. Расчет ряжа на перекося, всплытие. Конструирование ряжей: устройство стенок, сжимов, днища, надводной части, определение отметки верха ряжей, сопряжение ряжей. Область применения ряжевых конструкций.

27. Оградительные сооружения свайной конструкции. Сооружения двухрядной конструкции из свай и шпунтов. Сооружения ячеистой конструкции. Типы свай и шпунтов. Материалы засыпки. Конструкции надводной части сооружения. Область применения сооружений. Определение размеров и расчет элементов сооружений свайной конструкции.

Основные принципы расчета прочности и устойчивости оснований и шпунтовых конструкций.

28. Оградительные сооружения откосного профиля. Общие сведения, классификация сооружений. Сооружения из наброски камнем, обыкновенных параллелепipedальных и фасонных массивов. Сооружения смешанной конструкции. Крупность и размещение камня в сооружениях. Принципы расчета и конструирования оградительных сооружений откосного профиля. Область применения сооружений откосного профиля. Головы и корневые участки оградительных сооружений.

29. Оградительные сооружения облегченных конструкций. Сквозные, плавучие, пневматические и гидравлические волноломы. Опоры сквозных сооружений. Конструкции пролетного строения. Особенности расчета и проектирования оградительных сооружений облегченных конструкций.

30. Берегоукрепительные сооружения. Активный и пассивный способы защиты берегов.

31. Пути совершенствования конструкций и методов возведения оградительных сооружений.

32. Подводно-технические работы при возведении оградительных сооружений. Устройство песчаных подушек и каменных постелей. Равнение каменных постелей, допуски. Уплотнение каменных постелей, огрузка постелей. Укладка массивов. Установка массивов-гигантов.

Разделы дисциплины

«Сооружения континентального шельфа»

1. Ресурсы шельфа морей и океанов, их освоение. Значение Мирового океана для человечества. Понятие шельфа. Ресурсы шельфа морей и океанов, их освоение. Основные задачи по использованию ресурсов континентального шельфа, перспективы. Технические средства для освоения океана. Этапы освоения морских месторождений углеводородов.

2. Общее состояние добычи углеводородов в России и на Дальнем Востоке. Характеристика районов возможного расположения морских нефтегазовых месторождений на территории России. Описание запасов углеводородов в России и на Дальнем Востоке, характеристика естественных условий расположения месторождений. Морские нефтегазовые месторождения (основные понятия и определения, деление акваторий и дна с учетом возможного их использования для добычи нефти и газа).

Характеристика месторождений и основные принципы добычи нефти и газа. Свойства нефти, условия и способы ее транспортирования.

3. Факторы, влияющие на проектирование и строительство морских нефтегазовых промыслов. Общие положения проектирования. Общие и местные факторы. Влияние природных условий на обустройство морских месторождений.

4. Бурение морских поисково-разведочных скважин. Оборудование и материалы. Технология работ. Закачивание скважины. Способы подачи нефти и газа на поверхность. Эксплуатационное оборудование.

5. Системы обустройства морских месторождений. Классификация. Факторы, влияющие на выбор систем обустройства. Освоение месторождений с помощью намывных и насыпных сооружений, эстакад, отдельных оснований. Освоение месторождений в районах с тяжелой ледовой обстановкой.

6. Общие сведения о шельфовых гидротехнических сооружениях, их назначение и классификация. Классификация и основные конструктивные формы сооружений для обустройства месторождений нефти и газа. Условия применения различных типов конструкций.

Достоинства и недостатки основных типов морских ледостойких платформ. Стационарные платформы. Плавающие морские нефтегазовые сооружения. Подводные нефтегазовые сооружения. Особенности проектирования шельфовых гидротехнических сооружений. Область применения. Достоинства и недостатки. Естественные условия акваторий Арктических морей. Основные характеристики ледового режима.

7. Гравитационные сооружения. Железобетонные сооружения. Требования к материалам. Расчетные режимы и нагрузки. Обеспечение надежности железобетонных платформ. Особенности расчета. Стальные платформы. Платформы маятникового типа.

8. Сооружения на свайном основании. Конструкции. Краткий исторический обзор. Основные тенденции в их развитии и совершенствовании. Расчеты свайных оснований. Методики расчета свай и свайных групп, тенденции их совершенствования. Особенности динамических расчетов. Расчет и конструирование сооружений сквозного типа. Расчетные схемы. Связь конструктивного решения со способом монтажа. Расчет узлов.

9. Морские ледостойкие сооружения. Классификация. Особенности. Расчеты конструкций и оснований. Динамическое взаимодействие сооружений с ледовым покровом.

10. Обзор проектов освоения месторождений углеводородов на континентальном шельфе. Перспективы развития шельфа о. Сахалин. Естественные условия строительства сооружений для обустройства месторождений на шельфе о. Сахалин. История и перспективы освоения шельфа о. Сахалин. Основные нагрузки, действующие на шельфовые гидротехнические сооружения. Обзор Сахалинских проектов.

11. Защита окружающей среды при разведке и эксплуатации морских месторождений. Социально-экономические последствия загрязнения океана. Мероприятия по предотвращению загрязнения. Ликвидация последствий загрязнения океана нефтью. Экологические проблемы освоения углеводородов на шельфе Сахалина.

12. Нагрузки, действующие на сооружения континентального шельфа. Классификация нагрузок. Ветровые нагрузки, их характеристика и принципы расчета. Нагрузки от течений, их характеристика и принципы расчета. Волновые нагрузки, их характеристика и принципы расчета. Статическое взаимодействие с грунтом. Сейсмическая нагрузка. Особенности расчета сейсмической нагрузки. Конструктивные формы гидротехнических сооружений в сейсмически опасных районах. Проблема сочетания внешних нагрузок. Учет сочетаний нагрузок в строительных нормах. Сочетание нагрузок, представляемых случайными величинами. Сочетание нагрузок, изменяющихся во времени. Расчетные сочетания ледовых нагрузок с другими видами внешних воздействий на сооружения. Учет редких сочетаний нагрузок и воздействий. Методика выбора коэффициента сочетаний нагрузок.

13. Ледовые нагрузки и воздействия на шельфовые гидротехнические сооружения. Модели разрушения льда, натурные и экспериментальные исследования. Определение ледовых нагрузок по нормативным документам. Нагрузки от ровного ледяного покрова, нагрузки от температурного расширения, нагрузки от примерзшего ледяного покрова. Проблемы расчета ледовых нагрузок на широкие сооружения вертикального профиля. Расчет нагрузок на протяженные сооружения. Особенности расчета нагрузок на многоопорные сооружения. Нагрузки от однолетних торосов на сооружения вертикального профиля. Модели торошения льда, основные сценарии взаимодействия модели движения торосов, модели форм тороса, вероятность столкновения тороса с сооружением. Особенности расчета ледовых нагрузок на наклонные сооружения. Модели расчета ледовой нагрузки на наклонные сооружения, основные факторы, влияющие на величину ледовой нагрузки на наклонные сооружения, исследование

зависимости ледовой нагрузки от угла наклона передней грани конструкции. Применение методов статистического моделирования для оценки распределений ледовой нагрузки.

14. Вероятностные методы расчета ледовых нагрузок и воздействий на сооружения континентального шельфа. Основные подходы к вероятностно-статистической оценке безопасности шельфовых сооружений при действии ледовых нагрузок. Вероятность взаимодействия морских ледостойких платформ с ледяными образованиями. Методика расчета ледовой нагрузки при заданном сценарии взаимодействия.

15. Воздействие ледяных образований на подводные объекты обустройства месторождений нефти и газа. Механизм взаимодействия дрейфующего тороса с грунтом. Теоретические модели воздействия торосов на морское дно. Особенности профиля заглубления морских трубопроводов. Анализ частоты воздействия торосов на подводное устьевое оборудование скважин. Вероятностные модели частоты воздействия тороса на морское дно и выбор оптимального положения трассы трубопровода.

16. Воздействие льда на воднотранспортные сооружения Расчет ледовой нагрузки на воднотранспортные сооружения по нормативной литературе. Проблемы расчета ледовых нагрузок на воднотранспортные сооружения (заторы, зажоры и т.д.).

17. Истирающее воздействие ледяного покрова. Натурные исследования в области ледовой абразии. Теоретические исследования ледовой абразии. Экспериментальные исследования сопротивления различных материалов (сталь, бетон, дерево и т.д.) ледовой абразии. Проблемы расчета истирающего воздействия от дрейфующего ледяного покрова.

18. Техническая эксплуатация сооружений для добычи нефти и газа. Техническая эксплуатация сооружений для добычи нефти и газа. Правила технической эксплуатации. Организация наблюдений. Профилактический и аварийный ремонт. Охрана труда и обеспечение безопасности личного состава при эксплуатации шельфовых сооружений. Предотвращение загрязнения акватории. Причины и источники загрязнения. Мероприятия по предотвращению и борьбе с загрязнением. Устройства и оборудование для очистки акватории.

19. Лед и возможные разливы углеводородов. Механизм распространения углеводородов в условиях ледяных морей. Трансформация нефтяных углеводородов в ледовых условиях. Методы борьбы с разливами нефти

20. Перспективы развития шельфа Арктики и о. Сахалин. Естественные условия строительства сооружений для обустройства месторождений на шельфе Арктике и Охотского моря. Параметры ледового режима шельфа Арктики и Охотского моря, особенности учета естественных условий шельфа ледовитых морей при расчет ледовой нагрузки, действующей на морские инженерные сооружения платформы. История и перспективы освоения шельфа Арктики и о. Сахалин. Обзор запасов нефти и газа на шельфе Арктики и о. Сахалин. Проекты освоения Арктического шельфа. Сахалинские проекты и перспективы их развития. Основные нагрузки, действующие на шельфовые гидротехнические сооружения. Научные разработки кафедры гидротехники. Проблемы освоения и строительства сооружений на сахалинском шельфе.

Разделы дисциплины

«Технология и организация гидротехнического строительства»

Разделы Часть 1 «Производство гидротехнических работ»

1. Производство работ по возведению отдельных видов морских и речных гидротехнических сооружений. Технологическая схема поточного метода производства работ по возведению причальных и оградительных сооружений гравитационного типа из правильной массивовой кладки, массивов-гигантов, элементов угольного профиля, оболочек большого

размера. Устройство оснований, возведение стенки, укладка берменных массивов, устройство надводной надстройки, устройство тумбовых массивов, установка тумб и отбойных приспособлений, заделка стыков, образование разгрузочных призм, портовых территорий и прокладка коммуникационных сетей.

2. Технические средства, приспособления и способы производства соответствующих видов работ. Технические средства, приспособления и способы производства работ при возведении оградительных и берегозащитных сооружений из каменной или массивовой наброски, смешанной конструкции, тетраподов. Возведение причальных сооружений сквозного типа на призматических сваях и на колоннах-оболочках. Сооружение мостового типа. Возведение сооружений типа «Больверк». Способы производства работ с воды и насухо. Технология строительства глубоководных рейдовых причалов. Применяемое оборудование и способы производства работ. Технологическая схема монтажа подводной части слипа на опорах разного типа, за перемышками насухо и без перемычек подводным способом. Технологические схемы сооружения сухих доков, камер шлюзов и образования котлованов для установки плавучих доков.

3. Деревянные работы. Основные виды деревянных конструкций, применяемых в морском и речном гидротехническом строительстве. Сортамент лесоматериалов. Требования к лесоматериалам. Применяемые изделия: бревна, доски, пластины и т.д. Сопряжение элементов в деревянных конструкциях. Металлические крепления и соединения. Сборка и монтаж деревянных конструкций. Применяемые инструменты и механизмы. Рубка сплошных и сквозных ряжей на берегу и на льду. Спуск на воду ряжей и транспортирование их на место установки. Стоимость деревянных работ. Охрана труда при производстве деревянных работ. Мероприятия по противопожарной безопасности.

4. Работы по сооружению опор глубокого заложения. Виды опор глубокого заложения, применяемые в морском и речном гидротехническом строительстве: кессоны, опускные колодцы, оболочки большого размера. Производство кессонных работ с суши и воды. Оборудование и приспособления, применяемые при производстве кессонных работ. Кессонная кладка и ее выполнение. Производство работ при погружении опускных колодцев. Опускание в тиксотропной рубашке. Изготовление оболочек диаметром 10 и более метров. Транспортирование и способы погружения оболочек большого диаметра в слабые грунты. Охрана труда при производстве кессонных работ, при установке и погружении опускных колодцев и оболочек большого диаметра.

5. Берегоукрепительные и выправительные работы. Назначение и виды берегоукрепительных и выправительных работ в морских и речных условиях. Крепление дна и откосов судоходных каналов. Крепление морских берегов. Производство работ по устройству креплений откосов и берегов из монолитных и сборных бетонных и железобетонных конструкций. Применяемые материалы и механизмы. Выправительные работы на реках, их назначение. Применяемые материалы. Возведение современных берегоукрепительных сооружений. Меры по охране труда при производстве берегоукрепительных работ.

6. Технология возведения перемычек. Назначение перемычек в гидротехническом строительстве. Классификация перемычек. Ряжевые перемычки. Конструкция и изготовление ряжей. Применяемые противофильтрационные устройства. Установка ряжей. Недостатки ряжевых перемычек. Разборка перемычек. Перемычки из стального шпунта однорядные, двухрядные и ячеистые. Область применения. Достоинства и недостатки. Погружение стального шпунта. Разборка перемычек из стального шпунта.

7. Гидроизоляционные работы. Виды гидроизоляционных работ. Материалы для гидроизоляционных работ. Организация битумного хозяйства. Нанесение гидроизоляционных покрытий на поверхности защищаемых сооружений. Производство работ по устройству гидротехнических сооружений. Устройство битумных шпонок. Гидроизоляция металлического шпунта стальных анкеров, стыков колонн-оболочек. Контроль качества работ. Охрана труда при производстве гидроизоляционных работ.

8. Каменные работы. Область применения каменной кладки в морском, портовом и речном гидротехническом строительстве. Кладка на растворе из камней неправильного вида. Различные виды кладки. Кладка из естественных и искусственных камней правильной формы. Тесовая кладка. Кладка из мелких и крупных блоков. Кирпичная кладка. Приготовление растворов. Растворные узлы. Меры по охране труда при производстве каменных работ.

9. Отделочные работы. Назначение и виды штукатурных работ. Затирка наружных поверхностей бетонных гидротехнических сооружений. Структура штукатурки и требования к ее качеству. Применяемые растворы. Подготовка каменных, бетонных и штукатурных поверхностей. Нанесение штукатурного раствора вручную и механизированным способом. Затирка оштукатуренных поверхностей. Затирка бетонных поверхностей. Заделка раковин. Меры по охране труда на штукатурных работах.

10. Малярные работы. Назначение малярных работ. Виды окраски и применяемые материалы. Шпаклевка и грунтовка окрашиваемых поверхностей. Нанесение красящего слоя при клеевой и масляной окраске. Отделка окрашенных поверхностей.

11. Антикоррозионные покрытия стальных конструкций речных и морских гидротехнических сооружений. Типы покрытий и применяемые материалы. Подготовка металлических поверхностей. Нанесение защитного слоя. Меры по охране труда при производстве отделочных работ.

Разделы Часть 2 «Организация и управление в гидротехническом строительстве»

1. Организация и управление в гидротехническом строительстве. Строительство как отрасль материального производства. Сущность организации строительного производства. Система нормативных документов. Системный подход. Принципы организации строительного производства.

2. Основы организации строительного производства. Организация проектно-изыскательских работ. Исходно-разрешительная документация на проектирование и строительство. Ценообразование в проектировании, сметно-нормативная база проектирования, определение стоимости проектных работ. Регламент выбора площадки (трассы) строительства с учетом градостроительных, инженерно-геологических, экологических и других факторов.

3. Подготовка строительного производства. Организационно-технологическое проектирование и подготовка строительного производства. Особенности подготовки производства при реконструкции или модернизации. Методы организации строительного производства. Организационно-технологическая документация.

4. Строительный генеральный план. Назначение, виды и содержание стройгенпланов в составе проектов организации строительства и проектов производства работ. Нормативы и исходные данные для разработки строительных генеральных планов. Состав, содержание и порядок разработки. Особенности проектирования стройгенпланов при строительстве гидротехнических сооружений различного вида. Строительные поселки.

5. Управление в строительстве. Сущность, цели и задачи управления. Принципы управления социально-экономическими системами (научность, разделение управленческого

труда, единоначалие, единство власти и ответственности, единство распорядительности, подчинение частных интересов общим, материальная и моральная заинтересованность). Функции управления (планирование, организация, мотивация и контроль). Культура управления. Строительный менеджмент. Информационное обеспечение управления. Управление коммуникациями. Документооборот.

6. Планирование строительного производства. Стратегическое, оперативное и тактическое планирование строительного производства. Моделирование строительного производства. Классификация организационно-технологических моделей (линейные, сетевые, циклограммы, матричные). Основные принципы и порядок разработки календарных планов строительства гидротехнических сооружений. Работа в пакетах календарно-ресурсного планирования. Основные пакеты календарно-ресурсного планирования Project Expert, MS Project, Primavera, Spider и др.

7. Организация материально-технического обеспечения. Понятие и значение ресурсного обеспечения управления. Материально-техническая база строительства. Организация материально-технического обеспечения. Организация эксплуатации машин и механизмов. Организация транспорта.

8. Строительный маркетинг. Особенности маркетинговой деятельности в строительстве. Внешний и внутренний маркетинг в строительном предприятии. Аутсорсинг в строительстве.

9. Организация труда. Организация оплаты труда. Организация охраны труда, противопожарной безопасности и охраны окружающей среды. Организация изобретательской и рационализаторской работы.

10. Функциональная и структурная организация управления. Организационно-правовые формы предприятий. Виды организационных структур (линейная, функциональная, линейно-штабная, проектная, матричная). Особенности проектной структуры управления, преимущества и недостатки. Общие принципы построения организационных структур.

11. Методы управления. Современные подходы к управлению (системный, комплексный, процессный, функциональный, маркетинговый, ситуационный и т.д.). Понятие методы управления. Методы управления (организационно-распорядительные, экономические, социально-психологические). Понятие управленческого решения. Виды управленческих решений.

12. Управление проектами. Понятие проекта. Признаки проекта. Этапы управления проектом. Управление сроками и затратами. Управление рисками. Проектное управление в строительной отрасли.

Перечень типовых вопросов Государственного междисциплинарного экзамена по специальности 08.05.01 Строительство уникальных зданий и сооружений, специализации «Строительство гидротехнических сооружений повышенной ответственности» приведены в Приложении 1 «Фонд оценочных средств».

4.3 Порядок проведения государственного междисциплинарного экзамена

Программа междисциплинарного экзамена доводится до сведения студентов секретарем ГЭК в первые две недели 12 (С) семестра.

Перед государственным экзаменом проводится консультирование обучающихся по вопросам, включенным в программу государственного экзамена (предэкзаменационная консультация). Графики проведения консультаций с указанием фамилий преподавателей

составляется руководителем образовательной программы и передается секретарю ГЭК и администратору образовательной программы. Место проведения консультаций к междисциплинарному экзамену назначается администратором программы по заявке секретаря ГЭК. Информация о дате, времени и месте проведения консультаций доводится до сведения студентов секретарем ГЭК за *две недели* до первой консультации.

График проведения междисциплинарного экзамена составляется руководителем образовательной программы в соответствии с графиком учебного процесса. Информация о дате, времени и месте проведения междисциплинарного экзамена доводится до сведения студентов секретарем ГЭК за *месяц* до даты проведения экзамена. Место проведения междисциплинарного экзамена устанавливается администратором программы по заявке секретаря ГЭК. Заявка секретарем ГЭК подается за месяц до даты проведения междисциплинарного экзамена.

Экзаменационный билет выбирается студентом из набора билетов, предоставляемых секретарем ГЭК в присутствии членов ГЭК. Секретарь ГЭК в регистрационный бланк заносит фамилию студента, его порядковый номер, номер билета, выбранного студентом, средний балл студента за весь период обучения. Информация, приведенная в регистрационном бланке, может быть предоставлена только государственной экзаменационной комиссии на её закрытом заседании.

В экзаменационном билете содержится

- *три вопроса* по следующим дисциплинам: «Сооружения речных гидроузлов», «Гидротехнические сооружения водного транспорта», «Сооружения континентального шельфа», «Технология и организация гидротехнического строительства», предусматривающие письменный ответ на вопрос.

- *одна задача* по следующим дисциплинам «Сооружения речных гидроузлов», «Гидротехнические сооружения водного транспорта», в виде письменного решения задачи или графического представления алгоритма решения задачи.

Примеры типовых экзаменационных билетов приведены в Приложении 1 «Фонд оценочных средств».

Государственный экзамен проводится в *письменной форме*. Продолжительность подготовки ответов в письменной форме государственного междисциплинарного экзамена составляет *не более 3 часов* на одного обучающегося. Ответы на вопросы экзаменационных билетов фиксируются на листах формата А4 со специальным штампом.

Обучающимся и лицам, участвующим в государственной итоговой аттестации, во время ее проведения *запрещается иметь при себе и использовать средства связи*.

Во время сдачи экзамена *покидать аудиторию нельзя*.

После написания ответов на вопросы листы с ответами сдаются студентами секретарю ГЭК. При многостраничном ответе на вопросы листы надежно скрепляются.

Результаты государственных экзаменов, проводимых в письменной форме, объявляются на следующий рабочий день после их проведения и после оформления в установленном порядке протоколов заседаний экзаменационных комиссий.

Обучающиеся, получившие неудовлетворительную оценку на государственном междисциплинарном экзамене, к дальнейшему прохождению итоговых аттестационных испытаний не допускаются, и на основании протокола государственной экзаменационной комиссии представления администратора ОП подлежат отчислению из ДВФУ.

Студент имеет право подать апелляцию на решение государственной экзаменационной комиссии на основании обнаруженных нарушений пунктов данного положения. Порядок подачи апелляции приведен в разделе 6.

4.4 Порядок обсуждения и объявления результатов государственного междисциплинарного экзамена

Государственная экзаменационная комиссия на закрытом заседании осуществляет следующие функции: принимает решение о методике оценки ответов на вопросы билета, а также выставления оценки за междисциплинарный экзамен; оценивает ответы каждого студента на вопросы билета; принимает решение об оценке за междисциплинарный экзамен.

В методике оценки ответов за междисциплинарный экзамен может быть принят во внимание средний балл студента за весь период обучения.

При оценивании знаний студента членами ГЭК учитывается:

- степень усвоения им программных дисциплин;
- глубина теоретических знаний и уровень владения практическими навыками,
- знание студентом нормативных документов и практического материала.

Критерии оценки результатов сдачи государственного междисциплинарного экзамена приведены в приложении 1 «Фонд оценочных средств».

Оценка ответов на каждый вопрос экзаменационного билета осуществляется по балльной системе в диапазоне 2,00 до 5,00 с градацией 0,01 балла.

Решение государственной экзаменационной комиссии об оценке за государственный междисциплинарный экзамен принимается на закрытом заседании простым большинством голосов членов комиссии, участвующих в заседании, при обязательном присутствии председателя комиссии. При равном числе голосов председатель комиссии обладает правом решающего голоса.

При возникновении затруднений в оценивании ответов некоторых студентов на вопросы экзаменационного билета ГЭК имеет право пригласить этих студентов на закрытое заседание комиссии с целью уточнения их знаний.

Решение комиссии об оценке каждого студента за государственный междисциплинарный экзамен заносится в протокол и зачетную книжку.

В случае неявки студента на междисциплинарный экзамен комиссией в протокол заносится запись о неявке за подписью председателя и секретаря ГЭК.

Протоколы решений ГЭК предоставляются в учебно-методическое управление ИШ ДВФУ секретарем ГЭК на следующий день следующего за днем по завершении работы ГЭК.

Официальное информирование о результатах сдачи междисциплинарного экзамена производится председателем ГЭК на следующий рабочий день после его проведения, после оформления в установленном порядке протокола заседания.

4.5 Рекомендации по подготовке к государственному междисциплинарному экзамену

Самостоятельная подготовка к междисциплинарному государственному экзамену включает в себя как повторение изученных в процессе профессиональной подготовки блоков и разделов основной образовательной программы, вынесенных на экзамен, так и их углубление, закрепление и самопроверку приобретенных и имеющихся знаний.

Целесообразно начать подготовку со структурирования ответа на каждый вопрос – подготовить тезисы, которые станут основой ответа на поставленный в экзаменационном билете вопрос. Подготовку целесообразно начать с изучения базовой литературы по учебной дисциплине. Однако сведений по теме вопроса в учебниках (учебных пособиях), может оказаться недостаточным для исчерпывающего ответа. Поэтому следует изучить специальные издания, которые дадут возможность более подробно рассмотреть специфические аспекты изучаемого вопроса, глубже изучить специальные методы разрешения проблем, проанализировать накопленный в этом отношении отечественный и зарубежный опыт. Значительное место в структуре подготовки к экзамену занимает изучение периодической литературы, которая дает представление о современной практической работе по изучаемому вопросу. Оценочные суждения выпускника в отношении приведенных в периодических изданиях примеров решения поставленных задач могут быть рассмотрены в качестве доказательства его профессиональной компетентности.

5 ТРЕБОВАНИЯ К ВЫПУСКНЫМ КВАЛИФИКАЦИОННЫМ РАБОТАМ И ПОРЯДКУ ИХ ВЫПОЛНЕНИЯ

5.1 Цель и задачи выпускной квалификационной работы

Выпускная квалификационная работа представляет собой выполненную обучающимся (или несколькими обучающимися) работу, демонстрирующую уровень подготовленности выпускников к самостоятельной профессиональной деятельности [6].

Квалификация инженер-строитель свидетельствует о получении высшего профессионального образования в объеме, обеспечивающем возможность принятия самостоятельного решения практических инженерных задач в рамках избранной специальности на соответствующей теоретической базе.

Цель выпускной квалификационной работы – продемонстрировать готовность выпускника к решению профессиональных задач и соответствие уровня накопленных им компетенций требованиям, определенным ФГОС ВО по специальности 08.05.01 Строительство уникальных зданий и сооружений специализации, специализация «Строительство гидротехнических сооружений повышенной ответственности».

Основными задачами выпускной квалификационной работы являются:

- определение объекта проектирования;
- систематизация и анализ теоретического материала по теме ВКР (обзор существующих в мировой практике аналогичных или предшествующих решений поставленной задачи);
- осуществление сбора исходных данных, необходимых для разработки проекта;
- постановка исследовательской задачи с обязательной новизной исследования;
- проведение анализа собранной информации и формирование общего инженерного решения по объекту и частных инженерных решений по его структурным составляющим с рассмотрением вариантов (постановка задачи проектирования с обязательным обоснованием отличий от уже существующих решений с указанием области реализации);
- выполнение теоретических (расчетных) и экспериментальных исследований для обоснования инженерных решений по объекту и его структурным составляющим (конструкторские и технологические решения задачи);
- осуществление оптимизации проектно-конструкторских, технологических, экономических решений, выбор основного варианта по объекту и его составляющим;

- разработка конструкций, схем технологических процессов при строительстве и эксплуатации объекта;
- экономический и экологический анализ решения, включающий оценку вопросов безопасности;
- разработка технической документации, выполнение экономических (сметных) расчетов;
- выполнение исследований и оценка достоверности и значимости полученных результатов, возможные области применения результатов исследований.

В ходе выполнения ВКР обучающийся должен показать:

- знания** по избранной теме и умение проблемно излагать теоретический материал;
- умение** анализировать и обобщать литературные источники, решать практические задачи, формулировать выводы и предложения;
- навыки** проведения исследования.

Выпускная квалификационная работа выполняется в **форме дипломного проекта** или **дипломной работы**.

Выполнение выпускной квалификационной работы (проекта) имеет своей целью:

- систематизацию, закрепление и расширение теоретических и практических знаний по специальности, применение этих знаний при решении конкретных научных, технических, экономических и производственных задач, а также задач по повышению качества продукции, экономии сырьевых и энергетических ресурсов, охране окружающей среды, повышению производительности труда;
- развитие навыков ведения самостоятельной работы и овладение методами исследований, экспериментирования и проектирования при решении разрабатываемых в дипломном проекте (работе) проблем и вопросов;
- выяснение степени подготовленности студентов к самостоятельной работе в условиях современного производства.

Дипломный проект – самостоятельно выполненная техническая разработка, направленная на решение проектно-конструкторской или проектно-технологической задачи по специальности. Дипломному проекту должны быть присущи признаки опытно-конструкторских, технологических разработок. В частности, он должен содержать в качестве результатов проектирования чертежи, схемы, технологические карты, сетевые графики или другие документы, свойственные проектам, реализуемым в производственной сфере. В дипломном проекте должны быть обоснованы экономическая эффективность предложенных решений, рассмотрены мероприятия по охране труда и технике безопасности.

Дипломная работа – самостоятельное, логически завершенное исследование, связанное с решением актуальной научно-практической задачи по специальности. Дипломная работа должна иметь явно выраженную научно-исследовательскую направленность. *Для дипломных работ разделы экономического характера и безопасности жизнедеятельности не являются обязательными.*

Общие требования к ВКР [6]:

- соответствие содержания ВКР заявленной теме;
- логическое изложение материала;
- глубина исследования и полнота освещения вопросов;
- убедительность аргументации;
- краткость и точность формулировок;
- конкретность изложения результатов работы;
- доказательность выводов и обоснованность рекомендаций;
- грамотное оформление результатов исследования.

5.2 Тема, объем и структура выпускной квалификационной работы

Темы ВКР предлагаются профессорско-преподавательским составом. Руководитель ОП формирует перечень тем, который согласовывается с заведующим кафедрой и утверждается на заседании кафедры, после чего доводится до сведения обучающихся.

Студенту должно быть предоставлено право выбора темы ВКР из утвержденного перечня. Однако студент или предприятие (организация) могут предложить для ВКР инициативную тему с необходимым обоснованием целесообразности ее разработки.

Темы ВКР должны соответствовать выбранным видам профессиональной деятельности по специальности. Их выполнение должно быть направлено на решение актуальных задач науки и производства, повышение его технического и организационного уровня, улучшение качества и увеличение объема продукции, повышение эффективности и экономичности производства, а также обеспечивать возможность самостоятельной деятельности студента в процессе научно-исследовательской, расчетно-конструкторской и технологической работы. Актуальность темы выражается в ее новизне и реальной потребности, вытекающей из перспективных планов развития соответствующих отраслей производства и областей науки.

Перечень тем ВКР подлежит обновлению ежегодно. Примерный перечень рекомендуемых тем ВКР приведен в Приложении 1 «Фонд оценочных средств».

Объектами дипломного проектирования специализации «Строительство гидротехнических сооружений повышенной ответственности» являются:

- гидротехнические и гидроэнергетические сооружения и объекты [2], в том числе:
- речные гидроузлы и гидроэлектростанции,
- высоконапорные гидротехнические сооружения,
- гидротехнические сооружения морских промыслов на континентальном шельфе,
- сооружения крупных морских портов и судоходных каналов,
- гидротехнические сооружения инженерной защиты окружающей среды, накопителей жидких отходов промышленного производства,
- водные объекты, в том числе городской среды.

Состав и объём выпускной квалификационной работы. ВКР должна содержать обоснование выбора темы, обзор опубликованной литературы по выбранной теме, обоснование путей решения задачи, изложение полученных результатов, их анализ, выводы, список использованных источников. ВКР состоит из двух обязательных частей: пояснительной записки и графического материала. Общий объем выпускной квалификационной работы составляет от 90 до 120 страниц печатного текста, без учета приложений.

Структура и содержание ВКР

Первой страницей ВКР является титульный лист, второй – аннотация, далее оглавление, задание, график подготовки и оформления ВКР и т.д.

Титульный лист пояснительной записки оформляется по типовой форме, представленной в Приложении 3.

Аннотация (описательная) - краткая характеристика дипломного проекта, объемом не более одной страницы должна отражать:

- характер (направленность) проекта;
- краткую характеристику исходного материала;
- наиболее интересные инженерные решения;
- степень творческого вклада дипломника;

- степень практической реализации решений проекта или их научное значение (по отзывам заинтересованных организаций)

- состав и объем пояснительной записки ВКР и графического материала.

Оглавление - перечень названий всех разделов (глав), подпунктов, приложений, которые указываются в строгой последовательности с обозначением страниц начала каждой части.

Задание на дипломное проектирование оформляется по типовой форме, представленной в Приложении 4.

График подготовки и оформления выпускной квалификационной работы составляется в соответствии с бланком задания в таблице «Календарный план выполнения выпускной квалификационной работы»

Содержание ВКР:

- введение (пояснительная записка);
- термины, определения и сокращения (при необходимости);
- основная часть;
- заключение;
- список литературы;
- приложения.

Графический материал, необходимый для презентации работы на заседании ГЭК, оформляется в виде отдельной записки и печатается в формате А3 для чертежей и в формате А4 для плакатов, имеет собственный титульный лист.

Прикладное значение ВКР подтверждается справкой о внедрении результатов исследований, проведенных студентами, форма которой приведена в Приложении 7.

Требования к содержанию и оформлению ВКР приведены в Приложении 2.

5.3. Порядок представления выпускной квалификационной работы в государственную экзаменационную комиссию

Для подготовки выпускной квалификационной работы за обучающимся (или несколькими обучающимися, выполняющими выпускную квалификационную работу совместно) приказом директора школы по представлению руководителя ОП ВО, согласованному с заведующим кафедрой, закрепляется руководитель выпускной квалификационной работы из числа педагогических работников, относящихся к ППС кафедры, и ответственный за подготовку обучающихся по данной ОП ВО, как правило, имеющий ученое звание и/ или ученую степень [6].

Кафедре предоставляется право при необходимости приглашать консультантов по отдельным разделам ВКР за счет норм времени, отведенного на руководство работой. Консультантами могут назначаться научно-педагогические работники университета, а также высококвалифицированные специалисты и научные сотрудники других учреждений.

В обязанности руководителя ВКР входит:

- составление задания (Приложение 4) и графика выполнения выпускной квалификационной работы;
- оказание студенту необходимой помощи при составлении плана ВКР, при выборе информационных источников и фактического материала для выполнения ВКР в период преддипломной практики;
- консультирование студента по вопросам ВКР, согласно установленному графику консультаций;

- осуществление постоянного контроля за сроками выполнения ВКР, своевременностью и качеством выполнения основных разделов работы с отметкой в графике;
- осуществление контроля за процедурой экспертизы на плагиат;
- составление отзыва на выполненную ВКР;
- оказание практической помощи студенту в подготовке текста доклада и иллюстративного материала к защите;
- присутствие на заседании государственной экзаменационной комиссии (ГЭК) при защите студентом ВКР.

В обязанности консультанта раздела ВКР входит:

- консультирование студента по материалам раздела;
- осуществление контроля за соответствием содержания раздела заданию;
- принятие решения о готовности соответствующего раздела ВКР к защите, что подтверждается подписью на титульном листе.

Закрепление обучающегося за руководителем ВКР и утверждение темы работы (в первой редакции) оформляется заявлением обучающегося, подписанным заведующим кафедрой, ответственным за подготовку обучающихся по соответствующей ОП ВО и руководителем ВКР. Форма бланка заявления приведена в Приложении 8.

Оформление работы осуществляется обучающимся в соответствии с требованиями к оформлению письменных работ (Приложение 2).

Титульный лист и его оборотная сторона оформляются по форме, представленной в Приложении 3.

Все ВКР проходят обязательную *проверку на наличие* неправомерных заимствований (плагиата) в порядке, установленном Положением об обеспечении самостоятельности выполнения письменных работ обучающимися ДВФУ [10] с использованием модуля «SafeAssign» интегрированной платформы электронного обучения (LMS) Blackboard, утверждённым приказом ректора [10].

Завершенная ВКР (с графическим материалом), прошедшая нормоконтроль, и имеющая справку о проверке на наличие плагиата, представляется руководителю не позднее чем за 15 дней до даты защиты [6].

После изучения содержания работы руководитель оформляет **отзыв руководителя** о работе обучающегося в период подготовки выпускной квалификационной работы в письменной форме (Приложение 5).

При согласии на допуск ВКР к защите руководитель подписывает ее и вместе со своим отзывом представляет руководителю ОП и заведующему кафедрой на подпись.

В случае выполнения выпускной квалификационной работы несколькими обучающимися руководитель выпускной квалификационной работы представляет письменный отзыв об их совместной работе в период подготовки выпускной квалификационной работы.

ВКР и Графический материал оформляются в одном экземпляре и брошюруются. Готовая ВКР и Графический материал со всеми подписями, отзывом руководителя, рецензией, оригиналом ВКР на отдельном физическом носителе (CD-ROM, DVD-ROM) передается студентом на кафедру в обязательном порядке. Файл электронной версии оформляется в формате (*.doc) с указанием года, фамилии и вида работы (Пример – 2015 Иванов_ВКР).

Руководитель ОП на основании проверки соответствия ВКР требованиям ФГОС ВО по специальности 08.05.01 Строительство уникальных зданий и сооружений (или предварительной защиты) подписывает работу, а заведующий кафедрой делает соответствующую запись («Допустить к защите») на обороте титульного листа работы.

Студенты допускаются к защите на основании протокола заседания кафедры о допуске обучающегося к защите, проведенного не позднее чем за 10 дней до даты защиты. При отрицательном решении протокол заседания передается администратору ОП для оформления приказа об отчислении обучающегося как не допущенного к защите.

Выпускная квалификационная работа, рекомендованная кафедрой и руководителем ОП к защите, направляется **на рецензию**.

Выпускная квалификационная работа передается рецензенту для рецензирования не менее чем за неделю до защиты. Если выпускная квалификационная работа имеет междисциплинарный характер, она может быть направлена нескольким рецензентам. Рецензент проводит анализ выпускной квалификационной работы и представляет письменную рецензию на указанную работу (Приложение 6).

Рецензенты назначаются из числа педагогических работников, относящихся к ППС, других образовательных организаций высшего образования, специалистов-практиков и сотрудников научных организаций или руководителей предприятия/организации, в интересах которого или на материалах которого выполнена ВКР.

Состав рецензентов рассматривается на заседании кафедры, согласовывается с руководителем ОП, оформляется протоколом заседания кафедры и утверждается приказом директора школы не менее чем за три недели до даты защиты ВКР.

5.4 Порядок защиты выпускной квалификационной работы

ВКР с отзывом руководителя и заключением рецензента (рецензия) представляется обучающимся на кафедре не позднее, чем за пять дней до даты защиты.

Заведующий кафедрой обеспечивает передачу секретарю ГЭК следующий перечень документов не позднее, чем за два календарных дня до защиты ВКР:

- выпускная квалификационная работа, допущенная к защите;
- графический материал (отдельная книга);
- справка проверки на наличие неправомерных заимствований (плагиата);
- отзыв руководителя;
- приказ о допуске обучающегося к защите;
- рецензия;
- другие материалы, характеризующие научную и практическую ценность выполненного дипломного проекта (работы) и т.д.

Продолжительность представления выпускной квалификационной работы (доклада) обучающимся не должна превышать 15 минут, продолжительность защиты дипломного проекта (работы) не должна превышать 30 минут, а продолжительность заседания экзаменационной комиссии - 6 часов в день.

Обучающийся вправе выйти на защиту выпускной квалификационной работы с неудовлетворительной оценкой рецензента. Окончательное решение принимает государственная экзаменационная комиссия по результатам защиты. В этом случае желательно присутствие рецензента на заседании комиссии.

Процедура защиты заключается в следующем: председатель ГЭК объявляет защиту студента, секретарь дает краткую характеристику студента. Затем студенту предоставляется слово для доклада. За время доклада члены ГЭК оценивают пояснительную записку, чертежи, умение студента доложить о проделанной работе. После доклада председатель предоставляет членам ГЭК возможность задавать студенту вопросы. Затем зачитываются отзыв руководителя

и рецензия. Студенту предоставляется слово для ответов на вопросы и замечания. При определении оценки дипломного проекта (работы) учитываются следующие показатели:

- актуальность темы и содержание ВКР;
- технический (научный) уровень ВКР;
- оригинальность научных идей и проектных решений;
- уровень использования в ВКР фундаментальных дисциплин;
- системность, логическая взаимосвязь всех частей ВКР друг с другом;
- качество пояснительной записки (стиль, инженерная грамотность, оформление);
- качество оформления графического и презентационного материала, его соответствие действующим стандартам.

- принимается во внимание уровень теоретической, научной и практической подготовки студентов, на основании доклада и ответов на вопросы.

Результаты защиты дипломного проекта (работы) объявляются в тот же день после оформления соответствующих протоколов заседаний ГЭК.

В протоколе отмечаются особые мнения членов комиссии (рекомендации для поступления в магистратуру, аспирантуру; выполнение дипломного проекта: по заявке предприятия, в области фундаментальных и поисковых научных исследований, с патентной проработкой).

После защиты и выставления оценки ВКР размещается на странице кафедры в интегрированной платформе электронного обучения (LMS) Blackboard ДВФУ с учетом изъятия производственных, технических, экономических, организационных и других сведений о результатах интеллектуальной деятельности в научно-технической сфере, о способах осуществления профессиональной деятельности, которые имеют действительную или потенциальную коммерческую ценность в силу неизвестности их третьим лицам, в соответствии с решением правообладателя.

Выпускные квалификационные работы, содержащие сведения, составляющие государственную тайну, при наличии соответствующего решения постоянно действующей технической комиссии по защите государственной тайны (ПДТК) ДВФУ, не подлежат экспертизе на наличие неправомерных заимствований (плагиата) с модуля «SafeAssign» интегрированной платформы электронного обучения (LMS) Blackboard, не размещаются в единой базе письменных работ ДВФУ и на странице кафедры в LMS Blackboard.

Кафедра совместно с руководителем ОП может дать мотивированное письменное заключение-разрешение о написании текста ВКР на иностранном языке, если дипломное исследование является частью международного проекта, выполняемого на иностранном языке. В этом случае кафедра должна обеспечить и представить в государственную экзаменационную комиссию рецензию на русском языке основного специалиста и специалиста-лингвиста.

В рецензии следует дать заключение о квалифицированном изложении текстового материала при соблюдении требований к работе по специальности. Выпускник **обязан** представить в государственную экзаменационную комиссию развернутую аннотацию по выпускной квалификационной работе **на русском языке**. Защиту выпускной квалификационной работы рекомендуется проводить на государственном языке. По заявлению обучающегося председатель государственной экзаменационной комиссии может принять решение о проведении защиты на иностранном языке. В протоколе государственной экзаменационной комиссии, в приложении к диплому после указания темы выпускной квалификационной работы может быть сделана запись «выполнена на (иностранном) языке».

Контроль за выполнением выпускной квалификационной работы

Поэтапный контроль за выполнением выпускной квалификационной работы производится руководителем проекта на основе календарного плана-графика, составленного на весь период разработки темы.

Основные этапы работы над дипломным проектом (работой) включают:

- формирование темы дипломного проекта (работы);
- разработку задания (исходных данных, требований);
- составление плана-графика разработки и оформления дипломного проекта;
- предварительную проработку технических материалов и литературы по проекту с целью составления полного содержания проекта, краткую аннотацию основных разделов проекта, а также перечень графического материала;
- составление содержания проекта в полном объеме;
- работу над проектом, консультации по разделам проекта;
- обсуждение материалов законченного проекта с руководителем и консультантами;
- редактирование и оформление дипломного проекта (нормоконтроль);
- оформление дипломного проекта как документа;
- подготовку к просмотру проекта заведующим кафедрой или предварительную защиту;
- подготовку к защите, включая рецензирование;
- защиту выпускной квалификационной работы.

В сроки, установленные заведующим выпускающей кафедрой, выпускник отчитывается перед руководителем ОП и, при необходимости, на заседании кафедры о степени готовности проекта.

За принятые в дипломном проекте (работе) решения и правильность всех данных отвечает выпускник – автор дипломного проекта (работы). Руководитель и консультанты проекта не несут ответственности за ошибочное решение в проекте, если на это было указано студенту, но последний настаивает на своем решении. Различие мнений должно быть отражено в отзыве руководителя.

5.5. Оценка результата защиты выпускной квалификационной работы

ВКР позволяет оценить умения обучающихся самостоятельно применять свои знания в процессе решения практических задач, оценить уровень сформированных аналитических, исследовательских навыков, а также навыков практического и творческого мышления, которые дадут возможность выполнять профессиональные трудовые действия.

Основные объекты оценивания результатов защиты выпускной квалификационной работы:

- содержание, качество выполнения и оформления ВКР;
- доклад ВКР;
- уровень ответов при защите ВКР;
- деловая активность студента в процессе подготовки ВКР (определяется на основе отзыва руководителя);
- характеристика и оценка работы студента рецензентом.

Результаты защиты работы определяются оценками «отлично», «хорошо», «удовлетворительно», «неудовлетворительно» и объявляются в тот же день после оформления в установленном порядке протоколов заседания Государственной экзаменационной комиссии.

Члены Государственной экзаменационной комиссии оценивают выпускные квалификационные работы, исходя из степени раскрытия темы, самостоятельности и глубины изучения проблемы, научной новизны и практической значимости исследований, обоснованности выводов и предложений. При этом учитывается:

- уровень конструкторской, теоретической и научно-исследовательской проработки проблемы;
- полнота, системность и многовариантность подходов к решению рассматриваемой проблемы;
- результативность решения конкретной проектно-конструкторской, научной и практической прикладной задачи, имеющей значение для определенной строительной отрасли;
- возможность внедрения и степень самостоятельности;
- оформление ВКР, качество доклада и наглядных материалов.

В процессе защиты ВКР обучающиеся должны продемонстрировать:

- навыки постановки исследовательской проблемы, умение оценить ее актуальность и обосновать цель и задачи исследования;
- умение обоснованно выбирать и корректно использовать наиболее эффективные методы решения задач;
- умение анализировать собственные результаты, формулировать корректные выводы;
- навык ведения библиографического поиска, анализа и использования научно-технической литературы и нормативно-правовых актов по исследуемой теме;
- степень профессиональной подготовленности, отражающейся как в содержании выпускной квалификационной работы, так и в процессе её защиты;
- умение чётко и аргументированно отвечать на вопросы, заданные в процессе защиты;
- умение грамотно, с использованием специальной терминологии и лексики, четко, в логической последовательности излагать содержание выполненных работ;
- умение использовать в работе компьютерные технологии.

Выпускная квалификационная работа в соответствии с учебным планом и графиком учебного процесса выполняется в период прохождения преддипломной практики и научно-исследовательской работы и представляет собой самостоятельную и логически завершенную работу, которая содержит совокупность результатов, выдвигаемых для публичной защиты.

Критерии оценки защиты выпускной квалификационной работы приведены в Приложении 1 «Фонд оценочных средств».

6 ПОРЯДОК ПОДАЧИ АПЕЛЛЯЦИИ РЕЗУЛЬТАТОВ ГОСУДАРСТВЕННОЙ ИТОГОВОЙ АТТЕСТАЦИИ

По результатам государственных испытаний обучающийся имеет право на апелляцию [6]. Обучающийся имеет право подать в апелляционную комиссию письменную апелляцию о нарушении, по его мнению, установленной процедуры проведения государственного аттестационного испытания и (или) своей несогласии с результатами государственного аттестационного испытания (форма апелляционного заявления приведена в приложении 10 [6]).

Апелляция подается обучающимся лично в апелляционную комиссию не позднее следующего рабочего дня после объявления результатов государственного аттестационного

испытания. Информация о месте работе апелляционной комиссии доводится до студентов в день защиты ВКР.

Для рассмотрения апелляции секретарь государственной экзаменационной комиссии направляет в апелляционную комиссию протокол заседания государственной экзаменационной комиссии, заключение председателя государственной экзаменационной комиссии о соблюдении процедурных вопросов при проведении государственного аттестационного испытания (Приложение 11 [6]), а также письменные ответы обучающегося (при их наличии) (для рассмотрения апелляции по проведению государственного экзамена) либо выпускную квалификационную работу, отзыв и рецензию (рецензии) (для рассмотрения апелляции по проведению защиты выпускной квалификационной работы).

Апелляция рассматривается не позднее 2-х рабочих дней со дня подачи апелляции на заседании апелляционной комиссии, на которое приглашаются председатель государственной экзаменационной комиссии и обучающийся, подавший апелляцию.

Решение апелляционной комиссии оформляется протоколом (Приложение 12 [6]) и доводится до сведения обучающегося, подавшего апелляцию, в течение 3-х рабочих дней со дня заседания апелляционной комиссии. Факт ознакомления обучающегося, подавшего апелляцию, с решением апелляционной комиссии удостоверяется подписью обучающегося.

При рассмотрении апелляции о нарушении порядка проведения государственного аттестационного испытания принимает одно из следующих решений [6]:

- об отклонении апелляции, если изложенные в ней сведения о нарушениях процедуры проведения государственно итоговой аттестации обучающегося не подтвердились и (или) не повлияли на результат государственного аттестационного испытания;
- об удовлетворении апелляции и выставлении иного результата государственного аттестационного испытания.

В случае принятия решения об удовлетворении апелляции о нарушении порядка проведения государственного аттестационного испытания результат проведения государственного аттестационного испытания подлежит аннулированию, в связи с чем протокол о рассмотрении апелляции не позднее следующего рабочего дня передается в государственную экзаменационную комиссию для реализации решения апелляционной комиссии. Обучающемуся предоставляется возможность пройти государственное аттестационное испытание сроки, установленные университетом.

При рассмотрении апелляции о несогласии с результатами государственного аттестационного испытания комиссия выносит одно из следующих решений:

- об отклонении апелляции и сохранении результата государственного аттестационного испытания;
- об удовлетворении апелляции и выставлении иного результата государственного аттестационного испытания.

Решение апелляционной комиссии не позднее следующего рабочего дня передается в государственную экзаменационную комиссию. Решение апелляционной комиссии является основанием для аннулирования ранее выставленного результата государственного аттестационного испытания и выставления нового. Решение апелляционной комиссии является окончательным и пересмотру не подлежит.

Повторное проведение государственного аттестационного испытания осуществляется в присутствии одного из членов апелляционной комиссии не позднее 15 июля. Апелляция на повторное проведение государственного аттестационного испытания не принимается.

7 РЕКОМЕНДУЕМАЯ ЛИТЕРАТУРА И ИНФОРМАЦИОННО-МЕТОДИЧЕСКОЕ ОБЕСПЕЧЕНИЕ

Рекомендуемая литература по дисциплине «Сооружения речных гидроузлов»

а) Основная литература

1. Богославчик П.М. Гидротехнические сооружения ТЭС и АЭС [Электронный ресурс]: учебное пособие / П.М. Богославчик, Г.Г. Круглов. — Электрон. текстовые данные. — Минск: Вышэйшая школа, 2010. — 270 с. — 978-985-06-1919-8. — Режим доступа: <http://znanium.com/catalog/product/507261>
2. Гидротехнические сооружения [Текст] : в 2 ч.: Учебник для студентов вузов / Л.Н. Рассказов и др. Под ред. Л.Н.Рассказова. - М.: Стройиздат, 2011 - Ч.2. - 528с. <http://www.studmedlib.ru/book/ISBN9785930935950.html>
3. Гидротехнические сооружения [Текст] : в 2 ч.: Учебник для студентов вузов / Л.Н. Рассказов, и др. Под ред. Л.Н.Рассказова. - М.: Стройиздат, 2011 - Ч.1. - 576с. : ил. <http://www.studentlibrary.ru/book/ISBN9785930935936.html>
4. Гидротехнические сооружения и рыбоводные пруды: Учебное пособие/Нестеров М. В., Нестерова И. М. - М.: НИЦ ИНФРА-М, Нов. знание, 2015. - 682 с. (Высшее образование: Бакалавриат) <http://znanium.com/catalog/product/460733>
5. Строительство гидроэлектростанций в России [Электронный ресурс] : Учебно-справочное пособие для вузов и инженеров гидростроителей / Ерахтин Б.М., Ерахтин В.М. - М. : Издательство АСВ, 2007. - <http://www.studmedlib.ru/book/ISBN9785930934940.html>

б) Дополнительная литература

1. Водозаборные сооружения систем коммунального водоснабжения: учебное пособие для вузов по строительным специальностям / А. М. Курганов; Санкт-Петербургский государственный архитектурно-строительный университет. Москва : [Интеграл], 2013, 246 с . <https://lib.dvfu.ru:8443/lib/item?id=chamo:773258&theme=FEFU> (13 экз.)
2. Инженерная гидрология: учебное пособие для вузов / А. Г. Ходзинская. - Москва: Изд-во Ассоциации строительных вузов, 2012, 255 с. <http://www.studentlibrary.ru/book/ISBN9785930938562.html>
3. Сильные воздействия водохранилищ на геологическую среду и земную кору: Научное издание / Тетельмин В.В. - Долгопрудный: Интеллект, 2015. - 240 с. <http://znanium.com/catalog/product/539403>
4. Соболев И.С. Проектирование плотин из грунтовых материалов [Электронный ресурс]: методические указания для выполнения курсовых проектов / И.С. Соболев, А.Н. Ежков, Е.Н. Горохов. — Электрон. текстовые данные. — Нижний Новгород: Нижегородский государственный архитектурно-строительный университет, ЭБС АСВ, 2010. — 91 с. — 2227-8397. — Режим доступа: <http://www.iprbookshop.ru/16047.html>
5. Справочник по гидравлическим расчетам / [П. Г. Киселев, А. Д. Альтшуль, Н. В. Данильченко и др.] ; под ред. П. Г. Киселева. Москва: Эколит, 2011, 312 с <https://lib.dvfu.ru:8443/lib/item?id=chamo:670650&theme=FEFU> (7 экз.)

в) Нормативно-правовые материалы

1. СП 38.13330.2012 Нагрузки и воздействия на гидротехнические сооружения (волновые, ледовые и от судов). – ТК 465 "Строительство", 2013 <http://docs.cntd.ru/document/1200095522>
2. 21. СП 33-101-2003. Определение гидрогеологических характеристик. – ГГИ, 2003 <http://docs.cntd.ru/document/1200035578>
3. СП 58.13330.2012 Гидротехнические сооружения. Основные положения проектирования. – ТК 465 "Строительство", 2013 <http://docs.cntd.ru/document/1200094156/>

4. СП 39.13330.2012 Плотины из грунтовых материалов. – ТК 465 "Строительство", 2013 <http://docs.cntd.ru/document/1200095521>
5. СП 40.13330.2012. Плотины бетонные и железобетонные. – ТК 465 "Строительство", 2013 <http://docs.cntd.ru/document/1200093819/>
6. СП 41.13330.2012 Бетонные и железобетонные конструкции гидротехнических сооружений. – ТК 465 "Строительство", 2013 <http://docs.cntd.ru/document/1200095549/>
7. СП 23.13330.2011 Основания гидротехнических сооружений. – ТК 465 "Строительство", 2011 <http://docs.cntd.ru/document/1200084539/>

**Рекомендуемая литература по дисциплине
«Гидротехнические сооружения водного транспорта»**

а) Основная литература

1. Белогай С.Г. Гидротехнические сооружения внутрихозяйственной мелиоративной сети: Монография / С.Г. Белогай, В.А. Волосухин, А.И. Тищенко. - М.: ИЦ РИОР: НИЦ ИНФРА-М, 2013. - 321 с. Режим доступа:
<http://znanium.com/catalog/product/414645>
2. Гидротехнические сооружения морских портов [Электронный ресурс] : учебное пособие / В.А. Погодин [и др.] ; под ред. И.В. Лисовский, А.И. Альхименко. — Электрон. дан. — Санкт-Петербург : Лань, 2014. — 432 с. — Режим доступа: <https://e.lanbook.com/book/50165>
3. Костин И.В. Причальные сооружения [Электронный ресурс] : учебное пособие / И.В. Костин. — Электрон. текстовые данные. — М. : Московская государственная академия водного транспорта, 2013. — 162 с. Режим доступа: <http://www.iprbookshop.ru/46824.html>
4. Костин И.В. Расчет портовых гидротехнических сооружений [Электронный ресурс]: методические рекомендации по выполнению курсового проекта / И.В. Костин. — Электрон. текстовые данные. — М. : Московская государственная академия водного транспорта, 2011. — 76 с. Режим доступа: <http://www.iprbookshop.ru/46754.html>
5. Костин И.В. Расчет причального сооружения в виде тонкой стенки [Электронный ресурс] : методические рекомендации / И.В. Костин. — Электрон. текстовые данные. — М. : Московская государственная академия водного транспорта, 2014. — 43 с. Режим доступа:
<http://www.iprbookshop.ru/46826.html>
6. Костин, И.В. Гидротехнические сооружения водного транспорта. Часть I. Генеральный план порта [Электронный ресурс] : Курс лекций. - М.: Альтаир–МГАВТ, 2015. - 76 с. - Режим доступа: <http://znanium.com/catalog.php?bookinfo=537632>
7. Нестеров М.В. Гидротехнические сооружения: Учебник / М.В. Нестеров. - 2-е изд., испр. и доп. - М.: НИЦ ИНФРА-М; Мн.: Нов. знание, 2015. - 601 с. Режим доступа:
<http://znanium.com/catalog/product/483208>
8. Оградительные сооружения морских портов [Электронный ресурс] : учебное пособие / А. Т. Беккер ; Дальневосточный федеральный университет, Инженерная школа – Владивосток, Изд-во Дальневосточного федерального университета, 2014, 240 с.
<https://elib.dvfu.ru/vital/access/manager/Repository/feFu:1675>
9. Погодин В.А. Гидротехнические сооружения морских портов. [Электронный ресурс] / В.А. Погодин, В.С. Коровкин, К.Н. Шхинек, Ю.Н. Фомин. — Электрон. дан. — СПб.: Лань, 2014. — 432 с. Режим доступа: <https://e.lanbook.com/book/50165>
10. Порты и портовые сооружения [Электронный ресурс] : Учебное издание / С.Н. Левачев, Е.А. Корчагин, С.И. Пиляев, И.Г. Кантаржи, Л.А. Шурухин - М. : Издательство АСВ, 2015. - <http://www.studmedlib.ru/book/ISBN9785432300935.html>
11. Хлистун Ю.В. Строительство, реконструкция, капитальный ремонт объектов капитального строительства. Нормативные документы по строительству зданий и сооружений. Гидротехнические и мелиоративные сооружения [Электронный ресурс]: сборник нормативных актов и документов/ — Электрон. текстовые данные. — Саратов: Ай Пи Эр Медиа, 2015. — 604 с.— Режим доступа: <http://www.iprbookshop.ru/30238.html>

б) Дополнительная литература

1. Аллахвердов Б.М. Строительная механика в статических и динамических расчетах транспортных сооружений: монография / Б.М. Аллахвердов, А.В. Бенин, Б.Н. Васильев и др.; под общ. ред. С.В. Елизарова. - М.: ФГОУ "Учебно-методический центр по образованию на железнодорожном транспорте", 2011. - 343 с.

<http://www.studmedlib.ru/book/ISBN9785999401120.html>

2. Костин И.В. Порты, портовые сооружения и их техническая эксплуатация [Электронный ресурс] : курс лекций / И.В. Костин. — Электрон. текстовые данные. — М. : Московская государственная академия водного транспорта, 2016. — 100 с. — 2227-8397. — Режим доступа: <http://www.iprbookshop.ru/65676.html>

3. Костин И.В. Проектирование оградительных сооружений морского порта [Электронный ресурс] : учебное пособие / И.В. Костин. — Электрон. текстовые данные. — М. : Московская государственная академия водного транспорта, 2007. — 41 с. — 2227-8397. — Режим доступа: <http://www.iprbookshop.ru/46751.html>

4. Костин И.В. Расчет причальных сооружений с применением компьютерных технологий [Электронный ресурс]: методические рекомендации для выполнения лабораторных работ/ Костин И.В.— Электрон. текстовые данные. — М.: Московская государственная академия водного транспорта, 2012. — 21 с. Режим доступа:

<http://www.iprbookshop.ru/47949.html>

5. Кроткова Л.В., Филипович А.И., Архипов В.Г., Луцык Е.В. Сборник задач по строительной механике. Учебное пособие. - М.: Издательство АСВ, 2011. - 224 с.

<http://www.studmedlib.ru/book/ISBN9785930936063.html>

6. План морского порта [Электронный ресурс] : учебное пособие для вузов ч. 1 / О. А. Сабодаш ; [под общ. ред. А. Т. Беккера]; Изд-во Дальневосточного технического университета - Владивосток, 2005, 106 с.

<https://elib.dvfu.ru/vital/access/manager/Repository/vtls:000841700>

7. Порты и портовые сооружения [Электронный ресурс] : Учебное издание / С.Н. Левачев, Е.А. Корчагин, С.И. Пиляев, И.Г. Кантаржи, Л.А. Шурухин - М. : Издательство АСВ, 2015. - <http://www.studmedlib.ru/book/ISBN9785432300935.html>

8. Холопов И.С. Расчет плоских конструкций методом конечного элемента [Электронный ресурс] : учебное пособие / И.С. Холопов, И.В. Лосева. — Электрон. текстовые данные. — Саратов: Самарский государственный архитектурно-строительный университет, ЭБС АСВ, 2014. — 102 с. — 978-5-9585-0583-8. — Режим доступа:

<http://www.iprbookshop.ru/43399.html>

в) Нормативно-правовые материалы

1. Проект СНиП 53-100-2010 Стальные конструкции. Нормы проектирования. ОАО "НИЦ "Строительство", 2011. <http://docs.cntd.ru/document/1200083021>

2. РД 31.3.05-97 Нормы технологического проектирования морских портов. – М. : Министерство транспорта Российской Федерации, 1997.

<http://docs.cntd.ru/document/1200030782>

3. РД 31.31.47-88. Нормы проектирования морских каналов. Приложение к письму ММФ № 114 от 14.07.1988г. М.: 1988. <http://docs.cntd.ru/document/1200034380>

4. РД 31.31.55-93 Инструкция по проектированию морских причальных и берегоукрепительных сооружений. М.: ММФ. Союзморниипроект, 1993.

<http://docs.cntd.ru/document/1200035462/>

5. СНиП 2.05.07-91. Промышленный транспорт. Изменение N 1. М.: Стройиздат, 1991. <http://docs.cntd.ru/document/5200087>

6. СНиП 21-03-2003 Склады лесных материалов. Противопожарные нормы проектирования. ОАО "Мосгипробум", 2003. <http://docs.cntd.ru/document/1200034097>

7. СП 14.13330.2014. Строительство в сейсмических районах. ОАО "НИЦ "Строительство", 2014. <http://docs.cntd.ru/document/1200111003>
8. СП 155.13130.2014. Склады нефти и нефтепродуктов. Противопожарные нормы. ФГБУ ВНИИПО МЧС России, 2014. <http://docs.cntd.ru/document/1200108948/>
9. СП 18.13330.2011. Генеральные планы промышленных предприятий. ОАО "ЦНИИПромзданий", 2011. <http://docs.cntd.ru/document/1200084088>
10. СП 23.13330.2011. Основания гидротехнических сооружений. ОАО "ВНИИГ им.Б.Е.Веденеева", Стройиздат, 2011. <http://docs.cntd.ru/document/1200084539/>
11. СП 37.13330.2012. Промышленный транспорт. ТК 465 "Строительство", 2013. <http://docs.cntd.ru/document/1200095520/>
12. СП 38.13330.2012. Нагрузки и воздействия на гидротехнические сооружения (волновые, ледовые и от судов). ТК 465 "Строительство", 2013. <http://docs.cntd.ru/document/1200095522>
13. СП 58.13330.2012. Гидротехнические сооружения. Основные положения проектирования. ОАО "ВНИИГ им. Б.Е.Веденеева", 2013. <http://docs.cntd.ru/document/1200094156/>

**Рекомендуемая литература по дисциплине
«Сооружения континентального шельфа»**

а) Основная литература

1. Александровская Л.Н. Безопасность и надежность технических систем [Электронный ресурс] : учебное пособие / Л.Н. Александровская, И.З. Аронов, В.И. Круглов. — Электрон. текстовые данные. — М. : Логос, 2008. — 376 с. — 978-5-98704-115-5. — Режим доступа: <http://www.iprbookshop.ru/9055.html>
2. Гуськов А.В. Надежность технических систем и техногенный риск [Электронный ресурс] : учебник / А.В. Гуськов, К.Е. Милевский. — Электрон. текстовые данные. — Новосибирск: Новосибирский государственный технический университет, 2012. — 425 с. Режим доступа: <http://www.iprbookshop.ru/45116.html>
3. Дормидонтова Т.В. Комплексное применение методов оценки надежности и мониторинга строительных конструкций и сооружений [Электронный ресурс] : монография / Т.В. Дормидонтова, С.В. Евдокимов. — Электрон. текстовые данные. — Самара: Самарский государственный архитектурно-строительный университет, ЭБС АСВ, 2012. — 128 с. Режим доступа: <http://www.iprbookshop.ru/20470.html>
4. Костин И.В. Проектирование оградительных сооружений морского порта [Электронный ресурс] : учебное пособие / И.В. Костин. — Электрон. текстовые данные. — М. : Московская государственная академия водного транспорта, 2007. — 41 с. — 2227-8397. — Режим доступа: <http://www.iprbookshop.ru/46751.html>
5. Мониторинг уникальных высотных зданий и сооружений на динамические и сейсмические воздействия / Г. Э. Шаблинский. Изд-во Ассоциации строительных вузов - Москва, 2013. 327 с. <https://lib.dvfu.ru:8443/lib/item?id=chamo:775780&theme=FEFU> (1 экз.)
6. Политько В.А. Ледовые нагрузки на морские гидротехнические сооружения [Электронный ресурс] : учебное пособие / В.А. Политько, И.Г. Кантаржи, К.П. Мордвинцев. — Электрон. текстовые данные. — М. : Московский государственный строительный университет, ЭБС АСВ, 2016. 88 с. Режим доступа: <http://www.iprbookshop.ru/62621.html>
7. Сахненко М.А. Безопасность и эксплуатационная надежность гидротехнических сооружений [Электронный ресурс] : практикум / М.А. Сахненко. — Электрон. текстовые данные. — М. : Московская государственная академия водного транспорта, 2014. — 85 с. — 2227-8397. — Режим доступа: <http://www.iprbookshop.ru/46429.html>
8. Чирков В.П. Прикладные методы теории надежности в расчетах строительных конструкций [Электронный ресурс] : учебное пособие для учащихся образовательных

учреждений ж.-д. транспорта, осуществляющих профессиональную подготовку / В.П. Чирков. — Электрон. текстовые данные. — М. : Учебно-методический центр по образованию на железнодорожном транспорте, Маршрут, 2006. — 620 с. — 5-89035-153-2. — Режим доступа: <http://www.iprbookshop.ru/16120.html>

9. Чирков В.П. Прикладные методы теории надежности в расчетах строительных конструкций [Электронный ресурс] : учебное пособие для учащихся образовательных учреждений ж.-д. транспорта, осуществляющих профессиональную подготовку / В.П. Чирков. — Электрон. текстовые данные. — М. : Учебно-методический центр по образованию на железнодорожном транспорте, Маршрут, 2006. — 620 с. — 5-89035-153-2. — Режим доступа: <http://www.iprbookshop.ru/16120.html>

б) Дополнительная литература

1. Освоение ресурсов Мирового океана : проблемы и перспективы / Е. П. Жариков; Школа экономики и менеджмента. Изд-во Дальневосточного федерального университета – Владивосток, 2014, 159 с.

<https://lib.dvfu.ru:8443/lib/item?id=chamo:729531&theme=FEFU> (9 экз.)

2. Солодова Н.Л. Волновые технологии в нефтедобыче и нефтепереработке [Электронный ресурс] : учебное пособие / Н.Л. Солодова, Р.З. Фахрутдинов, Т.Ф. Ганиева. — Электрон. текстовые данные. — Казань: Казанский национальный исследовательский технологический университет, 2012. — 82 с. Режим доступа:

<http://www.iprbookshop.ru/63691.html>

3. Строительство, реконструкция, капитальный ремонт объектов капитального строительства. Нормативные документы по строительству зданий и сооружений. Гидротехнические и мелиоративные сооружения [Электронный ресурс] : сборник нормативных актов и документов / . — Электрон. текстовые данные. — Саратов: Ай Пи Эр Медиа, 2015. — 604 с. Режим доступа: <http://www.iprbookshop.ru/30238.html>

4. Бондаренко, Л. А. Арктическая зона России. Угледородные ресурсы [Электронный ресурс] : проблемы и пути решения / Л. А. Бондаренко, А. О. Аполонский, А. Я. Цуневский. — Электрон. текстовые данные. — М. : Энергия, Институт энергетической стратегии, 2009. — 118 с. — 978-5-98420-5. — Режим доступа:

<http://www.iprbookshop.ru/4485.html>

Рекомендуемая литература по дисциплине

«Технология и организация гидротехнического строительства»

а) Основная литература *(электронные и печатные издания)*

1. Оградительные сооружения морских портов [Электронный ресурс] : учебное пособие / А. Т. Беккер ; Дальневосточный федеральный университет, Инженерная школа – Владивосток, Изд-во Дальневосточного федерального университета, 2014, 240 с.

<https://elib.dvfu.ru/vital/access/manager/Repository/fefu:1675>

2. Ботвинов В.Ф. Производство гидротехнических работ [Электронный ресурс] : методические рекомендации / В.Ф. Ботвинов. — Электрон. текстовые данные. — М. : Московская государственная академия водного транспорта, 2015. — 59 с. Режим доступа:

<http://www.iprbookshop.ru/46512.html>

3. Производство гидротехнических работ. Методические рекомендации / Ботвинов В.Ф. - М.: МГАВТ, 2015. - 62 с. <http://znanium.com/catalog/product/550752>

4. Производство гидротехнических работ. Часть 1. Общие вопросы строительства. Земляные и бетонные работы. [Электронный ресурс] : Учебник для вузов / Телешев В.И., Ватин Н.И., Марчук А.Н., Комаринский М.В. - М. : Издательство АСВ, 2012.

<http://www.studmedlib.ru/book/ISBN9785930938944.html>

5. Производство гидротехнических работ. Часть 2 [Электронный ресурс] / Зерцалов М.Г., Хечинов Ю.Е., Жохов Е.И., Конюхов Д.С., Корчагин Е.А., Косолапов А.В., Манько А.В. - М. : Издательство АСВ, 2012.

<http://www.studmedlib.ru/book/ISBN9785930938951.html>

6. Корчагин Е.А. Сроки строительства и трудоемкость возведения портовых гидротехнических сооружений [Электронный ресурс] : учебно-практическое пособие / Е.А. Корчагин, М.В. Никишкин. — Электрон. текстовые данные. — М. : Московский государственный строительный университет, ЭБС АСВ, 2015. — 72 с. Режим доступа:

<http://www.iprbookshop.ru/60809.html>

7. Технический надзор при строительстве гидротехнических сооружений в морских портах / В. В. Понятовский. - Москва. 2011, 346 с.

<https://lib.dvfu.ru:8443/lib/item?id=chamo:779773&theme=FEFU> (1 экз.)

8. Корчагин Е.А. Сроки строительства и трудоемкость возведения портовых гидротехнических сооружений [Электронный ресурс] : учебно-практическое пособие / Е.А. Корчагин, М.В. Никишкин. — Электрон. текстовые данные. — М. : Московский государственный строительный университет, ЭБС АСВ, 2015. — 72 с. Режим доступа:

<http://www.iprbookshop.ru/60809.html>

9. Оградительные сооружения порта [Электронный ресурс]: методические указания к курсовому проектированию для обучающихся по направлениям подготовки 08.03.01 Строительство, 08.04.01 Строительство и 08.05.01 Строительство уникальных зданий и сооружений / . — Электрон. текстовые данные. — М. : Московский государственный строительный университет, ЭБС АСВ, 2017. — 72 с. Режим доступа:

<http://www.iprbookshop.ru/62624.html>

10. Пиляев С.И. Волновые расчёты при проектировании портов [Электронный ресурс] : учебное пособие / С.И. Пиляев, Н.А. Губина. — Электрон. текстовые данные. — М : Московский государственный строительный университет, ЭБС АСВ, 2010. — 96 с. Режим доступа: <http://www.iprbookshop.ru/16397.html>

11. Волков С.В. Организация инженерных изысканий в строительстве, управление ими и их планирование [Электронный ресурс] : учебное пособие / С.В. Волков, Л.В. Волкова, В.Н. Шведов. — Электрон. текстовые данные. — СПб. : Санкт-Петербургский государственный архитектурно-строительный университет, ЭБС АСВ, 2014. — 80 с. Режим доступа:

<http://www.iprbookshop.ru/30008.html>

б) Дополнительная литература (электронные и печатные издания)

1. Ботвинов В.Ф. Производство гидротехнических работ [Электронный ресурс] : методические рекомендации / В.Ф. Ботвинов. — Электрон. текстовые данные. — М. : Московская государственная академия водного транспорта, 2015. Режим доступа:

<http://www.iprbookshop.ru/46512.html>

2. Дьячкова О.Н. Технология строительного производства [Электронный ресурс] : учебное пособие / О.Н. Дьячкова. — Электрон. текстовые данные. — СПб. : Санкт-Петербургский государственный архитектурно-строительный университет, ЭБС АСВ, 2014. — 117 с. Режим доступа: <http://www.iprbookshop.ru/30015.html>

3. Инновационный менеджмент в строительстве [Электронный ресурс] : Учебник / Теличенко В.И., Сборщиков С.Б., Пустовгар А.П., Маркова И.М. - М. : Издательство АСВ, 2008. - <http://www.studmedlib.ru/book/ISBN9785930935806.html>

4. Кудрявцев Е.М., Комплексная механизация строительства [Электронный ресурс] : Учебник / Кудрявцев Е.М. - Издание третье, перераб. и доп. - М. : Издательство АСВ, 2010. - 464 с. - ISBN 978-5-93093-332-1 - Режим доступа:

<http://www.studentlibrary.ru/book/ISBN9785930933321.html>

5. Корчагин Е.А. Сроки строительства и трудоемкость возведения портовых гидротехнических сооружений [Электронный ресурс] : учебно-практическое пособие / Е.А. Корчагин, М.В. Никишкин. — Электрон. текстовые данные. — М. : Московский государственный строительный университет, ЭБС АСВ, 2015. — 72 с. Режим доступа:

<http://www.iprbookshop.ru/60809.html>

6. Лебедев В.М. Технология строительного производства [Электронный ресурс] : учебное пособие / В.М. Лебедев, Е.С. Глаголев. — Электрон. текстовые данные. — Белгород: Белгородский государственный технологический университет им. В.Г. Шухова, ЭБС АСВ, 2015. — 350 с. Режим доступа: <http://www.iprbookshop.ru/66685.html>
7. Олейник П.П., Организация, планирование и управление в строительстве [Электронный ресурс] : Учебник / Олейник П.П. - М. : Издательство АСВ, 2015. - 160 с. - ISBN 978-5-4323-0002-7 - Режим доступа: <http://www.studentlibrary.ru/book/ISBN9785432300027.html>
8. Организация, планирование и управление в строительстве [Электронный ресурс] : учебное пособие / . — Электрон. текстовые данные. — Воронеж: Воронежский государственный архитектурно-строительный университет, ЭБС АСВ, 2016. — 120 с. Режим доступа: <http://www.iprbookshop.ru/59122.html>
9. Организация, планирование и управление в строительстве [Электронный ресурс] : Учебник / Олейник П.П. - М. : Издательство АСВ, 2015.
<http://www.studmedlib.ru/book/ISBN9785432300027.html>
10. Организация, планирование и управление строительным производством [Электронный ресурс] : Учебное пособие / Юзефович А.Н. - М. : Издательство АСВ, 2013.
<http://www.studmedlib.ru/book/ISBN9785930939699.html>
11. Основные направления развития систем менеджмента качества в строительстве [Электронный ресурс] : монография / И.Г. Лукманова [и др.]. — Электрон. текстовые данные. — М. : Московский государственный строительный университет, ЭБС АСВ, 2011. — 152 с. Режим доступа: <http://www.iprbookshop.ru/57049.html>
12. Основы организации и управления в строительстве : учебник для вузов / В. А. Харитонов. Академия - Москва, 2013. 221 с.
<https://lib.dvfu.ru:8443/lib/item?id=chamo:730247&theme=FEFU> (8 экз.)
13. Основы организации и управления в строительстве : учебник для вузов / П. П. Олейник. Изд-во Ассоциации строительных вузов - Москва, 2014. 200 с.
<https://lib.dvfu.ru:8443/lib/item?id=chamo:775674&theme=FEFU> (9 экз.)
14. Производственный менеджмент в строительстве [Электронный ресурс] : учебник / А.М. Платонов [и др.]. — Электрон. текстовые данные. — Екатеринбург: Уральский федеральный университет, 2016. — 700 с. Режим доступа:
<http://www.iprbookshop.ru/68377.html>
15. Производство гидротехнических работ. Методические рекомендации / Ботвинов В.Ф. - М.: МГАВТ, 2015. - 62 с. <http://znanium.com/catalog/product/550752>
16. Производство гидротехнических работ. Часть 1. Общие вопросы строительства. Земляные и бетонные работы. [Электронный ресурс]: Учебник для вузов / Телешев В.И., Ватин Н.И., Марчук А.Н., Комаринский М.В. - М. : Издательство АСВ, 2012.
<http://www.studmedlib.ru/book/ISBN9785930938944.html>
17. Производство гидротехнических работ. Часть 2 [Электронный ресурс] / Зерцалов М.Г., Хечинов Ю.Е., Жохов Е.И., Конюхов Д.С., Корчагин Е.А., Косолапов А.В., Манько А.В. - М.: Издательство АСВ, 2012.
<http://www.studmedlib.ru/book/ISBN9785930938951.html>
18. Технология и организация строительных процессов [Электронный ресурс] : Учебное пособие / Тарануха Н.Л., Первушин Г.Н., Смышляева Е.Ю., Папунидзе П.Н. - М. : Издательство АСВ, 2008. - <http://www.studmedlib.ru/book/ISBN9785930933405.html>
19. Технология строительного производства: Учебное пособие. - М.: Издательство Ассоциации строительных вузов, 2011. - 376 с.
<http://www.studmedlib.ru/book/ISBN9785930937985.html>
20. Щепаник Л.С. Технология строительных процессов [Электронный ресурс] : методические указания к курсовому проектированию / Л.С. Щепаник. — Электрон. текстовые

данные. — Оренбург: Оренбургский государственный университет, ЭБС АСВ, 2003. — 43 с.
Режим доступа: <http://www.iprbookshop.ru/21690.html>

в) Нормативно-правовые материалы

1. ВСН 34-91 Правила производства и приемки работ на строительстве новых, реконструкции и расширении действующих гидротехнических морских и речных транспортных сооружений. Часть I. Минтрансстрой СССР. – М., 1992, 390 с.

<http://docs.cntd.ru/document/1200023411>

Часть II <http://docs.cntd.ru/document/1200023416>

Часть III <http://docs.cntd.ru/document/1200023419>

2. ГОСТ 23616-79 Система обеспечения точности геометрических параметров в строительстве. Контроль точности. 1980.

<http://docs.cntd.ru/document/gost-23616-79>

<http://docs.cntd.ru/document/901705978>

3. МДС 12-7.2000 Рекомендации о порядке осуществления госконтроля за соблюдением требований СНиП при производстве строительно-монтажных работ на объектах производственного назначения. <http://docs.cntd.ru/document/9012661>

4. Методические указания по выполнению курсового проекта "Проект организации строительства" [Электронный ресурс] : для специальности 290400 "Гидротехническое строительство" по курсу "Планирование и организация гидротехнического строительства" / Дальневосточный государственный технический университет ; [сост. Д. В. Чигвинцев, Л. В. Ким]. ДВГТУ - Владивосток. 1999. 14 с.

<https://elib.dvfu.ru/vital/access/manager/Repository/feFu:3059>

5. СНиП 3.07.02-87. Гидротехнические морские и речные транспортные сооружения. Госстрой СССР. - М.: Стройиздат, 1988 <http://docs.cntd.ru/document/871001098>

6. СП 48.13330.2011. Организация строительства / ОАО "ЦНС", 2011.

<http://docs.cntd.ru/document/1200084098>

Перечень ресурсов информационно-телекоммуникационной сети Интернет

1. www.library.mephi.ru - Электронная библиотека НИЯУ МИФИ
2. <http://www.vniiki.ru/catalog/gost.aspx> - Полнотекстовая база данных ГОСТов, действующих на территории РФ
3. <http://www.dvfu.ru/web/library/nb1> - Научная библиотека ДВФУ
4. <http://viamobile.ru> - Библиотека автомобилиста
5. <https://www.gibdd.ru> - Госавтоинспекция
6. <http://www.mintrans.ru> - Министерство транспорта РФ.
7. <http://www.iprbookshop.ru> - Электронно-библиотечная система Международной ассоциации строительных высших учебных заведений (ЭБС АСВ) на портале ЭБС IPRBooks
8. <http://elibrary.ru/querybox.asp?scope=newquery> - Научная электронная библиотека
9. <http://e.lanbook.com/> - электронно-библиотечная система издательства «Лань»
10. <http://www.studentlibrary.ru/> - ЭБС «Консультант студента»
11. <http://znanium.com/> - ЭБС znanium.com НИЦ «ИНФРА-М»
12. <http://window.edu.ru/resource> - информационная система ЕДИНОЕ ОКНО доступа к образовательным ресурсам
13. <http://e.lanbook.com/> - электронно-библиотечная система издательства «Лань».
14. <http://znanium.com/> - электронно-библиотечная система ZNANIUM.COM.
15. <http://www.gumer.info/> - общедоступная электронная библиотека.
16. <http://docs.cntd.ru/> - электронный фонд правовой и нормативно-технической документации.
17. Программы Windows XP, Microsoft Office, Adobe Reader, Internet Explorer
18. Базы данных, информационно-справочные и поисковые системы Rambler, Google, Яндекс и др.

Перечень информационных технологий и программного обеспечения

Место расположения компьютерной техники, на котором установлено ПО, кол-во рабочих мест	Перечень программного обеспечения
Компьютерный класс кафедры гидротехники, теории зданий и сооружений, ауд. Е709, 25	<ul style="list-style-type: none"> – Microsoft Office Professional – офисный пакет, включающий ПО для работы с различными типами документов; – 7Zip 9.20 - файловый архиватор; – ABBYY FineReader 11 - программа для оптического распознавания символов; – Elcut 6.3 Student - программа для проведения инженерного анализа и двумерного моделирования методом конечных элементов (МКЭ); – Adobe Acrobat XI Pro – пакет программ для публикаций в формате PDF; – AutoCAD Electrical 2015 - трёхмерная система автоматизированного проектирования и черчения; – Abaqus FEA - пакет МКЭ; – Anchored structures – пакет расчета плавучих сооружений и моделирования якорных системы удержания при воздействии волновых и ледовых нагрузок. – ANSYS – пакет МКЭ для решения стационарных и нестационарных пространственных задач механики деформируемого твёрдого тела, механики жидкости и газа, теплопередачи и теплообмена, электродинамики, акустики; – LIRA – пакет МКЭ для расчета конструкций различного назначения; – LS DYNA – пакет МКЭ для решения трёхмерных динамических нелинейных задач механики деформируемого твёрдого тела, механики жидкости и газа, теплопереноса; – PLAXIS – пакет МКЭ для решения геотехнических задач; – SCAD – пакет МКЭ для расчета стальных и железобетонных конструкций; – STATYSTICA - пакет для статистического анализа, реализующий функции анализа данных, управления данными, добычи данных, визуализации данных; – MS project – пакет для систем управления проектами, разработки календарных и ресурсных планов, анализа рисков, распределении ресурсов по задачам, отслеживания прогресса и анализа объёмов работ; – CorelDRAW Graphics Suite - графический редактор; – MATLAB R2016a - пакет прикладных программ для программирования решения инженерных задач.

Материально-техническое обеспечение

Для выполнения ВКР, а также для организации самостоятельной работы студентам доступно следующее лабораторное оборудование и специализированные кабинеты, соответствующие действующим санитарным и противопожарным нормам, а также требованиям техники безопасности:

Наименование оборудованных помещений и помещений для самостоятельной работы	Перечень основного оборудования
Мультимедийная аудитория	Экран с электроприводом 236*147 см Trim Screen Line; Проектор DLP, 3000 ANSI Lm, WXGA 1280x800, 2000:1 EW330U Mitsubishi; Подсистема специализированных креплений оборудования CORSA-2007 Tuarex; Подсистема видео коммутации; Подсистема аудио коммутации и звукоусиления; акустическая система для потолочного монтажа SI 3CT LP Extron; цифровой аудио процессор DMP 44 LC Extron; беспроводные ЛВС для обучающихся обеспечены системой на базе точек доступа 802.11a/b/g/n 2x2 MIMO(2SS).

Компьютерный класс кафедры Гидротехники, теории зданий и сооружений, ауд. Е708 и Е709, на 50 человек	Моноблок Lenovo C360G-i34164G500UDK, Проектор DLP, 3000 ANSI Lm, WXGA 1280x800, 2000:1 EW330U Mitsubishi, беспроводные ЛВС для обучающихся обеспечены системой на базе точек доступа 802.11a/b/g/n 2x2 MIMO(2SS).
Читальные залы Научной библиотеки ДВФУ с открытым доступом к фонду (корпус А – уровень 10)	Моноблок HP ProOne 400 All-in-One 19,5 (1600x900), Core i3-4150T, 4GB DDR3-1600 (1x4GB), 1TB HDD 7200 SATA, DVD+/-RW, GigEth, Wi-Fi, BT, usb kbd/mse, Win7Pro (64-bit) +Win8.1Pro(64-bit),1-1-1 Wty Скорость доступа в Интернет 500 Мбит/сек. Рабочие места для людей с ограниченными возможностями здоровья оснащены дисплеями и принтерами Брайля; оборудованы: портативными устройствами для чтения плоскопечатных текстов, сканирующими и читающими машинами видеовелечителем с возможностью регуляции цветových спектров; увеличивающими электронными лупами и ультразвуковыми маркировщиками
Лаборатория МНОЦ «Арктика» ИШ ДВФУ	Силоизмерительный прибор, Прибор Вика ОГЦ-1, Прибор АПСС_6, Лабораторный встряхивающий столик КП-111 (типа ЛВС), Весы электронные лаборант. CUX-820S/0.01, Термограф М-16АН недельный), Трасс поисковый приемник кругового наведения "SR-20 SeekTech (Rigid).ST510", Измеритель плотности грунта, Локатор металла и электропроводки в стене "DMF 10 zoom", Склерометр "Beton Condrol", Ручной без отражательный дальномер "Disto A8", Томограф для бетонов, Комплект стальных рулеток-5м.10м.20м.50м.100м, Инфракрасный термометр "OPTRIS LaserSight", Измеритель температуры и влажности газовой среды "ТГЦ-МГ4", Цифровой многофункциональный измеритель твердости "ТН-140В", Микроскоп "Elcometer 900", Влагомер "MMS BLD5800HS", Набор для измерения толщины льда в составе: приспособление для измерения. толщины льда, винтовой (шнековый) удлинитель, длина 0,5 м., удлинитель, длина 0,5м., усиленный резец, рычаг для ручного бурения (коловорот),. переходник на электрич. дрель, сумка для переноски, Стопор для комплекта для отбора кернов, Двигатель 4-х тактный, Пресс ПРГ-1-100 (100 кН/10т), Комплект оборудования для определения неоднородности механических свойств ледяного покрова в полевых условиях, в т.: (сверло кольцевое (керноотборник), диаметр внутрен. 108 мм, высота 1000мм., мотобур Prograb EA51), Комплект оборудования для отбора кернов в полевых условиях в т.ч.: (устройство направляющее, мотобур Prograb EA51, фреза, эталон-шар (диаметр 100мм.), Комплект оборудования для определения прочности ледяного покрова на изгиб в т.ч.: (балка, 1500 мм., устройство фиксации к поверхности льда, устройство нагружения и контроля), Морозильный ларь GALATEC GTS -548CN (объем 415 л.), Бензопила ЕCHO CS-620SX и др. (шина 60 см), Камера климатическая -60/100-1000 TBX и др.

В целях обеспечения специальных условий обучения инвалидов и лиц с ограниченными возможностями здоровья в ДВФУ все здания оборудованы пандусами, лифтами, подъемниками, специализированными местами, оснащенными туалетными комнатами, табличками информационно-навигационной поддержки.

Составитель

Уварова Т.Э., д.т.н. доцент кафедры Гидротехники, теории зданий и сооружений



МИНИСТЕРСТВО ОБРАЗОВАНИЯ И НАУКИ РОССИЙСКОЙ ФЕДЕРАЦИИ
Федеральное государственное автономное образовательное учреждение
высшего образования
«Дальневосточный федеральный университет»
(ДВФУ)

ИНЖЕНЕРНАЯ ШКОЛА

**ФОНД ОЦЕНОЧНЫХ СРЕДСТВ
ДЛЯ ГОСУДАРСТВЕННОЙ ИТОГОВОЙ АТТЕСТАЦИИ**

по специальности

08.05.01 Строительство уникальных зданий и сооружений

шифр и название специальности

специализация

Строительство гидротехнических сооружений повышенной

название специализации

ответственности

**Владивосток
2016**

Перечень компетенций, которыми должны овладеть обучающиеся в результате освоения образовательной программы, описание показателей и критериев их оценивания на различных этапах формирования, шкала оценивания

Код и формулировка компетенции	Этапы формирования компетенции	Критерии	Показатели
ОК-1 способностью к абстрактному мышлению, анализу, синтезу	знает (пороговый уровень)	- традиционных и современных проблем философии и методы философского исследования	- способность выделить отличительные черты современных философских школ, может дать критический анализ современным философским проблемам - способность соотнести специфику философской школы и исторический контекст
	умеет (продвинутый уровень)	- классифицировать и систематизировать направления философской мысли, - излагать учебный материал с использованием философских категорий и принципов - пользоваться системой научных методов при анализе различных ситуаций	- способность свободно ориентироваться в философских системах, понимать их основания и выделять их практическое значение, уметь их классифицировать и систематизировать; - способность свободно и аргументировано излагать материал;
	владеет (высокий уровень)	- основами философских знаний, - философскими и общенаучными методами исследования	- способность выражать и обосновывать собственные позиции относительно современных социогуманитарных проблем и конкретных философских позиций
ОК-2 готовностью действовать в нестандартных ситуациях, нести социальную и этическую ответственность за принятые решения	знает (пороговый уровень)	- объектной и предметной области организационно-управленческих решений	- способность перечислить основные теоретические концепции организационно-управленческих решений
	умеет (продвинутый уровень)	- находить организационно-управленческие решения в нестандартных ситуациях и быть готовым нести за них ответственность	- способность находить организационно-управленческие решения в нестандартных ситуациях
	владеет (высокий уровень)	- культурой мышления, способностью находить организационно-управленческие решения в нестандартных ситуациях и быть готовым нести за них ответственность	- способность находить организационно-управленческие решения в нестандартных ситуациях и нести социальную и этическую ответственность за принятые решения
ОК-3 готовностью к саморазвитию, самореализации, использованию творческого потенциала	знает (пороговый уровень)	- теоретических основ технологий дифференциального обучения, направленных на процессы самоорганизации и самообразования - методов критического мышления	- способность описать основные положения технологии дифференциального обучения; - способность рассказать об индивидуальных траекториях развития личности
	умеет (продвинутый уровень)	- осуществлять просветительную и воспитательную деятельность	- способность пользоваться приёмами и методами устного и письменного изложения базовых знаний

	владеет (высокий уровень)	- методами пропаганды научных достижений	- способность найти, отобрать и проанализировать информацию для аргументированного выражения собственного мнения
ОК-4 способностью использовать основы философских знаний, анализировать главные этапы и закономерности исторического развития для осознания социальной значимости своей деятельности	знает (пороговый уровень)	- основных закономерностей взаимодействия человека и общества; - основных этапов историко-культурного развития человека и человечества;	- способность свободно оперировать основными понятиями и категориями, владеет фактологией по истории России - способность распознать особенности современного экономического развития России и мира
	умеет (продвинутый уровень)	- анализировать мировоззренческие, социальные и лично значимые философские проблемы	- способность выявлять общие этапы и закономерности развития общества и государства, - способность находить способы решения конкретных исследовательских проблем
	владеет (высокий уровень)	- технологиями приобретения, использования и обновления гуманитарных, социальных и экономических знаний	- способность самостоятельно контролировать работу, проводить оценку, совершенствовать действия работы
ОК-5 способностью использовать основы экономических знаний при оценке эффективности результатов деятельности в различных сферах	знает (пороговый уровень)	- основных категорий микро- и макроэкономики - основных показателей эксплуатации строительных объектов - механизмов макроэкономического регулирования;	- способность определять основные понятия и принципы экономической теории; - способность представлять роль государства в экономике; - способность формулировать эффект мультипликатора; - способность описывать банковскую систему
	умеет (продвинутый уровень)	- оценивать экономические факторы развития предприятия - определять основные экономические показатели эксплуатации строительных объектов - находить и использовать информацию, необходимую для ориентирования в основных текущих проблемах экономики	- способность анализировать и сравнивать основные экономические события в международном сообществе; - способность анализировать социальную, внешнеэкономическую, бюджетно-налоговую и денежно-кредитную политику государства
	владеет (высокий уровень)	- экономическими методами анализа поведения потребителей, производителей, собственников ресурсов и государства	- способность анализировать затраты и результаты хозяйственной деятельности; - способность определить современной ценности будущих благ
ОК-6 способностью к коммуникации в устной и письменной формах на русском и иностранном языках для решения задач межличностного и	знает (пороговый уровень)	- лексического минимума; - основных грамматических явлений, культуры и традиций стран изучаемого языка в сравнении с культурой и традициями своего родного края - правил речевого этикета в бытовой и деловой сферах общения.	- способность использовать неличные формы глагола; сослагательное наклонение; логико-смысловые элементы текста; - способность использовать основные приемы аннотирования, реферирования; различные жанры текста.

межкультурного взаимодействия	умеет (продвинутый уровень)	<ul style="list-style-type: none"> - использовать основные лексико-грамматические средства в коммуникативных ситуациях бытового и официально-делового общения; - понимать содержание различного типа текстов на иностранном языке; - самостоятельно находить информацию о странах изучаемого языка из различных источников (периодические издания, Интернет, справочная, учебная, художественная литература); 	<ul style="list-style-type: none"> - способность пользоваться языковой и контекстуальной догадкой для раскрытия значения незнакомых слов; - способность оформлять реферат, аннотацию; - способность целенаправленно обмениваться информацией в различных речевых ситуациях - способен писать рефераты, делать сообщения, доклады по изучаемым темам
	владеет (высокий уровень)	<ul style="list-style-type: none"> - английским языком на уровне, позволяющем осуществлять основные виды речевой деятельности; - навыками рефлексии, самооценки, самоконтроля; - навыками коммуникации в родной и иноязычной среде. 	<ul style="list-style-type: none"> - способность пользоваться английским языком в объеме необходимом для успешной коммуникации в различных речевых ситуациях. - способность использовать различные способы вербальной и невербальной коммуникации;
ОК-7 способностью к самоорганизации и самообразованию	знает (пороговый уровень)	- теоретических основ технологий дифференциального обучения, направленных на процессы самоорганизации и самообразования	<ul style="list-style-type: none"> - способность описать основные положения технологии дифференциального обучения; - способность рассказать об индивидуальных траекториях развития личности; - способность описать методы критического мышления
	умеет (продвинутый уровень)	- ориентироваться и выбирать оптимальные методы и технологии на каждом этапе овладения информацией	<ul style="list-style-type: none"> - способность самостоятельно ориентироваться в особенностях структуры восприятия информации; - способность описать метод тезисов, метод Корнели, цепочку Цицерона (метод римской комнаты) и метод ментальных карт
	владеет (высокий уровень)	<ul style="list-style-type: none"> - навыками определения направлений, форм, методов и технологий для самообразования - навыками определить взаимосвязь между методами и средствами самообразования и самоконтроля 	<ul style="list-style-type: none"> - способность выделить преимущества и недостатки групповой и индивидуальной формы самообразования; - способность описать личный творческий план; - способность рассказать об особенностях текущего и перспективного планирования
ОК-8 способностью использовать общеправовые знания в различных сферах деятельности	знает (пороговый уровень)	<ul style="list-style-type: none"> - сущности и содержания государства и права, - государственного механизма, - системы отраслей российского права, - источников права, - предмета, метода, структуры и характерных особенностей базовых отраслей российского права 	<ul style="list-style-type: none"> - способность использовать основные категории правовых знаний; специфику системы российского права и содержание основных его институтов; - способность разобраться в основных нормативно-правовых актах, образующих систему конституционного, административного, уголовного, гражданского, трудового, семейного, экологического,

			информационного, международного законодательства
	умеет (продвинутый уровень)	- применять базовые правовые знания на практике, - разрешать спорные ситуации с помощью правовых норм, - разъяснять содержание правовых норм	- способность толковать и применять нормы гражданского, трудового, административного, экологического и других отраслей права в сфере будущей профессиональной деятельности, в конкретных жизненных обстоятельствах;
	владеет (высокий уровень)	- навыками разрешения конфликтных ситуаций на основе общеправовых знаний, правового воспитания и правомерного поведения в обществе - профессиональной лексикой, терминологией отраслевого законодательства; - юридической техникой; - навыками составления документов, необходимых для участия в гражданском обороте	способность пользоваться теоретической и нормативной базой правоведения; - способность самостоятельно работать с теоретическим, методологическим и нормативным материалом с целью повышению своей профессиональной квалификации; - способность методологически грамотно анализировать правовые явления, происходящие в нашей стране и мире - способность на основе действующего законодательства принимать юридически грамотные решения;
ОК-9 способностью поддерживать должный уровень физической подготовленности для обеспечения полноценной социальной и профессиональной деятельности	знает (пороговый уровень)	- понятий и правил здорового образа жизни, - способов сохранения и укрепления здоровья; - основы совершенствования физических качеств; - понятий профессионально-прикладной физической подготовки (ППФП), ее целей, задач и средств; - особенностей выбора форм, методов и средств физической культуры и спорта в рабочее и свободное время специалистов	- способность перечислить цели и задачи общей физической подготовки и специальной подготовки в системе физического воспитания и спортивной тренировки; - способность оценить структуру подготовленности спортсмена: техническая, физическая, тактическая, психическая подготовка; - способность применять знание современных популярных систем физических упражнений
	умеет (продвинутый уровень)	- самостоятельно выбирать виды спорта или систему физических упражнений для укрепления здоровья; - использовать средства профессионально-прикладной физической подготовки для развития профессионально важных двигательных умений и навыков	- способность осуществлять самоконтроль за состоянием своего организма во время самостоятельных занятий; - способность использовать методы и средства физической культуры и спорта в рабочее и свободное время специалистов; - способность использовать средства и методы профилактики травматизма на производстве
	владеет (высокий уровень)	- методическими принципами физического воспитания, методами и средствами физической культуры; самостоятельно применяет их для повышения адаптационных резервов организма и укрепления здоровья;	- способность использовать основы общей физической и специальной подготовки в системе физического воспитания и спортивной тренировки; - способность самостоятельно выбирать виды спорта или систему физических упражнений для укрепления

		<ul style="list-style-type: none"> - основами профессионально-прикладной физической подготовки, - основами методики самостоятельных занятий и может осуществлять самоконтроль за состоянием своего организма 	здоровья
ОК-10 способностью использовать приемы оказания первой помощи, методы защиты в условиях чрезвычайных ситуаций	знает (пороговый уровень)	<ul style="list-style-type: none"> - общих сведений о чрезвычайных ситуациях мирного и военного времени, природного и техногенного характера, их последствия; - способов организации защиты и жизнеобеспечения населения в чрезвычайных ситуациях; - основных рекомендаций и средств тушения пожара - видов ЧС социального и криминогенного характера; - правил безопасного поведения на транспорте; - понятий экономической и продовольственной безопасности - основных задач БЖД на производстве, оптимальных условий на рабочем месте; 	<ul style="list-style-type: none"> - способность описать объект, предмет, методы и принципы безопасности; - способность дать определение катастрофы и чрезвычайной ситуации; - способность классифицировать чрезвычайные ситуации природного, техногенного и биолого-социального характера; - способность применять защитные сооружения гражданской обороны, средства индивидуальной защиты; - способность применять основные законы РФ об охране труда; - способность использовать правовые, нормативно-технические и организационные основы безопасности жизнедеятельности
	умеет (продвинутый уровень)	<ul style="list-style-type: none"> - использовать свои знания в чрезвычайных ситуациях для грамотного поведения в сложившихся условиях; - защищать органы дыхания, - покидать место возгорания 	<ul style="list-style-type: none"> - способность правильно идентифицировать опасности среды обитания человека; - способность оценивать параметры негативных факторов и уровень их воздействия в соответствии с нормативными требованиями;
	владеет (высокий уровень)	<ul style="list-style-type: none"> - знаниями о влиянии стресса на поведение и возможности конкретного индивида в экстремальных ситуациях; - навыками использования средств индивидуальной и коллективной защиты 	<ul style="list-style-type: none"> - способность пользуется средствами пожаротушения и подручными средствами; - способность использовать средствами индивидуальной и коллективной защиты от негативных факторов природного и техногенного характера, - способность оказывает доврачебную помощь - способность оказывать доврачебную помощь
ОПК-1 способностью ориентироваться в базовых положениях экономической теории, применять их с учетом особенностей рыночной	знает (пороговый уровень)	<ul style="list-style-type: none"> - методов и подходов макроэкономики, используемых в процессе анализа функционирования экономической системы - закономерностей и принципов развития экономических процессов на макро- и микроуровнях 	<ul style="list-style-type: none"> - способность использовать методы определения экономической эффективности внедрения новых организационных и технологических решений в строительном производстве, - способность применять законодательство Российской Федерации в области регистрации и охраны

экономики, самостоятельно вести поиск работы на рынке труда, владением методами экономической оценки научных исследований, интеллектуального труда	умеет (продвинутый уровень)	- использовать приемы и методы для оценки экономической ситуации - анализировать нормативно-техническую документацию, научно-технические и информационные материалы в области строительного производства	интеллектуальной собственности - способность разрабатывать и планировать работы и мероприятия по повышению эффективности финансово-хозяйственной и производственной деятельности строительной организации
	владеет (высокий уровень)	- экономическими знаниями для понимания движущих сил и закономерностей исторического процесса, анализа социально значимых проблем и процессов, решения социальных и профессиональных задач	- способность использовать методы оценки эффективности финансово-хозяйственной деятельности строительной организации и выявление резервов ее повышения
ОПК-2 владением эффективными правилами, методами и средствами сбора, обмена, хранения и обработки информации, навыками работы с компьютером как средством управления информацией	знает (пороговый уровень)	- особенностей автоматизированных средств и технологий организации и предоставления текста, таблиц, графических объектов - особенностей создания и редактирования графических информационных объектов средствами графических редакторов, систем презентационной и анимационной графики	- способность привести основные приемы преобразования текстов и гипертекстовое представление информации; - способность определить назначение и принципы работы электронных таблиц для обработки числовых данных (на примере задач из различных предметных областей);
	умеет (продвинутый уровень)	- уверенно работать в любой операционной системе; - поддерживать системы в стабильном рабочем состоянии; находить, интерпретировать, сохранять и передавать информацию - использовать для переноса информации флеш карты, переносные жесткие диски, dvd-диски и т.д. - использовать ключевые слова, фразы для поиска необходимой информации;	- способность устанавливать и обновлять программное обеспечение с использованием различных источников; - способность настраивать параметры «рабочего стола», правильную установку и удаление программ, - способность работать с файловой структурой, делать архивацию и разархивирование файлов с целью приведения данных к оптимальному размеру;
	владеет (высокий уровень)	- навыками осуществления поиска информации в базах данных, компьютерных сетях; использует полученные знания для поиска, анализа и установки антивирусных программ на компьютер - навыками установить антивирусные программы (Kaspersky, Doctor Web, Avast)	- способность формировать запросы для работы с электронными каталогами библиотек, музеев, книгоиздания, СМИ и т.д.; - способность комбинировать условия поиска и передавать информацию между компьютерами; - способность искать информацию на государственных образовательных порталах;
ОПК-3 способностью решать	знает (пороговый)	- информационно-коммуникационных технологий, применяемых для решения	- способность описать преимущества различных способов сбора, обработки и представления

стандартные задачи профессиональной деятельности на основе информационной и библиографической культуры с применением информационно-коммуникационных технологий и с учетом основных требований информационной безопасности	уровень)	стандартных задач профессиональной деятельности	информации с учетом современных требований к уровню защиты информации, приводит сравнительную характеристику
	умеет (продвинутый уровень)	- учитывать основные требования информационной безопасности при решении профессиональных задач	- способность использовать различные информационные и коммуникационные технологии для решения однотипных квазипрофессиональных задач
	владеет (высокий уровень)	- навыками решать стандартные задачи профессиональной деятельности на основе информационной и библиографической культуры с применением информационно-коммуникационных технологий и с учетом основных требований информационной безопасности	- способность использовать информационно-коммуникационные технологии для синтеза информации в среде электронных профессиональных продуктов, в том числе образовательных - способность работать с программными продуктами в сфере информационной безопасности
ОПК-4 готовностью руководить коллективом в сфере своей профессиональной деятельности, толерантно воспринимая социальные, этнические, конфессиональные и культурные различия	знает (пороговый уровень)	- основных положений нормативных актов, регулирующих строительную деятельность, технических условий, строительных норм и правил, и других нормативных документов по проектированию, технологии, организации строительного производства, - основы проектирования и конструктивных особенностей конструкций, - основных положений по организации и управления строительством	- способность использовать основные положения, нормативные акты, регулирующие строительную деятельность, - способность применять технические условия, строительные нормы и правила и другие нормативные документы по проектированию, технологии, организации строительного производства.
	умеет (продвинутый уровень)	- анализировать нормативно-техническую документацию, научно-технические и информационные материалы в области строительного производства, - разрабатывать и планировать работы и мероприятия по повышению эффективности финансово-хозяйственной и производственной деятельности строительной организации, - оценивать деятельность сотрудников производственно-технических и технологических подразделений	- способность анализировать нормативно-техническую документацию, научно-технические и информационные материалы в области строительного производства - способность разрабатывать и планировать работы и мероприятия по повышению эффективности финансово-хозяйственной и производственной деятельности строительной организации, - способность оценивать деятельность сотрудников производственно-технических и технологических подразделений
	владеет (высокий уровень)	- разработкой перспективных планов развития и технического перевооружения строительной организации, - навыками руководства разработкой проекта	- способность разрабатывать перспективные планы развития и технического перевооружения строительной организации, - способность руководить разработкой проекта

		<p>производства работ, подготовки предложения по заключению договоров на разработку новой техники, комплексной механизации и автоматизации производственных процессов,</p> <ul style="list-style-type: none"> - навыками планирования и анализа результатов деятельности строительной организации и ее подразделений 	<p>производства работ,</p> <ul style="list-style-type: none"> - способность готовить предложения по заключению договоров на разработку новой техники, комплексной механизации и автоматизации производственных процессов, - способность организовать мероприятия по повышению уровня квалификации сотрудников в соответствии с освоением новых видов технологии, организации и управления строительным производством, планированием и анализом результатов деятельности строительной
<p>ОПК-5 готовностью к коммуникации в устной и письменной формах на русском и иностранном языках для решения задач профессиональной деятельности</p>	<p>знает (пороговый уровень)</p>	<ul style="list-style-type: none"> - лексического минимума; - основных грамматических явлений, культуры и традиций стран изучаемого языка для решения задач профессиональной деятельности - различных жанров текста. 	<ul style="list-style-type: none"> - способность использовать неличные формы глагола; сослагательное наклонение; - способность применять логико-смысловые элементы текста; основные приемы аннотирования, реферирования;
	<p>умеет (продвинутый уровень)</p>	<ul style="list-style-type: none"> - использовать основные лексико-грамматические средства в коммуникативных ситуациях официально-делового и профессионального общения; - понимать содержание профессиональных текстов на иностранном языке 	<ul style="list-style-type: none"> - способность пользоваться языковой и контекстуальной догадкой для раскрытия значения незнакомых слов; - способность оформлять реферат, аннотацию; - способность целенаправленно обмениваться информацией в различных речевых ситуациях. - способность писать рефераты, делать сообщения, доклады по профессиональным темам
	<p>владеет (высокий уровень)</p>	<ul style="list-style-type: none"> - английским языком на уровне, позволяющем осуществлять основные виды речевой деятельности; навыками рефлексии, самооценки, самоконтроля; - навыками коммуникации в родной и иноязычной среде для решения задач профессиональной деятельности 	<ul style="list-style-type: none"> - способность пользоваться английским языком в объеме необходимом для успешной коммуникации в различных речевых ситуациях. - способность применять различные способы вербальной и невербальной коммуникации;
<p>ОПК-6 использованием основных законов естественнонаучных дисциплин в профессиональной деятельности, применением методов математического</p>	<p>знает (пороговый уровень)</p>	<ul style="list-style-type: none"> - основных законов естественнонаучных дисциплин - методов математического моделирования 	<ul style="list-style-type: none"> - способность демонстрировать основные математические приемы для решения задач, - способность применять методы теоретического и экспериментального подхода к решению задач
	<p>умеет (продвинутый уровень)</p>	<ul style="list-style-type: none"> - поставить и решать задачи о движении и равновесии материальных объектов, конструкций и сооружений 	<ul style="list-style-type: none"> - способность решать уравнения и системы уравнений, - способность находить площади и объемы простых фигур и тел

анализа и математического (компьютерного) моделирования, теоретического и экспериментального исследования	владеет (высокий уровень)	- навыками теоретического и практического анализа результатов исследований и формулировки выводов	- способность использовать навыки тождественных преобразований, применять изученные формулы к решению задач, - способность использовать навыки логичных умозаключений, описывать результаты решения математических задач, - способность формулировать выводы
ОПК-7 способностью выявить естественнонаучную сущность проблем, возникающих в ходе профессиональной деятельности, привлечь их для решения соответствующий физико-математический аппарат	знает (пороговый уровень)	- основных законов и понятий естественнонаучных дисциплин	- способность описывать основные естественнонаучные явления и закономерности протекания естественнонаучных процессов
	умеет (продвинутый уровень)	- выявлять естественнонаучную сущность проблем, возникающих в ходе профессиональной деятельности, привлечь их для решения соответствующий физико-математический аппарат	- способность демонстрировать основные знания в решении уравнений, готов использовать результаты в практической деятельности, составлять отчеты
	владеет (высокий уровень)	- методами решения конкретных практических и расчетных задач на основе применения теоретических естественнонаучных знаний	- способность использовать навыки описания задач на основе естественнонаучных закономерностей и применять их для решения конкретных практических задач
ОПК-8 владением основными законами геометрического формирования, построения и взаимного пересечения моделей плоскости и пространства, необходимыми для выполнения и чтения чертежей зданий, сооружений и конструкций, составления конструкторской документации и деталей	знает (пороговый уровень)	- основных законов геометрического формирования пространства, принципов построения геометрических фигур и определения их взаимного положения, - основных правил выполнения и оформления чертежей зданий, сооружений и конструкций	- способность объяснить основные законы геометрического формирования пространства, принципы построения геометрических фигур, определение их взаимного положения,
	умеет (продвинутый уровень)	- выполнять простейшие геометрические построения, представлять форму предметов и их взаимное положение в пространстве, - оформлять и читать машиностроительные и архитектурно-строительные чертежи	- способность выполнять простейшие геометрические построения, представлять форму предметов и их взаимное положение в пространстве, - способность формировать пространственные и графические алгоритмы решения задач, выполнять,
	владеет (высокий уровень)	- основными законами геометрического формирования, построения и взаимного пересечения моделей плоскости и пространства, необходимыми для выполнения и чтения чертежей зданий, сооружений и конструкций, составления конструкторской документации и деталей.	- способность разрабатывать конструкторскую документацию, строить чертежи зданий, сооружений и конструкций, применяя основные законы геометрического формирования, построения и взаимного пересечения моделей плоскости и пространства

ОПК-9 владением основными методами защиты производственного персонала и населения от возможных последствий аварий, катастроф, стихийных бедствий	знает (пороговый уровень)	- характера воздействия опасных и вредных факторов на здоровье человека и окружающую среду; - способов и методов защиты от опасностей	- способность охарактеризовать вредные и опасные факторы, встречающиеся в техносфере - способность применять способы и методы защиты от опасностей
	умеет (продвинутый уровень)	- идентифицировать основные техносферные опасности	- способность оценивать риск реализации опасностей; - способность находить и использовать нормативную литературу
	владеет (высокий уровень)	- основными методами защиты производственного персонала и населения от возможных последствий аварий, катастроф, стихийных бедствий.	способность использовать необходимые методы защиты производственного персонала и населения от возможных последствий аварий, катастроф, стихийных бедствий
ОПК-10 умением использовать нормативные правовые акты в своей профессиональной деятельности	знает (пороговый уровень)	- нормативно-правовых актов РФ (Федеральные законы, своды правил, межгосударственные стандарты), на основании которых обеспечивается механическая безопасность зданий, сооружений и их конструкций - понятий и мер юридической ответственности	- способность описать основные понятия, определения и категории теории права; - способность давать общую характеристику критериев правового государства;
	умеет (продвинутый уровень)	- использовать и находить необходимую информацию в нормативно-правовых актах РФ - оценить соотношение права, морали и других социальных норм;	- способность использовать нормативные правовые акты в своей профессиональной деятельности
	владеет (высокий уровень)	- комплексом навыков эффективного использования нормативно-правовых актов РФ в строительной области	- способность обосновывать применение правовых актов в своей профессиональной деятельности
ОПК-11 знанием истории развития выбранной специальности и специализации, тенденций ее развития и готовность пропагандировать ее социальную и общественную значимость	знает (пороговый уровень)	- истории развития выбранной специальности, тенденций ее развития, социальную и общественную значимость	- способность изложить историю развития выбранной специальности, тенденций ее развития, социальную и общественную значимость
	умеет (продвинутый уровень)	- использовать знание основных тенденций и особенностей развития техники и технологий в области строительства на каждом историческом	- способность использовать знание основных особенностей и тенденций развития техники и технологий в своей профессиональной деятельности
	владеет (высокий уровень)	- навыками работы с историческим текстом, способами пропаганды социальной и общественной значимости выбранной специальности	- способность пропагандировать социальную и общественную значимость выбранной специальности
ПК-1 знанием нормативной базы в области инженерных изысканий, принципов	знает (пороговый уровень)	- основных положений, нормативных актов, регулирующих строительную деятельность, - технических условий, строительных норм и правил и других нормативных документов по	- способность охарактеризовать основные положения, нормативные акты, регулирующие строительную деятельность

проектирования зданий, сооружений, инженерных систем и оборудования, планировки и застройки населенных мест		проектированию, технологии и организации строительного производства	
	умеет (продвинутый уровень)	- использовать нормативную базу в области инженерных изысканий, принципы проектирования зданий, сооружений, инженерных систем и оборудования, планировки и застройки населенных мест	- способность найти необходимую информацию в нормативной базе в области инженерных изысканий, проектирования зданий и сооружений
	владеет (высокий уровень)	- навыками работы с нормативной базой в области инженерных изысканий, проектирования зданий, сооружений, инженерных систем и оборудования, планировки и застройки населенных мест	- способность в своей производственной деятельности использовать нормативные документу регламентирующие разработку технологических разделов проектов различных типов сооружений
ПК-2 владением методами проведения инженерных изысканий, технологией проектирования деталей и конструкций в соответствии с техническим заданием с использованием лицензионных универсальных и специализированных программно-вычислительных комплексов, систем автоматизированного проектирования и графических пакетов программ	знает (пороговый уровень)	- методов проектирования (расчёта) зданий, сооружений и их конструкций на основании технического задания с использованием современных программно-вычислительных комплексов	- способность охарактеризовать методы проведения инженерных изысканий, технологии проектирования деталей и конструкций в соответствии с техническим заданием
	умеет (продвинутый уровень)	- вести разработку проектных решений зданий, сооружений и их конструкций с использованием лицензионных универсальных и специализированных программно-вычислительных комплексов, систем автоматизированного проектирования и графических пакетов программ	- способность проектировать детали и конструкции в соответствии с техническим заданием с использованием лицензионных систем автоматизированного проектирования и графических программ.
	владеет (высокий уровень)	- навыками автоматизированного расчёта зданий, сооружений и их конструкций	- способность пользоваться использовать лицензионные универсальные и специализированные программно-вычислительные комплексы, системы автоматизированного проектирования и графические пакеты программ
ПК-3 способностью проводить предварительное технико-экономическое обоснование проектных решений, разрабатывать проектную и рабочую техническую документацию, оформлять законченные проектно-	знает (пороговый уровень)	- состава и структуры основных проектных и рабочих документов в строительстве, - порядка оформления проектно-конструкторских работ	- способность охарактеризовать состав и содержание технико-экономического обоснования проектных решений, проектной и рабочей технической документации, технического задания
	умеет (продвинутый уровень)	- разрабатывать основные разделы ПОС, ППР, технологические карты в соответствии с техническим заданием на строительство объекта	- способность разрабатывать проектную и рабочую техническую документацию, - оформлять законченные проектно-конструкторские работы

конструкторские работы, контролировать соответствие разрабатываемых проектов техническому заданию	владеет (высокий уровень)	- навыками в осуществлении контроля за организационно-технологическим проектированием	- способность проводить предварительное технико-экономическое обоснование проектных решений, - способность, контролировать соответствие разрабатываемых проектов техническому заданию
ПК-4 владением технологией, методами доводки и освоения технологических процессов строительного производства	знает (пороговый уровень)	- базовых способов и методов выполнения строительных процессов в промышленном и гражданском строительстве и смежных с ними видах строительства	- способность описать технологии, методы доводки и освоения технологических процессов строительного производства
	умеет (продвинутый уровень)	- выбирать наиболее рациональные способы и методы выполнения технологических процессов в конкретных условиях строительства	- способность применять технологии, методы доводки и освоения технологических процессов строительного производства
	владеет (высокий уровень)	- навыками в определении параметров технологических процессов	- способность разрабатывать оптимальные технологии производства основных строительного-монтажных работ
ПК-5 способностью вести организацию менеджмента качества и методов контроля качества технологических процессов на производственных участках, владением типовыми методами организации рабочих мест, осуществлением контроля за соблюдением технологической дисциплины и экологической безопасности	знает (пороговый уровень)	- структуры, содержания и взаимосвязи технологических процессов, - основных положений и нормативных документов контроля качества в строительстве	- способность оценить методы контроля качества строительных процессов
	умеет (продвинутый уровень)	- осуществлять рациональное членение строительного объекта на захватки, делянки, ярусы, - выбирать экологически безопасные технологические схемы производства работ	- способность составлять схемы операционного контроля качества - способность составлять исполнительную документацию по выполненным строительным и монтажным работам в объеме требований нормативных документов.
	владеет (высокий уровень)	- методами контроля качества технологических процессов на производственных участках, контроля и соблюдения технологической дисциплины; - методами организации рабочих мест	- способность осуществлять операционный надзор за строительными-монтажными работами. - способность организовывать менеджмент качества и контролировать соблюдение дисциплины и экологической безопасности
ПК-6 знанием организационно-правовых основ управленческой и предпринимательской деятельности, планирования работы персонала и фондов оплаты труда	знает (пороговый уровень)	- организационно-правовых основ в сфере организации строительства - форм предпринимательской деятельности предприятий строительного комплекса	- способность использовать основные законодательные и нормативные акты по экономическим вопросам, связанным с функционированием хозяйствующих субъектов; структуру персонала предприятий строительного комплекса, методы и формы оплаты труда в строительстве
	умеет (продвинутый уровень)	- пользоваться современными базами научно-технической информации в сфере организации строительства.	- способность рассчитывать показатели, применяемые при оценке проектных, инвестиционных и управленческих решений;

	владеет (высокий уровень)	- методы расчета показателей, применяемых при оценке проектных, инвестиционных и управленческих решений; - современной вычислительной техникой, компьютерными технологиями и способами их использования при управлении проектами строительства	- способность планировать и рассчитывать численность персонала, фонд оплаты труда, производительность труда на предприятиях строительного комплекса - способность использовать современную вычислительную технику и компьютерные технологии при выполнении поставленных задач
ПК-7 владением методами осуществления инновационных идей, организации производства и эффективного руководства работой людей, подготовки документации для создания системы менеджмента качества производственного подразделения	знает (пороговый уровень)	- современных организационных структур управления строительным производством	- способность распознать современные и перспективные направления развития технологии монтажа строительных конструкций
	умеет (продвинутый уровень)	- осуществлять выбор оптимальной организационной структуры управления строительным производством	- способность анализировать и применять на практике новые строительные технологии
	владеет (высокий уровень)	- методами оценки эффективности организационных структур управления строительным производством	- способность применить инновационные идеи в современном строительстве - способность анализировать технические характеристики машин и оборудования
ПК-8 способностью разрабатывать оперативные планы работы первичных производственных подразделений, вести анализ затрат и результатов деятельности производственных подразделений, составлять техническую документацию и установленную отчетность по утвержденным формам	знает (пороговый уровень)	- методов и процессов строительного производства, - основ учета и анализа деятельности предприятий строительного комплекса	- способность использовать основы планирования на предприятиях строительного комплекса
	умеет (продвинутый уровень)	- осуществлять выбор оптимальных методов и процессов строительного производства	- способность ставить и решать конкретные задачи, связанные с планированием и с анализом деятельности предприятий строительного комплекса
	владеет (высокий уровень)	- методами расчета основных параметров при выборе конкретных процессов строительного производства - методами анализа затрат и результатов деятельности на предприятиях строительного комплекса	- способность применять принципы планирования, алгоритмом процесса планирования деятельности на предприятиях строительного комплекса - способность рассчитать отдельные экономические показатели, характеризующие деятельность предприятия
ПК-9 знанием основных свойств и показателей строительных материалов, применяемых при строительстве уникальных зданий и сооружений	знает (пороговый уровень)	- основных свойств и показателей строительных материалов, применяемых при строительстве уникальных зданий и сооружений	- способность оценить свойства строительных материалов, применяемых при строительстве уникальных зданий и сооружений
	умеет (продвинутый уровень)	- выбирать строительные материалы, применяемые при строительстве уникальных зданий и сооружений, основывая свой выбор на знании основных свойств и показателей материалов	- способность применять полученные знания для решения практических задач

	владеет (высокий уровень)	- анализом принятых технических решений по выбору строительных материалов, применяемых при строительстве уникальных зданий и сооружений	- способность принять решение по выбору строительных материалов, применяемых при строительстве уникальных зданий и сооружений
ПК-10 знанием научно-технической информации, отечественного и зарубежного опыта по профилю деятельности	знает (пороговый уровень)	- основных прогрессивных мировых технологий выполнения строительных процессов, - применяемых строительных машин, механизмов и инструментов - научно-технической информации, отечественного и зарубежного опыта по вопросам решения задач строительства и проектирования уникальных сооружений	- способность определить состав проектной документации, перечень необходимых нормативно-справочных материалов - способность применять опыт решения практических высокотехнологических задач строительства и проектирования уникальных объектов
	умеет (продвинутый уровень)	- обосновывать применение прогрессивных методик с учетом местных условий строительства	- способность ориентироваться в вопросах расчета сооружений
	владеет (высокий уровень)	- навыками адаптации прогрессивных технологических схем к условиям конкретного здания (сооружения)	- способность применять приемы объемно-планировочных решений зданий
ПК-11 владением методами математического (компьютерного) моделирования на базе универсальных и специализированных программно-вычислительных комплексов и систем автоматизированного проектирования, методами постановки и проведения экспериментов по заданным методикам	знает (пороговый уровень)	- основные модели расчёта зданий, сооружений и их конструкций, а также область их применения	- способность использовать методы и практические приемы расчета реальных конструкций и их элементов из различных материалов по предельным расчетным состояниям на различные воздействия
	умеет (продвинутый уровень)	- применять математический аппарат для решения задач методами численного (компьютерного) моделирования, включая современные формулировки метода конечных элементов	- способность выбрать наиболее рациональный методы расчета при различных воздействиях - способность найти распределение усилий и напряжений, обеспечить необходимую прочность и жесткость его элементов с учетом реальных свойств конструкционных материалов
	владеет (высокий уровень)	- навыками анализа и интерпретации результатов численного (компьютерного) моделирования поставленных задач	- способность применять методы математического (компьютерного) моделирования на базе универсальных и специализированных программно-вычислительных комплексов для расчета уникальных сооружений
ПК-12 способностью составлять отчеты по выполненным работам, участвовать во внедрении результатов исследований и практических	знает (пороговый уровень)	- этапов обследования зданий и сооружений - требования к безопасности технических регламентов; - методов определения начального воздействия деформаций на конструкции зданий и сооружений	- способность определять состав работ и порядок проведения инженерного обследования зданий и сооружений различного назначения

разработок	умеет (продвинутый уровень)	- делать выводы по результатам проведенных обследований - проводить анализ работы конструкций решать задачи по организации их ликвидации	- способность контролировать соответствие разрабатываемых проектов и технической документации стандартам, техническим условиям и другим нормативным документам
	владеет (высокий уровень)	- навыком составлять отчеты по выполненным работам, участвовать во внедрении результатов исследований и практических разработок	- способность использовать методы обработки результатов статических и динамических испытаний конструкций и систем зданий
ПСК-3.1 способность разрабатывать проекты технико-экономического обоснования гидротехнических сооружений различных видов и их комплексов, а также руководить разработкой технического и рабочего проектов этих сооружений с использованием средств автоматизированного проектирования	знает (пороговый уровень)	- нормативного обеспечения процесса проектирования гидротехнических сооружений различных видов и их комплексов - подходов и методов технико-экономического обоснования проекта строительства гидротехнических сооружений - состава проектов технико-экономического обоснования гидротехнических сооружений - состава технического и рабочего проектов гидротехнических сооружений	- способность проводить технико-экономическое обоснование проекта строительства гидротехнических сооружений - способность использовать нормативную базу и средства автоматизированного проектирования в сфере разработки проектно-сметной документации строительства гидротехнических сооружений и их комплексов
	умеет (продвинутый уровень)	- организовать процесс разработки проектов строительства гидротехнических сооружений различных видов и их комплексов с применением новых технологий и современного оборудования - проектировать сооружения водного транспорта - анализировать воздействие гидротехнических сооружений на окружающую среду - оформлять законченные проектные и конструкторские работы с использованием средств автоматизированного проектирования	- способность проектировать гидротехнические сооружения - способность выполнять основные расчеты по прочности и несущей способности всего сооружения и его элементов, в том числе с использованием расчетно-вычислительных комплексов - способность подготавливать проектную и рабочую техническую документацию
	владеет (высокий уровень)	- методикой технико-экономического обоснования проектных решений для строительства гидротехнических сооружений, в том числе и с применением современных средств автоматизированного проектирования - методами принятия технических решений при проектировании гидротехнических сооружений различных видов и их комплексов	- способность разработать проект технико-экономического обоснования гидротехнических сооружений различных видов (водоподпорных, водопроводящих, гидроэнергетических, воднотранспортных, сооружений континентального шельфа и др.) и их комплексов - способность руководить разработкой технического и рабочего проектов этих сооружений с использованием средств автоматического проектирования
ПСК-3.2 способностью организовать	знает (пороговый)	- основ мониторинга гидротехнических сооружений повышенной ответственности	- способность применять законодательное и нормативно-правовое обеспечение работ по

<p>работу коллектива исполнителей, планировать выполнение работ по проектированию и строительству гидротехнических сооружений и их комплексов, принимать самостоятельные технические решения</p>	уровень)	<ul style="list-style-type: none"> - методов планирования строительства гидротехнических сооружений - работ по проектированию, строительству, мониторингу и технической эксплуатации гидротехнических сооружений 	<p>проектированию, строительству, мониторингу и технической эксплуатации гидротехнических сооружений различных видов и их комплексов</p>
	умеет (продвинутый уровень)	<ul style="list-style-type: none"> - применять принципы проектирования, строительства и эксплуатации гидротехнических сооружений повышенной ответственности, обеспечивающих их надёжную и безопасную работу 	<ul style="list-style-type: none"> - способность организовывать работу коллектива исполнителей при осуществлении проектирования, строительства, мониторинга и технической эксплуатации гидротехнических сооружений различных видов и их комплексов - способность принимать самостоятельные технические решения
	владеет (высокий уровень)	<ul style="list-style-type: none"> - основными принципами проектирования гидротехнических сооружений с применением комплексного и системного анализа; - основами строительного менеджмента 	<ul style="list-style-type: none"> - способность применять методы планирования выполнения работ по проектированию, строительству, мониторингу и технической эксплуатации гидротехнических сооружений различных видов и их комплексов
<p>ПСК-3.3 способность вести гидрологические изыскания и научные исследования для проектирования и расчёта гидротехнических сооружений, составлять планы исследований и изысканий</p>	знает (пороговый уровень)	<ul style="list-style-type: none"> - методов проектирования и расчёта гидротехнических сооружений, - методов инженерно-геологических и гидрологических изысканий в области гидротехнического строительства - состава гидрологических изысканий - закономерностей взаимодействия водной среды и гидротехнических сооружений 	<ul style="list-style-type: none"> - способность использовать нормативную базу для выполнения гидрологических изысканий, а также для проектирования и расчёта гидротехнических сооружений - способность организовать проведение инженерно-геологических и гидрологических изысканий
	умеет (продвинутый уровень)	<ul style="list-style-type: none"> - составлять планы исследований и изысканий; проектировать морские гидротехнические сооружения и их конструктивные элементы 	<ul style="list-style-type: none"> - способность разрабатывать программу исследований и изысканий, организовывать работу коллектива исследователей - способность выполнять гидравлические расчёты на основании материалов изысканий
	владеет (высокий уровень)	<ul style="list-style-type: none"> - методами проведения исследований и изысканий; современными программными средствами по проведению исследований и изысканий. - методами расчёта портовых гидротехнических сооружений 	<ul style="list-style-type: none"> - способность составлять планы исследований и проводить гидрологические изыскания - способность вести изыскания и исследования гидротехнических сооружений - способность выполнять гидрометрические измерения, вести гидрологические наблюдения

		- навыками выполнения и анализа гидрологических наблюдений и гидрометрических измерений	
ПСК-3.4 способностью организовывать строительство гидротехнических сооружений и комплексов, совершенствовать применяемые при этом технологии и осваивать новые	знает (пороговый уровень)	- методов и способов производства работ на строительном объекте - вариантов технологии возведения гидротехнических сооружений - систем организации строительства ГТС	- способность применять методы и способы производства работ на строительном объекте - способность разрабатывать конструктивные решения, вести технические расчеты по современным отечественным и зарубежным нормам проектирования
	умеет (продвинутый уровень)	- сопоставить технологические варианты строительства объектов гидротехнического строительства - применять принципы организационно-технологического проектирования и обеспечения безопасности производства работ при строительстве гидротехнических сооружений и их комплексов	- способность применять знания о методах производства работ, технологической оснастке при проектировании технологических процессов на объектах гидротехнического строительства - способность организовать строительство гидротехнических сооружений и комплексов
	владеет (высокий уровень)	- навыками разработки проектов организации строительства и проектов производства работ - навыками координирования взаимодействия специалистов в проектом процессе с учетом профессионального разделения труда	- способность назначать наиболее рациональные схемы выполнения технологических процессов применительно к строительству гидротехнических сооружений - способность совершенствовать применяемые технологии и осваивать новые
ПСК-3.5 способностью осуществлять авторский надзор при строительстве и реконструкции гидротехнических сооружений и организовать его осуществление	знает (пороговый уровень)	- методов реализации проектных решений и подготовки проектной, рабочей, сметной и нормативной документации к внедрению в строительное производство - требований к производству строительного монтажных работ, особенности производства строительного монтажных работ. - целей авторского надзора при строительстве и реконструкции гидротехнических сооружений	- способность использовать нормативные документы в профессиональной деятельности; разрабатывать технические и рабочие проекты объектов шельфового и прибрежного строительства - способность определить состав и содержание проектной и исполнительной документации, требования к ведению исполнительной документации - способность проанализировать методы производства основных строительного монтажных работ,
	умеет (продвинутый уровень)	- разрабатывать технические и рабочие проекты генеральных планов портов и проекты портовых гидротехнических сооружений - организовывать работы по авторскому надзору, определять состав и объем выполненных работ, вести учет работ.	- способность применять методы учета и контроля выполнения строительных работ - способность составлять акты приемки-передачи строительных конструкций, производить оценку качества производства строительного монтажных работ.

	владеет (высокий уровень)	- методами расчета гидротехнических сооружений строительной терминологией - навыками организации авторского надзора. - - - навыками оценки качества строительного-монтажных работ	- способность осуществлять авторский надзор при строительстве и реконструкции гидротехнических сооружений - способность осуществлять поиск, обработку и анализ информации из различных источников и баз данных, представлять ее в требуемом формате
ПСК-3.6 способность проводить технико-экономическое обоснование строительства и мероприятий по эксплуатации гидротехнических сооружений и их комплексов	знает (пороговый уровень)	- нормативной базы в области инженерных изысканий на шельфе, - принципов проектирования портовой и шельфовой инфраструктуры - состава технико-экономического обоснования строительства	- способность применять методы необходимые для технико-экономического обоснования строительства гидротехнических сооружений - способность выделить основные показатели для технико-экономического обоснования строительства
	умеет (продвинутый уровень)	- нормативную базу в области инженерных изысканий на шельфе, принципов проектирования портовой и шельфовой инфраструктуры - проводить мероприятий по эксплуатации гидротехнических сооружений и их комплексов	- способность сопоставить различные мероприятия по эксплуатации и обоснованию строительства гидротехнических сооружений - способность выполнять технико-экономическое обоснование строительства гидротехнических сооружений
	владеет (высокий уровень)	- навыками использовать универсальные и специализированные программно-вычислительные комплексы, и системы автоматизированного проектирования	- способность разработать технико-экономическое обоснование проектных решений и мероприятий по эксплуатации гидротехнических сооружений и их комплексов

ШКАЛА ОЦЕНИВАНИЯ ГОСУДАРСТВЕННОГО МЕЖДИСЦИПЛИНАРНОГО ЭКЗАМЕНА

При оценке результатов сдачи государственного экзамена учитываются следующие стороны подготовки:

- понимание и степень усвоения теории;
- методическая подготовка;
- знание фактического материала;
- знакомство с обязательной литературой, современными публикациями по данному курсу в отечественной и зарубежной литературе;
- умение приложить теорию к практике, решить задачи и т.д.
- знакомство с историей науки;
- логика, структура и стиль ответа, умение защищать предлагаемые (гипотетические) предположения.

Критерии оценки результатов сдачи государственного междисциплинарного экзамена (письменный ответ)

Шкала оценивания	Критерии оценивания
Оценка «отлично»	выставляется, если в ответе показаны глубокое и систематическое знание всего программного материала и структуры конкретного вопроса, а также основного содержания и новаций по данному вопросу по сравнению с учебной (базовой) литературой. Студент демонстрирует отчетливое и свободное владение концептуально-понятийным аппаратом, научным языком и терминологией соответствующей научной области. Знание основной литературы и знакомство с дополнительно рекомендованной литературой. Логически корректное и убедительное изложение ответа
Оценка «хорошо»	выставляется, если в ответе показаны знание узловых проблем по данному вопросу в рамках основного (базового) содержания лекционного курса по теме этого вопроса; умение пользоваться концептуально-понятийным аппаратом в процессе анализа основных проблем в рамках данной темы; знание важнейших работ из списка рекомендованной литературы. В целом логически корректное, но не всегда точное и аргументированное изложение ответа.
Оценка «удовлетворительно»	выставляется, если ответ на вопрос содержит фрагментарные, поверхностные знания важнейших разделов программы и содержания лекционного курса по теме этого вопроса. В ответе демонстрируются затруднения с использованием научно-понятийного аппарата и терминологии учебной дисциплины, неполное знакомство с рекомендованной литературой; частичные затруднения с выполнением предусмотренных программой заданий, но при этом наблюдается стремление логически определенно и последовательно изложить ответ.
Оценка «неудовлетворительно»	Выставляется, если в ответе наблюдается незнание, либо отрывочное представление о данной проблеме в рамках учебно-программного материала; неумение использовать понятийный аппарат; отсутствие логической связи в ответе

ПЕРЕЧЕНЬ ТИПОВЫХ ВОПРОСОВ

Государственного междисциплинарного экзамена

Типовые вопросы по дисциплине «Сооружения речных гидроузлов»

В экзаменационном билете приводится вопрос, требующий письменного раскрытия темы посредством текста, рисунков и формул. Второй вопрос – условия и исходные данные для решения задачи по дисциплине.

1. Перечень типовых вопросов

1. Основные нормативные документы, регламентирующие проектирование гидротехнических сооружений
2. Классификация речных гидротехнических сооружений по различным признакам.
3. Классификация грунтовых плотин.
4. Расчет отметки гребня грунтовой плотины.
5. Противофильтрационные элементы грунтовых плотин (материалы, конструкции).
6. Построение кривой депрессии, расчет фильтрации через грунтовую плотину.
7. Фильтрационные деформации грунта.
8. Расчет устойчивости грунтовых откосов по круглоцилиндрическим поверхностям скольжения.
9. Классификация бетонных плотин.
10. Расчет отметки гребня глухой бетонной плотины.
11. Расчет отметки гребня водосливной плотины.
12. Расчет устойчивости на сдвиг бетонной плотины.
13. Расчет нормальных напряжений в произвольном сечении бетонной плотины.
14. Затворы гидротехнических сооружений (конструкции, условия применения, расчет положения ригелей, расчет силы давления на глубинные и поверхностные затворы)
15. Водосбросные и водопропускные сооружения.
16. Расчет количества отверстий водосливной плотины и их размеров
17. Порядок расчета максимальных сбросных расходов через водосливные плотины.
18. Гидравлические расчеты каналов и быстротоков.
19. Условия образования, отогнанного и затопленного прыжков в нижнем бьефе гидротехнических сооружений.
20. Кривая свободной поверхности в призматических каналах (решение задач на изменение положения свободной поверхности в каналах при изменении их уклона)
21. Плавание тел (теория, задачи)
22. Решение задач на законы гидростатики
23. Пропуск строительных расходов при возведении плотин
24. Компоновка гидроузлов
25. Противодействие в основании бетонных плотин (теория, расчет)
26. Расчет пропускной способности водосливов
27. Расчет гасителей энергии в нижнем бьефе водосбросов: водобойный колодец; водобойная стенка.
28. Расчет сопряжения бьефов

2. Перечень типовых задач

1. Расчет бетонной глухой плотины (отметка гребня, нормальные напряжения в произвольном сечении, устойчивость на сдвиг, подбор класса бетона, сила противодействия)
2. Расчет водосливной плотины (отметка гребня; количество и размеры водосливных отверстий)
3. Расчет пропускной способности водосливов
4. Расчет пропускной способности каналов любого сечения
5. Расчет гасителей энергии в нижнем бьефе водосбросов (водобойный колодец, водобойная стенка)
6. Расчет сопряжения бьефов (определение сжатой глубины и сопряжение бьефов)
7. Расчет гидростатического давления на плоские глубинные и поверхностные затворы

Исходные данные для задач ежегодно меняются.

Типовые вопросы по дисциплине

«Гидротехнические сооружения водного транспорта»

В экзаменационном билете приводится вопрос, требующий письменного раскрытия темы посредством текста, рисунков и формул. Второй вопрос - условия и исходные данные для написания алгоритма решения задачи по дисциплине.

1. Перечень типовых вопросов

1. Основные виды морских гидротехнических сооружений. Классификация морских гидротехнических сооружений.
2. Нагрузки и воздействия на гидротехнических сооружения. Классификация, сочетание нагрузок.
3. Волновые нагрузки и воздействия на оградительные сооружения
4. Оценка размываемости грунтов основания у оградительных сооружений вертикального профиля. Защита от размыва.
5. Основные положения расчета оградительных сооружений по предельным состояниям.
6. Порядок проектирования оградительных сооружений.
7. Основные элементы гравитационных оградительных сооружений вертикального профиля. Их назначение, особенности проектирования.
8. Назначение высотных отметок гравитационных оградительных сооружений вертикального профиля. Уровни.
9. Постели оградительных сооружений вертикального профиля. Классификация и основные положения по проектированию.
10. Предварительное назначение ширины гравитационной стенки.
11. Расчет напряжений в основании гравитационных сооружений вертикального профиля.
12. Расчет несущей способности гравитационной стенки.
13. Расчет деформаций оградительного сооружения.
14. Оградительные сооружения из кладки обыкновенных массивов. Особенности проектирования и расчета.

15. Оградительные сооружения из массивов-гигантов. Особенности конструирования и расчета.
16. Оградительные сооружения откосного профиля. Особенности и классификация.
17. Основные положения по проектированию оградительных сооружений откосного профиля.
18. Берегоукрепительные сооружения. Активный способ защиты.
19. Берегоукрепительные сооружения. Пассивный способ защиты.
20. Оградительные сооружения специального типа. Классификация. Особенности применения.

2. Перечень типовых задач для написания их алгоритма решения

1. Определить глубину погружения передней шпунтовой стенки ростверка при условии свободного опирания шпунта в ростверке и полного защемления в грунте; полное защемление сваи в ростверке и грунте.
2. Определить максимальный момент и глубину погружения заанкеренного больверка при его полном защемлении.
3. Определить максимальный момент и глубину погружения заанкеренного больверка при его свободном опирании в грунте.
4. Определить глубину погружения передней шпунтовой стенки ростверка при условии полного защемления шпунта в ростверке и грунте, свободного опирания сваи в ростверке и полного защемления в грунте.
5. Определить максимальный момент и глубину погружения заанкеренного больверка при его полном защемлении в грунте.
6. Определить максимальный момент и глубину погружения заанкеренного больверка при его свободном опирании в грунте.
7. Определить глубину погружения передней шпунтовой стенки ростверка при условии свободного опирания шпунта в ростверке и в грунте и свободного опирания сваи в ростверке и полного защемления в грунте.
8. Определить максимальный момент и глубину погружения заанкеренного больверка.
9. Определить длину анкерной тяги и глубину погружения анкерной стенки при заданной реакции в анкере и заданной глубине погружения шпунта.
10. Определить глубину погружения передней шпунтовой стенки ростверка при условии полного защемления шпунта в ростверке и грунте; полного защемления сваи в ростверке и грунте.
11. Определить максимальный момент и глубину погружения незаанкеренного больверка.
12. Определить максимальный момент и глубину погружения заанкеренного больверка при его свободном опирании в грунте.
13. Определить длину анкерной тяги и глубину погружения анкерной стенки при заданной реакции в анкере и заданной глубине погружения больверка.
14. Определить глубину погружения передней шпунтовой стенки ростверка при условии свободного опирания шпунта в ростверке и полного защемления в грунте, и свободного опирания сваи в ростверке и полного защемления в грунте.
15. Определить максимальный момент и глубину погружения заанкеренного больверка при его полном защемлении.

16. Определить максимальный момент и глубину погружения незаанкеренного больверка.

17. Определить длину анкерной тяги и глубину погружения анкерной стенки при заданной реакции в анкере и заданной глубине погружения больверка.

18. Определить глубину погружения передней шпунтовой стенки ростверка при условии свободного опирания шпунта в ростверке и грунте; полного защемления сваи в ростверке и грунте.

Типовые вопросы по дисциплине «Сооружения континентального шельфа»

В экзаменационном билете приводится вопрос, требующий письменного раскрытия темы посредством текста, рисунков и формул

1. Перечень типовых вопросов

1. Шельф, морские месторождения, особенности, перспективы (этапы освоения морских месторождений)

2. Методы и средства разведки месторождений

3. Суда, применяемые на различных этапах разработки месторождений:

- суда сейсморазведки (назначение и принцип работы);

- газовозы и танкеры (классификация, назначение, принцип работы);

- буровые суда (классификация, назначение, принцип работы);

- суда трубоукладчики и транспортировщики (классификация, назначение, принцип работы))

4. Определения основных типов конструкции морских нефтегазовых сооружений (МНГС) (классификация, основные типы конструкций)

5. Морские буровые установки (классификация, архитектурно-конструктивные типы и режимы их эксплуатации)

6. Самоподъемные плавучие буровые установки (СПБУ), их элементы и принцип работы

7. Полупогружные буровые установки (ППБУ), их элементы и принцип работы

8. Морские стационарные платформы гравитационного типа.

9. Стационарные платформы на свайном фундаменте.

10. Глубоководные стационарные платформы на колоннах.

11. Платформы на натяжных связях, их элементы и принцип работы

13. Мачтовые платформы и моноподы

19. Подводные трубопроводы (классификация, конструкция трубопроводов, основные факторы, влияющие на выбор схемы прокладки подводного трубопровода)

14. Основные виды воздействий на МНГС (понятие сила и нагрузка; расчетные схемы, силы, нагрузки, воздействия).

15. Нагрузки от ветрового воздействия (площадь парусности, влияние формы сооружения на ветровую нагрузку, расчетная скоростью ветра, коэффициент лобового сопротивления ветра, порядок расчета ветровой нагрузки на МНГС вертикального типа, особенности расчета ветровой нагрузки на наклонные поверхности)

16. Основные свойства гидростатического давления воды (давление воды на глубине h в точке и общее давление воды на поверхность площадью W ; горизонтальная и вертикальная

составляющие гидростатического давления воды на наклонную поверхность, при глубине h , площади поверхности W и угле наклона a)

17. Факторы, оказывающие влияние на величину и форму эпюры давления воды на МНГС.

18. Виды ледовых воздействий:

- понятие ледовое воздействие на МНГС,
- вертикальное и горизонтальное ледовое воздействие на МНГС,
- виды разрушения льда при взаимодействии с МНГС,
- сценарии взаимодействия льда с МНГС

19. Ледовая нагрузка (давление льда на отдельно стоящую опору, особые формы воздействия льда на МНГС, порядок определения ледовой нагрузки, точка приложения горизонтальной составляющей ледовой нагрузки)

20. Нагрузка от торосов при их взаимодействии с МНГС (торос и его типы, виды воздействия от торосов)

21. Прочность льда (методы определения прочности льда, факторы, влияющие на прочность льда)

22. Волновая нагрузка (схема деления прибрежного участка моря по зонам глубины моря, понятие бегущая волна и стоячая волна, параметры волнового процесса, разгон волны и его влияние на волновую нагрузку)

23. Плавание тел (состояния плавания тел, сила Архимеда, понятия: крен, остойчивость, дифферент, метацентрическая высота; начальные условия, которые должны быть обеспечены для плавания МНГС; нормальное состояние положения платформы при плавании; условие плавучести тел; условие обеспечения остойчивости плавающего тела, условия обеспечения плавания тел).

24. Принципы проектирования МНГС (выбор конструкции и назначение размеров, этапы проектирования)

25. Принципы проектирования МНГС в зависимости от естественных условий акватории.

26. Влияние глубины акватории на выбор конструкции МНГС (как делится акватория для добычи нефти и газа в зависимости от глубины моря, режим эксплуатации МНГС, рабочее состояние МНГС)

27. Особенности назначения габаритных размеров верхнего строения (определение веса верхнего строения и точки его приложения, процесс определения сил и нагрузок от веса конструкции)

28. Основные элементы МНГС (опорное основание морской стационарной платформы верхнее строение морской стационарной платформы)

29. Якорные системы удержания плавучих объектов (элементы якорной системы, конструктивные системы якорей, якорные цепи и их элементы, система динамического позиционирования МНГС)

30. Одноточечные плавучие рейдовые причалы (принцип работы, схема расположения и элементы системы)

31. Одноточечные стационарные рейдовые причалы.

32. Надежность МНГС (факторы, влияющие на прочность МНГС в целом, предельное состояние конструкции, расчеты по первой и второй группе предельных состояний, условия прочности элемента конструкции в общем виде)

33. Схемы соединения платформы с грунтом основания (факторы, влияющие на несущую способность сваи по грунту, несущая способность основания МНГС гравитационного типа)

34. МНГС для обслуживания танкеров и хранилища жидких продуктов.

35. Схемы организации работ по доставки нефти в хранилище.

36. Подводные нефтегазовые сооружения

Типовые вопросы по дисциплине

«Технология и организация гидротехнического строительства»

В экзаменационном билете приводится два вопроса. Первый вопрос относится к части – производство гидротехнических работ. Второй вопрос относится к части – организация и управление в гидротехническом строительстве. Оба вопроса требуют письменного раскрытия темы посредством текста, рисунков и формул.

Перечень типовых вопросов Части 1 «Производство гидротехнических работ»

1. Технология отсыпки подводных каменных постелей. Способы отсыпок. Плавучие средства для перевозки камня. Требования к камню.

2. Равнение каменных постелей. Виды равнения. Где применяются определенные виды равнения. Подводные планировщики и подводные бульдозеры.

3. Виды сооружений из обыкновенных массивов, использованные в ДВ портах. Способы и технология кладки. Разбивка боевой линии. Виды строповок обыкновенных массивов. Достоинства и недостатки различных видов строповок. Контроль качества.

4. Последовательность работ и требования по их выполнению при возведении причальных сооружений из обыкновенных массивов.

5. Строительство причальных сооружений в виде тонкой стенки из шпунта. Направляющие устройства для погружения металлического, железобетонного и деревянного шпунта. Дефекты, возникающие при погружении стального шпунта и способы их устранения. Из каких элементов состоит анкерная тяга. Узел крепления анкерной тяги к шпунту.

6. Последовательность работ и требования по их выполнению при возведении причальных сооружений типа больверк из стального шпунта.

7. Технология возведения причальных сооружений гравитационного типа из массивов-гигантов. Транспортировка массивов-гигантов. Испытание массивов-гигантов.

8. Производство работ по возведению сооружений из свай-оболочек. Особенности изготовления свай-оболочек. Погружение свай-оболочек. Направляющие для их погружения. Крепление анкера в голове свай-оболочек. Заделка стыков между сваями-оболочками.

9. Технология производства работ по возведению причальных сооружений уголкового типа. Укрупненная сборка элементов на берегу. Виды уплотнения стыков между лицевыми плитами.

10. Производство работ по возведению причальных сооружений из железобетонных оболочек большого диаметра. Виды оболочек. Транспортировка. Заполнение внутренней полости.

11. Свайные работы. Типы свай и их конструкции. Способы погружения свай и свай-оболочек. Механизмы для погружения свай, принципы их работы. Направляющие устройства для погружения свай.

12. Производство работ по возведению ячеистых конструкций из металлического шпунта. Специальные кондукторы. Способы и методы погружения. Транспортировка.

13. Технология возведения откосных сооружений из камня, фасонных массивов, бетонных блоков. Строповка и установка тетраподов в конструкцию. Берегоукрепление. Виды защиты откосов.

14. Подводно-технические работы. Состав водолазной станции и режим работы водолазов. Состав и характеристики вентилируемого снаряжения.

15. Технология дноуглубительных работ. Средства технического флота при производстве дноуглубления. Виды грунтоотвозных средств. Подсчет объемов дноуглубительных работ.

16. Технология земляных работ. Возведение качественных насыпей. Комплексная механизация земляных работ.

17. Производство работ экскаваторами, бульдозерами, скреперами, катками, грейдерами. Особенности производства земляных работ при отрицательных температурах. Предохранение грунта от промерзания оттаивание грунта.

18. Возведение эстакадных причальных сооружений сборной конструкции на призматических сваях и сваях-оболочках.

19. Гидромеханизация земляных работ. Гидромониторные работы. Гидротранспорт. Намыв грунта в гидротехнические земляные сооружения.

20. Землесосные работы. Технология работы земснарядов. Особенности производства гидромеханизированных земляных работ при отрицательных температурах.

21. Берегоукрепительные работы. Назначение и виды берегоукрепительных и выправительных работ. Производство морских берегоукрепительных работ.

22. Применение сборного бетона и железобетона в гидротехническом строительстве. Требования к бетонным и железобетонным изделиям. Парки изготовления обыкновенных и фасонных массивов для морского строительства.

23. Горизонтальный транспорт и дороги в строительстве. Железнодорожный транспорт. Автомобильный транспорт. Устройство автомобильных и рельсовых дорог.

Перечень типовых вопросов Части 2 «Организация и управление в гидротехническом строительстве»

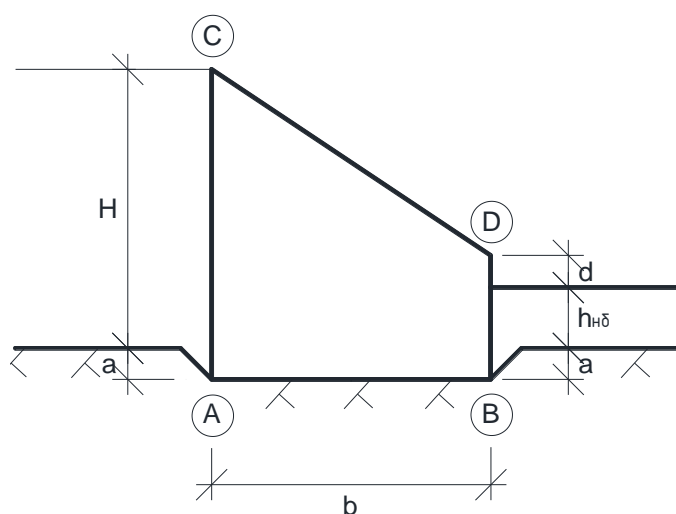
1. Общие принципы организации строительства.
2. Организация подготовки строительства.
3. Организация проектирования.
4. Организация инженерных изысканий для строительства.
5. Календарное планирование.
6. Строительный генеральный план.
7. Организация строительной площадки.
8. Проект организации строительства.
9. Проект организации работ.
10. Расчет потребностей в ресурсах, строительных машинах и транспорте.
11. Организация складов. Временные здания и сооружения.

12. Производственно-техническая база строительства.
13. Организация материально-технического снабжения.
14. Строительные поселки.
15. Техническое и тарифное нормирование.
16. Организация оплаты труда.
17. Управление финансами.
18. Управление контрактами.
19. Организационная культура в менеджменте.
20. Системный подход к управлению производством.
21. Методы принятия решений.
22. Классификация функций управления.
23. Методы управления в строительстве.
24. Специальные функции управления.
25. Маркетинг.
26. Управление проектом.
27. Управление персоналом.
28. Организационно-распорядительная документация. Документооборот.
29. Структурная организация управления.

ТИПОВЫЕ ЭКЗАМЕНАЦИОННЫЕ БИЛЕТЫ Государственного междисциплинарного экзамена

Экзаменационный билет № 1

1. Методы определения несущей способности свай на вертикальные нагрузки. Расчет свай и элементов верхнего строения на действующие нагрузки.
2. Расчет нормальных напряжений в произвольном сечении бетонной плотины.
3. Схемы соединения платформы с грунтом основания (факторы, влияющие на несущую способность свай по грунту, несущая способность основания МНГС гравитационного типа)
4. Задача: требуется найти крайние нормальные напряжения по контакту бетонной плотины со скальным основанием. Исходные данные:



- Поперечный профиль – ACDB
 Верховые и низовые грани –
 вертикальные
 Подошва основания А-В –
 горизонтальная
 Длина секции – 20 м.
 $H = \text{м}$
 $a = \text{м}$
 $h_{нб} = \text{м}$
 $d = \text{м}$
 $b = \text{м}$

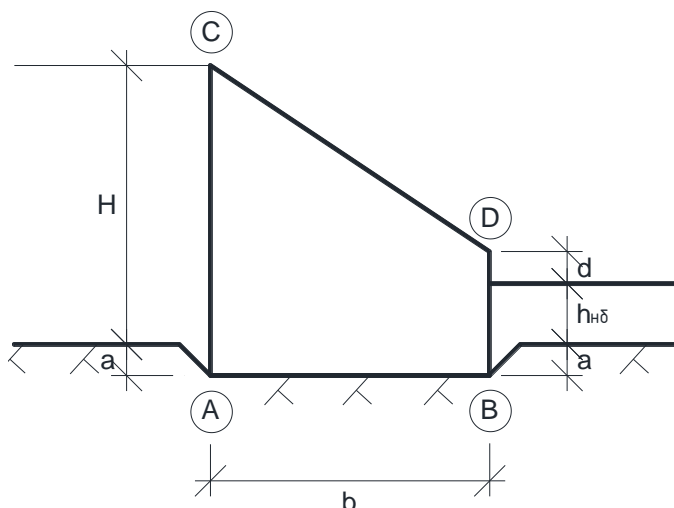
Экзаменационный билет № 2

5. Нагрузки и воздействия на гидротехнических сооружения. Классификация, сочетание нагрузок.

6. Противофильтрационные элементы грунтовых плотин (материалы, конструкции).

7. Календарное планирование.

8. Задача: требуется найти краевые нормальные напряжения по контакту бетонной плотины со скальным основанием. Исходные данные:



Поперечный профиль – ACDB

Верховые и низовые грани – вертикальные

Подошва основания А-В – горизонтальная

Длина секции – 20 м.

$H = \text{м}$

$a = \text{м}$

$h_{нб} = \text{м}$

$d = \text{м}$

$b = \text{м}$

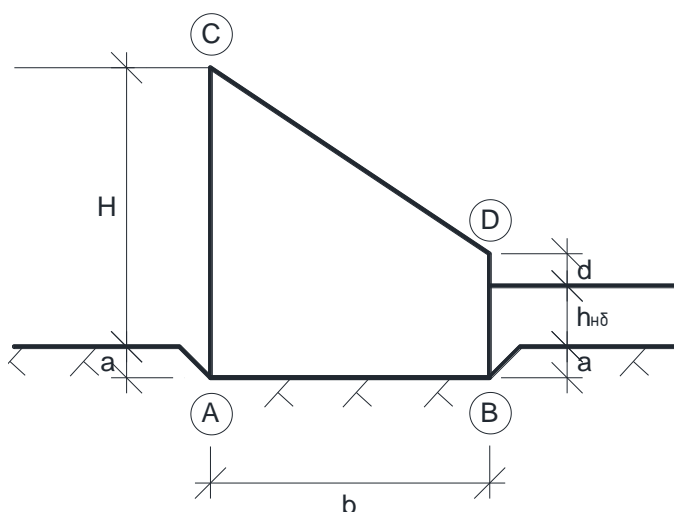
Экзаменационный билет № 3

9. Основные виды морских гидротехнических сооружений. Классификация морских гидротехнических сооружений.

10. Конструкции бетонных плотин.

11. Возведение эстакадных причальных сооружений сборной конструкции на призматических сваях и сваях-оболочках.

12. Задача: требуется найти краевые нормальные напряжения по контакту бетонной плотины со скальным основанием. Исходные данные:



Поперечный профиль – ACDB

Верховые и низовые грани – вертикальные

Подошва основания А-В – горизонтальная

Длина секции – 20 м.

$H = \text{м}$

$a = \text{м}$

$h_{нб} = \text{м}$

$d = \text{м}$

$b = \text{м}$

ШКАЛА ОЦЕНИВАНИЯ ВЫПУСКНОЙ КВАЛИФИКАЦИОННОЙ РАБОТЫ

Основные объекты оценивания результатов защиты выпускной квалификационной работы являются:

- содержание и качество выполнения ВКР;
- доклад ВКР
- уровень ответов при защите ВКР;
- характеристика и оценка работы студента рецензентом.
- деловая активность студента в процессе подготовки ВКР (определяется на основе отзыва руководителя).

Оценка содержания и качества выполнения ВКР

Критерии оценки ВКР - Дипломная работа

Шкала оценивания	Критерии оценивания
Оценка «отлично»	<ul style="list-style-type: none"> - работа является актуальной и имеет исследовательский характер; - грамотное, логичное, последовательное изложение материала; - оформление работы на высоком уровне и соответствует установленным требованиям; - выводы и предложения аргументированы, обоснованы и имеют практическое значение в профессиональной сфере; - работа имеет положительный отзыв руководителя ВКР и рецензента
Оценка «хорошо»	<ul style="list-style-type: none"> - работа является актуальной и носит исследовательский характер; - грамотное, логичное, последовательное изложение материала; - оформление работы на хорошем уровне и соответствует установленным требованиям; - выводы аргументированы, но предложения не вполне обоснованы, имеют некоторое практическое значение в профессиональной сфере; - работа имеет положительный отзыв руководителя ВКР и рецензента
Оценка «удовлетворительно»	<ul style="list-style-type: none"> - работа является актуальной и носит элементы исследовательского характера; - в работе просматривается непоследовательность изложения материала; - оформление работы в целом соответствует требованиям, но имеется ряд ошибок; - работа базируется на практическом материале, но анализ выполнен поверхностно, выводы могут иметь некоторое практическое значение в профессиональной сфере; - в отзывах руководителя ВКР и рецензента имеются замечания по содержанию работы и методике анализа
Оценка «неудовлетворительно»	<ul style="list-style-type: none"> - работа не является исследовательской, носит компилятивный характер; - непоследовательное изложение материала; - оформление работы не соответствует требованиям или содержит много ошибок; - выводы носят декларативный характер

Критерии оценки ВКР - Дипломный проект

Шкала оценивания	Критерии оценивания
Оценка «отлично»	<ul style="list-style-type: none"> - тема работы раскрыта полностью и соответствует заданию, содержит элементы научной новизны и практической значимости, -глубоко проработаны все разделы проекта. - материал изложен логически связно, последовательно, аргументировано,

	<p>лаконично, ясно, грамотно.</p> <ul style="list-style-type: none"> - при изложении текста пояснительной записки присутствует авторское мнение по решаемым задачам - принятые в проекте решения технически грамотны, всесторонне обоснованы с технической и экономической точки зрения, отражают современные направления в развитии науки, техники и технологии производства являются результатом исследовательской работы обучающегося, могут быть рекомендованы к практическому применению в отрасли - пояснительная записка и графическая часть оформлены аккуратно, в полном соответствии с требованиями оформления технической документации. - работа имеет положительный отзыв руководителя ВКР и рецензента
Оценка «хорошо»	<ul style="list-style-type: none"> - все разделы дипломного проекта выполнены в полном объеме в соответствии с заданием; - материал изложен логически связно, последовательно, аргументировано, лаконично, грамотно. - принятые в дипломном проекте решения обоснованы с технической и экономической точки зрения и, в основном, отвечают современному состоянию науки, техники и технологии производства. - пояснительная записка и графическая часть оформлены аккуратно, но имеет место наличие единичных несущественных ошибок и отклонений от требований оформления технической документации, которые не отражаются на качестве всего проекта в целом - работа имеет положительный отзыв руководителя ВКР и рецензента
Оценка «удовлетворительно»	<ul style="list-style-type: none"> - имеется определенное несоответствие содержания проекта заданию на дипломный проект - исследуемая проблема в основном раскрыта, но не аргументирована; - есть нарушения в логике и последовательности изложения материала в проекте, книжность, малая степень самостоятельности - принятые в проекте решения допустимы, но не обоснованы с технической точки зрения или не рациональны с экономической точки зрения; или устаревшие не в должной мере соответствуют современному состоянию науки, техники и технологии производства - имеет место несоответствие решений, принятых в пояснительной записке, с графической частью - при оформлении пояснительной записки и графической части допущены грамматические и стилистические ошибки, несущественные отклонения от требований оформления технической документации. - в отзывах руководителя ВКР и рецензента имеются замечания по содержанию работы
Оценка «неудовлетворительно»	<ul style="list-style-type: none"> - работа выполнена в неполном объеме или не соответствует заданию - много нарушений в логике и последовательности изложения материала, - малая степень самостоятельности, многочисленные отступления от принятой технической терминологии. - принятые в проекте решения неграмотны или раскрыты не полностью, - допущено множество технологических, математических ошибок; - пояснительная записка и графическая часть работы оформлены неаккуратно, с множеством грамматических и стилистических ошибок, без соблюдения требований к оформлению технической документации

Оценка доклада по результатам ВКР

Важной составляющей защиты ВКР является доклад - продукт самостоятельной работы студента, представляющий собой публичное выступление в виде представления полученных результатов по ВКР. Показывает умение раскрыть суть исследуемой проблемы. Для оценки доклада и ответов на вопросы используется следующий шаблон.

Критерии оценки доклада ВКР - Дипломная работа

Шкала оценивания	Критерии оценивания
Оценка «отлично»	<ul style="list-style-type: none"> - во время доклада обучающийся использует презентацию, которая дает полное представление о результатах выполненной выпускной квалификационной работы, содержит основные положения работы и выводы в наглядном виде, и в полной мере иллюстрирует доклад; - при защите работы обучающийся демонстрирует глубокие знания теоретических вопросов темы выпускной квалифицированной работы; умение анализировать научно-техническую, нормативно-правовую и полученную фактическую информацию, делать соответствующие аргументированные выводы; - владеет современными методами исследования и обработки полученных фактических данных
Оценка «хорошо»	<ul style="list-style-type: none"> - во время доклада использует презентацию, которая дает представление о результатах выполненной выпускной квалификационной работы, содержит основные положения работы и выводы в наглядном виде; - при защите работы обучающийся показывает знания теоретических вопросов темы выпускной квалифицированной работы; - умение анализировать научно-техническую, нормативно-правовую и полученную фактическую информацию, делать соответствующие логические выводы; - владеет современными методами исследования и обработки полученных фактических данных
Оценка «удовлетворительно»	<ul style="list-style-type: none"> при защите работы студент показывает неуверенное знание теоретических вопросов темы выпускной квалифицированной работы; - недостаточно владеет методикой исследования, поэтому представлены необоснованные предложения; - во время доклада использует презентацию, которая не дает полного представления о результатах выполненной выпускной квалификационной работы в наглядном виде
Оценка «неудовлетворительно»	<ul style="list-style-type: none"> - при защите работы студент показывает незнание теоретических вопросов темы выпускной квалифицированной работы; - демонстрирует несамостоятельность анализа материала; - во время доклада использует презентацию, которая не дает представления о результатах выполненной работы

Критерии оценки доклада ВКР - Дипломный проект

Шкала оценивания	Критерии оценивания
Оценка «отлично»	<ul style="list-style-type: none"> - доклад соответствует содержанию ВКР; - продемонстрировано уверенное владение материалом, правильная и гармоничная интеграция элементов работы; - видно, что работа последовательна, целостна, креативна, имеет законченный вид, имеет практическое применение, присутствует наличие элементов научных исследований; - адекватное владение терминологией
Оценка «хорошо»	<ul style="list-style-type: none"> - доклад соответствует содержанию ВКР; - обнаруживается наличие необходимого материала, интеграция элементов работы; - содержание работы в целом соответствует цели, задачам, что нашло отражение в докладе; - владеет профессиональной терминологией.
Оценка «удовлетворительно»	<ul style="list-style-type: none"> - доклад соответствует содержанию ВКР; - из доклада видно, что имеется минимальный необходимый материал; - имеются ошибки в представленном материале; - обнаруживается плохое владение специфичной терминологией
Оценка	<ul style="list-style-type: none"> - доклад не соответствует содержанию ВКР;

«неудовлетворительно»	<ul style="list-style-type: none"> - из доклада видно, что работа не закончена, не оригинальна, имеются грубые ошибки при формулировании задач исследования, выборе методов; - работа фрагментирована, отсутствует взаимосвязь отдельных ее составляющих; - полностью отсутствует владение терминологией
-----------------------	---

Оценка ответов на вопросы членов ГЭК

В процессе ответов на вопросы членов ГЭК по результатам ВКР обучающийся должен подтвердить готовность решать профессиональные задачи по видам деятельности, на которые ориентирована образовательная программа. Вопросы задаются в рамках проведенного исследования. Ответы оцениваются членами комиссии. Общая оценка выставляется в зависимости от грамотности речи, полноты ответа на вопрос и количества правильных ответов, где в соответствии с регламентом защиты ВКР общим количеством заданных вопросов не более шести.

Критерии оценки ответов на вопросы

Шкала оценивания	Критерии оценивания
Оценка «отлично»	<ul style="list-style-type: none"> - владеет грамотным стилем речи, - легко, полно и по существу отвечает на поставленные вопросы, - аргументировано защищает основные выводы работы, - имеются неточности в ответе не более чем на один вопрос
Оценка «хорошо»	<ul style="list-style-type: none"> - единичные (негрубые) стилистические и речевые погрешности, - без особых затруднений отвечает на поставленные вопросы, - умеет защитить основные выводы своей работы, - имеются неточности в ответах не более чем на два вопроса
Оценка «удовлетворительно»	<ul style="list-style-type: none"> - имеет стилистические и речевые ошибки, - не дает полного аргументированного ответа на заданные вопросы, - не аргументировано защищает основные выводы работы; - имеются неточности в ответах не более чем на три вопроса
Оценка «неудовлетворительно»	<ul style="list-style-type: none"> - грубые стилистические и речевые ошибки, - затрудняется отвечать на поставленные вопросы, при ответе допускает существенные ошибки; - демонстрируется неумение защитить основные положения работы; - имеются неточности в большинстве ответах

Оценка ВКР рецензентом

Оценка качества ВКР рецензентом (примерные показатели, оцениваемые рецензентом по пятибалльной шкале):

- обоснована значимость выбранной темы исследования;
- профессиональная проблема решена в соответствии с нормативно-правовыми документами, регламентирующими профессиональную деятельность;
- обоснована собственная профессиональная позиция;
- работа оформлена в соответствии с требованиями, предъявляемыми к ВКР;
- обоснована практическая (теоретическая) значимость;
- осуществлен сравнительный анализ различных точек зрения на изучаемую тему;
- установлена связь между теоретическими и практическими результатами и их соответствие с целями, задачами, гипотезой исследования;
- степень комплексности работы, применения в ней знаний междисциплинарного характера;

- использование различных технологий, в том числе инновационных в процессе исследования.

Оценка ВКР руководителем

Руководитель дипломного проекта (работы) должен характеризовать:

- теоретическую и практическую подготовку учащегося;
- готовность и способность к принятию самостоятельных решений производственных задач на уровне современных требований науки, техники, технологии;
- умение учащегося выбирать оптимальный способ производства изделий (технология), технологическое оборудование;
- производить необходимые расчеты;
- умение учащегося обосновывать принятые в проекте решения;
- умение пользоваться технической и справочной литературой;
- отметить готовность учащегося работать по специальности в соответствии с квалификацией.

Обобщение результатов оценки государственного аттестационного испытания

Итоговая оценка прохождения государственного аттестационного испытания является комплексным показателем, отражающим освоение компетенций на основе подтвержденного уровня по каждому оценочному средству (ВКР и доклад по результатам), ответы на вопросы членов ГЭК, рецензия.

Итоговая оценка рассчитывается как среднее арифметическое оценок, выставленных каждым членом ГЭК по итогам прохождения итогового испытания каждым отдельным выпускником.

По результатам оценок отдельных членов ГЭК формируется сводный оценочный лист. Оценка выставляется по пятибалльной шкале. Оценочные листы хранятся *в течение года* после завершения итогового испытания.

Сводный оценочный лист

студента (ки)

группы

(фамилия, имя, отчество)

Оценочное средство	Уровень освоения						Итого
	Член ГЭК	Член ГЭК	Член ГЭК	Член ГЭК	Член ГЭК	Председатель	
ВКР	5	4	4	5	5	4	4,5
Доклад по результатам ВКР	4	4	3	4	4	4	3,8
Ответы на вопросы членов ГЭК	4	3	4	4	5	4	4
Рецензия	x	x	x	x	x	x	4
Средний бал							4,2
Итоговая оценка							4,1

Председатель ГЭК _____ / _____ /
 (подпись) (Ф.И.О.)

ПЕРЕЧЕНЬ РЕКОМЕНДУЕМЫХ ТЕМ ДЛЯ ВКР

Перечень рекомендуемых тем для ВКР - Дипломный проект

Развитие комплекса по изготовлению наплавных сооружений в п. Восточный с разработкой проекта оградительного сооружения

Проект гидротехнических сооружений океанариума в г. Владивостоке

Проект берегоукрепления участка реки Зея в Амурской области

Проект причального сооружения в бухте Д

Проект морской ледостойкой платформы для месторождения Пильтун-Астохское

Проект реконструкции Владивостокской нефтебазы

Проект реконструкции причального сооружения в п. Находка

Проект расширения порта Посъет

Реконструкция гидроузла на р. К

Гидроузел комплексного назначения на р. Х

Реконструкция порта Холмск с разработкой проекта причального комплекса

Проект яхт-клуба в Амурском заливе

Проект комплекса гидротехнических сооружений для выращивания форели в прудах.

Реконструкция Спортивной гавани в г. Владивостоке.

Развитие транспортной инфраструктуры г. Владивостока с разработкой проекта наплавного моста через б. Золотой Рог

Комплекс по переработке сжиженного газа в б.Соболь с разработкой проекта причального сооружения

Проект угольного терминала

Проект модернизации платформы «Орлан» для установки на месторождении «Чайво»

Проект стабилизации русла реки Туманная

Проект укрепления отводящего канала Пионерского гидроузла

Оценка несущей способности территории 9 – 10 причала Владивостокского МТП

Оценка усталостной прочности материала конструкций шельфовых ГТС

Комплекс технических средств для строительства портов и обустройства месторождений нефти и газа на шельфе ДВ морей

Методы транспортировки и монтажа нефтегазопромысловых платформ морских месторождений нефти и газа в условиях Дальневосточного бассейна

Методы обустройства морских месторождений нефти и газа на шельфах ледовитых морей на глубинах более 100 м

Анализ проектных решений по защите г. Владивостока от наводнений

Перечень рекомендуемых тем для ВКР - Дипломная работа

Исследования вероятностных характеристик совместного воздействия ледовых и сейсмических нагрузок на сооружения континентального шельфа (на примере о. Сахалин)

Расчет износа портовых сооружений по результатам обследований

Динамическое воздействие торосов на морские ледостойкие платформы

Методы оценки эксплуатационной надежности сооружений при принятии проектных решений

Задача оптимизации организационных структур проектно–строительных организаций при принятии решений в проектировании управления

Исследование воздействия торосов на подводные трубопроводы

Трехмерное и фотограмметрическое проектирование гидротехнических сооружений

Система контроля качества бетона для строительства железобетонных конструкций морских инженерных сооружений

Экспериментальное исследование сопротивления модифицированных бетонов истиранию

Технические решения глубоководных опорных оснований нефтегазопромысловых платформ на шельфе ледовитых морей

Моделирование воздействия ветровых волн на плавучие гидротехнические сооружения

Динамическое воздействие ледяного покрова на вертикальные опоры морских гидротехнических сооружений

Методика экспериментальных исследований износостойкости бетона на воздействие ледяного покрова

Совершенствование модели циклического и истирающего воздействия дрейфующего ледяного покрова на морские гидротехнические сооружения.

Исследование экстремальных ледовых воздействий на сооружения континентального шельфа

Инженерные сооружения из снега и льда

Разработка комплексных методик по диагностике гравитационных оснований нефтегазодобывающих платформ

Исследование напряженно-деформированного состояния трубобетонных конструкций

Проблемы выбора трассы морского подводного трубопровода на мелководных участках континентального шельфа при воздействии ледяного покрова

Анализ нормативных методик расчета ледовой нагрузки для оценки глубины ледовой абразии.

Оптимизация проектных решений морских нефтегазодобывающих комплексов.

Ветроэнергетическая морская установка

Экспериментальные исследования неоднородности ледяного покрова

Комплексные речные гидроузлы

Расчет конструкций причальных сооружений в виде тонких стенок

Совершенствование технологии ремонта причальных сооружений

Исследование последствий сверхнормативных отклонений подводной поверхности причалов (на примере портов Дальнего Востока)

Совершенствование конструкций отбойных устройств на основе опыта их эксплуатации в портах Дальнего Востока

Проблемы заносимости у причалов морских портов

Оценка опыта эксплуатации гидроэнергетических и водохранилищных гидроузлов Дальнего Востока России

Повышение надежности отбойных устройств причальных сооружений в дальневосточных портах России.

Совершенствование методики обработки данных обследования ГТС

Гидравлический расчет элементов системы отвода ливневой воды с застроенных территорий

Особенности естественных условий морских побережий для портового строительства на Дальнем Востоке

Роль водохранилищных гидроузлов в борьбе с наводнениями

ТРЕБОВАНИЯ К СОДЕРЖАНИЮ И ОФОРМЛЕНИЮ ВЫПУСКНОЙ КВАЛИФИКАЦИОННОЙ РАБОТЫ

Рекомендуемый состав и объем ВКР

Таблица П2.1 - Состав и объем ВКР в форме дипломного проекта

№ раздела	Состав	Объем		Время	
		записки, стр.	графики, листов	студента, %	ППС, час
	Титульный лист	1	–	–	–
	Аннотация	1	–	1	X
	Оглавление	2	–	0,5	–
	Задание	1	–		X
	График подготовки и оформления ВКР				
1	Пояснительная записка	3-4	1	2	X
2	Конструктивные и объемно-планировочные решения	18-30	3	18	3
3	Расчетно-конструктивный раздел	30-35	3	32	7
4	Технология и организация строительства	15-20	3	18	4
5	Охрана труда и окружающей среды	5-10	–	5	1
6	Экономика строительства	10-12	0,5	12	2
	Заключение	1	0,5	1	X
	Список литературы	3	–	0,5	X
	Итого	90-120	11	90	17
	Специальная глава (отдельная книга)	10	1	10	X
	Всего	125	12	100	17
	Приложения:				
1	Приложение 1. Естественные условия района строительства (отдельная записка на 15 с.).	–	–	–	–
2	Приложение 2 Графический материал (отдельная записка листы формата А3)	–	–	–	–
3	Приложение 3. Патентный поиск (отдельная записка на 6 с.).	–	–	–	–
4	Приложение 4 Вспомогательные графические и расчетные материалы	–	–	–	–
5	Приложение 5 Документы, подтверждающие практическую и научную ценность проекта	–	–	–	–

Примечания:

1. Объем проекта и время следует рассматривать как примерные.
2. Знак "X" показывает, что часы включены в общее время на руководство дипломным проектом.

Таблица П2.2 - Состав и объем ВКР в форме дипломной работы

№ главы	Состав	Объем		Время	
		записки, стр.	графики, листов	студента, %	ППС, час
	Титульный лист	1	1	–	–
	Аннотация	1	–	1	X
	Оглавление	2	–	0,5	–
	Задание	1	–	-	X
	График подготовки и оформления ВКР				
	Введение (актуальность и степень разработанности темы исследования, цели и задачи, объект и предмет исследования, научная новизна, теоретическая и практическая значимость исследования, методология и методы исследования)	4-5	1	10	X
1	Состояние проблемы	18-25	2	20	3
2	Постановкам задачи и методология исследования	10-16	1	15	7
3	Теоретические, численные или экспериментальные исследования	23-28	2	28	4
4	Анализ полученного исследовательского материала или результатов расчета	15-20	1	10	1
	Проверка полученных результатов, сделанных выводов и рекомендаций	10-15	1	10	2
	Заключение	2-3	1	5	X
	Список литературы	3		0,5	X
	Итого	90-120	10	100	17
	Приложения:	–	–	–	–
1	Приложение 1 Графический материал (отдельная записка)	–	–	–	–
2	Приложение 2 Вспомогательные графические и расчетные материалы	–	–	–	–
3	Приложение 3 Документы, подтверждающие практическую и научную ценность проекта	–	–	–	–

Примечания:

1. Объем проекта и время следует рассматривать как примерные.
2. Знак "X" показывает, что часы включены в общее время на руководство дипломным проектом.

Требования к содержанию и оформлению ВКР

1. **Общий объем** выпускной квалификационной работы составляет: 90-120 стр. печатного текста (без учета приложений) на русском языке;

- Введение 5-7 стр. печатного текст
- Основная часть 60-100 стр. печатного текста на русском языке
- Заключение 5-7 стр. печатного текста (примерно равен объему введения)
- Специальная глава 10-20 стр.

2. ВКР оформляется на русском языке.

3. Требования к формату ВКР:

- Формат страницы А4 (210x297 мм) - см. ГОСТ 2.301-68. Для ВКР Дипломная работа допускается формат приложений А3 (297x420 мм).

- Ориентация – книжная (кроме приложений).

- Параметры страницы - поля (мм): левое - 25, верхнее - 20, нижнее – 20, правое – 10.

Односторонняя печать текста на компьютере, междустрочный интервал – 1,5, шрифт Times New Roman (размер основного текста – 14 пт, размер шрифта сносок, таблиц, приложений – 12 пт).

- Выравнивание текста – по ширине, без отступов.

- Абзац – 1,25 см (абзацный отступ должен быть одинаковым по всему тексту)

- Автоматическая расстановка переносов.

4. Структура ВКР - Дипломный проект:

- Титульный лист.

- Содержание - перечень названий всех разделов, подпунктов, приложений.

- Введение (пояснительная записка) - раскрывает описание строительной площадки, цель, задачи, объект проектирования.

- Основная часть, как правило, состоит из соразмерных по объему 3-5 разделов

- Заключение: содержит краткую трактовку полученных результатов, технико-экономические показатели.

- Список литературы.

- Приложения (при большом объеме оформляется в виде самостоятельного блока в специальной папке).

5. Структура ВКР - Дипломная работа:

- Титульный лист.

- Оглавление - перечень названий всех глав, подпунктов, приложений.

- Введение составляет 8-10 стр. и содержит следующие разделы:

- Актуальность темы исследования

- Степень разработанности проблемы или степень разработанности темы исследования

- Цели и задачи исследования (цель, как правило, одна; задачи не более, как правило, столько же положений, выносимых на защиту)

- Объект и предмет исследования (уже, чем объект) не являются самостоятельными заголовками, упоминаются по тексту.

- Научная новизна (Впервые...)

- Теоретическая и практическая значимость исследования (в случае прикладного характер работы)

- Методология и методы исследования

- Положения, выносимые на защиту
- Степень достоверности результатов исследования
- Апробация исследования (на каких конференциях, совещаниях, семинарах докладывались основные положения ВКР, при чтении лекций в учебных заведениях)
- Личный вклад автора
- Публикации

Основная часть (может состоять из нескольких глав) составляет около 60 страниц. Первая глава, обзор литературы, целесообразно начинать с раскрытия содержания основных понятий и категорий, на которых базируются рассматриваемые в работе вопросы; анализа и общения различных авторов; отечественного и зарубежного опыта их исследования, где прослеживаются основные закономерности и особенности развития исследуемых процессов и явлений, проводятся обзоры отечественных и зарубежных методик анализа и планирования. При необходимости теоретические положения аргументируются фактическими данными. Обобщаются литературные источники по исследуемой проблеме. Если приводится фактический материал, заимствованный из литературных источников и документов, на него обязательно делаются ссылки. Содержание экспериментальной части должно точно соответствовать теме ВКР и полностью ее раскрывать.

Заключение. Объем заключения обычно составляет 5-7 стр. печатного текста. В этом разделе формулируются общие выводы по результатам исследования. Они **не должны** дословно повторять выводы по главам. В нем подводится итог выполненным исследованиям. Излагаются основные выводы, полученные в результате исследования по всем разделам работы и в соответствии с поставленными во введении задачами. Если по результатам проведенного анализа можно сделать конкретные рекомендации, направленные на улучшение деятельности исследуемого объекта, они помещаются в заключение после основных выводов. Рекомендации должны носить конкретный, адресный характер, при необходимости подтверждаться расчетами. В заключении отражаются:

- итоги выполненного исследования;
- практическая и теоретическая значимость работы;
- рекомендации по применению результатов исследования;
- перспективы дальнейшей разработки темы.

(или выводы и предложения) может составлять 2-3 страницы.

Формулировка заключения ВКР. Дипломная работа требует краткости и лаконичности.

6. **Список литературы** ВКР группируется в алфавитном порядке. При наличии в списке литературы на других языках, кроме русского, образуется дополнительный алфавитный ряд, который располагают после изданий на русском языке.

7. Внутри текстовые ссылки на использованный источник даются в квадратных скобках, содержат указание на порядковый номер источника и страницы, например: [23, с.50], [23, с.50-53].

8. Подстрочные ссылки на использованный источник оформляются как примечание, вынесенное из текста документа вниз страницы. Их располагают под текстом каждой страницы, отделяя от него пробелом в 1,5 интервала и строкой. Связь подстрочной ссылки с текстом осуществляют с помощью знака сноски¹, который набирают на верхнюю линию шрифта. Для оформления подстрочных ссылок используется меню «Вставка, ссылка, сноска»

текстового редактора Microsoft Word. При нумерации подстрочных библиографических ссылок применяют сквозную нумерацию или по всему тексту, или в пределах каждой главы, раздела, части, или для каждой страницы текста.

9. **Приложения** располагают в тексте ВКР или оформляют как продолжение работы на ее последующих страницах после списка литературы или в виде отдельного тома. Приложения должны иметь общую с остальной частью работы сквозную нумерацию страниц. В тексте на все приложения должны быть даны ссылки. Приложения располагают в порядке ссылок на них в тексте ВКР. Приложения должны быть перечислены в оглавлении ВКР с указанием их номеров, заголовков и страниц.

10. **Доклад.** Материал, используемый в докладе (презентации), должен строго соответствовать содержанию ВКР. Длительность доклада 15-20 минут.

11. **Электронная презентация** в редакторе Power Point является иллюстративным материалом к докладу при защите ВКР и представляет собой совокупность слайдов, раскрывающих основное содержание ВКР, выполненной студентом. Электронная презентация печатается в 10 экземплярах в виде буклета и сдается вместе с ВКР. В электронной презентации используется шаблон презентации, Power Point ДВФУ.

12. Объем электронной презентации составляет 18-25 слайдов. Слайды обязательно должны быть пронумерованы.

13. Электронная презентация имеет следующую структуру:

- титульный лист с указанием темы ВКР; Ф.И.О. студента; Ф.И.О. научного руководителя ВКР, его ученое звание, ученая степень; Ф.И.О. консультанта ВКР, его ученое звание, ученая степень (если назначен) - 1 слайд;

- актуальность и степень разработанности темы исследования (аналитический обзор литературных источников) - 2-3 слайда;

- цель задачи, объект, предмет и методы исследования, научная новизна исследования - 2-3 слайда;

- результаты проведенного анализа исследуемой области, научное или экономическое обоснование основных параметров и характеристик, трактовку полученных результатов в виде таблиц, графиков, диаграмм и схем, которые размещаются на отдельных слайдах и озаглавливаются - 12-16 слайдов.

- заключение, итоги выполненного исследования, практическая и теоретическая значимость работы, рекомендации по применению результатов исследования и перспективы дальнейшей разработки темы - 1-2 слайда.

14. Шрифты в презентации Заголовков - 32, основной текст - 24-20, пояснения - 18.

ФОРМА ТИТУЛЬНОГО ЛИСТА ВКР



МИНИСТЕРСТВО ОБРАЗОВАНИЯ И НАУКИ РОССИЙСКОЙ ФЕДЕРАЦИИ
Федеральное государственное автономное образовательное учреждение
высшего образования
«Дальневосточный федеральный университет»
(ДВФУ)

ИНЖЕНЕРНАЯ ШКОЛА

Кафедра гидротехники, теории зданий и сооружений

Иванов Петр Сергеевич

ПРИМЕНЕНИЕ КОМПОЗИТНОЙ АРМАТУРЫ В ГИДРОТЕХНИЧЕСКИХ
СООРУЖЕНИЯХ
(протисными (большими) буквами)

**ВЫПУСКНАЯ КВАЛИФИКАЦИОННАЯ РАБОТА
ДИПЛОМНАЯ РАБОТА или ДИПЛОМНЫЙ ПРОЕКТ**

по специальности

08.05.01 Строительство уникальных зданий и сооружений

шифр и специальности

специализация

Строительство гидротехнических сооружений повышенной

название специализации

ответственности

Владивосток

20__

Оборотная сторона титульного листа ВКР

Студент гр. С36076 _____
(ФИО)

(подпись)

Руководитель ВКР _____
(должность, ученое звание)

(и.о.ф.)

(подпись)

« _____ » _____ 20 ____ г.

Консультант (если имеется) _____
(должность, ученое звание)

(и.о.ф.)

(подпись)

« _____ » _____ 20 ____ г.

Назначен рецензент _____
(должность, ученое звание)

(и.о.ф.)

(подпись)

« _____ » _____ 20 ____ г.

Руководитель ОП _____
(должность, ученое звание)

(и.о.ф.)

(подпись)

« _____ » _____ 20 ____ г.

Защищена в ГЭК с оценкой

Секретарь ГЭК

(подпись)

(и.о.ф.)

« _____ » _____ 20 ____ г.

«Допустить к защите»

Заведующий кафедрой _____
(ученое звание)

(подпись)

(и.о.ф.)

« _____ » _____ 20 ____ г.

ФОРМА ЗАДАНИЯ НА ВКР

ПРИМЕР ФОРМЫ ЗАДАНИЯ НА ВКР ДИПЛОМНЫЙ ПРОЕКТ



МИНИСТЕРСТВО ОБРАЗОВАНИЯ И НАУКИ РОССИЙСКОЙ ФЕДЕРАЦИИ
 Федеральное государственное автономное образовательное учреждение
 высшего образования
 «Дальневосточный федеральный университет»
 (ДВФУ)

ИНЖЕНЕРНАЯ ШКОЛА
Кафедра гидротехники, теории зданий и сооружений

«УТВЕРЖДАЮ»

Руководитель ОП _____
(должность, ученое звание)_____
(и.о.ф.)_____
(подпись)

« _____ » _____ 20 ____ г.

ЗАДАНИЕ

на выпускную квалификационную работу

студенту (ке) _____ группы _____

по специальности 08.05.01 Строительство уникальных зданий и сооружений,
 специализация Строительство гидротехнических сооружений повышенной ответственности
 на тему:

Комплекс по перегрузки металлических грузов в порту Находка с разработкой проекта причального сооружения
 (проектная документация)

Исходные данные к выпускной квалификационной работе:

- 1 Естественные условия района строительства;
- 2 Техническое задание;
- 2 Задание на выполнение выпускной квалификационной работы.

Состав текстовой части выпускной квалификационной работы:

- Титульный лист;
- Задание на выпускную квалификационную работу;
- Содержание – 3-4 с.);
- Аннотация – 1 с.;

Раздел 1 «Пояснительная записка» – 4-6 с.;

Раздел 2 «Схема планировочной организации земельного участка» – 22 с.;

2.1 Выбор и обоснование состава зданий и сооружений угольного терминала. 2.2 Краткое описание зданий и сооружений терминала. 2.3 Расчет плановых и высотных размеров сооружений терминала. 2.4 Инженерно-технические мероприятия по водоотведению поверхностных вод. 2.5 Выбор и обоснование конструкции причального сооружения.

Раздел 3 «Архитектурные решения» – *не разрабатывается*;

Раздел 4 «Конструктивные и объемно-планировочные решения» – 43 с.;

4.1 Сбор нагрузок. 4.2 Расчет вариантов конструкции причального сооружения. 4.3 Расчет и конструирование деталей и узлов основного варианта.

Раздел 5 «Сведения об инженерном оборудовании, о сетях инженерно-технического обеспечения, перечень инженерно-технических мероприятий, содержание технологических решений» – *не разрабатывается*;

Раздел 6 «Проект организации строительства» – 35 с.;

6.1 Выбор и обоснование методов производств работ. 6.2 Планирование строительства. 6.3 Стройгенплан. 6.4 Охрана труда. 6.5 Охрана окружающей среды при выполнении строительных работ.

Раздел 7 «Проект организации работ по сносу или демонтажу объектов капитального строительства» – *не разрабатывается*;

Раздел 8 «Перечень мероприятий по охране окружающей среды» – 6 с.;

Раздел 9 «Мероприятия по обеспечению пожарной безопасности» – *не разрабатывается*;

Раздел 10 «Мероприятия по обеспечению доступа инвалидов» – *не разрабатывается*;

Раздел 11 «Смета на строительство объектов капитального строительства» – 17 с.;

11.1 Сметные расчеты. 11.2 Сводный сметный расчет. 11.3. Расчет ТЭПов.

Раздел 12 «Перечень мероприятий по гражданской обороне, мероприятий по предупреждению чрезвычайных ситуаций природного и техногенного характера» – 6 с.;

Заключение;

Список литературы.

Приложение №1. Естественные условия района строительства (отдельная записка на 15 с.).

Приложение №2. Патентный поиск (отдельная записка на 6 с.).

Перечень графической части выпускной квалификационной работы:

Наименование графического материала	Марки комплектов чертежей	Кол-во листов
Генеральный план угольного терминала	ГТ	1
Планы, фасады, разрезы	ГР	3
Рабочие чертежи	КЖ, КМ, КМД	3
Технологическая карта	ТХ	1
Календарный график	ТХ	1
Стройгенплан	ТХ	1
ТЭПы	–	0,5
ИТОГО:		10,5

Консультанты по разделам выпускной квалификационной работы:

Раздел	Консультант	Задание выдал	Задание принял
Раздел 6 «Проект организации строительства»			
6.4 Охрана труда			
Раздел 8 «Перечень мероприятий по охране окружающей среды»			
Раздел 11 «Смета на строительство объектов капитального строительства»			

Календарный план выполнения выпускной квалификационной работы:

Наименование этапа проекта	Срок выполнения	Примечание
Выбор темы и согласование с руководителем		
Подбор первичного материала, составление плана работы и предварительной библиографии, согласование с руководителем		
Раздел 1 «Пояснительная записка»		
Раздел 2 «Схема планировочной организации земельного участка»		
Раздел 4 «Конструктивные и объемно-планировочные решения»		
Раздел 6 «Проект организации строительства»		
Раздел 8 «Перечень мероприятий по охране окружающей среды»		
Раздел 11 «Смета на строительство объектов капитального строительства»		
Раздел 12 «Инженерно-технические мероприятия гражданской обороны. Мероприятия по предупреждению чрезвычайных ситуаций»		
Оформление графической части		
Подготовка и согласование с руководителем выводов и предложений, введения и заключения. Подготовка презентации работы		
Доработка ВКР в соответствии с замечаниями руководителя		
Получение отзыва научного руководителя и предзащита ВКР		
Доработка ВКР в соответствии с замечаниями, высказанными на предзащите, окончательное оформление		
Получение рецензии, передача работы секретарю ГЭК		
Завершение подготовки к защите (доклад, презентация в Power Point)		
Защита ВКР в ГЭК		

Срок представления работы « ____ » _____ 20__ г.

Дата выдачи задания « ____ » _____ 20__ г.

Руководитель ВКР _____ (должность, уч. звание) _____ (подпись) _____ (и.о.ф)

Задание принял к исполнению _____ (подпись) _____ (и.о.ф)

Примечание: допускается исключать из содержания текстовой части ВКРС не разрабатываемые разделы



МИНИСТЕРСТВО ОБРАЗОВАНИЯ И НАУКИ РОССИЙСКОЙ ФЕДЕРАЦИИ
 Федеральное государственное автономное образовательное учреждение
 высшего образования
 «Дальневосточный федеральный университет»
 (ДФУ)

ИНЖЕНЕРНАЯ ШКОЛА
Кафедра гидротехники, теории зданий и сооружений

ЗАДАНИЕ
 на выпускную квалификационную работу

студенту (ке) _____ группы _____
 (фамилия, имя, отчество)

по специальности 08.05.01 Строительство уникальных зданий и сооружений, специализация
 «Строительство гидротехнических сооружений повышенной ответственности»
 на тему _____

Состав текстовой части выпускной квалификационной работы:

Основные источники информации и прочее, используемые для разработки темы

Перечень графической части выпускной квалификационной работы:

Наименование графического материала	Марки комплектов чертежей	Кол-во листов
ИТОГО:		

Консультанты по разделам выпускной квалификационной работы:

Раздел	Консультант	Задание выдал	Задание принял

Календарный план выполнения выпускной квалификационной работы:

Наименование этапа работы	Срок выполнения	Примечание

Срок представления работы « ____ » _____ 20 г.

Дата выдачи задания « ____ » _____ 20 г.

Руководитель ВКР _____ (должность, уч.звание) _____ (подпись) _____ (и.о.ф)

Задание принял к исполнению _____ (подпись) _____ (и.о.ф)

ФОРМА ОТЗЫВА РУКОВОДИТЕЛЯ НА ВКР



МИНИСТЕРСТВО ОБРАЗОВАНИЯ И НАУКИ РОССИЙСКОЙ ФЕДЕРАЦИИ
 Федеральное государственное автономное образовательное учреждение
 высшего образования
«Дальневосточный федеральный университет»
 (ДВФУ)

ИНЖЕНЕРНАЯ ШКОЛА
Кафедра гидротехники, теории зданий и сооружений

ОТЗЫВ РУКОВОДИТЕЛЯ

на выпускную квалификационную работу студента _____ группа _____

(фамилия, имя, отчество)

по специальности 08.05.01 Строительство уникальных зданий и сооружений, специализация
 «Строительство гидротехнических сооружений повышенной ответственности»
 на тему:

Руководитель ВКР _____
 (ученая степень, ученое звание, и.о.фамилия)

Дата защиты ВКР «__» _____ 20 г.

В целом выпускная квалификационная работа заслуживает оценки _____, а
 соискатель _____ присвоения квалификации инженер-

(ФИО полностью)

строитель по специальности 08.05.01 Строительство уникальных зданий и сооружений,
 специализации «Строительство гидротехнических сооружений повышенной
 ответственности»

Руководитель ВКР _____
 (уч. степень, уч. звание) _____ (подпись) _____ (и.о.фамилия)

«__» _____ 20 г.

В отзыве отмечаются: соответствие заданию, актуальность темы ВКР, оригинальность идей, степень самостоятельного в проведении исследования и получении результатов, изложенных в работе, обоснованность и достоверность полученных результатов, степень новизны, научная и практическая, экономическая значимость результатов исследования; апробация и возможные масштабы использования основных положений и результатов работы; раскрытие темы, достижение поставленных целей и задач, ответственность и работоспособность выпускника, умение анализировать, обобщать, делать выводы, последовательно и грамотно излагать материал, соответствие оформления диссертации заявленным требованиям. Недостатки и замечания (как по содержанию, так и по оформлению). Целесообразность внедрения, использование в учебном процессе, публикации и т.п., дается общее заключение о присвоении квалификации и оценка квалификационной работы.

ФОРМА РЕЦЕНЗИИ НА ВКР

РЕЦЕНЗИЯ

на выпускную квалификационную работу

студента(ки) _____
(фамилия, имя, отчество)

Дальневосточного федерального университета, специальность 08.05.01 Строительство уникальных зданий и сооружений, специализация «Строительство гидротехнических сооружений повышенной ответственности»

на тему _____

Руководитель ВКР _____
(ученая степень, ученое звание, и.о.фамилия)

1 Актуальность ВКР, ее научное, практическое значение и соответствие заданию

2 Достоинства работы: умение работать с литературой, последовательно и грамотно излагать материал, оригинальность идей, раскрытие темы, достижение поставленных целей и задач

3 Недостатки и замечания (как по содержанию, так и по оформлению)

4 Целесообразность внедрения, использование в учебном процессе, публикации и т.п.

5 Общий вывод: В целом выпускная квалификационная работа заслуживает оценки _____, а соискатель _____ присвоения квалификации _____
(ФИО полностью)

инженер-строитель по специальности 08.05.01 Строительство уникальных зданий и сооружений, специализации «Строительство гидротехнических сооружений повышенной ответственности»

Рецензент

должность по основному месту работы,
ученая степень, ученое звание)

_____/_____
(подпись) (и.о.ф.)

«__» _____ 20 г.

М.П.

ФОРМА СПРАВКИ О ВНЕДРЕНИИ РЕЗУЛЬТАТОВ ВКР

СПРАВКА

о внедрении результатов выпускной квалификационной работы

на тему

Выдана студенту (ке) 6 курса очной формы обучения

(наименование института)

(Фамилия, Имя, Отчество)

в том, что в практику работы

(наименование организации)

в 20 __ году внедрены следующие результаты (выводы, рекомендации)
выпускной квалификационной работы:

Частично внедрены (или планируются) в 20 ____ году рекомендации:

Руководитель организации

С.А. Ветров

М.П.

« ____ » _____ 20 г.

ФОРМА ЗАЯВЛЕНИЯ НА ЗАКРЕПЛЕНИЕ ТЕМЫ ВКР

Директору Инженерной школы

А.Т. Беккеру

от _____
(ФИО)

студента (или студентки) 1 курса группы М36076 обучающегося (или обучающейся) за счет средств федерального бюджета (или на договорной основе) по специальности 08.05.01 Строительство уникальных зданий и сооружений, специализация «Строительство гидротехнических сооружений повышенной ответственности» (ФГОС ВО) в Инженерной школе по очной форме обучения

Заявление

Прошу утвердить мне следующую тему выпускной квалификационной работы -

и назначить руководителем _____

00.00.2017

подпись

И.И. Иванов

Заявление пишется «ОТ РУКИ» разборчивым подчерком!

На личном заявлении должны стоять следующие визы:

- Руководитель ООП;
- Заведующий(ая) кафедрой;
- Администратор ООП.