



МИНИСТЕРСТВО ОБРАЗОВАНИЯ И НАУКИ РОССИЙСКОЙ ФЕДЕРАЦИИ
Федеральное государственное автономное образовательное учреждение
высшего образования
«Дальневосточный федеральный университет»
(ДВФУ)

ИНЖЕНЕРНАЯ ШКОЛА

«СОГЛАСОВАНО»

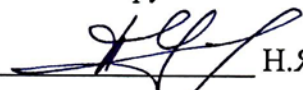
Руководитель ОП Строительство уникальных
зданий и сооружений

 Т.Э. Уварова

« 23 » июля 2017 г.

«УТВЕРЖДАЮ»

Заведующий кафедрой гидротехники, теории
зданий и сооружений

 Н.Я. Цимбельман

« 23 » июля 2017 г.

РАБОЧАЯ ПРОГРАММА УЧЕБНОЙ ДИСЦИПЛИНЫ

Основания и фундаменты

Специальность 08.05.01 «Строительство уникальных зданий и сооружений»

Специализация «Строительство гидротехнических сооружений повышенной ответственности»

Форма подготовки - очная

курс - 4, семестр - 7,8

лекции – не предусмотрены

практические занятия - 72 час.

в том числе с использованием МАО пр. 12 час

всего часов аудиторной нагрузки 72 час.

в том числе с использованием МАО - 12 час.

самостоятельная работа - 72 час.

в том числе на подготовку к экзамену -27 час.

курсовой проект / курсовая работа - 7 семестр

зачет с оценкой - 8 семестр

экзамен - 7 семестр

Рабочая программа составлена в соответствии с требованиями федерального государственного образовательного стандарта высшего образования, утвержденного приказом Министерства образования и науки РФ от 11 августа 2016 г. №1030 и приказа ректора ДВФУ №12-13-1282 от 07 июля 2015 г.

Рабочая программа обсуждена на заседании кафедры гидротехники, теории зданий и сооружений протокол № 10 от « 23 » июля 2017 г

Заведующий кафедрой к.т.н., доцент Н. Я. Цимбельман

Составители: к.т.н., доцент Цимбельман Н.Я., ст. преподаватель Т.Н. Пронкина.

Abstract to the working program of the discipline

"Bases and foundations»

The working program of the discipline is designed for 4th year students majoring in 08.05.01 Construction of unique buildings and structures, specialization "Construction of hydraulic structures of increased responsibility " in accordance with the requirements of the Federal state educational standard 08.05.01 Construction of unique buildings and structures (specialty level), (registered in the Ministry of justice of Russia 29.08.2016 № 43468).

The discipline "Bases and foundations" is included in the Block 1, in its basic part, and is obligatory for studying discipline.

The total complexity of the discipline is 144 hours (4 even units). The curriculum includes practical classes (72 hours) and independent work of the student (72 hours, including 27 hours for exam preparation). Discipline is implemented in the course of 4, 7 and 8 semesters.

The discipline "Bases and foundations" is based on already studied disciplines such as "Building materials", "Architecture", "Soil mechanics". In turn, it is the "Foundation" for the study of the main professional disciplines, such as "Metal structures, including welding", "Reinforced Concrete and stone constructions", "Wood and plastic structures" and other disciplines.

"Bases and foundations" studies the methods of calculation and design of foundations of various types, their classification and features of their calculation.

The purpose of the discipline – the formation of students ' ability to design the foundations of buildings and structures, to calculate their interaction with the bases.

Objectives of the discipline:

- Ability to make a comprehensive assessment of engineering-geological, hydrogeological, climatic conditions of the construction site, physical and mechanical properties of soils in order to select the best options for the device bases and foundations;
- Forecasting changes in soil properties, geological and hydro-geological conditions as a result of construction and other human activities;
- Making qualified calculations of the bases and foundations of buildings and structures, making competent and effective technical solutions, high-quality drawings;
- Ability to choose the right ways to improve the construction quality of soils, strengthening the bases;
- Adoption of design solutions for reconstruction of foundations, drainage of the territory, protection of underground structures of buildings and structures from the aggressive impact of the soil environment;
- The ability to reasonably make a choice of methods of work when the device bases and foundations that do not impair the properties of the soil environment and do not violate the balance of the ecosystem.

For the successful study of the discipline "Bases and foundations" students should be formed the following preliminary competence:

- Ability to use the basic laws of natural science disciplines in professional activities, to apply the methods of mathematical analysis and mathematical (computer) modeling, theoretical and experimental research (OPK-6);
- The ability to identify the nature of natural science problems arising in the course of professional activity, to attract them to solve the relevant physical and mathematical apparatus (OPK - 7);

• Possession of the basic laws of geometric formation, construction and mutual intersection of models of planes and space, necessary for the execution and reading of drawings of buildings, structures and structures, preparation of design documentation and parts (OPK -8).

Main course literature:

1. Berlinov M.V. Osnovaniya i fundamentey: Uchebnik [Bases and foundations: A Textbook].- 4th ed., Rev. - SPb .: Lan Publishing, 2011 - 318 p .: silt.

<http://lib.dvfu.ru:8080/lib/item?id=chamo:731023&theme=FEFU>

2. Kidakoev A.M., Skibin G.M. Osnovaniya i fundamentey: Uchebnik [Bases and foundations: A Textbook].- the North Caucasus Humanitarian and Technological Academy

<http://lib.dvfu.ru:8080/lib/item?id=IPRbooks:IPRbooks-27214&theme=FEFU>

3. Mangushev R.A., Ershov A.V. Osnovaniya i fundamentey: Uchebnik [Bases and foundations: A Textbook].- Saint-Petersburg State University of Architecture and Civil Engineering, EBS DIA

<http://lib.dvfu.ru:8080/lib/item?id=IPRbooks:IPRbooks-30010&theme=FEFU>

4. Mangushev R.A. Osnovaniya i fundamentey: Uchebnik [Bases and foundations: A Textbook].- DIA.

<http://lib.dvfu.ru:8080/lib/item?id=Geotar:Geotar-ISBN9785930938555&theme=FEFU>

5. Alekseev S.I. Mekhanika gruntov, osnovaniya i fundamentey: [Mechanics of soils, bases and foundations: A Textbook]

<http://lib.dvfu.ru:8080/lib/item?id=IPRbooks:IPRbooks-45278&theme=FEFU>

6. Ukhov S.B. Semenov V.V.Znamensky V.V. Mekhanika gruntov, osnovaniya i fundamentey: [Soil Mechanics, bases and foundations; ed. Ukhov S.B.].- M .: Publisher Association building universities, 2006.- 524 p.

<https://lib.dvfu.ru:8443/lib/item?id=chamo:393658&theme=FEFU005>

7. Tetior A.N. Osnovaniya i fundamentey: Uchebnik [Bases and foundations: a textbook for high schools].- M .: Academy, 2012 -442p.

<https://lib.dvfu.ru:8443/lib/item?id=chamo:739261&theme=FEFU>

Form of final control: exam/pass-fail exam.

Аннотация к рабочей программе дисциплины «Основания и фундаменты сооружений»

Рабочая программа учебной дисциплины разработана для студентов 4 курса, обучающихся по специальности 08.05.01 Строительство уникальных зданий и сооружений, специализация «Строительство гидротехнических сооружений повышенной ответственности» в соответствии с требованиями федерального государственного образовательного стандарта 08.05.01 Строительство уникальных зданий и сооружений (уровень специалитета), (зарегистрировано в Минюсте России 29.08.2016 № 43468).

Дисциплина «Основания и фундаменты сооружений» входит в Блок 1, в его базовую часть, и является обязательной для изучения дисциплиной. Индекс – Б1.Б.43.

Общая трудоемкость освоения дисциплины составляет 144 часа (4 зачётных единицы). Учебным планом предусмотрены практические занятия (72 часа) и самостоятельная работа студента (72 часа, в том числе 27 часов на подготовку экзамену). Дисциплина реализуется на 4 курсе, в 7 и 8 семестрах.

Дисциплина «Основания и фундаменты сооружений» опирается на уже изученные дисциплины, такие как «Строительные материалы», «Архитектура», «Механика грунтов». В свою очередь она является «фундаментом» для изучения основных профессиональных дисциплин, таких как «Металлические конструкции, включая сварку», «Железобетонные и каменные конструкции», «Конструкции из дерева и пластмасс» и другие дисциплины.

«Основания и фундаменты сооружений» изучает методы расчёта и проектирования фундаментов различного типа, их классификацию и особенности их расчёта.

Цель дисциплины – формирование у студентов способности проектировать фундаменты зданий и сооружений, вести расчёты их взаимодействия с основаниями.

Задачи дисциплины:

- Умение производить комплексную оценку инженерно-геологических, гидрогеологических, климатических условий строительной площадки, физико-механических свойств грунтов с целью выбора оптимальных вариантов устройства оснований и фундаментов;
- Прогнозирование изменений свойств грунтов, геологических и гидрогеологических условий в результате строительства и другой деятельности человека;
- Производство квалифицированных расчетов оснований и фундаментов зданий и сооружений, принятие грамотных и эффективных технических решений, качественного выполнения чертежей;
- Умение выбирать правильные способы улучшения строительных качеств грунтов, усиления оснований;
- Принятие проектных решений реконструкции фундаментов, осушения территории, защиты подземных конструкций зданий и сооружений от агрессивного воздействия грунтовой среды;
- Способность обоснованно делать выбор методов производства работ при устройстве оснований и фундаментов, не ухудшающих свойства грунтовой среды и не нарушающих баланс экосистемы.

Для успешного изучения дисциплины «Основания и фундаменты сооружений» у обучающихся должны быть сформированы следующие предварительные компетенции:

- Способность использовать основные законы естественнонаучных дисциплин в профессиональной деятельности, применять методы математического анализа и

математического (компьютерного) моделирования, теоретического и экспериментального исследования (ОПК-6);

- Умение выявить естественнонаучную сущность проблем, возникающих в ходе профессиональной деятельности, привлечь их для решения соответствующий физико-математический аппарат (ОПК- 7);

- Владение основными законами геометрического формирования, построения и взаимного пересечения моделей плоскостей и пространства, необходимыми для выполнения и чтения чертежей зданий, сооружений и конструкций, составления конструкторской документации и деталей (ОПК -8).

В результате изучения данной дисциплины у обучающихся формируются следующие профессиональные компетенции:

Код и формулировка компетенции	Этапы формирования компетенции	
ПК-1 знание нормативной базы в области инженерных изысканий, принципов проектирования зданий, сооружений, инженерных систем и оборудования, планировки и застройки населенных мест	знает	перечень и содержание СНиП, СП, ГОСТов и других нормативных документов в области проектирования оснований зданий и сооружений.
	умеет	выбрать нормативную методику расчета в соответствии с расчетной задачей.
	владеет	основными методиками расчета и проектирования оснований и фундаментов, предусмотренные действующими нормами.
ПК- 2 Владение методами проведения инженерных изысканий, технологией проектирования деталей и конструкций в соответствии с техническим заданием с использованием лицензионных универсальных и специализированных программно-вычислительных комплексов, систем автоматизированного проектирования и графических пакетов программ.	знает	перечень универсальных и специализированных программно-вычислительных комплексов, систем автоматизированного проектирования и графических пакетов программ для проектирования оснований и фундаментов, составления чертежей
	умеет	пользоваться прикладными программами для решения профессиональных задач
	владеет	технологиями использования лицензионных программно-вычислительных комплексов, систем автоматизированного проектирования и графических пакетов программ
ПК-10 Знание научно-технической информации, отечественного и зарубежного опыта по профилю деятельности	знает	современные источники научно-технической информации, современные достижения в области фундаментостроения, современный отечественный и зарубежный опыт
	умеет	находить новую информацию в различных источниках (печать, телевидение, книги, учебники, монографии)
	владеет	техникой системного поиска необходимой информации, технологиями систематизации информации

Для формирования вышеуказанных компетенций в рамках дисциплины «Основания и фундаменты» применяются следующие методы активного обучения: проблемное обучение, проектирование, консультирование и рейтинговый метод.

I. СТРУКТУРА И СОДЕРЖАНИЕ ТЕОРЕТИЧЕСКОЙ ЧАСТИ КУРСА

7 семестр

Раздел I. Общие принципы проектирования фундаментов

Тема 1. Введение

История развития фундаментостроения; значение фундаментов, классификация фундаментов (виды и конструкции фундаментов). Основные понятия и определения. Основные принципы проектирования фундаментов в различных геологических условиях.

Тема 2. Последовательность проектирования оснований и фундаментов.

Вариантность решений в выборе типа основания, вида и материала фундаментов.

Технико-экономические факторы, определяющие выбор типа основания, вида и глубины заложения фундаментов. Исходные данные о зданиях или сооружениях, необходимые для проектирования фундаментов.

Материалы инженерно-геологических изысканий и сведения о проектируемом объекте, необходимые для выбора места застройки, типа основания и конструкций фундаментов.

Тема 3. Предельные состояния оснований зданий и сооружений

Виды предельных состояний оснований. Предельные давления и предельные деформации оснований, фундаментов сооружений. Установление предельных давлений на фундаменты из условий прочности (несущей способности) оснований. Установление предельных величин деформаций оснований из условия предельных деформаций зданий и сооружений.

Виды деформаций зданий и сооружений. Деление зданий и сооружений в зависимости от их жесткости и чувствительности к неравномерным осадкам.

Выбор нормативных и расчетных нагрузок и их сочетания при проектировании оснований по предельным состояниям.

Нормативная база для проектирования оснований и фундаментов.

Раздел II. Фундаменты в открытых котлованах на естественных основаниях

Тема 1. Основные этапы проектирования.

Определение минимальной глубины заложения фундаментов в зависимости от геологических условий, сезонного промерзания грунтов, конструктивных и эксплуатационных особенностей сооружений. Выбор типа и материала фундаментов.

Тема 2. Подбор размеров жестких фундаментов при действии различных сочетаний нагрузок.

Виды и конструкции фундаментов. Основные принципы проектирования фундаментов мелкого заложения на естественном основании в различных геологических условиях. Защита подвалов и подземных сооружений от подтопления грунтовыми водами и от агрессивного действия грунтовых вод.

Раздел III. Фундаменты глубокого заложения

Тема 1. Классификация фундаментов глубокого заложения.

Условия применения и классификация фундаментов глубокого заложения: свай, свай-оболочек, свай-столбов, тонкостенных оболочек, буровых опор, опускных колодцев, кессонов. Их отличие от фундаментов, закладываемых в котлованах.

Тема 2. Принципы проектирования свайных фундаментов.

Классификация свай по условиям изготовления, по форме поперечного и продольного сечения, по материалу, по условиям передачи нагрузки на грунты.

Условия работы свай-стоек и висячих свай. Определение их несущей способности по прочности материала и прочности грунта.

Способы определения несущей способности одиночной сжатой висячей сваи из условий прочности грунта по: теоретическим формулам; результатам испытаний пробной статической нагрузкой; данным пробной забивки (динамический способ); результатам зондирования в полевых условиях; практическим методом (сопротивление грунтов трению по боковой поверхности и среднему сопротивлению сжатию под острием свай. Определение несущей способности одиночной сваи, работающей на выдергивание, на горизонтальные нагрузки.

Особенности работы одиночной сваи и группы свай, объединенных низким или высоким ростверком. Условия применения различных видов свай и свайных фундаментов.

Тема 3. Расчеты свайных фундаментов.

Расчет свайных фундаментов с низким ростверком. Последовательность проектирования свайных фундаментов с низким ростверком при действии центральных, внецентренных и горизонтальных нагрузок.

Раздел IV. Методы искусственного улучшения грунтов оснований.

Тема 1. Конструктивные приемы улучшения строительных свойств оснований.

Условия применения и классификация методов. Конструктивные методы улучшения условий работы грунтов.

Замена слабых грунтов в естественных основаниях. Устройство и расчеты песчаных и гравелистых подушек.

Тема 2. Методы, связанные с изменением свойств грунтов.

Механические методы улучшения грунтов оснований. Поверхностное и глубинное уплотнение грунтов. Уплотнение слабых глинистых грунтов вертикальным дренированием.

Физические методы улучшения грунтов. Уплотнение грунтов при помощи понижения уровня грунтовых вод и за счет предварительного уплотнения внешней нагрузкой.

Химические, электрохимические и термические методы закрепления слабых грунтов. Процессы, происходящие в грунтах при закреплении различными способами.

Применение методов усиления оснований, фундаментов и подземных конструкций при реконструкции и надстройке зданий и сооружений.

8 семестр

Раздел V. Расчетное моделирование системы «сооружение-основание»

Тема 1. Введение

История развития расчётных моделей системы «сооружение - основание». Современное состояние вопроса.

Тема 2. Обзор современных программно-вычислительных комплексов к расчёту грунтовых оснований.

Анализ возможностей программных комплексов, основанных на применении численных методов расчёта.

Раздел VI. Методы расчёта подпорных сооружений и свободных откосов на основе решений теории предельного равновесия

Тема 1. История развития расчётных моделей подпорных сооружений.

Методы расчёта подпорных сооружений, основанные на замене поверхности скольжения плоскостью. Предпосылки и формирование положений теории Кулона; вывод теорем Ребхана, выполнение построения Понселе.

Тема 2. Оценка устойчивости откосов.

Три основных расчётных модели свободного откоса: идеально сыпучее тело, идеально связанное тело и среда, обладающая трением и сцеплением. Методика единого коэффициента запаса.

Раздел VII. Применение различных расчётных моделей оснований и фундаментов в зависимости от условий строительства.

Тема 1. Расчеты осадок фундаментов.

Расчёт осадки фундаментов методом эквивалентного слоя. Расчёт осадки комбинированного свайно-плитного фундамента. Расчёт фундаментов на упругом основании.

Тема 2. Расчеты оснований и фундаментов в сложных условиях.

Расчёт устойчивости тонкой стенки котлована. Расчёт фундаментов на вечномёрзлых грунтах. Расчёт фундаментов при динамических нагрузках. Усиление оснований и фундаментов реконструируемых зданий.

II. СТРУКТУРА И СОДЕРЖАНИЕ ПРАКТИЧЕСКОЙ ЧАСТИ КУРСА

Практические занятия

7 семестр (36 час.)

Занятие 1. Оценка инженерно-геологических условий строительной площадки. (4 час.)

1. Определение наименования грунтов по ГОСТ 25100-2011.
2. Определение физико-механических свойств грунтов.
3. Анализ материалов инженерных изысканий.
4. Заключение по инженерно-геологическим, гидрогеологическим и климатическим условиям строительной площадки.
5. Выбор вариантов фундаментов.

Занятие 2. Конструирование фундаментов мелкого заложения на естественном основании. (4 час.)

1. Определение нормативной и расчетной глубины промерзания грунта в заданном месте строительства.
2. Оценка влияния расчетной глубины промерзания грунта на глубину заложения фундамента.
3. Выбор несущего слоя для фундамента мелкого заложения.
4. Проработка эскизов фундаментов.

Занятие 3. Расчет и конструирование фундаментов мелкого заложения на естественном основании (6 час.)

1. Определение габаритных размеров основания фундаментов при центральном и внецентренном нагружении из расчета по II группе предельных состояний.
2. Проверка подобранных размеров фундамента по недогрузу основания.
3. Проверка фундаментов из расчета осадки.
4. Проверка подобранных фундаментов из расчета по I группе предельных состояний
5. Конструктивное решение фундаментов мелкого заложения.

Занятие 4. Конструирование свайного фундамента. (4 час.)

1. Определение вида свай, размеров свай и ростверка.
2. Оценка влияния расчетной глубины промерзания грунта на глубину заложения ростверка.

3. Проработка эскизов свайных фундаментов.

Занятие 5. Расчет и конструирование свайного фундамента (6 час.)

1. Определение несущей способности и расчетной нагрузки свай.

2. Определение количества свай в ростверке.

3. Проверка свайного фундамента по I группе предельных состояний.

4. Определение размеров условного свайного фундамента.

5. Проверка напряжений по подошве условного свайного фундамента по II предельному состоянию.

6. Расчет осадки условного фундамента.

Занятие 6. Устройство котлована при производстве земляных работ. (4 час.)

1. Горизонтальная и вертикальная привязка котлована к местности.

2. Назначение крутизны откосов котлованов и траншей.

3. Выбор вариантов крепления стен котлована.

Занятие 7. Расчет фундаментов на буронабивных сваях (4 час.)

1. Выбор типа свайного фундамента по грунтовым условиям строительной площадки.

2. Выбор несущего слоя, определение размеров свай.

3. Определение несущей способности свай.

4. Определение количества свай в ростверке.

Проверка свайного фундамента по I группе предельных состояний

Занятие 8. Расчет усиления основания при закреплении грунта и устройстве грунтовых подушек. (4 час.)

1. Оценка возможности изменения свойств грунтов при усилении основания по требованиям проектирования.

2. Выбор материала подушки, определение характеристик грунта подушки.

3. Проверка несущей способности грунта подушки.

4. Проверка слабого подстилающего слоя.

5. Определение требуемых размеров грунтовой подушки.

8 семестр (36 час.)

Занятие 1. Оценка устойчивости подпорных стен. (4 час)

1. Оценка устойчивости гравитационной подпорной стенки на сдвиг по подошве.

2. Оценка устойчивости уголковой подпорной стенки на сдвиг по подошве.

3. Оценка устойчивости уголковой подпорной стенки на опрокидывание на прочном основании.

Занятие 2. Графические методы определения давления грунта на подпорную стенку. (4 час.)

1. Графический метод определения давления засыпки на подпорное сооружение. Построение Понселе для заданных параметров сооружения и грунта.

2. Построение треугольника Ребхана, определение величины активного давления.

Занятие 3. Оценка устойчивости откосов по методике единого коэффициента запаса. (4 час.)

1. Построение наиболее опасной круглоцилиндрической поверхности скольжения.

2. Формирование расчётной схемы откоса.

3. Расчёт устойчивости откоса в табличном виде.

Занятие 4. Расчёт устойчивости ограждения котлована. (4 час.)

1. Формирование расчётной схемы.

2. Проверка устойчивости тонкой стенки при заданной глубине заложения шпунта.
3. Подбор оптимальной глубины заделки шпунта.

Занятие 5. Расчёты осадок фундаментов. (4 час.)

1. Формирование расчётной схемы фундамента мелкого заложения методом эквивалентного слоя.
2. Построение эквивалентной эпюры дополнительных напряжений.
3. Вычисление осадки фундамента мелкого заложения.
4. Формирование расчётной схемы свайно-плитного фундамента.
5. Определение доли распределения нагрузки на сваи и на плиту.
6. Вычисление осадки свайно-плитного фундамента.

Занятие 6. Расчёт фундаментов на упругом основании. (4 час.)

1. Формирование расчётной схемы.
2. Вычисление коэффициентов постели основания.
3. Определение перемещений фундаментной плиты.

Занятие 7. Расчёт просадки фундамента. Расчёт свайного фундамента на воздействие сил морозного пучения грунта. (4 час.)

1. Формирование расчётной схемы фундамента мелкого заложения.
2. Определение перемещений фундамента.
3. Формирование расчётной схемы свайного фундамента.
4. Проверка устойчивости фундамента на действие касательных сил морозного пучения.

Занятие 8. Расчёт сейсмостойкости фундамента. (4 час.)

1. Формирование расчётной схемы.
2. Расчёт несущей способности основания фундамента с учётом сейсмического воздействия.
3. Определение ширины подошвы из условия устойчивости основания.

Занятие 9. Расчёт возможности надстройки. (час.)

1. Формирование расчётной схемы.
1. Оценка возможности надстройки жилого дома с учётом уплотнения грунта основания существующего здания.

III. УЧЕБНО-МЕТОДИЧЕСКОЕ ОБЕСПЕЧЕНИЕ САМОСТОЯТЕЛЬНОЙ РАБОТЫ ОБУЧАЮЩИХСЯ

Учебно-методическое обеспечение самостоятельной работы обучающихся по дисциплине «Основания и фундаменты» представлено в Приложении 1 и включает в себя:

план-график выполнения самостоятельной работы по дисциплине, в том числе примерные нормы времени на выполнение по каждому заданию;

характеристика заданий для самостоятельной работы обучающихся и методические рекомендации по их выполнению;

требования к представлению и оформлению результатов самостоятельной работы;

критерии оценки выполнения самостоятельной работы.

IV. КОНТРОЛЬ ДОСТИЖЕНИЯ ЦЕЛЕЙ КУРСА

Формы текущего и промежуточного контроля по дисциплине

№ п/п	Контролируемые модули/ разделы / темы дисциплины	Коды и этапы формирования компетенций		Оценочные средства - наименование	
				текущий контроль	промежуточная аттестация
1	Раздел I. Общие принципы проектирования фундаментов	(ПК-1)	Знает перечень и содержание СНиП, СП, ГОСТов и других нормативных документов в области проектирования оснований зданий и сооружений.	Устный опрос (УО-1) Тестирование (ПР-1)	Экзамен Вопросы 1-2
			Умеет выбрать нормативную методику расчёта в соответствии с расчётной задачей.	Устный опрос (УО-1) Тестирование (ПР-1)	Экзамен Вопросы 3
			Владеет основными методиками расчёта и проектирования оснований и фундаментов, предусмотренными действующими нормами.	Устный опрос (УО-1) Тестирование (ПР-1)	Экзамен Вопросы 4
		(ПК-2)	Знает перечень универсальных и специализированных программно-вычислительных комплексов, систем автоматизированного проектирования и графических пакетов программ для проектирования оснований и фундаментов, составления чертежей	Устный опрос (УО-1) Тестирование(ПР-1) Курсовой проект (ПР-9)	Экзамен Вопросы 5-8
			Умеет пользоваться прикладными программами для решения профессиональных задач	Устный опрос (УО-1) Тестирование (ПР-1) Курсовой проект (ПР-9)	Экзамен Вопросы 5-8
			Владеет технологиями использования лицензионных программно-вычислительных комплексов, систем автоматизированного проектирования и графических пакетов программ	Устный опрос (УО-1) Тестирование (ПР-1) Курсовой проект (ПР-9)	Экзамен Вопросы 5-8
		(ПК-10)	Знает современные источники научно-технической информации, современные достижения в области фундаментостроения, современный отечественный и зарубежный опыт	Устный опрос (УО-1) Тестирование (ПР-1) Курсовой проект (ПР-9)	Экзамен Вопросы 5-8
			Умеет находить новую информацию в различных источниках (печать, телевидение, книги, учебники, монографии)	Устный опрос (УО-1) Тестирование (ПР-1) Курсовой проект (ПР-9)	Экзамен Вопросы 5-8
			Владеет техникой системного поиска необходимой информации, технологиями систематизации информации	Устный опрос (УО-1) Тестирование (ПР-1) Курсовой проект (ПР-9)	Экзамен Вопросы 5-8
2	Раздел II. Фундаменты в открытых котлованах на естественных основаниях	(ПК-1)	Знает перечень и содержание СНиП, СП, ГОСТов и других нормативных документов в области проектирования оснований зданий и сооружений.	Устный опрос (УО-1) Тестирование (ПР-1) Курсовой проект (ПР-9)	Экзамен Вопросы 9-15
			Умеет выбрать нормативную методику расчёта в соответствии с расчётной задачей.	Устный опрос (УО-1) Тестирование (ПР-1) Курсовой проект (ПР-9)	экзамен вопросы 9-15
			Владеет основными методиками расчёта и проектирования оснований и фундаментов, предусмотренными действующими нормами.	Устный опрос (УО-1) Тестирование (ПР-1) Курсовой проект (ПР-9)	Экзамен Вопросы 9-15

		(ПК-2)	Знает перечень универсальных и специализированных программно-вычислительных комплексов, систем автоматизированного проектирования и графических пакетов программ для проектирования оснований и фундаментов, составления чертежей	Устный опрос (УО-1) Тестирование (ПР-1) Курсовой проект (ПР-9)	Экзамен Вопросы 9-15		
			Умеет пользоваться прикладными программами для решения профессиональных задач	Устный опрос (УО-1) Тестирование (ПР-1) Курсовой проект (ПР-9)	Экзамен Вопросы 9-15		
			Владеет технологиями использования лицензионных программно-вычислительных комплексов, систем автоматизированного проектирования и графических пакетов программ.	Устный опрос (УО-1) Тестирование (ПР-1) Курсовой проект (ПР-9)	Экзамен Вопросы 9-15		
		(ПК-10)	Знает современные источники научно-технической информации, современные достижения в области фундаментостроения, современный отечественный и зарубежный опыт	Устный опрос (УО-1) Тестирование (ПР-1) Курсовой проект (ПР-9)	Экзамен Вопросы 9-15		
			Умеет находить новую информацию в различных источниках (печать, телевидение, книги, учебники, монографии)	Устный опрос (УО-1) Тестирование (ПР-1) Курсовой проект (ПР-9)	Экзамен Вопросы 9-15		
			Владеет техникой системного поиска необходимой информации, технологиями систематизации информации	Устный опрос (УО-1) Тестирование (ПР-1) Курсовой проект (ПР-9)	Экзамен Вопросы 9-15		
		3	Раздел III. Фундаменты глубокого заложения	(ПК-1)	Знает перечень и содержание СНиП, СП, ГОСТов и других нормативных документов в области проектирования оснований зданий и сооружений.	Устный опрос (УО-1) Тестирование (ПР-1) Курсовой проект (ПР-9)	Экзамен Вопросы 16-24
					Умеет выбрать нормативную методику расчёта в соответствии с расчётной задачей.	Устный опрос (УО-1) Тестирование (ПР-1) Курсовой проект (ПР-9)	экзамен вопросы 16-24
					Владеет основными методиками расчёта и проектирования оснований и фундаментов, предусмотренными действующими нормами.	Устный опрос (УО-1) Тестирование (ПР-1) Курсовой проект (ПР-9)	Экзамен Вопрос 16-24
(ПК-2)	Знает перечень универсальных и специализированных программно-вычислительных комплексов, систем автоматизированного проектирования и графических пакетов программ для проектирования оснований и фундаментов, составления чертежей			Устный опрос (УО-1) Тестирование (ПР-1) Курсовой проект (ПР-9)	Экзамен Вопросы 16-24		
	Умеет пользоваться прикладными программами для решения профессиональных задач			Устный опрос (УО-1) Тестирование (ПР-1) Курсовой проект (ПР-9)	Экзамен Вопросы 16-24		
	Владеет технологиями использования лицензионных программно-вычислительных комплексов, систем автоматизированного проектирования и графических пакетов программ.			Устный опрос (УО-1) Тестирование (ПР-1) Курсовой проект (ПР-9)	Экзамен Вопросы 16-24		
(ПК-10)	Знает современные источники научно-технической информации, современные достижения в области фундаментостроения, современный отечественный и			Устный опрос (УО-1) Тестирование (ПР-1)	Экзамен Вопросы 16-24		

			зарубежный опыт	Курсовой проект (ПР-9)	
			Умеет находить новую информацию в различных источниках (печать, телевидение, книги, учебники, монографии)	Устный опрос (УО-1) Тестирование (ПР-1) Курсовой проект (ПР-9)	Экзамен Вопросы 16-24
			Владеет техникой системного поиска необходимой информации, технологиями систематизации информации	Устный опрос (УО-1) Тестирование (ПР-1) Курсовой проект (ПР-9)	Экзамен Вопросы 16-24
4	Раздел IV. Методы искусственного улучшения грунтов оснований	(ПК-1)	Знает перечень и содержание СНиП, СП, ГОСТов и других нормативных документов в области проектирования оснований зданий и сооружений.	Устный опрос (УО-1) Тестирование (ПР-1) Курсовой проект (ПР-9)	Экзамен Вопросы 25-33
			Умеет выбрать нормативную методику расчёта в соответствии с расчётной задачей.	Устный опрос (УО-1) Тестирование (ПР-1) Курсовой проект (ПР-9)	экзамен вопросы 25-33
			Владеет основными методиками расчёта и проектирования оснований и фундаментов, предусмотренными действующими нормами.	Устный опрос (УО-1) Тестирование (ПР-1) Курсовой проект (ПР-9)	Экзамен Вопросы 25-33
		(ПК-2)	Знает перечень универсальных и специализированных программно-вычислительных комплексов, систем автоматизированного проектирования и графических пакетов программ для проектирования оснований и фундаментов, составления чертежей	Устный опрос (УО-1) Тестирование (ПР-1) Курсовой проект (ПР-9)	Экзамен Вопросы 25-33
			Умеет пользоваться прикладными программами для решения профессиональных задач	Устный опрос (УО-1) Тестирование (ПР-1) Курсовой проект (ПР-9)	Экзамен Вопросы 25-33
			Владеет технологиями использования лицензионных программно-вычислительных комплексов, систем автоматизированного проектирования и графических пакетов программ.	Устный опрос (УО-1) Тестирование (ПР-1) Курсовой проект (ПР-9)	Экзамен Вопросы 25-33
		(ПК-10)	Знает современные источники научно-технической информации, современные достижения в области фундаментостроения, современный отечественный и зарубежный опыт	Устный опрос (УО-1) Тестирование (ПР-1) Курсовой проект (ПР-9)	
			Умеет находить новую информацию в различных источниках (печать, телевидение, книги, учебники, монографии)	Устный опрос (УО-1) Тестирование (ПР-1) Курсовой проект (ПР-9)	Экзамен Вопросы 25-33
			Владеет техникой системного поиска необходимой информации, технологиями систематизации информации	Устный опрос (УО-1) Тестирование (ПР-1) Курсовой проект (ПР-9)	Экзамен Вопросы 25-33
5	Раздел V. Расчетное моделирование	(ПК-1)	Знает перечень и содержание СНиП, СП, ГОСТов и других нормативных документов в области проектирования оснований зданий и сооружений.	Устный опрос (УО-1) Тестирование (ПР-1)	Зачет
			Умеет выбрать нормативную методику расчёта в соответствии с расчётной задачей.	Устный опрос (УО-1)	Зачет

	системы «сооружение- основание»			Тестирование (ПР-1)	
			Владеет основными методиками расчёта и проектирования оснований и фундаментов, предусмотренными действующими нормами.	Устный опрос (УО-1) Тестирование (ПР-1)	Зачет
		(ПК-2)	Знает перечень универсальных и специализированных программно-вычислительных комплексов, систем автоматизированного проектирования и графических пакетов программ для проектирования оснований и фундаментов, составления чертежей	Устный опрос (УО-1) Тестирование (ПР-1)	Зачет
			Умеет пользоваться прикладными программами для решения профессиональных задач	Устный опрос (УО-1) Тестирование (ПР-1)	Зачет
			Владеет технологиями использования лицензионных программно-вычислительных комплексов, систем автоматизированного проектирования и графических пакетов программ.	Устный опрос (УО-1) Тестирование (ПР-1)	Зачет
		(ПК-10)	Знает современные источники научно-технической информации, современные достижения в области фундаментостроения, современный отечественный и зарубежный опыт	Устный опрос (УО-1) Тестирование (ПР-1)	Зачет
			Умеет находить новую информацию в различных источниках (печать, телевидение, книги, учебники, монографии)	Устный опрос (УО-1) Тестирование (ПР-1)	Зачет
6	Раздел VI. Методы расчёта подпорных сооружений и свободных откосов на основе решений теории предельного равновесия	(ПК-1)	Знает перечень и содержание СНиП, СП, ГОСТов и других нормативных документов в области проектирования оснований зданий и сооружений.	Устный опрос (УО-1) Тестирование (ПР-1)	Зачет
			Умеет выбрать нормативную методику расчёта в соответствии с расчётной задачей.	Устный опрос (УО-1) Тестирование (ПР-1)	Зачет
			Владеет основными методиками расчёта и проектирования оснований и фундаментов, предусмотренными действующими нормами.	Устный опрос (УО-1) Тестирование (ПР-1)	Зачет
		(ПК-2)	Знает перечень универсальных и специализированных программно-вычислительных комплексов, систем автоматизированного проектирования и графических пакетов программ для проектирования оснований и фундаментов, составления чертежей	Устный опрос (УО-1) Тестирование (ПР-1)	Зачет
			Умеет пользоваться прикладными программами для решения профессиональных задач	Устный опрос (УО-1) Тестирование (ПР-1)	Зачет
			Владеет технологиями использования лицензионных программно-вычислительных комплексов, систем автоматизированного проектирования и графических пакетов программ.	Устный опрос (УО-1) Тестирование (ПР-1)	Зачет
		(ПК-10)	Знает современные источники научно-технической информации, современные достижения в области фундаментостроения, современный отечественный и зарубежный опыт	Устный опрос (УО-1) Тестирование (ПР-1)	Зачет
			Умеет находить новую информацию в различных источниках (печать, телевидение, книги, учебники, монографии)	Устный опрос (УО-1) Тестирование (ПР-1)	Зачет
			Владеет техникой системного поиска необходимой информации, технологиями	Устный опрос (УО-1)	

			систематизации информации	Тестирование (ПР-1)	
7	Раздел VII. Применение различных расчётных моделей оснований и фундаментов в зависимости от условий строительства	(ПК-1)	Знает перечень и содержание СНиП, СП, ГОСТов и других нормативных документов в области проектирования оснований зданий и сооружений.	Устный опрос (УО-1) Тестирование (ПР-1)	Зачет
			Умеет выбрать нормативную методику расчёта в соответствии с расчётной задачей.	Устный опрос (УО-1) Тестирование (ПР-1)	Зачет
			Владеет основными методиками расчёта и проектирования оснований и фундаментов, предусмотренными действующими нормами.	Устный опрос (УО-1) Тестирование (ПР-1)	Зачет
		(ПК-2)	Знает перечень универсальных и специализированных программно-вычислительных комплексов, систем автоматизированного проектирования и графических пакетов программ для проектирования оснований и фундаментов, составления чертежей	Устный опрос (УО-1) Тестирование (ПР-1)	Зачет
			Умеет пользоваться прикладными программами для решения профессиональных задач	Устный опрос (УО-1) Тестирование (ПР-1)	Зачет
			Владеет технологиями использования лицензионных программно-вычислительных комплексов, систем автоматизированного проектирования и графических пакетов программ.	Устный опрос (УО-1) Тестирование (ПР-1)	Зачет
		(ПК-10)	Знает современные источники научно-технической информации, современные достижения в области фундаментостроения, современный отечественный и зарубежный опыт	Устный опрос (УО-1) Тестирование (ПР-1)	Зачет
			Умеет находить новую информацию в различных источниках (печать, телевидение, книги, учебники, монографии)	Устный опрос (УО-1) Тестирование (ПР-1)	Зачет
			Владеет техникой системного поиска необходимой информации, технологиями систематизации информации	Устный опрос (УО-1) Тестирование (ПР-1)	Зачет

Характеристика оценочных средств (ОС) по дисциплине

«Основания и фундаменты»

УО-1 собеседование - средство контроля, организованное как специальная беседа преподавателя с обучающимся на темы, связанные с изучаемой дисциплиной, и рассчитанное на выяснение объема знаний обучающегося по определенному разделу, теме, проблеме и т.п. Оценивается уровень знаний в по истории фундаментостроения, законов физики и математики, описывающих работу основания во взаимодействии с фундаментом, теории расчетов оснований и фундаментов, стандартных методов расчета оснований, традиционных и современных технических решений устройства фундаментов, знание нормативной литературы в области фундаментостроения. Соответствующие вопросы приведены в фонде оценочных средств.

ПР-1 тесты - система стандартизированных заданий, позволяющая автоматизировать процедуру измерения уровня знаний и умений обучающегося. В курсе «Основания и фундаменты» применяются два вида тестовых заданий: тестовые задачи по расчетным разделам курса и бланковое тестирование по описательным разделам курса. Тестовые задачи выполняются в течение учебного семестра после каждого практического занятия.

Решение задач помогает студентам закрепить соответствующий теоретический материал, освоить методы расчета фундаментов, знакомит с нормативной литературой. Задачи представляются преподавателю на проверку с соответствующим рецензированием. Бланковое тестирование проводится периодически в соответствии с графиком рейтинговой оценки студентов. Такое тестирование применяется для описательных разделов курса и закрепляет теоретический материал. Варианты типовых тестовых расчетных заданий бланков тестирования приведены в фонде оценочных средств.

ПР-9 проект- конечный продукт, получаемый в результате планирования и выполнения комплекса учебных и исследовательских заданий. Позволяет оценить умения обучающихся самостоятельно конструировать свои знания в процессе решения практических задач и проблем, ориентироваться в информационном пространстве и уровень сформированности аналитических, исследовательских навыков, навыков практического и творческого мышления. Может выполняться в индивидуальном порядке или группой обучающихся.

В курсе «Основания и фундаменты» выполняются проекты подземной части гражданских и промышленных зданий. Содержит расчетную и графическую части. На основе анализа исходных данных по зданию и инженерно-геологическим условиям строительной площадки, климатических характеристик района строительства студент выбирает оптимальное решение по типу фундаментов, формирует расчетную схему фундаментов, выбирает метод расчета, выполняет стандартизированные расчеты по действующим нормативам. Применяются компьютерные программы, которые используются в проектной практике. Результаты решений подвергаются анализу по техническим показателям. Техническое решение представляется в графической форме в виде чертежа. Оформление чертежа стандартизированное и соответствует действующим в строительстве нормам на техническую документацию. Защита проекта производится в виде устного сообщения с ответами на вопросы преподавателя.

Типовые контрольные задания, методические материалы, определяющие процедуры оценивания знаний, умений, навыков и опыта деятельности, а также критерии и показатели, необходимые для оценки знаний, умений, навыков и характеризующие этапы формирования компетенций в процессе освоения образовательной программы, представлены в Приложении 2.

При проведении текущей и промежуточной аттестации для студентов-инвалидов и лиц с ограниченными возможностями здоровья обеспечивается соблюдение следующих общих требований:

- пользование необходимыми обучающимся инвалидам техническими средствами при прохождении текущей и промежуточной итоговой аттестации с учетом их индивидуальных особенностей;

- обеспечение возможности беспрепятственного доступа обучающихся инвалидов в аудитории, туалетные и другие помещения, а также их пребывания в указанных помещениях (наличие пандусов, поручней, расширенных дверных проемов, лифтов, при отсутствии лифтов аудитория должна располагаться на первом этаже, наличие специальных кресел и других приспособлений).

- форма проведения текущей и промежуточной аттестации для студентов-инвалидов и лиц с ограниченными возможностями здоровья устанавливается с учетом индивидуальных психофизических особенностей (устно, письменно на бумажном носителе, письменно на компьютере, в форме тестирования и т.п.).

V. СПИСОК УЧЕБНОЙ ЛИТЕРАТУРЫ И ИНФОРМАЦИОННО-МЕТОДИЧЕСКОЕ ОБЕСПЕЧЕНИЕ ДИСЦИПЛИНЫ

Основная литература

1. Берлинов, М.В. Расчет оснований и фундаментов [Электронный ресурс] : учебное пособие / М.В. Берлинов, Б.А. Ягупов. — Электрон. дан. — Санкт-Петербург : Лань, 2011. — 272 с. <https://e.lanbook.com/book/9463>

2. Догадайло А.И. Механика грунтов. Основания и фундаменты [Электронный ресурс]: учебное пособие/ Догадайло А.И., Догадайло В.А.— Электрон. текстовые данные.— М.: Юриспруденция, 2012.— 191 с. <http://www.iprbookshop.ru/8077.html>

3. Механика грунтов. Основания и фундаменты (в вопросах и ответах) [Электронный ресурс] : Учебное пособие / Малышев М.В. - М. : Издательство АСВ, 2015. <http://www.studmedlib.ru/book/ISBN9785432300591.html>

4. Основания и фундаменты [Электронный ресурс]: методические указания/ — Электрон. текстовые данные.— СПб.: Санкт-Петербургский государственный архитектурно-строительный университет, ЭБС АСВ, 2014.— 90 с. <http://www.studmedlib.ru/book/ISBN9785432300591.html>

5. Носков И.В., Усиление оснований и реконструкция фундаментов [Электронный ресурс] : Учебник / И. В. Носков, Г. И. Швецов./ Носков И.В. - М. : Абрис, 2012. - 134 с. <http://www.studentlibrary.ru/book/ISBN9785437200582.html>

Дополнительная литература

1. Основания, фундаменты и подземные сооружения: [справочник] / [М. И. Горбунов-Посадов, В.А. Ильичев, В.И. Крутов и др.] ; под общ. ред. Е.А. Сорочана, Ю.Г. Трофименкова. — М.: Интеграл, 2012. - 479 с. Режим доступа

<http://lib.dvfu.ru:8080/lib/item?id=chamo:673065&theme=FEFU>

2. Пилягин А.В. Проектирование оснований и фундаментов зданий и сооружений, АСВ. Режим доступа

<http://lib.dvfu.ru:8080/lib/item?id=Geotar:Geotar-ISBN9785930938050&theme=FEFU>

3. Симагин В.Г. Проектирование и устройство фундаментов вблизи существующих сооружений в условиях плотной застройки: обследование, инженерные изыскания, проектирование, устройство, мониторинг / В. Г. Симагин. 2-е изд., перераб. и доп. — М.: Изд-во Ассоциации строительных вузов, 2010. — 127 с. Режим доступа <http://lib.dvfu.ru:8080/lib/item?id=chamo:667977&theme=FEFU>

4. Берлинов М.В. Основания и фундаменты: Учебник. 4-е изд., испр. – СПб.: Издательство Лань, 2011, - 318 с.: ил. Режим доступа <http://lib.dvfu.ru:8080/lib/item?id=chamo:731023&theme=FEFU>
5. Кидакоев А.М., Скибин Г.М. Основания и фундаменты: Северо-кавказская гуманитарно-технологическая академия Режим доступа <http://lib.dvfu.ru:8080/lib/item?id=IPRbooks:IPRbooks-27214&theme=FEFU>
6. Мангушев Р.А. Ершов А.В. Основания и фундаменты: Санкт-Петербургский государственный архитектурно-строительный университет, ЭБС АСВ. Режим доступа: <http://lib.dvfu.ru:8080/lib/item?id=IPRbooks:IPRbooks-30010&theme=FEFU>
7. Мангушев Р.А. Основания и фундаменты, АСВ. Режим доступа <http://lib.dvfu.ru:8080/lib/item?id=Geotar:Geotar-ISBN9785930938555&theme=FEFU>
8. Алексеев С.И. Механика грунтов, основания и фундаменты. Режим доступа <http://lib.dvfu.ru:8080/lib/item?id=IPRbooks:IPRbooks-45278&theme=FEFU>
9. Ухов С.Б., Семенов В.В., Знаменский В.В. Механика грунтов. основания и фундаменты; под ред. С.Б. Ухова.- М.: Издательство Ассоциации строительных вузов, 2006.- 524 с. Режим доступа <http://elibrary.ru/item.asp?id=19626934>
10. Тетиор А.Н. Основания и фундаменты: учебное пособие для вузов. М.: Академия, 2012, -442с. Режим доступа <https://lib.dvfu.ru:8443/lib/item?id=chamo:739261&theme=FEFU>

Нормативно-правовые материалы

1. СВОД ПРАВИЛ СП 22.13330.2011 «Основания зданий и сооружений» (Актуализированная редакция СНиП 2.02.01-83*).- М.: Проспект. Режим доступа: <http://lib.dvfu.ru:8080/search/quer FEFU>
2. СВОД ПРАВИЛ СП 24.13330.2011 «Свайные фундаменты» (Актуализированная редакция СНиП 2.02.03-85).- М.: ОАО ЦПП 2011. Режим доступа: <http://www.fire-union.ru/information/sp%2024.13330.2011.pdf>

Перечень ресурсов информационно-телекоммуникационной сети «Интернет»

1. Научная электронная библиотека НЭБ <http://elibrary.ru/querybox.asp?scope=newquery>
2. Электронно-библиотечная система издательства «Лань» <http://e.lanbook.com/>
3. ЭБС «Консультант студента» <http://www.studentlibrary.ru/>
4. ЭБС znanium.com НИЦ «ИНФРА-М» <http://znanium.com/>
5. Научная библиотека ДВФУ публичный онлайн каталог <http://lib.dvfu.ru:8080/search/query?theme=FEFU>
6. Информационная система ЕДИНОЕ ОКНО доступа к образовательным ресурсам <http://window.edu.ru/resource>

Перечень информационных технологий и программного обеспечения

Программное обеспечение, доступное студентам для выполнения задания по дисциплине, а также для организации самостоятельной работы:

Место расположения компьютерной техники, на котором установлено ПО, кол-во рабочих мест	Перечень программного обеспечения
Компьютерный класс кафедры гидротехники, теории зданий и сооружений, ауд. Е 708 и Е709 на 50 чел	<ul style="list-style-type: none"> – Microsoft Office Professional – офисный пакет, включающий ПО для работы с различными типами документов; – 7Zip 9.20 - файловый архиватор; – АБВУУ FineReader 11 - программа для оптического распознавания символов; – Elcut 6.3 Student - программа для проведения инженерного анализа и двумерного моделирования методом конечных элементов (МКЭ); – Adobe Acrobat XI Pro – пакет программ для публикаций в формате PDF;

	<ul style="list-style-type: none"> – AutoCAD Electrical 2015 - трёхмерная система автоматизированного проектирования и черчения; – Abaqus FEA - пакет МКЭ; – Anchored structures – пакет расчета плавучих сооружений и моделирования якорных системы удержания при воздействии волновых и ледовых нагрузок. – ANSYS – пакет МКЭ для решения стационарных и нестационарных пространственных задач механики деформируемого твёрдого тела, механики жидкости и газа, теплопередачи и теплообмена, электродинамики, акустики; – ЛИРА-САПР – пакет МКЭ для расчета конструкций различного назначения; – LS DYNA – пакет МКЭ для решения трёхмерных динамических нелинейных задач механики деформируемого твёрдого тела, механики жидкости и газа, теплопереноса; – PLAXIS – пакет МКЭ для решения геотехнических задач; – SCAD – пакет МКЭ для расчета стальных и железобетонных конструкций; – STATISTICA - пакет для статистического анализа, реализующий функции анализа данных, управления данных, добычи данных, визуализации данных; – MS project – пакет для систем управления проектами, разработки календарных и ресурсных планов, анализа рисков, распределении ресурсов по задачам, отслеживания прогресса и анализа объёмов работ; – CorelDRAW Graphics Suite - графический редактор; – MATLAB R2016a - пакет прикладных программ для программирования решения инженерных задач.
--	---

VI. МЕТОДИЧЕСКИЕ УКАЗАНИЯ ПО ОСВОЕНИЮ ДИСЦИПЛИНЫ

Для успешного освоения дисциплины «Основания и фундаменты сооружений» студенту необходимо изучить большой объем теоретического материала, выполнить курсовой проект, решить тестовые расчетные задания. Формы контроля в 7 семестре: устный опрос (УО-1), курсовой проект (ПР-9), тестовые расчетные задания (ПР-1), бланковое тестирование (ПР-1), экзамен; в 8 семестре тестовые расчетные задания (ПР-1), устный опрос (УО-1), зачет.

Рекомендации по планированию и организации времени, отведенному на изучение дисциплины.

В соответствии с учебным планом дисциплина изучается в 7 и 8 семестрах.

В течение 7 семестра студент еженедельно посещает аудиторные занятия, выполняет курсовой проект. Во время аудиторных занятий необходимо вести конспект, в который заносить информацию, полученную от преподавателя, дополнять сведениями из литературных и интернет-источников, сопровождая соответствующими ссылками. Самостоятельная работа должна быть распланирована по неделям. После каждого практического занятия для закрепления теоретического материала необходимо корректировать конспект лекций по рекомендациям преподавателя (используя дополнительную информацию) и выполнять расчетное тестовое задание. На еженедельных консультациях студент встречается с преподавателем и представляет выполненное задание.

Параллельно по пройденным темам необходимо прорабатывать соответствующие разделы курсового проекта. Начало работы над проектом – 3 неделя. Рекомендуется каждую выполненную часть работы представить преподавателю для экспертизы, внести исправления и

оформить в виде пояснительной записки как документ Word. На 8 неделе необходимо начать графическую проработку проекта. Части проекта также желательно представлять преподавателю на экспертизу, после внесения необходимых изменений оформлять в электронной форме.

С 15 недели начинаются защиты курсовых проектов. Отрецензированные проекты оформляются в виде пояснительной записки и чертежа (в бумажной форме). Проект подписывается преподавателем к защите. Защита происходит в устной форме (вопросов и ответов) в часы, назначенные преподавателем. На подготовку к экзамену отводятся соответствующее количество дней во время экзаменационной сессии.

В течение 8 семестра аудиторные занятия проводятся 1 раз в неделю. На практических занятиях рассматриваются методы расчета оснований и фундаментов по принятым методикам. В большинстве случаев расчеты проводятся с помощью компьютерной техники по стандартным программам.

Студенту для самостоятельной подготовки выдаются тестовые расчетные задания. Необходимо в течение недели между практическими занятиями решить задачи. Для этого используются стандартные программы, входящие в расчетный комплекс PLAXIS (компьютерные классы E708 и E709 Инженерной школы). Готовые решения представляются преподавателю на консультациях.

Итоговая оценка студента проводится на зачетном занятии. Такое занятие проводится в конце учебного семестра. Для подготовки к зачету необходимо выделить определенное время в течение учебной недели, предшествующей зачету.

Рекомендации по работе с литературой: в процессе освоения теоретического материала дисциплины необходимо вести конспект лекций и добавлять к лекционному материалу информацию, полученную из рекомендуемой литературы и иных источников.

При этом желательно проводить анализ полученной дополнительной информации и информации лекционной, анализировать существенные дополнения, возможно на следующем занятии ставить вопросы, связанные с дополнительными знаниями.

Рекомендации по подготовке к экзамену. Для подготовки к экзамену по курсу «Основания и фундаменты» отводится три дня во время экзаменационной сессии. Это время необходимо распланировать: на каждый день сессии выделить несколько тем, вынесенных на экзамен.

Посмотреть формулировку экзаменационных вопросов и темы тестовых задач, входящих в экзаменационный билет (приложение 2). Каждый вопрос нужно проработать по конспекту лекций и дополнительным материалам, собранным в течение семестра. По основным учебникам нужно прочитать соответствующую тему, выявить неясные и сложные места, вновь вернуться к конспекту. Для более полной подготовки желательно параллельно с изучением теоретического материала решать тестовые задачи по разделам курса. Накануне экзамена желательно вернуться к материалам подготовки, бегло пройдя все темы, вернуться к неясным и сложным местам.

Рекомендации по подготовке к зачёту: на зачётной неделе необходимо иметь полный конспект лекций и проработанные практические занятия. Перечень вопросов к зачёту помещён в фонде оценочных средств (приложение 2), поэтому подготовиться к сдаче зачёта лучше систематически, прослушивая очередную лекцию и поработав на очередном практическом занятии.

Рекомендации по работе с образовательным сайтом «Теория сооружений on-line».
Сайт расположен по электронному адресу www.zimbelmann.ru. Автор сайта Цимбельман Никита Яковлевич, заведующий кафедрой Гидротехники, теории зданий и сооружений.

На сайте можно найти все методические материалы по курсу:

- программа курса;
- критерии оценки курсового проекта, экзамена и зачета;
- список основной, дополнительной и нормативной литературы по разделам курса;
- образцы курсовых заданий;
- примеры расчетов оснований и фундаментов.

Студент в процессе изучения курса и выполнения самостоятельных работ может обращаться к материалам, расположенным на сайте. Вся методическая помощь в пользовании сайтом, оказывается, преподавателями кафедры.

Требования к допуску на зачет/экзамен

Для допуска к зачету/экзамену студент должен:

- обязательно посещать занятия (для очной формы обучения);
- иметь конспект лекций;
- иметь материалы по практическим занятиям,
- иметь материалы выполнения лабораторных работ (при наличии в учебном плане);
- выполнить в полном объеме задания к практическим занятиям (например, решенные задачи, реферат, доклад изученного материала, представленный в виде презентации и прочие задания, предусмотренные рабочей учебной программой дисциплины в рамках практических занятий);
- защитить контрольные работы и тесты (при наличии в учебном плане);
- защитить расчетно-графические работы (при наличии в учебном плане);
- защитить курсовую работу или курсовой проект (при наличии в учебном плане);

Студент обязан не только представить комплект выполненных заданий и прочих материалов, необходимых для допуска к зачету/экзамену по изучаемой дисциплине, но и уметь ответить на вопросы преподавателя, касающиеся решения конкретной задачи или выполненного студентом задания.

В случае невыполнения вышеизложенных требований студент *не допускается* к сдаче зачета или экзамена.

VII. МАТЕРИАЛЬНО-ТЕХНИЧЕСКОЕ ОБЕСПЕЧЕНИЕ ДИСЦИПЛИНЫ

Студенты на занятиях при необходимости пользуются собственными персональными компьютерами. Студенты имеют также возможность пользоваться современными компьютерами высокой производительности, на которых установлены соответствующие пакеты прикладных программ, в т.ч. PLAXIS 2D/3D (версия 2015.02.19890.13737, лицензия ДВФУ).

Наименование оборудованных помещений и помещений для самостоятельной работы	Перечень основного оборудования
Компьютерный класс кафедры Гидротехники, теории зданий и сооружений, ауд. Е 708, на 19	Моноблок HP ProOne 400 All-in-One 19,5 (1600x900), Core i3-4150T, 4GB DDR3-1600 (1x4GB), 1TB HDD 7200 SATA, DVD+/-RW, GigE, Wi-Fi, BT, usb kbd/mse, Win7Pro (64-bit)+Win8.1Pro(64-bit),

человек, общей площадью 78 м2	1-1-1 Wty (19 шт.)
Компьютерный класс кафедры Гидротехники, теории зданий и сооружений, ауд. Е 709, на 25 человек, общей площадью 77 м2	Моноблок HP ProOne 400 All-in-One 19,5 (1600x900), Core i3-4150T, 4GB DDR3-1600 (1x4GB), 1TB HDD 7200 SATA, DVD+/-RW, GigEth, Wi-Fi, BT, usb kbd/mse, Win7Pro (64-bit)+Win8.1Pro(64-bit), 1-1-1 Wty (25 шт.)
Читальные залы Научной библиотеки ДВФУ с открытым доступом к фонду (корпус А - уровень 10)	Моноблок HP ProOne 400 All-in-One 19,5 (1600x900), Core i3-4150T, 4GB DDR3-1600 (1x4GB), 1TB HDD 7200 SATA, DVD+/-RW, GigEth, Wi-Fi, BT, usb kbd/mse, Win7Pro (64-bit)+Win8.1Pro(64-bit), 1-1-1 Wty Скорость доступа в Интернет 500 Мбит/сек. Рабочие места для людей с ограниченными возможностями здоровья оснащены дисплеями и принтерами Брайля; оборудованы: портативными устройствами для чтения плоскочечатных текстов, сканирующими и читающими машинами видео увеличителем с возможностью регуляции цветовых спектров; увеличивающими электронными лупами и ультразвуковыми маркировщиками
Мультимедийная аудитория	Экран с электроприводом 236*147 см Trim Screen Line; Проектор DLP, 3000 ANSI Lm, WXGA 1280x800, 2000:1 EW330U Mitsubishi; Подсистема специализированных креплений оборудования CORSA-2007 Tuarex; Подсистема видео коммутации; Подсистема аудио коммутации и звукоусиления; акустическая система для потолочного монтажа SI ЗСТ LP Extron; цифровой аудио процессор DMP 44 LC Extron; беспроводные ЛВС для обучающихся обеспечены системой на базе точек доступа 802.11a/b/g/n 2x2 MIMO(2SS).

В целях обеспечения специальных условий обучения инвалидов и лиц с ограниченными возможностями здоровья в ДВФУ все здания оборудованы пандусами, лифтами, подъемниками, специализированными местами, оснащенными туалетными комнатами, табличками информационно-навигационной поддержки.



МИНИСТЕРСТВО ОБРАЗОВАНИЯ И НАУКИ РОССИЙСКОЙ ФЕДЕРАЦИИ
Федеральное государственное автономное образовательное учреждение
высшего образования
«Дальневосточный федеральный университет»
(ДФУ)

ИНЖЕНЕРНАЯ ШКОЛА

УЧЕБНО-МЕТОДИЧЕСКОЕ ОБЕСПЕЧЕНИЕ САМОСТОЯТЕЛЬНОЙ РАБОТЫ

по дисциплине «Основания и фундаменты»

Специальность 08.05.01 «Строительство уникальных зданий и сооружений»

Специализация «Строительство гидротехнических сооружений повышенной ответственности»

Форма подготовки - очная

Владивосток

2016

План-график выполнения самостоятельной работы по дисциплине

№ п/п	Дата/сроки выполнения	Вид самостоятельной работы	Примерные нормы времени на выполнение	Форма контроля
1	В течение семестров	Работа с теоретическим материалом	10 час.	Устный опрос (УО-1), тестирование (ПР-1)
2	В течение семестров	Выполнение тестовых расчетных заданий	8 час.	Устный опрос (УО-1), тестирование (ПР-1)
2	декабрь	Подготовка к экзамену	27 час.	экзамен
3	В течение 7 семестра	Выполнение курсового проекта	18 час.	Устный опрос (УО-1), тестирование (ПР-1) Курсовой проект (ПР-9)
4	июнь	Подготовка к зачёту	10 час.	зачёт
5	В течение 8 семестра	Выполнение индивидуальных заданий (карточек)	17 час.	Фонд тестовых заданий

Рекомендации для студентов по отдельным формам самостоятельной работы Работа с теоретическим материалом.

Цель: получить хорошие знания по дисциплине и научиться работать самостоятельно.

Задачи:

- приобретение навыков самостоятельной работы с лекционным материалом;
- приобретение навыков самостоятельной работы с основной и дополнительной литературой, пользования интернет – ресурсами;
- умение анализировать практические задачи, ставить и решать аналогичные задачи.

Работа с теоретическим материалом должна осуществляться на основе лекционного курса дисциплины. Для этого студент должен вести конспект лекций и уметь работать с ним.

Работа с литературой предполагает самостоятельную работу с учебниками, книгами, учебными пособиями, учебно-методическими пособиями по выполнению курсовой работы и выпускной квалификационной работы, с нормативно-правовыми источниками. Перечень литературы: основной, дополнительной, нормативной и интернет-ресурсов приведен в разделе V «Учебно-методическое обеспечение дисциплины» настоящей рабочей программы.

Умение самостоятельно работать с литературой является одним из важнейших условий освоения дисциплины. Поиск, изучение и проработка литературных источников формирует у студентов научный способ познания, вырабатывает навыки умения учиться, позволяет в дальнейшем в практической работе после окончания университета продолжать повышать самостоятельно свою квалификацию и приобретать нужные компетенции для дальнейшего роста в профессии.

Самостоятельная работа с литературными источниками требует от студента усидчивости, терпения и сосредоточенности. Чтобы лучше понять существо вопроса, желательно законспектировать изучаемый материал, сделать нужные пометки, отметить вопросы для консультации с преподавателем.

Характеристика заданий для самостоятельной работы обучающихся и методические рекомендации по их выполнению

Цель самостоятельной работы студентов состоит в закреплении и освоении полученных практических навыков по дисциплине.

Материалы для самостоятельной работы студентов содержат задания для выполнения курсового проекта по основаниям и фундаментам. Задания выдаются индивидуально каждому

студенту. Содержат данные о инженерно-геологических условиях строительной площадки и схемы зданий с нагрузками. Приводятся данные по строительной площадке, приведены основные размеры зданий. Исходные данные для курсового проекта: конструктивная схема гражданского или промышленного здания, нагрузки на фундаменты на уровне обреза, геологические условия строительной площадки, основные физические характеристики грунтов (см. раздел ФОС).

Курсовой проект

Исходные данные для курсового проекта: конструктивная схема гражданского или промышленного здания, нагрузки на фундаменты на уровне обреза, геологические условия строительной площадки, основные физические характеристики грунтов.

В курсовом проекте решаются следующие вопросы:

1. Оценка климатических, инженерно-геологических и гидрогеологических условий строительной площадки
 - 1.1. Определение наименования грунтов по ГОСТ 25100-2011. Определение физико-механических свойств грунтов по СП 22.13330.2016;
 - 1.2. Оценка влияния грунтовых вод на выбор типа и конструкции фундамента;
 - 1.3. Нормативная глубина промерзания грунтов;
 - 1.4. Общая оценка геологического разреза. Посадка здания.
2. Расчет и конструирование фундамента в открытом котловане
 - 2.1. Расчетная глубина промерзания. Глубина заложения фундамента;
 - 2.2. Назначение высотных отметок фундаментов;
 - 2.3. Определение плановых размеров фундаментов по расчетным сечениям из расчета по II предельному состоянию;
 - 2.4. Проверка слабого подстилающего слоя;
 - 2.5. Расчет осадок фундаментов;
 - 2.6. Расчет фундаментов по I предельному состоянию;
 - 2.7. Конструирование фундаментов.
3. Расчет и конструирование свайных фундаментов
 - 3.1. Выбор типа, способа погружения, размеров свай и типа ростверка. Определение несущей способности одиночной сваи;
 - 3.2. Определение количества свай и их размещение в свайном фундаменте. Проверка несущей способности свай в свайном фундаменте (I предельное состояние) и условных напряжений по подошве ростверка;
 - 3.3. Расчет условного свайного фундамента по расчетному сопротивлению грунта основания (II предельное состояние);
 - 3.4. Определение осадок условного свайного фундамента;
 - 3.5. Конструирование свайного фундамента;
 - 3.6. Подбор оборудования для погружения свай. Определение расчетного отказа свай.
4. Рекомендации по производству работ. Заложение откосов, водоотведение, крепление стен котлованов, защита от поверхностного увлажнения.
5. Заключение. Технико-экономическая оценка вариантов фундаментов.

Материалы для самостоятельной работы студентов содержат задания для выполнения курсового проекта по основаниям и фундаментам. Задания выдаются индивидуально каждому студенту. Содержат данные о инженерно-геологических условиях строительной площадки и схемы зданий с нагрузками. Исходные данные по строительной площадке и схемы здания приведены ниже.

Типовые задания на курсовой проект/работу

Задание № 1

По курсу «Основания и фундаменты сооружений»

Группа _____ Студент _____

Место строительства _____ Объект _____

1. Инженерно-геологические условия: отметка природного рельефа 37,9 м, отметка планировки 37,6 м, отметка уровня грунтовых вод 33,8 м

№ слоя	Мощность слоев, м	Вид грунта
1	0,3	растительный
2	2,0	глинистый
3	6,1	песчаный
4	4,2	глинистый

2. Физические характеристики грунтов

№ слоя	Плотность частиц ρ_s , г/см ³	Плотность грунта ρ , г/см ³	Природная влажность w , д.е.	влажность на границе текучести w_L , д.е.	влажность на границе пластичности w_P , д.е.
2	2,67	2,14	0,160	0,200	0,230
3	2,65	2,01	0,250	0	0
4	2,69	1,84	0,160	0,26	0,15

3. Гранулометрический состав грунта

№ слоя	Содержание, % частиц размером, мм							
	10-2	2-0,5	0,5-0,25	0,25-0,1	0,1-0,05	0,05-0,01	0,01-0,005	<0,005
3	0	16,0	31,0	34,0	11,0	8,0	0	0

Задание №2

По курсу «Основания и фундаменты сооружений»

Группа _____ Студент _____

Место строительства _____ Объект _____

1. Инженерно-геологические условия: Отметка природного рельефа 71,9 м, Отметка планировки 71,5 м, Отметка уровня грунтовых вод 66,8 м

№ слоя	Мощность слоев, м	Вид грунта
1	0,2	растительный
2	1,5	глинистый
3	5,1	песчаный
4	9,8	глинистый

2. Физические характеристики грунтов

№ слоя	Плотность частиц ρ_s , г/см ³	Плотность грунта ρ , г/см ³	Природная влажность w , д.е.	влажность на границе текучести w_L , д.е.	влажность на границе пластичности w_P , д.е.
2	2,70	1,96	0,270	0,280	0,240
3	2,67	2,05	0,220	0	0
4	2,72	1,96	0,190	0,30	0,17

3. Гранулометрический состав грунта

№ слоя	Содержание, % частиц размером, мм							
	10-2	2-0,5	0,5-0,25	0,25-0,1	0,1-0,05	0,05-0,01	0,01-0,005	<0,005
3	0	19,0	30,0	28,0	12,0	7,0	4,0	0

Задание № 3

По курсу «Основания и фундаменты сооружений»

Группа _____ Студент _____

Место строительства _____ Объект _____

1. Инженерно-геологические условия: Отметка природного рельефа 58,2 м, Отметка планировки 57,6 м, Отметка уровня грунтовых вод 53,2 м

№ слоя	Мощность слоев, м	Вид грунта
1	0,6	растительный
2	2,5	глинистый
3	6,2	песчаный
4	4,2	глинистый

2. Физические характеристики грунтов

№ слоя	Плотность частиц ρ_s , г/см ³	Плотность грунта ρ , г/см ³	Природная влажность w , д.е.	влажность на границе текучести w_L , д.е.	влажность на границе пластичности w_P , д.е.
2	2,71	1,97	0,270	0,285	0,235
3	2,66	2,03	0,230	0	0
4	2,69	1,84	0,160	0,26	0,15

3. Гранулометрический состав грунта

№ слоя	Содержание, % частиц размером, мм							
	10-2	2-0,5	0,5-0,25	0,25-0,1	0,1-0,05	0,05-0,01	0,01-0,005	<0,005
3	1,0	34,0	8,0	38,0	5,0	3,0	12,0	0

Задание №4

По курсу «Основания и фундаменты сооружений»

Группа _____ Студент _____

Место строительства _____ Объект _____

1. Инженерно-геологические условия. Отметка природного рельефа 70,7 м. Отметка планировки 70,3 м. Отметка уровня грунтовых вод 65,3 м

№ слоя	Мощность слоев, м	Вид грунта
1	0,3	растительный
2	2,0	глинистый
3	6,1	песчаный
4	7,8	глинистый

2. Физические характеристики грунтов

№ слоя	Плотность частиц ρ_s , г/см ³	Плотность грунта ρ , г/см ³	Природная влажность w , д.е.	влажность на границе текучести w_L , д.е.	влажность на границе пластичности w_P , д.е.
2	2,70	1,96	0,270	0,280	0,240
3	2,67	2,05	0,220	0	0
4	2,72	1,96	0,190	0,30	0,17

3. Гранулометрический состав грунта

№ слоя	Содержание, % частиц размером, мм							
	10-2	2-0,5	0,5-0,25	0,25-0,1	0,1-0,05	0,05-0,01	0,01-0,005	<0,005
3	1,0	17,0	32,0	28,0	12,0	7,0	3,0	0

Требования к представлению и оформлению результатов самостоятельной работы

Результаты работы должны быть представлены в виде пояснительной записки и графической части курсового проекта/

Требования к оформлению пояснительной записки.

Пояснительная записка должна полностью отражать содержание курсового проекта, представленное выше. Текст следует располагать на одной стороне листа формата А4 (297x210 мм). Работа должна быть оформлена с помощью компьютера. Первая страница – титульный лист. На второй странице приводится содержание записки (с указанием номеров страниц).

На последней странице приводится список использованной литературы (не менее 30-ти источников, часть ссылок может быть на Internet). В тексте реферата обязательно должны

присутствовать ссылки на соответствующие источники. Объем записки не оговаривается: контролируется содержание разделов.

Параметры форматирования:

Одна стандартная печатная страница содержит около 1800 печатных символов.

Основной текст – шрифт Times New Roman, размер 12, начертание обычное.

Абзац – отступ первой строки 1,27 см, выравнивание по ширине, междустрочный интервал – полуторный.

Параметры страницы – верхнее, нижнее и правое поля по 2 см, левое – 3 см.

Страницы следует нумеровать арабскими цифрами, соблюдая сквозную нумерацию по всему тексту. Номер страницы проставляется внизу страницы, посередине без точки в конце. Титульный лист включается в общую нумерацию страниц, номер страницы на титульном листе не проставляется. Иллюстрации и таблицы, расположенные на отдельных листах, включаются в общую нумерацию страниц.

Разделы и подразделы должны иметь заголовки. Слово «Раздел» не пишется. Заголовки должны четко и кратко отражать содержание разделов. Заголовки разделов, а также слова «Введение», «Заключение», «Реферат», «Содержание», «Список литературы» следует располагать в середине строки без точки в конце, и печатать прописными буквами, не подчеркивая, отделяя от текста одним междустрочным интервалом. Каждая глава, а также «Введение», «Заключение», разделы, «Содержание», «Список литературы» начинаются с новой страницы.

Иллюстрации (чертежи, рисунки, графики, схемы, диаграммы, фотоснимки, рисунки) следует располагать непосредственно в тексте, в котором они упоминаются впервые, или после текста, если в указанном месте они не помещаются. На все иллюстрации должны быть ссылки в работе. Иллюстрации должны иметь название, которое помещают под ними, и должны быть пронумерованы арабскими цифрами порядковой нумерацией в пределах всей работы.

Цифровой материал рекомендуется помещать в работе в виде таблиц. Таблицу следует располагать непосредственно после текста, в котором она упоминается впервые, или на следующей странице. На все таблицы должны быть ссылки в тексте. Таблицы следует нумеровать арабскими цифрами порядковой нумерацией в пределах всей работы. Номер следует размещать в правом верхнем углу над заголовком таблицы после слова «Таблица». Каждая таблица должна иметь заголовок, который помещается ниже слова «Таблица». Слово «Таблица» и заголовок начинаются с прописной буквы, точка в конце заголовка не ставится. Заголовки граф таблицы должны начинаться с прописных букв. Таблицу следует размещать так, чтобы ее можно было читать без поворота работы, если такое размещение невозможно, таблицу располагают так, чтобы ее можно было читать, повернув работу по часовой стрелке. При переносе таблицы на следующую страницу шапку таблицы следует повторить, и над ней размещают слова «Продолжение таблицы», с указанием ее номера. Если шапка таблицы велика, допускается ее не повторять, в этом случае следует пронумеровать графы и повторить их нумерацию на следующей странице. Заголовок таблицы не повторяют.

При ссылке на произведение после упоминания о нем в тексте реферата проставляют в квадратных скобках номер, под которым оно значится в библиографическом списке. Ссылки на таблицы, рисунки, приложения, формулы берутся в круглые скобки.

Приложения следует оформлять как продолжение работы на её последующих страницах со сквозной нумерацией. Каждое приложение должно начинаться с новой страницы и иметь

заголовок с указанием сверху посередине страницы слова «Приложение» и его номера. Располагать приложения следует в порядке появления ссылок на них в тексте.

Листы пояснительной записки должны быть сшиты.

Электронный файл следует представить в формате .doc или .docx

Требования к оформлению графической части курсового проекта «Основания и фундаменты».

В графической части проекта необходимо отразить следующие чертежи:

1. Посадка здания на геологическую колонку: разрез желательно выполнять по подвальной части здания, в масштабе М 1:200 и располагать в левой верхней части чертежа. Слои грунтов должны быть соответственно заштрихованы, рядом с чертежом следует привести обозначение каждого слоя;

2. План фундаментов – основной чертёж, на котором следует обозначать следы всех остальных разрезов, видов и разверток. Большую часть плана выполняют для основного (базового) варианта фундамента. Для второстепенного фундамента на плане указывают только фрагмент. Фрагмент должен охватывать все несущие стены. Масштаб чертежа 1:100. Чертёж располагается на листе справа от чертежа посадки здания;

3. Основной продольный разрез (или развертка стены) вдоль здания. Продольный разрез располагается под планом, оси чертежей плана и разреза желательно совместить. Масштаб чертежа 1:100;

4. Четыре (или другое принятое в проекте число) основных расчётных сечения (разреза): по всем несущим стенам, в подвальной и бесподвальной частях здания. Масштаб чертежей М 1:50 или 1:75;

5. Два разреза – расчётных сечения для второстепенного варианта (обозначаются на фрагменте плана, относящемся ко второстепенному варианту фундамента). Масштаб чертежей М 1:50 или 1:75;

6. Примечания. Здесь по порядку следует указать информацию: 1. Указать соответствие абсолютной и относительной отметок (какая абсолютная отметка соответствует относительной 0.000); 2. Указать, какой из вариантов фундамента принят в проекте за основной, какой тип фундамента – второстепенный; 3. Привести полное наименование несущих слоёв грунта для основного варианта; 4. Указать марки основных элементов конструкции (свай, фундаментных плит – подушек, стаканов, стеновых блоков и т.д.) для каждого расчётного сечения; 5. Привести описание вертикальной и горизонтальной гидроизоляции; 6. Привести информацию об оборудовании для погружения свай (если в качестве основного принят свайный вариант фундамента).

Чертежи должны содержать все необходимые размеры и высотные отметки (относительные и абсолютные). Все чертежи следует выполнять согласно требованиям ЕСКД (в частности: приводить необходимые обозначения элементов конструкций и пояснения к ним, соблюдать правила нанесения основных и второстепенных линий, отметок, размеров, выносок, шрифтов, наименований, надписей).

Критерии оценки выполнения самостоятельной работы

Размещены в соответствующем разделе фонда оценочных средств (ФОС) настоящего РПУД (см. критерии оценки курсового проекта; критерии оценки устного ответа при собеседовании).



МИНИСТЕРСТВО ОБРАЗОВАНИЯ И НАУКИ РОССИЙСКОЙ ФЕДЕРАЦИИ
Федеральное государственное автономное образовательное учреждение
высшего образования
«Дальневосточный федеральный университет»
(ДФУ)

ИНЖЕНЕРНАЯ ШКОЛА

ФОНД ОЦЕНОЧНЫХ СРЕДСТВ

по дисциплине «Основания и фундаменты»

Специальность 08.05.01 «Строительство уникальных зданий и сооружений»

Специализация «Строительство гидротехнических сооружений повышенной ответственности»

Форма подготовки - очная

Владивосток

2016

Паспорт фонда оценочных средств по дисциплине Основания и фундаменты сооружений

Код и формулировка компетенции	Этапы формирования компетенции	
ПК-1 знание нормативной базы в области инженерных изысканий, принципов проектирования зданий, сооружений, инженерных систем и оборудования, планировки и застройки населенных мест	знает	перечень и содержание СНиП, СП, ГОСТов и других нормативных документов в области проектирования оснований зданий и сооружений.
	умеет	выбрать нормативную методику расчета в соответствии с расчетной задачей.
	владеет	основными методиками расчета и проектирования оснований и фундаментов, предусмотренные действующими нормами.
ПК- 2 Владение методами проведения инженерных изысканий, технологией проектирования деталей и конструкций в соответствии с техническим заданием с использованием лицензионных универсальных и специализированных программно-вычислительных комплексов, систем автоматизированного проектирования и графических пакетов программ.	знает	перечень универсальных и специализированных программно-вычислительных комплексов, систем автоматизированного проектирования и графических пакетов программ для проектирования оснований и фундаментов, составления чертежей
	умеет	пользоваться прикладными программами для решения профессиональных задач
	владеет	технологиями использования лицензионных программно-вычислительных комплексов, систем автоматизированного проектирования и графических пакетов программ
ПК-10 Знание научно-технической информации, отечественного и зарубежного опыта по профилю деятельности	знает	современные источники научно-технической информации, современные достижения в области фундаментостроения, современный отечественный и зарубежный опыт
	умеет	находить новую информацию в различных источниках (печать, телевидение, книги, учебники, монографии)
	владеет	техникой системного поиска необходимой информации, технологиями систематизации информации

Формы текущего и промежуточного контроля по дисциплине «Основания и фундаменты»

№	Контролируемые модули/ разделы / темы дисциплины	Коды и этапы формирования компетенций	Оценочные средства - наименование		
			текущий контроль	промежуточная аттестация	
1	Раздел I. Общие принципы проектирования фундаментов	(ПК-1)	Знает перечень и содержание СНиП, СП, ГОСТов и других нормативных документов в области проектирования оснований зданий и сооружений.	Устный опрос (УО-1) Тестирование (ПР-1)	Экзамен Вопросы 1-2
			Умеет выбрать нормативную методику расчёта в соответствии с расчётной задачей.	Устный опрос (УО-1) Тестирование (ПР-1)	Экзамен Вопросы 3
			Владеет основными методиками расчёта и проектирования оснований и фундаментов, предусмотренными действующими нормами.	Устный опрос (УО-1) Тестирование (ПР-1)	Экзамен Вопросы 4
		(ПК-2)	Знает перечень универсальных и специализированных программно-вычислительных комплексов, систем автоматизированного проектирования и графических пакетов программ для проектирования оснований и фундаментов, составления чертежей	Устный опрос (УО-1) Тестирование(ПР-1) Курсовой проект (ПР-9)	Экзамен Вопросы 5-8
			Умеет пользоваться прикладными программами для решения профессиональных задач	Устный опрос (УО-1) Тестирование (ПР-1) Курсовой проект (ПР-9)	Экзамен Вопросы 5-8
			Владеет технологиями использования лицензионных программно-вычислительных комплексов, систем автоматизированного проектирования и графических пакетов программ	Устный опрос (УО-1) Тестирование (ПР-1) Курсовой проект (ПР-9)	Экзамен Вопросы 5-8
		(ПК-10)	Знает современные источники научно-технической информации, современные достижения в области фундаментостроения, современный отечественный и зарубежный опыт	Устный опрос (УО-1) Тестирование (ПР-1) Курсовой проект (ПР-9)	Экзамен Вопросы 5-8
			Умеет находить новую информацию в различных источниках (печать, телевидение, книги, учебники, монографии)	Устный опрос (УО-1) Тестирование (ПР-1) Курсовой проект (ПР-9)	Экзамен Вопросы 5-8
			Владеет техникой системного поиска необходимой информации, технологиями систематизации информации	Устный опрос (УО-1) Тестирование (ПР-1) Курсовой проект (ПР-9)	Экзамен Вопросы 5-8
		2	Раздел II. Фундаменты в открытых котлованах на естественных основаниях	(ПК-1)	Знает перечень и содержание СНиП, СП, ГОСТов и других нормативных документов в области проектирования оснований зданий и сооружений.
Умеет выбрать нормативную методику расчёта в соответствии с расчётной задачей.	Устный опрос (УО-1) Тестирование (ПР-1) Курсовой проект (ПР-9)				Экзамен Вопросы 9-15

			Владеет основными методиками расчёта и проектирования оснований и фундаментов, предусмотренными действующими нормами.	Устный опрос (УО-1) Тестирование (ПР-1) Курсовой проект (ПР-9)	Экзамен Вопросы 9-15
		(ПК-2)	Знает перечень универсальных и специализированных программно-вычислительных комплексов, систем автоматизированного проектирования и графических пакетов программ для проектирования оснований и фундаментов, составления чертежей	Устный опрос (УО-1) Тестирование (ПР-1) Курсовой проект (ПР-9)	Экзамен Вопросы 9-15
			Умеет пользоваться прикладными программами для решения профессиональных задач	Устный опрос (УО-1) Тестирование (ПР-1) Курсовой проект (ПР-9)	Экзамен Вопросы 9-15
			Владеет технологиями использования лицензионных программно-вычислительных комплексов, систем автоматизированного проектирования и графических пакетов программ.	Устный опрос (УО-1) Тестирование (ПР-1) Курсовой проект (ПР-9)	Экзамен Вопросы 9-15
		(ПК-10)	Знает современные источники научно-технической информации, современные достижения в области фундаментостроения, современный отечественный и зарубежный опыт	Устный опрос (УО-1) Тестирование (ПР-1) Курсовой проект (ПР-9)	Экзамен Вопросы 9-15
			Умеет находить новую информацию в различных источниках (печать, телевидение, книги, учебники, монографии)	Устный опрос (УО-1) Тестирование (ПР-1) Курсовой проект (ПР-9)	Экзамен Вопросы 9-15
			Владеет техникой системного поиска необходимой информации, технологиями систематизации информации	Устный опрос (УО-1) Тестирование (ПР-1) Курсовой проект (ПР-9)	Экзамен Вопросы 9-15
3	Раздел III. Фундаменты глубокого заложения	(ПК-1)	Знает перечень и содержание СНиП, СП, ГОСТов и других нормативных документов в области проектирования оснований зданий и сооружений.	Устный опрос (УО-1) Тестирование (ПР-1) Курсовой проект (ПР-9)	Экзамен Вопросы 16-24
			Умеет выбрать нормативную методику расчёта в соответствии с расчётной задачей.	Устный опрос (УО-1) Тестирование (ПР-1) Курсовой проект (ПР-9)	Экзамен Вопросы 16-24
			Владеет основными методиками расчёта и проектирования оснований и фундаментов, предусмотренными действующими нормами.	Устный опрос (УО-1) Тестирование (ПР-1) Курсовой проект (ПР-9)	Экзамен Вопрос 16-24
		(ПК-2)	Знает перечень универсальных и специализированных программно-вычислительных комплексов, систем автоматизированного проектирования и графических пакетов программ для проектирования оснований и фундаментов, составления чертежей	Устный опрос (УО-1) Тестирование (ПР-1) Курсовой проект (ПР-9)	Экзамен Вопросы 16-24
			Умеет пользоваться прикладными программами для решения профессиональных задач	Устный опрос (УО-1) Тестирование (ПР-1) Курсовой проект (ПР-9)	Экзамен Вопросы 16-24

			Владеет технологиями использования лицензионных программно-вычислительных комплексов, систем автоматизированного проектирования и графических пакетов программ.	Устный опрос (УО-1) Тестирование (ПР-1) Курсовой проект (ПР-9)	Экзамен Вопросы 16-24
		(ПК-10)	Знает современные источники научно-технической информации, современные достижения в области фундаментостроения, современный отечественный и зарубежный опыт	Устный опрос (УО-1) Тестирование (ПР-1) Курсовой проект (ПР-9)	Экзамен Вопросы 16-24
			Умеет находить новую информацию в различных источниках (печать, телевидение, книги, учебники, монографии)	Устный опрос (УО-1) Тестирование (ПР-1) Курсовой проект (ПР-9)	Экзамен Вопросы 16-24
			Владеет техникой системного поиска необходимой информации, технологиями систематизации информации	Устный опрос (УО-1) Тестирование (ПР-1) Курсовой проект (ПР-9)	Экзамен Вопросы 16-24
4	Раздел IV. Методы искусственного улучшения грунтов оснований	(ПК-1)	Знает перечень и содержание СНиП, СП, ГОСТов и других нормативных документов в области проектирования оснований зданий и сооружений.	Устный опрос (УО-1) Тестирование (ПР-1) Курсовой проект (ПР-9)	Экзамен Вопросы 25-33
			Умеет выбрать нормативную методику расчёта в соответствии с расчётной задачей.	Устный опрос (УО-1) Тестирование (ПР-1) Курсовой проект (ПР-9)	экзамен вопросы 25-33
			Владеет основными методиками расчёта и проектирования оснований и фундаментов, предусмотренными действующими нормами.	Устный опрос (УО-1) Тестирование (ПР-1) Курсовой проект (ПР-9)	Экзамен Вопросы 25-33
		(ПК-2)	Знает перечень универсальных и специализированных программно-вычислительных комплексов, систем автоматизированного проектирования и графических пакетов программ для проектирования оснований и фундаментов, составления чертежей	Устный опрос (УО-1) Тестирование (ПР-1) Курсовой проект (ПР-9)	Экзамен Вопросы 25-33
			Умеет пользоваться прикладными программами для решения профессиональных задач	Устный опрос (УО-1) Тестирование (ПР-1) Курсовой проект (ПР-9)	Экзамен Вопросы 25-33
			Владеет технологиями использования лицензионных программно-вычислительных комплексов, систем автоматизированного проектирования и графических пакетов программ.	Устный опрос (УО-1) Тестирование (ПР-1) Курсовой проект (ПР-9)	Экзамен Вопросы 25-33
		(ПК-10)	Знает современные источники научно-технической информации, современные достижения в области фундаментостроения, современный отечественный и зарубежный опыт	Устный опрос (УО-1) Тестирование (ПР-1) Курсовой проект (ПР-9)	Экзамен Вопросы 25-33
			Умеет находить новую информацию в различных источниках (печать, телевидение, книги, учебники, монографии)	Устный опрос (УО-1) Тестирование (ПР-1) Курсовой проект (ПР-9)	Экзамен Вопросы 25-33
			Владеет техникой системного поиска необходимой информации,	Устный опрос (УО-1)	Экзамен

			технологиями систематизации информации	Тестирование (ПР-1) Курсовой проект (ПР-9)	Вопросы 25-33
5	Раздел V. Расчетное моделирование системы «сооружение-основание»	(ПК-1)	Знает перечень и содержание СНиП, СП, ГОСТов и других нормативных документов в области проектирования оснований зданий и сооружений.	Устный опрос (УО-1) Тестирование (ПР-1)	Зачет
			Умеет выбрать нормативную методику расчёта в соответствии с расчётной задачей.	Устный опрос (УО-1) Тестирование (ПР-1)	Зачет
			Владеет основными методиками расчёта и проектирования оснований и фундаментов, предусмотренными действующими нормами.	Устный опрос (УО-1) Тестирование (ПР-1)	Зачет
		(ПК-2)	Знает перечень универсальных и специализированных программно-вычислительных комплексов, систем автоматизированного проектирования и графических пакетов программ для проектирования оснований и фундаментов, составления чертежей	Устный опрос (УО-1) Тестирование (ПР-1)	Зачет
			Умеет пользоваться прикладными программами для решения профессиональных задач	Устный опрос (УО-1) Тестирование (ПР-1)	Зачет
			Владеет технологиями использования лицензионных программно-вычислительных комплексов, систем автоматизированного проектирования и графических пакетов программ.	Устный опрос (УО-1) Тестирование (ПР-1)	Зачет
		(ПК-10)	Знает современные источники научно-технической информации, современные достижения в области фундаментостроения, современный отечественный и зарубежный опыт	Устный опрос (УО-1) Тестирование (ПР-1)	Зачет
			Умеет находить новую информацию в различных источниках (печать, телевидение, книги, учебники, монографии)	Устный опрос (УО-1) Тестирование (ПР-1)	Зачет
			Владеет техникой системного поиска необходимой информации, технологиями систематизации информации	Устный опрос (УО-1) Тестирование (ПР-1)	Зачет
		6	Раздел VI. Методы расчёта подпорных сооружений и свободных откосов на основе решений теории предельного равновесия	(ПК-1)	Знает перечень и содержание СНиП, СП, ГОСТов и других нормативных документов в области проектирования оснований зданий и сооружений.
Умеет выбрать нормативную методику расчёта в соответствии с расчётной задачей.	Устный опрос (УО-1) Тестирование (ПР-1)				Зачет
Владеет основными методиками расчёта и проектирования оснований и фундаментов, предусмотренными действующими нормами.	Устный опрос (УО-1) Тестирование (ПР-1)				Зачет
(ПК-2)	Знает перечень универсальных и специализированных программно-вычислительных комплексов, систем автоматизированного проектирования и графических пакетов программ для проектирования оснований и фундаментов, составления чертежей			Устный опрос (УО-1) Тестирование (ПР-1)	Зачет

			<i>Умеет</i> пользоваться прикладными программами для решения профессиональных задач	Устный опрос (УО-1) Тестирование (ПР-1)	Зачет
			<i>Владеет</i> технологиями использования лицензионных программно-вычислительных комплексов, систем автоматизированного проектирования и графических пакетов программ.	Устный опрос (УО-1) Тестирование (ПР-1)	Зачет
		(ПК-10)	<i>Знает</i> современные источники научно-технической информации, современные достижения в области фундаментостроения, современный отечественный и зарубежный опыт	Устный опрос (УО-1) Тестирование (ПР-1)	Зачет
			<i>Умеет</i> находить новую информацию в различных источниках (печать, телевидение, книги, учебники, монографии)	Устный опрос (УО-1) Тестирование (ПР-1)	Зачет
			<i>Владеет</i> техникой системного поиска необходимой информации, технологиями систематизации информации	Устный опрос (УО-1) Тестирование (ПР-1)	
7	Раздел VII. Применение различных расчётных моделей оснований и фундаментов в зависимости от условий строительства	(ПК-1)	<i>Знает</i> перечень и содержание СНиП, СП, ГОСТов и других нормативных документов в области проектирования оснований зданий и сооружений.	Устный опрос (УО-1) Тестирование (ПР-1)	Зачет
			<i>Умеет</i> выбрать нормативную методику расчёта в соответствии с расчётной задачей.	Устный опрос (УО-1) Тестирование (ПР-1)	Зачет
			<i>Владеет</i> основными методиками расчёта и проектирования оснований и фундаментов, предусмотренными действующими нормами.	Устный опрос (УО-1) Тестирование (ПР-1)	Зачет
		(ПК-2)	<i>Знает</i> перечень универсальных и специализированных программно-вычислительных комплексов, систем автоматизированного проектирования и графических пакетов программ для проектирования оснований и фундаментов, составления чертежей	Устный опрос (УО-1) Тестирование (ПР-1)	Зачет
			<i>Умеет</i> пользоваться прикладными программами для решения профессиональных задач	Устный опрос (УО-1) Тестирование (ПР-1)	Зачет
			<i>Владеет</i> технологиями использования лицензионных программно-вычислительных комплексов, систем автоматизированного проектирования и графических пакетов программ.	Устный опрос (УО-1) Тестирование (ПР-1)	Зачет
		(ПК-10)	<i>Знает</i> современные источники научно-технической информации, современные достижения в области фундаментостроения, современный отечественный и зарубежный опыт	Устный опрос (УО-1) Тестирование (ПР-1)	Зачет
			<i>Умеет</i> находить новую информацию в различных источниках (печать, телевидение, книги, учебники, монографии)	Устный опрос (УО-1) Тестирование (ПР-1)	Зачет
			<i>Владеет</i> техникой системного поиска необходимой информации, технологиями систематизации информации	Устный опрос (УО-1) Тестирование (ПР-1)	Зачет

Шкала оценивания уровня сформированности компетенций

Код и формулировка компетенции	Этапы формирования компетенции		критерии	показатели	баллы
(ПК-1) знанием нормативной базы в области инженерных изысканий, принципов проектирования зданий, сооружений, инженерных систем и оборудования, планировки и застройки населенных мест	знает (пороговый уровень)	перечень и содержание СНиП, СП, ГОСТов и других нормативных документов в области проектирования оснований зданий и сооружений.	знание нормативных материалов: СНиП, СП, ГОСТов, их анализ и содержание для дальнейшего использования при проектировании оснований и фундаментов	способность перечислить перечень нормативных документов и актов, осветить их содержательную часть	61-75 баллов
	умеет (продвинутый)	выбрать нормативную методику расчёта в соответствии с расчётной задачей.	умение определиться с методикой расчёта для поставленной задачи	способность решить поставленную задачу по выбранной нормативной методике расчёта	76-85 баллов
	владеет (высокий)	основными методиками расчёта и проектирования оснований и фундаментов, предусмотренными действующими нормами.	владение методиками расчёта и проектирования оснований и фундаментов, последовательностью расчётов, представленных в этих методиках, предусмотренные действующими нормами	способность выполнить расчёт по проектированию оснований и фундаментов, пользуясь расчётными методиками, основанными на нормативных документах	86-100 баллов
(ПК 2) Владением методами проведения инженерных изысканий, технологией проектирования деталей и конструкций в соответствии с техническим заданием с использованием лицензионных универсальных и специализированных программно-вычислительных комплексов, систем автоматизированного	знает (пороговый уровень)	перечень универсальных и специализированных программно-вычислительных комплексов, систем автоматизированного проектирования и графических пакетов программ для проектирования оснований и фундаментов, составления чертежей	знание перечня программно-вычислительных комплексов, систем автоматизированного проектирования и графических пакетов программ для проектирования оснований и фундаментов, составления чертежей	способность назвать специализированные программно-вычислительные комплексы для инженерных изысканий и проектирования оснований и фундаментов	61-75 баллов
	умеет (продвинутый)	пользоваться прикладными программами для решения профессиональных задач	умение использовать прикладные программы для решения профессиональных задач в области инженерных изысканий, проектировании оснований и фундаментов	способность принять решение по использованию той или иной прикладной программы для дальнейшего решения профессиональной задачи	76-85 баллов

проектирования и графических пакетов программ.	владеет (высокий)	технологиями использования лицензионных программно-вычислительных комплексов, систем автоматизированного проектирования и графических пакетов программ	владение технологиями проведения инженерных изысканий, проектирования оснований и фундаментов на базе лицензионных программно-вычислительных комплексов	Способность использовать лицензионные универсальные и специализированные программно-вычислительные комплексы, системы автоматизированного проектирования и графические пакеты программ в решении профессиональных задач	86-100 баллов
(ПК 10) Знанием научно-технической информации, отечественного и зарубежного опыта по профилю деятельности	знает (пороговый уровень)	современные источники научно-технической информации, современные достижения в области фундаментостроения, современный отечественный и зарубежный опыт	знание современных источников научно-технической информации, отечественного и зарубежного опыта в области фундаментостроения	способность перечислить источники информации, назвать новые достижения в области фундаментостроения	61-75 баллов
	умеет (продвинутый)	находить новую информацию в различных источниках (печать, телевидение, книги, учебники, монографии)	умение использовать информационные источники для получения информации	способность находить необходимую информацию	76-85 баллов
	владеет (высокий)	техникой системного поиска необходимой информации, технологиями систематизации информации	владение техникой системного поиска необходимой информации, технологиями систематизации информации	способностью целенаправленного системного поиска научно-технической информации	86-100 баллов

Шкала измерения уровня сформированности компетенций

Итоговый балл	1-60	61-75	76-85	86-100
Оценка (пятибалльная шкала)	2	3	4	5
	неудовлетворительно	удовлетворительно	хорошо	отлично
Уровень сформированности компетенций	отсутствует	пороговый (базовый)	продвинутый	высокий (креативный)

Методические рекомендации, определяющих процедуры оценивания результатов освоения дисциплины «Основания и фундаменты сооружений»

Текущая аттестация студентов. Текущая аттестация студентов по дисциплине «Основания и фундаменты сооружений» проводится в соответствии с локальными нормативными актами ДВФУ и является обязательной.

Текущая аттестация по дисциплине «Основания и фундаменты сооружений» проводится в форме контрольных мероприятий (*устного опроса (собеседования УО-1), защиты курсового проекта (ПР-9) и тестирования (ПР-1)*) по оцениванию фактических результатов обучения студентов и осуществляется ведущим преподавателем.

Объектами оценивания выступают:

- учебная дисциплина (активность на занятиях, своевременность выполнения различных видов заданий, посещаемость всех видов занятий по аттестуемой дисциплине);
- степень усвоения теоретических знаний;
- уровень овладения практическими умениями и навыками по всем видам учебной работы;
- результаты самостоятельной работы.

Оценка освоения учебной дисциплины «Основания и фундаменты» является комплексным мероприятием, которое в обязательном порядке учитывается и фиксируется ведущим преподавателем. Такие показатели этой оценки, как посещаемость всех видов занятий и своевременность выполнения курсового проекта фиксируется в журнале посещения занятий и в графике выполнения курсового проекта.

Степень усвоения теоретических знаний оценивается такими контрольными мероприятиями как устный опрос и тестирование, частично выполнением курсового проекта.

Уровень овладения практическими навыками и умениями, результаты самостоятельной работы оцениваются работой студента над курсовым проектом, его оформлением, представлением к защите и сама защита.

Промежуточная аттестация студентов. Промежуточная аттестация студентов по дисциплине «Основания и фундаменты сооружений» проводится в соответствии с локальными нормативными актами ДВФУ и является обязательной.

В соответствии с рабочим учебным планом по направлению подготовки 08.05.01. Строительство уникальных зданий и сооружений, профиль «Строительство гидротехнических сооружений повышенной ответственности» видами промежуточной аттестации студентов в процессе изучения дисциплины «Основания и фундаменты» являются экзамен (7семестр) и зачёт (8 семестр).

Экзамен проводится в виде устного опроса в форме ответов на вопросы экзаменационных билетов.

Зачёт проводится в виде устного опроса в форме собеседования.

**Перечень оценочных средств (ОС) по дисциплине
«Основания и фундаменты сооружений»**

№ п/п	Код ОС	Наименование оценочного средства	Краткая характеристика оценочного средства	Представление оценочного средства в фонде
1	УО-1	Собеседование	Средство контроля, организованное как специальная беседа преподавателя с обучающимся на темы, связанные с изучаемой дисциплиной, и рассчитанное на выяснение объема знаний обучающегося по определенному разделу, теме, проблеме и т.п.	Вопросы по темам/разделам дисциплины
2	ПР-1	Тест	Система стандартизированных заданий, позволяющая автоматизировать процедуру измерения уровня знаний и умений обучающегося.	Фонд тестовых заданий
3	ПР-9	Проект	Конечный продукт, получаемый в результате планирования и выполнения комплекса учебных и исследовательских заданий. Позволяет оценить умения обучающихся самостоятельно конструировать свои знания в процессе решения практических задач и проблем, ориентироваться в информационном пространстве и уровень сформированности аналитических, исследовательских навыков, навыков практического и творческого мышления. Может выполняться в индивидуальном порядке или группой обучающихся.	Темы групповых и/или индивидуальных проектов

Тесты

Тест 1

1. Укажите предельное состояние, по которому определяется высота грунтовой подушки.
2. Можно ли уплотнять катками макропористые просадочные грунты?
3. Назовите методы уплотнения насыпи из связного грунта.
4. Отметьте, для каких грунтов применяется метод глубинного уплотнения грунтов пробивкой скважин с устройством песчаных свай:
 - 1) водонасыщенные пластичные грунты
 - 2) рыхлые песчаные грунты
 - 3) маловлажные глины и суглинки
 - 4) просадочные грунты
 - 5) насыпные грунты
5. Отметьте, для каких грунтов применяется метод уплотнения грунтов понижением уровня грунтовых вод с устройством дренажей:
 - 1) водонасыщенные пластичные грунты
 - 2) водонасыщенные песчаные грунты
 - 3) заторфованные супеси
 - 4) просадочные грунты
 - 5) илы
6. Выберите методы глубинного уплотнения для лессовых грунтов:
 - 1) уплотнение взрывами
 - 2) вибрирование
 - 3) уплотнение песчаными сваями
 - 4) замачивание

- 5) водопонижение
7. Отметьте, для каких грунтов применяется метод закрепления 2х растворной силикатизацией:
- 1) водонасыщенные пластичные грунты
 - 2) водонасыщенные мелкие песчаные грунты
 - 3) водонасыщенные пески крупные
 - 4) просадочные грунты
8. Отметьте технологии пропитки
- 1) цементация
 - 2) электросиликатизация
 - 3) термическая технология
 - 4) смолизация
 - 5) замораживание
9. Цели устройства противодиффузионных завес
- 1) увеличение прочности грунта
 - 2) реконструкция и усиление основания
 - 3) снижение скорости движения воды
 - 4) защита котлована от притока грунтовых вод
 - 5) защита фундаментов от агрессивного воздействия грунтовых вод
10. Назовите методы укрепления конструкций фундамента при реконструкции здания.

Тест 2

1. Продолжите фразу: «При проектировании грунтовой подушки высота подушки проверяется по условию: давление по подошве подушки не превышает _____».
2. Можно ли уплотнять виброкатками макропористые просадочные грунты?
3. Для каких грунтов применяется метод уплотнения взрывами?
4. Отметьте, для каких грунтов применяется метод глубинного уплотнения грунтов пробивкой скважин
- 1) водонасыщенные пластичные грунты
 - 2) рыхлые песчаные грунты
 - 3) сильнозоторфованные грунты
 - 4) просадочные грунты
 - 5) насыпные грунты
5. Отметьте методы закрепления грунтов, пригодные для лессов:
- 1) силикатизация
 - 2) смолизация
 - 3) цементация
 - 4) обжиг
 - 5) замораживание
6. Отметьте, для каких грунтов применяется метод уплотнения грунтов понижением уровня грунтовых вод с электроосмосом
- 1) водонасыщенные пластичные грунты
 - 2) водонасыщенные песчаные грунты
 - 3) просадочные грунты
 - 4) пылеватые пески
7. Отметьте, для каких грунтов применяется метод закрепления грунтов 1-растворной силикатизацией.
- 1) водонасыщенные пластичные грунты
 - 2) водонасыщенные мелкие песчаные грунты
 - 3) водонасыщенные пески крупные
 - 4) просадочные грунты
8. Можно ли струйные технологии закрепления грунтов применять для:
- 1) пластичных грунтов

- 2) водонасыщенных мелких песчаных грунтов
- 3) водонасыщенных обломочных грунтов
- 4) просадочных грунтов
9. Для каких грунтов применяется метод устройства противofильтрационных завес глинизацией?
10. Назовите методы увеличения площади подошвы фундамента при реконструкции здания.

Тест 3

1. Укажите предельное состояние, которое предотвращают шпунтовые ограждения.
2. Укажите материалы для армирования грунтов.
3. Для каких грунтов применяется уплотнение грунтовыми сваями?
4. Отметьте, для каких грунтов применяется метод уплотнения грунтов взрывами
 - 1) водонасыщенные пластичные грунты
 - 2) рыхлые водонасыщенные пылеватые пески
 - 3) маловлажные глины и суглинки
 - 4) просадочные грунты
 - 5) насыпные грунты
5. Отметьте, для каких грунтов применяется метод уплотнения грунтов статической нагрузкой с вертикальными дренами
 - 1) водонасыщенные пластичные и текучие грунты
 - 2) водонасыщенные песчаные грунты
 - 3) заторфованные лессы
 - 4) просадочные грунты
 - 5) илы
6. Отметьте, для каких грунтов применяется термический метод закрепления грунтов:
 - 1) водонасыщенные пластичные грунты
 - 2) водонасыщенные мелкие песчаные грунты
 - 3) водонасыщенные пески крупные
 - 4) просадочные грунты
7. Отметьте, для каких грунтов применяется метод закрепления грунтов силикатизацией с электроосмосом.
 - 1) водонасыщенные пластичные грунты
 - 2) водонасыщенные мелкие песчаные грунты
 - 3) водонасыщенные пески крупные
 - 4) просадочные грунты
8. Можно ли струйные технологии закрепления грунтов применять для пластичных глинистых грунтов?
9. Назовите методы устройства противofильтрационных завес.
10. Назовите методы увеличения глубины заложения фундамента при реконструкции здания.

Тест 4

1. Отметьте, какие проблемы решает армирование грунтов
 - 1) повышение устойчивости насыпи
 - 2) повышение устойчивости подпорных стен
 - 3) уменьшение осадок оснований
 - 4) закрепление грунтов
 - 5) уменьшение водопроницаемости грунтов
2. Можно ли уплотнять катками водонасыщенные песчаные грунты?
3. Отметьте, для каких грунтов применяется метод предварительного замачивания
 - 1) рыхлые песчаные грунты
 - 2) маловлажные глины и суглинки
 - 3) просадочные грунты
 - 4) насыпные грунты

4. Отметьте методы закрепления грунтов, пригодные для крупных песков:
 - 1) 2х-растворная силикатизация
 - 2) 1-растворная силикатизация
 - 3) смолизация
 - 4) цементация
 - 5) замораживание
5. Можно ли применять метод уплотнения взрывами в связных пластичных грунтах?
6. Отметьте, для каких грунтов применяется метод цементации
 - 1) водонасыщенные пластичные грунты
 - 2) крупные песчаные грунты
 - 3) мелкие песчаные грунты
 - 4) трещиноватые скальные грунты
7. Укажите, для каких грунтов применяются струйные технологии закрепления грунтов.
8. Отметьте методы устройства противодиффузионных завес:
 - 1) силикатизация
 - 2) смолизация
 - 3) цементация
 - 4) глинизация
 - 5) замораживание
9. Верно ли утверждение, что при гидроразрыве нарушается природная структура грунта?
10. Назовите методы закрепления основания фундаментов при реконструкции здания.

Тест 5

1. Укажите материалы для устройства грунтовых подушек.
2. Можно ли уплотнять тяжелыми трамбовками рыхлые крупнообломочные грунты?
3. Отметьте, для каких грунтов применяется метод трамбования котлованов
 - 1) водонасыщенные пластичные грунты
 - 2) песчаные грунты
 - 3) маловлажные глины и суглинки
 - 4) просадочные грунты
 - 5) илы
4. Отметьте, для каких грунтов применяется метод уплотнения грунтов с помощью глубинного вибрирования
 - 1) водонасыщенные пластичные грунты
 - 2) водонасыщенные песчаные грунты
 - 3) маловлажные глины и суглинки
 - 4) просадочные грунты
 - 5) насыпные грунты
5. Для каких грунтов применяется метод статических нагрузок с вертикальным дренированием?
 - 1) водонасыщенные пластичные грунты
 - 2) крупные песчаные грунты
 - 3) заторфованные супеси
 - 4) просадочные грунты
 - 5) мелкие водонасыщенные песчаные грунты
6. Отметьте, для каких грунтов применяется метод закрепления грунтов смолизацией
 - 1) водонасыщенные пластичные грунты
 - 2) крупные песчаные грунты
 - 3) заторфованные супеси
 - 4) просадочные грунты
 - 5) мелкие водонасыщенные песчаные грунты
7. Отметьте методы пропитки, пригодные для пылеватых песков:
 - 1) 1-растворная силикатизация
 - 2) смолизация
 - 3) цементация
 - 4) 2х-растворная силикатизация
 - 5) замораживание
8. Назовите методы закрепления грунтов, изменяющие структуру грунта.
9. В каких грунтах устраиваются противодиффузионные завесы?

10. Назовите конструктивные приемы, позволяющие передавать давление от здания на прочные глубоко лежащие слои грунтов при реконструкции здания.

Вопросы к экзамену/зачету

1. Основные задачи изучения курса «Основания и фундаменты», основные понятия и определения;
2. Классификация фундаментов, основные классификационные критерии в пределах каждого вида фундаментов. Виды фундаментов мелкого заложения в открытых котлованах;
3. Основные виды фундаментов глубокого заложения, свайных фундаментов и фундаментов на искусственном основании;
4. Вариантность решений в выборе типа основания и вида фундаментов. Факторы, определяющие выбор типа основания, вида и глубины заложения фундаментов;
5. Материалы инженерно-геологических изысканий, необходимые для выбора типа основания и вида фундаментов;
6. Основные положения проектирования оснований по I группе предельных состояний;
7. Основные положения проектирования оснований по II группе предельных состояний;
8. Основные виды деформаций основания, характер и формы деформаций сооружений различной жесткости;
9. Определение минимальной глубины заложения фундаментов в зависимости от геологических условий, сезонного промерзания грунтов, конструктивных и эксплуатационных особенностей сооружения;
10. Подбор размеров жестких фундаментов при действии центрально и внецентренно приложенной вертикальной нагрузки (по II предельному состоянию);
11. Проверка слабого подстилающего слоя при расчетах фундаментов мелкого заложения по II предельному состоянию;
12. Аналитический расчет фундаментов мелкого заложения на плоский сдвиг;
13. Аналитический расчет фундаментов на глубинный сдвиг.
14. Основные этапы проектирования фундаментов мелкого заложения на естественном основании;
15. Гидроизоляция фундаментов и защита их от воздействия агрессивных вод;
16. Условия применения и классификация фундаментов глубокого заложения;
17. Классификация свай по условиям изготовления, по форме поперечного и продольного сечения, по материалу, по условиям передачи нагрузки на грунты
18. Условия работы свай-стоек и висячих свай. Определение их несущей способности по прочности материала и прочности грунта. Работа одиночной сваи и свайного куста.
19. Метод определения несущей способности одиночной сжатой висячей сваи из условий прочности грунта по СП 24.13330 «Свайные фундаменты» (расчетный метод).
20. Способ определения несущей способности одиночной сжатой висячей сваи по результатам испытания пробной статической нагрузкой
21. Способ определения несущей способности одиночной сжатой висячей сваи по данным пробной забивки (динамический метод)
22. Расчет свайного фундамента по I группе предельных состояний;
23. Расчет свайного фундамента по II группе предельных состояний;
24. Последовательность проектирования свайных фундаментов с низким ростверком при действии центральных и внецентренных нагрузок;

25. Замена слабых грунтов. Устройство песчаных и гравелистых подушек. Конструктивные способы устройства искусственных оснований: шпунтовые ограждения, армирование грунтов, создание боковых пригрузок.
26. Улучшение грунтов оснований поверхностным уплотнением;
27. Уплотнение грунтов пробивкой скважин, устройство песчаных и грунтовых свай, уплотнением грунтов взрывами, виброуплотнение;
28. Физические методы улучшения грунтов. Уплотнение грунтов при помощи понижения уровня грунтовых вод и за счет предварительного уплотнения внешней нагрузкой. Уплотнение слабых глинистых грунтов вертикальным дренированием;
29. Химические, электрохимические и термические методы закрепления слабых грунтов;
30. Закрепление слабых грунтов: цементация, глинизация и битумизация. Способы устройства противодиффузионных завес;
31. Проверка слабого подстилающего слоя (по II предельному состоянию) при назначении размеров фундаментов мелкого заложения, при закреплении грунтов пропиткой и обжигом;
32. Применение струйных технологий и метода гидроразрыва для улучшения грунтов.
33. Проектирование котлованов. Мероприятия, обеспечивающие устойчивость стен котлована, меры защиты несущего слоя от расструктурирования и увлажнения;
34. Правила организации строительства при устройстве фундаментов вблизи существующих зданий.

**Критерии выставления оценки студенту на зачете /экзамене
по дисциплине «Основания и фундаменты»**

Баллы (рейтинговой оценки)	Оценка зачета/ экзамена (стандартная)	Требования к сформированным компетенциям
100-86	«зачтено»/ «отлично»	Оценка «отлично» выставляется студенту, если он глубоко и прочно усвоил программный материал, исчерпывающе, последовательно, четко и логически стройно его излагает, умеет тесно увязывать теорию с практикой, свободно справляется с задачами, вопросами и другими видами применения знаний, причем не затрудняется с ответом при видоизменении заданий, использует в ответе материал различной литературы, правильно обосновывает принятое решение, владеет разносторонними навыками и приемами выполнения практических задач.
85-76	«зачтено»/ «хорошо»	Оценка «хорошо» выставляется студенту, если он твердо знает материал, грамотно и по существу излагает его, не допуская существенных неточностей в ответе на вопрос, правильно применяет теоретические положения при решении практических вопросов и задач, владеет необходимыми навыками и приемами их выполнения.
75-61	«зачтено»/ «удовл»	Оценка «удовлетворительно» выставляется студенту, если он имеет знания только основного материала, но не усвоил его деталей, допускает неточности, недостаточно правильные формулировки, нарушения логической последовательности в изложении программного материала, испытывает затруднения при выполнении практических работ.
60-50	«не зачтено»/ «неудовл»	Оценка «неудовлетворительно» выставляется студенту, который не знает значительной части программного материала, допускает существенные ошибки, неуверенно, с большими затруднениями

		выполняет практические работы. Как правило, оценка «неудовлетворительно» ставится студентам, которые не могут продолжить обучение без дополнительных занятий по соответствующей дисциплине.
--	--	---

Критерии оценки курсового проекта по дисциплине «Основания и фундаменты»

Оценк а	50-60 баллов (неудовл)	61-75 баллов (удовл)	76-85 баллов (хорошо)	86-100 баллов (отлично)
Критерии	Содержание критериев			
Выполнение курсового проекта	Проект не выполнен	Проект выполнен не полностью. Выводы не сделаны	Проект выполнен в соответствии с заданием. Не все выводы сделаны и обоснованы	Проект выполнен в соответствии с требованиями, аккуратно, все расчёты правильные, графическая часть представлена в полном объёме с использованием графического редактора. Выводы обоснованы
Представление	Проект не представлен	Представленные расчёты и чертежи не последовательны и не систематизированы	Представленные расчёты выполнены последовательно, систематизированы Графическая часть выполнена с помощью графических редакторов с небольшими недочётами	Проект представлен в виде отчета со всеми пояснениями и чертежами Все расчёты выполнены с помощью компьютерных программ)
Оформление	Проект не оформлен	Оформление ручное, частичное использование информационных технологий (Word, ACAD)	Оформление с помощью компьютерных технологий, но небрежное	Широко использованы технологии (WORD, ACAD,). Отсутствуют ошибки в представляемой информации
Ответы на вопросы	Нет ответов на вопросы	Только ответы на элементарные вопросы	Ответы на вопросы полные и/или частично полные	Ответы на вопросы полные, хорошо ориентируется в теоретическом материале, приведены примеры и соответствующие пояснения. Использована дополнительная литература

Критерии оценки (устный ответ) при собеседовании

100-85 баллов - если ответ показывает прочные знания основных процессов изучаемой предметной области, отличается глубиной и полнотой раскрытия темы; владение терминологическим аппаратом; умение объяснять сущность, явлений, процессов, событий, делать выводы и обобщения, давать аргументированные ответы, приводить примеры; свободное владение монологической речью, логичность и последовательность ответа; умение приводить примеры современных проблем изучаемой области.

85-76 - баллов - ответ, обнаруживающий прочные знания основных процессов изучаемой предметной области, отличается глубиной и полнотой раскрытия темы; владение терминологическим аппаратом; умение объяснять сущность, явлений, процессов, событий, делать выводы и обобщения, давать аргументированные ответы, приводить примеры; свободное владение монологической речью, логичность и последовательность ответа. Однако допускается одна - две неточности в ответе.

75-61 - балл – оценивается ответ, свидетельствующий в основном о знании процессов изучаемой предметной области, отличающийся недостаточной глубиной и полнотой раскрытия

темы; знанием основных вопросов теории; слабо сформированными навыками анализа явлений, процессов, недостаточным умением давать аргументированные ответы и приводить примеры; недостаточно свободным владением монологической речью, логичностью и последовательностью ответа. Допускается несколько ошибок в содержании ответа; неумение привести пример развития ситуации, провести связь с другими аспектами изучаемой области.

60-50 баллов – ответ, обнаруживающий незнание процессов изучаемой предметной области, отличающийся неглубоким раскрытием темы; незнанием основных вопросов теории, несформированными навыками анализа явлений, процессов; неумением давать аргументированные ответы, слабым владением монологической речью, отсутствием логичности и последовательности. Допускаются серьезные ошибки в содержании ответа; незнание современной проблематики изучаемой области.

Образцы индивидуальных заданий для самостоятельной работы студентов (7 семестр)

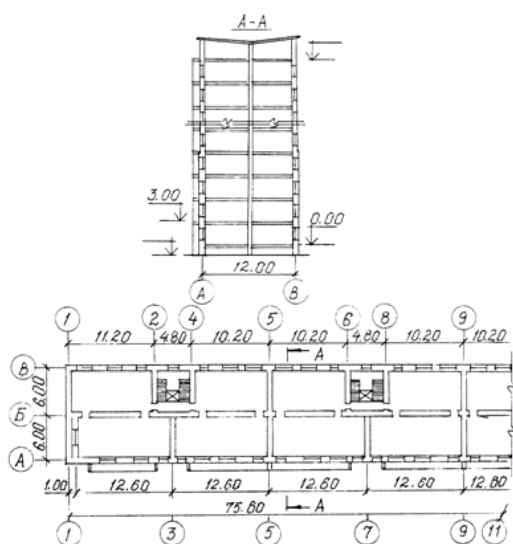


Схема 1

Количество этажей	7	8	9	10	11	12	
Нагрузки на фундаменты, кН/м							
Стена А	постоянные	285,0	321,0	358,0	395,0	432,0	459,0
	временные	20,0	21,0	21,0	23,0	25,0	28,0
Стена Б	постоянные	341,0	387,0	433,0	489,0	525,0	521,0
	временные	40,0	42,0	42,0	46,0	50,0	56,0

На схемах зданий указаны планы и разрезы с основными габаритными размерами. Размеры указаны в метрах.

Расчетные нагрузки на фундаменты в бесподвальной части здания приведены на уровне спланированной поверхности земли, в подвальной – на уровне пола подвала. Расчетные нагрузки определены для основного сочетания расчетных нагрузок по II предельному состоянию расчета оснований.

Жилой _____ -этажный дом. Несущие конструкции: наружные и внутренние продольные кирпичные стены. Толщина наружных стен: верхних этажей 51 см, пяти нижних этажей 64 см, толщина внутренних стен 38 см. Перекрытия – сборный железобетонный многпустотный настил. Крыша односкатная совмещенная из сборного железобетонного настила.

Здание в осях _____ имеет подвал. Отметка пола подвала – 2,20. Отметка пола первого этажа 0,00 на _____ м выше отметки спланированной поверхности земли.

При наличии подвала постоянные и временные нагрузки соответственно увеличиваются:

на стену «А» – на 16 кН/м и на 2 кН/м
на стену «Б» – на 26 кН/м и на 4 кН/м

За плоскость обреза принята спланированная поверхность земли, в подвале – пол подвала

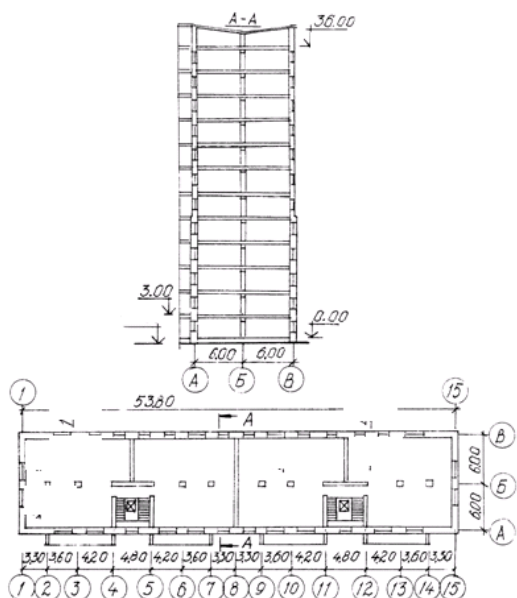


Схема 2

Количество этажей		9	10	11	12	13	14
Нагрузки на фундаменты, кН/м (кН)							
Стена А	постоянные	287,0	320,0	353,0	386,0	419,0	452,0
	временные	21,0	23,0	25,0	28,0	30,0	32,0
Стена Б	постоянные	921,0	1008,0	1095,0	1182,0	1269,0	1356,0
	временные	145,0	161,0	177,0	194,0	210,0	226,0

На схемах зданий указаны планы и разрезы с основными габаритными размерами. Размеры указаны в метрах.

Расчетные нагрузки на фундаменты в бесподвальной части здания приведены на уровне спланированной поверхности земли, в подвальной – на уровне пола подвала. Расчетные нагрузки определены для основного сочетания расчетных нагрузок по II предельному состоянию расчета оснований.

Жилой _____ - этажный дом. Несущие конструкции: наружные кирпичные стены толщиной в нижних пяти этажах 64 см, в верхних этажах 51 см, внутренний каркас из сборных железобетонных колонн сечением 40x40 см и продольных ригелей. Перекрытия – сборный железобетонный многпустотный настил. Крыша чердачная, полупроходная из сборного железобетонного настила с внутренним водостоком.

Здание в осях _____ имеет подвал. Отметка пола подвала – 2,40 м. Отметка пола первого этажа 0,00 на _____ м выше отметки спланированной поверхности земли.

При наличии подвала постоянные и временные нагрузки соответственно увеличиваются:

- на стену «А» – на 15 кН/м и на 2 кН/м
- на колонну по оси «Б» – на 65 кН/м и на 6 кН/м

За плоскость обреза принята спланированная поверхность земли, в подвале – пол подвала

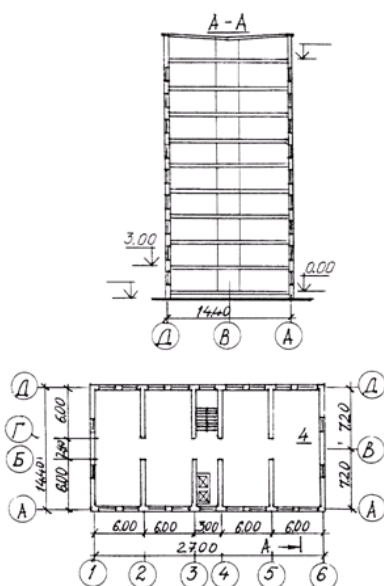


Схема 3

Количество этажей		9	10	11	12	13	14
Нагрузки на фундаменты, кН/м							
Стена 1	постоянные	246,0	270,0	296,0	322,0	348,0	480,0
	временные	20,0	22,0	24,0	26,0	28,0	50,0
Стена 2	постоянные	354,0	394,0	434,0	474,0	514,0	554,0
	временные	40,0	44,0	48,0	52,0	56,0	60,0
Стена 3	постоянные	348,0	388,0	428,0	468,0	508,0	548,0
	временные	30,0	33,0	36,0	39,0	48,0	49,0

На схемах зданий указаны планы и разрезы с основными габаритными размерами. Размеры указаны в метрах.

Расчетные нагрузки на фундаменты в бесподвальной части здания приведены на уровне спланированной поверхности земли, в подвальной – на уровне пола подвала. Расчетные нагрузки определены для основного сочетания расчетных нагрузок по II предельному состоянию расчета оснований.

Жилой _____ - этажный дом. Несущие конструкции - поперечные крупноблочные стены. Продольные наружные стены самонесущие из крупных блоков. Толщина внутренних и наружных стен 40 см. Перекрытия – сборный железобетонный многпустотный настил. Крыша чердачная полупроходная из сборного железобетонного настила.

Здание в осях _____ имеет подвал. Отметка пола подвала – 2,20 м. Отметка пола первого этажа 0,00 м на _____ м выше отметки спланированной поверхности земли.

При наличии подвала постоянные и временные нагрузки соответственно увеличиваются:

- на стену «1» – на 18 кН/м и на 2 кН/м
- на стену «2» – на 12 кН/м и на 4 кН/м
- на стену «3» – на 12 кН/м и на 3 кН/м

За плоскость обреза принята спланированная поверхность земли, в подвале – пол подвала

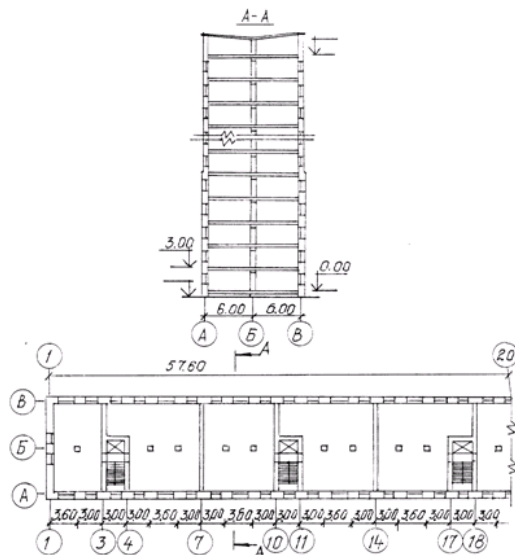


Схема 4

Кол-во этажей		7	8	9	10	11	12
Нагрузки на фундаменты, кН/м (кН)							
Стена А	постоянные	265,0	279,0	293,0	301,0	321,0	334,0
	временные	20,0	21,0	21,0	23,0	25,0	28,0
Стена Б	постоянные	752,0	840,0	928,0	1020,0	1150,0	1200,0
	временные	139,0	145,0	149,0	160,0	175,0	200,0

На схемах зданий указаны планы и разрезы с основными габаритными размерами. Размеры указаны в метрах.

Расчетные нагрузки на фундаменты в бесподвальной части здания приведены на уровне спланированной поверхности земли, в подвальной – на уровне пола подвала. Расчетные нагрузки определены для основного сочетания расчетных нагрузок по II предельному состоянию расчета оснований.

Жилой _____ - этажный дом. Наружные кирпичные стены толщиной в нижних пяти этажах 64 см, в верхних этажах 51 см, внутренние стены кирпичные толщиной 38 см. Колонны железобетонные сечением 40x40 см, с продольным расположением ригелей. Перекрытия и покрытия - сборный многпустотный железобетонный настил.

Здание в осях _____ имеет подвал. Отметка пола подвала – 2,20 м. Отметка пола первого этажа 0,00 м на _____ м выше отметки спланированной поверхности земли

При наличии подвала постоянные и временные нагрузки соответственно увеличиваются:
на стену «А» – на 12 кН/м и на 2 кН/м
на колонну по оси «Б» – на 55 кН/м и на 15 кН/м

За плоскость обреза принята спланированная поверхность земли, в подвале – пол подвала

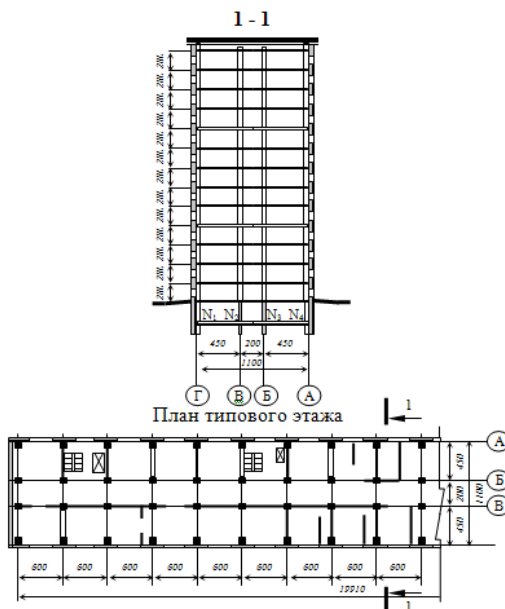


Схема 5

Количество этажей		9	10	11	12	13	14
Нагрузки на фундаменты, кН							
Стена А	постоянные	858,0	964,0	1070,0	1176,0	1282,0	1386,0
	временные	97,0	98,0	99,0	100,0	101,0	102,0
Стена Б	постоянные	852,0	950,0	1050,0	1150,0	1250,0	1350,0
	временные	133,0	134,0	136,0	137,0	139,0	140,0

На схемах зданий указаны планы и разрезы с основными габаритными размерами. Размеры указаны в метрах.

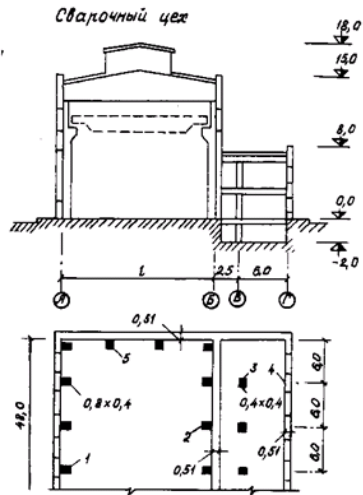
Расчетные нагрузки на фундаменты в бесподвальной части здания приведены на уровне спланированной поверхности земли, в подвальной – на уровне пола подвала. Расчетные нагрузки определены для основного сочетания расчетных нагрузок по II предельному состоянию расчета оснований.

Жилой _____ - этажный дом. Несущие конструкции – сборный железобетонный каркас с продольным расположением ригелей. Сечение колонн 0,4x0,4 м. Наружные стены из навесных керамзитобетонных панелей толщиной 34 см. Перекрытия – сборные железобетонные сплошные панели толщиной 14 см. Крыша чердачная, из сборного железобетонного настила с внутренним водостоком. На первом этаже здания расположен магазин.

Здание в осях _____ имеет подвал. Отметка пола подвала – 2,70 м. Отметка пола первого этажа 0,00 м на _____ м выше отметки спланированной поверхности земли.

При наличии подвала постоянные и временные нагрузки соответственно увеличиваются:
на колонну по оси «А» – на 60 кН/м и на 3 кН/м
на колонну по оси «Б» – на 80 кН/м и на 4 кН/м

За плоскость обреза принята спланированная поверхность земли, в подвале – пол подвала



Усилия на обрезах фундаментов
в наиболее невыгодных сочетаниях

№ фундамента	1-е сочетание			2-е сочетание		
	$N_o, \text{кН}$	$M_o, \text{кН}\cdot\text{м}$	$T_o, \text{кН}$	$N_o, \text{кН}$	$M_o, \text{кН}\cdot\text{м}$	$T_o, \text{кН}$
1						
2						
3						
4						

Железобетонный каркас.

Колонны по осям "1" и "2" сечением $0,8 \times 0,4$ м, по оси "3" – $0,4 \times 0,4$ м, по оси "Г" – стена толщиной м.

Отметка верха консоли колонны

Пролет $L =$

Мостовой кран грузоподъемностью

Высота этажа в осях «Б» – «Г» - -

Нормативная нагрузка на перекрытия –

Стены -

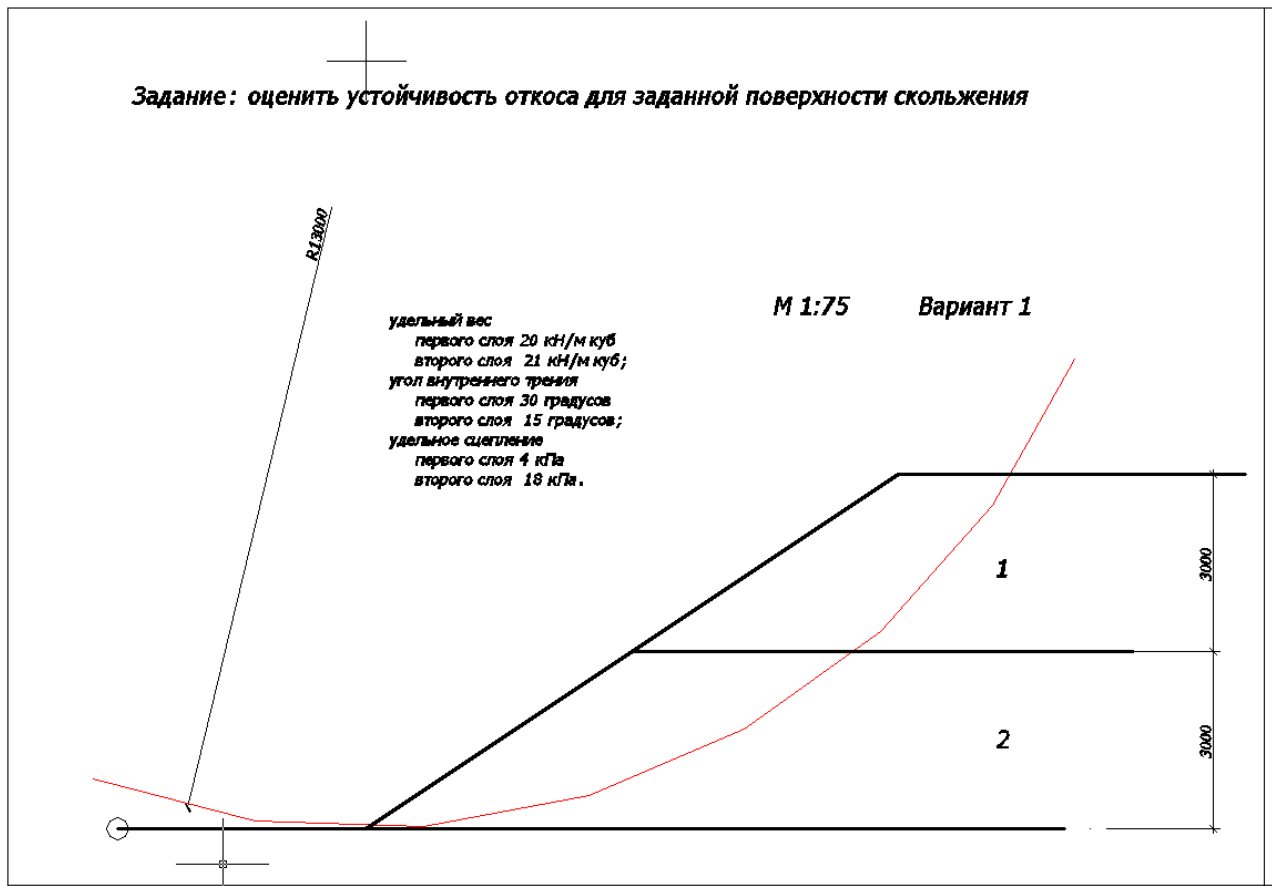
Подвал в осях

За плоскость обреза принята спланированная поверхность земли, в подвале – пол подвала

В таблице даны расчетные усилия для расчета по деформациям.

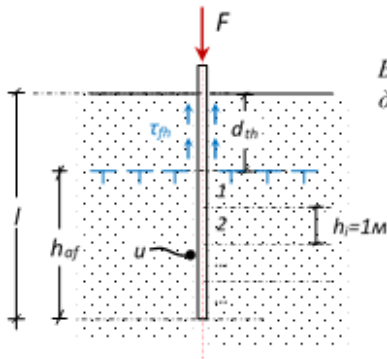
Образцы индивидуальных заданий (8 семестр)

№ 1



№ 2

Расчёт свайного фундамента на воздействие сил морозного пучения грунта



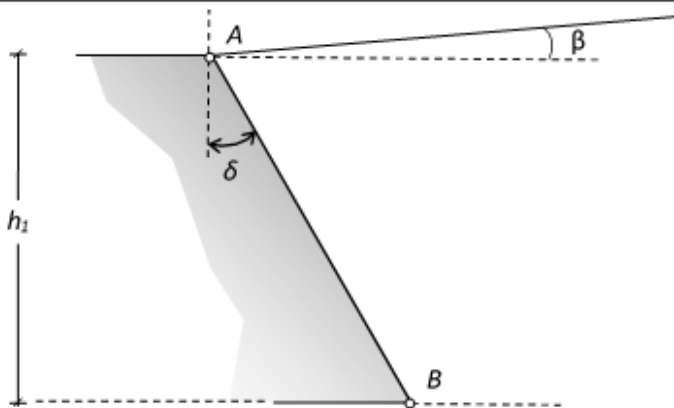
Выполнить проверку устойчивости фундамента на действие касательных сил морозного пучения (принцип II)

$$\tau_{ph} \cdot A_{ph} - F \leq (\gamma_c / \gamma_n) \cdot F_r$$

$$F_r = u \sum f_i h_i$$

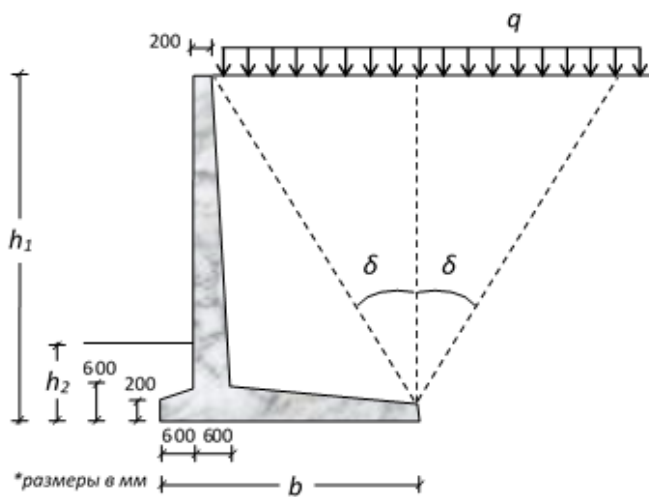
$$A_{ph} = d_{ph} \cdot u$$

№ 3



Выполнить построение Понселе

№ 4

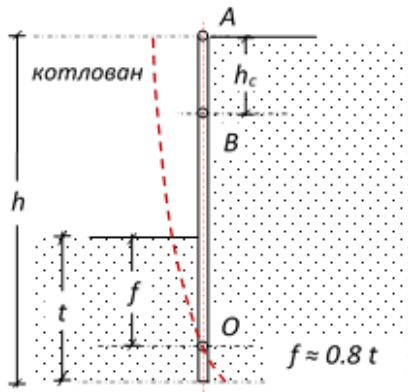


Проверить устойчивость сооружения на плоский сдвиг и опрокидывание

*размеры в мм

№ 5

Расчёт устойчивости ограждения котлована (тонкая шпунтовая стенка)



Выполнить проверку устойчивости тонкой стенки при заданной глубине заделки шпунта t

Подобрать оптимальную глубину заделки t из условия:

$$M_{yo} > (1.0 \div 1.2) M_{опр}$$

$$f \approx 0.8 t$$

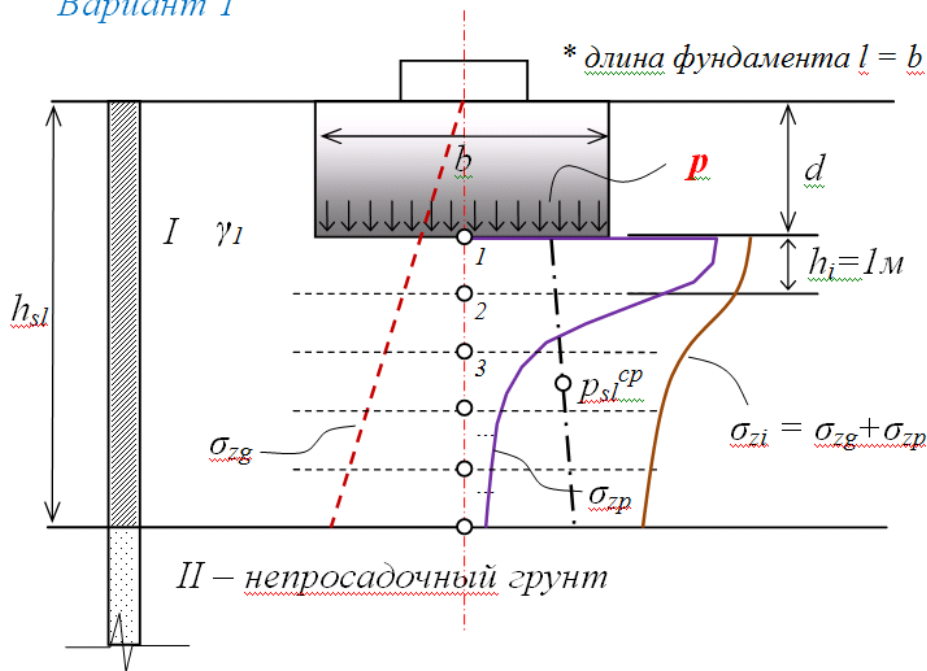
№ 6

Выполнить расчёт просадки фундамента

$$s + s_{sl} \leq s_u$$

Вариант 1

исходные данные

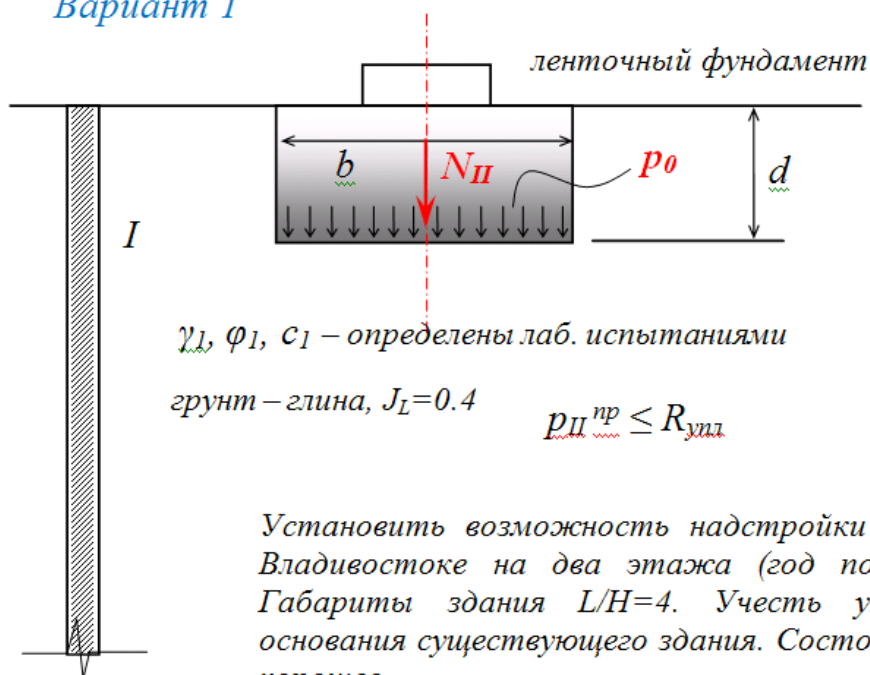


ε_{sl}	№ точки
0.045	1
0.040	2
0.035	3
0.032	4
0.031	5
0.030	...

$p, \text{кПа}$	250
$b, \text{м}$	2.0
$d, \text{м}$	2.0
$h_{sl}, \text{м}$	6.0
$\gamma_1, \text{кН/м}^3$	18.0
$p_{sl}^{cp}, \text{кПа}$	80
$S, \text{м}$	0.02

Оценить расчётом возможность надстройки

Вариант 1



исходные данные

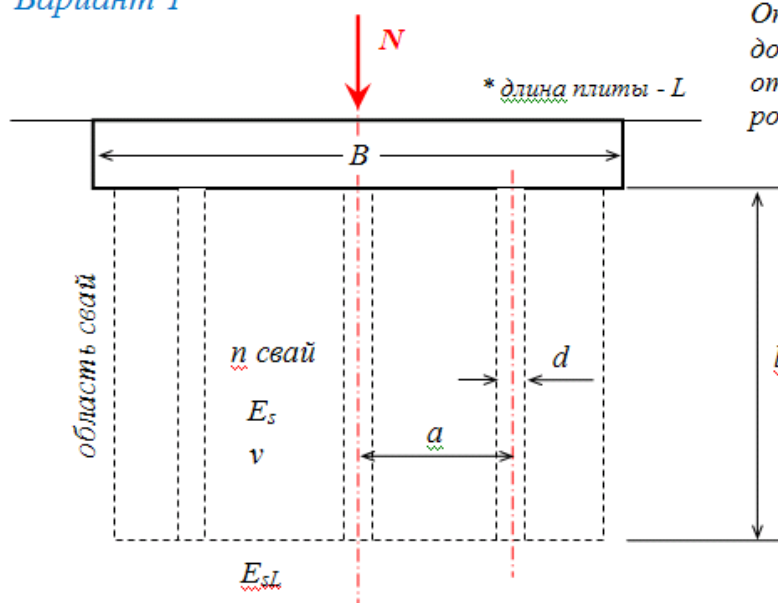
$N_{II}, \text{кН/м}$	280
$N_{II}^n, \text{кН/м}$	415
$b, \text{м}$	1.2
$d, \text{м}$	3.5
$d_b, \text{м}$	3.0
$d_l, \text{м}$	0.5
$\gamma_1, \text{кН/м}^3$	19.5
$\varphi_1, ^\circ$	17.0
$c_1, \text{кПа}$	24.0
$S_p, \text{м}$	0.05
$S_w, \text{м}$	0.10

γ_1, φ_1, c_1 – определены лаб. испытаниями
 грунт – глина, $J_L=0.4$
 $p_{II}^{np} \leq R_{улл}$

Установить возможность надстройки жилого дома в г. Владивостоке на два этажа (год постройки – 1898). Габариты здания $L/H=4$. Учесть уплотнение грунта основания существующего здания. Состояние фундамента – хорошее.

Выполнить расчёт осадки свайно-плитного фундамента

Вариант 1

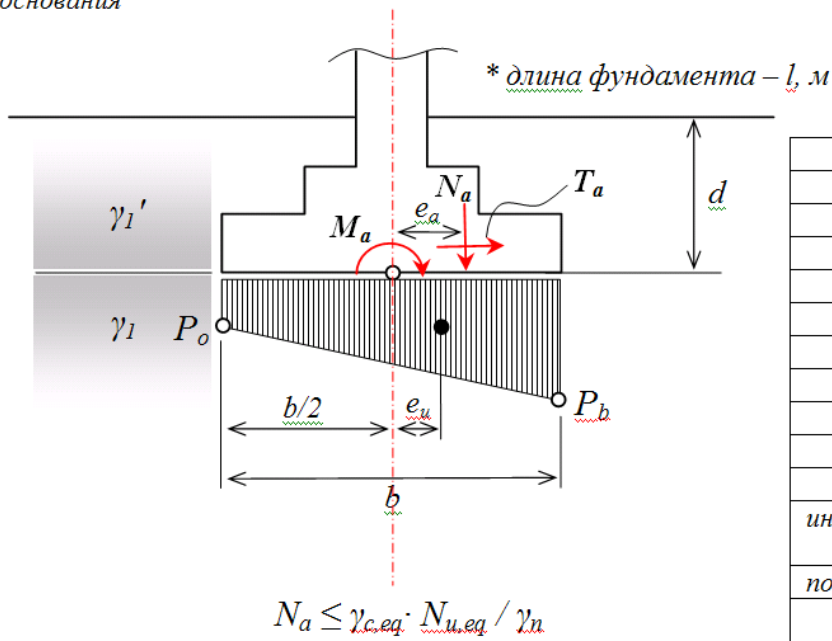


Определить осадку фундамента и долю нагрузки, воспринимаемую отдельно сваями и отдельно ростверком

$N, \text{кН}$	1500
$n, \text{шт}$	9
$l, \text{м}$	3
$d, \text{м}$	0.3
$a, \text{м}$	1.5
$B, \text{м}$	3.5
$L, \text{м}$	3.5
ν	0.25
$E_s, \text{кПа}$	15000
$E_{sL}, \text{кПа}$	15000

Расчёт сейсмостойкости фундамента

Рассчитать несущую способность основания фундамента с учётом сейсмического воздействия. Определить необходимую ширину подошвы b из условия устойчивости основания



Вариант 1

N_a , кН	3000
M_a , кНм	2200
T_a , кН	400
b , м	2.8
l , м	4.4
d , м	2.0
γ_1 , кН/м ³	18.0
γ_1' , кН/м ³	16.0
φ , °	23.0
c , кПа	12.0
класс здания	II
интенсивность, баллы	7
повторяемость	3
категория грунта	II

Выполнить расчёт устойчивости стены подвала на плоский сдвиг по подошве

№ 1

железобетон 5
 мостки 5
 пенобетон 70
 ж/б плита 220

0.000

3000

600

600

600

600

600

600

600

300

2400

3.800

-0.750

-3.200

раствор 20
бетон 30

Давление по подошве фундамента от вышележащих конструкций $p =$ кПа

Выполнить расчёт осадки фундамента методом эквивалентного слоя

Вариант 1

