



МИНИСТЕРСТВО НАУКИ И ВЫСШЕГО ОБРАЗОВАНИЯ РОССИЙСКОЙ ФЕДЕРАЦИИ
Федеральное государственное автономное образовательное учреждение
высшего образования
«Дальневосточный федеральный университет»
(ДВФУ)

ИНЖЕНЕРНАЯ ШКОЛА

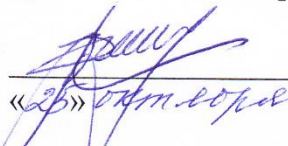
«СОГЛАСОВАНО»

Руководитель ОП 15.04.04
Автоматизация технологических
процессов и производств


Змеу К.В.
«25» октября 2019 г.

«УТВЕРЖДАЮ»

Зав. кафедрой технологий
промышленного производства


Змеу К.В.
«25» октября 2019 г.

РАБОЧАЯ ПРОГРАММА УЧЕБНОЙ ДИСЦИПЛИНЫ

Программное управление промышленным оборудованием

Направление подготовки 15.04.04 Автоматизация технологических процессов и производств

Магистерская программа «Автоматизация технологических процессов и производств (в промышленности)»

Форма подготовки очная

курс 1,2 семестр 2,3

лекции - 36 час.

практические занятия - 18 час.

лабораторные работы - 72 час.

в том числе с использованием МАО лек. 18 /пр. 0 /лаб. 66 час.

всего часов аудиторной нагрузки - 126 час.

в том числе с использованием МАО - 84 час.

самостоятельная работа – 594 час.

в том числе на подготовку к экзамену - 81 час.

курсовая работа – 3 семестр

экзамен – 2,3 семестр

Рабочая программа составлена в соответствии с требованиями образовательного стандарта ДВФУ, утвержденного приказом ректора от 07.07.2015 № 12-13-1282

Рабочая программа обсуждена на заседании кафедры технологий промышленного производства, протокол № 2 от «25» октября 2019 г.

Заведующий кафедрой Змеу К.В.

Составитель: Падалка М.В.

I. Рабочая программа пересмотрена на заседании кафедры:

Протокол от « _____ » _____ 20__ г. № _____

Заведующий кафедрой _____ К.В. Змеу

II. Рабочая программа пересмотрена на заседании кафедры:

Протокол от « _____ » _____ 20__ г. № _____

Заведующий кафедрой _____ К.В. Змеу

АНОТАЦИЯ

Дисциплина «Программное управление промышленным оборудованием» предназначена для студентов направления подготовки 15.04.04 Автоматизация технологических процессов и производств, магистерской программы «Автоматизация технологических процессов и производств (в промышленности)».

Общая трудоемкость освоения дисциплины составляет 20 зачетных единицы, 720 часов. Учебным планом предусмотрены лекционные занятия (36 час.), лабораторные работы (72 часа), практические занятия (18 час.), самостоятельная работа студента (594 часов, включая 81 час на подготовку к экзамену), курсовая работа. Дисциплина реализуется на 1,2 курсах во втором и третьем семестрах.

Дисциплина «Программное управление промышленным оборудованием» относится к дисциплине по выбору (компонента Б1.В.ДВ.1.2) образовательной программы 15.04.04 «Автоматизация технологических процессов и производств». Дисциплине «Программное управление промышленным оборудованием» предшествует освоение дисциплины: «Программное управление оборудованием» направления подготовки 15.03.04 Автоматизация технологических процессов и производств.

Для успешного освоения дисциплины студент должен обладать навыками работы с технической литературой и вычислительной техникой. Дисциплинами, обеспечивающими курс, являются: Инженерная и компьютерная графика, Автоматизированные системы управления технологическими процессами, Теория автоматического управления.

В свою очередь материал курса «Программное управление промышленным оборудованием» является основой при изучении следующих дисциплин: Проектирование промышленного оборудования, Автоматизация промышленных установок.

Цели освоения дисциплины

Настоящая учебная дисциплина является профилирующей для специалистов в области технологии и автоматизации машиностроения. Изучение дисциплины преследует следующие цели:

- способностью осуществлять модернизацию и автоматизацию действующих и проектирование новых автоматизированных и автоматических производственных и технологических процессов с использованием автоматизированных средств и систем технологической подготовки производства;
- разрабатывать и практически реализовывать средства и системы автоматизации и управления различного назначения.

В задачи дисциплины входит сформировать у специалистов умение составлять техническое задание на новую разработку системы управления, выбрать ее аппаратную основу, выбрать стандартные программно-математические средства или составить задание на разработку необходимого программно-математического обеспечения.

Для успешного изучения дисциплины «Программное управление промышленным оборудованием» у обучающихся должны быть сформированы следующие предварительные компетенции:

способностью разрабатывать практические мероприятия по совершенствованию систем и средств автоматизации и управления изготовлением продукции, ее жизненным циклом и качеством, а также по улучшению качества выпускаемой продукции, технического обеспечения ее изготовления, практическому внедрению мероприятий на производстве; осуществлять производственный контроль их выполнения (ПК-29),

способностью участвовать в работах по практическому техническому оснащению рабочих мест, размещению основного и вспомогательного оборудования, средств автоматизации, управления, контроля, диагностики и испытаний, а также по их внедрению на производстве (ПК-30),

способностью выявлять причины появления брака продукции, разрабатывать мероприятия по его устранению, контролировать соблюдение технологической дисциплины на рабочих местах (ПК-31).

В результате изучения данной дисциплины у обучающихся формируются следующие элементы профессиональных компетенций:

Код и формулировка компетенции	Этапы формирования компетенции	
способностью разрабатывать (на основе действующих стандартов) методические и нормативные документы, техническую документацию в области автоматизации технологических процессов и производств, в том числе жизненному циклу продукции и ее качеству, руководить их созданием (ОПК-3)	Знает	Интерфейс пользователя. Управление отображением объектов. Слои и категории. Выбор объектов. Команды погашения. Информация об объектах.
	Умеет	Настраивать рабочую систему координат. Координатные элементы
	Владеет	Понятием твердого тела. Примитивы. Булевы операции. Пользоваться навигатором детали.
способностью осуществлять модернизацию и автоматизацию действующих и проектирование новых автоматизированных и автоматических производственных и технологических процессов с использованием автоматизированных средств и систем технологической подготовки производства, разрабатывать и практически реализовывать средства и системы автоматизации и управления различного назначения (ПК-7)	Знает	Работу с плоской геометрией. Эскизы. Элементы построения эскизов. Геометрические и размерные ограничения в эскизах
	Умеет	Строить кинематические тела. Редактировать твердые тела с историей построения.
	Владеет	Оформлением чертежей. Построением сборки. Пользоваться ссылочными наборами.
способностью: выполнять анализ состояния и динамики функционирования средств и систем автоматизации, контроля, диагностики, испытаний и управления качеством продукции, метрологического и нормативного	Знает	Панели оператора. Станочные пульта. Интерфейс.
	Умеет	Производить наладку станка. Выбирать режимы работы и группы режимов работы.
	Владеет	Работой в ручном режиме. Перемещение осей. Простой обработкой деталей резанием. Запуском обработки в

обеспечения производства, стандартизации и сертификации с применением надлежащих современных методов и средств анализа; исследовать причины брака в производстве и разрабатывать предложения по его предупреждению и устранению (ПК-9)		определенном месте
способностью проводить математическое моделирование процессов, оборудования, средств и систем автоматизации, контроля, диагностики, испытаний и управления с использованием современных технологий научных исследований, разрабатывать алгоритмическое и программное обеспечение средств и систем автоматизации и управления (ПК-19)	Знает	Симуляцию обработки. Прорисовка при обработке детали. Программное управление при симуляции
	Умеет	Создавать программу кода G. Графическую поддержку программирования. Структуру программы. Создавать программу Shop Turn. Графическое управление программированием программ Shop Turn. Изменять кадры программы
	Владеет	Программированием технологических функций (циклов). Сверление. Токарная обработка. Токарная обработка контура. Фрезерование. Фрезерование контура.

Для формирования вышеуказанных компетенций в рамках дисциплины «Программное управление промышленным оборудованием» применяются следующие методы интерактивного обучения: «Лекция с запланированными ошибками (18 часов)»; «Работа в малых группах (66 часов)».

I. СТРУКТУРА И СОДЕРЖАНИЕ ТЕОРЕТИЧЕСКОЙ ЧАСТИ КУРСА

1 семестр. (18 часов изучения [NXSiemensPLMSoftware](#))

РАЗДЕЛ 1. ВВЕДЕНИЕ В NX. ИНТЕРФЕЙС ПОЛЬЗОВАТЕЛЯ. СЛОИ И КАТЕГОРИИ. ВЫБОР ОБЪЕКТОВ (3 час.).

Тема 1. Введение в NX. Основные понятия и определения (0,6 час.).

Тема 2. Базовый модуль. Интерфейс пользователя (0,6 час.).
Создание нового файла части. Диалоговое окно создания нового файла. Настройка панелей инструментов. Работа в полноэкранном режиме,

радиальные меню. Основы работы с меню. Сохранение файла части. Открытие существующего файла части, сохранение, закрытие файла части

Тема 3. Управление отображением объектов (0,6 час.).

Различные визуальные представления (каркас, закраска, изменение цвета, настройка прозрачности, частичная закраска и т.д.) Управление объектами в графическом окне (перемещение, вращение, масштаб и т.д.). Виды. Работа с видами и компоновками видов

Тема 4. Слои и категории (0,6 час.). Понятие слоя, понятие категории. Управление слоями и категориями. Изменения слоя объекта.

Тема 5. Выбор объектов. Команды погашения. Информация об объектах. Элементы анализа (0,6 час.). Выбор объектов, задание фильтров выбора и приоритета выбора. «Умный» выбор. Команды погашения и отображения объектов. Информация об объектах. Измерения объектов.

РАЗДЕЛ 2. РАБОЧАЯ СИСТЕМА КООРДИНАТ. ПОНЯТИЕ ТВЕРДОГО ТЕЛА (3 час.).

Тема 1. Рабочая система координат. Координатные элементы (1 час.). Триада вида, Абсолютная система координат, Рабочая система координат. Назначение и управление. Конструктор вектора и конструктор точки. Создание координатных плоскостей и осей. Создание системы координат.

Тема 2. Понятие твердого тела. Примитивы. Булевы операции (1 час.). Терминология. Построение блока. Построение цилиндра. Построения конуса. Построение сферы. Назначение и использование булевых операций.

Тема 3. Навигатор детали. Основные сведения. Последовательность операций (1 час.).

РАЗДЕЛ 3. ЭСКИЗЫ (3 час.).

Тема 1. Работа с плоской геометрией. Эскизы (1 час.). Порядок создания эскиза: простой эскиз, эскиз в среде задач, расположение и ориентация эскиза

Тема 2. Элементы построения эскизов (1 час). Отрезок, дуга, окружность, эллипс, прямоугольник, многоугольник, профиль. Скругление, фаска, быстрое расширение, быстрая обрезка, прямые по построению, проецирование кривых в эскиз, смещение кривых. Создание массивов в эскизе (опционально)

Тема 3. Геометрические и размерные ограничения в эскизах (0,75 час). Понятие степеней свободы. Геометрические ограничения, назначение, редактирование Размерные ограничения. Автоограничение и автообразмеривание Операции с эскизами: Альтернативное решение, перепривязка эскиза, копирование эскиза

Тема 4. Пример построения эскиза (0,25 час).

РАЗДЕЛ 4. ПОСТРОЕНИЕ КИНЕМАТИЧЕСКИХ ТЕЛ (3 час).

Тема 1. Построение кинематических тел. Вытягивание, вращение, заметание (0,333 час). Построение тела вытягивания на основе простого эскиза. Построение тела вытягивания, используя правила выбора. Построение тела вытягивания, используя грани существующего тела и смещение. Построение тела вращения. Построение простого тела заметания вдоль направляющей. Построение элемента «Труба». Пример построения тела.

Тема 2. Операции с ребрами (0,333 час). Построение фаски. Построение скруглений. Различные опции меню скругление ребра

Тема 3. Операции с гранями (0,333 час). Тонкостенный элемент. Разделение грани. Уклон граней. Скругление граней.

Тема 4. Операции с телами (0,333 час). Уклон тела. Масштаб тела. Зеркальное тело. Разделение тела. Обрезка тела.

Тема 5. Ассоциативное копирование геометрии. Массивы (0,333 час). Зеркальный элемент. Прямоугольный массив элементов. Круговой массив элементов.

Тема 6. Создание групп элементов (0,333 час).

Тема 7. Редактирование твердых тел с историей построения (0,333 час.). Реорганизация дерева построения. Редактирование параметров элемента.

Тема 8. Выражения (0,333 час.). Создание и редактирование выражений. Работа с выражениями. Создание условий в выражениях. Использование выражений вместе с измерениями. Подавление по выражению.

Тема 9. Синхронная технология (0,333 час.). Операции с гранями. Операции со скруглениями. Редактирование сечения.

РАЗДЕЛ 5. СБОРКИ (3 час.).

Тема 1. Сборки. Основные понятия. Ссылочные наборы (0,375 час.).

Тема 2. Терминология (0,375 час.). Создание ссылочного набора. Работа с навигатором сборки. Опции загрузки сборки.

Тема 3. Методология «снизу-вверх». Сборочные связи (0,375 час.). Создание файла сборки. Добавление существующего компонента в сборку. Опции добавления компонента. Добавления в сборки компонента из семейства. Условия сопряжения компонентов. Запомнить условия сопряжения. Массив в сборке. Создание уникального компонента. Замена компонента.

Тема 4. Переменное позиционирование. Разнесенные виды (0,375 час.).

Тема 5. Деформируемые компоненты. Библиотека повторного использования (опционально) (0,375 час.).

Тема 6. Анализ пересечений. Последовательность сборки (опционально) (0,375 час.).

Тема 7. Работа в контексте. Элементы WAVE (0,375 час.).

Тема 8. Зеркальная сборка (0,375 час.).

РАЗДЕЛ 6. ОФОРМЛЕНИЕ ЧЕРТЕЖЕЙ (3 час.).

Тема 1. Оформление чертежей. Мастер-модель (1 час.).

Тема 2. Виды, разрезы, сечения (1 час.).

Тема 3. Аннотирование (1 час.).

2 семестр. (18 часов изучение стоек SINUMERIK 840D sl/828D)

РАЗДЕЛ 7. ВВЕДЕНИЕ (2,25 час.).

Тема 1. Обзор продукта (0,561 час.).

Тема 2. Панели оператора (0,563 час.). Обзор. Клавиши пульта оператора.

Тема 3. Станочные пульта (0,563 час.). Обзор. Элементы управления станочного пульта.

Тема 4. Интерфейс (0,563 час.). Области экрана. Индикация состояния. Окно фактических значений. Окно T,F,S. Индикация актуальных кадров. Управление с помощью программных клавиш и клавиш. Ввод или выбор параметров. Калькулятор. Контекстное меню. Сенсорное управление. Изменение языка интерфейса. Ввод азиатских печатных знаков. Степени защиты. Помощь Online в SINUMERIK Operate.

РАЗДЕЛ 8. НАЛАДКА СТАНКА (2,25 час.).

Тема 1. Включение и выключение (0,205 час.).

Тема 2. Движение к точке реферирования (0,205 час.). Реферирование осей. Подтверждение пользователя.

Тема 3. Режимы работы и группы режимов работы (0,205 час.). Общая информация. Группы режимов работы и каналы. Переключение каналов.

Тема 4. Установки для станка (0,205 час.). Переключение системы координат (MCS/WCS). Переключение единицы измерения. Установка смещения нулевой точки.

Тема 5. Измерение инструмента (0,205 час.). Ручное измерение инструмента. Измерение инструмента с помощью измерительного щупа инструмента. Калибровка измерительного щупа инструмента.

Тема 6. Измерение нулевой точки детали (0,205 час.).

Тема 7. Смещения нулевой точки (0,205 час.). Индикация активного смещения нулевой точки. Индикация "обзора" смещений нулевой точки. Индикация и обработка базового смещения нулевой точки. Индикация и обработка устанавливаемых смещений нулевой точки. Индикация и обработка подробностей смещений нулевой точки. Удаление смещения нулевой точки Измерение нулевой точки детали.

Тема 8. Контроль данных осей и шпинделей (0,205 час.). Определение ограничения рабочего поля. Изменение данных шпинделя. Данные патрона шпинделя.

Тема 9. Индикация списков установочных данных (0,205 час.).

Тема 10. Согласование маховичка (0,205 час.).

Тема 11. MDA (0,205 час.). Загрузка программы MDA из менеджера программ. Сохранение программы MDA. Выполнение программы MDA. Удаление программы MDA.

РАЗДЕЛ 9. РАБОТА В РУЧНОМ РЕЖИМЕ (2,25 час.).

Тема 1. Общая информация (0,321 час.).

Тема 2. Выбор инструмента и шпинделя (0,321 час.). Окно T,S,M. Выбрать инструмент. Ручной запуск и останов шпинделя. Позиционировать шпиндель.

Тема 3. Перемещение осей (0,321 час.). Перемещение осей на фиксированный размер шага. Перемещение осей на переменный размер шага.

Тема 4. Позиционирование осей (0,321 час.).

Тема 5. Простая обработка детали резанием (0,321 час.).

Тема 6. Синхронизация резьбы (0,321 час.).

Тема 7. Предустановки для ручного режима (0,321 час.).

РАЗДЕЛ 10. ОБРАБОТКА ДЕТАЛИ (2,25 час.).

Тема 1. Запуск и остановка обработки (0,205 час.).

Тема 2. Выбор программы (0,205 час.).

Тема 3. Отладка программы (0,205 час.).

Тема 4. Индикация актуального кадра программы (0,205 час.).
Индикация актуальных кадров. Индикация базового кадра. Индикация программного уровня.

Тема 5. Исправление программы (0,205 час.).

Тема 6. Репозиционирование осей (0,205 час.).

Тема 7. Запуск обработки в определенном месте (0,205 час.).
Использование поиска кадра. Простая задача цели поиска. Задача места прерывания как цели поиска. Ввод цели поиска через указатель поиска. Параметры для поиска кадра в указателе поиска. Режим поиска кадра.

Тема 8. Управление выполнением программы (0,205 час.).
Управления программой. Пропускаемые кадры.

Тема 9. Пересохранение (0,205 час.).

Тема 10. Редактирование программы (0,205 час.). Поиск в программах. Замена текста программы. Копирование / вставка / удаление кадра программы. Новая нумерация программы. Открытие второй программы. Установки редактора.

Тема 11. Индикация функций G и вспомогательных функций (0,205 час.). Выбранные функции G. Все функции G. Вспомогательные функции. Индикация времени выполнения и подсчет деталей. Установки для автоматического режима.

РАЗДЕЛ 11. СИМУЛЯЦИЯ ОБРАБОТКИ (2,25 час.).

Тема 1. Обзор (0,225 час.).

Тема 2. Симуляция перед обработкой детали (0,225 час.).

Тема 3. Прорисовка перед обработкой детали (0,225 час.).

Тема 4. Прорисовка при обработке детали (0,225 час.).

Тема 5. Различные виды детали (0,225 час.). Вид сбоку. Четверть. Вид спереди. Вид 3D. 2 окна.

Тема 6. Графическое представление (0,225 час.).

Тема 7. Обработка индикации симуляции (0,225 час.). Ввод заготовки. Скрыть и показать траекторию инструмента.

Тема 8. Программное управление при симуляции (0,225 час.).
Изменение подачи. Покадровая симуляция программы.

Тема 9. Изменение и согласование графической симуляции (0,225 час.). Увеличение и уменьшение графики. Смещение графики. Вращение графики. Изменение фрагмента. Определение плоскостей сечения.

Тема 10. Индикация ошибок симуляции (0,225 час.).

РАЗДЕЛ 12. СОЗДАНИЕ ПРОГРАММЫ КОДА G (2,25 час.).

Тема 1. Графическая поддержка программирования (0,225 час.).

Тема 2. Окна программы (0,225 час.).

Тема 3. Структура программы (0,225 час.).

Тема 4. Основы (0,225 час.). Плоскости обработки. Актуальные плоскости в циклах и экранные формы. Программирование инструмента (T).

Тема 5. Создание программы кода G (0,225 час.).

Тема 6. Ввод заготовки (0,225 час.). Функция.

Тема 7. Плоскости обработки, направление фрезерования, плоскость отвода, безопасное расстояние и подача (PL, RP, SC, F) (0,225 час.).

Тема 8. Выбор циклов через программную клавишу (0,225 час.).

Тема 9. Вызов технологических циклов (0,225 час.). Пропуск параметров циклов. Установочные данные для циклов. Проверка параметров циклов. Изменение вызова циклов. Дополнительные функции в экранных формах.

Тема 10. Поддержка измерительных циклов (0,225 час.).

РАЗДЕЛ 13. СОЗДАНИЕ ПРОГРАММЫ ShopTurn (2,25 час.).

Тема 1. Графическое управление программированием программ ShopTurn (0,14 час.).

Тема 2. Окна программы (0,14 час.).

Тема 3. Структура программы (0,14 час.).

Тема 4. Основы (0,14 час.). Плоскости обработки. Подвод/отвод от цикла обработки. Абсолютный и инкрементальный размер. Полярные координаты Ввод посадочного размера.

Тема 5. Создание программы ShopTurn (0,14 час.).

Тема 6. "Шапка" программы (0,14 час.).

Тема 7. Создание кадров программы (0,14 час.).

Тема 8. Инструмент, значение коррекции, подача и число оборотов шпинделя (T, D, F, S, V) (0,14 час.).

Тема 9. Вызов смещений нулевой точки (0,14 час.).

Тема 10. Повторение кадров программы (0,14 час.).

Тема 11. Указание числа изделий (0,14 час.).

Тема 12. Изменение кадров программы (0,14 час.).

Тема 13. Изменение программных установок (0,14 час.).

Тема 14. Выбор циклов через программную клавишу (0,14 час.).

Тема 15. Вызов технологических функций (0,14 час.).

Дополнительные функции в экранных формах. Проверка параметров циклов. Установочные данные для технологических функций. Изменение вызова циклов.

Тема 16. Программирование цикла отвода/подвода (0,14 час.).

Тема 17. Поддержка измерительных циклов (0,14 час.).

Тема 18. Пример: Стандартная обработка (0,14 час.). Чертеж детали. Программирование. Результаты/тестирование через симуляцию. Управляющая программа в G-кодах.

РАЗДЕЛ 14. ПРОГРАММИРОВАНИЕ ТЕХНОЛОГИЧЕСКИХ ФУНКЦИЙ (ЦИКЛЫ) (2,25 час.).

Тема 1. Сверление (0,323 час.). Общая информация. Центрование (CYCLE81). Сверление (CYCLE82). Развертывание (CYCLE85). Глубокое сверление (CYCLE83). Растачивание (CYCLE86). Нарезание внутренней резьбы (CYCLE84, 840). Сверлильное резьбофрезерование (CYCLE78). Позиции и образцы позиций. Любые позиции (CYCLE802). Образец позиции

"Линия" (HOLES1). Образец позиции "Окружность" (HOLES2). Повторение позиций

Тема 2. Токарная обработка (0,323 час.). Общая информация. Обработка резаньем (CYCLE951). Выточка (CYCLE930). Канавка формы E и F (CYCLE940). Резьбовые канавки (CYCLE940). Нарезание резьбы резцом (CYCLE99). Цепочка резьб (CYCLE98). Отрез (CYCLE92)

Тема 3. Токарная обработка контура (0,323 час.). Общая информация. Представление контура. Создание нового контура. Создание элементов контура. Изменение контура. Вызов контура (CYCLE62) - только для программы кода G. Обработка резаньем (CYCLE952). Обработка резаньем остатков материала (CYCLE952). Выточка (CYCLE952). Выточка остатков материала (CYCLE952). Токарная выточка (CYCLE952). Токарная выточка остатков материала (CYCLE952).

Тема 4. Фрезерование (0,323 час.). Плоское фрезерование (CYCLE61). Прямоугольный карман (POCKET3). Круговой карман (POCKET4). Прямоугольная цапфа (CYCLE76). Круговая цапфа (CYCLE77). Многогранник (CYCLE79). Продольный паз (SLOT1). Кольцевая канавка (SLOT2). Открытый паз (CYCLE899). Продольный паз (LONGHOLE) - только для программ кода G. Резьбофрезерование (CYCLE70). Гравирование (CYCLE60).

Тема 5. Фрезерование контура (0,323 час.). Общая информация. Представление контура. Создание нового контура. Создание элементов контура. Изменение контура. Вызов контура (CYCLE62) - только для программы кода G. Фрезерование траектории (CYCLE72). Контурный карман/контурная цапфа (CYCLE63/64). Предварительное сверление контурного кармана (CYCLE64). Фрезерование контурного кармана (CYCLE63). Остаточный материал контурного кармана (CYCLE63, опция). Фрезерование контурной цапфы (CYCLE63). Остаточный материал контурной цапфы (CYCLE63, опция).

Тема 6. Другие циклы и функции (0,323 час.). Поворот плоскости/инструмента (CYCLE800). Поворот инструмента (CYCLE800). Точная установка токарных инструментов - только для программы кода G (CYCLE800). Точная установка фрезерных инструментов - только для программы кода G (CYCLE800). Установка фрезерных инструментов - только для программы кода G (CYCLE800). High Speed Settings (CYCLE832). Подпрограммы.

Тема 7. Другие циклы и функции ShopTurn (0,323 час.). Сверление по центру. Резьба по центру. Трансформации. Смещение. Вращение. Масштабирование. Отражение Вращение оси C. Линейные или круговые обработки. Выбор инструмента и плоскости обработки. Программирование прямой. Программирование окружности с известным центром. Программирование окружности с известным радиусом. Полярные координаты. Полярная прямая. Полярная окружность. Обработка с помощью встречного шпинделя.

II. СТРУКТУРА И СОДЕРЖАНИЕ ПРАКТИЧЕСКОЙ ЧАСТИ КУРСА

Лабораторные работы. 2 семестр (36 час.)

Лабораторная работа №1. Введение в NX CAD. Основные понятия и определения (1 час.).

Лабораторная работа №2. Базовый модуль. Интерфейс пользователя. Создание нового файла части. Диалоговое окно создания нового файла. Настройка панелей инструментов. Работа в полноэкранный режиме, радиальные меню. Основы работы с меню. Сохранение файла части. Открытие существующего файла части, сохранение, закрытие файла части (1 час.).

Лабораторная работа №3. Управление отображением объектов. Различные визуальные представления (каркас, закраска, изменение цвета, настройка прозрачности, частичная закраска и т.д.) Управление объектами в

графическом окне (перемещение, вращение, масштаб и т.д.). Виды. Работа с видами и компоновками видов (1 час.)

Лабораторная работа № 4. Слои и категории. Понятие слоя, понятие категории. Управление слоями и категориями. Изменения слоя объекта (1 час.).

Лабораторная работа №5. Выбор объектов. Команды погашения. Информация об объектах. Элементы анализа. Выбор объектов, задание фильтров выбора и приоритета выбора. «Умный» выбор. Команды погашения и отображения объектов. Информация об объектах. Измерения объектов (1 час.).

Лабораторная работа № 6. Рабочая система координат. Координатные элементы Триада вида, Абсолютная система координат, Рабочая система координат. Назначение и управление. Конструктор вектора и конструктор точки. Создание координатных плоскостей и осей. Создание системы координат (1 час.).

Лабораторная работа № 7. Понятие твердого тела. Примитивы. Булевы операции. Терминология. Построение блока. Построение цилиндра. Построения конуса. Построение сферы. Назначение и использование булевых операций (1 час.).

Лабораторная работа № 8. Навигатор детали. Основные сведения. Последовательность операций (1 час.).

Лабораторная работа № 9. Работа с плоской геометрией. Эскизы. Порядок создания эскиза: простой эскиз, эскиз в среде задач, расположение и ориентация эскиза (1 час.).

Лабораторная работа № 10. Элементы построения эскизов. Отрезок, дуга, окружность, эллипс, прямоугольник, многоугольник, профиль. Скругление, фаска, быстрое расширение, быстрая обрезка, прямые по построению, проецирование кривых в эскиз, смещение кривых. Создание массивов в эскизе (опционально) (1 час.)

Лабораторная работа № 11. Геометрические и размерные ограничения в эскизах. Понятие степеней свободы. Геометрические ограничения, назначение, редактирование Размерные ограничения. Автоограничение и автообразмеривание Операции с эскизами: Альтернативное решение, перепривязка эскиза, копирование эскиза (1 час.).

Лабораторная работа № 12. Построение кинематических тел. Вытягивание, вращение, заметание. Построение тела вытягивания на основе простого эскиза. Построение тела вытягивания, используя правила выбора. Построение тела вытягивания, используя грани существующего тела и смещение. Построение тела вращения. Построение простого тела заметания вдоль направляющей. Построение элемента «Труба». Пример построения тела (1 час.).

Лабораторная работа № 13. Операции с ребрами. Построение фаски. Построение скруглений. Различные опции меню скругление ребра (1 час.).

Лабораторная работа № 14. Операции с гранями. Тонкостенный элемент. Разделение грани. Уклон граней. Скругление граней (1 час.).

Лабораторная работа № 15. Операции с телами. Уклон тела. Масштаб тела. Зеркальное тело. Разделение тела. Обрезка тела (1 час.).

Лабораторная работа № 16. Ассоциативное копирование геометрии. Массивы. Зеркальный элемент. Прямоугольный массив элементов. Круговой массив элементов (1 час.).

Лабораторная работа № 17. Создание групп элементов (1 час.).

Лабораторная работа № 18. Редактирование твердых тел с историей построения. Реорганизация дерева построения. Редактирование параметров элемента (1 час.).

Лабораторная работа № 19. Выражения. Создание и редактирование выражений. Работа с выражениями. Создание условий в выражениях. Использование выражений вместе с измерениями. Подавление по выражению (1 час.).

Лабораторная работа № 20. Синхронная технология Операции с гранями. Операции со скруглениями. Редактирование сечения (1 час.).

Лабораторная работа № 21. Запуск NX CAM и главное окно (1 час.).

Лабораторная работа № 22. Этапы разработки управляющих программ (1 час.).

Лабораторная работа № 23. Наследование параметров в навигаторе операций (1 час.).

Лабораторная работа № 24. Создание нового проекта. Принцип мастер – модели. Инициализация. Подготовка модели к обработке. Анализ геометрии. Создание и редактирование родительских групп. Создание операции. Проверка программ. Постпроцессирование. (4 час.).

Лабораторная работа № 25. Контекстное меню (1 час.).

Лабораторная работа № 26. Симуляция работы станка. Подключение модели станка (2 час.).

Лабораторная работа № 27. Использование примеров из стандартной поставки (2 час.).

Лабораторная работа № 28. Симуляция внешнего файла (2 час.).

Лабораторная работа № 29. Навигатор станка (1 час.).

Лабораторная работа № 30. Репроцессор (1 час.).

Практические занятия. 2 семестр (18 час.)

Практическое занятие.

В программе Siemens NX CAD начертить деталь, разработать управляющую программу в Siemens NX CAM, после постпроцессирования произвести симуляцию работы станка по управляющей программе. Варианты заданий в приложение 2.

Лабораторные работы. 3 семестр (36 час.)

Лабораторная работа № 32. Обзор продукта. Панели оператора. Обзор. Клавиши пульта оператора. Станочные пульты. Интерфейс (3 час.).

Лабораторная работа № 33. Настройка станка. Включение и выключение. Движение к точке реферирования. Режимы работы и группы режимов работы. Установки для станка. Измерение инструмента. Измерение нулевой точки детали. Смещения нулевой точки. Контроль данных осей и шпинделей. Индикация списков установочных данных. Согласование маховичка. MDA (3 час.).

Лабораторная работа № 34. Работа в ручном режиме. Выбор инструмента и шпинделя. Перемещение осей. Позиционирование осей. Простая обработка детали резанием. Синхронизация резьбы. Предустановки для ручного режима (3 час.).

Лабораторная работа № 35. Обработка детали. Запуск и остановка обработки. Выбор программы. Отладка программы. Индикация актуального кадра программы. Исправление программы. Репозиционирование осей. Запуск обработки в определенном месте. Управление выполнением программы. Пересохранение. Редактирование программы. Индикация функций G и вспомогательных функций (3 час.).

Лабораторная работа № 36. Симуляция обработки. Симуляция перед обработкой детали. Прорисовка перед обработкой детали. Прорисовка при обработке детали. Различные виды детали. Различные виды детали. Графическое представление. Обработка индикации симуляции. Программное управление при симуляции. Изменение и согласование графической симуляции. Индикация ошибок симуляции (3 час.).

Лабораторная работа № 37. Создание программы кода G. Графическая поддержка программирования. Окна программы. Структура программы. Создание программы кода G. Ввод заготовки. Плоскости обработки. Вызов технологических циклов. Поддержка измерительных циклов (3 час.).

Лабораторная работа № 38. Создание программы ShopTurn. Окна программы. Структура программы. Создание кадров программы. Вызов

смещений нулевой точки. Изменение кадров программы. Вызов технологических функций. Программирование цикла отвода/подвода (3 час.).

Лабораторная работа № 39. Программирование технологических функций (циклов). Сверление (3 час.).

Лабораторная работа № 40. Программирование технологических функций (циклов). Токарная обработка (3 час.).

Лабораторная работа № 41. Программирование технологических функций (циклов). Токарная обработка контура (3 час.).

Лабораторная работа № 42. Программирование технологических функций (циклов). Фрезерование (3 час.).

Лабораторная работа № 43. Программирование технологических функций (циклов). Фрезерование контура (3 час.).

III. УЧЕБНО-МЕТОДИЧЕСКОЕ ОБЕСПЕЧЕНИЕ

САМОСТОЯТЕЛЬНОЙ РАБОТЫ ОБУЧАЮЩИХСЯ

Учебно-методическое обеспечение самостоятельной работы обучающихся по дисциплине «Программное управление промышленным оборудованием» представлено в Приложении 1 и включает в себя:

- план-график выполнения самостоятельной работы по дисциплине, в том числе примерные нормы времени на выполнение по каждому заданию;
- характеристика заданий для самостоятельной работы обучающихся и методические рекомендации по их выполнению;
- требования к представлению и оформлению результатов самостоятельной работы;
- критерии оценки выполнения самостоятельной работы.

IV. КОНТРОЛЬ ДОСТИЖЕНИЯ ЦЕЛЕЙ КУРСА

№ п/п	Контролируемые модули	Коды и этапы формирования элементов компетенций	Оценочные средства-наименование	
			текущий	промежуточная

	/разделы /темы дисциплины		контроль	аттестация	
1	Раздел 1 Раздел 2 Раздел 3 Раздел 4 Раздел 5 Раздел 6	ОПК-3	<i>знает:</i> Интерфейс пользователя. Управление отображением объектов. Слои и категории. Выбор объектов. Команды погашения. Информация об объектах.	собеседование УО-1, ПР-6	экзамен вопросы: 1-8 Задание № 1,2
			<i>умеет:</i> Настраивать рабочую систему координат. Координатные элементы.	собеседование УО-1, ПР-6	экзамен вопросы: 9-21 Задание № 3,4
			<i>владеет:</i> Понятием твердого тела. Прimitives. Булевы операции. Пользоваться навигатором детали.	собеседование УО-1, ПР-6,	экзамен вопросы: 22-32 Задание № 5,6
		ПК-7	<i>знает:</i> Работу с плоской геометрией. Эскизы. Элементы построения эскизов. Геометрические и размерные ограничения в эскизах.	собеседование УО-1, ПР-6,	экзамен вопросы: 1-8 Задание № 1,2
			<i>умеет:</i> Строить кинематические тела. Редактировать твердые тела с историей построения.	ПР-6	экзамен вопросы: 9-21 Задание № 3,4
			<i>владеет:</i> Оформлением чертежей. Построением сборки. Пользоваться ссылочными наборами.	ПР-6	экзамен вопросы: 21-32 Задание № 5,6
2	Раздел 7 Раздел 8 Раздел 9 Раздел 10 Раздел 11 Раздел 12 Раздел 13 Раздел 14	ПК-9	<i>знает:</i> Панели оператора. Станочные пульты. Интерфейс.	ПР-5, ПР-6	экзамен вопросы: 33-44 Задание № 7,8
			<i>умеет:</i> Производить наладку станка. Выбирать режимы работы и группы режимов работы.	ПР-5, ПР-6	экзамен вопросы: 45-53 Задание № 9,10
			<i>владеет:</i> Работой в ручном режиме. Перемещение осей. Простой обработкой деталей резанием. Запуском обработки в определенном месте.	ПР-5, ПР-6	экзамен вопросы: 54-71 Задание № 10,11
		ПК-19	<i>знает:</i> Симуляцию обработки. Прорисовку при обработке детали. Программное управление при симуляции.	собеседование УО-1, ПР-5, ПР-6	экзамен вопросы: 33-44 Задание № 9,10
			<i>умеет:</i> Создавать программу кода G. Графическую поддержку программирования. Структуру программы. Создавать программу ShopTurn. Графическое управление программированием программ ShopTurn. Изменять кадры программы.	ПР-5, ПР-6	экзамен вопросы: 45-53 Задание № 11,12
			<i>владеет:</i> Программированием технологических функций (циклов). Сверление. Токарная обработка. Токарная обработка контура. Фрезерование. Фрезерование контура.	ПР-5, ПР-6, ТС-1	экзамен вопросы: 54-71 Задание № 13,14

Типовые контрольные задания, методические материалы, определяющие процедуры оценивания знаний, умений и навыков и (или) опыта деятельности, а также критерии и показатели, необходимые для

оценки знаний, умений, навыков и характеризующие этапы формирования компетенций в процессе освоения образовательной программы, представлены в Приложении 2.

V. СПИСОК УЧЕБНОЙ ЛИТЕРАТУРЫ И ИНФОРМАЦИОННОЕ ОБЕСПЕЧЕНИЕ ДИСЦИПЛИНЫ

Основная литература:

- a. Ловыгин А. А. Современный станок с ЧПУ и CAD/CAM-система: Учебное пособие для вузов/ А. А. Ловыгин, Л. В. Теверовский. – М.: ДМК Пресс, 2015, - 280 с.
<http://lib.dvfu.ru:8080/lib/item?id=Lan:Lan-82824&theme=FEFU>
- b. Мещерякова В. Б. Металлорежущие станки с ЧПУ: Учебное пособие для вузов/ Мещерякова В. Б. В.С. Стародубов. – М.: Научно-издательский центр ИНФРА-М, 2015, - 336 с.
<http://lib.dvfu.ru:8080/lib/item?id=Znanium:Znanium-63500&theme=FEFU>
- c. Ведмиль П.А., Сулинов А.В. Программирование обработки в NX CAM. – М.: ДМК Пресс, 2014, - 304с.: ил.
http://media.plm.automation.siemens.com/ru_ru/nx/book/Programmirovanie-obrabotki-v-NX-CAM.pdf
- d. Siemens NX8.5 БАЗОВЫЙ КУРС. [Электронный ресурс]. URL: http://portal.tpu.ru/SHARED/v/VIC/education/nx/Tab1/Gateway_NX8.pdf (дата пересмотра: 10.01.2019).
- e. Справочник пользователя SIEMENS 840D sl 828D SINUMERIK Токарная обработка Вер. 2012. (Всего 812 страниц). [Электронный ресурс]. URL: <http://lab2u.ru/spravochnik-polzovatelja-siemens-840d-sl-828d-sinumerik-sistemy-chislovogo-programmnogo-upravleniia-stankami-schpu-dlia-tokarnoi-obrabotki-versiia-promyshlennogo-programmnogo-obespecheniia-2012-goda-programmirovanie-simuliatcii-simens-germanii-lab2u.html#4> (дата пересмотра: 10.01.2019).

f. Справочник пользователя SIEMENS 840D sl 828D SINUMERIK Фрезерная обработка Вер. 2012. (Всего 812 страниц). [Электронный ресурс]. URL:

<http://lab2u.ru/spravochnik-polzovatelja-siemens-840d-sl-828d-sinumerik-stoiki-chislovogo-programmnogo-upravleniia-stankami-schpu-dlia-frezernoj-obrabotki-versiia-promyshlennogo-programmnogo-obespecheniia-2012-goda-programmirovaniie-naladka-simens-germaniia-lab2u.html>

(дата пересмотра: 10.01.2019).

g. Справочник SIEMENS 2012 Программирование систем ЧПУ Sinumerik 840D sl 828D Основы (Всего 680 страниц). [Электронный ресурс]. URL:

<http://lab2u.ru/spravochnik-siemens-2012-po-osnovam-programmirovaniia-sinumerik-840d-sl-828d-osnovnye-razdely-informatcionnogo-istochnika-nemetckogo-proizvoditel-spravochnik-siemens-2012-programmirovaniie-840d-sl-828d-osnovy-str-0001-lab2u.html>

(дата пересмотра: 10.01.2019).

h. Руководство SIEMENS SINUMERIK 840D sl / 828D Расширенное программирование вер. 2013 (Неполная версия бумажного источника, всего 894 страницы). [Электронный ресурс]. URL:

<http://lab2u.ru/rukovodstvo-siemens-sinumerik-840d-sl-828d-po-rasshirennomu-programmirovaniiu-sistem-chislovogo-programmnogo-upravleniia-chpu-metallorzhushchego-promyshlennogo-oborudovaniia-i-stankov-versiia-2013-goda-produktsiia-firmy-simens-germaniia-lab2u.html>

(дата пересмотра: 10.01.2019).

Дополнительная литература:

1. Сосонкин В.Л. Программирование систем числового программного управления: Учебное пособие для вузов/В.Л. Сосонкин, Г.М. Мартинов. - М.: Логос; Университетская книга; 2008. - 344 с. + 1 компакт-диск

<http://lib.dvfu.ru:8080/lib/item?id=chamo:381684&theme=FEFU>

2. Сосонкин В.Л., Мартинов Г.М. Системы числового программного управления: Учебное пособие для вузов. - М. Логос, 2005, - 296 с.

<http://lib.dvfu.ru:8080/lib/item?id=chamo:394814&theme=FEFU>

3. Чебоксаров В.В. Устройства числового программного управления станками. Основы программирования: Уч. пособие - Владивосток, ДВГТУ, 1998, 76 с.

<http://lib.dvfu.ru:8080/lib/item?id=chamo:411215&theme=FEFU>

Перечень ресурсов информационно-телекоммуникационной сети «Интернет»

1. <http://www.ncsystems.ru/index.php/ru/>
2. <http://www.cta.ru/>
3. <https://okuma-russia.ru/>
4. <https://www.plm.automation.siemens.com/ru/products/nx/>

Перечень информационных технологий и программного обеспечения

Место расположения компьютерной техники, на котором установлено программное обеспечение, количество рабочих мест	Перечень программного обеспечения
690922, Приморский край, г. Владивосток, Фрунзенский р-н, Русский Остров, ул. Аякс п., д. 10, корпус Е, ауд. Е 423, компьютерный класс. Учебная аудитория для проведения занятий лекционного и семинарского типа, практических занятий, групповых и индивидуальных консультаций, текущего контроля и промежуточной аттестации.	Microsoft Office – офисный пакет, включающий программное обеспечение для работы с различными типами документов (текстами, электронными таблицами, базами данных и др.)- лицензия Standard Enrollment № 62820593. Дата окончания 2020-06-30. Родительская программа Campus 3 49231495. Торговый посредник: JSC "Softline Trade" Номер заказа торгового посредника: Tr000270647-18; AutoCAD Electrical 2015 Language Pack – English - трёхмерная система автоматизированного проектирования и черчения- Срок действия лицензии 10.09.2020. № договора 110002048940 в личном кабинете Autodesk; SprutCAM - Системы управления проектами, исследованиями, разработкой, проектированием и внедрением (10 учебных

	<p>лицензий, 1 коммерческая) Сублицензионный договор №15-04-59 от 10.12.2015;</p> <p>СПРУТ-ОКП - Системы управления процессами организации, Информационные системы для решения специфических отраслевых задач (10 учебных лицензий, 1 коммерческая) Сублицензионный договор №15-04-59 от 10.12.2015;</p> <p>СПРУТ-ТП - Системы управления проектами, исследованиями, разработкой, проектированием и внедрением (10 учебных лицензий, 1 коммерческая) Сублицензионный договор №15-04-59 от 10.12.2015;</p> <p>КОМПАС-3D - Прикладное программное обеспечение общего назначения, Информационные системы для решения специфических отраслевых задач, Системы управления проектами, исследованиями, разработкой, проектированием и внедрением-договор 15-03-53 от 02.12.2015 Полная версия - Компас 3D v17. Key 566798581 (Vendor 46707). Количество лицензий 250 штук.; Siemens PLM: NX10 (52 учебных лицензии, 1 коммерческая), Teamcenter 10 (52 учебных лицензии, 1 коммерческая), Tecnomatix (12 учебных версий) Контракт №ЭА-011-14 от 3 апреля 2014; SolidWorks Education Edition Campus (500 академических лицензий) Договор №15-04-101 от 23.12.2015; Materialise Mimics Innovation Suite 15 (1 коммерческая лицензия), Materialise Magics 17 (1 коммерческая лицензия) Договор 13.G37.31.0010;</p> <p>DELLCAM PowerINSPECT (1 коммерческая лицензия), DELLCAM PowerSHAPE (1 коммерческая лицензия), DELLCAM PowerMILL (1 коммерческая лицензия), DELLCAM FeatureCAM (1 коммерческая лицензия) Контракт №ЭА-246-13 от 06.02.2014; Honeywell: UniSim Design, Profit Design Studio R 430 Договор SWS14 между ДВФУ и ЗАО "Хоневелл", протокол передачи ПО от 25.11.2014;</p> <p>ESET NOD32 Secure Enterprise Контракт №ЭА-091-18 от 24.04.2018.</p>
<p>690922, Приморский край, г. Владивосток, Фрунзенский р-н, Русский Остров, ул. Аякс п., д. 10, корпус L, ауд. L 210, лаборатория Промышленной автоматизации.</p> <p>Аудитория для проведения занятий лекционного и семинарского типа, лабораторных занятий, групповых и индивидуальных консультаций, текущего контроля и промежуточной аттестации.</p>	<p>KUKA.WorkVisual (10 учебных лицензий) Договор № 20 00216116 0 000011 01 000287 41;</p> <p>KUKA.Sim Pro (10 учебных лицензий) Договор № 20 00202267 0 000011 02 000704 94;</p> <p>OKUMA One Touch IGF (4 учебных лицензии) ПО представлено в симуляторах OKUMA CNC</p>

VI. МЕТОДИЧЕСКИЕ УКАЗАНИЯ ПО ОСВОЕНИЮ ДИСЦИПЛИНЫ

1. Чебоксаров В.В. Устройства числового программного управления станками. Основы программирования: Уч. пособие - Владивосток, ДВГТУ, 1998, 76 с.

В учебно-методическом пособии представлены методические указания к выполнению практических занятий по дисциплине «Программное управление промышленным оборудованием».

<http://lib.dvfu.ru:8080/lib/item?id=chamo:411215&theme=FEFU>

VII. МАТЕРИАЛЬНО-ТЕХНИЧЕСКОЕ ОБЕСПЕЧЕНИЕ ДИСЦИПЛИНЫ

При проведении лекционных, практических занятий и в самостоятельной работе возможно использование программного обеспечения и оборудования кафедры:

Наименование оборудованных помещений и помещений для самостоятельной работы	Перечень основного оборудования
<p>690922, Приморский край, г. Владивосток, Фрунзенский р-н, Русский Остров, ул. Аякс п., д. 10, корпус Е, ауд. Е 423, компьютерный класс. Учебная аудитория для проведения занятий лекционного и семинарского типа, практических занятий, групповых и индивидуальных консультаций, текущего контроля и промежуточной аттестации.</p>	<p>Помещение укомплектовано специализированной учебной мебелью (посадочных мест – 25). Место преподавателя (стол, стул), Оборудование: компьютер [HDD 2 TB; SSD 128 GB; комплектуется клавиатурой, мышью, монитором AOC 28” LI2868POU.30AGCT01WW P300. LENOVO](16 шт); Моноблок HP ProOne 400 All-in-One 19,5 (1600x900), Core i3-4150T, 4GB DDR3-1600 (1x4GB), 1TB HDD 7200 SATA, DVD+/-RW, GigEth, Wi-Fi, BT, usb kbd/mse, Win7Pro (64-bit)+Win8.1Pro(64-bit), 1-1-1 Wty (25 шт.)</p>
<p>690922, Приморский край, г. Владивосток, Фрунзенский р-н, Русский Остров, ул. Аякс п., д. 10, корпус L, ауд. L 214а, лаборатория Металлорежущих станков. Лаборатория для проведения практических занятий, групповых и индивидуальных консультаций, текущего контроля и промежуточной аттестации</p>	<p>Токарно-фрезерный многофунк. обработ. центр модели MULTUS B200-Wx750 с системой ЧПУ OSP-P300AS Универсальный 5-осевой вертикальный фрезерный обработ. Центр MU-400VA с ЧПУ OSP-P200MA-H Универсальный токарный станок SPF-1000P Фрезерный станок FVV-125D Универсальный фрезерный станок JET JMD-26X2 XY Вертикально-фрезерный станок OPTI F-45 Станок универсально-фрезерный JTM-1050TS Универсальный токарный станок SPC-900PA Станок токарно-винторезный OPTI D320x920 Двухдисковый шлифовальный станок PROMA BKS-2500 Двухдисковый шлифовальный станок PROMA BKL-1500 Станок токарно-винторезный Quantum D250x550/ Vario Станок вертикально-сверлильный настольный OPTI B23 Pro (2 шт)</p>

<p>690922, Приморский край, г. Владивосток, Фрунзенский р-н, Русский Остров, ул. Аякс п., д. 10, корпус L, ауд. L 210, лаборатория Промышленной автоматизации. Аудитория для проведения занятий лекционного и семинарского типа, лабораторных занятий, групповых и индивидуальных консультаций, текущего контроля и промежуточной аттестации.</p>	<p>Оборудование электронное для создания двух стендов SIMOTION D Стенд с модульной приводной системой SINAMICS S120 Стенд с модульной приводной системой SINAMICS S120 Стенд с модульной универсальной системой ЧПУ SINUMERIK 840D SL PN (SIEMENS) Стенд с модульной универсальной системой ЧПУ SINUMERIK 840D SL PN (SIEMENS) Стенд с моноблочной приводной системой SINAMICS S120 COMBL DRIVE RACK (SIEMENS) Стенд с моноблочной приводной системой SINAMICS S120 COMBL DRIVE RACK (SIEMENS) Стенд с моноблочной системой ЧПУ (токарный вариант) SINUMERIK 828D Turning (SIEMENS) Стенд с моноблочной системой ЧПУ (фрезерный вариант) SINUMERIK 828D Milling (SIEMENS) Симулятор ЧПУ OKUM для фрезерных обрабатывающих центров Симулятор ЧПУ OKUM для фрезерных обрабатывающих центров Симулятор ЧПУ Okuma для токарно-фрезерных обрабатывающих центров Симулятор ЧПУ Okuma для токарно-фрезерных обрабатывающих центров</p>
<p>690922, Приморский край, г. Владивосток, остров Русский, полуостров Саперный, поселок Аякс, 10, корпус А - уровень 10. Читальные залы Научной библиотеки ДВФУ с открытым доступом к фонду</p>	<p>Моноблок HP ProOne 400 All-in-One 19,5 (1600x900), Core i3-4150T, 4GB DDR3-1600 (1x4GB), 1TB HDD 7200 SATA, DVD+/-RW,GigEth,Wi-Fi,BT,usb kbd/mse,Win7Pro (64-bit)+Win8.1Pro(64-bit),1-1-1 Wty Скорость доступа в Интернет 500 Мбит/сек. Рабочие места для людей с ограниченными возможностями здоровья оснащены дисплеями и принтерами Брайля; оборудованы: портативными устройствами для чтения плоскочечатных текстов, сканирующими и читающими машинами видеоувеличителем с возможностью регуляции цветовых спектров; увеличивающими электронными лупами и ультразвуковыми маркировщиками</p>



МИНИСТЕРСТВО НАУКИ И ВЫСШЕГО ОБРАЗОВАНИЯ РОССИЙСКОЙ ФЕДЕРАЦИИ
Федеральное государственное автономное образовательное учреждение
высшего образования
«Дальневосточный федеральный университет»
(ДФУ)

ИНЖЕНЕРНАЯ ШКОЛА

**УЧЕБНО-МЕТОДИЧЕСКОЕ ОБЕСПЕЧЕНИЕ САМОСТОЯТЕЛЬНОЙ
РАБОТЫ ОБУЧАЮЩИХСЯ**

**по дисциплине «Программное управление промышленным
оборудованием»**

Направление подготовки 15.04.04 Автоматизация технологических процессов и производств
Магистерская программа «Автоматизация технологических процессов и производств (в
промышленности)»
Форма подготовки очная

Владивосток

2020

План-график выполнения самостоятельной работы по дисциплине

№ п/п	Дата/сроки выполнения	Вид самостоятельной работы	Примерные нормы времени на выполнение	Форма контроля
1	В течение 2 семестра	Задание: «Введение в NX CAD. Интерфейс пользователя. Слои и категории. Выбор объектов»	48	Задание №1
2	В течение 2 семестра	Задание: «Рабочая система координат. Понятие твердого тела»	48	Задание №2
3	В течение 2 семестра	Задание: «Эскизы»	48	Задание №3
4	В течение 2 семестра	Задание: «Построение кинематических тел»	48	Задание №4
5	В течение 2 семестра	Задание: «NX CAM»	48	Задание № 5
6	В течение 2 семестра	Задание: «Симуляция работы станка»	48	Задание № 6
7	Конец 2 семестра	Подготовка к экзамену	36	экзамен
		Итого:	324 час.	

№ п/п	Дата/сроки выполнения	Вид самостоятельной работы	Примерные нормы времени на выполнение	Форма Контроля
7	В течение 3 семестра	Задание: «Обзор продукта SINUMERIK 840D sl/828D»	10	Задание № 7
8	В течение 3 семестра	Задание: «Наладка станка»	10	Задание № 8
9	В течение 3 семестра	Задание: «Работа в ручном режиме»	10	Задание № 9
10	В течение 3 семестра	Задание: «Обработка детали»	10	Задание № 10
11	В течение 3 семестра	Задание: «Симуляция обработки»	22	Задание № 11
12	В течение 3 семестра	Задание: «Создание программы кода G»	22	Задание № 12
13	В течение 3 семестра	Задание: «Создание программы ShopTurn»	22	Задание № 13
14	В течение 3 семестра	Задание: «Программирование технологических функций (циклы)»	35	Задание № 14
15	В течение 3 семестра	Выполнение рабочих деталей	18	
16	В течение 3 семестра	Оформление пояснительной записки	16	
17	В течение 3 семестра	Оформление курсовой работы	14	
18	Конец 3	Подготовка к экзамену	81	экзамен

	семестра		
		Итого:	270 час.

**Характеристика заданий для самостоятельной работы обучающихся
и методические рекомендации по их выполнению**

- i. Самостоятельная работа № 1-6 включает задания: начертить деталь, выполняемым в графическом редакторе Siemens NX.
- j. Самостоятельная работа № 7-14 включает задания: написать программу на стойки SINUMERIK 840D sl/828D
- k. Самостоятельная работа включает: расчетный этап курсового проектирования и написание пояснительной записки, графический этап курсового проектирования и выполнение чертежа детали по курсу «Программное управление промышленным оборудованием».
- l. Рекомендации к выполнению расчетных заданий: получить вариант задачи у преподавателя, изучить теоретический материал по конспекту лекций или литературному источнику, изучить методические указания к выполнению, решить задачу самостоятельно
- m. Рекомендации к выполнению курсового проектирования: получить задание на выполнение курсового проекта по теме «Разработка управляющей программы и технологическая проработка детали для стойки SINUMERIK 840D sl/828D». По рекомендуемой литературе выполнить расчетную часть проекта, выполняя поэтапные проверки у преподавателя. Выполнить требуемые чертежи, согласно заданию, графическом редакторе Siemens NX и оформить пояснительную записку. Получить допуск к защите проекта

**Требования к представлению и оформлению результатов
самостоятельной работы**

1. Задания № 1-6 выполняются в программе SiemensNX и высылаются для проверки преподавателю в виде отдельного файла по каждому заданию.
2. Задания № 7-14 выполняются на стойки SINUMERIK 840D sl/828D.
3. Оформление пояснительной записки к курсовому проекту осуществляется в соответствии с нормами и требованиями ЕСКД.
4. Графическая часть курсового проекта выполняется машинным способом в любом графическом редакторе, каким владеет студент, проверяется на предмет корректности преподавателем и окончательно распечатывается на бумажный носитель и сдается преподавателю в бумажном варианте.
5. Задания № 1-6 выполняются в графическом редакторе Siemens NX и высылаются для проверки преподавателю в виде отдельного файла по каждому заданию.
6. Задания № 7-14 выполняются на стойки SINUMERIK 840D sl/828D и показываются преподавателю в виде симуляции обработки детали.

СТРУКТУРА И СОДЕРЖАНИЕ КУРСОВОГО ПРОЕКТИРОВАНИЯ

Тема курсовой работы: **«Разработка управляющей программы Siemens NX CAM и технологическая проработка детали для стойки SINUMERIK 840D sl/828D»**. Выполняется в 3 семестре.

Объем курсовой работы: графическая часть – 2 листа формата А1 (технологические эскизы обработки с траекториями движения инструментов и общий вид приспособления для программной обработки детали; текстовая часть – пояснительная записка.

Тематика курсовых проектов и типовые задания на проектирование приведены в разделе «Контрольно-измерительные материалы».

Критерии оценки выполнения самостоятельной работы

1. Критериями оценки расчетно-графических работ по курсовому проектированию являются качество выполнения графических работ и правильность результатов.
2. Критериями оценки обычных задач является только правильность результатов.
3. Критериями оценки прохождения теста по дисциплине «Детали машин» являются следующие: <61% – неудовлетворительно, 61-75% – удовлетворительно, 76-90% – хорошо, 91-100% – отлично.



МИНИСТЕРСТВО НАУКИ И ВЫСШЕГО ОБРАЗОВАНИЯ РОССИЙСКОЙ ФЕДЕРАЦИИ
Федеральное государственное автономное образовательное учреждение
высшего образования
«Дальневосточный федеральный университет»
(ДФУ)

ИНЖЕНЕРНАЯ ШКОЛА

ФОНД ОЦЕНОЧНЫХ СРЕДСТВ

**по дисциплине «Программное управление промышленным
оборудованием»**

Направление подготовки 15.04.04 Автоматизация технологических процессов и производств

Магистерская программа «Автоматизация технологических процессов и производств (в
промышленности)»

Форма подготовки очная

Владивосток

2020

Паспорт ФОС

по дисциплине «Программное управление промышленным оборудованием»

Код и формулировка компетенции	Этапы формирования компетенции	
способностью разрабатывать (на основе действующих стандартов) методические и нормативные документы, техническую документацию в области автоматизации технологических процессов и производств, в том числе жизненному циклу продукции и ее качеству, руководить их созданием (ОПК-3);	Знает	основы технологии современного производства машиностроительной продукции
	Умеет	применять базовые и специальные знания в области математических, естественных, гуманитарных и экономических наук в комплексной инженерной деятельности
	Владеет	опытом применения принципов использования природных ресурсов, энергии и материалов как источников жизнедеятельности человека в комплексной инженерной деятельности
способностью осуществлять модернизацию и автоматизацию действующих и проектирование новых автоматизированных и автоматических производственных и технологических процессов с использованием автоматизированных средств и систем технологической подготовки производства, разрабатывать и практически реализовывать средства и системы автоматизации и управления различного назначения (ПК-7);	Знает	новые технологические процессы машиностроительного производства
	Умеет	выявлять достоинства и недостатки новых технологических процессов машиностроительного производства
	Владеет	контроля качества новых образцов оборудования, изделий, их узлов, деталей и конструкций
способностью: выполнять анализ состояния и динамики функционирования средств и систем автоматизации, контроля, диагностики, испытаний и управления качеством продукции, метрологического и нормативного обеспечения производства, стандартизации и сертификации с применением надлежащих современных методов и средств анализа; исследовать причины брака в производстве и разрабатывать предложения по его	Знает	анализ состояния и динамики функционирования средств и систем автоматизации, контроля, диагностики, испытаний и управления качеством продукции
	Умеет	обрабатывать результаты метрологического и нормативного обеспечения производства, стандартизации и сертификации с применением современных методов и средств анализа
	Владеет	способностью исследовать причины брака в производстве и разрабатывать предложения по его предупреждению и устранению.

предупреждению и устранению (ПК-9)		
способностью проводить математическое моделирование процессов, оборудования, средств и систем автоматизации, контроля, диагностики, испытаний и управления с использованием современных технологий научных исследований, разрабатывать алгоритмическое и программное обеспечение средств и систем автоматизации и управления (ПК-19)	Знает	методики обработки результатов экспериментов и соответствующих пакетов прикладных программ
	Умеет	обрабатывать результаты экспериментов, в том числе с использованием пакетов прикладных программ
	Владеет	опытом работы с экспериментальным оборудованием и исследовательскими приборами, в том числе с использованием средств автоматизации

№ п/п	Контролируемые модули /разделы /темы дисциплины	Коды и этапы формирования элементов компетенций		Оценочные средства-наименование	
				текущий контроль	промежуточная аттестация
1	Раздел 1 Раздел 2 Раздел 3 Раздел 4 Раздел 5 Раздел 6	ОПК-3	<i>знает:</i> Интерфейс пользователя. Управление отображением объектов. Слои и категории. Выбор объектов. Команды погашения. Информация об объектах.	собеседование УО-1, ПР-6	экзамен вопросы: 1-8 Задание № 1,2
			<i>умеет:</i> Настраивать рабочую систему координат. Координатные элементы.	собеседование УО-1, ПР-6	экзамен вопросы: 9-21 Задание № 3,4
			<i>владеет:</i> Понятием твердого тела. Примитивы. Булевы операции. Пользоваться навигатором детали.	собеседование УО-1, ПР-6,	экзамен вопросы: 22-32 Задание № 5,6
		ПК-7	<i>знает:</i> Работу с плоской геометрией. Эскизы. Элементы построения эскизов. Геометрические и размерные ограничения в эскизах.	собеседование УО-1, ПР-6,	экзамен вопросы: 1-8 Задание № 1,2
			<i>умеет:</i> Строить кинематические тела. Редактировать твердые тела с историей построения.	ПР-6	экзамен вопросы: 9-21 Задание № 3,4
			<i>владеет:</i> Оформлением чертежей. Построением сборки. Пользоваться ссылочными наборами.	ПР-6	экзамен вопросы: 21-32 Задание № 5,6
2	Раздел 7 Раздел 8 Раздел 9 Раздел 10 Раздел 11 Раздел 12 Раздел 13 Раздел 14	ПК-9	<i>знает:</i> Панели оператора. Станочные пульты. Интерфейс.	ПР-5, ПР-6	экзамен вопросы: 33-44 Задание № 7,8
			<i>умеет:</i> Производить наладку станка. Выбирать режимы работы и группы режимов работы.	ПР-5, ПР-6	экзамен вопросы: 45-53 Задание № 9,10
			<i>владеет:</i> Работой в ручном режиме. Перемещение осей. Простой обработкой деталей резанием. Запуском обработки в определенном месте.	ПР-5, ПР-6	экзамен вопросы: 54-71 Задание № 10,11
		ПК-19	<i>знает:</i> Симуляцию обработки. Прорисовку при обработке детали. Программное управление при	собеседование УО-1, ПР-5,	экзамен вопросы: 33-44 Задание № 9,10

		симуляции.	ПР-6	
		<i>умеет</i> : Создавать программу кода G. Графическую поддержку программирования. Структуру программы. Создавать программу ShopTurn. Графическое управление программированием программ ShopTurn. Изменять кадры программы.	ПР-5, ПР-6	экзамен вопросы: 45-53 Задание № 11,12
		<i>владеет</i> : Программированием технологических функций (циклов). Сверление. Токарная обработка. Токарная обработка контура. Фрезерование. Фрезерование контура.	ПР-5, ПР-6, ТС-1	экзамен вопросы: 54-71 Задание № 13,14

Шкала оценивания уровня сформированности компетенций по дисциплине «Программное управление промышленным оборудованием»

Код и формулировка компетенции	Этапы формирования компетенции		критерии	показатели	баллы
способностью разрабатывать (на основе действующих стандартов) методические и нормативные документы, техническую документацию в области автоматизации технологических процессов и производств, в том числе жизненному циклу продукции и ее качеству, руководить их созданием (ОПК-3)	знает (пороговый уровень)	Интерфейс пользователя. Управление отображением объектов. Слои и категории. Выбор объектов. Команды погашения. Информация об объектах.	знание интерфейса пользователя.	способность настроить интерфейс программы SiemensNX	45-64
	умеет (продвинутый)	Настраивать рабочую систему координат. Координатные элементы	умение настроить систему координат.	способность работать с программой SiemensNX	65-84
	владеет (высокий)	Понятием твердого тела. Прimitives. Булевы операции. Пользоваться навигатором детали	владение навигатором детали.	способность изменять свойства детали в программе SiemensNX.	85-100
способностью осуществлять модернизацию и автоматизацию действующих и проектирование новых автоматизированных и автоматических производственных и	знает (пороговый уровень)	Работу с плоской геометрией. Эскизы. Элементы построения эскизов. Геометрические и размерные ограничения в эскизах.	знание построения эскизов	способность выполнять эскиз в программе SiemensNX.	45-64
	умеет (продвинутый)	Строить кинематические тела. Редактировать твердые тела с	умение редактировать твердые тела с историей построения.	способность построить и редактировать кинематические тела в	65-84

технологических процессов с использованием автоматизированных средств и систем технологической подготовки производства, разрабатывать и практически реализовывать средства и системы автоматизации и управления различного назначения (ПК-7)		историей построения		программе SiemensNX.	
	владеет (высокий)	Оформлением чертежей. Построением сборки. Пользоваться ссылочными наборами	владение оформлением чертежей и строить сборки.	способность оформить чертеж по ГОСТу, и сделать сборку изделия в программе SiemensNX.	85-100
способностью: выполнять анализ состояния и динамики функционирования средств и систем автоматизации, контроля, диагностики, испытаний и управления качеством продукции, метрологического и нормативного обеспечения производства, стандартизации и сертификации с применением надлежащих современных методов и средств анализа; исследовать причины брака в производстве и разрабатывать предложения по его предупреждению и устранению (ПК-9)	знает (пороговый уровень)	Панели оператора. Станочные пульта. Интерфейс	знание панели оператора и интерфейса стойки SINUMERIK 840D sl/828D	способность работать со стойками SINUMERIK 840D sl/828D	45-64
	умеет (продвинутый)	Производить наладку станка. Выбирать режимы работы и группы режимов работы	умение выбирать режимы работы и производить наладку станка	способность произвести наладку станка	65-84
	владеет (высокий)	Работой в ручном режиме. Перемещение осей. Простой обработкой деталей резанием. Запуском обработки в определенном месте	владение навыком простой обработки детали	способность обработать простую деталь	85-100
способностью проводить математическое	знает (пороговый)	Симуляцию обработки. Прорисовку при	знание программирование при	способность выполнить прорисовку	45-64

моделирование процессов, оборудования, средств и систем автоматизации, контроля, диагностики, испытаний и управления с использованием современных технологий научных исследований, разрабатывать алгоритмическое и программное обеспечение средств и систем автоматизации и управления (ПК-19)	уровень)	обработке детали. Программное управление при симуляции.	симуляции	детали при обработке на стойки SINUMERIK 840D sl/828D	
	умеет (продвинутой)	Создавать программу кода G. Графическую поддержку программирования. Структуру программы. Создавать программу ShopTurn. Графическое управление программированием программ ShopTurn. Изменять кадры программы	умение создавать программу в коде Gi программу ShopTurn	способность написать программы в коде G и ShopTurn для стойки SINUMERIK 840D sl/828D	65-84
	владеет (высокой)	Программирование технологических функций (циклов). Сверление. Токарная обработка. Токарная обработка контура. Фрезерование. Фрезерование контура	владение знаниями программированием технологических циклов	способность запрограммировать технологический цикл на стойки SINUMERIK 840D sl/828D	85-100

Критерии оценки

Критерии оценки (устный ответ)

100-85 баллов - если ответ показывает прочные знания основных процессов изучаемой предметной области, отличается глубиной и полнотой раскрытия темы; владение терминологическим аппаратом; умение объяснять сущность, явлений, процессов, событий, делать выводы и обобщения, давать аргументированные ответы, приводить примеры; свободное владение монологической речью, логичность и последовательность ответа; умение приводить примеры современных проблем изучаемой области.

85-76 - баллов - ответ, обнаруживающий прочные знания основных процессов изучаемой предметной области, отличается глубиной и полнотой раскрытия темы; владение терминологическим аппаратом; умение объяснять сущность, явлений, процессов, событий, делать выводы и обобщения, давать

аргументированные ответы, приводить примеры; свободное владение монологической речью, логичность и последовательность ответа. Однако допускается одна - две неточности в ответе.

75-61 - балл - оценивается ответ, свидетельствующий в основном о знании процессов изучаемой предметной области, отличающийся недостаточной глубиной и полнотой раскрытия темы; знанием основных вопросов теории; слабо сформированными навыками анализа явлений, процессов, недостаточным умением давать аргументированные ответы и приводить примеры; недостаточно свободным владением монологической речью, логичностью и последовательностью ответа. Допускается несколько ошибок в содержании ответа; неумение привести пример развития ситуации, провести связь с другими аспектами изучаемой области.

60-50 баллов - ответ, обнаруживающий незнание процессов изучаемой предметной области, отличающийся неглубоким раскрытием темы; незнанием основных вопросов теории, несформированными навыками анализа явлений, процессов; неумением давать аргументированные ответы, слабым владением монологической речью, отсутствием логичности и последовательности. Допускаются серьезные ошибки в содержании ответа; незнание современной проблематики изучаемой области.

Критерии оценки (письменный ответ)

100-86 баллов - если ответ показывает глубокое и систематическое знание всего программного материала и структуры конкретного вопроса, а также основного содержания и новаций лекционного курса по сравнению с учебной литературой. Студент демонстрирует отчетливое и свободное владение концептуально-понятийным аппаратом, научным языком и терминологией соответствующей научной области. Знание основной литературы и знакомство с дополнительно рекомендованной литературой. Логически корректное и убедительное изложение ответа.

85-76 - баллов - знание узловых проблем программы и основного содержания лекционного курса; умение пользоваться концептуально-понятийным аппаратом в процессе анализа основных проблем в рамках данной темы; знание важнейших работ из списка рекомендованной литературы. В целом логически корректное, но не всегда точное и аргументированное изложение ответа.

75-61 - балл - фрагментарные, поверхностные знания важнейших разделов программы и содержания лекционного курса; затруднения с использованием научно-понятийного аппарата и терминологии учебной дисциплины; неполное знакомство с рекомендованной литературой; частичные затруднения с выполнением предусмотренных программой заданий; стремление логически определенно и последовательно изложить ответ.

60-50 баллов - незнание, либо отрывочное представление о данной проблеме в рамках учебно-программного материала; неумение использовать понятийный аппарат; отсутствие логической связи в ответе.

**Методические рекомендации
определяющие процедуры оценивания результатов освоения
дисциплины «Программное управление промышленным
оборудованием»**

Текущая аттестация студентов.

Текущая аттестация студентов по дисциплине «Программное управление промышленным оборудованием» проводится в соответствии с локальными нормативными актами ДВФУ и является обязательной.

Текущая аттестация по дисциплине «Программное управление промышленным оборудованием» проводится в форме контрольных мероприятий (собеседования, лабораторные задания) по оцениванию фактических результатов обучения студентов и осуществляется ведущим преподавателем.

Объектами оценивания выступают:

- учебная дисциплина (активность на занятиях, своевременность выполнения заданий, посещаемость всех видов занятий по аттестуемой дисциплине);
- степень усвоения теоретических знаний;
- уровень овладения практическими умениями и навыками по всем видам учебной работы;
- результаты самостоятельной работы.

Промежуточная аттестация студентов.

Промежуточная аттестация студентов по дисциплине «Программное управление промышленным оборудованием» проводится в соответствии с локальными нормативными актами ДВФУ и является обязательной.

Вид промежуточной аттестации – экзамен, предусмотрен по дисциплине «Программное управление промышленным оборудованием», в виде устного опроса в форме ответов на вопросы экзаменационных билетов.

Критерии выставления оценки студенту на экзамене по дисциплине «Программное управление промышленным оборудованием»:

Оценка **«отлично»** выставляется студенту, если он глубоко и прочно усвоил программный материал, исчерпывающе, последовательно, четко и логически стройно его излагает, умеет тесно увязывать теорию с практикой, свободно справляется с задачами, вопросами и другими видами применения знаний, причем не затрудняется с ответом при видоизменении заданий, использует в ответе материал монографической литературы, правильно обосновывает принятое решение, владеет разносторонними навыками и приемами выполнения практических задач.

Оценка **«хорошо»** выставляется студенту, если он твердо знает материал, грамотно и по существу излагает его, не допуская существенных неточностей в ответе на вопрос, правильно применяет теоретические положения при решении практических вопросов и задач, владеет необходимыми навыками и приемами их выполнения.

Оценка **«удовлетворительно»** выставляется студенту, если он имеет знания только основного материала, но не усвоил его деталей, допускает неточности, недостаточно правильные формулировки, нарушения логической последовательности в изложении программного материала, испытывает затруднения при выполнении практических работ.

Оценка **«неудовлетворительно»** выставляется студенту, который не знает значительной части программного материала, допускает существенные ошибки, неуверенно, с большими затруднениями выполняет *практические работы*. Как правило, оценка «неудовлетворительно» ставится студентам, которые не могут продолжить обучение без дополнительных занятий по соответствующей дисциплине.

Типовые задания к лабораторным работам:

Задание к самостоятельной работе во 2 семестре:

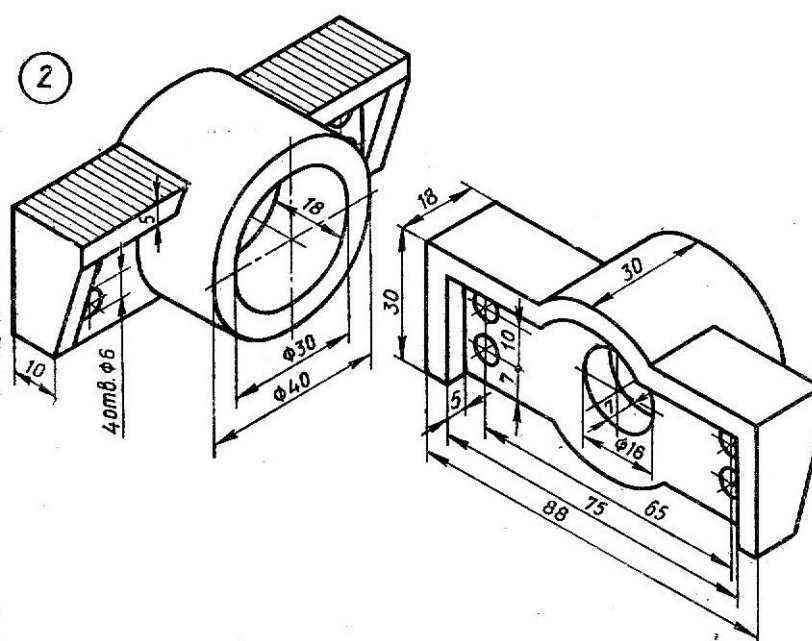
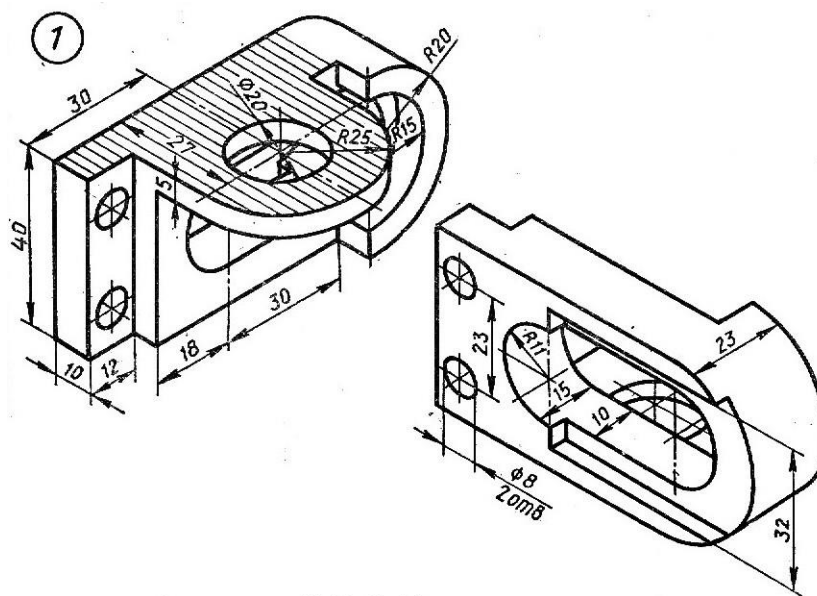
1. Самостоятельная работа №1. Тема: «Введение в NX CAD. Интерфейс пользователя. Слои и категории. Выбор объектов»
Задание: ознакомится с интерфейсом пользователя
2. Самостоятельная работа № 2. Тема: «Рабочая система координат. Понятие твердого тела»
Задание: ознакомится с рабочей системой координат.
3. Самостоятельная работа № 3. Тема: «Эскизы»
Задание: ознакомится с элементами построения эскизов. Варианты заданий 1,1-2,5.
4. Самостоятельная работа № 4. Тема: «Построение кинематических тел»
Задание: ознакомится с созданием групп элементов. Варианты заданий 1,1-2,5.
5. Самостоятельная работа № 5. Тема: «NX CAM»
Задание: ознакомится с этапами разработки управляющих программ.
6. Самостоятельная работа № 6. Тема: «Симуляция работы станка»
Задание: ознакомится с использованием примеров из стандартной поставки и подключением модели станка. Варианты заданий 1,1-2,5.

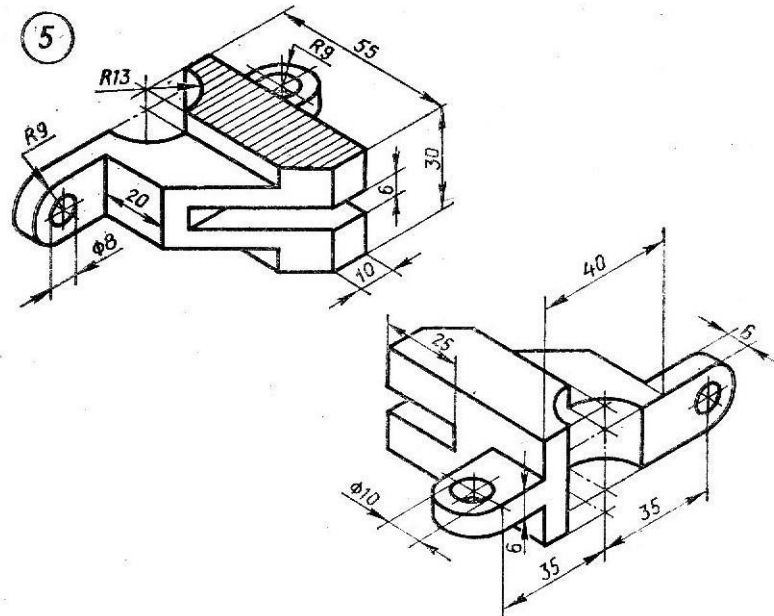
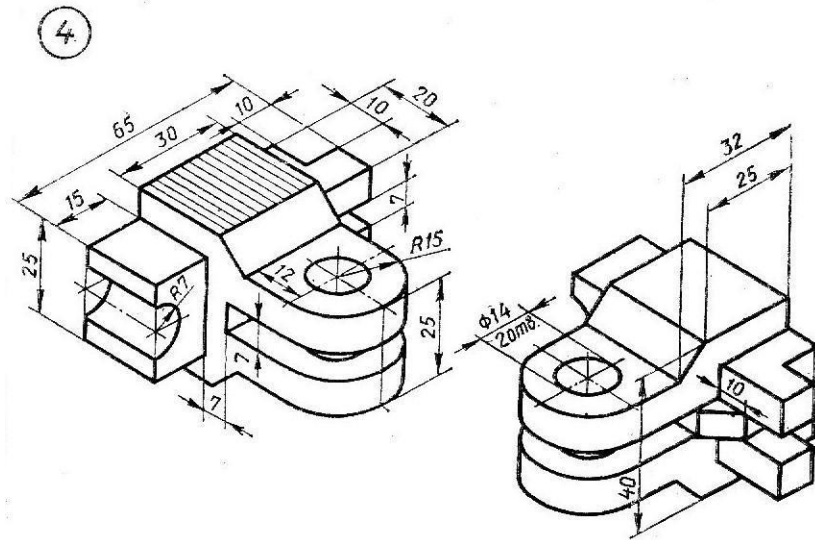
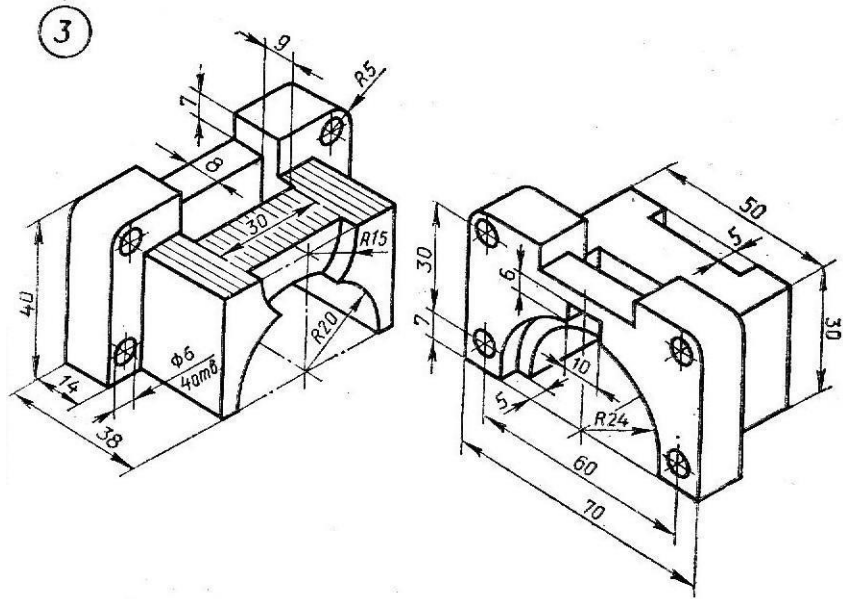
Задание к лабораторным работам в 3 семестре:

7. Самостоятельная работа № 7. Тема: «Обзор продукта SINUMERIK 840D sl/828D»
Задание: ознакомится с продуктом SINUMERIK 840D sl/828D.
8. Самостоятельная работа № 8. Тема: «Наладка станка»
Задание: ознакомится с основами наладки станка SINUMERIK 840D sl/828D.
9. Самостоятельная работа № 9. Тема: «Работа в ручном режиме»
Задание: ознакомится с обработки простых деталей. Варианты заданий 1,1-2,5.
10. Самостоятельная работа № 10. Тема: «Обработка детали»
Задание: ознакомится с основами обработки деталей. Варианты заданий 1,1-2,5.
11. Самостоятельная работа № 11. Тема: «Симуляция обработки»
Задание: ознакомится с основами программирования управления при симуляции. Варианты заданий 1,1-2,5.
12. Самостоятельная работа № 12. Тема: «Создание программы кода G»
Задание: ознакомится с основами программирования кода G. Варианты заданий 1,1-2,5.
13. Самостоятельная работа № 13. Тема: «Создание программы ShopTurn»
Задание: ознакомится с основами программирования ShopTurn. Варианты заданий 1,1-2,5.
14. Самостоятельная работа № 14. Тема: «Программирование технологических функций (циклы)»

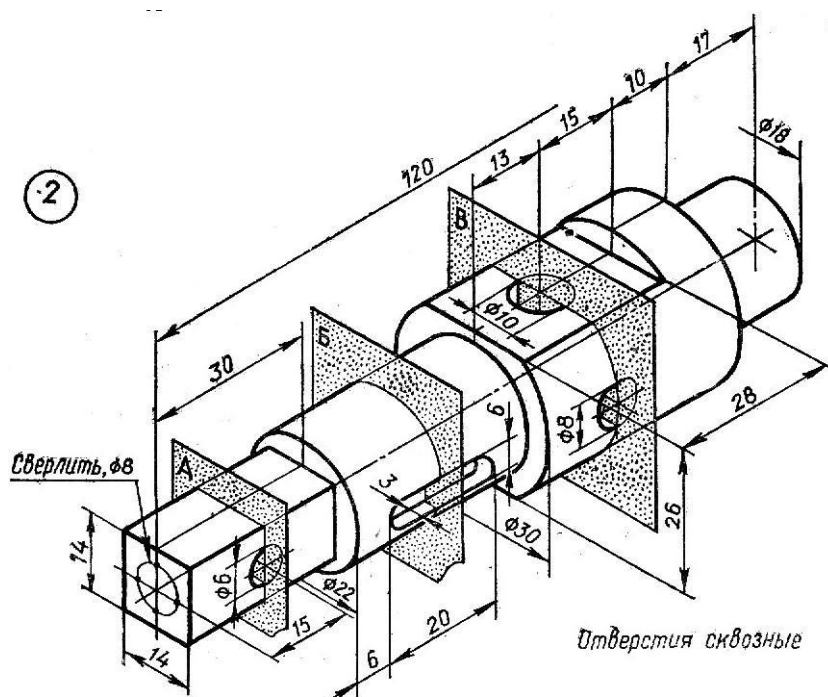
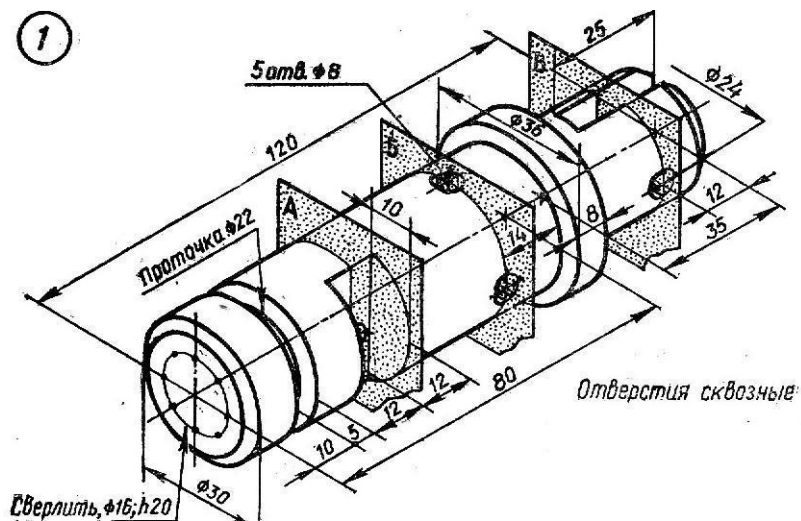
Задание: ознакомится с основами программирования технологических функций (циклы). Варианты заданий 1,1-2,5.

1. Детали для фрезерного обрабатывающего центра SINUMERIK 840D sl/828D:

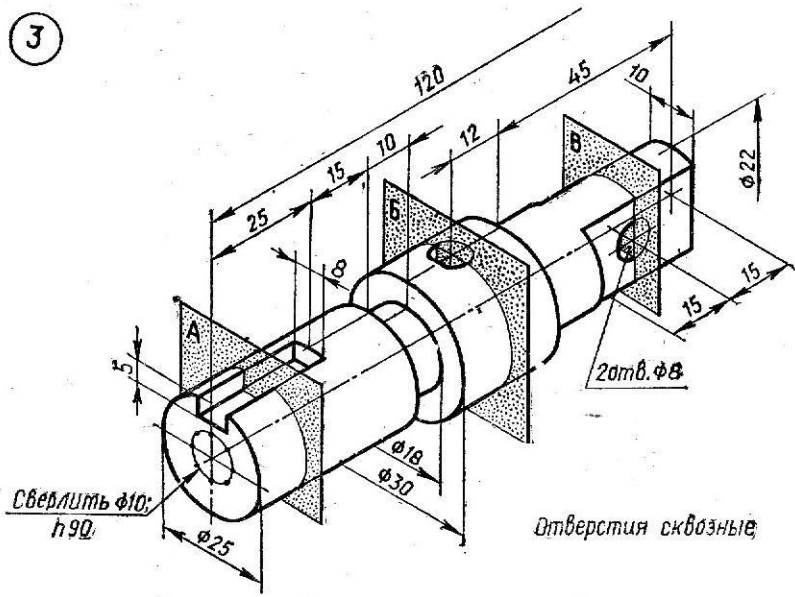




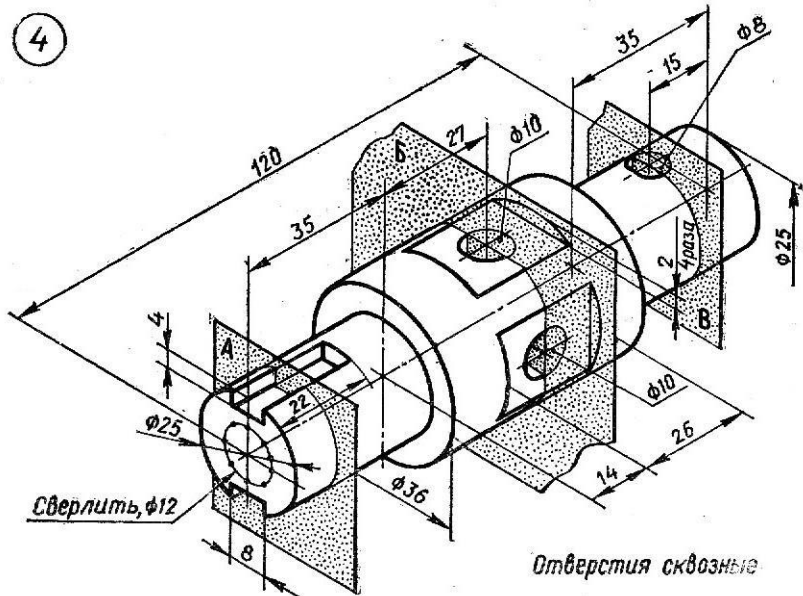
2. Детали для токарного обрабатывающего центра SINUMERIK 840D sl/828D:



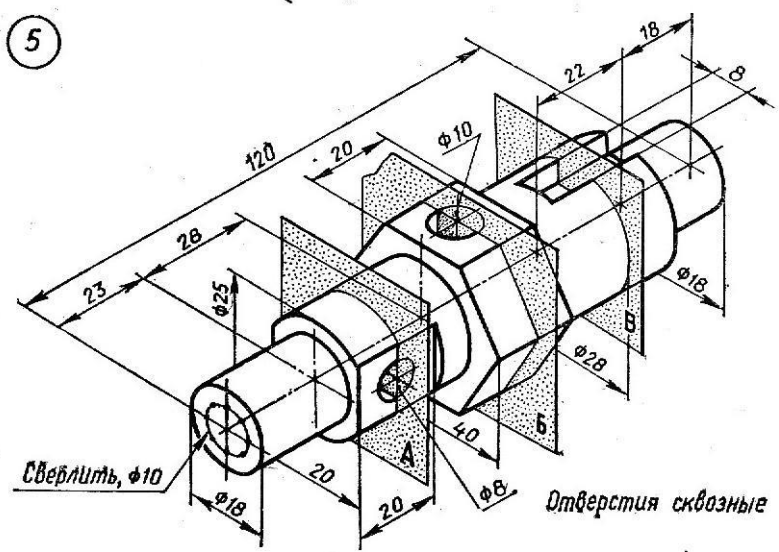
3



4



5



Перечень типовых экзаменационных вопросов по дисциплине «Программное управление промышленным оборудованием»

Типовые экзаменационные вопросы 2 семестра:

1. Введение в NX. Основные понятия и определения.
2. Базовый модуль. Интерфейс пользователя.
3. Управление отображением объектов.
4. Слои и категории.
5. Выбор объектов. Команды погашения. Информация об объектах. Элементы анализа.
6. Рабочая система координат. Координатные элементы.
7. Понятие твердого тела. Примитивы. Булевы операции.
8. Навигатор детали. Основные сведения. Последовательность операций.
9. Работа с плоской геометрией. Эскизы.
10. Элементы построения эскизов.
11. Геометрические и размерные ограничения в эскизах.
12. Пример построения эскиза.
13. Построение кинематических тел. Вытягивание, вращение, заметание.
14. Операции с ребрами.
15. Операции с гранями.
16. Операции с телами.
17. Ассоциативное копирование геометрии. Массивы
18. Создание групп элементов.
19. Редактирование твердых тел с историей построения.
20. Выражения.
21. Синхронная технология.

22. Запуск NX CAM и главное окно.
23. Этапы разработки управляющих программ.
24. Наследование параметров в навигаторе операций.
25. Создание нового проекта. Принцип мастер – модели. Инициализация. Подготовка модели к обработке. Анализ геометрии.
26. Создание и редактирование родительских групп. Создание операции. Проверка программ. Постпроцессирование.
27. Контекстное меню.
28. Подключение модели станка для симуляции работы.
29. Использование примеров из стандартной поставки.
30. Симуляция внешнего файла.
31. Навигатор станка.
32. Репроцессор.

Типовые экзаменационные вопросы 3 семестра:

33. Обзор продукта.
34. Панели оператора.
35. Станочные пульта.
36. Интерфейс.
37. Включение и выключение.
38. Движение к точке реферирования.
39. Режимы работы и группы режимов работы.
40. Установки для станка.
41. Измерение инструмента.
42. Смещения нулевой точки.
43. Контроль данных осей и шпинделей.

44. Индикация списков установочных данных.
45. MDA.
46. Работа в ручном режиме. . Общая информация.
47. Выбор инструмента и шпинделя.
48. Перемещение осей.
49. Позиционирование осей.
50. Простая обработка детали резанием.
51. Синхронизация резьбы.
52. Предустановки для ручного режима.
53. Обработка деталей. Запуск и остановка обработки.
54. Выбор программы.
55. Отладка программы.
56. Индикация актуального кадра программы.
57. Исправление программы.
58. Репозиционирование осей.
59. Запуск обработки в определенном месте.
60. Управление выполнением программы.
61. Редактирование программы.
62. Индикация функций G и вспомогательных функций.
63. Симуляция перед обработкой детали. Прорисовка перед обработкой детали. Прорисовка при обработке детали.
64. Программное управление при симуляции. Изменение и согласование графической симуляции.
65. Создание программы кода G. Плоскости обработки, направление фрезерования, плоскость отвода, безопасное расстояние и подача (PL, RP, SC, F).

66. Создание программы ShopTurn. Инструмент, значение коррекции, подача и число оборотов шпинделя (T, D, F, S, V).
67. Программирование технологических функций (циклы). Сверление.
68. Программирование технологических функций (циклы). Токарная обработка.
69. Программирование технологических функций (циклы). Токарная обработка контура.
70. Программирование технологических функций (циклы). Фрезерование.
71. Программирование технологических функций (циклы). Фрезерование контура.