



МИНИСТЕРСТВО ОБРАЗОВАНИЯ И НАУКИ РОССИЙСКОЙ ФЕДЕРАЦИИ
Федеральное государственное автономное образовательное учреждение
высшего образования
«Дальневосточный федеральный университет»
(ДВФУ)

ШКОЛА ЕСТЕСТВЕННЫХ НАУК

«СОГЛАСОВАНО»
Руководитель ОП



(подпись)

Реутов В.А.
(Ф.И.О. рук. ОП)
13 июля 2018 г.



«УТВЕРЖДАЮ»

Заведующий базовой кафедрой
химических и ресурсосберегающих технологий
(название кафедры)


(подпись)

Реутов В.А.
(Ф.И.О. зав. каф.)
13 июля 2018 г.

РАБОЧАЯ ПРОГРАММА УЧЕБНОЙ ДИСЦИПЛИНЫ

Компьютерная графика в химической технологии

Направление подготовки 18.03.01 Химическая технология

профиль «Технологии нефтеперерабатывающих и химических производств»

Форма подготовки очная

курс 1 семестр 2
лекции 18 час.
практические занятия 0 час.
лабораторные работы 54 час.
в том числе с использованием МАО лек. 4 /пр. 0 /лаб. 10 час.
всего часов аудиторной нагрузки 72 час.
в том числе с использованием МАО 14 час.
самостоятельная работа 72 час.
в том числе на подготовку к экзамену 36 час.
контрольные работы (РГР) 1
экзамен 2 семестр

Рабочая программа составлена в соответствии с требованиями образовательного стандарта, самостоятельно устанавливаемого ДВФУ, утвержденного приказом ректора от 21.10.2016 № 12-13-2030.

Рабочая программа обсуждена на заседании базовой кафедры химических и ресурсосберегающих технологий ШЕН протокол № 10 от 13 июля 2018 г.

Заведующий кафедрой: В.А. Реутов

Составители: ст. преподаватель А.М. Заболотная, ст. преподаватель А.В. Ануфриев.

Оборотная сторона титульного листа

I. Рабочая программа пересмотрена на заседании кафедры / академического департамента:

Протокол от " 29 " мая 2019 г. № 07

Заведующий базовой кафедрой химических и ресурсосберегающих технологий

В. А. Реутов
(подпись) (И.О. Фамилия)

Пересмотреть для 2019 г. кабарк



II. Рабочая программа пересмотрена на заседании кафедры (академического департамента):

Протокол от " _____ " _____ 20 _____ г. № _____

Заведующий базовой кафедрой химических и ресурсосберегающих технологий

В. А. Реутов
(подпись) (И.О. Фамилия)

ABSTRACT

Bachelor's degree in 18.03.01 Chemical technology

Study profile: Technology of oil processing and chemical production

Course title: Computer Graphics in the Chemical Engineering

Basic part of course Б1.Б.6.1, 4 credits

Instructor: Zabolotnaya A., Anufriev A.

Learning outcomes:

OC-5 – ability to use modern methods and technologies (including informational) in professional activities

OPC-5 – possession of the main methods, methods and means of obtaining, storing, processing information, computer skills as a means of managing information;

PC-25 – willingness to use information technology in project development;

PC-26 – the ability to design technological processes using automated systems of technological production preparation as part of the team of authors.

Course description:

The discipline encompasses a range of issues related to graphics systems computer-aided design (CAD), their species, features and methods of their application in practice. Considerable attention is paid to the creation of systems of design documentation (such as Autodesk AutoCAD), including their application for two-dimensional and three-dimensional models of complex objects.

Main course literature:

1. Engineering Graphics [electronic resource] : Proc. for a special high schools / A.A. Chermfrev. – M. : Abrisc, 2012. – Access : <http://www.studentlibrary.ru/book/ISBN9785437200810.html> – EL " student adviser", by password

2. Sorokin, N.P. Engineering Graphics [electronic resource] : textbook / N.P. Sorokin, E.D. Olshevskii, A.N. Zaikina [and etc.]. – SPb. : Lan, 2016. – 392 p. – Access : http://e.lanbook.com/books/element.php?pl1_id=74681 – ELS Publishing "Lan", by password

3. Skot Onstot. AutoCAD® 2014 and AutoCAD LT® 2014 [electronic resource] : official tutorial / Onstot Skot– Digital text data – M. : DMK Press, 2014. – 421 p. – Access : <http://www.iprbookshop.ru/27469>. – ELS «IPRbooks», by password

4. Zhukov, Ju. N. Engineering Computer Graphics [electronic resource] : textbook / Ю. Н. ЖУКОВ – Digital text data. – Tomsk: Tomsk State University of Control Systems and Radioelectronics, 2010. – 178 p. – Access : <http://www.iprbookshop.ru/14009>. – ELS «IPRbooks», by password

5. Uvarov, A. S. Engineering graphics for designers in AutoCAD [electronic resource] / A. S. Uvarov – Digital text data. – M. : DMK Press, 2009. – 360 p. – Access : <http://www.studentlibrary.ru/book/ISBN9785940744467.html>. – EL "student adviser", by password

6. Gabidulin, V. M. Three-dimensional modeling in AutoCAD 2013 [electronic resource] / V. M. Gabidulin. – M. : DMK Press, 2012. – 252 c. – Access : <http://e.lanbook.com/view/book/9127>. – ELS Publishing "Lan", by password

7. Gabidulin, V. M. Adaptation of AutoCAD for enterprise standards [Электронный ресурс] / V. M. Gabidulin. – M. : DMK Press, 2012. – 210 p. – Access : <http://e.lanbook.com/view/book/4820/>. – ELS Publishing "Lan", by password

Form of final knowledge control: exam and pass-fail exam.

АННОТАЦИЯ

Рабочая программа дисциплины «Компьютерная графика в химической технологии» разработана для студентов 1 курса направления подготовки 18.03.01 «Химическая технология», профиль «Технологии химических и нефтеперерабатывающих производств» в соответствии с требованиями ОС ВО ДВФУ по данному направлению.

Курс Б1.Б.10.01 «Компьютерная графика в химической технологии» относится к разделу базовой части учебного плана.

Общая трудоемкость дисциплины составляет 4 зачетные единицы, 144 часа. Учебным планом предусмотрены лекционные занятия (18 час.), и лабораторные занятия (54 час.), самостоятельная работа (72 час., из них 36 час. отведены на подготовку к экзамену). Дисциплина реализуется в 2 семестре 1 курса.

Курс «Компьютерная графика в химической технологии» логически и содержательно связан с курсом «Инженерная графика».

Дисциплина охватывает круг вопросов, связанных с графическими системами автоматизированного проектирования (САПР), их разновидностями, особенностями и способами их применения на практике. Значительное внимание уделено созданию чертежной и конструкторской документации (в частности в Autodesk AutoCAD), в том числе применение знаний для получения двухмерных и трехмерных моделей сложных объектов.

Знания, полученные при изучении дисциплины «Компьютерная графика в химической технологии», могут быть использованы при изучении дисциплин «Общая химическая технология», «Процессы и аппараты химической технологии», «Процессы и аппараты защиты окружающей среды», «Системы автоматического проектирования», в научно-исследовательской работе студентов и при подготовке выпускной квалификационной работы.

Цель дисциплины: формирование конструктивно-геометрического мышления, системы теоретических знаний о графических системах автоматического проектирования и практических навыков их применения.

Задачи дисциплины:

- развить пространственное мышление и навыки конструктивно-геометрического моделирования;
- выработать способности к анализу и синтезу пространственных форм, реализуемых в виде чертежей аппаратов и технологических схем;
- получить знания, умения и навыки по выполнению и чтению различных технологических схем, чертежей конструкций, аппаратов, механизмов и

их деталей; и по составлению проектно-конструкторской и технической документации.

– изучить современные системы автоматизированного проектирования, графические компьютерные программы.

– освоить работу в системе Autodesk AutoCAD, выполнение графических построений в системах автоматизированного проектирования в соответствии с ГОСТ ЕСКД, подготовки конструкторской документации к печати.

– получить навыки двухмерного и трехмерного моделирования в системе Autodesk AutoCAD.

Для успешного изучения дисциплины «Компьютерная графика в химической технологии» у обучающихся должны быть сформированы следующие предварительные компетенции:

ОПК-1 – способностью и готовностью использовать основные законы естественнонаучных дисциплин в профессиональной деятельности;

ПК-24 – готовностью разрабатывать проекты в составе авторского коллектива;

ПК-26 – способностью проектировать технологические процессы с использованием автоматизированных систем технологической подготовки производства в составе авторского коллектива.

В результате изучения данной дисциплины у студентов формируются следующие общекультурные (ОК), общепрофессиональные (ОПК) и профессиональные (ПК) компетенции (элементы компетенций).

Код и формулировка компетенции	Этапы формирования компетенции	
ОК-5 способностью использовать современные методы и технологии (в том числе информационные) в профессиональной деятельности	Знает	– основные программные средства для автоматизации графического проектирования и черчения
	Умеет	– работать в системе Autodesk AutoCAD, выполнять графические построения в системах автоматизированного проектирования в соответствии с ГОСТ ЕСКД, готовить конструкторскую документацию к печати
	Владеет	– навыками двухмерного и трехмерного моделирования в системе Autodesk AutoCAD
ОПК-5 владением основными методами, способами и средств-	Знает	– методы поиска информации, в том числе научно-технической, основные этапы разработки проектной документации

вами получения, хранения, переработки информации, навыками работы с компьютером как средством управления информацией	Умеет	– осуществлять поиск необходимой информации и выбирать методы для графического построения в системах автоматизированного проектирования в и подготовки конструкторской документации к печати, планировать работу по каждому этапу разработки проекта, анализировать и обсуждать результаты с другими членами авторского коллектива
	Владеет	– навыками самоорганизации и самообразования, оценки необходимого времени на каждый этап проектирования, навыками корректировки как отдельных этапов, так и общего плана разработки проекта
ПК-25 готовностью использовать информационные технологии при разработке проектов	Знает	– современные информационные технологии, применяемые для графического проектирования и моделирования
	Умеет	– находить и использовать современные информационные технологии
	Владеет	– навыками двухмерного и трехмерного моделирования в системе Autodesk AutoCAD
ПК-26 способностью проектировать технологические процессы с использованием автоматизированных систем технологической подготовки производства в составе авторского коллектива	Знает	– основные этапы разработки проектной документации
	Умеет	– планировать работу по каждому этапу разработки проекта, анализировать и обсуждать результаты с другими членами авторского коллектива
	Владеет	– навыками оценки необходимого времени на каждый этап проектирования, навыками корректировки как отдельных этапов, так и общего плана разработки проекта

Для формирования вышеуказанных компетенций в рамках дисциплины применяются следующие методы активного/ интерактивного обучения:

- лекция презентация (на лекционных занятиях);
- групповой разбор проектных и чертежных задач (на лабораторных занятиях);
- компьютерное моделирование и практическое обсуждение результатов (на лабораторных занятиях).

I. СТРУКТУРА И СОДЕРЖАНИЕ ТЕОРЕТИЧЕСКОЙ ЧАСТИ КУРСА

Раздел I. Двухмерное проектирование в системе Autodesk AutoCAD (8 час.)

Тема 1. Знакомство с системой Autodesk AutoCAD (2 час.)

Форма интерактивного обучения: лекция-презентация (2 час.)

Интерфейс и рабочее пространство. Рабочее окно. Графический экран. Меню. Командная строка. Строка состояния. Панели инструментов. Контекстные меню. Инструменты. Операции с файлами.

Принципы построения и системы координат. Построение базовых элементов. Способы ввода координат точек. Привязка координат. Режимы рисования. Системы координат и способы их применения.

Тема 2. Редактирование и свойства элементов (2 час.)

Инструменты блока редактирование. Перенести. Копировать. Повернуть. Обрезать/Удлинить. Зеркало. Растянуть. Масштаб. Массив. Сопряжение/Фаска. Смещение. Расчленить. Разорвать/Соединить. Штриховка.

Свойства объектов. Способы изменения свойств. Цвет линии. Вес линии. Тип линии. Загрузка дополнительных типов линий

Тема 3. Аннотации. Блоки и слои (2 час.)

Виды аннотаций. Текст. Однострочный текст. Многострочный текст. Текстовые стили. Размеры. Линейный размер. Параллельный размер. Угловой размер. Радиус. Диаметр. Длина дуги. Размер с изломом. Цепь размеров. Базовый размер. Размерные стили. Выноски. Таблицы. Пометочное облако.

Слои. Свойства слоя. Диспетчер свойств слоев. Создание слоя. Копирование свойств слоя. Перемещение объектов между слоями.

Группы. Группа. Разгруппировать. Редактирование группы. Диспетчер групп.

Блоки. Блок. Создать. Вставить. Редактировать. Редактирование атрибутов блока.

Тема 4. Подготовка к печати двухмерной модели. Настройка системы (2 час.)

Настройка системы. Настройки экрана, открытия и сохранения, печати и публикации, системы, построений, выбора, пользовательские настройки.

Подготовка к печати двухмерной модели. Параметры листа. Параметры печати.

Работа с пространством листа и модели. Лист и Модель. Видовые экраны листа. Масштаб объекта и масштаб отображения. Аннотативные размеры и стили. Масштаб аннотаций.

Подготовка листа в соответствии с ГОСТ ЕСКД.

Раздел II. Трехмерное проектирование в системе Autodesk AutoCAD (10 час.)

Тема 1. Основные элементы трехмерного проектирования в системе Autodesk AutoCAD (2 час.)

Интерфейс и рабочее пространство. Навигация в трехмерном пространстве. Визуальные стили.

Принципы построения и системы координат в трехмерном пространстве. Способы ввода координат точек. Привязка координат. Режимы рисования. Системы координат и способы их применения.

Построение базовых трехмерных элементов. Ящик. Цилиндр. Сфера. Конус. Пирамида. Клин. Тор.

Использование пользовательских систем координат. Виды. Диспетчер видов. Пользовательская система координат (ПСК). Способы переноса, вращения, наклона ПСК. Выравнивание ПСК. Именованные ПСК.

Тема 2. Редактирование и свойства трехмерных элементов (2 час.)

Редактирование и свойства трехмерных элементов. Вытянуть. Выдавить / По сечениям / Вращать / Сдвиг. Объединение / Вычитание / Пересечение. Сечение. Взаимодействие. Функции изменения ребер. Функции изменения граней.

Применение функций двухмерного моделирования в трехмерном пространстве. Способы построения плоских элементов в трехмерном пространстве. Построение объемных тел на основе плоских. Построение спирали. 3D Зеркало. 3D Перенос. 3D Поворот. 3D Масштаб. 3D Выравнивание.

Работа с видовыми экранами. Видовые экраны модели. Конфигурация видовых экранов модели.

Тема 3. Построение сложных объектов в трехмерном пространстве (2 час.)

Построение сложных тел на основе плоских контуров.

Построение сложных тел преобразованием и совмещением элементарных объемных тел.

Построение сложных тел на основе контуров и каркасов.

Тема 4. Подготовка трехмерной модели к выводу на печать (2 час.)

Подготовка трехмерной модели к выводу на печать.

Способы построения проекционных видов и разрезов. Базовый вид. Проекционные виды. Параметры построения видов. Сечение. Полное сечение. Половинное сечение. Сечение со смещением. Сечение с выравниванием. Параметры построения сечений. Выносной элемент. Круговой выносной элемент. Прямоугольный выносной элемент. Параметры построения выносных элементов.

Подготовка листов к печати. Параметры листа. Параметры печати.

Тема 5. Современные системы автоматизированного создания чертежной и конструкторской документации (2 час.)

Форма интерактивного обучения: лекция-презентация (2 час.)

Продукты Autodesk. SolidWorks. T-FLEX CAD. КОМПАС. QCad. FreeCAD (Juergen Riegel's). SALOME.

II. СТРУКТУРА И СОДЕРЖАНИЕ ПРАКТИЧЕСКОЙ ЧАСТИ КУРСА

Лабораторные работы (54 час.)

Лабораторная работа №1. Знакомство с интерфейсом Autodesk AutoCAD (3 час.)

Лабораторная работа №2. Построение трех видов простой детали (3 час.). Форма интерактивного обучения: компьютерное моделирование и практическое обсуждение результатов (1 час.)

Лабораторная работа №3. Построение простых плоских контуров и фигур (3 час.). Форма интерактивного обучения: компьютерное моделирование и практическое обсуждение результатов (1 час.)

Лабораторная работа №4. Свойства линий и аннотации (3 час.). Форма интерактивного обучения: компьютерное моделирование и практическое обсуждение результатов (1 час.)

Лабораторная работа № 5. Построение двух видов сложной модели (3 час.). Форма интерактивного обучения: компьютерное моделирование и практическое обсуждение результатов (1 час.)

Лабораторная работа № 6. Построение разреза детали (3 час.). Форма интерактивного обучения: компьютерное моделирование и практическое обсуждение результатов (1 час.)

Лабораторная работа № 7. Подготовка модели к печати (3 час.)

Контрольная работа (3 час)

Лабораторная работа № 8. Основы трехмерного моделирования (3 час.). Форма интерактивного обучения: компьютерное моделирование и практическое обсуждение результатов (1 час.)

Лабораторная работа № 9. Построение простого объемного тела (3 час.). Форма интерактивного обучения: компьютерное моделирование и практическое обсуждение результатов (1 час.)

Лабораторная работа № 10. Построение сложного трехмерного тела (3 час.). Форма интерактивного обучения: компьютерное моделирование и практическое обсуждение результатов (1 час.)

Лабораторная работа № 11. Применение функций для проекционного черчения (3 час.). Форма интерактивного обучения: компьютерное моделирование и практическое обсуждение результатов (1 час.)

Лабораторная работа № 12. Построение сечений и разрезов (3 час.). Форма интерактивного обучения: компьютерное моделирование и практическое обсуждение результатов (1 час.)

Лабораторная работа № 13. Сборочный чертеж (15 час.)

III. УЧЕБНО-МЕТОДИЧЕСКОЕ ОБЕСПЕЧЕНИЕ САМОСТОЯТЕЛЬНОЙ РАБОТЫ ОБУЧАЮЩИХСЯ

Учебно-методическое обеспечение самостоятельной работы обучающихся по дисциплине «Компьютерная графика» представлено в Приложении 1 и включает в себя:

- план-график выполнения самостоятельной работы по дисциплине, в том числе примерные нормы времени на выполнение по каждому заданию;
- характеристику заданий для самостоятельной работы студентов и методические рекомендации по их выполнению;
- требования к представлению и оформлению результатов самостоятельной работы;
- критерии оценки выполнения самостоятельной работы.

IV. КОНТРОЛЬ ДОСТИЖЕНИЯ ЦЕЛЕЙ КУРСА

№ п/п	Контролируемые разделы / темы дисциплины	Коды и этапы формирования компетенций		Оценочные средства	
				текущий контроль	промежуточная аттестация
1	Раздел I. Двух-мерное проектирование в системе Autodesk AutoCAD	ОК-5	Знает	Контрольная работа № 1. Теоретическая часть (ПР-1)	Экзамен, вопросы №1-12
			Умеет	Отчет по лабораторным работам № 1-7 (ПР-6) Домашние задания № 1-6 (ПР-12)	
			Владеет	Контрольная работа № 1. Практическая часть (ПР-2)	
		ОПК-5	Знает	Контрольная работа № 1. Теоретическая часть (ПР-1)	Экзамен,

№ п/п	Контролируемые разделы / темы дисциплины	Коды и этапы формирования компетенций	Оценочные средства				
			текущий контроль	промежуточная аттестация			
			Умеет	Отчет по лабораторным работам № 1-7 (ПР-6) Домашние задания № 1-6 (ПР-12)	вопросы №1-12		
			Владеет	Контрольная работа № 1. Практическая часть (ПР-2)			
		ПК-25	Знает	Контрольная работа № 1. Теоретическая часть (ПР-1)	Экзамен, вопросы №1-12		
			Умеет	Отчет по лабораторным работам № 1-7 (ПР-6) Домашние задания № 1-6 (ПР-12)			
			Владеет	Контрольная работа № 1. Практическая часть (ПР-2)			
		ПК-26	Знает	Контрольная работа № 1. Теоретическая часть (ПР-1)	Экзамен, вопросы №1-12		
			Умеет	Отчет по лабораторным работам № 1-7 (ПР-6) Домашние задания № 1-6 (ПР-12)			
			Владеет	Контрольная работа № 1. Практическая часть (ПР-2)			
		2	Раздел II. Трехмерное проектирование в системе Autodesk AutoCAD	ОК-5	Знает	Отчет по лабораторным работам № 8-12 (ПР-6) Домашнее задание № 12 (ПР-12)	Экзамен, вопросы №13-23
					Умеет	Отчет по лабораторным работам № 8-12 (ПР-6) Домашнее задание № 12 (ПР-12)	
					Владеет	Домашние задания № 7-11 (ПР-12)	
				ОПК-5	Знает	Отчет по лабораторным работам № 8-12 (ПР-6) Домашнее задание № 12 (ПР-12)	Экзамен, вопросы №13-23
Умеет	Отчет по лабораторным работам № 8-12 (ПР-6) Домашнее задание № 12 (ПР-12)						
Владеет	Домашние задания № 7-11 (ПР-12)						
ПК-25	Знает			Отчет по лабораторным работам № 8-12 (ПР-6)	Экзамен, вопросы №13-23		
	Умеет			Отчет по лабораторным работам № 8-12 (ПР-6)			
	Владеет			Домашние задания № 7-11 (ПР-12)			

№ п/п	Контролируемые разделы / темы дисциплины	Коды и этапы формирования компетенций		Оценочные средства	
				текущий контроль	промежуточная аттестация
		ПК-26	Знает	Отчет по лабораторным работам № 8-12 (ПР-6)	Экзамен, вопросы №13-23
			Умеет	Отчет по лабораторным работам № 8-12 (ПР-6)	
			Владеет	Домашние задания № 7-11 (ПР-12)	

Типовые контрольные, методические материалы, определяющие процедуры оценивания знаний, умений, навыков и опыта деятельности, а также критерии и показатели необходимые для оценки знаний, умений, навыков и характеризующие этапы формирования компетенций в процессе освоения образовательной программы представлены в Приложении 2.

V. СПИСОК УЧЕБНОЙ ЛИТЕРАТУРЫ И ИНФОРМАЦИОННО-МЕТОДИЧЕСКОЕ ОБЕСПЕЧЕНИЕ ДИСЦИПЛИНЫ

Основная литература

(электронные и печатные издания)

1. Инженерная графика [Электронный ресурс] : Учеб. для немаш. спец. вузов / А.А. Чекмарев. – М. : Абрис, 2012.

ЭБС «Консультант студента»:

<http://www.studentlibrary.ru/book/ISBN9785437200810.html>

2. Юдина, Е.Ю. Начертательная геометрия. Инженерная графика [Электронный ресурс] : учебное пособие. – Пенза : ПензГТУ (Пензенский государственный технологический университет), 2012. – 141 с.

ЭБС «Elanbook.com»:

http://e.lanbook.com/books/element.php?pl1_id=62606

3. Костикова, Е.В. Теоретические основы инженерной графики [Электронный ресурс] : учебное пособие / Е.В. Костикова, М.В. Симонова. – Самара : СГАСУ (Самарский государственный архитектурно-строительный университет), 2012. – 150 с.

ЭБС «Elanbook.com»:

http://e.lanbook.com/books/element.php?pl1_id=73894

4. Винокурова, Г.Ф. Инженерная графика [Электронный ресурс] : учебное пособие / Г.Ф. Винокурова, Б.А. Франковский. – Томск : ТГУ (Национальный исследовательский Томский государственный университет), 2011. – 170 с.

ЭБС «Elanbook.com»:

http://e.lanbook.com/books/element.php?pl1_id=44907

5. Скот Онстот. AutoCAD® 2014 и AutoCAD LT® 2014 [Электронный ресурс] : официальный учебный курс / Скот Онстот – М. : ДМК Пресс, 2014. – 421 с.

ЭБС «IPRbooks»:

<http://www.iprbookshop.ru/27469>

6. Жуков, Ю. Н. Инженерная компьютерная графика [Электронный ресурс] : учебник/ Ю. Н. Жуков – Электрон. текстовые данные. – Томск : Томский государственный университет систем управления и радиоэлектроники, 2010. – 178 с.

ЭБС «IPRbooks»:

<http://www.iprbookshop.ru/14009>

7. Уваров, А. С. Инженерная графика для конструкторов в AutoCAD [Электронный ресурс] / А. С. Уваров – Электрон. текстовые данные. – М. : ДМК Пресс, 2009. – 360 с.

Единое окно доступа к информационным ресурсам онлайн:

<http://www.studentlibrary.ru/book/ISBN9785940744467.html>

8. Габидулин, В. М. Трехмерное моделирование в AutoCAD 2013 [Электронный ресурс] / В. М. Габидулин. – М. : ДМК Пресс, 2012. – 252 с.

ЭБС «Elanbook.com»:

<http://e.lanbook.com/view/book/9127>

9. Габидулин, В. М. Адаптация AutoCAD под стандарты предприятия [Электронный ресурс] / В. М. Габидулин. – М.: ДМК Пресс, 2012. – 210 с.

ЭБС «Elanbook.com»:

<http://e.lanbook.com/view/book/4820/>

10. Соколова, Т. Ю. AutoCAD2011. Учебный курс: Практическое и справочное руководство . – СПб: Питер , 2011. – 574 с.

ЭК НБ ДВФУ:

<http://lib.dvfu.ru:8080/lib/item?id=chamo:419002&theme=FEFU>

11. Автокад с основами программирования : учебное пособие. / Григорьева, Е. В., Родыгина, Н. К. Шамрай-Лемешко, Е. В. – Владивосток : Изд-во Дальневосточного университета , 2008. – 118 с.

ЭК НБ ДВФУ:

<http://lib.dvfu.ru:8080/lib/item?id=chamo:269361&theme=FEFU>

Дополнительная литература (печатные и электронные издания)

1. Нестеренко, Л.А. Начертательная геометрия. Инженерная графика. Начертательная геометрия (модуль 1): Сборник задач по начертательной геометрии: рабочая тетрадь [Электронный ресурс] : учебное пособие / Л.А. Нестеренко, В.В. Бурлов, И.И. Привалов. – Электрон. дан. – Пенза : ПензГТУ (Пензенский государственный технологический университет), 2014. – 61 с.

ЭБС «Elanbook.com»:

http://e.lanbook.com/books/element.php?pl1_id=63110

2. Нестеренко, Л.А. Начертательная геометрия. Инженерная графика. Раздел 1. Конспект лекций по начертательной геометрии: рабочая тетрадь [Электронный ресурс] : учебное пособие / Л.А. Нестеренко, В.В. Бурлов, Л.В. Ремонтова. – Электрон. дан. – Пенза : ПензГТУ (Пензенский государственный технологический университет), 2014. – 191 с.

ЭБС «Elanbook.com»:

http://e.lanbook.com/books/element.php?pl1_id=63111

3. Алексеев, Г. В. Возможности интерактивного проектирования технологического оборудования [Электронный ресурс]: учебное пособие/ Г. В. Алексеев – Электрон. текстовые данные. – Саратов: Вузовское образование, 2013. – 263 с.

ЭБС «IPRbooks»:

<http://www.iprbookshop.ru/16896>

4. Гущин, Л. Я. Начертательная геометрия, инженерная и компьютерная графика [Электронный ресурс] : учебно-методическое пособие/ Л. Я. Гущин, Е. А. Ваншина – Электрон. текстовые данные. – Оренбург: Оренбургский государственный университет, 2007. – 291 с.

ЭБС «IPRbooks»:

<http://www.iprbookshop.ru/21614>

5. Капитонова, Т. Г. AutoCAD13. Начальный курс [Электронный ресурс] : учебно-методическое пособие/ Т. Г. Капитонова – Электрон. текстовые данные. – СПб. : СПбГАСУ, ЭБС АСВ, 2013. – 58 с.

ЭБС «IPRbooks»:

<http://www.iprbookshop.ru/26868>

6. Аббасов, И. Б. Создаем чертежи на компьютере в AutoCAD 2012 [Электронный ресурс] / И. Б. Аббасов – Электрон. текстовые данные. – М. : ДМК Пресс, 2011. – 136 с.

ЭБС «IPRbooks»:

<http://www.iprbookshop.ru/8007>

7. Алиева, Н. П. Построение моделей и создание чертежей деталей в системе Autodesk Inventor [Электронный ресурс] : учебное пособие / Н. П. Алиева, П. А. Журбенко, Л. С. Сенченкова – Электрон. текстовые данные. – М. : ДМК Пресс, 2011. – 112 с.

ЭБС «IPRbooks»:

<http://www.iprbookshop.ru/7764>

8. Ганин, Н. Б. Проектирование и прочностной расчет в системе КОМПАС-3D V13. 8-е изд. [Электронный ресурс] / Н. Б. Ганин – Электрон. текстовые данные. – М. : ДМК Пресс, 2011. – 320 с.

ЭБС «IPRbooks»:

<http://www.iprbookshop.ru/8019>

9. Басов, К. А. САТИА V5. Геометрическое моделирование [Электронный ресурс] / К. А. Басов – Электрон. текстовые данные. – М. : ДМК Пресс, 2008. – 272 с.

ЭБС «IPRbooks»:

<http://www.iprbookshop.ru/7891>

10. Кондаков, А. И. САПР технологических процессов : учебник. – М. : Академия , 2007. –268 с.

ЭК НБ ДВФУ:

<http://lib.dvfu.ru:8080/lib/item?id=chamo:387575&theme=FEFU>

11. Грабовски, Р. AutoCAD. Практика применения. Углубленный курс/ пер. с англ. К. Грошева, О. Журавлевой ; под ред. С. Молявко, – М. : БИНОМ. Лаборатория знаний , 2007. – 674 с.

ЭК НБ ДВФУ:

<http://lib.dvfu.ru:8080/lib/item?id=chamo:277742&theme=FEFU>

12. Сборочные чертежи : учебное пособие / Ю. Я. Фершалов, Л. П. Цыганкова, И. Н. Мельникова и др. – Владивосток : Изд-во Дальневосточного технического университета , 2007. – 141 с.

ЭК НБ ДВФУ:

<http://lib.dvfu.ru:8080/lib/item?id=chamo:386989&theme=FEFU>

13. Вознесенская, О.М. Эскизы деталей с натуры: метод. указания / О. М. Вознесенская, Л. П. Цыганкова – Владивосток: Изд-во ДВГТУ, 2004. – 28 с.

ЭК НБ ДВФУ:

<http://lib.dvfu.ru:8080/lib/item?id=chamo:395694&theme=FEFU>

Нормативно-правовые материалы

1. ГОСТ 2.001-2013. Единая система конструкторской документации (ЕСКД). Общие положения. Введен 01.06.2014. <http://docs.cntd.ru/document/1200106859>
2. ГОСТ 2.101-68. ЕСКД. Виды изделий. Введен 01.01.1971. <http://docs.cntd.ru/document/gost-2-101-68>
3. ГОСТ 2.102-2013. Единая система конструкторской документации (ЕСКД). Виды и комплектность конструкторских документов. Введен 01.06.2014. <http://docs.cntd.ru/document/1200106862>
4. ГОСТ 2.104-2006. ЕСКД. Основные надписи. Введен 01.09.2006. <http://docs.cntd.ru/document/gost-2-104-2006-eskd>
5. ГОСТ 2.109-73. ЕСКД. Основные требования к чертежам. Введен 01.07.1974. <http://docs.cntd.ru/document/gost-2-109-73>
6. ГОСТ 2.301-68. ЕСКД. Форматы. Введен 01.01.1971. <http://docs.cntd.ru/document/gost-2-301-68-eskd>
7. ГОСТ 2.304-81. ЕСКД. Шрифты чертежные. Введен 01.01.1982. <http://docs.cntd.ru/document/gost-2-304-81-eskd>
8. ГОСТ 2.305-68. ЕСКД. Изображения, виды, разрезы, сечения. Введен 01.07.2009. <http://docs.cntd.ru/document/gost-2-305-2008>
9. ГОСТ 2.306-68. ЕСКД. Обозначения графические материалов и правила их нанесения на чертежах. Введен 01.01.1971. <http://docs.cntd.ru/document/gost-eskd-2-306-68>
10. ГОСТ 2.307-2011. ЕСКД. Нанесение размеров и предельных отклонений. Введен 01.01.2012. <http://docs.cntd.ru/document/gost-2-307-2011-eskd>
11. ГОСТ 2.309-73. ЕСКД. Обозначение шероховатости поверхностей. Введен 01.01.1975. <http://docs.cntd.ru/document/gost-2-309-73>
12. ГОСТ 2.311-68. ЕСКД. Изображение резьбы. Введен 01.01.1971. <http://docs.cntd.ru/document/1200006590>
13. ГОСТ 2.316-2008. ЕСКД. Правила нанесения на чертежах надписей, технических требований и таблиц. Введен 01.07.2009. <http://docs.cntd.ru/document/gost-2-316-2008>
14. ГОСТ 2.317-69. ЕСКД. Аксонометрические проекции. Введен 01.01.2012. <http://docs.cntd.ru/document/gost-2-317-2011-eskd>
15. ГОСТ 2.403-75. Правила выполнения чертежей (условных изображений) цилиндрических зубчатых колес. Введен 01.01.1976. <http://docs.cntd.ru/document/gost-2-403-75-eskd>
16. ГОСТ 380-2005. Сталь углеродистая обыкновенного качества. Марки. Введен 01.07.2008. <http://docs.cntd.ru/document/gost-380-2005>

17. ГОСТ 6636-69. Основные нормы взаимозаменяемости. Нормальные линейные размеры. Введен 01.01.1970. <http://docs.cntd.ru/document/gost-6636-69>

18. ГОСТ 8724-2002. Резьба метрическая. Диаметры и шаги. Введен 01.01.2004. <http://docs.cntd.ru/document/gost-8724-2002>

19. ГОСТ 10549-80. Выход резьбы, сбеги, недорезы, проточки и фаски. Введен 01.01.1982. <http://docs.cntd.ru/document/gost-10549-80>

20. ГОСТ 11708-82. Основные нормы взаимозаменяемости. Резьба. Термины и определения. Введен 01.01.1984. <http://docs.cntd.ru/document/gost-11708-82>

Перечень ресурсов информационно-телекоммуникационной сети «Интернет»

1. Образование. Бесплатное программное обеспечение для учащихся, преподавателей и учебных заведений. Сайт Autodesk: <http://www.autodesk.ru/education>

2. Autodesk Community. Сайт Autodesk, Inc. – Режим доступа : <http://forums.autodesk.com/>

3. Электронный фонд правовой и нормативно-технической документации "Техэксперт" – Режим доступа : <http://docs.cntd.ru/>

Перечень информационных технологий и программного обеспечения

1. Microsoft PowerPoint
2. Autodesk AutoCAD
3. Электронный журнал в БРС Тандем

VI. МЕТОДИЧЕСКИЕ УКАЗАНИЯ ПО ОСВОЕНИЮ ДИСЦИПЛИНЫ

В рамках данной дисциплины предусмотрено 90 часов самостоятельной работы, которая необходима при проработке материала лекции; подготовке к лабораторным работам, экзамену.

В самостоятельную работу по дисциплине «Компьютерная графика» включены следующие виды деятельности:

- поиск информации по темам для самостоятельного изучения;

- создание двухмерных и трехмерных моделей в системе Autodesk AutoCAD;
- работа со стандартами ГОСТ ЕСКД;
- подготовка к промежуточному и итоговому контролю.

Для закрепления навыков и знаний, полученных на практических занятиях, студента в течении курса выдается 10 базовых и одно итоговое домашнее задание. Базовые задания закрепляют навыки текущей темы практических занятий. Для выполнения домашних заданий необходимо использовать все полученные знания и умения, полученные в курсе «Компьютерная графика».

На выполнение итогового домашнего задания отведено 27 часов в рамках самостоятельной подготовки к зачету по дисциплине «Компьютерная графика», что позволяет наиболее эффективно обобщить и закрепить полученные навыки и знания по данному курсу и подготовиться к промежуточной аттестации.

Студенту следует тщательно планировать и организовывать время, необходимое для изучения дисциплины. Недопустимо откладывать ознакомление с теоретической частью, подготовку отчетов к лабораторным работам и выполнение домашних заданий, поскольку это неминуемо приведет к снижению качества освоения материала, оформления отчетов и домашних заданий. Все виды работ по дисциплине рекомендуется выполнять по календарному плану, приведенному в приложении 1.

Для выполнения самостоятельных работ по дисциплине «Компьютерная графика» студенту рекомендуется использовать следующие методические пособия:

1. Сборочные чертежи : учебное пособие / Ю. Я. Фершалов, Л. П. Цыганкова, И. Н. Мельникова и др. – Владивосток : Изд-во Дальневосточного технического университета , 2007. – 141 с. – Режим доступа : <http://lib.dvfu.ru:8080/lib/item?id=chamo:386989&theme=FEFU> – НБ ДВФУ
2. Эскизы деталей с натуры: метод. указания / Вознесенская О.М., Цыганкова Л.П. – Владивосток: Изд-во ДВГТУ, 2004. – 28 с. – Режим доступа <http://lib.dvfu.ru:8080/lib/item?id=chamo:395694&theme=FEFU>

Приступить к освоению дисциплины следует в самом начале учебного семестра. Рекомендуется изучить структуру и основные положения Рабочей программы учебной дисциплины (РПУД). Обратит внимание, что кроме аудиторной работы (лекции, практические занятия) планируется самостоятельная работа, результаты которой влияют на окончательную оценку по итогам освоения учебной дисциплины. Все аудиторные и самостоятельные задания

необходимо выполнять и предоставлять на оценку в соответствии с планом-графиком.

Использование материалов учебно-методического комплекса

Для успешного освоения дисциплины следует использовать содержание разделов учебно-методического комплекса дисциплины (УМКД): рабочей программы, лекционного курса, материалов практических занятий, методических рекомендаций по организации самостоятельной работы студентов, глоссария, перечня учебной литературы и других источников информации, контрольно-измерительных материалов (тесты, опросы, вопросы зачета), а также дополнительных материалов.

Рекомендации по подготовке к лекционным и практическим занятиям

Успешное освоение дисциплины предполагает активное участие студентов на всех этапах ее освоения. Изучение дисциплины следует начинать с проработки содержания рабочей программы и методических указаний.

При изучении и проработке теоретического материала студентам необходимо:

- повторить законспектированный на лекционном занятии материал и дополнить его с учетом рекомендованной по данной теме литературы;
- перед очередной лекцией просмотреть конспект предыдущего занятия;
- при самостоятельном изучении темы сделать конспект, используя рекомендованные в РПУД литературные источники. В случае, если возникли затруднения, обратиться к преподавателю в часы консультаций или на практическом занятии.

Основной целью проведения практических занятий является систематизация и закрепление знаний по изучаемой теме, формирование умений самостоятельно работать с дополнительными источниками информации, аргументировано высказывать и отстаивать свою точку зрения.

При подготовке к практическим занятиям студентам необходимо:

- повторить теоретический материал по заданной теме;
- продумать формулировки вопросов, выносимых на обсуждение;
- использовать не только конспект лекций, но и дополнительные источники литературы, рекомендованные преподавателем.

При подготовке к текущему контролю использовать материалы РПУД (Приложение 2. Фонд оценочных средств).

При подготовке к промежуточной аттестации использовать материалы РПУД (Приложение 2. Фонд оценочных средств).

VII. МАТЕРИАЛЬНО-ТЕХНИЧЕСКОЕ ОБЕСПЕЧЕНИЕ ДИСЦИПЛИНЫ

Для осуществления образовательного процесса по дисциплине «Компьютерная графика» на лекциях используется мультимедийное оборудование: ноутбук, проектор, экран.

Лабораторный практикум по данной дисциплине проводится в компьютерной лаборатории.



МИНИСТЕРСТВО ОБРАЗОВАНИЯ И НАУКИ РОССИЙСКОЙ ФЕДЕРАЦИИ
Федеральное государственное автономное образовательное учреждение
высшего образования
«Дальневосточный федеральный университет»
(ДФУ)

ШКОЛА ЕСТЕСТВЕННЫХ НАУК

**УЧЕБНО-МЕТОДИЧЕСКОЕ ОБЕСПЕЧЕНИЕ САМОСТОЯТЕЛЬНОЙ
РАБОТЫ ОБУЧАЮЩИХСЯ**
по дисциплине «Компьютерная графика»
Направление подготовки 18.03.01 Химическая технология
профиль «Технологии нефтеперерабатывающих и химических производств»
Форма подготовки очная

Владивосток
2018

План-график выполнения самостоятельной работы по дисциплине

№ п/п	Срок выполнения, неделя	Вид самостоятельной работы	Примерные нормы времени на выполнение, час	Форма контроля
1.	1	Отчет по лабораторной работе № 1	1	Оформленный отчет по лабораторной работе.
2.	2	Отчет по лабораторной работе № 2	1	Оформленный отчет по лабораторной работе.
3.	2	Домашнее задание № 1	2	Выполнение графического построения в системе Autodesk AutoCAD
4.	3	Отчет по лабораторной работе № 3	1	Оформленный отчет по лабораторной работе.
5.	3	Домашнее задание № 2	2	Выполнение графического построения в системе Autodesk AutoCAD
6.	4	Отчет по лабораторной работе № 4	1	Оформленный отчет по лабораторной работе.
7.	4	Домашнее задание № 3	2	Выполнение графического построения в системе Autodesk AutoCAD
8.	5	Отчет по лабораторной работе № 5	1	Оформленный отчет по лабораторной работе.
9.	5	Домашнее задание № 4	2	Выполнение графического построения в системе Autodesk AutoCAD
10.	6	Отчет по лабораторной работе № 6	1	Оформленный отчет по лабораторной работе.
11.	6	Домашнее задание № 5	2	Выполнение графического построения в системе Autodesk AutoCAD
12.	7	Отчет по лабораторной работе	1	Оформленный отчет по лаборатор-

		№ 7		ной работе.
13.	7	Домашнее задание № 6	2	Выполнение графического построения в системе Autodesk AutoCAD
14.	8	Подготовка к контрольной работе	3	Контрольная работа
15.	9	Отчет по лабораторной работе № 8	1	Оформленный отчет по лабораторной работе.
16.	9	Домашнее задание № 7	1	Выполнение графического построения в системе Autodesk AutoCAD
17.	10	Отчет по лабораторной работе № 9	1	Оформленный отчет по лабораторной работе.
18.	10	Домашнее задание № 8	2	Выполнение графического построения в системе Autodesk AutoCAD
19.	11	Отчет по лабораторной работе № 10	1	Оформленный отчет по лабораторной работе.
20.	11	Домашнее задание № 9	2	Выполнение графического построения в системе Autodesk AutoCAD
21.	12	Отчет по лабораторной работе № 11	1	Оформленный отчет по лабораторной работе.
22.	12	Домашнее задание № 10	1	Выполнение графического построения в системе Autodesk AutoCAD
23.	13	Отчет по лабораторной работе № 12	1	Оформленный отчет по лабораторной работе.
24.	13	Домашнее задание № 11	2	Выполнение графического построения в системе Autodesk AutoCAD
25.	14-18	Отчет по лабораторной работе № 13	1	Оформленный отчет по лабораторной работе.

26.	14-18	Домашнее задание № 12 (Подготовка к экзамену)	36	Экзамен
-----	-------	---	----	---------

Характеристика заданий для самостоятельной работы студентов и методические рекомендации по их выполнению

Самостоятельная работа необходима при проработке материала лекции; подготовке к лабораторным работам, экзамену.

В самостоятельную работу по дисциплине «Компьютерная графика» включены следующие виды деятельности:

- поиск информации по темам для самостоятельного изучения;
- создание двухмерных и трехмерных моделей в системе Autodesk AutoCAD;
- работа со стандартами ГОСТ ЕСКД;
- подготовка к промежуточному и итоговому контролю.

Для закрепления навыков и знаний, полученных на практических занятиях, студента в течении курса выдается 10 базовых и одно итоговое домашнее задание. Базовые задания закрепляют навыки текущей темы практических занятий. Для выполнения домашних заданий необходимо использовать все полученные знания и умения, полученные в курсе «Компьютерная графика».

На выполнение итогового домашнего задания отведено 36 часов в рамках самостоятельной подготовки к зачету по дисциплине «Компьютерная графика», что позволяет наиболее эффективно обобщить и закрепить полученные навыки и знания по данному курсу и подготовиться к промежуточной аттестации.

Студенту следует тщательно планировать и организовывать время, необходимое для изучения дисциплины. Недопустимо откладывать ознакомление с теоретической частью, подготовку отчетов к лабораторным работам и выполнение домашних заданий, поскольку это неминуемо приведет к снижению качества освоения материала, оформления отчетов и домашних заданий. Все виды работ по дисциплине рекомендуется выполнять по календарному плану, приведенному в таблице 1.1.

Для выполнения самостоятельных работ по дисциплине «Компьютерная графика» студенту рекомендуется использовать следующие методические пособия:

1. Сборочные чертежи : учебное пособие / Ю. Я. Фершалов, Л. П. Цыганкова, И. Н. Мельникова и др. – Владивосток : Изд-во Дальневосточного

технического университета , 2007. – 141 с. – Режим доступа : <http://lib.dvfu.ru:8080/lib/item?id=chamo:386989&theme=FEFU> – НБ ДВФУ

2. Эскизы деталей с натуры: метод. указания / Вознесенская О.М., Цыганкова Л.П. – Владивосток: Изд-во ДВГТУ, 2004. – 28 с. – Режим доступа <http://lib.dvfu.ru:8080/lib/item?id=chamo:395694&theme=FEFU>

Методические рекомендации для подготовки к вопросам по лабораторным работам

Большая часть учебного материала должна быть проработана студентом самостоятельно, вне аудиторных занятий. Самостоятельная работа студентов является неотъемлемой составной частью процесса подготовки бакалавров.

Под самостоятельной работой студента понимается часть учебной планируемой работы, которая выполняется по заданию и при методическом руководстве преподавателя, без его непосредственного участия. Самостоятельная работа направлена на усвоение системы научных и профессиональных знаний, формирование умений и навыков, приобретение опыта самостоятельной творческой деятельности.

Самостоятельная работа студентов включает в себя подготовку к лабораторным работам, подготовку к защите теории по работе, самоконтроль знаний по теме работы с помощью вопросов к каждой работе.

Для качественного выполнения лабораторных работ каждый студент должен заранее подготовиться к очередной работе. Подготовка складывается из изучения цели, задач и содержания лабораторной работы, повторения теоретического материала, относящегося к работе. Все записи в рабочих тетрадях как при подготовке к работе, так и в процессе выполнения ее должны вестись аккуратно.

В начале занятия преподаватель путем опроса и ознакомления с записями в рабочих тетрадях проверяет подготовленность каждого студента. Не подготовленные студенты к выполнению лабораторной работы не допускаются.

Вопросы для подготовки к лабораторным работам

Лабораторная работа №1. Знакомство с интерфейсом Autodesk AutoCAD

1. Для рисования каких объектов предназначены команды "Отрезок" и "Полилиния"? В чем их отличие?
2. Какая команда выполняется при одновременном нажатии клавиш «Ctrl» и «A»?

3. Какие виды привязок существуют? Каково их назначение?
4. Каким образом задается количество знаков после запятой в размерных числах?
5. Что такое полярное отслеживание? Какой из режимов построения не может работать совместно с полярным отслеживанием?

Лабораторная работа № 2. Построение трех видов простой детали

1. Как построить симметричное изображение? Как при этом сохранить первоначальное изображение?
2. С помощью какой команды можно построить концентрические окружности
3. Что значит масштабировать объект? Относительно какой точки будет выполняться масштабирование?

Лабораторная работа № 3. Построение простых плоских контуров и фигур

1. Как расположить несколько копий объекта строго по дуге окружности?
2. Как выполняется сопряжение с заданным радиусом двух линий?
3. Можно ли с помощью команды "Сопряжение" построить внешнее сопряжение двух окружностей?

Лабораторная работа № 4. Свойства линий и аннотации

1. Какой командой вводится текст на поле чертежа?
2. Может ли высота текста, задаваемая при настройке стиля, равняться нулю?
3. Можно ли ввести при однострочном вводе несколько строк текста?
4. Каким образом создать новый стиль текста? Удалить существующий?
5. Какие виды размеров существуют? Какие команды им соответствуют?
6. Требования ГОСТ ЕСКД к нанесению размеров и надписей на чертежах.

Лабораторная работа № 5. Построение двух видов сложной модели

1. Как загрузить нестандартный тип линии?
2. Каким образом нанести надписи и размеры в соответствии с требованиями ГОСТ ЕСКД?
3. Каким образом добавить знак диаметра в надписи?
4. Требования ГОСТ ЕСКД к построению видов.

Лабораторная работа № 6. Построение разреза детали

1. Как защитить слой от случайного уничтожения информации? Как сделать слой невидимым

2. Какие свойства можно назначить слою.
3. Как перенести объект в другой слой?
4. Каким образом изменить расстояние между линиями штриховки?
5. Требования ГОСТ ЕСКД к построению дополнительных видов, сечений и разрезов.

Лабораторная работа № 7. Подготовка модели к печати

1. В чем назначение пространства листа и пространства модели AutoCAD? Их отличие.
2. В чем различие аннотативных и неаннотативных размеров?
3. Как задать строгий масштаб объекту в видовом экране?
4. Требования ГОСТ ЕСКД к оформлению чертежной документации.

Лабораторная работа № 8. Основы трехмерного моделирования

1. Каким образом осуществляется навигация в трехмерном пространстве?
2. Какие элементарные тела можно построить, используя одну команду?
3. Назовите 3 способа построить куб?

Лабораторная работа № 9. Построение простого объемного тела

1. В чем различие действия функций "Зеркало" и "3D Зеркало", "Перенести" и "3D Перенос", "Повернуть" и "3D Поворот"?
2. Каким образом построить тело с отверстием?
3. Каким образом переключиться между каркасным и тонированным отображением?

Лабораторная работа № 10. Построение сложного трехмерного тела

1. Какие виды преобразования ПСК существуют?
2. Каким образом переместить ПСК в плоскость текущего вида?
3. Какие параметры можно задать для пользовательского видового экрана?

Лабораторная работа № 11. Применение функций для проекционного черчения

1. Чем различаются проекции, полученные командами "Плоский снимок" и "Базовый вид модели"?
2. Каким образом изменить масштаб полученной проекции?
3. Повлияет ли изменение исходного объекта на готовые проекции? На нанесенные размеры?

Лабораторная работа № 12. Построение сечений и разрезов

1. Каким образом построить сечение и разрез трехмерной модели?
2. Как настроить типы линий, отображаемые объекты и линии на разрезе?

3. Какие виды разрезов можно построить?

Лабораторная работа № 13. Сборочный чертеж

1. Какие требования предъявляют к оформлению сборочных чертежей?
2. Опишите порядок построения корпуса модели?
3. Опишите этапы выполнения сборочного чертежа?
4. Каков минимальный пакет документов для сборочной единицы?

Вопросы для подготовки к теоретической части контрольной работы

1. В чем назначение пространства листа и пространства модели AutoCAD? Их отличие.
2. Для рисования каких объектов предназначены команды "Отрезок" и "Полилиния"? В чем их отличие?
3. Как выполняется сопряжение с заданным радиусом двух линий?
4. Как загрузить нестандартный тип линии?
5. Как задать угол наклона символов?
6. Как защитить слой от случайного уничтожения информации? Как сделать слой невидимым?
7. Как можно скопировать и переместить объект? Можно ли сделать несколько копий одной командой?
8. Как построить симметричное изображение? Как при этом сохранить первоначальное изображение?
9. Как расположить несколько копий объекта строго по дуге окружности?
10. Какая команда выполняется при одновременном нажатии клавиш «Ctrl» и «A»?
11. Какая команда изменяет габариты чертежа?
12. Какие виды систем координат используются в AutoCAD?
13. Какие команды редактирования чертежа Вы знаете?
14. Какие способы рисования окружностей и дуг вы знаете?
15. Каким образом задается количество знаков после запятой в размерных числах?
16. Каким образом провести гладкую кривую через заданный набор точек?
17. Каким образом создать новый стиль текста? Удалить существующий?
18. Каким образом устанавливаются параметры сетки и дискретного шага мыши?

19. Какой командой вводится текст на поле чертежа?
20. Какой командой можно выполнить поворот объекта?
21. Может ли высота текста, задаваемая при настройке стиля, равняться нулю?
22. Можно ли ввести при однострочном вводе несколько строк текста?
23. Перечислите все способы, с помощью которых можно нарисовать отрезок.
24. С помощью какой команды можно заштриховать замкнутую область?
25. С помощью какой команды можно построить концентрические окружности?
26. Что значит масштабировать объект? Относительно какой точки будет выполняться масштабирование?
27. Что меняется при отрисовке линий в режиме «Орто»?
28. Что такое объектная привязка? Перечислите объектные привязки, используемые в AutoCAD.
29. Что такое полярное отслеживание?

Требования к представлению и оформлению результатов самостоятельной работы

Подготовка к вопросам теоретической части контрольной работы оценивается в ходе письменного опроса.

Подготовка к теоретическим вопросам по лабораторным работам оценивается в ходе устного опроса.

Критерии оценки выполнения самостоятельной работы

Отметка "Отлично"

1. Ответ показывает прочные знания основных процессов изучаемой предметной области, отличается глубиной и полнотой раскрытия темы.
2. Материал понят и изучен.
3. Материал изложен в определенной логической последовательности, литературным языком.
4. Ответ самостоятельный, аргументированный.

Отметка "Хорошо"

- 1, 2, 3 – аналогично отметке "Отлично".
4. Допущены 1-2 неточности.

Отметка "Удовлетворительно"

1. Учебный материал, в основном, изложен полно, но при этом допущены 1-2 существенные ошибки (например, неумение применять законы и теории к объяснению новых фактов).

2. Ответ неполный, хотя и соответствует требуемой глубине, построен несвязно.

Отметка "Неудовлетворительно"

1. Незнание или непонимание большей или наиболее существенной части учебного материала.

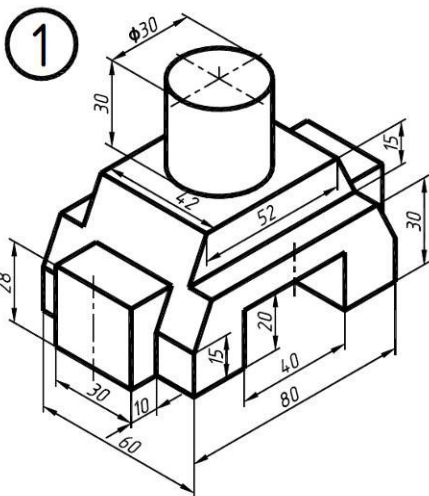
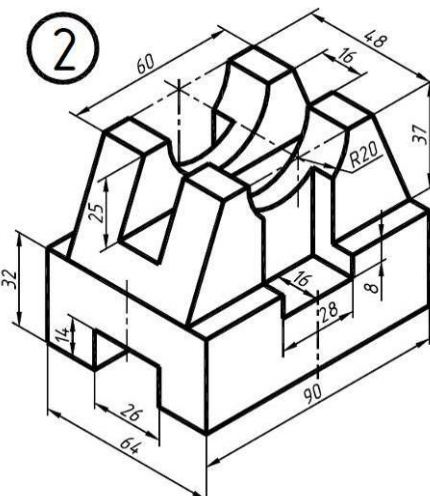
2. Допущены существенные ошибки, которые не исправляются после уточняющих вопросов, материал изложен несвязно.

Домашние задания

Домашнее задание № 1. «Построение рамки и основной надписи для форматов листов А4, А3. Построение трех видов простой модели»

Построить три вида модели по размерам. Толщину и размерные линии не указывать. Вычертить рамки и основную надпись (без текста) согласно ГОСТ 2.104-2006 для форматов листов А4 и А3.

Таблица 1.2 – Варианты домашнего задания № 1

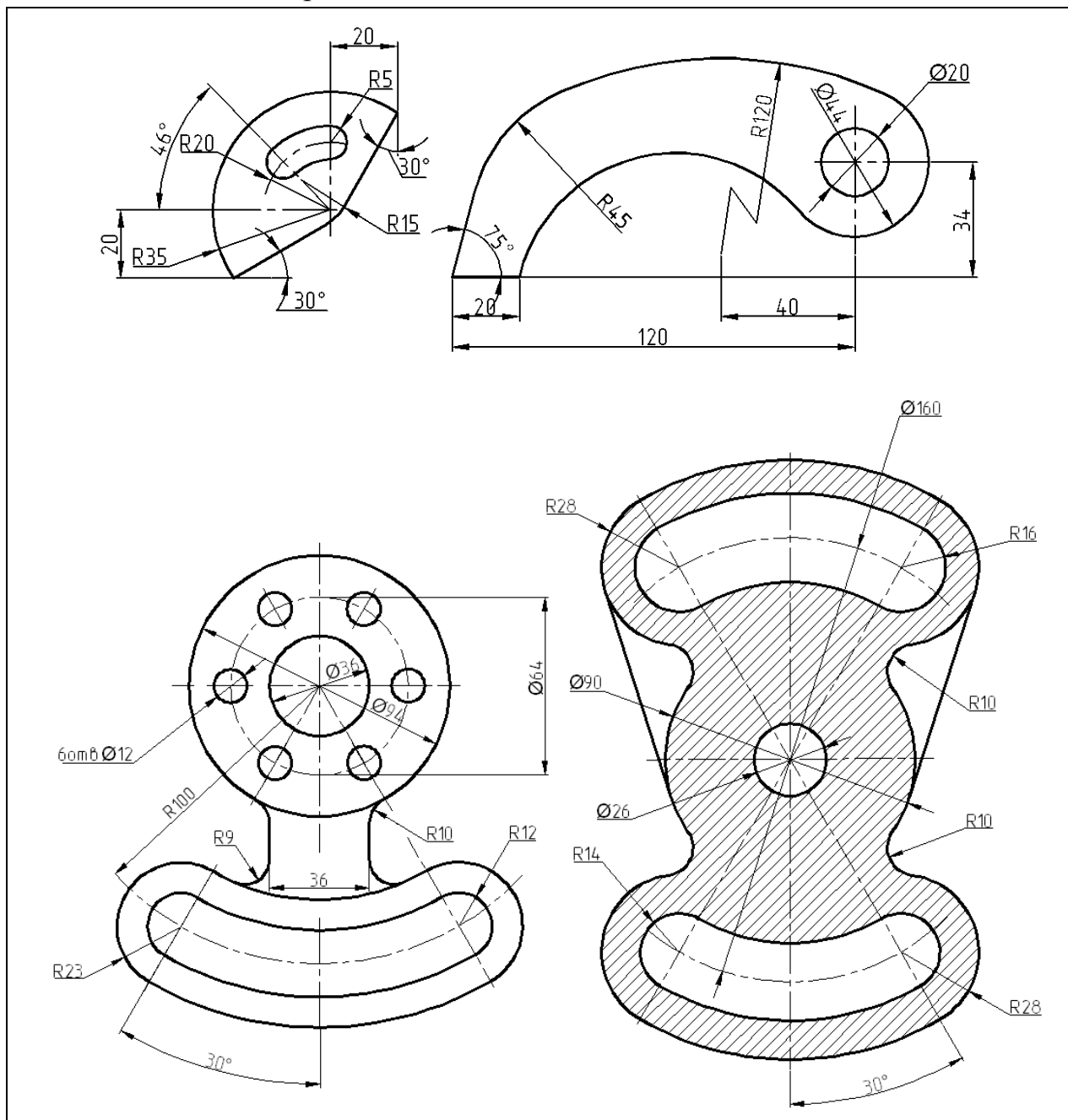
	
<p>ДЗ 1 Построить три вида модели по размерам. Толщину и размерные линии не указывать</p>	<p>ДЗ 1 Построить три вида модели по размерам. Толщину и размерные линии не указывать</p>

<p>ДЗ 1 Построить три вида модели по размерам. Толщину и размерные линии не указывать</p>	<p>ДЗ 1 Построить три вида модели по размерам. Толщину и размерные линии не указывать</p>

Домашнее задание № 2 «Построение простых плоских контуров и фигур»

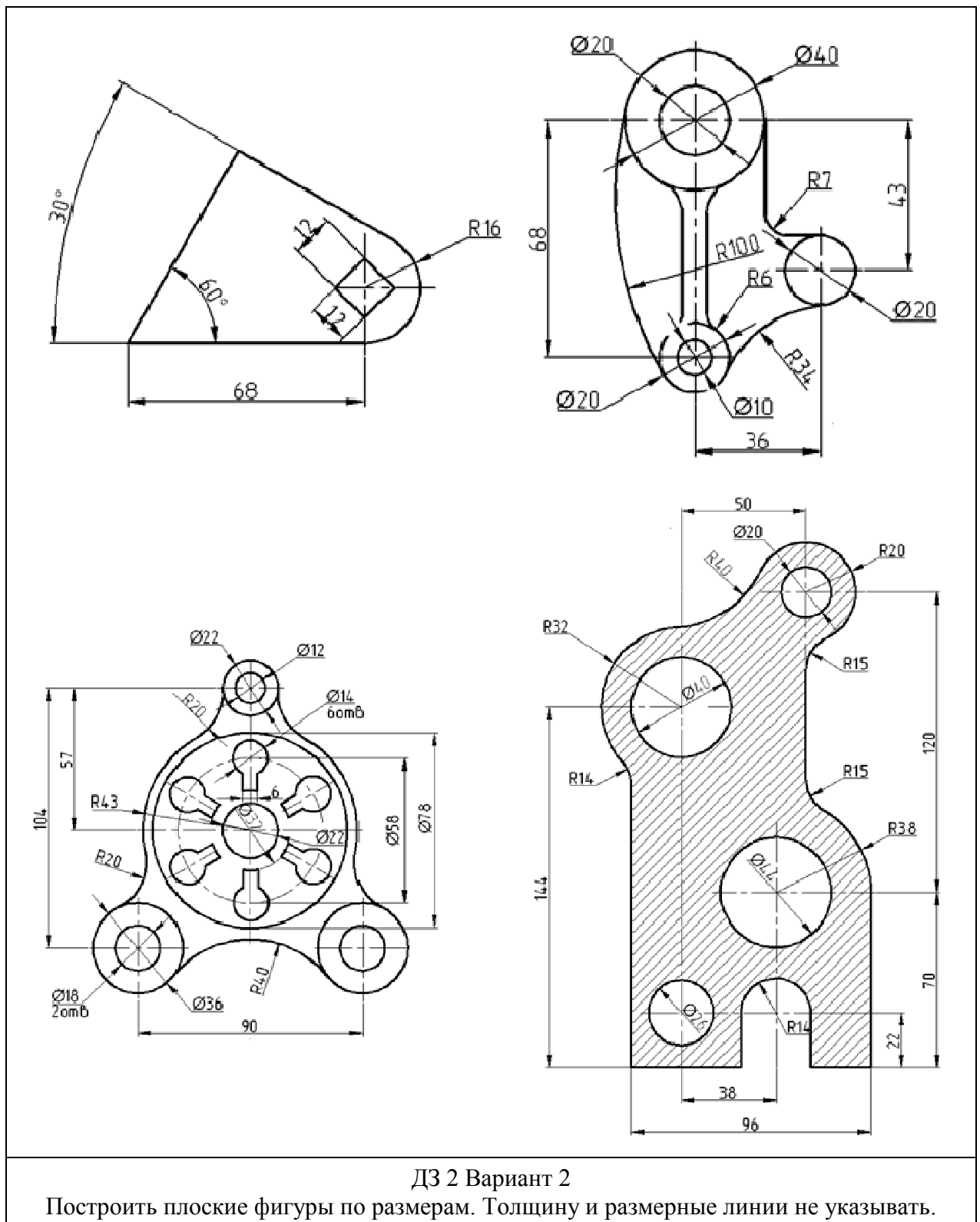
Построить плоские фигуры по размерам. Толщину и размерные линии не указывать.

Таблица 1.3 – Варианты домашнего задания № 2



ДЗ 2 Вариант 1

Построить плоские фигуры по размерам. Толщину и размерные линии не указывать.



ДЗ 2 Вариант 2

Построить плоские фигуры по размерам. Толщину и размерные линии не указывать.

Домашнее задание № 3. «Заполнение основной надписи. Проставление размеров, весов, типов линий»

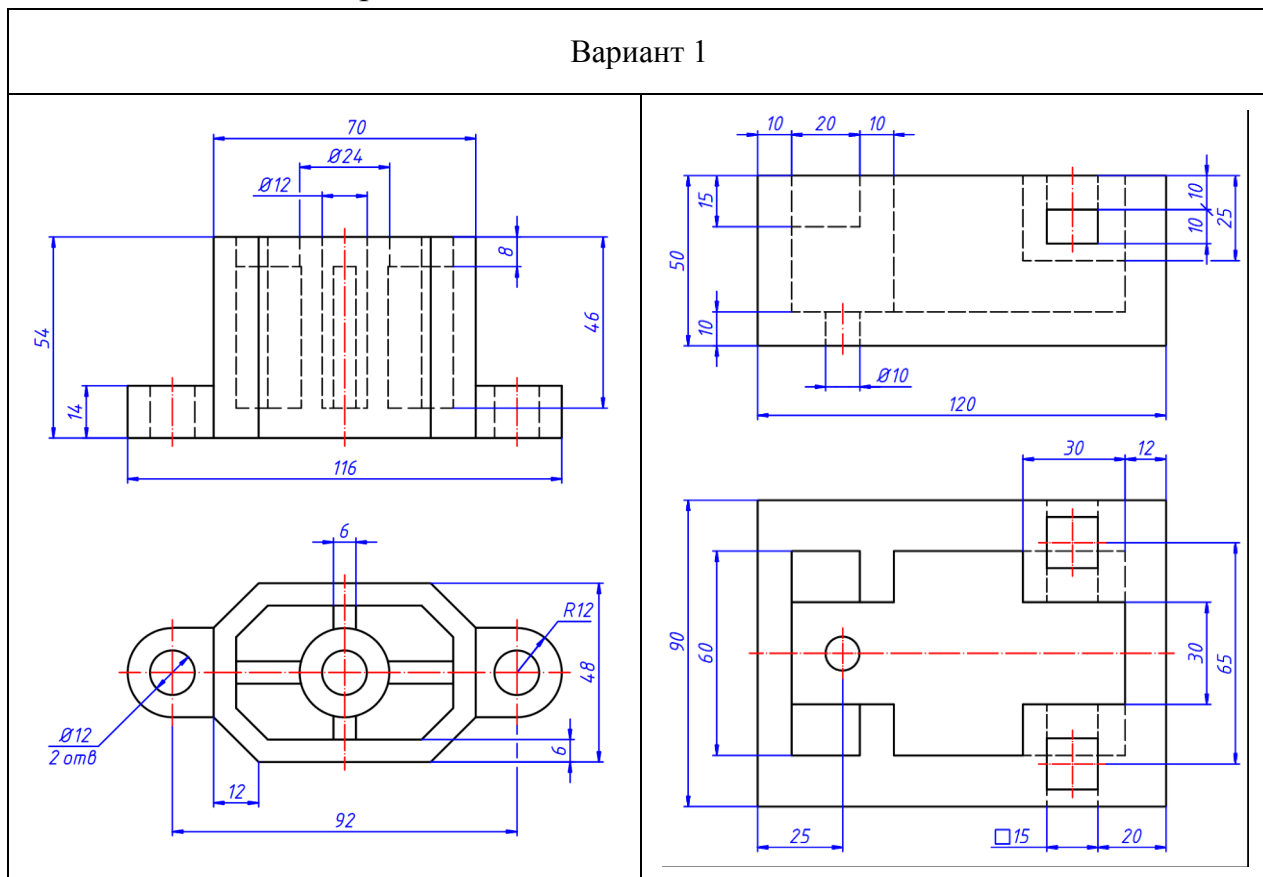
Данное задание основано на домашних заданиях № 1 и № 2. Необходимо на фигуры из ДЗ № 1 и ДЗ № 2 нанести размеры согласно ГОСТ 2.307-2011, проставить веса линий, типы линий согласно ГОСТ 2.303-68. Для задания

№ 1 заполнить текст основную надпись согласно ГОСТ 2.304-81 и ГОСТ 2.104-2006.

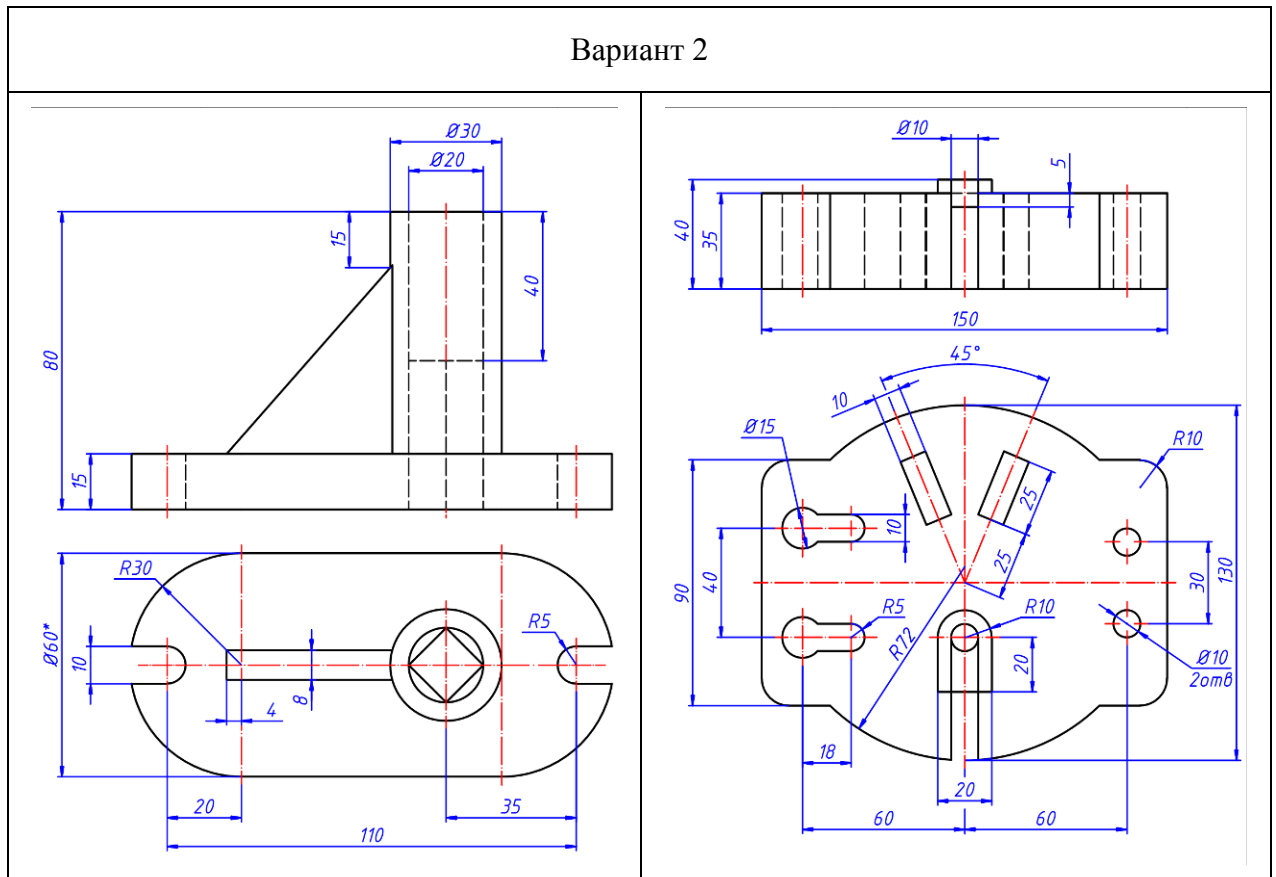
Домашнее задание № 4. «Построение основных видов сложной фигуры»

Построить две детали по размерам. Нанести размеры согласно ГОСТ 2.307-2011, проставить веса линий, типы линий согласно ГОСТ 2.303-68. Цвета линий проставить согласно заданию.

Таблица 1.4 – Варианты домашнего задания № 4



Вариант 2



Домашнее задание № 5. «Построение разреза детали. Задание свойств объектов в зависимости от слоя»

Данное задание основано на домашнем задании № 4. Необходимо создать 5 слоев: основные линии, невидимые линии, осевые линии, размеры, штриховка. Распределить элементы чертежа по слоям и задать зависимость основных свойств (цвет, вес, типы линий) от слоя. Необходимо на фигуры из ДЗ № 4 нанести разрезы согласно ГОСТ 2.305-2008.

Домашнее задание № 6. «Вывод на печать в формат PDF с помощью пространства листа»

Данное задание основано на домашнем задании № 5. Необходимо фигуры из ДЗ № 5 вывести в пространство листа с помощью видовых экранов. Настроить лист для печати в формате PDF размером 210x297 мм без полей (A4). Расположить на листе рамку и основную надпись согласно ГОСТ 2.304-81 и ГОСТ 2.104-2006. Если масштаб видового экрана отличается от масштаба 1:1, настроить аннотативный масштаб размеров и текста.

Домашнее задание № 7. «Построение простого объемного тела»

Данное задание основано на домашнем задании № 1. Необходимо на основании видов фигуры из ДЗ № 1 построить объемную модель по размерам, приведенным в задании (без нанесения размеров).

Домашнее задание № 8. «Построение объемного тела из проекционного черчения»

Данное задание основано на домашнем задании № 4. Необходимо на основании видов фигуры из ДЗ № 4 построить сложную объемную модель по размерам, приведенным в задании (без нанесения размеров).

Домашнее задание № 9. «Вывод на печать проекционных видов объемной модели»

Данное задание основано на домашнем задании № 8. Необходимо из ДЗ № 8 вывести на печать проекционные виды в формат PDF размером 210x297 мм без полей (А4). Первую фигуру вывести с помощью команды «Плоский снимок», а вторую – с помощью команды «Базовый вид модели». Расположить на листах рамку и основную надпись согласно ГОСТ 2.304-81 и ГОСТ 2.104-2006. Нанести размеры согласно ГОСТ 2.307-2011, проставить веса линий, типы линий согласно ГОСТ 2.303-68.

Домашнее задание № 10. «Вывод на печать проекционных видов объемной модели»

Данное задание основано на домашнем задании № 8. Необходимо из ДЗ № 8 вывести на печать разрезы фигур в формат PDF размером 210x297 мм без полей (А4). Первую фигуру вывести с помощью команд «Текущая плоскость» и «Создать 2D разрез», а вторую – с помощью команд «Базовый вид модели» и «Сечение». Расположить на листах рамку и основную надпись согласно ГОСТ 2.304-81 и ГОСТ 2.104-2006. Нанести размеры согласно ГОСТ 2.307-2011, проставить веса линий, типы линий согласно ГОСТ 2.303-68.

Итоговое домашнее задание. «Сборочный чертеж»

Создать трехмерную модель изделия, каждая деталь которого должна быть выполнена в качестве отдельного объемного тела, лежащего в индивидуальном слое с соответствующим названием. Оформить комплект сборочного чертежа:

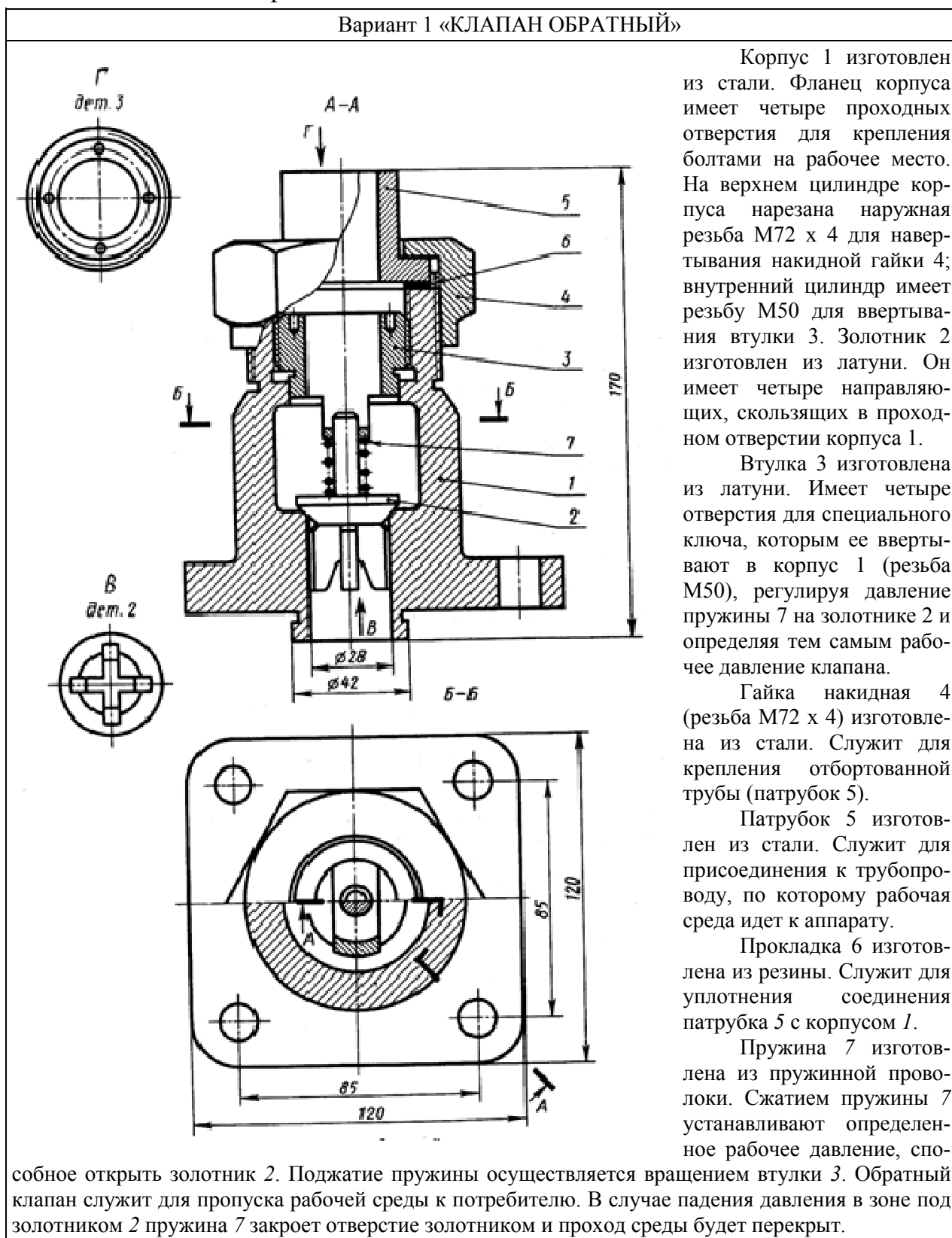
- чертежи нестандартных деталей, составляющих сборочную единицу (изделия) на формате А4;
- сборочный чертеж в масштабе 1:1;
- спецификация.

Чертежная документация должна быть выполнена в соответствии с требованиями ГОСТ ЕСКД.

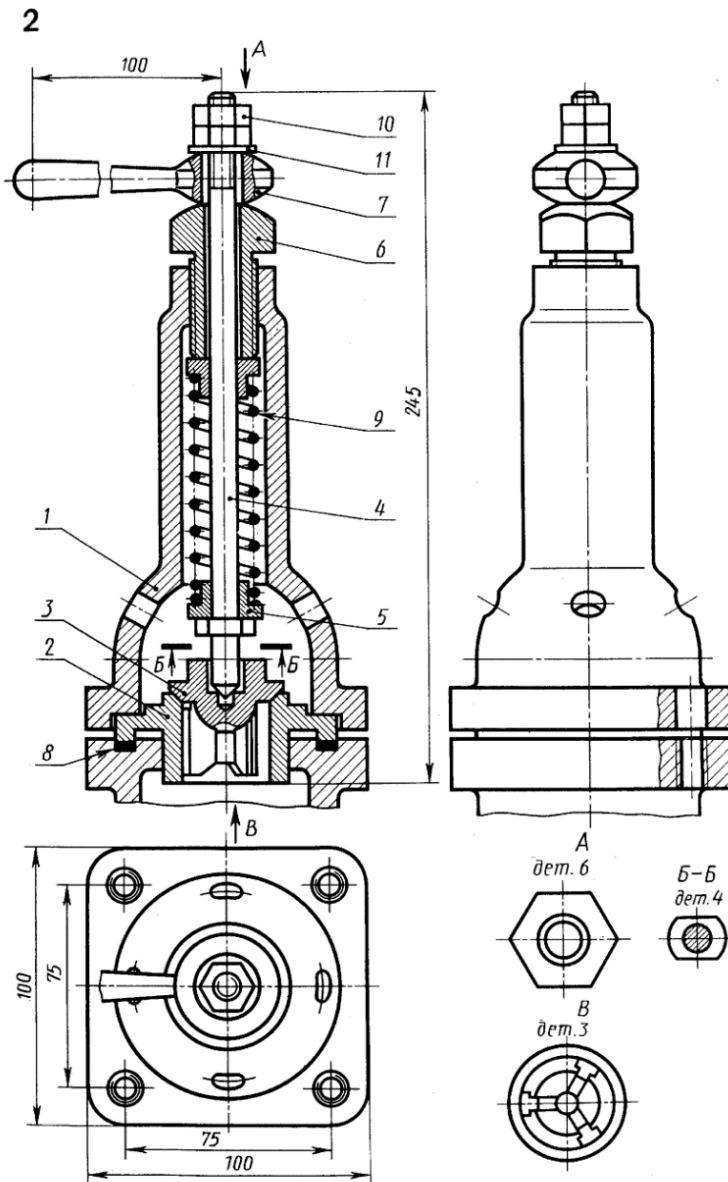
Необходимо сдать файл .dwg, содержащий трехмерную модель и листы чертежной документации, и все документы, распечатанные в формате PDF.

Данный вид работ обязательно защищается в индивидуальном порядке.

Таблица 1.5 – Варианты итоговых домашних заданий



Вариант 2 «КЛАПАН ПРЕДОХРАНИТЕЛЬНЫЙ»



Корпус 1 изготовлен из стали. В нижнем фланце корпуса 1 имеются четыре проходных отверстия для крепления корпуса винтами или шпильками к рабочей камере. Фланец рабочей камеры показан на чертеже оборванным и без номера позиции. В сферической части корпуса просверлено четыре отверстия для сброса давления при срабатывании клапана. В верхнем цилиндре корпуса имеется внутренняя резьба для ввертывания специальной втулки 6 (резьба М24).

Седло 2 изготовлено из стали. Специальным цилиндрическим выступом седло 2 под давлением корпуса прижимает прокладку 8, обеспечивая плотность соединения с фланцем рабочей камеры.

Золотник 3 изготовлен из латуни, имеет 3 направляющих, которые скользят в проходном отверстии седла 2. В закрытом положении золотник 3 удерживается штоком 4, давление которого на золотник 3 определяется пружиной.

Шток 4 изготовлен из стали, имеет цилиндрический выступ (с лысками, см. Б-Б) для опоры нижней тарелки пружины 9. Верхняя часть штока имеет резьбу для гайки и контргайки. Поворотом рукоятки можно поднимать шток 4, сжимая пружину 9 и освобождая золотник 3. Тарелка пружины 5 (2 шт.) изготовлена из стали. Служит опорой для

пружины 9.

Втулка 6 резьбовая регулирующая (резьба М24) изготовлена из стали. Служит для установки клапана на определенное давление.

Рукоятка 7 изготовлена из стали. Служит для ручного сброса давления.

Прокладка 8 изготовлена из резины. Обеспечивает плотность соединения седла с фланцем рабочей камеры.

Пружина 9 изготовлена из пружинной проволоки.

Гайка М10 ГОСТ 5915-70 поз. 10 (2 шт.) изготовлена из стали.

Шайба 10 ГОСТ 11371-78 поз. 11 изготовлена из стали.

Предохранительный клапан устанавливается на рабочей камере. В случае повышения давления в камере выше установленного поджатием пружины 9 золотник 3 поднимается и давление сбрасывается через отверстия в корпусе 1. При необходимости можно сбросить давление, нажав на рукоятку 7.

Критерии оценки выполнения домашних заданий

Отметка "Отлично"

1. Задание выполнено полностью и соответствует требованиям.
2. Графическая часть выполнена аккуратно.
3. Самостоятельное выполнение.
4. Задание выполнено в соответствии с нормами ГОСТ.

Отметка "Хорошо"

- 1, 2, 3 – аналогично отметке "Отлично".
4. Допущены 1-2 незначительные ошибки, исправленные по требованию преподавателя.

Отметка "Удовлетворительно"

1. Выполнение только основного материала, но не деталей.
2. Допущены ошибки, неточности.
3. Работа выполнена самостоятельно.

Отметка "Неудовлетворительно"

1. Незнание или непонимание наиболее существенной части задания.
2. Значительная часть задания выполнена не в соответствии с ГОСТ.

Методические рекомендации для подготовки к экзамену

Подготовка к экзамену – вид самостоятельной работы студента, который осуществляется весь период обучения и включает в себя все виды самостоятельной работы.

Изучение теоретической части дисциплин призвано не только углубить и закрепить знания, полученные на аудиторных занятиях, но и способствовать развитию у студентов творческих навыков, инициативы и организовать свое время.

Самостоятельная работа при изучении дисциплин включает:

- чтение студентами рекомендованной литературы и усвоение теоретического материала дисциплины;
- знакомство с Интернет-источниками;
- подготовку к различным формам контроля;
- выполнение контрольных работ;
- подготовку ответов на вопросы по различным темам дисциплины в той последовательности, в какой они представлены.

Планирование времени, необходимого на изучение дисциплин, студентам лучше всего осуществлять весь семестр, предусматривая при этом регулярное повторение материала.

Материал, законспектированный на лекциях, необходимо регулярно прорабатывать и дополнять сведениями из других источников литературы,

представленных не только в программе дисциплины, но и в периодических изданиях.

При изучении дисциплины сначала необходимо по каждой теме прочитать рекомендованную литературу и составить краткий конспект основных положений, терминов, сведений, требующих запоминания и являющихся основополагающими в этой теме для освоения последующих тем курса. Для расширения знания по дисциплине рекомендуется использовать Интернет-ресурсы; проводить поиски в различных системах и использовать материалы сайтов, рекомендованных преподавателем.

При подготовке к контрольной работе необходимо прочитать соответствующие страницы основного учебника. Желательно также чтение дополнительной литературы.

При ответе на экзамене необходимо: продумать и четко изложить материал; дать определение основных понятий; дать краткое описание явлений; привести примеры, выполнить практическое задание, подтверждающее практические навыки.



МИНИСТЕРСТВО ОБРАЗОВАНИЯ И НАУКИ РОССИЙСКОЙ ФЕДЕРАЦИИ
Федеральное государственное автономное образовательное учреждение
высшего образования
«Дальневосточный федеральный университет»
(ДФУ)

ШКОЛА ЕСТЕСТВЕННЫХ НАУК

ФОНД ОЦЕНОЧНЫХ СРЕДСТВ
по дисциплине «Компьютерная графика»
Направление подготовки 18.03.01 Химическая технология
профиль «Технологии нефтеперерабатывающих и химических производств»
Форма подготовки очная/ заочная

Владивосток
2018

Паспорт ФОС

Код и формулировка компетенции	Этапы формирования компетенции	
ОК-5 способностью использовать современные методы и технологии (в том числе информационные) в профессиональной деятельности	Знает	– основные программные средства для автоматизации графического проектирования и черчения
	Умеет	– работать в системе Autodesk AutoCAD, выполнять графические построения в системах автоматизированного проектирования в соответствии с ГОСТ ЕСКД, готовить конструкторскую документацию к печати
	Владеет	– навыками двухмерного и трехмерного моделирования в системе Autodesk AutoCAD
ОПК-5 владением основными методами, способами и средствами получения, хранения, переработки информации, навыками работы с компьютером как средством управления информацией	Знает	– методы поиска информации, в том числе научнотехнической, основные этапы разработки проектной документации
	Умеет	– осуществлять поиск необходимой информации и выбирать методы для графического построения в системах автоматизированного проектирования в и подготовки конструкторской документации к печати, планировать работу по каждому этапу разработки проекта, анализировать и обсуждать результаты с другими членами авторского коллектива
	Владеет	– навыками самоорганизации и самообразования, оценки необходимого времени на каждый этап проектирования, навыками корректировки как отдельных этапов, так и общего плана разработки проекта
ПК-25 готовностью использовать информационные технологии при разработке проектов	Знает	– современные информационные технологии, применяемые для графического проектирования и моделирования
	Умеет	– находить и использовать современные информационные технологии
	Владеет	– навыками двухмерного и трехмерного моделирования в системе Autodesk AutoCAD
ПК-26 способностью проектировать технологические процессы с использованием автоматизированных систем технологической подготовки производства в составе авторского коллектива	Знает	– основные этапы разработки проектной документации
	Умеет	– планировать работу по каждому этапу разработки проекта, анализировать и обсуждать результаты с другими членами авторского коллектива
	Владеет	– навыками оценки необходимого времени на каждый этап проектирования, навыками корректировки как отдельных этапов, так и общего плана разработки проекта

№ п/п	Контролируемые разделы / темы дисциплины	Коды и этапы формирования компетенций		Оценочные средства	
				текущий контроль	промежуточная аттестация
1	Раздел I. Двух-мерное проектирование в системе Autodesk AutoCAD	ОК-5	Знает	Контрольная работа № 1. Теоретическая часть (ПР-1)	Экзамен, вопросы №1-12
			Умеет	Отчет по лабораторным работам № 1-7 (ПР-6) Домашние задания № 1-6 (ПР-12)	
			Владеет	Контрольная работа № 1. Практическая часть (ПР-2)	
		ОПК-5	Знает	Контрольная работа № 1. Теоретическая часть (ПР-1)	Экзамен, вопросы №1-12
			Умеет	Отчет по лабораторным работам № 1-7 (ПР-6) Домашние задания № 1-6 (ПР-12)	
			Владеет	Контрольная работа № 1. Практическая часть (ПР-2)	
		ПК-25	Знает	Контрольная работа № 1. Теоретическая часть (ПР-1)	Экзамен, вопросы №1-12
			Умеет	Отчет по лабораторным работам № 1-7 (ПР-6) Домашние задания № 1-6 (ПР-12)	
			Владеет	Контрольная работа № 1. Практическая часть (ПР-2)	
		ПК-26	Знает	Контрольная работа № 1. Теоретическая часть (ПР-1)	Экзамен, вопросы №1-12
			Умеет	Отчет по лабораторным работам № 1-7 (ПР-6) Домашние задания № 1-6 (ПР-12)	
			Владеет	Контрольная работа № 1. Практическая часть (ПР-2)	
2	Раздел II. Трех-мерное проектирование в системе Autodesk AutoCAD	ОК-5	Знает	Отчет по лабораторным работам № 8-12 (ПР-6) Домашнее задание № 12 (ПР-12)	Экзамен, вопросы №13-23
			Умеет	Отчет по лабораторным работам № 8-12 (ПР-6) Домашнее задание № 12 (ПР-12)	
			Владеет	Домашние задания № 7-11 (ПР-12)	
		ОПК-5	Знает	Отчет по лабораторным работам № 8-12 (ПР-6) Домашнее задание № 12 (ПР-12)	Экзамен, вопросы №13-23

№ п/п	Контролируемые разделы / темы дисциплины	Коды и этапы формирования компетенций	Оценочные средства		
			текущий контроль	промежуточная аттестация	
			Умеет	Отчет по лабораторным работам № 8-12 (ПР-6) Домашнее задание № 12 (ПР-12)	
			Владеет	Домашние задания № 7-11 (ПР-12)	
		ПК-25	Знает	Отчет по лабораторным работам № 8-12 (ПР-6)	Экзамен, вопросы №13-23
			Умеет	Отчет по лабораторным работам № 8-12 (ПР-6)	
			Владеет	Домашние задания № 7-11 (ПР-12)	
		ПК-26	Знает	Отчет по лабораторным работам № 8-12 (ПР-6)	Экзамен, вопросы №13-23
			Умеет	Отчет по лабораторным работам № 8-12 (ПР-6)	
			Владеет	Домашние задания № 7-11 (ПР-12)	

Шкала оценивания уровня сформированности компетенций

Код и формулировка компетенции	Этапы формирования компетенции		критерии	показатели
ОК-5 способностью использовать современные методы и технологии (в том числе информационные) в профессиональной деятельности	знает (пороговый уровень)	основные программные средства для автоматизации графического проектирования и черчения	знание основных видов программных средств для автоматизации графического проектирования и черчения	способность привести основную классификацию программных средств САПР, привести примеры для каждой категории, назвать особенности работы в каждой программе
	умеет (продвинутый)	работать в системе Autodesk AutoCAD, выполнять графические построения в системах автоматизированного проектирования в соответствии с ГОСТ ЕСКД, готовить конструкторскую документацию к печати	умение построения чертежей в соответствии с ГОСТ ЕСКД в программе Autodesk AutoCAD	<p>способность производить следующие операции в программе Autodesk AutoCAD:</p> <ul style="list-style-type: none"> - настройка текстовых и размерных стилей в соответствии с ГОСТ ЕСКД, - настройка свойств линий в соответствии с ГОСТ ЕСКД, - подготовка к печати разработанной документации

Код и формулировка компетенции	Этапы формирования компетенции		критерии	показатели
	владеет (высокий)	- навыками двухмерного и трехмерного моделирования в системе Autodesk AutoCAD	владение навыками двухмерного и трехмерного моделирования в системе Autodesk AutoCAD	способность построения двухмерных моделей, в том числе с использованием слоев, блоков и групп; способность построения трехмерных моделей как простых, так и составных тел; способность выполнять сложную конструкторскую работу, а именно выполнение сборочного чертежа в трехмерном пространстве, с подготовкой к печати отдельных деталей
ОПК-5 владением основными методами, способами и средствами получения, хранения, переработки информации, навыками работы с компьютером как средством управления информацией	знает (пороговый уровень)	- методы поиска информации, в том числе научнотехнической, основные этапы разработки проектной документации	знание методов поиска информации, в том числе научнотехнической	способность назвать основные источники научнотехнической информации
	умеет (продвинутый)	- осуществлять поиск необходимой информации и выбирать методы для графического построения в системах автоматизированного проектирования в и подготовки конструкторской документации к печати, планировать работу по каждому этапу разработки проекта, анализировать и обсуждать результаты с другими членами авторского коллектива	умение осуществлять поиск необходимой информации и выбирать методы для графического построения в системах автоматизированного проектирования в и подготовки конструкторской документации к печати	способность выбрать необходимые источники научнотехнической информации и методы графического построения в системах автоматизированного проектирования
	владеет (высокий)	- навыками самоорганизации и самообразования, оценки необходимого времени на каждый этап проектирования, навыками корректировки как отдельных этапов, так и общего плана разработки проекта	владение навыками самоорганизации и самообразования	способность найти и выбрать необходимые источники научнотехнической информации и методы графического построения в системах автоматизированного проектирования, в том числе и среди ранее неизвестных.

Код и формулировка компетенции	Этапы формирования компетенции		критерии	показатели
ПК-25 готовностью использовать информационные технологии при разработке проектов	знает (пороговый уровень)	современные информационные технологии, применяемые для графического проектирования и моделирования	знание основных видов программных средств для автоматизации графического проектирования и черчения	способность привести основную классификацию программных средств САПР, привести примеры для каждой категории, назвать особенности работы в каждой программе
	умеет (продвинутый)	находить и использовать современные информационные технологии	умеет находить недостающую информацию с помощью современных информационных технологий	Способность использовать сопроводительную и справочную документацию к программным продуктам, в т.ч. на английском языке; способность поиска в сети интернет и базах данных ГОСТ
	владеет (высокий)	навыками двухмерного и трехмерного моделирования в системе Autodesk AutoCAD	владение навыками двухмерного и трехмерного моделирования в системе Autodesk AutoCAD	способность построения двухмерных моделей, в том числе с использованием слоев, блоков и групп; способность построения трехмерных моделей как простых, так и составных тел; способность выполнять сложную конструкторскую работу, а именно выполнение сборочного чертежа в трехмерном пространстве, с подготовкой к печати отдельных деталей
ПК-26 способностью проектировать технологические процессы с использованием автоматизированных систем технологической подготовки производства в составе авторского коллектива	знает (пороговый уровень)	основные этапы разработки проектной документации	знание основных этапов разработки проектной документации	способность использовать основные этапы разработки проектной документации
	умеет (продвинутый)	планировать работу по каждому этапу разработки проекта, анализировать и обсуждать результаты с другими членами авторского коллектива	умение планировать работу по каждому этапу разработки проекта	способность планировать работу по каждому этапу разработки проекта
	владеет (высокий)	навыками оценки необходимого времени на каждый этап проектирования, навыками корректировки как отдельных этапов, так и общего плана разработки проекта	владение навыками оценки необходимого времени на каждый этап проектирования, навыками корректировки	способность оценки необходимого времени на каждый этап проектирования, навыками корректировки

Методические рекомендации, определяющие процедуры оценивания результатов освоения дисциплины

Промежуточная аттестация студентов. Промежуточная аттестация студентов по дисциплине «Компьютерная графика» проводится в соответствии с локальными нормативными актами ДВФУ и является обязательной. Формой проведения промежуточной аттестации является экзамен.

Оценка сформированных компетенций осуществляется при выполнении лабораторных работ, при сдаче теоретической части по построению чертежей в программе (устные опросы). К экзамену допускаются студенты, выполнившие все лабораторные работы, сдавшие все отчеты и материал по теме лабораторных работ.

Оценочные средства для промежуточной аттестации

1. Вопросы к экзамену

1. Запишите последовательность введения команд и координат для построения домика в относительных, полярных и абсолютных координатах.
2. Как при этом задать радиус сопряжения?
3. Какие виды размеров можно наносить в системе?
4. Каким образом адаптировать размеры к требованиям ГОСТ
5. Каким образом заменить мировую систему координат на пользовательскую?
6. Каким образом изменить тип и толщину линии?
7. Каким образом можно построить отрезок. Как построить отрезок, если на экране не будет панели инструментов?
8. Каким образом можно построить сопряжение окружностей или прямых?
9. Каким образом можно произвести копирование и перенос объекта с заданной точкой?
10. Каким образом можно расставить 12 одинаковых треугольников по окружности с использованием минимального количества команд?
11. Каким образом можно расставить 9 одинаковых треугольников по квадратной сетке 3x3 с использованием минимального количества команд?
12. Каким образом на линейном размере поставить значок диаметра?
13. Каким образом нарисовать гайку? опишите последовательность действий.

14. Каким образом построить призму со сложным основанием? Опишите последовательность действий.
15. Каким образом построить тело вращения? Опишите последовательность действий.
16. Каким образом произвести вычитание и объединение объемных объектов? Опишите последовательность действий.
17. Каким образом создаются симметричные и подобные объекты в системе. Опишите последовательность действий?
18. Какими способами можно определить размер построенного объекта?
19. Опишите последовательность действий для того чтобы отсечь объект по заданной линии или продлить до нее.
20. Опишите способы построения 30 параллельных линий находящихся друг от друга на расстоянии 10 мм.
21. Особенности построения штриховки. Как создать штриховку? Как выбрать тип штриховки? Что делать если штриховка слишком мелкая или крупная? Каким образом задать область штриховки?
22. Перечислите способы создания касательной к окружности.
23. Способы создания и изменения текстового стиля в системе.

Критерии оценки вопросов к экзамену

Отметка "Отлично"

1. Дан полный и правильный ответ на основе самостоятельно изученного материала и проведенных ранее лабораторных и практических работ.
2. Материал понят и изучен.
3. Материал изложен в определенной логической последовательности, литературным языком.
4. Ответ самостоятельный.

Отметка "Хорошо"

- 1, 2, 3 – аналогично отметке "Отлично".
4. Допущены 2-3 несущественные ошибки, исправленные по требованию преподавателя, наблюдалась "шероховатость" в изложении материала.

Отметка "Удовлетворительно"

1. Учебный материал, в основном, изложен полно, но при этом допущены 1-2 существенные ошибки.
2. Ответ неполный, хотя и соответствует требуемой глубине, построен несвязно.

Отметка "Неудовлетворительно"

1. Незнание или непонимание большей или наиболее существенной

части учебного материала.

2. Допущены существенные ошибки, которые не исправляются после уточняющих вопросов, материал изложен несвязно.

2. Пример экзаменационного билета

Билет №1

Задание 1

Каким образом можно построить отрезок.

Как построить отрезок, если на экране не будет панели инструментов?

Задание 2

Постройте для полученной детали 2 вида. Задайте типы линий и габаритные размеры.

Задание 3

Постройте трёхмерную модель полученной детали.

Критерии оценки к экзамену

Отметка "Отлично"

1. Дан полный и правильный ответ на основе самостоятельно изученного материала и проведенных ранее лабораторных и практических работ.

2. Материал понят и изучен.

3. Материал изложен в определенной логической последовательности, литературным языком.

4. Ответ самостоятельный.

Отметка "Хорошо"

1, 2, 3, 4 – аналогично отметке "Отлично".

5. Допущены 2-3 несущественные ошибки, исправленные по требованию преподавателя, наблюдалась "шероховатость" в изложении материала.

Отметка "Удовлетворительно"

1. Учебный материал, в основном, изложен полно, но при этом допущены 1-2 существенные ошибки.

2. Ответ неполный, хотя и соответствует требуемой глубине, построен несвязно.

Отметка "Неудовлетворительно"

1. Незнание или непонимание большей или наиболее существенной части учебного материала.

2. Допущены существенные ошибки, которые не исправляются после уточняющих вопросов, материал изложен несвязно.

Оценочные средства для текущей аттестации

Текущая аттестация студентов по дисциплине проводится в соответствии с локальными нормативными актами ДВФУ и является обязательной.

Текущая аттестация по дисциплине проводится в форме контрольных мероприятий по оцениванию фактических результатов обучения студентов и осуществляется преподавателем.

Вопросы для самостоятельной подготовки к лабораторным занятиям, контрольным работам, домашние задания, а также критерии их оценивания приведены в Приложении 1.

1. Пример тестового задания теоретической части контрольной работы

Укажите один правильный вариант ответа

1. Какое расширение имеют файлы AutoCAD?

а) .doc

б) .dwg

в) .bmp

г) .jpeg

2. Какой символ используется для ввода полярных координат в AutoCAD?

а) <

б) >

в) @

г) =

Критерии оценки тестирования

Из списка вопросов студенту выдается случайным образом 20 вопросов. Оценивание проводится по двадцатибалльной шкале.

Тест включает 20 заданий, максимальная оценка по тесту – 20.

В рамках контроля уровня усвоения знаний по дисциплине допускается результат тестирования, не ниже 11 баллов.

3. Пример задания для практической части контрольной работы

1. Создать 4 слоя и настроить их:

- основные линии,

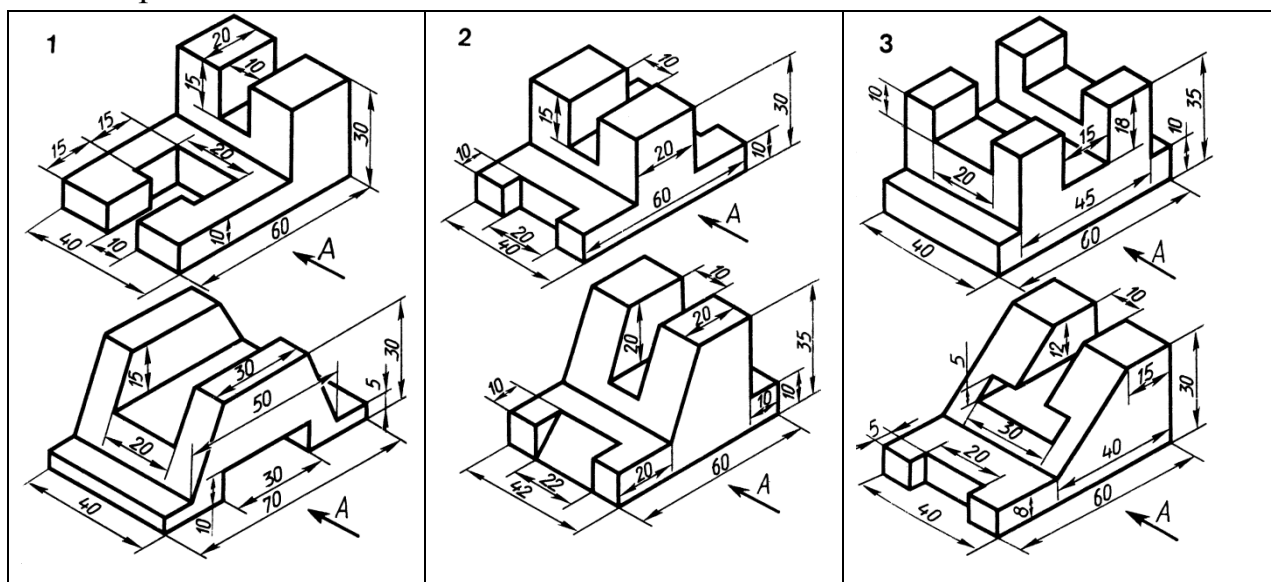
- невидимые линии,

- осевые линии,
- размеры.

Тип и вес по ГОСТ, цвет слоев задать самостоятельно различный для каждого слоя

2. Построить в слоях 3 вида (главный по стрелке А).
3. Нанести осевые и невидимые линии.
4. Нанести размеры в соответствии с требованиями ГОСТ.

Варианты заданий:




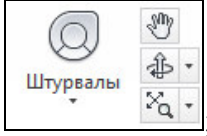
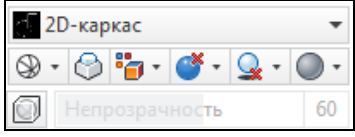
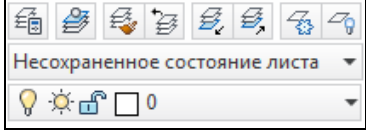
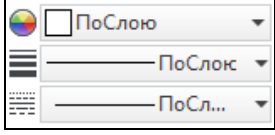
Критерии оценки выполнения практической части контрольной работы

- степень самостоятельности выполнения – 20 %
- соответствие стандартам ГОСТ – 20 %
- полнота выполнения (степень соответствия заданию) – 40 %
- аккуратность выполнения графической части – 20 %

Образец заданий для проверки сформированности компетенций

Код и формулировка компетенции	Вопросы	
ОК-5 способностью использовать современные методы и технологии (в том числе информа-	Вес линий – это... 1) длина объекта; 2) ширина или толщина, с которой линия будет выводиться на внешнее устройство; 3) объём объекта.	2

ционные) в профессиональной деятельности	<p>Какое тело нельзя построить, используя только одну функцию?</p> <ol style="list-style-type: none"> 1) сферу; 2) ящик; 3) шестигранную призму; 4) конус. 	3
	<p>Из нижеперечисленных функций к редактированию объектов не относится...</p> <ol style="list-style-type: none"> 1) мультитекст; 2) зеркальное отображение; 3) копирование; 4) перемещение. 	1
	<p>Какую объектную привязку в AutoCAD используют для нахождения пересечения линий?</p> <p><input type="checkbox"/> 1</p> <p><input type="checkbox"/> 2</p> <p><input type="checkbox"/> 3</p> <p><input checked="" type="checkbox"/> 4</p> <p><input type="checkbox"/> 5</p> <p><input type="checkbox"/> 6</p>	6
	<p>Для чего предназначена следующая команда в AutoCAD?</p>  <ol style="list-style-type: none"> 1) создания однострочного текста 2) изменения цвета размерных линий 3) стирания текста 4) создания и редактирования размерных стилей 	4
ОПК-5, владением основными методами, способами и средствами получения, хранения, переработки информации, навыками работы с компьютером как средством управления информацией	<p>Какое расширение имеют файлы AutoCAD?:</p> <ol style="list-style-type: none"> 1) .doc; 2) .dwg; 3) .ipt; 4) .jpeg. 	2
	<p>Какая клавиша прерывает уже начавшую работу любой команды?</p> <ol style="list-style-type: none"> 1) Enter; 2) Delete; 3) Esc; 4) End; 5) Tab. 	3
	<p>Какую клавишу надо нажать после набора команды, которая является указателем начала обработки команды?</p> <ol style="list-style-type: none"> 1) Enter; 2) Delete; 3) Esc; 4) End; 5) Tab. 	1

	<p>В какой панели расположены команды визуализации изображений в AutoCAD?</p> <p>1) </p> <p>2) </p> <p>3) </p> <p>4) </p>	2
	<p>Совокупность связанных объектов, обрабатываемых, как единый объект называют:</p> <p>1) массивом; 2) примитивом; 3) блоком; 4) атрибутом.</p>	3
ПК-25 готовностью использовать информационные технологии при разработке проектов	<p>В AutoCad разделение координат x и y производят с помощью знака...</p> <p>1) знак @; 2) запятая; 3) знак тире; 4) точка.</p>	2
	<p>В AutoCad разделение целой и дробной части числа производят с помощью знака...</p> <p>1) знак @; 2) запятая; 3) знак тире; 4) точка.</p>	4
	<p>Простое зажатие колеса мыши позволяет применить панорамирование, курсор превращается в руку и можно свободно (...) модель в рабочем пространстве.</p> <p>1) копировать; 2) перемещать; 3) масштабировать; 4) вращать.</p>	2
	<p>В программе «AutoCAD» встроен редактор текста.</p> <p>1) да, имеется; 2) нет такой функции.</p>	1

	<p>Для включения режима 3D моделирования необходимо в нижнем правом углу рабочего пространства нажать на (...) и выбрать "3D моделирование".</p> <ol style="list-style-type: none"> 1) точку; 2) галочку; 3) шестеренку; 4) куб. 	3
ПК-26 способностью проектировать технологические процессы с использованием автоматизированных систем технологической подготовки производства в составе авторского коллектива	<p>Выберите название компании, занимающейся разработкой программного обеспечения для автоматизации проектирования</p> <ol style="list-style-type: none"> 1) IronCAD; 2) САПР; 3) Autodesk; 4) Gigabyte. 	3
	<p>3D моделирование – это создание ...</p> <ol style="list-style-type: none"> 1) пространственного объекта; 2) плоского чертежа; 3) разрезов в трех проекциях. 	1
	<p>Спецификация – это документ,</p> <ol style="list-style-type: none"> 1) определяющий состав сборочной единицы, комплекса или комплекта 2) содержащий изображение сборочной единицы и другие данные, необходимые для её сборки (изготовления) и контроля 3) содержащий изображение детали и другие данные, необходимые для её изготовления и контроля 	1
	<p>К графическим системам автоматизированного проектирования относятся:</p> <ol style="list-style-type: none"> 1) AutoCAD 2) Paint 3) Photoshop 4) Excel 	1
	<p>Для передачи чертежной документации с целью просмотра и ознакомления предпочтительным является формат:</p> <ol style="list-style-type: none"> 1) .doc 2) .pdf 3) .dwg 4) .xls 	2