

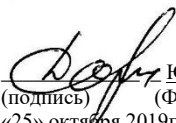


МИНИСТЕРСТВО НАУКИ И ВЫСШЕГО ОБРАЗОВАНИЯ РОССИЙСКОЙ ФЕДЕРАЦИИ  
Федеральное государственное автономное образовательное учреждение высшего образования  
**«Дальневосточный федеральный университет»**  
(ДВФУ)

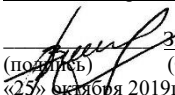
---

**ИНЖЕНЕРНАЯ ШКОЛА**

«СОГЛАСОВАНО»  
Руководитель ОП

  
Юрчик Ф.Д.  
(подпись) (Ф.И.О. рук. ОП)  
«25» октября 2019г.

«УТВЕРЖДАЮ»

Заведующий (ая) кафедрой  
Технология промышленного производства  
  
Змей К.В.  
(подпись) (Ф.И.О. зав. Каф.)  
«25» октября 2019г.

**РАБОЧАЯ ПРОГРАММА УЧЕБНОЙ ДИСЦИПЛИНЫ**

Автоматизация управления жизненным циклом продукции

**Направление подготовки 15.03.04 Автоматизация технологических процессов и производств**

«Автоматизация технологических процессов и производств (в машиностроении)»

**Форма подготовки очная**

курс 4 семестр 7  
лекции 18 час.  
лабораторные работы 36 час.  
в том числе с использованием МАО лаб. 18 час.  
всего часов аудиторной нагрузки 54 час.  
в том числе с использованием МАО 18 час.  
самостоятельная работа 90 час.  
контрольные работы (количество) не предусмотрены  
курсовая работа / курсовой проект не предусмотрен  
зачет 7 семестр

Рабочая программа составлена в соответствии с требованиями образовательных стандартов, самостоятельно устанавливаемых ДВФУ, принятого решением Ученого совета ДВФУ, протокол от 25.02.2016 № 02-16, введенного в действие приказом ректора ДВФУ от 10.03.2016 № 12-13-391.

Рабочая программа учебной дисциплины обсуждена на заседании кафедры технологий промышленного производства протокол № 2 от «25» октября 2019 г.

Заведующий кафедрой: Змей Константин Витальевич  
Составитель: Колесникова Ольга Валерьевна

**Оборотная сторона титульного листа РПУД**

**I. Рабочая программа пересмотрена на заседании кафедры:**

Протокол от « \_\_\_\_\_ » \_\_\_\_\_ 20\_\_ г. № \_\_\_\_\_

Заведующий кафедрой \_\_\_\_\_ Змеу К.В.  
(подпись) (И.О. Фамилия)

**II. Рабочая программа пересмотрена на заседании кафедры:**

Протокол от « \_\_\_\_\_ » \_\_\_\_\_ 20\_\_ г. № \_\_\_\_\_

Заведующий кафедрой \_\_\_\_\_ Змеу К.В.  
(подпись) (И.О. Фамилия)

## АННОТАЦИЯ

Данный курс предназначен для обучения студентов по направлению подготовки 15.03.04 «Автоматизация технологических процессов и производств», профиль «Автоматизация технологических процессов и производств в машиностроении». Дисциплина «Автоматизация управления жизненным циклом продукции» относится к вариативной части учебного плана. Общая трудоемкость освоения дисциплины составляет 4 зачетные единицы, 144 часа. Учебным планом предусмотрены лекционные занятия (18 часов), лабораторные работы (36 часа), самостоятельная работа студента (90 часа). Дисциплина реализуется на 4 курсе в 7 семестре.

Дисциплина строится на основании знаний, полученных студентами при обучении по образовательной программе бакалавриата по направлению «Автоматизация технологических процессов и производств». Знания, полученные в данном курсе, используются при последующем изучении дисциплины «Автоматизация технологических процессов и производств в машиностроении», в подготовке выпускной квалификационной работы.

**Целью** освоения дисциплины является формирование у обучающихся по направлению «Автоматизация технологических процессов и производств», навыков практической реализации и внедрения инженерных решений при разработке проектов автоматизации технологических процессов и производств, управления жизненным циклом продукции и ее качеством.

### **Задачи:**

– сформировать представления о функциональных особенностях этапов жизненного цикла продукции (ЖЦП); о принципах и основных методах автоматизации ЖЦП на каждом этапе, системах и средствах автоматизации управления производственными и технологическими процессами; об информационном обеспечении на этапах ЖЦП;

– получить теоретические знания, практические умения и навыки выбора технических средств автоматизации управления производственными и

технологическими процессами на этапах ЖЦП, освоения и совершенствования систем автоматизации управления ЖЦП;

– научить практическому применению систем обработки и управления информацией на всех этапах ЖЦП.

В результате изучения данной дисциплины у обучающихся формируются следующие профессиональные компетенции:

Код и формулировка компетенции	Этапы формирования компетенции	
ПК-8 - способность выполнять работы по автоматизации технологических процессов и производств, их обеспечению средствами автоматизации и управления, готовностью использовать современные методы и средства автоматизации, контроля, диагностики, испытаний и управления процессами, жизненным циклом продукции и ее качеством	Знает	- средства автоматизации и управления технологическими процессами и производствами;
	Умеет	- выполнять работы по автоматизации технологических процессов и производств; - использовать современные методы и средства автоматизации, контроля, диагностики, испытаний и управления процессами, жизненным циклом продукции и ее качеством;
	Владеет	- навыками использования средств автоматизации и управления, контроля, диагностики, испытаний, управления жизненным циклом продукции и ее качеством
ПК-21 - способность составлять научные отчеты по выполненному заданию и участвовать во внедрении результатов исследований и разработок в области автоматизации технологических процессов и производств, автоматизированного управления	Знает	- современные методы, средства и технологии проведения научных исследований; - принципы и методы сбора данных;
	Умеет	- составлять научные отчеты по выполненному заданию; - формулировать цели и задачи исследования;
	Владеет	- навыками внедрения результатов исследований и разработок в области автоматизации технологических процессов и производств, автоматизированного управления жизненным циклом продукции и ее качеством;

жизненным циклом продукции и ее качеством		
ПК-29 - способность разрабатывать практические мероприятия по совершенствованию систем и средств автоматизации и управления изготовлением продукции, ее жизненным циклом и качеством, а также по улучшению качества выпускаемой продукции, технического обеспечения ее изготовления, практическому внедрению мероприятий на производстве; осуществлять производственный контроль их выполнения	Знает	<ul style="list-style-type: none"> <li>- современные системы и средства автоматизации и управления изготовлением продукции;</li> <li>- современные методы решения сложных задач выбора;</li> </ul>
	Умеет	<ul style="list-style-type: none"> <li>- разрабатывать практические мероприятия по совершенствованию систем и средств автоматизации и управления изготовлением продукции;</li> <li>- разрабатывать практические мероприятия по улучшению качества выпускаемой продукции, технического обеспечения ее изготовления;</li> </ul>
	Владеет	<ul style="list-style-type: none"> <li>- навыками практического внедрения мероприятий на производстве;</li> <li>- навыками осуществления производственный контроль выполнения мероприятий;</li> <li>- навыками разработки теоретических моделей, позволяющих исследовать качество выпускаемых изделий, технологических процессов, средств и систем машиностроительных производств</li> </ul>
ПК-32 – способность участвовать во внедрении и корректировке технологических процессов, средств и систем автоматизации, управления, контроля, диагностики при подготовке производства новой продукции и оценке ее конкурентоспособности	Знает	<ul style="list-style-type: none"> <li>- современные методы контроля, диагностики при подготовке производства новой продукции;</li> <li>- современные методы оценки конкурентоспособности новой продукции;</li> </ul>
	Умеет	<ul style="list-style-type: none"> <li>- разрабатывать методики, планы и программы внедрения и корректировки технологических процессов, средств и систем автоматизации;</li> </ul>
	Владеет	<ul style="list-style-type: none"> <li>- навыками внедрения и корректировки технологических процессов, средств и систем автоматизации;</li> <li>- навыками формирования отдельных заданий для исполнителей;</li> <li>- навыками составления отчетов, обзоров и публикаций по результатам выполненных исследований</li> </ul>
ПК-33 – способность участвовать в разработке новых автоматизированных и	Знает	<ul style="list-style-type: none"> <li>- современные методы оценки полученных результатов;</li> <li>- принципы и методы сбора экспериментальных данных;</li> </ul>

автоматических технологий производства продукции и их внедрении, оценке полученных результатов, подготовке технической документации по автоматизации производства и средств его оснащения	Умеет	- разрабатывать новые автоматизированные и автоматические технологии производства продукции; - формулировать цели и задачи внедрения автоматизированных и автоматических технологий производства продукции;
	Владеет	- навыками разработки новых автоматизированных и автоматических технологий производства продукции и их внедрения; - навыками составления отчетов, обзоров и публикаций по результатам выполненных исследований

## **I. СТРУКТУРА И СОДЕРЖАНИЕ ТЕОРЕТИЧЕСКОЙ ЧАСТИ КУРСА**

**Раздел I. Жизненный цикл продукции. Стадии и этапы жизненного цикла продукции (8 час.)**

**Тема 1. Понятие продукции, изделия. Жизненный цикл продукции. (2 час.)**

Структура изделия, согласно ГОСТ 2.101 — 68 ЕСКД. Понятие жизненного цикла продукции. Основные этапы жизненного цикла.

**Тема 2. Стадии и этапы жизненного цикла продукции. ( 4 час.)**

Предпроектная стадия. Начальная стадия. Проектирование и конструирование. Конструкторско-технологическая подготовка производства. Производство. Материально-техническое снабжение. Эксплуатация. Модернизация. Конечная стадия жизненного цикла.

**Тема 3. Структура машиностроительного предприятия. Соответствие стадиям жизненного цикла продукции. ( 2 час.)**

Машиностроительное предприятие. Схема потоков машиностроительного предприятия. Виды информации, циркулирующей на машиностроительном предприятии.

## **Раздел II. Информационная поддержка процессов жизненного цикла изделий (4 час.)**

### **Тема 4. CALS технологии. ( 2 час.)**

Понятие CALS технологии, основные функции. Компьютерная поддержка этапов ЖЦИ.

### **Тема 5. Концепция PLM. ( 2 час.)**

Основные требования к PLM-решениям. Системы, обеспечивающие информационную поддержку различных этапов ЖЦИ. Стандарты в области ИПИ.

## **Раздел III. Автоматизация управления жизненным циклом продукции. (6 час.)**

### **Тема 6. Роль информационных технологий поддержки ЖЦ в современной промышленности. ( 2 час.)**

Тенденции развития современного производства, которые привели к модернизации промышленности на основе использования современных достижений науки и техники, новых информационных технологий. Основные проблемы развития ИПИ-технологий в отечественной промышленности.

### **Тема 7. Автоматизация управления конструкторско-технологической подготовкой. ( 2 час.)**

Использование 3D моделей на различных этапах ЖЦИ. CAD/CAM/CAE системы. Системы управления данными об изделии (PDM).

### **Тема 8. Автоматизация управления производством. ( 2 час.)**

Планирование производства (MRP, MRP II, APS). Системы управления ресурсами предприятия (ERP). Исполнительские производственные системы (MES).

## **II. СТРУКТУРА И СОДЕРЖАНИЕ ПРАКТИЧЕСКОЙ ЧАСТИ КУРСА**

## Лабораторные занятия (36 час.)

### Лабораторная работа 1. CAD система SolidWorks. (20 час.)

**Цель занятия:** получение практических навыков *анализа заданий на проектирование* машин и механизмов, *выделения этапов* и *освоение планирования* выполнения конструкторских заданий, *демонстрация практических навыков* работы с инструментарием SolidWorks в рамках программы курса «САПР конструирования».

#### 1. Построение 3D моделей деталей

1. Создать в своем каталоге папку «**Итоговое занятие**».
2. Построить 3D модель детали «**Втулка**» в соответствии с рис.1 и сохранить в папке «**Итоговое занятие**».

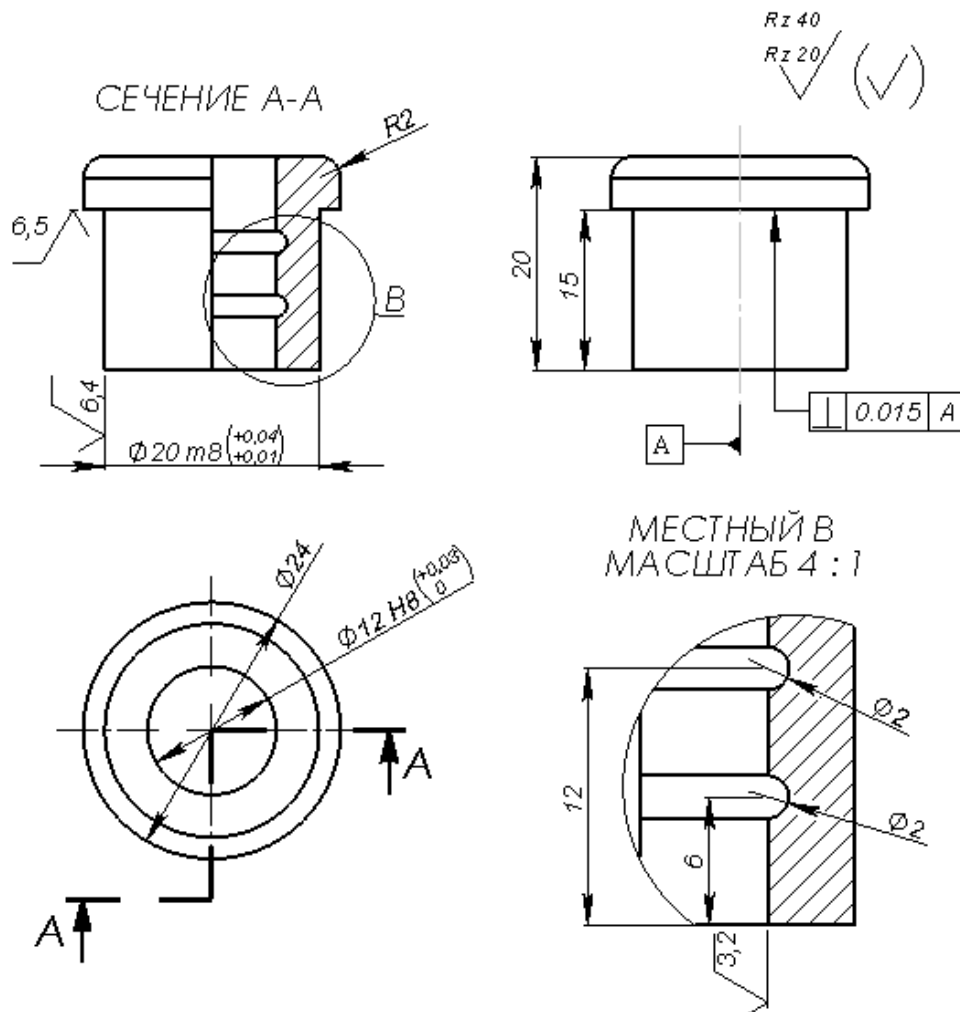


Рис. 1. Фрагмент чертежа детали «Втулка»



3. Построить 3D модель детали «**Крестовина**» (рис. 2) по эскизу изображенному на рис.3, используя элементы справочной геометрии и инструменты создания массива объектов в эскизе.

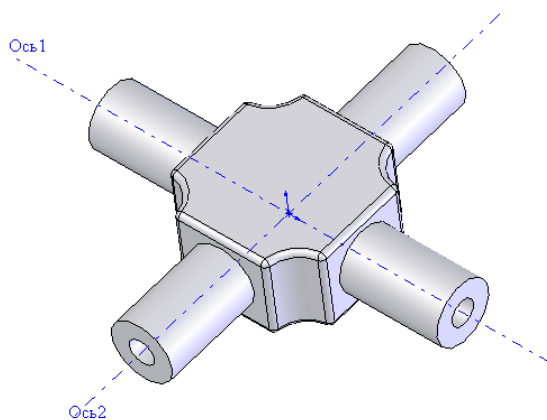


Рис. 2. Модель детали «Крестовина»

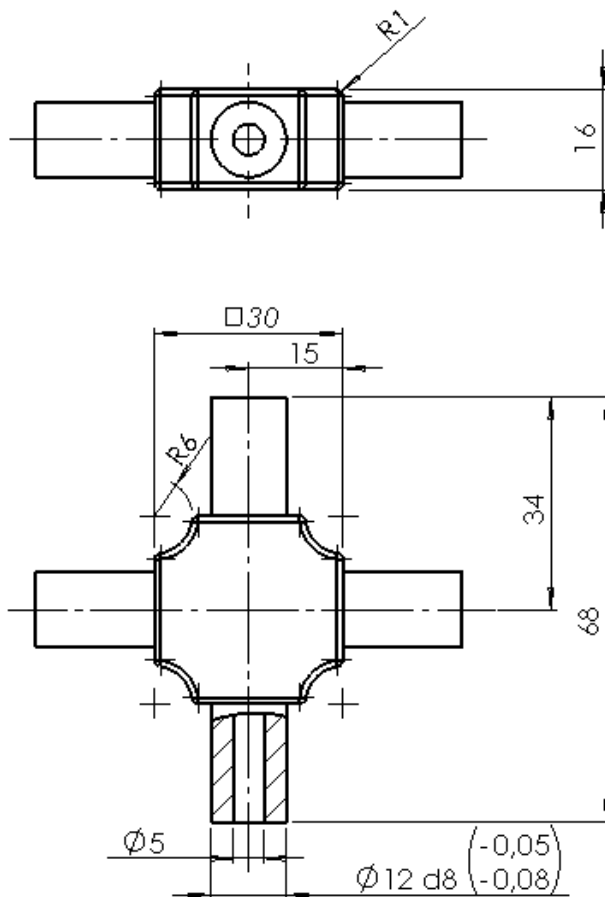


Рис. 3. Эскиз детали «Крестовина»

4. Сохранить 3D модель с именем «**Крестовина**» в папке «**Итоговое занятие**».
5. Построить 3D модель детали «**Вилка**» (рис. 4) в соответствии с эскизом, изображенным на рис.5 и сохранить под этим именем в папке «**Итоговое занятие**».

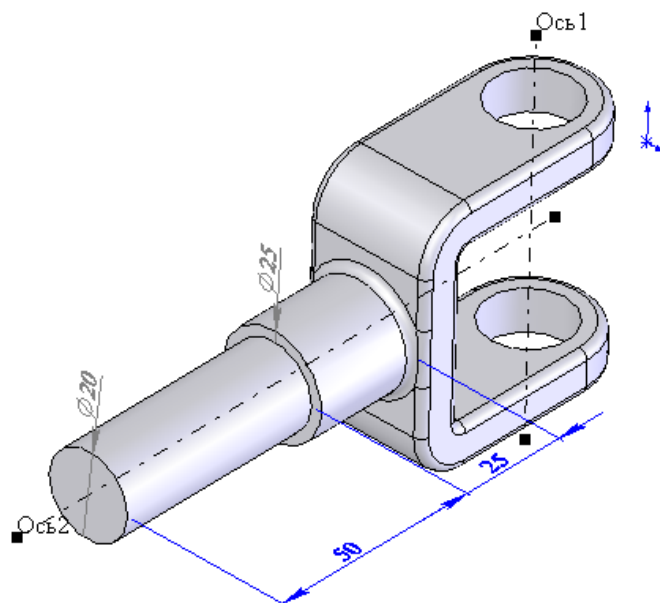


Рис. 4. Модель детали «Вилка»

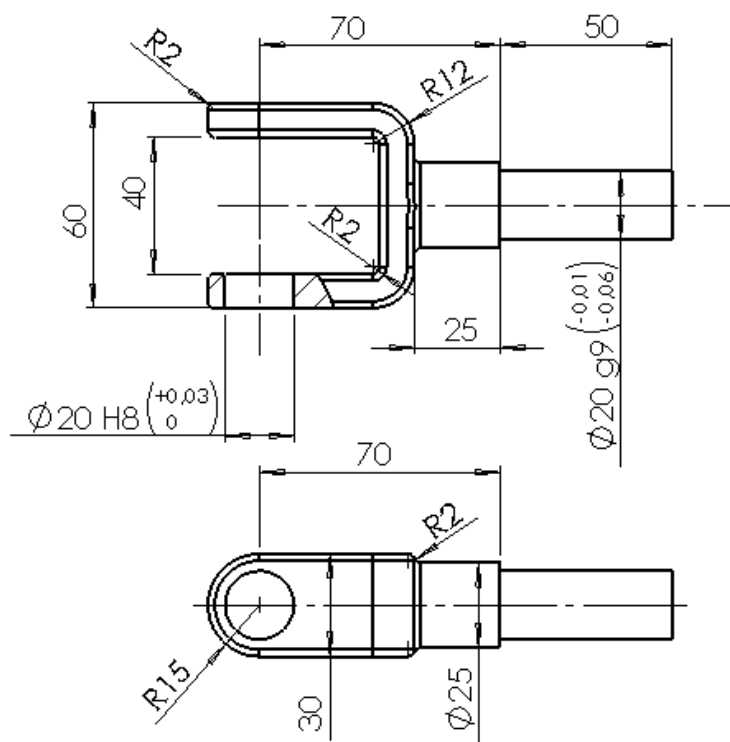


Рис. 5. Эскиз детали «Вилка»

6. Построить 3D модель детали «**Основание**» в соответствии с рис. 6, сохранить под этим именем в папке «**Итоговое занятие**».

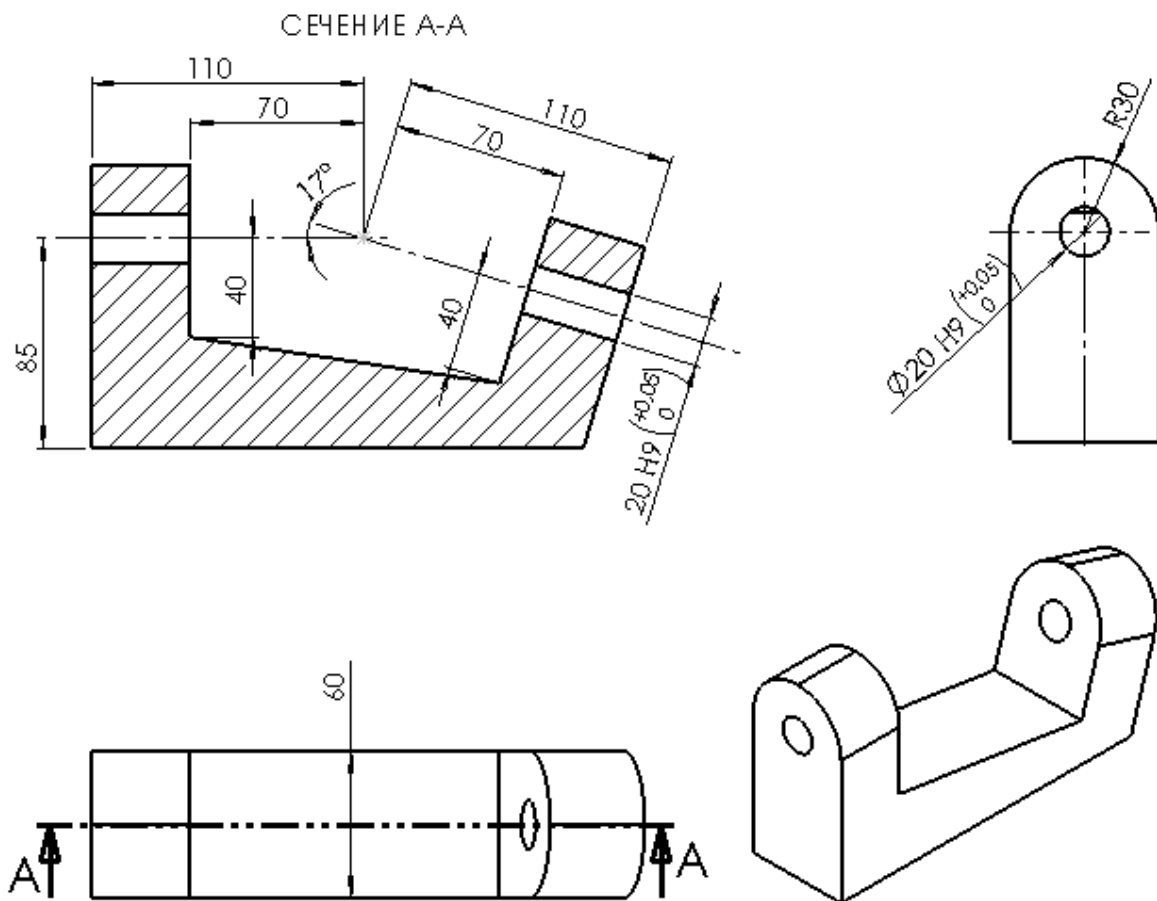


Рис. 6. Фрагмент чертежа детали «Основание»

## 2. Построение 3D модели сборки

1. Построить 3D модель сборки механизма «Карданная передача», сохранить папке «Итоговое занятие». Вид сборки показан на рис.7.

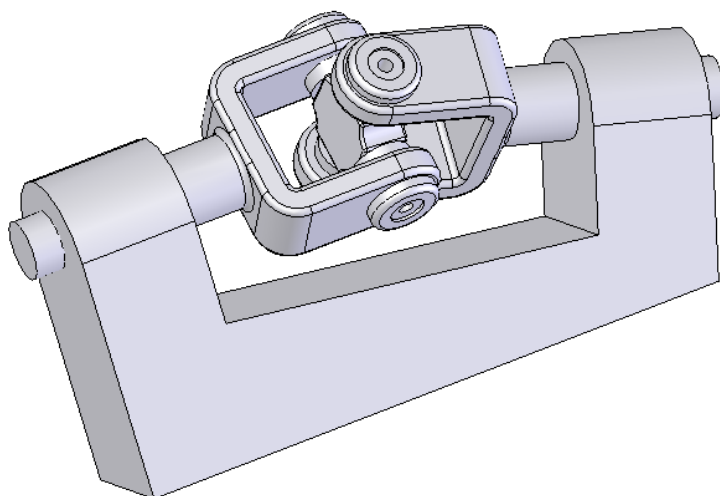


Рис. 7. Вид 3D модели сборки механизма «Карданная передача»

1. После вставки базовой детали «Корпус» ввести в сборку деталь «Вилка» и выполнить сопряжение её цапфы с отверстием корпуса.

2. Вставить в сборку деталь «**Крестовина**» и выполнить сопряжение её оси с осью отверстий вилки.
3. Вставить в сборку вторую деталь «**Вилка**». Выполнить сопряжение оси отверстий «**Вилки**» со второй осью детали «**Крестовина**», затем цапфы «**Вилки**» с отверстием в «**Корпусе**».
4. Вставить в сборку следующий компонент – деталь «**Втулка**» (4 шт.) и создать требуемые сопряжения, выбирая кромки на детали «**Втулка**» и на детали «**Вилка**» как показано на рис. 8.

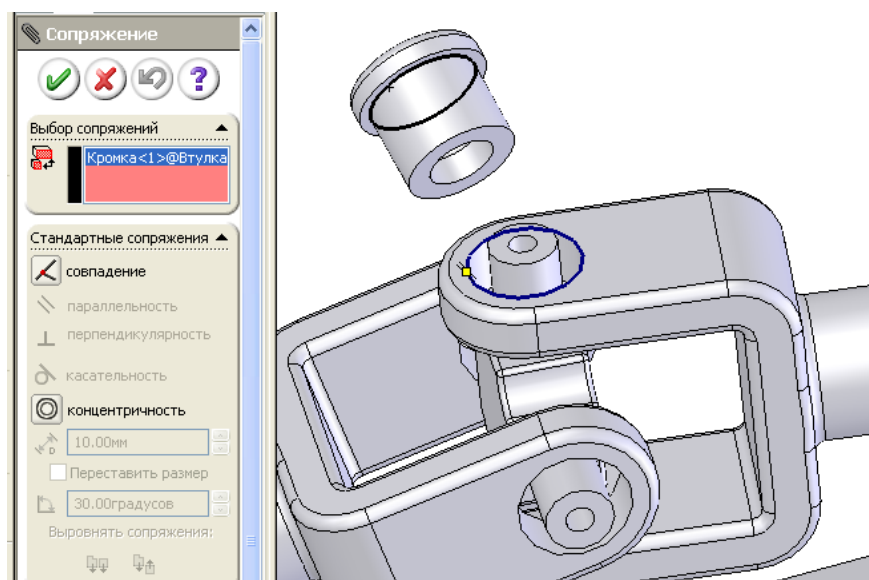




Рис. 8. Сопряжение деталей с использованием совпадений кромок

### 3. Проверка корректности сопряжений в сборке

1. Используя инструменты  «**Переместить компонент**» и  «**Вращать компонент**», при настройке параметров показанной на рис.9 проверить модель сборки карданной передачи на наличие конфликтов в процессе работы.
2. Выполнить проверку интерференции компонентов модели сборки механизма карданной передачи и при необходимости внести соответствующие изменения.

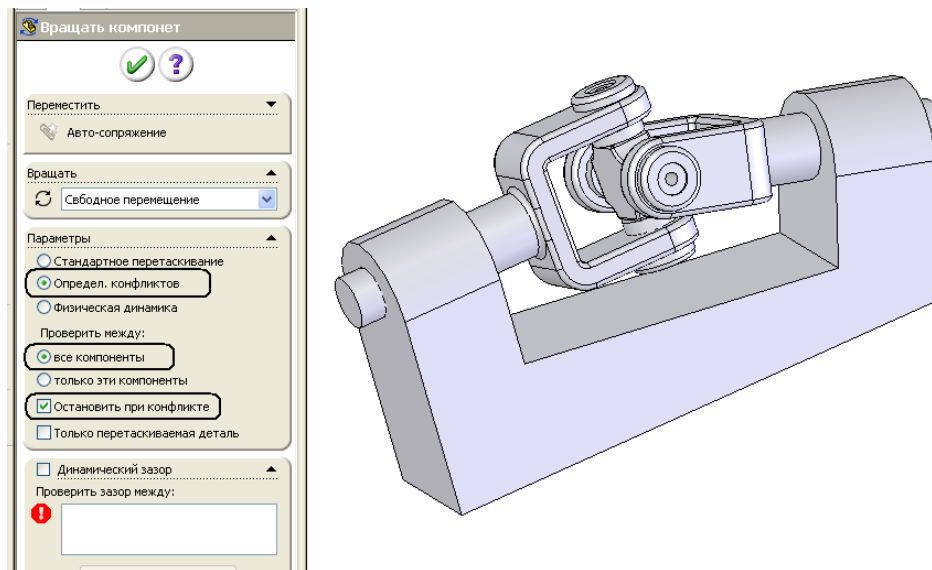
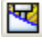



Рис. 9. Параметры контроля взаимодействия компонентов в сборке

#### 4. Построение чертежа узла

1. По имеющейся модели сборки построить и оформить чертеж общего вида узла «Карданная передача» (рис. 10). Чертеж оформить на формате А4 (альбомная).
  1. Открыть модель сборки карданной передачи и установить параллельность основания корпуса и боковой поверхности вилки.
  2. Создать новый документ «**Чертеж**» альбомного формата А4.
  3. Создать на чертеже 4 вида модели «**Карданная передача**» (рис.10).
  4. Сформировать продольное сечение (рис.10, «сечение А-А») и вставить взамен исходного «**Справа**».
  5. На профильной проекции сделать  «**Вырыв детали**» в соответствии с рис.10.
  6. Оформить штриховку рассеченных компонентов инструментом  «**Штриховка/заполнить**» на панели «**Примечание**».
  7. Оформить размеры, виды посадок и требования к форме и расположению поверхностей.
  8. Сохранить чертеж в своей папке под именем «**Чертеж\_карданной\_передачи.SLDDRW**».

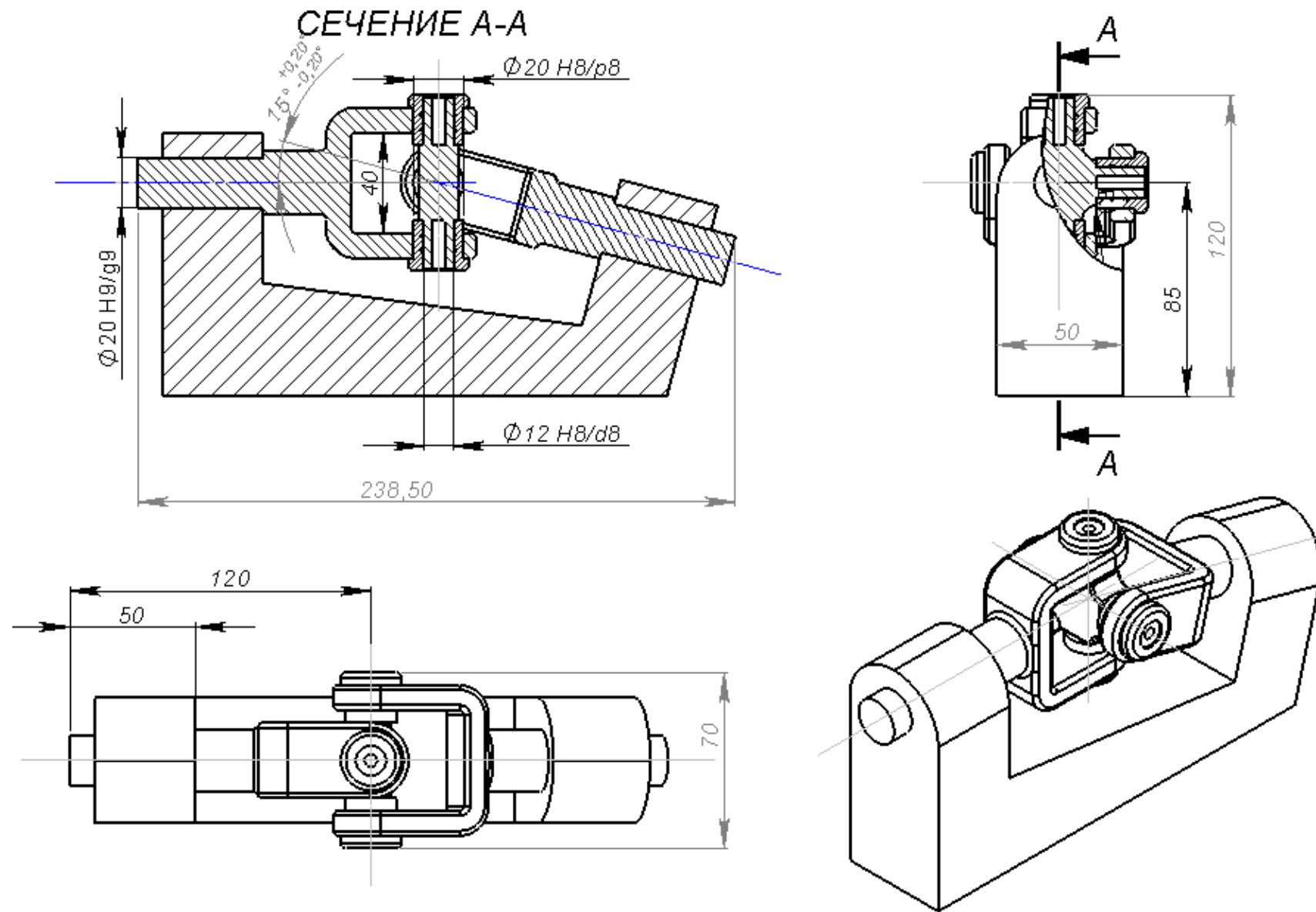


Рис. 1. Пример оформления чертежа

## Лабораторная работа 2. ERP система 1С:Предприятие. (16 час.)

Для выполнения лабораторных работ используется информационная система 1С:Предприятие 8.2, конфигурация «Управление производственным предприятием» 1.3.

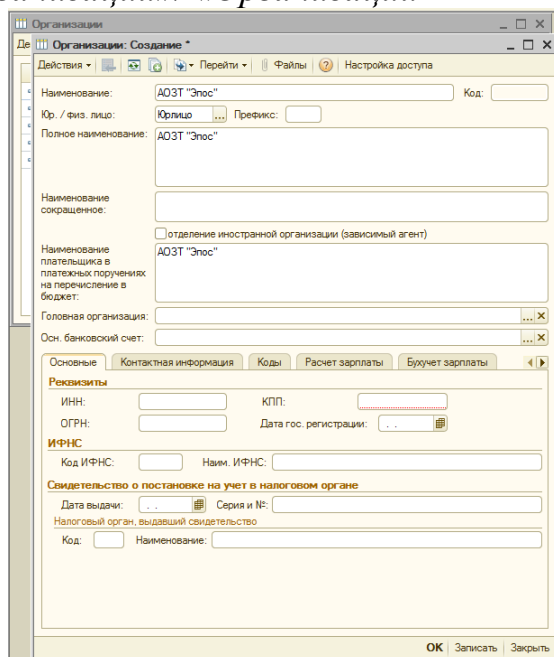
**Цель работы:** Формирование пакета документов, сопровождающих изделие машиностроительного предприятия от заказа покупателя на производство изделия до передачи готового изделия покупателю.

### **Работа состоит из нескольких этапов:**

1. Ввод информации о предприятии
2. Ввод в систему конструкторской и технологической информации (конструкторская спецификация, технологическая карта)
3. Ввод в систему справочной информации (сведения об оборудовании, рабочих сменах)
4. Ввод в систему справочной информации (сведения о складах, контрагентах и т.д.)
5. Формирование заказа покупателя
6. Планирование производства продукции
7. Формирование потребности в материалах, заказов поставщикам на поставку материалов.
8. Учет произведенной продукции

### **1. Ввод в систему информации о предприятии**

Ввести сведения о предприятии, используя меню «Справочники»/«Организации»/«Организации»:



*Наименование: АОЗТ "Эпос"*

Основной банковский счет заполняется щелчком по кнопке с тремя точками рядом с полем «Основной банковский счет». Открывается

справочник банковских счетов предприятия. Для ввода нового счета - кнопка «Добавить».

*Р/счет: 44300000044520005564*

Банк выбирается из справочника банков, который открывается щелчком по кнопке с тремя точками. В справочник банков занести новый банк, щелчком по кнопке «Добавить».

*Банк: Филиал Центральный КБ "Автомобанк"*

*БИК: 044665923*

*Кор/сч.: 83482424872749279472*

На вкладке «Основные» занести:

*ИНН: 123456789*

*ОКОПО: 1234567890*

*Код ИФНС 25*

*КПП 444444444*

На вкладке «Контактная информация» дважды щелкнуть мышью в графе «Представление» в строке «Юридический адрес» и затем по кнопке с тремя точками для занесения адреса организации.

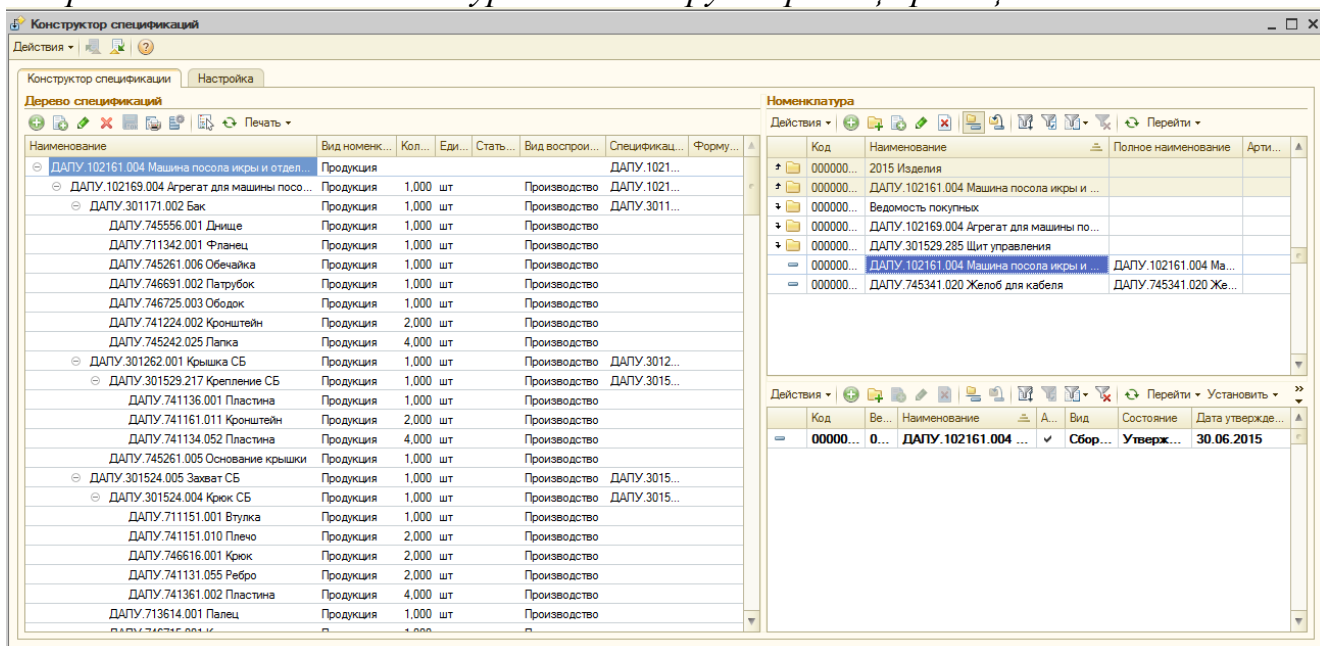
*Адрес: г.Москва, ул. Подбельского 17-45*

## **2. Ввод в систему конструкторской и технологической информации (конструкторская спецификация, технологическая карта)**

### **Ввод конструкторской информации**

Ввод конструкторской информации можно выполнять непосредственно в справочниках «Номенклатура» и «Спецификации» либо используя обработку «Конструктор спецификаций».

«Конструктор спецификаций» открывается с помощью меню «Справочники»/ «Номенклатура»/ «Конструктор спецификаций».






В левом окне «*Дерево спецификаций*» представлена структура изделия, сформированная на основе спецификаций. Правое окно «*Номенклатура*» разделено на две части. В верхней части представлен справочник «*Номенклатура*», а в нижней части – список спецификаций, соответствующих выделенному в верхнем окне элементу номенклатуры.

В справочнике «*Номенклатура*» («*Справочники*»/ «*Номенклатура*»/ «*Номенклатура*») создать две группы:


- продукция;
- материалы.

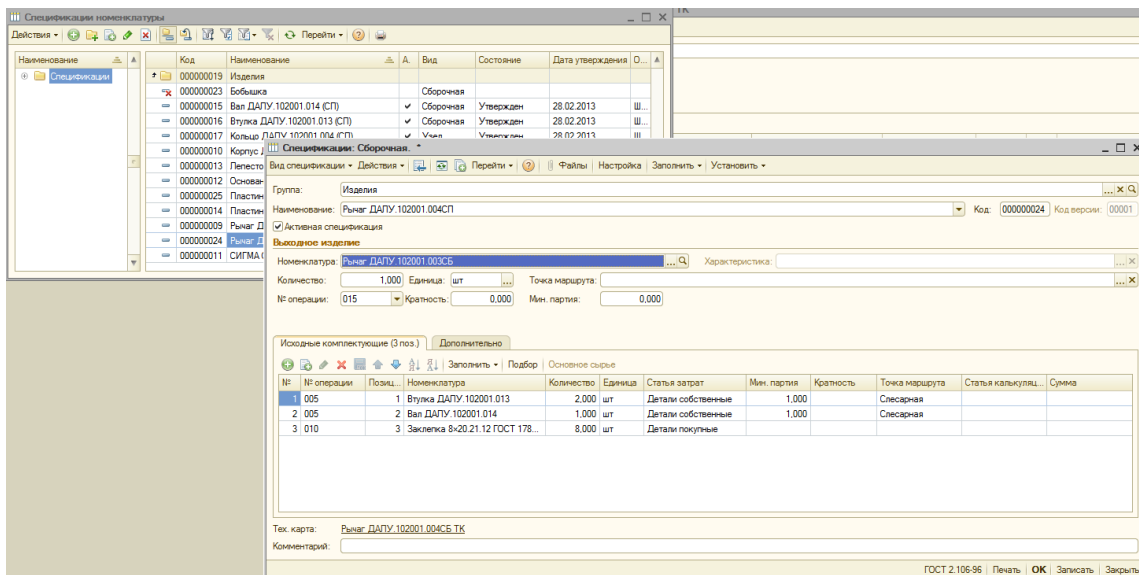
В папке «*Продукция*» занести сведения о детали/изделии (согласно варианта).

В правой части окна в справочнике «*Номенклатура*» с помощью кнопки  «*Добавить*» создать новое изделие. При этом открывается окно ввода сведений об элементе номенклатуры.

Пример представлен на рисунке.

Заполняем поле «*Наименование*», «*Вид номенклатуры*», указать вид номенклатуры – «*Продукция*», выбрать базовую единицу измерения. Нажать кнопку «*Записать*». На вкладке «*Дополнительно*» задать вид воспроизводства «*Производство*». Появляется вкладка «*Спецификация*», переходим на нее для создания спецификации изделия.

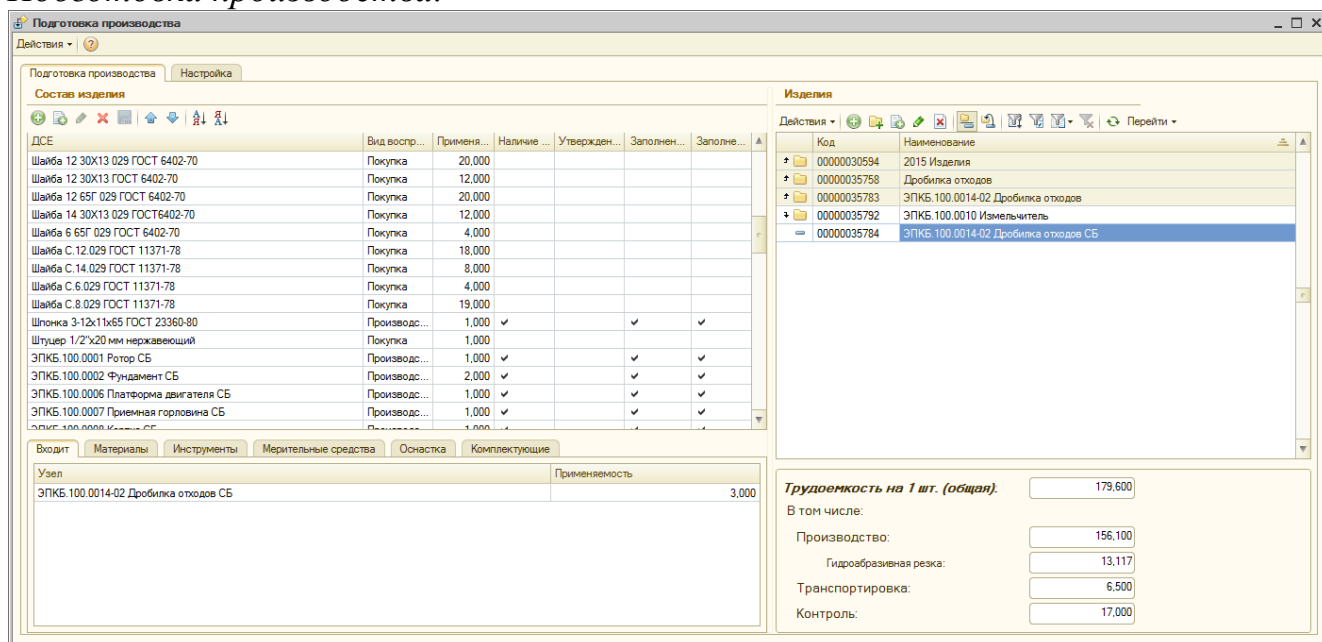
Создать спецификацию с помощью кнопки  «*Добавить*» или меню «*Справочники*»/ «*Номенклатура*»/ «*Спецификации*». Пример на рисунке.



Спецификация создается конструктором и включает перечень материалов и полуфабрикатов для производства изделия. Тем самым создается электронная структура изделия. Спецификации на полуфабрикаты и готовую продукцию должны быть типа «Полная» или «Сборочная». В «Полной» спецификации на выходе несколько изделий, в «Сборочной» на выходе одно изделие.

### Заполнение технологической карты

Заполнение технологической карты можно производить непосредственно в справочнике «Технологические карты АПС1» или с помощью обработки «Подготовка производства». Обработка «Подготовка производства» специально разработана для облегчения работы технологов и контроля введенной технологической информации. Для начала работы с инструментом необходимо выбрать меню *Операции – Обработка – Подготовка производства*.



Окно «Подготовка производства» разделено на три части. В правой панели - «Изделия» - представлен справочник «Номенклатура», содержащий перечень производимых изделий и трудоемкость изготовления одной единицы выбранного разузлованного изделия. В левой панели - «Состав изделия» - представлен перечень детали-сборочных единиц, входящих в изделие, выбранное в правой панели. В нижней части окна на вкладках «Входит», «Материалы», «Инструменты», «Оснастка», «Комплекующие» содержится информация о выделенной детали-сборочной единице.

### 3. Планирование производства продукции


#### Планирование производства

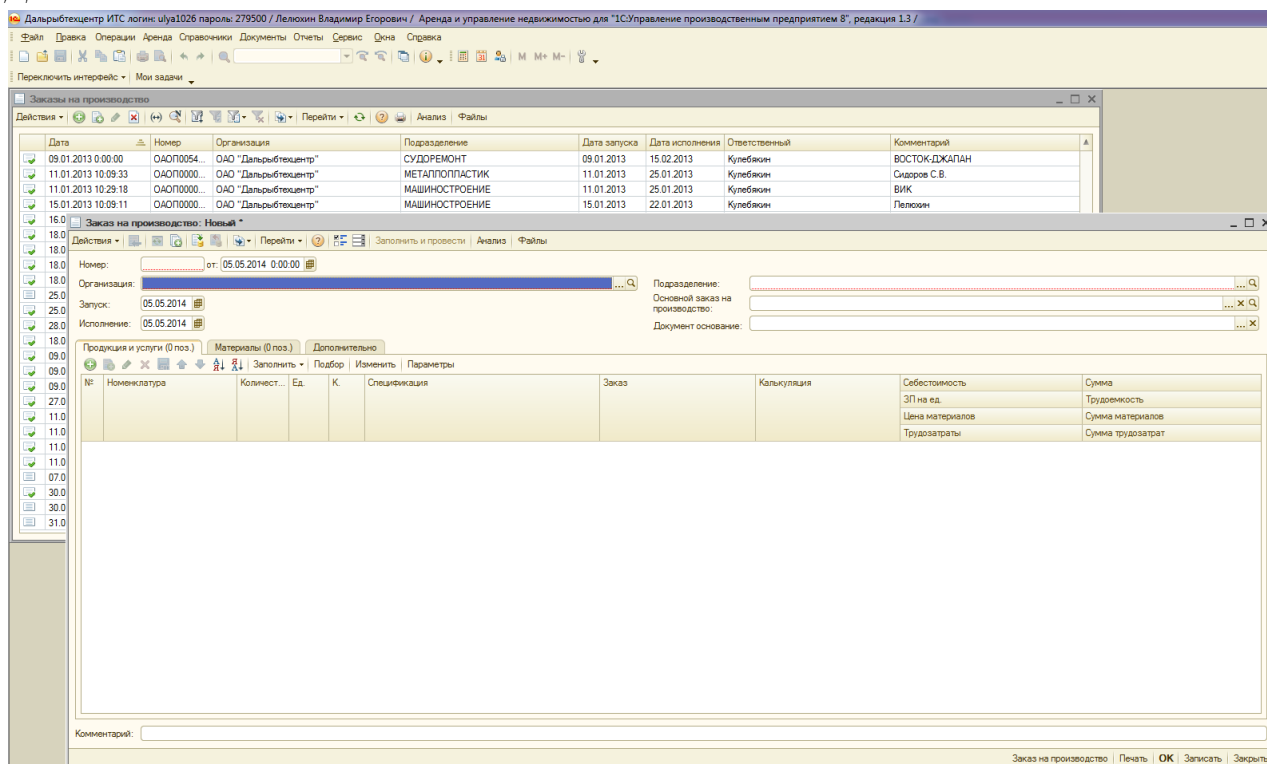
Процесс планирования производства включает следующие этапы:

- создание документа «Заказ на производство»;
- создание документа «План производства по сменам»;
- печать маршутных листов.


#### Заказ на производство

Документ может быть сформирован «вручную» или на основании «Заказа покупателя». При создании «вручную»:

1. Создание документа «Заказ на производство» выполняется с помощью меню *Документы – Управление производством – Заказ на производство*. Открывается окно журнала документов, содержащего документы «Заказ на производство». Для создания нового документа используется кнопка *Добавить* .



2. В шапке документа заполняются следующие поля: «Организация» - наименование организации, «Подразделение», «Запуск» - дата запуска в производство (обязательно для заполнения), «Исполнение» - указывается дата исполнения заказа (дата ставится любая, больше даты запуска). После проведения планирования дата исполнения меняется на дату, полученную в результате планирования. Поле «Документ основание» может быть заполнено, если имеется заказ покупателя.


3. Табличная часть содержит три вкладки «Продукция и услуги», «Материалы», «Дополнительно». Перечень изготавливаемой продукции вводится на вкладке «Продукция и услуги». Для ввода новой строки перечня используется кнопка *Добавить* . Указывается наименование (выбирается из справочника «Номенклатура»), количество производимой продукции.

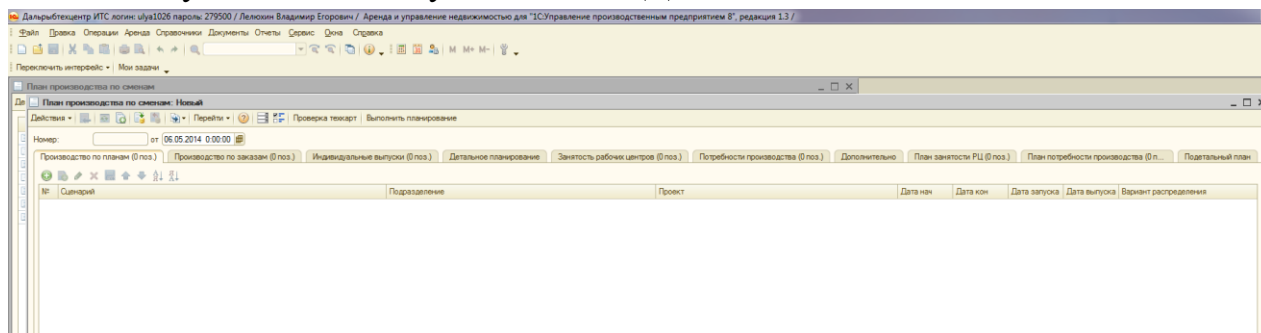
4. После заполнения перечня производимой продукции документ необходимо записать и провести. Для этого надо нажать кнопку «ОК».

При создании на основании «Заказа покупателя»:

- открыть документ «Заказа покупателя»;
- нажать кнопку «Ввести на основании» и в появившемся меню выбрать «Заказ на производство».
- в полученном документе проверить заполнение полей и при необходимости дозаполнить.

### ***План производства по сменам***

1. Создание документа «План производства по сменам» выполняется с помощью меню **Документы – Управление производством – План производства по сменам**. Открывается окно журнала документов, содержащего документы «План производства по сменам». Для создания нового документа используется кнопка *Добавить* .

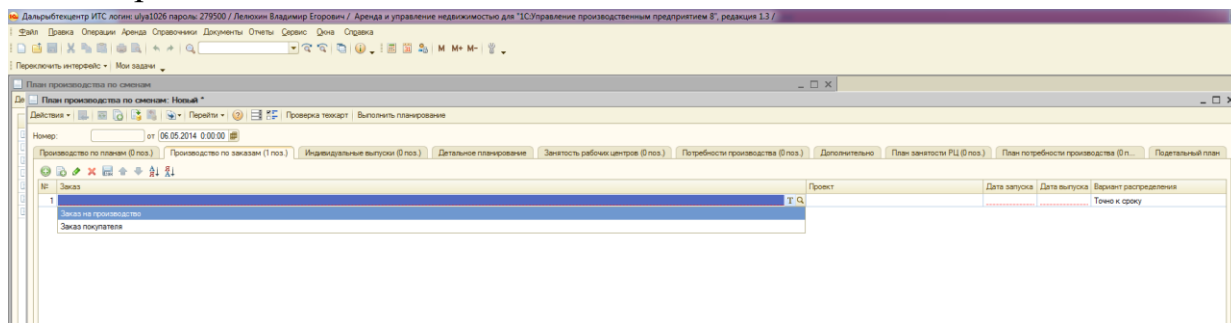


2. Документ содержит несколько вкладок. На первых трех вкладках «Производство по планам», «Производство по заказам», «Индивидуальные выпуски» задается исходная информация для планирования. При производстве по заказам такой информацией являются заказ покупателя и заказ на производство. Соответственно заполняется вкладка «Производство по заказам». Переход на эту вкладку производится щелчком мыши по


корешку вкладки. Для ввода перечня заказов используется кнопка **Добавить**



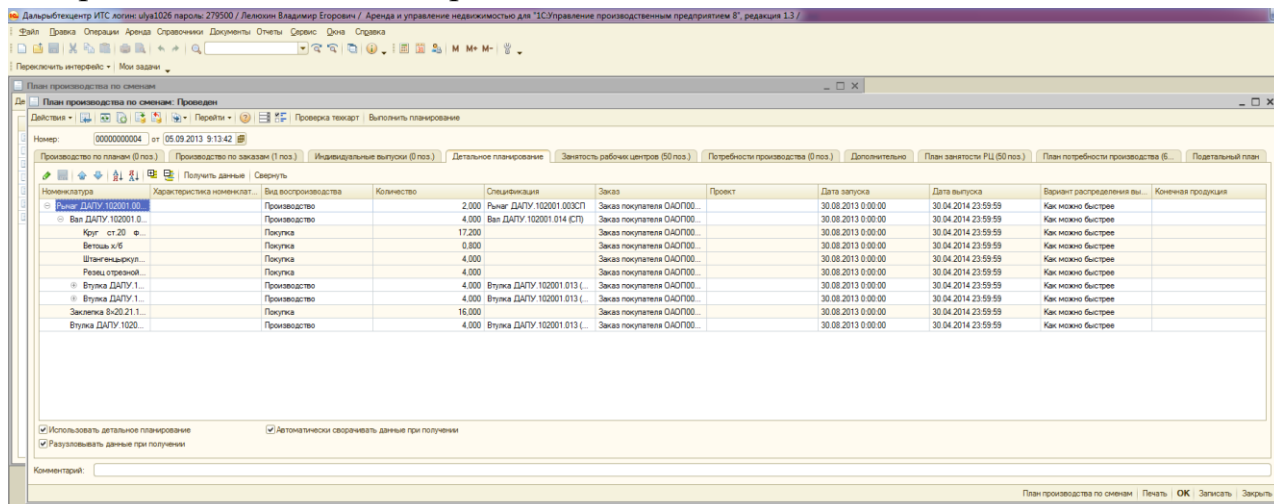
3. В появившейся строке в поле заказ надо нажать на кнопку **T** и выбрать «Заказ на производство». Появится список заказов на производство, из которого двойным щелчком мыши выбирается заказ, который надо запланировать.



4. В поле «Дата запуска» проверить дату запуска в производство изделий выбранного заказа и при необходимости откорректировать ее.

5. В поле «Вариант распределения» щелкнуть по кнопке  и выбрать вариант распределения «Как можно быстрее».

6. Перейти на вкладку «Детальное планирование» и нажать на кнопку «Получить данные». На экран будет выведена структура изделий, содержащихся в заказе на производство.





7. Перейти на вкладку «Дополнительно» и задать дату начала перепланирования равной дате запуска.

8. После заполнения всех данных нажать на кнопку «Записать», затем на кнопку «Выполнить планирование».

9. Результаты планирования отражаются на вкладках «План занятости РЦ», «План потребности производства» и «Подетальный план». На вкладке «План занятости РЦ» отражается расписание работы рабочих центров при производстве детали-сборочных единиц. На вкладке «План потребности производства» представлен перечень материалов, инструментов,

мерительных средств, оснастки и комплектующих, необходимых для производства, с указанием сроков их поставки. На вкладке «Подетальный план» представлен перечень всех детали-сборочных единиц, входящих в каждое изделие заказа с указанием сроков их запуска-выпуска.

10. После выполнения планирования документ проводится щелчком по кнопке *Провести* .

11. При необходимости проведения перепланирования (например, при изменении конструкторских или технологических данных) надо открыть сформированный документ «План производства по сменам» и нажать кнопку *Отмена проведения* . В результате сформированный план удалится. Для формирования нового плана надо нажать на кнопку «Выполнить планирование».

### **III. УЧЕБНО-МЕТОДИЧЕСКОЕ ОБЕСПЕЧЕНИЕ САМОСТОЯТЕЛЬНОЙ РАБОТЫ ОБУЧАЮЩИХСЯ**

Учебно-методическое обеспечение самостоятельной работы обучающихся по дисциплине «Автоматизация управления жизненным циклом продукции» представлено в Приложении 1 и включает в себя:

- план-график выполнения самостоятельной работы по дисциплине, в том числе примерные нормы времени на выполнение по каждому заданию;
- характеристика заданий для самостоятельной работы обучающихся и методические рекомендации по их выполнению;
- требования к представлению и оформлению результатов самостоятельной работы;
- критерии оценки выполнения самостоятельной работы.

### **IV. КОНТРОЛЬ ДОСТИЖЕНИЯ ЦЕЛЕЙ КУРСА**

№ п/п	Контролируемые разделы / темы дисциплины	Коды и этапы формирования компетенций	Оценочные средства	
			текущий контроль	промежуточная аттестация

1	Раздел I. Жизненный цикл продукции. Стадии и этапы жизненного цикла продукции	ПК-29	знает современные методы решения сложных задач выбора	УО-1	1-6
			Умеет разрабатывать практические мероприятия по совершенствовани ю систем и средств автоматизации и управления изготовлением продукции	ПР-7	1-6
		ПК-33	Знает современные методы оценки полученных результатов	УО-1	1-6
			Умеет разрабатывать новые автоматизированны е и автоматические технологии производства продукции	ПР-7	1-6
			Владеет навыками составления отчетов, обзоров и публикаций по результатам выполненных исследований	ПР-7	1-6
2	Раздел II. Информационная поддержка процессов жизненного цикла изделий	ПК-21	Знает современные методы, средства и технологии проведения научных исследований; принципы и методы сбора данных	УО-1	7-23

			Умеет формулировать цели и задачи исследования в	ПР-2 ПР-6	7-23 8, 15, 16,19, 23
3	Раздел III. Автоматизация управления жизненным циклом продукции	ПК-8	Знает средства автоматизации и управления технологическими процессами и производствами	УО-1	24-30
			Умеет выполнять работы по автоматизации технологических процессов и производств; использовать современные методы и средства автоматизации, контроля, диагностики, испытаний и управления процессами, жизненным циклом продукции и ее качеством	ПР-2	24-30
			Владет навыками использования средств автоматизации и управления, контроля, диагностики, испытаний, управления жизненным циклом продукции и ее качеством	ПР-11	24-30
		ПК-32	Знает современные методы оценки конкурентоспособности новой продукции	УО-1	24-30



		Умеет разрабатывать методики, планы и программы внедрения и корректировки технологических процессов, средств и систем автоматизации	ПР-2	24-30
		Владеет навыками внедрения и корректировки технологических процессов, средств и систем автоматизации	ПР-11	24-30

Типовые контрольные задания, методические материалы, определяющие процедуры оценивания знаний, умений и навыков и (или) опыта деятельности, а также критерии и показатели, необходимые для оценки знаний, умений, навыков и характеризующие этапы формирования компетенций в процессе освоения образовательной программы, представлены в Приложении 2.

## **V. СПИСОК УЧЕБНОЙ ЛИТЕРАТУРЫ И ИНФОРМАЦИОННО-МЕТОДИЧЕСКОЕ ОБЕСПЕЧЕНИЕ ДИСЦИПЛИНЫ**

### **Основная литература**

1. Автоматизация технологических процессов и подготовки производства в машиностроении: учебник / Кузнецов П.М., Борзенков В.В., Дьяконова Н.П., Поляков С.А., Схиртладзе А.Г., 2015.

<https://elibrary.ru/item.asp?id=30649330>

<https://lib.dvfu.ru:8443/lib/item?aid=K4FFcMK01ufUpiCVRy0kijqSIa/Pf19hXe16SIXEMZg%3D%3B9%2BAQ%2BqVeF1oUnV59NZM%2BYA%3D%3D%3BfkcGmIMf/6X6dEd42Zw8it5sDIawTgbWttrc7bB/7oQbSK7GdvXMyLbaFRvnr3d4>

[7YGyBfrQqyAwZnRDk5pOifxR6rTz6YGMRpUGk3RBrUM%3D&id=chamo:776639](https://lib.dvfu.ru:8443/lib/item?aid=1ml2DEp%2Br4k72erxPPQoEdCikHI6v2Dc8%2BHEVcTsoZU%3D%3BnBEdGSqrYOT1ZAH6PZKv5w%3D%3D%3B%2Bukr38X7IR8iabtPGQKzM1Jm3bAjNmBfvixweQhO3%2B7t6n%2BUvpstW3qiUlu5sQtzpZdelngfFzKAcmdyYO/Og53tOr%2BRfVen7P4m2ILn%2BQc%3D&id=chamo:776639)

2. Скворцов А.В., Схиртладзе А.Г., Чмырь Д.А. Автоматизация управления жизненным циклом продукции: учебник - М.: Академия, 2013. - 319 с.

<https://lib.dvfu.ru:8443/lib/item?aid=1ml2DEp%2Br4k72erxPPQoEdCikHI6v2Dc8%2BHEVcTsoZU%3D%3BnBEdGSqrYOT1ZAH6PZKv5w%3D%3D%3B%2Bukr38X7IR8iabtPGQKzM1Jm3bAjNmBfvixweQhO3%2B7t6n%2BUvpstW3qiUlu5sQtzpZdelngfFzKAcmdyYO/Og53tOr%2BRfVen7P4m2ILn%2BQc%3D&id=chamo:729095>

3. Е.И. Яблочников, Ю.Н. Фомина. ИПИИ-технологии в приборостроении / Учебное пособие – СПб: СПбГУИТМО, 2009. – 128 с.

<https://lib.dvfu.ru:8443/lib/item?aid=r3zuRstPqM4R0lxH5A2wGvZDKKvW3dNwwYsrxG8GQe8%3D%3BgeP7GDqaSq12hP77dtFw7w%3D%3D%3BYnlFAJbfjW4jGpGybkqUuxnwviTe58gY2Og8lsEx0/3DsKfz9A6Ej2BkEb3AI0TM%2BZr%2BWfRKfCOW3heOZLeEzS/eE2%2BeHX/kR91VU%2BQuZU%3D&id=IPRbooks:IPRbooks-66484>

<http://www.iprbookshop.ru/66484.html>

### Дополнительная литература

1. Пестрецов, С.И. CALS-технологии в машиностроении: основы работы в CAD/CAE-системах : учебное пособие / С.И. Пестрецов. – Тамбов : Изд-во ГОУ ВПО ТГТУ, 2010. – 104 с. <https://elibrary.ru/item.asp?id=19609169>

2. Губич Л.В. Информационные технологии поддержки жизненного цикла изделий машиностроения. Проблемы и решения [Электронный ресурс]: монография/ Губич Л.В.— Электрон. текстовые данные.— Минск: Белорусская наука, 2010.— 302 с.— Режим доступа: <http://www.iprbookshop.ru/12300.html> .— ЭБС «IPRbooks»

3. Долгих, Э. А. Основы применения CALS-технологий в электронном приборостроении. Версия 1.0 [Электронный ресурс] : электрон. учеб. пособие

/ Э. А. Долгих, А. В. Сарафанов, С. И. Трегубов. – Электрон. дан. (4 Мб). – Красноярск : ИПК СФУ, 2008.

4. Компьютерное моделирование менеджмента. /А.Ф. Горшков, Б.В. Евтеев, В.А. Коршунов В.А. Титов Е.Б. Фролов. – М.: Экзамен. – 2007. 622 с.

5. Загидуллин, Р.Р. Оперативно-календарное планирование в гибких производственных системах /Под ред. В.Ц. Зориктуева. – М.: Изд-во МАИ, 2004. – 208 с.

### Нормативно-правовые материалы

1. ГОСТ 14.004-83. ЕСТД. Термины и определения основных понятий. Издательство стандартов. М. 1983.

### Перечень программного обеспечения

<b>Место расположения компьютерной техники, на котором установлено программное обеспечение, количество рабочих мест</b>	<b>Перечень программного обеспечения</b>
Лаборатория САПР ауд. Е 423	<p>Microsoft Office Professional Plus 2016 – офисный пакет, включающий программное обеспечение для работы с различными типами документов (текстами, электронными таблицами, базами данных и др.);</p> <p>7Zip 9.20 - свободный файловый архиватор с высокой степенью сжатия данных;</p> <p>ABBYY FineReader 11 - программа для оптического распознавания символов;</p> <p>AutoCAD Electrical 2015 Language Pack – English - трёхмерная система автоматизированного проектирования и черчения;</p> <p>SprutCAM - Системы управления проектами, исследованиями, разработкой, проектированием и внедрением (10 учебных лицензий, 1 коммерческая);</p> <p>СПРУТ-ОКП - Системы управления процессами организации, Информационные системы для решения специфических отраслевых задач (10 учебных лицензий, 1 коммерческая);</p> <p>СПРУТ-ТП - Системы управления проектами, исследованиями, разработкой, проектированием и внедрением (10 учебных лицензий, 1 коммерческая);</p>

	<p>КОМПАС-3D - Прикладное программное обеспечение общего назначения, Информационные системы для решения специфических отраслевых задач, Системы управления проектами, исследованиями, разработкой, проектированием и внедрением;</p> <p>APM SWR - Система управления проектами, исследованиями, разработкой, проектированием и внедрением;</p> <p>Siemens PLM: NX10 (52 учебных лицензии, 1 коммерческая), Teamcenter 10 (52 учебных лицензии, 1 коммерческая), Tecnomatix (12 учебных версий);</p> <p>SolidWorks Education Edition Campus (500 академических лицензий);</p> <p>Materialise Mimics Innovation Suite 15 (1 коммерческая лицензия), Materialise Magics 17 (1 коммерческая лицензия);</p> <p>DELLCAM PowerINSPECT (1 коммерческая лицензия), DELLCAM PowerSHAPE (1 коммерческая лицензия), DELLCAM PowerMILL (1 коммерческая лицензия), DELLCAM FeatureCAM (1 коммерческая лицензия);</p> <p>Matlab/Simulink 2017b (университетская лицензия);</p> <p>ANSYS (университетская лицензия);</p> <p>Search (Intermech)</p>
--	--

## VI. МЕТОДИЧЕСКИЕ УКАЗАНИЯ ПО ОСВОЕНИЮ ДИСЦИПЛИНЫ

**Алгоритм изучения дисциплины.** Приступая к изучению дисциплины, необходимо в первую очередь ознакомиться содержанием РПУД. Лекции имеют целью дать систематизированные основы научных знаний по основным разделам дисциплины.

При изучении и проработке теоретического материала для обучающихся очной формы обучения необходимо:

- повторить законспектированный на лекционном занятии материал и дополнить его с учетом рекомендованной по данной теме литературы;

- при самостоятельном изучении теоретической темы сделать конспект, используя рекомендованные в РПУД литературные источники.

- при подготовке к текущему контролю использовать материалы РПУД ФОС (Приложение 2).

- при подготовке к промежуточной аттестации, использовать материалы РПУД ФОС (Приложение 2).

Практические занятия проводятся с целью углубления и закрепления знаний, полученных на лекциях и в процессе самостоятельной работы над нормативными документами, учебной и научной литературой.

При подготовке к практическому занятию для обучающихся очной формы обучения необходимо:

- изучить, повторить теоретический материал по заданной теме;

- изучить материалы практического задания по заданной теме, уделяя особое внимание расчетным формулам;

- при выполнении домашних расчетных заданий, изучить, повторить типовые задания, выполняемые в аудитории.

**Рекомендации по работе с литературой.** Работа с учебной и научной литературой является главной формой самостоятельной работы и необходима при подготовке к устному опросу, практическим и контрольной работам, экзамену. Она включает проработку лекционного материала – изучение рекомендованных источников и литературы по тематике лекций. Конспект лекции должен содержать реферативную запись основных вопросов лекции, предложенных преподавателем схем (при их демонстрации), основных источников и литературы по темам, выводы по каждому вопросу. Конспект должен быть выполнен в отдельной тетради по предмету. Он должен быть аккуратным, хорошо читаемым, не содержать не относящуюся к теме информацию или рисунки.

Конспекты научной литературы при самостоятельной подготовке к занятиям должны быть выполнены также аккуратно, содержать ответы на каждый поставленный в теме вопрос, иметь ссылку на источник информации

с обязательным указанием автора, названия и года издания используемой научной литературы. Конспект может быть опорным (содержать лишь основные ключевые позиции), но при этом позволяющим дать полный ответ по вопросу, может быть подробным. Объем конспекта определяется самим студентом.

## **VII. МАТЕРИАЛЬНО-ТЕХНИЧЕСКОЕ ОБЕСПЕЧЕНИЕ ДИСЦИПЛИНЫ**

Дисциплина «Автоматизация управления жизненным циклом продукции» обеспечена электронными методическими указаниями по выполнению практических и лабораторных работ, заданиями для аудиторной и домашней работы.

Студентам доступно следующее лабораторное оборудование и специализированные кабинеты, соответствующие действующим санитарным и противопожарным нормам, а также требованиям техники безопасности:

<b>Наименование оборудованных помещений и помещений для самостоятельной работы</b>	<b>Перечень основного оборудования</b>
Лаборатория САПР ауд. Е 423, на 25 человек, общей площадью 50 м <sup>2</sup>	Моноблок HP ProOne 400 All-in-One 19,5 (1600x900), Core i3-4150T, 4GB DDR3-1600 (1x4GB), 1TB HDD 7200 SATA, DVD+/-RW, GigEth, Wi-Fi, BT, usb kbd/mse, Win7Pro (64-bit)+Win8.1Pro(64-bit), 1-1-1 Wty (25 шт.)



МИНИСТЕРСТВО ОБРАЗОВАНИЯ И НАУКИ РОССИЙСКОЙ ФЕДЕРАЦИИ  
Федеральное государственное автономное образовательное учреждение  
высшего образования  
«Дальневосточный федеральный университет»  
(ДФУ)

---

---

**ИНЖЕНЕРНАЯ ШКОЛА**

**УЧЕБНО-МЕТОДИЧЕСКОЕ ОБЕСПЕЧЕНИЕ САМОСТОЯТЕЛЬНОЙ  
РАБОТЫ ОБУЧАЮЩИХСЯ  
по дисциплине «Автоматизация управления жизненным циклом  
продукции»**

**Направление подготовки 15.03.04 Автоматизация технологических процессов и  
производств**

**«Автоматизация технологических процессов и производств в машиностроении»**

**Форма подготовки очная**

**Владивосток  
2015**

Методические указания по организации внеаудиторной самостоятельной работы способствуют организации последовательного изучения материала, вынесенного на самостоятельное освоение в соответствии с учебным планом, программой учебной дисциплины/профессионального модуля и имеет такую структуру как:

- тема;
- вопросы и содержание материала для самостоятельного изучения;
- форма выполнения задания;
- алгоритм выполнения и оформления самостоятельной работы;
- критерии оценки самостоятельной работы;
- рекомендуемые источники информации (литература основная, дополнительная, нормативная, ресурсы Интернет и др.).

Самостоятельная работа (СР) как вид деятельности многогранна. В качестве форм СР при изучении дисциплины «Организационно-экономические аспекты машиностроения» предлагаются:

- работа с научной и учебной литературой;
- подготовка к практическому занятию;
- более глубокое ознакомление с вопросами, изучаемыми на практических занятиях;
- подготовка к экзамену.

### **План-график выполнения самостоятельной работы по дисциплине**

<b>№ п/п</b>	<b>Дата/сроки выполнения</b>	<b>Вид самостоятельной работы</b>	<b>Примерные нормы времени на выполнение</b>	<b>Форма контроля</b>
1	Перед лабораторными занятиями	Подготовка к лабораторным занятиям, просмотр и доработка конспекта, изучение литературы	54 ч.	Проверка выполнения лабораторных работ
2	При выполнении контрольной	Подготовка к	18 ч.	Проверка выполнения заданий контрольной



	работы	контрольной работе		работы
3	При подготовке к зачету	Подготовка к зачету	18 ч.	Зачет

### **Характеристика заданий для самостоятельной работы обучающихся и методические рекомендации по их выполнению**

*Подготовка к лабораторным занятиям.* В процессе работы с учебной и научной литературой обучающийся может:

- делать записи по ходу чтения в виде простого или развернутого плана (создавать перечень основных вопросов, рассмотренных в источнике);
- составлять тезисы (цитирование наиболее важных мест статьи или монографии, короткое изложение основных мыслей автора);
- готовить аннотации (краткое обобщение основных вопросов работы);
- создавать конспекты (развернутые тезисы, которые).

Работу с литературой следует начинать с анализа РПУД, в которой перечислены основная и дополнительная литература, учебно-методические издания необходимые для изучения дисциплины и работы на практических занятиях.

Выбрав нужный источник, следует найти интересующий раздел по оглавлению или алфавитному указателю, а также одноименный раздел конспекта лекций или учебного пособия. В случае возникших затруднений в понимании учебного материала следует обратиться к другим источникам, где изложение может оказаться более доступным. Необходимо отметить, что работа с литературой не только полезна как средство более глубокого изучения любой дисциплины, но и является неотъемлемой частью профессиональной деятельности будущего выпускника.

*Подготовка к практическим и контрольной работам.* Задания, выполняемые в практических и контрольной работах, основываются на знаниях, полученных обучающимся при изучении теоретического курса, включающего лекции, конспекты рекомендованной литературы. При

подготовке необходимо найти соответствующий теме практического задания раздел, выписать необходимые формулы и пояснения к ним, изучить условия и особенности применения.

*Подготовка к зачету.* Зачет является заключительным этапом в изучении дисциплины. При подготовке к зачету необходимо пользоваться конспектами основной и дополнительной литературы. В начале подготовки надо ознакомиться с перечнем контрольных вопросов по дисциплине. Для подготовки ответов на контрольные вопросы требуется найти необходимый раздел лекций или в дополнительной литературе, ознакомиться с ним и составить опорный конспект.

### **Требования к представлению и оформлению результатов самостоятельной работы**

Оформление результатов самостоятельной работы зависит от вида выполняемой обучающимся работы. При подготовке к занятиям основным отчетным документом является конспект основной и дополнительной литературы. Конспекты научной литературы должны быть выполнены аккуратно, содержать ответы на каждый поставленный в теме вопрос, иметь ссылку на источник информации с обязательным указанием автора, названия и года издания используемой научной литературы. При подготовке к практическим занятиям конспект должен содержать необходимые формулы и условия их применения.

Практические работы оформляются в отдельной тетради. Каждое задание должно содержать условие, начальные данные, используемые формулы, расчеты, выводы. Практические работы представляются для проверки. При наличии ошибок, отмеченных преподавателем, обучающимся выполняется работа над ошибками с исправлениями. Исправленная работа вновь сдается на проверку.

### **Критерии оценки выполнения самостоятельной работы**

– 100-86 баллов - если обучающийся показывает глубокое и систематическое знание всего программного материала и структуры конкретного вопроса, а также основного содержания и новаций лекционного курса по сравнению с учебной литературой. Обучающийся демонстрирует отчетливое и свободное владение концептуально-понятийным аппаратом, научным языком и терминологией соответствующей научной области. Знание основной литературы и знакомство с дополнительно рекомендованной литературой. Логически корректное и убедительное изложение ответа.

– 85-76 - баллов - знание узловых проблем программы и основного содержания лекционного курса; умение пользоваться концептуально-понятийным аппаратом в процессе анализа основных проблем в рамках данной темы; знание важнейших работ из списка рекомендованной литературы. В целом логически корректное, но не всегда точное и аргументированное изложение ответа.

– 75-61 - балл – фрагментарные, поверхностные знания важнейших разделов программы и содержания лекционного курса; затруднения с использованием научно-понятийного аппарата и терминологии учебной дисциплины; неполное знакомство с рекомендованной литературой; частичные затруднения с выполнением предусмотренных программой заданий; стремление логически определено и последовательно изложить ответ.

– 60-50 баллов – незнание, либо отрывочное представление о данной проблеме в рамках учебно-программного материала; неумение использовать понятийный аппарат; отсутствие логической связи в ответе.



МИНИСТЕРСТВО ОБРАЗОВАНИЯ И НАУКИ РОССИЙСКОЙ ФЕДЕРАЦИИ  
Федеральное государственное автономное образовательное учреждение  
высшего образования  
**«Дальневосточный федеральный университет»**  
(ДФУ)

---

**ИНЖЕНЕРНАЯ ШКОЛА**

**ФОНД ОЦЕНОЧНЫХ СРЕДСТВ**  
по дисциплине **«Автоматизация управления жизненным циклом  
продукции»**

**Направление подготовки 15.03.04 Автоматизация технологических процессов и  
производств**  
**«Автоматизация технологических процессов и производств в машиностроении»**

**Форма подготовки очная**

**Владивосток**  
**2015**

**Паспорт  
фонда оценочных средств  
по дисциплине «Автоматизация управления жизненным циклом  
продукции»**

<b>Код и формулировка компетенции</b>	<b>Этапы формирования компетенции</b>	
ПК-8 - способность выполнять работы по автоматизации технологических процессов и производств, их обеспечению средствами автоматизации и управления, готовностью использовать современные методы и средства автоматизации, контроля, диагностики, испытаний и управления процессами, жизненным циклом продукции и ее качеством	Знает	- средства автоматизации и управления технологическими процессами и производствами;
	Умеет	- выполнять работы по автоматизации технологических процессов и производств; - использовать современные методы и средства автоматизации, контроля, диагностики, испытаний и управления процессами, жизненным циклом продукции и ее качеством;
	Владеет	- навыками использования средств автоматизации и управления, контроля, диагностики, испытаний, управления жизненным циклом продукции и ее качеством
ПК-21 - способность составлять научные отчеты по выполненному заданию и участвовать во внедрении результатов исследований и разработок в области автоматизации технологических процессов и производств, автоматизированного управления жизненным циклом продукции и ее качеством	Знает	- современные методы, средства и технологии проведения научных исследований; - принципы и методы сбора данных;
	Умеет	- составлять научные отчеты по выполненному заданию; - формулировать цели и задачи исследования;
	Владеет	- навыками внедрения результатов исследований и разработок в области автоматизации технологических процессов и производств, автоматизированного управления жизненным циклом продукции и ее качеством;

ПК-29 - способность разрабатывать практические мероприятия по совершенствованию систем и средств автоматизации и управления изготовлением продукции, ее жизненным циклом и качеством, а также по улучшению качества выпускаемой продукции, технического обеспечения ее изготовления, практическому внедрению мероприятий на производстве; осуществлять производственный контроль их выполнения	Знает	<ul style="list-style-type: none"> <li>- современные системы и средства автоматизации и управления изготовлением продукции;</li> <li>- современные методы решения сложных задач выбора;</li> </ul>
	Умеет	<ul style="list-style-type: none"> <li>- разрабатывать практические мероприятия по совершенствованию систем и средств автоматизации и управления изготовлением продукции;</li> <li>- разрабатывать практические мероприятия по улучшению качества выпускаемой продукции, технического обеспечения ее изготовления;</li> </ul>
	Владеет	<ul style="list-style-type: none"> <li>- навыками практического внедрения мероприятий на производстве;</li> <li>- навыками осуществления производственный контроль выполнения мероприятий;</li> <li>- навыками разработки теоретических моделей, позволяющих исследовать качество выпускаемых изделий, технологических процессов, средств и систем машиностроительных производств</li> </ul>
ПК-32 – способность участвовать во внедрении и корректировке технологических процессов, средств и систем автоматизации, управления, контроля, диагностики при подготовке производства новой продукции и оценке ее конкурентоспособности	Знает	<ul style="list-style-type: none"> <li>- современные методы контроля, диагностики при подготовке производства новой продукции;</li> <li>- современные методы оценки конкурентоспособности новой продукции;</li> </ul>
	Умеет	<ul style="list-style-type: none"> <li>- разрабатывать методики, планы и программы внедрения и корректировки технологических процессов, средств и систем автоматизации;</li> </ul>
	Владеет	<ul style="list-style-type: none"> <li>- навыками внедрения и корректировки технологических процессов, средств и систем автоматизации;</li> <li>- навыками формирования отдельных заданий для исполнителей;</li> <li>- навыками составления отчетов, обзоров и публикаций по результатам выполненных исследований</li> </ul>
ПК-33 – способность участвовать в разработке новых автоматизированных и автоматических технологий производства продукции и их внедрении, оценке	Знает	<ul style="list-style-type: none"> <li>- современные методы оценки полученных результатов;</li> <li>- принципы и методы сбора экспериментальных данных;</li> </ul>
	Умеет	<ul style="list-style-type: none"> <li>- разрабатывать новые автоматизированные и автоматические технологии производства продукции;</li> <li>- формулировать цели и задачи внедрения автоматизированных и автоматических технологий</li> </ul>

полученных результатов, подготовке технической документации по автоматизации производства и средств его оснащения		производства продукции;
	Владеет	- навыками разработки новых автоматизированных и автоматических технологий производства продукции и их внедрения; - навыками составления отчетов, обзоров и публикаций по результатам выполненных исследований

№ п/п	Контролируемые разделы / темы дисциплины	Коды и этапы формирования компетенций	Оценочные средства		
			текущий контроль	промежуточная аттестация	
1	Раздел I. Жизненный цикл продукции. Стадии и этапы жизненного цикла продукции	ПК-29	знает современные методы решения сложных задач выбора	УО-1	1-6
			Умеет разрабатывать практические мероприятия по совершенствованию систем и средств автоматизации и управления изготовлением продукции	ПР-7	1-6
		ПК-33	Знает современные методы оценки полученных результатов	УО-1	1-6
			Умеет разрабатывать новые автоматизированные и автоматические технологии производства продукции	ПР-7	1-6
			Владеет навыками составления отчетов, обзоров и публикаций по результатам	ПР-7	1-6

			выполненных исследований		
2	Раздел II. Информационная поддержка процессов жизненного цикла изделий	ПК-21	Знает современные методы, средства и технологии проведения научных исследований; принципы и методы сбора данных	УО-1	7-23
			Умеет формулировать цели и задачи исследования в	ПР-2 ПР-6	7-23 8, 15, 16,19, 23
3	Раздел III. Автоматизация управления жизненным циклом продукции	ПК-8	Знает средства автоматизации и управления технологическими процессами и производствами	УО-1	24-30
			Умеет выполнять работы по автоматизации технологических процессов и производств; использовать современные методы и средства автоматизации, контроля, диагностики, испытаний и управления процессами, жизненным циклом продукции и ее качеством	ПР-2	24-30
			Владеет навыками использования средств автоматизации и управления, контроля,	ПР-11	24-30



			диагностики, испытаний, управления жизненным циклом продукции и ее качеством		
		ПК-32	Знает современные методы оценки конкурентоспособности новой продукции	УО-1	
			Умеет разрабатывать методики, планы и программы внедрения и корректировки технологических процессов, средств и систем автоматизации	ПР-2	
			Владеет навыками внедрения и корректировки технологических процессов, средств и систем автоматизации	ПР-11	

### Критерии оценки (устного доклада, сообщения):

✓ 100-86 баллов выставляется студенту, если студент выразил своё мнение по сформулированной проблеме, аргументировал его, точно определив ее содержание и составляющие. Приведены данные отечественной и зарубежной литературы, статистические сведения, информация нормативно-правового характера. Студент знает и владеет навыком самостоятельной исследовательской работы по теме исследования; методами и приемами анализа теоретических и/или практических аспектов изучаемой области. Фактических ошибок, связанных с пониманием проблемы, нет; графически работа оформлена правильно

✓ 85-76 - баллов - работа характеризуется смысловой цельностью, связностью и последовательностью изложения; допущено не более 1 ошибки при объяснении смысла или содержания проблемы. Для аргументации приводятся данные отечественных и зарубежных авторов. Продемонстрированы исследовательские умения и навыки. Фактических ошибок, связанных с пониманием проблемы, нет. Допущены одна-две ошибки в оформлении работы

✓ 75-61 балл – студент проводит достаточно самостоятельный анализ основных этапов и смысловых составляющих проблемы; понимает базовые основы и теоретическое обоснование выбранной темы. Привлечены основные источники по рассматриваемой теме. Допущено не более 2 ошибок в смысле или содержании проблемы, оформлении работы

✓ 60-50 баллов - если работа представляет собой пересказанный или полностью переписанный исходный текст без каких бы то ни было комментариев, анализа. Не раскрыта структура и теоретическая составляющая темы. Допущено три или более трех ошибок в смысловом содержании раскрываемой проблемы, в оформлении работы.

### **Критерии оценки практического задания**

✓ 100-86 баллов - если ответ показывает глубокое и систематическое знание всего программного материала и структуры конкретного вопроса, а также основного содержания и новаций лекционного курса по сравнению с учебной литературой. Студент демонстрирует отчетливое и свободное владение концептуально-понятийным аппаратом, научным языком и терминологией соответствующей научной области. Знание основной литературы и знакомство с дополнительно рекомендованной литературой. Логически корректное и убедительное изложение ответа.

✓ 85-76 - баллов - знание узловых проблем программы и основного содержания лекционного курса; умение пользоваться концептуально-понятийным аппаратом в процессе анализа основных проблем в рамках

данной темы; знание важнейших работ из списка рекомендованной литературы. В целом логически корректное, но не всегда точное и аргументированное изложение ответа.

✓ 75-61 - балл – фрагментарные, поверхностные знания важнейших разделов программы и содержания лекционного курса; затруднения с использованием научно-понятийного аппарата и терминологии учебной дисциплины; неполное знакомство с рекомендованной литературой; частичные затруднения с выполнением предусмотренных программой заданий; стремление логически определенно и последовательно изложить ответ.

✓ 60-50 баллов – незнание, либо отрывочное представление о данной проблеме в рамках учебно-программного материала; неумение использовать понятийный аппарат; отсутствие логической связи в ответе.

**Методические рекомендации,  
определяющих процедуры оценивания результатов освоения  
дисциплины**

**Текущая аттестация студентов.** Текущая аттестация студентов по дисциплине «Автоматизация управления жизненным циклом продукции» проводится в соответствии с локальными нормативными актами ДВФУ и является обязательной.

Текущая аттестация по дисциплине «Автоматизация управления жизненным циклом продукции» проводится в форме контрольных мероприятий (защиты практической/контрольной работы) по оцениванию фактических результатов обучения студентов и осуществляется ведущим преподавателем.

Объектами оценивания выступают:

учебная дисциплина (активность на занятиях, своевременность выполнения различных видов заданий, посещаемость всех видов занятий по аттестуемой дисциплине);

степень усвоения теоретических знаний;

уровень овладения практическими умениями и навыками по всем видам учебной работы;

результаты самостоятельной работы.

Процедура оценивания по объекту «учебная дисциплина» предполагает ведение табеля посещаемости лекционных и практических занятий, выполнение практических заданий в указанные преподавателем сроки.

Процедура оценивания по объекту «степень усвоения теоретических знаний» предполагает проведение собеседований с обучающимися в начале лекции и практического занятия. В соответствии с критериями оценки устного сообщения ведется текущий контроль знаний.

Процедура оценивания по объекту «уровень овладения практическими умениями и навыками» предполагает выполнение и защиту обучающимися практических заданий, которые оцениваются по приведенным выше критериям оценки выполнения практических заданий.

Процедура оценивания по объекту «результаты самостоятельной работы» выполняется в соответствии с методическими указаниями и критериями оценки самостоятельной работы (Приложение 1).

**Промежуточная аттестация студентов.** Промежуточная аттестация студентов по дисциплине «Автоматизация управления жизненным циклом продукции» проводится в соответствии с локальными нормативными актами ДВФУ и является обязательной.

Промежуточная аттестация по дисциплине «Автоматизация управления жизненным циклом продукции» проводится в виде зачета с использованием оценочных средств устного опроса в форме ответов на вопросы экзаменационных билетов.

**Критерии выставления оценки студенту на зачете по дисциплине «Автоматизация управления жизненным циклом продукции»:**

Баллы (рейтингов ой оценки)	Оценка зачета/ экзамена (стандартная)	Требования к сформированным компетенциям
	<i>«зачтено/отлично»</i>	Оценка «отлично» выставляется студенту, если он глубоко и прочно усвоил программный материал, исчерпывающе, последовательно, четко и логически стройно его излагает, умеет тесно увязывать теорию с практикой, свободно справляется с задачами, вопросами и другими видами применения знаний, причем не затрудняется с ответом при видоизменении заданий, использует в ответе материал монографической литературы, правильно обосновывает принятое решение, владеет разносторонними навыками и приемами выполнения практических задач.
	<i>«зачтено/хорошо»</i>	Оценка «хорошо» выставляется студенту, если он твердо знает материал, грамотно и по существу излагает его, не допуская существенных неточностей в ответе на вопрос, правильно применяет теоретические положения при решении практических вопросов и задач, владеет необходимыми навыками и приемами их выполнения.
	<i>«зачтено/удовлетворительно»</i>	Оценка «удовлетворительно» выставляется студенту, если он имеет знания только основного материала, но не усвоил его деталей, допускает неточности, недостаточно правильные формулировки, нарушения логической последовательности в изложении программного материала, испытывает затруднения при выполнении практических работ.
	<i>«незачтено/неудовлетворительно»</i>	Оценка «неудовлетворительно» выставляется студенту, который не знает значительной части программного материала, допускает существенные ошибки, неуверенно, с большими затруднениями выполняет практические работы. Как правило, оценка «неудовлетворительно» ставится студентам, которые не могут продолжить обучение без дополнительных занятий по соответствующей дисциплине.

**Вопросы к зачету  
по дисциплине  
«Автоматизация управления жизненным циклом продукции»**

1. Продукция машиностроительного производства. Состав изделия.
2. Программная и информационная продукция в машиностроении.
3. Жизненный цикл продукции. Основные стадии жизненного цикла.
4. Предпроектная стадия жизненного цикла. Информационная модель предпроектной стадии. Виды выполняемых работ.
5. Начальная стадия жизненного цикла. Информационная модель начальной стадии. Виды выполняемых работ.
6. Стадия проектирования и конструирования. Информационная модель стадии. Виды выполняемых работ.
7. Роль конструкторско-технологической подготовки производства.
8. Организационно-экономическая подготовка производства.
9. Стадия производства. Информационная модель стадии. Виды выполняемых работ.
10. Испытания продукции.
11. Стадия поставки продукции. Информационная модель стадии. Виды выполняемых работ.
12. Стадия эксплуатации продукции. Информационная модель стадии. Виды выполняемых работ.
13. Стадия модернизации продукции. Информационная модель стадии. Виды выполняемых работ.
14. Конечная стадия жизненного цикла продукции. Информационная модель стадии. Виды выполняемых работ.
15. Структура машиностроительного предприятия. Схема потоков.
16. Виды информации, циркулирующей на машиностроительном предприятии.

17. Методология информационной поддержки процессов жизненного цикла изделий CALS.
18. Концепция PLM.
19. Технические требования к системе поддержки жизненного цикла.
20. Стандарты в области ИПИ.
21. Роль информационных технологий поддержки ЖЦ в современной промышленности.
22. Основные проблемы развития ИПИ-технологий в отечественной промышленности.
23. Использование 3D моделей на различных этапах ЖЦИ.
24. САD системы.
25. Системы управления данными об изделии (PDM).
26. Инженерные расчеты (CAE- системы).
27. Системы планирования производства (MRP II, APS).
28. Системы управления ресурсами предприятия (ERP).
29. Исполнительские производственные системы (MES).
30. Системы управления взаимоотношениями с клиентами и поставщиками.