



МИНИСТЕРСТВО ОБРАЗОВАНИЯ И НАУКИ РОССИЙСКОЙ
ФЕДЕРАЦИИ

Федеральное государственное автономное образовательное учреждение
высшего образования
«Дальневосточный федеральный университет»
(ДВФУ)

ИНЖЕНЕРНАЯ ШКОЛА

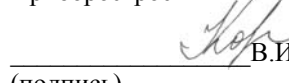
«СОГЛАСОВАНО»

Руководитель ОП
Приборостроение


_____ В.В. Петросьянц
(подпись)
« 09 » _____ сентября _____ 2019 г.

«УТВЕРЖДАЮ»

Заведующий кафедрой
Приборостроения


_____ В.И. Короченцев
(подпись)
« 09 » _____ сентября _____ 2019 г.

РАБОЧАЯ ПРОГРАММА УЧЕБНОЙ ДИСЦИПЛИНЫ

Шумо и виброзащита в приборостроении

Направление подготовки 12.03.01 «Приборостроение»

профиль «Акустические приборы и системы»

Форма подготовки очная

курс 4 семестр 7

лекции 18 час.

практические занятия 36 час.

лабораторные работы 18 час.

в том числе с использованием МАО лек. 6 /пр. 12 /лаб. 6 час.

всего часов аудиторной нагрузки 72 час.

в том числе с использованием МАО 24 час.

самостоятельная работа 72 час.

в том числе на подготовку к экзамену 0 час.

контрольные работы (количество)

курсовая работа / курсовой проект 7 семестр

зачет 7 семестр

экзамен не предусмотрен учебным планом

Рабочая программа составлена в соответствии с требованиями федерального государственного образовательного стандарта высшего образования, утвержденного приказом Министерства образования и науки РФ от 19.09.2017 № 945

Рабочая программа обсуждена на заседании кафедры Приборостроения
_____, протокол № 1 от «09» _____ сентября _____ 2019 г.

Заведующий (ая) кафедрой Короченцев В.И., докт. физ.-мат. наук, профессор
Составитель (ли): Сальникова Е.Н., канд. физ.-мат. наук, доцент

Оборотная сторона титульного листа РПУД

I. Рабочая программа пересмотрена на заседании кафедры:

Протокол от «_____» _____ 20__ г. № _____

Заведующий кафедрой _____
(подпись) (И.О. Фамилия)

II. Рабочая программа пересмотрена на заседании кафедры:

Протокол от «_____» _____ 20__ г. № _____

Заведующий кафедрой _____
(подпись) (И.О. Фамилия)

Аннотация дисциплины «Шумо и виброзащита в приборостроении»

Дисциплина «Шумо и виброзащита в приборостроении» разработана для студентов, обучающихся по направлению подготовки 12.03.01 «Приборостроение», по профилю «Акустические приборы и системы» и включена в состав обязательных дисциплин вариативной части блока 1 Дисциплины (модули) учебного плана (Б1.В.07).

Дисциплина реализуется в 7 семестре на 4 курсе.

Общая трудоемкость дисциплины составляет 144 часа (4 зачетные единицы). Учебным планом предусмотрены лекционные занятия (18 часов), практические занятия (36 часов), лабораторные работы (18 часов), самостоятельная работа студента (72 часа). Учебным планом предусмотрено выполнение курсового проекта. Оценка результатов обучения: зачет в 7 семестре.

Дисциплина «Шумо и виброзащита в приборостроении» опирается на уже изученные дисциплины, такие как «Математика», «Физика», «Колебания и волны», «Прикладная математика». В свою очередь она является «фундаментом» для изучения профессиональных дисциплин.

Введение данной дисциплины в учебный план подготовки образовательной программы «Приборостроение» обусловлено потребностями региона в специалистах в области измерения и снижения уровней шумности судостроительного и судоремонтного производства, мониторинга шумового загрязнения окружающей среды, шумо и вибродиагностики.

Цель дисциплины: изучение основных источников шумов и вибрации приборов и механизмов и освоение комплекса мер по снижению уровней их шумности до допустимых.

Задачи дисциплины:

1. изучить классификацию и основные характеристики шумов и вибраций;
2. получить представление о нормировании шумов и вибраций, ознакомиться с основными ГОСТами и СНиП по данной тематике;
3. овладеть методами экспериментальных измерений шумов, вибраций, звукоизоляции и виброизоляции, звукопоглощения и вибропоглощения, а также научиться оформлять протоколы измерений;
4. научиться проводить расчеты акустических полей на территории, в производственных, жилых помещениях и помещениях специального назначения;
5. использовать основные законы естественнонаучных дисциплин в области шумо и виброзащиты, применять методы математического анализа и моделирования, теоретического и экспериментального исследования параметров и характеристик акустических полей.

Для успешного изучения дисциплины «Шумо и виброзащита в приборостроении» у обучающихся должны быть сформированы следующие предварительные компетенции:

- способность к самосовершенствованию и саморазвитию в профессиональной сфере, способность выявлять естественнонаучную сущность проблем, возникающих в ходе профессиональной деятельности, привлекать для их решения соответствующий физико-математический аппарат.

Планируемые результаты обучения по данной дисциплине (знания, умения, владения), соотнесенные с планируемыми результатами освоения образовательной программы, характеризуют этапы формирования следующих компетенций:

Код и формулировка компетенции	Этапы формирования компетенции	
ОПК-3 способен проводить экспериментальные	Знает	Методы и способы обработки данных экспериментальных исследований шумов и вибраций

исследования и измерения, обрабатывать и представлять полученные данные с учетом специфики методов и средств технических измерений в приборостроении	Умеет	Оформлять протоколы измерений шумов и вибраций
	Владеет	Методами математического моделирования акустических полей, навыками обработки результатов измерений
ОПК-5 - способен участвовать в разработке текстовой, проектной и конструкторской документации в соответствии с нормативными требованиями	Знает	- основные конструкторские и проектные нормативные документы; - ГОСТ, СН и П, методические рекомендации и другие нормативные документы, регламентирующие допустимые уровни шума и вибрации
	Умеет	- анализировать и систематизировать научно-техническую информацию по тематике исследования; - применять нормативную документацию в разработке текстовой, проектной и конструкторской документации в соответствии с нормативными требованиями
	Владеет	- навыками разработки текстовой, проектной и конструкторской документации в соответствии с нормативными требованиями
ПК-3 способностью к проведению измерений и исследования различных объектов по заданной методике	Знает	- способы проведения измерений, исследований и описания, основных характеристик и методов анализа акустических полей;
	Умеет	- применять теоретические знания и справочные данные для выбора средств измерительной техники; - рассчитывать уровни шума и вибраций при заданных условиях
	Владеет	- умением правильно выбрать средства измерения для проведения измерений и исследования параметров и характеристик шумов и вибраций; - методиками расчета средств вибро и шумоизоляции и вибро и шумопоглощения

Для формирования вышеуказанных компетенций в рамках дисциплины «Шумо и виброзащита в приборостроении» применяются следующие методы активного обучения: выполнение цикла лабораторных работ и защита отчетов, анализ конкретных ситуаций, бинарная лекция, лекция - дискуссия.

I. СТРУКТУРА И СОДЕРЖАНИЕ ТЕОРЕТИЧЕСКОЙ ЧАСТИ КУРСА

Раздел I. Характеристики шума и вибраций (6 час.)

Тема 1. Общие понятия и определения (1 час.)

Вводная лекция. Предмет, содержание и объем курса. Рекомендуемая литература. Краткий исторический обзор, роль отечественных ученых в исследовании проблем предмета, развитии теории расчетов характеристик шума и вибрации, нормирования шума и вибрации, методов снижения уровней шума и вибрации до допустимых.

Тема 2. Физические и физиологические характеристики шума и вибраций (2 час.)

Физические характеристики шума и вибрации. Элементы физиологической акустики. Воздействие шума на организм. Нормирование шума. Восприятие вибрации. Нормирование вибраций. Приборы для измерения шума и вибрации, аппаратура для анализа и дозиметрии. Погрешности измерения.

Тема 3. Расчеты акустических полей (3 час.)

Основы инженерного расчета акустического поля источника в открытом пространстве. Акустические расчеты в помещении. Волновая теория. Статистическая теория. Другие теоретические и эмпирические методы расчета акустических полей в помещении

Раздел 2. Звукоизоляция и звукопоглощение (6 час.)

Тема 1. Звукоизоляция (4 час.)

Определения. Закон массы. Определение частотных характеристик и значений звукоизоляции в различных диапазонах частот. Влияние на звукоизоляцию размеров ограждения. Влияние на звукоизоляцию отверстий и конструктивных элементов. Графические методы построения частотных характеристик звукоизолирующих конструкций. Звукоизоляция двойных ограждений. Нормирование звукоизоляции и звукопоглощения. Расчет требуемой звукоизоляции. Звукоизоляция ударного шума.

Тема 2. Звукопоглощение (2/- час.)

Звукопоглощающие материалы и конструкции. Основные свойства и характеристики. Резонансные звукопоглотители. Расчет и применение. Глушители шума. Снижение шума в помещении за счет звукопоглощающей облицовки. Звукопоглощающие материалы и конструкции в гидроакустике.

Раздел 3 Виброизоляция и вибропоглощение (6 час.)

Тема 1. Виброизоляция (3 час.).

Виброизоляция упругой прокладки. Колебания виброизолированного твердого тела. Опорная виброизоляция, виброизоляторы с наклонными опорами. Виброизоляция неопорных связей. Основные конструкции виброизоляторов. Расчет виброизолятора.

Тема 2 Вибропоглощение (2 час.)

Виброгашение и вибродемпфирование. Принципы построения виброгасителей. Вибропоглощающие покрытия.

Тема 3. Борьба с шумом и вибрацией в источнике (1 час.).

Борьба с шумом и вибрацией в источнике. Методы снижения шума и вибрации различной природы возникновения в источнике.

II. СТРУКТУРА И СОДЕРЖАНИЕ ПРАКТИЧЕСКОЙ ЧАСТИ КУРСА

Практические занятия (36 час.)

Занятие 1. Расчет эффективности виброизоляции (2 час.)

1. Расчет коэффициента передачи силы для виброизолированного прибора.
2. Расчет коэффициента передачи вибросмещения для виброизолированного прибора.
3. Расчет коэффициента передачи виброскорости для виброизолированного прибора.

Занятие 2. Расчет физических характеристик шума (2 час.)

1. Расчет уровней звукового давления, интенсивности.
2. Сложение уровней звуковых сигналов.
3. Определение суммарного уровня шума по номограммам.

Занятие 3. Анализ звука и вибраций (2 час.)

1. Спектральный анализ.
2. Обработка экспериментальных данных.
3. Определение спектрального уровня по результатам измерений уровня в полосе частот.

Занятие 4. Физиологические характеристики шума (2 час.)

1. Восприятие звука и вибрации
2. Использование номограмм, кривых равной громкости, линий равных индексов громкости, предельных спектров и т. п.
3. Расчет громкости источника.
4. Определение эквивалентных уровней непостоянного звука.

Занятие 5. Расчет акустических полей (2 час.)

1. Расчет уровней шума в открытом пространстве.
2. Расчет уровней шума на территории жилой застройки
3. Учет влияния атмосферных явлений.

Занятие 6. Расчет уровней шума в помещении (2 час.)

1. Применение волновой теории для расчета уровней шума в помещении.
2. Расчет уровня по статистической теории.
3. Эмпирические методы расчета уровня шума.

Занятие 7. Расчет звукоизоляции однослойных ограждений (2 час.)

1. Анализ исходных данных.
2. Нормативные документы для построения графика частотной зависимости
3. Построение графика звукоизоляции однослойных ограждений.
4. Учет конструктивных элементов при расчете ЗВИ.
5. Влияние на ЗВИ отверстий.

Занятие 8. Расчет звукоизоляции двухслойных ограждений (2 час.)

1. Анализ исходных данных.
2. Нормативные документы для построения графика частотной зависимости
3. Построение графика звукоизоляции двухслойных ограждений.
4. Учет конструктивных элементов при расчете ЗВИ.

Занятие 9. Расчет звукоизоляции ударного шума (2 час.)

1. Нормативные документы для построения графика частотной зависимости приведенного уровня ударного шума

2. Построение графика звукоизоляции двухслойных ограждений.

Занятие 10. Индекс звукоизоляции воздушного шума, индекс изоляции ударного шума, индекс изоляции транспортного шума (2 час.)

1. Нормирование звукоизоляции. Нормативные документы

2. Расчет индекса изоляции воздушного шума.

3. Расчет индекса изоляции ударного шума.

4. Расчет индекса изоляции транспортного шума.

Занятие 11. Звукопоглощение (2 час.)

1. Современные ЗВП материалы и конструкции.

2. Нормативная документация.

3. Расчет ЗВП конструкции.

4. Расчет глушителя шума.

Занятия 12, 13 Виброизоляция (4 час.)

1. Требования к виброизоляции аппаратуры.

2. Подбор виброизоляторов для виброизоляции аппаратуры при воздействии заданных периодических сигналов.

3. Подбор виброизоляторов для виброизоляции аппаратуры при воздействии заданных непериодических ударных импульсах.

Занятие 14. Рациональное размещение оборудования (2/-час.)

1. Статический расчет виброизоляции

2. Динамический расчет.

Занятие 15. Расчет виброизолятора (2/-час.)

1. Расчет пружинного виброизолятора.

2. Расчет резинометаллического виброизолятора.

3. Подбор пружино-сетчатого ВИ.

4. Применение тросовых ВИ.

Занятия 16 и 17. Средства вибропоглощения и виброгашения (4/-час.)

1. Виброгашение
2. Вибропоглощение
3. Расчет характеристик эффективности виброгасителя заданной конструкции.

Занятие 18. Контроль целей курса (2/-час.)

1. Комплекс мероприятий по снижению шума в источнике.
2. Расчет ожидаемого эффекта.

Лабораторные работы (18 час.)

Вводное занятие (2час.).

Требования к оформлению протоколов выполнения лабораторных работ, обработке результатов измерений и составлению отчетов. Плановый инструктаж по технике безопасности. Изучение нормативной документации.

Лабораторная работа 1. «Исследование работы шумомера» (4час).

Цель работы: овладение навыками измерений шума на рабочих местах. Изучение нормативной документации. Приобретение навыков составления протокола измерений.

Лабораторная работа 2. «Звукоизоляция перегородок и звукопоглощение» (4час).

Цель работы: Приобретение навыков экспериментальных измерений звукопоглощения и звукоизоляции. Экспериментальное измерение звукоизолирующих свойств перегородок . Анализ частотных характеристик. Изучение нормативной документации.

Лабораторная работа 3. «Исследование виброизоляции упругих прокладок» (4час).

Цель работы: приобретение навыков проведения измерения эффективности виброизоляции упругих прокладок и пружинных виброизоляторов и расчета критериев эффективности. Изучение нормативной документации.

Лабораторная работа 4. «Исследование вибропоглощающих покрытий» (4час).

Цель работы: Приобретение навыков проведения измерений уровней виброскорости и виброускорения при применении различных вибропоглощающих покрытий. Анализ частотных характеристик, расчет эффективности ВПП. Изучение нормативной документации.

III. УЧЕБНО-МЕТОДИЧЕСКОЕ ОБЕСПЕЧЕНИЕ САМОСТОЯТЕЛЬНОЙ РАБОТЫ ОБУЧАЮЩИХСЯ

Учебно-методическое обеспечение самостоятельной работы обучающихся по дисциплине «Шумо и виброзащита в приборостроении» представлено в Приложении 1 и включает в себя:

план-график выполнения самостоятельной работы по дисциплине, в том числе примерные нормы времени на выполнение по каждому заданию;

характеристика заданий для самостоятельной работы обучающихся и методические рекомендации по их выполнению;

требования к представлению и оформлению результатов самостоятельной работы;

критерии оценки выполнения самостоятельной работы.

IV. КОНТРОЛЬ ДОСТИЖЕНИЯ ЦЕЛЕЙ КУРСА

№ п/п	Контролируемые модули/разделы / темы дисциплины	Коды и этапы формирования компетенций	Оценочные средства		
			текущий контроль	промежуточная аттестация	-
1	Раздел 1	ОПК-5, ОПК-6, ОПК8, ПК-3	Знает	ЭКР1,2	зачет
			Умеет	ЗЛР1	ИКР
			Владеет	ГКП	ИКР
2	Раздел2	ОПК-5, ОПК-6, ОПК8, ПК-3	Знает	ЭКР3	зачет
			Умеет	ЗЛР2	ИКР
			Владеет	ГКП	ИКР

3	Раздел3	ОПК-5, ОПК8, ПК-3	ОПК-6,	Знает	ЭКР4	зачет
				Умеет	ЗЛР3,4	ИКР
				Владеет	ГКП	ИКР

Принятые обозначения: ЭКР -контрольная работа, ЗЛР -защита лабораторной работы, ИКР - итоговая контрольная работа.

Типовые контрольные задания, методические материалы, определяющие процедуры оценивания знаний, умений и навыков и (или) опыта деятельности, а также критерии и показатели, необходимые для оценки знаний, умений, навыков и характеризующие этапы формирования компетенций в процессе освоения образовательной программы, представлены в Приложении 2.

V. СПИСОК УЧЕБНОЙ ЛИТЕРАТУРЫ И ИНФОРМАЦИОННО-МЕТОДИЧЕСКОЕ ОБЕСПЕЧЕНИЕ ДИСЦИПЛИНЫ

Основная литература

1. Иванов Н.И. Инженерная акустика. Теория и практика борьбы с шумом: учебник.- М.: Университетская книга., Логос, 2008. – 424 с. (Новая университетская библиотека).

2. Безопасность жизнедеятельности : учебное пособие / [А. Л. Бабаян, С. И. Боровик, Г. Давлятшин и др.] ; под ред. А. И. Сидорова. Москва: КноРус, 2012. -546с.

<http://lib.dvfu.ru:8080/lib/item?id=chamo:698359&theme=FEFU>

3. Физические факторы обитаемости кораблей и судов / [О. П. Ломов, И. М. Ахметзянов, М. О. Соколов и др.] ; под общ. ред. О. П. Ломова. Санкт-Петербург: Судостроение, 2014

<http://lib.dvfu.ru:8080/lib/item?id=chamo:796896&theme=FEFU>

4. Безопасность труда в химической промышленности : учебное пособие для вузов в области химической технологии и биотехнологии / [Н. И.

Торопов, О. А. Блохина, М. Д. Чернецкая и др.] ; под ред. Л. К. Марининой.
Москва : Академия, 2007.-526с.

<http://lib.dvfu.ru:8080/lib/item?id=chamo:262002&theme=FEFU>

Дополнительная литература

1. Защита от шума и вибраций в системах ОВК: практическое руководство / Марк Шаффер ; [пер. с англ. А. В. Нестерук].

<http://lib.dvfu.ru:8080/lib/item?id=chamo:697311&theme=FEFU>

2. Генерация и методы снижения виброакустической активности в турбомашинах / А. М. Дроконов, Т. А. Николаева, С. С. Сухов ; Брянский государственный технический университет, Брянский государственный университет. <http://lib.dvfu.ru:8080/lib/item?id=chamo:677487&theme=FEFU>

3. Электроакустика и звуковое вещание: учебно-методический комплекс / Л. Г. Стаценко, Ю. В. Паскаль; Дальневосточный государственный технический университет.

<http://lib.dvfu.ru:8080/lib/item?id=chamo:384581&theme=FEFU>

4. Борьба с шумом и вибрацией : Метод.указ.к лаб.работам по курсу "Шумо-и виброзащита в приборостроении"

<http://lib.dvfu.ru:8080/lib/item?id=chamo:405411&theme=FEFU>

5. Гордеев Б.А., Ерофеев В.И., Синев А.В., Мугин О.О. Системы виброзащиты с использованием инерционности и диссипации реологических сред. – М.: ФИЗМАТЛИТ, 2004. – 176 с.

6. Колесников А.Е. Шум и вибрация: Учебник.-Л.: Судостроение, 1988-248с.

7. Боголепов И.И. Промышленная звукоизоляция, Л.: Судостроение, 1986.

8. Боголепов И.И. Архитектурная акустика. С.-Пб.: -2002

9. Методические указания к выполнению курсового проекта “Шумо- и виброзащита”. Владивосток: Изд-во ДВГТУ, 1999.

10. Методические указания к выполнению лабораторных работ по курсу "Шумы и вибрации". Изд-во ДВГТУ, 1995.
11. Снижение шума в зданиях и жилых районах / Г.Л.Осипов, Е.Я. Юдин, Г. Хюбнер и др.; Под ред. Осипова Г.Л., Е.Я. Юдина.- М.: Стройиздат, 1987.
12. Оксогоев А.А., Слепов Б.И. Прикладная физика. Колебания элементов конструкции. Ч.1. Теория линейных колебаний: Учебное пособие.- Томск: Изд-во НТЛ, 2003. -300 с.
13. Никифоров А.С. Акустическое проектирование судовых конструкций: Справочник. -Л.: Судостроение, 1990 .
14. Борьба с шумом: Справочник, Под ред. Е.Я. Юдина. М.: Стройиздат, 1977.
15. Справочник по технической акустике. Под ред. М.Хекла и Х.А.Мюллера. Л.: Судостроение, 1980.- 438с.
16. Рыбак Л.А., Синев А.В., Пашков А.И. Синтез активных систем Виброизоляции на космических объектах. М.: Янус-К, 1997. – 160 с.
17. Защита от шума в градостроительстве./ Г.Л.Осипов, В.Е.Коробеов, А.А.Климухин и др.; Под ред. Г.Л.Осипова.- М.:Стройиздат, 1993. –96с.

Нормативно-правовые материалы¹

1. ГОСТ Р ИСО 9612-2013 Измерение шума для оценки его воздействия на человека
2. ГОСТ 12.1.003-2010 Шум. Общие требования безопасности.
3. СП 5.1.13330-2011 Защита от шума.
4. ГОСТ 17287-2010 Шумомеры.
5. ГОСТ 22283-2014 Шум авиационный. Допустимые уровни на территории и методы измерения

¹ Данный раздел включается при необходимости

6. ГОСТ 31319-2006 Вибрация. Измерение общей вибрации и оценка ее воздействия на человека.

7. ГОСТ 31192.1-2004 Вибрация. Измерение локальной вибрации и оценка ее воздействия на человека.

8. ГОСТ 12.1.003-83. Шум. Общие требования безопасности.

Перечень ресурсов информационно-телекоммуникационной сети «Интернет»

1. Журнал «Диагностика машин и оборудования в процессе эксплуатации» <http://vibro-expert.ru/elektronnie-jurnal.html>

2. Журнал «Вибрации в технике и технологиях»

3. Единая коллекция цифровых образовательных ресурсов [Электронный ресурс]. – URL: <http://scool-collection.edu.ru>

4. Единое окно доступа к образовательным ресурсам [Электронный ресурс]. – URL: <http://window.edu.ru>

5. Издательство «Лань» [Электронный ресурс]: электронно-библиотечная система. – URL: <http://e.lanbook.com/>

6. Издательство «Юрайт» [Электронный ресурс]: электронно-библиотечная система. – URL: <http://biblio-online.ru>

7. eLIBRARY.RU [Электронный ресурс]: научная электронная библиотека. – URL: <http://www.elibrary.ru>

8. ibooks.ru [Электронный ресурс]: электронно-библиотечная система. – URL: <http://ibooks.ru>

9. Znanium.com [Электронный ресурс]: электронно-библиотечная система. – URL: <http://znanium.com>

Перечень информационных технологий и программного обеспечения

Используются стандартные пакеты Mikrosoft office (Word, Excel, PаwerPoint и др), а также специализированные пакеты прикладных программ MathCad, MathLab и др.

VI. МЕТОДИЧЕСКИЕ УКАЗАНИЯ ПО ОСВОЕНИЮ ДИСЦИПЛИНЫ

На изучение дисциплины отводится 72 часа аудиторных занятий и 72 часа самостоятельной работы.

На лекциях преподаватель объясняет теоретический материал. Изложение материала направлено на формирование общепрофессиональных и профессиональных компетенций. На практических занятиях преподаватель дает методики расчёта параметров и характеристик акустических полей при различных условиях. Во второй части практического занятия студентам предлагается работать самостоятельно, выполняя численные расчеты параметров и характеристик акустических полей, а также оформляя ряд документов. Преподаватель контролирует работу студентов, отвечает на возникающие вопросы, подсказывает ход и метод решения. Если полученных в аудитории знаний окажется недостаточно, студент может самостоятельно повторно прочесть лекцию или соответствующее пособие, просмотреть практикум с разобранными примерами.

Выполнение лабораторных работ способствует повышению степени формирования профессиональных компетенций ОПК-5 способность обрабатывать и представлять данные; ОПК-6 способность собирать, обрабатывать, анализировать и систематизировать научно-техническую информацию по тематике исследования; ПК-3 способностью к проведению измерений и исследования различных объектов по заданной методике.

В рамках самостоятельного выполнения курсовой работы студенты предъявляют степень формирования профессиональных компетенции ОПК-5 способность обрабатывать и представлять данные; ОПК-6 способность собирать, обрабатывать, анализировать и систематизировать научно-

техническую информацию по тематике исследования; ОПК-8 способность использовать нормативные документы в своей деятельности.

По данной дисциплине разработаны методические указания, которые доступны на кафедре Приборостроения Инженерной школы.

VII. МАТЕРИАЛЬНО-ТЕХНИЧЕСКОЕ ОБЕСПЕЧЕНИЕ ДИСЦИПЛИНЫ

В специализированной лаборатории «Шумо и виброзащита» ауд. Е629 установлено мультимедийное оборудование, стенды для выполнения лабораторных работ по дисциплине, а также плакаты и слайды, образцы и макеты звукоизолирующих конструкций, звукопоглощающих материалов, виброизолирующих креплений и виброизоляторов.

Место расположения компьютерной техники, на котором установлено программное обеспечение, количество рабочих мест	Перечень программного обеспечения
Компьютерный класс кафедры приборостроения, Ауд. Е628, 21	<ul style="list-style-type: none">– Microsoft Office Professional Plus 2016 – офисный пакет, включающий программное обеспечение для работы с различными типами документов;– 7Zip 9.20 - свободный файловый архиватор с высокой степенью сжатия данных;– ABBYY FineReader 11 - программа для оптического распознавания символов;– Elcut 6.3 Student - программа для проведения инженерного анализа и двумерного моделирования методом конечных элементов (МКЭ);– Adobe Acrobat XI Pro – пакет программ для создания и просмотра электронных публикаций в формате PDF;– AutoCAD Electrical 2015 Language Pack – English - трёхмерная система автоматизированного проектирования и черчения;– MATLAB R2016a - пакет прикладных программ для решения задач технических вычислений и одноимённый язык программирования, используемый в этом пакете

Наименование оборудованных помещений и помещений для самостоятельной работы	Перечень основного оборудования
Лаборатория Гидроакустических систем кафедры приборостроения, ауд. Е 627	Частотомер Ф-551А; частотомер ЧЗ-34; Частотомер ЧЗ-32; Ноутбук Lenovo ThinkPad X121e Black 11.6" HD(1366x768) AMD E300.2GB DDR3.320GB
Лаборатория Шумо и виброзащиты кафедры приборостроения, ауд. Е 629	Лабораторные установки для проведения работ Шумомер svan, акустический калибратор, генераторы звуковой частоты, милливольтметры, шумомеры ВШВ 3М, комплект пружин для исследования виброизоляции, вибростол, осциллограф.
Компьютерный класс, Ауд. Е628	Моноблок HP ProOne 400 All-in-One 19,5 (1600x900), Core i3-4150T, 4GB DDR3-1600 (1x4GB), 1TB HDD 7200 SATA, DVD+/-RW,GigEth,Wi-Fi,BT,usb kbd/mse,Win7Pro (64-bit)+Win8.1Pro(64-bit),1-1-1 Wty
Читальные залы Научной библиотеки ДВФУ с открытым доступом к фонду (корпус А - уровень 10)	Моноблок HP ProOne 400 All-in-One 19,5 (1600x900), Core i3-4150T, 4GB DDR3-1600 (1x4GB), 1TB HDD 7200 SATA, DVD+/-RW,GigEth,Wi-Fi,BT,usb kbd/mse,Win7Pro (64-bit)+Win8.1Pro(64-bit),1-1-1 Wty Скорость доступа в Интернет 500 Мбит/сек.
Мультимедийная аудитория	проектор 3-chip DLP, 10 600 ANSI-лм, WUXGA 1 920x1 200 (16:10) PT-DZ110XE Panasonic; экран 316x500 см, 16:10 с эл. приводом; крепление настенно-потолочное Elpro Large Electrol Projecta; профессиональная ЖК- панель 47", 500 Кд/м2, Full HD M4716CCBA LG; подсистема видеоисточников документ-камера CP355AF Avervision; подсистема видеокоммутации; подсистема аудиокоммутации и звукоусиления; подсистема интерактивного управления; беспроводные ЛВС обеспечены системой на базе точек доступа 802.11a/b/g/n 2x2 MIMO(2SS)



МИНИСТЕРСТВО ОБРАЗОВАНИЯ И НАУКИ РОССИЙСКОЙ ФЕДЕРАЦИИ
Федеральное государственное автономное образовательное учреждение
высшего образования
«Дальневосточный федеральный университет»
(ДВФУ)

ИНЖЕНЕРНАЯ ШКОЛА

**УЧЕБНО-МЕТОДИЧЕСКОЕ ОБЕСПЕЧЕНИЕ САМОСТОЯТЕЛЬНОЙ
РАБОТЫ ОБУЧАЮЩИХСЯ**
по дисциплине «Шумо и виброзащита в приборостроении»
Направление подготовки 12.03.01 Приборостроение
профиль «Акустические приборы и системы»
Форма подготовки очная

Владивосток

2019

План-график выполнения самостоятельной работы по дисциплине

«Шумо и виброзащита в приборостроении»

№ п/п	Дата/сроки выполнения	Вид самостоятельной работы	Примерные нормы времени на выполнение	Форма контроля
1	3-16 недели семестра	Выполнение курсового проекта	3 час. в неделю=39 час.	Защита курсового проекта
2	1-2 недели семестра	Изучение нормативной документации	8 час.	Конспект, устный опрос
3	3-4 недели	Решение задач	2 час.	Контрольная работа 1
4	5 неделя	Оформление отчета по лабораторной работе	2 час.	Защита лабораторной работы
5	6-7 недели	Решение задач	2 час.	Контрольная работа 2
6	8 неделя	Оформление отчета по лабораторной работе	2 час.	Защита лабораторной работы
7	9-10 недели	Решение задач	2 час.	Контрольная работа 3
8	11 неделя	Оформление отчета по лабораторной работе	2 час.	Защита лабораторной работы
9	12-13 недели	Решение задач	2 час.	Контрольная работа 4
10	14 неделя	Оформление отчета по лабораторной работе	2 час.	Защита лабораторной работы
11	15-16 недели	Подготовка презентаций и рефератов, составление глоссария	4 час.	Выступление на конференции
12	17-18 недели	Подготовка к зачету	5 час.	Итоговая контрольная работа

Методические указания к составлению глоссария

Глоссарий охватывает все узкоспециализированные термины, встречающиеся в тексте. Глоссарий должен содержать не менее 50 терминов, они должны быть перечислены в алфавитном порядке, соблюдена нумерация. Глоссарий должен быть оформлен по принципу реферативной работы, в

обязательном порядке присутствует титульный лист и нумерация страниц. Объем работы должен составлять 10-15 страниц. Тщательно проработанный глоссарий помогает избежать разночтений и улучшить в целом качество всей документации. В глоссарии включаются самые частотные термины и фразы, а также все ключевые термины с толкованием их смысла. Глоссарии могут содержать отдельные слова, фразы, аббревиатуры, слоганы и даже целые предложения.

Методические указания к выполнению реферата

Цели и задачи реферата

Реферат (от лат. *refero* — докладываю, сообщаю) представляет собой краткое изложение проблемы практического или теоретического характера с формулировкой определенных выводов по рассматриваемой теме. Избранная студентом проблема изучается и анализируется на основе одного или нескольких источников. В отличие от курсовой работы, представляющей собой комплексное исследование проблемы, реферат направлен на анализ одной или нескольких научных работ.

Целями написания реферата являются:

- развитие у студентов навыков поиска актуальных проблем шумо и виброзащиты современного приборостроения;
- развитие навыков краткого изложения материала с выделением лишь самых существенных моментов, необходимых для раскрытия сути проблемы;
- развитие навыков анализа изученного материала и формулирования собственных выводов по выбранному вопросу в письменной форме, научным, грамотным языком.

Задачами написания реферата являются:

- научить студента максимально верно передать мнения авторов, на основе работ которых студент пишет свой реферат;
- научить студента грамотно излагать свою позицию по анализируемой в реферате проблеме;

- подготовить студента к дальнейшему участию в научно – практических конференциях, семинарах и конкурсах;
- помочь студенту определиться с интересующей его темой, дальнейшее раскрытие которой возможно осуществить при написании курсовой или выпускной квалификационной работы;
- уяснить для себя и изложить причины своего согласия (несогласия) с мнением того или иного автора по данной проблеме.

Основные требования к содержанию реферата

Студент должен использовать только те материалы (научные статьи, монографии, пособия), которые имеют прямое отношение к избранной им теме. Не допускаются отстраненные рассуждения, не связанные с анализируемой проблемой. Содержание реферата должно быть конкретным, исследоваться должна только одна проблема (допускается несколько, только если они взаимосвязаны). Студенту необходимо строго придерживаться логики изложения (начать с определения и анализа понятий, перейти к постановке проблемы, проанализировать пути ее решения и сделать соответствующие выводы). Реферат должен заканчиваться выведением выводов по теме.

По своей *структуре* реферат состоит из:

- 1.Титульного листа;
- 2.Введения, где студент формулирует проблему, подлежащую анализу и исследованию;
- 3.Основного текста, в котором последовательно раскрывается избранная тема. В отличие от курсовой работы, основной текст реферата предполагает разделение на 2-3 параграфа без выделения глав. При необходимости текст реферата может дополняться иллюстрациями, таблицами, графиками, но ими не следует "перегружать" текст;

4.Заклучения, где студент формулирует выводы, сделанные на основе основного текста.

5.Списка использованной литературы. В данном списке называются как те источники, на которые ссылается студент при подготовке реферата, так и иные, которые были изучены им при подготовке реферата.

Объем реферата составляет 10-15 страниц машинописного текста, но в любом случае не должен превышать 15 страниц. Интервал – 1,5, размер шрифта – 14, поля: левое — 3см, правое — 1,5 см, верхнее и нижнее — 1,5см.. Страницы должны быть пронумерованы. Абзацный отступ от начала строки равен 1,25 см.

Порядок сдачи реферата и его оценка

Реферат пишется студентами в течение семестра в сроки, устанавливаемые преподавателем по данной дисциплине, и сдается преподавателю, ведущему дисциплину.

По результатам проверки студенту выставляется определенное количество баллов, которое входит в общее количество баллов студента, набранных им в течение семестра. При оценке реферата учитываются соответствие содержания выбранной теме, четкость структуры работы, умение работать с научной литературой, умение ставить проблему и анализировать ее, умение логически мыслить, владение профессиональной терминологией, грамотность оформления.

Тематика рефератов

- Источники аэродинамических шумов. Способы описания и методы расчета. Мероприятия по уменьшению аэродинамических шумов.
- Приборы для контроля уровня шума.
- Источники электромагнитных шумов. Способы описания и методы расчета. Мероприятия по уменьшению электромагнитных шумов.

- Механические шумы. Способы описания и методы расчета. Методы уменьшения шума в источнике.
- Приборы для измерения параметров вибрации.
- Индивидуальные средства защиты от шума
- Система нормативной документации в области безопасного воздействия шума на человека
- Требования к акустическим полям для помещений специального назначения.
- Глушители шума. Классификация, области применения, основные методики расчетов.
- Руководство по расчету неопределенности измерений. Примеры расчета неопределенности результатов измерения шума и вибрации.

Методические рекомендации для подготовки презентаций

Общие требования к презентации:

- презентация не должна быть меньше 15 слайдов;
- первый лист – это титульный лист, на котором обязательно должны быть представлены: название проекта; фамилия, имя, отчество автора;
- следующим слайдом должно быть содержание, где представлены основные этапы (моменты) презентации; желательно, чтобы из содержания по гиперссылке можно перейти на необходимую страницу и вернуться вновь на содержание;
- дизайн-эргономические требования: сочетаемость цветов, ограниченное количество объектов на слайде, цвет и размер шрифта текста;
- последними слайдами презентации должны быть глоссарий и список литературы.

Тематика презентаций

- Современные приборы для измерения шума и вибраций

- Методика расчета системы озвучения
- Современные звукоизолирующие материалы и конструкции.
- Современные виброизоляторы. Области применения.
- Современные звукопоглощающие материалы и конструкции.

Примеры применения.

- Вибропоглощающие материалы и конструкции.
- Применение экранов для уменьшения шумового загрязнения
- Эффективные средства снижения вибраций.
- Информационные источники по тематике дисциплины.
- Биологическое действие шума и вибраций.
- Полезные вибрации.
- Виброзащита прецизионной техники.



МИНИСТЕРСТВО ОБРАЗОВАНИЯ И НАУКИ РОССИЙСКОЙ ФЕДЕРАЦИИ
Федеральное государственное автономное образовательное учреждение
высшего образования
«Дальневосточный федеральный университет»
(ДВФУ)

ИНЖЕНЕРНАЯ ШКОЛА

ФОНД ОЦЕНОЧНЫХ СРЕДСТВ
по дисциплине «Шумо и виброзащита»
Направление подготовки 12.03.01 Приборостроение
профиль «Акустические приборы и системы»
Форма подготовки очная

Владивосток

2019

Паспорт ФОС

Код и формулировка компетенции	Этапы формирования компетенции	
	ОПК-5 способность обрабатывать и представлять данные экспериментальных исследований	Знает
Умеет		Оформлять протоколы измерений шумов и вибраций
Владеет		Методами математического моделирования акустических полей, навыками обработки результатов измерений
ОПК-6 способность собирать, обрабатывать, анализировать и систематизировать научно-техническую информацию по тематике исследования	Знает	Основные принципы поиска научно-технической информации по тематике исследования
	Умеет	Анализировать и систематизировать научно-техническую информацию по тематике исследования
	Владеет	Навыками самостоятельного поиска информации, необходимой для анализа характеристик акустических полей для конкретных задач
ОПК-8 способность использовать нормативные документы в своей деятельности	Знает	ГОСТ, СН и П, методические рекомендации и другие нормативные документы, регламентирующие допустимые уровни шума и вибрации
	Умеет	Рассчитывать уровни шума и вибраций при заданных условиях
	Владеет	Методиками расчета средств вибро и шумоизоляции и вибро и шумопоглощения
ПК-3 способность к проведению измерений и исследования различных объектов по заданной методике	Знает	Способы описания, основные характеристики и методы анализа акустических полей
	Умеет	Применять теоретические знания и справочные данные для выбора средств измерительной техники
	Владеет	Правильно выбрать средства измерения для контроля конкретных параметров и характеристик шумов и вибраций

№ п/п	Контролируемые модули/разделы / темы дисциплины	Коды и этапы формирования компетенций		Оценочные средства - наименование	
				текущий контроль	промежуточная аттестация
1	Раздел 1	ОПК-5, ОПК-6, ОПК8, ПК-3	Знает	ЭКР1,2	зачет
			Умеет	ЗЛР1	ИКР

			Владеет	ГКП	ИКР
2	Раздел2	ОПК-5, ОПК-6, ОПК8, ПК-3	Знает	ЭКР3	зачет
			Умеет	ЗЛР2	ИКР
			Владеет	ГКП	ИКР
3	Раздел3	ОПК-5, ОПК-6, ОПК8, ПК-3	Знает	ЭКР4	зачет
			Умеет	ЗЛР3,4	ИКР
			Владеет	ГКП	ИКР

Принятые обозначения: ЭКР -контрольная работа, ЗЛР -защита лабораторной работы, ИКР - итоговая контрольная работа.

Шкала оценивания уровня сформированности компетенций

Код и формулировка компетенции	Этапы формирования компетенции		критерии	показатели
ОПК-5 способность обрабатывать и представлять данные экспериментальных исследований	Знает	Методы и способы обработки данных экспериментальных исследований шумов и вибраций	Знание типовых методов измерения уровней шума и вибрации	Способен выбрать аппаратуру для измерительной установки
	Умеет	Оформлять протоколы измерений шумов и вибраций	Умение проведения экспериментального измерения уровня шума и вибрации	Может провести измерения уровня шума и вибрации
	Владеет	Методами математического моделирования акустических полей, навыками обработки результатов измерений	Владение методиками обработки результатов измерений	Уверенно рассчитывает стандартную неопределенность измерений, правильно интерпретирует результаты исследования
ОПК-6 способность собирать, обрабатывать,	Знает	Основные принципы поиска научно-технической информации по	Знание основных информационных ресурсов	Пользуется каталогами ГОСТ, ИПС Роспатент

анализировать и систематизировать научно-техническую информацию по тематике исследования		тематике исследования		
	Умеет	Анализировать и систематизировать научно-техническую информацию по тематике исследования	Умение собрать, анализировать и систематизировать информацию по теме исследования	Умение собрать, анализировать и систематизировать информацию по теме проекта
	Владеет	Навыками самостоятельного поиска информации, необходимой для анализа характеристик акустических полей для конкретных задач	Владение навыками определения цели и задач деятельности по разработке мероприятий в области шумо и виброзащиты	Способность определить цели и задачи исследования при проектировании вибро и шумозащитных мероприятий
ОПК-8 способность использовать нормативные документы в своей деятельности	Знает	ГОСТ, СН и П, методические рекомендации и другие нормативные документы, регламентирующие допустимые уровни шума и вибрации	Знание основных нормативных документов в области нормирования шума и вибрации	Знает основные профессиональные термины в области шумо и виброзащиты
	Умеет	Рассчитывать уровни шума и вибраций при заданных условиях	Умение самостоятельно выполнять расчет акустических полей с использованием нормативной документации	Выбирает нужную методику расчета в соответствии с поставленной задачей
	Владеет	Методиками расчета средств вибро и шумоизоляции и вибро и шумопоглощения	Владение навыками самостоятельной разработки методики расчета акустического поля	Самостоятельно проводит расчет шумо и виброзащитных мероприятий, достигая нормативных значений уровня шума и вибрации
ПК-3 способность	Знает	Способы описания, основные	Знание типовых методов измерения	Способен выбрать аппаратуру для

проведению измерений и исследования различных объектов по заданной методике		характеристики и методы анализа акустических полей	уровней шума и вибрации	измерительной установки
	Умеет	Применять теоретические знания и справочные данные для выбора средств измерительной техники	Умение проведения экспериментального измерения уровня шума и вибрации	Может провести измерения уровня шума и вибрации
	Владеет	Правильно выбрать средства измерения для контроля конкретных параметров и характеристик шумов и вибраций	Владение методиками обработки результатов измерений	Уверенно рассчитывает стандартную неопределенность измерений, правильно интерпретирует результаты исследования

СОДЕРЖАНИЕ КОНТРОЛЬНЫХ МЕРОПРИЯТИЙ

Контрольная работа 1

Вариант 1

1. Какова классификация шумов по источнику происхождения?
Опишите кратко основные источники колебаний механического происхождения.
2. Что такое структурный шум?
3. Чему равен порог слухового восприятия человека по давлению?
4. Чему равно значение опорной величины при определении уровня виброускорения по ГОСТ 12.1.012-90?
5. Оцените изменение звукового давления при изменении уровня L на 24 дБ?
6. Определите средний уровень шума в помещении, где работают одновременно три механизма с $L_1=82$ дБ, $L_2= 80$ дБ и $L_3= 83$ дБ.
7. Что такое октава? Как найти среднюю частоту октавы?

8. Что такое спектральный уровень шума?
9. Что такое 1 сон?
10. Кратко опишите, в чем особенности маскировки звука?
11. Что такое звуковая травма?
12. Как определить скорректированное значение виброскорости?
13. Каким ГОСТ регламентируется допустимый уровень шума в жилых помещениях?
14. Что Вы понимаете под термином «вибрационная безопасность труда»?
15. Уровень звукового давления в помещении при выключенном механизме и при включенном составляет 65 дБ. Каков уровень шума, создаваемого механизмом?

Контрольная работа 2

Вариант 1

1. Определить суммарную громкость шума на основе следующих данных, полученных объективными измерениями спектра шума в полуоктавных полосах частот

Средние частоты в полуоктавных полосах, Гц	Измеренные уровни звукового давления, дБ
54	45
76	50
108	50
152	60
216	70
300	40

2. Источник шума с уровнем звуковой мощности $L_p = 90$ дБ в октавной полосе расположен вблизи -а) плоскости, -б) двугранного угла. Определить уровни L_a , L_b звукового давления, создаваемого источником на расстоянии 10 м от него.

3. В цехе размерами $40 \times 20 \times 5 \text{ м}^3$ оштукатурены стены, потолок так, что средний коэффициент поглощения равен 0,1. Определить, насколько звуковой уровень, измеряемый на расстоянии 10 м от механизма, расположенного в центре цеха, отличается от звукового уровня, измеренного на этом же расстоянии от источника на открытом пространстве. Метеоусловия не учитывать.

4. В помещении размерами $6 \times 10 \times 3,5 \text{ м}^3$ на помосте в углу расположен шумящий механизм небольших размеров. Акустическая мощность механизма 0,1Вт, средний коэффициент поглощения ограждений помещения 0,3. Определите уровень звукового давления на расстоянии 1м, 5м.

5. Определите средний уровень шума в помещении, если известно, что уровни в пяти точках измерения следующие: $L_1=80$; $L_2=90$; $L_3=100$; $L_4=90$; $L_5=80$ дБ.

6. Найдите уровень вибрации в октавной полосе частот, если известно, что спектральный уровень на средней частоте 1,0 Гц равен 117 дБ.

Вариант 2

1. Определить суммарную громкость шума на основе следующих данных, полученных объективными измерениями спектра шума в третьоктавных полосах частот.

Средние частоты в третьоктавных полосах, Гц	Измеренные уровни звукового давления, дБ
100	45
125	50
160	70
200	60
250	40

2. Источник шума с уровнем звуковой мощности $L_p = 100$ дБ в октавной полосе расположен -а) вблизи трехгранного угла, -б) в открытом

пространстве. Определить уровни L_a , L_b звукового давления, создаваемого источником на расстоянии 10 м от него.

3. В цехе размерами $30*60*5$ м³ оштукатурены стены, потолок так, что средний коэффициент поглощения равен 0,2. Определить, насколько звуковой уровень, измеряемый на расстоянии 10 м от механизма, расположенного в центре цеха, отличается от звукового уровня, измеренного на этом же расстоянии от источника на открытом пространстве. Метеоусловия не учитывать.

4. В помещении размерами $6*10*3,5$ м³ на полу вблизи стены расположен шумящий механизм небольших размеров. Акустическая мощность механизма 0,2Вт, средний коэффициент поглощения ограждений помещения 0,2. Определите уровни звукового давления на расстоянии 5м, 10м.

5. Определите средний уровень шума в помещении, если известно, что уровни в пяти точках измерения следующие: $L_1=80$; $L_2=100$; $L_3=110$; $L_4=90$; $L_5=90$ дБ.

6. Найдите спектральный уровень вибрации, если известно, что уровень в полуоктавной полосе частот со среднегеометрической частотой 1,4 Гц равен 114 дБ.

Контрольная работа 3

Вариант 1

1. Что такое время стандартной реверберации? Как его рассчитывают

2. Как определить диапазон частот, в котором справедливо действие ”закона массы” однослойного ограждения?

3. Найти величину звукоизоляции от воздушного шума гипсобетонной панели $2*2$ м² толщиной 0,1 м на частоте 3200 Гц при диффузном падении звуковой волны (плотность 1000 кг/м³, скорость звука 4000 м/с, $\eta=2,4*10^{-2}$).

4. Построить частотную характеристику звукоизоляции ограждения из оргстекла толщиной 0,01 м.
5. Что такое индекс звукоизоляции воздушного шума? Определить R_w по данным задачи 4.
6. Определить снижение звукоизоляции гипсобетонной панели (задача 3) при пробивке в ней отверстия диаметром 0,2 м.

Вариант 2

1. Как определить предельный радиус для помещения с двумя одинаковыми источниками звука?
2. Запишите “закон массы” звукоизоляции однослойного ограждения при наклонном падении звука на пластину.
3. Чему равно снижение звукоизоляции за счет акустически малого отверстия $0,5 \text{ м}^2$ в ограждении с площадью 10 м^2 с исходной звукоизоляцией 60 дБ?
4. Построить частотную характеристику звукоизоляции ограждения из алюминия толщиной 0,005 м.
5. Что такое индекс звукоизоляции воздушного шума? Определить R_w по данным задачи 4.
6. Найти величину звукоизоляции от воздушного шума кирпичной стены размерами $4 \times 6 \text{ м}^2$ толщиной 0,3 м на частоте 160 Гц при нормальном падении звуковой волны (плотность 1500 кг/м^3 , скорость звука 2750 м/с , $\eta = 2,4 \cdot 10^{-2}$).

Вариант 3

1. Что такое акустическое отношение и как его определить для помещения с заданной постоянной B , в котором находится два одинаковых источника звука?
2. Как влияет учет потерь в материале однослойного ограждения на величину звукоизоляции?

3. Чему равно снижение звукоизоляции однослойного ограждения за счет акустического отверстия размерами $0,25 \text{ м}^2$ в ограждении с площадью 10 м^2 с исходной звукоизоляцией 60 дБ на частоте 100 Гц?

4. Построить частотную характеристику звукоизоляции перекрытия из железобетона толщиной 0,25 м.

5. Что такое индекс приведенного уровня ударного шума? Определить по данным задачи 4.

6. Какой звукоизолирующий мостик может быть использован для двухслойного ограждения с $f_{гр1}=9 \text{ кГц}$, $f_{гр2}=10 \text{ кГц}$? Как определить его параметры?

Контрольная работа 4

Вариант 1

1. Что такое «виброизоляция»? Перечислите основные критерии численной оценки виброизоляции.

2. Чем обусловлен физический процесс ослабления колебаний при виброизоляции на низких частотах? На высоких частотах?

3. Определить собственные частоты колебаний виброизолированного механизма весом 20 Н, размещенного на 4 виброизоляторах таким образом, что центр инерции совпадает с центром жесткости упругого крепления. Жесткости одного виброизолятора составляют $K_x=K_y=40 \cdot 10^4$, $K_z=60 \cdot 10^4 \text{ Н/м}$, моменты инерции механизма $I_x=2,0 \text{ кг} \cdot \text{м}^2$, $I_y=3,0 \text{ кг} \cdot \text{м}^2$, $I_z=4,5 \text{ кг} \cdot \text{м}^2$, плечи $a=100 \text{ мм}$, $b=150 \text{ мм}$.

4. Какой тип деформаций является определяющим для мягких вибропоглощающих покрытий?

Вариант 2

1. Перечислите основные схемы виброизоляции.

2. Запишите выражения для собственных частот колебаний виброизолированного механизма, если центр тяжести и центр жесткости упругого крепления лежат на одной вертикали.

3. Определите частоты, на которых будут наблюдаться минимальные значения виброизоляции для механизма массой 10 кг, установленного на резиновую прокладку размерами 20*20 см, толщиной 5мм. Плотность и скорость звука в резине 1200 кг/м³ и 60 м/с соответственно, коэффициент потерь 0,2. В каком диапазоне частот можно применять такой вид упругого крепления

4. Что такое «виброгашение»?

Вариант 3

1. Какова цель введения дополнительного фундаментного блока?

2. Запишите постановку задачи для определения виброизоляции механизма по методу переходных матриц.

3. Определите первую частоту, на которой будет наблюдаться максимальная виброизоляция для механизма массой 5 кг, установленного на резиновую прокладку размерами 20*20 см, толщиной 5мм. Чему равно значение ВИ на этой частоте? Плотность и скорость звука в резине 1200 кг/м³ и 60 м/с соответственно. В каком диапазоне частот можно применять такой вид упругого крепления?

4. Приведите простейшую конструкцию динамического виброгасителя и приведите примеры использования.

Число вариантов всегда равно числу студентов в группе.

Перечень теоретических вопросов, выносимых на зачетное занятие

1. Закон массы при расчете звукоизоляции. Средняя звукоизоляция однослойного ограждения.

2. Виброизоляция. Основные критерии оценки эффективности виброизоляции.

3. Собственные частоты колебаний виброизолированного тела.

4. Физические характеристики шума, вибрации.

5. Система стандартов безопасности труда, относящихся к шуму.

Основная цель нормирования шума и вибрации.

6. Виброгасители. Основные конструкции, особенности расчета.

7. Классификация шума.

8. Вибропоглощающие покрытия. Особенности расчета, специфика применения.

9. Физические и физиологические характеристики шума.

10. Влияние на звукоизоляцию отверстий, пор, щелей.

11. Человеческое ухо как анализатор шума.

12. Расчет снижения шума в помещении при применении ЗВП облицовки.

13. Восприятие вибраций. Вибрационная безопасность труда.

14. Расчет акустического поля источника в открытом пространстве.

15. Приборы для измерения шума и вибрации. Вибродатчики.

16. Анализ частотной зависимости виброизоляции упругой прокладкой.

17. Особенности измерений шума и вибраций. Погрешности измерения. Звукоизолирующие мостики. Области применения, методика расчета.

18. Собственные частоты колебаний виброизолированного тела.

19. Изменение свойств пористых ЗВП материалов в зависимости от конструктивного оформления.

20. Особенности расчета акустического поля источника звука в помещении.

21. Звукопоглощающие материалы и конструкции, используемые в гидроакустике.

22. Постановка задачи и анализ решения для звукоизоляции плоского ограждения.

23. Виброизоляция. Основные количественные характеристики. Экспериментальные методы определения.

24. Влияние на виброизоляционную способность упругой прокладки конструктивных особенностей виброизолятора и импеданса фундамента.

25. Звукоизоляция двойных ограждений.

26. Влияние на звукоизоляцию размеров ограждения и конструктивных элементов.

27. Основные типы стандартных виброизоляторов. Характеристики и особенности применения.

28. Звукоизоляция ударного шума.

29. Экспериментальное определение величины виброизолирующей эффективности упругой прокладки.

30. Экспериментальное определение величины звукоизоляции ограждения.

31. Классификация звукопоглощающих материалов и конструкций. Основные характеристики пористых ЗВП материалов

32. Резонансные звукопоглотители. Свойства, характеристики, применение.

33. Спектральные характеристики шума. Раздражающее действие шума. Нормирование шума.

34. Расчет снижения шума в помещении при применении звукопоглощающих материалов и конструкций.

35. Виброизоляция упругой прокладкой



МИНИСТЕРСТВО ОБРАЗОВАНИЯ И НАУКИ РОССИЙСКОЙ ФЕДЕРАЦИИ
Федеральное государственное автономное образовательное учреждение
высшего профессионального образования
«Дальневосточный федеральный университет»
(ДВФУ)

ИНЖЕНЕРНАЯ ШКОЛА

МЕТОДИЧЕСКИЕ УКАЗАНИЯ
по дисциплине «Шумо и виброзащита в приборостроении»
Направление подготовки 12.03.01 Приборостроение
профиль «Акустические приборы и системы»
Форма подготовки очная

Владивосток

2015

Методические указания к выполнению курсовой работы

Курсовая работа выполняется в девятом семестре. Главная цель проектирования - научить студента использовать теоретические положения, усвоенные им в процессе изучения курса, для решения задач, выдвигаемых инженерной практикой. Это самостоятельная работа, развивающая творческие способности студента, позволяющая более глубоко изучить современное состояние предмета, его освещение в научно-технической литературе. Курсовое проектирование - важный этап в подготовке к выполнению дипломного проекта.

Тематика курсовых работ соответствует реальным инженерным проблемам, задания подготовлены на базе измерений, проведенных на морских судах, в цехах заводов, жилых домах, и т. п., а также задач, стоящих перед современными проектировщиками зданий и сооружений, в которых предъявляются особые требования к акустике.

Задание на курсовую работу выдается каждому студенту индивидуально, оформляется в виде стандартного бланка (приложение 1).

Оформление проекта

Пояснительная записка должна иметь титульный лист, задание на выполнение работы перечень разделов (содержание), основную часть, заключение (выводы и рекомендации), список использованных источников.

Рассчитанные величины не должны содержать излишнее количество значащих цифр, не соответствующее точности исходных величин и требованиям практики. Помните, что точность измерения уровней звука или вибраций не превышает десятых долей децибел (дБ).

Объем пояснительной записки должен составлять вместе с приложениями 30 - 40 стр. рукописного текста, или 15 - 25 стр. машинописного, оформление - соответствовать требованиям оформления

текстовых документов для студентов ИРИЭТ (). Не следует искусственно увеличивать объем пояснительной записки путем прямого переписывания текста из учебных пособий или руководств.

Работа выполняется в течение 12 недель и должен быть представлен на проверку не позднее чем за две недели до экзаменационной сессии. Перед проверкой пояснительная записка проходит обязательный нормоконтроль.

Объем проектирования

Варианты 1-15

Содержание пояснительной записки: анализ исходных данных; обоснование необходимости проведения мероприятий по снижению шума; расчет шумовых характеристик источников шума (или уровней шума в контрольных точках); описание не менее трех мероприятий по снижению уровней шума до допустимых для данного типа помещения и характера труда; расчет всех предложенных конструкций, а также уровней шума в контрольных точках после применения этих мероприятий; сравнение эффективности предложенных и рассчитанных мероприятий; выводы и рекомендации; список использованных источников.

Перечень графического материала: план помещения с указанием точек измерения уровней шума, положением источников шума и контрольных точек, графики частотных зависимостей уровней шума (заданных, рассчитанных и допустимых), чертежи звукоизолирующих и звукопоглощающих конструкций, все вспомогательные номограммы, графики из научно -технической и нормативно- справочной литературы, используемые при расчетах.

Варианты 16-30

Содержание пояснительной записки: анализ исходных данных; сравнение с допустимыми уровнями виброскорости (виброускорения) для

данной категории вибрации; обоснование необходимости проведения мероприятий по снижению уровней до нормативных; описание не менее трех таких мероприятий с оценкой ожидаемого эффекта; расчет предложенных конструкций; расчет снижения уровней виброскорости (виброускорения); сравнение эффективности мероприятий; выводы и рекомендации; список использованных источников.

Перечень графического материала: план помещения с указанием точек измерения спектральных показателей вибрационной нагрузки, положением источников вибрации и контрольных точек; графики частотных зависимостей уровней вибрации (заданных, рассчитанных и допустимых); чертежи виброизолирующих конструкций, виброзадерживающих масс, виброгасителей, размещения вибропоглотителей и т.п.; все вспомогательные номограммы, графики из научно -технической и нормативно- справочной литературы, используемые при расчетах.

Варианты 31-45

Содержание пояснительной записки: обоснованная оценка пригодности помещения к указанному назначению. Примерная планировка (в масштабе) расположения предметов, деталей интерьера с указанием расположения электроакустического оборудования (если оно предусмотрено).

Применяя различные звукопоглощающие материалы и конструкции, довести величину времени реверберации в помещении до оптимального значения. Описание предложений по улучшению акустики помещения, устранению “ порхающего эха” (если оно возникает), фокусов, стоячих волн в зоне зрительских мест, повышению разборчивости речи и т. д. С целью достижения равномерности распределения плотности звуковой энергии в аудитории допускается применять рассеиватели (отражатели) акустической энергии.

Расчет акустического отношения для характерных точек помещения,

неравномерности озвучивания и других параметров, характеризующих акустику помещения (индекс ясности, индекс четкости, индекс громкости и т. п.) В случае необходимости привести расчет системы звукоусиления, определить индекс передачи тракта микрофон - удаленный слушатель. Сформулировать выводы и рекомендации, привести список используемых источников.

Перечень графического материала: план помещения; планировка расположения мебели, предметов интерьера, электроакустического оборудования, звукопоглощающих материалов и конструкций; положение контрольных точек; графики частотных зависимостей времени реверберации (исходного, рассчитанного и оптимального); чертежи звукопоглощающих конструкций; вспомогательные номограммы, графики из научно - технической и нормативно- справочной литературы, используемые при расчетах.

Анализ исходных данных

Варианты 1-30

Анализ данных начинают со сравнения приведенных в протоколе измеренных уровней шума (виброскорости, виброускорения) в октавных (третьоктавных) полосах частот и эквивалентного уровня с допустимыми величинами, установленными соответствующими ГОСТами /1, 2, 3/. Для этого необходимо правильно классифицировать шум, определить вид трудовой деятельности (для производственных помещений), категорию вибрации и критерий оценки по санитарным нормам. Помните, что допустимые уровни звукового давления в октавных полосах в дБ, уровни звука и эквивалентные уровни в дБ А для шума, создаваемого в помещениях системами кондиционирования воздуха, воздушного отопления и вентиляции, следует принимать на 5 дБ ниже указанных в таблицах ГОСТов /1, 2/. Для общей технологической вибрации (категория 3, тип “б”),

передающейся на рабочие места в складах, столовых, бытовых, дежурных и других производственных помещениях, где нет генерирующих вибрацию машин, нормы вибрационной нагрузки умножаются на 0,4 (уровни уменьшаются на 8 дБ) /3/.

При превышении приведенных в протоколе измерений эквивалентных уровней звука (дБ А) или уровней звукового давления (виброскорости, виброускорения, дБ) над санитарными нормами хотя бы в одной полосе нормируемого диапазона частот необходима разработка инженерных мероприятий по снижению этих величин до допустимых. Расчеты должны проводиться во всем нормируемом диапазоне частот. В пределах каждой полосы частот характеристики излучения, поглощения, отражения, затухания считаются неизменными.

Варианты 31-45

Для обоснования оценки пригодности помещения к указанному назначению необходимо вычислить стандартное время реверберации и сравнить с оптимальным для заданного характера назначения помещения (см. пункт “Расчет времени реверберации” настоящей разработки). Необходимо также учитывать действующие в настоящее время нормативы по объему помещения, приходящемуся на одного человека.

Основные методы шумо- и виброзащиты

В сложившейся инженерной практике выработан комплекс методов и устройств шумо- и виброзащиты. Прежде всего это метод уменьшения шума и вибрации в источнике их возникновения. Это достаточно результативный метод, хотя и не самый дешевый. На стадии проектирования машин и оборудования следует выбирать такие способы и средства достижения поставленной перед механизмом задачи, которые создавали бы минимальные шум и вибрацию. Рекомендуется использовать

технологические процессы, не создающие повышенного шума. Необходимо выявить спектр частот возмущающих сил, оценить собственные частоты колебаний основных деталей конструкции с целью избежания резонансных явлений. Для уменьшения нежелательных резонансных эффектов рекомендуется также выполнять детали механизмов из конструкционных материалов с большим коэффициентом внутреннего трения.

Другим способом снижения шума и вибрации является ослабление энергии упругих волн на пути их распространения. При этом используются как методы звукоизоляции (виброизоляции), так и звукопоглощения (вибропоглощения). Первые основаны прежде всего на отражении колебаний защитной конструкцией из-за рассогласования импедансов на границе, вторые - на поглощении колебаний, т. е. переводе механической колебательной энергии в тепловую.

Методика инженерного расчета звукоизолирующих ограждений подробно изложена в /4/, основные формулы приведены в /5/. Одним из наиболее эффективным средством виброизоляции являются виброизоляторы и упругие прокладки, устанавливаемые как между механизмом и фундаментом, так и внутри механизма, а также на трубопроводах и пр. Вопросы расчета и применения виброизоляторов подробно изложены в /6, 7/, основные формулы расчета виброизоляции упругими прокладками приведены в /5/. Для уменьшения вибропроводимости применяют также виброзадерживающие массы (ВЗМ) и ребра жесткости. Этот способ подробно изложен в /7, 8/, основные формулы для расчета ВЗМ приведены в настоящих указаниях.

Методы вибродемпфирования предусматривают применение вибропоглощающих покрытий /7, 9/, установку локальных виброгасителей /6, 7, 8/. Для снижения шума в помещении источника и в изолируемых помещениях служат звукопоглотители. Конкретные конструкции, используемые для них материалы и величины коэффициентов звукопоглощения приведены в /10/.

Далее в настоящих методических указаниях приведены только некоторые общие положения, позволяющие осознанно приступить к выполнению курсового проекта.

Расчет уровней звукового давления, создаваемых источником в открытом пространстве

Интенсивность звука, создаваемого точечным источником в свободном звуковом поле в точке, расположенной на расстоянии r , равна

$$I = \frac{P_a \Phi}{\Omega r^2}, \quad (1)$$

где P_a - звуковая мощность источника, Вт; Φ - фактор направленности источника для направления на данную точку. При оценке уровня шума, создаваемого источником с неизвестным фактором направленности источник считают ненаправленным ($\Phi=1$). Ω - полный пространственный угол излучения (в стерadians), $\Omega = 4\pi$ для источника вдали от отражающих плоскостей, $\Omega = 2\pi$ для источника, расположенного вблизи отражающей поверхности, $\Omega = \pi$ для источника, расположенного вблизи двугранного угла и $\Omega = \pi/2$ - вблизи трехгранного.

Поделив обе части выражения (1) на пороговое значение интенсивности и прологарифмировав, получим

$$L = L_p + 10 \lg \Phi - 20 \lg r - 10 \lg \Omega, \text{ дБ} \quad (2)$$

где L_p - уровень звуковой мощности источника.

При вычислениях можно использовать зависимость между Ω и $10 \lg \Omega$, дБ:

Таблица 1

Ω	4π	2π	π	$\pi/2$
$10 \lg \Omega$	11	8	5	2

Для учета затухания при распространении звука в атмосфере, а также поглощения горизонтально распространяющегося звукового потока

растениями, зданиями, возвышенностями, техническими сооружениями и т. п. в формулу (2) следует ввести член

$$\sum \Delta L = \Delta L_a + \Delta L_b + \Delta L_d + \Delta L_g + \Delta L_z + \Delta L_m. \quad (3)$$

Здесь $\Delta L_a = \alpha_L r = \beta r / 1000$ - снижение уровня за счет затухания звука в атмосфере, α_L - коэффициент затухания по /4/, r - расстояние, м, β - коэффициент затухания, дБ/км. Ориентировочные значения β приведены в приложении 2.

ΔL_b - снижение за счет поглощения поверхностью земли. Обычно считается, что этот вид затухания не зависит от частоты, и его значение можно определить по эмпирической формуле /11/

$$\Delta L_b = \begin{cases} 6k_1 \lg \left[\frac{\sigma^2}{1+0,01\sigma^2} \right], & \text{при } \sigma = (0,14r_1 10^{-0,3h_n}) / h_p > 1 \\ 0, & \text{при } \sigma \leq 1 \end{cases} \quad \begin{matrix} h_n, & h_p - & \text{высота} \end{matrix}$$

расположения источника и расчетной точки соответственно над отражающей поверхностью, r_1 - длина проекции расстояния r на отражающую поверхность (рис.1)

$$r = \sqrt{r_1^2 + (h_p - h_n)^2},$$

коэффициент $k_1 = 1$ для обычной почвы, для газона применяется $k_1 = 1.1$, а для асфальта- $k_1 = 0.9$.

ΔL_d - снижение уровня за счет поглощения звука растениями, $\Delta L_d = \alpha_d r_d$, r_d - длина пути звука через полосу озеленения, м, α_d - среднее значение коэффициента звукопоглощения для различных типов зеленых насаждений,

$$\alpha_d \approx 0,01(f)^{1/3}.$$

ΔL_g - снижение уровня за счет затухания при распространении через застройку:

$$\Delta L_g = 0,01 \dots 0,1 r_g,$$

где r_g - длина пути звука через застройку.

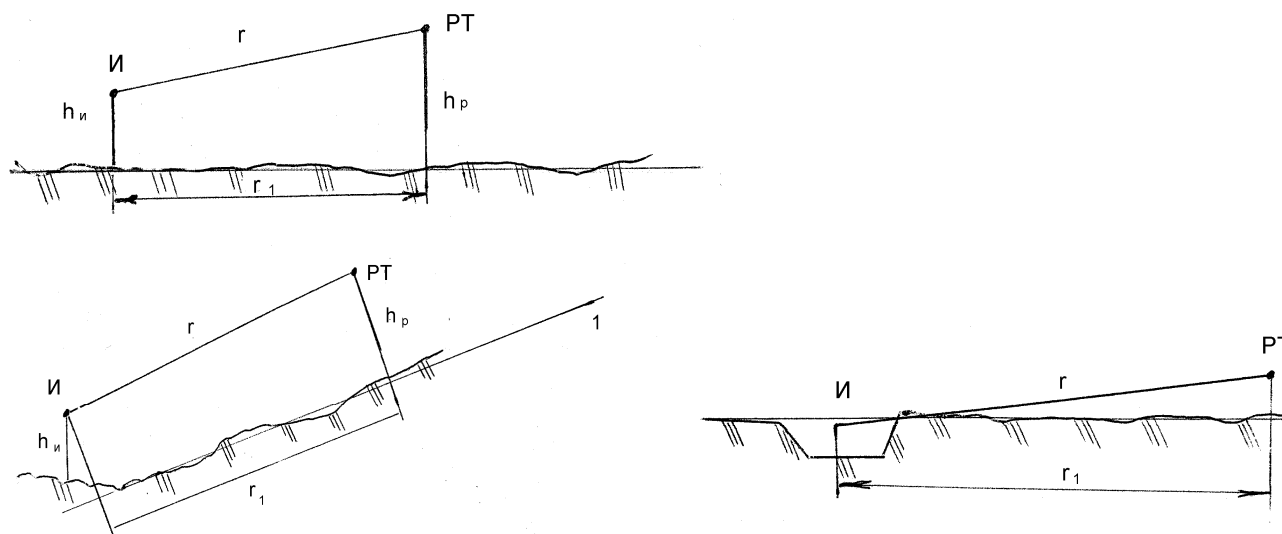


Рис. 1. Взаимное расположение источника и расчетной точки

ΔL_z - снижение звука за счет экранирования:

$$\Delta L_z = \begin{cases} 6 \lg z + 15 & \text{при } 0.05 \leq z \leq 50 \\ 5(1 + 7z) & \text{при } z \leq 0.05 \end{cases}$$

где Z - параметр экрана, вычисляемый для здания по формуле

$$z = a + e + b - d \quad (4)$$

Значения величин, входящих в формулу (4), показаны на рис. 2.

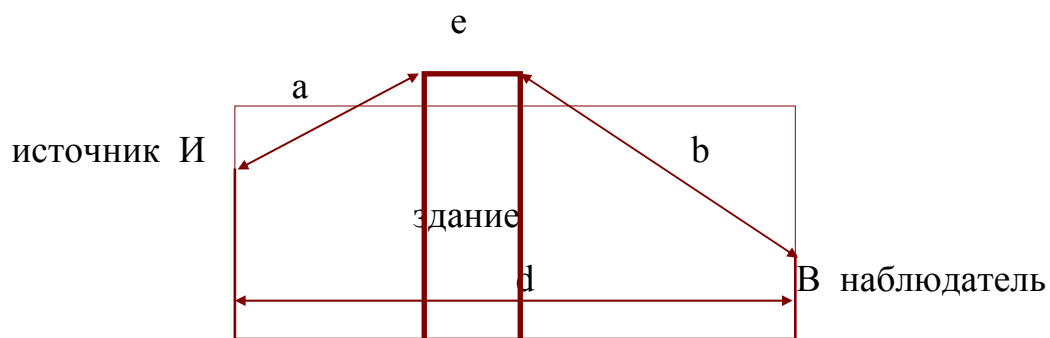


Рис. 2. Обозначения, входящие в формулу (4)

ΔL_m - снижение уровня из-за метеорологических условий. На рис. 3 представлено ориентировочное значение ΔL_m , которое можно использовать при проектных расчетах. Кривые 1, 2, 3, 4 построены в предположении, что звук распространяется по дуге окружности радиуса 5000 м. Кривая 1 соответствует безветрию, кривая 2 - отражает спадание уровня при легком

попутном ветре и незначительной инверсии температуры. Кривая 3 соответствует уровню шума, эквивалентному среднему по энергии значению в ночное время при почти одинаковой вероятности всех направлений ветра. Кривая 4 соответствует предельным значениям поправки.

Таким образом, с учетом всех потерь значений уровня по сравнению с условиями идеального распространения формула (2) принимает вид

$$L = L_p + 10 \lg \Phi - 20 \lg r - 10 \lg \Omega - \sum \Delta L, \text{ дБ} \quad (2')$$

Расчет фонда звукопоглощения помещения

На звуковое поле в помещении заметное влияние оказывают характеристики звукопоглощения ограждающих поверхностей. Плотность диффузной звуковой энергии, создаваемой одиночным источником шума, определяется по формуле

$$\xi = \frac{4P_a(1 - \alpha)}{Ac},$$

где A - суммарное звукопоглощение в м^2 ,

$$A = \sum_i^n \alpha_i S_i + \sum_j^m A_j \quad (5)$$

где α_i - коэффициент звукопоглощения i -той поверхности ограждения или предмета с площадью S_i (общее число поверхностей n); A_j - общее звукопоглощение штучных звукопоглотителей, находящихся в помещении (общее число m); α - средний коэффициент поглощения:

$$\alpha = \frac{A}{\sum_i^n S_i + \sum_j^m S_{\text{шт}}}, \quad (6)$$

где $S_{\text{шт}}$ - поверхность штучного поглотителя, известная обычно только ориентировочно

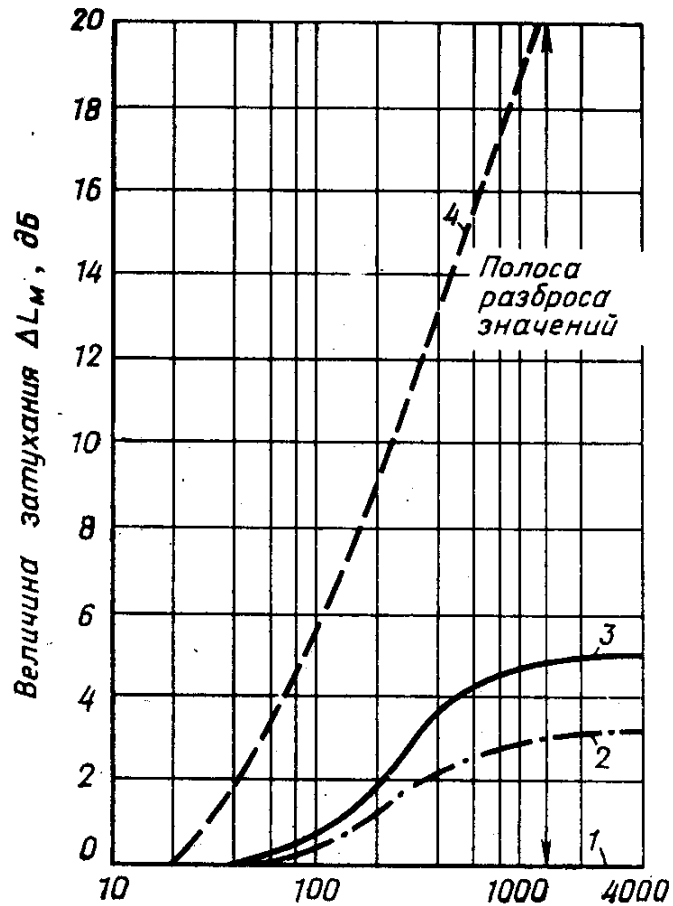


Рис. 3. Снижение уровня шума за счет метеоусловий

При выполнении расчетов акустического поля в помещении часто используют величину V , называемую постоянной помещения

$$V = \frac{A}{(1 - \alpha)}. \quad (7)$$

Для соразмерных помещений эту постоянную можно определять по графикам рис. 4.

Расчет акустического поля помещения

Акустический расчет производят в контрольных точках помещения в зоне постоянного пребывания людей. Октавные уровни звукового давления L , дБ в расчетных точках соразмерного помещения, в котором находится один источник шума, определяются по формуле

$$L = L_p + 10 \lg[\Pi + 4/V], \quad (8)$$

где L_p - уровень звуковой мощности источника, Π - вклад прямого звука, V - постоянная помещения.

На практике вклад в акустическое поле от прямого звука рассчитывается по разному для дальнего и ближнего поля.

$$\begin{aligned} \Pi &= \Pi_{\text{дал}}, r \geq 2l_{\text{max}} \\ \Pi &= \Pi_{\text{бл}}, r < 2l_{\text{max}} \end{aligned} \quad (9)$$

Здесь l_{max} - максимальный габаритный размер источника шума, r - расстояние от центра источника до расчетной точки.

$$\begin{aligned} \Pi_{\text{дал}} &= \frac{\Phi}{\Omega r^2} \\ \Pi_{\text{бл}} &= \frac{\Phi}{S} \end{aligned} \quad (10)$$

В дальнем поле должны выполняться условия

$$r' > \lambda, r \gg l_{\text{max}}, r > l_{\text{max}} / \lambda,$$

где r' - расстояние, отсчитываемое от ближайшей точки поверхности источника. Область, где не выполняется первое из условий, называется ближним акустическим полем. Здесь наблюдается сложная структура распределения звукового давления, может быть нарушена связь среднего квадрата звукового давления с потоком энергии за счет значительной реактивной составляющей поля. Область, в которой не выполняется второе из условий и потому источник нельзя считать точечным, называется ближним геометрическим полем. На практике границу этого поля принимают равной $(2-5) l_{\text{max}}$. Третье условие определяет область, в которой сформировался не зависящий от r фактор направленности Φ .

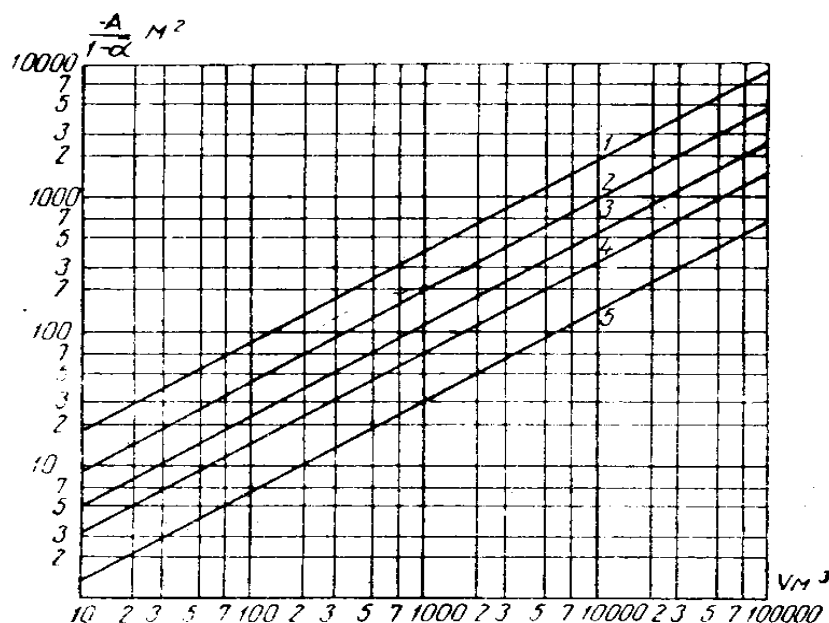


Рис. 4. График приближенного определения B в зависимости от объема помещения

1- $\alpha = 0,4$ (заглушенное помещение); 2- $\alpha = 0,25$ (слегка заглушенное помещение); 3- $\alpha = 0,15$ (заставленное мебелью помещение с коврами); 4- $\alpha = 0,1$ (среднемебелированное помещение); 5- $\alpha = 0,05$ маломебелированное помещение)

В отличие от дальнего поля в ближнем геометрическом поле нельзя в общем виде рассчитать уровни звукового давления. Распределение их может быть очень сложным. В формуле (10) для P_{bl} учтен один из факторов, влияющих на это распределение: отличие источника от точечного, степень его несоразмерности. Геометрические поверхности, окружающие источник, на которых уровни звукового давления имеют постоянную величину (поверхности равных уровней) вблизи источника в основном повторяют его форму и отличаются от сферических. Поэтому величина Ωr^2 в знаменателе функции Π заменяется на площадь S , m^2 , воображаемой поверхности правильной геометрической формы (параллелепипед, полуцилиндр), окружающей источник, упрощенно повторяющей его форму и проходящей через расчетную точку. Метод воображаемой поверхности верно описывает

распределение уровней звукового давления в ближнем поле несоизмерных источников при однородном излучении звука с их поверхности.

Для N источников (N - общее число источников с учетом среднего коэффициента одновременности работы оборудования)

$$L = 10 \lg \left[\sum_{i=1}^{m_1} \Lambda_i \Pi_i + \frac{4}{B} \sum_{i=1}^N \Lambda_i \right], \quad (11)$$

где $\Lambda_i = 10^{0,1L_{P_i}}$, $\Pi_i = \frac{\Phi_i}{\Omega_i r_i^2}$, m_1 - число источников, находящихся в зоне прямой видимости из расчетной точки. Расчет следует начинать с ближайших мощных источников. Вклад отдаленных слабых источников часто оказывается очень малым.

Для однотипных источников с одинаковыми уровнями звуковой мощности L_{P_0}

$$L = L_{P_0} + 10 \lg \left[\sum_{пр} + 4n / B \right] \quad (12)$$

где $\sum_{пр} = \sum_{i=1}^{m_2} \Pi_i$ для помещений с источниками, высота которых больше 1,5 м; $\sum_{пр} = \sum_{i=1}^m \Pi_i + \frac{n}{S_{пол}} [E(r_0) - E(r_{max})]$ для источников, высота которых меньше 1,5 м, m_2 - число источников, находящихся в зоне прямой видимости из расчетной точки, на расстоянии $r \leq 5r_{min}$, m - число источников, ближайших к расчетной точке, для которых $r_i \leq r_0$; r_0 - наибольшее из двух расстояний: $2r_{min}$ и $2l_{max}$, r_{min} - расстояние от расчетной точки до акустического центра ближайшего источника, l_{max} - максимальный габаритный размер источника, $S_{пол} = l \times b$ - площадь пола, m^2 , $E(r)$ - функция, описывающая вклад прямого звука удаленных $(n - m)$ источников с учетом их взаимного экранирования, определяемая по графику рис. 4; $r_{max} = 0,56 \sqrt{S_{пол}}$ - радиус круга с площадью, равной площади пола, м.

Октавные уровни звукового давления в расчетных точках плоского или длинного помещения, в котором находится один источник шума, определяются по формуле

$$L = L_p + 10 \lg \left[\Pi + \frac{1-\alpha}{bh} \frac{r+b}{r+h} J(\alpha, \rho) \right], \quad (13)$$

где L_p , Π , r - то же, что в формулах (8, 9), α - средний коэффициент поглощения, b, h ширина и высота помещения, м; $J(\alpha, \rho)$ - эмпирическая функция, описывающая поле отраженного звука в несоразмерных помещениях:

$$J(\alpha, \rho) = 0,1 / (\alpha + \rho^2 \exp(0,65\rho)), \quad (14)$$

$$\rho = ar/\bar{l}, \quad a = -\ln(1-\alpha), \quad \bar{l} = 4V/S_{\text{огр}},$$

\bar{l} - средняя длина свободного пробега, V - объем помещения, $S_{\text{огр}}$ - общая площадь ограждающих поверхностей,

$$S_{\text{огр}} = \sum_{i=1}^n S_i.$$

При нескольких источниках шума расчет производится по формуле

$$L = 10 \lg \left[\sum_{i=1}^{m1} \Lambda_i \Pi_i + \frac{1-\alpha}{bh} \sum_{i=1}^N \frac{r_i+b}{r_i+h} \Lambda_i J(\alpha, \rho_i) \right], \quad (15)$$

где $\rho_i = ar_i/\bar{l}$ и все остальные обозначения те же, что и ранее.

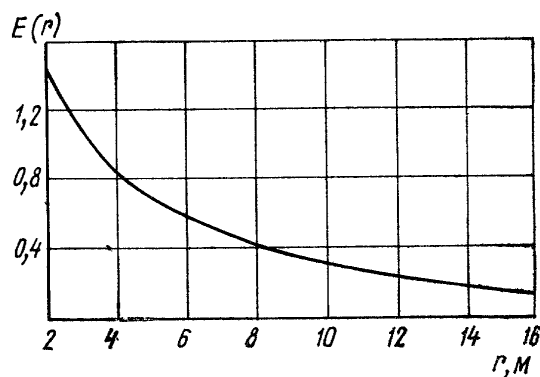


Рис. 5. Зависимость $E(r)$

Выбор контрольных точек

Расчетные точки следует выбирать внутри помещений, а также на территориях, на рабочих местах или в зоне постоянного пребывания людей

на высоте 1,5 м от уровня пола, рабочей площадки (для сидящих - на высоте 1,2 м). Одна из расчетных точек выбирается на рабочем месте, расположенном в зоне отраженного звука, другие - в зоне прямого звука, создаваемого источниками шума.

Зона прямого звука - часть акустического поля, расположенная вблизи источника шума, которая может рассматриваться как свободное акустическое поле. Зона отраженного звука - часть акустического поля, в котором волны, отраженные от ограждающих объемных поверхностей, преобладают над распространяющимися от источника излучения прямыми волнами.

Предельный радиус $r_{пр}$ - расстояние от источника шума, на котором уровень звукового давления, создаваемого отраженными акустическими волнами, равен уровню звукового давления прямых акустических волн, излучаемых рассматриваемым источником.

Величина предельного радиуса для одного источника шума определяется соотношением $r_{пр} = \sqrt{B\Phi/4\Omega}$, и, следовательно, зависит от частоты. При акустических расчетах можно принимать величину предельного радиуса для источников шума, стоящих на полу, для всех частот равной:

при одном источнике шума

$$r_{пр} = 0,2\sqrt{B_{8000}}; \quad (16)$$

при n одинаковых источниках шума

$$r_{пр} = 0,2\sqrt{B_{8000}/n}; \quad (17)$$

при n разных источниках шума

$$r_{пр} = 0,2\sqrt{B_{8000}10^{0,1L_{P_1}} / \sum_{i=1}^n 10^{0,1L_{P_i}}}, \quad (18)$$

где B_{8000} - постоянная помещения на частоте 8000 Гц, L_{P_i} - уровень звуковой мощности рассматриваемого источника на этой же частоте.

На расстояниях, меньших $r_{пр}$, имеет место зона прямого звука, а на расстояниях, больших $r_{пр}$ - зона отраженного звука.

Если в помещении несколько источников звука, отличающихся друг от друга по октавным уровням звукового давления на рабочих местах более чем на 10 дБ, то в зоне прямого звука следует выбирать две расчетные точки: на рабочих местах у источников с наибольшими и наименьшими уровнями звуковой мощности.

В жилых помещениях расчетные точки выбираются, как правило, в центре комнаты, на уровне 1,7-1,5-1,2 -1 м от пола (на уровне головы стоящего - сидящего- для спален -лежащего человека)

Октавный уровень шума $L_{пр}$, прошедшего через преграду - ограждающую конструкцию помещения (рис.7), соединяющую два помещения или помещение с атмосферой, если шум создается источником в помещении, следует определять по формуле

$$L_{пр} = L + 10 \lg S_{п} - R - \delta_{д} \quad (19)$$

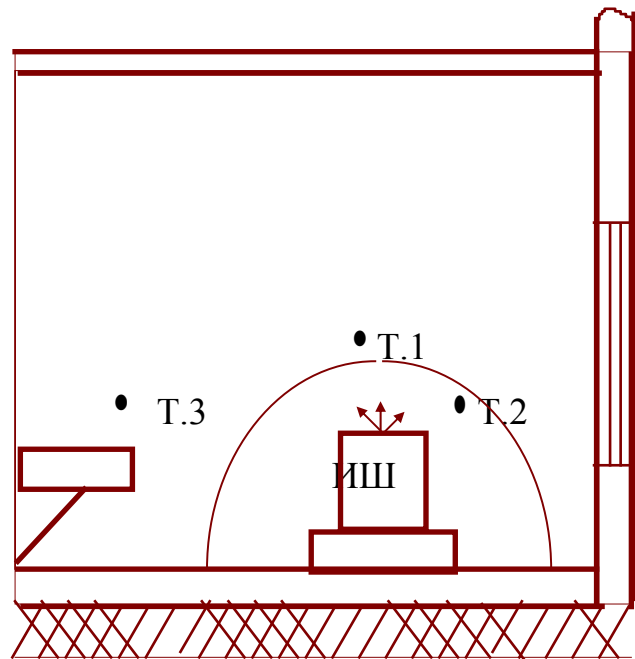
где L -уровень звукового давления у преграды, $S_{п}$ - площадь преграды, m^2 ;

R -изоляция воздушного шума ограждающей конструкцией в октавной полосе частот, дБ; $\delta_{д}$ - поправка, учитывающая характер звукового поля при падении звуковых волн на преграду, дБ. При падении звуковых волн из помещения на преграду $\delta_{д} = 6$ дБ, а L м.б. определено из формул (8), (11), (12) или (13). При падении звука на преграду из атмосферы $\delta_{д} = 0$, а L определяют по формуле(2□).

Октавные уровни звукового давления $L_{пр}$ шума, прошедшего через преграду в защищаемое от шума помещение, если источники шума находятся в помещении, расположенном в другом здании, следует определять последовательно.

Сначала следует определить октавные уровни шума, прошедшего через различные преграды из помещения с источником (или несколькими источниками) шума в атмосферу по формуле (19). Затем следует определить октавные уровни звукового давления шума L_i в промежуточной точке A у

наружной ограждающей конструкции помещения, защищаемого от шума, по формуле (20), заменив в ней L на L_i , а L_p на L_{pri} (для нескольких источников, расположенных в различных помещениях, i изменяется от 1 до N , N - общее число таких помещений). После этого (для нескольких источников) следует определить суммарные октавные уровни звукового давления $L_{сум}$ в точке A по формуле (20), а затем определить октавные уровни шума, прошедшего в защищаемое от шума помещение L_{pnp} по формуле (19), заменив в ней L на $L_{сум}$ и приняв $\delta_d = 0$.



- Т.1- расчетная точка в зоне прямого и отраженного звука;
- Т.2- расчетная точка в зоне прямого звука;
- Т.3- расчетная точка в зоне отраженного звука

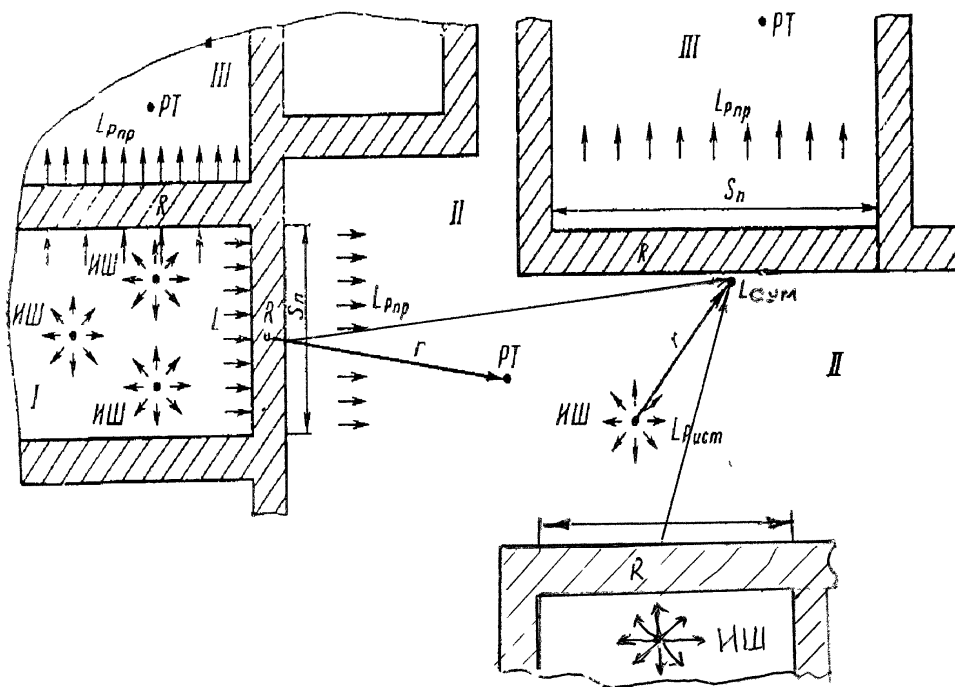


Рис. 6.
Схема
распо
ложен
ия
расчет
ных

точек (Т) и источника шума(ИШ)

Рис.7. Схема расположения расчетных точек (Т)
и источников шума (ИШ) на территории застройки

Октавные уровни звукового давления в расчетной точке внутри помещения следует определять по соответствующим формулам (8), (11), (12) или (13), заменив в них L_P на $L_{P_{пр}}$.

Октавные уровни звукового давления от нескольких источников $L_{сум}$ следует определять как сумму уровней звукового давления L_i в выбранной расчетной точке от каждого источника шума (или каждой преграды, через которую проникает шум в помещение или в атмосферу), по формуле

$$L_{сум} = 10 \lg \sum_{i=1}^N 10^{0,1L_i} \quad (20)$$

Для упрощения расчетов суммирование уровней звукового давления можно производить по номограмме приложения 3 или по табл. приложения 4.

Расчет времени реверберации

Время реверберации является одной из основных акустических характеристик помещения. Если время реверберации соответствует оптимальному, получается наилучшее качество звучания акустического сигнала. При расчетах стандартное время реверберации стараются приравнять к оптимальному.

Стандартное время реверберации T_{60} обычно вычисляют по формуле Эйринга

$$T_{60} = \frac{0,161 V}{-S \ln(1 - \alpha)}, \quad (21)$$

где V - объем помещения, S - общая площадь ограждающих поверхностей.

Для больших помещений учитывается затухание звука в атмосфере

$$T_{60} = \frac{0,161 V}{-S \ln(1 - \alpha) + 4\mu V}, \quad (22)$$

где μ -коэффициент поглощения, m^{-1} (прил.5).

Зависимость оптимального времени реверберации от объема помещения различного назначения для частоты 500 Гц показана на рис. 8. Значения оптимальной реверберации можно найти по следующим приближенным формулам (точность около 10 %):

$$\text{для речевых передач } T_{opt} = 0,31g V - 0,05 ;$$

$$\text{для малых музыкальных форм и оперных театров } T_{opt} = 0,41g V - 0,15 ;$$

$$\text{для симфонической музыки } T_{opt} = 0,51g V - 0,3$$

здесь T_{opt} -в секундах, V - в кубических метрах.

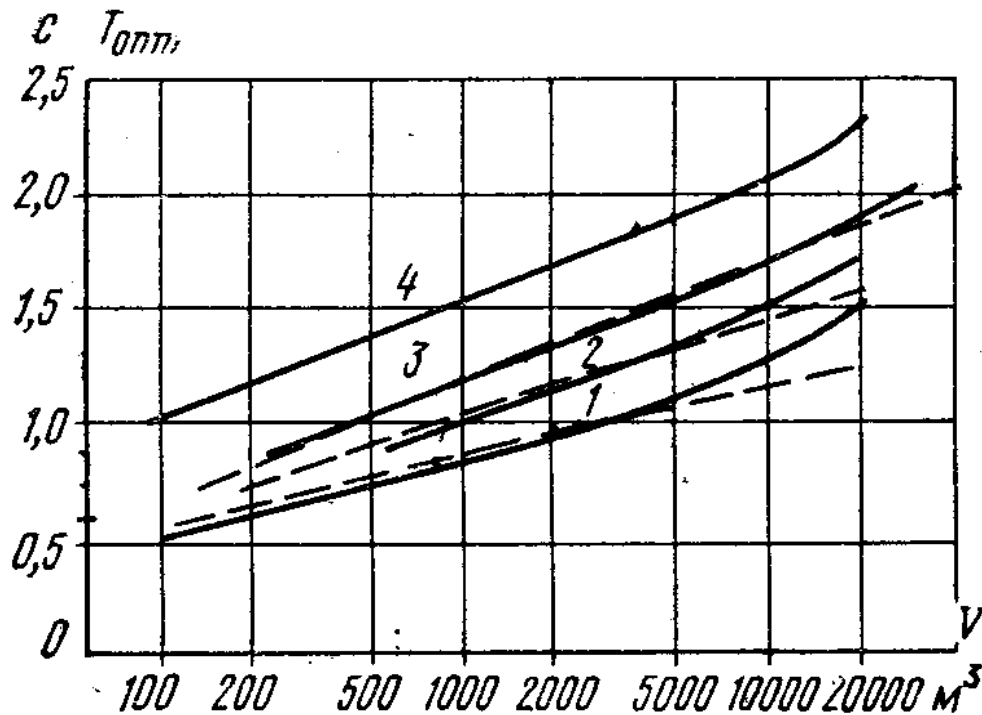
Если в помещении будут исполняться различные программы, то выбирают или среднее значение реверберации для всех видов программ, или такое значение, которое соответствует наиболее важной или наиболее частой программе.

Оптимальное время реверберации в зависимости от частоты имеет разную величину. На рис. 9 приведены пределы, в которые должно укладываться относительное время реверберации для музыкальных (1) и речевых (2) передач (за единицу принято время реверберации на частоте 500 Гц).

Способы уменьшения вибропроводимости конструкции

Виброзадерживающие массы (ВЗМ) представляют собой массивные бруски с прямоугольным или квадратным сечением, размещаемые на стыке плит по пути распространения звуковой вибрации с целью ее изоляции (рис. 10). Для получения максимального эффекта ВЗМ необходимо, чтобы больший размер ее поперечного сечения был бы значительно (по крайней

мере в шесть раз) меньше длины наиболее короткой волны, т. е. изгибной волны, которая может распространяться в сечении ВЗМ. Это условие выполняется, если имеет место равенство



1 - для речевых передач; 2 - для малых музыкальных форм и оперных театров; 3 - для концертных залов (симфоническая музыка); 4 - для органной музыки (пунктиром даны приближенные аналитические зависимости).

Рис.8. Зависимость оптимального времени реверберации от объема помещения:

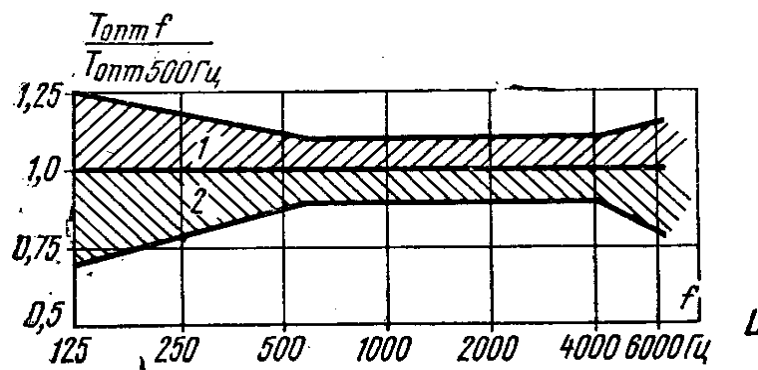


Рис.9. Частотная зависимость оптимального времени реверберации

$$2l_1 / l_2 \leq 10^5 / \alpha, \quad (23)$$

где

$$\alpha = \left\{ \left[(4 \cdot 10^5 f_v l_2)^2 + (2f_v l_2)^4 \right]^{1/4} + 1,67(2f_v l_2)^2 \right\}^{1/2};$$

l_2 - половина меньшего размера поперечного сечения ВЗМ, см; f_v - верхняя частота рассматриваемого диапазона, Гц.

Виброизоляция ВЗМ, установленной в линейном соединении пластин одинаковой толщины, по отношению к диффузному полю изгибных волн в пластине равна:

$$VI = 10 \lg \frac{m_M k_{и.пл}^2}{m_{пл} \left[k_{иМ} + \frac{k_{кМ} (1 + \gamma)^2}{k_{и.пл}^2 r_M^2} \right]},$$

где m_M - погонная масса ВЗМ; $k_{иМ}$ - волновое число изгибных колебаний ВЗМ в направлении размера l_1 ; $k_{кМ}$ - волновое число крутильных колебаний ВЗМ; $\gamma = k_{и.пл} l_2$; $k_{и.пл}$ - волновое число изгибных волн в пластине; r_M - радиус инерции поперечного сечения ВЗМ относительно центра ее вращения, $r_M = (l_1^2 + l_2^2) / 3 + l_0^2$; l_0 - расстояние от центра тяжести сечения ВЗМ до центра ее вращения. Для конструкции ВЗМ, показанной на рис. 10,а, $l_0 = l_1$; $r_M = (4l_1^2 + l_2^2) / 3$.

Прохождение плоских изгибных волн, образующих диффузное вибрационное поле в пластине, зависит от угла их падения на пластину. Энергия изгибных волн в основном проходит под углами, близкими к φ_k и $\varphi_{и}$. Эти углы определяются равенствами $\sin \varphi_{и} \approx k_{иМ} / k_{и.пл}$; $\sin \varphi_k \approx k_{кМ} / k_{и.пл}$,

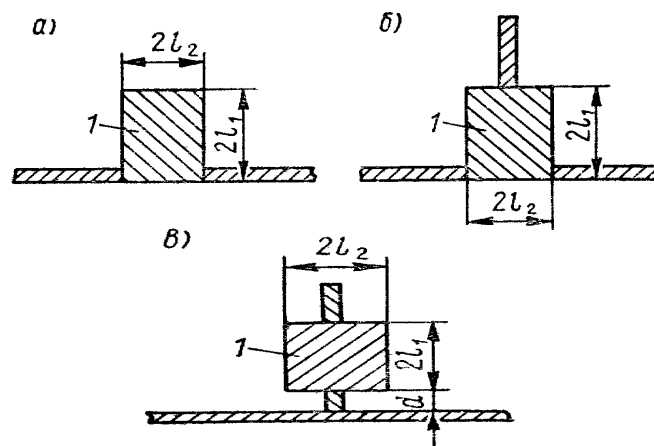


Рис. 10. Схема виброзадерживающих масс:

а- ВЗМ в линейном соединении пластин; б- ВЗМ в Т-образном соединении пластин; в- ВЗМ с увеличенным радиусом инерции сечения.

т. е. совпадением длины следа изгибной волны в пластине с длиной изгибной и крутильной волн в ВЗМ. Эти явления аналогичны полному прохождению плоской звуковой волны через бесконечную пластину на так называемой частоте совпадения волновых чисел пластины и среды.

Увеличить виброизоляцию ВЗМ, не меняя ее массы, можно путем увеличения ее высоты при соответствующем уменьшении ширины^{2l₂}, а также выполнении условия (23). Увеличение количества ВЗМ, устанавливаемых параллельно друг другу, не повышает величину виброизоляции. Объясняется это тем, что за первой ВЗМ изгибные волны распространяются преимущественно под углами $\varphi_{и}$ и $\varphi_{к}$ и, следовательно, практически беспрепятственно проходят через последующие ВЗМ. Для увеличения суммарной виброизоляции нескольких ВЗМ их следует устанавливать с некоторым нарушением параллельности. Тогда плоские изгибные волны, прошедшие через первую ВЗМ, будут падать на последующие ВЗМ под углами, не соответствующими полному прохождению и будут эффективно задерживаться.

Некоторое увеличение суммарной виброизоляции можно получить, устанавливая друг за другом ВЗМ, различные по массе и форме поперечного сечения. Это может быть достигнуто, в частности, поворотом на 90^0 одной из двух одинаковых (не квадратных) ВЗМ. Виброизоляция при этом увеличивается примерно на 5 дБ.

Виброизоляция ВЗМ, установленная в Т-образном соединении (см. рис. 10,б), по отношению к диффузному полю изгибных волн, при равенстве толщин пластин, определяется по формуле

$$VI \approx 10 \lg \frac{k_{и.пл}^4 m_M r_M^2}{4 m_{пл} k_{км} v}, \quad (24)$$

где

$$v = \frac{(1 + \gamma_1)^2}{2 + (1 + \gamma_1)^2 (\gamma_1 + \beta)^{-2} \gamma_1^2};$$

$$\beta = k_{и.пл}^2 S_M / 4; S_M = 4 l_1 l_2; \gamma_1 = k_{и.пл} l_1.$$

Лучшие результаты получаются при $\gamma_1 < 1$. При этом необходимо следить за тем, чтобы при удлинении горизонтального размера поперечного сечения ВЗМ не нарушалось условие (23).

Повышение виброизоляции ВЗМ может быть обеспечено увеличением радиуса инерции ее поперечного сечения r_M . Этого можно достичь, например, отнесением ВЗМ от горизонтальных пластин на расстояние d , как показано на рис. 10, в. Значение r_M^2 при этом определяется по формуле

$$r_M^2 = \frac{l_1^2 + l_2^2}{3} + (l_1 + d)^2.$$

Увеличение d будет положительно сказываться на виброизоляции до тех пор, пока отрезок пластины протяженностью d и толщиной $h_{пл}$ не станет соизмерим с длиной изгибной волны в ней, т. е. будет выполняться условие $k_{и.пл} d \leq 1$, где $k_{и.пл}$ - волновое число пластины толщиной $h_{пл}$.