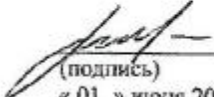





МИНИСТЕРСТВО ОБРАЗОВАНИЯ И НАУКИ РОССИЙСКОЙ ФЕДЕРАЦИИ
Федеральное государственное автономное образовательное учреждение высшего образования
«Дальневосточный федеральный университет»
(ДФУ)

ИНЖЕНЕРНАЯ ШКОЛА

«СОГЛАСОВАНО»
Руководитель ОП


(подпись) Черненко В.П.
(Ф.И.О. рук. ОП)
«01» июня 2018г.

«УТВЕРЖДАЮ»
Заведующий кафедрой
Инженерных систем зданий и сооружений


(подпись) Кобзарь А.В.
(Ф.И.О. зав. каф.)
«01» июня 2018г.

РАБОЧАЯ ПРОГРАММА УЧЕБНОЙ ДИСЦИПЛИНЫ

Насосы, вентиляторы и компрессоры

Направление подготовки **08.03.01** Строительство

Профиль «Теплогазоснабжение и вентиляция»

Форма подготовки очная

курс 3 семестр 5

лекции 36 час.

практические занятия 18 час.

лабораторные работы 18 час.

в том числе с использованием МАО лек. 6 /пр. 6 /лаб. 6 час

всего часов аудиторной нагрузки 72 час.

в том числе с использованием МАО 18 час.

самостоятельная работа 72 час.

в том числе на подготовку к экзамену 45 час.

экзамен 5 семестр

Рабочая программа составлена в соответствии с требованиями образовательного стандарта, самостоятельно устанавливаемого ДВФУ, утвержденного приказом ректора от 07.07.2015 № 12-13-1282.

Рабочая программа обсуждена на заседании кафедры Инженерных систем зданий и сооружений, протокол № 10 от «20» июня 2018 г.

Заведующий кафедрой к.т.н., доцент А.В. Кобзарь
Составитель: ст. преподаватель А.А.Еськин

Оборотная сторона титульного листа РПУД

I. Рабочая программа пересмотрена на заседании кафедры:

Протокол от «_____» _____ 20__ г. № _____

Заведующий кафедрой _____
(подпись) (И.О. Фамилия)

II. Рабочая программа пересмотрена на заседании кафедры:

Протокол от «_____» _____ 20__ г. № _____

Заведующий кафедрой _____
(подпись) (И.О. Фамилия)

Аннотация к рабочей программе дисциплины «Насосы, вентиляторы и компрессоры»

Дисциплина разработана для студентов, обучающихся по направлению подготовки 08.03.01 Строительство, по профилю «Теплогазоснабжение и вентиляция» и входит в Вариативную часть Обязательные дисциплины Блока 1 Дисциплины (модули) учебного плана (Б1.В.07).

Общая трудоемкость дисциплины составляет 144 часа (4 зачётные единицы). Учебным планом предусмотрены лекционные занятия (36 часов), лабораторные работы (18 часов) практические занятия (18 часов) и самостоятельная работа студента (72 часа, в том числе 45 часов на экзамен). Дисциплина реализуется на 3 курсе в 5 семестре. Форма контроля по дисциплине – экзамен.

Дисциплина «Насосы вентиляторы и компрессоры» опирается на уже изученные дисциплины, такие как «Математика», «Физика», «Теоретическая механика», «Теплогазоснабжение с основами теплотехники», «Водоснабжение и водоотведение с основами гидравлики», «Электроснабжение с основами электротехники», «Информационные технологии в строительстве». В свою очередь она является «фундаментом» для изучения основных профессиональных дисциплин, таких как «Отопление», «Вентиляция», «Генераторы теплоты и автономное теплоснабжение», «Централизованное теплоснабжение».

Целью изучения учебной дисциплины «Насосы, вентиляторы и компрессоры» является формирование базовых знаний об устройстве и принципах работы насосов, вентиляторов и компрессоров, способов их подбора и эксплуатации, а также особенностей эффективного применения нагнетателей в системах отопления, теплоснабжения и вентиляции.

Задачи дисциплины:

- освоение студентами теоретических основ работы нагнетателей различных конструкций;
- получение практических навыков по подбору различных нагнетателей;
- изучение принципов эффективного регулирования работы нагнетателей в системах теплоснабжения и вентиляции;

- получение практических навыков эксплуатации различных нагнетателей.

Для успешного изучения дисциплины «Насосы, вентиляторы и компрессоры» у обучающихся должны быть сформированы следующие предварительные компетенции:

- способность использовать основные законы естественнонаучных дисциплин в профессиональной деятельности, применять методы математического анализа и математического (компьютерного) моделирования, теоретического и экспериментального исследования (ОПК-1, частично);

– способность выявить естественнонаучную сущность проблем, возникающих в ходе профессиональной деятельности, привлечь их для решения соответствующий физико-математический аппарат (ОПК-2, частично);

– владение основными законами геометрического формирования, построения и взаимного пересечения моделей плоскости и пространства, необходимыми для выполнения и чтения чертежей зданий, сооружений, конструкций, составления конструкторской документации и деталей (ОПК-3, частично).

Планируемые результаты обучения по данной дисциплине (знания, умения, владения), соотнесенные с планируемыми результатами освоения образовательной программы, характеризуют этапы формирования следующих компетенций:

Код и формулировка компетенции	Этапы формирования компетенции	
(ПК-1) знанием нормативной базы в области инженерных изысканий, принципов проектирования зданий, сооружений, инженерных систем и оборудования, планировки и застройки населенных мест	знает	теоретические основы работы нагнетателей различных конструкций
	умеет	применять полученные знания для подбора наиболее эффективных нагнетателей и экономически выгодных способов регулирования их работы
	владеет	навыками эксплуатации нагнетателей в системах теплоснабжения и вентиляции

(ПК-4) владением теоретическими знаниями и приложениями основных законов механики, теории упругости, гидравлики и аэродинамики, термодинамики и теплообмена в области строительства, способность применять их для обоснования проектных решений, применять инженерные методы и вычислительные программы по расчёту строительных конструкций, сооружений, сетей и систем при различных нагрузках и воздействиях	знает	теоретические приложения законов механики, термодинамики и гидравлики для расчета характеристик нагнетателей
	умеет	формулировать и решать задачи в области теплоснабжения и создания микроклимата в помещениях с применением нагнетателей жидкости и газов
	владеет	методами подбора нагнетателей по каталогам производителей в соответствии с условиями их работы в системах теплогазоснабжения и вентиляции

Для формирования вышеуказанных компетенций в рамках дисциплины «Насосы, вентиляторы и компрессоры» применяются следующие методы активного обучения: проблемное обучение, кейс-стади, консультирование и рейтинговый метод.

I. СТРУКТУРА И СОДЕРЖАНИЕ ТЕОРЕТИЧЕСКОЙ ЧАСТИ КУРСА

Лекции (18 часов)

Раздел I. Теоретические основы работы нагнетателей (10 часов).

Тема 1. Введение. Исторический обзор. Основные определения. Классификация нагнетателей (2 часа).

Общее содержание курса, цели и задачи курса. Краткий исторический обзор развития нагнетателей. Применение нагнетателей в системах теплогазоснабжения, вентиляции и кондиционирования воздуха. Основные определения (ГОСТ 17398-72 «Насосы. Термины и определения»). Классификация нагнетателей по виду перемещаемой жидкости. Классификация нагнетателей по способу повышения энергии перемещаемой жидкости. Общие сведения о нагнетателях.

Тема 2. Основные понятия и законы механики жидкости в теории насосов и вентиляторов. Параметры работы нагнетателей (2 часа).

Виды жидкости. Уравнение неразрывности потока жидкости

Уравнение Бернулли. Гидравлический расчет трубопроводов. Производительность нагнетателя. Давление и напор нагнетателя. Мощность нагнетателя. КПД Нагнетателя.

Тема 3. Кинематика движения жидкости в колесе центробежных нагнетателей (2 часа).

Кинематика движения жидкости в межлопастном канале. Переносная, относительная и абсолютная скорости. Безударный вход. Построение треугольника скоростей. Влияние формы и угла установки лопаток на эффективность работы нагнетателей. Решение задач на определение напора развиваемого нагнетателем, определения мощности, определение КПД. Решение задач на построение треугольника скоростей радиального нагнетателя.

Тема 4. Динамика жидкости в рабочем колесе центробежного нагнетателя. Уравнение Эйлера (2 часа).

Динамика движения жидкости в колесе радиального нагнетателя. Вывод уравнения Эйлера. Анализ уравнения Эйлера. Коэффициент давления. Коэффициент закрутки. Особенности течения жидкости в межлопастном канале.

Раздел II. Общие вопросы применения нагнетателей различных конструкций (18 часов).

Тема 1. Центробежные насосы (2 часа).

Общие сведения о центробежных насосах. Классификация, маркировка и конструктивные элементы центробежных насосов. Промышленные типы и серии центробежных насосов. Особенности эксплуатации центробежных насосов различного типа.

Тема 2. Радиальные вентиляторы (2 часа).

Общие сведения о радиальных вентиляторах. Классификация, маркировка и конструктивные элементы радиальных вентиляторов. Промышленные типы и серии радиальных вентиляторов. Особенности

эксплуатации радиальных вентиляторов различного типа. Вентиляторы дымоудаления.

Тема 3. Осевые нагнетатели (2 часа).

Кинематика частицы жидкости в осевом нагнетателе – построении плана скоростей, влияние угла установки лопаток на параметры нагнетателя. Динамика частицы жидкости в колесе осевого вентилятора. Применение теоремы Жуковского. Профилирование лопаток. Характеристики осевых нагнетателей. Классификация осевых вентиляторов. Особенности эксплуатации осевых вентиляторов различного исполнения. Осевые насосы, особенности эксплуатации.

Тема 4. Поршневые нагнетатели. Вихревые нагнетатели. Струйные нагнетатели (2 часа). Роторные нагнетатели. Шестеренные нагнетатели.

Общие сведения о поршневых нагнетателях. Особенности эксплуатации поршневых нагнетателей. Общие сведения о вихревых нагнетателях. Особенности эксплуатации вихревых нагнетателей. Общие сведения о струйных нагнетателях. Особенности эксплуатации струйных нагнетателей. Общие сведения о роторных нагнетателях. Особенности эксплуатации роторных нагнетателей. Общие сведения о шестеренных нагнетателях. Особенности эксплуатации шестеренных нагнетателей.

Тема 5. Приводы. Передачи. Пуск нагнетателей (2 часа).

Электродвигатели различных конструкций, особенности использования. Передачи. Клиноременная передача. Вариатор. Гидромуфта. Электромагнитная муфта. Особенности пуска нагнетателей различных конструкций.

II. СТРУКТУРА И СОДЕРЖАНИЕ ПРАКТИЧЕСКОЙ ЧАСТИ КУРСА

Практические занятия (18 часов).

Занятие 1. Характеристика сети (2 часа).

План занятия.

1. Построение характеристики закрытой и открытой сети.
2. Определение потерь давления возникающих в сети в зависимости от изменения расхода жидкости.

3. Изменение характеристики сети в зависимости от изменения вида сети – диаметра, длины, материала трубопровода, местных сопротивлений.

Занятие 2. Характеристика нагнетателя (2 часа).

План занятия.

1. Теоретическая и действительная характеристика нагнетателя.
2. Напорно-расходная характеристика, характеристика мощности, характеристика КПД.
3. Способы изменения характеристики нагнетателя.

Занятие 3. Работа нагнетателя в сети (2 часа).

План занятия.

1. Определение рабочей точки, и параметров работы нагнетателей.
2. Способы изменения рабочей точки воздействием на сеть – дросселирование, байпасирование.
3. Способы изменения рабочей точки воздействием на нагнетатель.

Занятие 4. Частотное регулирование (2 часа).

План занятия.

1. Частотное регулирование работы нагнетателей.
2. Изменение рабочей точки при регулировании по постоянному напору.
3. Изменение рабочей точки при частотном регулировании в режиме переменного напора.

Занятие 5. Кавитация (2 часа).

План занятия.

1. Возникновение кавитации в центробежном нагнетателе.
2. Определение кавитационного запаса насоса.
3. Расчет допустимой высоты всасывания нагнетателя.

Занятие 6. Совместная работа нагнетателей (2 часа).

План занятия.

1. Условия совместной работы нагнетателей.
2. Совместная работа нагнетателей при параллельном подключении.
3. Совместная работа нагнетателей при последовательном подключении.
4. Совместная работа нагнетателей при комбинированном подключении.

Занятие 7. Подбор нагнетателей (2 часа).

План занятия.

1. Основные принципы энергоэффективного подбора нагнетателей.
2. Подбор нагнетателей с использованием каталогов.
3. Подбор нагнетателей с использованием специализированного программного обеспечения.

Тема 8. Системы автоматики при использовании нагнетателей. (2 часа).

План занятия:

1. Гидроудар.
2. Реле давления. Реле Расхода.
3. Датчик защиты от сухого хода.
4. Бак-аккумулятор в системе водоснабжения.

Тема 9. Монтаж и наладка нагнетателей. (2 часа).

План занятия:

1. Особенности монтажа и пуско-наладки нагнетателей различной конструкции.
2. Охрана труда при монтаже и эксплуатации нагнетателей.
3. Причины возникновения шума и вибрации при эксплуатации нагнетателей.
4. Допустимый уровень шума при эксплуатации нагнетателей. Способы снижения шума и вибрации нагнетателей.

Лабораторные работы (18 часов).

Лабораторная работа №1 Центробежные нагнетатели (4 часа).

Сравнение конструкции центробежного консольно-моноблочного насоса и центробежного насоса с мокрым ротором. Радиальный вентилятор высокого давления. Прямоточный (канальный) центробежный вентилятор. Подключение нагнетателей к электрической сети.

Лабораторная работа №2 Поршневой компрессор(2 часа).

Принцип действия поршневого компрессора. Определение производительности компрессора. Тепловизионное обследование работающего компрессора.

Лабораторная работа №3 Оборудование и ввод в эксплуатацию закрытой сети (3 часа).

Ознакомление с основным оборудованием закрытой сети. Подготовка стенда к эксплуатации. Заполнение стенда водой. Удаление воздуха из закрытой системы. Особенности запуска центробежных насосов с мокрым ротором.

Лабораторная работа №4 Построение характеристики сети (2 часа).

Построение характеристики сети при включении 3-х ступенчатого насоса. Построение характеристики сети при включении насоса с частотным регулированием.

Лабораторная работа №5 Построение характеристики насосов (3 часа).

Построение характеристики 3-х ступенчатого насоса. Построение характеристики насоса с частотным регулированием. Сравнение экспериментальной характеристики с характеристикой представленной в каталоге. Определение рабочей точки.

Лабораторная работа №6 Потребление электроэнергии насосами различного типа (2 часа).

Определение количества потребляемой электроэнергии 3-х ступенчатым насосом и насосом с частотным управлением при изменении

сопротивления сети. Сравнение потребляемой насосами энергии с данными, представленными в каталоге. Определение КПД 3-х ступенчатого насоса и насоса с частотным управлением.

Лабораторная работа №7 Устранение неисправностей, возникающих при эксплуатации нагнетателей (2 часа).

Влияние на работу насоса падения давления в закрытой системе. Завоздушивание системы. Кавитация. Реле давления. Определение верного направления вращения рабочего колеса нагнетателя

III. УЧЕБНО-МЕТОДИЧЕСКОЕ ОБЕСПЕЧЕНИЕ САМОСТОЯТЕЛЬНОЙ РАБОТЫ ОБУЧАЮЩИХСЯ

Учебно-методическое обеспечение самостоятельной работы обучающихся по дисциплине «Насосы, вентиляторы и компрессоры» представлено в Приложении 1 и включает в себя:

- план-график выполнения самостоятельной работы по дисциплине, в том числе примерные нормы времени на выполнение по каждому заданию;
- характеристика заданий для самостоятельной работы обучающихся и методические рекомендации по их выполнению;
- требования к представлению и оформлению результатов самостоятельной работы;
- критерии оценки выполнения самостоятельной работы

IV. КОНТРОЛЬ ДОСТИЖЕНИЯ ЦЕЛЕЙ КУРСА

Формы текущего и промежуточного контроля по дисциплине «Насосы, вентиляторы и компрессоры»

№ п/п	Контролируемые модули/разделы / темы дисциплины	Коды и этапы формирования компетенций		Оценочные средства - наименование	
				текущий контроль	промежуточная аттестация
1	Раздел I. Теоретические	ПК-1, 4	Знает теоретические основы работы	УО-1, ПР-2, ПР-6	Экзамен вопросы 2,

	основы работы нагнетателей		нагнетателей различных конструкций		3, 7, 12, 16, 19, 20, 23, 57
			Умеет применять полученные знания для подбора наиболее эффективных нагнетателей и экономически выгодных способов регулирования их работы	УО-1, ПР-2, ПР-6	Экзамен Вопросы 1, 4, 5, 28, 39, 47, 49
			Владеет навыками эксплуатации нагнетателей в системах теплоснабжения и вентиляции	УО-1, ПР-2, ПР-6	Экзамен Вопросы 11, 14, 17, 21, 29, 30, 45, 58-60
2	Раздел II. Общие вопросы применения нагнетателей различных конструкций	ПК-1, 4	Знает теоретические основы работы нагнетателей различных конструкций	УО-1, ПР-2, ПР-6	Экзамен Вопросы 8-10, 15, 31-34, 36, 40, 41, 52-55
			Умеет применять полученные знания для подбора наиболее эффективных нагнетателей и экономически выгодных способов регулирования их работы	УО-1, ПР-2, ПР-6	Экзамен Вопросы 18, 37, 38, 42, 43, 50, 56
			Владеет навыками эксплуатации нагнетателей в системах теплоснабжения и вентиляции	УО-1, ПР-2, ПР-6	Экзамен Вопросы 6, 13, 22, 24-27, 35, 44, 46, 48, 51.

Типовые контрольные задания, методические материалы, определяющие процедуры оценивания знаний, умений и навыков и (или) опыта деятельности, а также критерии и показатели, необходимые для оценки знаний, умений, навыков и характеризующие этапы формирования компетенций в процессе освоения образовательной программы, представлены в Приложении 2.

V. УЧЕБНО-МЕТОДИЧЕСКОЕ ОБЕСПЕЧЕНИЕ ДИСЦИПЛИНЫ

Основная литература

1. Дячек П.И. Насосы, вентиляторы, компрессоры: Учебное пособие. – М.: Издательство АСВ, 2012. – 432 с.

<http://lib.dvfu.ru:8080/lib/item?id=chamo:667831&theme=FEFU>

2. Костин В.И. Энергоэффективная работа насосов и вентиляторов в системах теплоснабжения и вентиляции [Электронный ресурс] : монография / В.И. Костин. — Электрон. текстовые данные. — Новосибирск: Новосибирский государственный архитектурно-строительный университет (Сибстрин), 2015. — 188 с. — 978-5-7795-0719-6. — Режим доступа:

<http://www.iprbookshop.ru/68866.html>

3. Ухин Б. В. Гидравлические машины. Насосы, вентиляторы, компрессоры и гидропривод: Учебное пособие / Ухин Б.В. - М.:ИД ФОРУМ, НИЦ ИНФРА-М, 2016. - 320 с.: 60x90 1/16. - (Высшее образование) (Переплёт) ISBN 978-5-8199-0436-7 - Режим доступа:

<http://znanium.com/catalog/product/553462>

Дополнительная литература

1. Поляков, А.С. Скворцов. Насосы и вентиляторы. М. Стройиздат, 1990.-336 с.

2. Черкасский В.М. Насосы, вентиляторы, компрессоры: Уч. Для теплоэнергетических спец. Вузов.-2-е изд., перераб. и доп. – М.:Энергоатомиздат,1984.- 416 с.

3. Попов А. Н. Вакуумная техника: Учебное пособие / А.Н. Попов. - М.: НИЦ Инфра-М; Мн.: Нов. знание, 2012. - 167 с.: ил.; 60x88 1/16. - (Высшее образование: Бакалавриат). (обложка) ISBN 978-5-16-006031-6 - Режим доступа: <http://znanium.com/catalog/product/317368>

Нормативно-правовые материалы

4. ГОСТ Р 52743-2007 Насосы и агрегаты насосные для перекачки жидкостей. Общие требования безопасности.
5. ГОСТ 17398-72 Насосы. Термины и определения.
6. ГОСТ 10616. Вентиляторы радиальные и осевые. Основные размеры и параметры.
7. ГОСТ 9366. Насосы осевые. Общие технические условия.
8. ГОСТ 5976. Вентиляторы радиальные общего назначения. Общие технические условия.
9. ГОСТ 12.2.028. Вентиляторы общего назначения. Методы определения шумовых характеристик.
10. ГОСТ 10921. Вентиляторы радиальные и осевые. Методы аэродинамических испытаний.
11. ГОСТ 10921. Вентиляторы радиальные и осевые. Методы аэродинамических испытаний.
12. ГОСТ 12.3.018. Системы вентиляционные. Методы аэродинамических испытаний.
13. ГОСТ 14442. Вентиляторы осевые общего назначения. Общие технические условия.
14. ГОСТ 24814. Вентиляторы крышные радиальные. Общие технические условия.
15. ГОСТ 24857. Вентиляторы крышные осевые. Общие технические условия.
16. ГОСТ 30121. Вентиляторы крышные осевые. Размеры и параметры.
17. ГОСТ 27854. Насосы динамические. Ряд основных параметров.
18. ГОСТ 6134. Насосы динамические. Методы испытаний.
19. ГОСТ 22247. Насосы центробежные консольные для воды. Основные параметры и размеры. Требования безопасности. Методы контроля.

20. ГОСТ 10392. Насосы вихревые и центробежно-вихревые. Типы и основные параметры.

21. ГОСТ 22270. Оборудование для кондиционирования воздуха, вентиляции и отопления. Термины и определения.

22. ГОСТ 15150. Машины, приборы и другие технические изделия. Исполнения для различных климатических районов. Категории, условия эксплуатации, хранения и транспортирования в части воздействия климатических факторов внешней среды.

23. ГОСТ 12.3.002. ССБТ. Процессы производственные. Общие требования безопасности.

24. ГОСТ 12.2.003. ССБТ. Оборудование производственное. Общие требования безопасности.

25. ГОСТ 12.1.003. ССБТ. Шум. Общие требования безопасности.

Перечень ресурсов информационно-телекоммуникационной сети «Интернет»

1. Программа подбора насосного оборудования Wilo

<https://www.wilo-select.com/StartMain.aspx>

2. Насосная азбука. WILO. М: ВИЛО РУС, 2006

<http://www.wilo.ru/index.php?id=23632#.U3VedHaHeAg>

3. Книги Grundfos

<https://ru.grundfos.com/documentation/book.html>

4. Программа подбора насосного оборудования Grundfos

<http://product-selection.grundfos.com/front-page.html?custid=GMO&%253Ftime=1467259810798&qcid=109063995>

5. Программа подбора вентиляторов Systemair

<https://www.systemair.com/ru/russia/products/product-selector/fans/>

Перечень информационных технологий и программного обеспечения

Лекции по дисциплине «Насосы, вентиляторы и компрессоры» проводятся в мультимедийных аудиториях, оснащенных соответствующим современным мультимедийным оборудованием, перечисленным в разделе VII.

В процессе изучения дисциплины «Насосы, вентиляторы и компрессоры» студенты активно используют следующее прикладное программное обеспечение:

1. Программа подбора насосного оборудования «Grundfos Product Center»;
2. Программа подбора насосного оборудования «Wilo-Select 4»;
3. Программа подбора вентиляционного оборудования «VEZAFAN»;
4. Программа подбора вентиляционного оборудования «Systemair Selection Program 3».

Кроме того, применяются такие современные информационные технологии, как электронная почта, интернет. Также используются такие ресурсы, как база данных библиотеки ДВФУ и база данных научно-учебных изданий инженерной школы ДВФУ.

VI. МЕТОДИЧЕСКИЕ УКАЗАНИЯ ПО ОСВОЕНИЮ ДИСЦИПЛИНЫ

В ходе реализации дисциплины «Насосы, вентиляторы и компрессоры» студенты должны получить знания об устройстве и принципах работы насосов, вентиляторов и компрессоров, способов их подбора и эксплуатации, а также особенностей эффективного применения нагнетателей в системах отопления, теплоснабжения и вентиляции.

В начале обучения студентам даются основные понятия и законы гидравлики, основные определения из теории насосов вентиляторов и компрессоров. В дальнейшем студентам предлагается изучить теорию работы

динамических, объемных и струйных нагнетателей. На практических занятиях студентам необходимо выполнить ряд заданий по определению основных параметров работы нагнетателей в сети, решить задачи на совместную работу нагнетателей, провести подбор энергоэффективных нагнетателей при эксплуатации систем отопления, вентиляции, водоснабжения зданий и сооружений.

В процессе изучения материала учебного курса предполагаются разнообразные формы работ: лекции, практические занятия, лабораторные работы, самостоятельная работа.

Лекции проводятся как в виде презентации, так и традиционным способом. В них освещаются вопросы, соответствующие тематике лекций (раздел I). Цель лекционного курса – дать знания студентам в области устройства и эксплуатации нагнетателей.

Рекомендации по работе с литературой: прослушанный материал лекции студент должен проработать. Для этого в процессе освоения теоретического материала дисциплины студенту необходимо вести конспект лекций и добавлять к лекционному материалу информацию, полученную из рекомендуемой литературы или интернет источников.

Конспект лекций рекомендуется начинать с плана излагаемого материала, чтобы для себя структурировать соответствующую тему лекции. Конспект не должен быть дословным. Желательно записывать лекционный материал кратко, только самое существенное. Рекомендовано использовать поля для заметок или вопросов, которые студент не понял во время лекции, для того, чтобы их уточнить у преподавателя, но предварительно попытавшись найти ответ самостоятельно.

К лекциям необходимо готовиться. Для этого студент должен просмотреть материал будущей лекции заранее, отметить для себя наиболее сложные или непонятные материалы лекции, с тем, чтобы задать во время лекции соответствующие вопросы преподавателю. Такой подход позволит легче и более детально усвоить данную дисциплину.

Практические занятия нацелены на закрепление лекционного материала. К ним студент должен готовиться заранее самостоятельно, изучив план занятия, соответствующую тему лекции, рекомендованную преподавателем литературу и вопросы для подготовки. Проведение практического занятия в аудитории начинается с устного опроса, такой подход дает возможность преподавателю оценить готовность студента к выполнению поставленных задач в соответствующей практической работе, а самому студенту подойти ответственно к подготовке к занятию, что способствует лучшему усвоению изучаемого материала.

Для выполнения практических заданий преподаватель должен выдать студенту задание. Задание состоит из плана здания, состава ограждающих конструкций, данных о районе застройки. Чтобы выполнить практические задания, студент должен изучить соответствующий лекционный материал, материал практических занятий, необходимую литературу, оформить работу в соответствии с требованиями ДВФУ и сдать задания преподавателю. В процессе выполнения практических занятий преподаватель проводит консультации для студентов, как в соответствующей аудитории, так и в режиме переписки по электронной почте.

Внеаудиторная самостоятельная работа нацелена на углубление и закрепление знаний студентов по данной дисциплине. Самостоятельная работа опирается на лекционный материал, материал практических занятий, курсовой работы, кроме того дополнительно студент должен изучать соответствующую литературу по дисциплине «Насосы, вентиляторы и компрессоры», рекомендованную преподавателем. Вид самостоятельной работы: подготовка к лекциям, к практическим занятиям.

Рекомендации по подготовке к экзамену: на зачётной неделе и в период сессии необходимо иметь полный конспект лекций и проработанные практические занятия. Допуск к экзамену осуществляется после сдачи всех контрольных и защите лабораторных работ. Перечень вопросов к экзамену помещены в фонд оценочных средств (приложение 2). Готовиться к сдаче

экзамена лучше систематически: прослушивая очередную лекцию, проработав очередное практическое занятие, выполнив и защитив практические задания.

VII. МАТЕРИАЛЬНО-ТЕХНИЧЕСКОЕ ОБЕСПЕЧЕНИЕ ДИСЦИПЛИНЫ

Для осуществления образовательного процесса данной дисциплины лекции проводятся в мультимедийных аудиториях в виде презентации, практические занятия проводятся в аудиториях и в компьютерном классе инженерной школы (аудитория Е814, где установлено 12 компьютеров). В мультимедийных аудиториях и в компьютерном классе установлено следующее оборудование: проектор, ноутбук, экран, телевизор, документ-камера.

Также студенты имеют доступ в читальные залы библиотеки ДВФУ, которые оснащены компьютерами с безлимитным доступом в интернет, и на которых установлено все необходимое для освоения курса программное обеспечение.

Лабораторные работы выполняются с использованием лабораторных стендов «Wilo Brainbox» и «Вентиляционные системы». Так же в процессе обучения используется следующее оборудование: Центробежный насос с мокрым ротором Grundfos UPS 26-5, центробежный насос с сухим ротором Unipump JSW 55, вентилятор ВР 10-28, вентилятор канальный Shuft Tube 100 XL, компрессор REMEZA СБ 4/С-100 LB 30 А. Все оборудование располагается в ауд. L-722.



МИНИСТЕРСТВО ОБРАЗОВАНИЯ И НАУКИ РОССИЙСКОЙ ФЕДЕРАЦИИ
Федеральное государственное автономное образовательное учреждение высшего образования
«Дальневосточный федеральный университет»
(ДФУ)

ИНЖЕНЕРНАЯ ШКОЛА

**УЧЕБНО-МЕТОДИЧЕСКОЕ ОБЕСПЕЧЕНИЕ САМОСТОЯТЕЛЬНОЙ
РАБОТЫ ОБУЧАЮЩИХСЯ**

по дисциплине «Насосы, вентиляторы и компрессоры»

Направление подготовки 08.03.01 Строительство

Профиль «Теплогазоснабжение и вентиляция»

Форма подготовки: очная

**Владивосток
2018**

План-график выполнения самостоятельной работы по дисциплине

№ п/п	Дата/сроки выполнения	Вид самостоятельной работы	Примерные нормы времени на выполнение	Форма контроля
1	В течении семестра	Работа с учебно-методической и нормативной литературой	18 часов	УО-1
2	В течении семестра	Подготовка к написанию контрольных работ	18 часов	ПР-2
3	В течении семестра	Подготовка к сдаче лабораторных работ	18 часов	ПР-6
4	Зачетная неделя	Подготовка к экзамену	36 часов	экзамен

Рекомендации по самостоятельной работе студентов

Работа с теоретическим материалом должна осуществляться на основе лекционного курса дисциплины. Для этого студент должен вести конспект лекций и добавлять к лекционному материалу информацию, полученную из рекомендуемой литературы, приведенной в разделе V.

Рекомендации по подготовке к экзамену: на зачётной неделе и в период сессии необходимо иметь полный конспект лекций и проработанные практические занятия. Допуск к экзамену осуществляется после сдачи всех практических заданий. Перечень вопросов к экзамену помещены в фонд оценочных средств (приложение 2). Готовиться к сдаче экзамена лучше систематически: прослушивая очередную лекцию, проработав очередное практическое занятие, выполнив и защитив практические задания.

Требования к представлению и оформлению результатов самостоятельной работы

Оформление и представление результатов самостоятельной работы не требуется.

Критерии оценки выполнения самостоятельной работы

Выполнение самостоятельной работы будет оцениваться при сдаче экзамена по дисциплине, проверке контрольных работ, защите лабораторных работ.



МИНИСТЕРСТВО ОБРАЗОВАНИЯ И НАУКИ РОССИЙСКОЙ ФЕДЕРАЦИИ
Федеральное государственное автономное образовательное учреждение высшего образования
«Дальневосточный федеральный университет»
(ДФУ)

ИНЖЕНЕРНАЯ ШКОЛА

ФОНД ОЦЕНОЧНЫХ СРЕДСТВ
по дисциплине «Насосы, вентиляторы и компрессоры»
Направление подготовки 08.03.01 Строительство
Профиль «Теплогазоснабжение и вентиляция»
Форма подготовки: очная

Владивосток
2018

Паспорт ФОС

Код и формулировка компетенции	Этапы формирования компетенции	
(ПК-1) знанием нормативной базы в области инженерных изысканий, принципов проектирования зданий, сооружений, инженерных систем и оборудования, планировки и застройки населенных мест	знает	теоретические основы работы нагнетателей различных конструкций
	умеет	применять полученные знания для подбора наиболее эффективных нагнетателей и экономически выгодных способов регулирования их работы
	владеет	навыками эксплуатации нагнетателей в системах теплоснабжения и вентиляции
(ПК-4) владением теоретическими знаниями и приложениями основных законов механики, теории упругости, гидравлики и аэродинамики, термодинамики и теплообмена в области строительства, способность применять их для обоснования проектных решений, применять инженерные методы и вычислительные программы по расчёту строительных конструкций, сооружений, сетей и систем при различных нагрузках и воздействиях	знает	теоретические приложения законов механики, термодинамики и гидравлики для расчета характеристик нагнетателей
	умеет	формулировать и решать задачи в области теплоснабжения и создания микроклимата в помещениях с применением нагнетателей жидкости и газов
	владеет	методами подбора нагнетателей по каталогам производителей в соответствии с условиями их работы в системах теплогазоснабжения и вентиляции

№ п/п	Контролируемые модули/разделы / темы дисциплины	Коды и этапы формирования компетенций		Оценочные средства - наименование	
				текущий контроль	промежуточная аттестация
1	Раздел I. Теоретические основы работы нагнетателей	ПК-1	Знает теоретические основы работы нагнетателей различных конструкций	УО-1, ПР-2, ПР-6	Экзамен вопросы 2, 3, 7, 12, 16, 19, 20, 23, 57
			Умеет применять	УО-1, ПР-	Экзамен

			полученные знания для подбора наиболее эффективных нагнетателей и экономически выгодных способов регулирования их работы	2, ПР-6	Вопросы 1, 4, 5, 28, 39, 47, 49
			Владеет навыками эксплуатации нагнетателей в системах теплоснабжения и вентиляции	УО-1, ПР-2, ПР-6	Экзамен Вопросы 11, 14, 17, 21, 29, 30, 45, 58-60
2	Раздел II. Общие вопросы применения нагнетателей различных конструкций	ПК-4	Знает теоретические основы работы нагнетателей различных конструкций	УО-1, ПР-2, ПР-6	Экзамен Вопросы 8-10, 15, 31-34, 36, 40, 41, 52-55
			Умеет применять полученные знания для подбора наиболее эффективных нагнетателей и экономически выгодных способов регулирования их работы	УО-1, ПР-2, ПР-6	Экзамен Вопросы 18, 37, 38, 42, 43, 50, 56
			Владеет навыками эксплуатации нагнетателей в системах теплоснабжения и вентиляции	УО-1, ПР-2, ПР-6	Экзамен Вопросы 6, 13, 22, 24-27, 35, 44, 46, 48, 51.

Шкала оценивания уровня сформированности компетенций

Код и формулировка компетенции	Этапы формирования компетенции		критерии	показатели
(ПК-1) знанием нормативной базы в области инженерных изысканий, принципов проектирования зданий, сооружений, инженерных систем и оборудования, планировки и застройки населенных мест	знает (пороговый уровень)	Знает теоретические основы работы нагнетателей различных конструкций	Знание основных конструкций нагнетателей и принципов перекачивания жидкости	-Способность описать работу нагнетателей различной конструкции; -Способность провести расчет параметров гидравлической сети.
	умеет (продвинутый уровень)	Умеет применять полученные знания для подбора наиболее эффективных нагнетателей и экономически выгодных способов регулирования их работы	Умение сравнить эффективность применения нагнетателей различной конструкций. Умение найти экономически эффективный способ регулирования рабочих параметров нагнетателя.	-Способность подобрать нагнетатель с использованием современного программного обеспечения. - Способность сопоставить эффективность различных способов регулирования работы нагнетателей.
	владеет (высокий уровень)	Владеет навыками эксплуатации нагнетателей в системах теплоснабжения и вентиляции	Владение навыками введения в эксплуатацию нагнетателей различного принципа действия.	-Способность осуществлять монтаж нагнетателя в сеть. -Способность подключить нагнетатель к электрической сети. -Способность ввести нагнетатель в эксплуатацию.

Методические рекомендации, определяющие процедуры оценивания результатов освоения дисциплины «Насосы, вентиляторы и компрессоры»

Текущая аттестация студентов. Текущая аттестация студентов по дисциплине «Насосы, вентиляторы и компрессоры» проводится в соответствии с локальными нормативными актами ДВФУ и является обязательной.

Текущая аттестация по дисциплине «Насосы, вентиляторы и компрессоры» проводится в форме контрольных мероприятий: *собеседование (УО-1), контрольных работ (ПР-2), лабораторных работ (ПР-6)*, которые предназначены для оценки фактических результатов обучения студентов и осуществляется ведущим преподавателем.

Объектами оценивания выступают:

- учебная дисциплина (активность на занятиях, своевременность выполнения различных видов заданий, посещаемость всех видов занятий по аттестуемой дисциплине);
 - степень усвоения теоретических знаний;
 - уровень овладения практическими умениями и навыками по всем видам учебной работы;
 - результаты самостоятельной работы.

Оценка освоения учебной дисциплины «Насосы, вентиляторы и компрессоры» является комплексным мероприятием, которое в обязательном порядке учитывается и фиксируется ведущим преподавателем. Такие показатели этой оценки, как посещаемость всех видов занятий, выполнение контрольных работ и защита лабораторных работ фиксируется в журнале посещения занятий.

Степень усвоения теоретических знаний оценивается такими контрольными мероприятиями как устный опрос и, частично выполнением контрольных работ.

Уровень овладения практическими навыками и умениями, результаты самостоятельной работы оцениваются контрольными работами и защитой лабораторных работ.

Промежуточная аттестация студентов. Промежуточная аттестация студентов по дисциплине «Насосы, вентиляторы и компрессоры» проводится в соответствии с локальными нормативными актами ДВФУ и является обязательной.

В соответствии с рабочим учебным планом по направлению подготовки 08.03.01 Строительство, профиль «Теплогазоснабжение и вентиляция» видом промежуточной аттестации студентов в процессе изучения дисциплины «Насосы, вентиляторы и компрессоры» является экзамен (7 семестр).

Экзамен проводится в виде устного опроса в форме ответов на вопросы, с тезисным конспектированием ответов.

Оценочные средства для промежуточной аттестации

Вопросы к экзамену

1. Рабочие параметры нагнетателей – подача, давление, напор, КПД, мощность.
2. Решетка профилей, кинематика и динамика осевых нагнетателей.
3. Виды рабочих жидкостей нагнетателей. Их физические свойства и отличительные особенности.
4. Классификация нагнетателей по способу повышения энергии.
5. Классификация нагнетателей по виду перемещаемой жидкости.
6. Отличие насоса/вентилятора от насосной/вентиляторной установки.
7. Теорема Жуковского – циркуляция скорости, подъемная сила.
8. Объёмные нагнетатели – отличительные особенности, примеры использования, характеристики.
9. Отличие циркуляционных (сетевых) насосов от повысительных (подпиточных).
10. Крышные центробежные вентиляторы.

11. Характеристика сети.
12. Кинематика движение частицы жидкости в рабочем колесе центробежного нагнетателя – построение треугольника скоростей.
13. Осевые вентиляторы, особенности применения, характеристики.
14. Режим безударного входа. Направляющие аппараты.
15. Эрлифт.
16. Динамика движения жидкости в колесе радиального нагнетателя. Уравнение Эйлера.
17. Способы соединения центробежных насосов с электродвигателем.
18. Различные исполнения радиального вентилятора.
19. Анализ уравнения Эйлера – способы повышения теоретического напора нагнетателя.
20. Теоретические и действительные характеристики центробежных нагнетателей.
21. Работа нагнетателей в сети. Определение рабочей точки и параметров нагнетателя.
22. Изменение характеристики сети дросселированием.
23. Осевое усилие в центробежных нагнетателях, способы борьбы с ним.
24. Последовательная работа нагнетателей в сети. Пример построение суммарной характеристики.
25. Параллельная работа нагнетателей в сети. Пример построения суммарной характеристики.
26. Включение в совместную работу нагнетателя с собственной сетью. Пример построения суммарной характеристики.
27. Байпасирование. Пример определения рабочей точки при включении байпаса.
28. Подобие центробежных нагнетателей. Формулы подобия.
29. Типы лопаток рабочего колеса нагнетателя в зависимости от угла β_2 . Их достоинства и недостатки.

30. Угол установки лопаток на входе жидкости в рабочее колесо центробежного нагнетателя. Определение правильного направления вращения рабочего колеса.
31. Вихревые насосы.
32. Вентиляторы дымоудаления.
33. Прямоточный центробежный вентилятор.
34. Дымососы.
35. Взрывозащищенные центробежные вентиляторы.
36. Пылевые вентиляторы.
37. Многоступенчатые центробежные насосы. Их характеристика.
38. Центробежные вентиляторы левого и правого вращения.
39. Циркуляционные насосы с мокрым ротором.
40. Диаметральный вентилятор.
41. Поршневые нагнетатели.
42. Достоинства и недостатки центробежных нагнетателей с лопатками загнутыми вперёд.
43. Достоинства и недостатки центробежных нагнетателей с лопатками загнутыми назад.
44. Способы регулирования работы нагнетателей в сети.
45. Электродвигатели используемые при эксплуатации нагнетателей.
46. Схема подключения нагнетателей к электрической сети в зависимости от количества фаз электродвигателя.
47. Частотное регулирование нагнетателей.
48. Способы плавного изменения числа оборотов рабочего колеса.
49. Допустимая высота всасывания насоса.
50. Помпаж.
51. Кавитация - причины возникновения, последствия, способы борьбы.
52. Струйные насосы.
53. Роторно-вращательные нагнетатели (шестеренные, винтовые)
54. Роторно-пластинчатый нагнетатель.

55. Роторно-поршневые нагнетатели.
56. Когда необходимо использовать совместную работу нагнетателей.
57. Уравнение Бернулли.
58. Автоматика при использовании центробежного насоса в системе водоснабжения. Реле давления, бак аккумулятора, реле расхода.
59. Виды передач между валом двигателя и нагнетателем.
60. Шум нагнетателей. Способы снижения шума.

Критерии выставления оценки для промежуточной аттестации

Устный ответ на экзамене

Устный ответ при собеседовании

- 100-85 баллов (отлично) - если ответ показывает прочные знания основных процессов изучаемых дисциплиной «Насосы, вентиляторы и компрессоры», отличается глубиной и полнотой раскрытия темы; владение терминологическим аппаратом; умение объяснять сущность, явлений, процессов, событий, делать выводы и обобщения, давать аргументированные ответы, приводить примеры; свободное владение монологической речью, логичность и последовательность ответа; умение приводить примеры современных проблем изучаемых дисциплиной «Насосы, вентиляторы и компрессоры».

- 85-76 баллов (хорошо) - ответ, обнаруживающий прочные знания основных процессов изучаемых дисциплиной «Насосы, вентиляторы и компрессоры», отличается глубиной и полнотой раскрытия темы; владение терминологическим аппаратом; умение объяснять сущность, явлений, процессов, событий, делать выводы и обобщения, давать аргументированные ответы, приводить примеры; свободное владение монологической речью,

логичность и последовательность ответа. Однако допускается одна - две неточности в ответе.

- 75-61 балл (удовлетворительно) - оценивается ответ, свидетельствующий в основном о знании процессов изучаемых дисциплиной «Насосы, вентиляторы и компрессоры», отличающийся недостаточной глубиной и полнотой раскрытия темы; знанием основных вопросов теории; слабо сформированными навыками анализа явлений, процессов, недостаточным умением давать аргументированные ответы и приводить примеры; недостаточно свободным владением монологической речью, логичностью и последовательностью ответа. Допускается несколько ошибок в содержании ответа.

- 60-0 баллов (не удовлетворительно) ответ, обнаруживающий незнание процессов изучаемой дисциплины «Насосы, вентиляторы и компрессоры», отличающийся неглубоким раскрытием темы; незнанием основных вопросов теории, несформированными навыками анализа явлений, процессов; неумением давать аргументированные ответы, слабым владением монологической речью, отсутствием логичности и последовательности. Допускаются серьезные ошибки в содержании ответа; незнание современной проблематики дисциплины «Насосы, вентиляторы и компрессоры».

Оценочные средства для текущего контроля

Вопросы к собеседованию (УО-1)

1. Классификация нагнетателей по конструктивным особенностям и по принципу действия.

2. Область применения, классификация, принцип действия, конструктивная схема и назначение основных элементов радиальных нагнетателей.

3. Область применения, принцип действия, конструктивная схема и назначение основных элементов осевых нагнетателей.

4. Область применения, принцип действия, конструктивная схема и назначение основных элементов вихревых нагнетателей.

5. Область применения, принцип действия, конструктивная схема и назначение основных элементов диаметральных нагнетателей.

6. Область применения, классификация, принцип действия, конструктивная схема и назначение основных элементов поршневых нагнетателей.

7. Область применения, классификация, принцип действия, конструктивная схема и назначение основных элементов струйных нагнетателей.

8. Область применения, принцип действия, конструктивная схема и назначение основных элементов ротационных (пластинчатых) нагнетателей.

9. Область применения, принцип действия, конструктивная схема и назначение основных элементов шестеренных и винтовых нагнетателей.

10. Виды и конструктивные схемы радиальных насосов. Назначение различных видов насосов.

11. Кинематика частицы жидкости в колесе осевого нагнетателя.

12. Кинематика частицы жидкости в колесе радиального нагнетателя.

13. Типы вентиляторов. Классификация их по конструктивным особенностям. Вентиляторы с поворотным кожухом.

14. Особенности устройства вентиляторов для перемещения агрессивных, взрыво- и пожароопасных газов.

15. Формулы для расчета производительности разных типов нагнетателей.

16. Уравнение Л. Эйлера (вывод). Коэффициенты давления и закрутки.

17. Угол установки лопатки радиального нагнетателя на выходе из колеса и его влияние на развиваемое давление (статическое и динамическое).

18. Угол установки лопатки радиального нагнетателя на входе в колесо и его влияние на развиваемое давление. Безударный вход.

19. Направляющие аппараты. Их виды и влияние на работу лопастных нагнетателей.

20. Характеристики лопастных нагнетателей (радиальных и осевых) при постоянном и переменном числе оборотов.

21. Формулы для пересчета параметров лопастных нагнетателей при изменении размеров рабочего колеса.

22. Формулы для пересчета параметров лопастных нагнетателей при изменении числа оборотов рабочего колеса и объемной массы перемещаемой жидкости.

23. Устойчивость работы лопастных нагнетателей. Помпаж.

24. Методы управления работой нагнетателей путем воздействия на сеть и способы их реализации.

25. Методы управления работой нагнетателей путем воздействия на нагнетатель и способы их реализации.

26. Параметры совместной работы нагнетателя и сети. Анализ совместной работы нагнетателя и сети.

27. Правила пуска и останова различных типов нагнетателей.

28. Классификация объемных нагнетателей, их схемы и принцип действия.

29. Графики и степень неравномерности подачи поршневых нагнетателей. Методы сглаживания пульсации подачи. Управление работой поршневых нагнетателей.

30. Явление кавитации. Причины и последствия возникновения. Как определяется допустимая высота всасывания насосов?

31. Балансировка рабочих колес и шкивов нагнетателей.

32. Полезная, потребляемая и установленная мощность привода нагнетателей. Энергетический баланс нагнетателей.

33. Причины возникновения осевого усилия у радиальных нагнетателей и меры борьбы с ним.

34. Полное техническое описание вентилятора в проектных материалах.

35. Шум нагнетателей. Параметры шума. Методы снижения уровня шума нагнетателей.

36. Вибрация нагнетателей. Причины возникновения. Методы снижения уровня вибрации нагнетателей.

37. Правила выбора нагнетателей и требования нормативных документов, которые необходимо соблюдать при выборе нагнетателей.

38. Требования к подводящим и отводящим каналам радиальных вентиляторов и их влияние на рабочие параметры.

39. Краткие сведения о характерных конструктивных особенностях вентиляторов Ц4-70 (ВР80-70), 06-300 или ВО-14-320, ВР-100-45.

40. Краткие сведения и характерные конструктивные особенности циркуляционных насосов, применяемых в отоплении.

Контрольная работа (ПР-2)

В течении семестра предусмотрено написание двух контрольных работ.

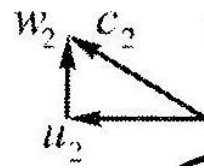
Контрольная работа №1 (Вариант 1)
ФИО _____

1. Каким символом обозначается производительность вентилятора, в каких единицах измеряется?
2. В координатах Н-Q изобразите ниже две характеристики одного и того же насоса но с большей и меньшей скоростью вращения рабочего колеса. Подпишите каждую линию.
3. Выберите правильную формулу для определения скорости жидкости в трубе:
а) $W = \frac{2\pi r}{\rho Q}$; б) $W = \frac{2\pi r^2}{\rho g}$; в) $W = \frac{2\pi r^2}{Qd}$; г) $W = \frac{4Q}{d^2\pi}$; д) $W = \frac{d^2\pi}{2Q}$; е) $W = \frac{Q}{\pi r^2}$.
4. Какую составляющую в уравнении Бернулли ($\frac{\rho v^2}{2} + \rho gh + p = \text{const}$) представляет компонент (ρgh) ?
а) Весовое давление б) Динамическое давление в) Статическое давление
г) Плотностное давление д) Полное давление
5. Используя какую зависимость можно определить напор?
а) $H = \gamma \cdot P$ б) $H = P / \gamma$ в) $H = \gamma \cdot P$ г) $H = P / \rho g$ д) $H = P / \rho$

6. Как называется скорость, обозначаемая, при построении треугольника скоростей, буквой « W_2 »? Как называется скорость W_1 ?

7. В какую сторону загнуты лопатки нагнетателя при таком треугольнике скоростей?

- а) вперед б) назад в) радиально оканчивающиеся



8. Изобразите на рисунке треугольника скоростей (он нарисован справа) скорость закручивания.

9. Что позволяет определить уравнение Эйлера?

10. Как относится вектор абсолютной скорости на входе в межлопастной канал к вектору переносной скорости при безударном входе жидкости в нагнетатель?

- а) Параллелен б) Перпендикулярен в) Угол между ними больше 90°
г) Угол между ними меньше 90° градусов д) Они совпадают

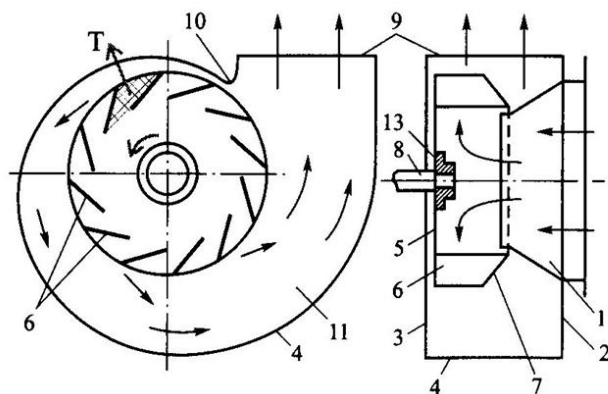
11. В чем достоинство циркуляционного насоса с сухим ротором по сравнению с циркуляционным насосом с мокрым ротором?

12. Перечислите 4 основных параметра работы нагнетателей.

13. Какими способами можно увеличить теоретическое давление центробежного нагнетателя?

14. Что такое объемные потери жидкости в центробежном нагнетателе?

15. Как называется деталь вентилятора обозначенная позицией 5?



Контрольная работа №1 (Вариант 2)
ФИО _____

1. Каким символом обозначается массовая подача насоса, в каких единицах измеряется?

2. Изобразите ниже в координатах $H-Q$ две характеристики одной и той же закрытой сети при полностью открытом вентиле и вентиле закрытым наполовину. Подпишите каждую характеристику.

3. Выберите правильную формулу для определения скорости жидкости в трубе:

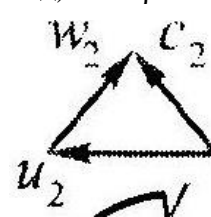
- а) $W = \frac{2\pi r}{\rho Q}$; б) $W = \frac{2\pi r^2}{\rho g}$; в) $W = \frac{2\pi r^2}{Qd}$; г) $W = \frac{4Q}{d^2 \pi}$; д) $W = \frac{d^2 \pi}{2Q}$; е) $W = \frac{Q}{\pi r^2}$.

4. Какую составляющую в уравнении Бернулли ($\frac{\rho v^2}{2} + \rho gh + p = \text{const}$) представляет компонент (p) ?

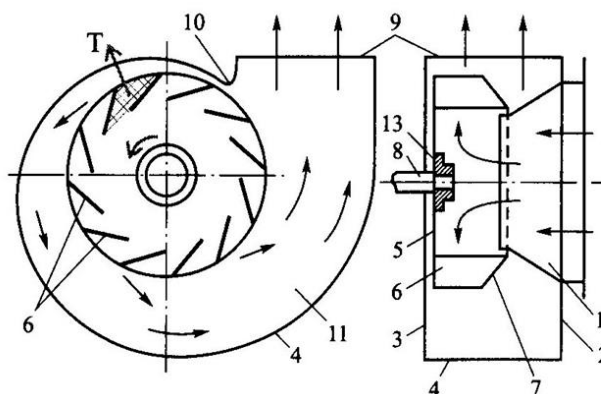
- а) Весовое давление б) Динамическое давление в) Статическое давление
г) Плотностное давление д) Полное давление.

5. Используя какую зависимость можно определить напор нагнетателя?

- а) $H = \gamma \cdot P$ б) $H = P / \gamma$ в) $H = \gamma \cdot P$ г) $H = P / \rho g$ д) $H = P / \rho$

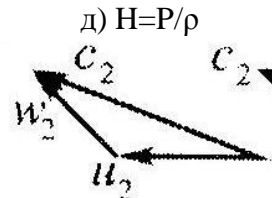


6. Как называется скорость, обозначаемая, при построении треугольника скоростей, буквой «C₂»?
7. В какую сторону загнуты лопатки нагнетателя при таком треугольнике скоростей?
 - а) вперед б) назад в) радиально оканчивающиеся
8. Под каким углом должны быть установлены лопатки на входе в рабочее колесо
 - а) Больше 45° б) Равным 45° в) Меньше 45° г) Больше 90° д) Любым е) Меньше 90°
9. Зависит ли теоретическое давление нагнетателя от плотности перекачиваемой жидкости?
 - а) Да б) Нет в) Зависит от квадрата плотности
10. Чем характеризуется режим безударного входа?
11. Какие три вида мощности существуют у центробежного нагнетателя?
12. В чем достоинства центробежного насоса с мокрым ротором?
13. С помощью какого инструмента можно снять корпус циркуляционного насоса с мокрым ротором Wilo Star-RS 25/6?
14. Какие две силы действуют на объем жидкости находящейся в межлопаточном канале при вращательном движении жидкости?
15. Как называется деталь вентилятора обозначенная позицией 7?



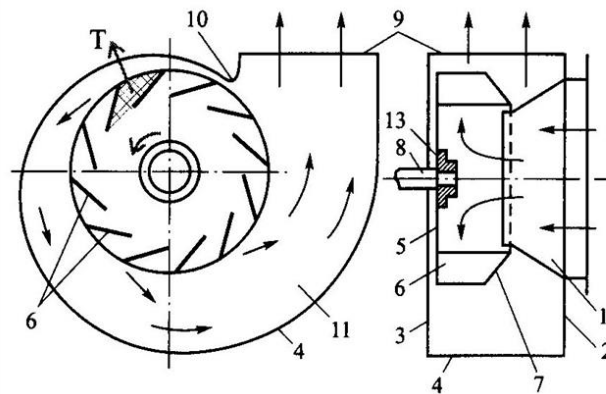
Контрольная работа №1 (Вариант 3)
 ФИО _____

1. Каким символом обозначается объемная подача насоса, в каких единицах измеряется:
2. Ниже изобразите в координатах P-L две характеристики одной и той же открытой сети при полностью открытой заслонке и при закрытой наполовину. Подпишите каждую линию.
3. Выберите правильную формулу для определения скорости жидкости в трубе:
 - б) $v = \frac{2\pi r}{\rho Q}$; б) $v = \frac{2\pi r^2}{\rho g}$; в) $v = \frac{2\pi r^2}{Qd}$; г) $v = \frac{4Q}{d^2 \pi}$; д) $v = \frac{d^2 \pi}{2Q}$; е) $v = \frac{Q}{\pi r^2}$;
4. Какую составляющую в уравнении Бернулли ($\frac{\rho v^2}{2} + \rho gh + p = \text{const}$) $\left(\frac{\rho v^2}{2}\right)$ представляет компонент
 - а) Весовое давление б) Динамическое давление в) Статическое давление
 - г) Плотностное давление д) Полное давление
5. Используя какую зависимость можно определить напор?
 - а) $H = \gamma \cdot P$ б) $H = P / \gamma$ в) $H = \gamma \cdot / P$ г) $H = P / \rho g$
6. Как называется скорость, обозначаемая, при построении треугольника скоростей, буквой «U₂»?
7. В какую сторону загнуты лопатки нагнетателя при таком треугольнике скоростей?



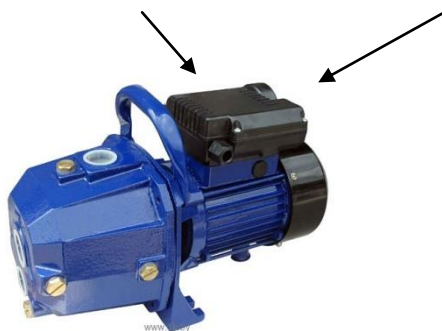
- а) вперед б) назад в) радиально оканчивающиеся

8. Угол установки лопаток на выходе жидкости из канала рабочего колеса должен быть:
 а) Меньше 90° б) Больше 90° в) Равным 90° г) Любым
9. Запишите уравнение Эйлера:
10. Как относится вектор абсолютной скорости на входе в межлопастной канал к вектору абсолютной скорости C_1 в режиме безударного входа?
 а) Параллелен б) Перпендикулярен в) Угол между ними больше 90°
 г) Угол между ними меньше 90° д) Они сонаправлены
11. В чем достоинства центробежных насосов с сухим ротором
12. Для чего применяют направляющие аппараты?
13. Что такое сеть?
14. Чем отличаются динамические нагнетатели от объемных?
15. Какой цифрой обозначен электродвигатель?



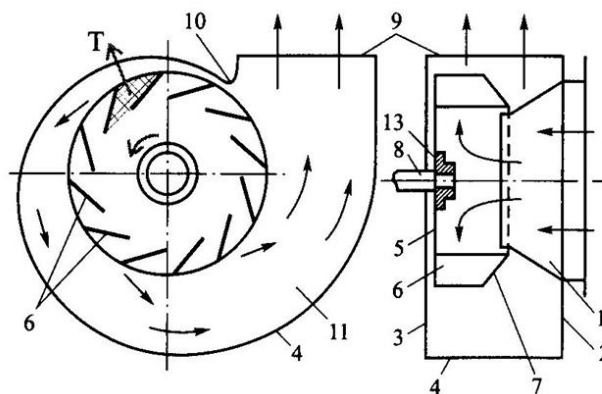
Контрольная работа №1 (Вариант 4)
 ФИО _____

1. Напишите каким символом обозначается мощность нагнетателя, а каким число оборотов, в каких единицах они измеряются?
2. Как называется часть насоса расположенная сверху электродвигателя?



3. Какие два вида потери давления имеют место при движении жидкости по сети.
4. Как изменится пьезометрическое давление идеальной жидкости при резком сужении диаметра трубопровода?
 а) Уменьшится б) Увеличится в) Останется прежним
5. Используя какую зависимость можно определить переносную скорость?
 а) $u = \omega r$ б) $u = \pi n / 30$ в) $u = \omega / r$ г) $u = 2\omega / r$ д) $u = 2\omega / d$
6. Угол установки лопаток на выходе жидкости из канала рабочего колеса должен быть:
 а) Меньше 90° б) Больше 90° в) Равным 90° г) Любым

7. У каких лопаток больше развиваемое давление?
 - а) Загнутых назад на выходе из межлопастного канала.
 - б) Загнутых вперед на выходе из межлопастного канала.
 - в) Радиально оканчивающихся на выходе из межлопастного канала.
 - г) Загнутых вперед на входе в межлопастной канал.
 - д) Загнутых назад на входе в межлопастного канал.
8. Каким символом обозначается скорость закручивания?
9. Вспоминая уравнение Эйлера, назовите хотя бы один способ увеличения теоретического давления нагнетателя
10. Что такое режим безударного входа?
11. Назовите недостатки циркуляционного центробежного насоса с мокрым ротором
12. Чем отличается гидравлическая система от сети?
13. Можно ли включать насос с мокрым ротором без воды? Почему?
14. Что можно определить с помощью формулы $P_{\xi} = P_d \cdot \xi$?
15. Как называется деталь вентилятора обозначенная позицией 1?



Контрольная работа №2(Вариант 1)

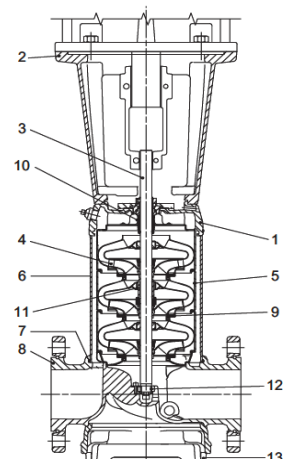
ФИО _____

1. Зависит ли высота всасывания от напора, развиваемого насосом?
 А) Да; Б) Нет; В) Да, если давление выше атмосферного; Г) Да, если давление ниже атмосферного. Д) Честно признаться не знаю.

2. Почему самолеты не падают?

3. Что такое кавитация? Чем она опасна для насоса?

4. Почему у осевых нагнетателей лопатки имеют переменный по радиусу угол входа потока (угол установки)?



5. Какой тип насоса представлен на рисунке? При каких требуемых параметрах жидкости используют насосы данного типа?

6. Что такое осевое усилие, возникающее при работе центробежных насосов?

7. Какие существуют способы изменения характеристики нагнетателя?

8. Как экономически выгоднее регулировать работу насоса - дросселированием на всасывании или байпасированием? Почему?

9. Чем объемные насосы лучше центробежных?

10. Какой размер рабочего колеса (в мм) у вентилятора ВР 100-45 №5?

11. Почему рабочая точка нагнетателя должна находиться как можно ближе к центру характеристики насоса?

12. Чем отличается вентилятор дымоудаления от дымососа?

13. У вентилятора была производительность $500 \text{ м}^3/\text{ч}$ при числе оборотов рабочего колеса 3000 об/мин. Какая будет производительность нагнетателя если мы снизим число оборотов до 1500 об/мин?

14. Какой способ регулирования работы нагнетателя предпочтительней если в течении суток расход жидкости изменяется в несколько раз?

15. Запишите формулу динамического давления и формулу скорости жидкости при ее движении по трубопроводу.

15. У нагнетателя представленного на рисунке:

- Ротор: мокрый или сухой?
- Исполнение: моноблочное или консольное?
- Количество ступеней: одна или две?
- Вид привода: электрический или ДВС?
- Частотное регулирование: есть или нет?
- Передача: регулируемая, нерегулируемая или отсутствует?
- Подвод жидкости: Инлайн или радиальный?



Дополнительный вопрос.
В чем смысл жизни?

Контрольная работа №2 (Вариант 2)
ФИО _____

1. Напишите формулу для расчета допустимой высоты всасывания.

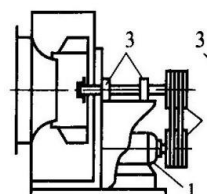
2. Какой вентилятор лучше – центробежный или осевой?

3. Что находится внутри кавитационного пузырька?

4. В Чем отличается вентилятор дымоудаления от дымососа?

5. Как называется такое подключение вентилятора к электродвигателю?
В чем его достоинства? В чем недостатки?

Исполнение 5



6. В каком случае не выгодно подключать нагнетатели параллельно?

7. Какие способы изменения характеристики сети (воздействия на сеть) вы знаете?

8. Какими способами можно плавно изменять частоту вращения рабочего колеса центробежного нагнетателя?

9. В каких случаях можно использовать центробежные насосы, а когда необходимо использовать объемные насосы.

10. Какой размер рабочего колеса у вентилятора ВР7-20 №6,3?

11. Почему при подборе нагнетателя требуемая рабочая точка должна находиться под характеристикой нагнетателя а не над ней??

12. Какие два способа регулирования работы нагнетателя одновременно снижают подачу и напор?

13. У центробежного вентилятора развиваемое давление 400 Па при числе оборотов рабочего колеса 3000 об/мин. Какое будет развиваемое давление если мы снизим число оборотов до 1500 об/мин?

14. Почему лопатки осевого вентилятора сужаются по мере увеличения радиуса?

15. У нагнетателя представленного на рисунке:

- Ротор: мокрый или сухой?
- Исполнение: моноблочное или консольное?
- Количество ступеней: одна или две?
- Вид привода: электрический или ДВС?
- Частотное регулирование: есть или нет?
- Передача: регулируемая, нерегулируемая или отсутствует?
- Подвод жидкости: Инлайн или боковой?



Дополнительный вопрос.

В чем смысл жизни?

Критерии выставления оценки по контрольной работе (ПР-2)

Контрольная работа считается выполненной, если даны правильные ответы на более чем 60% вопросов. Контрольная работа может быть повторно переписана на зачетной неделе при условии, успешного написания одной контрольной работы из двух. В случае если обе контрольные написаны не удовлетворительно, или одна контрольная переписана второй раз на оценку не удовлетворительно студент не допускается к экзамену. Повторное написание контрольных работ осуществляется в период ликвидации академических задолженностей, в часы дополнительных консультаций, назначаемых преподавателем.

Комплект лабораторных заданий (ПР-6)

Лабораторная работа №1 Центробежные нагнетатели.

Цель работы

Выяснить принцип действия центробежных нагнетателей различной конструкции (центробежный насос, центробежный насос с мокрым ротором, радиальный вентилятор, прямоточный центробежный вентилятор) и ввести нагнетатели в эксплуатацию.

Контрольные вопросы

1. Отличительные особенности центробежного насоса с мокрым ротором.
2. Правильное монтажное положение насоса с мокрым ротором.
3. Как выпустить воздух из насоса.
4. Определение правильного направления вращения рабочего колеса центробежного нагнетателя.
5. Достоинства и недостатки центробежного насоса с сухим ротором.
6. Достоинства и недостатки канального центробежного вентилятора
7. Подключение однофазного и трехфазного нагнетателя к электрической сети.

Лабораторная работа №2 Поршневой компрессор.

Цель работы

Выяснить принцип действия поршневого компрессора. Ввести поршневой компрессор в эксплуатацию

Контрольные вопросы

1. Принцип действия поршневого нагнетателя.
2. Параллельное и последовательное соединение ступеней поршневого компрессора.
3. Способы выравнивания неравномерной подачи поршневого компрессора.
4. Определение повышения температуры воздуха при его сжатии в компрессоре.
5. Назначение предохранительного сбросного клапана.
6. Назначение и настройка реле давления.
7. Причины повышения температуры компрессора во время его эксплуатации.
8. Порядок введения поршневого компрессора в эксплуатацию.

Лабораторная работа №3 Оборудование и ввод в эксплуатацию закрытой сети.

Цель работы

Ознакомиться с конструкцией стенда, ввести стенд в эксплуатацию.

Контрольные вопросы

1. Классификация трубопроводов по материалу
2. Способы соединения трубопроводов из различных материалов
3. Отличие вентиля от шарового крана.
4. Принцип действия сетчатого фильтра.
5. Назначение и конструкции расширительного бака.
6. Отличие статического давления от динамического.
7. Допустимое давление в закрытой системе.
8. Способы удаления воздуха из системы отопления.

Лабораторная работа №4 Построение характеристики сети (2 часа).

Цель работы

Построить характеристику закрытой сети.

Контрольные вопросы

1. Отличия открытой гидравлической сети от закрытой.
2. Характеристика сети.
4. Дросселирование.
5. Способы изменения характеристики сети.
6. Как изменится характеристика сети при увеличении частоты вращения рабочего колеса насоса?

Лабораторная работа №5 Построение характеристики насосов (2 часа).

Цель работы

Построить характеристику насоса.

Контрольные вопросы

1. Что такое характеристика насоса?
2. Как изменить характеристику насоса?
3. Отличительные особенности насоса с частотным регулированием.
4. Рабочая точка.
5. Сравнение характеристики по каталогу и по результатам эксперимента.

Лабораторная работа №6 Потребление электроэнергии насосами различного типа (2 часа).

Цель работы

Сравнить энергопотребление насоса с частотным регулированием и насоса без частотного регулирования.

Контрольные вопросы

1. Частотное регулирование по постоянному перепаду давления.
2. Частотное регулирование по переменному перепаду давления.
3. Виды мощности насоса
4. Зависимость потребляемой мощности от подачи и частоты вращения рабочего колеса.
5. Расчет срока окупаемости насоса с частотным регулированием.

Лабораторная работа №7 Устранение неисправностей возникающих при эксплуатации нагнетателей (2 часа).

Цель работы

Ознакомиться с возможными неисправностями возникающими при эксплуатации нагнетателей.

Контрольные вопросы

1. Кавитация.
2. Помпаж.
3. Зависимость количества растворенного воздуха от избыточного давления в сети.
4. Изменение направления вращения рабочего колеса.
5. Засаливание рабочего колеса насоса с мокрым ротором.

Порядок сдачи лабораторных работ (ПР-6).

Лабораторные работы должны быть выполнены и сданы в течении семестра, до начала экзаменационной сессии. Лабораторные работы

выполняются в соответствии с «Требованиями к оформлению письменных работ, выполняемых студентами и слушателями ДВФУ».

По результатам каждой выполненной лабораторной работы составляется отчет. Отчет должен содержать:

Введение, в котором приводятся тема, цель работы и поставленные задачи.

1. Краткую теорию, условия и методику выполнения работы, используемые входные данные и т.п.

2. Ход выполнения работы должен отображать основные этапы выполнения лабораторной работы, а также содержать

- таблицы с результатами измерения, расчетов и т.п. с пояснением;
- статистическую обработку результатов измерений, полученных данных;
- схемы, графики с пояснением, фотографии оборудования и т.п.;

Допускается выполнение одного отчета на группу студентов 2-4 человека. Защита лабораторных работ проходит индивидуально в часы выполнения лабораторных работ и консультаций, назначаемых преподавателем.

Критерии выставления оценки по лабораторным работам (ПР-6)

Лабораторная работа считается выполненной, если отчет не содержит грубых ошибок и студент правильно ответил на контрольные вопросы.