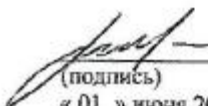





МИНИСТЕРСТВО ОБРАЗОВАНИЯ И НАУКИ РОССИЙСКОЙ ФЕДЕРАЦИИ
Федеральное государственное автономное образовательное учреждение
высшего профессионального образования
«Дальневосточный федеральный университет»
(ДФУ)

ИНЖЕНЕРНАЯ ШКОЛА

«СОГЛАСОВАНО»
Руководитель ОП


(подпись) Черненко В.П.
(Ф.И.О. рук. ОП)
«01» июня 2018г.

«УТВЕРЖДАЮ»
Заведующий кафедрой
Инженерных систем зданий и сооружений


(подпись) Кобзарь А.В.
(Ф.И.О. зав. каф.)
«01» июня 2018г.

РАБОЧАЯ ПРОГРАММА УЧЕБНОЙ ДИСЦИПЛИНЫ

Основы технологии, организации и управления в строительстве инженерных систем и сетей
Подготовки бакалавров по направлению — 08.03.01 Строительство,
профиль Теплогазоснабжение и вентиляция
Форма подготовки очная

курс 3, 4 семестры 6 и 7
лекции 36 час., 14 час.
практические занятия 36 час., 28 час.,
лабораторные работы 0 час.,
в том числе с использованием МАО лек. 9 /пр. 4 /лаб. 0 час.
всего часов аудиторной нагрузки 114 час.
в том числе с использованием МАО 13 час.
самостоятельная работа 66 час.
расчетно-графическая работа 6 семестр
зачет 7 семестр,
экзамен 6 семестр

Рабочая программа составлена в соответствии с требованиями федерального государственного образовательного стандарта высшего образования, самостоятельно устанавливаемого ДВФУ, утвержденного приказом ректора от 7 июня 2015 № 12-13-1282

Рабочая программа обсуждена на заседании кафедры Инженерных систем зданий и сооружений, протокол № 10 от «20» июня 2018 г.

Заведующий (ая) кафедрой, доцент Кобзарь А.В.
Составитель (ли): ст. преподаватель Степанько Л.Н..

ДАЛЬНЕВОСТОЧНЫЙ ФЕДЕРАЛЬНЫЙ УНИВЕРСИТЕТ			
Курс дисциплины “Основы технологии систем теплогоснабжения и вентиляции”			
Разработчик Черненко В.П.	Идентификационный номер: Б1.В.ОД.10	Оригинал РПУД находится на кафедре инженерных систем зданий и сооружений	Стр. 2 из 42

Оборотная сторона титульного листа РПУД

I. Рабочая программа пересмотрена на заседании кафедры:

Протокол от « ____ » _____ 20__ г. № _____

Заведующий кафедрой _____
(подпись)
(И.О. Фамилия)

II. Рабочая программа пересмотрена на заседании кафедры:

Протокол от « ____ » _____ 20__ г. № _____

Заведующий кафедрой _____
(подпись)
(И.О. Фамилия)

ДАЛЬНЕВОСТОЧНЫЙ ФЕДЕРАЛЬНЫЙ УНИВЕРСИТЕТ			
Курс дисциплины «Основы технологии систем теплогазоснабжения и вентиляции»			
Разработчик Черненко В.П.	Идентификационный номер: Б1.В.ОД.10	Оригинал РПУД находится на кафедре инженерных систем зданий и сооружений	Стр. 3 из 42

Аннотация дисциплины «Основы технологии, организации и управления в строительстве инженерных сетей и систем»

Дисциплина разработана для студентов, обучающихся по направлению подготовки 08.03.01 Строительство, по профилю «Теплогазоснабжение и вентиляция» и входит в Вариативную часть Обязательные дисциплины Блока 1 Дисциплины (модули) учебного плана (Б1.В.02).

Общая трудоемкость дисциплины составляет 180 часов (5 зачётных единиц). Учебным планом предусмотрены лекционные занятия (50 часа), практические занятия (64 часа) и самостоятельная работа студента (66 часов, в том числе 27 часов на экзамен). Дисциплина реализуется на 3 и 4 курсах в 6 и 7 семестрах.

Дисциплина «Основы технологии, организации и управления в строительстве инженерных сетей и систем» базируется на знаниях, умениях и навыках, приобретенных в ходе изучения дисциплин «Математика», «Физика», «Инженерная геодезия», «Инженерная геология», «Механика грунтов», «Строительные материалы», «Основы архитектуры и строительных конструкций», «Отопление», «Вентиляция» «Генераторы теплоты и автономное теплоснабжение».

В данной дисциплине изучаются основные положения, позволяющие приобрести навыки самостоятельного ориентирования в широком круге теоретических и прикладных вопросов в области оборудования и технологии систем ТГВ в целом, которые необходимы бакалавру для понимания основ монтажа, наладки, а также эксплуатации данного оборудования, интенсификации и оптимизации современных процессов строительства, организационно-правовые основы управления строительными организациями, организационные структуры управления строительством, календарное планирование, проектирование строительного генерального плана, организации материально-технической базы строительства, управление качеством строительства.

ДАЛЬНЕВОСТОЧНЫЙ ФЕДЕРАЛЬНЫЙ УНИВЕРСИТЕТ			
Курс дисциплины «Основы технологии систем теплогазоснабжения и вентиляции»			
Разработчик Черненко В.П.	Идентификационный номер: Б1.В.ОД.10	Оригинал РПУД находится на кафедре инженерных систем зданий и сооружений	Стр. 4 из 42

Целью дисциплины «Основы технологии, организации и управления в строительстве инженерных сетей и систем» является приобретение студентами знаний в области строительства, монтажа, наладки и эксплуатации систем теплогазоснабжения и вентиляции. Содействие подготовке высококвалифицированных специалистов способных на основе приобретенных компетенций закрепить практические навыки организации строительного производства, формирование у них современных представлений о направлениях развития строительства и совершенствования строительного производства.

Задачами дисциплины «Основы технологии, организации и управления в строительстве инженерных сетей и систем» является подготовка бакалавра, умеющего проводить монтаж внутренних инженерных систем, тепловых и газовых сетей и котельных установок; производить выбор машин и механизмов, инструментов и средств малой механизации для проведения строительного-монтажных работ; рассчитывать трудоемкость строительного-монтажных работ и квалификационный состав рабочих для их выполнения; проводить испытания, наладку и сдачу в эксплуатацию законченных объектов строительства. Обладающего знанием организационно-правовых основ управленческой и предпринимательской деятельности, планирования работы персонала и фондов оплаты труда; методами осуществления инновационных идей, организации производства и эффективного руководства работой людей, подготовки документации для создания системы менеджмента качества производственного подразделения; способностью разрабатывать оперативные планы работы первичных производственных подразделений, вести анализ затрат и результатов деятельности производственных подразделений, составление технической документации, а также установленной отчетности по утвержденным формам.

Для успешного изучения дисциплины «Основы технологии, организации и управления в строительстве инженерных сетей и систем» у обучающихся должны быть сформированы следующие предварительные компетенции:

- способность использовать основные законы естественнонаучных дисциплин в профессиональной деятельности, применять методы

ДАЛЬНЕВОСТОЧНЫЙ ФЕДЕРАЛЬНЫЙ УНИВЕРСИТЕТ			
Курс дисциплины “Основы технологии систем теплогазоснабжения и вентиляции”			
Разработчик Черненко В.П.	Идентификационный номер: Б1.В.ОД.10	Оригинал РПУД находится на кафедре инженерных систем зданий и сооружений	Стр. 5 из 42

математического анализа и математического (компьютерного) моделирования, теоретического и экспериментального исследования (ОПК-1, частично);

– способность выявить естественнонаучную сущность проблем, возникающих в ходе профессиональной деятельности, привлечь их для решения соответствующий физико-математический аппарат (ОПК-2, частично);

– владение основными законами геометрического формирования, построения и взаимного пересечения моделей плоскости и пространства, необходимыми для выполнения и чтения чертежей зданий, сооружений, конструкций, составления конструкторской документации и деталей (ОПК-3, частично).

– умение использовать нормативные правовые документы в профессиональной деятельности (ОПК-8);

– знание нормативной базы в области инженерных изысканий, принципов проектирования зданий, сооружений, инженерных систем и оборудования, планировки и застройки населенных мест (ПК-1, частично);

– владение методами проведения инженерных изысканий, технологией проектирования деталей и конструкций в соответствии с техническим заданием с использованием универсальных и специализированных программно-вычислительных комплексов и систем автоматизированных проектирования (ПК-2, частично);

- способность проводить предварительное технико-экономическое обоснование проектных решений, разрабатывать проектную и рабочую техническую документацию, оформлять законченные проектно-конструкторские работы, контролировать соответствие разрабатываемых проектов и технической документации заданию, стандартам, техническим условиям и другим нормативным документам (ПК-3, частично).

Планируемые результаты обучения по данной дисциплине (знания, умения, владения), соотнесенные с планируемыми результатами освоения образовательной программы, характеризуют этапы формирования следующих компетенций:

Код и формулировка компетенции	Этапы формирования компетенции	
	(ПК- 12)	Знает

ДАЛЬНЕВОСТОЧНЫЙ ФЕДЕРАЛЬНЫЙ УНИВЕРСИТЕТ			
Курс дисциплины “Основы технологии систем теплогазоснабжения и вентиляции”			
Разработчик Черненко В.П.	Идентификационный номер: Б1.В.ОД.10	Оригинал РПУД находится на кафедре инженерных систем зданий и сооружений	Стр. 6 из 42

<p>знанием организационно-правовых основ управленческой и предпринимательской деятельности в сфере строительства и жилищно-коммунального хозяйства, основ планирования работы персонала и фондов оплаты труда</p>		регулирующие строительную деятельность, технические условия, строительные нормы и правила и другие нормативные документы по проектированию, технологии, организации строительного производства
	Умеет	составлять технические задания на выполнение организационно-технических и технологических мероприятий по повышению эффективности строительного производства
	Владеет	методами контроля выполнения графиков производства строительно-монтажных работ
<p>(ПК – 13) владением методами осуществления инновационных идей, организации производства и эффективного руководства работой людей, подготовки документации для создания системы менеджмента качества производственного подразделения</p>	Знает	основы инновационных идей управления организацией производства и эффективного руководства работой людей; основы организации системы менеджмента качества работы производственного подразделения; систему и способы оценки качества и эффективности управления и руководства производственным подразделением
	Умеет	внедрять инновационные идеи управления организацией производства
	Владеет	методами создания системы менеджмента качества производственного подразделения
<p>(ПК – 14) владением методами осуществления инновационных идей, организации производства и эффективного руководства работой людей, подготовки документации для создания системы менеджмента качества производственного подразделения</p>	Знает	способностью разрабатывать оперативные планы работы первичных производственных подразделений, вести анализ затрат и результатов производственной деятельности, составление технической документации, а также установленной отчетности по утвержденным формам
	Умеет	способностью разрабатывать оперативные планы работы первичных производственных подразделений, вести анализ затрат и результатов производственной деятельности, составление технической документации, а также установленной отчетности по утвержденным формам
	Владеет	способностью разрабатывать оперативные планы работы первичных производственных подразделений, вести анализ затрат и результатов производственной деятельности, составление технической документации, а также установленной отчетности по утвержденным

		формам
(ПК – 15) знанием основ технологии изготовления и монтажа строительных конструкций зданий и сооружений, технологии возведения объектов строительства с использованием современных средств механизации	Знает	основные требования, определяющие взаимосвязь и последовательность монтажа основных и вспомогательных конструкций зданий и сооружений
	Умеет	выделить ведущие процессы, определяющие ритм возведения здания или сооружения
	Владеет	методикой проектирования, организации и технологии возведения зданий и сооружений; прогрессивными методами, обеспечивающими высокое качество работ, безопасность труда, минимально возможную стоимость

Для формирования вышеуказанных компетенций в рамках дисциплины «Основы технологии, организации и управления в строительстве инженерных сетей и систем» применяются следующие методы активного/интерактивного обучения: анализ конкретных ситуаций, лекция-визуализация.

I. СТРУКТУРА И СОДЕРЖАНИЕ ТЕОРЕТИЧЕСКОЙ ЧАСТИ КУРСА 50 часов аудиторных занятий.

Тема 1. Основные положения строительного производства. Основы технологии процессов производства общестроительных работ. Технология строительного производства. Качество строительно-монтажной продукции. Методы контроля качества. Скрытые работы. Охрана труда в строительстве. Трудовое законодательство. Техника безопасности. Противопожарная безопасность. Надзор и контроль за охраной труда. (2 час.)

Тема 2. Основы технологического проектирования. Организационно-технологические решения. Общие принципы и понятия проектирования потока. Проектное задания. Стадийность проектирования. Монтажные проекты. Технический проект. (2 час.)

ДАЛЬНЕВОСТОЧНЫЙ ФЕДЕРАЛЬНЫЙ УНИВЕРСИТЕТ			
Курс дисциплины “Основы технологии систем теплогазоснабжения и вентиляции”			
Разработчик Черненко В.П.	Идентификационный номер: Б1.В.ОД.10	Оригинал РПУД находится на кафедре инженерных систем зданий и сооружений	Стр. 8 из 42

Тема 3. Технологические карты. Области применения технологических карт на монтаж систем теплогазоснабжения и вентиляции. Примеры составления технологических карт. (2 час.)

Тема 4. Основы современной технологии санитарно-технических работ. Этапы технологических процессов производства систем ТГСИВ. Состав технической документации на производство санитарно-технических работ. Монтажные элементы систем ТГСИВ. Строительные, монтажные и заготовительные длины. Стандартные и типовые детали. Разработка монтажных проектов. Монтажное положение. Детализированные чертежи. Производство замеров с систем с натуры. Сводные спецификации. (2 час.)

Тема 5. Материалы для изготовления систем теплогазоснабжения и вентиляции. Материалы для изготовления систем вентиляции. Листовой прокат. Трубопроводы. Вспомогательные материалы. (2 час.)

Тема 6. Заготовительное производство. Штамповка санитарно-технических изделий. Сборка укрупненных монтажных узлов и блоков. Изготовление монтажных узлов и деталей из стальных труб и листовой стали. Резка заготовок, защита от коррозии. Формирование резьбы и соединений. Изготовление деталей и узлов из листовой стали. Технология изготовления монтажных узлов из термопластов. (2 час.)

Тема 7. Методы организации производства монтажных работ. Последовательный метод. Параллельный метод. Поточный метод. Основные понятия о потоке. Виды потоков в строительстве. Основные показатели потока. Потоки с постоянным ритмом. Графики движения рабочих. Периоды развертывания и свертывания потока. Потоки с кратным ритмом. Неритмичные потоки. Циклограмма неритмичного потока с однородным изменением ритма. Сетевое планирование. Основные понятия о сетевых графиках. Параметры и элементы сетевых графиков. Правила составления

ДАЛЬНЕВОСТОЧНЫЙ ФЕДЕРАЛЬНЫЙ УНИВЕРСИТЕТ			
Курс дисциплины “Основы технологии систем теплогазоснабжения и вентиляции”			
Разработчик Черненко В.П.	Идентификационный номер: Б1.В.ОД.10	Оригинал РПУД находится на кафедре инженерных систем зданий и сооружений	Стр. 9 из 42

сетевых графиков. Расчет сетевого графика. Ведомость объемов работ. (2 час.)

Тема 8. Стройгенпланы. Основные принципы проектирования стройгенпланов. Расчет потребности в мобильных зданиях. Расчет потребности во временном водо- и электроснабжении. Расчет потребности в автотранспорте. Складское хранение и запасы материалов. Расчет потребности в складах. Новые подходы к организации строительства. Система подготовки строительства и ее нормативно-методическое обеспечение. Инвестиционно-проектная, проектно-строительная и производственные цепочки. Инвестиционные проекты. Структура действующих руководящих, нормативных и рекомендательных документов в строительстве. (4 час.)

II. СТРУКТУРА И СОДЕРЖАНИЕ ПРАКТИЧЕСКОЙ ЧАСТИ КУРСА

64 часа аудиторных занятий.

Занятие 1. Подсчет объемов земляных работ. (8 час.)

Занятие 2. Расчет и проектирование неритмичных потоков. (8 час.)

Занятие 3. Расчет и оптимизация потока матричным методом. (8 час.)

Занятие 4. Построение безразмерных сетевых моделей. (8 час.)

Занятие 5. Расчет сетевых графиков табличным методом, непосредственно на графике и построение их в масштабе времени. (8 час.)

Занятие 6. Технология монтажа систем вентиляции и кондиционирования. (8 час.)

Занятие 7. Технология монтажа котельных установок. (8 час.)

Занятие 8. Технология монтажа тепловых и газовых сетей. (8 час.)

ДАЛЬНЕВОСТОЧНЫЙ ФЕДЕРАЛЬНЫЙ УНИВЕРСИТЕТ			
Курс дисциплины «Основы технологии систем теплогазоснабжения и вентиляции»			
Разработчик Черненко В.П.	Идентификационный номер: Б1.В.ОД.10	Оригинал РПУД находится на кафедре инженерных систем зданий и сооружений	Стр. 10 из 42

III. УЧЕБНО-МЕТОДИЧЕСКОЕ ОБЕСПЕЧЕНИЕ САМОСТОЯТЕЛЬНОЙ РАБОТЫ ОБУЧАЮЩИХСЯ

Учебно-методическое обеспечение самостоятельной работы обучающихся по дисциплине «Основы технологии, организации и управления в строительстве инженерных сетей и систем» представлено в Приложении 1 и включает в себя:

план-график выполнения самостоятельной работы по дисциплине, в том числе примерные нормы времени на выполнение по каждому заданию;

характеристика заданий для самостоятельной работы обучающихся и методические рекомендации по их выполнению;

требования к представлению и оформлению результатов самостоятельной работы;

критерии оценки выполнения самостоятельной работы.

IV. КОНТРОЛЬ ДОСТИЖЕНИЯ ЦЕЛЕЙ КУРСА

«Основы технологии, организации и управления в строительстве инженерных сетей и систем»

№ п/п	Контролируемые модули/разделы / темы дисциплины	Коды и этапы формирования компетенций	Оценочные средства - наименование		
			текущий контроль	промежуточная аттестация	
1	Основные положения строительного производства.		Знает	УО-1, УО-4	1
			Умеет	ПР-9	
			Владеет	ПР-9	
2	Организационно-технологические решения.		Знает	УО-1, УО-4	2-4
			Умеет	ПР-9	24-30
			Владеет	ПР-9	24-30
3	Технологические карты		Знает	УО-1, УО-4	5
			Умеет	ПР-9	5
			Владеет	ПР-9	5
4	Основы современной технологии санитарно-		Знает	УО-1, УО-4	6-7
			Умеет	ПР-9	6-7

ДАЛЬНЕВОСТОЧНЫЙ ФЕДЕРАЛЬНЫЙ УНИВЕРСИТЕТ			
Курс дисциплины “Основы технологии систем теплогазоснабжения и вентиляции”			
Разработчик Черненко В.П.	Идентификационный номер: Б1.В.ОД.10	Оригинал РПУД находится на кафедре инженерных систем зданий и сооружений	Стр. 11 из 42

	технических работ.		Владеет	ПР-9	6-7
5	Материалы для изготовления систем теплогазоснабжения и вентиляции.		Знает	УО-1, УО-4	9
			Умеет	ПР-9	9
			Владеет	ПР-9	9
6	Заготовительное производство.		Знает	УО-1, УО-4	8
			Умеет	ПР-6	8
			Владеет	ПР-6	8
7	Методы организации производства монтажных работ.		Знает	УО-3, УО-4	10-23
			Умеет	ПР-4, ПР-9	45--53
			Владеет	ПР-13	45--53
8	Стройгенпланы.		Знает	УО-1, УО-4	31-44
			Умеет	ПР-4, ПР-9	31-44
			Владеет	ПР-9	31-44
9	Экзамен по дисциплине		Знает Умеет Владеет	По результатам рейтинга или в устной форме	1 - 53

Типовые контрольные задания, методические материалы, определяющие процедуры оценивания знаний, умений и навыков и (или) опыта деятельности, а также критерии и показатели, необходимые для оценки знаний, умений, навыков и характеризующие этапы формирования компетенций в процессе освоения образовательной программы, представлены в Приложении 2.

ДАЛЬНЕВОСТОЧНЫЙ ФЕДЕРАЛЬНЫЙ УНИВЕРСИТЕТ			
Курс дисциплины “Основы технологии систем теплогазоснабжения и вентиляции”			
Разработчик Черненко В.П.	Идентификационный номер: Б1.В.ОД.10	Оригинал РПУД находится на кафедре инженерных систем зданий и сооружений	Стр. 12 из 42

V. СПИСОК УЧЕБНОЙ ЛИТЕРАТУРЫ И ИНФОРМАЦИОННО-МЕТОДИЧЕСКОЕ ОБЕСПЕЧЕНИЕ ДИСЦИПЛИНЫ

«Основы технологии, организации и управления в строительстве инженерных сетей и систем»

Основная литература

1. Осипенкова, И. Г. Основы организации и управления в строительстве [Электронный ресурс] : учебное пособие / И. Г. Осипенкова, Т. Л. Симанкина, Р. Р. Нурғалина. — Электрон. текстовые данные. — СПб. : Санкт-Петербургский государственный архитектурно-строительный университет, ЭБС АСВ, 2013. — 94 с. — 978-5-9227-0474-8. — Режим доступа: <http://www.iprbookshop.ru/26875.html>
2. Варфоломеев Ю. М. Отопление и тепловые сети: Учебник / Ю.М. Варфоломеев, О.Я. Кокорин. - М.: НИЦ ИНФРА-М, 2013. - 480 с - Режим доступа: <http://znanium.com/catalog/product/395420>
3. Краснов В. И. Справочник монтажника водяных тепловых сетей: Учебное пособие/Краснов В. И. - М.: НИЦ ИНФРА-М, 2015. - 334 с- Режим доступа: <http://znanium.com/catalog/product/502398>
4. Щукина, Т. В. Технологии заготовительных и сборочных работ систем жизнеобеспечения зданий и сооружений [Электронный ресурс]: лабораторный практикум / Т. В. Щукина. — Электрон. текстовые данные. — Воронеж : Воронежский государственный архитектурно-строительный университет, ЭБС АСВ, 2015. — 80 с. — 2227-8397. — Режим доступа: <http://www.iprbookshop.ru/55063.html>
5. Технология ремонтных работ зданий и их инженерных систем [Электронный ресурс] : учебное пособие / сост. В. М. Лебедев. — Электрон. текстовые данные. — Белгород : Белгородский государственный технологический университет им. В.Г. Шухова, ЭБС АСВ, 2014. — 183 с. — 2227-8397. — Режим доступа: <http://www.iprbookshop.ru/28413.html>

ДАЛЬНЕВОСТОЧНЫЙ ФЕДЕРАЛЬНЫЙ УНИВЕРСИТЕТ			
Курс дисциплины “Основы технологии систем теплогазоснабжения и вентиляции”			
Разработчик Черненко В.П.	Идентификационный номер: Б1.В.ОД.10	Оригинал РПУД находится на кафедре инженерных систем зданий и сооружений	Стр. 13 из 42

Дополнительная литература

1. Сокова Серафима Дмитриевна Основы технологии и организации строительно-монтажных работ: Учебник / С.Д. Сокова. - М.: НИЦ ИНФРА-М, 2014. - 208 с.: 60x90 1/16. - (Среднее профессиональное образование). (переплет) ISBN 978-5-16-005552-7 - Режим доступа: <http://znanium.com/catalog/product/432893>
2. Краснов Владимир Иванович Монтаж газораспределительных систем: Учебное пособие / В.И. Краснов. - М.: НИЦ Инфра-М, 2012. - 309 с.: 60x90 1/16. - (Среднее профессиональное образование). (переплет) ISBN 978-5-16-004951-9 - Режим доступа: <http://znanium.com/catalog/product/261736>
3. Краснов Владимир Иванович Монтаж систем вентиляции и кондиционирования воздуха: Учебное пособие / В.И. Краснов. - М.: НИЦ ИНФРА-М, 2013. - 224 с.: 60x90 1/16. - (Среднее профессиональное образование). (переплет) ISBN 978-5-16-004299-2 - Режим доступа: <http://znanium.com/catalog/product/376240>
4. Черноиван В. Н. Монтаж строительных конструкций: Учебно-методическое пособие / Черноиван В.Н., Леонович С.Н. - М.: НИЦ ИНФРА-М, Нов. знание, 2015. - 201 с.: 60x90 1/16. - (Высшее образование: Бакалавриат) ISBN 978-5-16-010294-8 - Режим доступа: <http://znanium.com/catalog/product/483102>
5. Паршин Дмитрий Яковлевич Автоматизация и роботизация строительства: Учебное пособие / С.И.Евтушенко, А.Г.Булгаков, В.А.Воробьев и др. - 2-е изд. - М.: ИЦ РИОР: НИЦ ИНФРА-М, 2013 - 452 с.: 60x90 1/16. - (Высшее образование: Бакалавриат). (п) ISBN 978-5-369-01109-6 - Режим доступа: <http://znanium.com/catalog/product/368402>

ДАЛЬНЕВОСТОЧНЫЙ ФЕДЕРАЛЬНЫЙ УНИВЕРСИТЕТ			
Курс дисциплины «Основы технологии систем теплогазоснабжения и вентиляции»			
Разработчик Черненко В.П.	Идентификационный номер: Б1.В.ОД.10	Оригинал РПУД находится на кафедре инженерных систем зданий и сооружений	Стр. 14 из 42

Перечень ресурсов информационно-телекоммуникационной сети

«Основы технологии систем теплогазоснабжения и вентиляции»

1. Научная электронная библиотека НЭБ
<http://elibrary.ru/querybox.asp?scope=newquery>
2. Электронно-библиотечная система издательства «Лань»
<http://e.lanbook.com/>
3. ЭБС «Консультант студента»
<http://www.studentlibrary.ru/>
4. ЭБС znanium.com НИЦ «ИНФРА-М»
<http://znanium.com/>
5. Научная библиотека ДВФУ публичный онлайн каталог
<http://lib.dvfu.ru:8080/search/query?theme=FEFU>
6. Информационная система ЕДИНОЕ ОКНО доступа к образовательным ресурсам
<http://window.edu.ru/resource>

VI. МЕТОДИЧЕСКИЕ УКАЗАНИЯ ПО ОСВОЕНИЮ ДИСЦИПЛИНЫ

Изучение лекционного материала, практических занятий и самостоятельной работы студентов направлено на углубленное изучение дисциплины «Основы технологии, организации и управления в строительстве инженерных сетей и систем», получение необходимых компетенций, позволяющих осуществлять монтаж систем теплогазоснабжения и вентиляции с применением технологических решений, отвечающих требованиям надежности и безопасной эксплуатации.

В лекционном материале рассмотрены современные методы производства строительно-монтажных работ систем теплогазоснабжения и вентиляции.

На практических занятиях студенты реализуют принципы решения производственных задач, полученных на лекциях. Углубленно изучают профессиональные программы расчетов на ПК, составляют собственные программы для расчетов при решении задач проектирования, методов производства строительно-монтажных работ.

ДАЛЬНЕВОСТОЧНЫЙ ФЕДЕРАЛЬНЫЙ УНИВЕРСИТЕТ			
Курс дисциплины “Основы технологии систем теплогазоснабжения и вентиляции”			
Разработчик Черненко В.П.	Идентификационный номер: Б1.В.ОД.10	Оригинал РПУД находится на кафедре инженерных систем зданий и сооружений	Стр. 15 из 42

Лекции должны проходить в мультимедийных аудиториях (Е-814, Е-809).

Практические занятия в компьютерном классе с мультимедийным оборудованием (Е-814). Студенты могут приносить на занятия свои ноутбуки и соответствующие гаджеты.

В конце занятия студенты получают задание для самостоятельной работы и подготовке к следующему занятию.

Аналогично проходят все остальные практические занятия, в приложении II подробно указано каждое задание для самостоятельной работы и программа работы на занятии. Временной график самостоятельной работы студента по данной дисциплине приведен в приложении I.

Практически на каждом занятии студенту предлагается сделать сообщение и представить презентацию, в которых он обосновывает принятые им решения при проектировании системы теплоснабжения. Другие студенты задают вопросы, делают комментарии, замечания, предложения. Оцениваются знания, как докладчика, так и оппонентов. Это мотивирует студентов проявлять высокую активность, более глубоко и широко изучать предложенные вопросы, а не замыкаться на собственном задании. Выступления студентов формируют навыки профессионального мышления, закрепляют профессиональную лексику, учат отстаивать принятые решения или соглашаться с лучшими предложениями.

Если студент не подготовил презентацию и сообщение к текущему занятию, то он может перенести их на следующее, но представляемый материал должен содержать информацию, как предыдущего занятия, так и текущего.

Наилучшей рекомендацией студенту – это подготовка к каждому занятию, что будет соответствовать плану выполнения работы, выдерживать технологию изучения дисциплины. В процессе обучения формируется рейтинг студентов, позволяющий дать оценку их знаний и представить в промежуточной аттестации.

Кроме занятий предусмотрены еженедельные консультации ведущего преподавателя, с помощью которых студент может разрешить проблемы, возникшие у него при подготовке к текущему занятию или в процессе проектирования систем теплоснабжения.

Студенты получают по дисциплине в электронном виде:

Конспект лекций по дисциплине;

Программу практических занятий;

ДАЛЬНЕВОСТОЧНЫЙ ФЕДЕРАЛЬНЫЙ УНИВЕРСИТЕТ			
Курс дисциплины «Основы технологии систем теплогазоснабжения и вентиляции»			
Разработчик Черненко В.П.	Идентификационный номер: Б1.В.ОД.10	Оригинал РПУД находится на кафедре инженерных систем зданий и сооружений	Стр. 16 из 42

Справочную, учебную и научную литературу, необходимую при изучении дисциплины и подготовке к практическим занятиям;

Студент пользуется электронной базой библиотеки ДВФУ, кафедры и ведущего преподавателя.

В случае, если студент не набрал достаточно баллов в рейтинге, или его не устраивает оценка, которую он получил в результате систематической работы, то он готовится к экзамену, зачету по вопросам, которые охватывают объем знаний, предусмотренных дисциплиной «Основы технологии систем теплогазоснабжения и вентиляции». К экзамену студент может быть допущен, если у него выполнены все задания по практическим занятиям и защитил курсовую работу.

VII. МАТЕРИАЛЬНО-ТЕХНИЧЕСКОЕ ОБЕСПЕЧЕНИЕ ДИСЦИПЛИНЫ

«Основы технологии, организации и управления в строительстве инженерных сетей и систем»

Лекции должны проходить в мультимедийных аудиториях (Е-812, Е-814).

Практические занятия в компьютерном классе с мультимедийным оборудованием (Е-814). Студенты могут приносить на занятия свои ноутбуки и соответствующие гаджеты.

В этих аудиториях имеются плакаты, на которых представлено оборудование ведущих фирм – производителей как российских, так и зарубежных.

Студенты получают по дисциплине в электронном виде:

Конспект лекций по дисциплине;

Программу практических занятий;

Справочную, учебную и научную литературу, необходимую при изучении дисциплины и подготовке к практическим занятиям;

Электронные и печатные каталоги оборудования, которые имеются на кафедре.

Студент пользуется электронной базой библиотеки ДВФУ, кафедры и ведущего преподавателя.

Студенты могут использовать в своей работе профессиональные программы, которые имеются на кафедре.

ДАЛЬНЕВОСТОЧНЫЙ ФЕДЕРАЛЬНЫЙ УНИВЕРСИТЕТ			
Курс дисциплины “Основы технологии систем теплогазоснабжения и вентиляции”			
Разработчик Черненко В.П.	Идентификационный номер: Б1.В.ОД.10	Оригинал РПУД находится на кафедре инженерных систем зданий и сооружений	Стр. 17 из 42

Приложение 1



МИНИСТЕРСТВО ОБРАЗОВАНИЯ И НАУКИ РОССИЙСКОЙ ФЕДЕРАЦИИ
 Федеральное государственное автономное образовательное учреждение
 высшего профессионального образования
«Дальневосточный федеральный университет»
 (ДФУ)

НАЗВАНИЕ ШКОЛЫ (ФИЛИАЛА)

УЧЕБНО-МЕТОДИЧЕСКОЕ ОБЕСПЕЧЕНИЕ САМОСТОЯТЕЛЬНОЙ РАБОТЫ ОБУЧАЮЩИХСЯ

по дисциплине «Основы технологии, организации и управления в строительстве инженерных сетей и систем»

Направление подготовки 08.03.01 Строительство

Профиль «Теплогазоснабжение и вентиляция»

Форма подготовки очная

Владивосток
2018

ДАЛЬНЕВОСТОЧНЫЙ ФЕДЕРАЛЬНЫЙ УНИВЕРСИТЕТ			
Курс дисциплины “Основы технологии систем теплогазоснабжения и вентиляции”			
Разработчик Черненко В.П.	Идентификационный номер: Б1.В.ОД.10	Оригинал РПУД находится на кафедре инженерных систем зданий и сооружений	Стр. 18 из 42

План-график выполнения самостоятельной работы по дисциплине

№ п/п	Срок выполнения	Вид самостоятельной работы	Примерные нормы времени	Форма контроля
1	1-я неделя к 3-ой неделе	. Вычерчивание монтажной системы воздухопроводов системы с указанием на ней запорно-регулирующих устройств и подсоединение к оборудованию, с указанием строительных длин участков , высотных отметок и сечений воздухопроводов.	4 часа	Монтажная схема системы вентиляции
2	3-я неделя к 4-ой неделе	Выбор сортамента фасонной и листовой стали для изготовления воздухопроводов, фланцев, элементов крепежа.	2 часа	Спецификация элементов системы вентиляции
3	4-я неделя к 5-ой неделе	. Разбивка монтажной схемы воздухопроводов на детали нумерация их, определение геометрических размеров. Укрупнение участков воздухопроводов в узлы и их нумерация. Составление комплектовочной ведомости деталей на укрупненные узлы.	2 часа	Разработка элементов системы и монтажных блоков
4	5-я неделя к 6-ой неделе	Составление сводной комплектовочной ведомости на детали, заготовки, материалы, оборудование.	2 часа	Ведомость комплектовочная
5	6-я неделя к 8-ой неделе	Составление калькуляции затрат и заработной платы на изготовление деталей воздухопроводов, крепежных элементов и др.	4 часа	Калькуляция затрат на изготовление деталей воздухопроводов
6	8-я	Составление калькуляции	4 часа	Калькуляция затрат на

	неделя к 10-ой неделе	трудовых затрат и заработной платы на монтаж системы.		монтаж системы вентиляции
7	10-я неделя к 11-ой неделе	Разработка календарного графика на монтаж системы.	2 часа	Календарный график монтажных работ
8	11-я неделя к 14-ой неделе	Составление ведомости необходимых инструментов, механизмов и приспособлений для производства монтажа	4 часа	Перечень инструментов и средств малой механизации на монтаж воздухопроводов
9	14-я неделя к 15-ой неделе	Составление калькуляции затрат и заработной платы на изготовление деталей воздухопроводов, крепежных элементов и др.	2 часа	Калькуляция затрат
10	15-я неделя к 16-ой неделе	Составление калькуляции трудовых затрат и заработной платы на монтаж системы.	2 часа	Калькуляция затрат
11	16-я неделя к 18-ой неделе	Составление ведомости необходимых инструментов, механизмов и приспособлений для производства монтажа.	4 часа	Ведомость

Характеристика заданий для самостоятельной работы обучающихся и методические рекомендации по их выполнению:

Монтажные чертежи разрабатываются по строительным и санитарно-техническим чертежам, а при необходимости могут быть использованы натурные замеры помещений объекта монтажа.

В качестве материалов для изготовления вентиляционных систем, в зависимости от транспортируемой среды в соответствии СП 60.13330-2013 применяют металлические (сталь, цветные металлы) и неметаллические (пластмассы, полиэтилен, стекло-ткань) материалы.

ДАЛЬНЕВОСТОЧНЫЙ ФЕДЕРАЛЬНЫЙ УНИВЕРСИТЕТ			
Курс дисциплины “Основы технологии систем теплогазоснабжения и вентиляции”			
Разработчик Черненко В.П.	Идентификационный номер: Б1.В.ОД.10	Оригинал РПУД находится на кафедре инженерных систем зданий и сооружений	Стр. 20 из 42

Сталь- (круглая диаметром от 5 до 36 мм квадратная со стороной квадрата от 3 до 36 мм) применяют для подвесок, фундаментных болтов, креплений вентиляторов, калориферов и др.

Полосовая сталь – ширина от 12 до 100 мм, толщиной от 4 до 16мм, из нее изготавливают хомуты, подвески, фланцы.

Из угловой стали размерами от 20*20*3 до 100*100*12 мм изготавливают каркасы, опоры оборудования, рамы и станины вентиляторов, фланцы воздухопроводов.

Угловая неравнобокая – размерами от 32*20 до 63*40 мм, используют большей частью для создания ребер жесткости и каркасов оборудования.

швеллеры и двутавры – для изготовления опор, стоек, каркасов рам под оборудование.

Листовая сталь – для изготовления воздухопроводов.

Кровельная (черная и цинковая)- выпускается размером листа 710*1420 мм толщиной от 0,38 до 0,82 мм.

Тонколистовая (черная и цинковая) – размерами листов 600*1200; 100*200; 200*500 мм толщиной от 0,59 до 3,9.

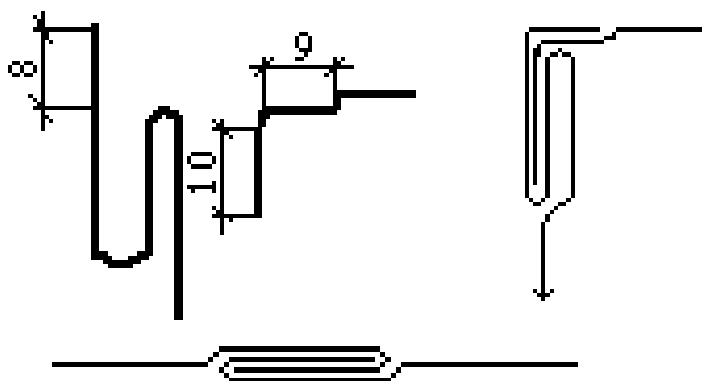
Декапированная – размерами листов 510*740; 710*1420; 100*2000 мм толщиной от 0,25 до 2 мм.

Винипласт, изготавливают в виде листов и пластин 1300*1780 мм, шириной 500, 700, 800, толщиной от 1 до 20 мм.

Прямые и фасонные части воздухопроводов из листовой стали толщиной до 1 мм изготавливаются на фальцах и более 1 мм на сварке.

Воздуховоды систем собирают из отдельных деталей: прямых участков (труб), отводов, узлов ответвлений и переходов.

Элементы круглого сечения соединяют с помощью лежащего фальца с двойной отсечкой, элементы прямоугольного сечения с помощью лежащего и углового фальцев



Воздуховоды следуют изготавливать по возможности большими звеньями 2м и более.

Для воздуховодов больших диаметров сначала собирают картины из отдельных листов, а затем производится раскрой. При формировании картин следует учитывать припуск на фальце, а также чтобы после раскроя были бы минимальные отходы.

Размеры припусков на одинарные и двойные поперечные торцовые фальцы, мм.

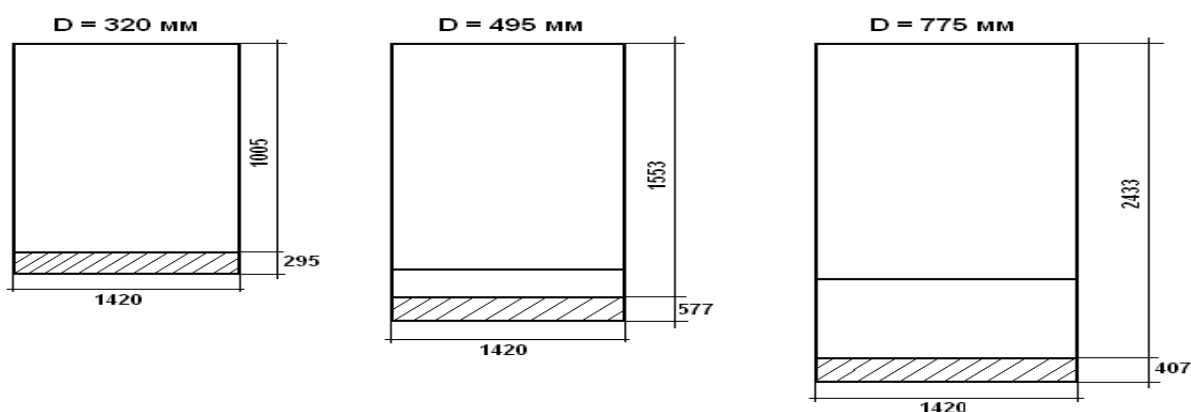
Диаметр воздуховодов, мм.	Одинарные фальцы		Двойные фальцы	
	ширина мм.	размер припуска мм.	ширина мм.	размер припуска, мм.
1	2	3	4	5
100 - 450	9	24 - 25	9	39 - 40
500 - 800	10	28 - 30	11	44 - 47
900 - 1600	13	33 - 34	13	59 - 60

В качестве примера рассмотрим сборку картин из листовой стали 710*1420 для воздуховодов диаметрами 320 мм, 495 и 775 мм

Расстояние между подвесками или опорами горизонтальных воздуховодов диаметром до 400 мм и прямоугольного сечения с большей

стороны до 400 мм не должно превышать 4 м, для воздуховодов больше указанных параметров не должна превышать 3 м.

Вертикальные воздуховоды крепят к стене через 3 – 4 м, в пределах этажа должны иметь две точки крепления свободно подвешенных воздуховодов, при длине подвесок более 1,5 м следует раскреплять двойными подвесками, устанавливаемыми не реже чем через две подвески.



Порядок разработки рабочего (монтажного) проекта

Прежде всего вычерчивается монтажная (аксонометрическая) схема системы без масштаба с указанием на ней: строительных длин, высотных отметок, сечений воздуховодов, расширение запорно-регулирующих устройств и подключений к оборудованию.

Разбивка монтажной схемы воздуховода на детали, производится начиная с фасонных частей: отводов, крестовин, тройников, переходов и т. д. Оставшиеся прямые участки следует разбивать на детали по длине большого размера принятого сортамента листовой стали.

Детали воздуховодов нумеруются, однотипные детали наделяются одним номером.

Определение геометрических размеров деталей воздуховодов производится по альбому типовой серии 4.904 – 15, либо расчетом. После выполнения детализации воздуховодов монтажной сети, производится укрупнение воздуховодов по участкам. Укрупнение воздуховодов в узлы по участкам позволяют сократить расходы на погрузо–разгрузочные,

ДАЛЬНЕВОСТОЧНЫЙ ФЕДЕРАЛЬНЫЙ УНИВЕРСИТЕТ			
Курс дисциплины “Основы технологии систем теплогазоснабжения и вентиляции”			
Разработчик Черненко В.П.	Идентификационный номер: Б1.В.ОД.10	Оригинал РПУД находится на кафедре инженерных систем зданий и сооружений	Стр. 23 из 42

транспортные и монтажные работы. Степень укрупнения должна соответствовать возможностям существующих в монтажной организации средствам организации на погрузке и монтаже, а также габаритам транспортных средств.

Определение геометрических размеров деталей воздуховодов производится по укрупненным узлам и сводится в ведомость.

Комплектовочная ведомость деталей на укрупненные узлы.

№ узла	Схема узла	№ детали	Ед. изм.	Количество м ² поверхности		Вес кг.	
				поверхн. ед.	общая	един.	общая
1	2	3	4	5	6	7	8

По данным монтажного чертежа, комплектовочной ведомости деталей на укрупненные узлы, составляется свободная ведомость на детали, заготовки, материалы и оборудование.

Свободная комплектовочная ведомость деталей, материалов, крепежа, фланцев.

№ п.п.	Наименование деталей	Размер воздуховодов, мм.		Длина, мм.	Центр. угол, град.	Ко-во.	Площадь поверхности, м ²		Вес, кг.		Примечание
							Одной детали	общая	Одной детали	общая	
1	2	3	4	5	6	7	8	9	10	11	12
1.	отвод	400	-	700	90	4	1,2	4,8			

Примечание: При заполнении ведомости следует придерживаться определенного порядка, т.е. в начале указывать отводы, крестовины, тройники, переходы, прямые участки.

Ведомость вентоборудования.

№ узла	№ системы	Наименование вентиляционного оборудования	Ед. изм.	Кол - во	Модель вращения
1	2	3	4	5	6

Согласно монтажному проекту (детализированная аксонометрическая схема) и свободной комплектовочной ведомости определяется номенклатура и количество (объем) деталей заготовок, подлежащих изготовлению на ЦЗМ.

ДАЛЬНЕВОСТОЧНЫЙ ФЕДЕРАЛЬНЫЙ УНИВЕРСИТЕТ			
Курс дисциплины “Основы технологии систем теплогазоснабжения и вентиляции”			
Разработчик Черненко В.П.	Идентификационный номер: Б1.В.ОД.10	Оригинал РПУД находится на кафедре инженерных систем зданий и сооружений	Стр. 24 из 42

Составляется калькуляция трудовых затрат и заработной платы на их изготовление, ЕНиР сборник Е40 выпуск 6.

Калькуляция трудовых затрат на изготовление деталей, крепежных элементов и др.

№ п.п	ЕНиР	Наименование работ.	Объем работ		Затраты на ед.		Затраты на весь объем.		Состав Звена (бригады.)
			Ед. изм.	Кол-во	Чел/час	Руб/коп	Чел/дн.	Руб/коп.	
1	2	3	4	5	6	7	8	9	10

На основании номенклатуры и объемов монтажных работ, определенных из укрупненных узлов и монтажной системы, составляется калькуляция трудовых затрат и заработной платы на монтаж системы, ЕНиР сборник Е10. Производственная калькуляция трудовых затрат и заработной платы на монтаж системы позволяет подобрать состав бригады монтажников и установить продолжительность монтажа путем составления календарного графика монтажа.

Календарный график монтажа системы.

№ П.п	Наименование работ	Объем работ		Труд. Чел / дн.	Потребность механизмов		продолжительн	Кол-Во смен.	Число рабочих всмену	Состав бригад. Звено.	Календ.	
		Ед. изм.	Кол-во стео.		1	2						
1	2	3	4	5	6	7	8	9	10	11	12	

Ведомость необходимых инструментов, механизмов и приспособлений

№ п.п	Наименование	Гост, марка	Ед. изм	Кол – во

Критерии оценки выполнения самостоятельной работы:

На занятиях студентам предоставлена возможность сделать сообщение и презентовать выполненную работу, это оценивается баллами от 1 до 3. Оценивается активность студентов при обсуждении представленных работ баллами от 1 до 2.

ДАЛЬНЕВОСТОЧНЫЙ ФЕДЕРАЛЬНЫЙ УНИВЕРСИТЕТ			
Курс дисциплины “Основы технологии систем теплогазоснабжения и вентиляции”			
Разработчик Черненко В.П.	Идентификационный номер: Б1.В.ОД.10	Оригинал РПУД находится на кафедре инженерных систем зданий и сооружений	Стр. 25 из 42

Приложение 2



МИНИСТЕРСТВО ОБРАЗОВАНИЯ И НАУКИ РОССИЙСКОЙ ФЕДЕРАЦИИ
 Федеральное государственное автономное образовательное учреждение
 высшего профессионального образования
«Дальневосточный федеральный университет»
(ДФУ)

НАЗВАНИЕ ШКОЛЫ (ФИЛИАЛА)

ФОНД ОЦЕНОЧНЫХ СРЕДСТВ
по дисциплине «Основы технологии, организации и управления в
строительстве инженерных сетей и систем»
Направление подготовки 08.03.01 Строительство
профиль «Теплогазоснабжение и вентиляция»
Форма подготовки очная

Владивосток
2018

ДАЛЬНЕВОСТОЧНЫЙ ФЕДЕРАЛЬНЫЙ УНИВЕРСИТЕТ			
Курс дисциплины «Основы технологии систем теплогазоснабжения и вентиляции»			
Разработчик Черненко В.П.	Идентификационный номер: Б1.В.ОД.10	Оригинал РПУД находится на кафедре инженерных систем зданий и сооружений	Стр. 26 из 42

Перечень оценочных средств (ОС), используемый при изучении дисциплины «Основы технологии, организации и управления в строительстве инженерных сетей и систем».

УО-1, УО-4 – Доклад или сообщение в презентационной форме, дискуссия, полемика, диспут, дебаты.

Темы докладов, сообщений:

1. Особенности производства специальных строительно-монтажных работ.
2. Технический надзор.
3. Технологические карты производства строительно-монтажных работ.
4. Методы монтажа систем отопления и вентиляции.
5. Методы монтажа тепловых сетей.
6. Методы монтажа систем газоснабжения.
7. Монтаж котельных установок.
8. Средства малой механизации при производстве строительно-монтажных работ.
9. Заготовительные работы.
10. Стройгенплан.

Вопросы для промежуточной аттестации:

– экзамен по следующим вопросам;

1. Особенности организации строительного производства. Что Вы понимаете под санитарно-техническими работами?
2. Как осуществляется контроль качества строительной продукции?
Скрытые работы и их освидетельствование.
3. Как осуществляется контроль и надзор за охраной труда в строительстве и противопожарной безопасностью?
4. Этапы технологического проектирования. Виды проектов.

ДАЛЬНЕВОСТОЧНЫЙ ФЕДЕРАЛЬНЫЙ УНИВЕРСИТЕТ			
Курс дисциплины “Основы технологии систем теплогазоснабжения и вентиляции”			
Разработчик Черненко В.П.	Идентификационный номер: Б1.В.ОД.10	Оригинал РПУД находится на кафедре инженерных систем зданий и сооружений	Стр. 27 из 42

5. Что такое технологические карты? Области применения технологических карт на монтаж систем теплогазоснабжения и вентиляции.

6. Основные методы организации заготовительного производства. Этапы технологических процессов производства систем ТГСИВ.

7. Каков состав технической документации на производство систем ТГСИВ?

8. Что такое монтажный проект? Как производятся замеры элементов систем «с натуры»?

9. Виды материалов применяемых для производства систем ТГСИВ.

10. Технология изготовления монтажных узлов из термопластов.

11. Основные методы монтажа горизонтальных воздуховодов.

12. Основные методы монтажа вертикальных воздуховодов

13. Технология монтажа систем центрального отопления. Материалы и оборудования для систем отопления. Типовые изделия.

14. Подготовительные работы перед монтажом систем отопления. Технологическая последовательность монтажа систем центрального отопления. Монтаж трубопроводов, расширительных баков, воздухоотборников и элементов КИП.

15. Особенности монтажа панельного отопления. Особенности монтажа воздушного отопления. Монтаж стальных воздуховодов внутри зданий.

16. Установка регулирующих приспособлений систем вентиляции. Монтаж вентиляционного оборудования. Испытание систем, приемка и сдача работ.

17. Основные методы изготовления элементов систем вентиляции

18. Основные методы изготовления элементов систем отопления

19. Монтаж котельных установок

20. Методы монтажа вспомогательного оборудования котельных установок

ДАЛЬНЕВОСТОЧНЫЙ ФЕДЕРАЛЬНЫЙ УНИВЕРСИТЕТ			
Курс дисциплины “Основы технологии систем теплогоснабжения и вентиляции”			
Разработчик Черненко В.П.	Идентификационный номер: Б1.В.ОД.10	Оригинал РПУД находится на кафедре инженерных систем зданий и сооружений	Стр. 28 из 42

21. Методы монтажа трубопроводов тепловых сетей при бесканальной прокладке.

22. Методы монтажа трубопроводов тепловых сетей при канальной прокладке.

23. Методы монтажа трубопроводов тепловых сетей при надземной прокладке.

24. Какие основные функции заказчика, генподрядчика и субподрядчика? Что представляет собой индустриализация санитарно-технического производства?

25. Назовите основные направления НТП при монтаже систем ТГСИВ? Расскажите о комплектно-блочном, вахтовом и узловом методах строительства. Какие происходят изменения структурно-организационных форм управления в строительстве?

26. Что Вы понимаете под проектированием? Какие произошли изменения в организации проектных работ?

27. Какой документ является основным для разработки проектной документации и кто его разрабатывает?

28. Назначения технико-экономических и инженерных изысканий. Каков состав ППР? Назначение ППР. Каковы исходные данные для разработки ПНР и кто его разрабатывает?

29. Что Вы понимаете под общей организационно-технической подготовкой строительного производства? Что такое организационно-техническая подготовка объекта?

30. Для чего осуществляют подготовку строительных организаций? Когда и какие мероприятия осуществляют в процессе подготовки к монтажу систем ТГСИВ?

31. Назовите основные функции обеспечения монтажа. Расскажите о порядке приемки объекта под монтаж систем ТГСИВ.

ДАЛЬНЕВОСТОЧНЫЙ ФЕДЕРАЛЬНЫЙ УНИВЕРСИТЕТ			
Курс дисциплины “Основы технологии систем теплогазоснабжения и вентиляции”			
Разработчик Черненко В.П.	Идентификационный номер: Б1.В.ОД.10	Оригинал РПУД находится на кафедре инженерных систем зданий и сооружений	Стр. 29 из 42

32. Чем отличается поточный метод монтажа от последовательного и параллельного методов?

33. Назовите основные принципы поточной организации монтажа систем ТГВ? Какие существуют разновидности потоков? Назовите параметры потоков.

34. Разъясните на примере технологическую увязку ритмичных и неритмичных монтажных потоков.

35. Проведите расчет и увязку разноритмичных потоков с использованием матрицы. Какими показателями можно оценить качество запроектированного потока?

36. Для чего необходимо моделировать строительно-монтажное производство?

37. Перечислите временные параметры сетевого графика и расскажите о порядке их расчета.

38. Что такое критический путь, полный и частный резервы времени определенной работы и как они рассчитываются?

39. Как привести параметры сетевого графика в соответствии с заданными ограничениями по времени и ресурсам? Что Вы понимаете под календарным планом? Какие виды календарного планирования Вам известны?

40. Расскажите о специфике календарного планирования строительства наружных инженерных сетей.

41. Как определить общую продолжительность строительства тепловых и газовых сетей?

42. Что следует понимать под общеплощадочным узлом, подузлом, при узловом методе организации строительства?

43. Назовите примерный перечень специализированных потоков при строительстве инженерных сетей.

ДАЛЬНЕВОСТОЧНЫЙ ФЕДЕРАЛЬНЫЙ УНИВЕРСИТЕТ			
Курс дисциплины “Основы технологии систем теплогазоснабжения и вентиляции”			
Разработчик Черненко В.П.	Идентификационный номер: Б1.В.ОД.10	Оригинал РПУД находится на кафедре инженерных систем зданий и сооружений	Стр. 30 из 42

44. Расскажите о порядке разработки ППР монтажа систем ТГСиВ (отопление, вентиляция, газоснабжение и др.).

45. Расскажите о последовательности монтажа котельных установок.

46. Перечислите этапы монтажа систем ТГСиВ на комплексе зданий и сооружений. Сформулируйте постановку задачи при распределении объектов.

47. Основное назначение строительного генерального плана и какие виды СГП Вы знаете?

48. Назовите исходную информацию и её назначение при проектировании СГП.

49. По каким показателям сравнивают проектные варианты СГП?

50. Как определить потребности на стройплощадке в воде, электроэнергии, тепле?

51. Как определить потребности на стройплощадке во временных сооружениях?

52. Какие виды контроля осуществляется в процессе производства СМР.

53. Порядок сдачи законченных строительством объектов в эксплуатацию и какие приемочные комиссии производят их приемку?

**Паспорт
фонда оценочных средств
по дисциплине «Основы технологии, организации и управления в
строительстве инженерных сетей и систем»,**

Код и формулировка компетенции	Этапы формирования компетенции	
(ПК- 12) знанием организационно-правовых основ управленческой и предпринимательской деятельности в сфере строительства и жилищно-коммунального хозяйства, основ планирования работы персонала и фондов оплаты труда	Знает	основные положения, нормативные акты, регулирующие строительную деятельность, технические условия, строительные нормы и правила и другие нормативные документы по проектированию, технологии, организации строительного производства
	Умеет	составлять технические задания на выполнение организационно-технических и технологических мероприятий по повышению эффективности строительного производства
	Владеет	методами контроля выполнения графиков производства строительно-монтажных работ
(ПК – 13) владением методами осуществления инновационных идей, организации производства и эффективного руководства работой людей, подготовки документации для создания системы менеджмента качества производственного подразделения	Знает	основы инновационных идей управления организацией производства и эффективного руководства работой людей; основы организации системы менеджмента качества работы производственного подразделения; систему и способы оценки качества и эффективности управления и руководства производственным подразделением
	Умеет	внедрять инновационные идеи управления организацией производства
	Владеет	методами создания системы менеджмента качества производственного подразделения
(ПК – 14) владением методами осуществления инновационных идей, организации производства и эффективного руководства работой людей, подготовки документации для	Знает	способностью разрабатывать оперативные планы работы первичных производственных подразделений, вести анализ затрат и результатов производственной деятельности, составление технической документации, а также установленной отчетности по утвержденным формам
	Умеет	способностью разрабатывать оперативные планы работы первичных производственных подразделений, вести анализ затрат и результатов

создания системы менеджмента качества производственного подразделения		производственной деятельности, составление технической документации, а также установленной отчетности по утвержденным формам
	Владеет	способностью разрабатывать оперативные планы работы первичных производственных подразделений, вести анализ затрат и результатов производственной деятельности, составление технической документации, а также установленной отчетности по утвержденным формам
(ПК – 15) знанием основ технологии изготовления и монтажа строительных конструкций зданий и сооружений, технологии возведения объектов строительства с использованием современных средств механизации	Знает	основные требования, определяющие взаимосвязь и последовательность монтажа основных и вспомогательных конструкций зданий и сооружений
	Умеет	выделить ведущие процессы, определяющие ритм возведения здания или сооружения
	Владеет	методикой проектирования, организации и технологии возведения зданий и сооружений; прогрессивными методами, обеспечивающими высокое качество работ, безопасность труда, минимально возможную стоимость

КОНТРОЛЬ ДОСТИЖЕНИЯ ЦЕЛЕЙ КУРСА

«Основы технологии, организации и управления в строительстве инженерных сетей и систем»

№ п/п	Контролируемые модули/разделы / темы дисциплины	Коды и этапы формирования компетенций	Оценочные средства - наименование		
			текущий контроль	промежуточная аттестация	
1	Основные положения строительного производства.	ПК-12, ПК-13	Знает	УО-1, УО-4	1
			Умеет	ПР-9	
			Владеет	ПР-9	
2	Организационно-технологические решения.	ПК-13, ПК-14	Знает	УО-1, УО-4	2-4
			Умеет	ПР-9	24-30
			Владеет	ПР-9	24-30

ДАЛЬНЕВОСТОЧНЫЙ ФЕДЕРАЛЬНЫЙ УНИВЕРСИТЕТ			
Курс дисциплины «Основы технологии систем теплогазоснабжения и вентиляции»			
Разработчик Черненко В.П.	Идентификационный номер: Б1.В.ОД.10	Оригинал РПУД находится на кафедре инженерных систем зданий и сооружений	Стр. 33 из 42

3	Технологические карты	ПК-13, ПК-14	Знает	УО-1, УО-4	5
			Умеет	ПР-9	5
			Владеет	ПР-9	5
4	Основы современной технологии санитарно-технических работ.	ПК-12, ПК-13	Знает	УО-1, УО-4	6-7
			Умеет	ПР-9	6-7
			Владеет	ПР-9	6-7
5	Материалы для изготовления систем теплогазоснабжения и вентиляции.	ПК-13, ПК-14	Знает	УО-1, УО-4	9
			Умеет	ПР-9	9
			Владеет	ПР-9	9
6	Заготовительное производство.	ПК-12, ПК-13	Знает	УО-1, УО-4	8
			Умеет	ПР-6	8
			Владеет	ПР-6	8
7	Методы организации производства монтажных работ.	ПК-13, ПК-14	Знает	УО-3, УО-4	10-23
			Умеет	ПР-4, ПР-9	45--53
			Владеет	ПР-13	45--53
8	Стройгенпланы.	ПК-12, ПК-13	Знает	УО-1, УО-4	31-44
			Умеет	ПР-4, ПР-9	31-44
			Владеет	ПР-9	31-44
9	Экзамен по дисциплине	ОПК-8, ПК-8, ПК-9	Знает Умеет Владеет	По результатам рейтинга или в устной форме	1 - 53

**Содержание методических рекомендаций,
определяющих процедуры оценивания результатов освоения
дисциплины (практики) « Основы технологии, организации и управления в
строительстве инженерных сетей и систем»**

Текущая аттестация студентов. Текущая аттестация студентов по дисциплине «Основы технологии систем теплогазоснабжения и вентиляции» проводится в соответствии с локальными нормативными актами ДВФУ и является обязательной.

Текущая аттестация по дисциплине «Основы технологии систем теплогазоснабжения и вентиляции» проводится в форме контрольных мероприятий: доклад в презентационной форме, обсуждение результатов

ДАЛЬНЕВОСТОЧНЫЙ ФЕДЕРАЛЬНЫЙ УНИВЕРСИТЕТ			
Курс дисциплины «Основы технологии систем теплогазоснабжения и вентиляции»			
Разработчик Черненко В.П.	Идентификационный номер: Б1.В.ОД.10	Оригинал РПУД находится на кафедре инженерных систем зданий и сооружений	Стр. 34 из 42

расчета, доклад в презентационной форме, дискуссия, представление работы на ПК с использованием профессиональных программ, защита курсового проекта, по оцениванию фактических результатов обучения студентов и осуществляется ведущим преподавателем.

Объектами оценивания выступают:

- **учебная дисциплина** (активность на занятиях, своевременность выполнения различных видов заданий, посещаемость всех видов занятий по аттестуемой дисциплине) - оценивается баллами в плане –рейтинге дисциплины;

- **степень усвоения теоретических знаний** – оценивается по докладам в презентационной форме, дискуссии;

- **уровень овладения практическими умениями** и навыками по всем видам учебной работы - оценивается по докладам в презентационной форме, дискуссиям, выводам по теме, обсуждением результатов расчета;

- **результаты самостоятельной работы** оцениваются по представлению работы на ПК с использованием профессиональных программ.

Промежуточная аттестация студентов.

Промежуточная аттестация студентов по дисциплине «Основы технологии систем теплогазоснабжения и вентиляции» проводится в соответствии с локальными нормативными актами ДВФУ и является обязательной.

Промежуточной аттестацией предусмотрен экзамен и зачет по дисциплине в форме ответов на вопросы.

Перечень вопросов для промежуточной аттестация студентов по дисциплине «Основы технологии систем теплогазоснабжения и вентиляции»:

1. Особенности организации строительного производства. Что Вы понимаете под санитарно-техническими работами?

ДАЛЬНЕВОСТОЧНЫЙ ФЕДЕРАЛЬНЫЙ УНИВЕРСИТЕТ			
Курс дисциплины “Основы технологии систем теплогазоснабжения и вентиляции”			
Разработчик Черненко В.П.	Идентификационный номер: Б1.В.ОД.10	Оригинал РПУД находится на кафедре инженерных систем зданий и сооружений	Стр. 35 из 42

2. Как осуществляется контроль качества строительной продукции?

Скрытые работы и их освидетельствование.

3. Как осуществляется контроль и надзор за охраной труда в строительстве и противопожарной безопасностью?

4. Этапы технологического проектирования. Виды проектов.

5. Что такое технологические карты? Области применения технологических карт на монтаж систем теплогазоснабжения и вентиляции.

6. Основные методы организации заготовительного производства. Этапы технологических процессов производства систем ТГСнВ.

7. Каков состав технической документации на производство систем ТГСнВ?

8. Что такое монтажный проект? Как производятся замеры элементов систем «с натуры»?

9. Виды материалов применяемых для производства систем ТГСнВ.

10. Технология изготовления монтажных узлов из термопластов.

11. Основные методы монтажа горизонтальных воздуховодов.

12. Основные методы монтажа вертикальных воздуховодов

13. Технология монтажа систем центрального отопления. Материалы и оборудования для систем отопления. Типовые изделия.

14. Подготовительные работы перед монтажом систем отопления. Технологическая последовательность монтажа систем центрального отопления. Монтаж трубопроводов, расширительных баков, воздухоотборников и элементов КИП.

15. Особенности монтажа панельного отопления. Особенности монтажа воздушного отопления. Монтаж стальных воздуховодов внутри зданий.

16. Установка регулирующих приспособлений систем вентиляции. Монтаж вентиляционного оборудования. Испытание систем, приемка и сдача работ.

ДАЛЬНЕВОСТОЧНЫЙ ФЕДЕРАЛЬНЫЙ УНИВЕРСИТЕТ			
Курс дисциплины “Основы технологии систем теплогазоснабжения и вентиляции”			
Разработчик Черненко В.П.	Идентификационный номер: Б1.В.ОД.10	Оригинал РПУД находится на кафедре инженерных систем зданий и сооружений	Стр. 36 из 42

17. Основные методы изготовления элементов систем вентиляции

18. Основные методы изготовления элементов систем отопления

19. Монтаж котельных установок

20. Методы монтажа вспомогательного оборудования котельных установок

21. Методы монтажа трубопроводов тепловых сетей при бесканальной прокладке.

22. Методы монтажа трубопроводов тепловых сетей при канальной прокладке.

23. Методы монтажа трубопроводов тепловых сетей при надземной прокладке.

24. Какие основные функции заказчика, генподрядчика и субподрядчика? Что представляет собой индустриализация санитарно-технического производства?

25. Назовите основные направления НТП при монтаже систем ТГСИВ? Расскажите о комплектно-блочном, вахтовом и узловом методах строительства. Какие происходят изменения структурно-организационных форм управления в строительстве?

26. Что Вы понимаете под проектированием? Какие произошли изменения в организации проектных работ?

27. Какой документ является основным для разработки проектной документации и кто его разрабатывает?

28. Назначения технико-экономических и инженерных изысканий. Каков состав ППР? Назначение ППР. Каковы исходные данные для разработки ПНР и кто его разрабатывает?

29. Что Вы понимаете под общей организационно-технической подготовкой строительного производства? Что такое организационно-техническая подготовка объекта?

ДАЛЬНЕВОСТОЧНЫЙ ФЕДЕРАЛЬНЫЙ УНИВЕРСИТЕТ			
Курс дисциплины “Основы технологии систем теплогазоснабжения и вентиляции”			
Разработчик Черненко В.П.	Идентификационный номер: Б1.В.ОД.10	Оригинал РПУД находится на кафедре инженерных систем зданий и сооружений	Стр. 37 из 42

30. Для чего осуществляют подготовку строительных организаций? Когда и какие мероприятия осуществляют в процессе подготовки к монтажу систем ТГСИВ?

31. Назовите основные функции обеспечения монтажа. Расскажите о порядке приемки объекта под монтаж систем ТГСИВ.

32. Чем отличается поточный метод монтажа от последовательного и параллельного методов?

33. Назовите основные принципы поточной организации монтажа систем ТГВ? Какие существуют разновидности потоков? Назовите параметры потоков.

34. Разъясните на примере технологическую увязку ритмичных и неритмичных монтажных потоков.

35. Проведите расчет и увязку разноритмичных потоков с использованием матрицы. Какими показателями можно оценить качество запроектированного потока?

36. Для чего необходимо моделировать строительно-монтажное производство?

37. Перечислите временные параметры сетевого графика и расскажите о порядке их расчета.

38. Что такое критический путь, полный и частный резервы времени определенной работы и как они рассчитываются?

39. Как привести параметры сетевого графика в соответствии с заданными ограничениями по времени и ресурсам? Что Вы понимаете под календарным планом? Какие виды календарного планирования Вам известны?

40. Расскажите о специфике календарного планирования строительства наружных инженерных сетей.

41. Как определить общую продолжительность строительства тепловых и газовых сетей?

ДАЛЬНЕВОСТОЧНЫЙ ФЕДЕРАЛЬНЫЙ УНИВЕРСИТЕТ			
Курс дисциплины “Основы технологии систем теплогазоснабжения и вентиляции”			
Разработчик Черненко В.П.	Идентификационный номер: Б1.В.ОД.10	Оригинал РПУД находится на кафедре инженерных систем зданий и сооружений	Стр. 38 из 42

42. Что следует понимать под общеплощадочным узлом, подузлом, при узловом методе организации строительства?

43. Назовите примерный перечень специализированных потоков при строительстве инженерных сетей.

44. Расскажите о порядке разработки ППР монтажа систем ТГСИВ (отопление, вентиляция, газоснабжение и др.).

45. Расскажите о последовательности монтажа котельных установок.

46. Перечислите этапы монтажа систем ТГСИВ на комплексе зданий и сооружений. Сформулируйте постановку задачи при распределении объектов.

47. Основное назначение строительного генерального плана и какие виды СГП Вы знаете?

48. Назовите исходную информацию и её назначение при проектировании СГП.

49. По каким показателям сравнивают проектные варианты СГП?

50. Как определить потребности на стройплощадке в воде, электроэнергии, тепле?

51. Как определить потребности на стройплощадке во временных сооружениях?

52. Какие виды контроля осуществляется в процессе производства СМР.

53. Порядок сдачи законченных строительством объектов в эксплуатацию и какие приемочные комиссии производят их приемку?

**Критерии выставления оценки студенту на экзамене
по дисциплине «Основы технологии, организации и управления в
строительстве инженерных сетей и систем»:**

Баллы (рейтингов ой оценки)	Оценка Зачета (стандартная)	Требования к сформированным компетенциям
100-86	<i>«отлично»</i>	Оценка «отлично» выставляется студенту, если он глубоко и прочно усвоил программный материал, исчерпывающе, последовательно, четко и логически стройно его излагает, умеет тесно увязывать теорию с практикой, свободно справляется с задачами, вопросами и другими видами применения знаний, причем не затрудняется с ответом при видоизменении заданий, использует в ответе материал монографической литературы, правильно обосновывает принятое решение, владеет разносторонними навыками и приемами выполнения практических задач.
85- 76	<i>«хорошо»</i>	Оценка «хорошо» выставляется студенту, если он твердо знает материал, грамотно и по существу излагает его, не допуская существенных неточностей в ответе на вопрос, правильно применяет теоретические положения при решении практических вопросов и задач, владеет необходимыми навыками и приемами их выполнения.
75-61	<i>«удовлетво- рительно»</i>	Оценка «удовлетворительно» выставляется студенту, если он имеет знания только основного материала, но не усвоил его деталей, допускает неточности, недостаточно правильные формулировки, нарушения логической последовательности в изложении программного материала, испытывает затруднения при выполнении практических работ.
60-50	<i>«неудовлетв орительно»</i>	Оценка «неудовлетворительно» выставляется студенту, который не знает значительной части программного материала, допускает существенные ошибки, неуверенно, с большими затруднениями выполняет практические работы. Как правило, оценка «неудовлетворительно» ставится студентам, которые не могут продолжить обучение без дополнительных занятий по соответствующей дисциплине.

ДАЛЬНЕВОСТОЧНЫЙ ФЕДЕРАЛЬНЫЙ УНИВЕРСИТЕТ			
Курс дисциплины «Основы технологии систем теплогазоснабжения и вентиляции»			
Разработчик Черненко В.П.	Идентификационный номер: Б1.В.ОД.10	Оригинал РПУД находится на кафедре инженерных систем зданий и сооружений	Стр. 40 из 42

Темы рефератов, докладов, сообщений

по дисциплине «Основы технологии, организации и управления в строительстве инженерных сетей и систем».

УО-3, УО-4 – Доклад или сообщение в презентационной форме, дискуссия, полемика, диспут, дебаты.

Темы докладов, сообщений:

1. Особенности производства специальных строительного-монтажных работ.
2. Технический надзор.
3. Технологические карты производства строительного-монтажных работ.
4. Методы монтажа систем отопления и вентиляции.
5. Методы монтажа тепловых сетей.
6. Методы монтажа систем газоснабжения.
7. Монтаж котельных установок.
8. Средства малой механизации при производстве строительного-монтажных работ.
9. Заготовительные работы.
10. Стройгенплан.

Критерии оценки доклада или реферата, сообщения выполненных в форме презентаций:

✓ 100-86 баллов выставляется студенту, если студент выразил своё мнение по сформулированной проблеме, аргументировал его, точно определив ее содержание и составляющие.

✓ 85-76 - баллов выставляется студенту, если он аргументировал своё мнение по сформулированной проблеме, точно определив ее содержание и составляющие характеризуются смысловой цельностью, связностью и последовательностью изложения; допущено не более 1 ошибки при объяснении смысла или содержания проблемы.

ДАЛЬНЕВОСТОЧНЫЙ ФЕДЕРАЛЬНЫЙ УНИВЕРСИТЕТ			
Курс дисциплины “Основы технологии систем теплогазоснабжения и вентиляции”			
Разработчик Черненко В.П.	Идентификационный номер: Б1.В.ОД.10	Оригинал РПУД находится на кафедре инженерных систем зданий и сооружений	Стр. 41 из 42

✓ 75-61 баллов выставляется студенту, если он проводит достаточно самостоятельный анализ основных этапов и смысловых составляющих проблемы; понимает базовые основы и теоретическое обоснование выбранной темы. Привлечены основные источники по рассматриваемой теме. Допущено не более 2 ошибок в смысле или содержании проблемы, оформлении работы

✓ 60-50 баллов выставляется студенту, если его работа представляет собой пересказанный или полностью переписанный исходный текст без комментариев и анализа. Не раскрыта структура и теоретическая составляющая темы. Допущено три или более трех ошибок в смысловом содержании раскрываемой проблемы, в оформлении работы.

Критерии оценки презентации доклада:

Оценка	50-60 баллов (неудовлетворительно)	61-75 баллов (удовлетворительно)	76-85 баллов (хорошо)	86-100 баллов (отлично)
Критерии	Содержание критериев			
Раскрытие проблемы	Проблема не раскрыта. Отсутствуют выводы	Проблема раскрыта не полностью. Выводы не сделаны и/или выводы не обоснованы	Проблема раскрыта. Проведен анализ проблемы без привлечения дополнительной литературы. Не все выводы сделаны и/или обоснованы	Проблема раскрыта полностью. Проведен анализ проблемы с привлечением дополнительной литературы. Выводы обоснованы
Представление	Представляемая информация логически не связана. Не использованы профессиональные термины	Представляемая информация не систематизирована и/или не последовательна. использовано 1-2 профессиональных термина	Представляемая информация не систематизирована и последовательна. Использовано более 2 профессиональных терминов	Представляемая информация систематизирована, последовательна и логически связана. Использовано более 5 профессиональных терминов

ДАЛЬНЕВОСТОЧНЫЙ ФЕДЕРАЛЬНЫЙ УНИВЕРСИТЕТ			
Курс дисциплины “Основы технологии систем теплогазоснабжения и вентиляции”			
Разработчик Черненко В.П.	Идентификационный номер: Б1.В.ОД.10	Оригинал РПУД находится на кафедре инженерных систем зданий и сооружений	Стр. 42 из 42

Оформление	Не использованы технологии Power Point. Больше 4 ошибок в представляемой информации	Использованы технологии Power Point частично. 3-4 ошибки в представляемой информации	Использованы технологии Power Point. Не более 2 ошибок в представляемой информации	Широко использованы технологии (Power Point и др.). Отсутствуют ошибки в представляемой информации
Ответы на вопросы	Нет ответов на вопросы	Только ответы на элементарные вопросы	Ответы на вопросы полные и/или частично полные	Ответы на вопросы полные, с приведением примеров и/или пояснений