

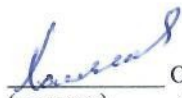


МИНИСТЕРСТВО ОБРАЗОВАНИЯ И НАУКИ РОССИЙСКОЙ ФЕДЕРАЦИИ
Федеральное государственное автономное образовательное учреждение
высшего образования
«Дальневосточный федеральный университет»
(ДВФУ)

ИНЖЕНЕРНАЯ ШКОЛА

«СОГЛАСОВАНО»

Руководитель ОП



О.М.Холянова
(подпись) (Ф.И.О. рук. ОП)
« 07 » марта 2017 г.

«УТВЕРЖДАЮ»

Заведующий кафедрой
Электроэнергетики и электротехники
(название кафедры)



Н.В. Силин
(подпись) (Ф.И.О. зав. каф.)
« 07 » марта 2017 г.

РАБОЧАЯ ПРОГРАММА УЧЕБНОЙ ДИСЦИПЛИНЫ

Физические основы электроники

Направление подготовки – 13.03.02 Электроэнергетика и электротехника

профиль «Электроснабжение»

Форма подготовки (очная/заочная)

курс 2-3/3 семестр 4-5/
лекции 36/10 час.
практические занятия 18/4 час.
лабораторные работы 36/8 час.
в том числе с использованием МАО лек. 4/4 /пр. 6/4 /лаб 6/0 час.
всего часов аудиторной нагрузки 90/22 час.
в том числе с использованием МАО 28/12 час.
самостоятельная работа 54/109 час.
контрольные работы (количество)
курсовая работа/курсовой проект 5/3 семестр/курс
зачет 4/6 семестр
экзамен 5/3 семестр/курс

Рабочая программа составлена в соответствии с требованиями образовательного стандарта, самостоятельно устанавливаемого ДВФУ, принятого решением Ученого совета ДВФУ, протокол № 06-15 от 04.06.2015, и утвержденного приказом ректора от 07.07.2015 № 12-13-1282

Рабочая программа обсуждена на заседании кафедры Электроэнергетики и электротехники, протокол № 7 от «07» марта 2017 г.

Заведующая (ий) кафедрой Н.В. Силин
Составитель (ли): к.т.н., доцент В.К. Усольцев

ДАЛЬНЕВОСТОЧНЫЙ ФЕДЕРАЛЬНЫЙ УНИВЕРСИТЕТ			
Рабочая программа учебной дисциплины «Физические основы электроники» направление подготовки 13.03.02 «Электроэнергетика и электротехника». Профиль «Электроснабжение»			
Разработчики: к.т.н., доцент В.К. Усольцев	Идентификационный номер: УМКД.19.22(55)-13.03.02 -Б1.Б.22. - 2017	Контрольный экземпляр находится на кафедре электроэнергетики и электротехники	Лист 2 из 66

Оборотная сторона титульного листа РПУД

I. Рабочая программа пересмотрена на заседании кафедры:

Протокол от «_____» _____ 20__ г. № _____

Заведующий кафедрой _____
(подпись) (И.О. Фамилия)

II. Рабочая программа пересмотрена на заседании кафедры:

Протокол от «_____» _____ 20__ г. № _____

Заведующий кафедрой _____
(подпись) (И.О. Фамилия)

ДАЛЬНЕВОСТОЧНЫЙ ФЕДЕРАЛЬНЫЙ УНИВЕРСИТЕТ			
Рабочая программа учебной дисциплины «Физические основы электроники» направление подготовки 13.03.02 «Электроэнергетика и электротехника». Профиль «Электроснабжение»			
Разработчики: к.т.н., доцент В.К. Усольцев	Идентификационный номер: УМКД.19.22(55)-13.03.02 -Б1.Б.22. - 2017	Контрольный экземпляр находится на кафедре электроэнергетики и электротехники	Лист 3 из 66

АННОТАЦИЯ

Дисциплина «Физические основы электроники» разработана для студентов, обучающихся по направлению подготовки 13.03.02 «Электроэнергетика и электротехника», профиль «Электроснабжение» очной и заочной формы и входит в базовую часть Блока 1 «Дисциплины (модули)» учебного плана (Б1.Б.22).

Общая трудоемкость освоения дисциплины составляет 144 часа (4 зачетные единицы). Учебным планом предусмотрены лекционные занятия (36/10 часов), лабораторные работы (36/8 часов), практические занятия (18/4 часов) и самостоятельная работа студента (54/109 часа, в том числе 27 часов на экзамен). Дисциплина реализуется на 2,3 курсах в 4,5 семестрах. Форма промежуточной аттестации – зачет и экзамен.

Дисциплина «Физические основы электроники» опирается на уже изученные дисциплины, такие как «Линейная алгебра и аналитическая геометрия», «Математический анализ», «Физика», «Теоретические основы электротехники». В свою очередь она является «фундаментом» для изучения дисциплины «Электромагнитные переходные процессы в электроэнергетических системах», «Автоматизированный электрический привод», «Релейная защита и автоматика в электроэнергетических системах» и других. Дисциплина изучает режимы работы различных полупроводниковых вторичных источников питания.

Цели дисциплины:

изучение физических основ полупроводниковых и электровакуумных приборов; знакомство с основными техническими решениями, применяемыми в аналоговой схемотехнике;

знакомство с основами алгебры логики и простейшими логическими элементами; изучение принципов построения основных схемотехнических

ДАЛЬНЕВОСТОЧНЫЙ ФЕДЕРАЛЬНЫЙ УНИВЕРСИТЕТ			
Рабочая программа учебной дисциплины «Физические основы электроники» направление подготовки 13.03.02 «Электроэнергетика и электротехника». Профиль «Электроснабжение»			
Разработчики: к.т.н., доцент В.К. Усольцев	Идентификационный номер: УМКД.19.22(55)-13.03.02 -Б1.Б.22. - 2017	Контрольный экземпляр находится на кафедре электроэнергетики и электротехники	Лист 4 из 66

решений вторичных источников питания; получение навыков расчета электронных схем.

Задачи дисциплины:

- познакомить студентами с работой электровакуумных и полупроводниковых приборов;
- научить анализировать режимы работы различных полупроводниковых вторичных источников питания;
- научить принципам построения схемотехнических решений вторичных источников питания.

Для успешного изучения дисциплины «Физические основы электроники» у обучающихся должны быть сформированы следующие предварительные компетенции:

- способность к самоорганизации и самообразованию.

В результате изучения данной дисциплины у студентов формируются следующие общекультурные и общепрофессиональные компетенции (элементы компетенций).

Код и формулировка компетенции	Этапы формирования компетенции	
	ОПК-2 способностью применять соответствующий физико-математический аппарат, методы анализа и моделирования, теоретического и экспериментального исследования при решении профессиональных задач	Знает
Умеет		применять математические методы анализа электронных схем, физические законы для определения свойств электронных приборов;
Владеет		методами построения математических моделей полупроводниковых приборов и содержательной интерпретации полученных результатов, методами математической статистики для обработки результатов экспериментов, пакетами прикладных программ, используемых при моделировании электронных приборов и устройств;
ПК-1 способностью участвовать в планировании,	Знает	методики проведения экспериментальных исследований полупроводниковых приборов и электронных устройств;
	Умеет	составлять планы проведения экспериментов для

ДАЛЬНЕВОСТОЧНЫЙ ФЕДЕРАЛЬНЫЙ УНИВЕРСИТЕТ			
Рабочая программа учебной дисциплины «Физические основы электроники» направление подготовки 13.03.02 «Электроэнергетика и электротехника». Профиль «Электроснабжение»			
Разработчики: к.т.н., доцент В.К. Усольцев	Идентификационный номер: УМКД.19.22(55)-13.03.02 -Б1.Б.22. - 2017	Контрольный экземпляр находится на кафедре электроэнергетики и электротехники	Лист 5 из 66

подготовке и выполнении типовых экспериментальных исследований по заданной методике		исследования полупроводниковых приборов и электронных устройств;
	Владеет	навыками выполнения типовых экспериментальных исследований полупроводниковых приборов и электронных устройств;
ПК-2 способностью обрабатывать результаты экспериментов	Знает	методы обработки результатов экспериментальных данных, полученных при исследовании электронных устройств, с использованием теории вероятностей и математической статистики;
	Умеет	анализировать и обобщать результаты экспериментов для разработки рекомендаций по обеспечению работоспособности и получения заданных параметров электронных устройств;
	Владеет	методами статистической обработки результатов экспериментальных исследований электронных устройств; практическими навыками оценки погрешностей экспериментов;
ПК-6 готовностью определять параметры оборудования объектов профессиональной деятельности	Знает	принципы работы электронных устройств, их характеристики; обозначения электронных устройств на схемах электроэнергетических объектов;
	Умеет	компоновать и рассчитывать схемы полупроводниковых приборов и электронных устройств; выбирать полупроводниковые приборы и электронные устройства;
	Владеет	способами определения состава полупроводниковых приборов и электронных устройств и их параметров; методиками выбора и проверки полупроводниковых приборов и электронных устройств

Для формирования вышеуказанных компетенций в рамках дисциплины «Физические основы электроники» применяются следующие методы активного обучения: кейс - задачи.

ДАЛЬНЕВОСТОЧНЫЙ ФЕДЕРАЛЬНЫЙ УНИВЕРСИТЕТ			
Рабочая программа учебной дисциплины «Физические основы электроники» направление подготовки 13.03.02 «Электроэнергетика и электротехника». Профиль «Электроснабжение»			
Разработчики: к.т.н., доцент В.К. Усольцев	Идентификационный номер: УМКД.19.22(55)-13.03.02 -Б1.Б.22. - 2017	Контрольный экземпляр находится на кафедре электроэнергетики и электротехники	Лист 6 из 66

I. СТРУКТУРА И СОДЕРЖАНИЕ ТЕОРЕТИЧЕСКОЙ ЧАСТИ КУРСА (36/10 ЧАС.)

Тема 1. Введение. Физические основы строения полупроводника (2/0.25 часа).

Области применения история и перспективы развития электроники. Особенности строения полупроводника. Электронные и дырочные полупроводники. Виды токов в полупроводнике. Электронно-дырочный переход. Характеристики р-п перехода, туннельный эффект, гетеропереход и переход Шотки.

Раздел 1 Полупроводниковые приборы

Тема 1. Полупроводниковые диоды (2/0.5 часа).

Выпрямительные диоды, варикапы, туннельные диоды, обращенные диоды, стабилитроны (диоды Зенера), фото и светодиоды. Вольт - амперные характеристики, основные параметры и области применения. Методы активного обучения: лабораторная работа; тест; кейс – задачи.

Тема 2. Биполярные р-п-р и п-р-п транзисторы (2/0.25 часа).

Устройство и принцип действия биполярного транзистора. Входные и выходные характеристики. Схема замещения биполярного транзистора для статических режимов. Динамические свойства транзистора. Схема замещения с учетом динамических свойств транзистора. Методы активного обучения: лабораторная работа; тест.

ДАЛЬНЕВОСТОЧНЫЙ ФЕДЕРАЛЬНЫЙ УНИВЕРСИТЕТ			
Рабочая программа учебной дисциплины «Физические основы электроники» направление подготовки 13.03.02 «Электроэнергетика и электротехника». Профиль «Электроснабжение»			
Разработчики: к.т.н., доцент В.К. Усольцев	Идентификационный номер: УМКД.19.22(55)-13.03.02 -Б1.Б.22. - 2017	Контрольный экземпляр находится на кафедре электроэнергетики и электротехники	Лист 7 из 66

Тема 3. Униполярные (полевые) транзисторы с использованием метода активного обучения «кейс-задача» (2/0.25 часа).

Устройство и принцип действия полевого транзистора с изолированным затвором. Устройство и принцип действия полевого транзистора с управляющим р-п переходом. Статические характеристики и основные параметры. Динамические характеристики и схемы замещения. Методы активного обучения: тест.

Тема 4. Оптические приборы с использованием метода активного обучения «кейс-задача» (2/0.25 часа).

Физические основы оптических приборов. Фотосопротивление, фотодиод, фототранзистор. Электрические и световые характеристики. Светодиод. Электрические и световые характеристики.

Раздел 2. Усилители сигналов

Тема 1. Классификация и основные параметры электрических сигналов и их усилителей (2/0.5 часа).

Транзисторный ключ. Статические режимы транзисторного ключа. Переходные процессы в транзисторном ключе. Методы активного обучения: тест.

Тема 2. Дифференциальные усилители постоянного тока. Операционные усилители с использованием метода активного обучения «кейс-задача» (2/0.25 часа).

Параллельно-балансный каскад. Схема источника неизменного тока в параллельно-балансном каскаде. Несимметричный дифференциальный каскад. Операционный усилитель (ОУ). Структурная и принципиальная схема ОУ. Основные параметры ОУ. Усилитель постоянного тока с преобразованием сигнала. Методы активного обучения: лабораторная работа; тест; кейс – задачи.

Раздел 3. Логические элементы

ДАЛЬНЕВОСТОЧНЫЙ ФЕДЕРАЛЬНЫЙ УНИВЕРСИТЕТ			
Рабочая программа учебной дисциплины «Физические основы электроники» направление подготовки 13.03.02 «Электроэнергетика и электротехника». Профиль «Электроснабжение»			
Разработчики: к.т.н., доцент В.К. Усольцев	Идентификационный номер: УМКД.19.22(55)-13.03.02 -Б1.Б.22. - 2017	Контрольный экземпляр находится на кафедре электроэнергетики и электротехники	Лист 8 из 66

Тема 1. Основные понятия о логических функциях (2/0.25 часа).

Основные понятия о логическом сигнале, логической функции, логическом элементе. Базовая система логических функций. Способы представления логических функций. Правила преобразования логических функций. Методы активного обучения: лабораторная работа; тест; кейс – задачи.

Тема 2. Триггеры, счетчики, регистры (2/0,25 часа).

RS-триггер на логических элементах «И-НЕ» и «ИЛИ-НЕ». Счетный триггер и триггер задержки. Суммирующий, вычитающий и реверсивный счетчики. Счетчик с произвольным коэффициентом счета. Регистры. Методы активного обучения: лабораторная работа; тест.

Раздел 4. Вторичные источники питания

Тема 1. Функциональные схемы ВП с использованием метода активного обучения «кейс-задача» (2/0.25 часа).

Однофазные выпрямители переменного напряжения. Емкостной фильтр. Основы расчета выпрямителя и емкостного фильтра. Классификация и основные параметры стабилизаторов напряжения. Параметрический стабилизатор напряжения. Выбор элементов параметрического стабилизатора, расчет параметров. Методы активного обучения: курсовая работа; тест; кейс – задачи.

Тема 2. Компенсационные стабилизаторы напряжения (КСН) последовательного типа (2/0.5 часа).

КСН последовательного типа на транзисторах одинаковой проводимости. Основы расчета элементов и параметров КСН. КСН последовательного типа на транзисторах разной проводимости. Основные

ДАЛЬНЕВОСТОЧНЫЙ ФЕДЕРАЛЬНЫЙ УНИВЕРСИТЕТ			
Рабочая программа учебной дисциплины «Физические основы электроники» направление подготовки 13.03.02 «Электроэнергетика и электротехника». Профиль «Электроснабжение»			
Разработчики: к.т.н., доцент В.К. Усольцев	Идентификационный номер: УМКД.19.22(55)-13.03.02 -Б1.Б.22. - 2017	Контрольный экземпляр находится на кафедре электроэнергетики и электротехники	Лист 9 из 66

параметры и внешние характеристики КСН последовательного типа. Методы активного обучения: курсовая работа; тест.

Тема 3.КСН параллельного типа (2/0.5 часа).

КСН параллельного типа на транзисторах разной проводимости. Применение операционных усилителей в КСН. Ограничение максимального тока в КСН. Сравнительные характеристики КСН. Методы активного обучения: курсовая работа; тест.

Тема 4. Импульсные стабилизаторы напряжения с использованием метода активного обучения «кейс-задача» (2/1.0 часа).

Импульсный стабилизатор напряжения с ОУ. Функциональная схема импульсного стабилизатора напряжения в микросхемном исполнении. Методы активного обучения: тест.

Раздел 5. Генераторы сигналов

Тема 1.Генераторы сигналов с RC связью (4/2 часа).

Общие характеристики и принцип построения генераторов прямоугольных сигналов. Мультивибраторы на логических элементах. Мультивибратор на транзисторах. Автоколебательный и ждущий мультивибратор на операционном усилителе. Генератор пилообразного напряжения на ОУ. Генератор линейно-изменяющегося напряжения на ОУ (ГЛИН). Генераторы гармонических сигналов. Фазосдвигающие электрические цепи. Генератор гармонических сигналов на ОУ с мостом Вина. Способы стабилизации амплитуды выходного напряжения генераторов. Методы активного обучения: тест.

Тема 2. Генераторы сигналов с трансформаторной связью (2/0.5 часа).

ДАЛЬНЕВОСТОЧНЫЙ ФЕДЕРАЛЬНЫЙ УНИВЕРСИТЕТ			
Рабочая программа учебной дисциплины «Физические основы электроники» направление подготовки 13.03.02 «Электроэнергетика и электротехника». Профиль «Электроснабжение»			
Разработчики: к.т.н., доцент В.К. Усольцев	Идентификационный номер: УМКД.19.22(55)-13.03.02 -Б1.Б.22. - 2017	Контрольный экземпляр находится на кафедре электроэнергетики и электротехники	Лист 10 из 66

Однотактный блокинг-генератор. Расчет периода автоколебаний.
 Двухтактный блокинг-генератор. Расчет периода автоколебаний. Методы активного обучения: тест. Методы активного обучения: тест.

Заключение (2/0.25 часа).

Перспективы развития электроники и ее роль в техническом прогрессе.
 Нанотехнологии в производстве микросхем. Применение электронных схем в микропроцессорной технике.

I. СТРУКТУРА И СОДЕРЖАНИЕ ПРАКТИЧЕСКОЙ ЧАСТИ ДИСЦИПЛИНЫ (54/12 ЧАС.)

Практические занятия (18/4 час.)

Занятие 1. Полупроводниковые диоды в схемах (2/0.5 часа).

1. Выпрямительные диоды.
2. Варикапы.
3. Туннельные диоды.
4. Обращенные диоды.
5. Стабилитроны (диоды Зенера).
6. Фото и светодиоды.

Занятие 2. Транзисторы с использованием метода активного обучения «кейс-задача» (4/2 часа).

1. Входные и выходные характеристики транзисторов
2. Схема замещения биполярного транзистора для статических режимов.
3. Схема замещения с учетом динамических свойств транзистора.

ДАЛЬНЕВОСТОЧНЫЙ ФЕДЕРАЛЬНЫЙ УНИВЕРСИТЕТ			
Рабочая программа учебной дисциплины «Физические основы электроники» направление подготовки 13.03.02 «Электроэнергетика и электротехника». Профиль «Электроснабжение»			
Разработчики: к.т.н., доцент В.К. Усольцев	Идентификационный номер: УМКД.19.22(55)-13.03.02 -Б1.Б.22. - 2017	Контрольный экземпляр находится на кафедре электроэнергетики и электротехники	Лист 11 из 66

4. Статические характеристики и основные параметры униполярных транзисторов.

5. Динамические характеристики и схемы замещения униполярных транзисторов.

Занятие 3. Дифференциальные усилители постоянного тока. Операционные усилители (4/2 часа).

1. Схема источника неизменного тока в параллельно-балансном каскаде.
2. Несимметричный дифференциальный каскад.
3. Операционный усилитель.
4. Структурная и принципиальная схема ОУ.
5. Основные параметры ОУ.
6. Усилитель постоянного тока с преобразованием сигнала.

Занятие 4. Функциональные схемы ВИП (2/2 часа).

1. Расчет выпрямителя и емкостного фильтра.
2. Основные параметры стабилизаторов напряжения.
3. Параметрический стабилизатор напряжения. Выбор элементов параметрического стабилизатора, расчет параметров.

Занятие 5. Компенсационные стабилизаторы напряжения (КСН) последовательного типа (2 часа).

1. Расчет элементов и параметров КСН.
2. КСН последовательного типа на транзисторах разной проводимости.
3. Основные параметры и внешние характеристики КСН последовательного типа.

Занятие 6. Генераторы сигналов с использованием метода активного обучения «кейс-задача» (4/2 часа).

1. Построение генераторов прямоугольных сигналов.
2. Мультивибраторы на логических элементах и транзисторах.
3. Фазосдвигающие электрические цепи.

ДАЛЬНЕВОСТОЧНЫЙ ФЕДЕРАЛЬНЫЙ УНИВЕРСИТЕТ			
Рабочая программа учебной дисциплины «Физические основы электроники» направление подготовки 13.03.02 «Электроэнергетика и электротехника». Профиль «Электроснабжение»			
Разработчики: к.т.н., доцент В.К. Усольцев	Идентификационный номер: УМКД.19.22(55)-13.03.02 -Б1.Б.22. - 2017	Контрольный экземпляр находится на кафедре электроэнергетики и электротехники	Лист 12 из 66

4. Стабилизация амплитуды выходного напряжения генераторов.
5. Расчет периода автоколебаний однотоктного блокинг-генератора.
6. Расчет периода автоколебаний двухтактного блокинг-генератора.

Лабораторные работы (36/8 час.)

Лабораторная работа № 1. Исследование характеристик полупроводниковых приборов (4/0 часа).

Лабораторная работа № 2. Усилительный каскад переменного тока с общим эмиттером с использованием метода активного обучения «кейс-задача» (4/1 часа).

Лабораторная работа № 3. Исследование схем на базе операционного усилителя с использованием метода активного обучения «кейс-задача» (6/3 часов).

Лабораторная работа № 4. Исследование комбинационных логических схем (4/2 часа).

Лабораторная работа № 5. Функциональный преобразователь на операционных усилителях (4 часа).

Лабораторная работа № 6. Многофункциональный генератор периодических сигналов с использованием метода активного обучения «кейс-задача» (4/2 часа).

Лабораторная работа № 7. Формирование частотно зависимых характеристик усилителя (4 часа).

ДАЛЬНЕВОСТОЧНЫЙ ФЕДЕРАЛЬНЫЙ УНИВЕРСИТЕТ			
Рабочая программа учебной дисциплины «Физические основы электроники» направление подготовки 13.03.02 «Электроэнергетика и электротехника». Профиль «Электроснабжение»			
Разработчики: к.т.н., доцент В.К. Усольцев	Идентификационный номер: УМКД.19.22(55)-13.03.02 -Б1.Б.22. - 2017	Контрольный экземпляр находится на кафедре электроэнергетики и электротехники	Лист 13 из 66

Лабораторная работа № 8. Компенсационные стабилизаторы напряжения (6 часов).

III. УЧЕБНО-МЕТОДИЧЕСКОЕ ОБЕСПЕЧЕНИЕ САМОСТОЯТЕЛЬНОЙ РАБОТЫ ОБУЧАЮЩИХСЯ

Учебно-методическое обеспечение самостоятельной работы обучающихся по дисциплине «Физические основы электроники» представлено в Приложении 1 и включает в себя:

- план-график выполнения самостоятельной работы по дисциплине, в том числе примерные нормы времени на выполнение по каждому заданию;
- характеристика заданий для самостоятельной работы студентов и методические рекомендации по их выполнению;
- требования к представлению и оформлению результатов самостоятельной работы;
- критерии оценки выполнения самостоятельной работы.

IV. КОНТРОЛЬ ДОСТИЖЕНИЯ ЦЕЛЕЙ КУРСА

№ п/п	Контролируемые разделы / темы дисциплины	Коды и этапы формирования компетенций		Оценочные средства	
				текущий контроль	промежуточная аттестация
1	Полупроводниковые приборы	ОПК-2	Знает основные математические методы анализа электронных	ПР-1 Тест по ПП приборам	Зачет. Перечень вопросов к

ДАЛЬНЕВОСТОЧНЫЙ ФЕДЕРАЛЬНЫЙ УНИВЕРСИТЕТ			
Рабочая программа учебной дисциплины «Физические основы электроники» направление подготовки 13.03.02 «Электроэнергетика и электротехника». Профиль «Электроснабжение»			
Разработчики: к.т.н., доцент В.К. Усольцев	Идентификационный номер: УМКД.19.22(55)-13.03.02 -Б1.Б.22. - 2017	Контрольный экземпляр находится на кафедре электроэнергетики и электротехники	Лист 14 из 66

			схем, физические законы, явления и процессы, происходящие в полупроводниковых приборах;		зачету 1-9
			Умеет применять математические методы анализа электронных схем, физические законы для определения свойств электронных приборов;	ПР-2 контрольная работа 1	Зачет. Перечень вопросов к зачету 10-22
			Владеет методами построения математических моделей полупроводниковых приборов и содержательной интерпретации полученных результатов, методами математической статистики для обработки результатов экспериментов, пакетами прикладных программ, используемых при моделировании электронных приборов и устройств;	ПР-6 Защита лабораторной работы № 1	Зачет. Перечень вопросов к зачету 10-22, 26-29
2	Усилители сигналов	ПК-1	Знает методики проведения экспериментальных исследований полупроводниковых приборов и электронных устройств;	ПР-1 Тест по транзисторным усилителям	Зачет. Перечень вопросов к зачету 23-25
			Умеет методики проведения экспериментальных исследований полупроводниковых приборов и электронных устройств;	ПР-2 контрольная работа 2	Зачет. Перечень вопросов к зачету 30-50
			Владеет способами определения состава усилителей и расчета их параметров; методиками выбора и проверки полупроводниковых приборов	ПР-6 Защита лабораторной работы № 2	Зачет. Перечень вопросов к зачету 30-50
3	Логические элементы	ПК-2	Знает методы обработки результатов	ПР-1 Тест по логическим	Экзамен. Перечень

ДАЛЬНЕВОСТОЧНЫЙ ФЕДЕРАЛЬНЫЙ УНИВЕРСИТЕТ			
Рабочая программа учебной дисциплины «Физические основы электроники» направление подготовки 13.03.02 «Электроэнергетика и электротехника». Профиль «Электроснабжение»			
Разработчики: к.т.н., доцент В.К. Усольцев	Идентификационный номер: УМКД.19.22(55)-13.03.02 -Б1.Б.22. - 2017	Контрольный экземпляр находится на кафедре электроэнергетики и электротехники	Лист 15 из 66

			экспериментальных данных, полученных при исследовании электронных устройств, с использованием теории вероятностей и математической статистики;	элементам	вопросов к экзамену 11-15
			Умеет анализировать и обобщать результаты экспериментов для разработки рекомендаций по обеспечению работоспособности и получения заданных параметров электронных устройств;	ПР-2 контрольная работа 4	Экзамен. Перечень вопросов к экзамену 16-21
			Владеет методами статистической обработки результатов экспериментальных исследований электронных устройств; практическими навыками оценки погрешностей экспериментов;	ПР-6 Защита лабораторной работы № 4	Экзамен. Перечень вопросов к экзамену 21-40
4	Вторичные источники питания (ВИП)	ПК-6	Знает принципы работы электронных устройств, их характеристики; обозначения электронных устройств на схемах электроэнергетических объектов; теории вероятностей и математической статистики;	ПР-1 Тест по стабилизаторам напряжения	Экзамен. Перечень вопросов к экзамену 1-8
			Умеет анализировать и обобщать результаты экспериментов для разработки рекомендаций по обеспечению работоспособности и получения заданных параметров электронных устройств;	ПР-5 курсовая работа	Перечень вопросов к экзамену 1-10

ДАЛЬНЕВОСТОЧНЫЙ ФЕДЕРАЛЬНЫЙ УНИВЕРСИТЕТ			
Рабочая программа учебной дисциплины «Физические основы электроники» направление подготовки 13.03.02 «Электроэнергетика и электротехника». Профиль «Электроснабжение»			
Разработчики: к.т.н., доцент В.К. Усольцев	Идентификационный номер: УМКД.19.22(55)-13.03.02 -Б1.Б.22. - 2017	Контрольный экземпляр находится на кафедре электроэнергетики и электротехники	Лист 16 из 66

			устройств; Владеет методами статистической обработки результатов экспериментальных исследований электронных устройств; практическими навыками оценки погрешностей экспериментов;	ПР-5 курсовая работа	Экзамен. Перечень вопросов к экзамену 1-10
5	Генераторы сигналов (ГС)	ПК-2	Знает методы обработки результатов экспериментальных данных, полученных при исследовании электронных устройств, с использованием теории вероятностей и математической статистики;	ПР-1 Тест по генераторам сигналов	Экзамен. Перечень вопросов к экзамену 41-54
			Умеет компоновать и рассчитывать схемы полупроводниковых приборов и электронных устройств; выбирать полупроводниковые приборы и электронные устройства;	ПР-2 контрольная работа 7	Экзамен. Перечень вопросов к экзамену 41-54
			Владеет способами определения состава полупроводниковых приборов и электронных устройств и их параметров; методиками выбора и проверки полупроводниковых приборов и электронных устройств.	ПР-6 Защита лабораторной работы № 6	Экзамен. Перечень вопросов к экзамену 41-54

Типовые контрольные задания, методические материалы, определяющие процедуры оценивания знаний, умений, навыков и (или) опыта деятельности, а также критерии и показатели, необходимые для оценки знаний, умений, навыков и характеризующие этапы формирования

ДАЛЬНЕВОСТОЧНЫЙ ФЕДЕРАЛЬНЫЙ УНИВЕРСИТЕТ			
Рабочая программа учебной дисциплины «Физические основы электроники» направление подготовки 13.03.02 «Электроэнергетика и электротехника». Профиль «Электроснабжение»			
Разработчики: к.т.н., доцент В.К. Усольцев	Идентификационный номер: УМКД.19.22(55)-13.03.02 -Б1.Б.22. - 2017	Контрольный экземпляр находится на кафедре электроэнергетики и электротехники	Лист 17 из 66

компетенций в процессе освоения образовательной программы представлены в Приложении 2.

V. СПИСОК УЧЕБНОЙ ЛИТЕРАТУРЫ И ИНФОРМАЦИОННОЕ ОБЕСПЕЧЕНИЕ ДИСЦИПЛИНЫ

Основная литература (электронные и печатные издания)

1. Физические основы электроники : методические указания к лабораторным работам / сост. В. К. Усольцев; Владивосток: Изд-во ДВГТУ, 2007. – 47 с. - Режим доступа:

<http://lib.dvfu.ru:8080/lib/item?id=chamo:391464&theme=FEFU>

2. Физические основы электроники : учебное пособие / Ю. И. Галочкин ; Владивосток: Изд-во ДВГТУ, 2008. – 122с. - Режим доступа:

<http://lib.dvfu.ru:8080/lib/item?id=chamo:384166&theme=FEFU>

3. Физические основы электроники : учебное пособие / Ю. А. Смирнов, С. В. Соколов, Е. В. Титов; Санкт-Петербург: Изд-во Лань, 2013. – 560 с. - Режим доступа: <http://lib.dvfu.ru:8080/lib/item?id=chamo:727849&theme=FEFU>

Дополнительная литература (электронные и печатные издания)

1. Опадчий Ю.Ф. и др. Аналоговая и цифровая электроника. (Полный курс): Учебник для вузов / Ю.Ф. Опадчий, О.П. Глудкин, А.И. Гуров; Под ред. О.П. Глудкина. – М.: Горячая линия – Телеком, 2005. – 768 с. - Режим доступа: <http://lib.dvfu.ru:8080/lib/item?id=chamo:246729&theme=FEFU>

2. Физические основы функциональной электроники : учебное пособие для вузов / А. Ф. Кравченко ; отв. ред. И. Г. Неизвестный. Новосибирск : Изд-во Новосибирского университета , 2000. – 442 с. - Режим доступа: <http://lib.dvfu.ru:8080/lib/item?id=chamo:14771&theme=FEFU>

ДАЛЬНЕВОСТОЧНЫЙ ФЕДЕРАЛЬНЫЙ УНИВЕРСИТЕТ			
Рабочая программа учебной дисциплины «Физические основы электроники» направление подготовки 13.03.02 «Электроэнергетика и электротехника». Профиль «Электроснабжение»			
Разработчики: к.т.н., доцент В.К. Усольцев	Идентификационный номер: УМКД.19.22(55)-13.03.02 -Б1.Б.22. - 2017	Контрольный экземпляр находится на кафедре электроэнергетики и электротехники	Лист 18 из 66

3. Основы электроники и цифровой схемотехники : учебник для начального профессионального образования / С. А. Богомолов. Москва: Академия, 2015. – 204 с. - Режим доступа:

<http://lib.dvfu.ru:8080/lib/item?id=chamo:790118&theme=FEFU>

4. Радиотехнические цепи и сигналы. Лабораторный компьютеризированный практикум: Учебное пособие для средних профессиональных учебных заведений. Каганов В. И. – М.: Горячая линия-Телеком, 2004. – 154 с: ил. - Режим доступа:

<http://lib.dvfu.ru:8080/lib/item?id=chamo:394849&theme=FEFU>

Перечень ресурсов информационно-телекоммуникационной сети «Интернет»

1. Лавров В.М. Электротехника и электроника: Конспект лекций. - Оренбург: ГОУ ОГУ, 2004. - 98 с. - Режим доступа:

<http://window.edu.ru/resource/301/19301>

2. Винокуров Е.Б. Электроника. Учебное пособие. - Тамбов: Изд-во ТГТУ, 2004. - 80 с. - Режим доступа: <http://window.edu.ru/resource/726/21726>

3. Заярный В.П., Шилин А.Н., Нефедьев А.И. Аналоговая электроника: Учебное пособие. - Волгоград: Изд-во ВолгГТУ, 2007. - 80 с. -

Режим доступа: <http://window.edu.ru/resource/382/77382>

4. Насыров И.А. Конспекты лекций по цифровой электронике. Учебное пособие. - Казань: КГУ, 2006. - 98 с. - Режим доступа:

<http://window.edu.ru/resource/034/77034>

5. Введение в электронику / Фигьера Б., Кноэрр Р., Изд-во ДМК Пресс, 2007. – 208 с. - Режим доступа: [http://e.lanbook.com/books/element.php?](http://e.lanbook.com/books/element.php?pl1_id=856)

[pl1_id=856](http://e.lanbook.com/books/element.php?pl1_id=856)

ДАЛЬНЕВОСТОЧНЫЙ ФЕДЕРАЛЬНЫЙ УНИВЕРСИТЕТ			
Рабочая программа учебной дисциплины «Физические основы электроники» направление подготовки 13.03.02 «Электроэнергетика и электротехника». Профиль «Электроснабжение»			
Разработчики: к.т.н., доцент В.К. Усольцев	Идентификационный номер: УМКД.19.22(55)-13.03.02 -Б1.Б.22. - 2017	Контрольный экземпляр находится на кафедре электроэнергетики и электротехники	Лист 19 из 66

Перечень информационных технологий и программного обеспечения

При осуществлении образовательного процесса используется следующее программное обеспечение: Microsoft Office (Access, Excel, PowerPoint, Word и т. д); программное обеспечение для выполнения математических расчётов MathCAD; Программное обеспечение для моделирования электронных схем Multisim, программное обеспечение электронного ресурса сайта ДВФУ, включая ЭБС ДВФУ.

При осуществлении образовательного процесса используются следующие информационно справочные системы: ЭБС ДВФУ, профессиональная поисковая система JSTOR, электронная библиотека диссертаций РГБ, Научная электронная библиотека eLIBRARY, электронно-библиотечная система издательства «Лань», электронная библиотека "Консультант студента", электронно-библиотечная система IPRbooks, информационная система "ЕДИНОЕ ОКНО доступа к образовательным ресурсам".

VI. МЕТОДИЧЕСКИЕ УКАЗАНИЯ ПО ОСВОЕНИЮ ДИСЦИПЛИНЫ

На изучение дисциплины «Физические основы электроники» отводится 90/24 часа аудиторных занятий и 54/120 часа самостоятельной работы.

Современные образовательные технологии предусматривают взаимосвязанную деятельность преподавателя и учащихся. При изучении данной дисциплины используются традиционные и интерактивные образовательные технологии:

- **лекции** (рассмотрение теоретического материала) с использованием мультимедийных технологий (презентации), экспресс-тесты, устные блиц-

ДАЛЬНЕВОСТОЧНЫЙ ФЕДЕРАЛЬНЫЙ УНИВЕРСИТЕТ			
Рабочая программа учебной дисциплины «Физические основы электроники» направление подготовки 13.03.02 «Электроэнергетика и электротехника». Профиль «Электроснабжение»			
Разработчики: к.т.н., доцент В.К. Усольцев	Идентификационный номер: УМКД.19.22(55)-13.03.02 -Б1.Б.22. - 2017	Контрольный экземпляр находится на кафедре электроэнергетики и электротехники	Лист 20 из 66

опросы в начале лекции ориентированы на обобщение и определение взаимосвязи лекционного материала;

-практические занятия проводятся на базе компьютерного класса, где выполняются практические задачи по расчету характеристик полупроводниковых приборов, схем усилителей и генераторов сигналов.

-лабораторные работы проводятся на базе компьютерного класса с использованием моделирующих электронных устройств программ. Оценка результата выполнения лабораторных работ проходит в форме собеседования или компьютерного тестирования.

- курсовая работа выполняется с использованием, разработанной автором, программы, реализованной в программном обеспечении MathCAD. Защита курсовой работы проводится в форме собеседования или компьютерного тестирования.

Рекомендации по подготовке к экзамену (зачёту):

Каждый учебный семестр заканчивается зачетно-экзаменационной сессией. Подготовка к зачетно-экзаменационной сессии, сдача зачетов и экзаменов является также самостоятельной работой студента. Основное в подготовке к сессии – повторение всего учебного материала дисциплины, по которому необходимо сдавать зачет или экзамен. Только тот студент успевает, кто хорошо усвоил учебный материал. Если студент плохо работал в семестре, пропускал лекции, слушал их невнимательно, не конспектировал, не изучал рекомендованную литературу, то в процессе подготовки к сессии ему придется не повторять уже знакомое, а заново в короткий срок изучать весь учебный материал. Все это зачастую невозможно сделать из-за нехватки времени. Для такого студента подготовка к зачету или экзамену будет трудным, а иногда и непосильным делом, а конечный результат - возможное отчисление из учебного заведения

ДАЛЬНЕВОСТОЧНЫЙ ФЕДЕРАЛЬНЫЙ УНИВЕРСИТЕТ			
Рабочая программа учебной дисциплины «Физические основы электроники» направление подготовки 13.03.02 «Электроэнергетика и электротехника». Профиль «Электроснабжение»			
Разработчики: к.т.н., доцент В.К. Усольцев	Идентификационный номер: УМКД.19.22(55)-13.03.02 -Б1.Б.22. - 2017	Контрольный экземпляр находится на кафедре электроэнергетики и электротехники	Лист 21 из 66

VII. МАТЕРИАЛЬНО-ТЕХНИЧЕСКОЕ ОБЕСПЕЧЕНИЕ ДИСЦИПЛИНЫ

Лекционные и практические занятия по дисциплине «Физические основы электроники» проходят в аудиториях, оборудованных компьютерами типа Lenovo C360G-i34164G500UDK с лицензионными программами MicrosoftOffice 2010 и аудио-визуальными средствами проектор Panasonic DLPProjectorPT-D2110XE, плазма LG FLATRON M4716CCBAM4716CJ. Для выполнения самостоятельной работы студенты в жилых корпусах ДВФУ обеспечены Wi-Fi.

Лабораторные работы по дисциплине «Физические основы электроники» проводятся в аудитории L-418, оборудованной 12 компьютерами с лицензионными программами MicrosoftOffice 2010 и Multisim.

Курсовая работа обеспечена набором программ, определяющих варианты задания, методику выполнения курсовой работы и базу справочной информации.



МИНИСТЕРСТВО ОБРАЗОВАНИЯ И НАУКИ РОССИЙСКОЙ ФЕДЕРАЦИИ
Федеральное государственное автономное образовательное учреждение
высшего образования
«Дальневосточный федеральный университет»
(ДВФУ)

ИНЖЕНЕРНАЯ ШКОЛА

**УЧЕБНО-МЕТОДИЧЕСКОЕ ОБЕСПЕЧЕНИЕ САМОСТОЯТЕЛЬНОЙ
РАБОТЫ ОБУЧАЮЩИХСЯ**

по дисциплине «Физические основы электроники»

Направление подготовки - 13.03.02 «Электроэнергетика

и электротехника»

профиль «Электроснабжение»

Форма подготовки (очная/ заочная)

Владивосток

2017

План-график выполнения самостоятельной работы по дисциплине

№ п/п, тема работы	Дата/сроки выполнения	Вид СРС	Примерные нормы времени на выполнение	Форма контроля
1. Синтез схемы компенсационного стабилизатора (КСН)	6-7 неделя 5 семестра	КР	1 неделя	ПР-1
2. Расчёт регулирующего элемента КСН.	8-9 неделя 5 семестра	КР	1 неделя	ПР-1
3. Расчет усилителя и датчика напряжения КСН	10-11 неделя 5 семестра	КР	1 неделя	ПР-1
4. Расчет параметров КСН	12-14 неделя 5 семестра	КР	1 неделя	ПР-1 или УО-1

Материалы для самостоятельной работы студентов подготовлены в виде индивидуальных заданий по курсовой работе. Полный комплект КР «Расчет компенсационного стабилизатора напряжения» хранятся на кафедре Судовой энергетики и автоматики.

Для расчётов и оформления КР используются программы: MathCAD, Word.

Характеристика заданий для самостоятельной работы студентов и методические рекомендации по их выполнению

Варианты курсовой работы «Расчет стабилизатора напряжения»

В курсовой работе студенты рассчитывают один из вариантов компенсационного стабилизатора напряжения (КСН): КСН последовательного типа на транзисторах одинаковой проводимости р-п-р типа; КСН последовательного типа на транзисторах одинаковой проводимости п-р-п типа; КСН последовательного типа на транзисторах разной проводимости; КСН параллельного типа.

Варианты задания к курсовой работе

№ Вар.	РЭ	УПТ	ДН	U_2 , В	I_2 , А	dU_1 , о.е.	q_1 , о.е.	f , Гц	m
1	1	1	1	24	0.25	0.12	0.025	50	2
2	1	2	2	5	0.3	0.15	0.03	60	2
3	2	1	1	22	0.3	0.15	0.04	50	3
4	2	2	2	3.5	0.5	0.1	0.05	50	2
5	3	1	1	12	0.4	0.2	0.03	50	3
6	3	2	2	4	0.22	0.25	0.04	60	2
7	4	1	1	16	0.25	0.25	0.02	50	2
8	4	2	2	5	0.25	0.3	0.03	60	3
9	5	3	1	12	0.3	0.25	0.05	50	6
10	6	3	1	15	0.27	0.22	0.04	50	2
11	7	1	1	24	0.15	0.2	0.03	60	2
12	7	3	1	14	0.25	0.25	0.03	50	6
13	8	1	1	22	0.2	0.15	0.025	50	2
14	8	3	1	12	0.23	0.18	0.03	60	3
15	9	1	1	12	0.12	0.1	0.05	50	2
16	9	2	2	4	0.25	0.14	0.03	60	2
17	10	1	1	16	0.08	0.15	0.025	50	3
18	10	2	2	5	0.15	0.15	0.04	60	6
19	5	3	1	12	0.25	0.18	0.02	50	2
20	6	3	1	15	0.15	0.12	0.04	60	3
21	9	2	2	3.75	0.2	0.15	0.03	50	3
22	10	2	2	5.5	0.13	0.12	0.035	50	6
23	4	1	1	16	0.25	0.25	0.02	50	2
24	10	2	2	5	0.15	0.15	0.04	60	6
25	2	1	1	22	0.3	0.15	0.04	50	3

Варианты задания к курсовой работе (продолжение)

№ Вар.	РЭ	УПТ	ДН	U_2 , В	I_2 , А	dU_1 , о.е.	q_1 , о.е.	f , Гц	m
26	2	2	2	3.5	0.5	0.1	0.05	50	2
27	3	1	1	12	0.4	0.2	0.03	50	3
28	3	2	2	4	0.22	0.25	0.04	60	2
29	6	3	1	15	0.27	0.22	0.04	50	2
30	4	2	2	5	0.25	0.3	0.03	60	3
31	9	2	2	4	0.25	0.14	0.03	60	2
32	5	3	1	12	0.3	0.25	0.05	60	6
33	7	1	1	24	0.15	0.2	0.03	60	2
34	7	3	1	14	0.25	0.25	0.03	50	6
35	8	1	1	22	0.2	0.15	0.025	50	2
36	8	3	1	12	0.23	0.18	0.03	60	3
37	1	2	2	5	0.3	0.15	0.03	60	2
38	10	2	2	5.5	0.13	0.12	0.035	50	6
39	10	1	1	16	0.08	0.15	0.025	50	3
40	1	1	1	24	0.25	0.12	0.025	50	2
41	1	2	3	6	0.3	0.15	0.03	60	2
42	2	1	1	20	0.3	0.15	0.04	50	3
43	2	2	2	3.5	0.5	0.1	0.05	50	2
44	3	1	1	14	0.4	0.2	0.03	50	3
45	3	2	2	5	0.22	0.25	0.04	60	2
46	4	1	1	15	0.25	0.25	0.02	50	2
47	4	2	2	4	0.25	0.3	0.03	60	3
48	5	3	1	10	0.3	0.25	0.05	50	6
49	6	3	1	14	0.27	0.22	0.04	50	2
50	7	1	1	22	0.15	0.2	0.03	60	2
51	7	3	1	16	0.25	0.25	0.03	50	6
52	8	1	1	20	0.2	0.15	0.025	50	2
53	8	3	1	14	0.23	0.18	0.03	60	3
54	9	1	1	13	0.12	0.1	0.05	50	3

Требования к представлению и оформлению результатов самостоятельной работы

Результаты самостоятельной работы студент выполняет в виде письменного отчета, содержащего пояснительную записку и принципиальную схему стабилизатора напряжения

Изложение в пояснительной записке должно быть сжатым, ясным и сопровождаться формулами, цифровыми данными, схемами. Цифровой материал необходимо оформлять в виде таблиц.

Критерии оценки выполнения самостоятельной работы

- ✓ 10-9 баллов выставляется студенту, если студент выполнил все пункты расчётно-графического задания. Фактических ошибок, связанных с пониманием проблемы, нет; графически работа оформлена правильно. При защите студент отвечает на все вопросы преподавателя.
- ✓ 8-7 - баллов – работа выполнена полностью; допущено не более 1 ошибки при выборе элементов КСН или одна-две ошибки в оформлении работы. При защите студент отвечает на все вопросы преподавателя.
- ✓ 7-6 балл – работа выполнена полностью. Допущено не более 2 ошибок в расчётах РГР или оформлении работы. При защите студент не отвечает на 1-2 вопроса преподавателя.
- ✓ 6-5 баллов - Работа выполнена. Допущено три или более трех ошибок в расчётах, в оформлении работы. При защите студент не отвечает на 2-3 вопроса преподавателя.



МИНИСТЕРСТВО ОБРАЗОВАНИЯ И НАУКИ РОССИЙСКОЙ ФЕДЕРАЦИИ
Федеральное государственное автономное образовательное учреждение
высшего образования
«Дальневосточный федеральный университет»
(ДВФУ)

ИНЖЕНЕРНАЯ ШКОЛА

ФОНД ОЦЕНОЧНЫХ СРЕДСТВ
по дисциплине «Физические основы электроники»
Направление подготовки - 13.03.02 «Электроэнергетика и
электротехника»
профиль «Электроснабжение»
Форма подготовки (очная/ заочная)

Владивосток
2017

Паспорт ФОС

Код и формулировка компетенции	Этапы формирования компетенции	
ОПК-2 способностью применять соответствующий физико-математический аппарат, методы анализа и моделирования, теоретического и экспериментального исследования при решении профессиональных задач	Знает	основные математические методы анализа электронных схем, физические законы, явления и процессы, происходящие в полупроводниковых приборах;
	Умеет	применять математические методы анализа электронных схем, физические законы для определения свойств электронных приборов;
	Владеет	методами построения математических моделей полупроводниковых приборов и содержательной интерпретации полученных результатов, методами математической статистики для обработки результатов экспериментов, пакетами прикладных программ, используемых при моделировании электронных приборов и устройств;
ПК-1 способностью участвовать в планировании, подготовке и выполнении типовых экспериментальных исследований по заданной методике	Знает	методики проведения экспериментальных исследований полупроводниковых приборов и электронных устройств;
	Умеет	составлять планы проведения экспериментов для исследования полупроводниковых приборов и электронных устройств;
	Владеет	навыками выполнения типовых экспериментальных исследований полупроводниковых приборов и электронных устройств;
ПК-2 способностью обрабатывать результаты экспериментов	Знает	методы обработки результатов экспериментальных данных, полученных при исследовании электронных устройств, с использованием теории вероятностей и математической статистики;
	Умеет	анализировать и обобщать результаты экспериментов для разработки рекомендаций по обеспечению работоспособности и получения заданных параметров электронных устройств;
	Владеет	методами статистической обработки результатов экспериментальных исследований электронных устройств; практическими навыками оценки погрешностей экспериментов;
ПК-6 готовностью определять параметры оборудования объектов профессиональной деятельности	Знает	принципы работы электронных устройств, их характеристики; обозначения электронных устройств на схемах электроэнергетических объектов;
	Умеет	компоновать и рассчитывать схемы полупроводниковых приборов и электронных устройств; выбирать полупроводниковые приборы и электронные устройства;
	Владеет	способами определения состава полупроводниковых приборов и электронных устройств и их параметров; методиками выбора и проверки полупроводниковых приборов и электронных устройств

Перечень используемых оценочных средств

№ п/п	Контролируемые разделы / темы дисциплины	Коды и этапы формирования компетенций		Оценочные средства	
				текущий контроль	промежуточная аттестация
1	Полупроводниковые приборы	ОПК-2	Знает основные математические методы анализа электронных схем, физические законы, явления и процессы, происходящие в полупроводниковых приборах;	ПР-1 Тест по ПП приборам	Зачет. Перечень вопросов к зачету 1-9
			Умеет применять математические методы анализа электронных схем, физические законы для определения свойств электронных приборов;	ПР-2 контрольная работа 1	Зачет. Перечень вопросов к зачету 10-22
			Владеет методами построения математических моделей полупроводниковых приборов и содержательной интерпретации полученных результатов, методами математической статистики для обработки результатов экспериментов, пакетами прикладных программ, используемых при моделировании электронных приборов и устройств;	ПР-6 Защита лабораторной работы № 1	Зачет. Перечень вопросов к зачету 10-22, 26-29
2	Усилители сигналов	ПК-1	Знает методики проведения экспериментальных исследований полупроводниковых приборов и электронных устройств;	ПР-1 Тест по транзисторным усилителям	Зачет. Перечень вопросов к зачету 23-25
			Умеет методики проведения экспериментальных исследований полупроводниковых приборов и электронных устройств;	ПР-2 контрольная работа 2	Зачет. Перечень вопросов к зачету 30-50
			Владеет способами определения состава усилителей и	ПР-6 Защита лабораторной работы №	Зачет. Перечень вопросов к

			расчета их параметров; методиками выбора и проверки полупроводниковых приборов	2	зачету 30-50
3	Логические элементы	ПК-2	Знает методы обработки результатов экспериментальных данных, полученных при исследовании электронных устройств, с использованием теории вероятностей и математической статистики;	ПР-1 Тест по логическим элементам	Экзамен. Перечень вопросов к экзамену 11-15
			Умеет анализировать и обобщать результаты экспериментов для разработки рекомендаций по обеспечению работоспособности и получения заданных параметров электронных устройств;	ПР-2 контрольная работа 4	Экзамен. Перечень вопросов к экзамену 16-21
			Владеет методами статистической обработки результатов экспериментальных исследований электронных устройств; практическими навыками оценки погрешностей экспериментов;	ПР-6 Защита лабораторной работы № 4	Экзамен. Перечень вопросов к экзамену 21-40
4	Вторичные источники питания (ВИП)	ПК-6	Знает принципы работы электронных устройств, их характеристики; обозначения электронных устройств на схемах электроэнергетических объектов; теории вероятностей и математической статистики;	ПР-1 Тест по стабилизаторам напряжения	Экзамен. Перечень вопросов к экзамену 1-8
			Умеет анализировать и обобщать результаты экспериментов для разработки рекомендаций по обеспечению	ПР-5 курсовая работа	Перечень вопросов к экзамену 1-10

			работоспособности и получения заданных параметров электронных устройств;		
			Владеет методами статистической обработки результатов экспериментальных исследований электронных устройств; практическими навыками оценки погрешностей экспериментов;	ПР-5 курсовая работа	Экзамен. Перечень вопросов к экзамену 1-10
5	Генераторы сигналов (ГС)	ПК-2	Знает методы обработки результатов экспериментальных данных, полученных при исследовании электронных устройств, с использованием теории вероятностей и математической статистики;	ПР-1 Тест по генераторам сигналов	Экзамен. Перечень вопросов к экзамену 41-54
			Умеет компоновать и рассчитывать схемы полупроводниковых приборов и электронных устройств; выбирать полупроводниковые приборы и электронные устройства;	ПР-2 контрольная работа 7	Экзамен. Перечень вопросов к экзамену 41-54
			Владеет способами определения состава полупроводниковых приборов и электронных устройств и их параметров; методиками выбора и проверки полупроводниковых приборов и электронных устройств.	ПР-6 Защита лабораторной работы № 6	Экзамен. Перечень вопросов к экзамену 41-54

Шкала оценивания уровня сформированности компетенций

Код и формулировка компетенции	Этапы формирования компетенции		Критерии	Показатели
	Критерии			
ОПК-2 – способностью применять	Знает (пороговый уровень)	основные математические методы	Знает основные математические методы анализа электронных	Способность рассказать об

соответствующий физико-математический аппарата, методы анализа и моделирования, теоретического и экспериментального исследования при решении профессиональных задач		анализа электронных схем, физические законы, явления и процессы, происходящие в полупроводниковых приборах;	схем и физические явления и процессы, происходящие в полупроводниковых приборах	основных математических методах анализа электронных схем 61-75 баллов
	Умеет (продвинутой)	применять математические методы анализа электронных схем, физические законы для определения свойств электронных приборов;	Умеет произвести обработку экспериментальных данных и представить результат в виде графических зависимостей	Способность произвести обработку экспериментальных данных и представить результат в виде графических зависимостей 76-85 баллов
	Владеет (высокий)	методами построения математических моделей полупроводниковых приборов и содержательной интерпретации полученных результатов, методами математической статистики для обработки результатов экспериментов, пакетами прикладных программ, используемых при	Владеет методикой построения схем замещения электронных устройств с полупроводниковыми элементами	Способность построения схем замещения электронных устройств с полупроводниковыми элементами 86-100 баллов

		моделировании электронных приборов и устройств;		
ПК-1 способностью участвовать в планировании, подготовке и выполнении типовых экспериментальных исследований по заданной методике	Знает (пороговый уровень)	методики проведения экспериментальных исследований полупроводниковых приборов и электронных устройств;	Знание методики проведения экспериментальных исследований полупроводниковых приборов и электронных устройств	Способность описать методику проведения экспериментальных исследований полупроводниковых приборов и электронных устройств 61-75 баллов
	Умеет (продвинутый уровень)	составлять планы проведения экспериментов для исследования полупроводниковых приборов и электронных устройств;	Знание особенностей организации эксперимента над полупроводниковыми элементами	Способен организовать эксперимент для определения параметров полупроводниковых приборов 76-85 баллов
	Владеет (высокий уровень)	навыками выполнения типовых экспериментальных исследований полупроводниковых приборов и электронных устройств;	Выполнение типовых экспериментальных исследований полупроводниковых приборов и электронных устройств;	Способность правильно выполнить экспериментальные исследования полупроводниковых приборов и электронных устройств; 86-100 баллов
ПК-2 – способностью обрабатывать результаты экспериментов	Знает (пороговый уровень)	методы обработки результатов экспериментальных данных, полученных	Знание методики обработки экспериментальных исследований полупроводниковых приборов и	Способность использовать методики обработки эксперимен

		при исследовании и электронных устройств, с использованием теории вероятностей и математической статистики;	электронных устройств	тальных исследований 61-75 баллов
	Умеет (продвинутый уровень)	анализировать и обобщать результаты экспериментов для разработки рекомендаций по обеспечению работоспособности и получения заданных параметров электронных устройств;	Обобщение результатов эксперимента при выполнении лабораторных работ, обеспечение работоспособности и получения заданных параметров электронных устройств;	Обеспечение работоспособности и получения заданных параметров электронных устройств; 76-85 баллов
	Владеет (высокий уровень)	методами статистической обработки результатов экспериментальных исследований электронных устройств; практически навыками оценки погрешностей экспериментов;	Способен выполнить статистическую обработку результатов эксперимента и исключить некорректные точки эксперимента	Отчеты к лабораторным работам со статистической обработкой результатов эксперимента 86-100 баллов
ПК-6 - готовностью определять параметры оборудования объектов	Знает (пороговый уровень)	принципы работы электронных устройств, их характеристик	Способен изложить принципы работы электронных устройств, их характеристики; обозначения электронных устройств	Защита лабораторных работ с изложением принципов работы

профессиональной деятельности		ики; обозначения электронных устройств на схемах электроэнерг етических объектов;	на схемах электроэнергетических объектов;	электронны х устройств 61-75 баллов
	Умеет (продвинуты й уровень)	компоновать и рассчитыват ь схемы полупроводн иковых приборов и электронных устройств; выбирать полупроводн иковые приборы и электронные устройства;	Способен компоновать и рассчитывать схемы полупроводниковых приборов и электронных устройств; выбирать полупроводниковые приборы и электронные устройства	Правильно выполненные расчеты при выполнении курсовой работы и лабораторных работ 76-85 баллов
	Владеет (высокий уровень)	способами определения состава полупровод никовых приборов и электронны х устройств и их параметров; методиками выбора и проверки полупровод никовых приборов и электронны х устройств	Способен определить необходимы й состав полупровод никовых приборов и электронны х устройств и их параметры;	Правильный выбор и использование полупроводниковых приборов и электронных устройств 86-100 баллов

Методические рекомендации, определяющие процедуры оценивания результатов освоения дисциплины

Текущая аттестация студентов. Текущая аттестация студентов по дисциплине «Физические основы электроники» проводится в соответствии с локальными нормативными актами ДВФУ и является обязательной.

Текущая аттестация по дисциплине «Физические основы электроники» проводится в форме контрольных мероприятий (устного опроса, защиты расчётно-графической работы, тестирования) по оцениванию фактических результатов обучения студентов и осуществляется ведущим преподавателем.

Объектами оценивания выступают:

- учебная дисциплина (активность на занятиях, своевременность выполнения различных видов заданий, посещаемость всех видов занятий по аттестуемой дисциплине);
- степень усвоения теоретических знаний;
- уровень овладения практическими умениями и навыками по всем видам учебной работы;
- результаты самостоятельной работы.

Каждому объекту оценивания присваивается конкретный балл. Составляется календарный план контрольных мероприятий по дисциплине и внесения данных в АРС. По окончании семестра студент набирает определенное количество баллов, которые переводятся в пятибалльную систему оценки.

Промежуточная аттестация студентов. Промежуточная аттестация студентов по дисциплине «Физические основы электроники» проводится в соответствии с локальными нормативными актами ДВФУ и является обязательной.

Согласно учебному плану ОС ВО ДВФУ видом промежуточной аттестации по дисциплине «Физические основы электроники» предусмотрен зачет 4/3 семестре и экзамен в 5/4 семестре.

Зачет проводится в виде теста в который входят вопросы по полупроводниковым приборам, транзисторным усилителям, логическим элементам и стабилизаторам напряжения.

Экзамен проводится в виде собеседования или тестирования.

В экзаменационном билете один вопрос связан построением и расчетом усилителей на базе операционных усилителей и оценивается в 2

балла. Второй вопрос связан построением и расчетом компараторов на базе операционных усилителей и оценивается в 1 балл. Третий вопрос связан построением и расчетом генераторов сигналов и оценивается в 2 балла.

ОЦЕНОЧНЫЕ СРЕДСТВА ДЛЯ ПРОМЕЖУТОЧНОЙ АТТЕСТАЦИИ

Перечень типовых вопросов к зачету

1. Проводник, изолятор, полупроводник.
2. Полупроводник n – типа.
3. Полупроводник p – типа.
4. Физические явления в p-n переходе.
5. ВАХ p-n перехода.
6. Влияние температуры на ВАХ p-n перехода.
7. Выпрямительные диоды и их характеристики.
8. Стабилитрон. ВАХ и параметры стабилитрона.
9. Принцип работы биполярного транзистора.
10. Схемы замещения биполярного транзистора.
11. Уравнения для биполярного транзистора.
12. Основные схемы включения биполярного транзистора.
13. Принцип работы канального полевого транзистора. Схема замещения.
14. МОП транзистор. Характеристики МОП транзистора.
15. JGBT транзистор. Структура, характеристики и область применения.
16. Светодиод. Принцип работы и его характеристики.
17. Фоторезистор. Характеристики фоторезистора.
18. Фотодиод. Принцип работы и его характеристики.
19. Фототранзистор. Принцип работы и его характеристики.
20. Электровакуумный диод. Принцип работы и характеристики.

21. Электровакуумный триод. Принцип работы и характеристики.
22. Электровакуумный пентод. Принцип работы и характеристики.
23. Обеспечение начального режима симметричного дифференциального каскада. Стабильность начального режима.
24. Каскад усилителя постоянного тока с фиксированным током базы.
25. Каскад усилителя постоянного тока с фиксированным током эмиттера.
26. Принцип получения полупроводника n-типа. Принцип получения полупроводника p-типа.
27. Электронно-дырочный переход. Вольт - амперная характеристика p-n перехода.
28. Принцип работы биполярного транзистора, его входная и выходные характеристики.
29. Схема замещения транзистора. Определение параметров транзистора по характеристикам
30. Обеспечение начального режима каскада переменного тока с фиксированным током эмиттера.
31. Коэффициент усиления каскада переменного тока с общим эмиттером в области средних частот.
32. Работа схемы источника тока в эмиттерной цепи дифференциального усилительного каскада.
33. Дифференциальный симметричный усилительный каскад с активной нагрузкой в коллекторных цепях.
34. Дифференциальный несимметричный усилительный каскад с динамической нагрузкой в коллекторных цепях.
35. Первый и второй каскад операционного усилителя К140УД1. Задание начального режима, ограничение питания.
36. Второй каскад операционного усилителя К140УД1, его связь с усилителем мощности (создание напряжения смещения).

37. Выходной каскад операционного усилителя К140УД1. Смещение напряжения, увеличение коэффициента усиления.
38. Принцип работы усилителя постоянного тока с преобразованием сигнала. (М-ДМ усилитель).
39. Основные соотношения для последовательной обратной связи (ОС) по напряжению.
40. Нестабильность коэффициента усилителя, охваченного обратной связью.
41. Суммирующий инвертирующий усилитель на базе операционного усилителя.
42. Неинвертирующий усилитель на базе операционного усилителя.
43. Формирование заданных частотных характеристик инвертирующего усилителя на базе ОУ.
44. Резисторно - диодная схема ограничения выходного напряжения операционного усилителя.
45. Схема ограничения выходного напряжения операционного усилителя с диодным мостом.
46. Инвертирующий компаратор с положительной обратной связью.
47. Неинвертирующий компаратор с положительной обратной связью.
48. Нелинейные искажения в усилителе мощности класса А, обусловленные видом входной характеристики и зависимостью h_{21} от I_k .
49. Двухтактный трансформаторный каскад класса В. Фазировка обмоток трансформатора.
50. Двухтактный эмиттерный повторитель на транзисторах разной проводимости.

Перечень типовых экзаменационных вопросов

1. Параметрический стабилизатор напряжения. Выбор элементов по условиям работоспособности.

2. Параметрический стабилизатор. Расчет коэффициента стабилизации и выходного сопротивления.
3. КСН последовательного типа на транзисторах одинаковой проводимости. Работа схемы.
4. КСН последовательного типа на транзисторах одинаковой проводимости. Коэффициент стабилизации и выходное сопротивление.
5. Принцип импульсной стабилизации напряжения. Достоинства и недостатки импульсной стабилизации напряжения.
6. Импульсный стабилизатор напряжения. Работа схемы.
7. КСН последовательного типа на транзисторах разной проводимости. Работа схемы.
8. КСН параллельного типа. Работа схемы. Достоинства и недостатки КСН параллельного типа.
9. КСН последовательного типа на ОУ. Стабилизация напряжения.
10. КСН последовательного типа на ОУ. Ограничение выходного тока.
11. Основные логические функции: И, ИЛИ, И-НЕ, ИЛИ-НЕ, исключающее ИЛИ.
12. Правило де Моргана, доказательство его справедливости.
13. Таблица соответствия. Получение СДНФ по таблице соответствия.
14. Таблица соответствия. Получение СКНФ по таблице соответствия.
15. Карта Карно (КК). Составление КК по таблице соответствия, СДНФ, СКНФ.
16. Получение минимальной ДНФ по карте Карно. Принцип построения контуров.
17. Получение минимальной КНФ по карте Карно. Принцип построения контуров.
18. Метод непосредственного упрощения СДНФ (метод Квайна).
19. Синтез комбинационных устройств в элементном базисе И, ИЛИ, НЕ.
20. Синтез комбинационных устройств в элементном базисе И-НЕ.

21. Синтез комбинационных устройств в элементном базисе ИЛИ-НЕ.
22. Транзисторный ключ. Уравнение переходного процесса.
23. Прохождение сигнала через транзисторный ключ. Формирование переднего и заднего фронтов.
24. Диодные логические элементы И, ИЛИ. Их достоинства, недостатки и сфера применения.
25. Инвертор на КМОП транзисторах. Преимущества КМОП логики.
26. Реализация элемента И-НЕ на КМОП транзисторах. Контактный эквивалент схемы.
27. Реализация элемента ИЛИ-НЕ на КМОП транзисторах. Контактный эквивалент схемы.
28. Полусумматор на элементах И-НЕ. Уравнение и варианты реализации.
29. Полный одноразрядный сумматор. Формирование результирующего переноса.
30. Суммирующее устройство последовательного действия. Принцип суммирования.
31. Суммирующее устройство параллельного действия. Принцип суммирования.
32. Принцип построения дешифратора двоичного кода в единичный.
33. Работа RS-триггера на элементах ИЛИ-НЕ. Запрещенные комбинации входных сигналов. Работа RS-триггера на элементах И-НЕ. Запрещенные комбинации входных сигналов.
34. Счетный триггер (Т-триггер). Диаграммы его функционирования.
35. Функционирование универсального JK-триггера. Построение на JK-триггере D и T-триггеров.
36. Триггер задержки (D-триггер). Диаграммы его функционирования.
37. Нереверсивный суммирующий счетчик. Диаграммы его работы.
38. Нереверсивный вычитающий счетчик. Диаграммы его работы.
39. Реверсивный счетчик с суммирующим и вычитающим входами.

40. Схема деления частоты на произвольный коэффициент.
41. Генератор периодических сигналов с использованием нелинейного преобразователя для получения синусоиды.
42. Автоколебательный мультивибратор на операционном усилителе.
43. Ждущий мультивибратор на операционном усилителе.
44. Автоколебательный мультивибратор на логических элементах.
45. Генератор управляемой частоты на операционных усилителях.
46. Однотактный блокинг-генератор в автоколебательном режиме.
47. Двухтактный блокинг-генератор в автоколебательном режиме.
48. Цепь с нулевым фазовым сдвигом (мост Вина). Амплитудная и фазовая характеристики.
49. RC-генератор на операционном усилителе с мостом Вина. Принцип возникновения автоколебаний.
50. RC-генератор на операционном усилителе с мостом Вина. Принцип стабилизации амплитуды автоколебаний.
51. Ограничитель напряжения на стабилитроне. Графо - аналитический метод расчета.
52. Прецизионная схема выпрямления на ОУ с общей точкой для входного и выходного сигналов.
53. Идеальный диод на ОУ. Назначение диодов VD1 и VD2. Напряжения на ОУ и выходе схемы.
54. Формирование двухсторонней зоны нечувствительности на ОУ с выпрямительным мостом в цепи обратной связи.

**Критерии выставления оценки студенту на экзамене
по дисциплине «Физические основы электроники»:**

Баллы (рейтингов ой оценки)	Оценка экзамена (стандартная)	Требования к сформированным компетенциям <i>Дописать оценку в соответствии с компетенциями.</i> <i>Привязать к дисциплине</i>
	«отлично»	Оценка «отлично» выставляется студенту, если он твердо знает основные параметры полупроводниковых приборов, способен рассчитать электронную схему

100 - 86		транзисторных и операционных усилителей и генераторов сигналов. Умеет использовать все методы минимизации логических схем. Владеет методикой расчета стабилизаторов напряжения. Способен планировать эксперименты по исследованию электронных схем.
85 - 76	«хорошо»	Оценка «хорошо» выставляется студенту, если он твердо знает основные параметры полупроводниковых приборов, способен рассчитать электронную схему транзисторных и операционных усилителей и генераторов сигналов при наличии готовой методики. Умеет использовать один из методов минимизации логических схем. Владеет методикой расчета стабилизаторов напряжения.
75 - 61	«удовлетворительно»	Оценка «удовлетворительно» выставляется студенту, если он имеет поверхностные знания только основного материала, с трудом выполняет расчеты электронных устройств, допускает неточности, испытывает затруднения при выборе электронных приборов.
60 и менее	«неудовлетворительно»	Оценка «неудовлетворительно» выставляется студенту, который не знает значительной части программного материала, допускает существенные ошибки в определениях, не может выполнить расчеты электронных устройств. Как правило, оценка «неудовлетворительно» ставится студентам, которые не могут продолжить обучение без дополнительных занятий по соответствующей дисциплине.

ОЦЕНОЧНЫЕ СРЕДСТВА ДЛЯ ТЕКУЩЕГО КОНТРОЛЯ

Для текущего контроля используются задания для экспресс контрольных работ (ЭКР):

- ЭКР №1 – полупроводниковые приборы;
- ЭКР №2 – транзисторные усилители;
- ЭКР №3 – схемы на базе операционного усилителя;
- ЭКР №4 – логические элементы;
- ЭКР №6 – стабилизаторы напряжения;
- ЭКР №7 – генераторы сигналов.

Критерии оценки ЭКР:

- ✓ 10-9 баллов выставляется студенту, если студент выполнил все пункты ЭКР. Фактических ошибок, связанных с пониманием проблемы, нет.

- ✓ 8-7 - баллов выставляется студенту, если студент выполнил не менее 80% пунктов ЭКР. Фактических ошибок, связанных с пониманием проблемы, нет.
- ✓ 7-6 баллов выставляется студенту, если студент выполнил не менее 60% пунктов ЭКР. При защите студент не отвечает на 1-2 вопроса преподавателя.
- ✓ 6-5 баллов выставляется студенту, если студент выполнил менее 60% пунктов ЭКР. При защите студент не отвечает на 2-3 вопроса преподавателя.

Приложение 3



Федеральное государственное автономное образовательное учреждение
высшего образования
«Дальневосточный федеральный университет»
(ДФУ)

ИНЖЕНЕРНАЯ ШКОЛА

МЕТОДИЧЕСКИЕ УКАЗАНИЯ
по дисциплине **«Физические основы электроники»**
Направление подготовки - **13.03.02 «Электроэнергетика и
электротехника»**
профиль **«Электроснабжение»**
Форма подготовки (очная/ заочная)

Владивосток
2017

Федеральное агентство по образованию
Дальневосточный государственный технический университет
(ДВПИ им. В.В. Куйбышева)

ФИЗИЧЕСКИЕ ОСНОВЫ ЭЛЕКТРОНИКИ

Методические указания к курсовой работе
«Расчет компенсационного стабилизатора напряжения»

для студентов специальностей: 140604 – «Электропривод и автоматика
промышленных установок и технологических комплексов»;
140605 – «Электротехника, электромеханика и электротехнология»;
140608 – «Электрооборудование и автоматика судов»

Владивосток
2012

Одобрено научно-методическим советом ДВГТУ

УДК 53
ББК 32.85
Ф50

Ф50 Физические основы электроники: метод. указания к курсовой работе / сост. В.К. Усольцев. – Владивосток: Изд-во ДВГТУ, 2008. – 20 с.

Методические указания предназначены для выполнения курсовой работы «Расчет компенсационного стабилизатора напряжения» для студентов электротехнических специальностей. Указания содержат варианты задания, график выполнения, основные расчетные формулы и справочные материалы к курсовой работе. Пример расчета выполнен в виде отдельного документа MathCAD и в состав данной работы не входит.

Отпечатано с оригинал-макета, подготовленного автором

УДК 53
ББК 32.85

© ДВГТУ, изд-во ДВГТУ, 2012

СОКРАЩЕНИЯ И УСЛОВНЫЕ ОБОЗНАЧЕНИЯ

КСН	- компенсационный стабилизатор напряжения;
РЭ	- регулируемый элемент;
УПТ	- усилитель постоянного тока;
ДН	- делитель (датчик) напряжения;
K	- коэффициент передачи;
I	- ток;
U	- напряжение;
P	- активная мощность;
m	- фазность выпрямления, или амплитудное значение;
q	- коэффициент пульсаций;
$\bar{\kappa}$	- коэффициент передачи ДН по напряжению;
\approx	- относительное изменение напряжения;
η	- коэффициент полезного действия;
ω	- частота пульсаций.

ВВЕДЕНИЕ

Целью курсовой работы (КР) является углубление знаний студентов по дисциплине "Физические основы электроники", приобретение ими навыков практического расчета электронных схем, знакомство с элементами, применяемыми в электронной аппаратуре.

Методические указания ориентированы на совместное использование с программным обеспечением (ПО) в виде документа MathCAD для полуавтоматического расчета компенсационного стабилизатора напряжения (КСН).

Студент выбирает варианты схемных модулей КСН, расчетные формулы, тип и номиналы элементов. ПО обеспечивает автоматизацию вычислений с выводом (для контроля студентом) выбранных расчетных формул. Перед выбором элементов ПО позволяет вывести, по требованию студента, справочные данные по электронным элементам.

ПО обеспечивает текущую проверку правильности выбора схемных модулей, расчетных формул, номинала и мощности устанавливаемых элементов. Информация об ошибках выводится в конце расчета, в виде общей информации о наличии и числе ошибок.

Методика и последовательность расчета определяются примером универсального расчета, в котором в зависимости от варианта КР часть вычислений может не выполняться. Для расчета в полуавтоматическом режиме требуется наличие на компьютере программного обеспечения MathCAD 11. Возможно использование методических указаний при неавтоматизированном расчете без использования компьютера.

Ориентировочная трудоемкость КР в полуавтоматическом режиме составляет 8...12 часов, а в ручном режиме 15...20 часов.

1. ЗАДАНИЕ И ГРАФИК ВЫПОЛНЕНИЯ КУРСОВОЙ РАБОТЫ

1.1. В пределах заданного варианта разработать принципиальную схему компенсационного стабилизатора напряжения (КСН).

Вариант КСН, подлежащий расчету, полностью определяется шифром стабилизатора напряжения. Шифр компенсационного стабилизатора напряжения расшифровывается следующим образом:

Шифр стабилизатора напряжения КСН - 10 -1- 2- 12- 1.5- 0.15- 0.08

Вариант регулирующего элемента (РЭ)

Вариант усилителя постоянного тока (УПТ) ...

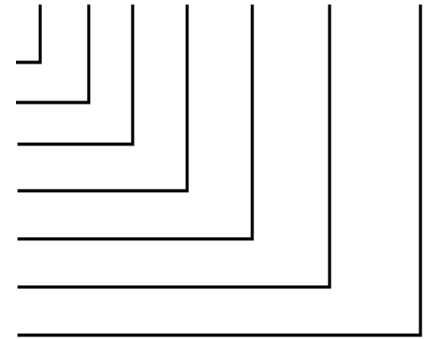
Вариант делителя напряжения (ДН)

Номинальное напряжение нагрузки $U_{2ном}$, В ...

Номинальный ток нагрузки $I_{2ном}$, А

Изменение входного напряжения δ_1 , о.е.

Пульсации входного напряжения q_1 , о.е.



1.2. Рассчитать параметры нестабилизированного источника (источников), питающего КСН.

1.3. Рассчитать режимы работы, выбрать типы и номиналы элементов КСН. КСН должен нормально функционировать в диапазоне температур от +5 до +50 °С и влажности до 98%.

1.4. Рассчитать параметры КСН, характеризующие его стабилизирующие свойства.

1.5. Курсовая работа представляется:

1.5.1. Пояснительной запиской, выполненной в виде файла документа MathCAD 11, записанного на USB-flash накопителе и в бумажном варианте на листах формата А4, выполненном машинным или ручным способом.

1.5.2. Принципиальной схемой КСН, выполненной на листе формата А4 или А3 машинным или ручным способом. На принципиальной схеме должны быть проставлены возле элементов их типы и номиналы.

1.6. Задание на курсовую работу выдается не позже 2-й недели семестра, в котором она должна быть выполнена.

1.7. График выполнения и промежуточного контроля устанавливается преподавателем, ответственным за выполнение курсовой работы.

П р и м е ч а н и е. При расчетах использовать вместо десятичной запятой десятичную точку.

2. МЕТОДИКА РАСЧЕТА КСН

2.1. Общие сведения о выборе элементов

Расчет параметров и выбор отдельных элементов КСН ведется исходя из условий согласования элементов по энергетическим показателям, что является обязательным для любого технического устройства.

При этом для обеспечения надежной работы элементов в заданном температурном диапазоне необходимо выполнение ограничений:

- для транзисторов $P_{Kmax} \leq 0.5P_{Kдон}, I_{Kmax} \leq 0.8I_{Kдон}, U_{Kmax} \leq 0.9U_{Kдон}$;
- для конденсаторов $U_{max} \leq 0.9U_{дон}$;
- для резисторов $P_{max} = U^2/R \leq 0.5P_{дон}$,

где $U_{Kmax}, I_{Kmax}, P_{Kmax}$, - максимальные значения коллекторного напряжения, тока и мощности транзистора; $U_{Kдон}, I_{Kдон}, P_{Kдон}$, - допустимые значения коллекторного напряжения, тока и мощности транзистора.

Выбор элементов производится непосредственно после получения их расчетных значений. В дальнейших вычислениях используются выбранные, а не расчетные значения параметров.

2.2. Порядок расчета КСН

2.2.1. По шифру КСН определяются исходные данные КСН и выбираются принципиальные схемы регулирующего элемента (РЭ), усилителя постоянного тока (УПТ) и датчика напряжения (ДН).

2.2.2. Выбирается транзистор УПТ. В УПТ используются транзисторы малой мощности. По формулам (29)...(33) выполняется предварительный расчет УПТ, в результате которого находится допустимое значение тока УПТ.

2.2.3. Рассчитывается РЭ, начиная с первого каскада, по формулам (1)...(28). Число каскадов определяется из условия согласования РЭ с УПТ. При расчете РЭ и УПТ берутся минимальные значения коэффициентов усиления транзисторов по току и максимальные значения обратных коллекторных токов. Для стабилитронов берется среднее значение напряжения стабилизации. В справочных данных методических указаний приведены именно эти значения.

2.2.4. Производится окончательный расчет УПТ по формулам (33)...(45).

2.2.5. Рассчитывается ДН по формулам (46)...(65).

2.2.6. Рассчитываются параметры КСН по формулам (66)...(80).

2.2.7. Исходные и рассчитанные технические данные КСН сводятся в одну таблицу.

2.2.8. Согласно действующим стандартам выполняется принципиальная схема на формате бумаги, обеспечивающем ее изображение без искажений размеров элементов. Нумерация элементов сквозная.

3. ВАРИАНТЫ ПРИНЦИПИАЛЬНЫХ СХЕМ ЭЛЕМЕНТОВ КСН

3.1. Варианты регулирующего элемента (РЭ)

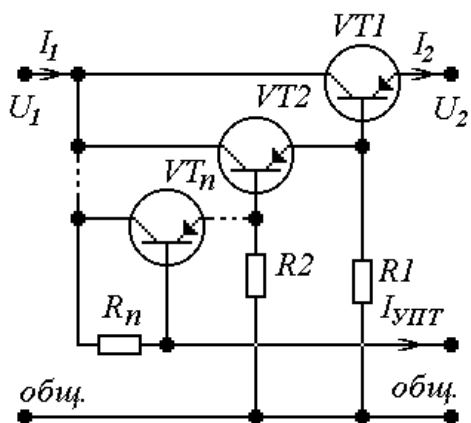


Рис.1. Вариант 1

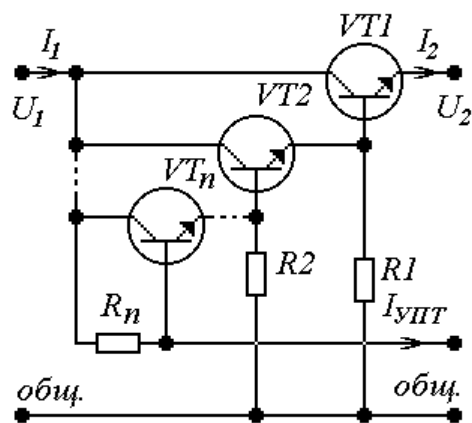


Рис.2. Вариант 2

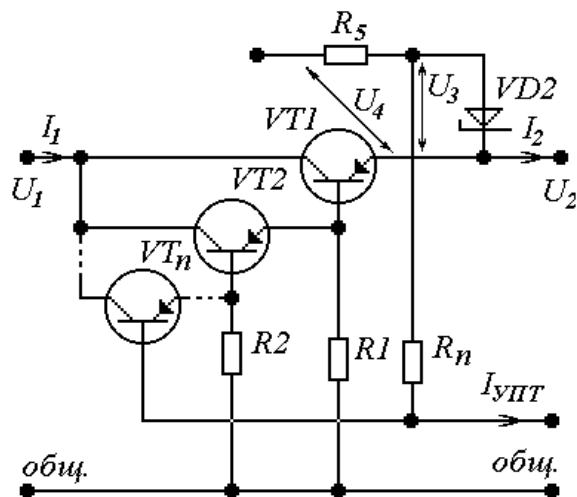


Рис.3. Вариант 3

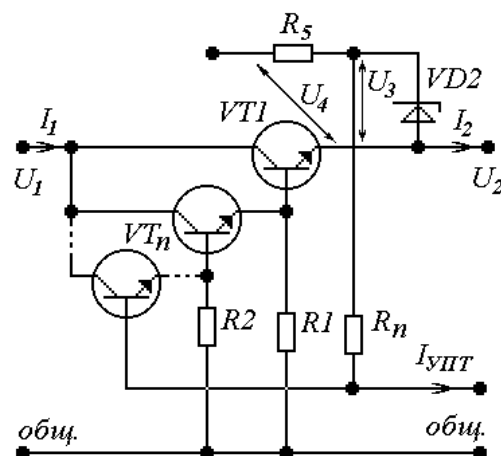


Рис.4. Вариант 4

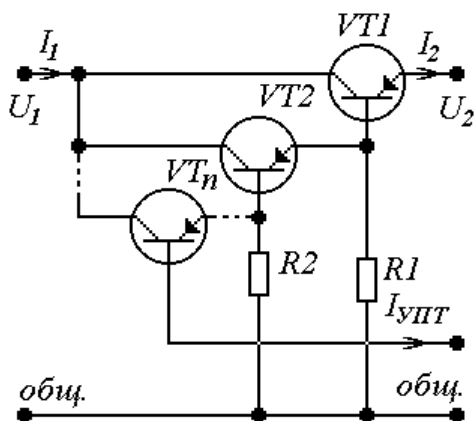


Рис.5. Вариант 5

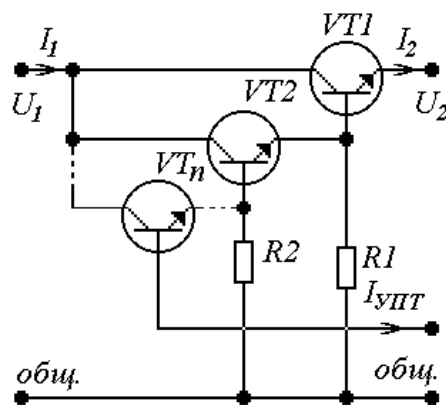


Рис.6. Вариант 6

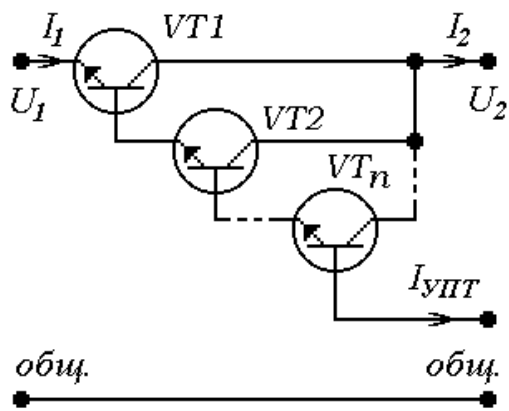


Рис.7. Вариант 7

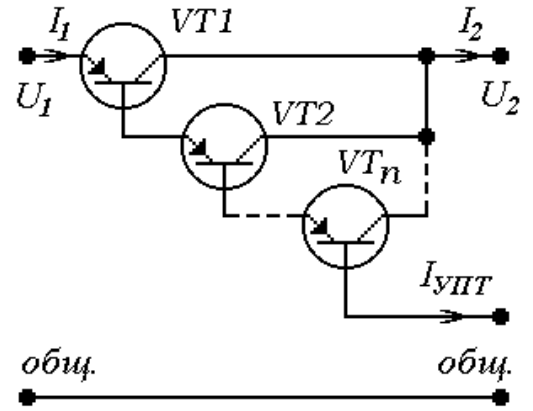


Рис.8. Вариант 8

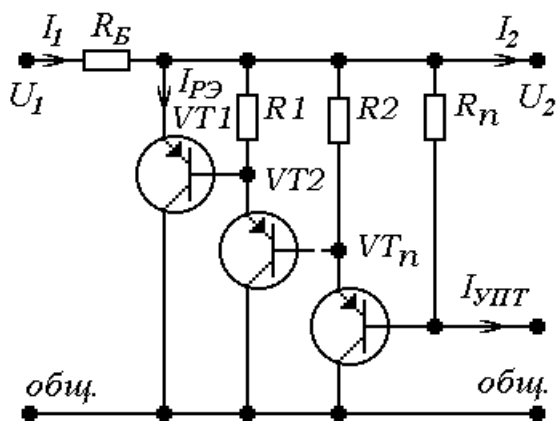


Рис.9. Вариант 9

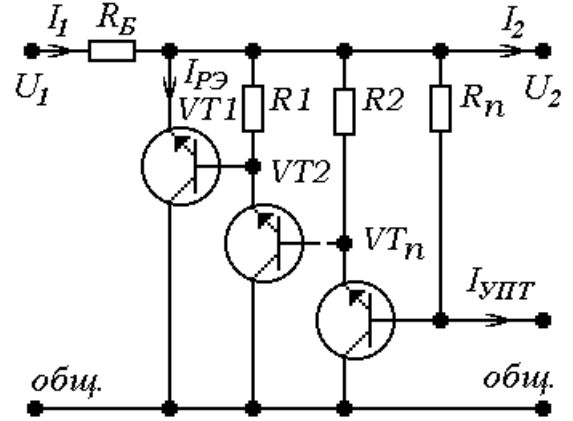


Рис.10. Вариант 10

3.2. Варианты усилителя постоянного тока (УПТ)

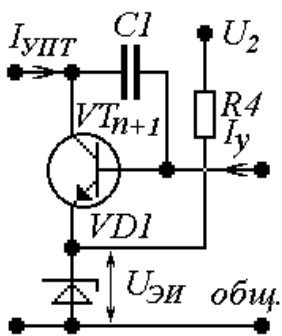


Рис.11. Вариант 1

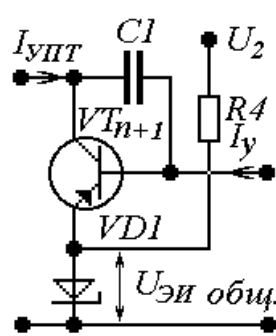


Рис.12. Вариант 1

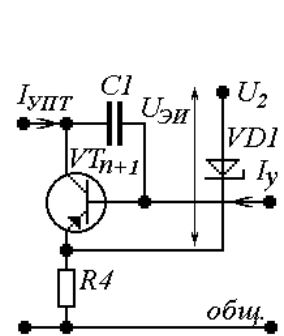


Рис.13. Вариант 1

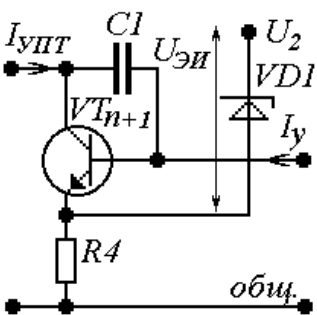


Рис.14. Вариант 1

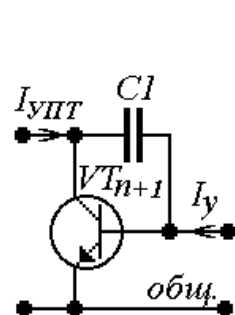


Рис.15. Вариант 2

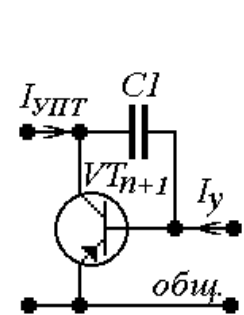


Рис.16. Вариант 2

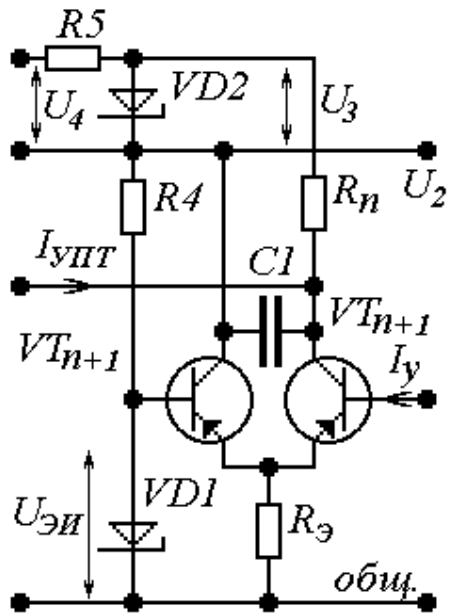


Рис.17. Вариант 3

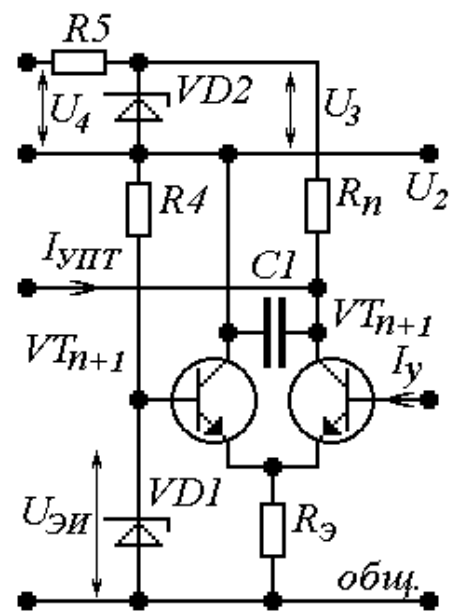


Рис.18. Вариант 3

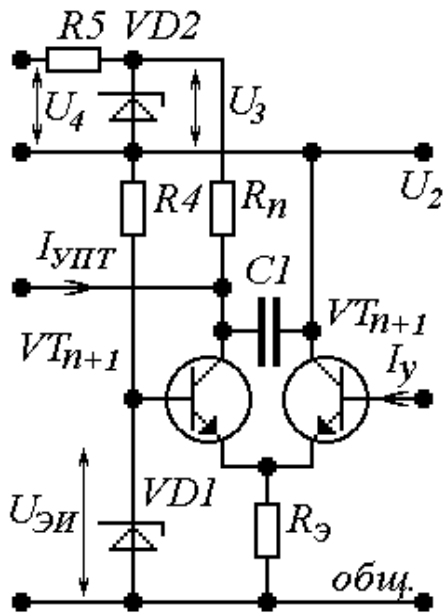


Рис.19. Вариант 3

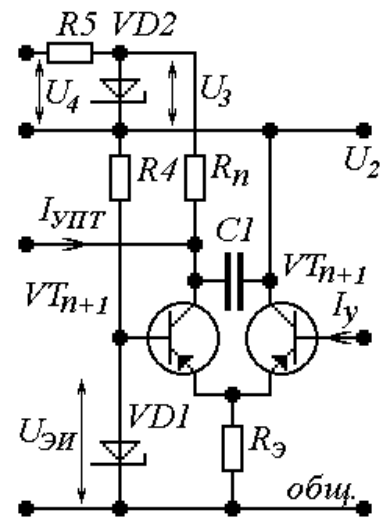


Рис.20. Вариант 3

3.3. Варианты делителя (датчика) напряжения (ДН)

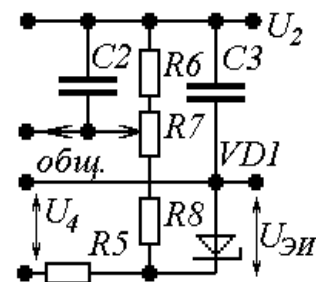
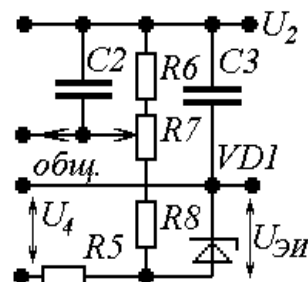
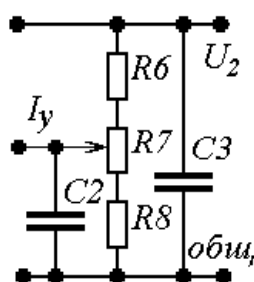
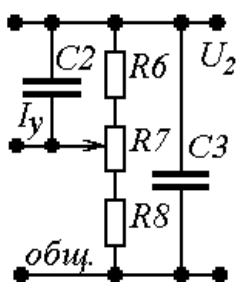


Рис.21. Вариант 1 Рис.22. Вариант 1 Рис.23. Вариант 2 Рис.24. Вариант 2

4. ФОРМУЛЫ ДЛЯ РАСЧЕТА ЭЛЕМЕНТОВ КСН

4.1. Расчетные соотношения для РЭ

Входное напряжение КСН

$$U_{1ном} \geq \frac{U_{2ном} + 4}{1 - 2\delta_1 - q_1}, \text{ для рис. 1, 2.} \quad (1)$$

$$U_{1ном} \geq \frac{U_{2ном} + 2}{1 - \delta_1 - q_1}, \text{ для рис. 3, 4, 5, 6, 7, 8.} \quad (2)$$

$$U_{1ном} \geq \frac{1.2U_{2ном}}{1 - \delta_1 - q_1}, \text{ для рис. 9, 10.} \quad (3)$$

Коллекторное напряжение транзисторов РЭ

$$U_{K1} = (1 + \delta_1 + q_1)U_{1ном} - U_{2ном}, \text{ для рис. 1, 2, 3, 4, 5, 6, 7, 8.} \quad (4)$$

$$U_{K1} = U_{2ном}, \text{ для рис. 9, 10.} \quad (5)$$

Балластное сопротивление

$$R_B \leq \frac{(1 - \delta_1 - q_1)U_{1max} - U_{2ном}}{I_{2ном}}, \text{ для рис. 9, 10.} \quad (6)$$

Ток регулирующего элемента

$$I_{РЭmax} = I_{2max}, \text{ для рис. 1, 2, 3, 4, 5, 6, 7, 8.} \quad (7)$$

$$I_{РЭmax} = \frac{(1 + \delta_1)U_{1ном} - U_{2ном}}{R_B}, \text{ для рис. 9, 10.} \quad (8)$$

Коллекторный ток транзисторов РЭ

$$I_{Kl} = \frac{I_{РЭmax}}{\prod_{j=0}^{l-1} K_{lj}}, \quad l=1...n, \quad K_{l0} = 1, \text{ для рис. 1...10.} \quad (9)$$

Коэффициент усиления по току l -го каскада РЭ

$$K_{I_l} = \beta_l + 1, \quad l=1...n, \text{ для рис. 1, 2, 3, 4, 5, 6, 9, 10.} \quad (10)$$

$$K_{I_l} = \beta_l, \quad l=1...n, \text{ для рис. 7, 8.} \quad (11)$$

Базовое сопротивление транзистора l -го каскада РЭ

$$R_l \leq U_{2ном} / I_{K0l}, \quad l=1...(n-1), \text{ для рис. 1, 2, 3, 4, 5, 6.} \quad (12)$$

$$R_l \leq \frac{\sum_{i=1}^l U_{БЭi}}{I_{K0l}}, \quad l=1...(n-1), \text{ для рис. 9, 10.} \quad (13)$$

$$R_l = \infty, \quad l=1...n, \text{ для рис. 7, 8.} \quad (14)$$

$$R_n \leq \frac{\left((1 - \delta_1 - q_1)U_{1ном} - U_{2ном} - \sum_{i=1}^n U_{БЭ_i} \right) \prod_{i=1}^n K_{I_i}}{I_{РЭmax}}, \text{ для рис. 1, 2.} \quad (15)$$

$$R_n \leq \frac{U_3 \prod_{i=1}^n K_{I_i}}{I_{РЭmax}}, \text{ для рис. 3, 4, 17, 18, 19, 20.} \quad (16)$$

Необходимый выходной ток УПТ

$$I_{УПТmax} = \frac{(1 + \delta_1)U_{1ном} - U_{2ном}}{R_n}, \text{ для рис. 1, 2.} \quad (17)$$

$$I_{УПТmax} = \frac{I_{РЭmax}}{\prod_{i=1}^n K_{I_i}}, \text{ для рис. 7, 8, 9, 10.} \quad (18)$$

$$I_{УПТmax} = \frac{U_3}{R_n}, \text{ для рис. 3, 4, 5, 6.} \quad (19)$$

Напряжения вспомогательных источников

$$U_3 = 5...12B, \text{ для рис. 3, 4, 17, 18, 19, 20.} \quad (81)$$

$$U_4 \geq 1.5U_3, \text{ для рис. 3, 4, 17, 18, 19, 20.} \quad (82)$$

$$U_4 \geq 1.5U_{ЭИ}, \text{ для рис. 23, 24.} \quad (83)$$

Балластное сопротивление вспомогательного источника

$$R_5 \leq \frac{U_4 - U_3}{I_{см2min} + I_{УПТmax}}, \text{ для рис. 3, 4.} \quad (20)$$

$$R_5 \leq \frac{U_4 - U_3}{I_{см2min} + 3I_{УПТmax}}, \text{ для рис. 17, 18, 19, 20.} \quad (21)$$

$$R_5 \leq \frac{U_4 - U_{ЭИ}}{I_{см1min} + I_{ДН}}, \text{ для рис. 23, 24.} \quad (22)$$

Максимальный ток стабилитрона вспомогательного источника

$$I_{см2max} = \frac{U_4 - U_3}{R_5}, \text{ 3, 4, 17, 18, 19, 20.} \quad (23)$$

$$R_i = \left(\sum_{l=1}^n \frac{\prod_{i=0}^{l-1} K_{I_i}}{r_{d_l}} + \frac{\prod_{i=0}^n K_{I_i}}{R_n} \right)^{-1}, \text{ для рис. 1, 2.} \quad (24)$$

$$R_i = \left(\sum_{l=1}^n \frac{\prod_{i=0}^{l-1} K_{I_i}}{r_{d_l}} \right)^{-1}, \text{ для рис. 3...8.} \quad (25)$$

$$R_i = R_B, \text{ для рис. 9, 10.} \quad (26)$$

Входное сопротивление РЭ

$$R_{\text{вхРЭ}} = \sum_{l=1}^n \left[\left(\frac{1}{r_{\text{вх}_l}} + \frac{1}{R_l} \right)^{-1} \prod_{i=0}^{n-l} K_{I_i} \right], \text{ для рис. 1, 2, 3, 4, 5, 6, 9, 10.} \quad (27)$$

$$R_{\text{вхРЭ}} = \sum_{l=1}^n \left(r_{\text{вх}_l} \prod_{i=0}^{n-l} K_{I_i} \right), \text{ для рис. 7, 8.} \quad (28)$$

4.2. Расчетные соотношения для УПТ

Коллекторное напряжение транзисторов УПТ

$$U_{K_{n+1}} = U_{2\text{ном}} - U_{\text{ЭИ}} + \sum_{l=1}^n U_{\text{БЭ}_l}, \text{ для рис. 11, 12.} \quad (29)$$

$$U_{K_{n+1}} = (1 + \delta_1) U_{2\text{ном}} - \sum_{l=1}^n U_{\text{БЭ}_l}, \text{ для рис. 13, 14.} \quad (30)$$

$$U_{K_{n+1}} = U_{2\text{ном}} + \sum_{l=1}^n U_{\text{БЭ}_l}, \text{ для рис. 15, 16.} \quad (31)$$

$$U_{K_{n+1}} = U_{2\text{ном}} + U_3 - U_{\text{ЭИ}}, \text{ для рис. 17, 18, 19, 20.} \quad (32)$$

Допустимый ток УПТ

$$I_{\text{УПТдоп}} \leq \frac{0.5 P_{\text{Кдоп}}}{U_{K_{n+1}}}, \text{ для рис. 11...20.} \quad (33)$$

Напряжение эталонного источника

$$U_{\text{ЭИ}} \leq U_{2\text{ном}} - 3B, \text{ для рис. 11, 12, 17, 18, 19, 20.} \quad (34)$$

$$U_{\text{ЭИ}} = 0.5 U_{2\text{ном}}, \text{ для рис. 13, 14.} \quad (35)$$

Балластное сопротивление эталонного источника

$$R_4 \leq \frac{U_{2\text{ном}} - U_{\text{ЭИ}}}{I_{\text{см1min}}}, \text{ для рис. 11, 12, 17, 18, 19, 20.} \quad (36)$$

$$R_4 \leq \frac{U_{2ном} - U_{ЭИ}}{I_{см1min} + I_{УПТmax}}, \text{ для рис. 13, 14.} \quad (37)$$

Эмиттерное сопротивление дифференциального каскада УПТ

$$R_{Э} = \frac{R_n U_{ЭИ}}{2U_3}, \text{ для рис. 17, 18, 19, 20.} \quad (38)$$

Коллекторный ток транзисторов УПТ

$$I_{K_{n+1}} = I_{УПТmax}, \text{ для рис. 11, 12, 13, 14, 15, 16.} \quad (39)$$

$$I_{K_{n+1}} = \frac{U_{2ном} + U_3 - U_{ЭИ}}{R_n}, \text{ для рис. 17, 18, 19, 20.} \quad (40)$$

Коэффициент усиления УПТ по току

$$K_{I_{n+1}} = \frac{\beta_{n+1} R_n}{R_n + R_{вхРЭ}}, \text{ для рис. 11...20.} \quad (41)$$

Входной ток УПТ

$$I_{уmax} = I_{K_{n+1}} / K_{I_{n+1}}, \text{ для рис. 11...20.} \quad (42)$$

Входное сопротивление УПТ

$$R_{вхУ} = r_{вх_{n+1}} + (1 + \beta_{n+1}) \frac{R_4 r_{см}}{R_4 + r_{см}}, \text{ для рис. 11...14 и 17...20.} \quad (43)$$

$$R_{вхУ} = r_{вх_{n+1}}, \text{ для рис. 15, 16.} \quad (44)$$

Емкость, для обеспечения динамической устойчивости КСН

$$C_1 = (0.01...0.05) 10^{-6} \text{ Ф, для рис. 11...20.} \quad (45)$$

4.3. Расчетные соотношения для ДН

Напряжение эталонного источника

$$U_{ЭИ} = 5...15 \text{ В, для рис. 23, 24.} \quad (46)$$

Расчетный коэффициент передачи ДН

$$y_p = \frac{U_{ЭИ}}{U_{2ном}}, \text{ для рис. 21, 22.} \quad (47)$$

$$y_p = \frac{U_{ЭИ}}{U_{2ном} + U_{ЭИ}}, \text{ для рис. 23, 24.} \quad (48)$$

Сопротивления ДН

$$R_{ДН} \leq \frac{U_{2ном}}{50I_{уmax}}, \text{ для рис. 21, 22.} \quad (49)$$

$$R_{ДН} \leq \frac{U_{2ном} + U_{ЭИ}}{50I_{y max}}, \text{ для рис. 23, 24.} \quad (50)$$

$$R_7 \geq 0.3R_{ДН}, \text{ для рис. 21, 22, 23, 24.} \quad (51)$$

$$R_8 = \gamma_p R_{ДН} - 0.5R_7, \text{ для рис. 21, 23, 24.} \quad (52)$$

$$R_6 = (1 - \gamma_p)R_{ДН} - 0.5R_7, \text{ для рис. 21, 23, 24.} \quad (53)$$

$$R_8 = (1 - \gamma_p)R_{ДН} - 0.5R_7, \text{ для рис. 22.} \quad (54)$$

$$R_6 = \gamma_p R_{ДН} - 0.5R_7, \text{ для рис. 22.} \quad (55)$$

Действительный коэффициент передачи ДН

$$\gamma = \frac{R_8 + 0.5R_7}{R_6 + R_7 + R_8}, \text{ для рис. 21, 23, 24.} \quad (56)$$

$$\gamma = \frac{R_6 + 0.5R_7}{R_6 + R_7 + R_8}, \text{ для рис. 22.} \quad (57)$$

Проверка правильности расчета ДН

$$0.9 \leq \frac{\gamma}{\gamma_p} \leq 1.1, \text{ для рис. 21, 22, 23, 24.} \quad (58)$$

Ток делителя напряжения

$$I_{ДН} = \frac{U_{2ном}}{R_6 + R_7 + R_8}, \text{ для рис. 21, 22.} \quad (59)$$

$$I_{ДН} = \frac{U_{2ном} + U_{ЭИ}}{R_6 + R_7 + R_8}, \text{ для рис. 23, 24.} \quad (60)$$

Выходное сопротивление ДН

$$R_{выхДН} = \frac{(R_6 + 0.5R_7)(R_8 + 0.5R_7)}{R_6 + R_7 + R_8}, \text{ для рис. 21, 22, 23, 24.} \quad (61)$$

Емкость, для увеличения передачи ДН на частоте пульсаций

$$C_2 \geq \frac{10}{\omega_m R_{выхДН}}, \text{ для рис. 21, 22, 23, 24.} \quad (62)$$

Передача ДН на частоте пульсаций

$$\gamma(\omega_m) = 1, \text{ для рис. 21, 22, 23, 24.} \quad (63)$$

Выходное сопротивление ДН на частоте пульсаций

$$R_{выхДН}(\omega_m) = \frac{1}{\omega_m C_2}, \text{ для рис. 21, 22, 23, 24.} \quad (64)$$

Емкость для уменьшения динамических провалов напряжения

$$C_3 \geq \frac{0.001I_{2ном}}{U_{2ном}}, \text{ для рис. 21, 22, 23, 24.} \quad (65)$$

4.4. Параметры КСН

Номинальное сопротивление нагрузки

$$R_H = U_{2ном} / I_{2ном}. \quad (66)$$

Номинальное сопротивление нагрузки на частоте пульсаций

$$R_H(\omega_m) = \frac{R_H}{\sqrt{1 + (\omega_m R_H C_3)^2}}. \quad (67)$$

Результирующее входное сопротивление схемы усиления КСН

$$R_{вх\Sigma} = R_{вхУ} + R_{выхДН}. \quad (68)$$

$$R_{вх\Sigma}(\omega_m) = R_{вхУ} + R_{выхДН}(\omega_m). \quad (69)$$

Результирующий коэффициент усиления

$$K_{I\Sigma} = \prod_{l=1}^{n+1} K_{I_l}. \quad (70)$$

Коэффициент стабилизации

$$K_{см} = \frac{U_{2ном}}{U_{1ном}} \left(1 + \frac{R_i}{R_H} + \frac{\gamma K_{I\Sigma} R_i}{R_{вх\Sigma}} \right). \quad (71)$$

Коэффициент фильтрации (сглаживания)

$$K_c = \frac{U_{2ном}}{U_{1ном}} \left(1 + \frac{R_i}{R_H(\omega_m)} + \frac{\gamma(\omega_m) K_{I\Sigma} R_i}{R_{вх\Sigma}(\omega_m)} \right). \quad (72)$$

Выходное сопротивление КСН

$$R_{вых} = \frac{R_i R_{вх\Sigma}}{\gamma R_i K_{I\Sigma} + R_{вх\Sigma}}. \quad (73)$$

Коэффициент пульсаций выходного напряжения КСН

$$q_2 = q_1 / K_c. \quad (74)$$

Относительная нестабильность выходного напряжения

$$\delta_2 = \frac{\delta_1}{K_{см}} + \frac{R_{вых} I_{2ном}}{U_{2ном}}. \quad (75)$$

Номинальный входной ток КСН

$$I_{1ном} = I_{2ном}, \text{ для рис. 1...8.} \quad (76)$$

$$I_{1ном} = \frac{U_{1ном} - U_{2ном}}{R_B}, \text{ для рис. 9, 10.} \quad (77)$$

Номинальные выходная и входная мощности КСН

$$P_{2ном} = U_{2ном} I_{2ном}. \quad (78)$$

$$P_{\text{ном}} = U_{\text{ном}} I_{\text{ном}} . \quad (79)$$

Номинальный коэффициент полезного действия

$$\eta_{\text{ном}} = P_{2\text{ном}} / P_{1\text{ном}} . \quad (80)$$

5. МЕТОДИКА ИСПОЛЬЗОВАНИЯ ПРОГРАММНОГО ОБЕСПЕЧЕНИЯ (ПО)

5.1. Общие рекомендации

ПО представляет собой набор файлов в виде документов MathCAD 11, помещенных в папку «Курсовая работа по ФОЭ». Основным является файл «Расчет КСН.mcd», который выполнен в виде примера расчета курсовой работы. Допускается изменение имени папки, но не рекомендуется изменять имена файлов, так как это сделает невозможным взаимные ссылки. Рекомендуется результаты выполнения курсовой работы представлять в виде всей папки «Курсовая работа по ФОЭ».

В файле «Расчет КСН.mcd» предусмотрены ссылки на отдельные пункты расчета, что упрощает исправление обнаруженных ошибок, а также на методические указания и справочные материалы.

Правильность выбора вариантов схемных модулей КСН, расчетных формул, типа и номиналов элементов проверяется программным обеспечением с выводом соответствующих сообщений в конце документа. Выдаются следующие сообщения:

- «Фатальные ошибки» - ошибки в выборе структуры КСН;
- «Грубые ошибки» - ошибки в выборе расчетных формул;
- «Существенные ошибки» - ошибки в выборе элементов;
- «Прочие ошибки» - ошибки в выборе параметров элементов.

Студент может предоставить курсовую работу к защите при не более двух существенных и четырех прочих ошибках.

5.2. Ввод рабочей и вывод справочной информации

Области ввода информации выделены желтым цветом. Ввод информации происходит как присваивание переменным численных значений, или значения переменной *нет*. Не допускается изменять имена переменным, это приводит к ошибкам в вычислениях.

После вычисления параметров элементов необходимо уточнить эти параметры с учетом ряда допустимых значений. Дальнейшие вычисления должны вестись с учетом уточненных значений.

Ввод информации в таблицы данных элементов должен учитывать тип информации. Строковые переменные (это в основном типы элементов) вводятся в кавычках и только кириллицей. Численные данные вводятся без кавычек.

Справочная информация выводится в виде самостоятельного документа после двойного щелчка по подчеркнутому слову текста. После использования справочной информации справочный документ рекомендуется закрыть.

6. СПРАВОЧНЫЕ ДАННЫЕ

Справочные данные соответствуют работе элементов в температурном диапазоне от +5 до +50 °С и влажности до 98%.

Таблица 1

Параметры транзисторов малой и средней мощности

Тип	Проводимость	$I_{кдоп}$ А	$U_{кэдоп}$ В	$P_{кдоп}$ Вт	$h_{21Э}$	$r_{вх}$ Ом	r_d Ом	$I_{ко}$ А	$U_{бэ}$ В
КТ315Б	п-р-п	0.1	20	0.15	50	150	80000	6E-7	0.55
КТ315В	п-р-п	0.1	40	0.15	20	130	90000	6E-7	0.60
КТ361Б	р-п-р	0.05	20	0.15	50	120	70000	1E-6	0.50
КТ361В	р-п-р	0.05	40	0.15	40	100	90000	1E-6	0.55
КТ503Б	п-р-п	0.15	25	0.35	80	90	50000	2E-6	0.60
КТ503В	п-р-п	0.15	40	0.35	40	80	70000	1E-6	0.65
КТ501В	р-п-р	0.3	15	0.35	80	90	60000	2E-6	0.60
КТ501Ж	р-п-р	0.3	45	0.35	20	80	90000	1E-6	0.65

Таблица 2

Параметры транзисторов большой мощности

Тип	Проводимость	$I_{кдоп}$ А	$U_{кэдоп}$ В	$P_{кдоп}$ Вт	$h_{21Э}$	$r_{вх}$ Ом	r_d Ом	$I_{ко}$ А	$U_{бэ}$ В
КТ815Б	п-р-п	1.5	40	3	40	15	2000	6E-4	0.9
КТ815Г	п-р-п	1.5	80	3	30	20	1500	6E-4	0.9
КТ814Б	р-п-р	1.5	40	3	40	15	1900	5E-5	0.9
КТ814Г	р-п-р	1.5	80	3	30	20	1400	5E-5	0.9
КТ819Б	п-р-п	10	40	60	20	8	800	0.002	1.2
КТ819Г	п-р-п	10	80	60	12	10	700	0.002	1.2
КТ818Б	р-п-р	10	40	60	20	8	750	0.001	1.2
КТ818Г	р-п-р	10	80	60	12	10	550	0.001	1.2

Таблица 3

Ряд номиналов сопротивлений 5%-ной точности (ОМЛТ, МОН)

1.0	1.1	1.2	1.3	1.5	1.6	1.8	2.0	2.2	2.4	2.7	3.0
3.3	3.6	3.6	4.3	4.7	5.1	5.6	6.2	6.8	7.5	8.2	9.1

Таблица 4

Ряд номиналов сопротивлений 10%-ной точности (ПЭВ, СП5-11, СП5-14)

1.0	1.2	1.5	1.8	2.2	2.7	3.3	3.9	4.7	5.6	6.8	8.2
-----	-----	-----	-----	-----	-----	-----	-----	-----	-----	-----	-----

Примечание. Номинал получается умножением табличного значения на 10^n , где n – любое целое положительное или отрицательное число.

Таблица 5

Диапазон мощностей и номиналов резисторов

Тип резистора	R_{min} , Ом	R_{max} , Ом	$P_{ном}$, Вт
ОМЛТ	51	10^6	0.125, 0.25, 0.5, 1.0, 2.0
МОН	1	10^6	0.5, 1.0, 2.0
ПЭВ	1	150000	3.0, 7.5, 15, 25, 50
СП5-11, СП5-14	47	47000	1.0

Таблица 6

Параметры кремниевых стабилитронов

Тип	$U_{ст}$, В	$I_{стmin}$, А	$I_{стmax}$, А	P_{max} , Вт	$R_{ст}$, Ом
КС133А	3.3	0.003	0.081	0.3	65
КС147А	4.7	0.003	0.056	0.3	56
КС156А	5.6	0.003	0.055	0.3	46
КС175Ж	7.5	0.0005	0.017	0.13	40
КС191Ж	9.1	0.0005	0.014	0.13	40
КС212Ж	12.0	0.0005	0.011	0.13	40
КС215Ж	15.0	0.0005	0.008	0.13	70
КС218Ж	18.0	0.0005	0.007	0.13	70
КС222Ж	22.0	0.0005	0.006	0.13	70

Таблица 7

Номиналы оксидно-электролитических конденсаторов К50-16, мкФ

2	5	10	20	50	100	200	500	1000	2000	5000
---	---	----	----	----	-----	-----	-----	------	------	------

Таблица 8

Диапазон номиналов конденсаторов К50-16

Тип конденсатора	$U_{ном}$, В	C_{min} , мкФ	C_{max} , мкФ
К50-16	10	10	2000
К50-16	16	5	5000
К50-16	25	2	5000
К50-16	50	2	2000

П р и м е ч а н и е. Номинал получается умножением табличного значения на 10^n , где n – любое целое положительное или отрицательное число.

Таблица 9

Шкала номиналов керамических конденсаторов К10-17, мкФ

0.010	0.015	0.022	0.033	0.047	0.068
-------	-------	-------	-------	-------	-------

Таблица 10

Варианты заданий к курсовой работе

№ варианта	РЭ	УПТ	ДН	U_2 , В	I_2 , А	dU_1 , о.е.	q_1 , о.е.	f , Гц	m
1	1	1	1	24	0.25	0.12	0.025	50	2
2	1	2	2	5	0.3	0.15	0.03	60	2
3	2	1	1	22	0.3	0.15	0.04	50	3
4	2	2	2	3.5	0.5	0.1	0.05	50	2
5	3	1	1	12	0.4	0.2	0.03	50	3
6	3	2	2	4	0.22	0.25	0.04	60	2
7	4	1	1	16	0.25	0.25	0.02	50	2
8	4	2	2	5	0.25	0.3	0.03	60	3
9	5	3	1	12	0.3	0.25	0.05	50	6
10	6	3	1	15	0.27	0.22	0.04	50	2
11	7	1	1	24	0.15	0.2	0.03	60	2
12	7	3	1	14	0.25	0.25	0.03	50	6
13	8	1	1	22	0.2	0.15	0.025	50	2
14	8	3	1	12	0.23	0.18	0.03	60	3
15	9	1	1	12	0.12	0.1	0.05	50	2
16	9	2	2	4	0.25	0.14	0.03	60	2
17	10	1	1	16	0.08	0.15	0.025	50	3
18	10	2	2	5	0.15	0.15	0.04	60	6
19	5	3	1	12	0.25	0.18	0.02	50	2
20	6	3	1	15	0.15	0.12	0.04	60	3
21	9	2	2	3.75	0.2	0.15	0.03	50	3
22	10	2	2	5.5	0.13	0.12	0.035	50	6
23	4	1	1	16	0.25	0.25	0.02	50	2
24	10	2	2	5	0.15	0.15	0.04	60	6
25	2	1	1	22	0.3	0.15	0.04	50	3
26	2	2	2	3.5	0.5	0.1	0.05	50	2
27	3	1	1	12	0.4	0.2	0.03	50	3
28	3	2	2	4	0.22	0.25	0.04	60	2
29	6	3	1	15	0.27	0.22	0.04	50	2
30	4	2	2	5	0.25	0.3	0.03	60	3
31	9	2	2	4	0.25	0.14	0.03	60	2
32	5	3	1	12	0.3	0.25	0.05	60	6

7. КОНТРОЛЬНЫЕ ВОПРОСЫ

1. Какое устройство называется компенсационным стабилизатором напряжения (КСН)?
2. Принцип работы параллельного КСН.

3. Принцип работы последовательного КСН.
4. Какой параметр КСН оценивает его стабилизирующие свойства при отклонении входного напряжения?
5. Какой параметр КСН оценивает его стабилизирующие свойства при изменении сопротивления нагрузки?
6. Что оценивает коэффициент фильтрации (сглаживания)?
7. Принцип изменения выходного напряжения регулирующими элементами различных вариантов.
8. Как формируется сигнал ошибки для различных сочетаний вариантов датчика напряжения и усилителя постоянного тока?
9. Принцип согласования различных вариантов усилителя и регулирующего элемента?
10. Чем определяется число транзисторов в регулирующем элементе?
11. Почему в УПТ рекомендуется применять маломощные транзисторы?
12. Какова роль источников напряжения $U_{ЭИ}$, U_3 , U_4 ?
13. В каком направлении следует перемещать движок потенциометра R_7 для увеличения (уменьшения) выходного напряжения КСН?
14. Чем определяется величина стабилизируемого напряжения?
15. Как влияет входное сопротивление транзисторов УПТ и РЭ на общие параметры КСН?
16. Как влияет дифференциальное сопротивление стабилитрона эталонного источника на общие параметры КСН?
17. Как влияют коэффициенты усиления по току транзисторов УПТ и РЭ на общие параметры КСН?
18. Как влияет выходное сопротивление ДН на общие параметры КСН?
19. Как определяется паспортная мощность резисторов?

Библиографический список

1. Костиков В.Г. и др. Источники электропитания электронных средств. Схемотехника и конструирование: Учеб. для вузов.–2-е изд./В.Г. Костиков, Е.М. Парфенов, В.А. Шахнов. –М.: Горячая линия – Телеком, 2001. –344 с.: ил.
2. Опадчий Ю.Ф. и др. Аналоговая и цифровая электроника: Учебник для вузов / Ю.Ф. Опадчий, О.П. Глудкин, А.И. Гуров; Под ред. О.П. Глудкина. – М.: Горячая линия – Телеком, 2002. – 768 с.: ил.
3. Прянишников В.А. Электроника: Курс лекций. – СПб: Корона, 2000. – 416 с.: ил.
4. Корис Р., Шмидт-Вальтер Х. Справочник инженера-схемотехника. –М.: Техносфера, 2006. –608 с.: ил.

Учебное издание
Физические основы электроники
Методические указания
Составитель В.К. Усольцев
Редактор Л.Ф. Юринова
Техн. редактор Н.М. Белохонова

Подписано в печать . Формат 60x84/16
Усл. печ. Л. 1,16. Уч.-изд. л. 0,7.
Тираж 100 экз. Заказ

Издательство ДВГТУ, 690950, г. Владивосток, ул. Пушкинская, 10
Типография издательства ДВГТУ, 690950, г. Владивосток, ул. Пушкинская, 10