



МИНИСТЕРСТВО ОБРАЗОВАНИЯ И НАУКИ РОССИЙСКОЙ ФЕДЕРАЦИИ  
Федеральное государственное автономное образовательное учреждение  
высшего образования  
«Дальневосточный федеральный университет»  
(ДВФУ)

**ШКОЛА БИМЕДИЦИНЫ**

«СОГЛАСОВАНО»  
Школы биомедицины  
Руководитель ОП 19.03.01  
Биотехнология

Е.В. Добрыня

« 14 » 06 2019 г.



«УТВЕРЖДАЮ»  
Директор Департамента  
пищевых наук и технологий

Ю.В. Приходько

« 14 » 06 2019 г.

**УЧЕБНО-МЕТОДИЧЕСКИЙ КОМПЛЕКС ДИСЦИПЛИНЫ**

**«Математическое моделирование»**

Направление подготовки 19.03.01 Биотехнология

Профиль «Пищевая биотехнология»

Форма подготовки очная

Курс 2, семестр 4

Лекции – 18 час.

Практические занятия – 36 час.

в том числе с использованием МАО лек. 6 /пр. 14 час.

Всего часов аудиторной нагрузки – 54 час.

в том числе с использованием МАО 20 час.

Самостоятельная работа – 54 час.

Контрольные работы – 2

Реферат 1

Зачёт – 4 семестр

УМКД составлен в соответствии с требованиями образовательного стандарта, самостоятельно устанавливаемого ДВФУ, утвержденного приказом ректора от 22.03.2017 г. №12-13-485

УМКД обсужден на заседании Департамента пищевых наук и технологий, протокол № 5 от « 11 » июля 2018 г.

Директор Департамента пищевых наук и технологий д.т.н., профессор Приходько Ю.В.

Составитель \_\_\_\_\_ И.С. Хан, к.ф.-м.н., доцент

## АННОТАЦИЯ

учебно-методического комплекса дисциплины

«Математическое моделирование»

Направление подготовки: 19.03.01 «Биотехнология»

Профиль: «Пищевая биотехнология»

Учебно-методический комплекс дисциплины «Математическое моделирование» разработан для студентов 2 курса по направлению 19.03.01 «Биотехнология» профиль подготовки «Пищевая биотехнология» в соответствии с требованиями ОС ВО по данному направлению.

Дисциплина «Математическое моделирование» входит в базовую часть учебного плана.

Общая трудоемкость освоения дисциплины составляет 3 зачетные единицы, 108 часов. Учебным планом по данному направлению предусмотрены лекционные занятия (18 часов, из них МАО 6 часов), практические занятия (36 часов, из них МАО 14 часов), самостоятельная работа (54 часа), зачёт. Дисциплина реализуется на 2 курсе в 4 семестре.

Содержание дисциплины состоит из трех разделов и охватывает следующий круг вопросов: элементы моделирования и оптимизации на базе линейного и динамического программирования: общая задача нелинейного программирования, допустимые множества, критерий оптимизации и целевая функция, геометрическая интерпретация; задача линейного программирования (ЛП), примеры задач ЛП; нормальная (стандартная) и каноническая формы ЛП; допустимое множество задачи ЛП, свойства. Элементы теории принятия решений и многокритериальной оптимизации: критериальный язык описания выбора, количественные и качественные шкалы измерения критериев; формулировки типичных оптимизационных задач многокритериального выбора, множества альтернатив; примеры многокритериальных задач линейного программирования; бинарные

отношения на множестве альтернатив, их типы и свойства. Элементы сетевого планирования и управления на предприятии: типичные задачи сетевого планирования и управления (СПУ), проектный подход к планированию технологических и бизнес – процессов, методы СРМ и PERT; сетевой график, элементы и правила построения; основные временные характеристики сетевого графика и его ключевые элементы, критические показатели и пути; линейный график Ганта и диаграммы использования ресурсов; оптимизационные задачи СПУ, оптимизация затрат на ускорения проектов; оптимизация использования ресурсов в сетевых процессах при их дефиците; оптимизация классических потоков на сетях и другие задачи.

Дисциплина «Математическое моделирование» основывается на знаниях, умениях и навыках, полученных в результате изучения дисциплин «Высшая математика», «Информатика», «Мировые информационные ресурсы и сети», «Основы проектирования», «Введение в биотехнологию и профессиональную деятельность», «Основы технологий пищевых производств», «Общая и частная биотехнология», «Нутрициология», «Экономика» и позволяет подготовить студента к изучению таких дисциплин, как «Промышленная экология», «Процессы и аппараты биотехнологии», «Инженерная энзимология», «Основные принципы переработки пищевого сырья», «Структурно-технологические свойства пищевых систем», «Организация и ведение технологического процесса на предприятиях отрасли», «Методы моделирования продуктов питания», «Проектирование продуктов питания с заданными свойствами», «Гомеостаз и питание», «Биотехнология продуктов функционального и специализированного назначения», к прохождению учебной и производственной практик и написанию выпускной работы.

Учебно-методический комплекс включает в себя:

- рабочую программу учебной дисциплины;
- учебно-методическое обеспечение самостоятельной работы обучающихся (приложение 1);
- фонд оценочных средств (приложение 2).

Автор-составитель учебно-методического комплекса

к.ф-м.н., доцент \_\_\_\_\_И.С. Хан

Директор Департамента пищевых наук

и технологий \_\_\_\_\_Ю.В. Приходько



МИНИСТЕРСТВО ОБРАЗОВАНИЯ И НАУКИ РОССИЙСКОЙ ФЕДЕРАЦИИ  
Федеральное государственное автономное образовательное учреждение  
высшего образования  
«Дальневосточный федеральный университет»  
(ДВФУ)

**ШКОЛА БИОМЕДИЦИНЫ**

«СОГЛАСОВАНО»  
Школы биомедицины  
Руководитель ОП 19.03.01  
Биотехнология

Е.В. Добрыгина

« 14 » 06 2019г.



«УТВЕРЖДАЮ»  
Директор Департамента  
пищевых наук и технологий

Ю.В. Приходько

« 14 » 06 2019г.

**РАБОЧАЯ ПРОГРАММА УЧЕБНОЙ ДИСЦИПЛИНЫ (РПУД)  
«Математическое моделирование»**

Направление подготовки 19.03.01 Биотехнология

Профиль «Пищевая биотехнология»

Форма подготовки очная

Курс 2, семестр 4

Лекции – 18 час.

Практические занятия – 36 час.

в том числе с использованием МАО лек. 6 /пр. 14 час.

Всего часов аудиторной нагрузки – 54 час.

в том числе с использованием МАО 20 час.

Самостоятельная работа – 54 час.

Контрольные работы – 2

Реферат 1

Зачёт – 4 семестр

Рабочая программа составлена в соответствии с требованиями образовательного стандарта, самостоятельно устанавливаемого ДВФУ, утвержденного приказом ректора от 22.03.2017 г. №12-13-485

Рабочая программа обсуждена на заседании Департамента пищевых наук и технологий, протокол № 5 от «11» июля 2018<sub>г.</sub>

Директор Департамента пищевых наук и технологий д.т.н., профессор Приходько Ю.В.

Составитель \_\_\_\_\_ И.С. Хан, к.ф.-м.н., доцент

**Оборотная сторона титульного листа РПУД**

**I. Рабочая программа пересмотрена на заседании департамента:**

Протокол от «\_\_\_\_\_» \_\_\_\_\_ 20\_\_ г. № \_\_\_\_\_

Директор департамента \_\_\_\_\_  
(подпись) (И.О. Фамилия)

**II. Рабочая программа пересмотрена на заседании департамента:**

Протокол от «\_\_\_\_\_» \_\_\_\_\_ 20\_\_ г. № \_\_\_\_\_

Директор департамента \_\_\_\_\_  
(подпись) (И.О. Фамилия)

## **Аннотация к рабочей программе дисциплины «Математическое моделирование»**

Учебный курс «Математическое моделирование» предназначен для студентов направления 19.03.01 Биотехнология, профиль «Пищевая биотехнология». Дисциплина «Математическое моделирование» включена в состав дисциплин физико-математического модуля Б1.Б.04.03 Базовой части Блока 1. Дисциплины (модули).

Общая трудоемкость освоения дисциплины составляет 3 зачетные единицы, 108 часов. Учебным планом по данному направлению предусмотрены лекционные занятия (18 часов, из них МАО 6 часов), практические занятия (36 часов, из них МАО 14 часов), самостоятельная работа (54 часа), зачёт. Дисциплина реализуется на 2 курсе в 4 семестре.

Дисциплина «Математическое моделирование» основывается на знаниях, умениях и навыках, полученных в результате изучения дисциплин «Высшая математика», «Информатика», «Мировые информационные ресурсы и сет», «Основы проектирования», «Основы технологий пищевых производств», «Общая и частная биотехнология», «Нутрициология», «Экономика» и позволяет подготовить студента к изучению таких дисциплин, как «Промышленная экология», «Процессы и аппараты биотехнологии», «Инженерная энзимология», «Основные принципы переработки пищевого сырья», «Структурно-технологические свойства пищевых систем», «Организация и ведение технологического процесса на предприятиях отрасли», «Методы моделирования продуктов питания», «Проектирование продуктов питания с заданными свойствами», «Гомеостаз и питание», «Биотехнология продуктов функционального и специализированного назначения», к прохождению учебной и производственной практик и написанию выпускной работы.

Содержание дисциплины состоит из трех разделов и охватывает следующий круг вопросов:

1. Элементы моделирования и оптимизации на базе линейного и динамического программирования: общая задача нелинейного программирования, допустимые множества, критерий оптимизации и целевая функция, геометрическая интерпретация; задача линейного программирования (ЛП), примеры задач ЛП; нормальная (стандартная) и каноническая формы ЛП; допустимое множество задачи ЛП, свойства; оптимальное решение, свойства; отсутствие оптимального решения в задачах ЛП; двойственная задача ЛП, двойственные переменные, их смыслы и интерпретация; анализ чувствительности в задачах ЛП, его использование; графический метод решения конкретной задачи ЛП; метод решения задач ЛП, вершин (симплекс-метод); решение задач ЛП в среде MS Excel; задача оптимизации составления рецептур продуктов пищевых производств; транспортная задача ЛП, примеры её использования для моделирования и оптимизации; постановка дискретной задачи динамического программирования (ДП). структура и основные элементы; функция, уравнение и принцип оптимальности Беллмана; алгоритм решения задач ДП, прямой и обратный ход расчётов; примеры стандартных задач ДП, эксплуатация оборудования.

2. Элементы теории принятия решений и многокритериальной оптимизации: критериальный язык описания выбора, количественные и качественные шкалы измерения критериев; формулировки типичных оптимизационных задач многокритериального выбора, множества альтернатив; примеры многокритериальных задач линейного программирования; бинарные отношения на множестве альтернатив, их типы и свойства; Парето оптимальность при нескольких критериях, Паретова граница; функции выбора, отсутствие универсального метода согласования групповых решений (теорема Эрроу); метрики в критериальном пространстве, метод опорной (идеальной) точки нахождения эффективных решений; иерархия критериев и весовые коэффициенты важности, метод главного критерия; методы условной оптимизации, метод уступок;



использование обобщённых критериев, линейные, максиминные и другие свёртки.

3. Элементы сетевого планирования и управления на предприятии: типичные задачи сетевого планирования и управления (СПУ), проектный подход к планированию технологических и бизнес – процессов, методы СРМ и PERT; сетевой график, элементы и правила построения; основные временные характеристики сетевого графика и его ключевые элементы, критические показатели и пути; линейный график Ганта и диаграммы использования ресурсов; оптимизационные задачи СПУ, оптимизация затрат на ускорения проектов; оптимизация использования ресурсов в сетевых процессах при их дефиците; оптимизация классических потоков на сетях и другие задачи.

**Цель дисциплины** – формирование у студентов навыков математического моделирования типичных химико-биологических, технологических, проектных и организационно – экономических процессов на производствах пищевой продукции на основе сырья животного происхождения. А также освоение некоторых методов оптимизации процессов и принятия эффективных решения на основе адекватного математического моделирования.

**Основные задачи:**

- формирование и усвоения студентами теоретических основ математического моделирования процессов пищевых производств в объёме и формате необходимых для профессиональной деятельности.
- дать представление о содержании и специфике оптимизационного математического моделирования ряда типичных проблемных ситуаций на производстве.
- сформировать навыки подбора и конструирования математической модели адекватной конкретным целям производственного процесса.

- научиться интерпретировать результаты математического моделирования и оптимизации и применять их для обоснования хозяйственных и управленческих решений.

- освоить базовые методы управления процессами на основе сетевых моделей.

- сформировать основу для дальнейшего самостоятельного изучения методов математического моделирования и анализа технологических, производственных и бизнес процессов для целей прогнозирования или оптимизации.

Для успешного изучения дисциплины «Математическое моделирование» у обучающихся должны быть сформированы следующие предварительные компетенции.

- Способность творчески воспринимать и использовать достижения науки, техники в профессиональной сфере.

- Способность использовать современные методы и технологии (в том числе информационные).

- Способность решать стандартные задачи профессиональной деятельности на основе информационной и библиографической культуры с применением ИКТ.

- Способность работать с компьютером как средством управления информацией, получать её из различных источников, в том числе в глобальных компьютерных сетях.

- Способность использовать основные методы естественнонаучных дисциплин в профессиональной деятельности для теоретического и экспериментального исследования.

- Способность использовать математический аппарат и инструментальные средства для обработки, анализа и систематизации информации.

- Способность применять системный подход и математические методы в формализации решения прикладных задач.

- Способность ориентироваться в нестандартных условиях и ситуациях, анализировать возникающие проблемы, разрабатывать и осуществлять план действий.

В результате изучения данной дисциплины у обучающихся формируются следующие общекультурные и профессиональные компетенции:

Код и формулировка компетенции	Этапы формирования компетенции	
ОК-4 способность творчески воспринимать и использовать достижения науки, техники в профессиональной сфере в соответствии с потребностями регионального и мирового рынка труда	Знает	Классификацию и тренды развития современных математических методов и IT- инструментов, используемых в производственной деятельности.
	Умеет	Творчески использовать базовые и современные методы математического моделирования и оптимизации для успешной конкуренции на региональных и мировых рынках труда.
	Владеет	Навыками воспринимать и использовать достижения в математическом моделировании и оптимизации современных пищевых технологий для организации эффективных производств.
ОК-5 способность использовать современные методы и технологии (в том числе информационные) в профессиональной деятельности.	Знает	Базовые методы линейного программирования и многокритериальной оптимизации, пригодные для различных условий и целей пищевых производств
	Умеет	Использовать стандартные информационные технологии и математические методы для адекватного моделирования и оптимизации в решении задач профессиональной деятельности.
	Владеет	Навыками математического моделирования и многокритериальной оптимизации для принятия эффективных решений по организации и управлению производственными процессами.
ОПК- 2 способность и готовностью использовать основные законы естественнонаучных дисциплин в профессиональной деятельности, применять методы математического анализа и моделирования, теоретического и экспериментального исследования	Знает	Необходимый математический и общенаучный инструментарий моделирования и оптимизации технологических и производственных процессов.
	Умеет	Использовать стандартные математические модели сетевого планирования и управления производственными процессами и экспериментальными исследованиями.
	Владеет	Методами системного и математического анализа, линейной и многокритериальной оптимизации для решения профессиональных и научных задач в рамках используемых моделей.

ПК-11 владение методами планирования эксперимента, обработки и представления полученных результатов	Знает	Теоретические основы математического моделирования и базовые методы планирования эксперимента.
	Умеет	Проводить экспериментальные исследования, обработку и представление полученных результатов в области математического моделирования.
	Владеет	Методами планирования экспериментального исследования с использованием линейного программирования, обработки результатов эксперимента и их представление.

Для формирования вышеуказанных компетенций в рамках дисциплины «Математическое моделирование» применяются следующие методы активного/ интерактивного обучения: Лекция-презентация, Лекция-дискуссия, Метод консультирования, Case-study, Мозговой штурм, выполнение групповых и индивидуальных творческих заданий.

## **I. СТРУКТУРА И СОДЕРЖАНИЕ ТЕОРЕТИЧЕСКОЙ ЧАСТИ КУРСА**

**(18ч, в том числе в форме активного обучения – 6 часов).**

**МОДУЛЬ 1. Элементы моделирования и оптимизации на базе линейного и динамического программирования.**

**Тема 1.1. Модели и задачи линейного программирования (4ч).**

*Метод активного / интерактивного обучения – метод лекция – презентация (2 час.)*

Общая задача нелинейного программирования. Допустимые множества, критерий оптимизации и целевая функция, геометрическая интерпретация. Задача линейного программирования (ЛП), примеры задач ЛП. Нормальная (стандартная) и каноническая формы ЛП. Допустимое множество задачи ЛП, свойства. Оптимальное решение, свойства, отсутствие оптимального решения в задачах ЛП. Графический метод решения конкретной задачи ЛП, метод решения задач ЛП, вершин (симплекс-метод). Решение задач ЛП в

среде MS Excel. Анализ чувствительности в задачах ЛП, его использование. Задача оптимизации составления рецептур продуктов пищевых производств. Транспортная задача ЛП, примеры её использования для моделирования и оптимизации.

## **Тема 1.2. Базовые алгоритмы и задачи динамического программирования (4ч).**

*Метод активного / интерактивного обучения – метод Лекция-презентация (2 час.)*

Постановка дискретной задачи динамического программирования (ДП). Структура и основные элементы модели и алгоритма решения. Фазовое пространство, управления и траектория в модели для данной задачи. Функция, уравнение и принцип оптимальности Беллмана. Алгоритм решения задач ДП, прямой и обратный ход расчётов. Примеры стандартных задач ДП с решением. Задачи оптимальной эксплуатации оборудования и инвестирования.

## **МОДУЛЬ 2. Элементы теории принятия решений и многокритериальной оптимизации.**

**Тема 2.1. Постановка, основные элементы и модельные подходы к решению задачи многокритериальной оптимизации(4ч).**

*Метод активного / интерактивного обучения – метод Лекция-дискуссия (2 час.)*

Формирование множества альтернатив в производственной и экспертной деятельности. Критериальный язык описания выбора, количественные и качественные шкалы измерения критериев. Формулировки типичных оптимизационных задач многокритериального выбора (составление рецептур и другие). Примеры многокритериальных задач линейного программирования. Бинарные отношения на множестве альтернатив, их типы и свойства. Парето оптимальность при нескольких критериях, Паретова граница; Проблема определения функции выбора.

Отсутствие универсального метода согласования групповых решений (теорема Эрроу).

### **Тема 2.2. Базовые методы решения задач многокритериальной оптимизации и принятия решений (2ч).**

Метрики в критериальном пространстве, метод опорной (идеальной) точки нахождения эффективных решений. Метрики на множестве ранжировок, медиана Кемени – Снелла. Иерархия критериев и весовые коэффициенты важности, метод главного критерия. Методы условной оптимизации, метод уступок. Использование обобщённых критериев, линейные, максиминные и другие свёртки, достижение Парето-оптимальности.

## **МОДУЛЬ 3. Элементы сетевого планирования и управления.**

### **Тема 3.1. Задачи и основные элементы сетевых моделей планирования и управления (2ч).**

Базовые элементы модели сетевого планирования и управления (СПУ) на предприятии. Типичные задачи СПУ, проектный подход к планированию технологических и бизнес – процессов. Сетевой график операций процесса, элементы и правила построения. Методы CPM и PERT, основные временные характеристики сетевого графика и его ключевые элементы, критические показатели и пути; линейный график Ганта совокупности работ. Планирование на основе графика Ганта.

### **Тема 3.2. Элементы оптимизации в моделях сетевого планирования и управления (2ч).**

Постановка типичных оптимизационных задачи СПУ. Оптимизация затрат на реализацию и ускорение проектов. Оптимизация использования дефицитных ресурсов в сетевых процессах, построение диаграммы ресурсов. Оптимизация классических потоков на сетях и другие задачи.

## **II. СТРУКТУРА И СОДЕРЖАНИЕ ПРАКТИЧЕСКОЙ ЧАСТИ КУРСА**

### **Практические занятия**

**(36 часов, в том числе в форме активного обучения – 14 часов).**

**Занятие 1. Задачи на усвоение базовых элементов математических моделей и задач линейного программирования (4 часа).**

***Метод активного / интерактивного обучения – метод ситуационного анализа (ситуационные задачи) (2 час.)***

1. Построение моделей ЛП по первичному описанию производственной проблемы, определение искомых переменных и параметров.

2. Формулировка оптимизационной задачи ЛП. Построение целевой функции проблемного процесса и составление ограничений в виде неравенств и уравнений.

3. Графическое решение простейших задач ЛП. Случаи отсутствия решений. Обсуждение свойств оптимальных решений.

4. Проверка опорного плана на оптимальность. Алгоритм симплекс – метода.

5. Решение задач ЛП в среде MSExcelв приложении «Поиск решения».

6. Разбор базового примера «Оптимизация товарной номенклатуры при заданных объёмах ресурсов».

7. Разбор базового примера «Оценка и оптимизация нарушения технологических норм в коммерческих производствах». Выдача ИДЗ №1.

**Занятие 2. Специальные модели и задачи ЛП (6 часов).**

***Метод активного / интерактивного обучения – метод ситуационного анализа (ситуационные задачи) (2 час.)***

1. Анализ решения задачи ЛП на устойчивость и его использование.

2. «Транспортная задача» ЛП, модель и постановка.

3. Планы в «Транспортной задаче» (ТЗ) и их оптимальность.

4. Моделирование и оптимизация на базе ТЗ. Базовый пример выполнения контракта на предприятии с несколькими цехами.

5. Решение задач ЛП в среде MSExcel в приложении «Поиск решения».

6. Задача о назначениях как частный случай ТЗ. Использование.

7. Параметрические и целочисленные задачи ЛП.

8. Задачи составления оптимальных рецептов новых продуктов с заданными свойствами.

9. Выдача ИДЗ № 2 и обсуждение тем рефератов.

**Занятие 3. Модели и задачи динамического программирования (6 ч).**

*Метод активного / интерактивного обучения – метод ситуационного анализа (ситуационные задачи) (4 час.)*

1. Запись модели и постановки конкретной дискретной задачи динамического программирования (ДП).

2. Обсуждение структура и основных элементов задачи ДП; функция, уравнение и принцип оптимальности Беллмана.

3. Задача оптимальной эксплуатации оборудования: алгоритм решения, прямой и обратный ход расчётов.

4. Примеры стандартных задач ДП (управление запасами, инвестирование, эксплуатация восстанавливаемых биоресурсов).

5. Обсуждение и выдача ИДЗ № 3.

**Занятие 4. Контрольная работа № 1 (2 часа).**

**Задачи на Темы 1.1- 1.4.**

1. Графический метод решения задач ЛП.

2. Моделирование и составление ЗЛП для конкретных экономических ситуаций.

3. Симплекс - метод решения ЗЛП. Все шаги алгоритма

4. Диагностика важных случаев при реализации симплекс - метода.

5. Транспортная задача.



6. Простейшие задачи ДП.

**Занятие 5. Постановка, основные элементы и модельные подходы к решению задачи многокритериальной оптимизации (4 часа).**

*Метод активного / интерактивного обучения – метод ситуационного анализа (ситуационные задачи) (2 час.)*

1. Примеры формирования множества альтернатив в производственной и экспертной деятельности.

2. Построение, анализ и расчёт количественных и качественных шкал измерения критериев.

3. Формулировки типичных оптимизационных задач многокритериального выбора (составление рецептур и другие).

4. Примеры многокритериальных задач линейного программирования.

5. Бинарные отношения на множестве альтернатив, их типы и свойства.

6. Поиск Парето оптимальных решений. Паретова граница.

7. Функции выбора. Противоречия и согласования групповых решений. 8. Анализ и смысл теоремы Эрроу.

9. Обсуждение и выдача ИДЗ № 3.

**Занятие 6. Решение типичных задач многокритериальной оптимизации и принятия решений (4ч).**

*Метод активного / интерактивного обучения – метод ситуационного анализа (ситуационные задачи) (2 час.)*

1. Метрики в критериальном пространстве.

2. Метод опорной (идеальной) точки нахождения эффективных решений. 3. Метрики на множестве ранжировок, метод медианы Кемени – Снелла.

4. Иерархия критериев и весовые коэффициенты важности, метод главного критерия.

5. Методы условной оптимизации, метод уступок.

6. Использование обобщённых критериев, линейные, максиминные и другие свёртки, достижение Парето-оптимальности.

7. Статистический анализ согласования критериев.

**Занятие 7. Построение и анализ сетевых моделей планирования и управления (СПУ) производственными процессами (4ч).**

*Метод активного / интерактивного обучения – метод ситуационного анализа (ситуационные задачи) (2 час.)*

1. Формализация и построение типичных моделей СПУ.
2. Элементы и правила построения сетевых графиков операций процесса.
3. Методы СРМ и PERT, основные временные характеристики сетевого графика, расчёты и смысл.
4. Критические показатели и пути сетевого графика.
5. Планирование операций на основе линейного графика Ганта.

**Занятие 8. Задачи оптимизации в моделях СПУ (4 ч).**

1. Постановка типичных оптимизационных задач СПУ.
2. Оптимизация затрат на реализацию и ускорение проектов.
3. Построение диаграммы ресурсов технологических процессов.
4. Оптимизация использования дефицитных ресурсов в сетевых процессах,
5. Оптимизация производственных потоков в сетевых моделях и другие задачи.

**Занятие 9. Контрольная работа № 2 (2 часа).**

1. Задачи многокритериальной оптимизации.
2. Задачи ДП.
3. Временные характеристики на сетевых графиках.
4. Оптимизация ускорения и заморозки проектов.
5. Оптимизация управления ресурсами в проекте.
6. Ответы на теоретические вопросы.

**III. УЧЕБНО-МЕТОДИЧЕСКОЕ ОБЕСПЕЧЕНИЕ  
САМОСТОЯТЕЛЬНОЙ РАБОТЫ ОБУЧАЮЩИХСЯ**

Учебно-методическое обеспечение самостоятельной работы обучающихся по дисциплине «Математическое моделирование» представлено в Приложении 1 и включает в себя:

- план-график выполнения самостоятельной работы по дисциплине, в том числе примерные нормы времени на выполнение заданий;
- характеристика заданий для самостоятельной работы обучающихся и методические рекомендации по их выполнению;
- требования к представлению и оформлению результатов самостоятельной работы;
- критерии оценки выполнения самостоятельной работы.

#### IV. КОНТРОЛЬ ДОСТИЖЕНИЯ ЦЕЛЕЙ КУРСА

№	Контролируемые разделы / темы дисциплины	Коды и этапы формирования компетенций	Оценочные средства		
			текущий контроль	промежуточная аттестация	
1	<b>Темы 1.1-1.2</b> Модели и задачи линейного программирования, базовые алгоритмы и задачи динамического программирования.	ОК-5 ОПК-2 ПК-11	Знает основные формы и концепции решений задач ЛП и ДП.	Собеседов. (УО-1), Конспект(ПР-7), (Расч.-граф. работа ПР-14 )№1-2	Вопросы к зачёту № 1-10
			Умеет строить, анализировать и находить основные типы решений.	Расч.-граф. работа (ПР-14) №1-2, Задачи (ПР-13) , К/Р (ПР-2 ) № 1	Вопросы к зачёту № 1-10
			Владеет базовыми методами построения, анализа и решения простых моделей ЛП.	Расч.-граф. работа (ПР-14) №1-2, Задачи (ПР-13), К/Р (ПР-2 ) № 1	Вопросы к зачёту № 1-10
2	<b>Темы 2.1-2.2</b> Постановка, основные элементы, модельные подходы и базовые методы решения задач многокритериальной оптимизации . .	ОК-4 ОК-5 ОПК-2 ПК-11	Знает основные модели теории принятия решений и многокритериальной оптимизации	Собеседов. (УО-1), дискуссия(УО-4), Конспект (ПР-7).	Вопросы к зачёту № 11-20.
			Умеет находить Парето оптимальные решения равными методами.	Расч.-граф. работа (ПР-14 )№ 3-4, Задачи (ПР-13), К/Р (ПР-2 ) № 2	Вопросы к зачёту № 11-20.
			Владеет методами моделирования и	Расч.-граф. работа (ПР-14 )№ 3-4, Задачи	Вопросы к зачёту № 11-

			решения проблем многокритериальной оптимизации	(ПР-13), К/Р (ПР-2 ) № 2	20.
3	<b>Темы 3.1-3.2</b> Задачи, основные элементы и методы оптимизации в моделях сетевого планирования и управления.	ОК-4 ОК-5 ОПК-2 ПК-11	Знает основы сетевого моделирования и оптимизации производственных процессов	Собеседов.(УО-1), Конспект (ПР-7), дискуссия(УО-4), Реферат (ПР-4).	Вопросы к зачёту № 21-33
			Умеет строить и анализировать сетевые графики процессов	Расч.-граф. работа(ПР-14) № 5-7, Задачи (ПР-13), К/Р (ПР-2 ) № 3	Вопросы к зачёту № 21-33
			Владеет приёмами оптимизации производств на базе СПУ	Расч.-граф. работа(ПР-14) № 5-7, Реферат (ПР-4), К/Р (ПР-2 ) № 3	Вопросы к зачёту № 21-33

Типовые контрольные задания, методические материалы, определяющие процедуры оценивания знаний, умений и навыков и (или) опыта деятельности, а также критерии и показатели, необходимые для оценки знаний, умений, навыков и характеризующие этапы формирования компетенций в процессе освоения образовательной программы, представлены в Приложении 2.

## V. СПИСОК УЧЕБНОЙ ЛИТЕРАТУРЫ И ИНФОРМАЦИОННО-МЕТОДИЧЕСКОЕ ОБЕСПЕЧЕНИЕ ДИСЦИПЛИНЫ

### Основная литература

*(печатные и электронные издания)*

1. Акулич, И.Л. Математическое программирование в примерах и задачах [Электронный ресурс] : учебное пособие / И.Л. Акулич. — Электрон. дан. — Санкт-Петербург : Лань, 2011. — 352 с. — Режим доступа:

<http://lib.dvfu.ru:8080/lib/item?id=Lan:Lan-2027&theme=FEFU>

2. Алексеев, Г.В. Математические методы в пищевой инженерии [Электронный ресурс] : учебное пособие / Г.В. Алексеев, Б.А. Вороненко, Н.И. Лукин. — Электрон. дан. — Санкт-Петербург : Лань, 2012. — 176 с. — Режим доступа:

<http://lib.dvfu.ru:8080/lib/item?id=Lan:Lan-4039&theme=FEFU>

3. Бобренева, И.В. Математическое моделирование в технологиях продуктов питания животного происхождения [Электронный ресурс] : учебное пособие / И.В. Бобренева, С.В. Николаева. — Электрон. дан. — Санкт-Петербург : Лань, 2019. — 124 с. — Режим доступа:

<http://lib.dvfu.ru:8080/lib/item?id=Lan:Lan-112670&theme=FEFU>

4. Зайцев Е.А. Сетевое планирование и управление производством [Электронный ресурс]: курс лекций/ Зайцев Е.А., Беляева Г.Д.— Электрон. текстовые данные.— Саров: Российский федеральный ядерный центр – ВНИИЭФ, 2016.— 69 с.— Режим доступа:

<http://lib.dvfu.ru:8080/lib/item?id=IPRbooks:IPRbooks-60863&theme=FEFU>

5. Кремер Н.Ш. Исследование операций в экономике: учебное пособие для вузов / [Н. Ш. Кремер, Б. А. Путко, И. М. Тришин и др.]; под ред. Н. Ш. Кремера. – М.: Юрайт [ИД Юрайт], 2011. – 430 с.

<http://lib.dvfu.ru:8080/lib/item?id=chamo:348020&theme=FEFU>

6. Математические основы моделирования динамических процессов лесозаготовок [Электронный ресурс] : методические указания / сост. Власов Е.Н.. — Электрон. дан. — Санкт-Петербург : СПбГЛТУ, 2017. — 16 с. — Режим доступа: <https://e.lanbook.com/book/99818>. — Загл. с экрана.

7. Математическое и информационное моделирование. Вып.15. ч. 1 [Электронный ресурс] : сборник научных трудов / А.Г. Ивашко, В. Н. Кутрунов, И. Н. Глухих, А. А. Захаров, Ю. В. Бидуля. — Электрон. дан. — Тюмень : , 2017. — 534 с. — Режим доступа:

<https://e.lanbook.com/book/109828>. — Загл. с экрана.

8. Математическое и информационное моделирование. Вып.15. ч. 2 [Электронный ресурс] : сборник научных трудов / А.Г. Ивашко, В. Н. Кутрунов, И. Н. Глухих, А. А. Захаров, Ю. В. Бидуля. — Электрон. дан. — Тюмень : , 2017. — 549 с. — Режим доступа:

<https://e.lanbook.com/book/109827>. — Загл. с экрана.

9. Физическое и математическое моделирование воздействия лесных пожаров на поселки и города [Электронный ресурс] : учебно-методическое

пособие / сост. Касымов Д.П., Лобода Е.Л., Якимов А.С.. — Электрон. дан. — Томск : ТГУ, 2018. — 104 с. — Режим доступа: <https://e.lanbook.com/book/112832>. — Загл. с экрана.

**Дополнительная литература**  
(печатные и электронные издания)

1. Давыдов А.Н. Линейное программирование: графический и аналитический методы [Электронный ресурс]: учебное пособие/ Давыдов А.Н.— Электрон. текстовые данные.— Самара: Самарский государственный архитектурно-строительный университет, ЭБС АСВ, 2014.— 106 с.— Режим доступа: <http://lib.dvfu.ru:8080/lib/item?id=IPRbooks:IPRbooks-43184&theme=FEFU>

2. Ишевский А. Л. Математическое моделирование пищевых рецептур / А. Л. Ишевский, А. А. Цветков // Мясные технологии. - 2010. - № 8. - С. 55-57. - То же [Электронный ресурс]. - Режим доступа : <http://elibrary.ru>

3. Краснов А. Е. Основы математического моделирования рецептурных смесей пищевой биотехнологии / А. Е. Краснов, О. Н. Красуля, А. В. Воробьева [и др.]. — М. :Пищепромиздат, 2006. — 240 с.

4. Лисин, П.А. Компьютерное моделирование производственных процессов в пищевой промышленности [Электронный ресурс] : учебное пособие / П.А. Лисин. — Электрон. дан. — Санкт-Петербург : Лань, 2016. — 256 с. — Режим доступа: <http://lib.dvfu.ru:8080/lib/item?id=Lan:Lan-72585&theme=FEFU>

5. ТахаХемди А. Введение в исследование операций = OperationsResearch: AnIntroduction. – М.: Вильямс, 2007. — 912 с.  
<http://lib.dvfu.ru:8080/lib/item?id=chamo:15549&theme=FEFU>

6. Черноруцкий, И. Г. Методы принятия решений [Текст] : учебное пособие для вузов / И. Г. Черноруцкий. - СПб. : БХВ-Петербург, 2005. - 408

с.—

Режим

доступа:

<http://lib.dvfu.ru:8080/lib/item?id=chamo:342277&theme=FEFU>

7. Эддоус М. Методы принятия решений / М. Эддоус, Р. Стэнсфилд,  
М.: Аудит, 1997, 591 с.

<http://lib.dvfu.ru:8080/lib/item?id=chamo:22121&theme=FEFU>

8. Петров А.Е. Математические модели принятия решений [Электронный ресурс]: учебно-методическое пособие/ Петров А.Е.— Электрон. текстовые данные.— М.: Издательский Дом МИСиС, 2018.— 80 с.— Режим доступа:

<http://lib.dvfu.ru:8080/lib/item?id=IPRbooks:IPRbooks-78572&theme=FEFU>

### **Перечень ресурсов информационно-телекоммуникационной сети «Интернет»**

1. Freedom Collection на портале ScienceDirect  
<http://www.sciencedirect.com/>
2. Электронная библиотека и базы данных ДВФУ  
[.http://dvfu.ru/web/library/elib](http://dvfu.ru/web/library/elib)
3. Электронно-библиотечная система «Научно-издательского центра ИНФРА-М» <http://znanium.com>
4. Электронный каталог научной библиотеки ДВФУ <http://ini-fb.dvfu.ru:8000/cgi-bin/gw/chameleon>
5. Научная библиотека КиберЛенинка: <http://cyberleninka.ru/>
6. МАСМИ - агентство маркетинговых исследований (проект «Онлайн монитор»): <http://www.onlinemonitor.ru>
7. Ромир холдинг - исследования рынков и сфер общественной жизни:  
<http://www.romir.ru>
8. Новая электронная библиотека – [www.newlibrary.ru](http://www.newlibrary.ru)
9. <http://bookzz.org/>

### **Перечень информационных технологий и программного обеспечения**

## **Базовые информационные средства**

1. Microsoft Word
2. Microsoft Excel
3. Microsoft PowerPoint
4. Microsoft Internet Explorer/ Mozilla Firefox/ Opera

## **VI. МЕТОДИЧЕСКИЕ УКАЗАНИЯ ПО ОСВОЕНИЮ ДИСЦИПЛИНЫ**

### ***Рекомендации по планированию и организации времени, отведенного на изучение дисциплины***

Для успешного освоения учебного курса необходимы регулярные и планомерные занятия в течении всей недели, в сумме от 2-х до 5-ти часов. Регулярность – первое условие поисков более эффективных способов работы. Рекомендуется выбрать один день недели для подготовки по дисциплине. Регулярность не просто позволяет подготовиться к делу, она создает настрой на это дело, позволяет выработать правила выполнения дела (например, сначала проработка материала лекции, учебника, чтение первоисточника, затем выполнение обязательных и творческих домашних заданий).

### ***Рекомендуемая последовательность действий при изучении дисциплины***

Начиная изучение дисциплины «Математическое моделирование», студенту необходимо:

– ознакомиться с программой, изучить список рекомендуемой литературы; к программе курса необходимо будет возвращаться постоянно, по мере усвоения каждой темы в отдельности, для того чтобы понять: достаточно ли полно изучены все вопросы;

– внимательно разобраться в структуре дисциплины, в системе распределения учебного материала по видам занятий, формам контроля, чтобы иметь представление о курсе в целом, о лекционной и практической части всего курса изучения;



– обратиться к основному, базовому из рекомендуемых учебников по курсу «Математическое моделирование», позволяющему ориентироваться в последовательности выполнения заданий;

– переписать в тетрадь для лекций (на отдельной странице) и прикрепить к внутренней стороне обложки структуру и содержание теоретической части курса, а в тетрадь для практических занятий – темы практических (лабораторных) занятий.

При подготовке к занятиям необходимо руководствоваться нормами времени на выполнение заданий. Например, при подготовке к занятию на проработку конспекта одной лекции, учебников, как правило, отводится от 0,5 часа до 2 часов, а на изучение первоисточников объемом 16 страниц печатного текста с составлением конспекта 1,5–2 часа, с составлением лишь плана около 1 часа.

### ***Рекомендации по работе с литературой***

Наиболее предпочтительна последовательность в работе с литературой в соответствии с программными темами. Ее можно представить примерно так:

- ознакомление с рабочей учебной программой и учебно-методическим комплексом дисциплины;

- изучение основной учебной литературы;

- проработка дополнительной (учебной и научной) литературы.

В ходе чтения очень полезно, хотя и не обязательно, делать краткие конспекты прочитанного, выписки, заметки, выделять неясные, сложные для восприятия вопросы. В целях прояснения последних нужно обращаться к преподавателю. По завершении изучения рекомендуемой литературы полезно проверить уровень своих знаний с помощью контрольных вопросов для самопроверки.

Настоятельно рекомендуется помимо "механического" заучивания учебного материала глубоко, творчески и самостоятельно постигать смысл и сущность изучаемых вопросов.

Необходимо вести систематическую каждодневную работу над литературными источниками. Объем информации по курсу довольно обширен, и вряд ли удастся овладеть им в «последние дни» перед сессией.

Надо понимать, что знания потребуются не только и не столько для экзамена, а – что особенно важно – в последующей профессиональной деятельности.

Литература имеется в библиотеке университета.

При работе с учебной и научной литературой важно сочетать концентрацию усилий в двух следующих основных направлениях. Первое - максимальное усвоение нового математического инструментария Теории игр, формирование навыков математического анализа и поиска различных концептуальных решений в моделях экономической проблемной реальности; второе - формировать багаж прикладных экономических кейсов и конкретных экономических проблем, решаемых с помощью аппарата Теории игр. Помимо этого, ещё одна задача студента – развивать научную культуру и не воспринимать теорию игр догматически и формально, учиться использовать её творчески и адекватно реальным задачам.

Студент обязан знать не только базовую рекомендуемую литературу, но знакомиться и со свежей информацией из научной периодики, например, в процессе выполнения творческих заданий и написания реферата.

### ***Рекомендации по подготовке к зачету***

Итоговым контролем при изучении дисциплины «Теории игр» является экзамен. Обновленный перечень вопросов к экзамену выдается студентам перед началом экзаменационной сессии. На экзамене студенту предлагается ответить на два вопроса по изученным разделам дисциплины и решить задачу. Цель экзамена – проверка и оценка уровня полученных студентом специальных познаний по учебной дисциплине, а также умения логически мыслить, аргументировать, реагировать на дополнительные вопросы,

ориентироваться в массиве понятий и определений. Оценке подлежит также и правильность речевого выражения студентом логической мысли.

Дополнительной целью итогового контроля в виде экзамена является формирование у студента таких качеств, как организованность, ответственность, трудолюбие, самостоятельность. Таким образом, экзамен проверяет сложившуюся у студента систему знаний по данной области экономико-математического моделирования и оптимизации и играет большую роль в подготовке будущего успешного экономиста.

Рекомендуемые учебники и специальная литература при изучении курса, имеются в рекомендованном списке литературы в рабочей программе по данному курсу, также их называет студентам преподаватель на первой лекции.

Студент в целях получения качественных и системных знаний должен начинать подготовку к экзамену задолго до его проведения, лучше с самого начала лекционного курса.

Самостоятельная работа по подготовке к экзамену во время сессии должна планироваться студентом, исходя из общего объема вопросов, и дней, отведенных на подготовку к экзамену. При этом необходимо, чтобы последний день или часть его, был выделен для дополнительного повторения всего объема вопросов в целом. Важно иметь в виду, что для целей воспроизведения материала учебного курса большую вспомогательную роль может сыграть информация, которая содержится в рабочей программе курса.

### ***Рекомендации по выполнению домашних заданий***

После каждого практического занятия выдаются задания на дом, указанные в литературе или сформулированные в класс преподавателем. Для выполнения задания рекомендуется:

1. Внимательно следить за разбором аналогичных заданий во время аудиторных занятий.

2. Подготовить и изучить необходимые места в рекомендуемой литературе.

3. При необходимости обратиться к преподавателю на консультации.

4. При необходимости вспомнить или повторить нужные и забытые разделы математики для решения задач по теории игр.

5. При отсутствии на профильном аудиторном занятии, помимо чтения литературы, переписать конспективно материал у присутствовавших.

Материалов можно искать и в электронном каталоге, или в электронных ресурсах библиотеки ДВФУ (режим доступа: <http://www.lib.dvfu.ru>).

### ***Рекомендации по самостоятельной работе студентов***

Организация и учебно-методическое обеспечение самостоятельной работы студентов (СРС)

1. Текущая и опережающая СРС, направленная на углубление и закрепление знаний, а также развитие практических умений заключается в:

- работе студентов с лекционным материалом, поиске и анализе учебной литературы и электронных источников информации по изучаемым темам дисциплины;

- выполнении домашних индивидуальных и коллективных заданий;

- изучении тем, вынесенных на самостоятельную проработку, активное участие в их обсуждении на занятиях;

- изучении теоретического материала тем лабораторных занятий, подготовке презентаций и файлов с текстовым описанием каждого слайда;

- поиске правовых актов, комментариев специалистов в справочно-правовой системе по темам занятий, индивидуальных и коллективных заданий,

- освоении технологий взаимодействия с заданными интернет-ресурсами и их использования для решения практических задач;

- освоении технологии создания простейшего сайта компании (или, по желанию студента, в виде электронного портфолио выполненных заданий по дисциплине);
- подготовке к экзамену.

## **VII. МАТЕРИАЛЬНО-ТЕХНИЧЕСКОЕ ОБЕСПЕЧЕНИЕ ДИСЦИПЛИНЫ**

Материально-техническое обеспечение реализации дисциплины включает в себя аудитории для проведения лекций и практических занятий, обеспеченные мультимедийным оборудованием и соответствующие санитарным и противоположным правилам и нормам.

Мультимедийная аудитория г.Владивосток, о.Русский п Аякс д.10, Корпус 25.1, ауд. М311, Площадь 96.4 м<sup>2</sup>

Моноблок Lenovo C360G-i34164G500UDK с Источником бесперебойного питания Powercom SKP-1000A; Экран с электроприводом 236\*147 см TrimScreenLine; Проектор DLP, 3000 ANSI Lm, WXGA 1280x800, 2000:1 EW330U Mitsubishi; Подсистема специализированных креплений оборудования CORSA-2007 Tuarex; Подсистема видеокмутации: матричный коммутатор DVI DXP 44 DVI ProExtron; удлинитель DVI по витой паре DVI 201 Tx/RxExtron; Подсистема аудиокоммутации и звукоусиления; акустическая система для потолочного монтажа SI 3CT LP Extron; Микрофонная петличная радиосистема УВЧ диапазона Sennheiser EW 122 G3 в составе беспроводного микрофона и приемника; цифровой аудиопроцессорDMP 44 LC Extron; Сетевой контроллер управления Extron IPL T S4; беспроводные ЛВС для обучающихся обеспечены системой на базе точек доступа 802.11a/b/g/n 2x2 MIMO(2SS).

Для самостоятельной работы бакалавров могут использоваться следующие помещения: Читальные залы Научной библиотеки ДВФУ с открытым доступом к фонду (корпус А - уровень 10).

Моноблок HP ProOne 400 All-in-One 19,5 (1600x900), Core i3-4150T, 4GB DDR3-1600 (1x4GB), 1TB HDD 7200 SATA, DVD+/-RW, GigEth, Wi-Fi, BT, usbkbd/mse, Win7Pro (64-bit)+Win8.1Pro(64-bit), 1-1-1 Wty Скорость доступа в Интернет 500 Мбит/сек. Рабочие места для людей с ограниченными возможностями здоровья оснащены дисплеями и принтерами Брайля; оборудованы: портативными устройствами для чтения плоскочечатных текстов, сканирующими и читающими машинами видеоувеличителем с возможностью регуляции цветовых спектров; увеличивающими электронными лупами и ультразвуковыми маркировщиками.



МИНИСТЕРСТВО ОБРАЗОВАНИЯ И НАУКИ РОССИЙСКОЙ ФЕДЕРАЦИИ  
Федеральное государственное автономное образовательное учреждение  
высшего образования  
«Дальневосточный федеральный университет»  
(ДФУ)

---

ШКОЛА БИОМЕДИЦИНЫ

**УЧЕБНО-МЕТОДИЧЕСКОЕ ОБЕСПЕЧЕНИЕ САМОСТОЯТЕЛЬНОЙ  
РАБОТЫ ОБУЧАЮЩИХСЯ**

**по дисциплине «Математическое моделирование»**

Направление подготовки: 19.03.01 Биотехнология

Профиль: «Пищевая биотехнология»

Форма подготовки: очная

г. Владивосток  
2018

## План - график выполнения самостоятельной работы студентов.

№	Дата/сроки выполнения	Вид самостоятельной работы	Примерные нормы времени на выполнение	Форма контроля
1	1- 5 недели	Подготовка к практ. занятиям № 1-3 по Темам 1.1-1.2. Выполнение Расч.-граф. работ( ПР-14 ) №1-2. Решение Задач (ПР-13) из лекций. Подготовка к К/Р №1	12 ч.	УО-1, УО-3, ПР-13, ПР-14, ПР-2 (Устный опрос, доклад, Проверка решений разноуровневых задач, Расч.-граф. работы , К/Р № 1)
2	6-10 недели	Подготовка к практ. занятиям № 4-7 по Темам 2.1- 2.2 Выполнение Расч.-граф. работ( ПР-14 ) №3, 4. Подготовка к К/Р №1. Решение Задач (ПР-13)	12 ч.	УО-1, УО-3, ПР-13, ПР-14, ПР-2 (Устный опрос, доклады, проверка решений разноуровневых задач, Расч.-граф. работы , К/Р № 2)
3	11-17 недели	Подготовка к практ. занятиям № 8-11 по Темам 3.1-3.4. Выполнение Расч.-граф. работ( ПР-14 ) № 5, 6. Решение Задач (ПР-13) Подготовка к К/Р № 2.	12 ч.	УО-1, УО-3, ПР-13, ПР-14, ПР-2 (Устный опрос, доклады, проверка решений разноуровневых задач, Расч.-граф. работы , К/Р № 3)
4	1 - 17 недели	Написание Реферата, подготовка к презентации и к докладу.	6 ч.	ПР-4 , УО-3 (реферат, доклад с презентацией )
5	1-18 недели	Подготовка к зачёту.	12 ч.	Окончательные баллы рейтинга и Экзамен
	ИТОГО		54 ч.	

### Рекомендации по самостоятельной работе студентов

Самостоятельная работа студентов состоит из подготовки к практическим занятиям, работы над рекомендованной литературой, написания докладов по теме семинарского занятия, подготовки презентаций, решения задач.

**При организации** самостоятельной работы преподаватель должен учитывать уровень подготовки каждого студента и предвидеть трудности,



которые могут возникнуть при выполнении самостоятельной работы. Преподаватель дает как общие для группы, так и индивидуальные и дифференцированные задания. Некоторые из них могут осуществляться в группе (например, подготовка доклада и презентации по одной теме могут делать несколько студентов с разделением своих обязанностей – один готовит научно-теоретическую часть, а второй проводит анализ практики).

### **Общая характеристика заданий для самостоятельного выполнения**

1. Выполнение домашней, внеаудиторной части практических работ, связанной с математическими и компьютерными вычислениями, и графической визуализацией найденных решений.

2. Составление индивидуального набора решённых игровых задач с графической и символической визуализацией структуры игровой модели и равновесного решения

3. Написание реферата по теме, предложенной преподавателем или самостоятельно выбранной студентом и согласованной с преподавателем.

4. Решение дополнительных индивидуальных и общих заданий, дополнительных к темам обязательных домашних работ.

### **1. Самостоятельная работа по выполнению аналитических расчётно-графических заданий по каждой изучаемой теме.**

**1.1** Выполнение аналитических расчётно-графических заданий по **Темам № 1.1** включает вопросы:

Построение линейной модели данной проблемной ситуации, введение и описание переменных и параметров, запись всех ограничений в виде неравенств или уравнений, построение целевой функции, формулировка оптимизационной задачи, решение её заданным методом, анализ решения на зависимость от параметров.

**1.2** Выполнение аналитических расчётно-графических заданий по **Темам № 1.2**, включает вопросы:

Построение динамической модели процесса, введение, описание и обозначение всех фазовых переменных и управлений модели, запись динамических уравнений ДП, запись функций Беллмана для данной модели, последовательное решение уравнений Беллмана, нахождение оптимальных значений управлений и фазовых переменных, запись оптимальной траектории.

**1.3** Выполнение аналитических расчётно-графических заданий по **Темам № 2.1 – 2.2** включая вопросы:

Запись множества альтернатив, критериев и заданных упорядочиваний (ранжировок), выбор метода определения Парето - решения. Реализация метода и расчёты. Сравнение с альтернативными методами решения.

**1.4** Выполнение аналитических расчётно-графических заданий по **Темам № 3.1 – 3.2** включая вопросы:

Построение сетевого графика процесса, нахождение временных характеристик работ и критических элементов, построение графика Ганта, манёвры работ для оптимизации процесса. Построение диаграммы ресурсов, оптимизация дефицитных ресурсов с указанием действий. Оптимизация затрат на ускорение или замедление проекта. Расчёты.

### **Образцы аналитических расчётно-графических заданий для самостоятельной работы.**

**Задание 1.** *Сколько производить?*

Предприятие располагает ресурсами сырья и рабочей силы, необходимыми для производства двух видов продукции. Затраты ресурсов на изготовление одной тонны каждого продукта, прибыль, получаемая предприятием от реализации тонны продукта, а также запасы ресурсов указаны в следующей таблице:

	Расход ресурса		Запас ресурса
	на продукт 1	на продукт 2	
Сырье, т	3	5	120
Трудозатраты, ч	14	12	400
Прибыль на единицу продукта, тыс. руб./т	30	35	

Вопросы:

1. Сколько продукта 1 следует производить для того, чтобы обеспечить максимальную прибыль?
2. Сколько продукта 2 следует производить для того, чтобы обеспечить максимальную прибыль?
3. Какова максимальная прибыль?
4. На сколько возрастет максимальная прибыль, если запасы сырья увеличатся на 1 т?
5. На сколько возрастет максимальная прибыль, если допустимый объем трудозатрат увеличится с 400 до 500 ч?

*Модель.* Пусть  $x_1$  — объем выпуска продукта 1 в тоннах,  $x_2$  — объем выпуска продукта 2 в тоннах. Тогда задача может быть описана в виде следующей модели линейного программирования:

$$30x_1 + 35x_2 \rightarrow \max,$$

$$3x_1 + 5x_2 \leq 120,$$

$$14x_1 + 12x_2 \leq 400,$$

$$x_1 \geq 0, \quad x_2 \geq 0.$$

Используя приложение «Поиск решения» Excel найти решение.

**Задание 2.** Предприятие выпускает два вида продукции А и В, для производства которых используется сырье трех видов. На изготовление единицы изделия А требуется затратить сырья каждого вида  $a_1$ ,  $a_2$ ,  $a_3$  кг соответственно, а для единицы изделия В-  $b_1$ ,  $b_2$ ,  $b_3$  кг соответственно. Производство обеспечено сырьем каждого вида в количестве  $p_1$ ,  $p_2$ ,  $p_3$  кг соответственно. Стоимость единицы изделия А составляет рублей, а единицы

изделия В рублей. Требуется составить план производства изделий А и В, обеспечивающий максимальную стоимость готовой продукции.

- 1) решите задачу симплекс-методом;
- 2) сформулируйте двойственную задачу и найдите ее решение;
- 3) определите интервалы устойчивости двойственных оценок по отношению к изменению сырья каждого вида в отдельности;
- 4) оцените стоимость готовой продукции, если запасы сырья каждого вида на производстве изменились на величину  $p_1$ ,  $p_2$ ,  $p_3$  кг соответственно. Найдите новый оптимальный план производства изделий.

### **Модели составления и оптимизации смесей**

Важный класс прикладных оптимизационных задач образуют задачи о смесях. Такие задачи возникают при выборе наилучшего способа смешения исходных ингредиентов для получения смеси с заданными свойствами. Смесь должна иметь требуемые свойства, которые определяются количеством компонентов, входящих в состав исходных ингредиентов. Как правило, известны стоимостные характеристики ингредиентов и искомую смесь требуется получить с наименьшими затратами. Для многопродуктовых задач, в которых требуется получить несколько смесей, характерным является критерий максимизации прибыли. Задачи оптимального смешения встречаются во многих отраслях пищевой промышленности.

Рассмотрим *однопродуктовые* модели оптимального смешения.

Введем обозначения:

$n$  — количество исходных ингредиентов;

$m$  — количество компонентов в смеси;

$x_j$  — количество  $j$ -го ингредиента, входящего в смесь;

$a_{ij}$  — количество  $i$ -го компонента в  $j$ -м ингредиенте;

$c_j$  — стоимость единицы  $j$ -го ингредиента;

$b_i$  — количество  $i$ -го компонента в смеси.

### Модель А:

$$\sum_{j=1}^n c_j x_j \rightarrow \min, \quad (1)$$

$$\sum_{j=1}^n a_{ij} x_j \geq b_i, \quad i = 1, \dots, m, \quad (2)$$

$$x_j \geq 0, \quad j = 1, \dots, n. \quad (3)$$

Здесь (1) — целевая функция (минимум затрат на получение смеси);

(2) — группа ограничений, определяющих содержание компонентов в смеси;

(3) — ограничения на неотрицательность переменных.

В задаче могут присутствовать также ограничения на общий объем смеси и ограничения на количество используемых ингредиентов. Эти группы ограничений, а также ограничения (2) характерны для задачи планирования производства, рассмотренной в главе 1.

Введем обозначения:

$n$  — количество исходных ингредиентов;

$m$  — количество компонентов в смеси;

$w$  — количество условий, отражающих содержание  $j$ -го ингредиента в смеси;

$x_j$  — количество  $j$ -го ингредиента, входящего в смесь;

$a_{ij}$  — доля  $j$ -го компонента в  $i$ -м ингредиенте;

$b_i$  — минимально допустимая доля  $i$ -го компонента в смеси;

$c_j$  — стоимость единицы  $j$ -го ингредиента;

$d_{rj}$  — коэффициент, отражающий  $r$ -е условие на содержание  $j$ -го ингредиента в смеси.

### Пример 1. Планирование производства на сочинском винзаводе.

Сочинский винзавод производит две марки сухого вина: «Черный лекарь» и «Букет роз». Оптовые цены, по которым реализуется готовая продукция, соответственно 68 и 57 руб. за литр. Ингредиенты для приготовления этих вин являются белое, розовое и красное сухие вина, закупаемые в Краснодаре. Эти вина стоят соответственно 70, 50 и 40 руб. за литр. В среднем на сочи иски и винзавод поставляется ежедневно 2000 л белого, 2500 л розового и 1200 л красного вина.

В вине «Черный лекарь» должно содержаться не менее 60% белого вина и не более 20% красного. Вино «Букет роз» должно содержать не более 60% красного и не менее 15% белого.

Определите рецепты смешения ингредиентов для производства вин «Черный лекарь» и «Букет роз», обеспечивающие заводу максимальную прибыль.

Вопросы:

1. Какую максимальную прибыль можно получить за один день?
2. Сколько литров вина «Черный лекарь» следует производить ежедневно?
3. Сколько процентов белого вина должен содержать «Черный лекарь»?
4. Сколько литров вина «Букет роз» следует производить ежедневно?
5. Сколько процентов розового вина должен содержать «Букет роз»?
6. На сколько возрастет прибыль винзавода, если поставки красного вина удастся увеличить до 1300 л в день?
7. На сколько уменьшится прибыль винзавода, если поставки белого вина сократятся до 1800 л?

*Решение.* Пусть  $x_{kj}$  — количество  $j$ -го ингредиента ( $j = 1, 2, 3$ ), входящего в  $k$ -ю смесь ( $k = 1, 2$ ). Например,  $x_{23}$  — количество красного вина, ежедневно используемого для приготовления вина «Букет роз». Тогда модель оптимального смешения имеет следующий вид.

Критерий максимизации прибыли:

$$(68 - 70)x_{11} + (68 - 50)x_{12} + (68 - 40)x_{13} + (57 - 70)x_{21} + (57 - 50)x_{22} + (57 - 40)x_{23} \rightarrow \max.$$

Ограничения на поставки ингредиентов:

$$\begin{aligned}x_{11} + x_{21} &\leq 2000, \\x_{12} + x_{22} &\leq 2500, \\x_{13} + x_{23} &\leq 1200.\end{aligned}$$

Ограничения, отражающие условия на содержание ингредиентов в смеси:

$$\begin{aligned}x_{11} &\geq 0,6(x_{11} + x_{12} + x_{13}), \\x_{13} &\leq 0,2(x_{11} + x_{12} + x_{13}), \\x_{23} &\leq 0,6(x_{21} + x_{22} + x_{23}), \\x_{21} &\geq 0,15(x_{21} + x_{22} + x_{23}).\end{aligned}$$

Последняя группа ограничений может быть преобразована следующим образом:

$$-0,4x_{11} + 0,6x_{12} + 0,6x_{13} \leq 0,$$

$$-0,2x_{11} - 0,2x_{12} + 0,8x_{13} \leq 0,$$

$$-0,6x_{21} - 0,6x_{22} + 0,4x_{23} \leq 0,$$

$$-0,85x_{21} + 0,15x_{22} + 0,15x_{23} \leq 0.$$

Кроме того, следует учесть ограничения на неотрицательность переменных.

Решая в Excel, получаем: максимальная ежедневная прибыль винзавода достигает 39 888,9 руб. При этом производится  $1526,7 + 1017,8 = 2544,5$  л вина «Черный лекарь» и  $473,3 + 1482,2 + 1200 = 3155,5$  л вина «Букет роз». Поставляемые ингредиенты используются полностью.

Содержание белого вина в вине «Черный лекарь» составляет  $1526,7/2544,5 = 0,6$  (60%). Содержание розового вина в вине «Букет роз» составляет  $1482,2/3155,5 = 0,47$  (47%).

Если поставки красного вина удастся увеличить до 1300 л в день, то с учетом значения двойственной оценки 13,3 ограничения на объем поставок красного вина определяем, что прибыль увеличится на  $13,3 \cdot 100 = 1330$  руб.

Заметим, что объем поставок остается в границах устойчивости решения. Если поставки белого вина сократятся до 1800 л в день, то с учетом значения двойственной оценки 7,8 ограничения на объем поставок белого вина определяем, что прибыль уменьшится на  $7,8 \cdot 200 = 1560$  руб. Заметим, что объем поставок белого вина остается в границах устойчивости решения.

Ответы: 1. 39 889,9 руб. 2. 2544,5 л. 3. 60%.  
4. 3155,5 л. 5. 47%. 6. На 1330 руб.  
7. На 1560 руб.

## Задачи

**Задача 1.** Животноводческая ферма имеет возможность закупать корма четырех видов по различным ценам. В кормах содержатся питательные вещества трех видов, необходимые для кормления коров. Составьте еженедельный рацион кормления коровы, обеспечивающий с минимальными затратами нормы содержания питательных веществ.

Данные, необходимые для составления рациона, приведены в следующей таблице (содержание веществ в кормах указано в килограммах на тонну):

Корм \ Вещество	1	2	3	4	Норма содержания веществ в еженедельном рационе коровы, кг
<i>A</i>	20	40	60	10	Не менее 5
<i>B</i>	30	10	0	20	Не менее 3, не более 4
<i>C</i>	50	90	40	60	Не менее 8, не более 10
Цена 1 т корма, руб.	180	200	250	100	

Вопросы:

1. Какое количество корма 1 следует закупить для составления еженедельного рациона кормления коровы?
2. Какое количество корма 4 следует закупить для составления еженедельного рациона кормления коровы?
3. Каков общий вес еженедельного рациона коровы?
4. Каковы минимальные затраты на покупку кормов для еженедельного рациона одной коровы?
5. На сколько возрастут затраты, если еженедельный рацион должен содержать не менее 6 кг вещества *A*?
6. До какой величины должна возрасти цена на корм 4, чтобы использование этого корма оказалось невыгодным?

**Задача 2.** Нефтеперерабатывающая установка может работать в двух различных режимах. При работе в первом режиме из одной тонны нефти производится 300 кг темных и 600 кг светлых нефтепродуктов; при работе во втором режиме — 700 кг темных и 200 кг светлых нефтепродуктов. Ежедневно на этой установке необходимо производить 110 т темных и 70 т



светлых нефтепродуктов. Это плановое задание необходимо ежедневно выполнять, расходуя минимальное количество нефти.

Вопросы:

1. Сколько тонн нефти следует ежедневно перерабатывать в первом режиме?
2. Сколько тонн нефти следует ежедневно перерабатывать во втором режиме?
3. Каков минимальный ежедневный расход нефти?
4. На сколько тонн увеличится ежедневный минимальный расход нефти, если потребуется производить в день 80 т светлых нефтепродуктов?

### **Динамическое программирование.**

#### **Примеры задач и заданий.**

1. Распределить оптимальным образом денежные средства инвестора величиной  $X$  между четырьмя предприятиями. От выделенной суммы зависит прирост выпуска продукции на предприятиях, значения которых приведены в таблице.

Денежные средства, $X$	Прирост выпуска продукции на предприятиях			
	1	2	3	4
20	9	11	13	12
40	17	33	29	35
60	28	45	38	40
80	38	51	49	54
100	46	68	61	73
120	68	80	81	92

2. Найти оптимальный план замены оборудования на период продолжительностью 6 лет, если годовой доход  $r(t)$  и остаточная стоимость  $S(t)$  в зависимости от возраста заданы в таблице, стоимость нового оборудования равна  $P = 7$ , а возраст оборудования к началу эксплуатационного периода составляет 1 год.

$t$	0	1	2	3	4	5	6
$r(t)$	9	8	7	7	7	6	6
$S(t)$	7	6	5	4	4	3	2

**Задача об эксплуатации оборудования (условия задаются таблично) в течении 3-х лет.**

$t$	0	1	2	3	4	5	6	$P$
$r(t)$	10	9	9	7	7	6	6	11
$S(t)$	11	9	7	5	4	3	2	—

$t$	0	1	2	3	4	5	6	$P$
$r(t)$	12	12	11	10	8	6	3	14
$S(t)$	11	9	7	5	4	3	2	—

$t$	0	1	2	3	4	5	6	$P$
$r(t)$	10	9	8	8	6	5	4	11
$S(t)$	9	8	7	5	3	3	2	—

Оборудование эксплуатируется в течение 3 лет, после этого продается. В начале каждого года можно принять решение сохранить оборудование или заменить его новым. Стоимость нового оборудования  $P_0$ . После  $t$  лет эксплуатации оборудование можно продать за  $S(t)$  рублей (ликвидная стоимость). Доходы от эксплуатации в течение года зависят от возраста  $t$  оборудования к началу этого года и равны  $r(t)$ . Определить оптимальную стратегию эксплуатации оборудования, чтобы суммарные доходы с учетом начальной покупки и заключительной продажи были максимальны.

**Теория принятия решения и многокритериальная оптимизация**

Индивидуальное задание № 3 «Решение задач многокритериальной оптимизации»

**Цель:** Исследование многокритериальных задач линейного и нелинейного программирования при различных компромиссных критериях.

**Методические указания.** сновная трудность принятия решений в условиях определенности связана с наличием нескольких критериев. В этом случае возникает необходимость в формировании некоторого компромиссного векторного критерия.

Пусть имеется совокупность критериев:

$$F_1(\bar{x}), F_2(\bar{x}), \dots, F_n(\bar{x}),$$

которые необходимо максимизировать, и  $\bar{x}$  принадлежит допустимой области  $X$ .

Если все критерии измеряются в одной шкале, то компромиссный критерий можно записать в виде взвешенной суммы критериев:

$$F_0(\bar{x}) = \sum_{i=1}^n w_i F_i(\bar{x}), \quad (1.1)$$

где  $w_i$  – вес соответствующего критерия. В этом случае необходимо найти

$$\max_{x \in X} F_0(\bar{x}) = \max_{x \in X} \sum_{i=1}^n w_i F_i(\bar{x}). \quad (1.2)$$

Если же критерии измеряются в различных шкалах, то необходимо привести их к единой шкале. Для этого критерий может быть сформирован в следующем виде:

$$\min_{x \in X} F_0(\bar{x}) = \min_{x \in X} \sum_{i=1}^n w_i \frac{F_i^{\max} - F_i(\bar{x})}{|F_i^{\max}|}, \quad (1.3)$$

где  $F_i^{\max} = \max_{x \in X} F_i(\bar{x})$  и  $F_i^{\max} \neq 0$ . В этом случае требуется минимизировать величину отклонения каждого критерия от его оптимального значения. При таком формировании обобщенного критерия можно добиться высоких показателей по одним критериям за счет ухудшения показателей по другим.

На некоторые частные критерии могут быть наложены ограничения

$$F_i(\bar{x}) \geq F_{i\text{доп}}. \quad (1.4)$$

Тогда исходная многокритериальная задача может быть преобразована к виду (1.1) или (1.3) с дополнением системы ограничением вида (1.4).

Решение многокритериальных задач зависит от выбора весовых коэффициентов. Для лица, принимающего решения, важно уметь не только решать многокритериальные задачи, но и сравнивать полученные решения между собой с целью выделения наиболее оптимальных. Одним из критериев сравнения может быть критерий Парето.

Решение называется оптимальным по *Парето*, если не существует никакого другого решения, улучшающего значение одного из критериев и неухудшающего значения остальных критериев. Так как Парето-оптимальное решение может быть не единственным, то возникает понятие Парето-оптимального множества решений.

При определении Парето-оптимального множества полезно изобразить на графике изменения допустимых значений критериев. Так, в одномерном случае, когда критерии зависят от одной переменной (см. рис. 2.1), Парето-оптимальное множество состоит из одной точки, соответствующей максимальным значениям критериев, а на рис. 2.2. Парето-оптимальным является все множество решений.

$F(x)$

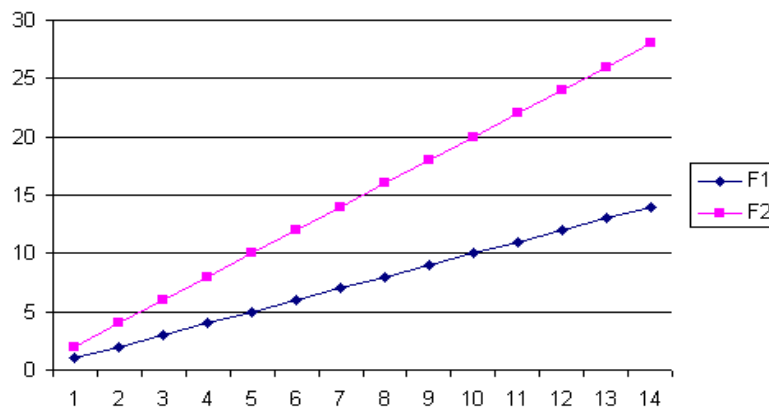


Рис. 2.1. Значения критериев F1 и F2 (Парето-оптимальное множество – одна точка)

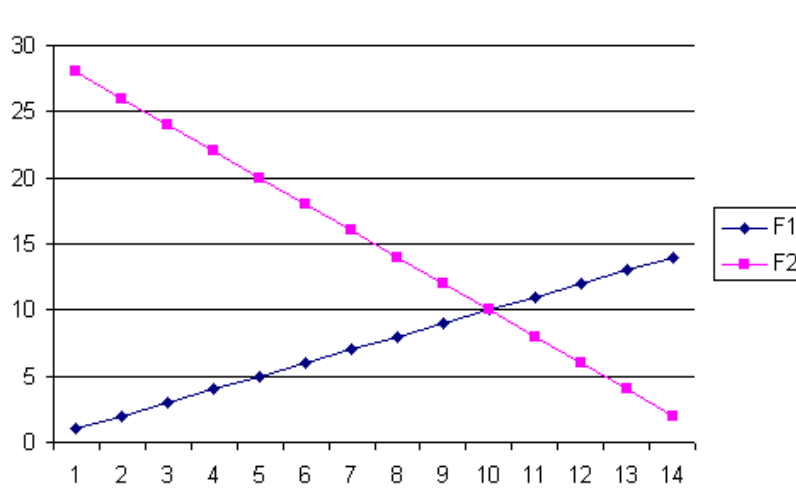


Рис. 2.2. Значения критериев F1 и F2

(Парето-оптимальное множество – все возможные решения)

В случае, когда критерии зависят более, чем от одной переменной удобно изобразить множество значений критериев в координатах F1 и F2 (рис. 2.3). Если критерии F1 и F2 необходимо максимизировать, то Парето-оптимальным множеством является граница области допустимых значений, отмеченная на рис. 2.3 фигурной скобкой.

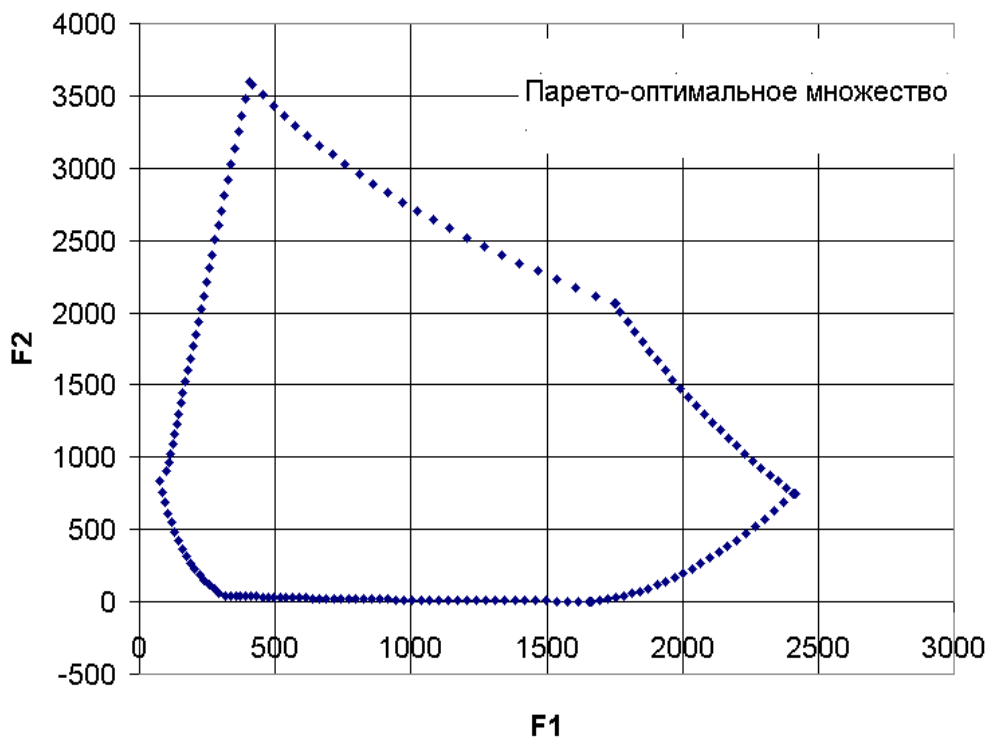


Рис. 2.3. Нахождение Парето-оптимального множества в координатах критериев F1 и F2

### Порядок выполнения задания:

1. Определить тип компромиссного критерия (1.1) или (1.3), который необходимо использовать для решения варианта задания.
2. Используя программное обеспечение решения задач линейного и нелинейного программирования, исследовать влияние весовых коэффициентов  $w_i$  на оптимальное компромиссное решение.
3. Изобразить множество допустимых значений критериев в координатах  $F_i$ ,  $F_j$  в соответствии с вариантом задания. Найти Парето-оптимальное множество решений.

## Варианты заданий

1. Плановое задание по изготовлению 4 видов костюмов необходимо распределить между 3 швейными фабриками. Производственные мощности  $i$ -й фабрики ( $i=1,2,3$ ) позволяют за рассматриваемый период времени выпустить  $r_{ij}$  костюмов  $j$ -й модели ( $j=1,2,3,4$ ). При этом, если все производственные мощности фабрики идут на производство костюмов одного типа, то костюмы других видов производиться не могут. Заданы цены  $c_j$  на костюм  $j$ -й модели и себестоимости  $s_{ij}$  изготовления  $j$ -й модели на  $i$ -й фабрике.

$$R = \begin{bmatrix} 20 & 240 & 300 & 150 \\ 240 & 300 & 200 & 300 \\ 150 & 240 & 300 & 200 \end{bmatrix} \quad S = \begin{bmatrix} 400 & 400 & 500 & 200 \\ 250 & 300 & 250 & 400 \\ 400 & 500 & 400 & 300 \end{bmatrix},$$

$$C = [500 \ 650 \ 800 \ 500].$$

Необходимо решить многокритериальную задачу.

Критерий 1. Максимизация прибыли.

Критерий 2. Максимизация количества комплектов. Комплект состоит из 18 костюмов первого вида, 15 костюмов второго вида и по 10 костюмов третьего и четвертого видов.

2. Три вида деталей можно производить на станках разных типов без переналадки.

Мощность станков, ограничение на рабочее время и себестоимость в рублях одной детали каждого вида указаны в следующей таблице:

Вид деталей	Производительность станков (деталей в час)		Себестоимость деталей
	1 тип	2 тип	
1	20	45	8
2	30	20	6

3	50	60	0,5
---	----	----	-----

Фонд рабочего времени для станков составляет соответственно 12 и 8 часов.

Необходимо решить многокритериальную задачу.

Критерий 1. Максимизация количества комплектов. Комплект состоит из 16 деталей первого вида, 12 деталей второго вида и 24 детали третьего вида.

Критерий 2. **Максимизация** себестоимости.

3. Рассмотреть задачу целевого программирования, в которой множество допустимых решений задается неравенствами  $x_1 + 2x_2 \leq 4$ ,  $4x_1 + x_2 \leq 4$  и  $x_{1,2} \geq 0$ , критерии заданы соотношениями  $z_1 = 2x_1 + x_2$ ,  $z_2 = 2x_2$ , а целевая точка совпадает с идеальной точкой  $z^*$ , отклонение от которой задается функцией  $\rho(z, z^*) = \max \{(z_1^* - z_1), (z_2^* - z_2)\}$ . Найти и изобразить множество достижимых критериальных векторов  $Z$ , его паретову границу  $P(Z)$  и идеальную точку  $z^*$ . Изобразить линии уровня функции  $\rho(z, z^*)$ . Графически решить задачу нахождения достижимой точки  $(z'_1, z'_2)$ , дающей минимум отклонения от идеальной точки; аналитически записать задачу минимизации отклонения от идеальной точки в виде задачи линейного программирования.

2. Рассмотреть задачу двухкритериальной максимизации

$$z_1 = F_1(x) = 2x_1 + 5x_2 + 4x_3 \rightarrow \max, \quad z_2 = F_2(x) = -5x_1 + x_2 - 4x_3 \rightarrow \max$$

на множестве допустимых решений  $X \subset E^3$

$$2x_1^2 + x_2^2 + (x_3 + 1)^2 \leq 1, \quad x_1 \geq 0, \quad x_2 \geq 0, \quad x_3 \geq 0.$$

Найти Парето-эффективное решение, максимизирующее линейную свертку критериев  $\phi(z_1, z_2) = 0,6z_1 + 0,4z_2$ .

### Задачи

1. Восемь Потребителей подали Центру заявки в размере 9, 18, 15, 14, 10, 13, 7, 14. Имеющийся в распоряжении Центра ресурс составляет 70. Как должен

быть распределен этот ресурс в соответствии с механизмом прямых приоритетов? (Ответ: 6,3; 12,6; 10,5; 9,8; 7; 9,1; 4,9; 9,8).

2. Распределение ресурса производится в соответствии с механизмом обратных приоритетов. Приоритеты четырех Потребителей определяются числами 26, 18, 24, 20. Какими являются равновесные стратегии (заявки) Потребителей, если имеющийся в распоряжении Центра ресурс составляет 50? (Ответ: 13,6; 11,3; 13,1; 11,9).

### **Модели сетевого планирования и управления.**

#### ***Задача №1***

Постройте сетевую модель, включающую работы А, В, С, ..., L, которая отображает следующее упорядочение работ:

- 1) А, В и С – исходные операции проекта;
- 2) А и В предшествуют D;
- 3) В предшествует E, F и H;
- 4) F и С предшествует G;
- 5) E и H предшествуют I и J;
- 6) С, D, F и J предшествуют K;
- 7) K предшествует L.

#### ***Решение***

В пункте 1) условия явно указано, что А, В и С являются исходными работами, поэтому изобразим их тремя стрелками, выходящими из исходного события 1. Пункт 2) условия означает, что стрелки работ А и В должны окончиться в одном событии, из которого выйдет стрелка работы D. Но поскольку стрелки работ А и В также и начинаются в одном событии, то имеет место параллельность работ, которая недопустима правилами построения сетевых моделей (см. рис.3).



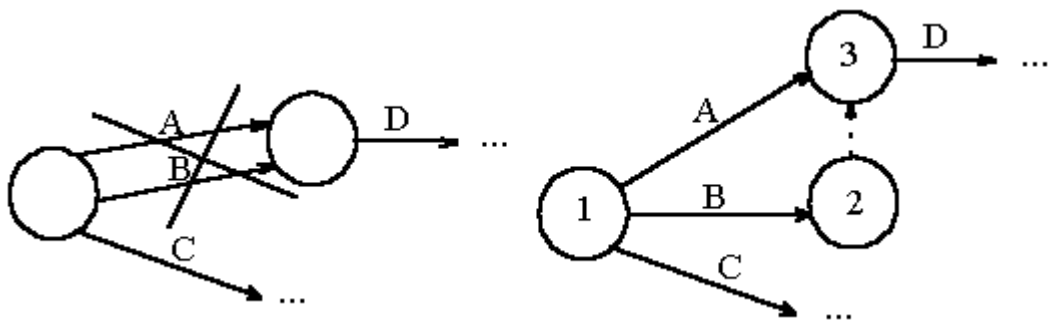


Рис.3. Устранение параллельности работ А и В

Для ее устранения введем дополнительное событие 2, в которое войдет работа В, после чего соединим события 2 и 3, в которые входят работы А и В пунктирной стрелкой фиктивной работы. В данном случае фиктивная работа (2,3) не соответствует никакой реальной работе, а лишь отображает логическую связь между работами В и D. Дальнейшее построение рассмотрим с помощью рис.4

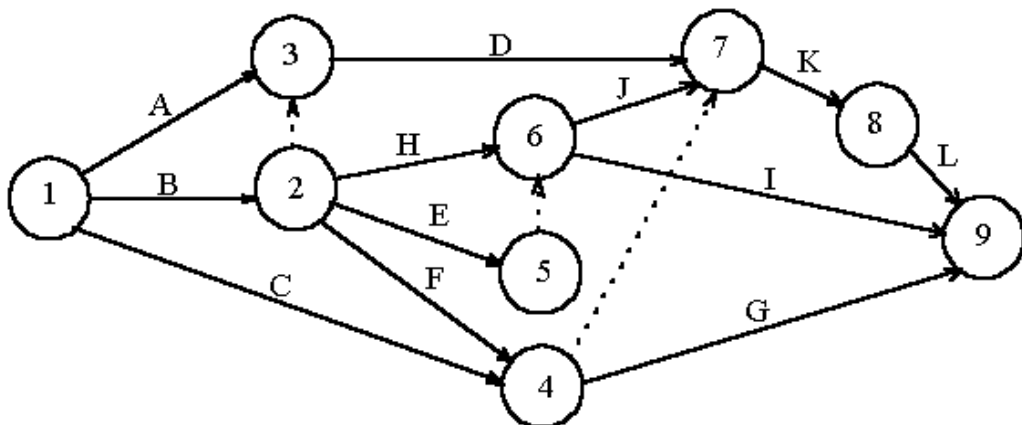


Рис.4. Сетевая модель задачи № 1.

Согласно пункту 3) условия задачи из события 2, выходят три стрелки работ Е, F и Н. Согласно пункту 4) условия задачи стрелки работ С и F должны войти в общее событие, из которого выйдет стрелка работы G. Проблема с параллельностью работ Е и Н [пункт 5) условия задачи] решается путем введения дополнительного события 5 и фиктивной работы (5,6). Для отображения в сетевой модели пункта 6) условия задачи введем стрелки работ D и J в событие 7, а связь работ F и С с работой К отобразим с помощью фиктивной работы (4,7). Стрелки работ F и С нельзя было напрямую вводить в событие 7, потому что после

них должна следовать работа G, которая с работами D и J никак не связана. Стрелка работы L выходит из события 8, т.е. после окончания работы K в соответствии с пунктом 7) условия задачи.

Поскольку в условии не указано, что работы L, I и G предшествуют каким-либо другим работам, то эти работы являются завершающими и их стрелки войдут в завершающее событие 9. Нумерацию событий проводят после построения сетевого графика, следя за тем, чтобы номер начального события каждой работы был меньше номера ее конечного события.

#### Расчетное задание № 4.

В таблице приведены характеристики выполнения некоторого комплекса работ при нормальном и срочном режимах их выполнения. Предполагается, что в пределах между нормальным и срочным режимами выполнения работ возможен любой срок выполнения, а затраты на ускорение пропорциональны сокращения времени ( $N$  – номер варианта).

Работ а	Нормальный режим		Срочный режим	
	Продолжительность (дни)		продолжи- тельность (дни)	стоимость (млн. руб.)
(1,2)	3	6	2	11
(1, 3)(1, 4)	5 4	8 7	3 3	12 9
(2,5)	$10 + N$	$25 + N$	$8 + N$	$30 + N$
(3,5)	8	20	6	24
(3,6)	$15 + N$	$26 + N$	$12 + N$	$30 + N$
(4,6)	$13 + N$	24	$10 + N$	30
(5,7)	8	15	6	25
(6,7)	4	10	3	15

1. Рассчитать временные характеристики сетевого графика при нормальном режиме работы. Найти критический срок, полный резерв времени для работ и определить стоимость работ.

2. Рассчитать временные характеристики сетевого графика при срочном режиме работ. Найти критический срок и определить стоимость работ.

3. Определить, на сколько дней можно максимально сократить время выполнения работ исходя из выделенных на это средств  $6 + N$  млн. руб.
4. Определить минимальное увеличение затрат на комплекс работ при сокращении общего срока выполнения на 5 дней.

**Пример 1.** Телевизионная фирма планирует создание кабельной сети для обслуживания 5 районов-новостроек. Числа на ребрах указывают длину кабеля (рис. 1). Узел 1 — телевизионный центр. Отсутствие ребра между двумя узлами означает, что соединение соответствующих новостроек либо связано с большими затратами, либо невозможно.

Найти такое соединение кабелем районов-новостроек, чтобы длина его была минимальной.

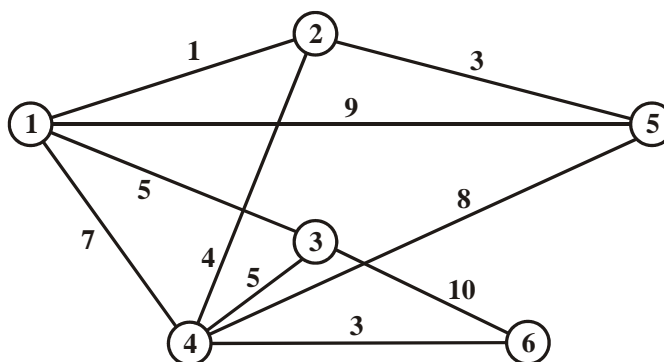


Рисунок 1

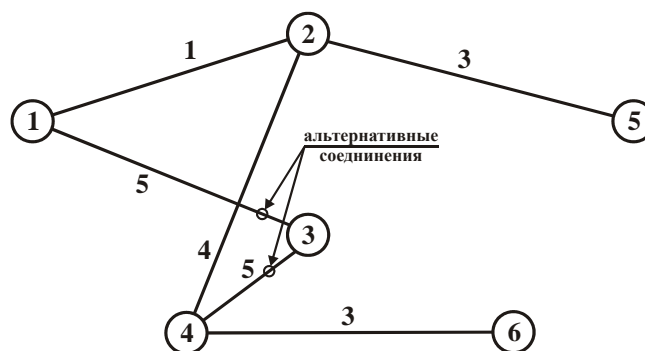


Рисунок 2

**Решение.** Минимальная длина кабеля:  $1 + 3 + 4 + 3 + 5 = 16$  (рис. 2).

#### Задание 4 (Задача нахождения минимального остовного дерева)

Районной администрацией принято решение о газификации одного из

небольших сел района, имеющего 10 жилых домов.

Расположение домов указано на рис. 3. Числа в кружках обозначают условный номер дома. Узел **11** является газопонижающей станцией.

Разработать такой план газификации села, чтобы общая длина трубопроводов была наименьшей.

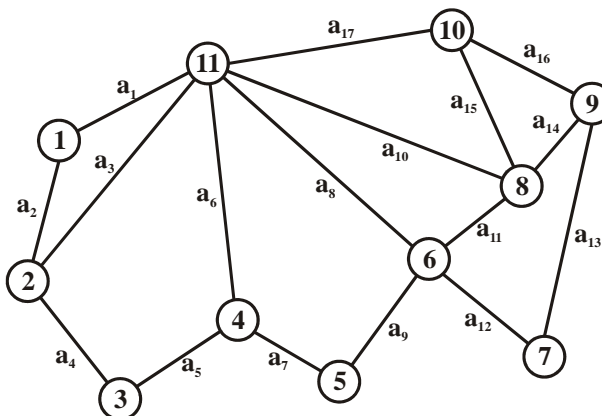


Рисунок 3

Значения коэффициентов условия задачи

Вариант	1	2	3	4	5	6	7	8	9	10
$a_1$	200	180	220	150	170	190	230	160	210	240
$a_2$	60	70	50	40	80	70	30	100	90	40
$a_3$	250	270	290	220	230	240	280	250	260	300
$a_4$	110	130	120	140	100	150	200	170	190	180
$a_5$	150	140	110	100	120	130	160	150	140	110
$a_6$	300	320	310	350	330	360	340	310	290	370
$a_7$	80	90	70	100	60	50	70	40	50	90
$a_8$	350	370	360	390	340	380	330	390	360	400
$a_9$	120	130	140	190	150	180	170	160	140	160
$a_{10}$	400	440	420	430	470	450	410	460	440	470
$a_{11}$	210	190	200	210	220	180	230	170	180	190
$a_{12}$	40	50	30	60	80	70	90	80	50	40
$a_{13}$	120	130	150	120	100	170	160	70	90	110
$a_{14}$	30	40	50	60	30	50	80	70	90	40
$a_{15}$	70	50	40	60	30	80	70	90	40	50
$a_{16}$	20	40	30	50	30	70	20	60	40	50
$a_{17}$	550	580	570	590	530	520	560	630	600	610

## **2. Самостоятельная работа по подготовке и написанию**

### **Аналитического реферата.**

#### **Методические указания к выполнению реферата. Цели и задачи реферата**

Реферат (от лат. *refero* — докладываю, сообщаю) представляет собой краткое изложение проблемы практического или теоретического характера с формулировкой определенных выводов по рассматриваемой теме. Избранная студентом проблема изучается и анализируется на основе одного или нескольких источников. В отличие от курсовой работы, представляющей собой комплексное исследование проблемы, реферат направлен на анализ одной или нескольких научных работ.

*Целями* написания реферата являются:

- развитие у студентов навыков поиска актуальных проблем современного законодательства;
- развитие навыков краткого изложения материала с выделением лишь самых существенных моментов, необходимых для раскрытия сути проблемы;
- развитие навыков анализа изученного материала и формулирования собственных выводов по выбранному вопросу в письменной форме, научным, грамотным языком.

*Задачами* написания реферата являются:

- научить студента максимально верно передать мнения авторов, на основе работ которых студент пишет свой реферат;
- научить студента грамотно излагать свою позицию по анализируемой в реферате проблеме;
- подготовить студента к дальнейшему участию в научно – практических конференциях, семинарах и конкурсах;
- помочь студенту определиться с интересующей его темой, дальнейшее раскрытие которой возможно осуществить при написании курсовой работы или диплома;

- уяснить для себя и изложить причины своего согласия (несогласия) с мнением того или иного автора по данной проблеме.

### **Основные требования к содержанию реферата**

Студент должен использовать только те материалы (научные статьи, монографии, пособия), которые имеют прямое отношение к избранной им теме. Не допускаются отстраненные рассуждения, не связанные с анализируемой проблемой. Содержание реферата должно быть конкретным, исследоваться должна только одна проблема (допускается несколько, только если они взаимосвязаны). Студенту необходимо строго придерживаться логики изложения (начать с определения и анализа понятий, перейти к постановке проблемы, проанализировать пути ее решения и сделать соответствующие выводы). Реферат должен заканчиваться выведением выводов по теме.

По своей *структуре* реферат состоит из:

1. Титульного листа;
2. Введения, где студент формулирует проблему, подлежащую анализу и исследованию;
3. Основного текста, в котором последовательно раскрывается избранная тема. В отличие от курсовой работы, основной текст реферата предполагает разделение на 2-3 параграфа без выделения глав. При необходимости текст реферата может дополняться иллюстрациями, таблицами, графиками, но ими не следует "перегружать" текст;
4. Заключения, где студент формулирует выводы, сделанные на основе основного текста.
5. Списка использованной литературы. В данном списке называются как те источники, на которые ссылается студент при подготовке реферата, так и иные, которые были изучены им при подготовке реферата.

Объем реферата составляет 10-15 страниц машинописного текста, но в любом случае не должен превышать 15 страниц. Интервал – 1,5, размер шрифта – 14, поля: левое — 3см, правое — 1,5 см, верхнее и нижнее — 1,5см.

Страницы должны быть пронумерованы. Абзацный отступ от начала строки равен 1,25 см.

### **Примерная (базовая) тематика рефератов.**

1. Построение линейных оптимизационных моделей технологических процессов пищевых производств.
2. Моделирование и оптимизация процессов составления рецептов продуктов с заданными функциональными свойствами.
3. Решение оптимизационных производственных задач в среде MS Excel в приложении «Поиск решений».
4. Нетривиальные примеры моделирования на базе Транспортной задачи ЛП проблем с «нетранспортным содержанием».
5. Содержательные примеры моделей и задач, решаемых с помощью динамического программирования.
6. Модели и задачи ДП оптимального управления эксплуатацией технологического оборудования.
7. Многокритериальные задачи формирования рецептов пищевых продуктов с учётом коммерческих факторов.
8. Типичные проблемы и задачи принятия решений при организации пищевых производств.
9. Методы главного критерия и условной оптимизации в прикладных задачах многокритериальной оптимизации в пищевых производствах.
10. Построение сетевых графиков технологических и бизнес-процессов.
11. Планирование управлением операций на основе временных характеристик сетевых графиков процессов.
12. Построение и анализ сетевых графиков технологических и бизнес-процессов в популярных пакетах ПО.
13. Построение диаграмм временных затрат ресурсов в моделях СПУ.

14. Оптимизация затрат технологических и бизнес-процессов при ускорении или заморозки выполнения проекта.
15. Оптимизация дефицитных ресурсов в моделях СПУ управления затрат технологическими и бизнес-процессами.

### **Обязательные пункты заданий и требований, реализуемых в реферате.**

1. Основная цель Аналитического реферата: изучить, исследовать и письменно изложить теоретические и прикладные аспекты одной из базовых концепций и моделей ТИ.
2. Прочсть и понять материал по свой теме (модели и концепции решения) врекомендуемой литературе и других, самостоятельно найденных источниках.
3. Подробно изложить содержание, смысл, конструкцию, терминологию и важные детали изучаемых моделей и концепций. Особенно подробно описать решения примеров и кейсов, иллюстрирующих использование модели.
4. Дополнить материал элементами собственного анализа, т.е свои мысли и комментарии о потенциальной полезности модели. Предложить и показать для решения каких реальных проблем и задач могут использоваться рассмотренные модели, концепции и методы. Особо приветствуются и оцениваются примеры, самостоятельно придуманные или «сконструированные» на основе анализа реальной экономической практики и данных.
5. Содержание и логика изложения материала должны быть замкнуты, т.е. всем "игровым" терминам и понятиям, фигурирующим в работе, должны быть даны строгие определения (и символические обозначения).

### **Критерии оценки реферата.**



1) Аналитическая (математическая) содержательность (нетривиальность) представленных в работе моделей, конструкций, примеров и кейсов.

2) Экономическая содержательность (нетривиальность) и оригинальность представленных примеров и кейсов (данные, факты, инсайды и прочее).

3) Количество и научная авторитетность (серьёзность) реально использованных источников. А также масштаб и уровень использования материала в этих источниках.

4) Последовательность, логичность, ясность, оригинальность и самостоятельность (отсутствие плагиата) изложения текста.

5) Полнота и степень понимания автором того, что он написал в Реферате.

#### **Рекомендуемая базовая литература для самостоятельной работы**

1. Ишевский А. Л. Математическое моделирование пищевых рецептур / А. Л. Ишевский, А. А. Цветков // Мясные технологии. - 2010. - № 8. - С. 55-57. - То же [Электронный ресурс]. - Режим доступа : <http://elibrary.ru>

2. Краснов А. Е. Основы математического моделирования рецептурных смесей пищевой биотехнологии / А. Е. Краснов, О. Н. Красуля, А. В. Воробьева [и др.]. — М. :Пищепромиздат, 2006. — 240 с.

3. Лисин, П.А. Компьютерное моделирование производственных процессов в пищевой промышленности [Электронный ресурс] : учебное пособие / П.А. Лисин. — Электрон. дан. — Санкт-Петербург : Лань, 2016. — 256 с. — Режим доступа: <http://lib.dvfu.ru:8080/lib/item?id=Lan:Lan-72585&theme=FEFU>

4. ТахаХемди А. Введение в исследование операций = OperationsResearch: AnIntroduction. – М.: Вильямс, 2007. — 912 с.  
<http://lib.dvfu.ru:8080/lib/item?id=chamo:15549&theme=FEFU>

5. Черноруцкий, И. Г. Методы принятия решений [Текст] : учебное пособие для вузов / И. Г. Черноруцкий. - СПб. : БХВ-Петербург, 2005. - 408

с.— Режим доступа:

<http://lib.dvfu.ru:8080/lib/item?id=chamo:342277&theme=FEFU>

6. Эддоус М. Методы принятия решений / М. Эддоус, Р. Стэнсфилд, М.: Аудит, 1997, 591 с.

<http://lib.dvfu.ru:8080/lib/item?id=chamo:22121&theme=FEFU>

7. Петров А.Е. Математические модели принятия решений [Электронный ресурс]: учебно-методическое пособие/ Петров А.Е.— Электрон. текстовые данные.— М.: Издательский Дом МИСиС, 2018.— 80 с.— Режим доступа:

<http://lib.dvfu.ru:8080/lib/item?id=IPRbooks:IPRbooks-78572&theme=FEFU>



МИНИСТЕРСТВО ОБРАЗОВАНИЯ И НАУКИ РОССИЙСКОЙ ФЕДЕРАЦИИ  
Федеральное государственное автономное образовательное учреждение  
высшего образования  
«Дальневосточный федеральный университет»  
(ДВФУ)

---

**Школа биомедицины**

**ФОНД ОЦЕНОЧНЫХ СРЕДСТВ**

**по дисциплине «Математическое моделирование»**

Направление подготовки: 19.03.01 Биотехнология

Профиль: «Пищевая биотехнология»

Форма подготовки: очная

г. Владивосток  
2018

**Паспорт  
фонда оценочных средств  
по дисциплине «Математическое моделирование»**

<b>Код и формулировка компетенции</b>	<b>Этапы формирования компетенции</b>	
ОК-4 способность творчески воспринимать и использовать достижения науки, техники в профессиональной сфере в соответствии с потребностями регионального и мирового рынка труда	Знает	Классификацию и тренды развития современных математических методов и IT- инструментов, используемых в производственной деятельности.
	Умеет	Творчески использовать базовые и современные методы математического моделирования и оптимизации для успешной конкуренции на региональных и мировых рынках труда.
	Владеет	Навыками воспринимать и использовать достижения в математическом моделировании и оптимизации современных пищевых технологий для организации эффективных производств.
ОК-5 способность использовать современные методы и технологии (в том числе информационные) в профессиональной деятельности.	Знает	Базовые методы линейного программирования и многокритериальной оптимизации, пригодные для различных условий и целей пищевых производств
	Умеет	Использовать стандартные информационные технологии и математические методы для адекватного моделирования и оптимизации в решении задач профессиональной деятельности.
	Владеет	Навыками математического моделирования и многокритериальной оптимизации для принятия эффективных решений по организации и управлению производственными процессами.
ОПК- 2 способность и готовностью использовать основные законы естественнонаучных дисциплин в профессиональной деятельности, применять методы математического анализа и моделирования, теоретического и экспериментального исследования	Знает	Необходимый математический и общенаучный инструментарий моделирования и оптимизации технологических и производственных процессов.
	Умеет	Использовать стандартные математические модели сетевого планирования и управления производственными процессами и экспериментальными исследованиями.
	Владеет	Методами системного и математического анализа, линейной и многокритериальной оптимизации для решения профессиональных и научных задач в рамках используемых моделей.
ПК-11 владение методами планирования эксперимента, обработки и представления полученных результатов	Знает	Теоретические основы математического моделирования и базовые методы планирования эксперимента.

	Умеет	Проводить экспериментальные исследования, обработку и представление полученных результатов в области математического моделирования.
	Владеет	Методами планирования экспериментального исследования с использованием линейного программирования, обработки результатов эксперимента и их представление.

№	Контролируемые разделы / темы дисциплины	Коды и этапы формирования компетенций	Оценочные средства		
			текущий контроль	промежуточная аттестация	
1	<b>Темы 1.1-1.2</b> Модели и задачи линейного программирования, базовые алгоритмы и задачи динамического программирования.	ОК-5 ОПК-2 ПК-11	Знает основные формы и концепции решений задач ЛП и ДП.	Собеседов. (УО-1), Конспект(ПР-7), (Расч.-граф. работа ПР-14 )№1-2	Вопросы к зачёту № 1-10
			Умеет строить, анализировать и находить основные типы решений.	Расч.-граф. работа (ПР-14) №1-2, Задачи (ПР-13) , К/Р (ПР-2 ) № 1	Вопросы к зачёту № 1-10
			Владеет базовыми методами построения, анализа и решения простых моделей ЛП.	Расч.-граф. работа (ПР-14) №1-2, Задачи (ПР-13), К/Р (ПР-2 ) № 1	Вопросы к зачёту № 1-10
2	<b>Темы 2.1-2.2</b> Постановка, основные элементы, модельные подходы и базовые методы решения задач многокритериальной оптимизации . .	ОК-4 ОК-5 ОПК-2 ПК-11	Знает основные модели теории принятия решений и многокритериальной оптимизации	Собеседов. (УО-1), дискуссия(УО-4), Конспект (ПР-7).	Вопросы к зачёту № 11-20.
			Умеет находить Парето оптимальные решения равными методами.	Расч.-граф. работа (ПР-14 )№ 3-4, Задачи (ПР-13), К/Р (ПР-2 ) № 2	Вопросы к зачёту № 11-20.
			Владеет методами моделирования и решения проблем многокритериальной оптимизации	Расч.-граф. работа (ПР-14 )№ 3-4, Задачи (ПР-13), К/Р (ПР-2 ) № 2	Вопросы к зачёту № 11-20.
3	<b>Темы 3.1-3.2</b> Задачи, основные элементы и методы оптимизации в моделях сетевого планирования и управления.	ОК-4 ОК-5 ОПК-2 ПК-11	Знает основы сетевого моделирования и оптимизации производственных процессов	Собеседов.(УО-1), Конспект (ПР-7), дискуссия(УО-4), Реферат (ПР-4).	Вопросы к зачёту № 21-33
			Умеет строить и анализировать сетевые графики процессов	Расч.-граф. работа(ПР-14) № 5-7, Задачи (ПР-13), К/Р (ПР-2 ) № 3	Вопросы к зачёту № 21-33

		Владеет приёмами оптимизации производств на базе СПУ	Расч.-граф. работа(ПР-14 )№ 5-7, Реферат (ПР-4), К/Р (ПР-2 ) № 3	Вопросы к зачёту № 21-33
--	--	--	--	--------------------------

Код и формулировка компетенции	Этапы формирования компетенции		критерии	показатели	баллы
ОК-4 способность творчески воспринимать и использовать достижения науки, техники в профессиональной сфере в соответствии с потребностям и регионального и мирового рынка труда	знает (пороговый уровень)	Классификацию и тренды развития современных математических методов и IT-инструментов, используемых в производственной деятельности.	Знание классификации и трендов развития современных математических методов и IT-инструментов, используемых в производственной деятельности.	Способность анализировать тренды развития современных математических методов и IT-инструментов	45-64
	умеет (продвинутый)	Творчески использовать базовые и современные методы математического моделирования и оптимизации для успешной конкуренции на региональных и мировых рынках труда.	Умение использовать базовые и современные методы математического моделирования и оптимизации	Способность конкурировать на региональных и мировых рынках с использованием современных методов математического моделирования	65-84
	владеет (высокий)	Навыками воспринимать и использовать достижения в математическом моделировании и оптимизации современных пищевых технологий для организации эффективных производств.	Владение навыками воспринимать и использовать достижения в математическом моделировании и оптимизации современных пищевых технологий	Способность оптимизировать современные пищевые технологии с использованием математического моделирования	85-100
ОК-5 способность использовать современные	знает (пороговый уровень)	Базовые методы линейного программирования и	Знание базовых методов линейного программирования	Способность применить базовые методы	45-64

методы и технологии (в том числе информационные) в профессиональной деятельности.		многокритериальной оптимизации, пригодные для различных условий и целей пищевых производств	ния и многокритериальной оптимизации	линейного программирования и многокритериальной оптимизации в пищевых технологиях	
	умеет (продвинутый)	Использовать стандартные информационные технологии и математические методы для адекватного моделирования и оптимизации в решении задач профессиональной деятельности.	Умение использовать стандартные информационные технологии и математические методы	Способность анализировать стандартные информационные технологии и математические методы для адекватного моделирования и оптимизации в решении задач профессиональной деятельности	65-84
	владеет (высокий)	Навыками математического моделирования и многокритериальной оптимизации для принятия эффективных решений по организации и управлению производственными процессами.	Владение навыками математического моделирования и многокритериальной оптимизации	Способность использовать навыки математического моделирования и многокритериальной оптимизации для принятия эффективных решений по организации и управлению производственными процессами	85-100
ОПК-2 способность и готовностью использовать основные законы естественнонаучных дисциплин в профессионал	знает (пороговый уровень)	Необходимый математический и общенаучный инструментальный моделирования и оптимизации технологических и производственных процессов.	Знание математического моделирования и многокритериальной оптимизации для принятия эффективных	Способность применить математический и общенаучный инструментальный моделирования в профессиональ	45-64

<p>ьной деятельности, применять методы математического анализа и моделирования, теоретического и экспериментального исследования</p>			<p>решений по организации и управлению производственными процессами</p>	<p>ной деятельности</p>	
	<p>умеет (продвинутый)</p>	<p>Использовать стандартные математические модели сетевого планирования и управления производственными процессами и экспериментальными исследованиями.</p>	<p>Умение использовать стандартные математические модели сетевого планирования и управления производственными процессами и экспериментальными исследованиями</p>	<p>Способность управлять производственными процессами и экспериментальными исследованиями с использованием стандартных математических моделей сетевого планирования</p>	<p>65-84</p>
	<p>владеет (высокий)</p>	<p>Методами системного и математического анализа, линейной и многокритериальной оптимизации для решения профессиональных и научных задач в рамках используемых моделей.</p>	<p>Владение методами системного и математического анализа, линейной и многокритериальной оптимизации</p>	<p>Способность решать профессиональные задачи с помощью методов системного и математического анализа</p>	<p>85-100</p>
<p>ПК-11 владение методами планирования эксперимента, обработки и представления полученных результатов</p>	<p>знает (базовый уровень)</p>	<p>Теоретические основы математического моделирования и базовые методы планирования эксперимента.</p>	<p>Знание теоретических основ математического моделирования и базовые методы планирования эксперимента.</p>	<p>Способен применить теоретические основы математического моделирования и базовые методы планирования эксперимента.</p>	<p>45-64</p>



	умеет (продвину- тый)	Проводить эксперименталь- ные исследования, обработку и представление полученных результатов в области математического моделирования.	Умение проводить экспериментал- ьные исследования, обработку и представление полученных результатов в области математическо- го моделирования .	Способность решать задачи, связанные с экспериментал- ьными исследованиям и, обработать и представить полученные результаты.	65-84
	владеет (высокий)	Методами планирования эксперименталь- но го исследования с использованием линейного программировани- я, обработки результатов эксперимента и их представление.	Владение методами планирования экспериментал- ьного исследования с использовани- ем линейного программирова- ния, обработки результатов эксперимента и их представление.	Способность использовать в профессиональ- ной деятельности методы планирования экспериментал- ьного исследования математическо- го моделирования	85-100

**Оценочные средства для текущей аттестации ( типовые ОС по  
текущей аттестации и критерии оценки по каждому виду  
аттестации по дисциплине «Математическое моделирование»)**

Типовые оценочные средства по текущей аттестации по дисциплине «Математическое моделирование» размещены в разделе рабочей учебной программы дисциплины «Учебно-методическое обеспечение самостоятельной работы обучающихся».

**1.** Аналитические, расчётно-графические задания даются по каждой пройденной теме.

## Критерии оценки выполнения аналитического расчётного задания

№ п/п	Критерий	Количество баллов
1	Готовность результатов самостоятельной работы в срок	10
2	Наличие ясной записи процесса решения и результатов на бумажном носителе.	40
3	Наличие Файл MS Excel с результатами расчётов.	10
4	Устные ответы, комментарии и пояснения, свидетельствующие о понимании решения и о самостоятельности выполнения.	25
5	Использование в процессе выполнения задания рекомендуемой и иной литературы и источников.	15
	ИТОГО	100

2. После изучения тем пишутся 1 - 2 контрольные работы.

**Контрольная работа №1** предназначена для проверки качества освоения студентами тем № 1.1 – 1.2. Образец контрольной работы № 1

1. На мебельной фабрике из стандартных листов фанеры необходимо вырезать заготовки трех видов в количествах, соответственно равных 24, 31 и 18 шт. Каждый лист может быть разрезан (раскроен) двумя способами. При первом способе раскроя из одного листа получается заготовок 1, 2 и 3 видов соответственно 2, 5, 2 шт. и  $12 \text{ см}^2$  отходов; при втором способе соответственно – 6, 4, 3 шт. и  $16 \text{ см}^2$  отходов. Определить, сколько листов фанеры и по какому способу следует раскроить так, чтобы было получено не меньше нужного количества заготовок при минимальных отходах. Сформулировать задачу ЛП и решить её графически. Указать экономический смысл всех переменных и целевой функции.

2. Составить новую задачу, двойственную к задаче из предыдущего задания и решить её, используя предыдущее решение и теоремы двойственности.

3. Решить симплекс-методом, используя, при необходимости метод искусственного базиса.  $F = 3x_1 + 2x_2 \rightarrow \max$

$$\begin{cases} -3x_1 + x_2 \leq -6 \\ -2x_1 - x_2 + 9 \geq 0 \\ x_1 \geq 0, x_2 \geq 0 \end{cases}$$

4. Найти оптимальный план замены оборудования на период продолжительностью 6 лет, если годовой доход  $r(t)$  и остаточная стоимость  $S(t)$  в зависимости от возраста заданы в таблице, стоимость нового оборудования равна  $P = 7$ , а возраст оборудования к началу эксплуатационного периода составляет 1 год.

t	0	1	2	3	4	5	6
r(t)	9	8	7	7	7	6	6
S(t)	7	6	5	4	4	3	2

5. Решить задачу о назначениях

4	5	4	7	6
8	7	12	6	4
3	8	4	11	12
5	12	3	13	6
6	4	1	9	13

**Контрольная работа №2** предназначена для проверки качества освоения студентами Тем № 2.1 – 3.2. Содержит задачи на следующие темы.

Образец контрольной работы № 2.

**Задача 1.** Консалтинговая компания «Системы управленческих решений» специализируется на разработке систем поддержки проектов. Компания заключила контракт на разработку компьютерной системы, предназначенной для помощи руководству фирмы при планировании капиталовложений.

Руководитель проекта разработал следующий перечень взаимосвязанных работ:

Работа	Непосредственно предшествующие работы	Время выполнения, недели
<i>A</i>	—	4
<i>B</i>	—	6
<i>C</i>	—	5
<i>D</i>	<i>B</i>	2
<i>E</i>	<i>A</i>	9

Работа	Непосредственно предшествующие работы	Время выполнения, недели
<i>F</i>	<i>B</i>	4
<i>G</i>	<i>C, D</i>	8
<i>H</i>	<i>B, E</i>	3
<i>I</i>	<i>F, G</i>	5
<i>J</i>	<i>H</i>	7

Постройте графическое представление проекта. Используйте метод *CPM* для нахождения критического пути.

Вопросы:

1. Какова длина критического пути?
2. Сколько работ находится на критическом пути?
3. Каков резерв выполнения работы *F*?

**Задача 2.** Рассмотрите следующий проект:

Работа	Непосредственно предшествующие работы	Время выполнения, недели
<i>A</i>	—	5
<i>B</i>	—	3
<i>C</i>	<i>A</i>	7
<i>D</i>	<i>A</i>	6
<i>E</i>	<i>B</i>	7
<i>F</i>	<i>D, E</i>	3
<i>G</i>	<i>D, E</i>	10
<i>H</i>	<i>C, F</i>	8

Найдите критический путь.

Вопросы:

1. За какое минимальное время может быть выполнен проект?
2. Сколько работ находится на критическом пути?
3. На сколько недель можно отложить выполнение работы *D* без отсрочки завершения проекта в целом?
4. На сколько недель можно отложить выполнение работы *C* без отсрочки завершения проекта в целом?

**Задача 3.** Нефтеперерабатывающий завод получает 4 различных полуфабриката: 400 тыс. л алкилата, 250 тыс. л крекинг-бензина, 350 тыс. л бензина

прямой перегонки и 100 тыс. л изопентона. В результате смешивания этих четырех компонентов в разных пропорциях образуются три сорта авиационного бензина: бензин А 2:3:5:2, бензин Б - 3:1:2:1 и бензин С - 2:2:1:3.

Стоимость 1 тыс. л указанных сортов бензина характеризуется числами 12000 руб., 10000 руб., 15000 руб. Необходимо решить многокритериальную задачу.

Критерий 1. Максимизация стоимости всей продукции.

Критерий 2. Минимизация остатков полуфабрикатов.

**Задача 4.** Распределение ресурса осуществляется в соответствии с конкурсным механизмом. Пять Потребителей сообщили Центру свои заявки: 5, 8, 6, 9, 8 и показатели эффекта: 12, 21, 18, 23, 23 соответственно. Как должен быть распределен между Потребителями ресурс объемом 25? Предложите и обоснуйте свой вариант.

**Задача 5.** Компания с ограниченной ответственностью "XYZ" заключила контракт на проведение работ по проекту. Менеджер проекта установил, что данный проект состоит из восьми основных операций. Приведем детальное описание этих операций:

Таблиц a10.15. Операции, сроки выполнения и потребности в рабочей силе.

Операции	Предшествующие операции	Время	Число человек, необходимое для операции
А	-	3	1
В	-	6	1
С	-	7	2
Д	А	8	2
Е	С	4	1
F	В, Е	3	2
G	С	10	2
Н	F, G	3	1

«XYZ» может выделить только четырех человек для проведения работ для выполнения проекта. Предположим, что каждый из рабочих может выполнять любую операцию.

1. Считая началом работ ранние сроки их начала, построить график Ганта.

2. Построить диаграмму ресурсов на каждый день выполнения проекта.
3. Определить наличие дефицита рабочих и предложить способ его ликвидации (минимизации) с помощью использования резервов времени

#### Критерии оценки выполнения контрольной работы

№ п/п	Критерий	Оценка
1	Менее 60% (по баллам за задачи)	Неудовлетворительно.
2	От 61% до 74%	Удовлетворительно
3	От 75% до 84%	Хорошо
4	Выше 85%	Отлично

**3.** Для закрепления системного освоения Теории игр, в органическом сочетании экономического содержания и математического инструментария студенты выполняют задание по написанию **тематического аналитического Реферата.**

Примерная тематика рефератов.

1. Построение линейных оптимизационных моделей технологических процессов пищевых производств.
2. Моделирование и оптимизация процессов составления рецептов продуктов с заданными функциональными свойствами.
3. Решение оптимизационных производственных задач в среде MS Excel в приложении «Поиск решений».
4. Нетривиальные примеры моделирования на базе Транспортной задачи ЛП проблем с «нетранспортным содержанием».
5. Содержательные примеры моделей и задач, решаемых с помощью динамического программирования.
6. Модели и задачи ДП оптимального управления эксплуатацией технологического оборудования.

7. Многокритериальные задачи формирования рецептур пищевых продуктов с учётом коммерческих факторов.
8. Типичные проблемы и задачи принятия решений при организации пищевых производств.
9. Методы главного критерия и условной оптимизации в прикладных задачах многокритериальной оптимизации в пищевых производствах.
10. Построение сетевых графиков технологических и бизнес-процессов.
11. Планирование управлением операций на основе временных характеристик сетевых графиков процессов.
12. Построение и анализ сетевых графиков технологических и бизнес-процессов в в популярных пакетах ПО.
13. Построение диаграмм временных затрат ресурсов в моделях СПУ.
14. Оптимизация затрат технологических и бизнес-процессов при ускорении или заморозки выполнения проекта.
15. Оптимизация дефицитных ресурсов в моделях СПУ управления затрат технологическими и бизнес-процессами.

### **Критерии оценки выполнения аналитического реферата**

№ п/п	Критерий	Количество баллов
1	Полнота реализации основных целей Аналитического реферата (цели из Указаний)	25
2	Аналитическая (математическая) содержательность (нетривиальность) представленных в работе моделей, конструкций, примеров и кейсов.	15
3	Экономическая содержательность (нетривиальность) и оригинальность представленных примеров и кейсов (данные, факты, инсайды и прочее).	25
4	Количество и научная авторитетность (серьёзность) <u>реально</u> использованных источников. А также масштаб и уровень использования материала в этих источниках.	15
5	Последовательность, логичность, ясность, оригинальность и самостоятельность (отсутствие плагиата) изложения текста.	15

6	Готовность рефератов срок	5
	ИТОГО	100

### **Методические рекомендации, определяющие процедуры оценивания результатов освоения дисциплины**

**Текущая аттестация студентов.** Текущая аттестация студентов по дисциплине «Интернет-экономика» проводится в соответствии с локальными нормативными актами ДВФУ и является обязательной.

Текущая аттестация по дисциплине «Математическое моделирование» проводится в форме контрольных мероприятий (практические задания, контрольные работы, рефераты) по оцениванию фактических результатов обучения студентов и осуществляется ведущим преподавателем.

Объектами оценивания выступают:

– учебная дисциплина (активность на занятиях, своевременность выполнения различных видов заданий, посещаемость всех видов занятий по аттестуемой дисциплине);

– степень усвоения теоретических знаний (активность в ходе обсуждений материалов лекций, активное участие в дискуссиях с аргументами из дополнительных источников, внимательность, способность задавать встречные вопросы в рамках дискуссии или обсуждения, заинтересованность изучаемыми материалами);

– уровень овладения практическими умениями и навыками по всем видам учебной работы (определяется по результатам контрольных работ, практических занятий, ответов на тесты);

– результаты самостоятельной работы (задания и критерии оценки размещены в Приложении 1).

### **Экзаменационные материалы**



**(оценочные средства по промежуточной аттестации и критерии  
оценки)**

**1. Вопросы к зачету.**

1. Общая задача нелинейного программирования, допустимое множество, критерий оптимизации и целевая функция. Геометрическая интерпретация.
2. Задача линейного программирования (ЛП), содержательные примеры задачи линейного программирования.
3. Нормальная (стандартная) и каноническая формы задачи линейного программирования.
4. Допустимое множество задачи линейного программирования, свойства.
5. Оптимальное решение в задаче линейного программирования, свойства.
6. Причины отсутствия оптимального решения в задачах ЛП.
7. Двойственная задачу линейного программирования.
8. Двойственные переменные в задаче линейного программирования, смыслы. Интерпретация.
9. Анализ чувствительности в задаче линейного программирования.
10. Графический метод для решения конкретной задачи линейного программирования.
11. Метод решения задач линейного программирования, переборе вершин (симплекс-метод).
12. Какие возможности предоставляет среда MS Excel для решения задач линейного программирования (ЛП)?
13. Задача оптимизации составления рецептов продуктов пищевых производств.

14. Транспортная задача ЛП, примеры её использования для моделирования и оптимизации.
15. Постановка дискретной задачи динамического программирования (ДП). Структура и основные элементы.
16. Функция, уравнение и принцип оптимальности Беллмана.
17. Алгоритм решения задач ДП, прямой и обратный ход расчётов.
18. Примеры стандартных задач ДП, эксплуатация оборудования.
19. Критериальный язык описания выбора. Количественные и качественные шкалы измерения критериев.
20. Формулировки оптимизационных задач многокритериального выбора, множества альтернатив.
21. Бинарные отношения на множестве альтернатив.
22. Примеры многокритериальных задач линейного программирования.
23. Парето оптимальность при нескольких критериях, Паретова граница.
24. Функции выбора, отсутствие универсального метода согласования групповых решений (теорема Эрроу).
25. Метрики в критериальном пространстве. Метод опорной (идеальной) точки нахождения эффективных решений.
26. Иерархия критериев и весовые коэффициенты важности, метод главного критерия.
27. Методы условной оптимизации, метод уступок.
28. Использование обобщённых критериев, линейные, максиминные и другие свёртки.
29. Задачи сетевого планирования и управления (СПУ), методы СРМ и PERT, сетевой график, правила построения.
30. Основные временные характеристики сетевого графика и ключевые элементы.
31. График Ганта и диаграммы использования ресурсов.
32. Оптимизационные задачи СПУ, оптимизация ускорения проектов.
33. Оптимизационные задачи СПУ, оптимизация использования ресурсов.

34. Модели и моделирование. Основные понятия, определения.
35. Сущность моделирования.
36. Свойства моделей. Цели моделирования.
37. Преимущества математического моделирования.
38. Обследование объекта моделирования.
39. Оценка устойчивости и чувствительности модели.
40. Постановка задачи приближения функций.
41. Сетки и сеточные функции. Свойства сеточной функции.
42. Интерполяционный многочлен Лагранжа.
43. Свойства многочленов Чебышева.
44. Сходимость интерполяционного процесса, примеры Бернштейна и Рунге.
45. Принятие решений после построения модели процесса при адекватности линейной модели.

## 2. Критерии оценки студента на зачете по дисциплине

### «Математическое моделирование»

#### (промежуточная аттестация –зачёт)

Баллы (рейтингов ой оценки)	Оценка зачета/ экзамена (стандартная)	Требования к сформированным компетенциям
86-100	<i>«отлично»</i>	Оценка «отлично» выставляется, если студент глубоко и прочно усвоил программный материал, исчерпывающе, последовательно, четко и логически стройно его излагает, умеет увязывать теорию с практикой, свободно справляется с задачами, вопросами и другими видами применения знаний, причем не затрудняется с ответом при видоизменении заданий, использует в ответе материал литературы, правильно обосновывает принятое решение, владеет разносторонними навыками и приемами выполнения практических задач.
76-85	<i>«хорошо»</i>	Оценка «хорошо» выставляется студенту, если он твердо знает материал, грамотно и по существу излагает его, не допуская существенных неточностей в ответе на вопрос, правильно применяет теоретические положения при решении практических вопросов и задач, владеет необходимыми навыками и приемами их выполнения.

75-61	<i>«удовлетворительно»</i>	Оценка «удовлетворительно» выставляется студенту, если он имеет знания только основного материала, но не усвоил его деталей, допускает неточности, недостаточно правильные формулировки, нарушения логической последовательности в изложении программного материала, испытывает затруднения при ответах на дополнительные вопросы.
менее 61	<i>«неудовлетворительно»</i>	Оценка «неудовлетворительно» выставляется студенту, который не знает значительной части программного материала, допускает существенные ошибки, неуверенно, с большими затруднениями выполняет практические работы. Как правило, оценка «неудовлетворительно» ставится студентам, которые не могут продолжить обучение без дополнительных занятий по соответствующей дисциплине.

**Промежуточная аттестация студентов.** Промежуточная аттестация студентов по дисциплине «Математическое моделирование» проводится в соответствии с локальными нормативными актами ДВФУ и является обязательной.

**Вид промежуточной аттестации – экзамен**(5 семестр), состоящий из устного опроса в форме собеседования и индивидуального практического задания.

**Краткая характеристика процедуры применения используемого оценочного средства.** В результате посещения лекций, лабораторных занятий, семинаров и круглых столов студент последовательно осваивает материалы дисциплины и изучает ответы на вопросы к зачету, представленные в структурном элементе ФОС IV.1. В ходе промежуточной аттестации студент готовит индивидуальное творческое зачетное задание (индивидуальное творческое зачетное задание размещено в структурном элементе ФОС IV.2). Критерии оценки студента на зачете представлены в структурном элементе ФОС IV.3. Критерии оценки текущей аттестации – контрольная проверка знаний (расчётно-графические работы, контрольные работы, рефераты) представлены в структурном элементе ФОС V.