



МИНИСТЕРСТВО ОБРАЗОВАНИЯ И НАУКИ РОССИЙСКОЙ ФЕДЕРАЦИИ
Федеральное государственное автономное образовательное учреждение
высшего образования
«Дальневосточный федеральный университет»
(ДВФУ)

ИНЖЕНЕРНАЯ ШКОЛА

Согласовано:

Руководитель ОП

 А.В. Баенхаев

«27» сентября 2016г.

«УТВЕРЖДАЮ»

Заведующий кафедрой Гидротехники,
теории зданий и сооружений

 Н.Я. Цимбельман

«24» сентября 2016 г.

РАБОЧАЯ ПРОГРАММА УЧЕБНОЙ ПРАКТИКИ
Практика по получению первичных профессиональных
умений и навыков (геологическая)

по специальности

08.05.01 Строительство уникальных зданий и сооружений

шифр и название специальности

специализация

Строительство высотных и большепролетных зданий и сооружений

название специализации

ответственности

Квалификация выпускника

Инженер-строитель

1. НОРМАТИВНАЯ ДОКУМЕНТАЦИЯ, РЕГЛАМЕНТИРУЮЩАЯ ПРОЦЕСС ОРГАНИЗАЦИИ И ПРОХОЖДЕНИЯ ПРАКТИКИ

Программа практики разработана в соответствии с требованиями:

- Федерального закона от 29 декабря 2012 г. № 273-ФЗ «Об образовании в Российской Федерации».
- Федеральный государственный образовательный стандарт высшего образования (ФГОС ВО) по специальности 08.05.01 Строительство уникальных зданий и сооружений, утверждённый приказом Министерства образования и науки Российской Федерации от 11.08.2016 г. № 1030;
- Приказа Министерства образования и науки Российской Федерации от 19.12.2013 г. № 1367 «Об утверждении Порядка организации и осуществления образовательной деятельности по образовательным программам высшего образования – программам бакалавриата, программам специалитета, программам магистратуры»;
- Приказа Министерства образования и науки Российской Федерации от 27.11.2015 г. № 1383 «Об утверждении положения о практике обучающихся, осваивающих основные профессиональные образовательные программы высшего образования»;
- Устава ДВФУ, утвержденного приказом Минобрнауки РФ от 06 мая 2016 года № 522.

2. ЦЕЛИ ОСВОЕНИЯ УЧЕБНОЙ ПРАКТИКИ

Целью учебной практики (геологической) практики является получение первичных профессиональных умений и навыков является закрепление теоретических знаний, полученных при изучении дисциплины «Инженерная геология» и приобретение практических навыков, необходимых при проектировании и строительстве зданий, сооружений, автомобильных дорог, аэродромов, мостов, тоннелей и инженерных сетей.

3. ЗАДАЧИ УЧЕБНОЙ ПРАКТИКИ

Задачами учебной практики являются подготовка специалиста, умеющего самостоятельно определять состав и методы инженерно-геологических изысканий, анализировать инженерно-геологические условия площадки для проектирования строительства зданий и сооружений.

4. МЕСТО УЧЕБНОЙ ПРАКТИКИ В СТРУКТУРЕ ОПОП

Учебная практика по получению первичных профессиональных умений и навыков (геологическая) является составной частью основной профессиональной образовательной программы, входит в блок Б2 «Практики» учебного плана (индекс Б2.У.1).

Приступая к освоению практики, студенты должны обладать знаниями по следующим дисциплинам: высшая математика, физика, химия, инженерная геология, инженерная геодезия и инженерная графика.

После изучения предшествующих и сопутствующих дисциплин студент должен:

знать:

- основы физики, химии, инженерной геологии, инженерной геодезии и инженерной графики;

уметь:

- выполнять инженерные расчеты с использованием современной вычислительной техники;

- пользоваться топографическими картами;

владеть:

- навыками черчения;

- терминологией изученных ранее технических дисциплин.

Учебная геологическая практика является предшествующей для дисциплин механика грунтов, основания и фундаменты.

5. ТИПЫ, СПОСОБЫ, МЕСТО И ВРЕМЯ ПРОВЕДЕНИЯ УЧЕБНОЙ ПРАКТИКИ

Вид практики – учебная.

Тип практики – практика по получению первичных профессиональных умений и навыков (геологическая).

Способ проведения – стационарная.

Форма проведения практики – полевая.

Место проведения практики. В соответствии с графиком учебного процесса практика реализуется во 2 семестре. Продолжительность практики - две недели. Практики начинаются после окончания теоретического обучения по основной образовательной программе во втором семестре.

Местом проведения практики являются структурные подразделения ДВФУ. Практика проводится на базе кафедры Гидротехники, теории зданий и сооружений. Полевые работы - полуостров Муравьев-Амурский.

Для лиц с ограниченными возможностями здоровья и инвалидов выбор мест прохождения практики согласуется с требованием их доступности для данных обучающихся и практика проводится с учетом особенностей их психофизического развития, индивидуальных возможностей и состояния здоровья.

6. КОМПЕТЕНЦИИ ОБУЧАЮЩЕГОСЯ, ФОРМИРУЕМЫЕ В РЕЗУЛЬТАТЕ ПРОХОЖДЕНИЯ УЧЕБНОЙ ПРАКТИКИ

В качестве планируемых результатов обучения при прохождении практики, соотнесенных с планируемыми результатами освоения образовательной программы, обучающиеся должны:

знать:

- основные положения, нормативные акты, регулирующие строительную деятельность, технические условия, строительные нормы и правила и другие нормативные документы по проектированию, технологии, организации строительного производства;

- методы проектирования (расчёта) зданий, сооружений и их конструкций на основании технического задания с использованием современных программно-вычислительных комплексов;

- методы инженерно-геологических и гидрологических изысканий в области строительства;

уметь:

- использовать нормативную базу в области инженерных изысканий, принципы проектирования зданий, сооружений, инженерных систем и оборудования, планировки и застройки населенных мест;

- вести разработку проектных решений зданий, сооружений и их конструкций с использованием лицензионных универсальных и специализированных программно-вычислительных комплексов с учетом геологического строения строительной площадки;

- составлять планы геологических исследований и изысканий;

владеть:

- навыками работы с нормативной базой в области инженерных изысканий,

- навыками обработки и анализа результатов геологических изысканий.

В результате прохождения практики обучающиеся должны овладеть элементами следующих компетенций:

- знанием нормативной базы в области инженерных изысканий, принципов проектирования зданий, сооружений, инженерных систем и оборудования, планировки и застройки населенных мест (ПК-1);

- владением методами проведения инженерных изысканий, технологией проектирования деталей и конструкций в соответствии с техническим заданием с использованием лицензионных универсальных и специализированных программно-вычислительных комплексов, систем автоматизированного проектирования и графических пакетов программ (ПК-2).

7. СТРУКТУРА И СОДЕРЖАНИЕ УЧЕБНОЙ ПРАКТИКИ

Общая трудоемкость учебной практики составляет 2 недели, 3 зачетные единицы, 108 часов. В соответствии с графиком учебного процесса практика реализуется во 2 семестре. Содержание учебной практики приведено в таблице 1

Таблица 1

Содержание учебной практики

№ п/п	Разделы (этапы) практики	Виды учебной работы на практике, включая СРС и трудоемкость (в часах)		Формы текущего контроля
		1 нед	2 нед	
1	Предварительный инструктаж перед практикой на кафедре Комментарий руководителя практикой от кафедры по программе и графику, приказ на практику, выдача программ, путевок и др. материалов (при необходимости). Уточнение порядка отчетности и критериев оценки результатов практики, порядка текущего контроля практики руководством	3		Опрос
2	Вводный (ознакомительный) этап На кафедре проводятся организационные мероприятия: формирование бригад, выдача геологического оборудования, проведение лекций по технике безопасности при инженерно-геологических исследованиях. Для подготовки к геологической экскурсии студенты под руководством преподавателя изучают геологическое строение полуострова Муравьев-Амурский по карте и разрезам и знакомятся с коллекцией горных пород юга Приморского края.	9		Опрос
	Основной этап Проводится геологическая экскурсия по побережью Уссурийского залива в районе бухты Тихой. На экскурсии рассматриваются залегания осадочных горных пород в обнажениях коренного берега, выход магматических горных пород, тектонические нарушения и геологическая деятельность моря. При рассмотрении осадочных пород студенты осваивают петрографический состав отдельных слоев, определяют их мощность и элементы залегания с помощью геологического компаса. Как образец выхода магматических горных пород описывается и зарисовывается дайка порфиритов. Производится описание видимых тектонических нарушений, абразионной и аккумулятивной деятельности моря. Описание сопро-	18	3	

	вождается зарисовками, фотографиями, отбором образцов.			
	Проводится анализ собранных материалов по проведенной экскурсии. Работа в бригадах по результатам экскурсии, уточнение и расшифровка собранных материалов, сравнение с литературными данными.	12		
	Маршрут экскурсии проходит от железнодорожной станции Спутник вдоль долины реки Богатой до побережья и по побережью до курорта Садгород. Рассматривается эрозионная и аккумулятивная деятельность реки, формирование долины, определяются геоморфологические характеристики долины. На примере скальных обнажений у крепостных сооружений определяется характер выветривания различных видов горных пород, в районе Садгорода – характер выветривания песчаников на глинистом цементе и конгломератов. В пойме реки Богатой бурятся скважины ручным буром с целью изучения аллювиальных отложений и определения коэффициента фильтрации.	12	9	
	Проводится анализ собранных материалов по проведенной экскурсии. Работа в бригадах по результатам экскурсии, уточнение и расшифровка собранных материалов, сравнение с литературными данными.		9	
	На гидрогеологическом полигоне бурятся скважины геологическим буром, производятся замеры уровня воды в скважинах и определяется коэффициент фильтрации приборами КФ-1		6	
3	Построение гидрогеологической карты, расчет водопритока.		9	Опрос
4	Заключительный этап (отчетность и документирование результатов практики) Составление макета и оформление бригадного отчета , Подбор и систематизация материалов к отчету. оформление бригадного отчета. Компонуется весь отчет. Бригады готовятся к защите отчетов.		12	Опрос
5	Представление и защита отчета на кафедре Сдача отчетных документов руководителю практики от кафедры, Рассмотрение, корректировка по замечаниям, подготовка к защите Защита , оформление оценки, подготовка сообщения и выступление с ним на конференции по итогам практики		6	Опрос
	Итого	54	54	
	Всего	108		

8. УЧЕБНО-МЕТОДИЧЕСКОЕ ОБЕСПЕЧЕНИЕ САМОСТОЯТЕЛЬНОЙ РАБОТЫ СТУДЕНТОВ НА УЧЕБНОЙ ПРАКТИКЕ

Самостоятельная работа является одной из форм проведения практики и организуется с целью:

- систематизации и закрепления полученных теоретических знаний и практических умений студентов;
- углубления и расширения теоретических знаний;
- формирования умения работать с различными видами информации, умения использовать нормативную, правовую, справочную документацию и специальную литературу;
- развития познавательных способностей студентов;
- формирования таких качеств личности, как ответственность и организованность, самостоятельность мышления, способность к саморазвитию, самосовершенствованию и самореализации.

Для самостоятельной работы студенту в течение всего периода практики, предлагаются нижеприведенные виды работ (задания):

1. Геологическая экскурсия.

Экскурсия проводится с целью получения общего представления об инженерно-геологических условиях района. Изучаются геоморфологические особенности, геологическое строение, гидрогеологические условия и физико-геологические процессы на рассматриваемом участке.

Во время следования по маршруту ведется полевая документация в дневнике. На первой странице полевого дневника указывается название института, факультета, группы, бригады. Все записи делаются простым карандашом на правой стороне развернутого листа. На левой стороне делаются зарисовки, схемы, отмечаются места фотографирования и т.д.

Порядок проведения и описания маршрута следующий. Указывается номер маршрута, дата, общее направление движения (вдоль берега моря, реки, дороги и т.п.), начальные и конечные пункты. Для удобства записей применяется точечный метод. Описание наблюдения делается по точкам маршрута. Точки наблюдения рекомендуется привязывать к характерным местам: обнажениям, мысам побережья, устьям рек, перекресткам и пересечениям дорог, железнодорожным выемкам, изменениям рельефа и т.п. Каждая точка наблюдения нумеруется. Точки наблюдения должны назначаться для описания обнажения, геологического элемента, физико-геологического процесса, элемента рельефа, выхода подземных вод, скважины, шурфа и т.д. При прохождении маршрута производится определение азимута маршрута горным компасом.

2. Документация обнажений

Под обнажением понимается выход коренных пород на поверхность. Оно может быть естественным (по берегу моря, долинам рек, оврагам и т.д.) и искусственным (выемки железных дорог, котлованы и т.д.).

Документация обнажения дается в следующей последовательности:

- определяется местоположение точки и ей присваивается номер;
- указывается положение обнажения в рельефе, характер и размеры (береговой уступ, выемка железной дороги, карьер и т.д.);
- производится зарисовка (фотографирование) обнажений или его деталей. Зарисовки помещаются на левой стороне дневника, ориентируются; на фотографии должны быть зафиксированы какие-либо предметы (компас, дневник), имеющие определенные размеры и служащие масштабом;
- производится отбор образцов горных пород. Отбираются образцы характерных горных пород, желательно не выветрелые (если только не производится отбор образцов, именно определяющих степень выветрелости пород данного обнажения); образцы пород обозначаются тем же номером, что и обнажение; на зарисовке (фотографии) указывается место отбора образца; на этикетке должно быть указано местонахождение образца, его номер, буквенное обозначение слоя, полевое определение, наименование горной породы, фамилия производившего отбор образца, дата отбора.

3. Гидрогеологические исследования

3.1. Бурение скважин гидрогеологического полигона

Скважины бурятся ручным буром геолога до глубины 2 метра. Бурение производится по сетке 20x10 метров перпендикулярно руслу реки Богатой. Всего бурится 9 скважин. В процессе бурения производится отбор проб грунта (аллювиальных отложений). Наименование рыхлых аллювиальных отложений производится согласно таблице «Определение типа грунта по морфологии сворачиваемого образца» (см. приложение 1). По уровню грунтовой воды и наименованию грунта определяется водоносный горизонт. Мерным шестом определяется расстояние до уровня грунтовой воды. По абсолютной отметке устья скважины и расстоянию до У.Г.В. опре-

деляется абсолютная отметка поверхности воды в скважине. По указанным отметкам строится карта гидроизогибс, аналогично построению, выполненному на лабораторных работах.

3.2. Определение коэффициента фильтрации прибором КФ-01 в полевых условиях

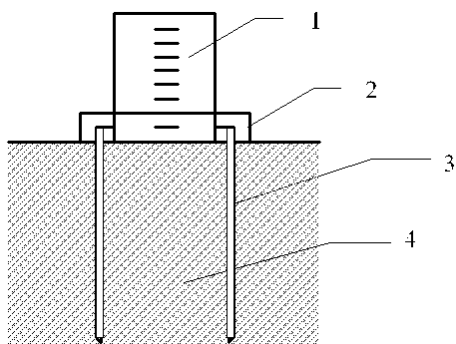
1. Врезать цилиндр в грунт до муфты
2. Наполнить мерный сосуд водой предварительно измерив ее температуру
3. Зажав отверстие мерного сосуда пальцем и быстро опрокинув его, вставить муфту

так, чтобы горлышко сосуда соприкасалось с грунтом. В таком виде мерный сосуд автоматически поддерживает над грунтом постоянный уровень воды. При просачивании воды через грунт уровень ее понижается, а в мерный сосуд прорываются пузырьки воздуха. Таким образом достигается постоянство напорного градиента, равного 1, так как в данном случае напор равен пути фильтрации. Если проступают крупные пузырьки воздуха, то мерный сосуд необходимо плотнее прижать к грунту.

В момент начала фильтрации (выделения пузырьков) отмечается уровень воды на шкале мерного сосуда, засекается время, через каждые 180 секунд определяется новый уровень, рассчитывается расход на каждый интервал времени. Определяется средний расход на 180 секунд. По данным опыта определяется коэффициент фильтрации по формуле:

$$K_{10} = \frac{Q * 864}{T * F * r}$$

где, K_{10} – коэффициент фильтрации при температуре воды 10°C ; Q – расход воды в см^3 ; T – время фильтрации (180 секунд)

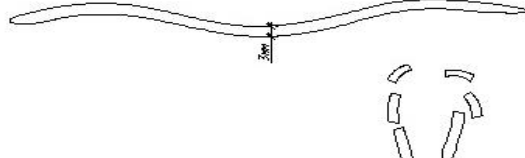

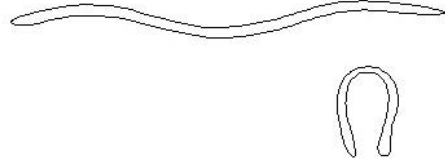


- Прибор КФ-01:
- 1 – стеклянный мерный сосуд;
 - 2 – муфта;
 - 3 – металлический цилиндр;
 - 4 – грунт

4. Определение типа грунта по морфологическим данным.

Определение типа грунта по морфологическим данным производится в соответствии с таблицей.

Механический состав	Морфология образца
Шнур не образуется <i>песок</i>	
Зачатки шнура <i>супесь</i>	
Шнур, дробящийся при раскатывании <i>легкий суглинок</i>	

<p align="center">Шнур сплошной, кольцо распадающееся средний суглинок</p>	
<p align="center">Шнур сплошной, кольцо с трещинами тяжелый суглинок</p>	
<p align="center">Шнур сплошной, кольцо стойкое глина</p>	

9. ФОРМЫ АТТЕСТАЦИИ (ПО ИТОГАМ ПРАКТИКИ)

9.1 Фонд оценочных средств для проведения промежуточной аттестации обучающихся по практике

9.1.1 Перечень компетенций, описание показателей и критериев их оценивания на различных этапах формирования, шкала оценивания.

Форма контроля по итогам практики - зачёт с оценкой с использованием оценочного средства – проверка и защита отчета по практике.

При проведении аттестации оценивается уровень сформированности следующих компетенций:

Код и формулировка компетенции	Этапы формирования компетенции	Критерии	Показатели
<p>знанием нормативной базы в области инженерных изысканий, принципов проектирования зданий, сооружений, инженерных систем и оборудования, планировки и застройки населенных мест (ПК-1)</p>	<p>знает (пороговый)</p>	<p>знание основных положений, нормативных актов, регулирующих строительную деятельность, - технических условий, строительных норм и правил и других нормативных документов по проектированию, технологии и организации строительного производства</p>	<p>способность охарактеризовать основные положения, нормативные акты, регулирующие строительную деятельность</p>
	<p>умеет (продвинутый)</p>	<p>умение использовать нормативную базу в области инженерных изысканий, принципы проектирования зданий, сооружений, инженерных систем и оборудования, планировки и застройки населенных мест</p>	<p>способность найти необходимую информацию в нормативной базе в области инженерных изысканий, проектирования зданий и сооружений</p>
	<p>владеет (высокий)</p>	<p>владение навыками работы с нормативной базой в области инженерных изысканий, проектирования зданий, сооружений, инженерных систем и оборудо-</p>	<p>способность в своей производственной деятельности использовать нормативные документы, регламентирующие разработку технологических разделов проектов</p>

		вания, планировки и застройки населенных мест	различных типов сооружений
владением методами проведения инженерных изысканий, технологий проектирования деталей и конструкций в соответствии с техническим заданием с использованием лицензионных универсальных и специализированных программно-вычислительных комплексов, систем автоматизированного проектирования и графических пакетов программ (ПК-2)	знает (пороговый)	знание методов проектирования (расчёта) зданий, сооружений и из конструкций на основании технического задания с использованием современных программно-вычислительных комплексов	способность охарактеризовать методы проведения инженерных изысканий, технологии проектирования деталей и конструкций в соответствии с техническим заданием
	умеет (продвинутый)	умение вести разработку проектных решений зданий, сооружений и их конструкций с использованием лицензионных универсальных и специализированных программно-вычислительных комплексов, систем автоматизированного проектирования и графических пакетов программ	способность проектировать детали и конструкции в соответствии с техническим заданием с использованием лицензионных систем автоматизированного проектирования и графических программ.
	владеет (высокий)	владение навыками автоматизированного расчёта зданий, сооружений и их конструкций	способность пользоваться использовать лицензионные универсальные и специализированные программно-вычислительные комплексы, системы автоматизированного проектирования и графические пакеты программ

9.1.2 Шкала оценивания и критерии оценки результатов защиты отчета по практике

При выставлении оценки «отлично» при защите отчета по практике студент должен демонстрировать высокий уровень, оценки «хорошо» - продвинутый уровень, а оценки «удовлетворительно» - пороговый.

Основные объекты оценивания результатов прохождения практики:

- деловая активность студента в процессе практики;
- производственная дисциплина студента;
- качество выполнения индивидуального задания;
- оформление дневника практики;
- качество выполнения и оформления отчета по практике;
- уровень ответов при сдаче зачета (защите отчета);
- характеристика и оценка работы студента руководителем практики с места прохождения практики.

Критерии выставления оценки студенту на зачете по практике

Оценка	Требования к сформированным компетенциям
«отлично»	Оценка «отлично» выставляется студенту, если он полностью выполнил программу практики, умеет использовать теоретические знания при выполнении задания по практике, умеет тесно увязывать теорию с практикой, свободно справляется с задачами, вопросами и другими видами применения знаний, умеет приводить примеры, ответил на все вопросы во время защиты практики, ответы отличаются логичностью, глубиной и полнотой раскрытия темы

«хорошо»	Оценка «хорошо» выставляется студенту, если он полностью выполнил программу практики, умеет использовать теоретические знания при выполнении задания по практике, хорошо справляется с задачами, вопросами и другими видами применения знаний, ответил на основные вопросы во время защиты практики, ответы отличаются логичностью и полнотой раскрытия темы, однако допускается одна - две неточности в ответе.
«удовлетворительно»	Оценка «удовлетворительно» выставляется студенту, если он выполнил основную часть программы практики, но с трудом умеет использовать теоретические знания при выполнении задания по практике, в целом справляется с задачами, вопросами и другими видами применения знаний, ответы на вопросы во время защиты практики отличаются недостаточной глубиной и полнотой
«неудовлетворительно»	Оценка «неудовлетворительно» выставляется студенту, который не выполнил программу практики, не умеет использовать теоретические знания при выполнении задания по практике, не справляется с задачами, вопросами и другими видами применения знаний, не ответил на основные вопросы во время защиты практики

Студент, не выполнивший программу практики по уважительной причине, направляется на практику повторно в свободное от аудиторных занятий время. Студент, не выполнивший программу практики без уважительной причины или получивший неудовлетворительную оценку, считается имеющим академическую задолженность. Ликвидация этой задолженности проводится в соответствии с нормативными документами ДВФУ.

9.1.3 Типовые задания для оценки знаний, умений, навыков и опыта деятельности

За время практики студенту необходимо выполнить индивидуальное задание по углубленному изучению отдельных направлений работы или видов деятельности организации, решению конкретных задач в интересах базы практики и ДВФУ.

Примерные индивидуальные задания на практику:

1. Геологическая экскурсия.
2. Документация обнажений
3. Гидрогеологические исследования
4. Определение типа грунта по морфологическим данным

Типовые контрольные вопросы для подготовки к защите отчета по практике:

1. Какой принцип положен в основу классификации минералов?
2. Какие минералы называют породообразующими?
3. Охарактеризуйте основные классы минералов.
4. Дайте характеристику основных породообразующих минералов.
5. Что такое горная порода?
6. Что такое структура и текстура породы?
7. Какие породы называются магматическими, где и как они образуются?
8. Назовите основные признаки интрузивных и эффузивных пород.
9. Как классифицируются магматические породы по глубине образования и химическому составу?
10. Какие породы называются осадочными, их основные признаки?
11. Как классифицируются осадочные породы по происхождению?
12. Какие породы называются метаморфическими (структура, текстура и минеральный состав метаморфических).
13. Какие карты называются гидрогеологическими?
14. Какие воды называются грунтовыми?
15. Что такое гидроизогипсы и изолинии водоупора?
16. Сформулируйте закон Дарси.

17. Как строятся гидрогеологические карты?
18. Структура задания для производства инженерных изысканий.
19. Зоны ответственности заказчика (строителя) и подрядчика (геолога).
20. Основные разделы геологического отчета.

9.1.4 Методические материалы, определяющие процедуру оценивания

Для получения положительной оценки по результатам практики студент должен полностью выполнить программу практики, своевременно оформить и представить на кафедру все необходимые отчетные документы.

Отчет по геологической практике должен содержать:

- титульный лист (приложение 1)
- оглавление;
- введение;
- геологическое описание полуострова Муравьев-Амурский:
 - 1) рельеф и гидрография;
 - 2) геологическое строение района;
 - 3) тектоника;
 - 4) физико-геологические процессы;
 - 5) гидрогеологические исследования (построение гидрогеологической карты, расчет водопритока)
- б) графические приложения.

Во введении описываются цель и задачи практики, состав бригады, количество маршрутов и пунктов (точек) наблюдения. Введение иллюстрируется схемой полуострова Муравьев-Амурский с нанесенными на ней маршрутами экскурсий и точками наблюдений. Схема приводится в приложении.

В разделе "Геологическое описание полуострова Муравьев-Амурский" описание производится на основании данных, полученных студентами во время геологических экскурсий и в соответствии с методическими указаниями "Геологическое строение полуострова Муравьев-Амурский".

В подразделе "Рельеф и гидрография" кратко излагаются сведения по рельефу и поверхностным водотокам полуострова, строению долин рек и побережья по данным, полученным во время экскурсий. Текст иллюстрируется зарисовками и фотографиями.

В подразделе "Геологическое строение района" дается стратиграфическая характеристика горных пород от древних к молодым. Даются конкретные описания разрезов и отдельных пунктов (точек) наблюдения. Приводятся рисунки и фотографии характерных обнажений горных пород.

В подразделе "Тектоника" приводится общее описание тектоники полуострова и конкретные примеры тектонических нарушений.

В подразделе "Физико-геологические процессы" на основании полученных данных описываются абразионная и аккумулятивная работа моря, рек, образование оврагов, заболачивание, характер выветривания различных типов горных пород.

В разделе "Гидрогеология" описывается принцип подготовки полигона, метод бурения и замеров уровней, построение карты гидроизогипс, расчет водопритока в строительный котлован. Описывается определение коэффициента фильтрации прибором КФ-1, производится расчет Кф.

В приложении приводится схема полуострова Муравьев-Амурский с маршрутами и точками наблюдений, геологический разрез по буровой скважине, карта гидроизогипс.

10. УЧЕБНО-МЕТОДИЧЕСКОЕ И ИНФОРМАЦИОННОЕ ОБЕСПЕЧЕНИЕ УЧЕБНОЙ ПРАКТИКИ

а) основная литература:

1. Гальперин А.М., Зайцев В.С. Геология. Часть IV. Инженерная геология. Учебник для вузов. – М., Изд-во МГУ, 2009, 563 с. <https://e.lanbook.com/book/3231>
2. Инженерная геология [Электронный ресурс] : методические указания к изучению дисциплины и задания к контрольной работе для студентов специальности 270205.65 «Автомобильные дороги и аэродромы» направления подготовки 653600 «Транспортное строительство» заочной формы обучения / . — Электрон. текстовые данные. — Йошкар-Ола: Марийский государственный технический университет, Поволжский государственный технологический университет, ЭБС АСВ, 2009. — 28 с. Режим доступа: <http://www.iprbookshop.ru/22575.html>
3. Инженерная геология: Учебник / Ананьев В.П., Потапов А.Д., Юлин А.Н. - 7-е изд., стер. - М.: НИЦ ИНФРА-М, 2016. - 575 с.
<http://znanium.com/catalog/product/487346>
<http://znanium.com/catalog/product/552357>
<http://znanium.com/catalog/product/769085>
4. Ткачева М.В. Инженерная геология [Электронный ресурс] : методические рекомендации / М.В. Ткачева. — Электрон. текстовые данные. — М. : Московская государственная академия водного транспорта, 2014. — 32 с. Режим доступа:
<http://www.iprbookshop.ru/46455.html>

б) нормативно-правовые материалы:

1. ГОСТ 12071-2014. Грунты. Отбор упаковка, транспортирование и хранение образцов. ОАО "ПНИИИС", 2015. <http://docs.cntd.ru/document/1200116021>
2. ГОСТ 21.302-2013. СПДС. Условные графические обозначения в документации по инженерно-геологическим изысканиям. ОАО "ЦНС", 2015
. <http://docs.cntd.ru/document/1200108745>
3. ГОСТ 25100-2011. Грунты. Классификация. НОИЗ, 2013.
<http://docs.cntd.ru/document/1200095052/>
4. СП 11.105.–97. Инженерно-геологические изыскания для строительства ч.1. Общие правила производства работ. ПНИИИС Госстроя России, 1998.
<http://docs.cntd.ru/document/1200000255/>
5. СП 116.13330.2012. Инженерная защита территорий, зданий и сооружений от опасных геологических процессов. ОАО "НИЦ "Строительство", 2013.
<http://docs.cntd.ru/document/1200095540/>
6. СП 131.13330.2012. Строительная климатология. НИИСФ РААСН, 2013.
<http://docs.cntd.ru/document/1200095546>
7. СП 20.13330.2011. Нагрузки и воздействия. ОАО "НИЦ "Строительство", 2011.
<http://docs.cntd.ru/document/1200084848>
8. СП 47.13330.2012. Инженерные изыскания для строительства. Основные положения – ТК 465 "Строительство", 2013. <http://docs.cntd.ru/document/1200096789>
9. Инженерная геология: Учеб. для строит. спец. вузов / В.П. Ананьев, А.Д. Потапов.— 3-е изд., перераб. и испр.— М.: Высш. шк., 2005.—575 с.
<http://sibsiu-geo.narod.ru/geology1.html>

в) перечень ресурсов информационно-телекоммуникационной сети «Интернет»

1. <http://www.know-house.ru/> Российская информационная система по строительству "НОУ-ХАУС!"

2. <http://www.architector.ru/> Информационно-справочный сайт - системное изложение сведений о строительных материалах, изделиях и проблемах современной архитектуры, Россия.

3. <http://www.basaproektov.narod.ru/> "База проектов" - каталоги САД-деталей, узлов, заготовок, чертежей и деталей для инженеров-строителей и смежных с ней специальностей, проектировщиков, студентов строительных специальностей.

4. <https://www.aecinfo.com/> Информация о строительстве, автоматизированном проектировании и др. для архитектуры, строительства, проектирования, Швейцария-Бельгия.

г) перечень информационных технологий, используемых при проведении практики, включая перечень программного обеспечения и информационных справочных систем

Программное обеспечение, доступное студентам для выполнения задания по практике, а также для организации самостоятельной работы:

Место расположения компьютерной техники, на котором установлено ПО, кол-во рабочих мест	Перечень программного обеспечения
Компьютерный класс кафедры гидротехники, теории зданий и сооружений, Ауд. Е709, 25	– Microsoft Office Professional Plus 2016 – офисный пакет, включающий программное обеспечение для работы с различными типами документов (текстами, электронными таблицами, базами данных и др.); – 7Zip 9.20 - свободный файловый архиватор с высокой степенью сжатия данных; – ABBYY FineReader 11 - программа для оптического распознавания символов; – Elcut 6.3 Student - программа для проведения инженерного анализа и двумерного моделирования методом конечных элементов (МКЭ); – Adobe Acrobat XI Pro – пакет программ для создания и просмотра электронных публикаций в формате PDF; – AutoCAD Electrical 2015 Language Pack – English - трёхмерная система автоматизированного проектирования и черчения; – CorelDRAW Graphics Suite X7 (64-Bit) - графический редактор; – MATLAB R2016a - пакет прикладных программ для решения задач технических вычислений и одноимённый язык программирования, используемый в этом пакете; – САПР (Система автоматизированного проектирования) - автоматизированная система, реализующая информационную технологию выполнения функций проектирования.

11. МАТЕРИАЛЬНО-ТЕХНИЧЕСКОЕ ОБЕСПЕЧЕНИЕ УЧЕБНОЙ ПРАКТИКИ

Для проведения исследований, связанных с выполнением задания по практике, а также для организации самостоятельной работы студентам доступно следующее лабораторное оборудование и специализированные кабинеты, соответствующие действующим санитарным и противопожарным нормам, а также требованиям техники безопасности при проведении учебных и научно-производственных работ:

Наименование оборудованных помещений и помещений для самостоятельной работы	Перечень основного оборудования
Компьютерный класс, ауд. Е709	Моноблок HP ProOne 400 All-in-One 19,5 (1600x900), Core i3-4150T, 4GB DDR3-1600 (1x4GB), 1TB HDD 7200 SATA, DVD+/-RW, GigEth, Wi-Fi, BT, usb kbd/mse, Win7Pro (64-bit)+Win8.1Pro(64-bit), 1-1-1 Wty
Читальные залы Научной библиотеки ДВФУ с открытым доступом к фонду (корпус А - уровень 10)	Моноблок HP ProOne 400 All-in-One 19,5 (1600x900), Core i3-4150T, 4GB DDR3-1600 (1x4GB), 1TB HDD 7200 SATA, DVD+/-RW, GigEth, Wi-Fi, BT, usb kbd/mse, Win7Pro (64-bit)+Win8.1Pro(64-bit), 1-1-1 Wty Скорость доступа в Интернет 500 Мбит/сек. Рабочие места для людей с ограниченными возможностями здоровья оснащены дисплеями и принтерами Брайля; оборудованы: портативными устройствами для чтения плоскочечатных текстов, сканирующими и читающими машинами видеоувеличителем с возможностью регуляции цветowych спектров; увеличивающими электронными лупами и ультразвуковыми маркировщиками
Мультимедийная аудитория Е706	проектор 3-chip DLP, 10 600 ANSI-лм, WUXGA 1 920x1 200 (16:10) PT-DZ110XE Panasonic; экран 316x500 см, 16:10 с эл. приводом; крепление настенно-потолочное Elpro Large Electrol Projecta; профессиональная ЖК-панель 47", 500 Кд/м2, Full HD M4716CCBA LG; подсистема видеоисточников документ-камера CP355AF Avervision; подсистема видеокоммутации; подсистема аудиокоммутации и звукоусиления; подсистема интерактивного управления; беспроводные ЛВС обеспечены системой на базе точек доступа 802.11a/b/g/n 2x2 MIMO(2SS)

В целях обеспечения специальных условий обучения инвалидов и лиц с ограниченными возможностями здоровья в ДВФУ все здания оборудованы пандусами, лифтами, подъемниками, специализированными местами, оснащенными туалетными комнатами, табличками информационно-навигационной поддержки.

Составитель

канд. геол.-мин. наук, Василенко Г.П., доцент кафедры гидротехники, теории зданий и сооружений

Программа практики обсуждена на заседании кафедры гидротехники, теории зданий и сооружений, протокол от «24» сентября 2016 г. № 1.

ФОРМА ТИТУЛЬНОГО ЛИСТА



МИНИСТЕРСТВО ОБРАЗОВАНИЯ И НАУКИ РОССИЙСКОЙ ФЕДЕРАЦИИ
Федеральное государственное автономное образовательное учреждение
высшего образования
«Дальневосточный федеральный университет»
(ДФУ)

ИНЖЕНЕРНАЯ ШКОЛА

Кафедра гидротехники, теории зданий и сооружений

ОТЧЕТ

по учебной практике

**Практика по получению первичных профессиональных
умений и навыков (геологическая)**

по специальности

08.05.01 Строительство уникальных зданий и сооружений

шифр и название специальности

специализация

Строительство высотных и большепролетных зданий и сооружений

название специализации

ответственности

Студент

Руководитель практики от ДВФУ

Группа _____

_____ (должность) _____ (ФИО)

_____ /И.И. Иванов/
(подпись)

_____ (оценка / подпись)

« ___ » _____ 20__ г.

« ___ » _____ 20__ г.

Владивосток
20__