



МИНИСТЕРСТВО НАУКИ И ВЫСШЕГО ОБРАЗОВАНИЯ РОССИЙСКОЙ  
ФЕДЕРАЦИИ

Федеральное государственное автономное образовательное учреждение  
высшего образования  
«Дальневосточный федеральный университет»  
(ДВФУ)

---

---

**ИНЖЕНЕРНАЯ ШКОЛА**

«СОГЛАСОВАНО»

«УТВЕРЖДАЮ»

Руководитель ОП

Заведующий (ая) кафедрой  
Электроэнергетики и электротехники  
(название кафедры)

\_\_\_\_\_ Н.В. Силин  
(подпись) (Ф.И.О. рук. ОП)  
« \_\_\_\_ » \_\_\_\_\_ 20\_\_ г.

\_\_\_\_\_ Н.В. Силин  
(подпись) (Ф.И.О. зав. каф.)  
« \_\_\_\_ » \_\_\_\_\_ 20\_\_ г.

**РАБОЧАЯ ПРОГРАММА УЧЕБНОЙ ДИСЦИПЛИНЫ**  
**Проектирование релейной защиты**

**Направление подготовки – 13.04.02 Электроэнергетика и электротехника**

Магистерская программа «Оптимизация развивающихся систем электроснабжения»

**Форма подготовки (очная)**

курс \_\_ 1 \_\_ семестр \_\_ 1 \_\_  
лекции \_\_ 18 \_\_ час.  
практические занятия \_\_ 18 \_\_ час.  
лабораторные работы \_\_ 0 \_\_ час.  
в том числе с использованием МАО лек. \_\_ 8 \_\_ /пр. \_\_ 10 \_\_ /лаб. \_\_\_\_\_ час.  
всего часов аудиторной нагрузки \_\_ 36 \_\_ час.  
в том числе с использованием МАО \_\_ 18 \_\_ час.  
самостоятельная работа \_\_ 54 \_\_ час.  
контрольные работы (количество)  
курсовая работа \_\_ 1 \_\_ семестр  
зачет \_\_\_\_\_ семестр  
экзамен \_\_ 1 \_\_ семестр

Рабочая программа составлена в соответствии с требованиями Федерального государственного образовательного стандарта по направлению подготовки 13.04.02 «Электроэнергетика и электротехника» утвержденного приказом Министерства образования и науки РФ от 22 марта 2018 г. №50476

Рабочая программа обсуждена на заседании кафедры Электроэнергетики и электротехники, протокол № 15 от «20» июня 2019 г.

Заведующая (ий) кафедрой

д.т.н., доцент Н.В. Силин

Составитель (ли):

доцент В.А. Кислюков

**I. Рабочая программа пересмотрена на заседании кафедры:**

Протокол от « \_\_\_\_ » \_\_\_\_\_ 20\_\_ г. № \_\_\_\_\_

Заведующий кафедрой \_\_\_\_\_  
(подпись) (И.О. Фамилия)

**II. Рабочая программа пересмотрена на заседании кафедры:**

Протокол от « \_\_\_\_ » \_\_\_\_\_ 20\_\_ г. № \_\_\_\_\_

Заведующий кафедрой \_\_\_\_\_  
(подпись) (И.О. Фамилия)

## АННОТАЦИЯ

Дисциплина «Проектирование релейной защиты» разработана для магистров 1 курса по направлению 13.04.02 «Электроэнергетика и электротехника» программа «Оптимизация развивающихся систем электроснабжения», входит в обязательные дисциплины вариативной части блока Б1.В «Дисциплины (модули)» учебного плана (Б1.В.06).

Общая трудоемкость освоения дисциплины составляет 4 зачетные единицы (144 час.). Учебным планом предусмотрены лекционные занятия (18 час.), практические занятия (18 час.), самостоятельная работа студентов (108 час., в том числе 36 час. на экзамен). Дисциплина реализуется в 1 семестре. Форма контроля – экзамен.

Дисциплина опирается на знания, полученные студентами при изучении дисциплин бакалавриата: «Электроэнергетические системы и сети», «Релейная защита и автоматика систем электроснабжения», «Электрические станции и подстанции». В свою очередь дисциплина является «фундаментом» для подготовки магистрантов к практической работе на производстве. Дисциплина изучает методы расчета токов короткого замыкания для выбора и обоснования микропроцессорных РЗ и А.

**Цель дисциплины:** подготовка магистров к производственной деятельности в условиях:

- электроэнергетических предприятий;
- электрических станций и подстанций;
- проектно-конструкторских организаций, занимающихся вопросами проектирования, монтажа, ремонта и эксплуатации электроэнергосистем и вторичного электроэнергетического оборудования.

**Задачи дисциплины:** Освоение методов расчетов токов короткого замыкания для выбора и обоснования микропроцессорных РЗ и А;

- изучение нормативных и инструктивных документов, регламентирующих предотвращение аварий и их развития.

Для успешного изучения дисциплины «Проектирование релейной защиты» у обучающихся должны быть сформированы следующие предварительные компетенции полученных при освоении программы бакалавриата:

- способностью осуществлять поиск, хранение, обработку и анализ информации из различных источников и баз данных, представлять ее в требуемом формате с использованием информационных, компьютерных и сетевых технологий;
- способностью обрабатывать результаты экспериментов;
- готовностью определять параметры оборудования объектов профессиональной деятельности;
- способностью рассчитывать режимы работы объектов профессиональной деятельности;
- способностью обеспечивать требуемые режимы и заданные параметры технологического процесса по заданной методике;
- способностью составлять и оформлять типовую техническую документацию.

В результате изучения данной дисциплины у студентов формируются следующие общекультурные и общепрофессиональные компетенции (элементы компетенций).

Код и формулировка компетенции	Этапы формирования компетенции	
УК-2 –способность управлять проектом на всех этапах его жизненного цикла	Знает	специфику психологии лидера, основные особенности функционирования коллектива, методы прогнозирования изменений функционирования человека в коллективе, основные технико-экономические показатели объединённой работы электроэнергетических систем
	Умеет	проводить прогнозирование изменений уровня и динамики развития различных сфер активности личности вообще и лидера в частности в творческом коллективе, применять методы создания и анализа моделей, позволяющих прогнозировать свойства и поведение объектов профессиональной деятельности
	Владеет	необходимыми методами и методиками осуществления прогнозирования изменений уровня и динамики развития различных сфер активности личности вообще и лидера в частности в творческом коллективе, опытом работы в прикладном программном обеспечении для расчета параметров

		работы объектов профессиональной деятельности
ПК-3 - выполнять расчёты режимных параметров электроэнергетических систем	Знает	нормативные правовые акты и нормативно-техническая документация в области электроэнергетики; правила технической эксплуатации электрических станций и сетей; требования к качеству электрической энергии; нормальные схемы электрических соединений объектов электроэнергетики
	Умеет	читать схемы энергосистем, нормальные схемы электрических соединений объектов электроэнергетики; контролировать уровни напряжения в контрольных пунктах; регулировать напряжения в контрольных пунктах в соответствии с графиками напряжения; оценивать эффективность управляющих воздействий на величину напряжения в контрольных пунктах
	Владеет	навыками расчёта параметров нормальных и аварийных режимов электроэнергетических систем

Для формирования вышеуказанных компетенций в рамках дисциплины «Проектирование релейной защиты» применяются следующие методы активного обучения: «лекция-дискуссия», «семинар – дискуссия».

## **I. СТРУКТУРА И СОДЕРЖАНИЕ ТЕОРЕТИЧЕСКОЙ ЧАСТИ КУРСА (18 часов и 8 часов с МАО)**

### **Раздел 1. Основные положения по РЗА ЭС.**

**Тема 1. Современное состояние развития РЗА (2 час), с использованием метода активного обучения «лекция-дискуссия» (2 часа)**

Современное состояние развития РЗА. История отрасли релейной защиты. Особенности РЗА от используемой аппаратной базы. Последние тенденции развития и пути совершенствования РЗА.

**Тема 2. Нормативная база для проектирования РЗА и требования (2 час)**

Перечень, состав и содержание ГОСТ-ов из ЕСКД, относящихся к проектированию РЗА. Отраслевые стандарты и руководящие документы по проектированию РЗА. Общие требования к МП РЗА в части условий эксплуатации и технического обслуживания.

### **Раздел 2. Релейная защита и автоматика ЭС.**

**Тема 3. Типовые структурные схемы микропроцессорных устройств РЗА (6 часа), с использованием метода активного обучения «лекция-дискуссия» (2 часа)**

Классификация защитных функций по стандартам ANSI/IEEE. Основные положения по выполнению микропроцессорных устройств и систем РЗА. Общие требования к техническим средствам и программному обеспечению МП РЗА. Требования к выполнению структурных и функциональных схем. Общие требования. Переключатели внешних цепей. Информация для АСУ ТП. Оперативный ток. Функциональные схемы защит и автоматики элементов электрической сети 330-750 кВ. Защиты ЛЭП 330-750кВ. Защита ошинок 330-750кВ. Действие защит. УРОВ. Переключающие устройства схемы ДЗО. Релейная защита автотрансформатора 330-750 кВ. Релейная защита шунтирующего реактора. Функциональные схемы защит и автоматики элементов электрической сети 110-220 кВ. Защиты и АПВ транзитной ВЛ 110-220 кВ. Защиты и АПВ тупиковой ВЛ 110-220 кВ. Дифференциальная защита и УРОВ систем (секций) шин 110-220 кВ. Защиты и АПВ МШВ (МСВ) 110-220 кВ. Защиты и АПВ автотрансформатора 110-220 кВ.

**Тема 4. Системы автоматизированного проектирования РЗА (4 часа), с использованием метода активного обучения «лекция-дискуссия» (2 часа)**

Обзор графических редакторов для выполнения графической части проектов: Autocad; Visio; Компас; NanoCad. Основные назначения графических пакетов, модификации, возможности и адаптированность к проектированию РЗА. САПР E-plan. САПР BricsCad.

**Тема 5. Программы расчётов в РЗА и ПА. Схемы вторичных соединений РЗА (2 час), с использованием метода активного обучения «лекция-дискуссия» (2 часа)**

Универсальный пакет расчётных программ «АНАРЕС». Программа расчётов для РЗА «Дакар». Программа расчётов для РЗА и ПА «Мустанг». Типовые схемы вторичных цепей в распределительных устройствах с электромеханическими РЗА. Центральная сигнализация в схемах с цифровыми РЗА. Устройства сбора информации, не передаваемой через ЦРЗА. Выбор напряжения питания вторичных цепей. Маркировка вторичных цепей. Правила составления рядов зажимов. Буквенные коды наиболее распространенных элементов в электрических схемах.

## **II. СТРУКТУРА И СОДЕРЖАНИЕ ПРАКТИЧЕСКОЙ ЧАСТИ КУРСА (18 часов)**

### **Раздел 1. Основные положения по РЗА ЭС.**

**Занятие 1. Структура современного проектирования РЗА, с использованием метода активного обучения – «семинар – дискуссия» (2 час)**

1. Структура проектирования.
2. Особенности учебного проектирования и его отличия от реального.
3. Система обеспечения качества проектирования.

**Занятие 2. Нормативная база для проектирования РЗА и требования, с использованием метода активного обучения – «семинар – дискуссия» (2 часа)**

1. Перечень, состав и содержание ГОСТ-ов из ЕСКД, относящихся к проектированию РЗА.
2. Отраслевые стандарты и руководящие документы по проектированию РЗА.
3. Общие требования к МП РЗА в части условий эксплуатации и технического обслуживания.

### **Раздел 2. Релейная защита и автоматика ЭС.**

**Занятие 3. Типовые структурные схемы микропроцессорных устройств РЗА, с использованием метода активного обучения – «семинар – дискуссия» (2 часа)**

1. Классификация защитных функций по стандартам ANSI/IEEE.
2. Основные положения по выполнению микропроцессорных устройств и систем РЗА.
3. Общие требования к техническим средствам и программному обеспечению МП РЗА.
4. Требования к выполнению структурных и функциональных схем. Общие требования.

**Занятие 4. Типовые структурные схемы микропроцессорных устройств РЗА, с использованием метода активного обучения – «семинар – дискуссия» (2 часа)**

1. Переключатели внешних цепей.
2. Информация для АСУ ТП.
3. Оперативный ток.

**Занятие 5. Типовые структурные схемы микропроцессорных устройств РЗА, с использованием метода активного обучения – «семинар – дискуссия» (2 часа)**

1. Функциональные схемы защит и автоматики элементов электрической сети 330-750 кВ.
2. Защиты ЛЭП 330-750кВ.
3. Защита ошинок 330-750кВ.

**Занятие 6. Типовые структурные схемы микропроцессорных устройств РЗА, с использованием метода активного обучения – «семинар – дискуссия» (2 часа)**

1. УРОВ.
2. Переключающие устройства схемы ДЗО.



3. Релейная защита автотрансформатора 330-750 кВ.
4. Релейная защита шунтирующего реактора.

**Занятие 7. Типовые структурные схемы микропроцессорных устройств РЗА, с использованием метода активного обучения – «семинар – дискуссия» (2 часа)**

1. Функциональные схемы защит и автоматики элементов электрической сети 110-220 кВ.
2. Защиты и АПВ транзитной ВЛ 110-220 кВ.
3. Защиты и АПВ тупиковой ВЛ 110-220 кВ.
4. Дифференциальная защита и УРОВ систем (секций) шин 110-220 кВ.
5. Защиты и АПВ МШВ (МСВ) 110-220 кВ.
6. Защиты и АПВ автотрансформатора 110-220 кВ.

**Занятия 8-9. Системы автоматизированного проектирования РЗА, с использованием метода активного обучения – «семинар – дискуссия» (1 час)**

Обзор графических редакторов для выполнения графической части проектов:

1. Autocad.
2. Visio.
3. Компас.

**Занятие 10. Программы расчётов в РЗА и ПА, с использованием метода активного обучения – «семинар – дискуссия» (2 час)**

1. Универсальный пакет расчётных программ «АНАРЕС».
2. Программа расчётов для РЗА «RastrWin3».
3. Программа расчётов для РЗА и ПА «Мустанг».

**Занятие 11-12. Схемы вторичных соединений РЗА, с использованием метода активного обучения – «семинар – дискуссия» (1 час)**

1. Типовые схемы вторичных цепей в распредустройствах с электромеханическими РЗА.
2. Центральная сигнализация в схемах с цифровыми РЗА.
3. Устройства сбора информации, не передаваемой через ЦРЗА.
4. Выбор напряжения питания вторичных цепей.
5. Маркировка вторичных цепей.

### **III. УЧЕБНО-МЕТОДИЧЕСКОЕ ОБЕСПЕЧЕНИЕ САМОСТОЯТЕЛЬНОЙ РАБОТЫ ОБУЧАЮЩИХСЯ**

Учебно-методическое обеспечение самостоятельной работы обучающихся по дисциплине «Проектирование релейной защиты» представлено в Приложении 1 и включает в себя:

- план-график выполнения самостоятельной работы по дисциплине, в том числе примерные нормы времени на выполнение по каждому заданию;
- характеристика заданий для самостоятельной работы студентов и методические рекомендации по их выполнению;
- требования к представлению и оформлению результатов самостоятельной работы;
- критерии оценки выполнения самостоятельной работы.

#### IV. КОНТРОЛЬ ДОСТИЖЕНИЯ ЦЕЛЕЙ КУРСА

№ п/п	Контролируемые модули/ разделы / темы дисциплины	Коды и этапы формирования компетенций	Оценочные средства - наименование	
			текущий контроль	промежуточная аттестация
1	Раздел 1. Основные положения по РЗА ЭС.	<p>ПК-2</p> <p><b>Знает</b> современные естественнонаучные и прикладные задачи в области электроэнергетики и электротехники, методы и средства их решения в научно-исследовательской, проектно-конструкторской и других видах профессиональной деятельности; основные понятия системного подхода и нечеткой логики;</p> <p><b>Умеет</b> применять методы создания и анализа моделей, позволяющих прогнозировать свойства и поведение объектов профессиональной деятельности; применять основные понятия системного подхода к анализу возникающих проблем; применять основные понятия нечеткой логики;</p> <p><b>Владеет</b> навыками самостоятельного выполнения исследования для решения научно-исследовательских и производственных задач с использованием современной материально-технической базы; методами системного анализа и нечеткой логики для решения сложных задач;</p>	3,5,7,9,11,13 недели –блиц-опрос на лекции (УО), 12 неделя – тестирование (ПР-1); 14 неделя –защита индивидуального расчётно-графического задания (ПР-12)	Тест по релейной защите и автоматики
		<p>ПК-3</p> <p><b>Знает</b> требования надежности и безопасности, предъявляемые к объектам электроэнергетики; основные процессы, приводящие к снижению безопасности работы объектов электроэнергетики; меры по обеспечению безопасности разрабатываемых новых технологий, объектов электроэнергетики;</p> <p><b>Умеет</b> оценить риск возможного снижения безопасности разрабатываемых новых технологий, объектов электроэнергетики; предусмотреть меры по обеспечению безопасности разрабатываемых новых технологий, объектов электроэнергетики;</p> <p><b>Владеет</b> методикой оценки вероятности снижения безопасности функционирования объектов электроэнергетики;</p>		

		<p>ПК-7 <b>Знать</b> нормативную базу в области электроэнергетики; основные этапы разработки технического задания; технологии применения современных пакетов прикладных программ при проектировании объектов электроэнергетики;</p> <p><b>Уметь</b> формулировать требования, предъявляемые к проекту объекта электроэнергетики, при разработке технического задания; применять математические модели при проектировании объектов электроэнергетики; использовать пакеты прикладных программ, как средство автоматизации, процесса проектирования объектов электроэнергетики;</p> <p><b>Владеть</b> навыками составления технического задания для проектирования объектов электроэнергетики; основами компьютерного моделирования при проектировании и технологической подготовке объектов электроэнергетики;</p>	<p>9,11,13 недели – блиц-опрос на лекции (УО), 12 неделя – тестирование (ПР-1); 14 неделя – защита индивидуального расчётно-графического задания (ПР-12)</p>	<p>Выполнение всех заданий по практическим занятиям</p>
		<p>ПК-10 <b>Знать</b> требования, предъявляемые к объектам электроэнергетики; номенклатуру электротехнического оборудования, выпускаемого российскими и ведущими зарубежными фирмами;</p> <p><b>Уметь</b> грамотно выполнять расчёты по выбору современного электротехнического оборудования; проектировать новые объекты электроэнергетики;</p> <p><b>Владеть</b> навыками самостоятельно выбирать серийные и проектировать новые объекты электроэнергетики</p>	<p>14 неделя – защита индивидуального расчётно-графического задания (ПР-12)</p>	<p>Выполнение расчётной части КР. Экзамен. Вопросы 1-21 перечня типовых экзаменационных вопросов, РГР. (Приложение 2).</p>
2	Раздел 2. Релейная защита и автоматика ЭС.	<p>ПК-2 <b>Знает</b> современные естественнонаучные и прикладные задачи в области электроэнергетики и электротехники, методы и средства их решения в научно-исследовательской, проектно-конструкторской и других видах профессиональной деятельности; основные понятия системного подхода и нечеткой логики;</p> <p><b>Умеет</b> применять методы создания и анализа моделей, позволяющих прогнозировать свойства и поведение объектов профессиональной деятельности; применять основные понятия системного подхода к анализу возникающих проблем; применять основные понятия нечеткой логики;</p> <p><b>Владеет</b> навыками самостоятельного выполнения исследования для</p>	<p>15 недели- блиц-опрос на лекции (УО); (ПР-11), тестирование (ПР-1)</p>	<p>Тест по релейной защите и автоматике</p>

			решения научно-исследовательских и производственных задач с использованием современной материально-технической базы; методами системного анализа и нечеткой логики для решения сложных задач;		
		ПК-3	<p><b>Знает</b> требования надежности и безопасности, предъявляемые к объектам электроэнергетики; основные процессы, приводящие к снижению безопасности работы объектов электроэнергетики; меры по обеспечению безопасности разрабатываемых новых технологий, объектов электроэнергетики;</p> <p><b>Умеет</b> оценить риск возможного снижения безопасности разрабатываемых новых технологий, объектов электроэнергетики; предусмотреть меры по обеспечению безопасности разрабатываемых новых технологий, объектов электроэнергетики;</p> <p><b>Владеет</b> методикой оценки вероятности снижения безопасности функционирования объектов электроэнергетики;</p>	17 недели- блиц-опрос на лекции <b>(УО);</b> тестирование <b>(ПР-1)</b>	Выполнение всех заданий по практическим занятиям
		ПК-7	<p><b>Знать</b> нормативную базу в области электроэнергетики; основные этапы разработки технического задания; технологии применения современных пакетов прикладных программ при проектировании объектов электроэнергетики;</p> <p><b>Уметь</b> формулировать требования, предъявляемые к проекту объекта электроэнергетики, при разработке технического задания; применять математические модели при проектировании объектов электроэнергетики; использовать пакеты прикладных программ, как средство автоматизации, процесса проектирования объектов электроэнергетики;</p> <p><b>Владеть</b> навыками составления технического задания для проектирования объектов электроэнергетики; основами компьютерного моделирования при проектировании и технологической подготовке объектов электроэнергетики;</p>	18 неделя- защита индивидуальной домашней задачи <b>(ПР-11),</b> тестирование <b>(ПР-1)</b>	Выполнение расчётной части КР. Экзамен Вопросы 22—66 перечня типовых экзаменационных вопросов, ИДЗ. (Приложение 2).
		ПК-10	<p><b>Знать</b> требования, предъявляемые к объектам электроэнергетики; номенклатуру электротехнического оборудования, выпускаемого российскими и ведущими зарубежными фирмами;</p> <p><b>Уметь</b> грамотно выполнять расчёты</p>		

		по выбору современного электротехнического оборудования; проектировать новые объекты электроэнергетики;		
		<b>Владеть</b> навыками самостоятельно выбирать серийные и проектировать новые объекты электроэнергетики		

Типовые контрольные задания, методические материалы, определяющие процедуры оценивания знаний, умений и навыков и (или) опыта деятельности, а также критерии и показатели, необходимые для оценки знаний, умений, навыков и характеризующие этапы формирования компетенций в процессе освоения образовательной программы представлены в Приложении 2.

## **V. СПИСОК УЧЕБНОЙ ЛИТЕРАТУРЫ И ИНФОРМАЦИОННОЕ ОБЕСПЕЧЕНИЕ ДИСЦИПЛИНЫ**

### **Основная литература.**

1. Кислюков В.А. Основы проектирования релейной защиты и автоматики: учебно-методический комплекс, – Владивосток.: Изд-во Дальневосточного технического университета, 2008. - 214 с. - Режим доступа: <http://lib.dvfu.ru:8080/lib/item?id=chamo:384639&theme=FEFU>

2. Бодрухина С.С. Правила технической эксплуатации электроустановок потребителей в вопросах и ответах : учебно-практическое пособие, – М.: КноРус, 2013. - 158 с. - Режим доступа: <http://lib.dvfu.ru:8080/lib/item?id=chamo:670939&theme=FEFU>

3. Гуревич В.И. Микропроцессорные реле защиты. Устройство, проблемы, перспективы, – М.: Инфра-Инженерия, 2013. - Режим доступа: <http://lib.dvfu.ru:8080/lib/item?id=IPRbooks:IPR-13541&theme=FEFU>

### **Дополнительная литература**

1. Л.Л. Никитин. ЦИФРОВАЯ РЕЛЕЙНАЯ ЗАЩИТА. Основы синтеза измерительной части микропроцессорных реле. Текст лекций. "Чувашский государственный университет имени И.Н. Ульянова", Чебоксары 2014.

2. Дьяченко М.Д. Цифровая защита (аппаратное и алгоритмическое обеспечение): Учебное пособие/ М.Д. Дьяченко. С.К. Поднебенная. - Мариуполь: ГВУЗ «ПГТУ», 2014. - 304 с: ил.

3. Булычев А.В. Релейная защита распределительных сетей в примерах и задачах с решениями: учеб. пособие / А.В. Булычев. А.А. Наволочный.- Чебоксары: Изд-во Чуваш.ун-та, 2010.-202с.

4. Циглер Г. Цифровая дистанционная защита: принципы и применение. — Перевод с англ. Под ред. Дьякова А.Ф. — М.: Энергоиздат. 2005 — 322 с.

5. Басс Э.И., Дорогунцев В.Г. Б 276 Релейная защита электроэнергетических систем: Учебное пособие/ Под ред. А.Ф. Дьякова. — 2-е изд., стереот. — М.: Издательский дом МЭИ, 2006. — 296 с, ил.

6. Овчаренко Н. И. Микропроцессорные комплексы релейной защиты и автоматики распределительных электрических сетей. — М.: НТФ "Энергопрогресс", 1999 — 64 с; ил. [Библиотечка электротехника, приложение к журналу "Энергетик"; Вып. 7(10)].

7. Общие технические требования к микропроцессорным устройствам защиты и автоматики энергосистем. РД 34.35.310-97. «ЕЭС РОССИИ», 1997.

8. Микропроцессорные гибкие системы релейной защиты/Под. ред. В. П. Морозкина. – М.: Энергоатомиздат, 1988. – 240 с.

9. 16581 тм. Разработка типовых структурных схем микропроцессорных устройств РЗА на объектах ОАО "ФСК ЕЭС", ООО «Экспертэнерго», Новосибирск 2006 год.

10. Копьев В.Н. Релейная защита основного электрооборудования электростанций и подстанций. Вопросы проектирования: Учебное пособие. - Томск: ТПУ, 2005. - 107 с. - Режим доступа: <http://window.edu.ru/resource/143/57143>

**Перечень ресурсов информационно-телекоммуникационной сети  
«Интернет»**

1. <http://window.edu.ru/resource/143/57143> Копьев В.Н. Релейная защита основного электрооборудования электростанций и подстанций. Вопросы проектирования: Учебное пособие. - Томск: ТПУ, 2005. - 107 с.
2. <http://regimov.net/forum/> Форум режимщиков. Рассматриваются вопросы расчетов электрических режимов, статической и динамической устойчивости, расчеты токов короткого замыкания.
3. <http://www.rzia.ru/> Советы бывалого релейщика.
4. <http://www.proektant.org/index.php?board=441.0> Форум Проектант. Релейная защита и автоматика.
5. <http://www.rza.org.ua/forum/> Всё о релейной защите.

### **Перечень информационных технологий и программного обеспечения**

1. Программа для составления алгоритмов ИК «НПФ «Прософт-Системс» – Soft-Cons.
  2. Программа настройки, конфигурации и обслуживания алгоритмов ПА от ИК «НПФ «Прософт-Системс» SignW.
  3. Справочник по релейной защите и автоматике Вячеслава Кулешова.: г. Псков, 2004 г.
  4. Универсальный пакет расчётных программ «АНАРЕС» (Демонстрационная версия).
  5. Универсальный пакет расчётных программ «RastWin3» (Полнофункциональная на 60 узлов учебная версия).
  6. Программа расчётов для РЗА «Дакар». (Демонстрационная версия).
  7. Программа расчётов для РЗА и ПА «Мустанг». (Демонстрационная версия).
  8. Программное обеспечение фирм ЭКРА, НПО «Механотроника».
- Компьютерный класс оснащён прикладными программами необходимыми для работы с текстами и чертежами.



## **VI. МЕТОДИЧЕСКИЕ УКАЗАНИЯ ПО ОСВОЕНИЮ ДИСЦИПЛИНЫ**

На изучение дисциплины отводится 36 часа аудиторных занятий и 108 часов самостоятельной работы.

На лекциях преподаватель объясняет теоретический материал. На практических занятиях преподаватель дает методику расчётов режимов сети, ТКЗ и уставок РЗ. Во второй части практического занятия студентам предлагается работать самостоятельно, выполняя задания. Преподаватель контролирует работу студентов, отвечает на возникающие вопросы, подсказывает ход и метод решения. Если полученных в аудитории знаний окажется недостаточно, студент может самостоятельно повторно прочесть лекцию или соответствующее пособие, просмотреть практикум с разобранными примерами. После выполнения задания, студент защищает его преподавателю в назначенное время.

По данной дисциплине разработаны учебные пособия, которые доступны в фондах НБ ДВФУ в соответствующем разделе:

1. Кислюков В.А. Основы проектирования релейной защиты и автоматики : учебно-методический комплекс, – Владивосток.:Изд-во Дальневосточного технического университета, 2008.  
<http://lib.dvfu.ru:8080/lib/item?id=chamo:384639&theme=FEFU>.

## **VII. МАТЕРИАЛЬНО-ТЕХНИЧЕСКОЕ ОБЕСПЕЧЕНИЕ ДИСЦИПЛИНЫ**

Лекционные и практические занятия по дисциплине «Охрана интеллектуальной собственности» проходят в аудиториях, оборудованных компьютерами типа Lenovo C360G-i34164G500UDK с лицензионными программами MicrosoftOffice 2010 и аудио-визуальными средствами проектор Panasonic DLPProjectorPT-D2110XE, плазма LG FLATRON

M4716CCBAM4716CJ. Для выполнения самостоятельной работы студенты в жилых корпусах ДВФУ обеспечены Wi-Fi.



МИНИСТЕРСТВО НАУКИ И ВЫСШЕГО ОБРАЗОВАНИЯ РОССИЙСКОЙ  
ФЕДЕРАЦИИ  
Федеральное государственное автономное образовательное учреждение  
высшего образования  
«Дальневосточный федеральный университет»  
(ДФУ)

---

---

ИНЖЕНЕРНАЯ ШКОЛА

**УЧЕБНО-МЕТОДИЧЕСКОЕ ОБЕСПЕЧЕНИЕ САМОСТОЯТЕЛЬНОЙ РАБОТЫ  
ОБУЧАЮЩИХСЯ**

по дисциплине «Проектирование релейной защиты»

Направление подготовки – 13.04.02 Электроэнергетика и электротехника

Магистерская программа «Оптимизация развивающихся систем электроснабжения»

Форма подготовки (очная)

Владивосток

2017

## План-график выполнения самостоятельной работы по дисциплине

№ п/п, тема работы	Дата/сроки выполнения	Вид СРС	Примерные нормы времени на выполнение	Форма контроля
<p>1. Используя схему с исходными данными написать техническое задание на проектирование в соответствии с 87 приказом ОАО «ФСК ЕЭС».</p> <p>2. На основе схемы и нагрузок задать и определить перетоки мощности в нормальной и ремонтных схемах.</p>	15.02.16- 20.02.16	КР	1 неделя	УО
<p>3. По полученным перетокам определить сечения проводов ВЛ и их параметры, выбрать номинальные мощности трансформаторов или автотрансформаторов.</p> <p>4. Составить эквивалентную расчётную схему сети.</p> <p>5. Рассчитать токи коротких замыканий на шинах всех подстанций.</p>	22.02.16- 27.02.16	КР	1 неделя	УО
<p>6. Определить варианты исполнения основных и резервных комплектов защит всех линий. Расставить защита по сети с обеспечением установки идентичных полуккомплектов основных защит противоположных концах линий.</p> <p>7. Определить зоны контроля и действия выбранных защит.</p>	20.02.16- 05.03.16	КР	1 неделя	УО
<p>8. На основе схемы по заданию нарисовать полную схему центральной подстанции с использованием документа 278 тм. «Схемы принципиальные электрические распределительных устройств подстанций 35-750 кВ».</p> <p>9. Согласно требований нормативной документации (ПУЭ и 16581 тм. «Разработка типовых структурных схем микропроцессорных устройств РЗА на объектах ОАО «ФСК ЕЭС»») для представленной схемы сети определить варианты защит и автоматик, а также каналы связи между полуккомплектами защиты расположенными на противоположных концах линий выбранной подстанции.</p>	07.03.16- 19.03.16	КР	2 неделя	УО
<p>10. Для обеспечения РЗА необходимым составом и качеством измерительных сигналов, определить и задать места расстановки измерительных трансформаторов тока и напряжения.</p> <p>11. Распределить выбранные функции РЗА по измерительным трансформаторам тока и напряжения.</p> <p>12. Предусмотреть и показать объём и места снятия информации в АСУ-ТП.</p>	21.03.16- 02.04.16	КР	2 недели	УО

13. Указать адреса действия защит и автоматик.				
14. Определить весь необходимый состав вторичной коммутационной аппаратуры. 15. Составить расчётную схему замещения контролируемого объекта и прилегающей сети. Рассчитать токи КЗ для указанных защит для указанных защит. 16. Произвести выбор аппаратуры РЗА и дать обоснование сделанному выбору. 17. Проработать вопрос оперативных цепей РЗА.	04.04.16- 23.04.16	КР	2 недели	УО
18. Подготовить к сдаче записки и чертежей КР к сдаче на проверку.	25.04.16- 30.04.16	КР	1 неделя	УО

### **Характеристика заданий для самостоятельной работы студентов и методические рекомендации по их выполнению**

#### **Курсовая работа**

Цель курсового проектирования – развитие навыков самостоятельного мышления при решении инженерных задач.

В курсовой работе по дисциплине «Основы проектирования релейной защиты и автоматики электроэнергетических систем» магистрант должен спроектировать релейную защиту для заданной энергосистемы.

Курсовая работа включает в себя:

- расчет токов КЗ в минимальном и максимальном режимах;
  - расчет уставок защиты трансформатора;
  - расчет уставок защиты сборных шин;
  - расчет уставок защиты линий электропередач;
  - выбор трансформаторов тока для релейной защиты;
- описание работы схемы резервирования отказа выключателя.

#### **Подготовка конспекта вопросов, входящих в экзаменационные вопросы и не рассматриваемых на аудиторных занятиях**

1. Микропроцессорный комплекс локальной противоаварийной автоматики МКПА. ООО «Прософт-Системы».
2. Устройство противоаварийной автоматики энергоузла УПАЭ. ООО «Прософт-Системы».

3. Цифровое устройство передачи команд РЗ и ПА по ВЧ каналу УПК-Ц. МКПА. ООО «Прософт-Системы».
4. Приемопередатчик сигналов релейной защиты АВАНТ Р400. МКПА. ООО «Прософт-Системы».
5. Регистратор переходных режимов ТПА-02 (PMU). МКПА. ООО «Прософт-Системы».
6. Программно-технический комплекс ARIS. МКПА. ООО «Прософт-Системы».
7. Измерительные средства цифровых подстанций – оптические трансформаторы тока и напряжения.
8. Цифровая подстанция как основной элемент активно-адаптивной сети.
9. Основные положения и назначения стандарта IEC 6185.
10. Сравнительный анализ токовых реле на электромеханической базе РТ-4 и РТ-80 с микроэлектронными реле серий РС-40М и РС-80М.
11. Современные системы оперативного тока для устройств РЗ и А на аккумуляторных батареях
12. Вторичные преобразователи и датчики тока с использованием эффекта Холла.
13. Обзор и анализ средств РЗ и А производимых фирмой АББ.
14. Обзор и анализ средств РЗ и А производимых фирмой SIEMENS.
15. Обзор и анализ средств РЗ и А производимых фирмой GE Industrial Systems.
16. Обзор и анализ средств РЗ и А производимых фирмой ЭКРА.
17. Обзор и анализ средств РЗ и А производимых фирмой БРЕСЛЕР.
18. Обзор и анализ средств РЗ и А производимых фирмой Механотроника.
19. Обзор и анализ элементной базы микропроцессорных РЗ и А.
20. Обзор и анализ структур и принципов построения микропроцессорных РЗ и А.
21. Анализ требований и норм для микропроцессорных РЗ и А.

22. Обзор и анализ средств передачи аварийных сигналов и команд для микропроцессорных РЗ и А.

23. Сравнительный анализ промежуточных реле и реле времени на электромеханической базе с микроэлектронными, производимыми ЧЭАЗ.

24. Электромагнитная совместимость и её обеспечение на станциях и подстанциях.

25. Дифференциальная защита трансформаторов, генераторов, двигателей и сборных шин на примере устройства SIMPOTEC 7UT612.

26. Принципы обеспечения помехоустойчивости МП РЗА.

### **Требования к представлению и оформлению результатов самостоятельной работы**

Результаты самостоятельной работы студент выполняет в виде письменного отчета, содержащего пояснительную записку и чертежи:

- расстановка устройств РЗА по сети.
- главная схема подстанции с прилегающей сетью со схемой расстановки функций РЗА по трансформаторам тока и напряжения.
- функционально структурная схема указанной защиты присоединений по числу заданных защит.

Изложение в пояснительной записке должно быть сжатым, ясным и сопровождаться формулами, цифровыми данными, схемами. Цифровой материал необходимо оформлять в виде таблиц.

Материал представляется в следующей последовательности:

- титульный лист;
- задание на КР;
- материал по теме индивидуального задания;
- заключение;
- список использованных источников;
- приложения.

Материалы пояснительной записки должны быть изложены последовательно, лаконично, логически связаны. Пояснительная записка выполняется на компьютере на одной стороне листа формата А4. Таблицы и схемы могут быть выполнены на листах иного формата, но должны быть аккуратно сложены по формату А4. Объем отчета составляет не более 8- 10 страниц, а для РГР (КР) 30 – 40 страниц.

Титульный лист не нумеруется. На следующем листе ставится номер «2». Номер проставляется арабскими цифрами в нижнем правом углу страницы.

Допускается использование цветных рисунков, схем и диаграмм.

Текст оформляется в соответствии с требованиями делопроизводства, печатается через 1,5 интервала. Сверху страницы делается отступ 20 мм, слева – 25 мм, справа – 15 мм, снизу – 20 мм. Абзацные отступы должны быть равны 5 знакам.

Текст должен быть разделен на разделы и подразделы (заголовки 1-го и 2-го уровней), в случае необходимости – пункты, подпункты (заголовки 3-го и 4-го уровней). Заголовки должны быть сформулированы кратко. Все заголовки иерархически нумеруются.

Основной текст следует набирать шрифтом Times New Roman с обычным начертанием. Заголовки 1-го и 2-го уровней следует набирать с полужирным начертанием, заголовки 3-го и 4-го уровней – обычным. Названия рисунков и таблиц рекомендуется набирать 12 шрифтом с полужирным начертанием.

В КР по РЗА ЭЭС должны быть рассмотрены следующие вопросы:

1. Используя схему с исходными данными написать техническое задание на проектирование в соответствии с приказом ОАО «ФСК ЕЭС» № 87.

2. На основе схемы и нагрузок задать и определить перетоки мощности в нормальной и ремонтных схемах.



3. По полученным перетокам определить сечения проводов ВЛ и их параметры, выбрать номинальные мощности трансформаторов или автотрансформаторов.

4. Составить эквивалентную расчётную схему сети.

5. Рассчитать токи коротких замыканий на шинах всех подстанций.

6. Определить варианты исполнения основных и резервных комплектов защит всех линий. Расставить защита по сети с обеспечением установки идентичных полуккомплектов основных защит противоположных концах линий.

7. Определить зоны контроля и действия выбранных защит.

8. На основе схемы по заданию нарисовать полную схему центральной подстанции с использованием документа № 278 тм. «Схемы принципиальные электрические распределительных устройств подстанций 35-750 кВ».

9. Согласно требований нормативной документации (ПУЭ и 16581 тм. «Разработка типовых структурных схем микропроцессорных устройств РЗА на объектах ОАО «ФСК ЕЭС»») для представленной схемы сети определить варианты защит и автоматик, а также каналы связи между полуккомплектами защиты расположенными на противоположных концах линий выбранной подстанции.

10. Для обеспечения РЗА необходимым составом и качеством измерительных сигналов, определить и задать места расстановки измерительных трансформаторов тока и напряжения.

11. Распределить выбранные функции РЗА по измерительным трансформаторам тока и напряжения.

12. Предусмотреть и показать объём и места снятия информации в АСУ-ТП.

13. Указать адреса действия защит и автоматик.

14. Определить весь необходимый состав вторичной коммутационной аппаратуры.

15. Составить расчётную схему замещения контролируемого объекта и прилегающей сети. Рассчитать токи КЗ для указанных защит для указанных защит.

16. Произвести выбор аппаратуры РЗА и дать обоснование сделанному выбору.

17. Проработать вопрос оперативных цепей РЗА.

РГЗ является одной из составляющих итоговой аттестации по дисциплине «Релейная защита и автоматика в электроэнергетических системах».

## **Критерии оценки выполнения самостоятельной работы**

### **Критерии оценки (письменного/устного доклада, реферата, сообщения, эссе, в том числе выполненных в форме презентаций):**

✓ 00-86 баллов<sup>1</sup> выставляется студенту, если студент выразил своё мнение по сформулированной проблеме, аргументировал его, точно определив ее содержание и составляющие. Приведены данные отечественной и зарубежной литературы, статистические сведения, информация нормативно-правового характера. Студент знает и владеет навыком самостоятельной исследовательской работы по теме исследования; методами и приемами анализа теоретических и/или практических аспектов изучаемой области. Фактических ошибок, связанных с пониманием проблемы, нет; графически работа оформлена правильно

✓ 85-76 - баллов - работа характеризуется смысловой цельностью, связностью и последовательностью изложения; допущено не более 1 ошибки при объяснении смысла или содержания проблемы. Для аргументации приводятся данные отечественных и зарубежных авторов. Продемонстрированы исследовательские умения и навыки. Фактических ошибок, связанных с пониманием проблемы, нет. Допущены одна-две ошибки в оформлении работы

✓ 75-61 балл – студент проводит достаточно самостоятельный анализ основных этапов и смысловых составляющих проблемы; понимает базовые основы и теоретическое обоснование выбранной темы. Привлечены основные источники по рассматриваемой теме. Допущено не более 2 ошибок в смысле или содержании проблемы, оформлении работы

✓ 60-50 баллов - если работа представляет собой пересказанный или полностью переписанный исходный текст без каких бы то ни было комментариев, анализа. Не раскрыта структура и теоретическая составляющая темы. Допущено три или более трех ошибок в смысловом содержании раскрываемой проблемы, в оформлении работы.

---

<sup>1</sup> Значение может быть изменено при условии сохранения пропорций.





МИНИСТЕРСТВО НАУКИ И ВЫСШЕГО ОБРАЗОВАНИЯ РОССИЙСКОЙ  
ФЕДЕРАЦИИ  
Федеральное государственное автономное образовательное учреждение  
высшего образования  
«Дальневосточный федеральный университет»  
(ДФУ)

---

---

ИНЖЕНЕРНАЯ ШКОЛА

**ФОНД ОЦЕНОЧНЫХ СРЕДСТВ**  
по дисциплине «Проектирование релейной защиты»  
Направление подготовки – 13.04.02 Электроэнергетика и электротехника  
Магистерская программа «Оптимизация развивающихся систем электроснабжения»  
Форма подготовки (очная)

Владивосток  
2017

## Паспорт ФОС

Код формулировка компетенции	Этапы формирования компетенции	
ПК-2 способностью самостоятельно выполнять исследования	Знает	современные естественнонаучные и прикладные задачи в области электроэнергетики и электротехники, методы и средства их решения в научно-исследовательской, проектно-конструкторской и других видах профессиональной деятельности; основные понятия системного подхода и нечеткой логики;
	Умеет	применять методы создания и анализа моделей, позволяющих прогнозировать свойства и поведение объектов профессиональной деятельности; применять основные понятия системного подхода к анализу возникающих проблем; применять основные понятия нечеткой логики;
	Владеет	навыками самостоятельного выполнения исследования для решения научно-исследовательских и производственных задач с использованием современной материально-технической базы; методами системного анализа и нечеткой логики для решения сложных задач;
ПК-3 способностью оценивать риск и определять меры по обеспечению безопасности разрабатываемых новых технологий, объектов профессиональной деятельности	Знает	требования надежности и безопасности, предъявляемые к объектам электроэнергетики; основные процессы, приводящие к снижению безопасности работы объектов электроэнергетики; меры по обеспечению безопасности разрабатываемых новых технологий, объектов электроэнергетики;
	Умеет	оценить риск возможного снижения безопасности разрабатываемых новых технологий, объектов электроэнергетики; предусмотреть меры по обеспечению безопасности разрабатываемых новых технологий, объектов электроэнергетики;
	Владеет	методикой оценки вероятности снижения безопасности функционирования объектов электроэнергетики;
ПК-7 способностью формулировать технические задания, разрабатывать и использовать средства автоматизации при проектировании и технологической подготовке производства	Знает	нормативную базу в области электроэнергетики; основные этапы разработки технического задания; технологии применения современных пакетов прикладных программ при проектировании объектов электроэнергетики;
	Умеет	формулировать требования, предъявляемые к проекту объекта электроэнергетики, при разработке технического задания; применять математические модели при проектировании объектов электроэнергетики; использовать пакеты прикладных программ, как средство автоматизации, процесса проектирования объектов электроэнергетики;
	Владеет	навыками составления технического задания для проектирования объектов электроэнергетики; основами компьютерного моделирования при проектировании и технологической подготовке объектов

		электроэнергетики;
ПК-10 способностью выбирать серийные и проектировать новые объекты профессиональной деятельности	Знает	требования, предъявляемые к объектам электроэнергетики; номенклатуру электротехнического оборудования, выпускаемого российскими и ведущими зарубежными фирмами;
	Умеет	грамотно выполнять расчёты по выбору современного электротехнического оборудования; проектировать новые объекты электроэнергетики;
	Владеет	навыками самостоятельно выбирать серийные и проектировать новые объекты электроэнергетики

### Перечень используемых оценочных средств

№ п/п	Контролируемые модули/ разделы / темы дисциплины	Коды и этапы формирования компетенций	Оценочные средства - наименование	
			текущий контроль	промежуточная аттестация
1	Раздел 1. Основные положения по РЗА ЭС.	<p>ПК-2 <b>Знает</b> современные естественнонаучные и прикладные задачи в области электроэнергетики и электротехники, методы и средства их решения в научно-исследовательской, проектно-конструкторской и других видах профессиональной деятельности; основные понятия системного подхода и нечеткой логики;</p> <p><b>Умеет</b> применять методы создания и анализа моделей, позволяющих прогнозировать свойства и поведение объектов профессиональной деятельности; применять основные понятия системного подхода к анализу возникающих проблем; применять основные понятия нечеткой логики;</p> <p><b>Владеет</b> навыками самостоятельного выполнения исследования для решения научно-исследовательских и производственных задач с использованием современной материально-технической базы; методами системного анализа и нечеткой логики для решения сложных задач;</p> <p>ПК-3 <b>Знает</b> требования надежности и безопасности, предъявляемые к объектам электроэнергетики; основные процессы, приводящие к снижению безопасности работы объектов электроэнергетики; меры по обеспечению безопасности разрабатываемых новых технологий, объектов электроэнергетики;</p> <p><b>Умеет</b> оценить риск возможного снижения безопасности разрабатываемых новых</p>	3,5,7,9,11,13 недели –блиц-опрос на лекции (УО), 12 неделя – тестирование (ПР-1); 14 неделя –защита индивидуального расчётно-графического задания (ПР-12)	Тест по релейной защите и автоматики

			технологий, объектов электроэнергетики; предусмотреть меры по обеспечению безопасности разрабатываемых новых технологий, объектов электроэнергетики;		
			<b>Владеет</b> методикой оценки вероятности снижения безопасности функционирования объектов электроэнергетики;		
		ПК-7	<b>Знать</b> нормативную базу в области электроэнергетики; основные этапы разработки технического задания; технологии применения современных пакетов прикладных программ при проектировании объектов электроэнергетики;	9,11,13 недели – блиц-опрос на лекции (УО), 12 неделя – тестирование (ПР-1); 14 неделя – защита индивидуального расчётно-графического задания (ПР-12)	Выполнение всех заданий по практическим занятиям
			<b>Уметь</b> формулировать требования, предъявляемые к проекту объекта электроэнергетики, при разработке технического задания; применять математические модели при проектировании объектов электроэнергетики; использовать пакеты прикладных программ, как средство автоматизации, процесса проектирования объектов электроэнергетики;		
			<b>Владеть</b> навыками составления технического задания для проектирования объектов электроэнергетики; основами компьютерного моделирования при проектировании и технологической подготовке объектов электроэнергетики;		
		ПК-10	<b>Знать</b> требования, предъявляемые к объектам электроэнергетики; номенклатуру электротехнического оборудования, выпускаемого российскими и ведущими зарубежными фирмами;	14 неделя – защита индивидуального расчётно-графического задания (ПР-12)	Выполнение расчётной части КР. Экзамен. Вопросы 1-21 перечня типовых экзаменационных вопросов, РГР. (Приложение 2).
			<b>Уметь</b> грамотно выполнять расчёты по выбору современного электротехнического оборудования; проектировать новые объекты электроэнергетики;		
			<b>Владеть</b> навыками самостоятельно выбирать серийные и проектировать новые объекты электроэнергетики		
2	Раздел 2. Релейная защита и автоматика ЭС.	ПК-2	<b>Знает</b> современные естественнонаучные и прикладные задачи в области электроэнергетики и электротехники, методы и средства их решения в научно-исследовательской, проектно-конструкторской и других видах профессиональной деятельности; основные понятия системного подхода и нечеткой логики;	15 недель- блиц-опрос на лекции (УО); (ПР-11), тестирование (ПР-1)	Тест по релейной защите и автоматике



		<p><b>Умеет</b> применять методы создания и анализа моделей, позволяющих прогнозировать свойства и поведение объектов профессиональной деятельности; применять основные понятия системного подхода к анализу возникающих проблем; применять основные понятия нечеткой логики;</p> <p><b>Владеет</b> навыками самостоятельного выполнения исследования для решения научно-исследовательских и производственных задач с использованием современной материально-технической базы; методами системного анализа и нечеткой логики для решения сложных задач;</p>		
	ПК-3	<p><b>Знает</b> требования надежности и безопасности, предъявляемые к объектам электроэнергетики; основные процессы, приводящие к снижению безопасности работы объектов электроэнергетики; меры по обеспечению безопасности разрабатываемых новых технологий, объектов электроэнергетики;</p> <p><b>Умеет</b> оценить риск возможного снижения безопасности разрабатываемых новых технологий, объектов электроэнергетики; предусмотреть меры по обеспечению безопасности разрабатываемых новых технологий, объектов электроэнергетики;</p> <p><b>Владеет</b> методикой оценки вероятности снижения безопасности функционирования объектов электроэнергетики;</p>	17 недели- блиц-опрос на лекции ( <b>УО</b> ); тестирование ( <b>ПР-1</b> )	Выполнение всех заданий по практическим занятиям
	ПК-7	<p><b>Знать</b> нормативную базу в области электроэнергетики; основные этапы разработки технического задания; технологии применения современных пакетов прикладных программ при проектировании объектов электроэнергетики;</p> <p><b>Уметь</b> формулировать требования, предъявляемые к проекту объекта электроэнергетики, при разработке технического задания; применять математические модели при проектировании объектов электроэнергетики; использовать пакеты прикладных программ, как средство автоматизации, процесса проектирования объектов электроэнергетики;</p> <p><b>Владеть</b> навыками составления технического задания для проектирования объектов электроэнергетики;</p>	18 неделя- защита индивидуальной домашней задачи ( <b>ПР-11</b> ), тестирование ( <b>ПР-1</b> )	Выполнение расчётной части КР. Экзамен Вопросы 22—66 перечня типовых экзаменационных вопросов, ИДЗ. (Приложение 2).

		основами компьютерного моделирования при проектировании и технологической подготовке объектов электроэнергетики;		
	ПК-10	<b>Знать</b> требования, предъявляемые к объектам электроэнергетики; номенклатуру электротехнического оборудования, выпускаемого российскими и ведущими зарубежными фирмами;		
		<b>Уметь</b> грамотно выполнять расчёты по выбору современного электротехнического оборудования; проектировать новые объекты электроэнергетики;		
		<b>Владеть</b> навыками самостоятельно выбирать серийные и проектировать новые объекты электроэнергетики		

### Шкала оценивания уровня сформированности компетенций

Код и формулировка компетенции	Этапы формирования компетенции	Критерии	Показатели	
ПК-2 способностью самостоятельно выполнять исследования	<b>знает</b> (пороговый уровень)	Достижения науки и техники в области РЗА	Знать основные принципы РЗА, классификацию, характеристики и материальные базы исполнения РЗА	Способность осуществлять выбор параметров срабатывания МП РЗА для заданных режимов и условий эксплуатации
	<b>умеет</b> (продвинутый)	Творчески воспринимать и использовать достижения науки и техники в области РЗА	Уметь применять знания о различиях, достоинствах и недостатках РЗА на различной элементной базе, а так же использовать критерии стандарта ИЕС 61850 для цифровых и традиционных ПС	Способность самостоятельно проводить расчеты по определению параметров срабатывания и характеристик МП РЗА для заданных режимов и условий эксплуатации
	<b>владеет</b> (высокий)	Способностью анализировать и систематизировать достижения науки и техники в соответствии с потребностями регионального и мирового рынка труда в области РЗА	Владеть методами оптимального и эффективного применения средств МП РЗА на различной элементной базе с использованием стандарта ИЕС 61850 на цифровых и	Способность применять методики расчёта параметров срабатывания МП РЗА для различных режимов и условий эксплуатации по

			традиционных ПС	требованиям СТО 56947007-29.120.70.200-2015.
ПК-3 способностью оценивать риск и определять меры по обеспечению безопасности разрабатываемых новых технологий, объектов профессиональной деятельности	<b>знает</b> (пороговый уровень)	Организацию формирования эффективных инновационных процессов в своей профессиональной области	Знать состав, характер остроты угроз энергетической безопасности, локализации и особенностей, конкретных проявлении этих угроз в настоящее время и в перспективе.	Способность применять методы расчёта и проектирования МП РЗА для конкретных исходных условий.
	<b>умеет</b> (продвинутый)	представлять инновационные идеи в письменном виде и излагать их в публичных выступлениях	Уметь производить оценку существующего и ожидаемого уровней энергетической безопасности.	Способность выполнять расчёты МП РЗА, выполнять и читать электрические схемы и чертежи, проводить оценку экономической эффективности внедряемых проектных решений.
	<b>владеет</b> (высокий)	навыками грамотного изложения инновационных идей в своей профессиональной области на русском языке	Владеть информацией для обоснования и выбора решений о мерах по обеспечению энергетической безопасности, предупреждению и противодействию угрозам, а также для учета фактора энергетической безопасности при обосновании стратегии и тактики развития ТЭК.	Способность осуществлять выбор МП РЗА для сетей различного назначения и для конкретных расчётных режимов
ПК-7 способностью формулировать технические задания, разрабатывать и использовать средства	<b>знает</b> (пороговый уровень)	Технологии проектирования современных систем ИТиС в соответствии с текущим нормативным обеспечением. Современные	Знать понятия критериев технологической эффективности современных систем ИТиС в соответствии с текущим	Способность рассчитывать составляющие базового ущерба аварий.

автоматизации при проектировании и технологической подготовке производства		средства САПР в части проектирования РЗА	нормативным обеспечением.	
ПК-10 способностью выбирать серийные проектировать новые объекты профессионально й деятельности	<b>умеет</b> (продвинутый)	Составлять инвестиционные планы, технические задания на проектирование, технические условия на присоединение установок и сетевых элементов, техническую часть конкурсной документации для проведения тендеров.	Уметь применять систему критериев технологической эффективности современных систем ИТиС в соответствии с текущим нормативным перспективе.	Способность расчёта базового ущерба МП РЗА от: разрушительного действия токов КЗ, небаланса проходимой активной мощности через узел присоединения защищаемого объекта к сети, прекращения усредненного потока активной мощности по защищаемому объекту
	<b>умеет</b> (продвинутый)	Составлять инвестиционные планы, технические задания на проектирование, технические условия на присоединение установок и сетевых элементов, техническую часть конкурсной документации для проведения тендеров. Выполнять проектные работы в комплексе.	Уметь формировать и использовать критерии оценки инвестиционных планов автоматизации ЭЭС.	Способность расчёта ущерба, вызванного применением аппаратуры МП РЗА и ущерба, обусловленного потерями функционирования МП РЗА: отказами срабатывания МП РЗА излишними действиями МП РЗА ложными действиями МП РЗА.
	<b>владеет</b> (высокий)	Оптимизация вариантов инвестиционных планов с учётом перспективного развития рассматриваемого региона и смежных, технические задания на проектирование, технические условия на присоединение установок и сетевых элементов, техническую часть конкурсной документации для проведения тендеров.	Владеть способами и методами оптимизация критериев оценки инвестиционных планов автоматизации ЭЭС.	Способность расчёта издержек на установку и содержание аппаратуры МП РЗА , экономического эффекта и эффективность АПВ экономический эффект и эффективность АВР; экономической эффективности устройств и систем ПА

		Выполнять проектные работы в комплексе.		
--	--	---	--	--

## **Методические рекомендации, определяющие процедуры оценивания результатов освоения дисциплины**

**Текущая аттестация студентов.** Текущая аттестация студентов по дисциплине «Проектирование релейной защиты» проводится в соответствии с локальными нормативными актами ДВФУ и является обязательной.

Текущая аттестация по дисциплине «Проектирование релейной защиты» проводится в форме контрольных мероприятий (защиты КР) по оцениванию фактических результатов обучения студентов и осуществляется ведущим преподавателем.

Объектами оценивания выступают:

- учебная дисциплина (активность на занятиях, своевременность выполнения различных видов заданий, посещаемость всех видов занятий по аттестуемой дисциплине);
- степень усвоения теоретических знаний;
- уровень овладения практическими умениями и навыками по всем видам учебной работы;
- результаты самостоятельной работы.

По каждому объекту дается характеристика процедур оценивания в привязке к используемым оценочным средствам.

## **ОЦЕНОЧНЫЕ СРЕДСТВА ДЛЯ ПРОМЕЖУТОЧНОЙ АТТЕСТАЦИИ**

**Промежуточная аттестация студентов.** Промежуточная аттестация студентов по дисциплине «Проектирование релейной защиты» проводится в соответствии с локальными нормативными актами ДВФУ и является обязательной.

Условия применения. Для проверки знаний для промежуточной аттестации студент проходит тестирование на 2-х вопросах 8 вопросов (билетов). Два вопроса предлагаются студенту из набора тестовых вопросов – Тест по РЗА. Два билета содержат небольшое расчётное задание, ответ на которое необходимо подтвердить соответствующими расчётами. Правильный ответ (с предоставленным расчётом) оценивается в 2 балла. Остальные 6 билетов требуют выбора правильного ответа, который оценивается в 1 балл. В итоге студент может набрать 10 баллов. Билеты формируются из вопросов по всем пройденным разделам курса.

### **Тест по РЗ**

**1. Какие защиты обладают абсолютной селективностью.**

- 1) Защиты, которые могут срабатывать как резервные при повреждении на смежном участке, если это повреждение не отключается.
- 2) Защиты, которые имеют минимальную выдержку времени.
- 3) Защиты, которые по принципу действия срабатывают только при КЗ на защищаемом объекте.
- 4) Защиты, срабатывающие при всех видах металлических КЗ.

**2. Какие защиты обладают относительной селективностью.**

- 1) Защиты, которые могут срабатывать как резервные при повреждении на смежном участке, если это повреждение не отключается.
- 2) Защиты, которые имеют минимальную выдержку времени.
- 3) Защиты, которые по принципу действия срабатывают только при КЗ на защищаемом объекте.
- 4) Защиты, срабатывающие при всех видах металлических КЗ.

**3. Как определяется коэффициент чувствительности  $K_{\text{ч}}$  для минимальных защит.**

- |   |  |
|---|--|
| <ol style="list-style-type: none"> <li>1) <math>K_{\text{ч}} = \frac{P_{\text{макс}}}{P_{\text{сз}}}</math>,</li> <li>3) <math>K_{\text{ч}} = \frac{P_{\text{сз}}}{P_{\text{мин}}}</math>,</li> </ol> | <ol style="list-style-type: none"> <li>2) <math>K_{\text{ч}} = \frac{P_{\text{мин}}}{P_{\text{сз}}}</math></li> <li>4) <math>K_{\text{ч}} = \frac{P_{\text{сз}}}{P_{\text{макс}}}</math>,</li> </ol> |
|---|--|

Где  $P_{\text{сз}}$  – параметр срабатывания защиты (уставка);

$P_{\text{мин}}$  – минимальное значение входной воздействующей величины при КЗ в защищаемой зоне;

$P_{\text{макс}}$  – максимальное значение воздействующей величины при КЗ в защищаемой зоне.

**4. Как определяется коэффициент чувствительности  $K_{\text{ч}}$  для максимальных защит.**

- |   |   |
|---|---|
| <ol style="list-style-type: none"> <li>1) <math>K_{\text{ч}} = \frac{P_{\text{макс}}}{P_{\text{сз}}}</math>,</li> </ol> | <ol style="list-style-type: none"> <li>2) <math>K_{\text{ч}} = \frac{P_{\text{мин}}}{P_{\text{сз}}}</math></li> </ol> |
|---|---|

$$3) K_{\text{ч}} = \frac{P_{\text{сз}}}{P_{\text{мин}}},$$

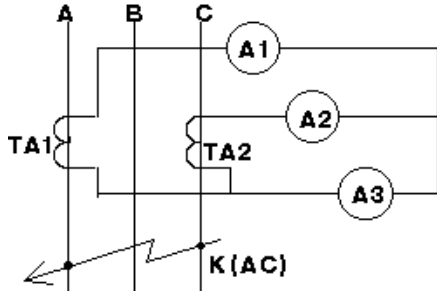
$$4) K_{\text{ч}} = \frac{P_{\text{сз}}}{P_{\text{макс}}},$$

Где  $P_{\text{сз}}$  – параметр срабатывания защиты (уставка);

$P_{\text{мин}}$  – минимальное значение входной воздействующей величины при КЗ в защищаемой зоне;

$P_{\text{макс}}$  – максимальное значение воздействующей величины при КЗ в защищаемой зоне.

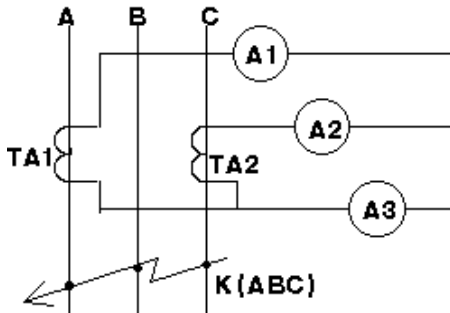
### 5. Определить токи, протекающие по амперметрам А1, А2, А3.



Ток двухфазного КЗ  $I_{\text{к(AC)}} = 1 \text{кА}$ ,  
коэффициент трансформации  
трансформаторов тока (ТА1, ТА2)  $K_{\text{T}}=100$ .

- 1)  $I_{A1} = 10 \text{А}; I_{A2} = 10 \text{А}; I_{A3} = 10 \text{А}$
- 2)  $I_{A1} = 10 \text{А}; I_{A2} = 10 \text{А}; I_{A3} = 0$
- 3)  $I_{A1} = 10 \text{А}; I_{A2} = 10 \text{А}; I_{A3} = 20 \text{А}$
- 4)  $I_{A1} = 10 \text{А}; I_{A2} = 10 \text{А}; I_{A3} = 10 \sqrt{3} \text{А}$

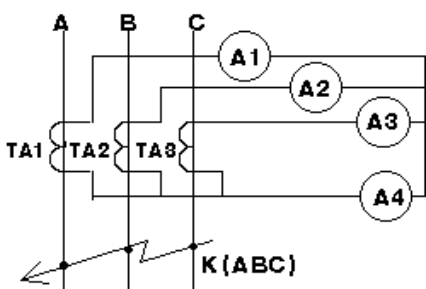
### 6. Определить показания амперметров А1, А2, А3.



Ток трехфазного КЗ  $I_{\text{к(ABC)}} = 1 \text{кА}$ ,  
коэффициент трансформации  
трансформаторов тока (ТА1, ТА2)  
 $K_{\text{T}}=100$ .

- 1)  $I_{A1} = 10 \text{А}; I_{A2} = 10 \text{А}; I_{A3} = 10 \text{А}$
- 2)  $I_{A1} = 10 \text{А}; I_{A2} = 10 \text{А}; I_{A3} = 0$
- 3)  $I_{A1} = 10 \text{А}; I_{A2} = 10 \text{А}; I_{A3} = 20 \text{А}$
- 4)  $I_{A1} = 10 \text{А}; I_{A2} = 10 \text{А}; I_{A3} = 10 \sqrt{3} \text{А}$

### 7. Определить показания амперметров А1, А2, А3, А4.



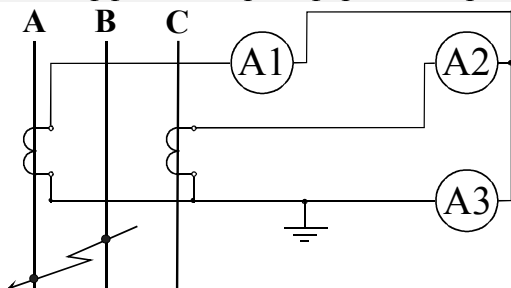
Ток трехфазного КЗ  $I_{\text{к(ABC)}} = 1 \text{кА}$ ,  
коэффициент трансформации  
трансформаторов тока (ТА1, ТА2, ТА3)  
 $K_{\text{T}}=100$ .

- 1)  $I_{A1}=10 \text{А}; I_{A2}=10 \text{А}; I_{A3}=10 \text{А}; I_{A4}=10 \text{А}$
- 2)  $I_{A1}=10 \text{А}; I_{A2}=10 \text{А}; I_{A3}=10 \text{А}; I_{A4}=30 \text{А}$
- 3)  $I_{A1}=10 \text{А}; I_{A2}=10 \text{А}; I_{A3}=10 \text{А}; I_{A4}=0$
- 4)  $I_{A1}=10 \text{А}; I_{A2}=10 \text{А}; I_{A3}=10 \text{А}; I_{A4}=10 \sqrt{3} \text{А}$

### 8. Определить токи, протекающие по амперметрам А1, А2, А3.

Ток двухфазного КЗ  $I_{\text{к(AB)}} = 1 \text{кА}$ ,

коэффициент трансформации трансформаторов тока  $K_{\text{T}}=100$ .

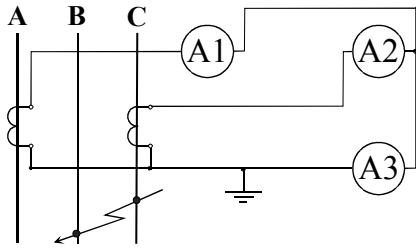


- 1)  $I_{A1} = 10 \text{А}; I_{A2} = 10 \text{А}; I_{A3} = 10 \text{А}$
- 2)  $I_{A1} = 10 \text{А}; I_{A2} = 10 \text{А}; I_{A3} = 0$
- 3)  $I_{A1} = 10 \text{А}; I_{A2} = 10 \text{А}; I_{A3} = 20 \text{А}$
- 4)  $I_{A1} = 10 \text{А}; I_{A2} = 10 \text{А}; I_{A3} = 10 \sqrt{3} \text{А}$
- 5)  $I_{A1} = 10 \text{А}; I_{A2} = 0; I_{A3} = 10 \text{А}$

**9. Определить токи, протекающие по амперметрам A1, A2, A3.**

Ток двухфазного КЗ  $I_{к(BC)} = 1 \text{ кА}$ ,

коэффициент трансформации трансформаторов тока  $K_T = 100$ .

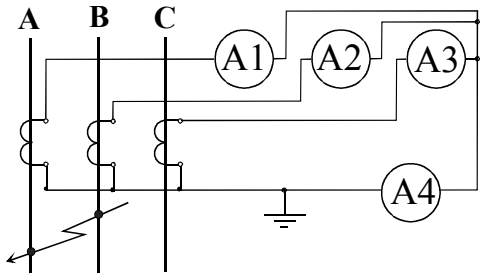


- 1)  $I_{A1} = 0; \quad I_{A2} = 10 \text{ A}; \quad I_{A3} = 10 \text{ A}$
- 2)  $I_{A1} = 10 \text{ A}; \quad I_{A2} = 10 \text{ A}; \quad I_{A3} = 0$
- 3)  $I_{A1} = 10 \text{ A}; \quad I_{A2} = 10 \text{ A}; \quad I_{A3} = 20 \text{ A}$
- 4)  $I_{A1} = 10 \text{ A}; \quad I_{A2} = 10 \text{ A}; \quad I_{A3} = 10 \sqrt{3} \text{ A}$
- 5)  $I_{A1} = 10 \text{ A}; \quad I_{A2} = 0; \quad I_{A3} = 10 \text{ A}$

**10. Определить токи, протекающие по амперметрам A1, A2, A3, A4.**

Ток двухфазного КЗ  $I_{к(AB)} = 1 \text{ кА}$ ,

коэффициент трансформации трансформаторов тока  $K_T = 100$ .

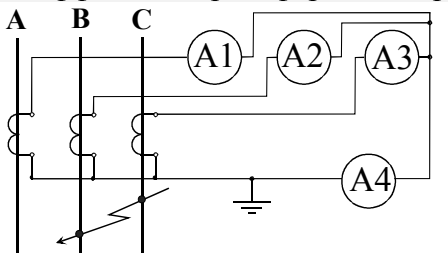


- 1)  $I_{A1} = 0; \quad I_{A2} = 10 \text{ A}; \quad I_{A3} = 10 \text{ A}; \quad I_{A4} = 10 \text{ A}$
- 2)  $I_{A1} = 10 \text{ A}; \quad I_{A2} = 10 \text{ A}; \quad I_{A3} = 0; \quad I_{A4} = 0$
- 3)  $I_{A1} = 10 \text{ A}; \quad I_{A2} = 10 \text{ A}; \quad I_{A3} = 10 \text{ A}; \quad I_{A4} = 30 \text{ A}$
- 4)  $I_{A1} = 10 \text{ A}; \quad I_{A2} = 10 \text{ A}; \quad I_{A3} = 10 \text{ A}; \quad I_{A4} = 10 \text{ A}$
- 5)  $I_{A1} = 10 \text{ A}; \quad I_{A2} = 0; \quad I_{A3} = 10 \text{ A}; \quad I_{A4} = 10 \text{ A}$

**11. Определить токи, протекающие по амперметрам A1, A2, A3, A4.**

Ток двухфазного КЗ  $I_{к(BC)} = 1 \text{ кА}$ ,

коэффициент трансформации трансформаторов тока  $K_T = 100$ .

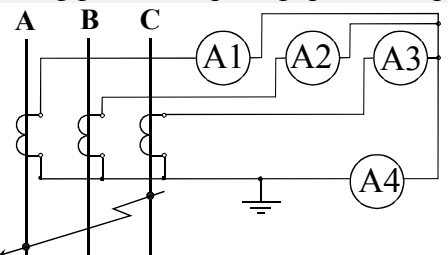


- 1)  $I_{A1} = 0; \quad I_{A2} = 10 \text{ A}; \quad I_{A3} = 10 \text{ A}; \quad I_{A4} = 0$
- 2)  $I_{A1} = 10 \text{ A}; \quad I_{A2} = 10 \text{ A}; \quad I_{A3} = 0; \quad I_{A4} = 0$
- 3)  $I_{A1} = 10 \text{ A}; \quad I_{A2} = 10 \text{ A}; \quad I_{A3} = 10 \text{ A}; \quad I_{A4} = 30 \text{ A}$
- 4)  $I_{A1} = 10 \text{ A}; \quad I_{A2} = 10 \text{ A}; \quad I_{A3} = 10 \text{ A}; \quad I_{A4} = 10 \text{ A}$
- 5)  $I_{A1} = 10 \text{ A}; \quad I_{A2} = 0; \quad I_{A3} = 10 \text{ A}; \quad I_{A4} = 10 \text{ A}$

**12. Определить токи, протекающие по амперметрам A1, A2, A3, A4.**

Ток двухфазного КЗ  $I_{к(CA)} = 1 \text{ кА}$ ,

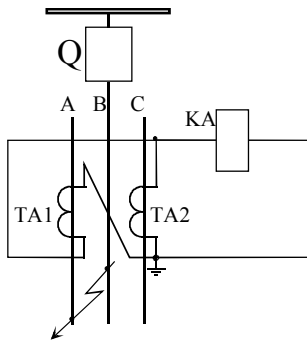
коэффициент трансформации трансформаторов тока  $K_T = 100$ .



- 1)  $I_{A1} = 0; \quad I_{A2} = 10 \text{ A}; \quad I_{A3} = 10 \text{ A}; \quad I_{A4} = 0$
- 2)  $I_{A1} = 10 \text{ A}; \quad I_{A2} = 10 \text{ A}; \quad I_{A3} = 0; \quad I_{A4} = 0$
- 3)  $I_{A1} = 10 \text{ A}; \quad I_{A2} = 10 \text{ A}; \quad I_{A3} = 10 \text{ A}; \quad I_{A4} = 30 \text{ A}$
- 4)  $I_{A1} = 10 \text{ A}; \quad I_{A2} = 10 \text{ A}; \quad I_{A3} = 10 \text{ A}; \quad I_{A4} = 10 \text{ A}$
- 5)  $I_{A1} = 10 \text{ A}; \quad I_{A2} = 0; \quad I_{A3} = 10 \text{ A}; \quad I_{A4} = 0$

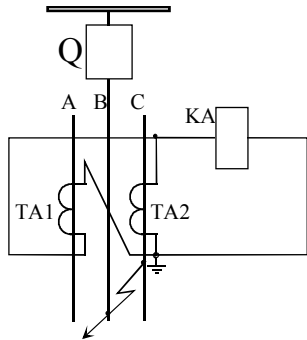
**13. Определить коэффициент схемы при двухфазном КЗ (AB)**





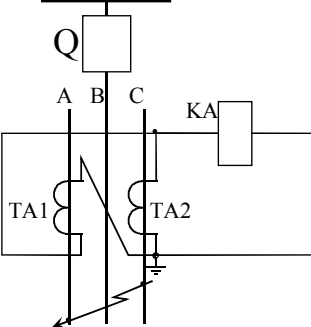
- 1)  $K_{cx}^{(AB)} = 1.$
- 2)  $K_{cx}^{(AB)} = \sqrt{3}.$
- 3)  $K_{cx}^{(AB)} = 2.$
- 4)  $K_{cx}^{(AB)} = \sqrt{2}.$

14. Определить коэффициент схемы при двухфазном КЗ (BC)



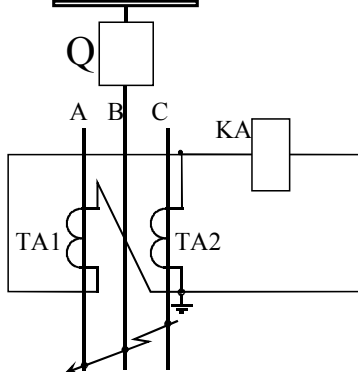
- 1)  $K_{cx}^{(BC)} = 1.$
- 2)  $K_{cx}^{(BC)} = \sqrt{3}.$
- 3)  $K_{cx}^{(BC)} = 2.$
- 4)  $K_{cx}^{(BC)} = \sqrt{2}.$

15. Определить коэффициент схемы при двухфазном КЗ (CA)



- 1)  $K_{cx}^{(CA)} = 1.$
- 2)  $K_{cx}^{(CA)} = \sqrt{3}.$
- 3)  $K_{cx}^{(CA)} = 2.$
- 4)  $K_{cx}^{(CA)} = \sqrt{2}.$

16. Определить коэффициент схемы при трехфазном КЗ



- 1)  $K_{cx}^{(3)} = 1.$
- 2)  $K_{cx}^{(3)} = \sqrt{3}.$
- 3)  $K_{cx}^{(3)} = 2.$
- 4)  $K_{cx}^{(3)} = \sqrt{2}.$

17. Способы уменьшения погрешности трансформаторов тока, применяемых для РЗ

- 1) Уменьшение коэффициента трансформации ТТ.
- 2) Увеличение длины соединительных проводов.
- 3) Уменьшение сечения соединительных проводов.
- 4) Уменьшение нагрузки на ТТ.

18. Допустимая погрешность трансформаторов тока ( $\epsilon$ ), применяемых для РЗ.

- 1)  $\epsilon \leq 0,5\%.$
- 2)  $\epsilon \leq 1\%.$

- 3)  $\varepsilon \leq 5\%$ .
- 4)  $\varepsilon \leq 10\%$ .
- 5)  $\varepsilon \leq 20\%$ .

**19. Как определяется коэффициент возврата реле ( $K_B$ ).**

- 1)  $K_B = K_{отс} \cdot I_{сз}$ .
- 2)  $K_B = I_B \cdot I_{ср}$ .
- 3)  $K_B = I_B / I_{ср}$ .
- 4)  $K_B = K_{сх} \cdot I_{ср}$ .

Где  $K_{отс}$  – коэффициент отстройки;  $I_{сз}$  – ток срабатывания защиты;  $I_{ср}$  – ток срабатывания реле;  $I_B$  – ток возврата реле;  $K_{сх}$  – коэффициент схемы.

**20. Назначение промежуточных реле.**

- 1) Для создания выдержки времени.
- 2) Для разделения цепей переменного тока и постоянного тока.
- 3) Для фиксации срабатывания РЗ.
- 4) Для усиления и размножения контактов.

**21. Каким образом обеспечивается селективность максимальной токовой защиты.**

- 1) Соответствующим выбором токов срабатывания.
- 2) Соответствующим выбором выдержек времени.
- 3) Соответствующим соединением обмоток реле.
- 4) Соответствующим изменением уставок тока.

**22. Каким образом обеспечивается селективность токовых отсечек.**

- 1) Соответствующим выбором токов срабатывания.
- 2) Соответствующим выбором выдержек времени.
- 3) Соответствующим соединением обмоток реле.
- 4) Соответствующим изменением уставок тока.

**23. Выбор тока срабатывания максимальной токовой защиты.**

- 1)  $I_{сз} = K_{отс} \cdot I_{Кмакс}$ .
- 2)  $I_{сз} = K_{отс} \cdot I_{Рмакс}$ .
- 3)  $I_{сз} = K_{отс} \cdot I_{Рмакс} / K_B$ .
- 4)  $I_{сз} = K_{отс} \cdot K_3 \cdot I_{Рмакс} / K_B$ .
- 5)  $I_{сз} = K_{отс} \cdot I_{сз}^I$ .

Где  $K_{отс}$  – коэффициент отстройки;  $I_{Кмакс}$  – максимальный ток КЗ на шинах противоположной подстанции;  $I_{Рмакс}$  – максимальный рабочий ток;  $K_B$  – коэффициент возврата;  $I_{сз}^I$  – ток срабатывания мгновенной отсечки смежной линии.

**24. Выбор тока срабатывания мгновенной токовой отсечки.**

- 1)  $I_{сз} = K_{отс} \cdot I_{Кмакс}$ .
- 2)  $I_{сз} = K_{отс} \cdot I_{Рмакс}$ .
- 3)  $I_{сз} = K_{отс} \cdot I_{Рмакс} / K_B$ .
- 4)  $I_{сз} = K_{отс} \cdot K_3 \cdot I_{Рмакс} / K_B$ .
- 5)  $I_{сз} = K_{отс} \cdot I_{сз}^I$ .

Где  $K_{отс}$  – коэффициент отстройки;  $I_{Кмакс}$  – максимальный ток КЗ на шинах противоположной подстанции;  $I_{Рмакс}$  – максимальный рабочий ток;  $K_{в}$  – коэффициент возврата;  $I_{сз}^I$  – ток срабатывания мгновенной отсечки смежной линии.

## 25. Выбор тока срабатывания токовой отсечки с выдержкой времени.

- 1)  $I_{сз} = K_{отс} \cdot I_{Кмакс}$ .
- 2)  $I_{сз} = K_{отс} \cdot I_{Рмакс}$ .
- 3)  $I_{сз} = K_{отс} \cdot I_{Рмакс} / K_{в}$ .
- 4)  $I_{сз} = K_{отс} \cdot K_3 \cdot I_{Рмакс} / K_{в}$ .
- 5)  $I_{сз} = K_{отс} \cdot I_{сз}^I$ .

Где  $K_{отс}$  – коэффициент отстройки;  $I_{Кмакс}$  – максимальный ток КЗ на шинах противоположной подстанции;  $I_{Рмакс}$  – максимальный рабочий ток;  $K_{в}$  – коэффициент возврата;  $I_{сз}^I$  – ток срабатывания мгновенной отсечки смежной линии.

## 26. Определить ток срабатывания реле $I_{ср}$ при известном токе срабатывания защиты $I_{сз}$ .

- 1)  $I_{ср} = K_{отс} \cdot I_{сз}$ .
- 2)  $I_{ср} = K_{отс} \cdot I_{сз} / K_{в}$ .
- 3)  $I_{ср} = I_{сз} / K_I$ .
- 4)  $I_{ср} = K_{сх} \cdot I_{сз} / K_I$ .

Где  $K_{отс}$  – коэффициент отстройки;  $K_{в}$  – коэффициент возврата;  $K_I$  – коэффициент трансформации трансформатора тока;  $K_{сх}$  – коэффициент схемы.

## 27. В каких сетях применяется направленная максимальная токовая защита.

- 1) В радиальных сетях с односторонним питанием.
- 2) В городских сетях напряжением 6-10 кВ.
- 3) В сетях напряжением 220-750 кВ.
- 4) В сетях с двухсторонним питанием или кольцевых сетях.

## 28. Принцип действия продольной дифференциальной защиты.

- 1) Основан на сравнении модулей токов по концам защищаемого участка.
- 2) Основан на сравнении векторов тока по концам защищаемого участка.
- 3) Основан на сравнении векторов токов в соответствующих ветвях параллельно соединенных элементов электрической установки.
- 4) Основан на сравнении модулей токов в соответствующих ветвях параллельно соединенных элементов электрической установки.
- 5) Основан на сравнении фаз токов по концам защищаемого участка.

## 29. Принцип действия поперечной дифференциальной защиты.

- 1) Основан на сравнении модулей токов по концам защищаемого участка.
- 2) Основан на сравнении векторов тока по концам защищаемого участка.
- 3) Основан на сравнении векторов токов в соответствующих ветвях параллельно соединенных элементов электрической установки.
- 4) Основан на сравнении модулей токов в соответствующих ветвях параллельно соединенных элементов электрической установки.
- 5) Основан на сравнении фаз токов по концам защищаемого участка.

## 30. Принцип действия дифференциально-фазной защиты.

- 1) Основан на сравнении модулей токов по концам защищаемого участка.
- 2) Основан на сравнении векторов тока по концам защищаемого участка.

- 3) Основан на сравнении векторов токов в соответствующих ветвях параллельно соединенных элементов электрической установки.
- 4) Основан на сравнении модулей токов в соответствующих ветвях параллельно соединенных элементов электрической установки.
- 5) Основан на сравнении фаз токов по концам защищаемого участка.

**31. Условие выбора тока срабатывания  $I_{сз}$  дифференциальных защит.**

- 1)  $I_{сз} > I_{нбКвнеш}$ .
- 2)  $I_{сз} > I_{нбКвнут}$ .
- 3)  $I_{сз} > I_K$ .
- 4)  $I_{сз} > I_{рмакс}$ .

Где  $I_{нбКвнеш}$  – ток небаланса при максимальном внешнем КЗ;  $I_{нбКвнут}$  – ток небаланса при максимальном внутреннем КЗ;  $I_K$  – ток КЗ на шинах противоположной подстанции;  $I_{рмакс}$  – максимальный рабочий ток.

**32. Каким преимуществом обладает схема включения реле в неполную звезду по сравнению со схемой включения реле в неполный треугольник.**

- 1) Имеет более высокую надежность.
- 2) Имеет более низкую стоимость.
- 3) Реагирует на все однофазные КЗ.
- 4) Имеет более высокую чувствительность к некоторым видам КЗ.

**33. Для какой цели максимальная токовая защита дополняется пусковым органом по напряжению.**

- 1) Для повышения надежности защиты.
- 2) Для повышения чувствительности защиты.
- 3) Для определения направления мощности.
- 4) Для определения угла между током и напряжением при КЗ.

**34. Выбор тока срабатывания МТЗ с комбинированным пусковым органом напряжения.**

- 1)  $I_{сз} = K_{отс} \cdot I_{Kмакс}$ .
- 2)  $I_{сз} = K_{отс} \cdot I_{рмакс}$ .
- 3)  $I_{сз} = K_{отс} \cdot I_{ном} / K_v$ .
- 4)  $I_{сз} = K_{отс} \cdot K_з \cdot I_{рмакс} / K_v$ .
- 5)  $I_{сз} = K_{отс} \cdot I_{сз}^1$ .

Где  $K_{отс}$  – коэффициент отстройки;  $I_{Kмакс}$  – максимальный ток КЗ на шинах противоположной подстанции;  $I_{ном}$  – номинальный ток;  $I_{рмакс}$  – максимальный рабочий ток;  $K_v$  – коэффициент возврата;  $I_{сз}^1$  – ток срабатывания мгновенной отсечки смежной линии.

**35. Для какой цели в дифзащите трансформатора с соединением обмоток Y/Δ-11 трансформаторы тока со стороны звезды соединяются в треугольник, а со стороны треугольника в звезду.**

- 1) Для отстройки от броска намагничивающего тока.
- 2) Для увеличения тока небаланса.
- 3) Для компенсации сдвига токов по фазе.
- 4) Для компенсации небаланса токов по модулю.

**36. В каком случае происходит пуск устройства АВР.**

- 1) При увеличении тока выше допустимого.

- 2) При изменении направления мощности.
- 3) При снижении напряжения ниже допустимого.
- 4) При снижении частоты ниже допустимой.

Для ответа на все вопросы студенту предоставляется 20-30 минут.

### **Перечень типовых экзаменационных вопросов**

1. Отличия ТЗ и ТУ.
2. Являются ли ПУЭ и ПТЭ руководящим документом для проектирования и почему. На каких этапах проектирования можно применять положения из ПТЭ.
3. Что из себя представляет ЕСКД. Чем отличается состав проектной документации ЭП и РД.
4. Почему без проведения конкурса на поставку оборудования не возможна стадия РД. Отличия закрытого и открытого конкурсов на поставку оборудования.
5. На кокой стадии проектирования нужно учитывать совместимость оборудования.
6. Что представляет себя кабельный журнал и на какой стадии проектирования он выполняется.
7. Достоинства и недостатки комплексной поставки оборудования.
8. Перечислить основной состав чертежей для раздела ПА. Перечислить основной состав чертежей для раздела РЗА.
9. Что показывается на схемах организации передачи аварийных сигналов и команд.
10. Какие характеристики оборудования и каким образом нужно проверять и согласовывать на совместимость.
11. Перечислить основные свойства РЗА. Дать определение селективности РЗА. Дать определение чувствительности РЗА. Дать определение статической устойчивости функционирования РЗА. Дать

определение динамической устойчивости функционирования релейной защиты.

12. Дать определение надёжности РЗА. Что для РЗА понимается под надёжностью срабатывания и надёжностью несрабатывания. Чем различаются аппаратный отказ и принципиальный отказ РЗА.

13. Привести общие требования по выполнению МП РЗА и ПА. Перечислить требования к техническим средствам МП РЗА. Какие требования предъявляются к программному обеспечению МП РЗА. Отличия закрытого и открытого конкурсов на поставку оборудования.

14. Что из себя представляют оперативные элементы местного контроля. Каков должен быть объем регистрации и протоколирования.

15. Назовите основные параметры надежности, которыми должны обладать МП РЗА.

16. Почему к интерфейсам связи РЗА с верхним уровнем АСУ ТП важно предъявлять какие-либо требования. Укажите требования к выходным контактным устройствам.

17. Какой руководящий документ является основным для соблюдения требования к МП РЗА в части условий эксплуатации и технического обслуживания.

18. Что такое помехозащищенность МП РЗА.

19. Какие требования предъявляются к устройствам питания оперативным током.

20. Перечислить требования к электробезопасности МП РЗА. Требование к пожаробезопасности МП РЗА. Требования к техническому обслуживанию МП РЗА.

21. Почему необходимо выполнять требования к ремонту и ремонтпригодности МП РЗА. Для чего предназначены устройства связи МП РЗА с проверочными устройствами.

22. Назначение стандарта ANSI/IEEE C37.2-1996. Чем отличаются функции с индексом N и без него. Чем отличаются функции токовых защит с

обозначениями « >> » и « > ». Перечислить номера и обозначения всех функций токовых защит. Перечислить номера и обозначения всех функций дистанционных защит. Привести примеры комбинации функций МП РЗА.

23. Объяснить необходимость типовых материалов (ТМ) по проектированию. Перечислить главные разделы ТМ. Указать общие требования к ТМ.

24. Какая информация МП РЗА для АСУ ТП является обязательной.

25. Какие элементы РУ 330-500 кВ относятся к ошиновке и почему их нужно защищать. Перечислить состав защит ошиновки РУ ВЛ 330-500 кВ. Какие из защит являются основными, а какие нет и почему.

26. Назвать характеристики ДЗО ошиновки РУ 330-500 кВ. Каким образом выполнены цепи оперативного тока защит ошиновки РУ 330-500 кВ. В качестве какой защиты используется второй комплект ДЗО защит ошиновки РУ 330-500 кВ.

27. Чем отличаются действия защит в полно фазных и неполно фазных режимах.

28. Основные отличия вариантов выполнения защит автотрансформатора 330-500 кВ. Перечислить состав защит автотрансформатора 330-500 кВ. Какие из защит являются основными, а какие нет и почему.

29. Назвать характеристики продольной дифференциальной защиты трансформатора 330-500 кВ. Каких защит установленных на трансформаторе не имеется в стандарте IEEE C37.2-1996. Сколько комплектов защит трансформатора 330-500 кВ устанавливается по первому варианту. Назвать адреса действия защит.

30. Что такое КИВ и как он осуществляется.

31. Каким образом выполнены цепи оперативного тока защит ВЛ 330-500 кВ. Какая информация передается в АСУ ТП.

32. Назначение шунтирующего реактора и какова его базовая конструкция. Перечислите состав защит ШР 330-500 кВ. Какие из защит являются основными, а какие нет и почему.

33. Назвать характеристики продольной дифференциальной защиты ШР 330-500 кВ. Каких защит установленных на трансформаторе не имеется в стандарте IEEE C37.2-1996.

34. Сколько комплектов защит ШР 330-500 кВ устанавливается. Назвать адреса действия защит.

35. Основные отличия вариантов выполнения защит транзитных ВЛ 110-220 кВ. Перечислить состав защит каждого варианта транзитных ВЛ 110-220 кВ. Какие из защит являются основными, а какие нет и почему.

36. Каким образом выполнено УРОВ каждого варианта транзитных ВЛ 110-220 кВ.

37. В чём различия выполнения ОАПВ и ТАПВ защит транзитных ВЛ 110-220 кВ.

38. Привести характеристики дистанционной защиты транзитных ВЛ 110-220 кВ.

39. Привести характеристики ступенчатой токовой защиты транзитных ВЛ 110-220 кВ.

40. В качестве какой защиты используется ДЗЛ во всех вариантах защит транзитных ВЛ 110-220 кВ.

41. Для каких защит и с какой целью используются сигналы «телеускорение» и «телеотключение».

42. Назначение НВЧЗ.

43. Каким образом выполнены цепи оперативного тока защит транзитных ВЛ 110-220 кВ.

44. Основные отличия вариантов выполнения защит тупиковых ВЛ 110-220 кВ. Перечислить состав защит каждого варианта тупиковых ВЛ 110-220 кВ. Какие из защит являются основными, а какие нет и почему. Каким образом выполнено УРОВ каждого варианта тупиковых ВЛ 110-220 кВ.



45. Перечислить характеристики дистанционной защиты тупиковых ВЛ 110-220 кВ. Перечислить характеристики ступенчатой токовой защиты тупиковых ВЛ 110-220 кВ. В качестве какой защиты используется ДЗЛ в обоих вариантах защит тупиковых ВЛ 110-220 кВ.

46. Какие элементы РУ 110-220 кВ относятся к ошиновке и почему их нужно защищать. Перечислите состав защит шин РУ ВЛ 110-220 кВ. Какие из защит являются основными, а какие нет и почему. Назовите характеристики ДЗО ошиновки РУ 110-220 кВ.

47. Каким образом выполняется УРОВ ошиновки РУ 110-220 кВ. Каким образом выполнены цепи оперативного тока защит ошиновки РУ 110-220 кВ. В качестве какой защиты используется второй комплект ДЗО защит ошиновки 110-220 кВ. Чем отличаются действия защит в полно фазных и неполно фазных режимах.

48. Перечислить состав защит МШВ 110-220 кВ. Какие из защит являются основными, а какие нет и почему. Каким образом выполняется АПВ МШВ 110-220 кВ. Адреса действия защит МШВ 110-220 кВ. Каким образом выполнены цепи оперативного тока защит МШВ 110-220 кВ. Какая информация передаётся в АСУ ТП от защит МШВ 110-220 кВ.

49. Перечислить состав защит трансформатора 110-220 кВ.

50. Перечислить состав защит автотрансформатора 330-500 кВ третьего варианта. Какие из защит являются основными, а какие нет и почему.

51. Назовите характеристики продольной дифференциальной защиты трансформатора 110-220 кВ.

52. В качестве какой защиты трансформатора 110-220 кВ устанавливается дистанционная защита и каковы её характеристики. Назначение АПВ трансформатора 110-220 кВ и какие у неё адреса действия. Каким образом выполнены цепи оперативного тока защит трансформатора 110-220 кВ. Какая информация передаётся в АСУ ТП защит трансформатора 110-220 кВ.

53. Чем принципиально должна отличаться САПР от графического редактора.

54. Назовите основные особенности графического редактора AutoCad.

55. Назовите основные особенности графического редактора MS Visio.

56. Основные достоинства и недостатки САПР Компас Электрик.

57. Основные достоинства и недостатки САПР EPLAN.

58. В чём главный недостаток программ СРЦА, Электрик и KZ-1000.

59. Основные возможности программы СРЦА.

60. Основные возможности программы Электрик.

61. Основные возможности программы KZ-1000.

62. Назначение ПВК АНАРЭС 2000.

63. Основные возможности ПВК АНАРЭС 2000.

64. Какие режимы можно рассчитывать на ПВК АНАРЭС 2000.

65. Назначение ПВК ДАКАР. Основные возможности ПВК ДАКАР.

Какие режимы можно рассчитывать на ПВК ДАКАР.

66. Сравните по основным характеристикам два ПВК АНАРЭС 2000 и ДАКАР.

**Критерии выставления оценки студенту на зачете/ экзамене  
по дисциплине «Релейная защита и автоматика в  
электроэнергетических системах».**

<b>Баллы (рейтингов ой оценки)</b>	<b>Оценка зачета/ экзамена</b>	<b>Требования к сформированным компетенциям</b>
	<i>«отлично»</i>	Оценка «отлично» выставляется студенту, если он глубоко и прочно усвоил программный материал, исчерпывающе, последовательно, четко и логически стройно его излагает, умеет тесно увязывать теорию с практикой, свободно справляется с задачами, вопросами и другими видами применения знаний, причем не затрудняется с ответом при видоизменении заданий, использует в ответе материал монографической литературы, правильно обосновывает принятое решение, владеет разносторонними навыками и приемами выполнения практических задач.
	<i>«хорошо»</i>	Оценка «хорошо» выставляется студенту, если он твердо знает материал, грамотно и по существу излагает его, не допуская существенных неточностей в ответе на вопрос, правильно применяет теоретические положения при решении практических вопросов и задач, владеет необходимыми навыками и приемами их выполнения.
	<i>«удовлетворительно»</i>	Оценка «удовлетворительно» выставляется студенту, если он имеет знания только основного материала, но не усвоил его деталей, допускает неточности, недостаточно правильные формулировки, нарушения логической последовательности в изложении программного материала, испытывает затруднения при выполнении практических работ.
	<i>«неудовлетворительно»</i>	Оценка «неудовлетворительно» выставляется студенту, который не знает значительной части программного материала, допускает существенные ошибки, неуверенно, с большими затруднениями выполняет практические работы. Как правило, оценка «неудовлетворительно» ставится студентам, которые не могут продолжить обучение без дополнительных занятий по соответствующей дисциплине.

# ОЦЕНОЧНЫЕ СРЕДСТВА ДЛЯ ТЕКУЩЕГО КОНТРОЛЯ

## Типовые задания на курсовую работу

на тему: «Проектирование релейной защиты и автоматики  
электроэнергетических объектов»

Схема № 1.

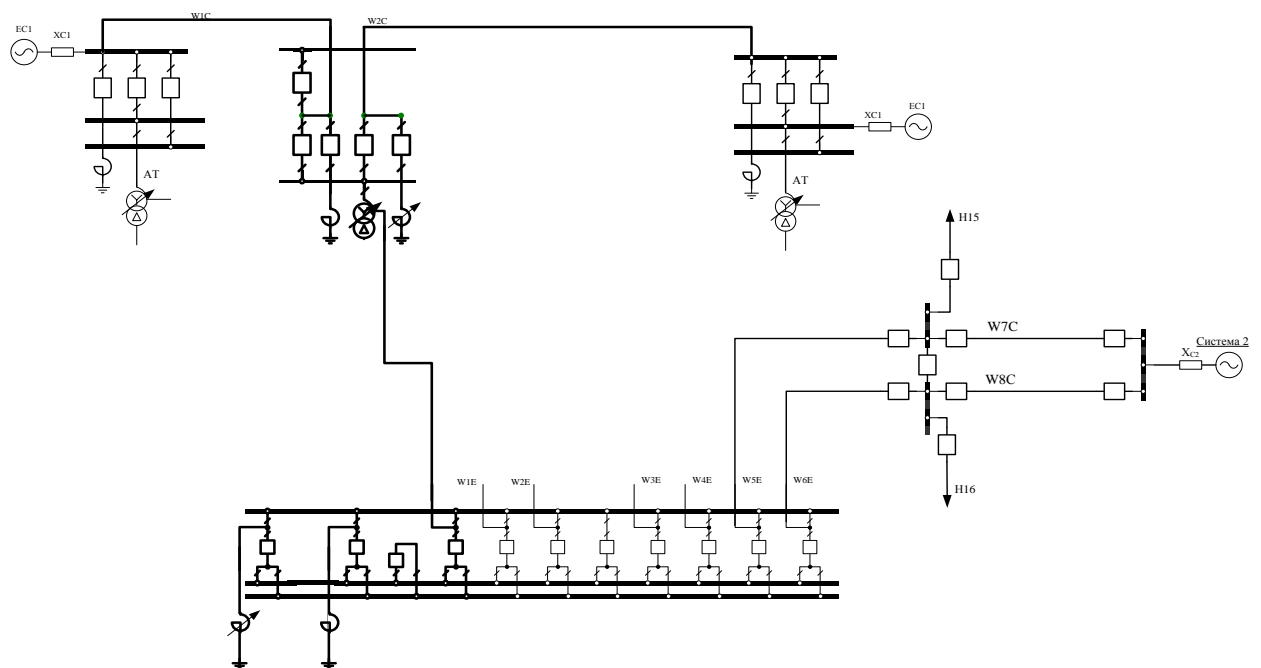


Рисунок 1. Модернизация релейной защиты и автоматики ВЛ 500 кВ WC1 и WC2.

Схема № 2.

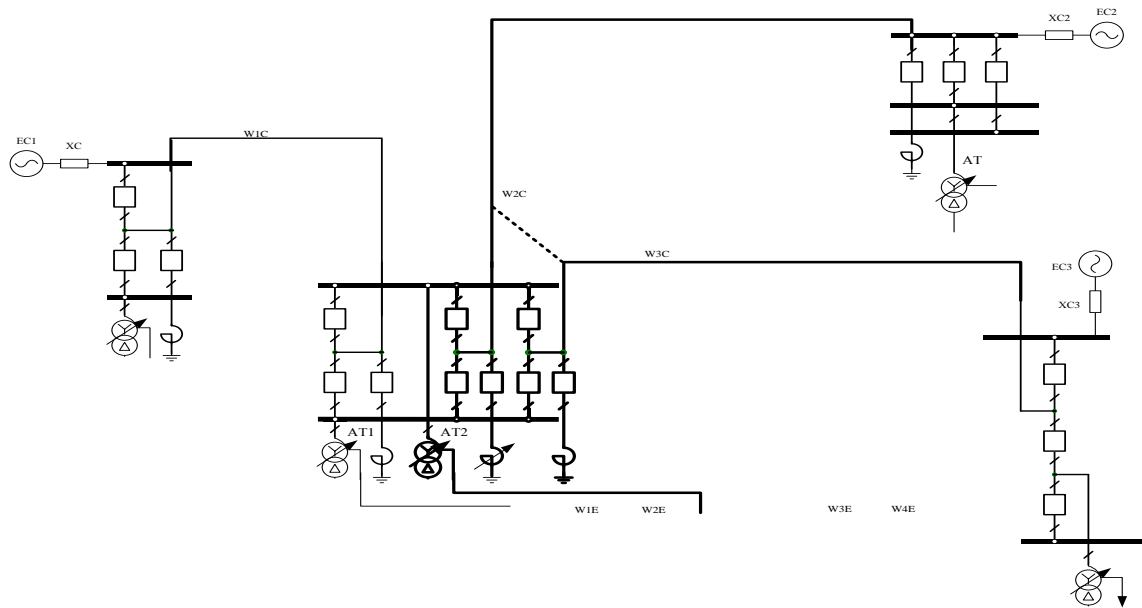


Рисунок 2. Проектирование РЗА заходов на ПС 500 кВ и ВЛ 500 кВ W2C и W3C.

Схема № 3.

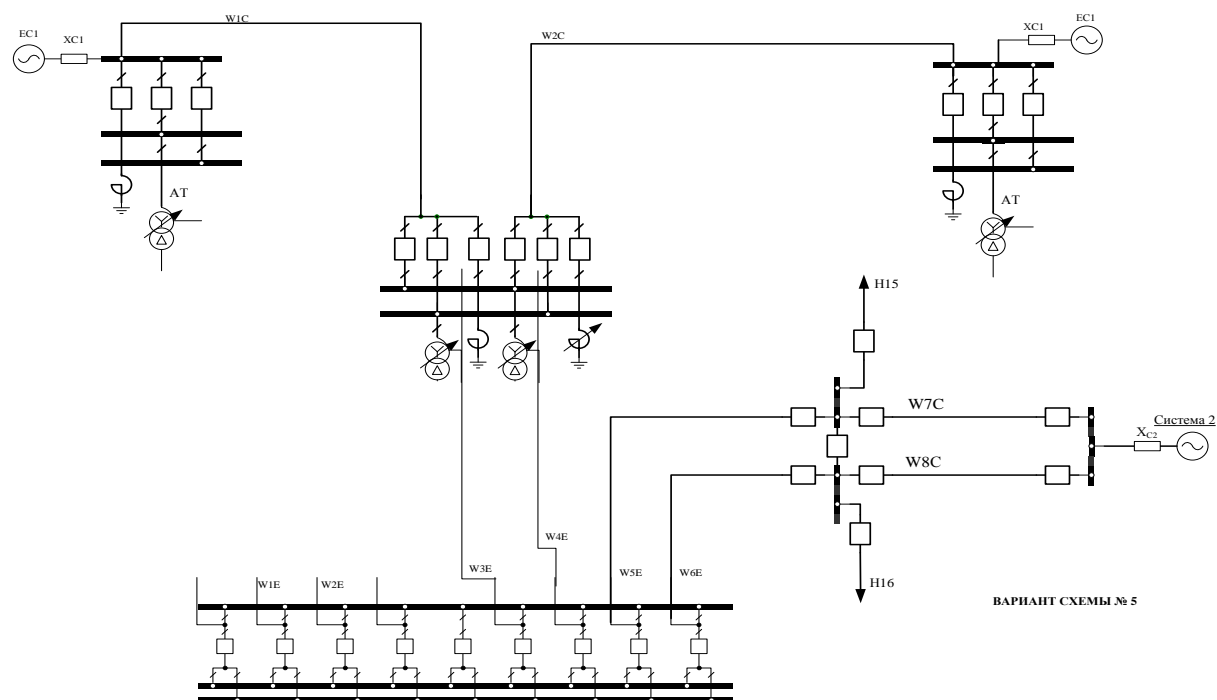


Рисунок 3. Проектирование РЗА заходов на ПС 500 кВ и ВЛ 500 кВ W1C и W2C.

### Критерии оценки курсовой работы

✓ 100-86 баллов - если ответ показывает глубокое и систематическое знание всего программного материала и структуры конкретного вопроса, а также основного содержания и новаций лекционного курса по сравнению с учебной литературой. Студент демонстрирует отчетливое и свободное владение концептуально-понятийным аппаратом, научным языком и терминологией соответствующей научной области. Знание основной литературы и знакомство с дополнительно рекомендованной литературой. Логически корректное и убедительное изложение ответа.

✓ 85-76 - баллов - знание узловых проблем программы и основного содержания лекционного курса; умение пользоваться концептуально-понятийным аппаратом в процессе анализа основных проблем в рамках данной темы; знание важнейших работ из списка рекомендованной литературы. В целом логически корректное, но не всегда точное и аргументированное изложение ответа.

✓ 75-61 - балл – фрагментарные, поверхностные знания важнейших разделов программы и содержания лекционного курса; затруднения с использованием научно-понятийного аппарата и терминологии учебной дисциплины; неполное знакомство с рекомендованной литературой; частичные затруднения с выполнением предусмотренных программой

заданий; стремление логически определенно и последовательно изложить ответ.

✓ 60-50 баллов – незнание, либо отрывочное представление о данной проблеме в рамках учебно-программного материала; неумение использовать понятийный аппарат; отсутствие логической связи в ответе.

### **Критерии оценки конспекта**

✓ 100-86 баллов выставляется, если студент/группа выразили своё мнение по сформулированной проблеме, аргументировали его, точно определив ее содержание и составляющие. Приведены данные отечественной и зарубежной литературы, статистические сведения, информация нормативно-правового характера. Продемонстрировано знание и владение навыком самостоятельной исследовательской работы по теме исследования; методами и приемами анализа международно-политической практики. Фактических ошибок, связанных с пониманием проблемы, нет

✓ 85-76 - баллов - работа студента/группы характеризуется смысловой цельностью, связностью и последовательностью изложения; допущено не более 1 ошибки при объяснении смысла или содержания проблемы. Для аргументации приводятся данные отечественных и зарубежных авторов. Продемонстрированы исследовательские умения и навыки. Фактических ошибок, связанных с пониманием проблемы, нет.

✓ 75-61 балл – проведен достаточно самостоятельный анализ основных этапов и смысловых составляющих проблемы; понимание базовых основ и теоретического обоснования выбранной темы. Привлечены основные источники по рассматриваемой теме. Допущено не более 2 ошибок в смысле или содержании проблемы

✓ 60-50 баллов - если работа представляет собой пересказанный или полностью переписанный исходный текст без каких бы то ни было комментариев, анализа. Не раскрыта структура и теоретическая составляющая темы. Допущено три или более трех ошибок смыслового содержания раскрываемой проблемы

### **Приложение 3**



МИНИСТЕРСТВО НАУКИ И ВЫСШЕГО ОБРАЗОВАНИЯ РОССИЙСКОЙ  
ФЕДЕРАЦИИ

Федеральное государственное автономное образовательное учреждение  
высшего образования

«Дальневосточный федеральный университет»  
(ДФУ)

---

---

ИНЖЕНЕРНАЯ ШКОЛА

## **МЕТОДИЧЕСКИЕ УКАЗАНИЯ**

по дисциплине «Проектирование релейной защиты»

Направление подготовки – 13.04.02 Электроэнергетика и электротехника

Магистерская программа «Оптимизация развивающихся систем электроснабжения»

**Форма подготовки (очная)**

**Владивосток**

**2017**



1. Кислюков В.А. Основы проектирования релейной защиты и автоматики : учебно-методический комплекс, – Владивосток. :Изд-во Дальневосточного технического университета, 2008 г.  
[http://lib.dvfu.ru:8080/lib/item?id=chamo:384639&theme=FEFU.](http://lib.dvfu.ru:8080/lib/item?id=chamo:384639&theme=FEFU)