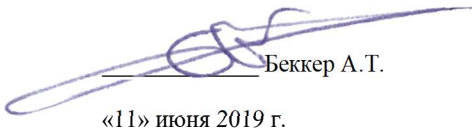




МИНИСТЕРСТВО ОБРАЗОВАНИЯ И НАУКИ РОССИЙСКОЙ ФЕДЕРАЦИИ  
Федеральное государственное автономное образовательное учреждение высшего образования  
**«Дальневосточный федеральный университет»**  
(ДФУ)

**ИНЖЕНЕРНАЯ ШКОЛА**

«СОГЛАСОВАНО»  
Руководитель ОП

  
Беккер А.Т.  
«11» июня 2019 г.

«УТВЕРЖДАЮ»  
Заведующий кафедрой  
Гидротехники, теории зданий и сооружений  
Цимбельман Н.Я.  
«21» июня 2019 г.



**РАБОЧАЯ ПРОГРАММА УЧЕБНОЙ ДИСЦИПЛИНЫ**

Динамика сооружений

Направление подготовки **08.04.01 Строительство**

магистерская программа «Шельфовое и прибрежное строительство (Offshore and Coastal Engineering)»

Форма подготовки **очная**

курс **1** семестр **1**

лекции **18** час

практические занятия **18** час.

лабораторные работы **не предусмотрены**

в том числе с использованием МАО лек. **6** /пр. **12** /лаб. **0** час.

всего часов аудиторной нагрузки **36** час.

в том числе с использованием МАО **18** час.

самостоятельная работа **108** час.

в том числе на подготовку к экзамену **45** час.

контрольные работы (количество) **не предусмотрены**

курсовая работа / курсовой проект **не предусмотрены**

зачет **не предусмотрен**

экзамен **1** семестр

Рабочая программа составлена в соответствии с требованиями Федерального государственного образовательного стандарта по направлению подготовки 08.04.01 Строительство утвержденного приказом Министерства образования и науки РФ от 31 мая 2017 г. №482

Рабочая программа обсуждена на заседании кафедры Гидротехники, теории зданий и сооружений, протокол № 10 «21» июня 2019 г.

Заведующий кафедрой: к.т.н., Н.Я. Цимбельман

Составитель: д.т.н., Т.Э. Уварова, доцент кафедры Гидротехники, теории зданий и сооружений

**I. Рабочая программа пересмотрена на заседании кафедры:**

Протокол от « \_\_\_\_ » \_\_\_\_\_ 20\_\_ г. № \_\_\_\_\_

Заведующий кафедрой \_\_\_\_\_  
(подпись) (И.О. Фамилия)

**II. Рабочая программа пересмотрена на заседании кафедры:**

Протокол от « \_\_\_\_ » \_\_\_\_\_ 20\_\_ г. № \_\_\_\_\_

Заведующий кафедрой \_\_\_\_\_  
(подпись) (И.О. Фамилия)

**III. Рабочая программа пересмотрена на заседании кафедры:**

Протокол от « \_\_\_\_ » \_\_\_\_\_ 20\_\_ г. № \_\_\_\_\_

Заведующий кафедрой \_\_\_\_\_  
(подпись) (И.О. Фамилия)

**IV. Рабочая программа пересмотрена на заседании кафедры:**

Протокол от « \_\_\_\_ » \_\_\_\_\_ 20\_\_ г. № \_\_\_\_\_

Заведующий кафедрой \_\_\_\_\_  
(подпись) (И.О. Фамилия)

## ABSTRACT

**Master's degree** in 08.04.01 Construction.

**Master's Program** « Offshore and Coastal Engineering »

**Course title:** « The Dynamics of Structures » (Б1.В.ДБ1.2).

**Basic part of Block 1**, section Variable part (Б1.В), Disciplines of choice (Б1.В.ДВ) **4 credits**

**Instructor:** Doctor of Technical Sciences -Tatiana Uvarova

**At the beginning of the course a student should be able to** have the following preliminary competences, which are obtained as a result of studies in Bachelor's degree 08.03.01 Construction:

- the ability to identify the natural-science essence of the problems arising in the course of professional activity, to involve for their solution the corresponding physico-mathematical apparatus (ОПК-2);

- knowledge of the regulatory framework in the field of design principles for buildings, structures, including hydraulic engineering (ПК-1, partially)

- owning the technology of designing parts and structures in accordance with the technical task with the use of universal and specialized software and computer systems and automated design systems (ПК-2)

- knowledge of scientific and technical information, domestic and foreign experience in the field of activity (ПК-16)

- Possession of methods and means of physical and mathematical (computer) modeling, including the use of universal and specialized software and computer systems, automated design systems, standard automation packages (ПК-17, partially);

- the ability to compile reports on completed work, to participate in the implementation of research results and practical developments (ПК-18)

### **Learning outcomes:**

- ability to use in-depth theoretical and practical knowledge, some of which are at the forefront of this science (ОПК-5);

- ability to demonstrate skills of work in a scientific team, the ability to generate new ideas (creativity) (ОПК-8);

- ownership of ways to fix and protect intellectual property, control the results of research and commercialization of rights to intellectual property (ПК-9)

**Course description.** The discipline "The Dynamics of Structures" completes the basic cycle of disciplines in the field of design calculation and design in the training of civil engineers. In the course of the dynamics of hydraulic structures are considered the calculation of structures for dynamic impacts and issues of seismic resistance of hydraulic structures. The main attention is paid to modern numerical methods of dynamic calculation of structures and structures, methods of mathematical (computer) modeling on the basis of universal and specialized software and computer systems and computer-aided design systems.

**The purpose of the discipline** is the preparation of qualified specialists in the field of scientific research, who know the theoretical foundations of the dynamics of structures and who can use them in practical activities.

### **The main objectives of the discipline:**

- study of the theory of oscillations;
- study of the main theoretical issues of dynamic analysis of hydraulic structures;
- study of dynamic loads and impacts on marine hydraulic structures, including in emergency situations;

- study of mathematical and physical modeling of the state of marine hydraulic structures under the action of dynamic loads;
- study of the main theoretical and practical issues of the reliability of marine hydraulic structures on waterways and on the shelf, the features of interaction of hydraulic structures with the base and the environment;
- mastering the skills of analytical and numerical methods for solving equations of mathematical physics; modern numerical methods of construction mechanics and their implementation on the basis of universal and specialized software and computer systems and computer-aided design systems;

**Main course literature:**

1. Динамика и устойчивость сооружений [Электронный ресурс] : Учебное пособие / Кадисов Г.М. - 2-е изд., испр. - М. : Издательство АСВ, 2007. –  
<http://www.studmedlib.ru/book/ISBN9785932040416.html>
2. Динамический расчет балок и рам [Электронный ресурс] : Учебное пособие / под ред. А.В. Дукарта. - Стереотипное издание. - М. : Издательство АСВ, 2015. –  
<http://www.studmedlib.ru/book/ISBN9785930931569.html>
3. Основы теории нелинейных колебаний : учебное пособие / Д. Ю. Скубов - Санкт-Петербург : Лань, 2013. 311 с. <https://lib.dvfu.ru:8443/lib/item?id=chamo:727806&theme=FEFU> (4 экз.)
4. Сахненко М.А. Эксплуатационная надежность портовых гидротехнических сооружений [Электронный ресурс] : тестовые вопросы и ответы для контроля знаний студентов по дисциплине / М.А. Сахненко. — Электрон. текстовые данные. — М. : Московская государственная академия водного транспорта, 2009. — 61 с. Режим доступа:  
<http://www.iprbookshop.ru/47966.html>
5. Строительная механика. Метод конечных элементов: учебное пособие/ТрушинС.И. - М.: НИЦ ИНФРА-М, 2016. - 305 с. <http://znanium.com/catalog/product/524311>
6. Строительство и эксплуатация сейсмостойких зданий и сооружений / В. А. Харитонов. Москва : Изд-во Ассоциации строительных вузов, 2015. 206 с.  
<https://lib.dvfu.ru:8443/lib/item?id=chamo:811518&theme=FEFU> (1 экз.)
7. Юрьев А.Г. Динамика и устойчивость сооружений [Электронный ресурс] : учебное пособие / А.Г. Юрьев, В.А. Зинькова. — Электрон. текстовые данные. — Белгород: Белгородский государственный технологический университет им. В.Г. Шухова, ЭБС АСВ, 2016. — 84 с. Режим доступа: <http://www.iprbookshop.ru/66649.html>

**Form of final control:** exam.

## **Аннотация к рабочей программе дисциплины «Динамика сооружений»**

Дисциплина «Динамика сооружений» (Б1.В.ДВ.1.2) разработана для магистров 1 курса, обучающихся по направлению 08.04.01 Строительство, магистерская программа «Шельфовое и прибрежное строительство» (Offshore and Coastal Engineering), входит в базовую часть Блока 1 Дисциплины (модули) учебного плана, раздел Вариативная часть (Б1.В), Дисциплины по выбору (Б1.В.ДВ.1.1).

Общая трудоемкость дисциплины составляет 144 часа (4 зачетные единицы). Учебным планом предусмотрены лекционные занятия (18 часов), практические занятия (18 часов) и самостоятельная работа студента (63 часа, включая 45 часов - контроль). Форма контроля – экзамен. Дисциплина реализуется на 1 курсе в 1 семестре.

Дисциплина «Динамика гидротехнических сооружений» завершает базовый цикл дисциплин в области расчета и проектирования сооружений при подготовке инженеров-строителей. В курсе динамики гидротехнических сооружений рассматриваются вопросы расчета сооружений на динамические воздействия и вопросы сейсмостойкости гидротехнических сооружений. Основное внимание уделяется современным численным методам динамического расчета сооружений и конструкций, методам математического (компьютерного) моделирования на базе универсальных и специализированных программно-вычислительных комплексов и систем автоматизированного проектирования.

**Цель дисциплины** подготовка квалифицированных специалистов в области научных исследований, знающих теоретические основы динамики сооружений и умеющих их использовать в практической деятельности.

### **Основные задачи дисциплины:**

- изучение вопросов теории колебаний;
- изучение основных теоретических вопросов динамического анализа гидротехнических сооружений;
- изучение динамических нагрузок и воздействий на морские гидротехнические сооружения, в том числе и при чрезвычайных ситуациях;
- изучение вопросов математического и физического моделирования состояния морских гидротехнических сооружений при действии динамических нагрузок;
- изучение основных теоретических и практических вопросов надежности морских гидросооружений на водных путях и на шельфе, особенностей взаимодействия гидротехнических сооружений с основанием и окружающей средой;
- овладение навыками аналитических и численных методов решения уравнений математической физики; современных численных методов строительной механики и их реализации на базе универсальных и специализированных программно-вычислительных комплексов и систем автоматизированного проектирования;

Для успешного изучения дисциплины «Динамика гидротехнических сооружений» у обучающихся должны быть сформированы следующие предварительные компетенции, которые получены в результате обучения по направлению подготовки 08.03.01 Строительство, уровень подготовки - бакалавр:

- способностью выявить естественнонаучную сущность проблем, возникающих в ходе профессиональной деятельности, привлечь для их решения соответствующий физико-математический аппарат (ОПК-2);
- знанием нормативной базы в области принципов проектирования зданий, сооружений, в том числе гидротехнических (ПК-1, частично)

- владением технологией проектирования деталей и конструкций в соответствии с техническим заданием с использованием универсальных и специализированных программно-вычислительных комплексов и автоматизированных систем проектирования (ПК-2)

- знанием научно-технической информации, отечественного и зарубежного опыта по профилю деятельности (ПК-16)

- владением методами и средствами физического и математического (компьютерного) моделирования, в том числе с использованием универсальных и специализированных программно-вычислительных комплексов, автоматизированных систем проектирования, стандартных пакетов автоматизации исследований (ПК-17, частично);

- способностью составлять отчеты по выполненным работам, участвовать во внедрении результатов исследований и практических разработок (ПК-18)

В результате изучения данной дисциплины у обучающихся формируются следующие общепрофессиональные компетенции:

Код и формулировка компетенции	Этапы формирования компетенции	
ОПК-5 способностью использовать углубленные теоретические и практические знания, часть которых находится на передовом рубеже данной науки	знает	- передовой опыт теории и практики расчетов динамического поведения строительных конструкций; - технику и технологии поиска новых методов решения научно-технических задач в строительстве, самостоятельно расширять и углублять свое научное мировоззрение.
	умеет	- выполнять поиск и использовать опыт современных исследований в области динамики зданий и сооружений - самостоятельно приобретать с помощью информационных технологий и использовать в практической деятельности новые знания и умения;
	владеет	- способностью использовать углубленные теоретические и практические знания, часть которых находится на передовом рубеже данной науки.
ОПК-8 способностью демонстрировать навыки работы в научном коллективе, способностью порождать новые идеи (креативность)	знает	- знает основы социальной психологии
	умеет	- порождать новые идеи, используя углубленные теоретические и практические знания
	владеет	- имеет навыки работы в научном коллективе, способностью использовать углубленные теоретические и практические знания для решения профессиональных задач
ПК-9 владением способами фиксации и защиты объектов интеллектуальной собственности, управления результатами научно-исследовательской деятельности и коммерциализации прав на объекты интеллектуальной собственности	знает	- информационно-коммуникационные технологии, применяемые для решения нестандартных задач профессиональной деятельности
	умеет	- учитывать основные требования информационной безопасности при решении профессиональных задач
	владеет	- способностью решать нестандартные задачи профессиональной деятельности на основе информационной и библиографической культуры с применением информационно-коммуникационных технологий и с учетом основных требований информационной безопасности

Для формирования вышеуказанных компетенций в рамках дисциплины «Динамика сооружений» применяются следующие методы активного обучения: проблемное обучение, проектирование, консультирование и рейтинговый метод.

# І СТРУКТУРА И СОДЕРЖАНИЕ ТЕОРЕТИЧЕСКОЙ ЧАСТИ КУРСА

## Лекционные занятия (18 / 0 час)

### Раздел 1. Основные понятия теории колебаний и динамических систем (4 час)

#### *Тема 1.1 Введение в динамический анализ*

Предмет и задачи дисциплины, связь с другими дисциплинами. Рекомендуемая литература. Цели и задачи дисциплины, краткое содержание основных разделов.

Актуальность динамического анализа для ГТС. Задачи динамического расчета. Классификация расчетных методов (расчет по частотным характеристикам и интегрирование во времени, детерминированные и вероятностные, аналитические и численные). Классификация динамических систем (консервативные и неконсервативные, периодические и непериодические, консервативные и неконсервативные, стационарные и нестационарные, с одной и многими степенями свободы, по динамическим признакам: свободные, вынужденные, параметрические и автоколебания). Методы дискретизации. Динамические степени свободы. Обобщенные перемещения и координаты.

#### *Тема 1.2 Колебательные системы с одной степенью свободы*

Кинестатика. Формы записи уравнений движения (метод равновесия - принцип Даламбера, динамический принцип виртуальных перемещений, принцип Гамильтона).

Свободные колебания без учета и с учетом затухания. Комплексная форма зависимостей. Передемпфированные системы. Нагрузки произвольного типа и гармонические. Вынужденные затухающие колебания. Кинематическое возбуждение колебаний.

Пример расчета гравитационной платформы в виде консоли с одной степенью свободы.

Динамические модели (с распределенной массой, со многими степенями свободы). Системы с детерминированными и случайными параметрами. Колебания стержней, рам, перекрытий, пластин, массивных сооружений на полупространстве.

#### *Тема 1.3 Основы вероятностных процессов*

Спектральный и корреляционный анализ. Спектры сил, перемещений, мощности. Спектральная плотность и мощность. Импульсные передаточные функции. Корреляционные характеристики. Матрицы ковариации. Вероятностные распределения (Реллея, Вейбулла). Статистические пакеты. Статистические и графические возможности EXCEL.

### Раздел 2 Основные сведения о динамических воздействиях (4 час)

#### *Тема 2.1 Волновые нагрузки*

Типы волн. Параметры и кинематическая структура. Теории волн. Регулярные волны конечной высоты и нерегулярные (случайные волны). Гидродинамическое, энергетическое, статистическое и спектральное описание морских волн.

Уравнение баланса волновой энергии. Соотношение инерционной и скоростной компонент волновых сил. Параметры волн на глубоководье, мелководье, в зоне трансформации, прибойной зоне и на огражденных акваториях. Боковые силы. Дифракция волн.

Учет нелинейности и вязкости, податливости опор, вихревого следа, интерференции. Излучение волн при землетрясении (цунами).

Особенности динамического расчета на волновые воздействия сквозных ГТС (одиночной опоры, группы опор), вертикального профиля, конической формы, откосных ГТС и берегоукреплений.

#### *Тема 2.2 Нагрузки от ветра и течений*

Распределение скорости ветра. Пульсационная составляющая ветра. Энергетический спектр Ван дер Ховена, Давенпорта и т.д. Ветровая нагрузка и коэффициент сопротивления. Коэффициенты корреляции, динамичности, пульсации. 4 типа геометрических форм элементов шельфовых ГТС.

Виды течений (ветровые, градиентные, приливо-отливные, стоковые и комбинированные). Нагрузки от течений. Размыв дна. Влияние шероховатости, интерференции, относительных геометрических размеров.

### ***Тема 2.3. Ледовая нагрузка***

Понятие отказа. Временные масштабы. Особенности применения теории надежности. Факторы, влияющие на формирование ледовых нагрузок. Особенности шельфовых ГТС. Классификация ледовых воздействий по причине возникновения, характеру, направлению, длительности действия, виду ледовых образований и т.д.

Расчетные случаи. Параметры ледового режима. Влияние свойств морского льда. Влияние параметров ГТС.

Методы определения ледовых нагрузок от ровных и торосистых полей, торосов, стамух и айсбергов.

### ***Тема 2.4. Сейсмические нагрузки***

Статистика аварий. Типы сейсмических волн. Локальная и региональная сейсмичность. Теории сейсмостойкости (линейная спектральная теория, линейная и нелинейная динамические теории). Моделирование землетрясений. Спектральный метод расчета. Расчетные схемы. Характер и параметры движения основания. Сейсмическая реакция на гармонические нагрузки. Особенности сейсмического расчета для различных видов ГТС. Определение форм колебаний.

Реакция человека на воздействие землетрясений. Сейсмическое разжижение грунтов и методы расчета. Грунтовые основания при динамических воздействиях (разжижение). Физика процесса. Критерии разжижения. Мероприятия по усилению основания. Уплотнение основания взрывами.

### ***Тема 2.5 Нагрузки от судов, взрывные, промышленно-сейсмические и технологические***

Ударные нагрузки от судов. Внецентренный удар. Выбор отбойных устройств. Ударные и вибрационные нагрузки от механизмов и машин. Жесткостные характеристики сооружений. Влияние гидрогеологических условий. Распространение волн в грунтах.

## **Раздел 3 Основные положения динамического расчета гидротехнических сооружений различного типа (6 час)**

### ***Тема 3.1 Расчет усталостной прочности и виброзащиты гидротехнических сооружений***

Основные положения расчета на усталостную прочность по нормам для бетона, железобетона и металлических конструкций. Линейная кумулятивная теория Майнера. Кривые усталости.

Гашение колебаний ГТС. Реакция человека на вибрации. Конструкции динамических гасителей (активные и пассивные). Расчет гасителей.

### ***Тема 3.2 Расчет динамической нагрузки на гидротехнические сооружения речных гидроузлов***

Характер динамических явлений в речных ГТС различного типа (грунтовые, водосливные плотины, здания приплотинных и русловых ГЭС). Расчетные схемы. Динамические нагрузки, передаваемые через гидроагрегаты. Гидродинамические нагрузки от турбулентных потоков. Учет влияния водной среды. Расчет выносливости бетона и железобетона.



### ***Тема 3.3 Расчет динамических нагрузок на самоподъемные буровые установки (час)***

Расчетные схемы (плоская и пространственная) самоподъемной буровой установки (СПБУ). Конечноэлементная схема СПБУ. Схематизация опорного башмака СПБУ. Приведение ферменной колонны по жесткости к сплошному стержню. Определение собственных частот колебаний СПБУ.

### ***Тема 3.4 Расчет динамических нагрузок на полупогружные буровые установки (час)***

Расчетные схемы полупогружных буровых установок (ППБУ) Режимы эксплуатации ППБУ. Методы расчета нагрузок на ППБУ (квазистатический, расчетной волны, интегральных нагрузок, долговременного распределения компонентов напряжений).

### ***Тема 3.5 Расчет динамических нагрузок на гидротехнические сооружения гравитационного типа (час)***

Особенности динамического расчета для различных видов гидротехнических сооружений гравитационного типа гравитационных. Расчетные схемы гидротехнических сооружений гравитационного типа (МКЭ, с двумя массами). Собственные частоты и передаточные функции. Учет характеристик основания гидротехнических сооружений гравитационного типа.

### ***Тема 3.6 Расчет динамических нагрузок на гидротехнические сооружения свайного типа (час)***

Расчетные схемы свайных гидротехнических сооружений (плоская и пространственная МКЭ). Представление свай эквивалентной стойкой. Учет жесткости ростверка. Определение перемещения головы свай. Динамический расчет с учетом кустового эффекта. Методы расчета кустового эффекта.

### ***Тема 3.7 Расчет плавучих заякоренных сооружений (час)***

Виды якорных систем. Расчетные схемы. Жесткостные характеристики. Линейные частные колебания (горизонтальные, вертикальные, вращательные). Проверка на резонанс. Нелинейные горизонтальные колебания (свободные, вынужденные). Колебания якорных связей при движении плавучего сооружения. Колебания якорных связей с подвесными грузами.

### ***Тема 3.8 Расчет подводных трубопроводов (час)***

Особенности трубопроводных систем. Конструктивные решения трубопроводов. Расчетные схемы. Методы расчета. Колебания заглубленных трубопроводов. Особенности расчета подводных сооружений.

## **Раздел 4 Численные методы для динамических расчетов (4 час)**

### ***Тема 4.1 Расчет методом конечных элементов (МКЭ) и методом граничных элементов (МГЭ) (час)***

Сеточно-вариационные методы. Варианты МКЭ. Дискретизация на элементы. Суперэлементы. Особенности применения МГЭ. Комбинированное применение МКЭ и МГЭ. Решение стационарных и нестационарных динамических задач.

МГЭ - метод, использующий аналитические решения для численного решения краевых задач, когда в контрольных точках на границе удовлетворяются граничные условия. Из этих соотношений составляется система алгебраических уравнений и может быть получено решение в любой точке. Метод хорош для полубесконечных тел. Недостаток метода - невозможность решать нелинейные задачи.

МКЭ - метод формирования алгебраических уравнений на основе матриц элементов. Для узловых точек, скажем в плоском случае, к точке могут примыкать три, четыре или больше элементов. Это в некоторых случаях может привести к потере аппроксимации. Метод очень эффективен для быстрого получения первого результата решения задачи.

### ***Тема 4.2 Динамический расчет гидротехнических сооружений методом конечных***

*элементов (БК «Ли́ра») (час)*

Расчетные схемы. Дискретизация. Определение форм собственных колебаний и периодов. Определение перемещений и усилий. Пакеты прикладных программ по МКЭ (БК «ЛИРА»). Автоматизированный ввод/вывод (программа «ЛИРЭДИТ»). Сокращение исходной информации. Типы конечных элементов. Особенности задания динамических нагрузок. Графический вывод. Чтение и анализ результатов расчетов.

## **II СТРУКТУРА И СОДЕРЖАНИЕ ПРАКТИЧЕСКОЙ ЧАСТИ КУРСА**

### **Практические занятия (18 / 0 час.)**

#### **Практическое занятие 1 «Расчет сейсмической нагрузки на сооружение гравитационного типа» (4 час)**

Требуется рассчитать сейсмическую нагрузку на сооружение гравитационного типа

#### **Практическое занятие 2 «Динамический расчёт устойчивости сооружения при действии разбивающихся волн» (4 час)**

Требуется произвести динамический расчёт устойчивости сооружения, подвергающегося воздействию разбивающихся волн

#### **Практическое занятие 3 «Расчет ледовой нагрузки на морские гидротехнические сооружения» (2 час)**

Требуется рассчитать ледовую нагрузку на морскую платформу для добычи нефти и газа гравитационного типа.

#### **Практическое занятие 4 «Расчет якорных систем» (4 час.)**

В расчете заякоренной системы необходимо определить: усилия в якорной цепи; длину якорной цепи; массу якоря и выполнить проверку на резонанс.

#### **Практическое занятие 5 Динамический расчет сооружений с помощью прикладных пакетов МКЭ «LIRA WINDOWS» (4 часа)**

Знакомство с прикладными пакетами программного комплекса «LIRA WINDOWS» для расчета сооружений на динамические нагрузки.

### **Методические указания к выполнению практических занятий**

Методические указания к выполнению практических работ приведены в Приложении 3.

## **III УЧЕБНО-МЕТОДИЧЕСКОЕ ОБЕСПЕЧЕНИЕ САМОСТОЯТЕЛЬНОЙ РАБОТЫ ОБУЧАЮЩИХСЯ**

Учебно-методическое обеспечение самостоятельной работы обучающихся по дисциплине «Динамика гидротехнических сооружений» представлено в Приложении 1 и включает в себя:

- план-график выполнения самостоятельной работы по дисциплине, в том числе примерные нормы времени на выполнение по каждому заданию;
- характеристика заданий для самостоятельной работы обучающихся и методические рекомендации по их выполнению;
- требования к представлению и оформлению результатов самостоятельной работы;
- критерии оценки выполнения самостоятельной работы.

## **IV КОНТРОЛЬ ДОСТИЖЕНИЯ ЦЕЛЕЙ КУРСА**

№ п/п	Контролируемые разделы / темы дисциплины	Коды и этапы формирования компетенций		Оценочные средства	
				текущий контроль	промежуточная аттестация
1	Раздел 1 Основные понятия теории колебаний и динамических систем (4 час)	(ОПК-5)	знает	УО-1	Зачет
			умеет	УО-3	Зачет, ПР-7
			владеет	ПР-4	Зачет
2	Раздел 2 Основные сведения о динамических воздействиях (4 час)	(ОПК-5)	знает	УО-1	Зачет
			умеет	УО-3	Зачет, ПР-7
			владеет	ПР-4	Зачет
3	Практическое занятие 3 Расчет ледовой нагрузки, действующей на сооружения с вертикальной передней гранью (2 час.)	(ПК-9)	знает	ПР-15	Зачет
		(ОПК-8)	умеет	ПР-15	Зачет
			владеет	ПР-15	Зачет
4	Раздел 3 Основные положения динамического расчета гидротехнических сооружений различного типа (6 час)	(ОПК-5)	знает	УО-1	Зачет
			умеет	УО-3	Зачет, ПР-7
			владеет	ПР-4	Зачет
5	Практическое занятие 1 Расчет сейсмической нагрузки на сооружение гравитационного типа (4 час)	(ПК-9)	знает	ПР-15	Зачет
		(ОПК-8)	умеет	ПР-15	Зачет
			владеет	ПР-15	Зачет
6	Практическое занятие 2 Динамический расчёт устойчивости сооружения при действии разбивающихся волн (4 час)	(ПК-9)	знает	ПР-15	Зачет
		(ОПК-8)	умеет	ПР-15	Зачет
			владеет	ПР-15	Зачет
7	Практическое занятие 4 Расчет якорных систем (4 час)	(ПК-9)	знает	ПР-15	Зачет
		(ОПК-8)	умеет	ПР-15	Зачет
			владеет	ПР-15	Зачет
8	Лекция 4 Численные методы для динамических расчетов (4 час)	(ОПК-5)	знает	УО-1	Зачет
			умеет	УО-3	Зачет, ПР-7
			владеет	ПР-4	Зачет
9	Практическое занятие 4 Динамический расчет сооружений с помощью прикладных пакетов МКЭ «LIRA WINDOWS» (4 час)	(ОПК-9)	знает	ПР-15	Зачет
		(ОПК-8)	умеет	ПР-15	Зачет
			владеет	ПР-15	Зачет

\* Рекомендуемые формы оценочных средств: 1) устный опрос (УО): собеседование (УО-1), коллоквиум (УО-2), доклад, сообщение (УО-3), круглый стол, дискуссия, полемика, диспут, дебаты (УО-4); 2) технические средства контроля (ТС): тренажер (ТС-1); 3) письменные работы (ПР): тесты (ПР-1), контрольные работы (ПР-2), эссе (ПР-3), рефераты (ПР-4), курсовые работы (ПР-5), научно-учебные отчеты по практикам или лабораторные работы (ПР-6), конспект (ПР-7), портфолио (ПР-8), проект (ПР-9), деловая или ролевая игра (ПР-10), кейс-задача (ПР-11), рабочая тетрадь (ПР-12), расчетно-графическая работа (ПР-15), творческое задание (ПР-16)

При проведении текущей и промежуточной аттестации для студентов-инвалидов и лиц с ограниченными возможностями здоровья обеспечивается соблюдение следующих общих требований:

- пользование необходимыми обучающимся инвалидам техническими средствами при прохождении текущей и промежуточной итоговой аттестации с учетом их индивидуальных особенностей;

- обеспечение возможности беспрепятственного доступа обучающихся инвалидов в аудитории, туалетные и другие помещения, а также их пребывания в указанных помещениях (наличие пандусов, поручней, расширенных дверных проемов, лифтов, при отсутствии лифтов аудитория должна располагаться на первом этаже, наличие специальных кресел и других приспособлений).

- форма проведения текущей и промежуточной аттестации для студентов-инвалидов и лиц с ограниченными возможностями здоровья устанавливается с учетом индивидуальных психофизических особенностей (устно, письменно на бумажном носителе, письменно на компьютере, в форме тестирования и т.п.).

Типовые контрольные задания, методические материалы, определяющие процедуры оценивания знаний, умений и навыков и (или) опыта деятельности, а также критерии и показатели, необходимые для оценки знаний, умений, навыков и характеризующие этапы формирования компетенций в процессе освоения образовательной программы, представлены в Приложении 2.

## У СПИСОК УЧЕБНОЙ ЛИТЕРАТУРЫ И ИНФОРМАЦИОННО-МЕТОДИЧЕСКОЕ ОБЕСПЕЧЕНИЕ ДИСЦИПЛИНЫ

### Основная литература

(электронные и печатные издания)

1. Виноградов Д.В. Защита от вибраций и шумов при производстве строительных материалов и конструкций [Электронный ресурс] : учебное пособие / Д.В. Виноградов, В.А. Рабинков. — Электрон. текстовые данные. — М.: Московский государственный строительный университет, Ай Пи Эр Медиа, ЭБС АСВ, 2016. — 106 с. Режим доступа: <http://www.iprbookshop.ru/46046.html>

2. Динамический расчет балок и рам [Электронный ресурс] : Учебное пособие / под ред. А.В. Дукарта. - Стереотипное издание. - М.: Издательство АСВ, 2015. – 144 с. <http://www.studmedlib.ru/book/ISBN9785930931569.html>

3. Костин И.В. Причалные сооружения [Электронный ресурс] : учебное пособие / И.В. Костин. — Электрон. текстовые данные. — М.: Московская государственная академия водного транспорта, 2013. — 162 с. Режим доступа: <http://www.iprbookshop.ru/46824.html>

4. Проектирование и устройство подземных сооружений в открытых котлованах [Электронный ресурс] / Мангушев Р.А. - М.: Издательство АСВ, 2016. <http://www.studmedlib.ru/book/ISBN9785930939415.html>

5. Сахненко М.А. Эксплуатационная надежность портовых гидротехнических сооружений [Электронный ресурс] : тестовые вопросы и ответы для контроля знаний студентов по дисциплине / М.А. Сахненко. — Электрон. текстовые данные. — М.: Московская государственная академия водного транспорта, 2009. — 61 с. <http://www.iprbookshop.ru/47966.html>

6. Строительная механика. Метод конечных элементов: учебное пособие/Трушин С.И. - М.: НИЦ ИНФРА-М, 2016. - 305 с. <http://znanium.com/catalog/product/524311>

7. Юрьев А.Г. Динамика и устойчивость сооружений [Электронный ресурс] : учебное пособие / А.Г. Юрьев, В.А. Зинькова. — Электрон. текстовые данные. — Белгород: Белгородский государственный технологический университет им. В.Г. Шухова, ЭБС АСВ, 2016. — 84 с. Режим доступа: <http://www.iprbookshop.ru/66649.html>

### Дополнительная литература

(печатные и электронные издания)

1. Основы теории нелинейных колебаний: учебное пособие / Д. Ю. Скубов - Санкт-Петербург: Лань, 2013. 311 с.

<https://lib.dvfu.ru:8443/lib/item?id=chamo:727806&theme=FEFU>

2. Свешников, А.А. Прикладные методы теории вероятностей [Электронный ресурс] : учеб. — Электрон. дан. — Санкт-Петербург: Лань, 2012. — 480 с. — Режим доступа: <https://e.lanbook.com/book/3184>

3. Хисматуллин Ш. Ш. Защита от вибрации в отраслях промышленности и строительства [Электронный ресурс]: учебное пособие / Ш. Ш. Хисматуллин, Г. Г. Хисматуллина, И. В. Ефремов. — Электрон. текстовые данные. — Оренбург: Оренбургский государственный университет, ЭБС АСВ, 2015. — 291 с. — 978-5-7410-1243-7. — Режим доступа: <http://www.iprbookshop.ru/52319.html>

## Нормативно-правовые материалы

1. Planning, designing and constructing of fixed offshore structures in the ice environment/API 2N Bulletin. Dallas: 2000.
2. Recommended practice for planning, designing and constructing of structures and pipelines in Arctic conditions/API RP 2N Bulletin. Dallas: 2000.
3. СП 38.13330.2012 Нагрузки и воздействия на гидротехнические сооружения (волновые, ледовые и от судов). ОАО "ВНИИГ им.Б.Е.Веденеева". 2013. <http://docs.cntd.ru/document/1200095522>
4. Справочник по строительной механике корабля. Т.1. Стержни. Стержневые системы /Бойцов Г.В., Палий О.М., Постнов В.А. и др. Л.: Судостроение, 1982 - 376с.
5. Справочник по строительной механике корабля. Т.1. Стержни. Стержневые системы /Бойцов Г.В., Палий О.М., Постнов В.А. и др. Л.: Судостроение, 1982 - 376с.
6. Справочник по строительной механике корабля. Т.3. Динамика и устойчивость корпусных конструкций /Бойцов Г.В., Палий О.М., Постнов В.А. и др. Л.: Судостроение, 198 - 320с.
7. Справочник по строительной механике корабля. Т.3. Динамика и устойчивость корпусных конструкций /Бойцов Г.В., Палий О.М., Постнов В.А. и др. Л.: Судостроение, 1982 - 320с.

## Перечень ресурсов информационно-телекоммуникационной сети «Интернет»

1. <http://www.dvfu.ru/web/library/nb1> Научная библиотека ДВФУ
2. <http://lib.dvfu.ru:8080/search/query?theme=FEFU> Научная библиотека ДВФУ публичный онлайн катало
3. <http://elibrary.ru/querybox.asp?scope=newquery> Научная электронная библиотека НЭБ
4. <http://www.vniiki.ru/catalog/gost.aspx> Полнотекстовая база данных ГОСТов, действующих на территории РФ
5. <http://www.studentlibrary.ru/> ЭБС «Консультант студента»
6. <http://znanium.com/> ЭБС znanium.com НИЦ «ИНФРА-М»
7. [www.library.mephi.ru](http://www.library.mephi.ru) Электронная библиотека НИЯУ МИФИ
8. <http://e.lanbook.com/> Электронно-библиотечная система издательства «Лань»
9. <http://www.iprbookshop.ru> Электронно-библиотечная система Международной ассоциации строительных высших учебных заведений (ЭБС АСВ) на портале ЭБС IPRBooks:
10. <http://www.iprbookshop.ru> Электронно-библиотечная система Международной ассоциации строительных высших учебных заведений (ЭБС АСВ) на портале ЭБС IPRBooks:
11. <http://docs.cntd.ru> Электронный фонд правовой и нормативно-технической документации

## Перечень информационных технологий и программного обеспечения

Программное обеспечение, доступное студентам для выполнения задания по дисциплине, а также для организации самостоятельной работы:

Место расположения компьютерной техники, на котором установлено ПО, кол-во рабочих мест	Перечень программного обеспечения
Компьютерный класс кафедры гидротехники,	Microsoft Office Professional – офисный пакет, включающий ПО для работы с различными типами документов; 7Zip 9.20 - файловый архиватор;

<p>теории зданий и сооружений, ауд. Е709, 25</p>	<p>ABBYY FineReader 11 - программа для оптического распознавания символов; Elcut 6.3 Student - программа для проведения инженерного анализа и двумерного моделирования методом конечных элементов (МКЭ); Adobe Acrobat XI Pro – пакет программ для публикаций в формате PDF; AutoCAD Electrical 2015 - трёхмерная система автоматизированного проектирования и черчения; Abaqus FEA - пакет МКЭ; Anchored structures – пакет расчета плавучих сооружений и моделирования якорных системы удержания при воздействии волновых и ледовых нагрузок. ANSYS – пакет МКЭ для решения стационарных и нестационарных пространственных задач механики деформируемого твёрдого тела, механики жидкости и газа, теплопередачи и теплообмена, электродинамики, акустики; LIRA – пакет МКЭ для расчета конструкций различного назначения; LS DYNA – пакет МКЭ для решения трёхмерных динамических нелинейных задач механики деформируемого твёрдого тела, механики жидкости и газа, теплопереноса; PLAXIS – пакет МКЭ для решения геотехнических задач; SCAD – пакет МКЭ для расчета стальных и железобетонных конструкций; STATYSTICA - пакет для статистического анализа, реализующий функции анализа данных, управления данных, добычи данных, визуализации данных; MS project – пакет для систем управления проектами, разработки календарных и ресурсных планов, анализа рисков, распределении ресурсов по задачам, отслеживания прогресса и анализа объёмов работ; CorelDRAW Graphics Suite - графический редактор; MATLAB R2016a - пакет прикладных программ для программирования решения инженерных задач.</p>
--	--

## VI МЕТОДИЧЕСКИЕ УКАЗАНИЯ ПО ОСВОЕНИЮ ДИСЦИПЛИНЫ

### Методические рекомендации для студентов по изучению дисциплины

#### *Планирование и организация времени, необходимого для изучения дисциплины*

Успешное изучение курса требует от студентов посещения аудиторных занятий, активной работы на практических занятиях и семинарах, выполнения всех учебных заданий преподавателя, ознакомления с основной, дополнительной и нормативной литературой.

Запись конспекта лекций или практических занятий – одна из основных форм активной работы студентов, требующая навыков и умения кратко, схематично, последовательно и логично фиксировать основные положения, выводы, обобщения, формулировки. Работа над текстом лекции или практического занятия способствует более глубокому пониманию материала лекции ее содержание, позволяет развивать аналитическое мышление. В конце лекции преподаватель оставляет время (5-10 минут) для того, чтобы студенты имели возможность задать уточняющие вопросы по изучаемому материалу.

При формировании конспекта студенту рекомендуется придерживаться некоторых правил графического дизайна оформления текста. В частности, необходимо четко выделять заголовки различных уровней шрифтами одинакового для каждого уровня исполнения. Формулировки и определения выделять обозначением на полях, шрифтом, цветом или подчеркиванием. Текст одинаковой значимости должен быть выделен одним и тем же способом.

Предпочтительным является фиксирование лекционного материала в виде таблиц или, если это возможно, организационных диаграмм.

Для наилучшего восприятия материала рекомендуется писать конспект разборчивым почерком и применять только общепринятые или понятные данному студенту сокращения.

Каждому студенту рекомендуется разработать индивидуальную систему понятных ему сокращений.

При подготовке к занятиям студент должен просмотреть конспекты лекций или практических занятий, рекомендованную литературу по данной теме; подготовиться к ответу на контрольные вопросы.

В случае наличия неясных моментов, требующих дополнительного разъяснения преподавателем, подготовить список вопросов, которые необходимо будет задать преподавателю на следующей лекции или ближайшей консультации, попытаться найти ответы на затруднительные вопросы, используя рекомендуемую литературу.

Постоянная активность на занятиях, готовность ставить и обсуждать актуальные проблемы курса - залог успешной работы и положительной оценки.

*Рекомендации по использованию учебно-методического комплекса дисциплины.*

При изучении дисциплины студентам рекомендуется пользоваться следующими учебно-методическими материалами: конспектом лекций и практических занятий по дисциплине; учебниками и учебными пособиями; государственными стандартами; периодическими изданиями по тематике изучаемой дисциплины, методическими рекомендациями по выполнению практических и курсовых работ. Рекомендуемый перечень литературы приведен рабочей программе учебной дисциплины (см. раздел 5).

Методические указания к выполнению практических работ содержат исходные данные, содержание и порядок выполнения работ, примеры выполнения.

Пользуясь методическими указаниями к выполнению практических работ, следует избегать формализованного подхода к выполнению работы, основанного лишь на механической подстановке значений своего варианта задания в примеры выполнения работ без понимания сущности рассматриваемых процессов и алгоритма решаемой задачи.

Для подготовки отчета к защите следует проанализировать результаты, сопоставить их с известными теоретическими положениями или справочными данными, обобщить результаты исследований в виде выводов по работе, подготовить ответы на вопросы, приводимые в методических указаниях к выполнению практических работ. Отчет завершается выводами по результатам работы.

Полностью подготовленный и надлежаще оформленный отчет практической работы передается для проверки и защиты преподавателю, ведущему практические занятия по данной дисциплине.

*Рекомендации по работе с литературой*

Работу с литературой следует начинать со знакомства со списком рекомендуемой учебной литературы по дисциплине (см. раздел 5 рабочей программы), в которой перечислены основная, дополнительная и нормативная литература, иные издания, интернет-ресурсы, необходимые для работы на занятиях.

Выбрав нужный источник, следует найти в нем интересующий раздел по оглавлению или алфавитному указателю, сопоставив с соответствующим разделом собственного конспекта.



В случае возникших затруднений следует обратиться к другим источникам, где изложение может оказаться более доступным. Для полноты информации необходимо стремиться ознакомиться со всеми рекомендованными печатными и электронными источниками информации в необходимом для понимания темы полном объеме.

Необходимо отметить, что работа с литературой не только полезна как средство более глубокого изучения любой дисциплины, но и является неотъемлемой частью профессиональной деятельности будущего специалиста.

*Рекомендации по подготовке к экзамену (зачету)*

Подготовка к экзамену (зачету) является завершающим этапом в изучении дисциплины (семестра). Подготовку следует начинать с первой лекции и с первого практического занятия, поскольку знания, умения и навыки формируются в течение всего периода, предшествующего экзаменационной сессии.

Перед сдачей экзамена (зачета) студент должен сдать (защитить) отчеты по всем предусмотренным учебным планом практическим работам, сдать тесты (при необходимости), курсовую работу (или проект), если такая предусмотрена учебным планом.

Уточнить время и место проведения экзамена (зачета).

При подготовке к экзамену (зачету) студенту не позднее, чем за неделю до экзамена (зачета) рекомендуется подготовить перечень экзаменационных вопросов и комплект источников для подготовки ответов на экзаменационные вопросы: конспект лекций, рекомендованные учебные пособия и учебно-методические материалы. При наличии интернет-источников обеспечить доступ в интернет и подготовить список необходимых сайтов.

На подготовку к экзамену (зачету) необходимо иметь не менее трех-четырех полных дней, без существенных перерывов и отвлечения на посторонние темы.

При сдаче экзамена (зачета) необходимо учитывать, что при оценивании знаний студентов преподаватель руководствуется, прежде всего, следующими критериями:

- правильность ответов на вопросы;
- полнота и лаконичность ответа;
- умение толковать и применять нормативные акты;
- способность правильно квалифицировать факты и обстоятельства, разделять причину и следствия процесса;
- способности дачи адекватных выводов и заключений;
- ориентирование в нормативно-технической литературе;
- логика и аргументированность изложения;
- культура ответа.

## VII МАТЕРИАЛЬНО-ТЕХНИЧЕСКОЕ ОБЕСПЕЧЕНИЕ ДИСЦИПЛИНЫ

Лекционные и практические занятия проводятся в нижеуказанных аудиториях, оснащенных необходимым оборудованием для проведения учебного процесса.

Наименование оборудованных помещений и помещений для самостоятельной работы	Перечень основного оборудования
Приморский край, г. Владивосток, Фрунзенский р-н, Русский Остров, ул. Аякс п., д. 10, корп. L, Этаж 3, ауд. L353	Учебная мебель на 18 рабочих мест, Место преподавателя (стол, стул), компьютер преподавателя - персональный компьютер CS GRATTAGE M COM J8044 с монитором Acer V226HQLB; Телевизор LG M-4716 CG – 1 шт.; 9 персональных компьютеров CS GRATTAGE M COM J8044 с мониторами Acer V226HQLB для студентов;
Приморский край, г. Владивосток, Фрунзенский р-н г. , Русский Остров, ул. Аякс, п, д. 10, кор. А (Лит. П), Этаж 10, каб.А1002	Читальный зал естественных и технических наук: Моноблок Lenovo C360G-i34164G500UDK – 58 шт. Интегрированный сенсорный дисплей Polymedia FlipBox Копир-принтер-цветной сканер в e-mail с 4 лотками Xerox WorkCentre 5330 (WC5330C) Полноцветный копир-принтер-сканер Xerox WorkCentre 7530 (WC7530CPS) <b>Рабочие места для людей с ограниченными возможностями здоровья</b> оснащены дисплеями и принтерами Брайля; оборудованы: портативными устройствами для чтения плоскочечатных текстов, сканирующими и читающими машинами видеувелечителем с возможностью регуляции цветовых спектров; увеличивающими электронными лупами и ультразвуковыми маркировщиками
Приморский край, г. Владивосток, Фрунзенский р-н г. , Русский Остров, ул. Аякс, п, д. 10, кор. А (Лит. П), Этаж 10, каб.А1042	Читальный зал периодических изданий: Моноблок Lenovo C360G-i34164G500UDK – 5 шт. Копир-принтер-цветной сканер в e-mail с 4 лотками Xerox WorkCentre 5330 (WC5330C)
Приморский край, г. Владивосток, Фрунзенский р-н г. , ул. Алеутская, д. 65б, Этаж 2, зл.203	Универсальный читальный зал: Многофункциональное устройство (МФУ) Моноблок Lenovo C360G-i34164G500UDK Персональные системы для читальных залов терминала – 12 шт. Рабочее место для медиа-зала HP dc7700 – 2 шт. Персональные системы для медиа-зала в комплекте - 7 шт.
Приморский край, г. Владивосток, Фрунзенский р-н г. , ул. Алеутская, д. 65б, Этаж 3, зл.303	Читальный зал редких изданий: Персональные системы для читальных залов терминала - 6шт. Проектор Экран
Приморский край, г. Владивосток, Фрунзенский р-н г. , ул. Алеутская, д. 65б, Этаж 3, зл.411	Зал доступа к электронным ресурсам: Персональные системы для читальных залов терминала – 15 шт.

В целях обеспечения специальных условий обучения инвалидов и лиц с ограниченными возможностями здоровья в ДВФУ все здания оборудованы пандусами, лифтами, подъемниками, специализированными местами, оснащенными туалетными комнатами, табличками информационно-навигационной поддержки.



МИНИСТЕРСТВО ОБРАЗОВАНИЯ И НАУКИ РОССИЙСКОЙ ФЕДЕРАЦИИ  
Федеральное государственное автономное образовательное учреждение  
высшего образования  
«Дальневосточный федеральный университет»  
(ДВФУ)

---

**ИНЖЕНЕРНАЯ ШКОЛА**

**УЧЕБНО-МЕТОДИЧЕСКОЕ ОБЕСПЕЧЕНИЕ  
САМОСТОЯТЕЛЬНОЙ РАБОТЫ ОБУЧАЮЩИХСЯ  
Динамика гидротехнических сооружений**

направление подготовки  
08.04.01 Строительство  
магистерская программа  
«Морские гидротехнические сооружения и сооружения водных путей»

**Владивосток**  
2017

## План-график выполнения самостоятельной работы по дисциплине

№ п/п	Дата/сроки выполнения	Вид самостоятельной работы	Нормы времени на выполнение	Форма контроля
1	Раздел 1 Основные понятия теории колебаний и динамических систем	Подготовка к занятию	4	УО-1,
		Подготовка доклада по теме реферата	5	УО-3 ПР-4
		Конспектирование	2	ПР-7
2	Раздел 2 Основные сведения о динамических воздействиях на гидротехнические сооружения	Подготовка к занятию	4	УО-1,
		Подготовка доклада по теме реферата	5	УО-3 ПР-4
		Конспектирование	2	ПР-7
3	Практическое занятие 3 Расчет ледовой нагрузки, действующей на сооружения с вертикальной передней гранью	Расчетно-графическая работа	4	ПР-15
4	Раздел 3 Основные положения динамического расчета гидротехнических сооружений различного типа	Подготовка к занятию	4	УО-1,
		Подготовка доклада по теме реферата	5	УО-3, ПР-4
		Конспектирование	2	ПР-7
5	Практическое занятие 1 Расчет сейсмостойкости гравитационного сооружения	Расчетно-графическая работа	4	ПР-15
6	Практическое занятие 2 Динамический расчет устойчивости ограждающего сооружения вертикального типа при ударном воздействии волн	Расчетно-графическая работа	4	ПР-15
7	Практическое занятие 4 Расчет плавучих заякоренных сооружений	Расчетно-графическая работа	4	ПР-15
8	Раздел 4 Численные методы для динамических расчетов	Подготовка к занятию	4	УО-1,
		Подготовка доклада по теме реферата	5	УО-3 ПР-4
		Конспектирование	2	ПР-7
9	Практическое занятие 5 Динамический расчет сооружений с помощью прикладных пакетов МКЭ «LIRA WINDOWS»	Расчетно-графическая работа	3	ПР-15
	Подготовка к экзамену (зачету)		45	
	ИТОГО:		63	

## РЕКОМЕНДАЦИИ ПО САМОСТОЯТЕЛЬНОЙ РАБОТЕ СТУДЕНТОВ

### Методические рекомендации по написанию и оформлению реферата

Реферат – творческая деятельность магистранта, которая воспроизводит в своей структуре научно–исследовательскую деятельность по решению теоретических и прикладных проблем в определенной отрасли научного знания. В силу этого курсовая работа является важнейшей составляющей учебного процесса в высшей школе.

Реферат, являясь моделью научного исследования, представляет собой самостоятельную работу, в которой магистрант, аспирант, соискатель, решает проблему теоретического или практического характера, применяя научные принципы и методы данной отрасли научного знания. Результат данного научного поиска может обладать не только субъективной, но и объективной научной новизной, и поэтому может быть представлен для обсуждения научной общественности в виде научного доклада или сообщения на научно-практической конференции, а также в виде научной статьи.

Реферат выполняется под руководством научного руководителя и предполагает приобретение навыков построения делового сотрудничества, основанного на этических нормах осуществления научной деятельности. Целеустремлённость, инициативность, бескорыстный познавательный интерес, ответственность за результаты своих действий, добросовестность, компетентность – качества личности, характеризующие субъекта научно-исследовательской деятельности, соответствующей идеалам и нормам современной науки.

Реферат – это самостоятельная учебная и научно-исследовательская деятельность магистранта, аспиранта и соискателя. Научный руководитель оказывает помощь консультативного характера и оценивает процесс и результаты деятельности. Он предоставляет примерную тематику реферативных работ, уточняет совместно с магистрантом проблему и тему исследования, помогает спланировать и организовать научно-исследовательскую деятельность, назначает время и минимальное количество консультаций. Научный руководитель принимает текст реферата на проверку не менее чем за десять дней до защиты.

Традиционно сложилась определенная структура реферата, основными элементами которой в порядке их расположения являются следующие:

1. Титульный лист.
2. Задание.
3. Оглавление.
4. Перечень условных обозначений, символов и терминов (если необходимо).
5. Введение.
6. Основная часть.
7. Заключение.
8. Библиографический список.
9. Приложения.

На титульном листе указываются: учебное заведение, выпускающая кафедра, автор, научный руководитель, тема исследования, место и год выполнения реферата.

Название реферата должно быть по возможности кратким и полностью соответствовать ее содержанию.

В оглавлении (содержании) отражаются названия структурных частей реферата и страницы, на которых они находятся. Оглавление целесообразно разместить в начале работы на одной странице.

Наличие развернутого введения - обязательное требование к реферату. Несмотря на небольшой объем этой структурной части, его написание вызывает значительные затруднения. Однако именно качественно выполненное введение является ключом к пониманию всей работы, свидетельствует о профессионализме автора.

Таким образом, введение – очень ответственная часть реферата. Начинаться должно введение с обоснования актуальности выбранной темы. В применении к реферату понятие «актуальность» имеет одну особенность. От того, как автор реферата умеет выбрать тему и насколько правильно он эту тему понимает и оценивает с точки зрения современности и социальной значимости, характеризует его научную зрелость и профессиональную подготовленность.

Кроме этого, во введении необходимо вычленить методологическую базу реферата, назвать авторов, труды которых составили теоретическую основу исследования. Обзор литературы по теме должен показать основательное знакомство автора со специальной литературой, его умение систематизировать источники, критически их рассматривать, выделять существенное, определять главное в современном состоянии изученности темы.

Во введении отражаются значение и актуальность избранной темы, определяются объект и предмет, цель и задачи, хронологические рамки исследования.

Завершается введение изложением общих выводов о научной и практической значимости темы, степени ее изученности и обеспеченности источниками, выдвижением гипотезы.

В основной части излагается суть проблемы, раскрывается тема, определяется авторская позиция, в качестве аргумента и для иллюстраций выдвигаемых положений приводится фактический материал. Автору необходимо проявить умение последовательного изложения материала при одновременном его анализе. Предпочтение при этом отдается главным фактам, а не мелким деталям.

Реферат заканчивается заключительной частью, которая называется «заключение». Как и всякое заключение, эта часть реферата выполняет роль вывода, обусловленного логикой проведения исследования, и представляет собой синтез накопленной в основной части научной информации. Этот синтез – последовательное, логически стройное изложение полученных итогов и их соотношение с общей целью и конкретными задачами, поставленными и сформулированными во введении. Именно здесь содержится так называемое «выводное» знание, которое является новым по отношению к исходному знанию. Заключение может включать предложения практического характера, тем самым, повышая ценность теоретических материалов.

В Заключение реферата должны быть: а) представлены выводы по итогам исследования; б) теоретическая и практическая значимость, новизна реферата; в) указана возможность применения результатов исследования.

После заключения принято помещать библиографический список использованной литературы. Этот список составляет одну из существенных частей реферата и отражает самостоятельную творческую работу автора реферата.

Список использованных источников помещается в конце работы. Он оформляется или в алфавитном порядке (по фамилии автора или названия книги), или в порядке появления ссылок в тексте письменной работы. Во всех случаях указываются полное название работы, фамилии авторов или редактора издания, если в написании книги участвовал коллектив авторов, данные о числе томов, название города и издательства, в котором вышла работа, год издания, количество страниц.

### **Методические рекомендации по подготовке доклада**

Доклад студента - это самостоятельная работа на тему, предложенную преподавателем (тема может быть выбрана и студентом, но обязательно должна быть согласована с преподавателем). Цель доклада состоит в развитии навыков самостоятельного творческого мышления и письменного изложения собственных мыслей. Подготовка доклада позволяет автору научиться четко и грамотно формулировать мысли, структурировать информацию, использовать основные категории анализа, выделять причинно-следственные связи, иллюстрировать понятия соответствующими примерами, аргументировать свои выводы; овладеть научным стилем речи.

Доклад должен содержать: четкое изложение сути поставленной проблемы, включать самостоятельно проведенный анализ этой проблемы с использованием концепций и аналитического инструментария, рассматриваемого в рамках дисциплины, выводы, обобщающие авторскую позицию по поставленной проблеме. В зависимости от специфики выбранной темы доклады могут значительно дифференцироваться. В некоторых случаях это может быть анализ имеющихся статистических данных по изучаемой проблеме, анализ материалов из средств массовой информации и использованием изучаемых моделей, подробный разбор предложенной задачи с

развернутыми мнениями, подбор и детальный анализ примеров, иллюстрирующих проблему и т.д.

Структура доклада:

- Титульный лист;
- Введение - суть и обоснование выбора данной темы, состоит из ряда компонентов, связанных логически и стилистически;
- На этом этапе очень важно правильно сформулировать вопрос, на который вы собираетесь найти ответ в ходе своего исследования;
- Основная часть - теоретические основы выбранной проблемы и изложение основного вопроса. Данная часть предполагает развитие аргументации и анализа, а также обоснование их, исходя из имеющихся данных, других аргументов и позиций по этому вопросу. В этом заключается основное содержание доклада и это представляет собой главную трудность. Поэтому важное значение имеют подзаголовки, на основе которых осуществляется структурирование аргументации; именно здесь необходимо обосновать (логически, используя данные или строгие рассуждения) предлагаемую аргументацию/анализ. Там, где это необходимо, в качестве аналитического инструмента можно использовать графики, диаграммы и таблицы;
- Заключение - обобщения и аргументированные выводы по теме с указанием области ее применения и т.д. Подытоживает доклад или еще раз вносит пояснения, подкрепляет смысл, и значение изложенного в основной части. Методы, рекомендуемые для составления заключения: повторение, иллюстрация, цитата, впечатляющее утверждение. Заключение может содержать такой очень важный, дополняющий элемент, как указание на применение (импликацию) исследования, не исключая взаимосвязи с другими проблемами.

Доклад студента следует сопровождать презентационными материалами.

### **Методические рекомендации по подготовке мультимедиа презентации**

1. Первый слайд должен содержать название доклада, ФИО и координаты (номер группы, направление подготовки, адрес электронной почты) выступающего. Каждый слайд должен иметь заголовок и быть пронумерованным в формате 1/11.
2. Презентация выполняется в программе MS PowerPoint.
3. Презентация начинается с аннотации, где на одном-двух слайдах дается представление, о чем пойдет речь. Большая часть презентаций требует оглашения структуры или ее содержания.
4. Презентация не заменяет, а дополняет доклад. Не надо писать на слайдах то, что можно сказать словами.
5. Оптимальная скорость переключения — один слайд за 1–2 минуты. Для кратких выступлений допустимо два слайда в минуту, но не быстрее. Слушатели должны успеть воспринять информацию и со слайда, и на слух. «Универсальная» оценка – число слайдов равно продолжительности выступления в минутах.
6. Размер шрифта основного текста – не менее 18pt, заголовки  $\geq 32$ pt. Наиболее читабельным и традиционно используемым в научных исследованиях является Times New Roman . Необходимо оформлять все слайды в едином стиле.
7. При подготовке презентации рекомендуется в максимальной степени использовать графики, схемы, диаграммы и модели с их кратким описанием. Фотографии и рисунки делают представляемую информацию более интересной и помогают удерживать внимание аудитории, давая возможность ясно понять суть предмета.



## Примерная тематика реферативных работ

1. Численное моделирование динамического взаимодействия морских гидротехнических сооружений совместно с основанием и водной средой.
2. Влияние ледового покрова на динамический расчет морских ГТС.
3. Способы уменьшения динамических нагрузок на ГТС.
4. Вероятностные методы расчета ледовых нагрузок.
5. Усталостный расчет железобетонных конструкций ГТС.
6. Усталостный расчет стальных конструкций ГТС.
7. Обзор методов динамических расчетов ГТС в нормах США и Канады.
8. Обзор методов динамических расчетов ГТС в нормах Японии и КНР.
9. Обзор методов динамических расчетов ГТС в нормах Норвегии и Финляндии.

### Критерии оценки (устного доклада, реферата, сообщения, в том числе выполненных в форме презентаций):

✓ 100-86 баллов выставляется студенту, если студент выразил своё мнение по сформулированной проблеме, аргументировал его, точно определив ее содержание и составляющие. Приведены данные отечественной и зарубежной литературы, статистические сведения, информация нормативно-правового характера. Студент знает и владеет навыком самостоятельной исследовательской работы по теме исследования; методами и приемами анализа теоретических и/или практических аспектов изучаемой области. Фактических ошибок, связанных с пониманием проблемы, нет; графически работа оформлена правильно

✓ 85-76 - баллов - работа характеризуется смысловой цельностью, связностью и последовательностью изложения; допущено не более 1 ошибки при объяснении смысла или содержания проблемы. Для аргументации приводятся данные отечественных и зарубежных авторов. Продемонстрированы исследовательские умения и навыки. Фактических ошибок, связанных с пониманием проблемы, нет. Допущены одна-две ошибки в оформлении работы

✓ 75-61 балл – студент проводит достаточно самостоятельный анализ основных этапов и смысловых составляющих проблемы; понимает базовые основы и теоретическое обоснование выбранной темы. Привлечены основные источники по рассматриваемой теме. Допущено не более 2 ошибок в смысле или содержании проблемы, оформлении работы

✓ 60-50 баллов - если работа представляет собой пересказанный или полностью переписанный исходный текст без каких бы то ни было комментариев, анализа. Не раскрыта структура и теоретическая составляющая темы. Допущено три или более трех ошибок в смысловом содержании раскрываемой проблемы, в оформлении работы.

### Критерии оценки презентации доклада:

Оценка	50-60 баллов (неудовлетворительно)	61-75 баллов (удовлетворительно)	76-85 баллов (хорошо)	86-100 баллов (отлично)
<b>Критерии</b>	<b>Содержание критериев</b>			
<b>Раскрытие проблемы</b>	Проблема не раскрыта. Отсутствуют выводы	Проблема раскрыта не полностью. Выводы не сделаны и/или выводы не обоснованы	Проблема раскрыта. Проведен анализ проблемы без привлечения дополнительной литературы. Не все выводы сделаны и/или обоснованы	Проблема раскрыта полностью. Проведен анализ проблемы с привлечением дополнительной литературы. Выводы обоснованы
<b>Представление</b>	Представляемая информация логически не связана. Не использованы профессиональные термины	Представляемая информация не систематизирована и/или не последовательна. использовано 1-2 профессиональных термина	Представляемая информация не систематизирована и последовательна. Использовано более 2 профессиональных терминов	Представляемая информация систематизирована, последовательна и логически связана. Использовано более 5 профессиональных терминов
<b>Оформление</b>	Не использованы технологии Power Point. Больше 4 ошибок в представляемой информации	Использованы технологии Power Point частично. 3-4 ошибки в представляемой информации	Использованы технологии Power Point. Не более 2 ошибок в представляемой информации	Широко использованы технологии (Power Point и др.). Отсутствуют ошибки в представляемой информации
<b>Ответы на вопросы</b>	Нет ответов на вопросы	Только ответы на элементарные вопросы	Ответы на вопросы полные и/или частично полные	Ответы на вопросы полные, с приведением примеров и/или пояснений

### Задания к расчетно-графическим работам

#### Задание

#### «Расчет сейсмической нагрузки на сооружение гравитационного типа»

Требуется рассчитать сейсмическую нагрузку на сооружение гравитационного типа при следующих исходных данных:

$D = \underline{\hspace{2cm}}$  м- ширина сооружения;

$H = \underline{\hspace{2cm}}$  м- глубина воды;

$h_{п} = \underline{\hspace{2cm}}$  м- толщина постели.

Удельный вес сооружения:  $\gamma_1 = 2,1 \text{ т/м}^3$ ;  $\gamma_2 = 2,4 \text{ т/м}^3$ .

Сейсмичность 7 и 8 баллов.

Расчетная схема сооружения рис. 1

отм. 1 =  $\underline{\hspace{2cm}}$ , отм. 2 =  $\underline{\hspace{2cm}}$ , отм. 3 =  $\underline{\hspace{2cm}}$ , отм. 4 =  $\underline{\hspace{2cm}}$ ;

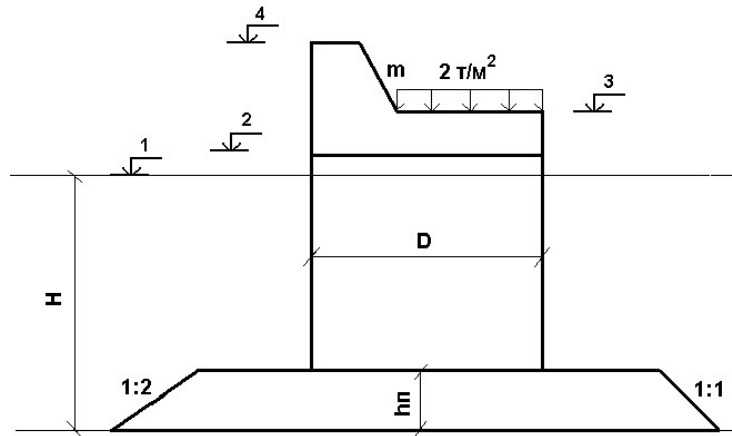


Рис. 1 Расчетная схема

### Задание

#### «Динамический расчёт устойчивости сооружения при действии разбивающихся волн»

Требуется произвести динамический расчёт устойчивости сооружения, подвергнувшегося воздействию разбивающихся волн при следующих исходных данных:

- глубины на подходах к сооружению  $d_b = \underline{\hspace{2cm}}$  м,
- глубина воду у стены (над бермой)  $d_f = d_{br} = \underline{\hspace{2cm}}$  м,
- высота волн  $h = \underline{\hspace{2cm}}$  м,
- средняя длина волны  $\lambda = \underline{\hspace{2cm}}$  м,
- период волны  $T = \underline{\hspace{2cm}}$  м.

Расчетная схема сооружения рис. 1

### Задание

#### «Расчет ледовой нагрузки на морские гидротехнические сооружения»

Требуется рассчитать ледовую нагрузку на морскую платформу для добычи нефти и газа гравитационного типа, при следующих исходных данных:

- $b = \underline{\hspace{2cm}}$  м - ширина сооружения;
- $h = \underline{\hspace{2cm}}$  м - толщина льда;
- $A = \underline{\hspace{1cm}} \times \underline{\hspace{1cm}}$  км - площадь занятая льдом;
- $t = \underline{\hspace{2cm}}$  С - температура воздуха;
- $\gamma = \underline{\hspace{2cm}}$  ‰ - соленость;
- $W = \underline{\hspace{2cm}}$  м/с – скорость ветра;
- $N = \underline{\hspace{2cm}}$  - количество слоев льда:  $\underline{\hspace{1cm}}$ -зернистый,  $\underline{\hspace{1cm}}$  - волокнистый

### Задание

#### «Расчет якорных систем»

В расчете заякоренной системы необходимо определить: усилия в якорной цепи; длину якорной цепи; массу якоря и выполнить проверку на резонанс.

Исходные данные:

- $H_1 = \underline{\hspace{2cm}}$  т - горизонтальная составляющая натяжения цепей в первоначальном состоянии;
- $R = \underline{\hspace{2cm}}$  т- внешняя сила;
- $G = 0,09т$  - вес якорной цепи в сухом состоянии ( $q = 0,875 \cdot G = 0,09 \cdot 0,875 = 0,078$ ),
- $\zeta = \underline{\hspace{2cm}}$  - вертикальная проекция свободных провесов тыловой и передней цепей;
- $T_B = \underline{\hspace{2cm}}$  с - период волны;
- $m = \underline{\hspace{2cm}}$  т - масса понтона.

## Исходные данные для выполнения расчетно-графических работ

### Задание

#### «Расчет сейсмической нагрузки на сооружение гравитационного типа»

№	ФИО	H,м	h <sub>п</sub> ,м	отм	отм	отм	отм	m	D,м
				1	2	3	4		
1		9	2,0	0,0	0,5	1,5	7,0	1,0	6,0
2		10	2,5	0,0	0,5	1,5	7,0	1,0	7,0
3		12	2,5	0,0	0,5	1,5	7,0	1,0	8,0
4		13	3,0	0,0	0,5	2,0	8,0	1,5	9,0
5		14	3,0	0,0	0,5	2,0	8,0	1,5	10,0
6		15	3,5	0,0	0,5	2,0	8,0	1,5	11,0
7		16	3,5	0,0	0,5	2,5	9,0	1,0	12,0
8		17	4,0	0,0	0,5	2,5	9,0	1,0	11,0
9		18	4,0	0,0	0,5	2,5	9,0	1,0	12,0
10		19	4,5	0,0	0,5	3,0	10,0	1,5	11,0
11		20	4,5	0,0	0,5	3,0	10,0	1,5	12,0
12		21	5,0	0,0	0,5	3,0	10,0	1,5	13,0
13		22	5,0	0,0	0,5	3,5	11,0	1,0	14,0
14		23	5,5	0,0	0,5	3,5	11,0	1,0	15,0
15		24	5,5	0,0	0,5	3,5	11,0	1,0	16,0
16		25	6,0	0,0	0,5	4,0	12,0	1,0	21,0
17		26	6,0	0,0	0,5	4,0	12,0	1,0	22,0
18		27	6,5	0,0	0,5	4,0	12,0	1,0	23,0

### Задание

#### «Динамический расчёт устойчивости сооружения при действии разбивающихся волн»

№	ФИО	df,м	h <sub>п</sub> ,м	отм	отм	отм	отм	m	D,м
				1	2	3	4		
1		4,5	1,5	0,0	0,5	1,5	7,0	1,0	6,0
2		5,0	1,5	0,0	0,5	1,5	7,0	1,0	7,0
3		5,5	1,5	0,0	0,5	1,5	7,0	1,0	8,0
4		6,0	1,5	0,0	0,5	2,0	8,0	1,5	9,0
5		7,0	2,0	0,0	0,5	2,0	8,0	1,5	10,0
6		7,5	2,0	0,0	0,5	2,0	8,0	1,5	11,0
7		4,5	1,5	0,0	0,5	2,5	9,0	1,0	12,0
8		5,0	1,5	0,0	0,5	2,5	9,0	1,0	11,0
9		5,5	1,5	0,0	0,5	2,5	9,0	1,0	12,0
10		6,0	1,5	0,0	0,5	3,0	10,0	1,5	11,0
11		3,5	2,0	0,0	0,5	3,0	10,0	1,5	12,0
12		7,5	2,0	0,0	0,5	3,0	10,0	1,5	13,0
13		4,5	1,5	0,0	0,5	3,5	11,0	1,0	14,0
14		4,0	1,5	0,0	0,5	3,5	11,0	1,0	15,0
15		5,5	1,5	0,0	0,5	3,5	11,0	1,0	16,0
16		4,5	1,5	0,0	0,5	4,0	12,0	1,0	21,0
17		5,5	1,0	0,0	0,5	4,0	12,0	1,0	22,0
18		4,5	1,5	0,0	0,5	4,0	12,0	1,0	23,0

**Параметры волны в прибойной зоне к заданию**

**«Динамический расчёт устойчивости сооружения при действии разбивающихся волн»**

№/п	hв, ГЛ 1% м	hв, пр м	λпр м	τпр с	i
1	4,6	2,0	60,0	6,2	0,015
2	4,8	2,2	65,0	6,4	0,017
3	5,0	2,4	70,0	6,6	0,020
4	5,2	2,6	75,0	6,8	0,022
5	5,4	2,8	80,0	7,0	0,015
6	5,6	3,0	60,0	7,2	0,017
7	5,4	2,8	65,0	7,5	0,020
8	5,2	2,6	70,0	6,2	0,022
9	5,0	2,4	75,0	6,4	0,015
10	4,8	2,2	80,0	6,6	0,017
11	4,6	2,0	60,0	6,8	0,020
12	4,8	2,2	65,0	7,0	0,022
13	5,0	2,4	70,0	7,2	0,015
14	5,2	2,6	75,0	7,5	0,017
15	5,4	2,8	80,0	6,2	0,020
16	5,6	3,0	60,0	6,4	0,022
17	5,4	2,8	65,0	6,6	0,015
18	5,2	2,6	70,0	6,8	0,017
19	5,0	2,4	75,0	7,0	0,020
20	4,8	2,2	80,0	7,2	0,022

**Задание**

**«Расчет ледовой нагрузки на морские гидротехнические сооружения»**

№/п	ФИО	b, м	h, м	A, км	t, °C	γ, ‰	зерн	волок	W, м/с
1		8	0,6	2×2	0	1	1	2	20
2		10	0,7	3×3	3	10	1	1	25
3		12	0,8	4×4	15	25	2	1	30
4		14	0,9	5×5	30	50	2	2	35
5		16	1	6×6	0	100	3	1	20
6		18	1,1	7×7	3	200	1	3	25
7		20	1,2	8×8	15	1	1	1	30
8		22	1,3	9×9	30	10	1	3	35
9		24	1,4	10×10	0	25	1	2	20
10		26	1,5	11×11	3	50	2	1	25
11		28	0,6	12×12	15	100	2	2	30
12		30	0,7	13×13	30	200	2	2	35
13		32	0,8	14×14	0	1	3	1	20
14		34	0,9	15×15	3	10	2	2	25
15		36	1	16×16	15	25	1	2	30
16		38	1,1	17×17	30	50	1	3	35
17		40	1,2	18×18	0	100	1	2	20
18		42	1,4	20×20	10	50	2	2	25

**Задание**  
**«Расчет якорных систем»**

№/п	ФИО	H <sub>1</sub> , т	R, т	G, т	ζ, м	T <sub>в</sub> , с	m, т
1		10	20	0,04	5	6	50
2		20	30	0,05	6	6	60
3		30	40	0,04	7	6	70
4		40	50	0,05	8	6	80
5		50	60	0,04	9	7	90
6		60	70	0,05	10	7	100
7		70	80	0,06	11	7	110
8		80	90	0,07	12	8	120
9		90	100	0,08	13	8	130
10		100	110	0,09	14	8	150
11		90	100	0,08	13	7	130
12		80	90	0,07	12	7	120
13		70	80	0,06	11	7	110
14		60	70	0,05	10	6	100
15		50	60	0,04	9	6	90
16		40	50	0,05	8	6	80
17		30	40	0,04	7	5	70
18		20	30	0,05	6	5	60
19		10	20	0,04	5	5	50

**Методические указания к выполнению расчетно-графических работ.**

Методические указания к выполнению расчетно-графических работ приведены в Приложении 3

**Критерии выставления оценки студенту за выполнение расчетно-графических работ по дисциплине «Динамика гидротехнических сооружений»**

Баллы (рейтинго- вой оценки)	Оценка (стандартная)	Требования к сформированным компетенциям
100-86 баллов	«зачтено»/ «отлично»	Оценка «отлично» выставляется студенту, если он глубоко и прочно усвоил программный материал, исчерпывающе, последовательно, четко и логически стройно его излагает, умеет тесно увязывать теорию с практикой, свободно справляется с задачами, вопросами и другими видами применения знаний, причем не затрудняется с ответом при видоизменении заданий, использует в ответе материал монографической литературы, правильно обосновывает принятое решение, владеет разносторонними навыками и приемами выполнения практических задач.
85-76 баллов	«зачтено»/ «хорошо»	Оценка «хорошо» выставляется студенту, если он твердо знает материал, грамотно и по существу излагает его, не допуская существенных неточностей в ответе на вопрос, правильно применяет теоретические положения при решении практических вопросов и задач, владеет необходимыми навыками и приемами их выполнения.
75-61 балл	«зачтено»/ «удовлетворительно»	Оценка «удовлетворительно» выставляется студенту, если он имеет знания только основного материала, но не усвоил его деталей, допускает неточности, недостаточно правильные формулировки, нарушения логической последовательности в изложении программного материала, испытывает затруднения при выполнении практических работ.
60-50	«не зачтено»/	Оценка «неудовлетворительно» выставляется студенту, который не

баллов	<i>«неудовлетворительно»</i>	знает значительной части программного материала, допускает существенные ошибки, неуверенно, с большими затруднениями выполняет практические работы. Как правило, оценка «неудовлетворительно» ставится студентам, которые не могут продолжить обучение без дополнительных занятий по соответствующей дисциплине.
--------	------------------------------	--



МИНИСТЕРСТВО ОБРАЗОВАНИЯ И НАУКИ РОССИЙСКОЙ ФЕДЕРАЦИИ  
Федеральное государственное автономное образовательное учреждение  
высшего образования  
«Дальневосточный федеральный университет»  
(ДВФУ)

---

---

**ИНЖЕНЕРНАЯ ШКОЛА**

**ФОНД ОЦЕНОЧНЫХ СРЕДСТВ**

по дисциплине

«Динамика гидротехнических сооружений»

направление подготовки

08.04.01 Строительство

магистерская программа

«Морские гидротехнические сооружения и сооружения водных путей»

Форма подготовки очная

Владивосток

2017



## Паспорт ФОС

Код и формулировка компетенции	Этапы формирования компетенции	
ОПК-11 способностью и готовностью проводить научные эксперименты с использованием современного исследовательского оборудования и приборов, оценивать результаты исследований	знает	основные положения методологии научных исследований; основы экспериментального исследования;
	умеет	проводить научные эксперименты с использованием современного исследовательского оборудования и приборов, оценивать результаты исследований; анализировать и обобщать результаты, вести сбор, анализ и систематизацию информации, готовить научно-технические отчеты
	владеет	навыками постановки задачи, теоретическими основами общенаучных методов исследования; навыками работы с современным исследовательским оборудованием и приборами, навыками оценки результатов исследований;
ПК-6 способностью разрабатывать методики, планы и программы проведения научных исследований и разработок, готовить задания для исполнителей, организовывать проведение экспериментов и испытаний, анализировать и обобщать их результаты	знает	методы эмпирического и теоретического познания; методики, планы и программы для проведения математического моделирования, готовить задания их проведения, организовывать проведение математического моделирования, анализировать и обобщать результаты
	умеет	формулировать цели и задачи исследований, осуществлять руководство и контроль их выполнения; оценивать качество результатов исследовательской деятельности; анализировать, синтезировать и критически резюмировать информацию;
	владеет	навыками организации научно-исследовательских и научно-производственных работ, управления коллективом, основными понятиями в области проведения математического моделирования, анализа и обобщения результатов
ПК-7 умением вести сбор, анализ и систематизацию информации по теме исследования, готовить научно-технические отчеты, обзоры публикаций по теме исследования	знает	информационно-коммуникационные технологии, применяемые для решения стандартных задач профессиональной деятельности
	умеет	учитывать основные требования информационной безопасности при решении профессиональных задач
	владеет	способностью решать стандартные задачи профессиональной деятельности на основе информационной и библиографической культуры с применением информационно-коммуникационных технологий и с учетом основных требований информационной безопасности
ПК-8 способностью разрабатывать физические и математические (компьютерные) модели явлений и объектов, относящихся к профилю деятельности	знает	основные модели расчёта зданий, сооружений и их конструкций, а также область их применения
	умеет	применять математический аппарат для решения задач методами численного (компьютерного) моделирования, включая современные формулировки метода конечных элементов
	владеет	навыками анализа и интерпретации результатов численного (компьютерного) моделирования поставленных задач

№	Контролируемые разделы / темы дисциплины	Коды и этапы формирования компетенций	Оценочные средства		
			текущий контроль	промежуточная аттестация	
1	Занятие 1 Основные понятия теории колебаний и динамических систем (2 час)	(ПК-6)	знает	УО-1	Зачет
			умеет	УО-3	Зачет, Пр-7
			владеет	ПР-4	Зачет
2		(ПК-6)	знает	УО-1	Зачет

	Занятие 2 Основные сведения о динамических воздействиях на гидротехнические сооружения (2 час)		умеет	УО-3	Зачет, ПР-7
			владеет	ПР-4	Зачет
3	Занятие 3 Расчет ледовой нагрузки, действующей на сооружения с вертикальной передней гранью (2 час.)	(ПК-7)	знает	ПР-15	Зачет
			умеет	ПР-15	Зачет
			владеет	ПР-15	Зачет
4	Занятие 4 Основные положения динамического расчета гидротехнических сооружений различного типа (2 час)	(ПК-7)	знает	УО-1	Зачет
			умеет	УО-3	Зачет, ПР-7
			владеет	ПР-4	Зачет
5	Занятие 5 Расчет сейсмостойкости гравитационного сооружения (2 час)	(ПК-7)	знает	ПР-15	Зачет
			умеет	ПР-15	Зачет
			владеет	ПР-15	Зачет
6	Занятие 6 Динамический расчет устойчивости ограждающего сооружения вертикального типа при ударном воздействии волн (2 час)	(ПК-6)	знает	ПР-15	Зачет
			умеет	ПР-15	Зачет
			владеет	ПР-15	Зачет
7	Занятие 7 Расчет плавучих заякоренных сооружений (2 час)	(ПК-7)	знает	ПР-15	Зачет
			умеет	ПР-15	Зачет
			владеет	ПР-15	Зачет
8	Занятие 8 Численные методы для динамических расчетов (2 час)	(ОПК-11) (ПК-8)	знает	УО-1	Зачет
			умеет	УО-3	Зачет, ПР-7
			владеет	ПР-4	Зачет
9	Занятие 9 Динамический расчет сооружений с помощью прикладных пакетов МКЭ «LIRA WINDOWS» (2 час)	(ОПК-11) (ПК-8)	знает	ПР-15	Зачет
			умеет	ПР-15	Зачет
			владеет	ПР-15	Зачет

\* Рекомендуемые формы оценочных средств: 1) устный опрос (УО): собеседование (УО-1), коллоквиум (УО-2), доклад, сообщение (УО-3), круглый стол, дискуссия, полемика, диспут, дебаты (УО-4); 2) технические средства контроля (ТС): тренажер (ТС-1); 3) письменные работы (ПР): тесты (ПР-1), контрольные работы (ПР-2), эссе (ПР-3), рефераты (ПР-4), курсовые работы (ПР-5), научно-учебные отчеты по практикам или лабораторные работы (ПР-6), конспект (ПР-7), портфолио (ПР-8), проект (ПР-9), деловая или ролевая игра (ПР-10), кейс-задача (ПР-11), рабочая тетрадь (ПР-12), расчетно-графическая работа (ПР-15), творческое задание (ПР-16)

### Шкала оценивания уровня сформированности компетенций

Код и формулировка компетенции	Этапы формирования компетенции	критерии	показатели
ОПК-5 способностью использовать углубленные теоретические и практические знания, часть которых находится на передовом рубеже данной науки	знает (пороговый)	<ul style="list-style-type: none"> <li>- фундаментальные и прикладные дисциплины</li> <li>- основные достижения зарубежной науки в области профессиональной деятельности</li> <li>- общий курс математики, основные методы математического, комплексного, функционального анализа, методы линейной алгебры и геометрии;</li> <li>- основные законы химии, характеристики и свойства растворов и строительных материалов;</li> <li>- основные положения механики грунтов и геологии;</li> </ul>	<ul style="list-style-type: none"> <li>- способность сделать обзор фундаментальных и прикладных дисциплин, необходимых для выполнения своего исследования</li> <li>- способность объяснить значение основных достижений зарубежной науки при исследовании прикладных задач</li> <li>- способность рассказать об методах математического, комплексного и функционального анализа, используемых в своём исследовании</li> <li>- способность перечислить основные законы химии, использованные в своих прикладных исследованиях</li> </ul>

			- способность отметить основные положения механики грунтов и геологии необходимые для своих исследований
	умеет (продвинутый)	<ul style="list-style-type: none"> <li>- вести сбор и систематизацию фактического материала для проведения расчетов надежности</li> <li>- применять углубленные теоретические и практические знания при решении практических задач в области профессиональной деятельности</li> <li>- строить расчётные схемы задач, составлять уравнения равновесия и движения механических систем, решать их методами высшей математики и анализировать полученные результаты;</li> <li>- оценивать численные порядки величин, характерных для различных разделов естествознания;</li> </ul>	<ul style="list-style-type: none"> <li>- способность обнаружить и упорядочить фактический материал для проведения расчётов</li> <li>- способность демонстрировать углубленные теоретические и практические знания при решении практических задач</li> <li>- способность решать задачи на основе построения расчётных схем, составления уравнений равновесия и движения механических систем, привлекая методы высшей математики.</li> </ul>
	владеет (высокий)	<ul style="list-style-type: none"> <li>- методологическим аппаратом определения надежности строительных систем, конструкций и сооружений в качестве теоретической базы</li> <li>- навыками решения профессиональных научно-технических задач с применением передовых теоретических и практических знаний</li> <li>- методами и приемами решения математических formalизованных задач простейшими численными методами с их реализацией на ЭВМ;</li> </ul>	<ul style="list-style-type: none"> <li>- способность произвести оценку надёжности строительных систем, конструкций и сооружений.</li> <li>- способность предложит решение профессиональной научно-технической задачи, используя передовые теоретические и практические знания.</li> <li>- способность разработать код на прикладном инженерном языке для решения математически formalизованных задач численными методами.</li> </ul>
ОПК-8 способностью демонстрировать навыки работы в научном коллективе, способностью порождать новые идеи (креативность)	знает (пороговый)	<ul style="list-style-type: none"> <li>- требования нормативных актов и документов по созданию и ведению градостроительных кадастров городов (районов) субъектов Российской Федерации;</li> <li>- теоретические основы и закономерности функционирования социальных явлений и процессов;</li> </ul>	<ul style="list-style-type: none"> <li>- способность назвать основные нормативные акты в области гидротехнического строительства.</li> <li>- способность рассказать об основных закономерностях функционирования социальных явлений и процессов.</li> </ul>
	умеет (продвинутый)	<ul style="list-style-type: none"> <li>- генерировать новые (креативные) идеи и заинтересовать в этом научный коллектив,</li> </ul>	<ul style="list-style-type: none"> <li>- способность исследовать варианты решения проблем</li> <li>- способность выделить наиболее эффективный и</li> </ul>

		<ul style="list-style-type: none"> <li>- анализировать межличностные отношения и корректировать их;</li> <li>- планировать и осуществлять свою деятельность с учётом результатов этого анализа,</li> </ul>	<p>оптимальный вариант решения проблемы</p> <ul style="list-style-type: none"> <li>- способность показать решение проблемы научному коллективу.</li> <li>- способность обнаружить противоречия в научном коллективе</li> <li>- способность планировать и осуществлять свою деятельность с учётом выявленных в коллективе противоречий</li> </ul>
	владеет (высокий)	<ul style="list-style-type: none"> <li>- навыками работы в научном коллективе при выполнении совместных научных исследований и проведении экспериментов;</li> <li>- способностью к деловым коммуникациям в профессиональной сфере, способностью к критике и самокритике, терпимость, способностью работать в коллективе.</li> </ul>	<ul style="list-style-type: none"> <li>- способность выделить основные этапы работы в научном коллективе.</li> <li>- способность составить мнение по поводу работы научного коллектива</li> <li>- способность оспорить или поддержать действия коллег в научном коллективе</li> <li>- способность полемизировать с коллегами</li> <li>- способность обосновывать решения</li> <li>- способность спланировать и провести эксперимент</li> <li>- способность изобретать технические средства для проведения экспериментов.</li> </ul>
ПК-9 владением способами фиксации и защиты объектов интеллектуальной собственности, управления результатами научно-исследовательской деятельности и коммерциализации прав на объекты интеллектуальной собственности	знает (пороговый)	- правовую базу на объекты интеллектуальной собственности	<ul style="list-style-type: none"> <li>- способность перечислить основные нормативные и правовые документы регулирующие отношения в области объектов интеллектуальной собственности</li> <li>- способность рассказать об основных этапах оформления патентной заявки</li> </ul>
	умеет (продвинутый)	- управлять результатами исследовательской деятельности	- способность использовать современные информационные системы для управления результатами исследовательской деятельности
	владеет (высокий)	- способами фиксации и защиты объектов интеллектуальной собственности	- способность оформить защитные документы на свою интеллектуальную собственность

**Методические рекомендации, определяющие процедуры оценивания результатов освоения дисциплины**

**Текущая аттестация студентов.** Текущая аттестация студентов по дисциплине «Динамика гидротехнических сооружений» проводится в соответствии с локальными нормативными актами ДВФУ и является обязательной.

Текущая аттестация по дисциплине «Динамика гидротехнических сооружений» проводится в форме контрольных мероприятий (*защиты практической работы, доклад и презентация реферата*) по оцениванию фактических результатов обучения студентов и осуществляется ведущим преподавателем.

Объектами оценивания выступают:

- учебная дисциплина (активность на занятиях, своевременность выполнения различных видов заданий, посещаемость всех видов занятий по аттестуемой дисциплине);
- степень усвоения теоретических знаний;
- уровень овладения практическими умениями и навыками по всем видам учебной работы;
- результаты самостоятельной работы (задания и критерии оценки размещены в Приложении 1)

**Промежуточная аттестация студентов.** Промежуточная аттестация студентов по дисциплине «Динамика гидротехнических сооружений» проводится в соответствии с локальными нормативными актами ДВФУ и является обязательной.

Вид промежуточной аттестации – экзамен (1 семестр) – письменный ответ. В результате посещения лекций, практических занятий и семинаров студент последовательно осваивает материалы дисциплины. В ходе промежуточной аттестации студент отвечает на вопросы экзаменационного билета.

### Типовые вопросы к экзамену (зачету)

1. Формы записи уравнений движения
2. Принцип Даламбера
3. Динамический принцип виртуальных перемещений
4. Принцип Гамильтона
5. Свободные колебания без учета затухания.
6. Свободные колебания с учетом затухания
7. Передемпфированные системы.
8. Нагрузки произвольного типа и гармонические.
9. Вынужденные затухающие колебания.
10. Кинематическое возбуждение колебаний.
11. Расчет гравитационной платформы в виде консоли с одной степенью свободы.
12. Динамические модели с распределенной массой.
13. Динамические модели со многими степенями свободы.
14. Системы с детерминированными и случайными параметрами.
15. Колебания стержней
16. Колебание рам
17. Колебания перекрытий и пластин
18. Колебания массивных сооружений на полупространстве.
19. Спектральный анализ цель задачи алгоритм реализации
20. Спектры сил, перемещений, мощности.
21. Спектральная плотность и мощность.
22. Импульсные передаточные функции.
23. Корреляционный анализ цель задачи алгоритм реализации
24. Корреляционные характеристики.

25. Расчет динамических волновых нагрузок на гидротехнические сооружения.
26. Расчет динамических нагрузок от ветра и течений на ГТС.
27. Расчет динамических ледовых нагрузок на гидротехнические сооружения.
28. Расчет сейсмических нагрузок на гидротехнические сооружения.
29. Разжижение грунтового основания при динамических воздействиях.
30. Расчет динамических нагрузок от судов.
31. Расчет динамических технологических нагрузок.
32. Расчет усталостной прочности гидротехнических сооружений.
33. Расчет устройств по виброзащите гидротехнических сооружений.
34. Основные понятия теории колебаний и динамических систем.
35. Динамический расчет колебательных систем с одной степенью свободы.
36. Основы вероятностных динамических процессов.
37. Динамический расчет речных гидротехнических сооружений.
38. Динамический расчет СПБУ.
39. Динамический расчет ППБУ.
40. Особенности динамического расчета гравитационных сооружений.
41. Особенности динамического расчета свайных сооружений.
42. Динамический расчет плавучих заякоренных сооружений.
43. Динамический расчет подводных трубопроводов.
44. Обзор и анализ численных методов для динамических расчетов сооружений.
45. Программное обеспечение для динамических расчетов сооружений.

### **Типовые экзаменационные билеты**

#### **Экзаменационный билет**

##### **№ 1**

1. Принцип Даламбера
2. Расчет динамических волновых нагрузок на гидротехнические сооружения
3. Решить задачу № 6

#### **Экзаменационный билет**

##### **№ 2**

1. Свободные колебания с учетом затухания
2. Расчет динамических нагрузок от ветра и течений на ГТС.
3. Решить задачу № 5

#### **Экзаменационный билет**

##### **№ 3**

1. Свободные колебания без учета затухания.
2. Расчет динамических ледовых нагрузок на гидротехнические сооружения.
3. Решить задачу № 3

## Оценочные средства для текущей аттестации

### Критерии выставления оценки студенту на зачете/ экзамене по дисциплине «Динамика сооружений»

Баллы (рейтинго- вой оценки)	Оценка за- чета/ экзамена (стандартная)	Требования к сформированным компетенциям
100-86 баллов	<i>«зачтено»/ «отлично»</i>	Оценка «отлично» выставляется студенту, если он глубоко и прочно усвоил программный материал, исчерпывающе, последовательно, четко и логически стройно его излагает, умеет тесно увязывать теорию с практикой, свободно справляется с задачами, вопросами и другими видами применения знаний, причем не затрудняется с ответом при видоизменении заданий, использует в ответе материал монографической литературы, правильно обосновывает принятое решение, владеет разносторонними навыками и приемами выполнения практических задач.
85-76 баллов	<i>«зачтено»/ «хорошо»</i>	Оценка «хорошо» выставляется студенту, если он твердо знает материал, грамотно и по существу излагает его, не допуская существенных неточностей в ответе на вопрос, правильно применяет теоретические положения при решении практических вопросов и задач, владеет необходимыми навыками и приемами их выполнения.
75-61 балл	<i>«зачтено»/ «удовлетвори- тельно»</i>	Оценка «удовлетворительно» выставляется студенту, если он имеет знания только основного материала, но не усвоил его деталей, допускает неточности, недостаточно правильные формулировки, нарушения логической последовательности в изложении программного материала, испытывает затруднения при выполнении практических работ.
60-50 баллов	<i>«не зачтено»/ «неудовлетво- рительно»</i>	Оценка «неудовлетворительно» выставляется студенту, который не знает значительной части программного материала, допускает существенные ошибки, неуверенно, с большими затруднениями выполняет практические работы. Как правило, оценка «неудовлетворительно» ставится студентам, которые не могут продолжить обучение без дополнительных занятий по соответствующей дисциплине.



МИНИСТЕРСТВО ОБРАЗОВАНИЯ И НАУКИ РОССИЙСКОЙ ФЕДЕРАЦИИ  
Федеральное государственное автономное образовательное учреждение  
высшего образования  
«Дальневосточный федеральный университет»  
(ДФУ)

---

**ИНЖЕНЕРНАЯ ШКОЛА**

**МЕТОДИЧЕСКИЕ УКАЗАНИЯ**  
**по дисциплине**  
**«Динамика гидротехнических сооружений»**

направление подготовки  
08.04.01 Строительство  
магистерская программа  
«Морские гидротехнические сооружения и сооружения водных путей»  
Форма подготовки очная

**Владивосток**  
**2017**



# МЕТОДИЧЕСКИЕ УКАЗАНИЯ К РАСЧЕТНО-ГРАФИЧЕСКИМ РАБОТАМ

## «Расчет сейсмической нагрузки на сооружение гравитационного типа»

Дано: отм. 1=0, отм. 2=0,5, отм. 3=1,5, отм. 4=2,5, Н=9м, h<sub>п</sub>=2м, m=1:1,5, d=6м

Определить сейсмические нагрузки на стенку оградительного волнолома с поперечным сечением на рис. 3, стенка выполнена из массива-гиганта

При сейсмических явлениях портовые гидротехнические гравитационные гидросооружения подвергаются воздействию:

- сейсмических нагрузок от собственного веса и полезных грузов, действующих в основном на массивные тела сооружения;
- гидродинамического давления воды по смоченным граням;
- сейсмического давления грунта (при наличии такого)

При расчетах гравитационного сооружения с учетом сейсмического воздействия

учитываются: сейсмические нагрузки; собственный вес сооружения; временные длительные нагрузки; волновые нагрузки и др. После определения величин сейсмических нагрузок дальнейшие расчеты прочности и устойчивости при особых сочетаниях нагрузок производится обычными статическими методами расчета соответствующих сооружений. Для расчетов гравитационных сооружений в целом наиболее неблагоприятными являются горизонтальные направления сейсмических сил от собственного веса, воды, грунта. Сейсмические нагрузки от собственного вес отдельных элементов массивного сооружения приложены в центрах тяжести этих фигур.

### 1. Определение вспомогательных расчетных величин

Расчеты производятся на 1 пог.м длины волнолома. Характеристики волнолома без учета взвешивания представлены в таблице 2.

Таблица 2

№	Объемный вес, т/м <sup>3</sup>	Объем, м <sup>3</sup>	Вес, т	Масса m <sub>j</sub> , тсек <sup>2</sup> /м	Θ <sub>j</sub> , тмсек <sup>2</sup>	r <sub>j</sub> , м	Θ <sub>cj</sub> = Θ <sub>j</sub> +m <sub>j</sub> r <sub>j</sub> <sup>2</sup> , тмсек <sup>2</sup>
1	2,1	57	119,7	12,2	128,3	0,65	133,4
2	2,3	6	13,8	1,4	4,3	4,6	33,9
3	2,3	0,8	1,84	0,18	0,02	5,6	5,66
			135,3	13,78			173

В таблице 2 получено: вес стенки волнолома (без учета взвешивания) Q=135,3т; масса 13,78 т сек<sup>2</sup>/м; момент инерции массы относительно оси, проходящей через центр тяжести стенки (точку С) перпендикулярно плоскости чертежа Θ<sub>с</sub> =173 тмсек<sup>2</sup> и кроме того, следует: вес стенки волнолома с учетом взвешивания Q<sup>\*</sup>=118,2 тмсек<sup>2</sup>; возвышение центра тяжести (точки С) стенки над плоскостью подошвы h<sub>0</sub>=5,4м (без учета взвешивания) и h<sub>0</sub><sup>\*</sup>=5,46м (с учетом взвешивания).

Момент инерции массы стенки относительно оси, проходящей через цент тяжести (точку О) площади подошвы перпендикулярно плоскости чертежа определяется:

$$\Theta_0 = \Theta_c + Mh_0^2, \quad (5)$$

По формуле (5)  $\Theta_0 = 173 + 13.78 \cdot 5.4^2 = 574.8$  тмсек<sup>2</sup>

$$\text{Отношение } \gamma_0 = \frac{\Theta_c}{\Theta_0} = \frac{173}{574.8} = 0.301$$

Момент инерции площади подошвы определяется:

$$I_0 = \frac{l \cdot a^3}{12}, \quad (6)$$

$$\text{По формуле (6) } I_0 = \frac{1 \cdot 6^3}{12} = 18 \text{ м}^4$$

Среднее напряжение по подошве без учета взвешивания определяется:

$$\sigma = \frac{Q}{F}, \quad (7)$$

По формуле (7)  $\sigma = \frac{135.3}{1.6} = 22.55 \text{ т/м}^2$

## 2. Определение коэффициентов.

Определения коэффициентов  $C_x$ ,  $C_\varphi$ ,  $C_z$  осуществляется по формулам при  $a=3b=18\text{м}$ ,  $b=6\text{м}$ :

$$\left[1 + 2 \frac{(b+a)}{F}\right] \sqrt{\frac{\sigma}{2}} = \left[1 + 2 \frac{6+18}{6 \cdot 18}\right] \sqrt{\frac{22.5}{2}} = 4.8$$

$$\left[1 + 2 \frac{(b+3a)}{F}\right] \sqrt{\frac{\sigma}{2}} = \left[1 + 2 \frac{6+3 \cdot 18}{6 \cdot 18}\right] \sqrt{\frac{22.5}{2}} = 7$$

Тогда при  $C_0=250\text{т/м}^3$

$$C_x = 0.7 \cdot C_0 \cdot 4.8 = 0.7 \cdot 250 \cdot 4.8 = 840\text{т/м}^3$$

$$C_\varphi = C_0 \cdot 7 = 250 \cdot 7 = 1750\text{т/м}^3$$

$$C_z = \frac{C_x}{0.7} = \frac{840}{0.7} = 1200\text{т/м}^3$$

## 3. Определение частот и периодов собственных колебаний без учета инерционного воздействия льда.

Частоты собственных колебаний сооружения без учета инерционного воздействия воды определяется по формулам:

$$\lambda_x^2 = \frac{C_x F}{M}, \quad (8)$$

$$\lambda_\varphi^2 = \frac{C_\varphi I_0 - Q^* h_0^*}{\Theta_0}, \quad (9)$$

$$\lambda_1^2 = \frac{1}{2\gamma_0} \left[ (\lambda_x^2 + \lambda_\varphi^2) - \sqrt{(\lambda_x^2 + \lambda_\varphi^2)^2 - 4\gamma_0 \lambda_x^2 \lambda_\varphi^2} \right] \quad (10)$$

где  $\lambda_x$  - частота горизонтальных колебаний;  $\lambda_\varphi$  - частота вращательных колебаний относительно горизонтальной оси, проходящей через центр тяжести площади подошвы перпендикулярно плоскости колебаний;  $\lambda_1$  - частота колебаний в первой главной форме;  $M$  - масса сооружения (без учета взвешивания);  $Q^*$  - вес сооружения (с учетом взвешивания);  $\Theta_c$ ,  $\Theta_0$  - моменты инерции массы сооружения относительно горизонтальных осей, проходящих соответственно через центр тяжести сооружения (точку  $C$ ) и центр тяжести площади подошвы (точку  $O$ ) перпендикулярно плоскости колебаний;  $F$  - площадь подошвы;  $C_x$  - коэффициент упругого равномерного сдвига основания;  $C_\varphi$ ,  $C_z$  - коэффициенты упругого неравномерного и равномерного сжатия основания.

$$\text{По формуле (8)} \quad \lambda_x^2 = \frac{840 \cdot 6}{13.78} = 365.7 \text{сек}^{-2}; \quad \lambda_x = 19.1 \text{сек}^{-1}, \quad T_x = 0.32 \text{сек}$$

$$\text{По формуле (9)} \quad \lambda_\varphi^2 = \frac{1750 \cdot 18 - 118.24 \cdot 5.46}{53.67} = 58.72 \text{сек}^{-2}; \quad \lambda_\varphi = 7.32 \text{сек}^{-1}; \quad T_\varphi = 0.85 \text{сек}$$

$$\text{По формуле (10)} \quad \lambda_1^2 = \frac{1}{2 \cdot 0.33} \left[ (365.7 + 53.67) - \sqrt{(365.7 + 53.67)^2 - 4 \cdot 0.3 \cdot 365.7 \cdot 53.67} \right]$$

$$= 48.6 \text{сек}^{-2}; \quad \lambda_1 = 6.97 \text{сек}^{-1}; \quad T_1 = 0.9 \text{сек}$$

Положение центра  $O_1$  главных колебаний основного тона определяется расстоянием  $d_1$ :

$$d_1 = \frac{h_0}{1 - \frac{\lambda_1^2}{\lambda_x^2}}, \quad (11)$$

$$\text{По формуле (11)} \quad d_1 = \frac{5.4}{1 - \frac{48.6}{365.7}} = 6.2 \text{м}$$

Центр  $O_1$  находится ниже плоскости подошвы на величину  $x_0 = d_1 - h_0 = 6.2 - 5.4 = 0.8 \text{м}$

Момент инерции массы волнолома относительно оси, проходящей через точку  $O_1$  перпендикулярно плоскости чертежа:  $\Theta_1 = \Theta_c + M d_1^2 = 173 + 13.78 \cdot 6.2^2 = 702.7 \text{тмсек}^2$

Коэффициент формы колебаний определяется:

$$\eta_i = \frac{Qx_i^2}{Qx_i^2 + g\Theta_c\psi_i^2}, \quad (12)$$

По формуле (12)  $\eta_i = \frac{135.7 \cdot 38.44}{135.7 \cdot 38.44 + 9.81 \cdot 173 \cdot 1} = 0.75$

Определение сейсмической нагрузки от собственного веса конструкций должно производиться по расчетным формулам норм. Сейсмическая сила  $S_{ik}$ , приложенная к центру тяжести элемента весом  $Q_k$  (без учета взвешивания) определяется:

$$S_{ik} = Q_k K_c \sqrt{(1 - \eta_{ik})^2 + \beta_i^2 \eta_{ik}^2}, \quad (13)$$

где  $\beta_i = 0,9/T_1 = 0,9/0,9 = 1$

Коэффициент запаса на сдвиг по подошве гравитационного сооружения определяется:

$$K_{сдв} = \frac{(Q^* - W)f}{S + 2P_x + (0,30 \div 0,50)R_x}, \quad (14)$$

где  $S$ -сейсмическая горизонтальная нагрузка от собственного веса расчетного участка и грузов;  $Q^*$ -вес расчетного участка с учетом взвешивания;  $W$ -величина гидродинамического взвешивания по подошве;  $f$ - коэффициент трения между подошвой и каменной постелью;  $P_x$ -горизонтальная составляющая суммарного гидродинамического (сейсмического) давления воды на одну из напорных граней;  $R_x$ - горизонтальная составляющая волнового давления на стенку.

Горизонтальная составляющая суммарного гидродинамического (сейсмического) давления воды на одну из напорных граней определяется:

$$P_x = 0,543 \cdot K_c \cdot H^2 \cdot \psi, \quad (15)$$

По формуле (15)  $P_x = 0,543 \cdot 0,05 \cdot 9^2 \cdot 1 = 2,2 \text{ т}$

По формуле (13)  $S_{ik} = 135,3 \cdot 0,05 \cdot 1 \cdot 0,75 = 5,07 \text{ т}$

По формуле (14)  $K_{сдв} = \frac{(118,24 - 0)0,6}{5,07 + 2 \cdot 2,2 + 0,4 \cdot 70} = 1,89$

#### 4. Определение частот и периодов колебаний с учетом инерционного воздействия льда

При горизонтальных колебаниях присоединенная масса воды для одной из напорных граней волнолома определяется:

$$M_{e.o.} = 0,543 h^2 \rho, \quad (16)$$

По формуле (16)  $M_{e.o.} = 0,543 \cdot 9^2 \cdot 0,102 = 4,48 \text{ тсек}^2/\text{м}$

Для обеих напорных граней  $M_{e.x} = 2 \cdot M_{e.o.} = 2 \cdot 4,48 = 8,97 \text{ тсек}^2/\text{м}$

Поправочный коэффициент определяется :

$$\eta_x = \frac{1}{\sqrt{1 + \frac{M_{e.x.}}{M}}}, \quad (17)$$

По формуле (17)  $\eta_x = \frac{1}{\sqrt{1 + \frac{8,97}{13,78}}} = 0,77$

Частота и период горизонтальных колебаний с учетом воды определяются:

$$\begin{aligned} \lambda_{0x} &= \lambda_x \cdot \eta_x, \\ T_{0x} &= \frac{2\pi}{\lambda_{0x}}, \end{aligned} \quad (18)$$

По формуле (18)  $\lambda_{0x} = 19,1 \cdot 0,77 = 14,7 \text{ сек}^{-1}$ ,  $T_{0x} = 2 \cdot 3,14 / 14,7 = 0,42 \text{ сек}$

$$\eta = h + x_0 M_{e.o.} = 0,309 \cdot h^2 \cdot \rho, \quad (19)$$

По формуле (19)  $M_{e.o.} = 0,309 \cdot 9^2 \cdot 0,102 = 2,55 \text{ тсек}^2/\text{м}$

Центр тяжести присоединенной массы находится над плоскостью подошвы на высоте:

$h-d = h - 0,528h = 4,2 \text{ м}$

Квадрат расстояния между центром тяжести присоединенной массы и центром вращения

$$r^2=4,2^2+3^2=26,64\text{м}^2$$

Момент инерции присоединенной массы, с учетом воды с двух сторон стенки волнолома, относительно центра вращения определяется:

$$\Theta_{\varphi} = 2\left(\frac{1}{12}M_{e.o}h^2 + M_{e.o}r^2\right), \quad (20)$$

По формуле (20)  $\Theta_{\varphi} = 2\left(\frac{1}{12} \cdot 2.55 \cdot 9^2 + 2.55 \cdot 5.16^2\right) = 299\text{тмсек}^2$

Поправочный коэффициент определяется:

$$\eta_{\varphi} = \frac{1}{\sqrt{1 + \frac{\Theta_{\varphi}}{\Theta_0}}}, \quad (21)$$

По формуле (21)  $\eta_{\varphi} = \frac{1}{\sqrt{1 + \frac{299}{574.8}}} = 0,81$

Частота и период вращательных колебаний с учетом воды определяются:

$$\begin{aligned} \lambda_{0\varphi} &= \lambda_{\varphi} \cdot \eta_{\varphi}, \\ T_{0x} &= \frac{2\pi}{\lambda_{0\varphi}}, \end{aligned} \quad (22)$$

По формуле (18)  $\lambda_{0\varphi} = 7.32 \cdot 0,81 = 5,93\text{сек}^{-1}$ ,  $T_{0\varphi} = 2 \cdot 3,14 / 5,93 = 1,06\text{сек}$

При колебаниях основного тона (первая главная форма, центр вращения – точка  $O_1$ ) присоединенная масса для одной из напорных граней определяется:

$$\eta = h + x_0, \quad (23)$$

По формуле (23)  $\eta = 9 + 0.8 = 9.08\text{м}$

При вращательных колебаниях в первой главной форме присоединенная масса воды для одной из напорных граней волнолома определяется:

$$M_{e.o} = \frac{h^2 \rho \left[ 0,543 - 0,650 \frac{h}{\eta} + 0,210 \frac{h^2}{\eta^2} \right]}{1 - \frac{h}{\eta} + \frac{h^2}{3\eta^2}}, \quad (24)$$

По формуле (24)  $M_{e.o} = \frac{9^2 \cdot 0.102 \left[ 0,543 - 0.65 \cdot \frac{9}{9.08} + 0,21 \cdot \frac{9^2}{9.08^2} \right]}{1 - \frac{9}{9.08} + \frac{9^2}{9.08^2}} = 0,87\text{тсек}^2/\text{м}$

Возвышение центра тяжести присоединенной массы над плоскостью подошвы имеет величину:

$$h - d = h \left[ 1 - \frac{(0,325\eta - 0,210h)}{(0,543\eta - 0,25h)} \right], \quad (25)$$

По формуле (25)  $h - d = 9 \left[ 1 - \frac{0.325 \cdot 9.08 - 0.210 \cdot 9}{0.543 \cdot 9.08 - 0.25 \cdot 9} \right] = 5,43\text{м}$

Момент инерции присоединенной массы относительно оси колебаний, проходящей через точку  $O_1$  перпендикулярно плоскости колебаний, при учете воды с двух сторон определяется:

$$\Theta_{1\varphi} = 2M \left( \frac{h^2}{12} + r^2 \right), \quad (26)$$

$$r^2 = \left( \frac{D}{2} \right)^2 + ((h - d) + x_0)^2, \quad (27)$$

По формуле (27)  $r^2 = \left(\frac{6}{2}\right)^2 + ((9 - 4.75) + 0.8)^2 = 34.5 \text{ м}^2$

По формуле (28)  $\Theta_{1\varphi} = 2 \cdot 0.87 \left(\frac{9^2}{12} + 34.5\right) = 71.8 \text{ тмсек}^2$

Величина поправочного коэффициента определяется:

$$\eta_{\varphi} = \frac{1}{\sqrt{1 + \frac{\Theta_{1\varphi}}{\Theta_1}}}, \quad (28)$$

По формуле (28)  $\eta_{\varphi} = \frac{1}{\sqrt{1 + \frac{71.8}{702.7}}} = 0.95$

Частота и период вращательных колебаний в первой главной форме с учетом воды определяются:

$$\begin{aligned} \lambda_{01} &= \lambda_1 \cdot \eta_{1\varphi}, \\ T_{0x} &= \frac{2\pi}{\lambda_{01}}, \end{aligned} \quad (29)$$

По формуле (29)  $\lambda_{01} = 6.62 \text{ сек}^{-1}$ ,  $T_{01} = 0.94 \text{ сек}$

### 5. Определение коэффициентов форм колебаний

Вычисления коэффициентов форм колебаний  $\eta_{xk}, \eta_{\varphi k}, \eta_{1k}$  представлены в табл.3, 4, 5

Таблица 3

Определение  $\eta_{xk}$  для горизонтальных колебаний  $X_x(x_j) = C$

№ Эл.	$Q_j, \text{ т}$	$X_x(x_j), \text{ м}$	$Q_j \cdot X_x(x_j), \text{ тм}$	$Q_j \cdot X_x^2(x_j), \text{ тм}^2$	$\eta_{xk} = (3) \frac{\sum(4)}{\sum(5)}$
1	2	3	4	5	6
1	119,7	1	119,7	119,7	1
2	13,8	1	13,8	13,8	1
3	1,84	1	1,84	1,84	1
Сумма			135,34	135,34	-

Таблица 4

Определение  $\eta_{\varphi k}$  при вращательных колебаниях вокруг центра подошвы,  $X_{\varphi}(x_j) = Cx_j$

№ Эл.	$Q_j, \text{ т}$	$X_j, \text{ м}$	$X_x(x_j), \text{ м}$	$Q_j \cdot X_x(x_j), \text{ тм}$	$Q_j \cdot X_x^2(x_j), \text{ тм}^2$	$\eta_{xk} = (4) \frac{\sum(5)}{\sum(6)}$
1	2	3	4	5	6	7
1	119,7	4,75	4,75	568,5	2700	0,8
2	13,8	10	10	138	1380	1,69
3	1,84	11	11	20,24	222,6	1,85
Сумма				726,7	4302,6	-

Определение  $\eta_{lk}$  для первой главной формы колебаний,  $X_1(x_j)=C(x_0+x_j)$

№ Эл.	$Q_j$ , т	$X_j$ , м	$(x_0+x_j)$ , м	$X_x(x_j)$ , м	$Q_j \cdot X_1(x_j)$ , тм	$Q_j \cdot X_1^2(x_j)$ , тм <sup>2</sup>	$\eta_{lk} = (5) \frac{\sum(6)}{\sum(7)}$
1	2	3	4	5	6	7	8
1	119,7	4,75	5,55	5,55	3687	664,3	0,83
2	13,8	10	10,8	10,8	1609	149,04	1,62
3	1,84	11	11,8	11,8	256,2	21,7	1,77
Сумма					5552,2	835,04	-

### 6. Определение сейсмических нагрузок от собственного веса конструкций.

$$\beta_x = \frac{0,90}{0,42} = 2,14$$

$$\beta_\varphi = \frac{0,90}{1,06} = 0,85$$

$$\beta_1 = \frac{0,90}{0,94} = 0,95$$

Вычисления сейсмических нагрузок, действующих на элементы сооружения и мол в целом, приведены в таблице 6

Таблица 6

№ Эл.	$Q_k$ , т	$\eta_{xk}$	$Q_k \beta_x \eta_{xk}$ , т	$S_{xk} = Q_k \beta_x \eta_{xk} K_c$ , т	$\eta_{\varphi k}$	$Q_k \beta_\varphi \eta_{\varphi k}$ , т	$S_{\varphi k} = Q_k \beta_\varphi \eta_{\varphi k} K_c$ , т	$\eta_{lk}$	$Q_k \beta_1 \eta_{lk}$ , т	$S_{lk} = Q_k \beta_1 \eta_{lk} K_c$ , т
1	2	3	4	5	6	7	8	9	10	11
1	119,7	1	256,1	12,8	0,8	81,4	4,07	0,83	113,7	5,68
2	13,8	1	29,5	1,47	1,69	19,82	0,991	1,62	13,11	0,65
3	1,84	1	3,93	0,19	1,85	2,9	0,145	1,77	1,74	0,87
Мол	135,34	1	289,5	14,46	4,34	104,12	5,2	4,22	128	7,2

### 7. Определение сейсмического давления воды

Суммарное гидродинамическое давление воды на одну из напорных граней мола составляет:

$$P_o = P_x = 0,543 K_c \cdot \gamma \cdot h^2, \quad (30)$$

По формуле (30)  $P_o = P_x = 0,543 \cdot 0,05 \cdot 1 \cdot 9^2 = 2,2$  т

Глубина погружения центра сейсмического давления воды:  $d = 0,599h = 0,599 \cdot 9 = 5,4$  м

### 8. Проверка на сдвиг по подошве при расчетной сейсмической нагрузке

$$\text{По формуле (14)} \quad K_{сдв} = \frac{118,24 \cdot 0,6}{14,46 + 2 \cdot 2,2 + 0,4 \cdot 70} = 1,5$$

Из приведенного видно, при расчете на 8 баллов волнолом обладает достаточной устойчивостью на сдвиг по подошве.

### «Динамический расчёт устойчивости сооружения при действии разбивающихся волн»

Требуется произвести динамический расчёт устойчивости сооружения, подвергающегося воздействию разбивающихся волн при следующих исходных данных: глубины на подходах к сооружению  $d_b = 11 i$ , у стены (над бермой)  $d_f = d_{br} = 7,5 i$ , высота волн  $h = 8,3 i$ , средняя длина

$\lambda = 120i$  , период  $T = 10,3$ м. При заданных элементах волны разбиваются непосредственно у стен, так как:

$$\frac{d_b}{h} = \frac{11,0}{8,3} = 1,33 > 1,5; \quad \frac{d_{br}}{h} = \frac{7,5}{8,3} = 0,9 < 1,25;$$

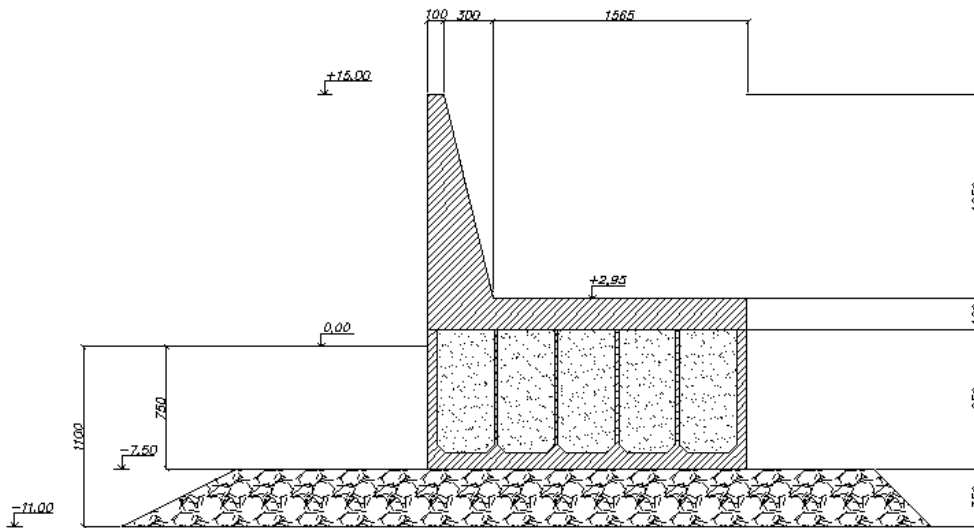


Рисунок 1. Поперечное сечение рассчитываемого сооружения, выбранное на основании статического расчёта.

Длина секции с монолитной надстройкой  $l_c = 26,9i$  . Вес и масса 1 пог. м сооружения без учёта гидростатического взвешивания соответственно равны  $G = 491,0kH$  ,  $m = G/g = 50,0\delta$  : Возвышение центра тяжести сооружения над его подошвой  $h_0 = 5,23i$  . Момент инерции массы 1 пог. м сооружения относительно оси проходящей через центр тяжести перпендикулярно плоскости чертежа  $\Theta = 1503,3\delta i^2$  . Вес 1 пог. м сооружения с учётом гидростатического взвешивания  $G_b = 409,6\delta$  .

Таблица 1. Определение веса Q, массы M и момента инерции массы  $\Theta_c$  (для 1 пог. м стенки волнолома) без учёта взвешивания.

№ эл.	Название элемента	Объёмный вес (Т/м <sup>3</sup> )	Объём (м <sup>3</sup> )	Вес (Т)	Масса Мj (Тсек <sup>2</sup> /м)	$\Theta_j$ (Тмсек <sup>2</sup> )	rj (м)	$\Theta_{cj}$ (Тмсек <sup>2</sup> )
1	2	3	4	5	6	7	8	9
1	Массив гигант	2,1	166,93	350,6	35,74	1351,5	0,85	1377,3
2	Надстройка	2,3	36,85	85,0	8,61	275,4	4,37	439,8
3	Парапет	2,3	24,1	55,4	5,65	70,3	11,34	796,7
<b>Итого:</b>		-	-	491,0	50,0	-	-	2613,8

Таблица 2. Определение веса Q, массы M и момента инерции массы  $\Theta_c$  (для 1 пог. м стенки волнолома) с учётом взвешивания.

№ эл.	Название элемента	Объёмный вес (Т/м <sup>3</sup> )	Объём (м <sup>3</sup> )	Вес (Т)	Масса Мj (Тсек <sup>2</sup> /м)	$\Theta_j$ (Тмсек <sup>2</sup> )	rj (м)	$\Theta_{cj}$ (Тмсек <sup>2</sup> )
1	2	3	4	5	6	7	8	9
1	Массив гигант	<b>1,8</b>	166,93	<b>300,5</b>	<b>30,63</b>	<b>1157,6</b>	<b>0,95</b>	<b>1185,2</b>
2	Надстройка	2,3	36,85	85,0	8,61	275,4	4,27	432,4
3	Парапет	2,3	24,1	55,4	5,65	70,3	11,25	785,4
<b>Итого:</b>		-	-	<b>409,6</b>	<b>44,89</b>	-	-	<b>2403</b>

**Решение:**

1. Возвышение вершины разбивающейся волны над спокойным уровнем определяется по формуле:

$$\eta_{c,sur} = -(0,55d_{br} + 0,1h);$$

$$\eta_{c,sur} = z_1 = -(0,55 \cdot 7,5 + 0,1 \cdot 8,3) = -4,955(i).$$

Находим отношение по формуле:

$$\frac{a'}{h} = 1,6th \left( \frac{2h}{d_{br}} - 1,34 \right) \times \sin \frac{8\pi h}{\lambda} \leq 1,1;$$

$$\frac{a'}{h} = 1,6 \cdot 0,7 \cdot 0,986 = 1,1 = 1,1 \Rightarrow a' = 1,1 \cdot 8,3 = 9,13(i).$$

2. Рассчитываем скорость волны перед ударом по формуле:

$$\tilde{n} = 1,2\sqrt{gd_{br}};$$

$$\tilde{n} = 1,2\sqrt{9,81 \cdot 7,5} = 10,3(i / \tilde{n}).$$

Значение импульса давлений на 1 пог. м стены определяется по формуле:

$$p_{im} = \frac{6,3a'c}{\pi^2 g} = 637,65a'c, (I \tilde{n} / i^2);$$

$$p_{im} = 637,65 \cdot 9,13 \cdot 10,3 = 59,964(kI \tilde{n} / i^2).$$

Далее находим осреднённый коэффициент пространственной неравномерности:

$$R'_{ir} = \frac{R_{ir}a' + 1,3R_{ir} \cdot (d_f - z_1 - a')}{d_f - z_1};$$

где:  $R_{ir} = 0,55 + 0,15th \frac{h}{l} = 0,55 + 0,15th \frac{8,3}{26,9} = 0,595.$

$$R'_{ir} = \frac{0,595 \cdot 9,13 + 1,3 \cdot 0,595 \cdot (7,5 + 4,955 - 9,13)}{7,5 + 4,955} = 0,91.$$

Тогда, получим равнодействующую импульса давлений по формуле:

$$R_{im} = p_{im} \cdot R'_{ir} \cdot (d_f - 0,5z_1), (I \tilde{n} / i);$$

$$R_{im} = 59,964 \cdot 0,91 \cdot (7,5 - 0,5 \cdot (-4,955)) = 544,4(kI \tilde{n} / i).$$

Плечо равнодействующей импульса давлений определим по формуле:

$$r_{im} = \frac{d_f^2 - z_1 d_f + \frac{z_1^2}{3}}{2d_f - z_1} = \frac{7,5^2 + 4,955 \cdot 7,5 - \frac{4,955^2}{3}}{2 \cdot 7,5 + 4,955} = \frac{85,23}{19,955} = 4,27(i).$$

По графикам определяем полное время действия импульса давлений  $T_n$  и время нарастания:

при:  $\frac{d_{br}}{a'} = \frac{7,5}{9,13} = 0,82$ , тогда:

$$T_n = 0,06 \cdot T = 0,06 \cdot 10,3 = 0,618c,$$

$$T_q = 0,5 \cdot T_n = 0,5 \cdot 0,618 = 0,309c.$$



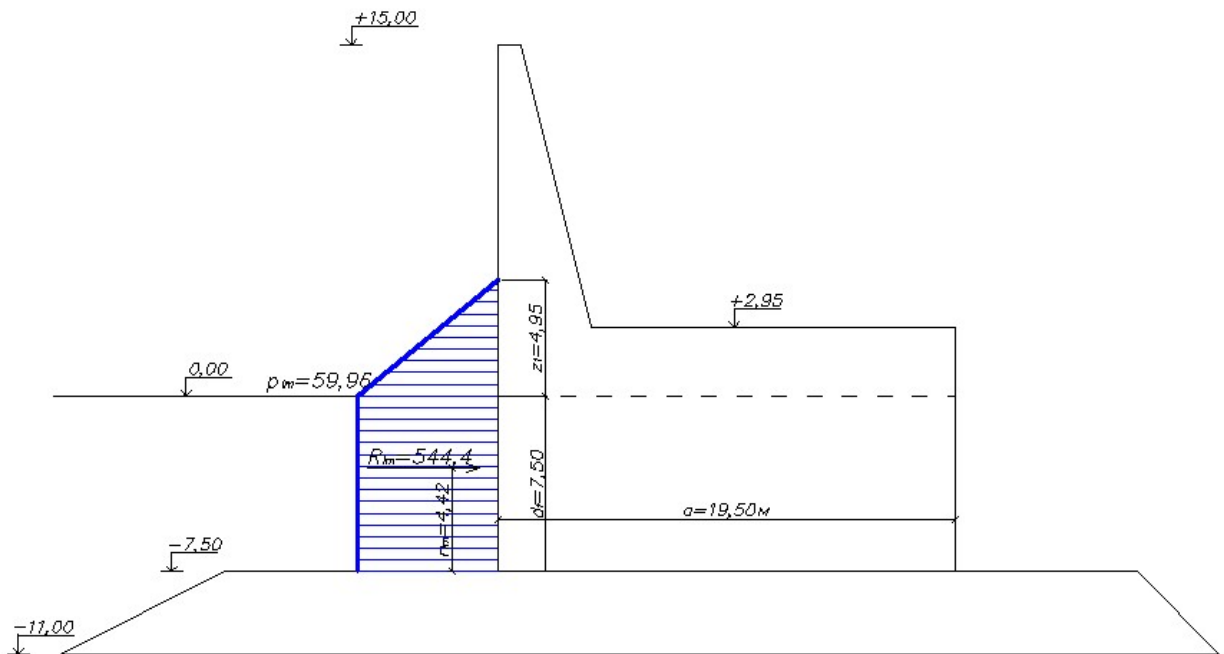


Рисунок 1. Эпюра импульса давлений в момент удара волны.

3. Вычислим ординаты и построим эпюры давлений навала волны.

На уровне  $\eta_{c,sur} = -0,75d_{br} = -0,75 \cdot 7,5 = -5,625i$ ,

$$p_q = 0;$$

на уровне спокойной поверхности ( $z = 0$ ):

$$p_{q0} = 0,65\rho g d_{br} = 0,65 \cdot 1,02 \cdot 9,81 \cdot 7,5 = 48,78(kN / i^2);$$

на уровне подошвы стены ( $z = d_f$ ):

$$p_{qf} = 0,5\rho g d_{br} = 0,5 \cdot 1,02 \cdot 9,81 \cdot 7,5 = 37,52(kN / i^2);$$

находим равнодействующую давления навала:

$$R_q = 0,5 \cdot 5,625 \cdot 48,78 + 43,15 \cdot 7,5 = 460,8(kN / i);$$

опрокидывающий момент силы навала относительно подошвы равен:

$$M_q = 0,5 \cdot 5,625 \cdot 48,78 \cdot \left( \frac{5,625}{3} + 7,5 \right) + 43,15 \cdot 7,5 \cdot \frac{7,5}{3} \times \frac{2 \cdot 48,78 + 37,52}{48,78 + 37,52} = 2553(kN \cdot i / i);$$

плечо:

$$r_q = \frac{M_q}{R_q} = \frac{2553}{460,8} = 5,54(i);$$

рассчитываем взвешивающее давление от навала:

$$P_{zq} = \frac{p_{qf} \cdot a}{2} = \frac{37,52 \cdot 19,5}{2} = 365,8(kN / i);$$

момент от взвешивающего давления навала относительно центра подошвы стены:

$$M_{zq} = P_{zq} \cdot \frac{a}{6} = \frac{365,8 \cdot 19,5}{6} = 1189(kN \cdot i / i).$$

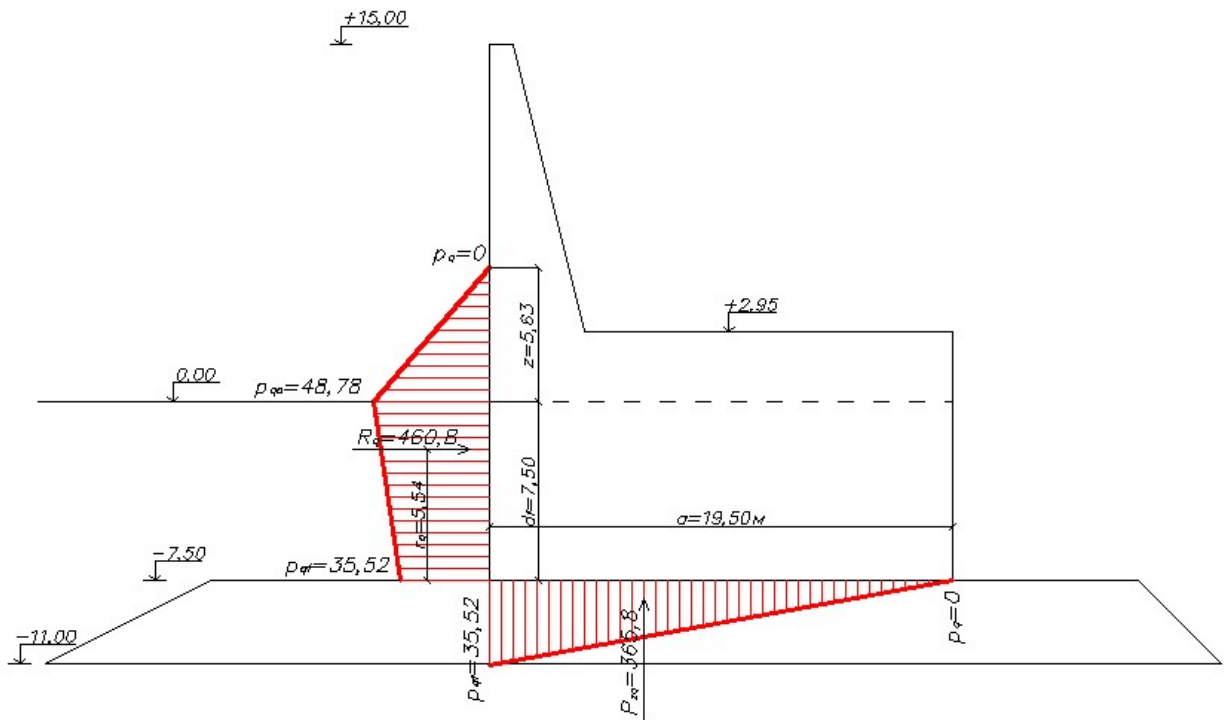


Рисунок 2. Эпюра давления навала.

4. Находим упругие характеристики основания при  $z_b/a = 3,5/19,5 = 0,18 < 0,25$ :

$$C_0 = 1300(k\dot{l} / i^3);$$

$$C_z = \frac{C_0}{\sqrt{g}} \cdot \left[ 1 + 2 \cdot \frac{a+l_c}{A} \right] \cdot \sqrt{\frac{G_b}{2a}} = \frac{1300}{\sqrt{9,81}} \cdot \left[ 1 + 2 \cdot \frac{19,5+26,9}{19,5 \cdot 26,9} \right] \cdot \sqrt{\frac{409,6}{2 \cdot 19,5}} = 1583(k\dot{l} / i^3);$$

$$C_x = 0,7C_z = 0,7 \cdot 1583 = 1108(k\dot{l} / i^3);$$

$$C_\varphi = \frac{C_0}{\sqrt{g}} \cdot \left[ 1 + 2 \cdot \frac{a+3l_c}{A} \right] \cdot \sqrt{\frac{G_b}{2a}} = \frac{1300}{\sqrt{9,81}} \cdot \left[ 1 + 2 \cdot \frac{19,5+3 \cdot 26,9}{19,5 \cdot 26,9} \right] \cdot \sqrt{\frac{409,6}{2 \cdot 19,5}} = 1924(k\dot{l} / i^3).$$

5. Определение частот собственных колебаний сооружения и положение центров колебаний  $O_1$  и  $O_2$ .

$$\Theta_o = \Theta + mh_0^2 = 1503,3 + 50 \cdot 5,23^2 = 2871 \delta i \dot{n}^2;$$

$$I = \frac{l \cdot b^3}{12} = \frac{1 \cdot 19,5^3}{12} = 617,9 i^4;$$

$$\omega_\varphi^2 = \frac{C_\varphi \cdot I}{\Theta_o} = \frac{1924 \cdot 617,9}{2871} = 414(1/c^2); \quad \omega_x^2 = \frac{C_x \cdot A}{m} = \frac{1583 \cdot 19,5}{50} = 617,4(1/c^2);$$

$$\omega_{1,2}^2 = \frac{\Theta_o}{2\Theta} \cdot \left[ (\omega_x^2 + \omega_\varphi^2) \pm \sqrt{(\omega_x^2 + \omega_\varphi^2)^2 - 4 \cdot \frac{\Theta}{\Theta_o} \omega_x^2 \omega_\varphi^2} \right],$$

$$\omega_{1,2}^2 = \frac{2871}{2 \cdot 1503,3} \cdot \left[ (617,4 + 414) \pm \sqrt{(617,4 + 414)^2 - 4 \cdot \frac{1503,3}{2871} \cdot 617,4 \cdot 414} \right] = 0,955 \cdot (1031,4 \pm 727);$$

$$\omega_1^2 = 0,955 \cdot 1758,4 = 1679(1/c^2); \quad \omega_1 = 41(1/c);$$

$$\omega_2^2 = 0,955 \cdot 304,4 = 291(1/c^2); \quad \omega_2 = 17(1/c);$$

$$T_1 = \frac{2\pi}{\omega_1} = \frac{6,28}{41} = 0,153(c);$$

$$T_2 = \frac{2\pi}{\omega_2} = \frac{6,28}{17} = 0,369(c);$$

$$r_1 = \frac{h_0 \cdot \omega_x^2}{\omega_x^2 - \omega_1^2} = \frac{5,23 \cdot 617,4}{617,4 - 1679} = -3,04(i);$$

$$r_2 = \frac{h_0 \cdot \omega_x^2}{\omega_x^2 - \omega_2^2} = \frac{5,23 \cdot 617,4}{617,4 - 291} = 9,89(i).$$

**Проверка:**

$$\text{Должно быть } |r_1 r_2| = \frac{\Theta}{m} = \frac{1503,3}{50} = 30,1i^2; \text{ получили } |r_1 r_2| = 3,04 \cdot 9,89 = 30,1i^2.$$

6. Моменты равнодействующей импульса давления относительно  $O_1$  и  $O_2$  соответственно равны:

$$M_{lm}^I = -544,4 \cdot (3,04 + 5,23 - 4,27) = -2177,6 \dot{e}l;$$

$$M_{lm}^{II} = 544,4 \cdot (9,89 - 5,23 + 4,27) = 4861,5 \dot{e}l.$$

7. Определяем значение динамических коэффициентов для  $O_1$  и  $O_2$ :

$$k_d^I = 1,0 \text{ при } \frac{T_g}{T_n} = 0,5 \text{ и } \frac{T_n}{T_1} = \frac{0,618}{0,153} = 4,04 > 2,0;$$

$$k_d^{II} = 1,35 \text{ при } \frac{T_g}{T_n} = 0,5 \text{ и } \frac{T_n}{T_2} = \frac{0,618}{0,369} = 1,67.$$

8. Нахождение моментов инерции стены относительно  $O_1$  и  $O_2$  и углов её поворота вокруг главных центров от удара волны:

$$\Theta_1 = \Theta + m \cdot r_1^2 = 1503,3 + 50 \cdot 3,04^2 = 1965,4(kH \cdot i \cdot c^2);$$

$$\Theta_2 = \Theta + m \cdot r_2^2 = 1503,3 + 50 \cdot 9,89^2 = 6394(kH \cdot i \cdot c^2);$$

$$\alpha = \frac{2k_d^I M_{lm}^I}{\Theta_1 \omega_1^2 T_n} = \frac{2 \cdot 1 \cdot (-2177,6)}{1965,4 \cdot 1679 \cdot 0,618} = -0,0021 \delta \dot{\alpha} \ddot{\alpha};$$

$$\beta = \frac{2k_d^{II} M_{lm}^{II}}{\Theta_2 \omega_2^2 T_n} = \frac{2 \cdot 1,35 \cdot 4861,5}{6394 \cdot 291 \cdot 0,618} = 0,0114 \delta \dot{\alpha} \ddot{\alpha}.$$

9. Наибольшее отклонение подошвы стены от положения равновесия составляет:

$$\delta = \beta(r_2 - h_0) - \alpha(r_1 + h_0) = 0,0114 \cdot (9,89 - 5,23) + 0,0021 \cdot (-3,04 + 5,23) = 0,057(i).$$

Соответствующие касательные напряжения и их равнодействующая равны:

$$\tau_s = C_x \cdot \delta = 1108 \cdot 0,057 = 63,2(kH / i^2); \quad R_d = \tau_s \cdot a = 63,2 \cdot 19,5 = 1232(kH / i).$$

10. По значениям  $\frac{T_n}{T_2} = \frac{0,618}{0,369} = 1,67$  и  $\frac{T_g}{T_n} = 0,5$  с помощью графика получаем  $\frac{t_1}{T_2} = 0,9$ ,

следовательно:

$$t_1 = 0,9 T_2 = 0,9 \cdot 0,369 = 0,332c \quad \text{и} \quad n = \frac{t_1}{T_n} = \frac{0,332}{0,618} = 0,54.$$

11. Находим коэффициент устойчивости стены на сдвиг:

$$k_s = \frac{(G_b - n \cdot P_{zq}) \cdot \mu_s}{R_d + n \cdot R_q} = \frac{(409,6 - 0,54 \cdot 365,8) \cdot 0,6}{1232 + 0,54 \cdot 460,8} = 0,086.$$

12. Краевые напряжения у граней подошвы стены (угол поворота  $\varphi = \beta + \alpha = 0,0114 - 0,0021 = 0,0093 \delta \dot{\alpha} \ddot{\alpha}$ ; момент сопротивления 1 пог. м подошвы  $W = 1 \cdot 19,5^2 / 6 = 63,4i^3$ ) равны:

$$\sigma_{1,2} = \frac{(G_b - n \cdot P_{zq})}{a} \pm \left[ (\alpha + \beta) \cdot \frac{a}{2} \cdot C_\varphi + \frac{n(M_q + M_{zq})}{W} \right];$$

$$\sigma_{1,2} = \frac{(409,6 - 0,54 \cdot 365,8)}{19,5} \pm \left[ 0,0093 \cdot \frac{19,5}{2} \cdot 1924 + \frac{0,54 \cdot (2553 + 1189)}{63,4} \right] = 10,88 \pm [174,5 + 31,87];$$

$$\sigma_1 = 10,88 + 206,3 = 217,18(kH / i^2) = 21,72(H / \dot{n}^2);$$

$$\sigma_2 = 10,88 - 206,3 = -195,42(kH / i^2) = -19,54(H / \tilde{m}^2).$$

Таким образом, раскрытие шва вдоль подошвы происходит на протяжении 1,62 м. Здесь при определении напряжений принято, что собственный вес сооружения приложен в середине его подошвы ввиду малости эксцентриситета. Заметим, что при статическом расчёте этого же сооружения рассматриваемых условиях получено:  $k_s = 0,086$ ,  $\sigma_1 = 21,72(H / \tilde{m}^2)$ ,  $\sigma_2 = -19,54(H / \tilde{m}^2)$ .

Использование динамического расчёта позволило выявить некоторые резервы устойчивости сооружения по сравнению с результатами статического расчёта.

**13.** Наиболее опасным при статическом расчёте сооружения на сдвиг является первый подводный шов на отметки -1,0 м. Вес части стены, расположенной выше этого шва, составляет  $G_1 = 2465kH / i$  с учётом статического взвешивания.

Проведём расчёт по эпоре импульса давлений в момент удара волны. На расстоянии  $a'/2 = 4,565$  от вершины волны  $p_{2im} = 55,24(kH / i^2)$  и  $p_{3im} = 59,96(kH / i^2)$  – на расстоянии  $a' = 9,13$  м – ниже расчётного уровня воды, в том числе у подошвы  $p_{4im} = 59,96(kH / i^2)$ . Соответствующие ординаты эквивалентной эпоры по формуле:  $p_e = m_1 \frac{p_{im} k'_{ir}}{T_c}$  при  $R'_{ir} = 0,91$  равны:

$$p_{2e} = 5 \cdot \frac{55,24 \cdot 0,91}{0,369} = 681kH / i^2;$$

$$p_{3e} = 3 \cdot \frac{59,96 \cdot 0,91}{0,369} = 444kH / i^2;$$

$$p_{4e} = 1,5 \cdot \frac{59,96 \cdot 0,91}{0,369} = 222kH / i^2.$$

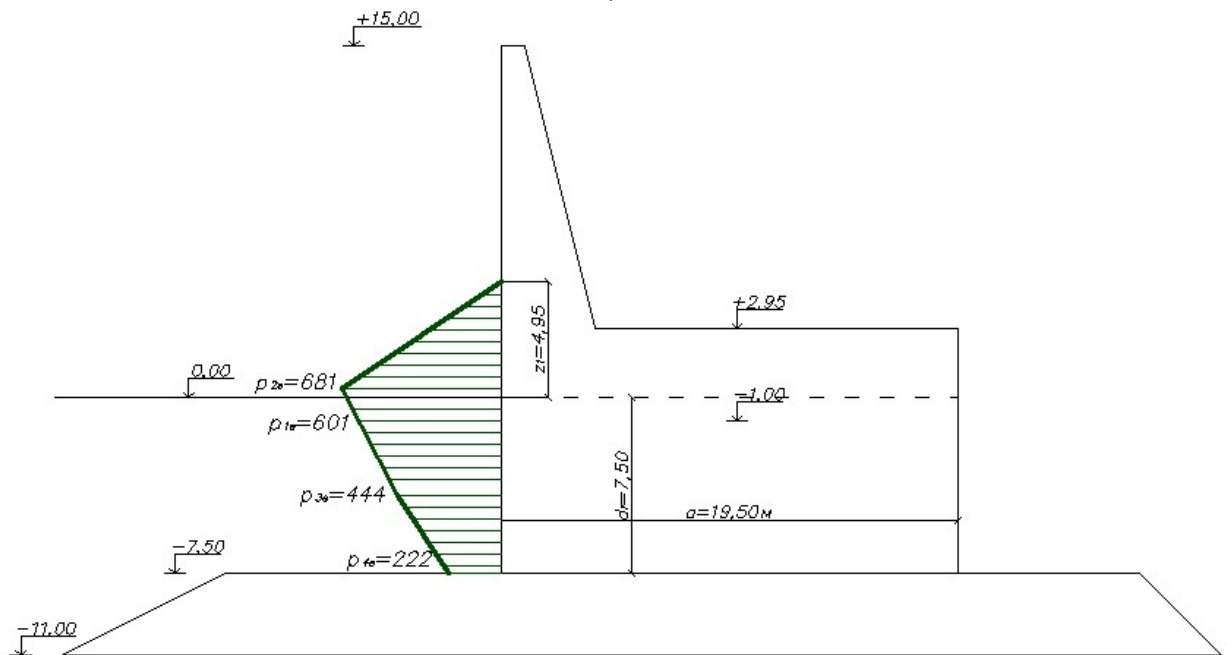


Рисунок 3. Эквивалентная эпора давления.

На уровне первого подводного шва ордината давления по эквивалентной эпоре  $p_{1e} = 601kH / i^2$ , а равнодействующая эквивалентного давления на вышерасположенную часть стены:

$$R_{1e} = \frac{p_{2e} \cdot \frac{a'}{2}}{2} + \frac{p_{2e} + p_{3e}}{2} \cdot \frac{a'}{2} + \frac{p_{1e} + p_{3e}}{2} \cdot \frac{a'}{2};$$

$$R_{1e} = \frac{681 \cdot \frac{9,13}{2}}{2} + \frac{681 + 444}{2} \cdot \frac{9,13}{2} + \frac{601 + 444}{2} \cdot \frac{9,13}{2} = 6507 \text{ kH / i .}$$

Равнодействующая взвешивающего давления по этому шву согласно формуле:

$$R_{ze} = 0,6 \cdot \frac{p_{ze} \cdot a_z}{2};$$

$$R_{ze} = 0,6 \cdot \frac{601 \cdot 19,5}{2} = 5860 \text{ kH / i .}$$

Коэффициент устойчивости на сдвиг по шву составляет:

$$k_s = \frac{0,5 \cdot (R_{1e} - R_{ze})}{R_{1e}};$$

где  $\mu = 0,5$  - коэффициент трения бетона по бетону.

$$k_s = \frac{0,5 \cdot (2465 - 5860)}{2465} = 0,69.$$

### «Расчет ледовой нагрузки на морские гидротехнические сооружения»

Дано:  $b=25\text{м}$ ;  $h_d=0,8\text{м}$ ;  $v_i=25\%$ ;  $A=100\text{км}^2$ ;  $N=2$ ;  $d=25\text{м}$

Силу от воздействия движущихся ледяных полей на сооружения с вертикальной передней гранью необходимо определять:

от воздействия ледяного поля на отдельно стоящую опору с передней гранью при навале льда  $F_{c,p}$ , МН, и при остановке ледяного поля опорой  $F_{b,p}$  МН, по формулам

$$F_{b,p} = m \cdot k_v \cdot k_b \cdot b \cdot h_d \cdot R_c ; \quad (1)$$

$$F_{c,p} = 0,04Vh_d \sqrt{mA k_b k_v R_c \text{ tgy}} ; \quad (2)$$

где  $m$  - коэффициент формы опоры в плане, определяемый по табл. 29\*[2] ( $m=0,83$ );  $v$  - скорость движения ледяного поля, м/с ;  $A$  - площадь ледяного поля,  $\text{м}^2$  ;  $\gamma$  - половина угла заострения передней грани опоры в плане, град ( $70^\circ$ );  $k_b$  - коэффициент определяемый по таб.30 [2];  $b$  - диаметр опоры, м;  $k_v$  - коэффициент определяемый по таб. 31 [2];  $R_c$  - прочность льда на сжатие, МПа

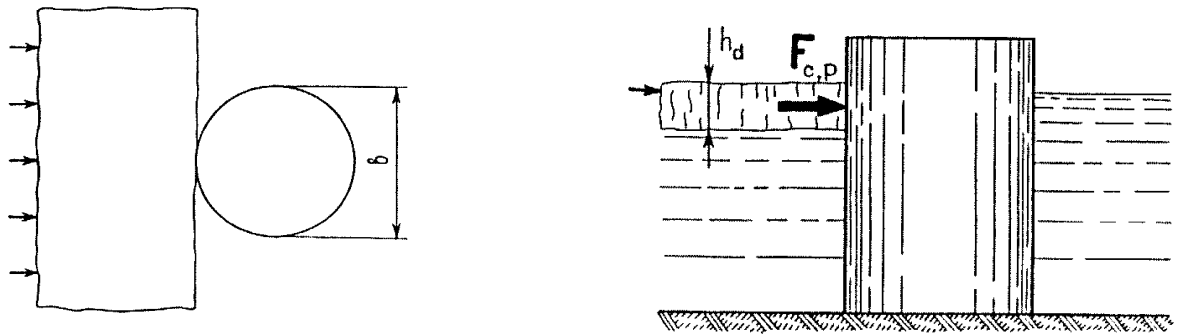


Рис.1. Схема приложения нагрузки от движущегося ледяного поля на отдельно стоящую вертикальную опору

Методика расчета:

1) для каждого значения  $\dot{\epsilon}$  (эффективная скорость деформации льда в зоне его взаимодействия с опорой,  $\text{с}^{-1}$ ) по таб. 31 [2] выписываются коэффициент  $k_v$  ;

2) определяется скорость движения льда:

$$V = k_e \cdot b, \quad (3)$$

Условие:  $k_e=4$  если  $b/h_d < 30$ ,  $k_e=2$  если  $b/h_d > 30$

В работе  $k_e=2$ , так как  $b/h_d=31,25 > 30$

3) прочность льда на сжатие определяется по формуле;

$$R_c = \sqrt{\frac{1}{N} \sum_{i=1}^N (C_i + \Delta_i)^2} ; \quad (4)$$

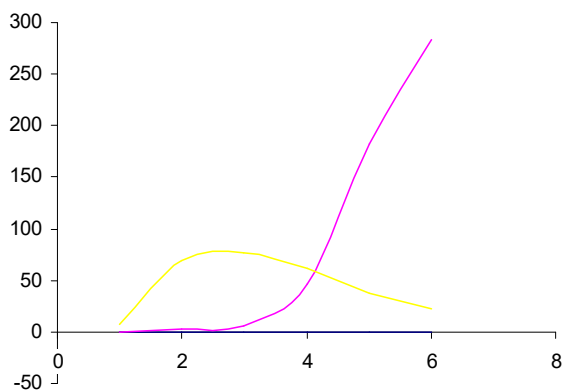
где  $N$  - количество слоев одинаковой толщины, на которое разбивается (по толщине) рассматриваемое ледяное поле,  $N=2$ ;  $C_i, \Delta_i$  - принимаются по таб. 28[2]

- 4) определение нагрузки от остановки льда  $F_{b,p}$
- 5) определяется нагрузка на сооружение от навала льда  $F_{c,p}$ ;

Все расчеты сведены в таблицу 1.

Таблица 1

$\dot{\epsilon}, c^{-1}$	$kv$	$V, м/с$	$F_{c,p}, МН$	$F_{b,p}, МН$
$10^{-7}$	0,1	$5 \cdot 10^{-6}$	$1,64 \cdot 10^{-3}$	7,64
$5 \cdot 10^{-5}$	0,9	$2,5 \cdot 10^{-3}$	2,46	68,8
$10^{-4}$	1	$5 \cdot 10^{-3}$	5,18	76,44
$10^{-3}$	0,8	$5 \cdot 10^{-2}$	46,3	61,15
$5 \cdot 10^{-3}$	0,5	0,25	183	38,22
$10^{-2}$	0,3	0,5	283,9	23



По данным строится график. Из графика видно, что величина ледовой силы равна 60 МН

Рис.2

### «Расчет якорных систем»

В расчете заякоренной системы необходимо определить:

- 1) усилия в якорной цепи;
- 2) длину якорной цепи;
- 3) массу якоря;
- 4) проверить на резонанс

Дано:  $H_1=30т$ ,  $R=30т$ ,  $G=0,09т$ ,  $\zeta =5$ ,  $T_B=6с$ ,  $m=150т$

$H_1$ -горизонтальная составляющая натяжения цепей в первоначальном состоянии;

$G$ - вес якоря в сухом состоянии ( $q=0,875 \cdot G=0,09 \cdot 0,875=0,078$ );

$R$ -внешняя сила;

$\zeta$  - вертикальная проекция свободных провесов тыловой и передней цепей;

$m$ -масса понтона;

$T_B$ - период волны

Расчет ведется для двух расчетных состояний:

- 1) первоначальное состояние без учета нагрузки;
- 2) расчетное состояние с учетом нагрузки.

I. Первый расчетный случай

Горизонтальное натяжение цепи определяется

$$H_1 = q \cdot a_1, \quad (1)$$

По формуле (31)  $a_1 = 30 / 0,078 = 384,6$

Величина горизонтальной проекции провеса цепей определяется:

$$\eta_1 = a_1 \cdot \operatorname{arcch} \left( 1 + \frac{\zeta}{a_1} \right), \quad (2)$$

По формуле (32)  $\eta_1 = 384,6 \cdot \operatorname{arcch} \left( 1 + \frac{5}{384,6} \right) = 62$

Длина свободного провеса цепи определяется:

$$S_1 = a_1 \cdot \operatorname{sh} \frac{\eta_1}{a_1}, \quad (3)$$

По формуле (33)  $S_1 = 384,6 \cdot \operatorname{sh} \frac{62}{384,6} = 62,26$

Наибольшая величина полного натяжения цепи определяется:

$$T_1 = q(a_1 + \zeta), \quad (4)$$

По формуле (34)  $T_1 = 0,078(384,6 + 5) = 30,3$

II. Второй расчетный случай  $H_2 = R + H_1 = 30 + 30 = 60 \text{ т}$

По формуле (31)  $a_2 = 60 / 0,078 = 769,2$

По формуле (32)  $\eta_2 = 769,2 \cdot \operatorname{arcch} \left( 1 + \frac{5}{769,2} \right) = 87,65$

По формуле (33)  $S_2 = 769,2 \cdot \operatorname{sh} \frac{87,65}{769,2} = 87,84$

По формуле (34)  $T_2 = 0,078(769,2 + 5) = 60,4$

Горизонтальное перемещение под действие силы определяется:

$$U = (S_1 - \eta_1) - (S_2 - \eta_2), \quad (5)$$

По формуле (35)  $U = (62,26 - 62) - (87,84 - 87,65) = 0,07$

Сила тяжести гравитационного якоря определяется:

$$Q = \frac{H}{K_{\text{я}}}, \quad (6)$$

где  $H$ -горизонтальное усилие на якорь;  $K_{\text{я}}$ - коэффициент якоря (1,3)

По формуле (36)  $Q = \frac{60}{1,5} = 40 \text{ т}$

Масса якоря определяется:

$$M = \frac{Q}{q}, \quad (7)$$

По формуле (37)  $M = \frac{40}{0,078} = 512,8$

Проверка на резонанс: резонанс возникает когда период собственных колебаний совпадает с периодом волны.

Период собственных колебаний определяется:

$$T_{\text{п}} = \frac{2\pi}{\omega}, \quad (8)$$

где  $\omega$ -частота собственных колебаний понтона

Частота собственных колебаний понтона определяется:

$$\omega = \sqrt{\frac{\kappa}{m}}, \quad (9)$$

где  $\kappa$ - жесткосная характеристика системы и определяется  $\kappa = \operatorname{tg} \alpha$ , где  $\alpha$ - угол наклона жесткосных характеристик при заданном  $R$

Все расчеты по определению  $\kappa$  сведены в таблицу 7

Таблица 7

R	$H_2$	$a_2$	$\eta_2$	$S_2$	u
20	50	641	80	80.2	0.06
30	60	769.2	87.65	87.84	0.07
40	70	897.4	94.6	94.77	0.09

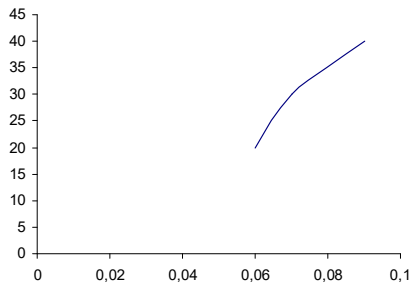


Рис.3

Вывод: резонанс не возникает, так как частота собственных колебаний  $T_n=87,22\text{с}$  не совпадает с периодом волны  $T_B=6$

$$k=\text{tg}38^0=0,78$$

$$\text{По формуле (39) } \omega = \sqrt{\frac{0,78}{150}} = 0,072$$

$$\text{По формуле (38) } T_n = \frac{2 \cdot 3,14}{0,072} = 87,22 \text{ с}$$

### «Динамический расчет сооружений с помощью прикладных пакетов МКЭ «LIRA WINDOWS»

На основе современных концепций информационных систем реализованы многочисленные функции, позволяющие пользователю быстро и удобно создать расчетную схему сооружения:

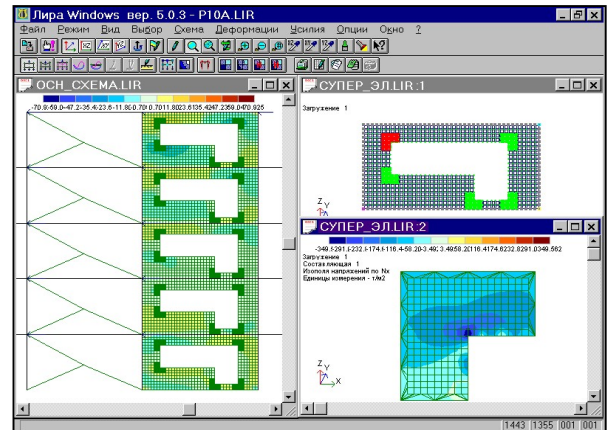
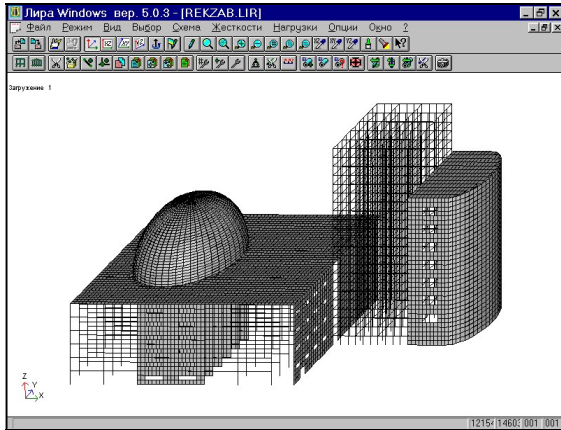
- использование прототипов расчетных схем и фрагментов;
- использование библиотек стандартных сечений;
- визуализация на всех этапах создания расчетных схем, в том числе визуализация информации, заданной в текстовом режиме;
- масштабирование схем;
- удаление и восстановление любых элементов расчетных схем;
- цифровая индексация на каждом этапе работы;
- исчерпывающая и полная техническая документация;

*Линейный процессор содержит:*

- развитую процедуру статического контроля и диагностики ошибок;
- библиотеку конечных элементов:
  - произвольные стержни;
  - прямоугольник, треугольник, произвольный четырехугольник, плиты с учетом упругого основания, диафрагмы, оболочки;
  - тетраэдр, параллелепипед, призма, произвольный выпуклый восьмиузловой элемент массивного тела;
- набор специальных конечных элементов связь конечной жесткости податливость узла,
- осе симметричные элементы,
- многослойные элементы пластин и др.
- модули минимизации профиля матрицы и решения системы линейных уравнений;
- модули определения перемещений и усилий от различных статических и динамических воздействий:
  - сосредоточенные силы и моменты;
  - произвольно-распределенные нагрузки;
  - температурные воздействия;
  - заданные перемещения;
  - ударные, импульсивные воздействия;
  - гармонические колебания;
  - пульсация ветрового потока;
  - сейсмические, в том числе по акселерограммам;
- модули определения расчетных сочетаний усилий и напряжений для стержневых, плоскостных и объемных элементов;
- модули определения расчетных сочетаний нагрузжений;



- модули, реализующие локальную систему координат узлов, позволяющую наложение связей, силовые и деформационные задание нагрузки и получение перемещений по произвольным направлениям.



### Суперэлементы

Реализованная суперэлементная процедура с визуализацией на всех этапах расчета позволяет:

- сократить время и повысить комфортность подготовки исходных данных и анализа результатов расчета;
- снять все ограничения на размерность решаемой задачи - количество узлов, элементов, нагружений, типов жесткостей;
- повысить точность решения задачи и увеличить скорость решения.

ПК ЛИРА - Windows версии 6.0 и выше. В которых реализован 32 разрядный режим и суперэлементная процедура. Сокращает время решения задачи от 2 до 10 раз по сравнению с другими 32 разрядными комплексами, рекламируемыми на рынке СНГ.

### Нелинейность

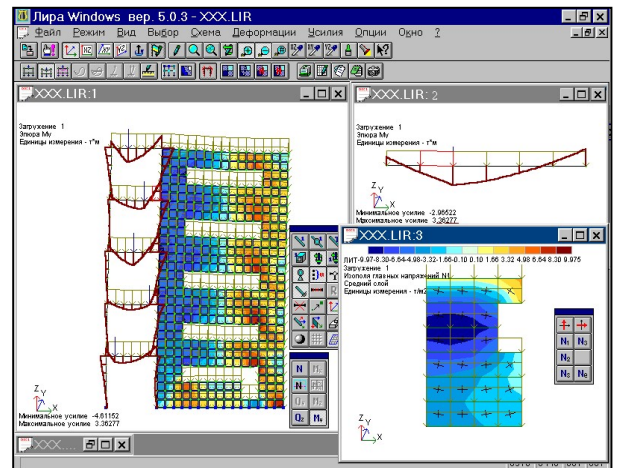
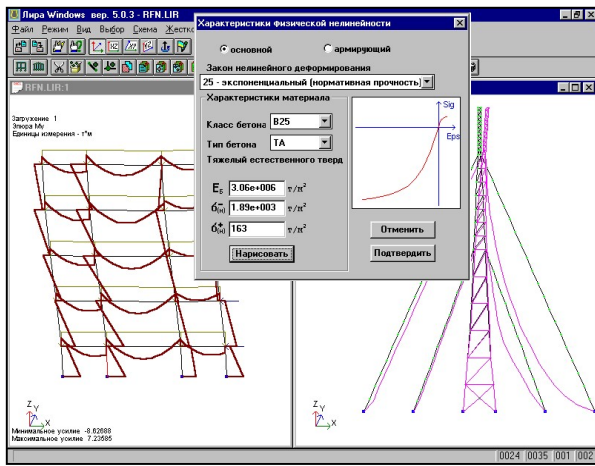
Нелинейный процессор, реализующий шаговые методы, позволяет рассчитывать конструкции с учетом физической и геометрической нелинейности:

- при расчете железобетонных конструкций учитываются эффекты появления трещин, возникновения пластических деформаций в арматуре и сжатом бетоне, перераспределение усилий, нарастание деформаций, в том числе на основе нормативных зависимостей  $\sigma$ - $\epsilon$ ;
- при расчете геометрически нелинейных систем - вантовых ферм и покрытий, высотных мачт с оттяжками, вантовых мостов, тентовых покрытий - учитывается влияние предварительного натяжения и существенного изменения геометрии;
- процедура учета односторонних связей позволяет решать разнообразные контактные задачи.

### Результаты

Реализованные многочисленные функции, встроенные в единую интуитивную среду пользователя позволяют быстро и удобно выполнить анализ результатов счета:

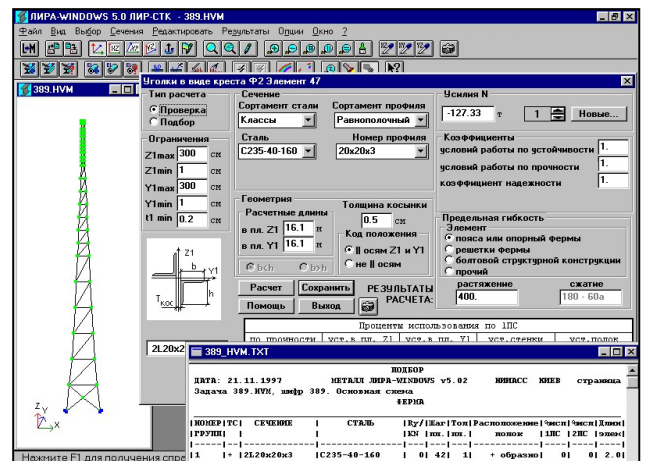
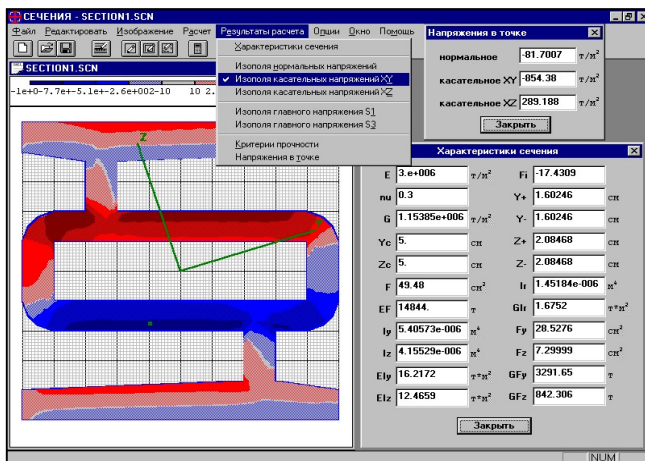
- графическое отображение деформированной схемы по каждому нагружению и формам собственных колебаний;
- построение эпюр усилий для стержневых систем;
- построение для пластинчатых систем, а также по поверхности сечений массивных конструкций - изополей усилий, напряжений (осевых, главных, эквивалентных), по отдельным нагружениям и расчетным сочетаниям нагружений;
- масштабирование изображения, изменение ракурса обзора, цифровая и цветовая индексация, анимация колебаний и др.



## Сечение

Подсистема СЕЧЕНИЕ позволяет:

- быстро создать сечения произвольного вида, определить все геометрические характеристики (в том числе крутильные и сдвиговые), направление главных осей инерции;
- включить созданное сечение и его характеристики в пользовательскую библиотеку;
- по результатам расчета для отдельных нагружений, расчетных сочетаний усилий, расчетных сочетаний нагружений получить изополя нормальных, касательных и эквивалентных напряжений.



## Металл

Конструирующая система ЛИР-СТК позволяет:

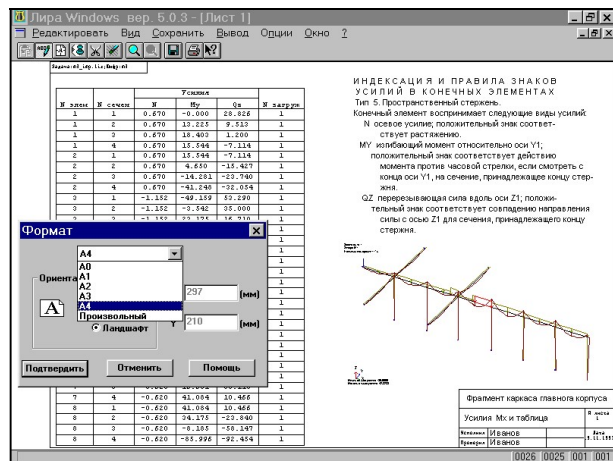
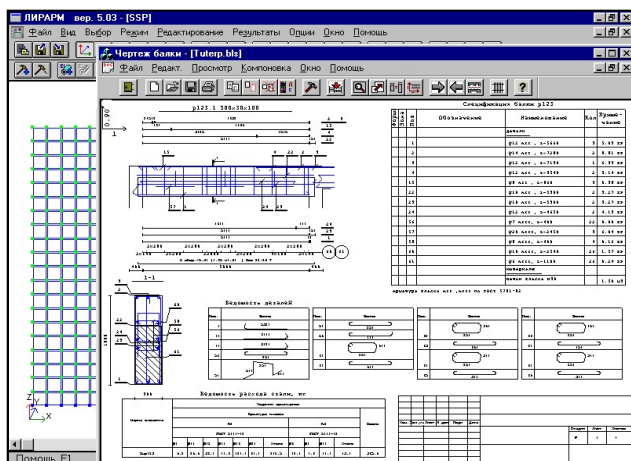
- назначить конструктивные элементы, которые могут содержать несколько элементов расчетной схемы, а затем могут быть унифицированы;
- в автоматическом режиме подобрать сечения стальных элементов ферм, балок и колонн;
- в автоматическом режиме проверить заданные сечения с выдачей информации о коэффициенте использования сечения;
- в локальном режиме для конструктивного элемента произвести вариантное проектирование (варьируются сечения полок и стенок, схема ребер, материал и др.);
- на основе предлагаемого инструментария создать пользовательский сортамент с визуализацией сечений.

## Железобетон

Конструирующая система ЛИР-АРМ позволяет:

- назначить конструктивные элементы, которые могут содержать несколько элементов расчетной схемы, а затем могут быть унифицированы;
- подобрать или проверить площадь арматуры в произвольных сечениях колонн (плоское или косое внецентренное сжатие) и ригелях, а также в пластинчатых элементах плиты, балки-стенки, оболочки;

- подобрать сечение дискретной продольной и поперечной арматуры с увязанной по длине конструктивного элемента;
- в автоматическом режиме выполнить рабочие чертежи колонн и ригелей, с оформлением DXF файлов для доводки в других графических системах.



### Документатор

Развитая документированная подсистема ДОКУМЕНТАТОР позволяет:

- получить пояснительную записку стандартного типа и отредактировать ее;
- сформировать таблицы в требуемом виде (назначить набор граф. шапок и выдать необходимые строки);
- зафиксировать и отредактировать графическую информацию - расчетные схемы, деформированные схемы, изополя и изолинии, эпюры усилий, формы колебаний и потери устойчивости;
- смонтировать графическую и текстовую информацию на одном листе, снабдив его штампом и примечаниями;
- получить твердые копии документов на любом плоттере или принтере.

Разработанные на основе ЛИРЫ специализированные программные комплексы, позволяют моделировать:

- напряженно деформированное состояния сооружения в процессе монтажа (демонтажа);
- поведение грунтовых масс при последовательном образовании пустот от прокладки тоннелей;
- различные эффекты от неравномерного обжатия защитных оболочек АЭС системой преднапряженных канатов.

### Литература:

1. Беккер А.Т. Оградительные сооружения морских портов. Владивосток: - ДВПИ, 1995
2. СНиП 2.06.04-82\*. Нагрузки и воздействия на гидротехнические сооружения (волновые, ледовые и от судов)/Госстрой СССР.М., 1989
3. <http://www.lira.com.ua>

## ГЛОССАРИЙ

### Термины и определения понятий

*Безопасность* - по ГОСТ Р 22.0.02-94: Состояние защищенности жизненно важных интересов личности, общества и государства от внутренних и внешних угроз или опасностей.

*Опасность*: Ситуация (процесс, явление, событие, состояние), характеризующая систему природопользования на рассматриваемой территории, при которой создается угроза ущерба людям, их имуществу, хозяйственным объектам, окружающей природной среде.

*Идентификация опасности*: Процесс выявления и признания значимости опасности для жизни и здоровья людей, нарушения их законных интересов, возникновения угроз для хозяйственных объектов и окружающей среды.

*Источник техногенной опасности*: Предпринятое действие, воздействие либо нагрузка, событие или состояние, явление, объект, вид деятельности, технология, авария - все то, что может стать причиной возникновения техногенной опасности.

*Техногенная опасность* - по ГОСТ Р 22.0.05-94: Состояние, внутренне присущее технической системе, промышленному или транспортному объекту, реализуемое в виде поражающих воздействий источника техногенной чрезвычайной ситуации на человека и окружающую среду при его возникновении, либо в виде прямого или косвенного ущерба для человека и окружающей среды в процессе нормальной эксплуатации этих объектов.

*Отказоустойчивость гидротехнического сооружения*: Способность гидротехнического сооружения препятствовать возникновению неисправностей и отказов, которые могут привести к аварии, и обеспечивать его защищенность от неблагоприятных воздействий окружающей среды, ошибок эксплуатационного персонала и опасных действий посторонних лиц.

*Живучесть гидротехнического сооружения*: Способность гидротехнического сооружения не разрушаться при наличии воздействий, не предусмотренных условиями эксплуатации, выдерживать расчетные эксплуатационные нагрузки и частично сохранять надежность при наличии повреждений и разрушений части элементов конструкций.

*Авария* - по ГОСТ Р 22.0.05-94: Опасное техногенное происшествие, создающее на объекте, определенной территории или акватории угрозу жизни и здоровью людей и приводящее к разрушению зданий, сооружений, оборудования и транспортных средств, нарушению производственного или транспортного процесса, а также к нанесению ущерба окружающей природной среде.

*Состояние* (гидротехнического сооружения, окружающей среды): Совокупность свойств (гидротехнического сооружения, окружающей среды), которые изменяются во времени и характеризуются в каждый момент времени определенными показателями состояния.

*Окружающая среда* - по ГОСТ Р 22.1.02-95: Совокупность средств обитания и общественно-производственной деятельности человека, включающая окружающую природную среду и элементы культурной или социально-экономической среды, совместно и непосредственно оказывающих влияние на людей и их хозяйство.

*Показатель состояния* (гидротехнического сооружения, окружающей среды): Количественная или качественная характеристика состояния (гидротехнического сооружения, окружающей среды).

*Опасное состояние* (гидротехнического сооружения, окружающей среды): Состояние (гидротехнического сооружения, окружающей среды), при котором превышен допустимый уровень риска возникновения аварии и чрезвычайной ситуации с нанесением вреда людям, собственности и окружающей среде.

*Неисправность* - по ГОСТ 27.002-89: Состояние объекта, при котором он не соответствует хотя бы одному из требований нормативно-технической и (или) конструкторской (проектной) документации.

*Отказ* - по ГОСТ 27.002-89: Событие, заключающееся в нарушении работоспособного состояния объекта.

*Надежность* - по ГОСТ 27.002-89: Свойство объекта сохранять во времени в установленных пределах значения всех параметров, характеризующих способность выполнять требуемые функции в заданных режимах и условиях применения, технического обслуживания, хранения и транспортирования.

*Эксплуатация гидротехнического сооружения*: Использование гидротехнического сооружения по назначению с поддержанием работоспособного состояния в соответствии с проектом, требованиями действующих норм проектирования и правилами технической эксплуатации.

*Эксплуатационный персонал*: Все лица, работающие на объекте постоянно или временно.

*Собственник гидротехнического сооружения*: Государство, государственное или муниципальное учреждение, юридическое либо физическое лицо, предприятие, организация любой организационно-правовой собственности, имеющие законные права владения, использования и распоряжения гидротехническим сооружением.

*Эксплуатирующая организация*: Организация, которая осуществляет эксплуатацию гидротехнического сооружения либо на балансе которой находится гидротехническое сооружение.

*Волна перемещения*: Неустановившееся движение воды в открытом русле, проявляющееся в форме переносящей значительную массу воды длинной волны, длина которой во много раз превышает глубину потока.

*Аварийно-спасательная служба, АСС* - по ГОСТ Р 22.0.02-94: Функционально-организационная структура органа исполнительной власти Российской Федерации или ее субъекта, предназначенная для организации проведения в пределах своей компетенции мероприятий по предотвращению чрезвычайных ситуаций и неотложных работ по их ликвидации на подведомственных или обслуживаемых объектах народного хозяйства и прилегающих к ним территориях.

*Подготовка к чрезвычайным ситуациям, подготовка к ЧС* - по ГОСТ Р 22.0.02-94: Комплекс заблаговременно проводимых мероприятий по созданию на определенной территории или на потенциально опасном объекте условий для защиты населения и материальных ценностей от поражающих факторов и воздействия источников чрезвычайной ситуации, а также для обеспечения эффективных действий органов управления, сил и средств Российской системы предупреждения и действий в чрезвычайных ситуациях (РСЧС) по ликвидации чрезвычайных ситуаций.

*Обучение населения действиям в чрезвычайных ситуациях*; обучение населения действиям в ЧС - по ГОСТ Р 22.0.02-94: Целенаправленное накопление населением знаний, приобретение и закрепление навыков, необходимых при защите от опасностей, вызванных источниками чрезвычайной ситуации, а также при участии в проведении неотложных работ в зонах чрезвычайной ситуации и очагах поражения.

*Культура безопасности*: Всестороннее понимание важности разнообразных проблем безопасности для жизни и будущего развития человечества и целенаправленная деятельность по грамотному решению этих проблем.

*Резервирование* - по ГОСТ 27.002-89: Способ повышения надежности объекта за счет использования дополнительных средств и (или) возможностей, избыточных по отношению к минимально необходимым для выполнения требуемых функций.

*Контролируемость:* Свойство объекта (гидротехнического сооружения, окружающей среды), обеспечивающее возможность, удобство и надежность контроля его состояния.

*Контроль состояния* (гидротехнического сооружения, окружающей среды): Проверка, а также периодические наблюдения с целью проверки соответствия состояния гидротехнического сооружения либо окружающей среды установленным требованиям.

*Мониторинг:* Система непрерывных или периодически повторяющихся целенаправленных наблюдений за параметрами объекта и окружающей среды для оценки текущего состояния сооружения и анализа имевших место и происходящих изменений с целью прогноза возможных негативных процессов и разработки мероприятий, направленных на выполнение заданных требований по надежности и безопасности.

*Объект мониторинга* - по ГОСТ Р 22.1.02-95: Природный, техногенный или природно-техногенный объект или его часть, в пределах которого по определенной программе осуществляются регулярные наблюдения за окружающей средой с целью контроля за ее состоянием, анализа происходящих в ней процессов, выполняемых для своевременного выявления и прогнозирования их изменений и оценки.

*Мониторинг окружающей среды* - по ГОСТ Р 22.1.02-95: Система наблюдений и контроля, проводимых регулярно по определенной программе для оценки состояния окружающей среды, анализа происходящих в ней процессов и своевременного выявления тенденций ее изменения.

*Техническое обслуживание и ремонт:* Совокупность всех технических и организационных действий собственника (эксплуатирующей организации), направленных на поддержание или возвращение объекта в состояние, в котором он способен выполнять требуемую функцию.

*Риск:* Вероятностная мера неблагоприятных последствий реализации опасностей определенного класса для объекта, отдельного человека, его имущества, населения, хозяйственных объектов, собственности, состояния окружающей среды.

*Оценка риска* - по ГОСТ Р 22.1.02-95: Идентификация опасности и возможных ее источников, исследование механизма их возникновения, оценка вероятности возникновения идентифицированных опасных событий и их последствий.

*Работоспособное состояние, работоспособность* - по ГОСТ 27.002-89: Состояние объекта, при котором значения всех параметров, характеризующих способность выполнять заданные функции, соответствуют требованиям нормативно-технической и (или) конструкторской (проектной) документации.

*Неработоспособное состояние, неработоспособность* - по ГОСТ 27.002-89: Состояние объекта, при котором значение хотя бы одного параметра, характеризующего способность выполнять заданные функции, не соответствует требованиям нормативно-технической и (или) конструкторской (проектной) документации.

*Частично неработоспособное состояние:* Состояние, при котором объект способен частично выполнять требуемые функции.

Примечание - Вводится по рекомендации ГОСТ 27.002-89.

*Экспертиза:* Деятельность специалиста (эксперта) или группы экспертов, целью которой являются исследования, проверка, анализ и оценка научно-технического уровня объекта экспертизы и подготовка обоснованных выводов о состоянии этого объекта в виде экспертного заключения.

*Затопление:* Распространение свободной поверхности воды на участок территории в результате повышения уровня воды водотока, водоема или уровня подземных вод.

*Подтопление:* Повышение на участке территории уровня подземных вод, приводящее к нарушению хозяйственной деятельности, деградации земель, изменению условий произрастания растений и обитания животных.

*Чрезвычайная ситуация, ЧС* - по ГОСТ Р 22.0.02-94: Состояние, при котором в результате возникновения источника чрезвычайной ситуации на объекте, определенной территории или акватории нарушаются нормальные условия жизни и деятельности людей, возникает угроза их жизни и здоровью, наносится ущерб имуществу населения, народному хозяйству и окружающей природной среде.

*Техногенная чрезвычайная ситуация, техногенная ЧС* - по ГОСТ Р 22.0.05-94: Состояние, при котором в результате возникновения источника техногенной чрезвычайной ситуации на объекте, определенной территории или акватории нарушаются нормальные условия жизни и деятельности людей, возникает угроза их жизни и здоровью, наносится ущерб имуществу населения, народному хозяйству и окружающей природной среде.

### **Общие понятия по безопасности гидротехнических сооружений.**

*Гидротехническое сооружение;* гидросооружение - по СНиП 33-01-2003: Сооружение, подвергающееся воздействию водной среды, предназначенное для использования и охраны водных ресурсов, предотвращения вредного воздействия вод, в том числе, загрязненных жидкими отходами.

*Безопасность гидротехнического сооружения:* Свойство гидротехнического сооружения, определяющее его защищенность от внутренних и внешних угроз или опасностей и препятствующее возникновению на объекте источника техногенной опасности для жизни, здоровья и законных интересов людей, состояния окружающей среды, хозяйственных объектов и собственности.

*Техногенная безопасность гидротехнического сооружения:* Свойство гидротехнического сооружения, определяющее его отказоустойчивость и живучесть при отказах и авариях, а также способность не допускать в установленных режимах эксплуатации возникновения опасных событий и состояний, которые могут нанести вред людям, их собственности, хозяйственным объектам и окружающей среде.

*Характеристики безопасности гидротехнического сооружения:* Критерии безопасности гидротехнического сооружения, показатели состояния гидротехнического сооружения и окружающей среды, характеризующие пределы и уровень его безопасности.

*Критерии безопасности гидротехнического сооружения:* Установленные с учетом класса гидротехнического сооружения качественные признаки и количественные показатели, характеризующие его безопасность и безопасность окружающей среды при различных режимах и условиях эксплуатации, технического обслуживания и ремонта гидротехнического сооружения, ввода и вывода из эксплуатации, а также действующие экологические нормативы и требования техники безопасности.

*Показатели безопасности гидротехнического сооружения:* Количественные показатели, характеризующие вероятности реализации либо нарушения установленных критериев безопасности гидротехнического сооружения.

*Класс гидротехнического сооружения:* Регламентируемая действующими нормами проектирования качественно-количественная характеристика, определяющая степень социально-экономической значимости и ответственности гидротехнического сооружения и назначаемая с учетом последствий его аварии и/или нарушений эксплуатации.

*Уровень безопасности гидротехнического сооружения:* Степень соответствия состояний гидротехнического сооружения и окружающей среды установленным критериям безопасности,

принятым с соблюдением действующих норм проектирования, а квалификации эксплуатационного персонала и действий собственника (эксплуатирующей организации) - требованиям правил технической эксплуатации и действующего законодательства по техногенной и экологической безопасности.

#### **Аварии и чрезвычайные ситуации на гидротехнических сооружениях.**

*Авария на гидротехническом сооружении:* Характерная для гидротехнического сооружения и условий его эксплуатации потенциально возможная авария: разрушение либо повреждение гидротехнического сооружения, реализуемые в виде потери устойчивости, избыточных деформаций, потери прочности сооружения, конструкции, конструктивных элементов либо основания, в том числе и вследствие избыточного накопления повреждений и износа, прорыва напорного фронта либо неконтролируемого сброса воды или жидких стоков из хранилища, перелива воды через гребень подпорного сооружения, размывов и подмывов гидротехнического сооружения и/или его основания.

Примечание - Формы аварий, характеризуемые разрушением сооружений, находящихся под напором воды, относятся к гидродинамическим авариям.

*Гидродинамическая авария* - по ГОСТ Р 22.0.05-94: Авария на гидротехническом сооружении, связанная с распространением с большой скоростью воды и создающая угрозу возникновения техногенной чрезвычайной ситуации.

*Волна вытеснения* (импульсная волна, "обвальная" волна): Волна перемещения, образующаяся в водоеме в результате сползания либо обрушения в водоем масс грунта, снега, льда, селя.

*Прорыв напорного фронта:* Разрушение либо повреждение одного из гидротехнических сооружений, формирующих напорный фронт, в результате которых происходит неконтролируемый сброс воды или жидких стоков из верхнего бьефа в нижний.

*Волна прорыва:* Волна перемещения, образующаяся в нижнем бьефе плотины в результате прорыва напорного фронта.

*Перелив воды через гребень подпорного сооружения:* Образование слоя переливающейся через гребень подпорного сооружения воды в результате переполнения верхнего бьефа, воздействия ветровых волн, сейша, волн вытеснения.

*Разрушение гидротехнического сооружения:* Авария на гидротехническом сооружении в виде сдвига сооружения по основанию либо с захватом части основания, опрокидывания, внутренней либо внешней эрозии (размыва), обрушения либо сползания грунтовых откосов, хрупкого разрушения бетонных конструкций или разрыва стен водоводов, сопровождающихся преобразованием потенциальной энергии гидротехнического сооружения и воды в кинетическую, когда вода, элементы конструкций, основание, оборудование и т. п., вовлекаясь в аварийный процесс, создают поражающие факторы для других объектов, эксплуатационного персонала, населения и окружающей среды.

*Повреждение гидротехнического сооружения:* Авария на гидротехническом сооружении, характеризуемая опасным отклонением показателей состояния объекта от проектно-эксплуатационных требований в виде осадок, трещин, увеличения фильтрационных расходов, повышения противодавления, нарушения сплошности креплений, работы дренажей и т.п. - всего того, что требует осуществления неотложных ремонтных мероприятий, непринятие которых может привести к выходу гидротехнического сооружения из строя (отказу) либо к его разрушению.

*Последствия аварии на гидротехническом сооружении:* Результаты аварии на гидротехническом сооружении, формирующие условия возникновения чрезвычайной ситуации (техногенной чрезвычайной ситуации).



*Сценарий аварии на гидротехническом сооружении:* Последовательность событий, состояний, явлений, процессов, действий собственника и эксплуатационного персонала на гидротехническом сооружении и в окружающей среде, которые определяют причины возникновения и возможную аварию на гидротехническом сооружении (сценарий возникновения аварии), характер развития и последствия аварии (сценарий развития аварии) в пространстве и во времени.

### **Обеспечение безопасности гидротехнических сооружений.**

*Система обеспечения безопасности гидротехнических сооружений:* Совокупность мероприятий, проводимых органами исполнительной власти Российской Федерации и ее субъектов, органами местного самоуправления, проектными и научно-исследовательскими организациями, собственниками (эксплуатирующими организациями) гидротехнических сооружений различного типа и назначения, включающих регулирование и обоснование безопасности, организацию надзора за безопасностью гидротехнических сооружений, обучение эксплуатационного персонала основам безопасности, подготовку к чрезвычайным ситуациям, в том числе создание и тренировку аварийно-спасательных служб, обучение населения действиям в чрезвычайных ситуациях, оснащение техническими устройствами (системами связи и оповещения и пр.) и ресурсами, обеспечивающими требуемый уровень безопасности гидротехнических сооружений в процессе их строительства, ввода в эксплуатацию, эксплуатации, вывода из эксплуатации, реконструкции, восстановления, консервации, ликвидации.

*Нормативно-правовое и методическое обеспечение безопасности гидротехнических сооружений:* Система нормативно-правовых и методических документов (актов, законов, норм проектирования, правил технической эксплуатации, стандартов, типовых инструкций, методических рекомендаций, правил техники безопасности), регламентирующих состав мероприятий, направленных на обеспечение безопасности гидротехнических сооружений, в том числе ее нормирование, различного рода запреты и ограничения.

*Обеспечение безопасности гидротехнического сооружения:* Планирование и осуществление комплекса научно-методических и организационно-технических мероприятий по предупреждению опасных состояний гидротехнического сооружения и окружающей среды, повышению отказоустойчивости гидротехнического сооружения и его живучести при неисправностях, отказах и авариях, недопущению и уменьшению отрицательных последствий неисправностей, отказов, аварий и чрезвычайных ситуаций для эксплуатационного персонала, населения и окружающей среды.

*Программа обеспечения безопасности гидротехнического сооружения, ПОБ ГТС:* Документ, устанавливающий комплекс требований по безопасности гидротехнического сооружения с учетом его класса и условий эксплуатации (в том числе интересов местного населения), состав организационно-технических мероприятий (включая план действий на случай опасных эксплуатационных воздействий либо аварии на гидротехническом сооружении) и порядок их выполнения на определенных этапах жизненного цикла гидротехнического сооружения и при определенных режимах его эксплуатации (ввод в эксплуатацию, вывод из эксплуатации, первое наполнение водохранилища, сброс паводка, опорожнение водохранилища и т.п.).

*Обучение эксплуатационного персонала основам безопасности:* Регулярное проведение занятий по освоению эксплуатационным персоналом гидротехнического сооружения требований по его безопасности (обучение культуре безопасности), изучению правил технической эксплуатации, действующих норм проектирования, правил техники безопасности, по приобретению и закреплению навыков, необходимых при осуществлении неотложных мер по предотвращению аварии, при ликвидации ее последствий, а также при возникновении чрезвычайной ситуации.

*Требования по безопасности гидротехнического сооружения:* Совокупность характеристик безопасности гидротехнического сооружения и условий, соблюдение которых необходимо для ее обеспечения, устанавливаемых в нормативно-технических документах, правилах технической эксплуатации, технических заданиях и технических условиях, предписаниях органов надзора за безопасностью гидротехнических сооружений, заключениях государственной экспертизы проекта, декларации безопасности с учетом класса гидротехнического сооружения и условий его эксплуатации.

*Декларирование безопасности гидротехнического сооружения:* Процесс составления декларации безопасности гидротехнического сооружения, на которое распространяется действие Федерального Закона «О безопасности гидротехнических сооружений», их экспертизы и утверждения.

*Декларация безопасности гидротехнического сооружения:* Документ, составляемый собственником гидротехнического сооружения или эксплуатирующей организацией, а проектируемых и строящихся гидротехнических сооружений - юридическим лицом или физическим лицом, выполняющим функции заказчика, для предъявления органу надзора за промышленной безопасностью, в котором обосновывается безопасность гидротехнического сооружения и определяются меры по ее обеспечению в соответствии с классом сооружения.

*Повышение безопасности гидротехнического сооружения:* Приведение характеристик безопасности гидротехнического сооружения к требованиям по безопасности, отвечающим более высокому классу, либо к требованиям по безопасности установленного класса, которые соответствуют действующим нормам проектирования, в том числе путем использования резервирования, улучшения технического обслуживания, проведения своевременных ремонтов и реконструкции, включая выполнение требований действующего законодательства по техногенной и экологической безопасности, повышение уровня контролируемости состояния гидротехнического сооружения и окружающей среды на основе внедрения современных средств контроля и мониторинга, создания систем аварийного оповещения, повышения квалификации эксплуатационного персонала.

*Программа повышения безопасности гидротехнического сооружения:* Утвержденный органом надзора документ, определяющий перечень работ по повышению безопасности гидротехнического сооружения и их очередность, в случае если гидротехническое сооружение уже не в полной мере отвечает предъявляемым к нему требованиям по безопасности либо если к гидротехническому сооружению начинают предъявляться более высокие требования по безопасности (например, в связи с повышением его класса).

*Поддержание безопасности гидротехнического сооружения:* Проведение собственником либо эксплуатирующей организацией совокупности организационно-технических мероприятий на гидротехническом сооружении, включая техническую диагностику, контроль и мониторинг, профилактические работы, техническое обслуживание и ремонт с целью сохранения достигнутых характеристик безопасности (уровня безопасности) гидротехнического сооружения с учетом его класса и условий эксплуатации.

*Подтверждение безопасности гидротехнического сооружения:* Установление соответствия достигнутого уровня безопасности (достигнутых характеристик безопасности) гидротехнического сооружения заданным требованиям (техническим, в зависимости от класса, экологическим, социальным).

#### **Обоснование безопасности гидротехнических сооружений.**

*Нормирование безопасности гидротехнических сооружений:* Разработка и установление номенклатуры и количественных значений характеристик безопасности гидротехнических сооружений с учетом их класса.

*Обоснование безопасности гидротехнического сооружения:* Комплекс исследований, включающих выбор номенклатуры и количественных значений характеристик безопасности, анализ и оценку безопасности гидротехнического сооружения в процессе его проектирования, экспертизы проекта, декларирования и подтверждения безопасности проектируемого, строящегося и эксплуатируемого сооружения, целью которых является принятие решений, обосновывающих соответствие уровня безопасности классу сооружения на всех стадиях его жизненного цикла.

*Анализ безопасности гидротехнического сооружения:* Анализ способностей гидротехнического сооружения не допускать событий и состояний, которые могут нанести вред людям, собственности и окружающей среде, включающий: идентификацию опасностей, обуславливающих возможность возникновения неисправностей, отказов и аварий на гидротехническом сооружении в процессе его эксплуатации; определение возможных аварий, механизмов их возникновения и опасностей, порождаемых авариями и их последствиями; анализ квалификации эксплуатационного персонала и действий собственника (эксплуатационной организации) по обеспечению необходимого уровня безопасности гидротехнического сооружения с учетом его класса.

*Оценка безопасности гидротехнического сооружения:* Определение соответствия состояний гидротехнического сооружения и окружающей среды установленным критериям безопасности, принятым с соблюдением действующих норм проектирования, соответствия квалификации эксплуатационного персонала и действий собственника (эксплуатирующей организации) требованиям правил технической эксплуатации и законодательства по техногенной и экологической безопасности, определение на этой основе уровня безопасности гидротехнического сооружения и формулирование окончательных выводов о безопасности гидротехнического сооружения с учетом его класса.

*Нормальный уровень безопасности гидротехнического сооружения:* Уровень безопасности гидротехнического сооружения, при котором значения критериев безопасности не превышают предельно допустимых для работоспособного состояния сооружения и основания, а эксплуатация осуществляется в соответствии с проектом и правилами эксплуатации без нарушений действующих законодательных актов, норм и правил, а также предписаний органов надзора.

*Пониженный уровень безопасности гидротехнического сооружения:* Уровень безопасности гидротехнического сооружения, собственник (эксплуатирующая организация) которого допускает нарушения правил технической эксплуатации, невыполнение первоочередных мероприятий или неполное выполнение предписаний органов государственного надзора по обеспечению безопасности гидротехнического сооружения.

*Неудовлетворительный уровень безопасности гидротехнического сооружения:* Уровень безопасности гидротехнического сооружения, эксплуатируемого в условиях снижения механической или фильтрационной прочности, превышения предельно допустимых значений критериев безопасности для работоспособного состояния, других отклонений от проектного состояния, способных привести к возникновению аварии.

*Критический уровень безопасности гидротехнического сооружения:* Уровень безопасности гидротехнического сооружения, эксплуатация которого происходит в условиях развивающихся процессов снижения прочности и устойчивости элементов конструкции и основания, превышения предельно допустимых значений критериев безопасности, характеризующих переход

от частично неработоспособного к неработоспособному состоянию гидротехнического сооружения либо его основания.

*Риск аварий на гидротехническом сооружении:* Комбинация вероятностей возникновения аварий на гидротехническом сооружении и их ожидаемых последствий для жизни и здоровья людей, собственности и окружающей среды.

*Оценка риска аварий на гидротехническом сооружении:* Исследование условий возникновения аварий на гидротехническом сооружении, включающее: идентификацию опасностей и возможных их источников; исследование возможных аварий и механизмов их возникновения и развития на основе моделирования различных сценариев аварий; анализ и оценку масштабов последствий возможных аварий; оценку вероятностей возникновения аварий и их последствий.

*Допустимый уровень риска аварии на гидротехническом сооружении:* Значение риска аварии на гидротехническом сооружении, превышение которого не допускается нормативными документами.

*Определение значимости риска аварий на гидротехническом сооружении:* Процесс выработки суждения о приемлемости вычисленного риска аварий гидротехнического сооружения по соответствующим социальным, экономическим и экологическим их последствиям с целью определения состава мероприятий по управлению риском и безопасностью гидротехнического сооружения.

### **Надзор за безопасностью гидротехнических сооружений.**

*Государственный надзор за безопасностью гидротехнических сооружений:* Организация и проведение уполномоченными государственными органами исполнительной власти периодических инспекций (проверок) гидротехнических сооружений с целью установления соответствия их состояния и уровня эксплуатации требованиям безопасности, включая правила техники безопасности, требованиям норм и правил технической эксплуатации, экологическим нормативам, а также с целью проверки деятельности собственников (эксплуатационных организаций) гидротехнических сооружений по обеспечению и поддержанию их безопасности, в том числе исполнения предписаний предыдущих инспекций в установленном Законом Российской Федерации «О безопасности гидротехнических сооружений» порядке.

*Органы государственного надзора за безопасностью гидротехнических сооружений:* Органы государственной исполнительной власти Российской Федерации, осуществляющие государственный надзор за безопасностью гидротехнических сооружений.

*Государственная инспекция гидротехнического сооружения:* Уполномоченная государственными органами надзора за безопасностью гидротехнических сооружений инспекция (проверка) соответствия состояния гидротехнического сооружения и окружающей среды, квалификации эксплуатационного персонала и деятельности собственника (эксплуатирующей организации), а также подрядных организаций при эксплуатации гидротехнического сооружения, его строительстве, реконструкции, капитальном ремонте, восстановлении или консервации в целях оценки соблюдения требований по безопасности, установленных действующим законодательством, нормами и правилами технической эксплуатации.

*Государственная экспертиза декларации безопасности гидротехнического сооружения:* Установление соответствия информации, представленной собственником (эксплуатирующей организацией) в декларации безопасности гидротехнического сооружения, ее научной обоснованности и объективности фактическому состоянию объекта и установленным требованиям по безопасности экспертом (специализированной научно-исследовательской либо проектной организацией, учреждением, специалистом либо группой специалистов), действующим по заданию органа государственного надзора за безопасностью гидротехнических сооружений.

*Технический надзор, надзор:* Надзор за безопасностью гидротехнического сооружения, осуществляемый силами собственника (эксплуатационной организации).