




МИНИСТЕРСТВО ОБРАЗОВАНИЯ И НАУКИ РОССИЙСКОЙ ФЕДЕРАЦИИ  
Федеральное государственное автономное образовательное учреждение  
высшего профессионального образования  
«Дальневосточный федеральный университет»  
(ДВФУ)

ИНЖЕНЕРНАЯ ШКОЛА

«СОГЛАСОВАНО»

Руководитель ОП

 А.В. Кобзарь  
(подпись) (Ф.И.О. рук. ОП)  
« 05 » \_\_\_\_\_ 2017 г.

«УТВЕРЖДАЮ»

  
Заведующая кафедрой  
Инженерных систем зданий и сооружений \_\_\_\_\_  
(название кафедры)  
А.В. Кобзарь  
(Ф.И.О. зав. каф.)  
(подпись) \_\_\_\_\_ 2017 г.

**РАБОЧАЯ ПРОГРАММА УЧЕБНОЙ ДИСЦИПЛИНЫ**

Эксплуатация систем энергоснабжения

Направление подготовки – 08.03.01 Строительство

профиль «Энергоэффективность и экологичность зданий»

Форма подготовки (очная)

курс 3 семестр 6/  
лекции 18 час.  
практические занятия 18 час.  
лабораторные работы \_\_\_\_\_ час.  
в том числе с использованием МАО лек. 8 /пр. 8 /лаб. \_\_\_\_\_ час.  
всего часов аудиторной нагрузки 36 час.  
в том числе с использованием МАО 16 час.  
самостоятельная работа 36 час.  
контрольные работы (количество) \_\_\_\_\_  
курсовая работа / курсовой проект \_\_\_\_\_ семестр  
зачет \_\_\_\_\_ 6 семестр/3 курс  
экзамен \_\_\_\_\_

Рабочая программа составлена в соответствии с требованиями образовательного стандарта, самостоятельно устанавливаемого ДВФУ по направлению подготовки 08.03.01 Строительство, утвержденного приказом ректора от 07.07.2015 № 12-13-1282

Рабочая программа обсуждена на заседании кафедры Инженерные системы зданий и сооружений протокол № 09 от «05» мая 2017 г.

Заведующая (ий) кафедрой А.В. Кобзарь

Составитель (ли): к.т.н., доцент О.М. Холянова, к.т.н., доцент В.С. Холянов

ДАЛЬНЕВОСТОЧНЫЙ ФЕДЕРАЛЬНЫЙ УНИВЕРСИТЕТ			
Рабочая программа учебной дисциплины «Эксплуатация систем энергоснабжения» направление подготовки 08.03.01 Строительство, профиль «Энергоэффективность и экологичность зданий»			
Разработчики: к.т.н., доцент О.М. Холянова, к.т.н., доцент В.С. Холянов	Идентификационный номер: 08.03.01 -Б1.В.ДВ.6.2 - 2017		Контрольный экземпляр находится на кафедре Инженерных систем зданий и сооружений
			Лист 2 из 70

**МИНИСТЕРСТВО ОБРАЗОВАНИЯ И НАУКИ РОССИЙСКОЙ ФЕДЕРАЦИИ**  
**Федеральное государственное автономное образовательное учреждение**  
**высшего профессионального образования**  
**«Дальневосточный федеральный университет»**  
**(ДВФУ)**

**ИНЖЕНЕРНАЯ ШКОЛА**

«СОГЛАСОВАНО»

Руководитель ОП

\_\_\_\_\_ А.В. Кобзарь  
(подпись) (Ф.И.О. рук. ОП)  
« \_\_\_\_ » \_\_\_\_\_ 20 \_\_\_\_ г.

«УТВЕРЖДАЮ»

Заведующий кафедрой  
\_\_\_\_\_ Инженерных систем зданий и сооружений \_\_\_\_\_  
(название кафедры)

\_\_\_\_\_ А.В. Кобзарь  
(подпись) (Ф.И.О. зав. каф.)  
« \_\_\_\_ » \_\_\_\_\_ 20 \_\_\_\_ г.

**РАБОЧАЯ ПРОГРАММА УЧЕБНОЙ ДИСЦИПЛИНЫ**

Эксплуатация систем энергоснабжения

**Направление подготовки – 08.03.01 Строительство**

профиль «Энергоэффективность и экологичность зданий»

**Форма подготовки (очная)**

курс   3   семестр   6  /        
лекции  18  час.  
практические занятия  18  час.  
лабораторные работы        час.  
в том числе с использованием МАО лек.   8   /пр.   8   /лаб.        час.  
всего часов аудиторной нагрузки  36  час.  
в том числе с использованием МАО  16  час.  
самостоятельная работа  36  час.  
контрольные работы (количество)  
курсовая работа / курсовой проект        семестр  
зачет        6 семестр/3 курс  
экзамен       

Рабочая программа составлена в соответствии с требованиями образовательного стандарта, самостоятельно устанавливаемого ДВФУ по направлению подготовки 08.03.01 Строительство, утвержденного приказом ректора от 07.07.2015 № 12-13-1282

Рабочая программа обсуждена на заседании кафедры Инженерные системы зданий и сооружений протокол № 09 от «05» мая 2017 г.

Заведующая (ий) кафедрой            А.В. Кобзарь

Составитель (ли): к.т.н., доцент О.М. Холянова, к.т.н., доцент В.С. Холянов

ДАЛЬНЕВОСТОЧНЫЙ ФЕДЕРАЛЬНЫЙ УНИВЕРСИТЕТ			
<b>Рабочая программа учебной дисциплины «Эксплуатация систем энергоснабжения» направление подготовки 08.03.01 Строительство, профиль «Энергоэффективность и экологичность зданий»</b>			
Разработчики: к.т.н., доцент О.М. Холянова, к.т.н., доцент В.С. Холянов	Идентификационный номер: 08.03.01 -Б1.В.ДВ.6.2 - 2017	Контрольный экземпляр находится на кафедре Инженерных систем зданий и сооружений	Лист 3 из 70

**Оборотная сторона титульного листа РПУД**

**I. Рабочая программа пересмотрена на заседании кафедры:**

Протокол от « \_\_\_\_ » \_\_\_\_\_ 20\_\_ г. № \_\_\_\_\_

Заведующий кафедрой \_\_\_\_\_  
(подпись) \_\_\_\_\_ (И.О. Фамилия)

**II. Рабочая программа пересмотрена на заседании кафедры:**

Протокол от « \_\_\_\_ » \_\_\_\_\_ 20\_\_ г. № \_\_\_\_\_

Заведующий кафедрой \_\_\_\_\_  
(подпись) \_\_\_\_\_ (И.О. Фамилия)

ДАЛЬНЕВОСТОЧНЫЙ ФЕДЕРАЛЬНЫЙ УНИВЕРСИТЕТ			
Рабочая программа учебной дисциплины «Эксплуатация систем энергоснабжения» направление подготовки 08.03.01 Строительство, профиль «Энергоэффективность и экологичность зданий»			
Разработчики: к.т.н., доцент О.М. Холянова, к.т.н., доцент В.С. Холянов	Идентификационный номер: 08.03.01 -Б1.В.ДВ.6.2 - 2017	Контрольный экземпляр находится на кафедре Инженерных систем зданий и сооружений	Лист 4 из 70

## АННОТАЦИЯ

Дисциплина «Эксплуатация систем энергоснабжения» включена в учебный план направления 08.03.01 «Строительство» для профиля «Энергоэффективность и экологичность зданий». Трудоемкость дисциплины 2 з.е. (72 час).

Дисциплина «Эксплуатация систем энергоснабжения» относится к дисциплинам выбора вариативного цикла (согласно учебному плану – Б1.В.ДВ.6.2).

Дисциплина базируется на знаниях, полученных студентами при изучении дисциплин: «Математика», «Физика», «Химия», «Электроснабжение с основами электротехники».

**Целью** дисциплины «Эксплуатация систем энергоснабжения» является: приобретение студентами систематических знаний в области организации эксплуатации и ремонта электрооборудования и систем электроснабжения промышленных зданий.

**Задачами** дисциплины «Эксплуатация систем энергоснабжения» являются:

- сформировать навыки организации эксплуатации электрооборудования и систем электроснабжения зданий;
- изучить конструкцию, принципы действия и режимы работы основного электрооборудования;
- изучить правила обслуживания электрооборудования;
- изучить основные правила техники безопасности при эксплуатации и ремонте электроустановок.

Для успешного изучения дисциплины «Эксплуатация систем энергоснабжения» у обучающихся должны быть сформированы следующие предварительные компетенции:

ДАЛЬНЕВОСТОЧНЫЙ ФЕДЕРАЛЬНЫЙ УНИВЕРСИТЕТ			
Рабочая программа учебной дисциплины «Эксплуатация систем энергоснабжения» направление подготовки 08.03.01 Строительство, профиль «Энергоэффективность и экологичность зданий»			
Разработчики: к.т.н., доцент О.М. Холянова, к.т.н., доцент В.С. Холянов	Идентификационный номер: 08.03.01 -Б1.В.ДВ.6.2 - 2017	Контрольный экземпляр находится на кафедре Инженерных систем зданий и сооружений	Лист 5 из 70

- способностью использовать основные законы естественнонаучных дисциплин в профессиональной деятельности, применять методы математического анализа и математического (компьютерного) моделирования, теоретического и экспериментального исследования (ОПК-1);

– способностью выявить естественнонаучную сущность проблем, возникающих в ходе профессиональной деятельности, привлечь их для решения соответствующий физико-математический аппарат (ОПК-2);

– способностью участвовать в проектировании и изыскании объектов профессиональной деятельности (ПК-6).

В результате изучения данной дисциплины у обучающихся формируются следующие общепрофессиональные и профессиональные компетенции (элементы компетенций):

Код и формулировка компетенции	Этапы формирования компетенции	
(ПК-8) способностью осуществлять и организовывать техническую эксплуатацию зданий, сооружений объектов жилищно-коммунального хозяйства, обеспечивать надежность, безопасность и эффективность их работы	Знает	основные отраслевые нормативно-правовые документы в области эксплуатации и ремонта электрооборудования, требования обеспечения надежности электроснабжения потребителей.
	Умеет	оценить предлагаемые решения при эксплуатации и ремонте электрооборудования систем электроснабжения с точки зрения технико-экономической эффективности с учетом риска.
	Владеет	способами управления рисками при эксплуатации и ремонте электрооборудования систем электроснабжения.
(ПК-13) владением методами осуществления инновационных идей, организации производства и эффективного руководства	Знает	как использовать биооптимизационные, помогающие развитию природы градостроительные архитектурные конструкции их технологические решения с учётом эксплуатации систем энергоснабжения

ДАЛЬНЕВОСТОЧНЫЙ ФЕДЕРАЛЬНЫЙ УНИВЕРСИТЕТ			
Рабочая программа учебной дисциплины «Эксплуатация систем энергоснабжения» направление подготовки 08.03.01 Строительство, профиль «Энергоэффективность и экологичность зданий»			
Разработчики: к.т.н., доцент О.М. Холянова, к.т.н., доцент В.С. Холянов	Идентификационный номер: 08.03.01 -Б1.В.ДВ.6.2 - 2017	Контрольный экземпляр находится на кафедре Инженерных систем зданий и сооружений	Лист биз 70

работой людей, подготовки документации для создания системы менеджмента качества производственного подразделения	Умеет	правильно выбрать экологически обоснованный участок для строительства и проектирования здания
	Владеет	навыками экологической экспертизы проекта

Для формирования вышеуказанных компетенций в рамках дисциплины «Эксплуатация систем энергоснабжения» применяются следующие методы активного/ интерактивного обучения: анализ конкретных ситуаций, лекция-визуализация.

ДАЛЬНЕВОСТОЧНЫЙ ФЕДЕРАЛЬНЫЙ УНИВЕРСИТЕТ			
Рабочая программа учебной дисциплины «Эксплуатация систем энергоснабжения» направление подготовки 08.03.01 Строительство, профиль «Энергоэффективность и экологичность зданий»			
Разработчики: к.т.н., доцент О.М. Холянова, к.т.н., доцент В.С. Холянов	Идентификационный номер: 08.03.01 -Б1.В.ДВ.6.2 - 2017	Контрольный экземпляр находится на кафедре Инженерных систем зданий и сооружений	Лист 7 из 70

## **I. СТРУКТУРА И СОДЕРЖАНИЕ ТЕОРЕТИЧЕСКОЙ ЧАСТИ КУРСА (18 ЧАС.)**

### **РАЗДЕЛ I. ЭЛЕКТРОСНАБЖЕНИЕ ГОРОДОВ (14 ЧАС.)**

**Тема 1. Основные понятия. Распределительные сети с использованием метода активного обучения «лекция-визуализация» (4 час.)**

Структура и задачи дисциплины. Основные термины и определения.

Современное состояние и перспективы развития энергетики на Дальнем Востоке. Классификация и планировка городов.

Функциональная схема распределительной сети. Структура и основное оборудование распределительной сети. Классификация распределительных сетей по надёжности и бесперебойности.

Режимы работы нейтралей в распределительных сетях. Устройство защитного отключения - УЗО.

**Тема 2. Особенности систем электроснабжения городов (2 час.)**

Основные требования к системе электроснабжения города. Особенности системы электроснабжения малого, среднего, крупного города. Глубокий ввод 35-110 кВ. Системы электроснабжения Владивостока, Санкт-Петербурга, Сочи, Москвы, Парижа, Лондона, Западного Берлина.

**Тема 3. Графики электрических нагрузок (2 час.)**

Процесс нагрева элемента при протекании электрического тока. Понятие максимума нагрузки. Понятие расчётной электрической нагрузки. Типовые суточные графики электрической нагрузки. Показатели графиков

ДАЛЬНЕВОСТОЧНЫЙ ФЕДЕРАЛЬНЫЙ УНИВЕРСИТЕТ			
Рабочая программа учебной дисциплины «Эксплуатация систем энергоснабжения» направление подготовки 08.03.01 Строительство, профиль «Энергоэффективность и экологичность зданий»			
Разработчики: к.т.н., доцент О.М. Холянова, к.т.н., доцент В.С. Холянов	Идентификационный номер: 08.03.01 -Б1.В.ДВ.6.2 - 2017	Контрольный экземпляр находится на кафедре Инженерных систем зданий и сооружений	Лист 8 из 70

электрической нагрузки: коэффициент заполнения зимний, коэффициент заполнения летний, коэффициент суточной неравномерности зимний, коэффициент суточной неравномерности летний, коэффициент летнего снижения максимума нагрузки, коэффициент годовой неравномерности электропотребления.

Годовой график по продолжительности. Расчёт:  $W_{\text{год}}$ ,  $T_M$ ,  $\tau_M$ .

#### **Тема 4. Определение расчётных нагрузок (2 час.)**

Нормативные документы для расчёта нагрузок в жилых и общественных зданиях.

Классификация электроприемников и потребителей электроэнергии в микрорайонах. Категории надёжности городских потребителей.

Уровни электрификации быта. Определение расчётных нагрузок на вводе в жилые и общественные здания.

Определение расчётных нагрузок на шинах ТП.

#### **Тема 5. Выбор и расчёт схем сетей внешнего электроснабжения (2 час.)**

Расчёт центра электрических нагрузок для установки ТП. Комплектные трансформаторные подстанции (КТП). Блочные КТП.

Прокладка трасс кабельных линий.

Наружное освещение микрорайона. Освещение придомовых территорий, улиц, площадей, туннелей.

Выбор и проверка трансформаторов 10/0,4 кВ на подстанции. Выбор и проверка кабелей 0,38 и 10 кВ.



ДАЛЬНЕВОСТОЧНЫЙ ФЕДЕРАЛЬНЫЙ УНИВЕРСИТЕТ			
Рабочая программа учебной дисциплины «Эксплуатация систем энергоснабжения» направление подготовки 08.03.01 Строительство, профиль «Энергоэффективность и экологичность зданий»			
Разработчики: к.т.н., доцент О.М. Холянова, к.т.н., доцент В.С. Холянов	Идентификационный номер: 08.03.01 -Б1.В.ДВ.6.2 - 2017	Контрольный экземпляр находится на кафедре Инженерных систем зданий и сооружений	Лист 9 из 70

## **Тема 6. Электроснабжение высотных зданий, с использованием метода активного обучения «лекция-визуализация» (2 часа)**

Определение «высотное здание». Нормативные документы для расчёта схемы электроснабжения высотных зданий. Категории надежности электроприемников высотных зданий. Оборудование электрических сетей высотного здания (сухие трансформаторы, токопроводы).

Определение расчётных нагрузок на вводе высотного здания.

Компенсация реактивной мощности.

## **Раздел II. Электроснабжение сельской местности (4 час.)**

### **Тема 8. Электроснабжение потребителей в сельской местности (2 час.)**

Нормативные документы для расчёта схемы электроснабжения в сельской местности.

Особенности построения системы электроснабжения в сельской местности. Категории электроприёмников по надёжности и бесперебойности.

### **Тема 9. Выбор оборудования распределительных сетей (2 час.)**

Уровни электрификации быта в сельской местности. Определение расчётной нагрузки для выбора сечения самонесущего провода (СИП).

Определение расчётной нагрузки на шинах ТП (СТП, МТП). Выбор и проверка трансформаторов на подстанции.

ДАЛЬНЕВОСТОЧНЫЙ ФЕДЕРАЛЬНЫЙ УНИВЕРСИТЕТ			
Рабочая программа учебной дисциплины «Эксплуатация систем энергоснабжения» направление подготовки 08.03.01 Строительство, профиль «Энергоэффективность и экологичность зданий»			
Разработчики: к.т.н., доцент О.М. Холянова, к.т.н., доцент В.С. Холянов	Идентификационный номер: 08.03.01 -Б1.В.ДВ.6.2 - 2017	Контрольный экземпляр находится на кафедре Инженерных систем зданий и сооружений	Лист 10 из 70

## **II. СТРУКТУРА И СОДЕРЖАНИЕ ПРАКТИЧЕСКОЙ ЧАСТИ КУРСА (18 ЧАС.)**

### **Практические занятия (18 час.)**

#### **Занятие 1. Электроснабжение микрорайона с использованием метода активного обучения «групповая консультация» (4 час.)**

1. Определение расчётных нагрузок на вводе жилых и общественных зданий, на шинах ТП.
2. Расчёт центра электрических нагрузок для установки ТП.
3. Выбор и проверка трансформаторов 10/0,4 кВ.
4. Выбор и проверка кабелей на 0,4 кВ и 10 кВ.
5. Построение суточных графиков и годового графика по продолжительности.
6. Расчёт  $T_M$ ,  $\tau_M$ , расхода электроэнергии и потерь электроэнергии за год.
7. Оформление генерального плана микрорайона с сетями 0,38 кВ.

#### **Занятие 2. Расчёт наружного освещения (2 час.)**

1. Нормированное освещение на дорогах разного значения, высота опор, тип светильников.
2. Расчёт нагрузки линии освещения.
3. Выбор светильников, кабелей.
4. Расстановка опор по трассе.

ДАЛЬНЕВОСТОЧНЫЙ ФЕДЕРАЛЬНЫЙ УНИВЕРСИТЕТ			
Рабочая программа учебной дисциплины «Эксплуатация систем энергоснабжения» направление подготовки 08.03.01 Строительство, профиль «Энергоэффективность и экологичность зданий»			
Разработчики: к.т.н., доцент О.М. Холянова, к.т.н., доцент В.С. Холянов	Идентификационный номер: 08.03.01 -Б1.В.ДВ.6.2 - 2017	Контрольный экземпляр находится на кафедре Инженерных систем зданий и сооружений	Лист 11 из 70

**Занятие 3. Выбор схем сетей внутреннего электроснабжения с использованием метода активного обучения «групповая консультация» (4 час.)**

1. Виды схем электроснабжения жилого дома.
2. Схемы общей разводки квартиры.
3. Внутреннее электроснабжение загородного дома.
4. Этапы проектирования однолинейной схемы.
5. Оборудование однолинейной схемы.

**Занятие 4. Проектирование электроснабжения высотных жилых и общественных зданий с использованием метода активного обучения «групповая консультация» (6 час.)**

1. Определение расчётной нагрузки высотного жилого дома.
2. Определение расчётной нагрузки многофункционального высотного дома.
3. Выбор оборудования распределительных электрических сетей.

**Занятие 5. Электроснабжение сельских населённых пунктов (2 час.)**

1. Расчёт электрических нагрузок в сетях 0,38-110 кВ.
2. Графики электрических нагрузок.
3. Выбор расположения ТП напряжением 10/0,38 кВ.
4. Выбор числа и мощности трансформаторов 10/0,38 кВ.
5. Выбор и проверка сечений СИП на 0,38 и 10 кВ.

ДАЛЬНЕВОСТОЧНЫЙ ФЕДЕРАЛЬНЫЙ УНИВЕРСИТЕТ			
Рабочая программа учебной дисциплины «Эксплуатация систем энергоснабжения» направление подготовки 08.03.01 Строительство, профиль «Энергоэффективность и экологичность зданий»			
Разработчики: к.т.н., доцент О.М. Холянова, к.т.н., доцент В.С. Холянов	Идентификационный номер: 08.03.01 -Б1.В.ДВ.6.2 - 2017	Контрольный экземпляр находится на кафедре Инженерных систем зданий и сооружений	Лист 12 из 70

### III. УЧЕБНО-МЕТОДИЧЕСКОЕ ОБЕСПЕЧЕНИЕ САМОСТОЯТЕЛЬНОЙ РАБОТЫ ОБУЧАЮЩИХСЯ

Учебно-методическое обеспечение самостоятельной работы обучающихся по дисциплине «Эксплуатация систем энергоснабжения» представлено в Приложении 1 и включает в себя:

- план-график выполнения самостоятельной работы по дисциплине, в том числе примерные нормы времени на выполнение по каждому заданию;
- характеристика заданий для самостоятельной работы студентов и методические рекомендации по их выполнению;
- требования к представлению и оформлению результатов самостоятельной работы;
- критерии оценки выполнения самостоятельной работы.

### IV. КОНТРОЛЬ ДОСТИЖЕНИЯ ЦЕЛЕЙ КУРСА

№ п/п	Контролируемые разделы дисциплины	Коды и этапы формирования компетенций	Оценочные средства - наименование	
			текущий контроль	промежуточная аттестация
1	Электроснабжение городов	1. способностью осуществлять и организовывать техническую эксплуатацию зданий, сооружений объектов жилищно-коммунального хозяйства (ПК-8) 2. владением методами осуществления инновационных идей, организации производства и эффективного руководства работой людей (ПК-13)	3,5,7,9,11,13 недели – блиц-опрос на лекции (УО), 12 неделя – тестирование (ПР-1); 14 неделя – защита индивидуального расчётно-графического задания (ПР-12)	<b>Экзамен.</b> Вопросы 1-42 перечня типовых экзаменационных вопросов, РГР. (Приложение 2).
2	Электроснабжение	1. способностью	15, 17 недели-	Экзамен

ДАЛЬНЕВОСТОЧНЫЙ ФЕДЕРАЛЬНЫЙ УНИВЕРСИТЕТ			
Рабочая программа учебной дисциплины «Эксплуатация систем энергоснабжения» направление подготовки 08.03.01 Строительство, профиль «Энергоэффективность и экологичность зданий»			
Разработчики: к.т.н., доцент О.М. Холянова, к.т.н., доцент В.С. Холянов	Идентификационный номер: 08.03.01 -Б1.В.ДВ.6.2 - 2017	Контрольный экземпляр находится на кафедре Инженерных систем зданий и сооружений	Лист 13 из 70

	сельской местности	обеспечивать надежность, безопасность и эффективность их работы (ПК-8) 2. владением методами подготовки документации для создания системы менеджмента качества производственного подразделения (ПК-13)	блиц-опрос на лекции (УО); 18 неделя-защита индивидуальной домашней задачи (ПР-11), тестирование (ПР-1)	Вопросы 43—53 перечня типовых экзаменационных вопросов, ИДЗ. (Приложение 2).
--	--------------------	---	---	--

Типовые контрольные задания, методические материалы, определяющие процедуры оценивания знаний, умений и навыков и (или) опыта деятельности, а также критерии и показатели, необходимые для оценки знаний, умений, навыков и характеризующие этапы формирования компетенций в процессе освоения образовательной программы представлены в Приложении 2.

## V. СПИСОК УЧЕБНОЙ ЛИТЕРАТУРЫ И ИНФОРМАЦИОННОЕ ОБЕСПЕЧЕНИЕ ДИСЦИПЛИНЫ

### Основная литература (электронные и печатные издания)

1. Электроснабжение непромышленных объектов : учебно-методический комплекс / В. С. Холянов, О. М. Холянова; Владивосток: Изд-во Дальневосточный государственный технический университет, 2007 – 199 с.

- Режим доступа:

<http://lib.dvfu.ru:8080/lib/item?id=chamo:386661&theme=FEFU>

ДАЛЬНЕВОСТОЧНЫЙ ФЕДЕРАЛЬНЫЙ УНИВЕРСИТЕТ			
Рабочая программа учебной дисциплины «Эксплуатация систем энергоснабжения» направление подготовки 08.03.01 Строительство, профиль «Энергоэффективность и экологичность зданий»			
Разработчики: к.т.н., доцент О.М. Холянова, к.т.н., доцент В.С. Холянов	Идентификационный номер: 08.03.01 -Б1.В.ДВ.6.2 - 2017	Контрольный экземпляр находится на кафедре Инженерных систем зданий и сооружений	Лист 14 из 70

2. Передача и распределение электрической энергии: учебное пособие / А. А. Герасименко, В. Т. Федин.; Ростов-на-Дону: Изд-во Феникс, 2008 – 718 с. - Режим доступа:

<http://lib.dvfu.ru:8080/lib/item?id=chamo:381620&theme=FEFU>

3. Система электроснабжения : учебное пособие для вузов / Н. П. Гужов, В. Я. Ольховский, Д. А. Павлюченко; Ростов-на-Дону: Изд-во Феникс, 2011 – 382 с. - Режим доступа:

<http://lib.dvfu.ru:8080/lib/item?id=chamo:419117&theme=FEFU>

### **Дополнительная литература** (электронные и печатные издания)

1. Городские электрические сети : учебное пособие / С. Л. Кужеков, С. В. Гончаров; Ростов-на-Дону: Изд-во МарТ, 2001 – 255 с. - Режим доступа:

<http://lib.dvfu.ru:8080/lib/item?id=chamo:401547&theme=FEFU>

2. Правила устройства электроустановок: Все действующие разделы ПУЭ-6 и ПУЭ-7.- Новосибирск: сиб. унив. изд-во, 2008. – 511 с. - Режим доступа: <http://lib.dvfu.ru:8080/lib/item?id=chamo:665301&theme=FEFU>

3. Электрические сети жилых и общественных зданий / Тульчин И.К., Нудлер Г.И.. – М.: Энергоатомиздат, 1990.- 479 с. - Режим доступа:

<http://lib.dvfu.ru:8080/lib/item?id=chamo:412764&theme=FEFU>

4. Справочная книга по светотехнике. /Под ред. Ю.Б. Айзенберга.-М.: Энергоатомиздат, 1995.- 526 с. - Режим доступа:

<http://lib.dvfu.ru:8080/lib/item?id=chamo:373607&theme=FEFU>

5. Справочник по проектированию электроснабжения/Под. ред. Ю.Г. Барыбина и др. – М.: Энергоатомиздат, 1990.- 576с. - Режим доступа:

<http://lib.dvfu.ru:8080/lib/item?id=chamo:411284&theme=FEFU>

ДАЛЬНЕВОСТОЧНЫЙ ФЕДЕРАЛЬНЫЙ УНИВЕРСИТЕТ			
Рабочая программа учебной дисциплины «Эксплуатация систем энергоснабжения» направление подготовки 08.03.01 Строительство, профиль «Энергоэффективность и экологичность зданий»			
Разработчики: к.т.н., доцент О.М. Холянова, к.т.н., доцент В.С. Холянов	Идентификационный номер: 08.03.01 -Б1.В.ДВ.6.2 - 2017	Контрольный экземпляр находится на кафедре Инженерных систем зданий и сооружений	Лист 15 из 70

6. Электроснабжение и электрооборудование жилых и общественных зданий / И. К. Тульчин, Г. И. Нудлер.- М.: Энергоиздат, 1990.- 479 с. - Режим доступа: <http://lib.dvfu.ru:8080/lib/item?id=chamo:412764&theme=FEFU>

7. Электроснабжение сельского хозяйства / Будзко И.А., Зуль Н.М. – М.: Агропромиздат, 1990.- 496 с. - Режим доступа: <http://lib.dvfu.ru:8080/lib/item?id=chamo:663940&theme=FEFU>

8. Электроснабжение и электроосвещение городов : учебное пособие / В. С. Кузнецов, Минск: Изд-во Высшая школа, 1989 – 136 с. - Режим доступа: <http://lib.dvfu.ru:8080/lib/item?id=chamo:412630&theme=FEFU>

9. Электрическое освещение : учебное пособие / М. М. Епанешников, Москва: Изд-во Энергия, 1973 – 352 с. - Режим доступа: <http://lib.dvfu.ru:8080/lib/item?id=chamo:412504&theme=FEFU>

10. Проектирование систем электроснабжения : учебное пособие для вузов / В. Н. Винославский, А. В. Праховник, Ф. Клеппель [и др.], Киев: Изд-во Вища школа, 1981 – 359 с. - Режим доступа: <http://lib.dvfu.ru:8080/lib/item?id=chamo:412658&theme=FEFU>

11. Электроснабжение промышленных предприятий : учебник / Б. А. Князевский, Б. Ю. Липкин, Москва: Изд-во Высшая школа, 1986. – 400 с. - Режим доступа: <http://lib.dvfu.ru:8080/lib/item?id=chamo:411271&theme=FEFU>

12. Фадеева Г.А. Проектирование распределительных электрических сетей: учеб. пособие/ Г.А. Фадеева, В.Т. Федин; под общ. Ред. В.Т. Федина. – Минск: Выш.шк., 2009.- 365 с.

### Нормативно-правовые материалы

1. Проектирование и монтаж электроустановок жилых и общественных зданий. Свод правил по проектированию и строительству: СП 31-110-2003/

ДАЛЬНЕВОСТОЧНЫЙ ФЕДЕРАЛЬНЫЙ УНИВЕРСИТЕТ			
Рабочая программа учебной дисциплины «Эксплуатация систем энергоснабжения» направление подготовки 08.03.01 Строительство, профиль «Энергоэффективность и экологичность зданий»			
Разработчики: к.т.н., доцент О.М. Холянова, к.т.н., доцент В.С. Холянов	Идентификационный номер: 08.03.01 -Б1.В.ДВ.6.2 - 2017	Контрольный экземпляр находится на кафедре Инженерных систем зданий и сооружений	Лист 16 из 70

Госстрой России.- М.: ГУП ЦПП, 2004.- 58 с. - Режим доступа:

<http://docs.cntd.ru/document/1200035252>

2. Нормативы для определения расчётных электрических нагрузок зданий (квартир), коттеджей, микрорайонов (кварталов) застройки и элементов распределительной сети. Изменения и дополнение раздела 3. «Расчётные электрические нагрузки» Инструкции по проектированию городских электрических сетей РД 34.20.185-94.-М.: МНТОЭ, 1999.- 23 с. - Режим доступа: <http://www.tipovoy-proekt.ru/normativ/rd/RD34.20.185-94.pdf>

3. Руководящие материалы по проектированию электроснабжения сельского хозяйства: Метод. указания по расчету электрических нагрузок в сетях 0,38-110 кВ сельскохозяйственного назначения.- М.:АО РОСЭП, 1996. – 109 с. - Режим доступа: <http://www.twirpx.com/file/1603236/>

4. Руководящие материалы по проектированию электроснабжения сельского хозяйства. Альбом типовых графиков электрических нагрузок сельско-хозяйственных потребителей и сетей. - М.: Сельэнергопроект, 1985.– 49 с.

5. Руководящие материалы по проектированию электроснабжения сельского хозяйства: Метод. указания по обеспечению при проектировании нормативных уровней надежности электроснабжения сельскохозяйственных потребителей.- М.: Сельэнергопроект, 1986. –32 с.

6. Руководящие материалы по проектированию электроснабжения сельского хозяйства. Методические указания по выбору установленной мощности силовых трансформаторов на одно- и двухтрансформаторных подстанциях в электрических сетях сельскохозяйственного назначения.- М.: Сельэнергопроект, 1987. – 33 с.

7. Руководящие материалы по проектированию электроснабжения сельского хозяйства. Рекомендации по выбору типовых трансформаторных



ДАЛЬНЕВОСТОЧНЫЙ ФЕДЕРАЛЬНЫЙ УНИВЕРСИТЕТ			
Рабочая программа учебной дисциплины «Эксплуатация систем энергоснабжения» направление подготовки 08.03.01 Строительство, профиль «Энергоэффективность и экологичность зданий»			
Разработчики: к.т.н., доцент О.М. Холянова, к.т.н., доцент В.С. Холянов	Идентификационный номер: 08.03.01 -Б1.В.ДВ.6.2 - 2017	Контрольный экземпляр находится на кафедре Инженерных систем зданий и сооружений	Лист 17 из 70

подстанций с высшим напряжением 10 кВ для электроснабжения потребителей в сельской местности.- М.: АО РОСЭП, 2000.- 66 с.

### **Перечень ресурсов информационно-телекоммуникационной сети «Интернет»**

1.

1. Курсовое и дипломное проектирование по электроснабжению сельского хозяйства: учебное пособие / Юндин М.А., Королев А. М., Санкт-Петербург: Изд-во Лань, 2011 – 320 с. - Режим доступа: [http://e.lanbook.com/books/element.php?pl1\\_id=1803](http://e.lanbook.com/books/element.php?pl1_id=1803)

2. Проектирование распределительных электрических сетей / Фадеева Г.А., Федин В.Т., Санкт-Петербург: Изд-во Высшэйшая школа, 2009. – 368 с. - Режим доступа: [http://e.lanbook.com/books/element.php?pl1\\_id=65591](http://e.lanbook.com/books/element.php?pl1_id=65591)

3. Электроснабжение городов: электропотребление, расчетные нагрузки, распределительные сети: учебное пособие / Г.В. Шведов. - М.: Издательский дом МЭИ, 2012. - 268 с. - Режим доступа: <http://www.studentlibrary.ru/book/MPEI179.html>

4. Электроснабжение сельского хозяйства: Практикум / Г.И. Янукович, И.В. Протосовицкий, А.И. Зеленкевич. - М.: НИЦ ИНФРА-М; Мн.: Нов. знание, 2015. - 516 с. - Режим доступа: <http://znanium.com/catalog.php?bookinfo=483152>

### **Перечень информационных технологий и программного обеспечения**

При осуществлении образовательного процесса используется следующее программное обеспечение: Microsoft Office (Access, Excel,

ДАЛЬНЕВОСТОЧНЫЙ ФЕДЕРАЛЬНЫЙ УНИВЕРСИТЕТ			
Рабочая программа учебной дисциплины «Эксплуатация систем энергоснабжения» направление подготовки 08.03.01 Строительство, профиль «Энергоэффективность и экологичность зданий»			
Разработчики: к.т.н., доцент О.М. Холянова, к.т.н., доцент В.С. Холянов	Идентификационный номер: 08.03.01 -Б1.В.ДВ.6.2 - 2017	Контрольный экземпляр находится на кафедре Инженерных систем зданий и сооружений	Лист 18 из 70

PowerPoint, World и т. д.); программное обеспечение для выполнения математических расчётов Mathcad; программное обеспечение электронного ресурса сайта ДВФУ, включая ЭБС ДВФУ.

При осуществлении образовательного процесса используются следующие информационно справочные системы: ЭБС ДВФУ, профессиональная поисковая система JSTOR, электронная библиотека диссертаций РГБ, Научная электронная библиотека eLIBRARY, электронно-библиотечная система издательства «Лань», электронная библиотека "Консультант студента", электронно-библиотечная система IPRbooks, информационная система "ЕДИНОЕ ОКНО доступа к образовательным ресурсам".

## VI. МЕТОДИЧЕСКИЕ УКАЗАНИЯ ПО ОСВОЕНИЮ ДИСЦИПЛИНЫ

На изучение дисциплины «Эксплуатация систем энергоснабжения» отводится 36 часа аудиторных занятий и 36 часов самостоятельной работы.

Современные образовательные технологии предусматривают взаимосвязанную деятельность преподавателя и учащихся. При изучении данной дисциплины используются традиционные и интерактивные образовательные технологии:

- **лекции** (рассмотрение теоретического материала) с использованием мультимедийных технологий (презентации), диалог с аудиторией, устные блиц-опросы в начале лекции ориентированы на обобщение и определение взаимосвязи лекционного материала;

- **практические занятия** проводятся на основе совмещения коллективного и индивидуального обучения. На практических занятиях преподаватель дает методику выбора оборудования, построения графиков нагрузок, расчёта центра электрических нагрузок, расчёта режимов по

ДАЛЬНЕВОСТОЧНЫЙ ФЕДЕРАЛЬНЫЙ УНИВЕРСИТЕТ			
Рабочая программа учебной дисциплины «Эксплуатация систем энергоснабжения» направление подготовки 08.03.01 Строительство, профиль «Энергоэффективность и экологичность зданий»			
Разработчики: к.т.н., доцент О.М. Холянова, к.т.н., доцент В.С. Холянов	Идентификационный номер: 08.03.01 -Б1.В.ДВ.6.2 - 2017	Контрольный экземпляр находится на кафедре Инженерных систем зданий и сооружений	Лист 19 из 70

пройденным темам. Во второй части практического занятия студентам предлагается работать самостоятельно, выполняя задания по расчётно-графической работе (РГР) «Электроснабжение микрорайона» или задания по домашней задаче «Электроснабжение сельской местности». Преподаватель контролирует работу студентов, отвечает на возникающие вопросы, подсказывает ход и методы решения. Последующая защита расчётно-графического задания развивает навыки работы в коллективе, умение доказательно обосновывать свою речь, развивает коммуникативные и творческие навыки;

**-самостоятельная работа** в виде подготовки к рубежному тестированию и выполнению индивидуальных заданий направлена на закрепление материала, изученного в ходе лекций и практических занятий. Самостоятельная работа студентов в виде сообщений на семинаре основана на самостоятельном выборе обучающимися вопроса, который вызывает у него наибольший интерес, и позволяет расширить знания по изучаемой дисциплине.

По данной дисциплине разработаны учебные пособия, которые доступны в фондах НБ ДВФУ в соответствующем разделе:

1. Холянов В.С. Электроснабжение непромышленных объектов: учебно-метод. комплекс / В.С. Холянов, О.М. Холянова; отв. ред. В.С. Пастухов; Дальневосточный государственный технических университет.- Владивосток: Изд-во ДВГТУ, 2007.- 200 с.

2. Холянова О.М., Холянов В.С., Винаковская Н.Г. ЭЛЕКТРИЧЕСКИЕ АППАРАТЫ. Учебное пособие. Редактор Г.В. Самигулина. Тираж 100 экз. Владивосток.- Издательский дом Дальневосточного федерального университета, 2013.-172 с. ISBN 978-5-7444-2829-7

ДАЛЬНЕВОСТОЧНЫЙ ФЕДЕРАЛЬНЫЙ УНИВЕРСИТЕТ			
Рабочая программа учебной дисциплины «Эксплуатация систем энергоснабжения» направление подготовки 08.03.01 Строительство, профиль «Энергоэффективность и экологичность зданий»			
Разработчики: к.т.н., доцент О.М. Холянова, к.т.н., доцент В.С. Холянов	Идентификационный номер: 08.03.01 -Б1.В.ДВ.6.2 - 2017	Контрольный экземпляр находится на кафедре Инженерных систем зданий и сооружений	Лист 20 из 70

Сами пособия приложены к РПУД в печатном (изданном) виде, либо в электронном виде в приложении к РПУД (Приложение 3).

### **Фонд оценочных средств**

Оценка уровня освоения дисциплины «Эксплуатация систем энергоснабжения» осуществляется в виде текущего и промежуточного контроля успеваемости студентов университета.

Контроль представляет собой набор заданий и проводится в форме контрольных мероприятий по оцениванию фактических результатов обучения студентов и осуществляется ведущим преподавателем.

Объектами оценивания выступают:

- учебная дисциплина (посещаемость всех видов занятий по аттестуемой дисциплине и активность на занятиях);
- степень усвоения теоретических знаний (блиц-опросы, тестирование по разделам теоретического материала);
- результаты самостоятельной работы (защита РГР, выступление с докладом).

Оценивание проводится преподавателем независимо от наличия или отсутствия обучающегося (по уважительной или неуважительной причине) на занятии. Оценка носит комплексный характер и учитывает достижения обучающегося по основным компонентам учебного процесса за текущий период.

В случае, если студент не набирает баллов на положительную оценку, то он может участвовать в **зачёте** по этой дисциплине.

Экзаменационный билет содержит два теоретических вопроса, вопросы подбираются из различных разделов и тем, изучаемых в семестре. Время подготовки к ответу на экзамене составляет 30-40 минут. При ответе на

ДАЛЬНЕВОСТОЧНЫЙ ФЕДЕРАЛЬНЫЙ УНИВЕРСИТЕТ			
Рабочая программа учебной дисциплины «Эксплуатация систем энергоснабжения» направление подготовки 08.03.01 Строительство, профиль «Энергоэффективность и экологичность зданий»			
Разработчики: к.т.н., доцент О.М. Холянова, к.т.н., доцент В.С. Холянов	Идентификационный номер: 08.03.01 -Б1.В.ДВ.6.2 - 2017	Контрольный экземпляр находится на кафедре Инженерных систем зданий и сооружений	Лист 21 из 70

вопросы билета студент должен продемонстрировать знание теоретического материала и умение применить эти знания на практике.

Изложение материала должно быть четким, кратким и аргументированным. Ответ на экзамене оценивается максимально в 20 баллов, которые суммируются с накопленными баллами в течение семестра.

Суммарные баллы переводятся в традиционные «удовлетворительно», «хорошо», «отлично».

## **VII. МАТЕРИАЛЬНО-ТЕХНИЧЕСКОЕ ОБЕСПЕЧЕНИЕ ДИСЦИПЛИНЫ**

Лекционные и практические занятия по дисциплине «Электроснабжение городов и сельской местности» проходят в аудиториях, оборудованных компьютерами типа Lenovo C360G-i34164G500UDK с лицензионными программами MicrosoftOffice 2010 и аудио-визуальными средствами проектор Panasonic DLPProjectorPT-D2110XE, плазма LG FLATRON M4716CCBAM4716CJ. Для выполнения самостоятельной работы студенты в жилых корпусах ДВФУ обеспечены Wi-Fi.

**Приложение 1 к рабочей программе учебной дисциплины**



**МИНИСТЕРСТВО ОБРАЗОВАНИЯ И НАУКИ РОССИЙСКОЙ ФЕДЕРАЦИИ**  
Федеральное государственное автономное образовательное учреждение  
высшего образования  
**«Дальневосточный федеральный университет»**  
(ДФУ)

---

---

**ИНЖЕНЕРНАЯ ШКОЛЫ**

**УЧЕБНО-МЕТОДИЧЕСКОЕ ОБЕСПЕЧЕНИЕ САМОСТОЯТЕЛЬНОЙ  
РАБОТЫ ОБУЧАЮЩИХСЯ**

**по дисциплине «Эксплуатация систем энергоснабжения»**

**Направление подготовки – 08.03.01 «Строительство»**

**профиль «Энергоэффективность и экологичность зданий»**

**Форма подготовки (очная)**

**Владивосток**

**2017**

ДАЛЬНЕВОСТОЧНЫЙ ФЕДЕРАЛЬНЫЙ УНИВЕРСИТЕТ			
Рабочая программа учебной дисциплины «Эксплуатация систем энергоснабжения» направление подготовки 08.03.01 Строительство, профиль «Энергоэффективность и экологичность зданий»			
Разработчики: к.т.н., доцент О.М. Холянова, к.т.н., доцент В.С. Холянов	Идентификационный номер: 08.03.01 -Б1.В.ДВ.6.2 - 2017	Контрольный экземпляр находится на кафедре Инженерных систем зданий и сооружений	Лист 23 из 70

### План-график выполнения самостоятельной работы по дисциплине

№ п/п, тема работы	Дата/сроки выполнения	Вид СРС	Примерные нормы времени на выполнение	Форма контроля
1.Расчёт нагрузок на вводе жилых и общественных зданий микрорайона города.	15.02.17- 20.02.17	РГР	1 неделя	УО
2. Расчёт нагрузок на шинах ТП 10 кВ. Выбор и проверка трансформаторов.	22.02.17- 27.02.17	РГР	1 неделя	УО
3.Построение суточных графиков (зимний и летний) нагрузки.	20.02.17- 05.03.17	РГР	1 неделя	УО
4.Построение годового графика по продолжительности. Расчёт $T_M$ , $\tau_M$ , $W_{год}$ .	07.03.17- 12.03.17	РГР	1 неделя	УО
5.Расстановка зданий в микрорайоне. Расчёт центра электрических нагрузок. Установка ТП 10/0,4 кВ.	14.03.17- 19.03.17	РГР	1 неделя	УО
6.Разметка трасс кабельных линий от ТП до ВРУ жилых и общественных зданий.	21.03.17- 26.03.17	РГР	1 неделя	УО
7.Выбор и проверка кабелей напряжением 0,4 кВ.	28.03.17- 02.04.17	РГР	1 неделя	УО
8.Расчёт потерь мощности и энергии в кабельной сети.	04.04.17- 09.04.17	РГР	1 неделя	УО

ДАЛЬНЕВОСТОЧНЫЙ ФЕДЕРАЛЬНЫЙ УНИВЕРСИТЕТ			
Рабочая программа учебной дисциплины «Эксплуатация систем энергоснабжения» направление подготовки 08.03.01 Строительство, профиль «Энергоэффективность и экологичность зданий»			
Разработчики: к.т.н., доцент О.М. Холянова, к.т.н., доцент В.С. Холянов	Идентификационный номер: 08.03.01 -Б1.В.ДВ.6.2 - 2017	Контрольный экземпляр находится на кафедре Инженерных систем зданий и сооружений	Лист 24 из 70

9. Оформление пояснительной записки и схемы электроснабжения микрорайона. Подготовка к защите.	11.04.17- 23.04.17	РГР	2 недели	
10. Весь раздел «Электроснабжение микрорайона»	25.05.17- 30.05.17	Тест	1 час	ПР-1
11. Защита РГР «Электроснабжение микрорайона»	02.05.17- 14.05.17	РГР	2 недели	ПР-12
12. Расчёт нагрузок на участках воздушной линии села. Выбор и проверка сечений проводов.	16.05.17- 21.05.17	ИДЗ	1 неделя	УО
13. Расчёт нагрузки на шинах ТП 10/0,4 кВ. Выбор и проверка трансформаторов.	23.05.17- 28.05.17	ИДЗ	2 недели	УО
14. Оформление и защита домашней задачи «Электроснабжение сельской местности»	30.05.17- 11.06.17	ИДЗ	1 неделя	ПР-11
13. Весь раздел «Электроснабжение сельской местности»	30.05.17- 11.06.17	Тест	1 час	ПР-1

Материалы для самостоятельной работы студентов подготовлены в виде индивидуальных заданий по каждому разделу РПУД (образцы вариантов РГР «Электроснабжение микрорайона города» и ИДЗ «Электроснабжение сельской местности» представлены Приложении 2). Полный комплект РГР «Электроснабжение микрорайона города» и ИДЗ «Электроснабжение



ДАЛЬНЕВОСТОЧНЫЙ ФЕДЕРАЛЬНЫЙ УНИВЕРСИТЕТ			
Рабочая программа учебной дисциплины «Эксплуатация систем энергоснабжения» направление подготовки 08.03.01 Строительство, профиль «Энергоэффективность и экологичность зданий»			
Разработчики: к.т.н., доцент О.М. Холянова, к.т.н., доцент В.С. Холянов	Идентификационный номер: 08.03.01 -Б1.В.ДВ.6.2 - 2017	Контрольный экземпляр находится на кафедре Инженерных систем зданий и сооружений	Лист 25 из 70

сельской местности» хранятся на кафедре Инженерных систем зданий и сооружений.

Для расчётов и оформления РГР и ИДЗ используются программы: World, Excel, Vizio.

### **Характеристика заданий для самостоятельной работы студентов и методические рекомендации по их выполнению**

#### **Варианты РГР «Электроснабжение микрорайона города»**

В вариантах РГР по электроснабжению микрорайона города задаются типовые жилые и общественные здания. В жилых зданиях известно количество квартир, уровень электрификации быта, количество и мощность лифтовых установок. Студентам необходимо расставить здания в микрорайоне в масштабе 1:20 и рассчитать задачи 1 и 2.

#### **Варианты ИДЗ «Электроснабжение сельской местности»**

В вариантах ИДЗ по электроснабжению сельской местности задается генеральный план, электрическая сеть напряжение 0,38 кВ и уровень электрификации быта. Нагрузки на вводе жилых, животноводческих и птицеводческих зданий и помещений определяются из нормативных документов.

Для выполнения задач РГР и ИДЗ издано учебное пособие «Электроснабжение непромышленных объектов». Авторы: Холянова О.М., Холянов В.С. В пособии приведены методики всех необходимых расчётов и справочные данные по двум специализациям.

ДАЛЬНЕВОСТОЧНЫЙ ФЕДЕРАЛЬНЫЙ УНИВЕРСИТЕТ			
Рабочая программа учебной дисциплины «Эксплуатация систем энергоснабжения» направление подготовки 08.03.01 Строительство, профиль «Энергоэффективность и экологичность зданий»			
Разработчики: к.т.н., доцент О.М. Холянова, к.т.н., доцент В.С. Холянов	Идентификационный номер: 08.03.01 -Б1.В.ДВ.6.2 - 2017	Контрольный экземпляр находится на кафедре Инженерных систем зданий и сооружений	Лист 26 из 70

## Требования к представлению и оформлению результатов самостоятельной работы

Результаты самостоятельной работы студент выполняет в виде письменного отчета, содержащего пояснительную записку и генплан микрорайона с электрическими сетями 0,38 кВ.

Изложение в пояснительной записке должно быть сжатым, ясным и сопровождаться формулами, цифровыми данными, схемами. Цифровой материал необходимо оформлять в виде таблиц.

Материал в представляется в следующей последовательности:

- титульный лист;
- задание на РГР или ИДЗ;
- материал по теме индивидуального задания;
- заключение;
- список использованных источников;
- приложения.

Материалы пояснительной записки должны быть изложены последовательно, лаконично, логически связаны. Пояснительная записка выполняется на компьютере на одной стороне листа формата А4. Таблицы и схемы могут быть выполнены на листах иного формата, но должны быть аккуратно сложены по формату А4. Объем отчета составляет не более 8- 10 страниц.

Титульный лист не нумеруется. На следующем листе ставится номер «2». Номер проставляется арабскими цифрами в нижнем правом углу страницы.

Допускается использование цветных рисунков, схем и диаграмм.

Текст оформляется в соответствии с требованиями делопроизводства, печатается через 1,5 интервала. Сверху страницы делается отступ 20 мм,

ДАЛЬНЕВОСТОЧНЫЙ ФЕДЕРАЛЬНЫЙ УНИВЕРСИТЕТ			
Рабочая программа учебной дисциплины «Эксплуатация систем энергоснабжения» направление подготовки 08.03.01 Строительство, профиль «Энергоэффективность и экологичность зданий»			
Разработчики: к.т.н., доцент О.М. Холянова, к.т.н., доцент В.С. Холянов	Идентификационный номер: 08.03.01 -Б1.В.ДВ.6.2 - 2017	Контрольный экземпляр находится на кафедре Инженерных систем зданий и сооружений	Лист 27 из 70

слева – 25 мм, справа – 15 мм, снизу – 20 мм. Абзацные отступы должны быть равны 5 знакам.

Текст должен быть разделен на разделы и подразделы (заголовки 1-го и 2-го уровней), в случае необходимости – пункты, подпункты (заголовки 3-го и 4-го уровней). Заголовки должны быть сформулированы кратко. Все заголовки иерархически нумеруются.

Основной текст следует набирать шрифтом Times New Roman с обычным начертанием. Заголовки 1-го и 2-го уровней следует набирать с полужирным начертанием, заголовки 3-го и 4-го уровней – обычным. Названия рисунков и таблиц рекомендуется набирать 12 шрифтом с полужирным начертанием.

РГЗ является одной из составляющих итоговой аттестации по дисциплине «Эксплуатация систем энергоснабжения».

### **Критерии оценки выполнения самостоятельной работы**

✓ 10-9 баллов выставляется студенту, если студент выполнил все пункты расчётно-графического задания. Фактических ошибок, связанных с пониманием проблемы, нет; графически работа оформлена правильно. При защите студент отвечает на все вопросы преподавателя.

✓ 8-7 - баллов – работа выполнена полностью; допущено не более 1 ошибки при выборе и проверке оборудования или одна-две ошибки в оформлении работы. При защите студент отвечает на все вопросы преподавателя.

✓ 7-6 балл – работа выполнена полностью. Допущено не более 2 ошибок в расчётах РГР или оформлении работы. При защите студент не отвечает на 1-2 вопроса преподавателя.

ДАЛЬНЕВОСТОЧНЫЙ ФЕДЕРАЛЬНЫЙ УНИВЕРСИТЕТ			
<b>Рабочая программа учебной дисциплины «Эксплуатация систем энергоснабжения» направление подготовки 08.03.01 Строительство, профиль «Энергоэффективность и экологичность зданий»</b>			
Разработчики: к.т.н., доцент О.М. Холянова, к.т.н., доцент В.С. Холянов	Идентификационный номер: 08.03.01 -Б1.В.ДВ.6.2 - 2017	Контрольный экземпляр находится на кафедре Инженерных систем зданий и сооружений	Лист 28 из 70

✓ 6-5 баллов - Работа выполнена. Допущено три или более трех ошибок в расчётах, в оформлении работы. При защите студент не отвечает на 2-3 вопроса преподавателя.

## Приложение 2 к рабочей программе учебной дисциплины



МИНИСТЕРСТВО ОБРАЗОВАНИЯ И НАУКИ РОССИЙСКОЙ ФЕДЕРАЦИИ  
Федеральное государственное автономное образовательное учреждение  
высшего образования  
«Дальневосточный федеральный университет»  
(ДВФУ)

---

---

ИНЖЕНЕРНАЯ ШКОЛА

### **ФОНД ОЦЕНОЧНЫХ СРЕДСТВ**

по дисциплине «Эксплуатация систем энергоснабжения»

Направление подготовки – 08.03.01 «Строительство»

профиль «Энергоэффективность и экологичность зданий»

**Форма подготовки (очная)**

Владивосток

2017

ДАЛЬНЕВОСТОЧНЫЙ ФЕДЕРАЛЬНЫЙ УНИВЕРСИТЕТ			
Рабочая программа учебной дисциплины «Эксплуатация систем энергоснабжения» направление подготовки 08.03.01 Строительство, профиль «Энергоэффективность и экологичность зданий»			
Разработчики: к.т.н., доцент О.М. Холянова, к.т.н., доцент В.С. Холянов	Идентификационный номер: 08.03.01 -Б1.В.ДВ.6.2 - 2017	Контрольный экземпляр находится на кафедре Инженерных систем зданий и сооружений	Лист 30 из 70

## Методические материалы, определяющие процедуры оценивания результатов освоения дисциплины

**Текущая аттестация студентов.** Текущая аттестация студентов по дисциплине «Эксплуатация систем энергоснабжения» проводится в соответствии с локальными нормативными актами ДВФУ и является обязательной.

Текущая аттестация по дисциплине «Эксплуатация систем энергоснабжения» проводится в форме контрольных мероприятий (устного опроса, защиты расчётно-графической работы и индивидуального домашнего задания, тестирования) по оцениванию фактических результатов обучения студентов и осуществляется ведущим преподавателем.

Объектами оценивания выступают:

- учебная дисциплина (активность на занятиях, своевременность выполнения различных видов заданий, посещаемость всех видов занятий по аттестуемой дисциплине);
- степень усвоения теоретических знаний;
- уровень овладения практическими умениями и навыками по всем видам учебной работы;
- результаты самостоятельной работы.

Каждому объекту оценивания присваивается конкретный балл. Составляется календарный план контрольных мероприятий по дисциплине и внесения данных в АРС. По окончании семестра студент набирает определенное количество баллов, которые переводятся в пятибалльную систему оценки.

**Промежуточная аттестация студентов.** Промежуточная аттестация студентов по дисциплине «Эксплуатация систем энергоснабжения»

ДАЛЬНЕВОСТОЧНЫЙ ФЕДЕРАЛЬНЫЙ УНИВЕРСИТЕТ			
Рабочая программа учебной дисциплины «Эксплуатация систем энергоснабжения» направление подготовки 08.03.01 Строительство, профиль «Энергоэффективность и экологичность зданий»			
Разработчики: к.т.н., доцент О.М. Холянова, к.т.н., доцент В.С. Холянов	Идентификационный номер: 08.03.01 -Б1.В.ДВ.6.2 - 2017	Контрольный экземпляр находится на кафедре Инженерных систем зданий и сооружений	Лист 31 из 70

проводится в соответствии с локальными нормативными актами ДВФУ и является обязательной.

Согласно учебному плану ОС ВО ДВФУ видом промежуточной аттестации по дисциплине «Эксплуатация систем энергоснабжения» предусмотрен зачёт, который проводится в устной форме.

В экзаменационном билете один вопрос связан с выполнением расчёта в общем виде и оценивается в 3 балла. Второй вопрос связан с общими понятиями конструкции, проектирования и эксплуатации распределительных электрических сетей в городе и сельской местности и оценивается в 2 балла.

## **ОЦЕНОЧНЫЕ СРЕДСТВА ДЛЯ ПРОМЕЖУТОЧНОЙ АТТЕСТАЦИИ**

### **Перечень типовых вопросов на зачёт**

1. Структура и основное оборудование распределительных сетей.
2. Конструктивное исполнение распределительных сетей в городах (КЛ, ВЛ), способы прокладки.
3. Основные требования к построению системы электроснабжения города.
4. Классификация распределительных сетей по надёжности и бесперебойности.
5. Режимы работы электрических сетей.
6. Режимы работы нейтрали.
7. Сеть с глухозаземленной нейтралью.
8. Сеть с изолированной нейтралью.
9. Устройство защитного отключения – УЗО.
10. Поиск повреждений в воздушных распределительных сетях.

ДАЛЬНЕВОСТОЧНЫЙ ФЕДЕРАЛЬНЫЙ УНИВЕРСИТЕТ			
Рабочая программа учебной дисциплины «Эксплуатация систем энергоснабжения» направление подготовки 08.03.01 Строительство, профиль «Энергоэффективность и экологичность зданий»			
Разработчики: к.т.н., доцент О.М. Холянова, к.т.н., доцент В.С. Холянов	Идентификационный номер: 08.03.01 -Б1.В.ДВ.6.2 - 2017	Контрольный экземпляр находится на кафедре Инженерных систем зданий и сооружений	Лист 32 из 70

11. Определение мест повреждений в кабельных распределительных сетях.
12. Относительные методы определения места повреждения кабеля.
13. Абсолютные методы определения места повреждения кабеля.
14. Классификация сетей по надежности и бесперебойности электроснабжения.
15. Потребители электрической энергии в городе и их характеристики.
16. Режимы работы электроприемников и их характеристики.
17. Нагрев проводников электрическим током, понятие 30-минутного расчетного максимума нагрузки.
18. Особенности планировки городов.
19. Категории электроприемников по надежности и бесперебойности в СЭС городов.
20. Система электроснабжения малого города.
21. Система электроснабжения среднего города.
22. Система электроснабжения крупного города.
23. Глубокий ввод напряжения в городах.
24. Типовые суточные графики городских потребителей и характеризующие их коэффициенты.
25. Построение суточных графиков электрических нагрузок микрорайона.
26. Построение годового графика по продолжительности. Расчёт  $W_{\text{Год}}$ ,  $T_M$ ,  $\tau_M$ .
27. Уровни электрификации быта городского и сельского населения.
28. Определение расчётных нагрузок на вводе жилых и общественных зданий.



ДАЛЬНЕВОСТОЧНЫЙ ФЕДЕРАЛЬНЫЙ УНИВЕРСИТЕТ			
Рабочая программа учебной дисциплины «Эксплуатация систем энергоснабжения» направление подготовки 08.03.01 Строительство, профиль «Энергоэффективность и экологичность зданий»			
Разработчики: к.т.н., доцент О.М. Холянова, к.т.н., доцент В.С. Холянов	Идентификационный номер: 08.03.01 -Б1.В.ДВ.6.2 - 2017	Контрольный экземпляр находится на кафедре Инженерных систем зданий и сооружений	Лист 33 из 70

29. Определение расчетных нагрузок, приведенных к шинам ТП 0,38 кВ, в микрорайоне.

30. Выбор числа и мощности трансформаторов для городских трансформаторных подстанций.

31. Расчёт центра электрических нагрузок для расположения подстанций напряжением 10/0,38 кВ в микрорайоне.

32. ВРУ жилого дома до 5 этажей.

33. ВРУ жилого дома 9-12 этажей.

34. ВРУ жилого дома 25 этажей.

35. Способы прокладки кабелей в микрорайоне.

36. Выбор сечения кабелей электрических сетей напряжением до 1 кВ.

37. Наружное освещение в микрорайоне.

38. Категории надежности электроприемников высотных зданий.

39. Оборудование электрических сетей высотного здания (сухие трансформаторы, токопроводы).

40. Определение расчётных нагрузок на вводе жилого высотного здания.

41. Определение расчётных нагрузок на вводе многофункционального высотного здания.

42. Компенсация реактивной мощности в высотных зданиях.

43. Категории электроприемников по надежности и бесперебойности в сельских СЭС.

44. Конструктивное исполнение распределительных сетей в сельской местности (неизолированные провода, СИП), способы прокладки.

45. Особенности построения системы электроснабжения объектов сельского хозяйства.

46. Расчет электрических нагрузок в сетях 0,38 – 10 кВ сельскохозяйственного назначения.

ДАЛЬНЕВОСТОЧНЫЙ ФЕДЕРАЛЬНЫЙ УНИВЕРСИТЕТ			
Рабочая программа учебной дисциплины «Эксплуатация систем энергоснабжения» направление подготовки 08.03.01 Строительство, профиль «Энергоэффективность и экологичность зданий»			
Разработчики: к.т.н., доцент О.М. Холянова, к.т.н., доцент В.С. Холянов	Идентификационный номер: 08.03.01 -Б1.В.ДВ.6.2 - 2017	Контрольный экземпляр находится на кафедре Инженерных систем зданий и сооружений	Лист 34 из 70

47. Выбор типа, числа и мощности трансформаторов 10/0,38 кВ в сельской местности.

48. Трансформаторные подстанции в сельской местности (КТП, СТП, МТП).

49. Выбор расположения подстанций напряжением 10/0,38 кВ в сельской местности.

50. Выбор сечения проводов в сельских распределительных сетях напряжением до 1000 В.

51. Выбор сечения проводов в сельских распределительных сетях напряжением 10 и 35 кВ.

52. Расчёт теплого пола.

53. Интеллектуальный загородный дом.

### Критерии выставления оценки студенту на зачёте по дисциплине «Эксплуатация систем энергоснабжения»:

Баллы (рейтинговой оценки)	Оценка экзамена (стандартная)	Требования к сформированным компетенциям <i>Дописать оценку в соответствии с компетенциями. Привязать к дисциплине</i>
<b>100 - 86</b>	<b>«отлично»</b>	Оценка «отлично» выставляется студенту, если он глубоко и прочно усвоил требования, предъявляемые к электроэнергетической системе, умеет оценить полученные результаты расчёта согласно требованию обеспечения потребителей качественной электроэнергией, владеет методикой регулирования параметров режима работы электрических сетей.
<b>85 - 76</b>	<b>«хорошо»</b>	Оценка «хорошо» выставляется студенту, если он твердо усвоил требования, предъявляемые к системе электроснабжения, способен рассчитать режимы работы электроэнергетического оборудования, правильно применяет теоретические положения при выборе элементов электрической сети.

ДАЛЬНЕВОСТОЧНЫЙ ФЕДЕРАЛЬНЫЙ УНИВЕРСИТЕТ			
Рабочая программа учебной дисциплины «Эксплуатация систем энергоснабжения» направление подготовки 08.03.01 Строительство, профиль «Энергоэффективность и экологичность зданий»			
Разработчики: к.т.н., доцент О.М. Холянова, к.т.н., доцент В.С. Холянов	Идентификационный номер: 08.03.01 -Б1.В.ДВ.6.2 - 2017	Контрольный экземпляр находится на кафедре Инженерных систем зданий и сооружений	Лист 35 из 70

<b>75 - 61</b>	<b>«удовлетворительно»</b>	Оценка «удовлетворительно» выставляется студенту, если он имеет поверхностные знания только основного материала, но не усвоил конструктивные особенности электротехнического оборудования (проводов, кабелей, трансформаторов), допускает неточности, испытывает затруднения при выборе оборудования распределительных электрических сетей.
<b>60 и менее</b>	<b>«неудовлетворительно»</b>	Оценка «неудовлетворительно» выставляется студенту, который не знает значительной части программного материала, допускает существенные ошибки в определениях, с большими затруднениями выполняет выбор оборудования и расчёт режимов. Как правило, оценка «неудовлетворительно» ставится студентам, которые не могут продолжить обучение без дополнительных занятий по соответствующей дисциплине.

ДАЛЬНЕВОСТОЧНЫЙ ФЕДЕРАЛЬНЫЙ УНИВЕРСИТЕТ			
Рабочая программа учебной дисциплины «Эксплуатация систем энергоснабжения» направление подготовки 08.03.01 Строительство, профиль «Энергоэффективность и экологичность зданий»			
Разработчики: к.т.н., доцент О.М. Холянова, к.т.н., доцент В.С. Холянов	Идентификационный номер: 08.03.01 -Б1.В.ДВ.6.2 - 2017	Контрольный экземпляр находится на кафедре Инженерных систем зданий и сооружений	Лист 36 из 70

## ОЦЕНОЧНЫЕ СРЕДСТВА ДЛЯ ТЕКУЩЕГО КОНТРОЛЯ

### Типовые задания для выполнения расчетно-графической работы по дисциплине «Эксплуатация систем энергоснабжения»

#### Раздел 1. Электроснабжение городов

Варианты типовых заданий для выполнения расчетно-графического задания по теме «Электроснабжение микрорайона города». Весь комплект заданий хранится на кафедре Инженерных систем зданий и сооружений.

#### Вариант № 1

Наименование объекта	№ по генплану	Число квартир	Лифты
Двухсекционные жилые дома	2а	71	В каждой секции жилого дома 1 лифт мощностью $P = 5$ кВт
	2б	71	
	2г	71	
	3г	72	
Четырёхсекционные жилые дома	2в	142	
	2д	144	
Детский сад-ясли на 320 мест	16	-	-

#### Задача № 1

1. Определить расчетные нагрузки жилых и общественных зданий ( $P_p$ ,  $Q_p$ ,  $S_p$ ).
2. Построить графики электрических нагрузок: суточные (зимний, летний), годовой по продолжительности. Определить  $W_{\text{ГОД}}$ ,  $T_{\text{МАКС}}$ ,  $\tau_{\text{МАКС}}$ .
3. Выбрать число и мощность трансформаторов.

#### Задача № 2.

1. Найти центр электрических нагрузок.
2. Выбрать сечение кабеля на напряжение 0,38 кВ, проверить по  $\Delta U_{\text{ДОП}}$ .
3. Рассчитать потери электроэнергии.

ДАЛЬНЕВОСТОЧНЫЙ ФЕДЕРАЛЬНЫЙ УНИВЕРСИТЕТ			
Рабочая программа учебной дисциплины «Эксплуатация систем энергоснабжения» направление подготовки 08.03.01 Строительство, профиль «Энергоэффективность и экологичность зданий»			
Разработчики: к.т.н., доцент О.М. Холянова, к.т.н., доцент В.С. Холянов	Идентификационный номер: 08.03.01 -Б1.В.ДВ.6.2 - 2017	Контрольный экземпляр находится на кафедре Инженерных систем зданий и сооружений	Лист 37 из 70

## Вариант № 2

Наименование объекта	№ по генплану	Число квартир	Лифты
Двухсекционные жилые дома	3а	71	В каждой секции жилого дома 1 лифт мощностью $P = 5$ кВт
	3б	71	
	4г	71	
	4д	71	
Четырёхсекционные жилые дома	3в	142	
	4в	143	
Центр торгового обслуживания (продовольственный) площадью $176, 4 \text{ м}^2$	19	-	-

### Задача № 1

1. Определить расчетные нагрузки жилых и общественных зданий ( $P_p, Q_p, S_p$ ).
2. Построить графики электрических нагрузок: суточные (зимний, летний), годовой по продолжительности. Определить  $W_{\text{год}}, T_{\text{макс}}, t_{\text{макс}}$ .
3. Выбрать число и мощность трансформаторов.

### Задача № 2.

1. Найти центр электрических нагрузок.
2. Выбрать сечение кабеля на напряжение  $0,38 \text{ кВ}$ , проверить по  $\Delta U_{\text{доп}}$ .
3. Рассчитать потери энергии.

### Вариант № 3

Наименование объекта	№ по генплану	Число квартир	Лифты
Двухсекционные жилые дома	4а	71	В каждой секции жилого дома 1 лифт мощностью $P = 5$ кВт
	4б	71	
Крупнопанельные жилые дома	5	80	В каждом доме 2 лифта мощностью $P = 8$ кВт.
	6	80	
	7	80	
Промтоварный магазин площадью $294 \text{ м}^2$	11	-	-

### Задача № 1

1. Определить расчетные нагрузки жилых и общественных зданий ( $P_p, Q_p, S_p$ ).
2. Построить графики электрических нагрузок: суточные (зимний, летний), годовой по продолжительности. Определить  $W_{\text{год}}, T_{\text{макс}}, t_{\text{макс}}$ .
3. Выбрать число и мощность трансформаторов.

ДАЛЬНЕВОСТОЧНЫЙ ФЕДЕРАЛЬНЫЙ УНИВЕРСИТЕТ			
Рабочая программа учебной дисциплины «Эксплуатация систем энергоснабжения» направление подготовки 08.03.01 Строительство, профиль «Энергоэффективность и экологичность зданий»			
Разработчики: к.т.н., доцент О.М. Холянова, к.т.н., доцент В.С. Холянов	Идентификационный номер: 08.03.01 -Б1.В.ДВ.6.2 - 2017	Контрольный экземпляр находится на кафедре Инженерных систем зданий и сооружений	Лист 38 из 70

### Задача № 2.

1. Найти центр электрических нагрузок.
2. Выбрать сечение кабеля на напряжение 0,38 кВ, проверить по  $\Delta U_{\text{доп}}$ .
3. Рассчитать потери энергии.

### Вариант № 4

Наименование объекта	№ по генплану	Число квартир	Лифты
Четырёхсекционный жилой дом	4е	143	В каждой секции жилого дома 1 лифт мощностью $P = 5$ кВт
Крупнопанельные жилые дома	11	80	В каждом доме 2 лифта мощностью $P = 8$ кВт.
	12	80	
	13	80	
Десятилетняя общеобразовательная школа на 1568 учащихся	14	-	-

### Задача № 1

1. Определить расчетные нагрузки жилых и общественных зданий ( $P_p$ ,  $Q_p$ ,  $S_p$ ).
2. Построить графики электрических нагрузок: суточные (зимний, летний), годовой по продолжительности. Определить  $W_{\text{год}}$ ,  $T_{\text{макс}}$ ,  $t_{\text{макс}}$ .
3. Выбрать число и мощность трансформаторов.

### Задача № 2.

1. Найти центр электрических нагрузок.
2. Выбрать сечение кабеля на напряжение 0,38 кВ, проверить по  $\Delta U_{\text{доп}}$ .
3. Рассчитать потери энергии.

### Вариант № 5

Наименование объекта	№ по генплану	Число квартир	Лифты
Крупнопанельные жилые дома	8	80	В каждом доме по 2 лифта мощностью $P = 8$ кВт
	9	80	
	10	80	
	11	82	
	12	82	
	13	80	
Детский сад-ясли на 320 мест	15	-	-

ДАЛЬНЕВОСТОЧНЫЙ ФЕДЕРАЛЬНЫЙ УНИВЕРСИТЕТ			
Рабочая программа учебной дисциплины «Эксплуатация систем энергоснабжения» направление подготовки 08.03.01 Строительство, профиль «Энергоэффективность и экологичность зданий»			
Разработчики: к.т.н., доцент О.М. Холянова, к.т.н., доцент В.С. Холянов	Идентификационный номер: 08.03.01 -Б1.В.ДВ.6.2 - 2017	Контрольный экземпляр находится на кафедре Инженерных систем зданий и сооружений	Лист 39 из 70

### Задача № 1

1. Определить расчетные нагрузки жилых и общественных зданий ( $P_p$ ,  $Q_p$ ,  $S_p$ ).
2. Построить графики электрических нагрузок: суточные (зимний, летний), годовой по продолжительности. Определить  $W_{ГОД}$ ,  $T_{МАКС}$ ,  $\tau_{МАКС}$ .
3. Выбрать число и мощность трансформаторов.

### Задача № 2.

1. Найти центр электрических нагрузок.
2. Выбрать сечение кабеля на напряжение 0,38 кВ, проверить по  $\Delta U_{ДОП}$ .
3. Рассчитать потери энергии.

### Вариант № 6

Наименование объекта	№ по генплану	Число квартир	Лифты
Двухсекционные жилые дома	2а	71	В каждой секции жилого дома 1 лифт мощностью $P = 5$ кВт
	2б	71	
	2г	71	
Четырёхсекционные жилые дома	2в	142	В каждой секции 1 лифт мощностью $P = 5$ кВт
	2д	144	
	3в	142	

### Задача № 1

1. Определить расчетные нагрузки жилых и общественных зданий ( $P_p$ ,  $Q_p$ ,  $S_p$ ).
2. Построить графики электрических нагрузок: суточные (зимний, летний), годовой по продолжительности. Определить  $W_{ГОД}$ ,  $T_{МАКС}$ ,  $\tau_{МАКС}$ .
3. Выбрать число и мощность трансформаторов.

### Задача № 2.

1. Найти центр электрических нагрузок.
2. Выбрать сечение кабеля на напряжение 0,38 кВ, проверить по  $\Delta U_{ДОП}$ .
3. Рассчитать потери энергии.

ДАЛЬНЕВОСТОЧНЫЙ ФЕДЕРАЛЬНЫЙ УНИВЕРСИТЕТ			
Рабочая программа учебной дисциплины «Эксплуатация систем энергоснабжения» направление подготовки 08.03.01 Строительство, профиль «Энергоэффективность и экологичность зданий»			
Разработчики: к.т.н., доцент О.М. Холянова, к.т.н., доцент В.С. Холянов	Идентификационный номер: 08.03.01 -Б1.В.ДВ.6.2 - 2017	Контрольный экземпляр находится на кафедре Инженерных систем зданий и сооружений	Лист 40 из 70

### Вариант № 7

Наименование объекта	№ по генплану	Число квартир	Лифты
Двухсекционные жилые дома	4а	72	В каждой секции жилого дома 1 лифт мощностью $P = 5$ кВт
	4б	71	
	4г	71	
Четырехсекционные жилые дома	4в	80	То же
	4д	80	
Отделение сберкассы общей площадью $300 \text{ м}^2$	18	-	-

#### Задача № 1

1. Определить расчетные нагрузки жилых и общественных зданий ( $P_p$ ,  $Q_p$ ,  $S_p$ ).
2. Построить графики электрических нагрузок: суточные (зимний, летний), годовой по продолжительности. Определить  $W_{\text{ГОД}}$ ,  $T_{\text{МАКС}}$ ,  $\tau_{\text{МАКС}}$ .
3. Выбрать число и мощность трансформаторов.

#### Задача № 2.

1. Найти центр электрических нагрузок.
2. Выбрать сечение кабеля на напряжение 0,38 кВ, проверить по  $\Delta U_{\text{ДОП}}$ .
3. Рассчитать потери энергии.

### Вариант № 8

Наименование объекта	№ по генплану	Число квартир	Лифты
Двухсекционные жилые дома	1а	72	В каждой секции жилого дома 1 лифт мощностью $P = 5$ кВт
	1б	71	
	1в	71	
Крупнопанельные жилые дома	11	80	В каждом доме 2 лифта мощностью $P = 8$ кВт.
	12	80	
	13	80	
Общеобразовательная школа на 1568 учащихся	17	-	-

#### Задача № 1

1. Определить расчетные нагрузки жилых и общественных зданий ( $P_p$ ,  $Q_p$ ,  $S_p$ ).
2. Построить графики электрических нагрузок: суточные (зимний, летний), годовой по продолжительности. Определить  $W_{\text{ГОД}}$ ,  $T_{\text{МАКС}}$ ,  $\tau_{\text{МАКС}}$ .
3. Выбрать число и мощность трансформаторов.

#### Задача № 2.

1. Найти центр электрических нагрузок.
2. Выбрать сечение кабеля на напряжение 0,38 кВ, проверить по  $\Delta U_{\text{ДОП}}$ .
3. Рассчитать потери энергии.



ДАЛЬНЕВОСТОЧНЫЙ ФЕДЕРАЛЬНЫЙ УНИВЕРСИТЕТ			
Рабочая программа учебной дисциплины «Эксплуатация систем энергоснабжения» направление подготовки 08.03.01 Строительство, профиль «Энергоэффективность и экологичность зданий»			
Разработчики: к.т.н., доцент О.М. Холянова, к.т.н., доцент В.С. Холянов	Идентификационный номер: 08.03.01 -Б1.В.ДВ.6.2 - 2017	Контрольный экземпляр находится на кафедре Инженерных систем зданий и сооружений	Лист 41 из 70

### Вариант № 9

Наименование объекта	№ по генплану	Число квартир	Лифты
Двухсекционные жилые дома	14а	72	В каждой секции жилого дома 1 лифт мощностью $P = 5$ кВт
	14б	71	
	14г	71	
Крупнопанельные жилые дома	15в	80	В каждом доме 2 лифта мощностью по $P = 8$ кВт
	15д	81	
	15б	80	
Профессионально-техническое училище со столовой на 700 учащихся	27	-	-

#### Задача № 1

1. Определить расчетные нагрузки жилых и общественных зданий ( $P_p$ ,  $Q_p$ ,  $S_p$ ).
2. Построить графики электрических нагрузок: суточные (зимний, летний), годовой по продолжительности. Определить  $W_{ГОД}$ ,  $T_{МАКС}$ ,  $\tau_{МАКС}$ .
3. Выбрать число и мощность трансформаторов.

#### Задача № 2.

1. Найти центр электрических нагрузок.
2. Выбрать сечение кабеля на напряжение 0,38 кВ, проверить по  $\Delta U_{ДОП}$ .
3. Рассчитать потери энергии.

### Вариант № 10

Наименование объекта	№ по генплану	Число квартир	Лифты
Двухсекционные жилые дома	8а	71	В каждой секции жилого дома 1 лифт мощностью $P = 5$ кВт
	8б	71	
	8г	71	
Четырёхсекционные жилые дома	14в	142	В каждой секции жилого дома по 2 лифта мощностью $P = 8$ кВт
	14а	143	
Гостиница без кондиционеров на 150 мест	24	-	-

#### Задача № 1

1. Определить расчетные нагрузки жилых и общественных зданий ( $P_p$ ,  $Q_p$ ,  $S_p$ ).
2. Построить графики электрических нагрузок: суточные (зимний, летний), годовой по продолжительности. Определить  $W_{ГОД}$ ,  $T_{МАКС}$ ,  $\tau_{МАКС}$ .

ДАЛЬНЕВОСТОЧНЫЙ ФЕДЕРАЛЬНЫЙ УНИВЕРСИТЕТ			
Рабочая программа учебной дисциплины «Эксплуатация систем энергоснабжения» направление подготовки 08.03.01 Строительство, профиль «Энергоэффективность и экологичность зданий»			
Разработчики: к.т.н., доцент О.М. Холянова, к.т.н., доцент В.С. Холянов	Идентификационный номер: 08.03.01 -Б1.В.ДВ.6.2 - 2017	Контрольный экземпляр находится на кафедре Инженерных систем зданий и сооружений	Лист 42 из 70

3. Выбрать число и мощность трансформаторов.

### Задача № 2.

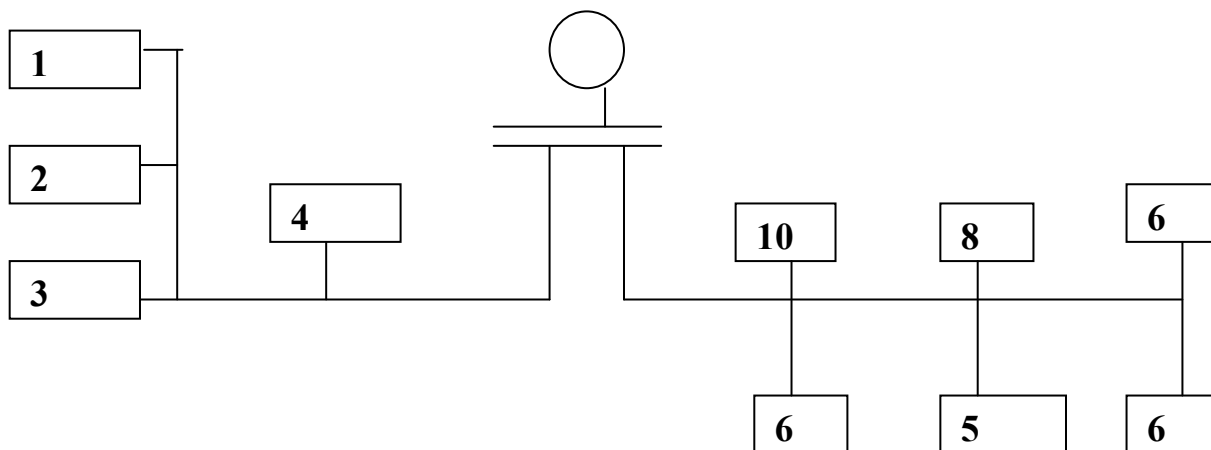
1. Найти центр электрических нагрузок.
2. Выбрать сечение кабеля на напряжение 0,38 кВ, проверить по  $\Delta U_{\text{доп}}$ .
3. Рассчитать потери энергии.

## Раздел 2. «Электроснабжение сельской местности»

Варианты типовых заданий для выполнения индивидуального домашнего задания по теме «Электроснабжение сельской местности». Весь комплект заданий хранится на кафедре Инженерных систем зданий и сооружений.

### Вариант 25

#### ТП -1



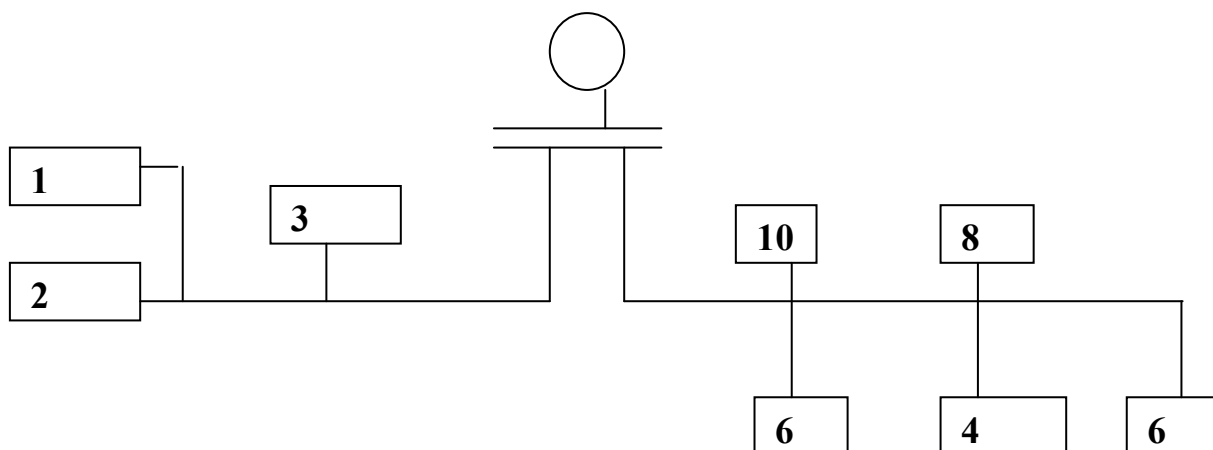
1, 2, 3 – Коровники без механизации с электроводоподогревом на 100 коров  
 4 – Кормоцех  
 5 – Торговый центр для поселка с населением на 2 тысячи жителей  
 Жилые дома с электроплитами. На улице по 6, 8, 10 жилых домов.

1. Определить  $S_p$  на шинах и выбрать трансформатор.
2. Выбрать и проверить сечение СИП.

ДАЛЬНЕВОСТОЧНЫЙ ФЕДЕРАЛЬНЫЙ УНИВЕРСИТЕТ			
Рабочая программа учебной дисциплины «Эксплуатация систем энергоснабжения» направление подготовки 08.03.01 Строительство, профиль «Энергоэффективность и экологичность зданий»			
Разработчики: к.т.н., доцент О.М. Холянова, к.т.н., доцент В.С. Холянов	Идентификационный номер: 08.03.01 -Б1.В.ДВ.6.2 - 2017	Контрольный экземпляр находится на кафедре Инженерных систем зданий и сооружений	Лист 43 из 70

## Вариант 26

### ТП -1

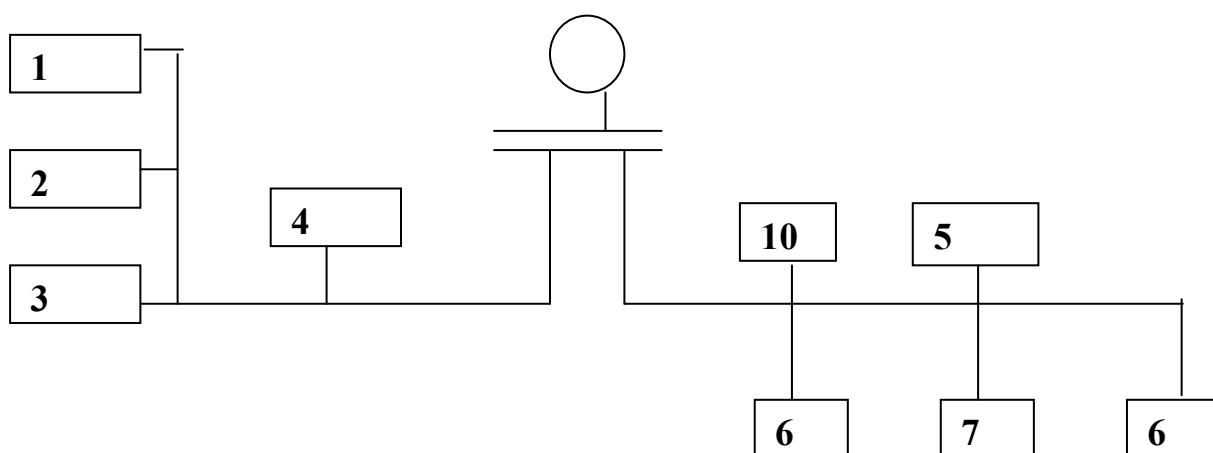


1, 2, 3 – Кролеферма (содержание в открытых шедах) на 120 маток  
 4 – Сельская поликлиника на 150 посещений  
 Жилые дома с электроплитами. На улице по 6, 8, 10 жилых домов.

1. Определить  $S_p$  на шинах и выбрать трансформатор.
2. Выбрать и проверить сечение СИП.

## Вариант 27

### ТП - 1



1, 2, 3 – Ферма выращивания уток на 12 тысяч утят  
 4 – Кормоцех птицефермы на 30 тысяч уток  
 5 – Начальная школа на 80 учащихся

ДАЛЬНЕВОСТОЧНЫЙ ФЕДЕРАЛЬНЫЙ УНИВЕРСИТЕТ			
Рабочая программа учебной дисциплины «Эксплуатация систем энергоснабжения» направление подготовки 08.03.01 Строительство, профиль «Энергоэффективность и экологичность зданий»			
Разработчики: к.т.н., доцент О.М. Холянова, к.т.н., доцент В.С. Холянов	Идентификационный номер: 08.03.01 -Б1.В.ДВ.6.2 - 2017	Контрольный экземпляр находится на кафедре Инженерных систем зданий и сооружений	Лист 44 из 70

Жилые дома с электроплитами. На улице по 6, 7, 10 жилых домов.

1. Определить  $S_p$  на шинах и выбрать трансформатор.
2. Выбрать и проверить сечение СИП.

Для выполнения задач РГР и ИДЗ издано учебное пособие «Электроснабжение непромышленных объектов». Авторы: Холянова О.М., Холянов В.С.

В пособии приведены методики всех необходимых расчётов по двум специализациям и справочные данные.

### **Критерии оценки РГР и ИДЗ:**

✓ 10-9 баллов выставляется студенту, если студент выполнил все пункты расчётно-графического задания. Фактических ошибок, связанных с пониманием проблемы, нет; графически работа оформлена правильно. При защите студент отвечает на все вопросы преподавателя.

✓ 8-7 - баллов – работа выполнена полностью; допущено не более 1 ошибки при выборе и проверке оборудования или одна-две ошибки в оформлении работы. При защите студент отвечает на все вопросы преподавателя.

✓ 7-6 балл – работа выполнена полностью. Допущено не более 2 ошибок в расчётах РГР или оформлении работы. При защите студент не отвечает на 1-2 вопроса преподавателя.

✓ 6-5 баллов - Работа выполнена. Допущено три или более трех ошибок в расчётах, в оформлении работы. При защите студент не отвечает на 2-3 вопроса преподавателя.

ДАЛЬНЕВОСТОЧНЫЙ ФЕДЕРАЛЬНЫЙ УНИВЕРСИТЕТ			
Рабочая программа учебной дисциплины «Эксплуатация систем энергоснабжения» направление подготовки 08.03.01 Строительство, профиль «Энергоэффективность и экологичность зданий»			
Разработчики: к.т.н., доцент О.М. Холянова, к.т.н., доцент В.С. Холянов	Идентификационный номер: 08.03.01 -Б1.В.ДВ.6.2 - 2017	Контрольный экземпляр находится на кафедре Инженерных систем зданий и сооружений	Лист 45 из 70

## Тесты для текущего контроля

### Раздел 1 «Электроснабжение городов»

#### Билет 1

Что является критерием нормального режима работы кабеля.

1. Температура жилы кабеля.
2. Температура фазной изоляции кабеля.
3. Температура оболочки кабеля.
4. Температура окружающей среды.

#### Билет 2.

Что является критерием аварийного режима электрооборудования.

1. Температура проводника тока.
2. Температура изоляции проводника.
3. Перегрев проводника над окружающей средой.
4. Деформация проводника.

#### Билет 3.

Что является лучшим проводником тока.

1. Медь.
2. Алюминий.
3. Серебро.
4. Свинец.

#### Билет 4.

От чего зависит годовой ущерб от недоотпуска электроэнергии потребителю.

1. От сменности предприятия.
2. От годового недоотпуска электроэнергии.
3. От годового недоотпуска электроэнергии и удельного ущерба от недоотпуска электроэнергии.
4. От величины удельного ущерба от недоотпуска электроэнергии и годового выпуска продукции.

ДАЛЬНЕВОСТОЧНЫЙ ФЕДЕРАЛЬНЫЙ УНИВЕРСИТЕТ			
Рабочая программа учебной дисциплины «Эксплуатация систем энергоснабжения» направление подготовки 08.03.01 Строительство, профиль «Энергоэффективность и экологичность зданий»			
Разработчики: к.т.н., доцент О.М. Холянова, к.т.н., доцент В.С. Холянов	Идентификационный номер: 08.03.01 -Б1.В.ДВ.6.2 - 2017	Контрольный экземпляр находится на кафедре Инженерных систем зданий и сооружений	Лист 46 из 70

### Билет 5

Основное оборудование распределительных сетей.

1. Трансформаторы, электрические аппараты, линии электропередачи.
2. Трансформаторы, генераторы, приборы учета.
3. Генераторы, электрические аппараты, повышающие трансформаторы.
4. РП, РТП, выключатели, синхронные компенсаторы.

### Билет 6.

Аппараты низкого напряжения (напряжением до 1000 В).

1. Реакторы, выключатели, предохранители, рубильники.
2. Предохранители, автоматические выключатели, магнитные пускатели.
3. Автоматические выключатели, вакуумные выключатели, резисторы.
4. Вентильные разрядники, автоматы, предохранители, пакетники.

### Билет 7.

Аппараты высокого напряжения (напряжением выше 1000 В).

1. Предохранители, автоматы, реакторы, контакторы.
2. Предохранители, выключатели, разъединители, реакторы.
3. Предохранители, магнитные пускатели, реостаты.
4. Предохранители, командоаппараты, измерительные трансформаторы.

### Билет 8.

Марки кабелей, используемые для прокладок в городе и на промышленных предприятиях.

1. АВВГ, ААБ, АСБ, СБ, СИП.
2. АВВГ, ААБ, СБ, АС, АСК.
3. АВВГ, АСБ, СБ, ОСБ, А.
4. АВВГ, ААБ, АСБ, ААШВ.

### Билет 9.

Марки проводов, используемые для воздушных линий в сельской местности.

1. АСБ, ААБ, СИП, АС.
2. АС, А, СИП, АСК.
3. АС, А, СИП, АВВГ.
4. АС, А, СИП, ААШВ.

ДАЛЬНЕВОСТОЧНЫЙ ФЕДЕРАЛЬНЫЙ УНИВЕРСИТЕТ			
Рабочая программа учебной дисциплины «Эксплуатация систем энергоснабжения» направление подготовки 08.03.01 Строительство, профиль «Энергоэффективность и экологичность зданий»			
Разработчики: к.т.н., доцент О.М. Холянова, к.т.н., доцент В.С. Холянов	Идентификационный номер: 08.03.01 -Б1.В.ДВ.6.2 - 2017	Контрольный экземпляр находится на кафедре Инженерных систем зданий и сооружений	Лист 47 из 70

### **Билет 10.**

Режимы работы нейтрали с большими токами замыкания на землю.

1. Сети с изолированной нейтралью (электроустановки выше 1 кВ).
2. Сети с глухозаземленной нейтралью (электроустановки до 1 кВ).
3. Сети изолированной нейтралью (электроустановки до 1 кВ).
4. Сети с глухозаземленной нейтралью (электроустановки выше 1 кВ).

### **Билет 11.**

Повреждения в воздушных линиях. Найти неправильный ответ.

1. Короткие замыкания.
2. Неполнофазные режимы.
3. Замыкания на землю.
4. Пробой муфты.

### **Билет 12.**

Относительные методы определения места повреждения кабельной линии.

1. Импульсный, петлевой, индукционный, акустический.
2. Импульсный, колебательного разряда, петлевой, емкостный.
3. Импульсный, петлевой, емкостный.
4. Импульсный, индукционный, акустический.

### **Билет 13.**

Абсолютные методы определения места повреждения кабельной линии.

1. Импульсный, петлевой, акустический.
2. Импульсный, колебательного разряда, акустический.
3. Импульсный, индукционный, акустический.
4. Индукционный, акустический.

### **Билет 14.**

Система электроснабжения малого города.

1. Петлевая схема с одним высоким напряжением.
2. Петлевая схема с двумя высокими напряжениями.
3. Кольцевая сеть с двумя высокими напряжениями.
4. Кольцевая схема с тремя высокими напряжениями.

ДАЛЬНЕВОСТОЧНЫЙ ФЕДЕРАЛЬНЫЙ УНИВЕРСИТЕТ			
Рабочая программа учебной дисциплины «Эксплуатация систем энергоснабжения» направление подготовки 08.03.01 Строительство, профиль «Энергоэффективность и экологичность зданий»			
Разработчики: к.т.н., доцент О.М. Холянова, к.т.н., доцент В.С. Холянов	Идентификационный номер: 08.03.01 -Б1.В.ДВ.6.2 - 2017	Контрольный экземпляр находится на кафедре Инженерных систем зданий и сооружений	Лист 48 из 70

### Билет 15.

Система электроснабжения среднего города.

1. Петлевая схема с двумя высокими напряжениями.
2. Кольцевая схема с двумя высокими напряжениями.
3. Кольцевая схема с тремя высокими напряжениями.
4. Разомкнутая резервированная схема.

### Билет 16.

Система электроснабжения крупного города.

1. Петлевая схема одного высокого напряжения.
2. Петлевая схема с двумя высокими напряжениями.
3. Двухлучевая схема.
4. Кольцевая схема с тремя высокими напряжениями.

### Билет 17.

Определить расчетную нагрузку на двух участках магистральной линии, питающей от ТП два жилых дома с числом квартир 80 (в доме 6 лифтов мощностью по 5 кВт) и 100 (в доме 10 лифтов мощностью по 5 кВт). Дома с электроплитами мощностью до 8,5 кВт.

1. 244,8 и 150 кВт.
2. 150 и 244,8 кВт.
3. 277,2 и 172,5 кВт.
4. 250,2 и 155 кВт.

### Билет 18.

Определить расчетную нагрузку на двух участках магистральной линии, питающей от ТП два жилых дома с числом квартир 100 (в доме 6 лифтов мощностью по 5 кВт) и 120 (в доме 8 лифтов мощностью по 5 кВт). Дома с электроплитами мощностью до 8,5 кВт.

1. 221,3 и 327,78 кВт.
2. 327,78 и 197,34 кВт.
3. 354,5 и 246,7 кВт.
4. 305,8 и 188,49 кВт.



ДАЛЬНЕВОСТОЧНЫЙ ФЕДЕРАЛЬНЫЙ УНИВЕРСИТЕТ			
Рабочая программа учебной дисциплины «Эксплуатация систем энергоснабжения» направление подготовки 08.03.01 Строительство, профиль «Энергоэффективность и экологичность зданий»			
Разработчики: к.т.н., доцент О.М. Холянова, к.т.н., доцент В.С. Холянов	Идентификационный номер: 08.03.01 -Б1.В.ДВ.6.2 - 2017	Контрольный экземпляр находится на кафедре Инженерных систем зданий и сооружений	Лист 49 из 70

### Билет 19.

Определить расчетную нагрузку на двух участках магистральной линии, питающей от ТП два жилых дома с числом квартир 100 (в доме 8 лифтов мощностью по 7 кВт) и 150 (в доме 12 лифтов мощностью по 7 кВт). Дома с электроплитами мощностью до 8,5 кВт.

1. 412,6 и 278,43 кВт.
2. 252,6 и 388,8 кВт.
3. 352,6 и 224,4 кВт.
4. 384,76 и 250,79 кВт.

### Билет 20.

Определить расчетную нагрузку на двух участках магистральной линии, питающей от ТП два жилых дома с числом квартир 80 (в доме 4 лифтов мощностью по 7 кВт) и 120 (в доме 6 лифтов мощностью по 7 кВт). Дома с электроплитами мощностью до 8,5 кВт.

1. 303,5 и 201,2 кВт.
2. 278,6 и 198,6 кВт.
3. 312,6 и 208,4 кВт.
4. 210,3 и 314,5 кВт.

### Билет 21.

Определить расчетную нагрузку на вводе в дом с электроплитами мощностью до 8,5 кВт. В доме 100 квартир и 4 лифта мощностью по 5 кВт.

1. 162,6 кВт.
2. 126,6 кВт.
3. 326,2 кВт
4. 234,1 кВт

### Билет 22.

Определить расчетную нагрузку на вводе в дом с электроплитами мощностью до 8,5 кВт. В доме 150 квартир и 6 лифта мощностью по 5 кВт.

1. 176,7 кВт.
2. 231 кВт.
3. 274,3 кВт.
4. 198,4 кВт.

ДАЛЬНЕВОСТОЧНЫЙ ФЕДЕРАЛЬНЫЙ УНИВЕРСИТЕТ			
Рабочая программа учебной дисциплины «Эксплуатация систем энергоснабжения» направление подготовки 08.03.01 Строительство, профиль «Энергоэффективность и экологичность зданий»			
Разработчики: к.т.н., доцент О.М. Холянова, к.т.н., доцент В.С. Холянов	Идентификационный номер: 08.03.01 -Б1.В.ДВ.6.2 - 2017	Контрольный экземпляр находится на кафедре Инженерных систем зданий и сооружений	Лист 50 из 70

### Билет 23.

Определить расчетную нагрузку на вводе в дом с электроплитами мощностью до 8,5 кВт. В доме 200 квартир и 8 лифтов мощностью по 7 кВт.

1. 196,34 кВт.
2. 283,7 кВт.
3. 312,36 кВт.
4. 300,2 кВт.

### Билет 24

Определить расчетную нагрузку на вводе в дом с электроплитами мощностью до 8,5 кВт. В доме 80 квартир и 4 лифта мощностью по 7 кВт.

1. 163,76 кВт.
2. 156,3 кВт.
3. 145,64 кВт.
4. 134,8 кВт.

### Билет 25.

Определить расчётную нагрузку на вводе в дом с плитами на сжиженном газе. В доме 100 квартир и 4 лифта мощностью по 5 кВт.

1. 98,7 кВт.
2. 112,4 кВт.
3. 120,6 кВт.
4. 129,4 кВт.

### Билет 26.

Определить расчётную нагрузку на вводе в дом с плитами на сжиженном газе. В доме 150 квартир и лифтов мощностью по 5 кВт.

1. 157,6 кВт.
2. 173,55 кВт.
3. 164,5 кВт.
4. 187,7 кВт.

### Билет 27.

Определить расчётную нагрузку на вводе в дом с плитами на сжиженном газе. В доме 200 квартир и 8 лифтов мощностью по 7 кВт.

1. 201,35 кВт.
2. 236,7 кВт.
3. 219,6 кВт.
4. 228,48 кВт.

ДАЛЬНЕВОСТОЧНЫЙ ФЕДЕРАЛЬНЫЙ УНИВЕРСИТЕТ			
Рабочая программа учебной дисциплины «Эксплуатация систем энергоснабжения» направление подготовки 08.03.01 Строительство, профиль «Энергоэффективность и экологичность зданий»			
Разработчики: к.т.н., доцент О.М. Холянова, к.т.н., доцент В.С. Холянов	Идентификационный номер: 08.03.01 -Б1.В.ДВ.6.2 - 2017	Контрольный экземпляр находится на кафедре Инженерных систем зданий и сооружений	Лист 51 из 70

### Билет 28.

Определить расчётную нагрузку на вводе в дом с плитами на сжиженном газе. В доме 80 квартир и 4 лифта мощностью по 7 кВт.

1. 112,84 кВт.
2. 96,7 кВт.
3. 124,85 кВт.
4. 131,46 кВт.

Ответ 1.

### Билет 29.

Определить расчётную нагрузку на вводе в дом с плитами на природном газе. В доме 100 квартир и 4 лифта мощностью по 5 кВт.

1. 188,9 кВт.
2. 97,6 кВт.
3. 115,4 кВт.
4. 121,3 кВт.

### Билет 30.

Определить расчётную нагрузку на вводе в дом с плитами на сжиженном газе. В доме 150 квартир и 6 лифтов мощностью по 5 кВт.

1. 139,05 кВт.
2. 123,15 кВт.
3. 146,7 кВт.
4. 128,5 кВт.

### Билет 31.

Определить расчётную нагрузку на вводе в дом с плитами на сжиженном газе. В доме 200 квартир и 8 лифтов мощностью по 7 кВт.

1. 169,13 кВт.
2. 199,7 кВт.
3. 209,36 кВт.
4. 182,98 кВт.

### Билет 32.

Определить расчётную нагрузку на вводе в дом с плитами на сжиженном газе. В доме 80 квартир и 4 лифта мощностью по 7 кВт.

1. 86,34 кВт.
2. 104,75 кВт.
3. 93,64 кВт.
4. 112,4 кВт.

ДАЛЬНЕВОСТОЧНЫЙ ФЕДЕРАЛЬНЫЙ УНИВЕРСИТЕТ			
Рабочая программа учебной дисциплины «Эксплуатация систем энергоснабжения» направление подготовки 08.03.01 Строительство, профиль «Энергоэффективность и экологичность зданий»			
Разработчики: к.т.н., доцент О.М. Холянова, к.т.н., доцент В.С. Холянов	Идентификационный номер: 08.03.01 -Б1.В.ДВ.6.2 - 2017	Контрольный экземпляр находится на кафедре Инженерных систем зданий и сооружений	Лист 52 из 70

### Билет 33.

Определить расчетную нагрузку на шинах ТП, питающих два жилых дома с электроплитами мощностью до 8,5 кВт на 100 квартир (в доме 4 лифта по 5 кВт) и на 400 квартир (в доме 16 лифтов по 5 кВт), продовольственный магазин с кондиционером площадью 300 м<sup>2</sup> и школу на 1300 учащихся.

1. 875,2 кВт.
2. 885,2 кВт.
3. 850,2 кВт.
4. 891,2 кВт.

### Билет 34

Определить расчетную нагрузку на шинах ТП, питающих два жилых дома с плитами на природном газе, по 100 квартир (в домах по 4 лифта мощностью по 5 кВт) и два жилых дома по 200 квартир (в домах по 8 лифтов мощностью по 5 кВт).

1. 457,2 кВт.
2. 426,4 кВт.
3. 510,7 кВт.
4. 476,8 кВт.

### Билет 35.

Определить расчетную нагрузку на шинах ТП, питающих 4 жилых дома с плитами на природном газе. В домах по 125 квартир и по 5 лифтов мощностью по 7 кВт.

1. 387,6 кВт.
2. 415,8 кВт.
3. 400,4 кВт.
4. 432,5 кВт.

### Билет 36.

Определить расчетную нагрузку на шинах ТП, питающих 2 жилых дома с плитами на природном газе. В домах по 125 квартир и по 5 лифтов мощностью по 7 кВт.

1. 498,7 кВт.
2. 448,6 кВт.
3. 485,7 кВт.
4. 464,4 кВт.

ДАЛЬНЕВОСТОЧНЫЙ ФЕДЕРАЛЬНЫЙ УНИВЕРСИТЕТ			
Рабочая программа учебной дисциплины «Эксплуатация систем энергоснабжения» направление подготовки 08.03.01 Строительство, профиль «Энергоэффективность и экологичность зданий»			
Разработчики: к.т.н., доцент О.М. Холянова, к.т.н., доцент В.С. Холянов	Идентификационный номер: 08.03.01 -Б1.В.ДВ.6.2 - 2017	Контрольный экземпляр находится на кафедре Инженерных систем зданий и сооружений	Лист 53 из 70

### Билет 37.

Определить расчетную нагрузку на шинах ТП, питающих два жилых дома с электроплитами мощностью до 8,5 кВт на 100 квартир (в доме 4 лифта по 5 кВт) и 2 жилых дома по 200 квартир (в домах по 8 лифтов мощностью по 5 кВт).

1. 781, кВт.
2. 765,4 кВт.
3. 815, 7 кВт.
4. 759,8 кВт.

### Билет 38.

Определить расчетную нагрузку на шинах ТП, питающих 4 жилых дома с электроплитами мощностью до 5,5 кВт. В домах по 125 квартир и по 5 лифтов мощностью по 7 кВт.

1. 678,3 кВт.
2. 658,42 кВт.
3. 675,4 кВт.
4. 715,6 кВт.

### Билет 39.

Определить расчетную нагрузку на шинах ТП, питающих два жилых дома с электроплитами мощностью до 8,5 кВт по 300 квартир (в каждом доме 10 лифтов мощностью по 7 кВт).

1. 824,6 кВт.
2. 812,7 кВт.
3. 765,8 кВт.
4. 788,4 кВт.

### Билет 40.

Определить расчетную нагрузку на шинах ТП, питающих два жилых дома с плитами на сжиженном газе по 100 квартир (в домах по 4 лифта мощностью по 5 кВт) и 2 жилых дома по 200 квартир (в домах по 8 лифтов мощностью по 5 кВт).

1. 529,4 кВт.
2. 547,2 кВт.
3. 567,4 кВт.
4. 608,7 кВт.

ДАЛЬНЕВОСТОЧНЫЙ ФЕДЕРАЛЬНЫЙ УНИВЕРСИТЕТ			
Рабочая программа учебной дисциплины «Эксплуатация систем энергоснабжения» направление подготовки 08.03.01 Строительство, профиль «Энергоэффективность и экологичность зданий»			
Разработчики: к.т.н., доцент О.М. Холянова, к.т.н., доцент В.С. Холянов	Идентификационный номер: 08.03.01 -Б1.В.ДВ.6.2 - 2017	Контрольный экземпляр находится на кафедре Инженерных систем зданий и сооружений	Лист 54 из 70

### Билет 41.

Определить расчетную нагрузку на шинах ТП, питающих 4 жилых дома с плитами на сжиженном газе по 125 квартир (в домах по 5 лифтов мощностью по 7 кВт).

1. 512,8 кВт.
2. 500,6 кВт.
3. 490,4 кВт.
4. 478,6 кВт.

### Билет 42.

Определить расчетную нагрузку на шинах ТП, питающих два жилых дома с плитами на сжиженном газе по 300 квартир (в домах по 10 лифтов мощностью по 7 кВт).

1. 498,2 кВт.
2. 540,8 кВт.
3. 608,8 кВт.
4. 554,4 кВт.

### Билет 43.

Определить полную мощность на вводе в жилой дом с электроплитами мощностью до 8,5. В доме 80 квартир и 4 лифта мощностью по 5 кВт.

1. 128 кВ·А.
2. 146,3 кВ·А.
3. 164,2 кВ·А.
4. 180,3 кВ·А.

### Билет 44.

Определить полную мощность на вводе в жилой дом с электроплитами мощностью до 8,5. В доме 100 квартир и 8 лифтов мощностью по 5 кВт.

1. 154,8 кВ·А.
2. 165,4 кВ·А.
3. 179,1 кВ·А.
4. 205,4 кВ·А.

ДАЛЬНЕВОСТОЧНЫЙ ФЕДЕРАЛЬНЫЙ УНИВЕРСИТЕТ			
Рабочая программа учебной дисциплины «Эксплуатация систем энергоснабжения» направление подготовки 08.03.01 Строительство, профиль «Энергоэффективность и экологичность зданий»			
Разработчики: к.т.н., доцент О.М. Холянова, к.т.н., доцент В.С. Холянов	Идентификационный номер: 08.03.01 -Б1.В.ДВ.6.2 - 2017	Контрольный экземпляр находится на кафедре Инженерных систем зданий и сооружений	Лист 55 из 70

### Билет 45.

Определить полную мощность на вводе в жилой дом с электроплитами мощностью до 8,5. В доме 150 квартир и 10 лифтов мощностью по 5 кВт.

1. 246,9 кВ·А.
2. 215,6 кВ·А.
3. 278,4 кВ·А.
4. 287,5 кВ·А.

### Билет 46.

Определить полную мощность на вводе в жилой дом с электроплитами мощностью до 8,5. В доме 200 квартир и 16 лифтов мощностью по 5 кВт.

1. 296,4 кВ·А.
2. 345,1 кВ·А.
3. 370, 6 кВ·А.
4. 323,25 кВ·А.

### Билет 47.

Определить полную мощность на вводе в жилой дом с электроплитами мощностью до 8,5. В доме 300 квартир и 20 лифтов мощностью по 5 кВт.

1. 410,6 кВ·А.
2. 447,2 кВ·А.
3. 465,8 кВ·А.
4. 478,3 кВ·А.

### Билет 48.

Определить полную мощность на вводе в жилой дом с плитами на сжиженном газе.

В доме 80 квартир и 4 лифта мощностью по 5 кВт.

1. 113,1 кВ·А.
2. 98,4 кВ·А.
3. 126,4 кВ·А.
4. 134,6 кВ·А.

ДАЛЬНЕВОСТОЧНЫЙ ФЕДЕРАЛЬНЫЙ УНИВЕРСИТЕТ			
Рабочая программа учебной дисциплины «Эксплуатация систем энергоснабжения» направление подготовки 08.03.01 Строительство, профиль «Энергоэффективность и экологичность зданий»			
Разработчики: к.т.н., доцент О.М. Холянова, к.т.н., доцент В.С. Холянов	Идентификационный номер: 08.03.01 -Б1.В.ДВ.6.2 - 2017	Контрольный экземпляр находится на кафедре Инженерных систем зданий и сооружений	Лист 56 из 70

### Билет 49.

Определить полную мощность на вводе в жилой дом с плитами на сжиженном газе.

В доме 100 квартир и 8 лифтов мощностью по 5 кВт.

1. 156,4 кВт·А.
2. 136,6 кВт·А.
3. 175,4 кВт·А.
4. 183,6 кВт·А.

### Билет 50.

Определить полную мощность на вводе в жилой дом с плитами на сжиженном газе.

В доме 150 квартир и 10 лифтов мощностью по 5 кВт.

1. 215,6 кВт·А.
2. 168,2 кВт·А.
3. 157,6 кВт·А.
4. 187,5 кВт·А.

### Билет 51.

Определить полную мощность на вводе в жилой дом с плитами на сжиженном газе.

В доме 200 квартир и 16 лифтов мощностью по 5 кВт.

1. 302,6 кВт·А.
2. 224,5 кВт·А.
3. 244,16 кВт·А.
4. 278,3 кВт·А.

### Билет 52.

Определить полную мощность на вводе в жилой дом с плитами на сжиженном газе.

В доме 300 квартир и 20 лифтов мощностью по 5 кВт.

1. 379,4 кВт·А.
2. 312,5 кВт·А.
3. 339 кВт·А.
4. 365,4 кВт·А.



ДАЛЬНЕВОСТОЧНЫЙ ФЕДЕРАЛЬНЫЙ УНИВЕРСИТЕТ			
Рабочая программа учебной дисциплины «Эксплуатация систем энергоснабжения» направление подготовки 08.03.01 Строительство, профиль «Энергоэффективность и экологичность зданий»			
Разработчики: к.т.н., доцент О.М. Холянова, к.т.н., доцент В.С. Холянов	Идентификационный номер: 08.03.01 -Б1.В.ДВ.6.2 - 2017	Контрольный экземпляр находится на кафедре Инженерных систем зданий и сооружений	Лист 57 из 70

### Билет 53.

Определить полную мощность на вводе в жилой дом с плитами на природном газе.

В доме 80 квартир и 4 лифта мощностью по 5 кВт.

1. 78,6 кВт·А.
2. 93,5 кВт·А.
3. 105 кВт·А.
4. 110,3 кВт·А.

### Билет 54.

Определить полную мощность на вводе в жилой дом с плитами на природном газе.

В доме 100 квартир и 8 лифтов мощностью по 5 кВт.

1. 136,6 кВт·А.
2. 125,4 кВт·А.
3. 113,4 кВт·А.
4. 102,6 кВт·А.

### Билет 55.

Определить полную мощность на вводе в жилой дом с плитами на природном газе.

В доме 150 квартир 10 лифтов мощностью по 5 кВт.

1. 187,4 кВт·А.
2. 136,1 кВт·А.
3. 176,4 кВт·А.
4. 152,6 кВт·А.

### Билет 56.

Определить полную мощность на вводе в жилой дом с плитами на природном газе.

В доме 200 квартир и 16 лифтов мощностью по 5 кВт.

1. 197,69 кВт·А.
2. 215, 7 кВт·А.
3. 181,3 кВт·А.
4. 221,4 кВт·А.

ДАЛЬНЕВОСТОЧНЫЙ ФЕДЕРАЛЬНЫЙ УНИВЕРСИТЕТ			
Рабочая программа учебной дисциплины «Эксплуатация систем энергоснабжения» направление подготовки 08.03.01 Строительство, профиль «Энергоэффективность и экологичность зданий»			
Разработчики: к.т.н., доцент О.М. Холянова, к.т.н., доцент В.С. Холянов	Идентификационный номер: 08.03.01 -Б1.В.ДВ.6.2 - 2017	Контрольный экземпляр находится на кафедре Инженерных систем зданий и сооружений	Лист 58 из 70

### Билет 57.

Определить полную мощность на вводе в жилой дом с плитами на природном газе.

В доме 300 квартир и 20 лифтов мощностью по 5 лифтов.

1. 304,6 кВ·А.
2. 272,1 кВ·А.
3. 254,7 кВ·А.
4. 316,2 кВ·А.

### Билет 58.

Какую перегрузку трансформаторов напряжением 10/0,38 кВ в микрорайоне допускает ГОСТ 14209-85 в аварийном режиме ?

1. 40 %.
2. 20 %.
3. 70-80 %.
4. 20-40 %.

### Билет 59.

Почему для размещения ТП 10/0,38 кВ необходимо рассчитать центр электрических нагрузок?

1. Так удобнее.
2. Это влияет на экономические показатели системы электроснабжения.
3. Это влияет на надежность системы электроснабжения.
4. Это влияет на экономические показатели и надежность системы электроснабжения.

### Билет 60.

Условия выбора и проверки сечения кабелей напряжением до 1000 В.

1. Выбор - по рабочему току. Проверка – на нагрев в аварийном режиме.
2. Выбор – по допустимому току и перегрузочной способности 30%. Проверка – на нагрев в аварийном режиме.
3. Выбор – по допустимому току. Проверка – на нагрев в аварийном режиме.
4. Выбор - по току в нормальном режиме. Проверка – на нагрев в аварийном режиме.

ДАЛЬНЕВОСТОЧНЫЙ ФЕДЕРАЛЬНЫЙ УНИВЕРСИТЕТ			
Рабочая программа учебной дисциплины «Эксплуатация систем энергоснабжения» направление подготовки 08.03.01 Строительство, профиль «Энергоэффективность и экологичность зданий»			
Разработчики: к.т.н., доцент О.М. Холянова, к.т.н., доцент В.С. Холянов	Идентификационный номер: 08.03.01 -Б1.В.ДВ.6.2 - 2017	Контрольный экземпляр находится на кафедре Инженерных систем зданий и сооружений	Лист 59 из 70

### Билет 61.

Как построить годовой график по продолжительности.

1. Используя замеры в течение года.
2. Используя замеры в режимные дни.
3. Используя статистические данные.
4. Используя справочные данные.

### Билет 62.

Что такое  $T_M$  ?

1. Время максимальных потерь.
2. Время минимальных потерь.
3. Время использования максимальной нагрузки.
4. Время использования минимальной нагрузки.

### Билет 63.

Что такое  $\tau_M$  ?

1. Время максимальных потерь.
2. Время минимальных потерь.
3. Время использования максимальной нагрузки.
4. время использования минимальной нагрузки.

### Билет 64.

Режимы работы систем электротеплоснабжения.

1. Свободный.
2. Импульсный.
3. Полуаккумуляционный.
4. Аккумуляционный.

### Билет 65.

Способы уменьшения потребления реактивной мощности на промышленном предприятии. Найти неправильный ответ.

1. Замена мало загруженных асинхронных двигателей двигателями малой мощности.
2. Ограничение холостого хода двигателей и сварочных трансформаторов.
3. Применение синхронных двигателей вместо асинхронных когда это возможно.
4. Отключение асинхронных двигателей в часы максимума нагрузки.

ДАЛЬНЕВОСТОЧНЫЙ ФЕДЕРАЛЬНЫЙ УНИВЕРСИТЕТ			
Рабочая программа учебной дисциплины «Эксплуатация систем энергоснабжения» направление подготовки 08.03.01 Строительство, профиль «Энергоэффективность и экологичность зданий»			
Разработчики: к.т.н., доцент О.М. Холянова, к.т.н., доцент В.С. Холянов	Идентификационный номер: 08.03.01 -Б1.В.ДВ.6.2 - 2017	Контрольный экземпляр находится на кафедре Инженерных систем зданий и сооружений	Лист 60 из 70

### **Билет 66.**

Источники реактивной мощности. Найти неправильный ответ.

1. Синхронные машины.
2. Конденсаторы.
3. Трансформаторы.
4. Статические источники реактивной мощности.

### **Билет 67.**

Номинальная (установленная) мощность электроприемника.

1. Средняя нагрузка за наиболее загруженную смену.
2. Мощность, указанная на заводской табличке или в паспорте.
3. Максимальное значение мощности за характерные сутки.
4. Максимальное значение нагрузки за год.

### **Билет 68.**

Показатели, характеризующие приемники электрической энергии и графики их нагрузок.

1. Коэффициент использования, коэффициент спроса, коэффициент максимума.
2. Коэффициент использования, коэффициент теплопередачи, коэффициент максимума.
3. Коэффициент использования, коэффициент спрос, коэффициент участия.
4. Коэффициент использования, коэффициент спроса, коэффициент перегрузки.

### **Билет 69.**

В каких источниках реактивной мощности минимальные потери электроэнергии..

1. Синхронные машины.
2. Конденсаторы.
3. Статические источники реактивной мощности.
4. Синхронный компенсатор.

ДАЛЬНЕВОСТОЧНЫЙ ФЕДЕРАЛЬНЫЙ УНИВЕРСИТЕТ			
Рабочая программа учебной дисциплины «Эксплуатация систем энергоснабжения» направление подготовки 08.03.01 Строительство, профиль «Энергоэффективность и экологичность зданий»			
Разработчики: к.т.н., доцент О.М. Холянова, к.т.н., доцент В.С. Холянов	Идентификационный номер: 08.03.01 -Б1.В.ДВ.6.2 - 2017	Контрольный экземпляр находится на кафедре Инженерных систем зданий и сооружений	Лист 61 из 70

### Билет 70.

Что такое расчётная нагрузка.

1. Наибольшее значение полной мощности за 10-минутный интервал времени.
2. Наибольшее значение полной мощности за 30-минутный интервал времени в конце расчетного периода.
3. Наибольшее значение полной мощности за 60-минутный интервал времени в конце расчетного периода.
4. Наибольшее значение полной мощности за 120-минутный интервал времени в конце расчетного периода.

### Билет 71.

Особенности построения системы электроснабжения в сельской местности.

1. Наиболее распространена одноступенчатая система.
2. Наиболее распространена двухступенчатая система.
3. Наиболее распространена трёхступенчатая система.
4. Наиболее распространена четырёхступенчатая система.

### Билет 72.

Расчетная нагрузка в сети 0,38 кВ в сельской местности.

1.  $P_D = K_C * \sum P_{Di}$ ;  $P_B = K_C * \sum P_{Vi}$ .
2.  $P_D = K_Y * \sum P_{Di}$ ;  $P_B = K_Y * \sum P_{Vi}$ .
3.  $P_D = K_{уд} * \sum P_{Di}$ ;  $P_B = K_{уд} * \sum P_{Vi}$ .
4.  $P_D = K_0 * \sum P_{Di}$ ;  $P_B = K_0 * \sum P_{Vi}$ .

### Билет 73.

Выбор сечения провода в сетях 0,38 кВ в сельской местности.

1. По допустимому току.
2. По допустимой потере напряжения.
3. По аварийному току.
4. По рабочему току.

### Билет 74.

Допустимые потери напряжения в сетях 0,38 кВ в микрорайоне.

1. 4 %.
2. 6 %.
3. (4 – 6)%.
4. 5 %.

ДАЛЬНЕВОСТОЧНЫЙ ФЕДЕРАЛЬНЫЙ УНИВЕРСИТЕТ			
Рабочая программа учебной дисциплины «Эксплуатация систем энергоснабжения» направление подготовки 08.03.01 Строительство, профиль «Энергоэффективность и экологичность зданий»			
Разработчики: к.т.н., доцент О.М. Холянова, к.т.н., доцент В.С. Холянов	Идентификационный номер: 08.03.01 -Б1.В.ДВ.6.2 - 2017	Контрольный экземпляр находится на кафедре Инженерных систем зданий и сооружений	Лист 62 из 70

### Билет 75.

Допустимые потери напряжения в сетях 0,38 кВ в сельской местности для жилой застройки.

1. (4 – 6)%.
2. 8%.
3. 6%.
4. 4%.

### Билет 76.

При каких условиях на ТП 10/0,38 кВ в сельской местности устанавливаются два трансформатора. Найти неправильный ответ.

1. Присутствуют электроприёмники I категории.
2. Мощность электроприемников II категории более 250 кВт.
3. Всегда.
4. Присутствуют электроприемники I и II категории.

### Билет 77.

Выбор сечения кабеля на напряжение 10 кВ.

1. По экономическим интервалам активной мощности.
2. По допустимому току.
3. По экономической плотности тока.
4. По допустимой потере напряжения.

### Билет 78.

Что такое распределительный пункт.

1. Установка для преобразования электроэнергии.
2. Установка для трансформации напряжения.
3. Установка для распределения электрической энергии без трансформации или преобразования электроэнергии.
4. Установка для трансформации или преобразования электроэнергии.

### Билет 79.

Наиболее распространенный способ прокладки кабеля в городе.

1. В туннеле.
2. В галерее.
3. На эстакаде.
4. В траншее.

ДАЛЬНЕВОСТОЧНЫЙ ФЕДЕРАЛЬНЫЙ УНИВЕРСИТЕТ			
Рабочая программа учебной дисциплины «Эксплуатация систем энергоснабжения» направление подготовки 08.03.01 Строительство, профиль «Энергоэффективность и экологичность зданий»			
Разработчики: к.т.н., доцент О.М. Холянова, к.т.н., доцент В.С. Холянов	Идентификационный номер: 08.03.01 -Б1.В.ДВ.6.2 - 2017	Контрольный экземпляр находится на кафедре Инженерных систем зданий и сооружений	Лист 63 из 70

### **Билет 80.**

Глубина прокладки кабеля напряжением 0,38 кВ.

1. 2,0 м.
2. 1,5 м.
3. 0,8 м.
4. 0,5 м.

### **Билет 81**

Глубина прокладки кабеля напряжением 10 кВ.

1. 2,0 м.
2. 1, 5м.
3. 1,0 м.
4. 0,8 м.

### **Билет 82.**

Максимальное количество кабелей, допускаемое при прокладке в одной траншее.

1. Пятнадцать.
2. Десять.
3. Шесть.
4. Два.

### **Билет 83.**

Достоинства СИП.

1. Не требуется вырубка просеки, ниже высота подвески провода, возможность прокладки по стенам домов, уменьшение индуктивного сопротивления.

2. Не требуется вырубка просеки, ниже высота подвески провода, возможность прокладки по стенам домов, уменьшение активного сопротивления.

3. Не требуется вырубка просеки, ниже высота подвески провода, возможность прокладки по стенам домов.

4. Не требуется вырубка просеки, ниже высота подвески провода, возможность прокладки по стенам домов, уменьшение зарядной мощности.

ДАЛЬНЕВОСТОЧНЫЙ ФЕДЕРАЛЬНЫЙ УНИВЕРСИТЕТ			
Рабочая программа учебной дисциплины «Эксплуатация систем энергоснабжения» направление подготовки 08.03.01 Строительство, профиль «Энергоэффективность и экологичность зданий»			
Разработчики: к.т.н., доцент О.М. Холянова, к.т.н., доцент В.С. Холянов	Идентификационный номер: 08.03.01 -Б1.В.ДВ.6.2 - 2017	Контрольный экземпляр находится на кафедре Инженерных систем зданий и сооружений	Лист 64 из 70

#### **Билет 84.**

Петлевые схемы соединения городских ТП-10/0,4 кВ. Найти неправильный ответ.

1. Петлевая разомкнутая.
2. Петлевая замкнутая.
3. Петлевая полузамкнутая.
4. Петлевая кольцевая.

#### **Билет 85.**

Сколько питаний требуют электроприёмники I –ой категории надёжности электро-снабжения.

1. Один.
2. Два.
3. Три.
4. Четыре.

#### **Билет 86.**

Сколько питаний требуют электроприёмники II-ой категории надёжности электро-снабжения.

1. Один.
2. Два.
3. Три.
4. Четыре.

#### **Билет 87.**

Сколько питаний требуют электроприёмники 0-ой категории надёжности электро-снабжения.

1. Один.
2. Два.
3. Три.
4. Четыре.

#### **Билет 88.**

Что такое «фонарный» провод в сельских сетях.

1. Запасной провод.
2. Резервный провод.
3. Провод уличного освещения.
4. Дублирующий провод.



ДАЛЬНЕВОСТОЧНЫЙ ФЕДЕРАЛЬНЫЙ УНИВЕРСИТЕТ			
Рабочая программа учебной дисциплины «Эксплуатация систем энергоснабжения» направление подготовки 08.03.01 Строительство, профиль «Энергоэффективность и экологичность зданий»			
Разработчики: к.т.н., доцент О.М. Холянова, к.т.н., доцент В.С. Холянов	Идентификационный номер: 08.03.01 -Б1.В.ДВ.6.2 - 2017	Контрольный экземпляр находится на кафедре Инженерных систем зданий и сооружений	Лист 65 из 70

### Билет 89.

Какой физический эффект лежит в основе конструкции провода марки АС.

1. Эффект близости.
2. Поверхностный эффект.
3. Туннельный эффект.
4. Сверхпроводимость.

### Билет 90.

В каком документе написано о категориях электроприёмников по надёжности электроснабжения.

1. ГОСТ-13109-97.
2. ПУЭ.
3. ВСН 59-88.
4. СНиП 23-05-95.

### Билет 91.

В каком документе написано о показателях качества электроэнергии.

1. ГОСТ-13109-97.
2. ПУЭ.
3. ВСН 59-88.
4. СНиП 23-05-95.

### Билет 92.

Определить полную мощность на вводе общеобразовательной школы с электрифицированной столовой и спортзалом на 1200 учащихся.

1. 298,5 кВ·А.
2. 315,8 кВ·А.
3. 326,7 кВ·А.
4. 350,2 кВ·А.

### Билет 93.

Определить полную мощность на вводе общеобразовательной школы с электрифицированной столовой и спортзалом на 800 учащихся.

1. 185,6 кВ·А.
2. 232,3 кВ·А.
3. 210,5 кВ·А.
4. 246,1 кВ·А.

ДАЛЬНЕВОСТОЧНЫЙ ФЕДЕРАЛЬНЫЙ УНИВЕРСИТЕТ			
Рабочая программа учебной дисциплины «Эксплуатация систем энергоснабжения» направление подготовки 08.03.01 Строительство, профиль «Энергоэффективность и экологичность зданий»			
Разработчики: к.т.н., доцент О.М. Холянова, к.т.н., доцент В.С. Холянов	Идентификационный номер: 08.03.01 -Б1.В.ДВ.6.2 - 2017	Контрольный экземпляр находится на кафедре Инженерных систем зданий и сооружений	Лист 66 из 70

### **Билет 94.**

Определить полную мощность на вводе общеобразовательной школы с электрифицированной столовой и спортзалом на 600 учащихся.

1. 182,4 кВ·А.
2. 148,6 кВ·А.
3. 174,3 кВ·А.
4. 157,9 кВ·А.

### **Билет 95.**

Определить полную мощность на вводе детского дошкольного учреждения на 480 мест.

1. 227,6 кВ·А.
2. 254,2 кВ·А.
3. 215,7 кВ·А.
4. 273,5 кВ·А.

### **Билет 96.**

Определить полную мощность на вводе детского дошкольного учреждения на 360 мест.

1. 124,5 кВ·А.
2. 150,8 кВ·А.
3. 170,7 кВ·А.
4. 201,8 кВ·А.

### **Билет 97.**

Определить полную мощность на вводе детского дошкольного учреждения на 240 мест.

1. 98,7 кВ·А.
2. 113, кВ·А.
3. 146,7 кВ·А.
4. 154,3 кВ·А.

### **Билет 98.**

Определить полную мощность на вводе детского дошкольного учреждения на 160 мест.

1. 68,5 кВ·А.
2. 85,8 кВ·А.
3. 98,4 кВ·А.
4. 75,88 кВ·А.

ДАЛЬНЕВОСТОЧНЫЙ ФЕДЕРАЛЬНЫЙ УНИВЕРСИТЕТ			
Рабочая программа учебной дисциплины «Эксплуатация систем энергоснабжения» направление подготовки 08.03.01 Строительство, профиль «Энергоэффективность и экологичность зданий»			
Разработчики: к.т.н., доцент О.М. Холянова, к.т.н., доцент В.С. Холянов	Идентификационный номер: 08.03.01 -Б1.В.ДВ.6.2 - 2017	Контрольный экземпляр находится на кафедре Инженерных систем зданий и сооружений	Лист 67 из 70

### **Билет 99.**

Определить полную мощность на вводе продовольственного магазина с кондиционированием воздуха площадью  $860 \text{ м}^2$ .

1. 228,6 кВ·А.
2. 245 кВ·А.
3. 268,75 кВ·А.
4. 290 кВ·А.

### **Билет 100.**

Определить полную мощность на вводе продовольственного магазина с кондиционированием воздуха площадью  $640 \text{ м}^2$ .

1. 200 кВ·А.
2. 185,7 кВ·А.
3. 215,4 кВ·А.
4. 228,6 кВ·А.

Полный комплект тестов хранится на кафедре Инженерных систем зданий и сооружений.

## **Критерии оценки промежуточного тестирования**

Цель тестов – определение уровня усвоения студентами знаний по вопросам электроснабжения в соответствии с учебной программой при проведении промежуточной аттестации.

Содержание тестов. В соответствии с учебной рабочей программой тесты соответствуют разделам дисциплины «Эксплуатация систем энергоснабжения»:

1. Построение систем электроснабжения.
2. Режимы работы электрических сетей.
3. Особенности систем электроснабжения городов.
4. Особенности систем электроснабжения объектов сельского хозяйства.

ДАЛЬНЕВОСТОЧНЫЙ ФЕДЕРАЛЬНЫЙ УНИВЕРСИТЕТ			
Рабочая программа учебной дисциплины «Эксплуатация систем энергоснабжения» направление подготовки 08.03.01 Строительство, профиль «Энергоэффективность и экологичность зданий»			
Разработчики: к.т.н., доцент О.М. Холянова, к.т.н., доцент В.С. Холянов	Идентификационный номер: 08.03.01 -Б1.В.ДВ.6.2 - 2017	Контрольный экземпляр находится на кафедре Инженерных систем зданий и сооружений	Лист 68 из 70

5. Использование комплектного электрооборудования и перспективных способов передачи электроэнергии (кабели с изоляцией из сшитого полиэтилена, самонесущие изолированные провода).

Структура тестов. В каждом из указанных разделов выделяется по несколько тем, в соответствии с которыми формируются тесты. К каждому вопросу дается по четыре ответа, один из которых может быть правильным или, наоборот, три вопроса могут быть верными и только один неправильный.

Условия применения. Для проверки знаний для промежуточной аттестации студент получает 8 вопросов (билетов). Два билета содержат небольшое расчётное задание, ответ на которое необходимо подтвердить соответствующими расчётами. Правильный ответ (с предоставленным расчётом) оценивается в 2 балла. Остальные 6 билетов требуют выбора правильного ответа, который оценивается в 1 балл. В итоге студент может набрать 10 баллов. Билеты формируются из вопросов по всем пройденным разделам курса. Проверка знаний на зачёте по этим билетам не производится.

Для ответа на все вопросы студенту предоставляется 20-25 минут.

## Приложение 3 к рабочей программе учебной дисциплины



МИНИСТЕРСТВО ОБРАЗОВАНИЯ И НАУКИ РОССИЙСКОЙ ФЕДЕРАЦИИ  
Федеральное государственное автономное образовательное учреждение  
высшего образования  
«Дальневосточный федеральный университет»  
(ДФУ)

---

---

ИНЖЕНЕРНАЯ ШКОЛА

**МЕТОДИЧЕСКИЕ УКАЗАНИЯ**  
по дисциплине «Эксплуатация систем энергоснабжения»  
Направление подготовки – 08.03.01 «Строительство»  
профиль «Энергоэффективность и экологичность зданий»  
**Форма подготовки (очная)**

Владивосток  
2017

ДАЛЬНЕВОСТОЧНЫЙ ФЕДЕРАЛЬНЫЙ УНИВЕРСИТЕТ			
Рабочая программа учебной дисциплины «Эксплуатация систем энергоснабжения» направление подготовки 08.03.01 Строительство, профиль «Энергоэффективность и экологичность зданий»			
Разработчики: к.т.н., доцент О.М. Холянова, к.т.н., доцент В.С. Холянов	Идентификационный номер: 08.03.01 -Б1.В.ДВ.6.2 - 2017	Контрольный экземпляр находится на кафедре Инженерных систем зданий и сооружений	Лист 70 из 70

1. <http://lib.dvfu.ru:8080/lib/item?id=chamo:386661&theme=FEFU>

Электроснабжение непромышленных объектов : учебно-методический комплекс / В. С. Холянов, О. М. Холянова; Владивосток: Изд-во Дальневосточный государственный технический университет, 2007 – 199 с.

1. 2. <http://lib.dvfu.ru:8080/lib/item?id=chamo:770656&theme=FEFU>

Электрические аппараты: учебное пособие для вузов / Холянова О. М., Холянов В. С., Винаковская Н. Г.; Дальневосточный федеральный университет.- Владивосток: Изд. дом Дальневосточного федерального университета , 2013.- 176 с.