



МИНИСТЕРСТВО ОБРАЗОВАНИЯ И НАУКИ РОССИЙСКОЙ ФЕДЕРАЦИИ
Федеральное государственное автономное образовательное учреждение
высшего образования
«Дальневосточный федеральный университет»
(ДВФУ)

ИНЖЕНЕРНАЯ ШКОЛА


«СОГЛАСОВАНО»

Руководитель ОП

(подпись) (Ф.И.О. рук. ОП)
«26» июня 2016 г.

«УТВЕРЖДАЮ»

Заведующий кафедрой
механики и математического моделирования


(подпись) А.А.Бочарова
(Ф.И.О. зав. каф.)
« 26 » июня 2016 г.

РАБОЧАЯ ПРОГРАММА УЧЕБНОЙ ДИСЦИПЛИНЫ

«Теоретическая механика»

Направление подготовки – 15.03.04 Автоматизация технологических процессов и производств

профиль «Автоматизация технологических процессов и производств (в машиностроении)»

Форма подготовки (очная)

курс 2 семестр 3
лекции 36 час.
практические занятия 36 час.
лабораторные работы _____ час.
в том числе с использованием МАО лек. 6 / пр. 8 / лаб. _____ час.
всего часов аудиторной нагрузки 72 час.
в том числе с использованием МАО 14 час.
самостоятельная работа 36 час.
Из них на подготовку к экзамену 27 час.
контрольные работы (количество)
курсовая работа / курсовой проект _____ семестр
зачет _____ семестр
экзамен 3 семестр

Рабочая программа составлена в соответствии с требованиями образовательного стандарта высшего образования Дальневосточного федерального университета, принятого решением Ученого совета ДВФУ, протокол от 25.02.2016 № 02-16, введенного в действие приказом ректора ДВФУ от 10.03.2016 № 12-13-391.

Рабочая программа обсуждена на заседании кафедры Механики и математического моделирования, протокол № 9 от «23» июня 2016 г.

Заведующий кафедрой А.А. Бочарова
Составитель Н.И. Садидинова

АННОТАЦИЯ

Учебная дисциплина «Теоретическая механика» включена в учебный план направления 15.03.04 «Автоматизация технологических процессов и производств» для профиля «Автоматизация технологических процессов и производств (в машиностроении)».

Трудоемкость дисциплины 3 з.е. (108 час). Лекционные занятия (36 часов), практические занятия (36 час), самостоятельная работа (36 часов, из них 27 час. на подготовку к экзамену). Дисциплина проводится на 2 курсе в 3 семестре Форма контроля – экзамен (3 семестр).

Дисциплина «Теоретическая механика» относится к дисциплинам базовой части (согласно учебному плану Б1.Б.22).

Дисциплина базируется на знаниях, полученных студентами при изучении дисциплин: «Физика», «Прикладная механика», «Математический анализ», «Линейная алгебра и аналитическая геометрия»

Целью изучения дисциплины «Теоретическая механика» является дать четкие представления о подходах и методах исследования закономерностей движения материальных систем независимо от того, будут ли эти системы являться моделями машин или роботов, станков и т.п. Знания и навыки, приобретаемые студентами при изучении курса теоретической механики, являются в последующем основой для изучения вычислительной механики, теории механизмов и машин, сопротивления материалов, деталей машин, строительной механики машин.

Задача дисциплины –

1. Воспитание у студентов научного мировоззрения в области механики, позволяющего объяснять механические явления в природе и технике.

2. Обучение методам абстрактного анализа и синтеза наиболее характерных механических явлений путем их моделирования при проектировании и эксплуатации инженерных объектов.

3. Обучение методикам и приемам решения стандартных инженерных задач.

Для успешного изучения дисциплины «Теоретическая механика» у обучающихся должны быть сформированы следующие предварительные компетенции:

- способностью к самоорганизации и самообразованию;
- способностью представлять адекватную современному уровню знаний научную картину мира на основе знания основных положений, законов и методов естественных наук и математики;
- способностью учитывать современные тенденции развития техники и технологий в своей профессиональной деятельности.

В результате изучения данной дисциплины у студентов формируются следующие профессиональные компетенции.

Код и формулировка компетенции	Этапы формирования компетенции	
<p>ОПК-1 способностью использовать основные закономерности, действующие в процессе изготовления продукции требуемого качества, заданного количества при наименьших затратах общественного труда</p>	Знает	приемы создания расчетных схем профессиональных задач, методики решения этих задач (кинематика, статика, динамика)
	Умеет	применять знания (кинематика, статика, динамика) в профессиональной деятельности, видеть профессиональную инженерную проблему, связанную с механическими явлениями, анализировать ее и выбирать стратегию решения .
	Владеет	средствами вычислительной техники, методиками лабораторных проверок теоретических решений нестандартных задач механики. (кинематика, статика, динамика)
<p>ПК-10 способностью проводить оценку уровня брака продукции, анализировать причины его появления, разрабатывать мероприятия по его предупреждению и устранению, по совершенствованию</p>	Знает	Взаимосвязи теоретической механики (кинематика, статика, динамика) с другими дисциплинами в том числе и специальными
	Умеет	Выбирать рациональные методики описания механических явлений (взаимодействие-статика, движение-кинематика, динамика) и применять для решения профессиональных задач

продукции, технологических процессов, средств автоматизации и управления процессами, жизненным циклом продукции и ее качеством, систем экологического менеджмента предприятия, по сертификации продукции, процессов, средств автоматизации и управления	Владеет	Способностью к анализу механических явлений (кинематика, статика, динамика) и приемами математического описания их, компьютерной техникой
---	---------	---

Для формирования вышеуказанных компетенций в рамках дисциплины «Теоретическая механика» применяются следующие методы активного/интерактивного обучения: лекция- объяснение, групповая консультация.

I. СТРУКТУРА И СОДЕРЖАНИЕ ТЕОРЕТИЧЕСКОЙ ЧАСТИ (36 часов)

Раздел 1: Статика. Равновесие тел под действием сил (10 часов)

Тема 1. Основные типы механических связей и их реакции(1 час)

Предмет статики. Основные понятия статики: абсолютно твердое тело, сила, эквивалентные и уравновешенные системы сил, равнодействующая, силы внешние и внутренние. Исходные положения (аксиомы) статики. Связи и реакции связей.

Тема 2. Система сходящихся сил. Условия равновесия. (1 час)

Понятие о силовом поле. Система сил. Система сходящихся сил. Геометрический и аналитический способы сложения сил. Геометрические и аналитические условия равновесия сходящихся сил. Равновесие трех непараллельных сил.

Вопросы по проблематике лекции.

1. Какая система сил называется сходящейся?

2. Как определить равнодействующую системы сходящихся сил путем построения силового многоугольника?

3. Какие силы называются сходящимися? Как определить их равнодействующую?

4. Сформулируйте геометрическое условие равновесия системы сходящихся сил.

5. Что называется главным вектором системы сил?

6. В чем различие между главным вектором и равнодействующей системы сил?

Тема 3. Плоская произвольная система сил, условия равновесия. (2 часа)

Момент силы относительно центра (точки) как вектор. Геометрический и алгебраический моменты силы. Пара сил. Момент пары как вектор. Эквивалентность пар. Сложение пар сил. Условия равновесия системы пар. . Фермы. Расчет плоской фермы. Методы расчета усилий в стержнях плоской фермы. Теорема о приведении произвольной системы сил к данному центру. Главный вектор и главный момент системы сил. Векторные условия равновесия произвольной системы сил. Теорема Вариньона о моменте равнодействующей. Система сил, произвольно расположенных на плоскости. Вычисление главного вектора и главного момента плоской системы сил. Случаи приведения плоской системы сил к одной паре и к равнодействующей. Аналитические условия равновесия произвольной плоской системы сил. Различные виды систем условий равновесия. Понятие об устойчивости равновесия. Равновесие плоской системы параллельных сил. Примеры.

Вопросы по проблематике лекции.

1. Что называется главным вектором плоской системы сил?

2. Что называется главным моментом плоской системы сил относительно какого-нибудь центра?

3. Составьте условие равновесия для произвольной плоской системы сил.

4. Составьте условие равновесия для системы сходящихся сил.

5. Составьте условие равновесия для плоской системы параллельных сил.

Тема 4. Равновесие системы тел (2 часа)

Равновесие системы тел. Статически определимые и статически неопределимые системы. Произвольная система сил. Момент силы относительно оси; зависимость между моментами силы относительно оси и относительно центра, находящегося на этой оси. Аналитические формулы для моментов сил относительно координатных осей. Вычисление главного вектора и главного момента произвольной системы сил. Аналитические условия равновесия произвольной системы сил; случай параллельных сил.

Тема 5. Пространственная произвольная система сил, условия равновесия. (2 часа)

Пространственная система сил. Инварианты пространственной системы сил. Приведение пространственной системы сил к простейшему виду. Центральная винтовая ось. Приведение системы параллельных сил к равнодействующей. Центр параллельных сил, его радиус-вектор и координаты.

Тема 6. Центр тяжести тела (2 часа)

Центр тяжести твердого тела и его координаты. Центр тяжести объема, площади и линии. Способы определения положения центров тяжести тел. Трение скольжения. Законы Кулона о трении. Равновесие тела при наличии трения скольжения. Трение качения. Равновесие тела при наличии трения качения.

Раздел 2: Кинематика (17 час)

Тема 1. Способы задания движения точки (2 часа)

Предмет кинематики. Пространство и время в классической механике. Относительность механического движения. Система отсчета. Задачи

кинематики. Векторный способ задания движения точки. Траектория точки. Векторы скорости и ускорения точки.

Вопросы по проблематике лекции.

1. Какие существуют способы описания движения материальной точки?
2. Перечислите основные способы задания движения точки.
3. Движение точки задано в полярной системе координат. Как найти уравнение ее траектории?
4. Что должно быть известно при естественном способе задания движения точки?
5. Запишите в общем виде закон движения в естественной и координатной форме?
6. Что называют траекторией движения?
7. Как определяется скорость движения при естественном способе задания движения?
8. Запишите формулы для определения касательного, нормального и полного ускорений?

Тема 2. Определение скоростей и ускорений точки (2 часа)

Координатный способ задания движения точки в декартовых прямоугольных координатах. Определение траектории точки. Определение скорости и ускорения точки по их проекциям на координатные оси. Естественный способ задания движения точки; скорость и ускорение точки в проекциях на оси естественного трехгранника, касательное и нормальное ускорение точки.

Тема 3. Поступательное движение твердого тела (1 час)

Понятие об абсолютно твердом теле. Поступательное движение твердого тела. Теорема о траекториях, скоростях и ускорениях точек твердого тела при поступательном движении.

Тема 4. Вращательное движение твердого тела. (1 час)

Вращение твердого тела вокруг неподвижной оси. Уравнение вращательного движения тела. Угловая скорость и угловое ускорение тела.

Скорость и ускорение точки твердого тела, вращающегося вокруг неподвижной оси. Векторы угловой скорости и углового ускорения тела. Элементарная теория гироскопа.

Тема 5. Определение плоского движения. Задание плоского движения(2 часа)

Плоское движение твердого тела и движение плоской фигуры в ее плоскости. Уравнения движения плоской фигуры. Разложение движения плоской фигуры на поступательное вместе с полюсом и вращательное вокруг полюса. Независимость угловой скорости и углового ускорения фигуры от выбора полюса. Общий случай движения свободного твердого тела.

Тема 6. Определение скоростей в плоском движении (2 часа)

Определение скорости любой точки фигуры. Теорема о проекциях скоростей двух точек фигуры. Мгновенный центр скоростей; определение с его помощью скоростей точек плоской фигуры.

Тема 7. Определение ускорений в плоском движении (2 часа)

Определение ускорения любой точки плоской фигуры. Мгновенный центр ускорений. Сферическое движение тела. Скорости точек тела при сферическом движении. Ускорения точек твердого тела при сферическом движении.

Тема 8. Определение сложного движения. Разложение сложного движения на относительное и переносное (1 час)

Сложное движение точки. Абсолютное и относительное движение точки. Теорема о сложении скоростей точки.

Тема 9. Определение скоростей в сложном движении (1 час)

Теорема Кориолиса. Примеры.

Тема 10. Определение ускорений в сложном движении (1 час)

Общий случай движения твердого тела. Теоремы о скоростях и ускорениях точек свободного твердого тела.

Тема 11. Задание вращения твердого тела вокруг неподвижной точки. Углы Эйлера (1 час)

Общий случай движения свободного твердого тела. Движение твердого тела вокруг неподвижной точки или сферическое движение. Сложное движение твердого тела. Сложение составляющих движений.

Тема 12. Определение скоростей и ускорений тел при вращении вокруг неподвижной точки. (1 час)

Раздел 3. Динамика и элементы статики.(9 часов)

Тема 1. Аксиомы динамики. Дифференциальные уравнения движения точки.(1 час)

Предмет динамики и статики. Основные понятия и определения: масса, материальная точка, сила; постоянные и переменные силы. Законы механики Галилея-Ньютона. Инерциальная система отсчета. Задачи динамики. Дифференциальные уравнения движения материальной точки в декартовых прямоугольных координатах и в проекциях на оси естественного трехгранника. Относительное движение материальной точки.

Тема 2. Задачи динамики (1 час)

Две основные задачи динамики для материальной точки. Решение первой задачи динамики. Решение второй задачи динамики. Постоянные интегрирования и их определение по начальным условиям.

Тема 3. Колебательное движение точки. (1 час)

Свободные прямолинейные колебания материальной точки. Свободные затухающие колебания точки при сопротивлении, пропорциональные скорости. Малые свободные колебания механической системы с двумя (или n) степенями свободы и их свойства, собственные частоты и коэффициенты формы. Вынужденные колебания точки при гармонической возмущающей силе и сопротивлении, пропорциональном скорости; резонанс.

Тема 4. Механическая система. момент инерции. (1 час)

Механическая система, масса системы. Масса системы. Центр масс системы и его координаты. Классификация сил, действующих на механическую систему: силы внешние и внутренние, задаваемые (активные) силы и реакции связей. Свойства внутренних сил. Дифференциальные

уравнения движения механической системы. Теорема о движении центра масс системы. Закон сохранения движения центра масс. Количество движения материальной точки и механической системы. Теорема об изменении количества движения системы в дифференциальной и конечной формах. Закон сохранения количества движения. Момент количества движения материальной точки относительно центра и оси. Кинетический момент вращающегося твердого тела относительно оси вращения. Теорема об изменении кинетического момента системы. Закон сохранения кинетического момента системы. Кинетическая энергия материальной точки и механической системы. Вычисление кинетической энергии твердого тела в различных случаях его движения. Работа и мощность сил, приложенных к твердому телу, вращающемуся вокруг неподвижной оси. Равенство нулю суммы работ внутренних сил, действующих в твердом теле или в неизменяемой механической системе. Теорема об изменении кинетической энергии системы в дифференциальной и конечной формах. Закон сохранения механической энергии системы при действии на нее потенциальных сил. Приложение общих теорем динамики системы к исследованию движения абсолютно твердого тела. Дифференциальные уравнения поступательного движения твердого тела. Движение твердого тела вокруг неподвижной точки. Дифференциальное уравнение вращательного движения твердого тела вокруг неподвижной оси. Физический маятник. Дифференциальные уравнения плоского движения твердого тела. Определение динамических реакций подшипников при вращении твердого тела вокруг неподвижной оси.

Тема 5. Общие теоремы динамики (1 час)

Общие теоремы динамики точки и их значение. Количество движения точки. Элементарный импульс и импульс силы за конечный промежуток времени. Теорема об изменении количества движения точки в дифференциальной и конечной формах. Момент количества движения точки относительно центра и оси. Теорема об изменении момента количества движения точки в случае центральной силы. Элементарная работа силы; ее

аналитическое выражение. Работа силы на конечном пути. Работа силы тяжести, силы упругости и силы тяготения. Мощность. Кинетическая энергия материальной точки в дифференциальной и конечной формах. Относительное движение материальной точки. Дифференциальные уравнения относительного движения точки; переносная и кориолисова силы инерции. Принцип относительности классической механики. Случай относительного покоя.

Тема 6. Связи. Классификация связей. возможные перемещения. Возможная работа силы. (1 час)

Принцип Даламбера для материальной точки; сила инерции. Принцип Даламбера для механической системы. Главный вектор и главный момент сил инерции. Приведение сил инерции твердого тела к центру. Связи и их уравнения. Классификация связей; голономные и неголономные, стационарные и нестационарные, удерживающие и недерживающие связи. Возможные или виртуальные перемещения системы. Идеальные связи. Принцип Гамильтона-Остроградского.

Тема 7. Принцип возможных перемещений (1 час)

Принцип возможных перемещений. Применение принципа возможных перемещений к определению реакций связей и к простейшим машинам. Принцип Даламбера-Лагранжа;

Тема 8. Общее уравнение динамики (1 час)

Общее уравнение динамики. Обобщенные координаты системы. Обобщенные силы и их вычисление. Случай сил, имеющих потенциал. Условия равновесия системы в обобщенных координатах.

Тема 9. Уравнения Лагранжа 2-го рода (1 час)

Дифференциальные уравнения движения механической системы в обобщенных координатах или уравнения Лагранжа второго рода. Элементы теории удара. Явление удара. Основные допущения при ударе. Общие теоремы динамики при ударе. Теорема об изменении кинетического момента

механической системы при ударе. Прямой центральный удар двух тел. Коэффициент восстановления при ударе и его опытное определение.

II. СТРУКТУРА И СОДЕРЖАНИЕ ПРАКТИЧЕСКОЙ ЧАСТИ

КУРСА (36 часов)

Практические занятия (36 часов)

Занятие 1. Основные типы механических связей и их реакции.

Система сходящихся сил. Условия равновесия. (2 часа)

1. Определение модуля равнодействующей двух равных по модулю сходящихся сил.

2. Использование аналитического метода проекций.

Занятие 2. Плоская произвольная система сил, условия равновесия.

Равновесие системы тел (2 часа)

1. Определение момента силы относительно точки.

2. Определение интенсивности распределенной нагрузки.

3. Определение наименьшего веса тела l , при скольжении вниз на плоскости.

Занятие 3. Равновесие плоской системы сил с учетом трения. (2 часа)

1. Определение модуля реакции подшипника.

2. Составление уравнения моментов всех сил относительно оси.

3. Определение координаты Y_c центра тяжести кронштейна.

Занятие 4. Расчет плоской фермы. (2 часа)

1. Определение координаты центра тяжести фигуры

2. Определение в заданном положении координаты Y_C и X_C центра тяжести механизма.

Занятие 5. Система тел(2 часа)

1. Вывод уравнения траектории.

2. Нахождение положения точки на траектории.

3. Определение модуля скорости и ускорения точки в момент времени t

Занятие 6. Система параллельных сил(2 часа)

1. Определение радиуса кривизны траектории точки полукруга.
2. Расчет времени поворота маховика при равномерном вращении
3. Определение угла поворота тела при равнопеременном вращении

Занятие 7. Центр тяжести тела(2 часа)

1. Определение угловой скорости колеса, катящегося без скольжения.
2. Расчет углового ускорения блока.

Занятие 8. Пространственная произвольная система сил, условия равновесия(2 часа)

1. Определение угловой скорости шатуна АВ и скорости точки В кривошипно-шатунного механизма.
2. Использование теоремы об ускорениях точек при плоском движении твердого тела.

Занятие 9. Приведение пространственной системы сил к простейшему виду . (2 часа)

1. Определение абсолютной скорости точки М в указанном положении.
2. Определение модуля кориолисова ускорения точки.

Занятие 10. Кинематика точки (2 часа)

1. Определение абсолютной скорости и абсолютного ускорения точки для момента времени t .
2. Нахождение модулей ускорений.

Занятие 11. Центр масс механической системы (2 часа)

1. Нахождение координат центра масс указанной механической системы.
2. Применение теоремы о движении центра масс механической системы.

Занятие 12. Теорема об изменении кинетического момента механической системы (2 часа)

1. Определение угловой скорости вращения механической системы.
2. Применение теоремы об изменении кинетического момента механической системы.

Занятие 13. Теорема об изменении кинетической энергии механической системы (2 часа)

1. Определение кинетической энергии системы в конечный момент времени.

2. Определение моментов инерции.

Занятие 14. Дифференциальные уравнения плоского движения твердого тела (2 часа)

1. Расчет твердого тела на устойчивость.

2. Определение периода малых колебаний тела.

Занятие 15. Принцип возможных перемещений (2 часа)

1. Определение реакций опор балки.

2. Применение принципа возможных перемещений.

Занятие 16. Принцип возможных перемещений (продолжение). (4 часа)

1. Определение реакции опор рамы.

2. Составление уравнения работ.

Занятие 17. Принцип Даламбера для точки (2 часа)

1. Определение усилий в шарнирно – стержневой системе.

2. Использование уравнения метода кинетостатики.

Занятие 18. Общее уравнение динамики механической системы (принцип Даламбера-Лагранжа). (2 часа)

1. Нахождение зависимости между угловой скоростью вращения стержня ω и заданным углом α .

2. Составление общего уравнения динамики системы.

**III. УЧЕБНО-МЕТОДИЧЕСКОЕ ОБЕСПЕЧЕНИЕ
САМОСТОЯТЕЛЬНОЙ РАБОТЫ ОБУЧАЮЩИХСЯ**

Учебно-методическое обеспечение самостоятельной работы обучающихся по дисциплине «Теоретическая механика» представлено в Приложении 1 и включает в себя:

- план-график выполнения самостоятельной работы по дисциплине, в том числе примерные нормы времени на выполнение по каждому заданию;
- характеристика заданий для самостоятельной работы студентов и методические рекомендации по их выполнению;
- требования к представлению и оформлению результатов самостоятельной работы;
- критерии оценки выполнения самостоятельной работы.

IV. КОНТРОЛЬ ДОСТИЖЕНИЯ ЦЕЛЕЙ КУРСА

№ п/п	Контролируемые разделы / темы дисциплины	Коды и этапы формирования компетенций		Оценочные средства	
				текущий контроль	промежуточная аттестация
1	Раздел 1 Статика	ОПК-1	знает приемы создания расчетных схем профессиональных задач, методики решения этих задач (кинематика, статика, динамика)	Собеседование (УО-1)	Вопросы к экзамену 1-27
			Умеет применять знания (кинематика, статика, динамика) в профессиональной деятельности, видеть профессиональную инженерную проблему, связанную с механическими явлениями, анализировать ее и выбирать стратегию решения		
			Владеет средствами вычислительной техники, методиками лабораторных проверок теоретических решений нестандартных задач механики. (кинематика, статика, динамика)		

2	Кинематика	ПК-10	знает взаимосвязи теоретической механики (кинематика, статика, динамика) с другими дисциплинами в том числе и специальными	Собеседование (УО-1)	Вопросы к экзамену 28-40
			Умеет выбирать рациональные методики описания механических явлений (взаимодействие- статика, движение- кинематика, динамика) и применять для решения профессиональных задач	ИДЗ (ПР-11)	Задачи II (кинематика) Задания на курсовую работу
			Владеет способностью к анализу механических явлений (кинематика, статика, динамика) и приемами математического описания их, компьютерной техникой		
3	Динамика,	ПК-10	знает взаимосвязи теоретической механики (кинематика, статика, динамика) с другими дисциплинами в том числе и специальными	Собеседование (УО-1)	Вопросы к экзамену 41-66
			Умеет выбирать рациональные методики описания механических явлений (взаимодействие- статика, движение- кинематика, динамика) и применять для решения профессиональных задач	ИДЗ-(ПР-11)	Задачи тип III (динамика)
			Владеет способностью к анализу механических явлений (кинематика, статика, динамика) и приемами математического описания их, компьютерной техникой		

Типовые контрольные задания, методические материалы, определяющие процедуры оценивания знаний, умений и навыков и (или) опыта деятельности, а также критерии и показатели, необходимые для оценки

знаний, умений, навыков и характеризующие этапы формирования компетенций в процессе освоения образовательной программы представлены в Приложении 2.

V. СПИСОК УЧЕБНОЙ ЛИТЕРАТУРЫ И ИНФОРМАЦИОННОЕ ОБЕСПЕЧЕНИЕ ДИСЦИПЛИНЫ

5.1. Основная литература

1. В. Д. Бертяев. Краткий курс Теоретической механики. Учебник для вузов. 197 с. Ростов-на-Дону: Феникс. 2011.

<http://lib.dvfu.ru:8080/lib/item?id=chamo:419115&theme=FEFU>

2. Белоусов Ю.М. Задачи по теоретической физике : учебное пособие для вузов / Ю. М. Белоусов, С. Н. Бурмистров, А. И. Тернов. - Долгопрудный : Интеллект , 2013. — 581 с.

<http://lib.dvfu.ru:8080/lib/item?id=chamo:690544&theme=FEFU>

3. «Теоретическая механика в примерах и задачах». Том 1. Бать М.И., Джанелидзе Г.Ю., Кельзон А.С. 2012 г., 672 с.
http://e.lanbook.com/books/element.php?p11_cid=25&p11_id=4551

4. «Теоретическая механика в примерах и задачах. Том 2: Динамика» Бать М.И., Джанелидзе Г.Ю., Кельзон А.С. 2012 г., 640 с.
http://e.lanbook.com/books/element.php?p11_cid=25&p11_id=4552

5. А. А. Яблонский. Сборник заданий для курсовых работ по теоретической механике. 386 с. М: Кнорус. 2011.

<http://lib.dvfu.ru:8080/lib/item?id=chamo:661982&theme=FEFU>

6. Люкшин, Б. А. Практикум по теоретической механике [Электронный ресурс] : учебно-методическое пособие / Б. А. Люкшин. — Электрон. текстовые данные. — Томск : Томский государственный университет систем управления и радиоэлектроники, 2012. — 171 с. — 2227-8397

<http://www.iprbookshop.ru/14019.htm>

7. Козинцева, С. В. Теоретическая механика [Электронный ресурс] : учебное пособие / С. В. Козинцева, М. Н. Сусин. — Электрон. текстовые данные. — Саратов : Ай Пи Эр Медиа, 2012. — 152 с. — 978-5-904000-75-2. <http://www.iprbookshop.ru/728.html>

5.2. Дополнительная литература

1. А. А. Яблонский. Курс теоретической механики. Учебник для вузов. М: Кнорус. 2010 г.

<http://lib.dvfu.ru:8080/lib/item?id=chamo:307716&theme=FEFU>

2. Цывилевский В.Л. Теоретическая механика: Учебник / В.Л. Цывилевский. - 4-е изд., перераб. и доп. - М.: КУРС: НИЦ ИНФРА-М, 2014. - 368 с. <http://znanium.com/catalog/product/443436>

3. Крамаренко Н.В. Теоретическая механика. Часть 2. Динамика, аналитическая механика/КрамаренкоН.В. - Новосиб.: НГТУ, 2013. - 120 с. <http://znanium.com/catalog/product/549346>

4. Штагер Е.В., Черевко Е.Ю. [Теоретическая механика. Ч. 1. Статика твердого тела](#): контрольные задания (для студентов дневной, заочной и очно-заочной форм обучения): учебно-методическое пособие. сост. Штагер Е.В., Черевко Е.Ю.; Инженерная школа ДВФУ. – Электрон. дан. – Владивосток: Дальневост. федерал. ун-т, 2016. – [22 с.].

5. Штагер Е.В. [Теоретическая механика. Ч. 2. Кинематика](#): контрольные задания (для студентов дневной, заочной и очно-заочной форм обучения): учебно-методическое пособие. сост. Е.В. Штагер; Инженерная школа ДВФУ. – Электрон. дан. – Владивосток: Дальневост. федерал. ун-т, 2016. – [26 с.]

6. Штагер Е.В. [Теоретическая механика. Ч. 3. Динамика материальной точки](#): контрольные задания (для студентов дневной, заочной и очно-заочной форм обучения): учебно-методическое пособие. сост. Е.В. Штагер; Инженерная школа ДВФУ. – Электрон. дан. – Владивосток: Дальневост. федерал. ун-т, 2016. – [18 с.].

5.3. Перечень ресурсов информационно-телекоммуникационной сети «Интернет»

1. <http://elibrary.ru> - Научная электронная библиотека.
2. <https://e.lanbook.com/>- Электронно-библиотечная система Издательства "Лань"
3. <http://www.iprbookshop.ru/>- Электронно-библиотечная система IPR BOOKS

VI. МЕТОДИЧЕСКИЕ УКАЗАНИЯ ПО ОСВОЕНИЮ ДИСЦИПЛИНЫ

На изучение дисциплины отводится 144 часа аудиторных занятий и 36 часов самостоятельной работы.

На лекционных и практических занятиях преподаватель контролирует работу студентов, отвечает на возникающие вопросы, подсказывает ход и метод решения. Если полученных в аудитории знаний окажется недостаточно, студент может самостоятельно повторно прочесть лекцию или соответствующее пособие, просмотреть практикум с разобранными примерами.

VII. МАТЕРИАЛЬНО-ТЕХНИЧЕСКОЕ ОБЕСПЕЧЕНИЕ ДИСЦИПЛИНЫ

Оборудование мульти-медиа, размещенное в аудиториях для проведения лекционных и практических занятий по дисциплине:

- Документ-камера AVerision CP355AF
- ЖК-панель 47м, Full HD, LG M4716CCBA
- Стойка металлическая для ЖК-дисплея У SMS Flatscreen FH T1450

- Проектор, 3-chip DLP, 10 600 ANSI-лм, WUXGA 1 920x1 200 (16:10)

Panasonic PT-DZ110XE

- Экран 316x500 см, 16:10 с эл. Projecta Elpro Large Electrol 316x500 см
- ЖК-панель, LG M4214CCBA
- Врезной интерфейс для подключения ноутбука с ретракторами TAM

201 Standard3

Для проведения лекционных занятий требуется аудитория с мультимедийным оборудованием:

- Акустическая система для потолочного монтажа с низким профилем, Extron SI 3CT LP (пара)

- Врезной интерфейс с системой автоматического втягивания кабелей TLS TAM 201 Standart III

- Комплект удлинителей DVI по витой паре (передатчик/приёмник), Extron DVI 201 Tx/Rx

- Матричный коммутатор DVI 4x4. Extron DXP 44 DVI PRO

- Микрофонная петличная радиосистема УВЧ диапазона Sennheiser EW 122 G3 в составе речевого приёмника EM 100 G3, передатчика SK 100 G3, петличного микрофон ME 4 с ветрозащитой и антенн (2 шт.)

- Расширение для контроллера управления Extron IPL T CR48

- Стойка металлическая для ЖК-дисплея У SMS Flatscreen FH T1450

- Усилитель мощности, Extron XPA 2001-100V

- Усилитель-распределитель DVI сигнала, Extron DVI DA2

- Шкаф настенный 19" 7U, Abacom VSP-W960SG60

В целях обеспечения специальных условий обучения инвалидов и лиц с ограниченными возможностями здоровья в ДВФУ все здания оборудованы пандусами, лифтами, подъемниками, специализированными местами, оснащёнными туалетными комнатами, табличками информационно-навигационной поддержки.

Приложение 1 к рабочей программе учебной дисциплины



МИНИСТЕРСТВО ОБРАЗОВАНИЯ И НАУКИ РОССИЙСКОЙ ФЕДЕРАЦИИ
Федеральное государственное автономное образовательное учреждение
высшего образования
«Дальневосточный федеральный университет»
(ДВФУ)

ИНЖЕНЕРНАЯ ШКОЛА

УЧЕБНО-МЕТОДИЧЕСКОЕ ОБЕСПЕЧЕНИЕ САМОСТОЯТЕЛЬНОЙ РАБОТЫ ОБУЧАЮЩИХСЯ

по дисциплине «Теоретическая механика»

**Направление подготовки – 15.03.04 «Автоматизация технологических
процессов и производств»**

профиль «Автоматизация технологических процессов и производств (в машиностроении)»

Форма подготовки (очная)

Владивосток

2016

1. План-график выполнения самостоятельной работы по дисциплине

№ п/п	Дата/сроки выполнения	Вид самостоятельной работы	Примерные нормы времени на выполнение	Форма контроля
1	1-10 неделя семестра	Подготовка к устному опросу по разделу «Статика»	1 час.	УО-1
2	10-18 неделя семестра	Решение задач по разделу «Статика»	2 час.	ПР-11
6	1-10 неделя семестра	Подготовка к устному опросу по разделу «Кинематика»	1 час.	УО-1
8	5-10 неделя семестра	Решение задач по разделу «Кинематика»	2 час.	ПР-11
9	10-15 неделя	Подготовка к устному опросу по разделу «Динамика»	1 час.	УО-1
10	10-18 неделя	Решение задач по разделу «Динамика»	2 час	ПР-11
12	1-18 неделя	Подготовка к экзамену	27 часов	экзамен
Итого			36 час.	

2. Характеристика заданий для самостоятельной работы обучающихся и методические рекомендации по их выполнению

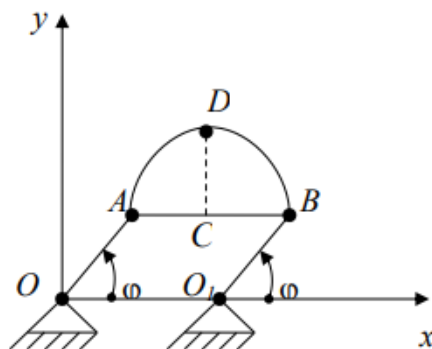
Индивидуальные задания

При организации самостоятельной работы преподаватель должен учитывать уровень подготовки каждого студента и предвидеть трудности, которые могут возникнуть при выполнении самостоятельной работы. Преподаватель дает каждому студенту индивидуальные и дифференцированные задания. (Задачи для экспресс – контроля по темам кинематики; статики; динамики точки, механической системы и тела; элементов аналитической механики). Некоторые из них могут осуществляться в группе. Выдача индивидуальных заданий производится в зависимости от проходимой тематики курса и определяется преподавателем.

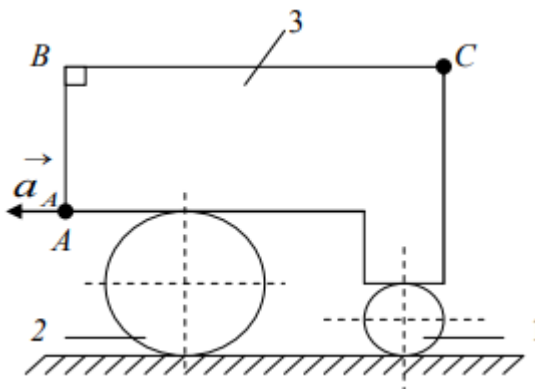
Пример индивидуального задания (раздел «Статика»):

Задачи для самостоятельного решения

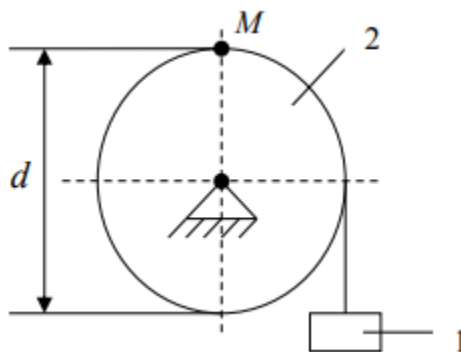
1. Даны уравнения движения точки $x = t^2$, $y = \sin \pi t$, $z = \cos \pi t$.
Определить модуль скорости точки в момент времени $t = 1$ с. (3,72)
2. Дано уравнение движения точки по траектории $S = 0,6t$. Определить нормальное ускорение точки в момент времени, когда ее координата $S = 30$ м и радиус кривизны траектории $\rho = 15$ м. (4,8)
3. Заданы уравнения движения точки $x = 1 + 2\sin 0,1t$, $y = 3t$. Определить координату точки в момент времени, когда ее координата $y = 12$ м. (1,78)
4. Даны уравнения движения точки $x = 1,5t^2$, $y = 2t^2$. Определить скорость и ускорение точки в момент времени $t = 1$ с. (9,87).
5. Даны уравнения движения точки $x = \cos \pi t$, $y = \sin \pi t$. Определить модуль ускорения в момент времени $t = 1$ с. (9,87)
6. Дано уравнение движения точки по траектории $S = 5t$. Определить радиус кривизны траектории, когда нормальное ускорение точки $a_n = 3$ м/с². (8, 33)
7. Даны нормальное $a_n = 2,5$ м/с² и касательное $a_\tau = 1,5$ м/с² ускорения точки. Определить полное ускорение точки. (2,92)
8. При вращении кривошипа $OA = OB = 0,16$ м угол φ меняется по закону $\varphi = \pi t$. Определить радиус кривизны траектории точки D полукруга ABD при $t = 2$ с, если $AB = 0,25$ м. (0,16)



9. Тело 3, установленное на двух цилиндрических катках 1 и 2, совершает поступательное движение. Чему равно ускорение точки С, если ускорение точки А равно 2 м/с^2 , причем $BC = 2 \text{ м}$, $AB = 1 \text{ м}$. (2)



10. Груз 1 поднимается с помощью лебедки, барабан 2 вращается согласно закону $\varphi = 5 + 2t^3$. Определить скорость точки М барабана в момент времени $t = 1 \text{ с}$, если диаметр $d = 0,6 \text{ м}$. (1,8)

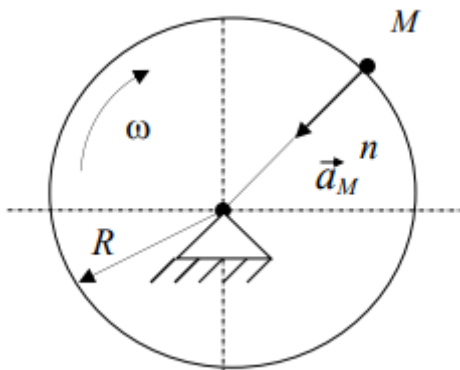


11. Тело вращается вокруг неподвижной оси согласно закону $\varphi = 2t^2$. Определить нормальное ускорение точки тела на расстоянии $r = 0,2 \text{ м}$ от оси вращения в момент времени $t = 2 \text{ с}$. (12,8)

12. Угловая скорость тела изменяется по закону $\omega = 2t^3$. Определить касательное ускорение точки этого тела на расстоянии $r = 0,2 \text{ м}$ от оси вращения в момент времени $t = 2 \text{ с}$. (4,8)

13. Тело вращается вокруг неподвижной оси согласно закону $\varphi = 2t^3$. В момент времени $t = 2 \text{ с}$ определить касательное ускорение точки тела на расстоянии от оси вращения $r = 0,2 \text{ м}$. (4,8)

14. Нормальное ускорение точки M диска, вращающегося вокруг неподвижной оси, равно $6,4 \text{ м/с}^2$. Определить угловую скорость ω этого диска, если его радиус $R = 0,4 \text{ м}$. (4)



Пример индивидуального задания (раздел «Кинематика»):

Задачи для самостоятельного решения

1. Трубка AB вращается вокруг оси O , перпендикулярной к ней, с постоянной угловой скоростью $\omega=4\pi$ рад/сек. Внутри трубки колеблется шарик по закону $s=OM=2 \sin(\pi t)$, (s – в см, t – в сек) (рис. 2.1). В моменты $t_1 = 1/6$ сек и $t_2 = 5/3$ сек определить: 1) абсолютную скорость шарика; 2) его абсолютное ускорение

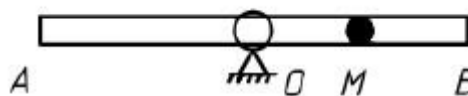


Рис. 2.1

2. Диск радиусом $r=32$ см вращается с постоянной угловой скоростью $\omega=2$ рад/сек вокруг оси, перпендикулярной к плоскости диска и проходящей через его центр. По прямолинейному пазу CD движется ползун M по закону $s=CM=2\sqrt{3}t^2$ (s – в см, t – в сек); расстояние паза от центра диска $h=16$ см (рис. 2.2). В момент, когда ползун достигает конца D паза, определить: 1) абсолютную скорость ползуна; 2) его абсолютное ускорение.

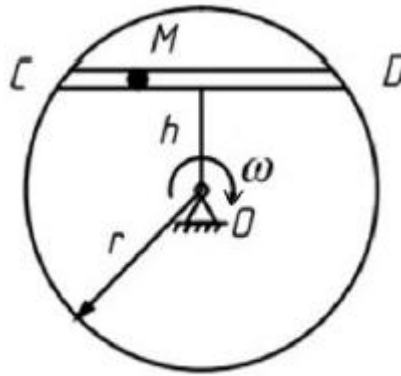


Рис. 2.2

3. Диск вращается вокруг оси, перпендикулярной к плоскости диска и проходящей через его центр, по закону $\varphi=t^2$. По пазу, вдоль диаметра AB движется ползун M по закону $s=OM=50\sqrt{2} \sin 2t$ (s – в см, t – в сек) (рис. 2.3). В момент $t = \pi/8$ сек определить: 1) абсолютную скорость ползуна; 2) его абсолютное ускорение.

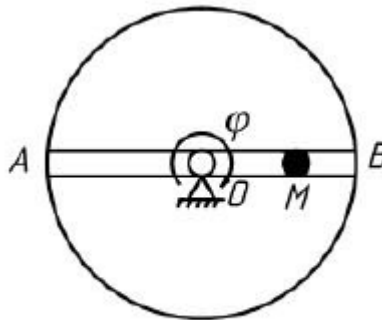


Рис. 2.3

Пример индивидуального задания (раздел «Динамика»):

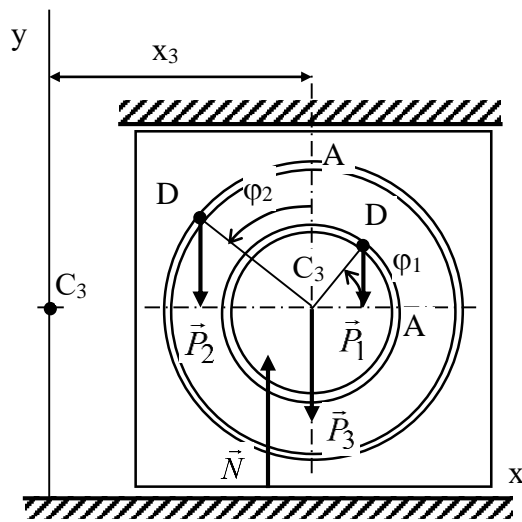
Дано: $m_1=2$ кг, $m_2=6$ кг, $m_3=12$ кг, $r=0,4$ м, $R=0,8$ м, $\varphi_1 = \frac{\pi}{3}(t^2 + 1)$,

$$\varphi_2 = \frac{\pi}{6}(t^2 - 2).$$

Найти: $x_3 = f_3(t)$ – закон движения плиты

РЕШЕНИЕ:

Рассмотрим механическую систему, состоящую из плиты и грузов D_1 и D_2 , в произвольном положении. Действующие на систему внешние силы – силы тяжести P_1, P_2, P_3 и реакция направляющих N .



Проводим координатные оси. Точка C_{30} – положение центра масс в момент времени $t_0 = 0$.

Для определения $x_3 = f_3(t)$ воспользуемся теоремой о движении центра масс системы. Составим дифф. уравнение его движения в проекции на ось x . Получим

$$M\ddot{x}_c = \Sigma F_{kx}^e \text{ или } M\ddot{x}_c = 0$$

т. к. $\Sigma F_{kx}^e = 0$, поскольку все действующие на систему внешние силы вертикальны.

После интегрирования найдем, что $M\dot{x}_c = C_1$, т. е. проекция скорости центра масс системы на эту ось есть величина постоянная. Т. к. при $t_0 = 0$ $v_{cx} = 0$ то $C_1 = 0$. Интегрируя уравнение $M\dot{x}_c = 0$, получим

$$Mx_c = const, \quad (*)$$

т. е. центр масс системы вдоль оси Ox не перемещается.

По формуле для координаты x_c центра масс системы

$Mx_c = m_1x_1 + m_2x_2 + m_3x_3$, где $M = m_1 + m_2 + m_3$. Из рисунка видно, что в произвольный момент времени абсциссы грузов равны соответственно $x_1 = x_3 + r \cos \varphi_1$, $x_2 = x_3 - R \sin \varphi_2$. Тогда

$$Mx_c = m_1(x_3 + r \cos \varphi_1) + m_2(x_3 - R \sin \varphi_2) + m_3x_3 \text{ или}$$

$$Mx_c = (m_1 + m_2 + m_3)x_3 + m_1r \cos \frac{\pi(t^2 + 1)}{3} - m_2R \sin \frac{\pi(t^2 - 2)}{6}.$$

В соответствии с равенством (*) координаты центра масс x_c всей системы в начальном и произвольном положениях будут одинаковы. Следовательно, учитывая, что при $t_0 = 0$ $x_3 = 0$, получим

$$m_1 r \cos \frac{\pi}{3} + m_2 R \sin \frac{\pi}{3} = (m_1 + m_2 + m_3) x_3 + m_1 r \cos \frac{\pi(t^2 + 1)}{3} - m_2 R \sin \frac{\pi(t^2 - 2)}{6}.$$

Отсюда получаем зависимость от времени координаты x_3

$$x_3 = \frac{m_1 r \left[\cos \frac{\pi}{3} - \cos \frac{\pi(t^2 + 1)}{3} \right] + m_2 R \left[\sin \frac{\pi}{3} + \sin \frac{\pi(t^2 - 2)}{6} \right]}{m_1 + m_2 + m_3} \quad \text{или}$$

$$x_3 = \frac{2 \cdot 0,4 \left[0,5 - \cos \frac{\pi(t^2 + 1)}{3} \right] + 6 \cdot 0,8 \left[0,866 + \sin \frac{\pi(t^2 - 2)}{6} \right]}{2 + 6 + 12} \quad \text{и окончательно}$$

$$x_3 = 0,04 \left[5,7 - \cos \frac{\pi(t^2 + 1)}{3} + 6 \sin \frac{\pi(t^2 - 2)}{6} \right]$$

Устные опросы

Устные опросы и коллоквиум осуществляется преподавателем по завершению изучения каждого раздела. Вопросы и задания приведены в приложении 2. Для подготовки используется основная и дополнительная литература по дисциплине «Теоретическая механика», а также информация, размещенная в LMS BlackBoard.

Вопросы, возникающие в процессе подготовки, студент может задать преподавателю либо на консультациях, либо через специальное средство LMS BlackBoard.

Требования к представлению и оформлению результатов самостоятельной работы

Требования к оформлению пояснительной записки ИДЗ

1. Данные для выполнения задания следует выбирать из соответствующей таблицы согласно своему номеру (варианту) в групповом журнале.

2. Задания оформляются на стандартных листах писчей бумаги формата А-4 (297×210 мм). Примечание: допускается применение бумаги в клетку близкого к стандарту размера.
3. Все расчеты и пояснения к ним выполняются чернилами (пастой), записи ведутся только на одной стороне листа.
4. Графическая часть задания выполняется в виде эскизов на чертежной или миллиметровой бумаге (допускается применение бумаги в клетку).
5. При оформлении работы необходимо:
 - написать полное (краткое) условие задачи, изобразить схему своего варианта;
 - изобразить расчетную схему (несколько расчетных схем, если это требуется по ходу решения задачи);
 - изложить решение задачи в общем виде, подставив численные значения в конечные буквенные выражения найденных неизвестных, соблюдая единицы измерения величин.

Критерии оценки выполнения самостоятельной работы

Самостоятельная работа студентов включает расчетно-графические задания, подготовку к устным опросам. Критерии оценки каждого вида работы приведены в приложении 2.

Приложение 2 к рабочей программе учебной дисциплины



МИНИСТЕРСТВО ОБРАЗОВАНИЯ И НАУКИ РОССИЙСКОЙ ФЕДЕРАЦИИ
Федеральное государственное автономное образовательное учреждение
высшего образования
«Дальневосточный федеральный университет»
(ДФУ)

ИНЖЕНЕРНАЯ ШКОЛА

ФОНД ОЦЕНОЧНЫХ СРЕДСТВ
по дисциплине «Теоретическая механика»
Направление подготовки – 15.03.03 «Прикладная механика»
профиль «Математическое и компьютерное моделирование механических
систем и процессов»
Форма подготовки (очная)

Владивосток
2016

Паспорт ФОС

Код и формулировка компетенции	Этапы формирования компетенции	
<p>ОПК-1</p> <p>способностью использовать основные закономерности, действующие в процессе изготовления продукции требуемого качества, заданного количества при наименьших затратах общественного труда</p>	Знает	приемы создания расчетных схем профессиональных задач, методики решения этих задач (кинематика, статика, динамика)
	Умеет	применять знания (кинематика, статика, динамика) в профессиональной деятельности, видеть профессиональную инженерную проблему, связанную с механическими явлениями, анализировать ее и выбирать стратегию решения .
	Владеет	средствами вычислительной техники, методиками лабораторных проверок теоретических решений нестандартных задач механики. (кинематика, статика, динамика)
<p>ПК-10</p> <p>способностью проводить оценку уровня брака продукции, анализировать причины его появления, разрабатывать мероприятия по его предупреждению и устранению, по совершенствованию продукции, технологических процессов, средств автоматизации и управления процессами, жизненным циклом продукции и ее качеством, систем экологического менеджмента предприятия, по сертификации продукции, процессов, средств автоматизации и управления</p>	Знает	Взаимосвязи теоретической механики (кинематика, статика, динамика) с другими дисциплинами в том числе и специальными
	Умеет	Выбирать рациональные методики описания механических явлений (взаимодействие-статика, движение-кинематика, динамика) и применять для решения профессиональных задач
	Владеет	Способностью к анализу механических явлений (кинематика, статика, динамика) и приемами математического описания их, компьютерной техникой

№	Контролир	Коды и этапы формирования	Оценочные средства
---	-----------	---------------------------	--------------------

п/п	уемые разделы / темы дисциплин ы	компетенций		текущий контроль	промежуточная аттестация
1	Раздел 1 Статика	ОПК-1	знает приемы создания расчетных схем профессиональных задач, методики решения этих задач (кинематика, статика, динамика)	Собеседование (УО-1)	Вопросы к экзамену 1-27
			Умеет применять знания (кинематика, статика, динамика) в профессиональной деятельности, видеть профессиональную инженерную проблему, связанную с механическими явлениями, анализировать ее и выбирать стратегию решения	ИДЗ (ПР-11)	Задачи I (статика)
			Владеет средствами вычислительной техники, методиками лабораторных проверок теоретических решений нестандартных задач механики. (кинематика, статика, динамика)		
2	Кинематика	ПК-10	знает взаимосвязи теоретической механики (кинематика, статика, динамика) с другими дисциплинами в том числе и специальными	Собеседование (УО-1)	Вопросы к экзамену 28-40
			Умеет выбирать рациональные методики описания механических явлений (взаимодействие-статика, движение-кинематика, динамика) и применять для решения профессиональных задач	ИДЗ (ПР-11)	Задачи II (кинематика) Задания на курсовую работу
			Владеет способностью к анализу механических явлений (кинематика,		

			статика, динамика) и приемами математического описания их, компьютерной техникой		
3	Динамика,	ПК-10	знает взаимосвязи теоретической механики (кинематика, статика, динамика) с другими дисциплинами в том числе и специальными	Собеседование (УО-1)	Вопросы к экзамену 41-66
			Умеет выбирать рациональные методики описания механических явлений (взаимодействие-статика, движение-кинематика, динамика) и применять для решения профессиональных задач		
			Владеет способностью к анализу механических явлений (кинематика, статика, динамика) и приемами математического описания их, компьютерной техникой		

Шкала оценивания уровня сформированности компетенций

Код и формулировка компетенции	Этапы формирования компетенции		критерии	показатели
<p>ОПК-1 способностью использовать основные закономерности, действующие в процессе изготовления продукции требуемого качества, заданного количества при наименьших затратах общественного труда</p>	Знает	<p>приемы создания расчетных схем профессиональных задач, методики решения этих задач (кинематика, статика, динамика)</p>	<p>- знание определений основных понятий, используемых в профессиональной деятельности; - знание определений и основных понятий, используемых в технических документах профессиональной деятельности;</p>	<p>- способность дать определения основных понятий, используемые в профессиональной деятельности; - способность дать определения и основные понятия, используемых в технических документах профессиональной деятельности ;</p>
	Умеет	<p>применять знания (кинематика, статика, динамика) в профессиональной деятельности, видеть профессиональную инженерную проблему, связанную с механическими явлениями, анализировать ее и выбирать стратегию решения .</p>	<p>- умение использовать профессиональные определения основные понятия, в постановке и решении задач механики; – умение разрабатывать стандартные алгоритмы решения механических задач;</p>	<p>- способность применять знания по теоретической механике (кинематика, статика, динамика) в профессиональной деятельности; - способность видеть инженерную проблему в области профессиональной деятельности, связанную с механическими явлениями; - способность анализировать проблему и выбирать стратегию ее решения;</p>
	Владеет	<p>средствами вычислительной техники, методиками лабораторных проверок</p>	<p>- владение методами подготовки решений нестандартных задач механики; - владение методами и</p>	<p>- способность формулировать задачу и разрабатывать методику ее решения; - способность применять</p>

		теоретических решений нестандартных задач механики. (кинематика, статика, динамика)	приемами экспериментальных проверок решений профессиональных задач;	компьютерные технологии; - способность разрабатывать собственные программы для решения механических задач; проводить эксперименты и опытные проверки.
ПК-10 способностью проводить оценку уровня брака продукции, анализировать причины его появления, разрабатывать мероприятия по его предупреждению и устранению, по совершенствованию продукции, технологических процессов, средств автоматизации и управления процессами, жизненным циклом продукции и ее качеством, систем экологического менеджмента предприятия, по сертификации продукции, процессов, средств автоматизации и управления	Знает	Взаимосвязи теоретической механики (кинематика, статика, динамика) с другими дисциплинами в том числе и специальными	- знание определений и основных понятий,	способность перечислить и раскрыть суть методов теоретической механики, которые изучил и освоил обучающийся;
	Умеет	Выбирать рациональные методики описания механических явлений (взаимодействие- статика, движение- кинематика, динамика) и применять для решения профессиональных задач	– умение разрабатывать стандартные алгоритмы решения механических задач;	- способность анализировать проблему и выбирать стратегию ее решения;
	Владеет	Способностью к анализу механических явлений (кинематика, статика, динамика) и приемами математического описания их, компьютерной техникой	- владение методами и приемами экспериментальных проверок решений профессиональных задач;	- способность применять компьютерные технологии; - способность разрабатывать собственные программы для решения механических задач; проводить эксперименты и опытные проверки.

Методические материалы, определяющие процедуры оценивания результатов освоения дисциплины

Оценочные средства для промежуточной аттестации

Перечень типовых экзаменационных вопросов

1. Предмет и задачи статики.
2. Основные понятия и определения : абсолютно твердое тело, сила, система сил. Эквивалентные системы сил, равнодействующая, уравновешенная система сил.
3. Аксиомы статики и их следствия.
4. Несвободное тело. Связи и их реакции. Типы связей.
5. Система сходящихся сил. Равнодействующая и главный вектор. Условия равновесия. Примеры.
6. Момент силы относительно точки. Алгебраический и геометрический моменты. Момент силы как площадь треугольника.
7. Главный момент системы сил.
8. Пара сил. Момент пары. Алгебраический и геометрический моменты пары.
9. Эквивалентные преобразования пар. Равновесие пар.
10. Приведение произвольной системы сил к заданному центру. (Основная теорема статики). Метод Пуансо.
11. Условия равновесия систем сил. Статически определимые задачи.
12. Равновесие системы тел.
13. Общий случай существования равнодействующей. Приведение плоской системы сил к простейшему виду.
14. Система параллельных сил. Равнодействующая системы параллельных сил.
15. Момент силы относительно оси. Равновесие пространственной системы сил.

16. Приведение пространственной системы сил к простейшему виду.
17. Трение скольжения. Угол и конус трения.
18. Введение в кинематику. Основные понятия и определения.
19. Кинематика точки. Задачи кинематики точки.
20. Способы задания движения точки.
21. Скорость точки.
22. Ускорение точки.
23. Движение твердого тела.
24. Поступательное движение тела. Скорости и ускорения точек тела при поступательном движении.
25. Вращение твердого тела вокруг неподвижной оси. Уравнение движения.
26. Угловая скорость и угловое ускорение тела.
27. Определение скоростей и ускорений точек вращающегося твердого тела.
28. Плоскопараллельное движение тела. Разложение плоского движения на два вида движения: поступательное и вращательное.
29. Мгновенный центр скоростей. Способы его определения.
30. Ускорения точек плоской фигуры.
31. Сложное движение точки. Относительное, абсолютное и переносное движения.
32. Теорема о сложении скоростей точки.
33. Теорема о сложении ускорений точки.
34. Ускорение Кориолиса.
35. Вращение тела вокруг неподвижной точки. Углы Эйлера.
36. Введение в динамику. Основные понятия и определения. Предмет динамики.
37. Аксиомы динамики.
38. Динамика точки. Дифференциальные уравнения движения точки. Различные формы дифференциальных уравнений движения.

39. Две основные задачи динамики точки.
40. Вторая задача динамики точки. Начальные условия.
41. Прямолинейные колебания точки. Свободные колебания. Колебания с сопротивлением, пропорциональным первой степени скорости. Вынужденные колебания.
42. Динамика относительного движения материальной точки. Силы инерции.
43. Динамика механической системы. Масса механической системы. Центр масс. Внешние и внутренние силы.
44. Дифференциальные уравнения движения механической системы.
45. Общие теоремы динамики. Теорема о движении центра масс механической системы.
46. Меры механического движения и действия сил.
47. Теорема об изменении количества движения механической системы в дифференциальной и интегральной формах.
48. Теорема об изменении кинетического момента материальной точки и механической системы.
49. Работа силы на прямолинейном участке. Работа силы тяжести и силы упругости. Работа момента силы.
50. Кинетическая энергия материальной точки и механической системы.
51. Теорема об изменении кинетической энергии материальной точки и механической системы.
52. Понятие о силовом поле и потенциальной энергии.
53. Законы сохранения в динамике.
54. Динамика тел. Основные понятия. Моменты инерции тел.
55. Дифференциальные уравнения поступательного, вращательного и плоского движения.
56. Принцип Даламбера для материальной точки и механической системы.
57. Свободные тела. Связи. Классификация связей.

58. Возможные и действительные перемещения. Идеальные связи.

59. Принцип возможных перемещений.

60. Применение принципа возможных перемещений для определения сил.

приложенных к машинам и механизмам.

61. Обобщенные координаты и обобщенные силы.

62. Уравнения Лагранжа второго рода.

63. Уравнения Лагранжа второго рода для консервативных объектов.

64. Явление удара. Основные понятия и допущения.

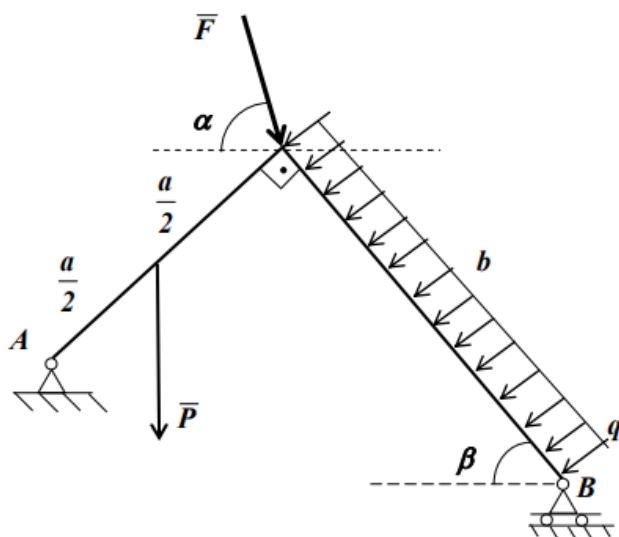
65. Общие теоремы при ударе.

66. Коэффициент восстановления при ударе и его опытное определение.

Типовые задачи на экзамен

Статика

1. Определить реакции шарнира А и катка В изогнутой балки на которую действует плоская система сил, изображенная на рисунке. Все размеры заданы.



Кинематика

1. Движение точки на плоскости задано уравнениями

$$\begin{cases} x = a \cos^2 \omega t, \\ y = b \sin^2 \omega t, \end{cases}$$

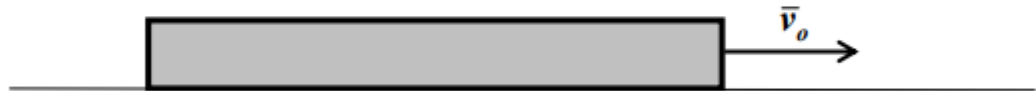
Где a, b – постоянные параметры, $\omega = \frac{\pi}{ab} = \text{const} > 0$.

Найти:

1. уравнение траектории точки,
2. скорость точки в момент времени $t = \frac{ab}{3} c$.
3. ускорение точки в момент времени $t = \frac{ab}{3} c$.

Динамика

1. Брус весом Q начинает двигаться с начальной скоростью 0 v по горизонтальной шероховатой плоскости и проходит до полной остановки расстояние s . Определить коэффициент трения скольжения, считая, что сила трения пропорциональна нормальному давлению.



Принцип составления экзаменационного билета

Первые два вопроса являются теоретическими и предназначены для оценивания порогового уровня освоения дисциплины. Третий вопрос, предназначен для оценки продвинутого уровня. Последний вопрос — для высокого уровня освоения. Таблица для составления экзаменационных билетов для двух семестров по фонду оценочных средств:

Номер вопроса	II семестр	III семестр
1	(2 семестр) 1-17	Вопросы к экзамену(3 семестр) 1-7
2	Вопросы к экзамену (2 семестр) 17-28	

3	Задача из разделов «статика», «кинематика»	Задача из разделов «кинематика», «статика»

**Критерии выставления оценки студенту на экзамене по дисциплине
«Теоретическая механика»**

Баллы (рейтингово й оценки)	Оценка экзамена (стандартная)	Требования к сформированным компетенциям
86-100	«отлично»	<u>Оценка «отлично»</u> выставляется студенту: обнаружившему всестороннее, систематическое и глубокое знание учебного материала, умение применять его и владение изученным материалом; излагающему ответы полно, последовательно и логически стройно; усвоившему взаимосвязь основных и производных понятий; проявившему творческие способности в знании, умении и владении изученным материалом; знающему, умеющему и владеющему навыками приемами выполнения практических заданий и профессиональных задач; показывающему знакомство с основной и дополнительной учебной литературой; способному самостоятельно пополнять и развивать знания, умения и навыки в профессиональной деятельности
76-85	«хорошо»	<u>Оценка «хорошо»</u> выставляется студенту: обнаружившему системное знание, хорошее умение и владение учебным материалом; излагающему ответы грамотно и по существу заданных вопросов; не допускающему грубых неточностей; умеющему применять основные методики решения стандартных задач; способному самостоятельно пополнять умения и навыки в учебной деятельности
61-75	«удовлетворительно»	<u>Оценка «удовлетворительно»</u> выставляется студенту: обнаружившему знание программного материала в объеме, необходимом для дальнейшей учебы и профессиональной деятельности; усвоившему взаимосвязь основных понятий; допускающему в ответах неточности, испытывающему затруднения при решении практических задач, способному ликвидировать пробелы в знаниях и умениях под руководством преподавателя
0-60	«неудовлетворительно»	<u>Оценка «неудовлетворительно»</u> выставляется студенту: обнаружившему большие пробелы в знании основного программного материала; допускающему принципиальные ошибки в изложении материала или в ответах на вопросы; не умеющему применять имеющиеся знания в решении практических и профессиональных задач; не владеющему основными методиками решения задач или испытывающему значительные затруднения в этом; изучившим материал в объеме, недостаточном для дальнейшей учебы и профессиональной деятельности; не

		могущему продолжить обучение без дополнительных занятий дисциплине
--	--	--

Оценочные средства для текущей аттестации

Вопросы для собеседований и коллоквиума по дисциплине «Теоретическая механика»

Раздел «Статика»

- 1 Предмет и задачи статики.
- 2 Основные понятия и определения: абсолютно твердое тело, сила, система сил, эквивалентные системы сил, равнодействующая, уравновешенные и уравновешивающие системы сил.

- 3 Аксиомы статики и их следствия.
- 4 Несвободное тело. Связи и их реакции. Типы связей.
- 5 Правило трех сил и его применение в задачах.
- 6 Система сходящихся сил. Равнодействующая и главный вектор.

Условия равновесия.

- 7 Момент силы относительно точки и оси.
- 8 Главный момент системы сил.
- 9 Пара сил. Теорема о моменте пары
- 10 Эквивалентные преобразования пар. Равновесие пар.
- 11 Основная теорема статики. (Теорема Пуансо).
- 12 Условия равновесия систем сил. Статически определимые задачи.
- 13 Равновесие системы тел.
- 14 Общий случай существования равнодействующей. Динамический винт.
- 15 Система параллельных сил. Равнодействующая. Центр тяжести тел. Распределенные нагрузки.

Раздел «Кинематика»

1. Предмет кинематики. Основные понятия и определения: абсолютно твердое тело, точка, механическое движение, системы отсчета, абсолютное пространство и время.
2. Структура кинематики.
3. Кинематика точки. Задачи кинематики точки.
4. Способы задания движения точки.
5. Скорость точки.
6. Ускорение точки.
7. Частные случаи движения точки.
8. Кинематика тела. Задачи кинематики тела. Задание движения тела в общем
9. случаи. Виды движения тела.
10. Поступательное движение тела. Задание движения. Определение скорости и ускорения любой точки тела.
11. Вращение тела вокруг неподвижной оси. Уравнение движения.
12. Угловая скорость и угловое ускорение тела.
13. Определение скорости и ускорения любой точки вращающегося
тела.
14. Плоскопараллельное движение тела. Разложение движения плоской
фигуры.
15. Уравнения движения.
16. Теорема о зависимости между скоростями точек плоской фигуры.
Следствия из теоремы.
17. Мгновенный центр скоростей. Способы его нахождения и
применение.
18. Теорема о зависимости между ускорениями точек плоской фигуры.
Понятие о мгновенном центре ускорений.
19. Сферическое и свободное движения тела. Основные понятия и
представления.
20. Сложное движение точки. Виды движений.

21. Теорема о сложении скоростей точки.
22. Теорема о сложении ускорений точки.
23. Кориолисово ускорение.
24. Сложное движение тела. Задачи кинематики сложного движения тела.
25. Сложение основных видов движения тела.

Раздел «Динамика»

1. Введение в динамику. Основные понятия и определения. Предмет динамики.
2. Структура динамики. Задачи динамики.
3. Аксиомы динамики.
4. Динамика точки. Основное уравнение динамики точки в различных формах
5. Две основных задачи динамики точки.
6. Решение второй задачи динамики. Начальные и конечные условия
7. движения.
8. Прямолинейные колебания точки. Основные представления об описании
9. прямолинейных колебаний груза, подвешенного к пружине.
10. Динамика относительного движения точки. Силы инерции.
11. Случай относительного покоя тела. Сила тяжести. Динамика механической системы: масса механической системы, центр масс, силы внешние и силы внутренние.
12. Дифференциальные уравнения движения механической системы. Общие теоремы динамики.
13. Теорема о движении центра масс механической системы.
14. Меры механического движения и действия сил.
15. Теорема об изменении количества движения механической системы в дифференциальной и интегральной формах.

16. Теорема об изменении кинетического момента механической системы.

17. Кинетическая энергия и работа сил. Элементарная работа сил.

18. Теорема об изменении кинетической энергии механической системы.

19. Понятие о силовом поле и потенциальной энергии.

20. Законы сохранения в динамике.

21. Динамика тела. Основные понятия. Моменты инерции тел.

22. Дифференциальные уравнения поступательного, вращательного и плоского движения тела.

23. Принцип Даламбера для точки, механической системы и тела.

24. Несвободные материальные объекты. Классификация связей.

25. Возможные и действительные перемещения. Идеальные связи.

26. Принцип возможных перемещений. Применение принципа для определения неизвестных сил, приложенных к простейшим машинам и механизмам.

27. Общее уравнение динамики.

28. Обобщенные координаты и обобщенные силы.

29. Уравнения Лагранжа второго рода.

30. Уравнения Лагранжа второго рода для консервативных объектов.

31. Явление удара. Основные понятия и допущения.

32. Общие теоремы при ударе.

33. Коэффициент восстановления при ударе и его опытное определение.

Критерии экзаменационной оценки:

✓ 100-85 баллов выставляется студенту, обнаружившему всестороннее, систематическое и глубокое знание программного материала, умение применять его и владение изученным материалом; излагающему ответы полно, последовательно и логически стройно; усвоившему взаимосвязь основных и производных понятий; проявившему творческие способности в знании, умении и владении изученным материалом;

знающему, умеющему и владеющему навыками приемами выполнения практических заданий и профессиональных задач; показывающему знакомство с основной и дополнительной учебной литературой; способному самостоятельно пополнять и развивать знания, умения и навыки в профессиональной деятельности

✓ 85-76 баллов выставляется студенту, обнаружившему системное знание, хорошее умение и владение учебным материалом; излагающему ответы грамотно и по существу заданных вопросов; не допускающему грубых неточностей; умеющему применять основные методики решения стандартных задач; способному самостоятельно пополнять умения и навыки в учебной деятельности

✓ 75-61 балл выставляется студенту, обнаружившему знание программного материала в объеме, необходимом для дальнейшей учебы и профессиональной деятельности; усвоившему взаимосвязь основных понятий; допускающему в ответах неточности, испытывающему затруднения при решении практических задач, способному ликвидировать пробелы в знаниях и умениях под руководством преподавателя

✓ 60-50 баллов выставляется студенту, обнаружившему большие пробелы в знании основного программного материала; допускающему принципиальные ошибки в изложении материала или в ответах на вопросы; не умеющему применять имеющиеся знания в решении практических и профессиональных задач; не владеющему основными методиками решения задач или испытывающему значительные затруднения в этом.

Критерии оценки ИДЗ

Изучение статики, кинематики и динамики заканчивается выполнением соответствующей расчетно-графической работы. Выполненная расчетно-графическая работа в указанные сроки передается преподавателю для проверки. Сданная работа проверяется, рецензируется и возвращается студенту. Возвращенная и, при необходимости, исправленная работа

подлежит защите преподавателю

Самостоятельная работа студентов считается выполненной в полном объеме и с удовлетворительным качеством при условии, что:

1. При опросе проявлены знания и умения, соответствующие требованиям компетенций и содержанию РПУД.
2. РГЗ прошло защиту и сдано преподавателю.

За выполнение задания ставятся:

Оценка «5» (отлично) – проведено теоретическое обоснование решения; задание решено рациональным способом, вычисления выполнены подробно, без ошибок; проведена проверка полученных результатов; решение оформлено аккуратно;

Оценка «4» (хорошо) – в логических рассуждениях и решении нет существенных ошибок, но задание решено нерациональным способом, либо допущено не более двух несущественных ошибок, проведена проверка полученных результатов; решение оформлено аккуратно;

Оценка «3» (удовлетворительно) – в логических рассуждениях нет существенных ошибок, но допущена существенная ошибка в математических расчетах, не проведена проверка полученных результатов; в оформлении допущены исправления;

Оценка «2» (неудовлетворительно) – имеются существенные ошибки в логических рассуждениях и в решении, либо отсутствует решение задания.

Для стимулирования своевременного и планомерного освоения дисциплины студенты, предоставляющие отчеты по заданиям до назначенного срока, проходят защиту в упрощенной форме.

Критерии оценки устных опросов

Экспресс-опросы, направлены на выявление уровня познания дисциплины, насколько понимание студентом сути предмета совпадает с общепринятым пониманием содержания изучаемой дисциплины. А также для выявления насколько доступно излагается материал, и в случае

массового недопонимания анализ результата опроса позволяет наискорейшим образом изменить тактику преподавания, акцентировать внимание на вопросах, оказавшихся трудными для понимания.

Оценка «Удовлетворительно» выставляется, если количество правильных ответов превышает 55 процентов вопросов,

оценка «Хорошо» – правильных ответов более 75 процентов и

оценка «Отлично», если количество правильных ответов составляет не менее 85 процентов от количества заданных вопросов.

Приложение 3 к рабочей программе.

Практикум по темам практических занятий

Занятие 1. Основные типы механических связей и их реакции.

Система сходящихся сил. Условия равновесия. (2 часа)

Пример 1. Определить модуль равнодействующей двух равных по модулю сходящихся сил $F_1 = F_2 = 5$ Н, образующих между собой угол $\alpha = 45^\circ$.

Решение. Согласно аксиоме параллелограмма, равнодействующая двух сил по модулю и направлению соответствует диагонали параллелограмма, построенного на данных векторах (\vec{F}_1, \vec{F}_2) , как на сторонах (рис. 1).

Модуль равнодействующей определится по теореме косинусов.

$$R = \sqrt{F_1^2 + F_2^2 + 2F_1 \cdot F_2 \cdot \cos\alpha} = \sqrt{5^2 + 5^2 + 2 \cdot 5 \cdot 5 \cdot \cos 45^\circ} = 9,24 \text{ Н.}$$

Ответ: $R = 9,24$ Н.

Пример 2. Определить модуль равнодействующей сходящихся сил $F_1 = 10$ Н, $F_2 = 15$ Н и $F_3 = 20$ Н, если известны углы, образованные векторами этих сил с осью OX : $\alpha_1 = 30^\circ$; $\alpha_2 = 45^\circ$ и $\alpha_3 = 60^\circ$ (рис. 2).

Решение. Для определения модуля равнодействующей используем аналитический метод проекций. Определим проекции равнодействующей на оси координат: $R_x = F_{1x} + F_{2x} + F_{3x}$.

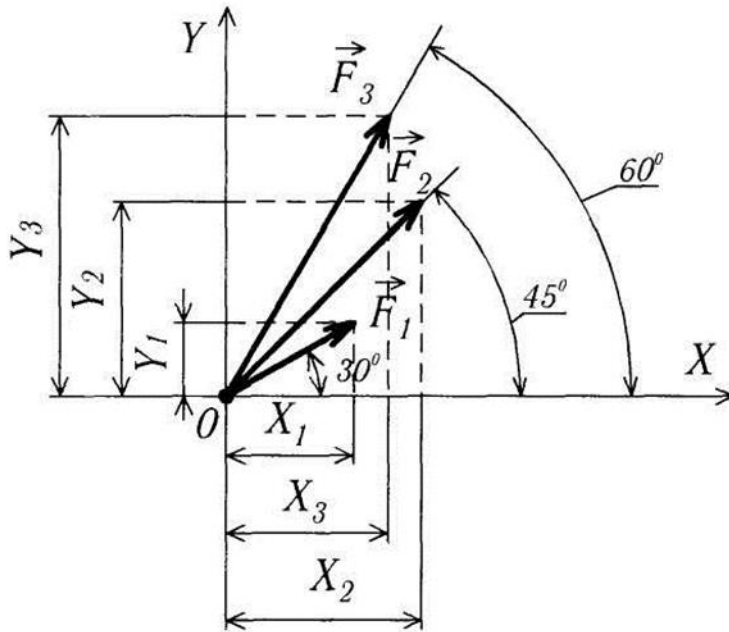


Рис. 2 Схема определения проекций

$$R_x = F_1 \cdot \cos 30^\circ + F_2 \cdot \cos 45^\circ + F_3 \cos 60^\circ = 10 \frac{\sqrt{3}}{2} + 15 \frac{\sqrt{2}}{2} + 20 \frac{1}{2} = 29,27 \text{ Н.}$$

$$R_y = F_{1y} + F_{2y} + F_{3y}$$

или

$$R_y = F_1 \cdot \sin 30^\circ + F_2 \cdot \sin 45^\circ + F_3 \cdot \sin 60^\circ = 10 \frac{1}{2} + 15 \frac{\sqrt{2}}{2} + 20 \frac{\sqrt{3}}{2} = 32,93 \text{ Н.}$$

Тогда модуль равнодействующей

$$R = \sqrt{R_x^2 + R_y^2} = \sqrt{29,27^2 + 32,93^2} = 44,1 \text{ Н.}$$

Ответ: $R = 44,1 \text{ Н.}$

Пример 3. Груз весом 2 Н удерживается в равновесии двумя веревками AC и BC , расположенными в вертикальной плоскости. Определить реакцию веревки BC , если угол $\alpha = 30^\circ$ (рис. 3, a).

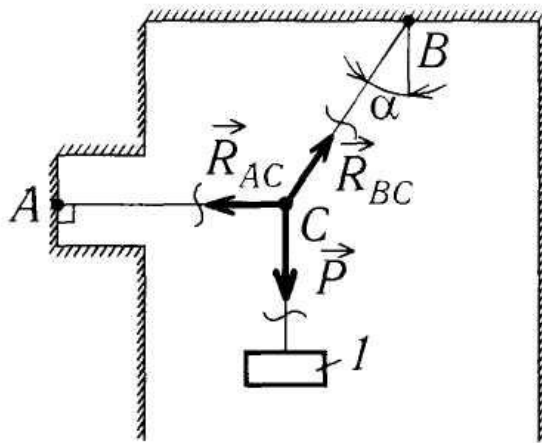
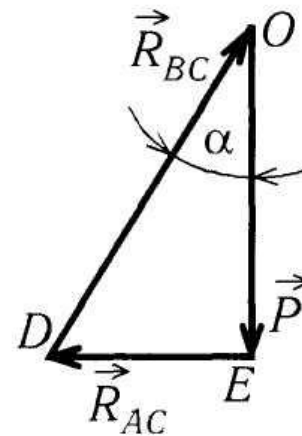


Рис. 3 а)



б)

Решение. Изобразим действующие на узел силу (рис. 3, а) \vec{P} и реакции связей \vec{R}_{AC} и \vec{R}_{BC} (так как обе веревки будут испытывать растяжение, то реакции связей будут направлены от точки С).

Построим силовой треугольник (рис. 3, б). Из произвольной точки O отложим вертикальный отрезок OE – вес груза \vec{P} . Из конца этого вектора проведем линию, параллельную AC , а из его начала – линию, параллельную BC (точку пересечения обозначим D). Тогда отрезки ED и OD соответственно изображают реакции \vec{R}_{AC} и \vec{R}_{BC} .

Силовой треугольник OED прямоугольный, угол $\alpha = 30^\circ$,
поэтому

$$R_{BC} = \frac{P}{\cos 30^\circ} = \frac{2}{\frac{\sqrt{3}}{2}} = 2,31 \text{ Н.}$$

Ответ: $R_{BC} = 2,31 \text{ Н.}$

Пример 4. Фонарь весом 80 Н подвешен на кронштейне ABC , укрепленном на вертикальной стене (рис. 4, а). Определить усилия, возникающие в горизонтальном стержне фонаря CB и наклонной тяге AB после подвески фонаря, если $CB = 1$ м и $AB = 1,2$ м. Соединение в точках A , B и C кронштейна – шарниры.

Решение. Изобразим действующие на узел B силу \vec{P} и усилия в стержнях \vec{N}_C и \vec{N}_A (они противоположны направлению реакции связей). Поскольку стержень BC сжат, усилие \vec{N}_C направлено к точке C , а стержень AB растянут, то усилие приложено к точке B (рис. 4, а).

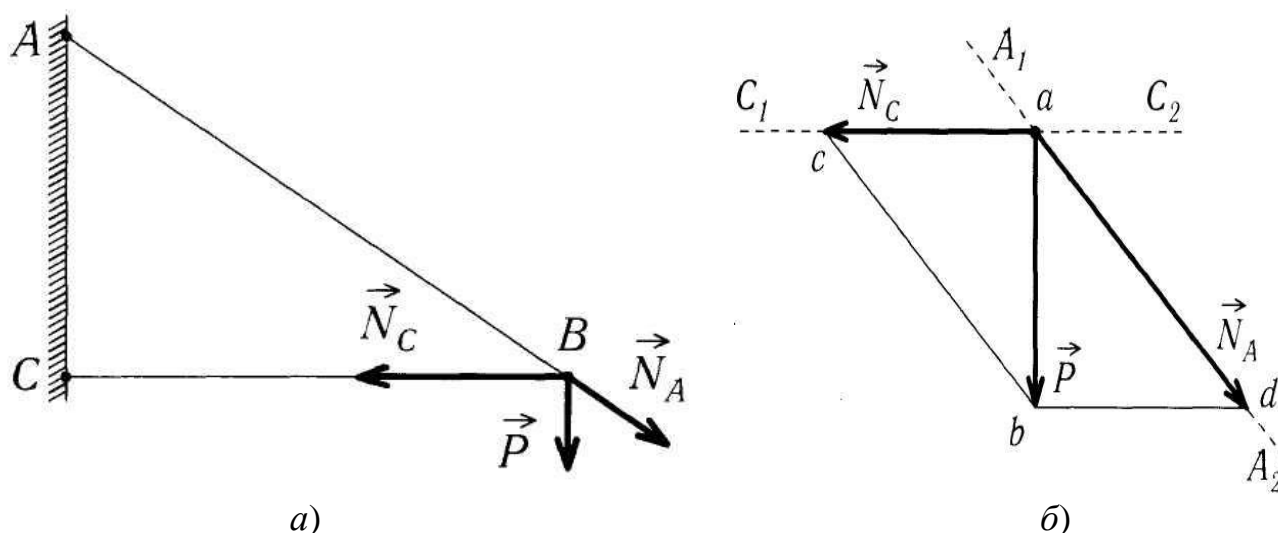


Рис. 4

Строим параллелограмм сил (рис. 4, б). Через произвольную точку a проводим прямые A_1A_2 и C_1C_2 , параллельные соответственно тяге AB и стержню BC .

Из той же точки a откладываем вертикально вниз отрезок av , который изображает силу \vec{P} . Из точки v проводим $vd \parallel C_1C_2$ и $vc \parallel A_1A_2$. В получившемся параллелограмме $advс$ стороны ad и ac изображают соответственно искомые усилия \vec{N}_A и \vec{N}_C .

Теперь имеются две геометрические фигуры – треугольник ABC (рис. 4, а) и силовой параллелограмм (рис. 4, б).

Геометрически ΔABC , Δadv и $\Delta авс$ подобны между собой.

Используя свойства подобных треугольников, получаем

$$\frac{N_A}{AB} = \frac{N_C}{BC} = \frac{P}{AC}$$

отсюда

$$N_A = \frac{P \cdot AB}{AC}; N_C = \frac{P \cdot BC}{AC},$$

где $AC = \sqrt{AB^2 - BC^2}.$

Тогда

$$N_A = \frac{P \cdot AB}{\sqrt{AB^2 - BC^2}} = \frac{80 \cdot 1,2}{\sqrt{1,2^2 - 1^2}} = 145 \text{ Н},$$

$$N_C = \frac{P \cdot BC}{\sqrt{AB^2 - BC^2}} = \frac{80 \cdot 1}{\sqrt{1,2^2 - 1^2}} = 121 \text{ Н}.$$

Ответ: $N_A = 145 \text{ Н}, N_C = 121 \text{ Н}.$

Пример 5. Стержни AC и BC соединены между собой и с вертикальной стеной посредством шарниров. На шарнирный болт действует вертикальная сила $P = 2 \text{ кН}$; $\angle ABC = 15^\circ$, $\angle CAB = 135^\circ$.

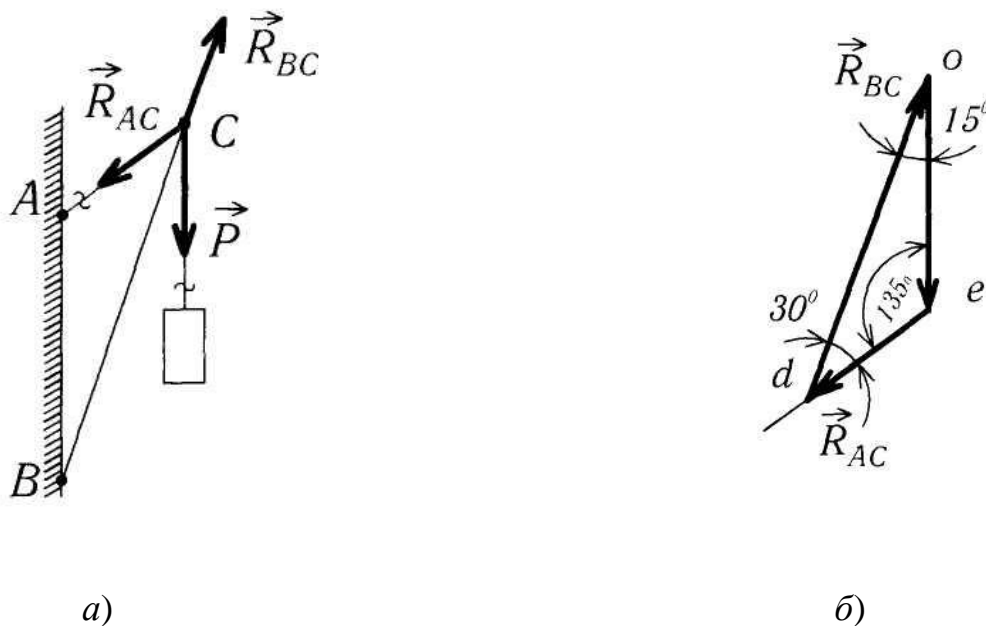


Рис. 5

Определить реакции этих стержней.

Решение. Изобразим действующие на узел силы. Силу \vec{P} и реакции стержней \vec{R}_{AC} и \vec{R}_{BC} (стержень AC растянут, стержень BC сжат) (рис. 5, а). Строим силовой треугольник. В нем отрезки oe , ed и do соответственно

изображают силу \vec{P} и реакции стержней \vec{R}_{AC} и \vec{R}_{BC} (рис. 5, б). $\angle oed=135^\circ$, $\angle doc=15^\circ$, $\angle ode=30^\circ$

Используя теорему синусов, получаем

$$\frac{R_{BC}}{\sin 135^\circ} = \frac{R_{AC}}{\sin 15^\circ} = \frac{P}{\sin 30^\circ},$$

отсюда

$$R_{BC} = \frac{P \sin 135^\circ}{\sin 30^\circ} = \frac{2 \frac{\sqrt{2}}{2}}{\frac{1}{2}} = 2,83 \text{ кН},$$

$$R_{AC} = \frac{P \sin 15^\circ}{\sin 30^\circ} = \frac{2 \cdot 0,2588}{\frac{1}{2}} = 1,04 \text{ кН}.$$

Ответ: $R_{BC} = 2,83 \text{ кН}$, $R_{AC} = 1,04 \text{ кН}$.

Занятие 2. Плоская произвольная система сил, условия равновесия. Равновесие системы тел (2 часа) с использованием метода активного обучения – дискуссия.

1. Преподаватель формулирует проблему дискуссии «Равновесие системы тел».

2. Студенты делятся на микрогруппы по 4-5 человек, которые располагаются в аудитории по кругу.

3. Члены каждой микрогруппы выбирают представителя или председателя, который будет в процессе дискуссии отстаивать их позицию.

4. В течение 15-20 мин. в микрогруппе обсуждается проблема и вырабатывается общая точка зрения на рассматриваемую тему по плану, подготовленному преподавателем:

План практического занятия:

1. Определение момента силы относительно точки.
2. Определение интенсивности распределенной нагрузки.
3. Определение наименьшего веса тела 1, при скольжении вниз на плоскости.

5. Представители групп собираются в центре круга и получают возможность высказать мнение группы (в соответствии с планом), отстаивая ее позиции. Остальные студенты следят за ходом обсуждения и тем, насколько точно представитель микрогруппы выражает общую позицию. Они не могут высказывать собственное мнение, а имеют возможность лишь передавать в ходе обсуждения записки, в которых излагают свои соображения.

6. Представители групп могут взять перерыв, чтобы проконсультироваться с остальными ее членами.

7. После окончания дискуссии представители групп проводят критический разбор хода обсуждения, а решения принимаются уже всеми студентами. Преподаватель комментирует полученные результаты.

Пример 1. Сила $F = 420$ Н, приложенная к точке A , лежит в плоскости OXY . Определить момент силы относительно точки O , если координаты $x_A = 0,3$ м, $y_A = 0,2$ м и угол $\alpha = 30^\circ$ (рис. 6, а).

Решение. Разложим силу \vec{F} на составляющие \vec{F}_X и \vec{F}_Y (рис. 6, б).

Рис.6, а

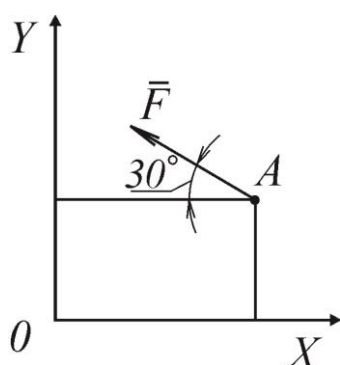
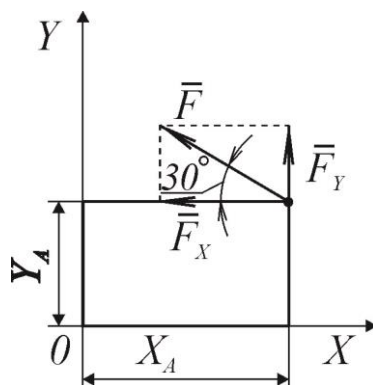


Рис.6, б



По теореме Вариньона, момент равнодействующей равен моменту составляющих сил:

$$M_o(\vec{F}) = F_x \cdot y_A + F_y \cdot x_A,$$

где

$$F_x = F \cos \alpha; F_y = F \sin \alpha,$$

поэтому

$$M_o(\vec{F}) = F \cos \alpha \cdot y_A + F \sin \alpha \cdot x_A = 420 \cos 30^\circ \cdot 0,2 + 420 \sin 30^\circ \cdot 0,3 = 126 \text{ Н} \cdot \text{м}.$$

Ответ: $M_o(\vec{F}) = 126 \text{ Н} \cdot \text{м}.$

Пример 2. На зубчатое колесо действует пара сил. Определить момент этой пары, если силы $F = F^1 = 100 \text{ Н}$ действуют на точки A и B , расположенные на окружности радиуса $r = 0,04 \text{ м}$, и образуют угол $\alpha = 20^\circ$ с касательными к этой окружности (см. рис. 7).

Решение. Значение момента пары сил равно: $M = F \cdot h$,

где h – плечо пары сил,

$$h = 2r \cdot \cos \alpha.$$

Тогда

$$\begin{aligned} M &= F \cdot 2r \cos \alpha = 100 \cdot 2 \cdot 0,04 \cdot \cos 20^\circ = \\ &= 7,52 \text{ Н} \cdot \text{м}, \end{aligned}$$

где знак плюс указывает, что пара сил вращает колесо против часовой стрелки.

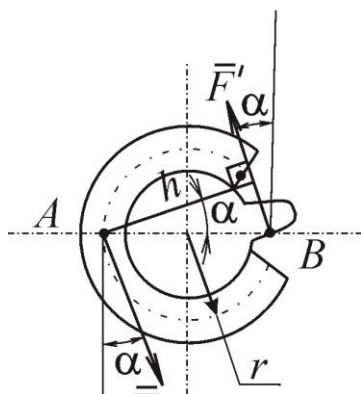


Рис. 7

Ответ: $M = 7,52 \text{ Н} \cdot \text{м}.$

Пример 3. Балка закреплена в шарнире C и поддерживается в горизонтальном положении веревкой AD , перекинутой через блок.

Определить интенсивность распределенной нагрузки q , если длина $BC = 5 \text{ м}$, $AC = 8 \text{ м}$, угол $\alpha = 45^\circ$, а вес груза l равен 20 Н .

Решение. Заменяем равномерно-распределенную нагрузку её равнодействующей $Q = qBC$, приложенной посередине отрезка BC в точке O .

$$OC = OB = \frac{BC}{2} = 2,5 \text{ м}.$$

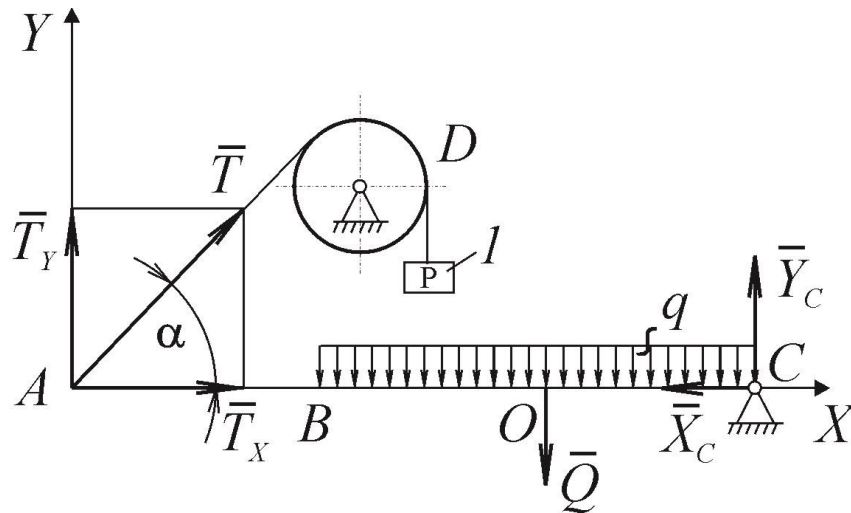


Рис.8

Освободим балку от связей, заменив их действие на балку натяжением веревки \vec{T} ($T = P$ по модулю) и составляющими реакции опоры C (\vec{X}_C и \vec{Y}_C). Разложим силу \vec{T} на составляющие: $T_x = T \cos \alpha$ и $T_y = T \sin \alpha$. Покажем оси AX и AY (рис. 8).

Для определения q составим уравнение моментов всех сил относительно точки C

$$\sum M_C(\vec{F}_k) = 0; \quad -T \sin \alpha \cdot AC + qBC \cdot OC = 0,$$

тогда

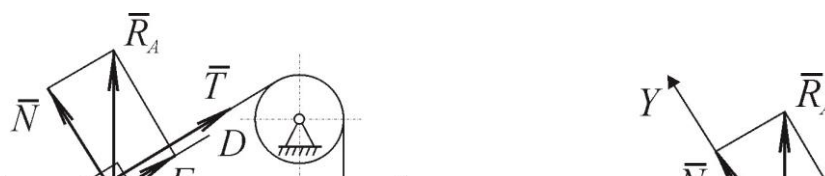
$$q = \frac{T \sin \alpha \cdot AC}{BC \cdot OC} = \frac{20 \frac{\sqrt{2}}{2} \cdot 8}{5 \cdot 2,5} = 9,05 \text{ Н/м.}$$

Ответ: $q = 9,05$ Н/м.

Занятие 3. Равновесие плоской системы сил с учетом трения. (2 часа)

Пример 1. Определить наименьший вес тела 1 (рис. 9, а), при котором оно скользит вниз по плоскости DE , если вес груза 2 равен 320 Н, коэффициент трения скольжения f между телом 1 и плоскостью DE равен $0,2$.

Решение. На тело 1 действуют силы: вес тела \vec{P}_1 , натяжение веревки \vec{T} ($T = P_2$ по модулю), которые уравновешиваются реакцией \vec{R}_A , которую



заменяем на две составляющие: силу нормального давления \vec{N} и силу трения \vec{F}_{\max} .

Пренебрегая размерами тела, будем считать что все силы приложены к точке A (рис. 9, б). Покажем оси координат Ax и Ay .

Составляем два уравнения равновесия, так как к телу в точке A приложена плоская система сходящихся сил

$$\sum R_{kx} = 0; \quad -T - F_{\max} + P_1 \sin \alpha = 0, \quad (1)$$

$$\sum R_{ky} = 0; \quad N - P_1 \cos \alpha = 0, \quad (2)$$

где F_{\max} – сила трения; $F_{\max} = Nf$. Согласно уравнению (2) $N = P_1 \cos \alpha$,

тогда

$$F_{\max} = P_1 \cos \alpha \cdot f. \quad (3)$$

Подставив выражение (3) в формулу (1), определим наименьший вес тела I , при котором оно скользит вниз на плоскости DE :

$$-T - P_1 \cos \alpha \cdot f + P_1 \sin \alpha = 0.$$

Отсюда

$$P_1 = \frac{T}{\sin \alpha - f \cos \alpha} = \frac{320}{\sin 30^\circ - 0,2 \cos 30^\circ} = 979 \text{ Н.}$$

Ответ: $P_1 = 979 \text{ Н.}$

Пример 2. На однородный каток (рис. 10, а) весом 2 кН действуют горизонтальная сила $F_2 = 10 \text{ Н}$ и вертикальная сила \vec{F}_1 .

Каким должен быть наибольший модуль силы \vec{F}_1 , для того чтобы началось качение катка, если коэффициент трения качения $\delta = 0,005 \text{ м}$, радиус $R = 0,8 \text{ м}$, размер $OA = 0,4 \text{ м}$.

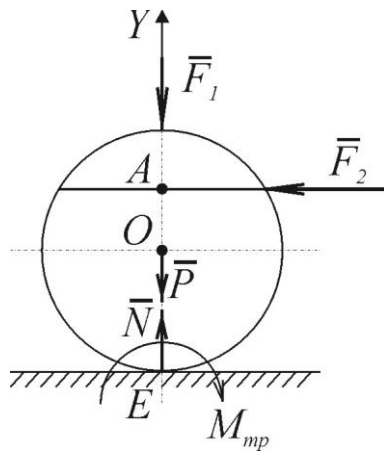


Рис. 10, б

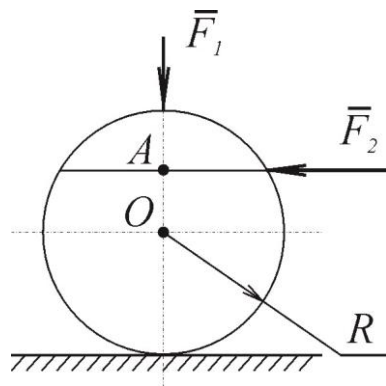


Рис. 10, а

Решение. Силы, приложенные к катку $\vec{F}_1, \vec{F}_2, \vec{P}$, уравниваются силой нормального давления \vec{N} и моментом трения $M_{mp} = \delta \cdot N$ (рис. 10, б).

Составим три уравнения равновесия, так как каток находится под действием плоской системы сил:

$$\sum X_k = 0; \quad 0 = 0,$$

$$\sum Y_k = 0; \quad -P + N - F_1 = 0, \quad (1)$$

$$\sum M_E(\vec{F}_k) = 0; \quad F_2 \cdot AE - M_{mp} = 0. \quad (2)$$

Решая совместно уравнения (1) и (2) и, учитывая, что $M_{mp} = \delta \cdot N$, определим

$$N = \frac{F_2 \cdot 1,2}{\delta},$$

$$F_1 = -P + N = -P + \frac{F_2 \cdot 1,2}{\delta} = -2000 + \frac{10 \cdot 1,2}{0,005} = 400 \text{ Н},$$

качение катка начнется при $F_1 \leq 400$ Н.

Ответ: $F_1 \leq 400$ Н.

Пример 3. Укажите номер статически определимой системы (рис. 11, а, б, в).

Решение. Статически определимой будет система б, которая состоит из двух балок ABC и CD , соединенных шарниром C .

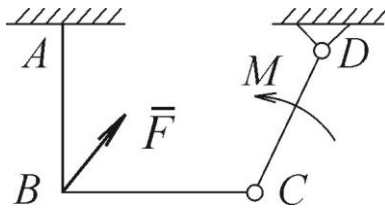


Рис. 11, а

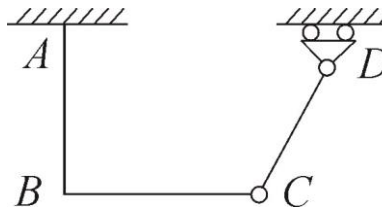


Рис. 11, б

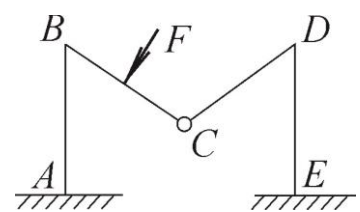


Рис. 11, в

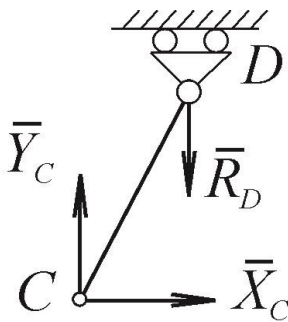


Рис. 12

Докажем это. Разделим систему и рассмотрим равновесие каждой балки. Для определения неизвестных реакций \vec{R}_D и \vec{X}_C, Y_C (рис. 12) можно составить три уравнения равновесия:

$$\sum X_k = 0; \sum Y_k = 0; \sum M_D(\vec{F}_k) = 0.$$

Следовательно, балка CD является статически определимой системой.

Для балки ABC (рис. 13) также достаточно составить три уравнения равновесия для определения трех неизвестных $M_A, \vec{Y}_A, \vec{X}_A$ при $X_C = X'_C, Y_C = Y'_C$.

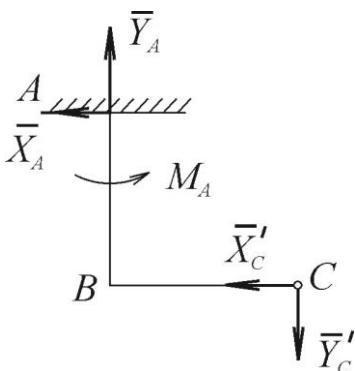


Рис. 13

$$\sum X_k = 0, \sum Y_k = 0, \sum M_A(\vec{F}_k) = 0.$$

Балка ABC является статически определимой системой. Раз две расчлененные системы статически определимы, значит и вся система б статически определима.

Ответ: статически определима система б.

Занятие 4. Расчет плоской фермы. (2 часа)

Пример 1. Горизонтальная балка и рама, длина которой равна l , у одного конца закреплена шарнирно, а у другого конца B подвешена к стене посредством тяги BC , угол наклона которой к балке AB равен α . По балке перемещается груз F , положение которого определяется переменным расстоянием X от шарнира A . Определить натяжение N тяги BC в зависимости от положения груза. Весом балки пренебречь (рис. 1).

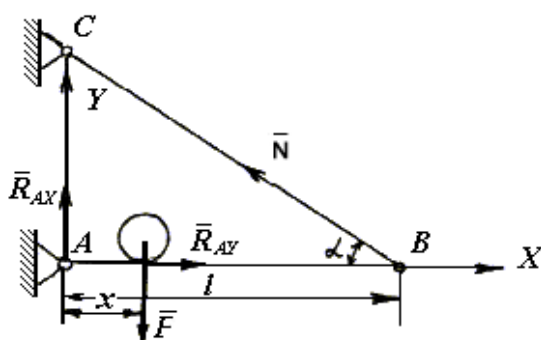


Рис. 1

Решение. На балку наложены внешние связи - шарнир A и тяга BC . Заменим их реакциями. Реакцию шарнира A представим через его составляющие R_{Ax} и R_{Ay} , а реакцию тяги N направим вдоль линии BC (см. рис. 1).

В данной задаче одна неизвестная величина - реакция N . Составим уравнение моментов сил:

$$\sum M_A(\bar{F}_i) = 0;$$
$$- F \cdot x + N \cdot \sin \alpha \cdot l = 0.$$

Откуда имеем:

$$N = \frac{F \cdot x}{l \cdot \sin \alpha}.$$

Ответ: $N = \frac{F \cdot x}{l \cdot \sin \alpha}.$

Пример 2. С помощью рычага-гвоздодера ABC из деревянного бруса вытаскивают гвоздь (рис. 1, а). Какой должна быть сила F , прикладываемая

рабочим в начальный момент отжимания гвоздя, если сила сопротивления движению гвоздя составляет 1730 Н? Принять $DB = 35$ мм и $BC = 350$ мм. Весом рычага пренебречь.

Решение. В момент начала отжимания гвоздя рычаг под действием силы F начинает поворот вокруг опорной точки B . Со стороны шляпки гвоздя на лапку AB рычага в точке D действует нормальная реакция $R = 1730$ Н. Реакция опорной точки B из рассмотрения равновесия рычага исключается. Полученная расчетная схема изображена на рис. 1, б).

Рычаг находится в равновесии, если сумма моментов действующих на него сил относительно точки вращения рычага (опорной точки) равна нулю:

$$\sum M_B(\vec{F}_i) = 0; F \cdot BE - R \cdot DB = 0,$$

где DB - плечо силы R ,

$BE = BC \cos 30^\circ$ - плечо силы F относительно точки B .

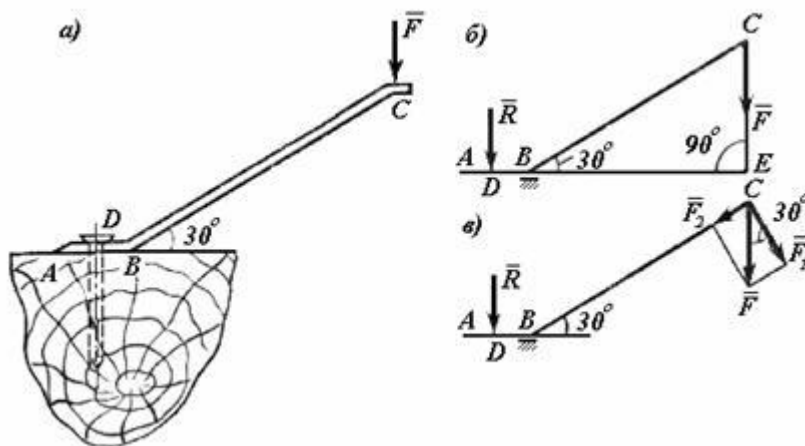


Рис.1

Получаем:

$$F \cdot BC \cdot \cos 30^\circ - R \cdot DB = 0;$$

$$F \cdot 350 \cdot 10^{-3} \cdot 0,866 - 1730 \cdot 35 \cdot 10^{-3} = 0,$$

отсюда $F = 200$ Н. Здесь $BC = 350$ мм = 350×10^{-3} м; $DB = 35$ мм = 35×10^{-3} м.

В большинстве задач удобнее определять момент силы относительно точки, пользуясь разложением силы на составляющие и теоремой Вариньона,

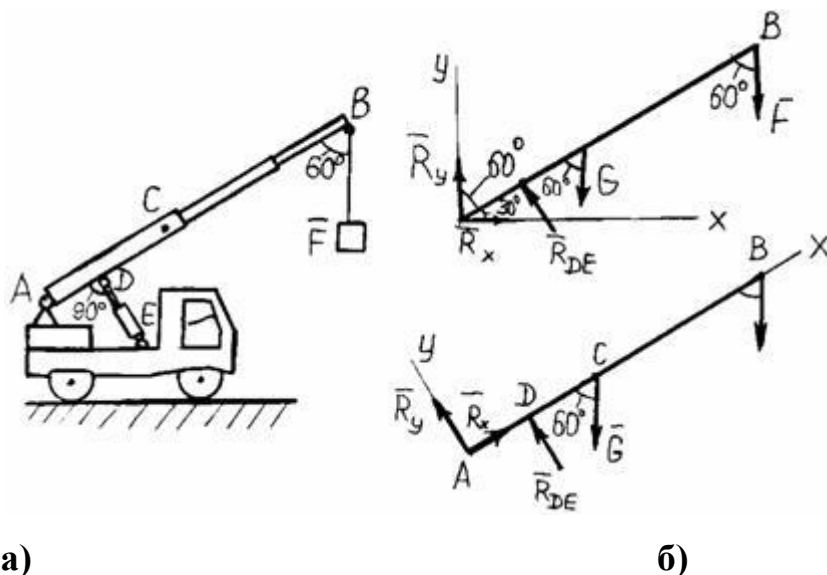
согласно которой момент равнодействующей силы равен сумме моментов ее составляющих. Поясним сказанное на примере (рис. 1, в).

Здесь F_2 - составляющая силы F по направлению BC ; F_1 - составляющая по направлению нормали к BC . Легко заметить, что составляющая F_2 относительно точки B момента не создает, так как линия ее действия проходит через эту точку (плечо силы равно нулю). Плечом же составляющей $F_1 = F \cdot \cos 30^\circ$ является BC . При решении задач разложение силы на составляющие можно не изображать на чертеже, а выполнять это действие мысленно.

Итак, получаем $\sum M_B(\vec{F}_i) = 0; F \cdot \cos 30^\circ \cdot BC - R \cdot DB = 0$, отсюда $F = 200$ Н.

Ответ: $F = 200$ Н.

Пример 3. Телескопическая стрела AB автокрана (рис. 1, а) весом $G = 4$ кН с центром тяжести в точке C несет на конце груз $F = 15$ кН. Стрела удерживается в равновесии с помощью гидравлического домкрата DE . Принимая $AB = 20$ м, $AC = 7$ м и $AD = 1,5$ м, определить реакции опорного шарнира A и силу, нагружающую шток домкрата.



а)

б)

Рис.1

Решение. Рассматриваем равновесие стрелы AB . К ней приложены заданные активные силы - вес груза F и вес стрелы G . Рассматривая тело AB как свободное, отбрасываем связи (стержень домкрата DE и

шарнирно-неподвижную опору A), заменяя их действие реакциями. Реакция R_{DE} стержня направлена вдоль него к телу AB (так как очевидно, что в нашем случае стержень сжат). Реакция опоры A заранее по направлению неизвестна, поэтому заменяем ее двумя составляющими R_X и R_Y по осям координат, принимая обычное вертикально-горизонтальное направление координатных осей. Расчетная схема изображена на рис. 1, б. Для полученной плоской произвольной системы сил составляем три уравнения равновесия (напоминаем, что в качестве центра моментов целесообразно выбирать точку пересечения двух неизвестных сил - в нашем случае точку A):

$$1) \sum M_A(\vec{F}_i) = 0;$$

$$- R_{DE} \cdot AD + G \cdot \cos 30^\circ \cdot AC + F \cdot \cos 30^\circ \cdot AB = 0;$$

$$- R_{DE} \cdot 1,5 + 4 \cdot 0,866 \cdot 7 + 15 \cdot 0,866 \cdot 20 = 0,$$

отсюда

$$R_{DE} = 189 \text{ кН.}$$

$$2) \sum F_{ix} = 0;$$

$$R_X - R_{DE} \cos 60^\circ = 0, \quad R_X - 189 \cdot 0,5 = 0,$$

откуда

$$R_X = 94,5 \text{ кН.}$$

$$3) \sum F_{iy} = 0, \quad R_Y + R_{DE} \cos 30^\circ - G - F = 0;$$

$$R_Y + 189 \cdot 0,866 - 4 - 15 = 0,$$

откуда

$$R_Y = -145 \text{ кН.}$$

Составляем проверочное уравнение равновесия, в качестве которого может быть принято любое уравнение проекций или моментов, кроме уже использованных в решении. Возьмем, например:

$$\begin{aligned} \sum M_B(\vec{F}_i) &= R_Y \cdot \cos 30^\circ \cdot AB - R_X \cdot \cos 60^\circ \cdot AB + \\ &+ R_{DE} \cdot DB - G \cdot \cos 30^\circ \cdot CB = \\ &= (-145) \cdot 0,866 \cdot 20 - 94,5 \cdot 0,5 \cdot 20 + 189 \cdot 18,5 - 4 \cdot 0,866 \cdot 13 = \\ &= -3490 + 3480 \approx 0. \end{aligned}$$

Полученное небольшое расхождение в третьем знаке допустимо, так как объясняется погрешностью счета. Следовательно, реакции R_X , R_Y и R_{DE} определены верно. Реакция R_Y получилась отрицательной; это указывает на то, что ее действительное направление противоположно предварительно выбранному. Искомая сила, нагружающая шток домкрата DE , по модулю равна найденной реакции, а по направлению противоположна ей.

В двух из трех уравнений равновесия, использованных в решении, содержалось более чем по одному из неизвестных, чего можно было избежать, направив координатные оси по-другому (рис. 1, в). При этом уже две точки (A и D) будут точками пересечения двух неизвестных сил (так как изменилось направление составляющих реакций опоры A), что позволит применить другую систему уравнений равновесия:

$$1) \sum M_A(\vec{F}_i) = 0;$$

$$- R_{DE} \cdot AD + G \cdot \cos 30^\circ \cdot AC + F \cdot \cos 30^\circ \cdot AB = 0;$$

$$- R_{DE} \cdot 1,5 + 4 \cdot 0,866 \cdot 7 + 15 \cdot 0,866 \cdot 20 = 0.$$

Это уравнение осталось без изменений. Получаем

$$R_{DE} = 189 \text{ кН.}$$

$$2) \sum M_D(\vec{F}_i) = 0;$$

$$R_Y \cdot AD + G \cdot \cos 30^\circ \cdot DC + F \cdot \cos 30^\circ \cdot DB = 0;$$

$$R_Y \cdot 1,5 + 4 \cdot 0,866 \cdot 5,5 + 15 \cdot 0,866 \cdot 18,5 = 0,$$

отсюда

$$R_Y = -173 \text{ кН.}$$

$$3) \sum F_x = 0;$$

$$R_X - G \cdot \cos 60^\circ - F \cdot \cos 60^\circ = 0;$$

$$R_X - 4 \cdot 0,5 - 15 \cdot 0,5 = 0,$$

отсюда

$$R_X = -173 \text{ кН.}$$

Составляем проверочное уравнение равновесия:

$$\begin{aligned}\sum F_{iy} &= R_y + R_{DF} - G \cdot \cos 30^\circ - F \cdot \cos 30^\circ = \\ &= -173 + 189 - 4 \cdot 0,866 - 15 \cdot 0,866 = 0.\end{aligned}$$

Во втором варианте решения иным направлениям составляющих реакций R_x и R_y опоры A соответствуют и иные их значения. Полная реакция опоры R_A не зависит от направления ее составляющих, в чем легко убедиться с помощью расчета:

$$R_A = \sqrt{R_x^2 + R_y^2};$$

$$R_A = \sqrt{(94,5)^2 + (-145)^2} = 173,2 \text{ кН} - \text{ для первого варианта.}$$

$$R_A = \sqrt{(9,5)^2 + (-173)^2} = 173,2 \text{ кН} - \text{ для второго варианта.}$$

Ответ: $R_{DF} = 189 \text{ кН}$; $R_A = 173,2 \text{ кН}$.

Занятие 5. Система тел(2 часа)

Пример 1. Однородная балка (рис. 1, а), сила тяжести которой 2 кН, закреплена в точке A с помощью шарнирно-неподвижной опоры и опирается в точке B на ребро стены. Найти реакции опор, если $AD = 4 \text{ м}$, $BD = 1 \text{ м}$.

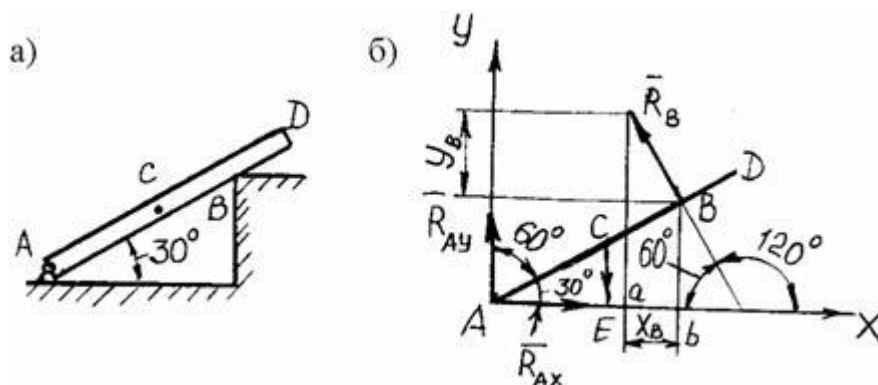


Рис.1

Решение. На балку действует одна активная сила - сила тяжести. Сила тяжести однородной балки приложена в ее середине (точка C). Освободим балку от связей, приложив к ней вместо связей силы реакций (рис. 1, б). В точке A к балке надо приложить неизвестную по модулю и направлению реакцию R_A . Разложим ее на две составляющие R_{Ax} и R_{Ay} . В точке B балка опирается на ребро. В таком случае реакция R_B должна быть перпендикулярна балке AD .

Сила тяжести вместе с реактивными силами представляет уравновешенную систему сил, произвольно расположенных в плоскости, для которой можно составить три независимых уравнения равновесия.

Составим два уравнения проекций и одно уравнение моментов. Поместим начало осей координат в точке A и для упрощения уравнений направим оси X и Y по неизвестным составляющим R_{AX} , R_{AY} силы реакции.

Спроецируем все силы на ось X и получим первое уравнение равновесия:

$$\sum F_{iX} = R_{AX} - R_B \cdot \cos 60^\circ = 0. \quad (1)$$

Сила тяжести G и составляющая R_{AY} в уравнение не вошли, так как они перпендикулярны оси X и их проекции равны нулю. Проекция силы R_B взята со знаком «минус», так как соответствующий ей отрезок ab оси X направлен в сторону, противоположную положительному направлению оси X .

Спроецируем все силы на ось Y :

$$\sum F_{iY} = R_{AY} - G + R_B \cdot \cos 30^\circ = 0. \quad (2)$$

Сила G полностью проецируется на ось Y , так как она ей параллельна. R_{AY} проецируется полностью по той же причине. Проекция силы R_B взята со знаком «плюс», так как она совпадает с положительным направлением оси Y .

Для составления уравнения моментов в качестве центра моментов может быть выбрана любая точка плоскости, но для получения более простого уравнения следует воспользоваться следующей рекомендацией: в качестве центра моментов надо выбирать ту точку, через которую проходит большее число неизвестных сил. В таком случае уравнения неизвестных сил в уравнение моментов не войдут, так как их моменты окажутся равными нулю. Из рисунка видно, что в качестве центра моментов следует взять точку A . Тогда третье уравнение будет иметь вид

$$\sum M_A(\vec{F}_i) = G \cdot AE - R_B \cdot AB = 0,$$

где

$$AE = AC \cdot \cos 30^\circ = \frac{AD}{2} \cdot \cos 30^\circ.$$

Перепишем уравнение моментов:

$$\sum M_A(\vec{F}_i) = G \cdot \frac{AD}{2} \cdot \cos 30^\circ - R_B \cdot AB = 0. \quad (3)$$

Момент силы тяжести взят с положительным знаком в силу того, что он направлен по часовой стрелке. Момент реакции R_B направлен против часовой стрелки, поэтому он взят со знаком «минус».

Из уравнения (3)

$$R_B = G \cdot \frac{AD \cdot \cos 30^\circ}{2 \cdot AB} = 2 \cdot \frac{4 \cdot 0,866}{2 \cdot 3} = 1,15 \text{ кН.}$$

Из уравнения (2) получим:

$$R_{AY} = G - R_B \cdot \cos 30^\circ = 2 - 1,15 \cdot 0,866 = 1 \text{ кН.}$$

Из уравнения (1) найдем

$$R_{AX} = R_B \cdot \cos 60^\circ = 1,15 \cdot 0,5 = 0,58 \text{ кН.}$$

Для проверки правильности решения воспользуемся уравнением моментов относительно точки C :

$$\sum M_C(\vec{F}_i) = R_{AY} \cdot AC \cdot \cos 30^\circ - R_{AX} \cdot AC \cdot \sin 30^\circ - R_B \cdot BC = 0.$$

Если после подстановки значений R_{AX} , R_{AY} , R_B уравнение превратится в тождество вида $0 = 0$, то, значит, задача решена верно. Подставив числовые значения, получим $1 \cdot 2 \cdot 0,866 - 0,58 \cdot 2 \cdot 0,5 - 1,15 \cdot 1 = 0$, т. е. $0 = 0$. Задача решена правильно.

Полная реакция опоры R_A :

$$R_A = \sqrt{1^2 + 0,58^2} = 1,16 \text{ кН.}$$

Ответ: $R_A = 1,16$ кН; $R_B = 1,15$ кН.

Пример 2. Однородная балка (рис. 1, а), сила тяжести которой $G = 600$ Н, прикреплена к полу в точке A с помощью шарнирно-неподвижной опоры; в точке B поддерживается стержнем, имеющим на концах шарниры. К концу балки C прикреплена веревка, перекинутая через

блок и несущая груз $F = 200$ Н. Найти реакции опор, если $AC = 6$ м, $AB = 4$ м. Трением на блоке пренебречь.

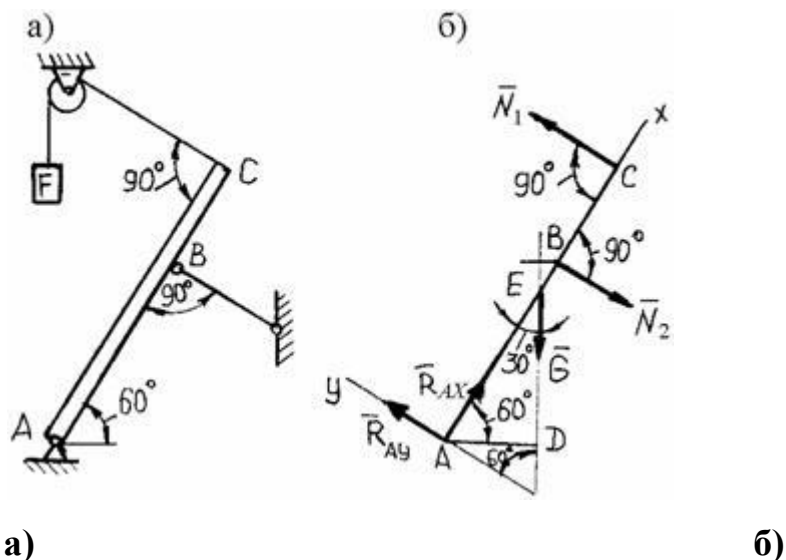


Рис.1

Решение. Освободим балку от связей, отбросив все связи и заменив их силами реакций (рис. 1, б).

В точке A балка имеет шарнирно-неподвижную опору, направление реакции которой неизвестно ни по модулю, ни по направлению. Разложим ее на две неизвестные составляющие R_{Ax} , R_{Ay} , направив их вдоль выбранных осей координат.

В точке C балка имеет связь в виде гибкой нити, реакция которой всегда направлена вдоль нити в сторону от рассматриваемого тела. Известно, что блок изменяет лишь направление силы, не меняя ее числового значения, значит, $N_1 = F = 200$ Н.

Опора в точке B представляет собой стержень с шарнирами на концах. Его реакция направлена по прямой, соединяющей центры шарниров, т. е. по стержню. Если реакция нити всегда направлена от тела, то реакция стержня может быть направлена как от тела, так и к телу. Если стержень растягивается, то его реакция направлена от рассматриваемого тела, при сжатии - в сторону от стержня к телу. При составлении уравнения равновесия все стержневые связи условно считаются растянутыми. Если в результате

решения задачи реакция какого-либо стержня окажется отрицательной, то это означает, что данный стержень не растянут, а сжат.

На балку действует плоская система произвольно расположенных сил. Составим три уравнения равновесия:

$$\sum F_x = 0; \quad \sum F_y = 0; \quad \sum M_A(\vec{F}_i) = 0.$$

Начало осей координат поместим в точку A , направив ось X вдоль балки, а Y - перпендикулярно к балке. В качестве центра моментов по-прежнему возьмем точку A . Тогда уравнение проекций на ось X примет вид

$$\sum F_{ix} = R_{Ax} - G \cdot \cos 30^\circ = 0. \quad (1)$$

Силы N_2, N_1 не вошли в уравнение, так как они перпендикулярны оси X .

Спроецируем силы на ось Y :

$$\sum F_{iy} = R_{Ay} + N_1 - N_2 - G \cdot \cos 60^\circ = 0. \quad (2)$$

Составляющая R_{Ax} не вошла в данное уравнение, так как она перпендикулярна оси Y .

Составим уравнение моментов относительно точки A . Для нахождения плеч сил опустим из точки A перпендикуляры на линии действия всех сил. Плечом силы G будет отрезок AD , плечом силы N_2 будет отрезок AB , плечом силы N_1 будет отрезок AC .

Уравнение моментов имеет вид

$$\sum M_A(\vec{F}_i) = G \cdot AD + N_2 \cdot AB - N_1 \cdot AC = 0. \quad (3)$$

Моменты сил G и N_2 направлены по часовой стрелке, поэтому они вошли в уравнение с положительным знаком. Момент силы R_C направлен против часовой стрелки, поэтому имеет знак «минус».

Из уравнения (3)

$$N_2 = (N_1 \cdot AC - G \cdot AD) / AB.$$

Из рис. 1, б видно, что $AD = (AC/2) \cdot \cos 60^\circ = (6/2) \cdot 0,5 = 1,5$ м.

Подставив числовые значения и вспомнив, что $N_1 = F = 200$ Н, получим:

$$N_2 = (200 \cdot 6 - 600 \cdot 1,5) / 4 = 75 \text{ Н.}$$

Из уравнения (2)

$$R_{AY} = N_2 + G \cdot \cos 60^\circ - N_1.$$

Подставив значения сил, получим:

$$R_{AY} = 75 + 600 \cdot 0,5 - 200 = 175 \text{ Н.}$$

Из уравнения (1)

$$R_{AX} = G \cdot \cos 30^\circ = 600 \cdot 0,866 = 520 \text{ Н.}$$

Проверим правильность решения задачи, составив уравнение моментов относительно точки B :

$$\sum M_B(\vec{F}_i) = R_{AY} \cdot AB - G \cdot BE - N_1 \cdot BC = 0.$$

Из рис. 1, б видно, что $BE = 1 \cdot \sin 30^\circ = 0,5$ м, тогда

$$\begin{aligned} \sum M_B(\vec{F}_i) &= 175 \cdot 4 - 600 \cdot 0,5 - 200 \cdot 2 = 0; \\ 700 - 700 &= 0; \\ 0 &= 0. \end{aligned}$$

При подстановке получили тождество $0 = 0$, значит, задача решена верно.

Полная реакция опоры R_A :

$$R_A = \sqrt{175^2 + 520^2} = 548,66 \text{ кН.}$$

Ответ: $R_A = 548,66$ кН; $R_B = 75$ кН.

Пример 3. Брус (рис. 1, а) шарнирно закреплен в точке A , а в точке B опирается на выступ стенки, образуя с горизонтальной плоскостью угол 30° . В точке C на расстоянии $AC = 1$ м брус нагружен перпендикулярной к нему силой $F = 800$ Н. Определить реакцию шарнира A и выступа, если $AB = 2,4$ м.

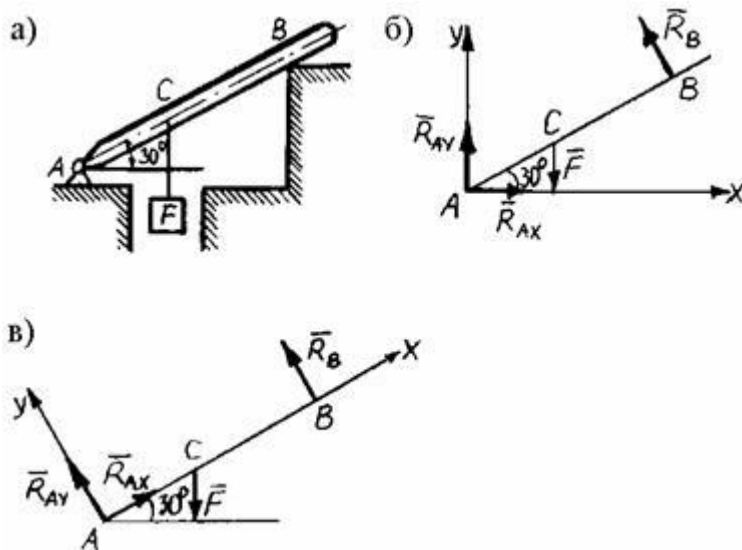


Рис.1

Решение. Порядок решения этой задачи может быть следующим:

1. Изобразим заданный груз вместе с нагрузками на рисунке, соблюдая при этом угол наклона бруса и масштаб для размеров по его длине (рис. 1, б).

2. Освободим брус от связей (в точках A и B), заменив эти связи их реакциями. Нужно помнить, что при свободном опирании тела о связь реакция связи направлена от связи к телу перпендикулярно либо поверхности тела, либо поверхности связи. В данном случае конец бруса B опирается на выступ стены, значит, реакция выступа направлена перпендикулярно брусу (рис. 1, б и 1, в). Направление реакции неподвижного шарнира A , как правило, заранее неизвестно, и поэтому эту реакцию заменяем ее составляющими, направленными вдоль выбранных координатных осей X и Y . Приняв за начало координат точку A , можно придать осям обычное горизонтально-вертикальное положение (рис. 1, б), тогда реакция R_A шарнира A заменяется составляющими R_{Ax} и R_{Ay} . Но можно выбрать иное направление осей, например: ось X совместить с бруском AB , ось Y направить перпендикулярно брусу (рис. 1, в), тогда реакция шарнира A заменяется составляющими R'_{Ax} и R'_{Ay} .

3. Для получившейся расчетной схемы действия на брус плоской системы четырех сил составим три уравнения равновесия. Если задача решается по схеме на рис. 1, б, то целесообразно составить уравнения:

а) $\sum F_{ix} = 0$ - алгебраическую сумму проекций всех сил на ось X ;

б) $\sum F_{iy} = 0$ - алгебраическую сумму проекций всех сил на ось Y ;

в) $\sum M_A(\vec{F}_i) = 0$ - алгебраическую сумму моментов всех сил относительно шарнира A .

Если задача решается по схеме на рис. 1, в, то целесообразно составить уравнения:

а') $\sum F_{ix} = 0$ - алгебраическую сумму проекций всех сил на ось X ;

б') $\sum M_A(\vec{F}_i) = 0$ - алгебраическую сумму моментов всех сил относительно точки A (неподвижного шарнира);

в') $\sum M_B(\vec{F}_i) = 0$ - алгебраическую сумму моментов всех сил относительно точки B .

4. Решить уравнения и найти численные значения сил R_B , R_{AX} , R_{AY} (или R'_{AX} и R'_{AY}).

5. Сложить по правилу параллелограмма составляющие R_{AX} и R_{AY} (или R'_{AX} и R'_{AY}) и найти численное значение $R_A = \sqrt{R_{AX}^2 + R_{AY}^2}$ и направление вектора R_A относительно бруса AB (R_A , AB). Вектор R_A изобразить на рисунке.

6. Проверить правильность решения задачи. В данном случае проверку решения следует выполнить, используя теорему о равенстве трех непараллельных сил, лежащих в одной плоскости: изобразить брус AB , точно соблюдая требования, содержащиеся в условии задачи, провести линии действия данной силы F и найденной реакции R_A (эти линии пересекутся в какой-то точке D). Если задача решена правильно, то линия действия

реакции R_A , проведенная под найденным углом $\varphi = (R_A, AB)$, пройдет также через точку D .

Для бруса, изображенного на рис. 1, а, решение выглядит так.

По схеме на рис. 1, б уравнения имеют вид:

$$\text{а) } \sum F_{ix} = 0; \quad R_{Ax} - R_B \cdot \sin 30^\circ = 0, \quad (1)$$

$$\text{б) } \sum F_{iy} = 0; \quad R_{Ay} - 800 + R_B \cdot \sin 60^\circ = 0, \quad (2)$$

$$\text{в) } \sum M_A(\vec{F}_i) = 0; \quad R_B \cdot 2,4 - 800 \cdot 1 \cdot \sin 60^\circ = 0. \quad (3)$$

Из уравнения (3) получаем:

$$R_B = \frac{800 \cdot 1 \cdot \sin 60^\circ}{2,4} = 289 \quad \text{Н.}$$

Из уравнения (1) получаем:

$$R_{Ax} = 289 \cdot \sin 30^\circ = 144,5 \quad \text{Н.}$$

Из уравнения (2) получаем:

$$R_{Ay} = 800 - 289 \cdot \sin 60^\circ = 550 \quad \text{Н.}$$

Численные значения R_{Ax} и R_{Ay} получились положительными, значит, они в действительности направлены так, как показано на рисунке, т. е. R_{Ax} вправо вдоль оси X , а R_{Ay} - вверх вдоль оси Y (рис. 2, а). Если бы какая-либо из составляющих получилась отрицательной, это означало бы, что она направлена в противоположную сторону относительно направления, указанного на рисунке.

Определяем численное значение реакции шарнира A :

$$R_A = \sqrt{144,5^2 + 550^2} = 568,6 \quad \text{Н} \approx 569 \quad \text{Н.}$$

Определяем угол φ , образуемый вектором R_A с осью X (рис. 2):

$$\cos \varphi = \frac{R_{Ax}}{R_A} = \frac{144,5}{569} = 0,254; \quad \varphi = 75^\circ 15' \approx 75^\circ.$$

Таким образом, угол $\varphi = (R_A, AB) = 75^\circ - 30^\circ = 45^\circ$.

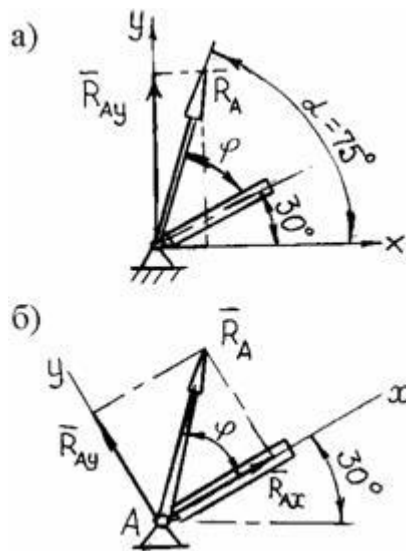


Рис.2

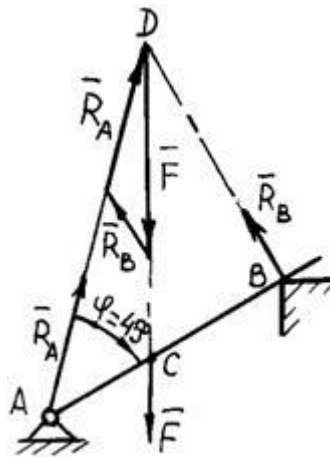


Рис.3

Решая задачу по схеме на рис. 1, в, получим такие уравнения:

$$a') \sum F_{ix} = 0; R'_{Ax} - 800 \cdot \cos 60^\circ = 0; \quad (4)$$

$$б') \sum M_A(\vec{F}_i) = 0; R_B \cdot 2,4 - 800 \cdot 1 \cdot \sin 60^\circ = 0; \quad (5)$$

$$в') \sum M_B(\vec{F}_i) = 0; 800 \cdot 1,4 \cdot \sin 60^\circ - R'_{Ay} \cdot 2,4 = 0. \quad (6)$$

Последовательно из уравнений (4), (5) и (6) находим:

$$R_B = 289 \text{ Н}; R'_{Ax} = 400 \text{ Н и } R'_{Ay} = 403 \text{ Н}.$$

Значит, в этом случае направления составляющих R_{Ax} и R_{Ay} совпадают с положительным направлением осей (рис. 2, б).

Численное значение реакции шарнира A

$$R_A = \sqrt{400^2 + 403^2} = 567,8 \text{ Н};$$

$$\operatorname{tg} \varphi = \frac{R'_{Ax}}{R'_{Ay}} = \frac{403}{400} = 1,01 \approx 1; \quad \varphi = (R_A, AB) \approx 45^\circ.$$

Как видим, результаты обоих решений полностью совпадают. Незначительные различия в ответах лежат в пределах, допустимых при подсчете. Проверив решение (см. п. б), увидим (см. рис. 3), что линии действия трех сил F , R_A , R_B пересекаются в одной точке. Значит, задача решена правильно.

Ответ: $R_A = 567,8 \text{ Н}; R_B = 289 \text{ Н}.$

Занятие 6. Система параллельных сил(2 часа)

Пример 1. На двухконсольную горизонтальную балку CD на пролете AB действует пара сил (\vec{F}_1, \vec{F}_1) с моментом пары $M = F_1 \cdot a$, на левую консоль - равномерно распределенная нагрузка интенсивности q , а в точке D правой консоли - вертикальная нагрузка F_2 . Определить реакции опор, если $F = 1$ кН, $F_2 = 2$ кН, $q = 2$ кН/м, $a = 0,8$ м (рис. 1).

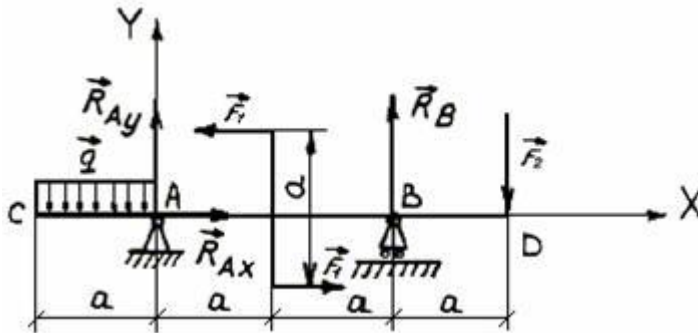


Рис.1

Решение. Рассмотрим равновесие плоской системы сил, действующих на балку CD . На нее действуют сила F_2 , пара с моментом M и равнодействующая распределенной нагрузки $\vec{F}_p = q \cdot a$, приложенная посередине консоли CA . Мысленно отбрасываем связи: шарнирно-неподвижную опору A и опору на катках B , заменяя их действие соответственно составляющими реакции R_{Ax} , R_{Ay} и реакцией R_B .

Для плоской системы сил F_p , R_{Ax} , R_{Ay} , R_B , F_2 и пары сил с моментом M составим систему уравнений равновесия:

$$\sum M_A(\vec{F}_i) = 0; \quad \sum M_B(\vec{F}_i) = 0; \quad \sum F_{ix} = 0.$$

Получим систему уравнений:

$$F_p \cdot 0,5 \cdot a + F_1 \cdot a + R_B \cdot 2 \cdot a - F_2 \cdot 3 \cdot a = 0;$$

$$F_p \cdot 2,5 \cdot a - R_{Ay} \cdot 2 \cdot a + F_1 \cdot a - F_2 \cdot a = 0;$$

$$R_{Ax} = 0.$$

$$R_B = \frac{F_2 \cdot 3 - F_p \cdot 0,5 - F_1}{2} = \frac{2 \cdot 3 - (2 \cdot 0,8) \cdot 0,5 - 1}{2} = 2,1 \text{ кН.}$$

$$R_{AY} = \frac{F_P \cdot 2,5 + F_1 - F_2}{2} = \frac{2 \cdot 0,8 \cdot 2,5 + 1 - 2}{2} = 1,5 \text{ кН.}$$

Ответ: $R_{AY} = 1,5$ кН; $R_B = 2,1$ кН.

Пример 2. Для балки (рис. 1, а) определить реакции опор в точках A и B , если $F = 16$ кН, $q = 2$ кН/м, $M = 12$ кНм.

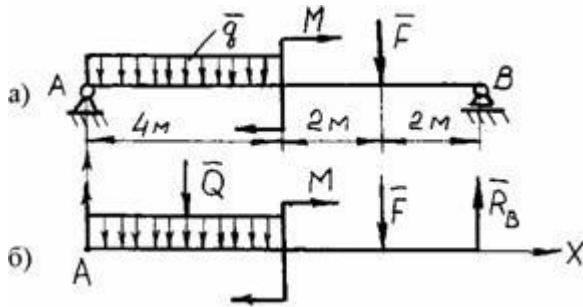


Рис.1

Решение. Рассматривая равновесие балки, освобождаем точки A и B от связей и заменяем связи силами реакций связей R_A и R_B (рис. 1, б). Действие на балку равномерно распределенной нагрузки интенсивности q заменяем равнодействующей $Q = q \cdot 4 = 2 \cdot 4 = 8$ кН, которая расположена в середине длины этой нагрузки (рис.1, б).

Таким образом, на балку действуют пара сил с моментом M и система параллельных сил R_A , Q , F и R_B . Для определения неизвестных реакций связей балки R_A и R_B используем уравнения

равновесия $\sum M_A(\bar{F}_i) = 0$ и $\sum M_B(\bar{F}_i) = 0$. В качестве проверочного уравнения

принимаем уравнение $\sum F_{iY} = 0$. Выберем систему координат X и Y с началом в точке A и составим уравнения равновесия сил:

$$\sum M_A(\bar{F}_i) = 0; \quad Q \cdot 2 + M + F \cdot 6 - R_B \cdot 8 = 0; \quad (1)$$

$$\sum M_B(\bar{F}_i) = 0; \quad R_A \cdot 8 - Q \cdot 6 + M - F \cdot 2 = 0; \quad (2)$$

$$\sum F_{iY} = 0; \quad R_A - Q - F + R_B = 0. \quad (3)$$

Из уравнения (1)

$$R_B = \frac{Q \cdot 2 + M + F \cdot 6}{8} = \frac{8 \cdot 2 + 12 + 16 \cdot 6}{8} = 15,5 \text{ кН.}$$

Из уравнения (2)

$$R_A = \frac{Q \cdot 6 - M + F \cdot 2}{8} = \frac{8 \cdot 6 - 12 + 16 \cdot 2}{8} = \frac{48 - 12 + 32}{8} = 8,5 \text{ кН.}$$

Из уравнения (3) следует, что $8,5 - 8 - 16 + 15,5 = 0$, следовательно, реакции R_A и R_B балки по величине и направлению определены верно.

Следует отметить, что момент M в отличие от сил не изменяет своего знака относительно точек A и B балки (и других произвольных точек) при написании уравнений моментов сил.

Ответ: $R_A = 8,5$ кН; $R_B = 15,5$ кН.

Пример 3. Для балки (рис. 1, а) определить реакции опор в точках A и B , если $F = 22$ кН, $q = 4$ кН/м и $M = 44$ кНм.

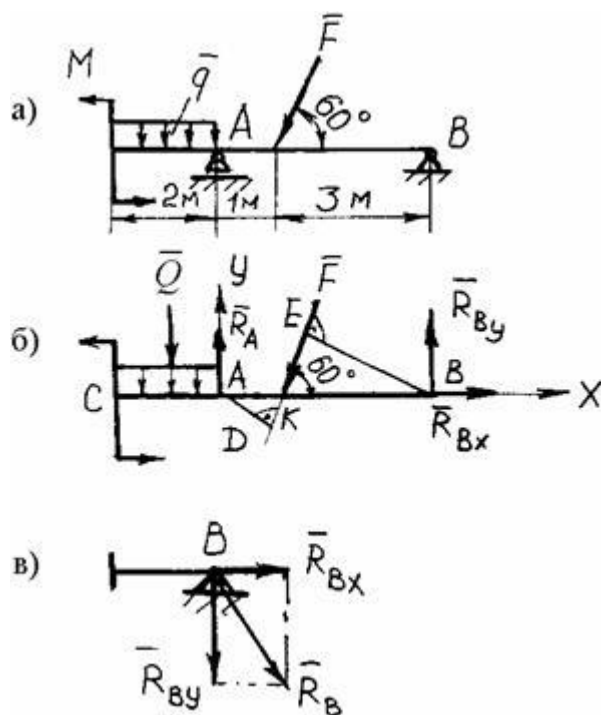


Рис.1

Решение. Рассматривая равновесие балки, освобождаем балки A и B от связей и заменяем связи силами реакций связей. (рис. 1, б).

В шарнирно-подвижной опоре (точка A) возникает одна реакция связи R_A , расположенная перпендикулярно к основанию опоры. В шарнирно-неподвижной опоре (точка B) реакция связи в общем случае неизвестна по направлению, поэтому будущую реакцию точки B представим составляющими R_{BX} и R_{BY} . Равномерно распределенную нагрузку интенсивности q заменим равнодействующей $Q = q \cdot 2 = 4 \cdot 2 = 8$ кН (рис.1, б). Для решения задачи составим три уравнения равновесия:

$$\sum M_A(\vec{F}_i) = 0; \quad \sum M_B(\vec{F}_i) = 0; \quad \sum F_{ix} = 0.$$

Выбираем систему координат X и Y с началом в точке A и составляем уравнения равновесия системы сил:

$$\sum F_{ix} = 0; \quad -F \cdot \cos 60^\circ + R_{BX} = 0; \quad (1)$$

$$\sum M_A(\vec{F}_i) = 0; \quad -M - Q \cdot 1 + F \cdot AD - R_{BY} \cdot 4 = 0; \quad (2)$$

$$\sum M_B(\vec{F}_i) = 0; \quad -M - Q \cdot 5 + R_A \cdot 4 - F \cdot BE = 0. \quad (3)$$

Из уравнения (1):

$$R_{BX} = F \cdot \cos 60^\circ = 22 \cdot \frac{1}{2} = 11 \text{ кН.}$$

В уравнении (2) плечо $AD = AK \cdot \sin 60^\circ$ (из треугольника ADK), или

$$AD = 1 \cdot \sin 60^\circ = 1 \cdot \frac{\sqrt{3}}{2} = 0,5 \cdot \sqrt{3} \text{ м} = 0,865 \text{ м.}$$

В уравнении (3) плечо $BE = BK \cdot \sin 60^\circ$ (из треугольника BKE), или

$$BE = 3 \cdot \frac{\sqrt{3}}{2} = 1,5 \cdot \sqrt{3} = 2,595 \text{ м} = 2,6 \text{ м.}$$

Из уравнения (2)

$$R_{BY} = \frac{-M - Q \cdot 1 + F \cdot 0,865}{4} = \frac{-44 - 8 \cdot 1 + 22 \cdot 0,865}{4} =$$

$$= \frac{-44 - 8 + 19}{4} = -8,25 \text{ кН.}$$

Из уравнения (3)

$$R_A = \frac{M + Q \cdot 5 + F \cdot 2,6}{4} = \frac{44 + 8,5 + 22 \cdot 2,6}{4} = \frac{44 + 40 + 57}{4} =$$

$$= 35,2 \text{ кН.}$$

Значение составляющей R_{BY} реакции точки B получено со знаком минус. Это означает, что R_{BY} по направлению выбрано неверно. Следует изменить направление на обратное (рис. 1, в), зачеркнув прежнее направление, тогда $R_{BY} = 8,25 \text{ кН}$.

Для проверки правильности найденных реакций опор балки составляем уравнение $\sum F_{iy} = 0$. В этом случае

$$-Q + R_A - F \cdot \sin 60^\circ - R_{BY} = 0,$$

или

$$-8 + 35,25 - 22 \cdot \frac{\sqrt{3}}{2} - 8,25 = 0,$$

или

$$-8 + 35,25 - 19 - 8,25 = 0.$$

Следовательно, значения реакций R_{BY} и R_{BX} балки по величине и направлению определены верно.

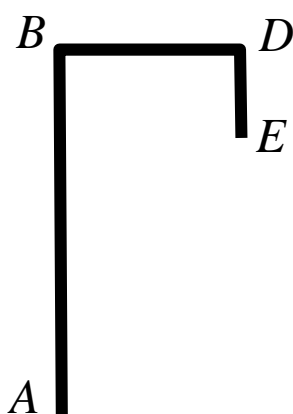
Итоговая реакция опоры B балки определится по уравнению

$$R_B = \sqrt{R_{BY}^2 + R_{BX}^2} = \sqrt{8,25^2 + 11^2} = \sqrt{68,2 + 121} = \sqrt{189,2} = 13,8 \text{ кН (рис. 1, в).}$$

Ответ: $R_A = 35,2 \text{ кН}$; $R_B = 13,8 \text{ кН}$.

Занятие 7. Центр тяжести тела(2 часа)

Пример 1. Определить в сантиметрах координату Y_C центра тяжести



кронштейна, состоящего из однородных стержней $AB = 0,2 \text{ м}$, $BD = 0,1 \text{ м}$ и $DE = 0,06 \text{ м}$, имеющих одинаковый линейный вес (рис.19).

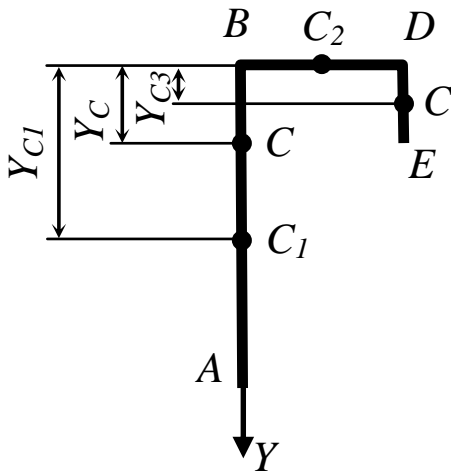
Решение. Покажем на рис. 20, выполненном в масштабе, к примеру, 1:5, центры тяжести каждого стержня и определим их координаты относительно оси B_y :

Рис. 19

$$Y_{C1} = \frac{AB}{2} = 0,1\text{м}, Y_{C2} = 0, Y_{C3} = \frac{DE}{2} = 0,03\text{м}.$$

Определим координату центра

тяжести кронштейна относительно оси B_Y :



$$Y_C = \frac{Y_{C1}AB + Y_{C2}BD + Y_{C3}DE}{AB + BD + DE} = \frac{0,1 \cdot 0,2 + 0,1 \cdot 0 + 0,03 \cdot 0,06}{0,2 + 0,1 + 0,06} = 0,06 \text{ м}$$

Покажем координату центра тяжести Y_C на рис.20.

Ответ: $Y_C = 6 \text{ см}.$

Рис. 20

Пример 2. Определить координату центра тяжести Y_C заштрихованной площади фигуры (рис. 21), если даны радиусы окружностей $R = 0,99 \text{ м}$, $r = 0,33 \text{ м}$.

Решение. Пластина состоит из двух фигур: полукруга 1 с радиусом R , и круга 2 с радиусом r (его надо считать отрицательной).

Определим координату центра тяжести пластины

$$Y_C = \frac{S_1 Y_{C1} - S_2 Y_{C2}}{S_1 - S_2},$$

где S_1 – площадь полукруга, равная $\frac{\pi R^2}{2}$;

S_2 – площадь круга, равная $\pi \cdot r^2$;

Y_{C1} – координата центра тяжести полукруга, равная $\frac{4R}{3\pi}$;

Y_{C2} – координата центра тяжести круга, равная r .

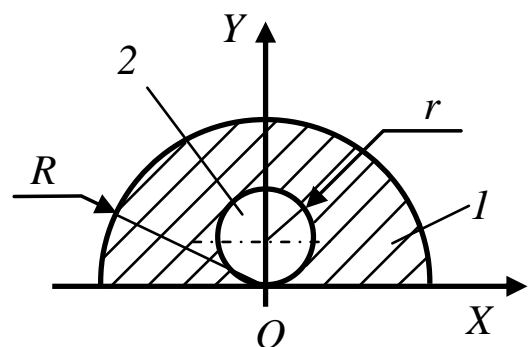


Рис. 21

Тогда

$$Y_C = \frac{\frac{\pi R^2}{2} \cdot \frac{4R}{3\pi} - \pi \cdot r^2 \cdot r}{\frac{\pi R^2}{2} - \pi \cdot r^2} = \frac{\frac{3,14 \cdot 0,99^2}{2} \cdot \frac{4 \cdot 0,99}{3,14 \cdot 3} - 3,14 \cdot 0,33^2 \cdot 0,33}{\frac{3,14 \cdot 0,99^2}{2} - 3,14 \cdot 0,33^2} = 0,446 \text{ м.}$$

Ответ: $Y_C = 0,446 \text{ м.}$

Пример 3. Определить в заданном положении координаты Y_C и X_C центра тяжести механизма (рис. 22), если веса однородного стержня OA и однородной линейки BD соответственно равны 8 Н и 12 Н. ползунков B и D – 5 Н каждый. Длина $OA = 0,4 \text{ м.}$

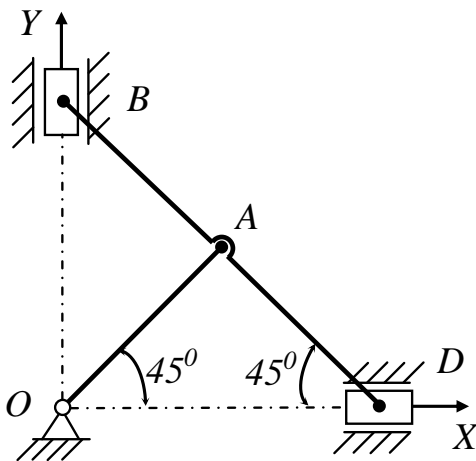


Рис. 22

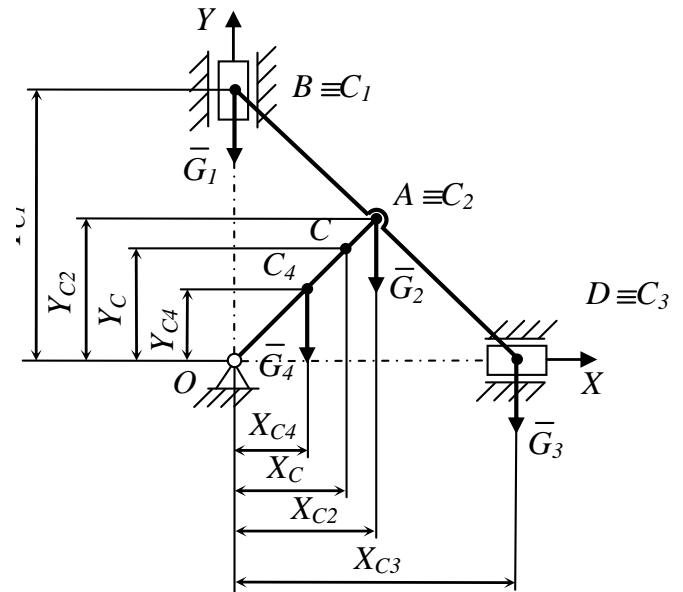


Рис. 23

вы

координаты центров тяжести ползуна B – C_1 , линейки BD – C_2 , ползуна D – C_3 , стержня OA – C_4 и вес каждого тела. Определим координату центра тяжести Y_C .

$$Y_C = \frac{Y_{C1}G_1 + Y_{C2}G_2 + Y_{C3}G_3 + Y_{C4}G_4}{G_1 + G_2 + G_3 + G_4},$$

$$\text{где } Y_{C1} = 2 \cdot OA \cos 45^\circ = 2 \cdot 0,4 \frac{\sqrt{2}}{2} = 0,4\sqrt{2};$$

$$Y_{C2} = OA \cos 45^\circ = 0,4 \cdot \frac{\sqrt{2}}{2} = 0,2\sqrt{2};$$

$$Y_{C3} = 0;$$

$$Y_{C4} = \frac{OA}{2} \cos 45^\circ = 0,2 \frac{\sqrt{2}}{2} = 0,1\sqrt{2};$$

$$G_1 = G_3 = 5 \text{ Н}; G_2 = 12 \text{ Н}; G_4 = 8 \text{ Н}.$$

$$\text{Тогда } Y_C = \frac{0,4\sqrt{2} \cdot 5 + 0,2\sqrt{2} \cdot 12 + 0,5 + 0,1\sqrt{2} \cdot 8}{5 + 12 + 5 + 8} = 0,245 \text{ м}.$$

Определим координату центра тяжести X_C :

$$X_C = \frac{X_{C1} \cdot G_1 + X_{C2} \cdot G_2 + X_{C3} \cdot G_3 + X_{C4} \cdot G_4}{G_1 + G_2 + G_3 + G_4},$$

где $X_{C1} = 0$;

$$X_{C2} = OA \cos 45^\circ = 0,4 \frac{\sqrt{2}}{2} = 0,2\sqrt{2};$$

$$X_{C3} = 2OA \cos 45^\circ = 2 \cdot 0,4 \frac{\sqrt{2}}{2} = 0,4\sqrt{2};$$

$$X_{C4} = \frac{OA}{2} \cos 45^\circ = \frac{0,4}{2} \cdot \frac{\sqrt{2}}{2} = 0,1\sqrt{2}.$$

$$\text{Тогда } X_C = \frac{0 \cdot 5 + 0,2\sqrt{2} \cdot 12 + 0,4\sqrt{2} \cdot 5 + 0,1\sqrt{2} \cdot 8}{5 + 12 + 5 + 8} = 0,245 \text{ м}.$$

Центр тяжести механизма C показан на рис. 23, где даны его координаты X_C и Y_C .

Ответ: $X_C = Y_C = 0,245 \text{ м}.$

Занятие 8. Пространственная произвольная система сил, условия равновесия(2 часа)

Пример 1. Барабан лебедки (рис. 1, а) диаметром $d_\delta = 0,14 \text{ м}$ и приводится в равномерное вращение с помощью зубчатого колеса расчетным диаметром $d = 0,25 \text{ м}$, на зуб которого действует расположенная в плоскости колеса сила $F = 6 \text{ кН}$. Пренебрегая весом частей механизма, а также трением в подшипниках и на барабане, определить грузоподъемную силу лебедки.

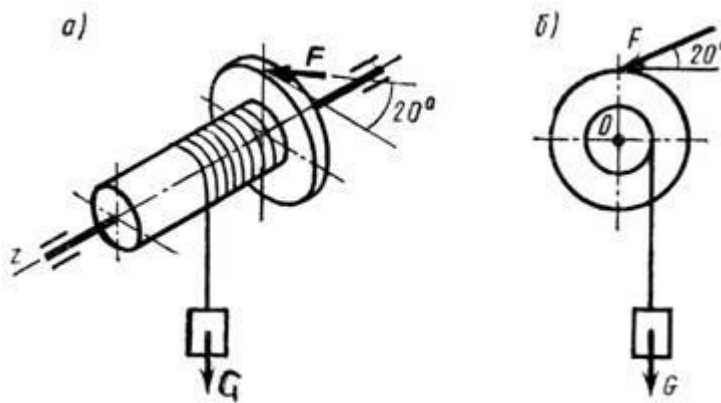


Рис.1

Решение. Вал с насаженными на него деталями вращается равномерно, т.е. находится в равновесии, если сумма моментов действующих на детали сил относительно оси вращения равна нулю:

$$\sum M_z(\vec{F}_i) = 0; \quad \frac{G \cdot d_{\delta}}{2} - F \cdot \cos 20^{\circ} \cdot \frac{d}{2} = 0;$$

$$\frac{G \cdot 0,14}{2} - 6 \cdot 0,94 \cdot \frac{0,25}{2} = 0,$$

отсюда

$$G = 10 \text{ кН},$$

где $d_{\delta}/2$ - радиус барабана, являющийся плечом силы G относительно оси Z ;

$d/2$ - радиус зубчатого колеса, являющийся плечом касательной составляющей $F \cos 20^{\circ}$ силы F . Нормальная же составляющая $F \cos 70^{\circ}$ пересекает ось Z и момента относительно оси не создает (плечо силы равно нулю).

При решении задач с пространственно расположенными силами целесообразно составлять дополнительный чертеж, спроецировав силы на плоскость, перпендикулярную оси вращения (рис. 1, б).

Это объясняется тем, что момент силы относительно оси равен моменту проекции силы на плоскость, перпендикулярную оси, относительно точки пересечения оси с этой плоскостью.

Ответ: $G=10$ кН.

Пример 2. На валу установлен барабан, к которому подвешен груз весом $G = 350$ кН (рис. 1, а). Какой момент M нужно приложить к рукоятке, чтобы груз оставался в покое, если радиус барабана $r = 240$ мм? Силы тяжести вала и барабана не учитывать.

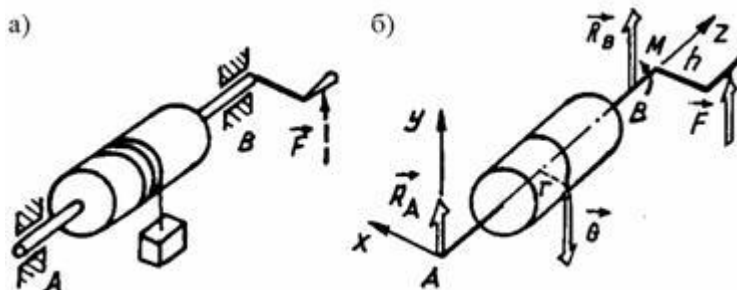


Рис.1

Решение. На вал действуют сила тяжести груза G , реакции опор R_A , R_B и пара сил с моментом M на рукоятке. Выберем систему координат, как показано на рис. 1, б, и составим уравнения равновесия вала:

$$\sum M_z(\vec{F}_i) = 0; \quad M - Gr = 0,$$

откуда

$$M = Gr = 350 \cdot 0,240 = 84 \text{ Нм.}$$

Если принять длину рукоятки $h = 0,7$ м, то сила на рукоятке $F = M/h = 84/0,7 = 120$ Н.

Ответ: $M=84$ Нм.

Пример 3. На горизонтальный вал AB насажены зубчатое колесо C радиуса 1 м и шестерня D радиуса 10 см. Другие размеры указаны на рисунке. К колесу C по направлению касательной приложена горизонтальная сила $\vec{F}_{t1} = 100$ Н, а к шестерне D , также по касательной, приложена вертикальная сила \vec{F}_{t2} . Определить силу \vec{F}_{t2} и реакции подшипников A и B в положении равновесия (рис. 1).

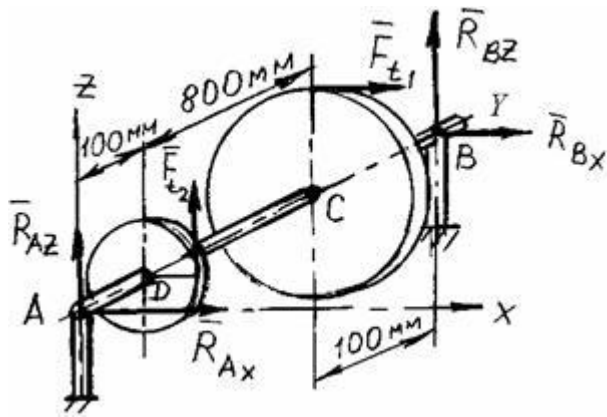


Рис.1

Решение. Отбрасывая связи вала (подшипники), прикладываем к валу их реакции, разложенные на составляющие R_{Ax} , R_{Az} , R_{Bx} , R_{Bz} (см. рис. 1).

Составляем уравнения равновесия сил, произвольно расположенных в пространстве:

$$\sum F_{ix} = 0; \quad R_{Ax} + \vec{F}_{t1} + R_{Bx} = 0; \quad (1)$$

$$\sum F_{iz} = 0; \quad R_{Az} + \vec{F}_{t2} + R_{Bz} = 0; \quad (2)$$

$$\sum M_x(\vec{F}_i) = 0; \quad \vec{F}_{t2} \cdot 10 + R_{Bz} \cdot 100 = 0; \quad (3)$$

$$\sum M_y(\vec{F}_i) = 0; \quad -\vec{F}_{t2} \cdot 10 + \vec{F}_{t1} \cdot 100 = 0; \quad (4)$$

$$\sum M_z(\vec{F}_i) = 0; \quad -\vec{F}_{t1} \cdot 90 - R_{Bx} \cdot 100 = 0. \quad (5)$$

Из уравнения (4) имеем, что

$$F_{t2} = \frac{F_{t1} \cdot 100}{10} = \frac{100 \cdot 100}{10} = 1000 \quad \text{Н} = 1 \text{ кН.}$$

Подставляя значение $F_{t2} = 1 \text{ кН}$ в уравнение (3), получим:

$$R_{Bz} = \frac{-F_{t2} \cdot 10}{100} = \frac{-1 \cdot 10}{100} = -0,1 \quad \text{кН.}$$

Зная значение R_{Bz} из уравнения (2):

$$R_{Az} = -F_{t2} - R_{Bz} = -1 + 0,1 = -0,9 \quad \text{кН.}$$

Из уравнения (5) следует, что

$$R_{Bx} = \frac{-F_{t1} \cdot 90}{100} = \frac{-0,1 \cdot 90}{100} = -0,09 \quad \text{кН.}$$

Тогда из уравнения (1):

$$R_{Ax} = -F_{t1} - R_{Bx} = -0,1 + 0,09 = -0,01 \text{ кН.}$$

Следует отметить, что уравнение $\sum F_{iy} = 0$ дает тождество $0 = 0$.

Полная реакция опоры *A*

$$R_A = \sqrt{(-0,01)^2 + (-0,9)^2} = \sqrt{0,8401} = 0,92 \text{ кН.}$$

Полная реакция опоры *B*

$$R_B = \sqrt{(-0,09)^2 + (-0,1)^2} = \sqrt{0,0181} = 0,13 \text{ кН.}$$

Ответ: $\bar{F}_{t2} = 1$ кН; $R_A = 0,92$ кН; $R_B = 0,13$ кН.