



МИНИСТЕРСТВО ОБРАЗОВАНИЯ И НАУКИ РОССИЙСКОЙ ФЕДЕРАЦИИ
Федеральное государственное автономное образовательное учреждение
высшего образования
«Дальневосточный федеральный университет»
(ДФУ)

ИНЖЕНЕРНАЯ ШКОЛА

«СОГЛАСОВАНО»

Руководитель ОП
«Архитектурное проектирование»

 Ерышева Е.А.

« 29 » сентября 2016 г.

«УТВЕРЖДАЮ»

Заведующий кафедрой
Гидротехники, теории зданий и сооружений

 Цимбельман Н.Я.
(подпись)

« 29 » сентября 2016 г.

РАБОЧАЯ ПРОГРАММА УЧЕБНОЙ ДИСЦИПЛИНЫ
Строительная механика
Направление подготовки 07.03.01 «Архитектура»
Образовательная программа «Архитектурное проектирование»
Форма подготовки очная

курс 2, семестр 3,4
лекции 54 час.
практические занятия 36 час.
в том числе с использованием МАО лек. 12 час.
всего часов аудиторной нагрузки 90 час.
в том числе с использованием МАО 12 час.
самостоятельная работа 90 час.
в том числе на подготовку к экзаменам 54 час.
контрольные работы
расчётно-графические работы 3,4 семестр
экзамен 3,4 семестр

Рабочая программа составлена в соответствии с требованиями образовательного стандарта, самостоятельно устанавливаемого ДВФУ по направлению подготовки 07.03.01 Архитектура, утвержденного приказом ректора от 26.07.2016 № 12-13-1415

Рабочая программа обсуждена на заседании кафедры Гидротехники, теории зданий и сооружений, протокол № 1 от « 29 » сентября 2016 г

Заведующий кафедрой к.т.н., доцент Н.Я.Цимбельман _____
Составитель к.т.н., доцент М.А.Белоконь _____

2016

I. Рабочая программа пересмотрена на заседании кафедры:

Протокол от «28» сентября 2017 г. № 1

Заведующий кафедрой _____ Н.Я.Цимбельман
(подпись) (И.О. Фамилия)

II. Рабочая программа пересмотрена на заседании кафедры:

Протокол от «_____» _____ 20__ г. № _____

Заведующий кафедрой _____
(подпись) (И.О. Фамилия)

АННОТАЦИЯ ДИСЦИПЛИНЫ

«Строительная механика»

Дисциплина разработана для студентов, обучающихся по направлению подготовки 07.03.01 Архитектура, образовательная программа «Архитектурное проектирование» в соответствии с требованиями ОС ВО ДВФУ и входит в Блок 1 Дисциплины (модули) учебного плана, в его базовую часть и является обязательной дисциплиной (Б1.Б.17).

Общая трудоемкость освоения дисциплины составляет 180 часа (5 зачётных единиц). Учебным планом предусмотрены лекционные занятия 54 часа (18/36), практические занятия 36 часов (18/18) и самостоятельная работа студента 90 часов (36/54), в том числе 27/27 часов на экзамены. Дисциплина реализуется на 2 курсе в 3 и 4 семестрах.

«Строительная механика» опирается на уже изученные дисциплины, такие как «Математика», «Геометрические основы формообразования». Сопутствующими дисциплинами являются «Архитектурное материаловедение и архитектурно-строительные технологии», «Архитектурные конструкции и теория конструирования» (начальные знания).

Бакалавру по направлению «Архитектура» необходимо знание основ проектирования, взаимосвязей внешних воздействий на сооружение и внутренних усилий, взаимозависимости между красотой, прочностью и практичной ценностью того или иного объекта. Поэтому «Строительная механика» является «фундаментом» для изучения профессиональных дисциплин, таких как «Конструкции гражданских и промышленных зданий», «Архитектурные конструкции и теория конструирования» и другие дисциплины.

Целью освоения курса «Строительная механика», является *получение навыков* в формировании системы взглядов на прочность, устойчивость и долговечность сооружений и конструкций, правильном выборе методов

расчёта сооружения и его элементов, с учётом выбранного материала, из которого будут возводиться здания и сооружения.

Для этого в курсе «Строительной механике» решаются следующие задачи:

1. Постановка и решение задачи о прочности, устойчивости и долговечности конструкций в целом.
2. Изучение методов расчёта усилий в статически определимых стержневых системах при действии постоянной и временной нагрузок.
3. Определение перемещения в стержневых системах.
4. Изучение методов расчётов статически неопределимых систем.

Для успешного изучения дисциплины «Строительная механика» у обучающихся частично должны быть сформированы следующие предварительные компетенции:

- умением использовать основные законы естественнонаучных дисциплин в профессиональной деятельности, применять методы анализа и моделирования, теоретического и экспериментального исследования (ОПК-1);
- способностью осуществлять поиск, хранение, обработку и анализ информации из различных источников и баз данных, представлять ее в требуемом формате с использованием информационных, компьютерных и сетевых технологий (ОПК-3).

В результате изучения данной дисциплины у обучающихся формируются следующие общекультурные и профессиональные компетенции (частично):

Код и формулировка компетенции	Этапы формирования компетенции	
ОК-5 способность использовать современные методы и технологии (в том числе информационные) в профессиональной деятельности	знает	уравнения равновесия плоской системы сил; виды нагрузок (активных и реактивных), их вычисление; виды деформаций элементов, внутренние усилия в сечениях элементов сооружений, проверки правильности нахождения усилий

	умеет	использовать основные методы строительной механики для расчёта сооружений на различные воздействия
	владеет	основными методиками, технологиями и практическими приёмами строительной механики по расчёту конструкций и их элементов
ПК-1 способность разрабатывать архитектурные проекты согласно функциональным, эстетическим, конструктивно-техническим, экономическим и другим основополагающим требованиям, нормативам и законодательству на всех стадиях: от эскизного проекта – до детальной разработки и оценки завершённого проекта согласно критериям проектной программы	знает	как грамотно составлять расчётную схему сооружения, в виде стержневой системы учитывая функциональные и конструктивные требования
	умеет	выбрать наиболее рациональный метод расчёта, имеет навыки по анализу полученных результатов расчёта
	владеет	основными методами и практическими приёмами строительной механики по расчёту конструкций и их элементов на различные виды нагрузки воздействий

Для формирования вышеуказанных компетенций в рамках дисциплины «Строительная механика» применяются следующие методы активного и обучения: проблемное обучение, проектирование, консультирование и рейтинговый метод.

I. СТРУКТУРА И СОДЕРЖАНИЕ ТЕОРЕТИЧЕСКОЙ ЧАСТИ КУРСА

3 СЕМЕСТР (18 час)

Раздел I. Предмет и задачи строительной механики (6 час).

Тема 1. Основные положения, постановка проблемы прочности сооружений (2 час).

Строительная механика изучает методы расчёта конструкций на прочность, устойчивость и долговечность. Понятие о строении материала, с точки зрения расчёта на прочность и устойчивость элементов строительных конструкций. Понятие о внутренних и внешних механических связях, основные допущения при расчёте строительных конструкций.

Тема 2. Внешние и внутренние усилия. (2 час).

Понятие о нагрузке, действующей на сооружение. Типы опор. Понятие о внутренних усилиях, методы их вычисления. Уравнения равновесия для сооружения в целом и отдельных её частей.

Тема 3. Условия прочности при расчёте строительных конструкций (2 час).

Геометрические характеристики поперечных сечений элементов. Условие прочности при расчёте конструкций, работающих на центральное растяжение, сжатие (с учётом потери устойчивости). Условие прочности при расчёте конструкций, работающих на изгиб.

Раздел II. Типы конструкций и виды деформаций, которые испытывают элементы сооружений (12 час).

Тема 1. Простые балки (2 час).

Понятие о простых балках. Опоры. Нагрузка на балки. Внутренние усилия, возникающие при изгибе балок. Вычисление опорных реакций и внутренних усилий с помощью уравнений равновесия.

Тема 2. Шарнирно-консольные балки (2 час).

Анализ геометрической структуры шарнирно-консольных многопролётных статически-определимых балок. Порядок вычисления реактивных и внутренних усилий (изгибающего момента и поперечной силы) в таких балках.

Тема 3. Фермы (2 час).

Понятие о фермах. Элементы ферм. Анализ геометрической структуры расчётной схемы фермы. Правила приложения нагрузки к фермам.

Тема 4. Методы расчёта ферм (2 час).

Внутренние усилия, возникающие в элементах фермы. Метод вырезания узлов и метод сечений для вычисления продольного усилия в элементах фермы.

Тема 5. Рамы (2 час).

Простые рамные конструкции. Правила вычисления реактивных усилий и внутренних усилий (изгибающего момента, поперечной и

продольной сил) в сечениях рамы. Правила построения эпюр внутренних усилий. Проверка правильности расчёта.

Тема 6. Многошарнирные рамы (2 час).

Анализ геометрической структуры многошарнирных рам. Порядок вычислений реактивных и внутренних усилий (изгибающего момента, поперечных и продольных сил), в поперечных сечениях элементов рам. Построение эпюр внутренних усилий.

4 СЕМЕСТР (36 час)

Раздел I. Изучение методов расчёта усилий в статически определимых стержневых системах при действии постоянных и временных нагрузок (18 час).

Тема 1. Расчёт многопролётных многошарнирных статически определимых балок (6 час).

Статически определимые балки. Элементы и типы балок и плит. Расчётные схемы многошарнирных, многопролётных балок. Анализ геометрической структуры шарнирно-консольных балок. Расчёт многопролётных многошарнирных балок на постоянно действующую нагрузку. Построение объемлющих эпюр. Проектировочный расчёт. Конструктивный образ балки.

Тема 2. Расчёт статически определимых ферм (6 час).

Расчёт статически определимых ферм на постоянные и временные нагрузки. Вычисление объемлющих значений продольных сил в элементах фермы. Особенности проекторочного расчёта растянутых и сжатых элементов ферм. Подбор размеров сечений элементов фермы.

Тема 3. Рамы. Расчёт рам. (6 час).

Анализ геометрической структуры расчётной схемы многошарнирных рам. Кратные шарниры. Вычисление внутренних усилий в элементах рам от действия постоянных и временных нагрузок. Вычисление объемлющих усилий. Особенности проекторочного расчёта элементов рамы, в сечениях

которых возникают изгибающий момент, поперечная и продольная силы одновременно.

Раздел II. Расчёт статически неопределимых систем (18 час).

Тема 1. Вычисление перемещений в балках. Правила вычисления интеграла Мора. (2 час).

Формула Максвелла-Мора для определения перемещений в стержневых системах. Упрощения формулы Максвелла-Мора для конкретного типа стержневых систем. Техника вычисления интеграла Мора. Формула прямоугольников, формула трапеций, формула Симпсона, правило Верещагина.

Тема 2. Расчёт статически неопределимых рам методом сил (6 час).

Статически неопределимые системы. Идея метода сил. Порядок расчёта рам методом сил. Выбор основной системы. Составление расчётных уравнений метода сил. Техника вычисления коэффициентов канонических уравнений. Построение эпюр внутренних усилий в статически неопределимых рамах. Проверка правильности решения. Пример расчёта.

Тема 3. Расчёт статически неопределимых ферм методом сил (4 час).

Статически неопределимые фермы. Порядок расчёта ферм методом сил. Выбор основной системы. Техника вычисления коэффициентов канонических уравнений. Пример расчёта

Тема 4. Расчёт рам методом перемещений (6 час).

Метод перемещений. Порядок расчёта рам методом перемещений. Назначение основной системы. Составление расчётных уравнений метода перемещений. Техника вычисления коэффициентов канонических уравнений. Построение эпюр внутренних усилий в статически неопределимых рамах. Проверка правильности решения. Пример расчёта.

II. СТРУКТУРА И СОДЕРЖАНИЕ ПРАКТИЧЕСКОЙ ЧАСТИ КУРСА

3 СЕМЕСТР (18 час.)

Занятие 1. Типы опор. Реакции в опорах. Уравнения равновесия (2 час.).

План занятия.

1. Типы опор. Расчётные схемы опор.
2. Реакции, возникающие в опорных связях.
3. Уравнения равновесия для плоской системы сил.

Занятие 2. Решение задач на определение реакций в опорах для простейших элементов (2 час.).

План занятия.

1. Повторение материала – типы опор, реакции, уравнения равновесия.
2. Решение задачи. Нахождение реакций в шарнирно-подвижных опорах.

Занятие 3. Вычисление внутренних усилий в простых балках (2 час.).

План занятия.

1. Что такое простая балка.
2. Вычисление внутренних усилий в балках.
3. Решение примера.

Занятие 4. Вычисление внутренних усилий в простых балках. Построение эпюр внутренних усилий (2 час.).

План занятия

1. Какие внутренние усилия возникают в поперечном сечении балки.
2. Правила построения эпюр внутренних усилий.
3. Решение примера. Построение эпюр изгибающего момента и поперечной силы.

Занятие 5. Многошарнирные балки (2 час.).

План занятия.

1. Анализ геометрической структуры.
2. Порядок вычисления реакций в опорах.
3. Решение примера. Построение поэтажной схемы. Вычисление реактивных усилий в опорных связях.

Занятие 6. Расчёт простых ферм (2 час).

План занятия.

1. Какие сооружения называются фермами.
2. Метод вырезания узлов для вычисления усилия в элементах фермы.
3. Система уравнений для расчета фермы методом вырезания узлов.
4. Решение примера.

Занятие 7. Расчёт простых ферм (2 час.).

План занятия.

1. Метод сечений для вычисления усилий в элементах фермы.
2. Система уравнений для расчёта фермы методом сечений.
3. Решение примера.

Занятие 8. Расчёт простых рам (2 час.).

План занятия.

1. Опорные схемы для вычисления реактивных усилий в рамах.
2. Правила построения эпюр внутренних усилий в рамах.
3. Решение примера.

Занятие 9. Расчёт многошарнирной рамы (2 час).

План занятия.

1. Анализ геометрической структуры.
2. Порядок вычисления реакций в опорах и соединительных шарнирах
3. Решение примера. Построение поэтажной схемы. Вычисление реактивных усилий в опорных связях.

4 СЕМЕСТР (18 час.)

Занятие 1. Расчёт статически определимых многопролётных многошарнирных балок на постоянную нагрузку (2 час.).

План занятия.

1. Анализ геометрической структуры многошарнирных балок.
2. Порядок расчёта многопролётной многошарнирной балки на постоянно действующую нагрузку.
3. Построение эпюр изгибающих моментов и поперечных сил.
4. Пример расчёта.

Занятие 2. Расчёт статически определимых многопролётных многошарнирных балок на временную нагрузку (2 час.).

План занятия.

1. Схемы загрузки многопролётной многошарнирной балки временной нагрузкой.
2. Порядок расчёта многопролётной многошарнирной балки на временно действующую нагрузку.
3. Построение эпюр изгибающих моментов и поперечных сил.
4. Продолжение примера расчёта (занятие 1).

Занятие 3. Проектировочный расчёт балок. Конструктивный образ. (2 час.).

План занятия.

1. Вычисление и построение объемлющих эпюр внутренних усилий.
2. Проектировочный расчёт балки.
3. Построение конструктивного образа балки.

Занятие 4. Методы расчёта ферм на постоянную и временную нагрузки (2 час.).

План занятия.

1. Правила приложения постоянной нагрузки.
2. Порядок расчёта ферм на постоянную нагрузку.
3. Способы приложения временной нагрузки.
4. Порядок расчёта фермы на временную нагрузку.
5. Пример расчёта.

Занятие 5. Проектировочный расчёт ферм (2 час.).

План занятия.

1. Вычисление объемлющих значений продольной силы в элементах фермы.
2. Проектировочный расчёт элементов, работающих на растяжение.
3. Проектировочный расчёт элементов, работающих на сжатие.
4. Пример расчёта (продолжение примера занятия 5).

Занятие 6. Сложные рамы. Расчёт рам на постоянные и временные нагрузки (2 час.).

План расчёта.

1. Порядок расчёта сложных рам на постоянные нагрузки.
2. Временные нагрузки на рамы. Схемы приложения нагрузки.
3. Пример расчёта.

Занятие 7. Проектировочный расчёт элементов рамы (2 час).

План занятия.

1. Особенности проектирования элементов, испытывающих сложный вид деформации.
2. Пример расчёта

Занятие 8. Определение перемещений в стержневых системах (2 час.).

План занятия.

1. Способы решения интеграла Мора при определении перемещений.
2. Особенности способов.
3. Пример расчёта.

Занятие 9. Порядок расчёта рам методом сил (2 час.).

План решения.

1. Особенности выбора основной системы метода сил.
2. Порядок решения рамы методом сил.
3. Пример расчёта.

III. УЧЕБНО-МЕТОДИЧЕСКОЕ ОБЕСПЕЧЕНИЕ САМОСТОЯТЕЛЬНОЙ РАБОТЫ ОБУЧАЮЩИХСЯ

Учебно-методическое обеспечение самостоятельной работы обучающихся по дисциплине «Строительная механика» представлено в Приложении 1 и включает в себя:

- план-график выполнения самостоятельной работы по дисциплине, в том числе примерные нормы времени на выполнение по каждому заданию;
- характеристика заданий для самостоятельной работы обучающихся и методические рекомендации по их выполнению;
- требования к представлению и оформлению результатов самостоятельной работы;
- критерии оценки выполнения самостоятельной работы

IV. КОНТРОЛЬ ДОСТИЖЕНИЯ ЦЕЛЕЙ КУРСА

Формы текущего и промежуточного контроля по дисциплине «Строительная механика»

№ п/п	Контролируемые модули/ разделы / темы дисциплины	Коды и этапы формирования компетенций		Оценочные средства - наименование	
				текущий контроль	промежуточная аттестация
1	3 семестр Раздел 1. Предмет и задачи строительной механики (6 час)	(ОК-5)	уравнения равновесия плоской системы сил; виды нагрузок (активных и реактивных), их вычисление; виды деформаций элементов, внутренние усилия в сечениях элементов сооружений, проверки правильности нахождения усилий	Устный опрос (УО)	Экзамен Вопросы 1-19
			использовать основные методы строительной механики для расчёта сооружений на различные воздействия	Устный опрос (УО)	Экзамен Вопросы 1-19
			владеет методикой, технологиями и практически	Устный опрос (УО) <i>Тестирование</i>	Экзамен Вопросы 1-19

			приёмами строительной механики по расчёту конструкций и их элементов (вычисление реакций и внутренних усилий)	(ПП-1)	
		(ПК-1)	как грамотно составлять расчётную схему элементов и сооружения, в виде стержневой системы учитывая функциональные и конструктивные требования	Устный опрос (УО)	Экзамен Вопросы 20-24
			выбрать наиболее рациональный метод расчёта, имеет навыками по анализу полученных результатов расчёта	Устный опрос (УО)	Экзамен Вопросы 20-24
			основными методами и практическими приёмами строительной механики по расчёту конструкций и их элементов на различные виды нагрузки воздействий	Устный опрос (УО) <i>Тестирование (ПП-1)</i>	Экзамен Вопросы 20-24
2	Раздел 2. Типы конструкций и виды деформаций, которые испытывают элементы сооружений (12 час).	(ОК-5)	уравнения равновесия плоской системы сил; виды нагрузок (активных и реактивных), их вычисление; виды деформаций элементов, внутренние усилия в сечениях элементов сооружений, проверки правильности нахождения усилий	Устный опрос (УО) Расчётно-графическая работа (ПР-12)	Экзамен Вопросы 25-41
			использовать основные методы строительной механики для расчёта сооружений на различные воздействия	Устный опрос (УО)	Экзамен Вопросы 25-41
			основными методиками, технологиями и практическими приёмами строительной механики	Устный опрос (УО) Расчётно-графическая работа (ПР-12)	Экзамен Вопросы 25-41

			по расчёту конструкций и их элементов		
		(ПК-1)	как грамотно составлять расчётную схему сооружения, в виде стержневой системы учитывая функциональные и конструктивные требования	Устный опрос (УО)	Экзамен Вопросы 25-41
			выбрать наиболее рациональный метод расчёта, имеет навыками по анализу полученных результатов расчёта	Устный опрос (УО)	Экзамен Вопросы 25-41
			основными методами и практическими приёмами строительной механики по расчёту конструкций и их элементов на различные виды нагрузки воздействий	Устный опрос (УО) Расчётно-графическая работа (ПР-12)	Экзамен Вопросы 25-41
3	4 семестр Раздел 1. Изучение методов расчёта усилий в статически определимых стержневых системах при действии постоянных и временных нагрузок (18 час).	(ОК-5)	уравнения равновесия плоской системы сил; виды нагрузок (активных и реактивных), их вычисление; виды деформаций элементов, внутренние усилия в сечениях элементов сооружений, проверки правильности нахождения усилий	Устный опрос (УО)	Экзамен Вопросы 42-61
			использовать основные методы строительной механики для расчёта сооружений на различные воздействия	Устный опрос (УО)	Экзамен Вопросы 42-61
			основными методиками, технологиями и практическими приёмами строительной механики по расчёту конструкций и их элементов	Устный опрос (УО) <i>Тестирование (ПР-1)</i>	Экзамен Вопросы 59-61
		(ПК-1)	как грамотно составлять расчётную схему сооружения, в	Устный опрос (УО) Расчётно-	Экзамен Вопросы 42-61

			виде стержневой системы учитывая функциональные и конструктивные требования	графическая работа (ПР-12)	
			выбрать наиболее рациональный метод расчёта, имеет навыками по анализу полученных результатов расчёта	Устный опрос (УО)	Экзамен Вопросы 42-61
			основными методами и практическими приёмами строительной механики по расчёту конструкций и их элементов на различные виды нагрузки воздействий	Устный опрос (УО) Расчётно-графическая работа (ПР-12)	Экзамен Вопросы 42-61
4	Раздел 2. Расчёт статически неопределимых систем (18 час).	(ОК-5)	уравнения равновесия плоской системы сил; виды нагрузок (активных и реактивных), их вычисление; виды деформаций элементов, внутренние усилия в сечениях элементов сооружений, проверки правильности нахождения усилий	Устный опрос (УО)	Экзамен Вопросы 62-80
			использовать основные методы строительной механики для расчёта сооружений на различные воздействия	Устный опрос (УО)	Экзамен Вопросы 62-80
			основными методиками, технологиями и практическими приёмами строительной механики по расчёту конструкций и их элементов	Устный опрос (УО) <i>Тестирование (ПР-1)</i>	Экзамен Вопросы 62-80
		(ПК-1)	как грамотно составлять расчётную схему сооружения, в виде стержневой системы учитывая функциональные и конструктивные требования	Устный опрос (УО)	Экзамен Вопросы 62-80

			выбрать наиболее рациональный метод расчёта, имеет навыками по анализу полученных результатов расчёта	Устный опрос (УО)	Экзамен Вопросы 62-80
			основными методами и практическими приёмами строительной механики по расчёту конструкций и их элементов на различные виды нагрузки воздействий	Устный опрос (УО) <i>Тестирование (ПП-1)</i>	Экзамен Вопросы 62-80

V. СПИСОК УЧЕБНОЙ ЛИТЕРАТУРЫ И ИНФОРМАЦИОННО-МЕТОДИЧЕСКОЕ ОБЕСПЕЧЕНИЕ ДИСЦИПЛИНЫ

Основная литература

1. Дарков А.В. Строительная механика : учебник / А. В Дарков, Н. Н. Шапошников. - Изд. 12-е, стер. – СПб.: Издательство «Лань», 2014. – 655 с.
2. Константинов И.А. Строительная механика : учебник / И. А. Константинов, В. В. Лалин, И. И. Лалина ; Санкт-Петербургский государственный политехнический университет. – М.: КноРус, 2011. – 425 с.
3. Строительная механика [Электронный ресурс] : учебно-методический комплекс/ М.А.Белоконь; Дальневосточный федеральный университет. – М.:Изд-во «Проспект», 2015. – 166 с.
<http://elib.dvfu.ru/vital/access/manager/Repository/vtls:000849802>
4. Курс теории сооружений. Строительная механика : учебное пособие . в 3 ч. : ч. 1. Теория сооружений в инженерном деле : прил. 2 : Нагрузка и оценка эксплуатационных качеств сооружений при динамических воздействиях землетрясений и ветра / А. А. Стоценко, С. И. Доценко, Н. Я. Цимбельман [и др.] ; [отв. ред. А. А. Стоценко]. – Владивосток: Изд-во ДВГТУ, 2007. – 79 с.

5. Буланов, В.Е. Строительная механика: в 2 ч.: учебное пособие / В.Е. Буланов, А.Н. Гузачёв. - Тамбов : Изд-во ФГБОУ ВПО "ТГТУ", 2012. - Ч. 1. - 80 с.

<http://window.edu.ru/resource/059/80059/files/bulanov.pdf>

6. Строительная механика. Расчет стержневых систем с использованием программы SCAD: Учебно-методический комплекс. Часть 2 / И.А. Константинов В.В. Лалин И.И. Лалина - СПб: Изд-во Политехн. ун-та, 2009. - 228 с.

<http://window.edu.ru/resource/373/77373/files/sm-scad-umk2.pdf>

7. Тухфатуллин Б.А., Самсонова Р.И. Строительная механика. Расчет статически неопределимых систем: Учебное пособие. - Томск : Изд-во Том. гос. архит.-строит. ун-та, 2012. - 116 с

[http://window.edu.ru/resource/561/76561/files/%D0%A1%D1%82%D1%80%D0%BE%D0%B8%D1%82%D0%B5%D0%BB%D1%8C%D0%BD%D0%B0%D1%8F%20%D0%BC%D0%B5%D1%85%D0%B0%D0%BD%D0%B8%D0%BA%D0%B0%20\(%D1%87%D0%B0%D1%81%D1%82%D1%8C%20II\).pdf](http://window.edu.ru/resource/561/76561/files/%D0%A1%D1%82%D1%80%D0%BE%D0%B8%D1%82%D0%B5%D0%BB%D1%8C%D0%BD%D0%B0%D1%8F%20%D0%BC%D0%B5%D1%85%D0%B0%D0%BD%D0%B8%D0%BA%D0%B0%20(%D1%87%D0%B0%D1%81%D1%82%D1%8C%20II).pdf)

8. Соппротивление материалов (с основами строительной механики):

Учебник / Г.С. Варданян, Н.М. Атаров, А.А. Горшков. - М.: ИНФРА-М, 2011. - 480 с.

<http://znanium.com/bookread2.php?book=236670>

Дополнительная литература

1. Строительная механика. Расчет стержневых систем с использованием программы SCAD: Учебно-методический комплекс. Часть 2 / И.А. Константинов В.В. Лалин И.И. Лалина - СПб: Изд-во Политехн. ун-та, 2009. - 228 с.

2. Строительная механика : учебное пособие к изучению курса и выполнению курсовой работы / М.А.Белоконь; Дальневосточный государственный технический университет – Владивосток: Изд-во Дальневосточный технический университет, 2007. – 107 с.

4. Строительная механика : учебно-методический комплекс для вузов / М.А.Белоконь; Дальневосточный государственный технический университет – Владивосток: Изд-во Дальневосточный технический университет, 2008. – 166 с.
5. Строительная механика: Методические указания и схемы заданий к расчетно-проектировочным работам для студентов очной и безотрывной форм обучения специальности 270102 - Промышленное и гражданское строительство / Сост.: В.В. Бабанов, Е.Л. Лаппо. - СПб.: СПбГАСУ, 2007. - 36 с.
http://window.edu.ru/resource/158/67158/files/Lappo_metod.pdf
6. Гафаров Р.Х. Сопротивление материалов: конспект лекций / Р.Х. Гафаров; Уфимск. гос. авиац. техн. ун-т. - Уфа: УГАТУ, 2009. - 220 с.

Перечень ресурсов информационно-телекоммуникационной сети

«Интернет»

1. Научная электронная библиотека НЭБ
<http://elibrary.ru/querybox.asp?scope=newquery>
2. Электронно-библиотечная система издательства «Лань»
<http://e.lanbook.com/>
3. ЭБС «Консультант студента»
<http://www.studentlibrary.ru/>
4. ЭБС znanium.com НИЦ «ИНФРА-М»
<http://znanium.com/>
5. Научная библиотека ДВФУ публичный онлайн каталог
<http://lib.dvfu.ru:8080/search/query?theme=FEFU>
6. Информационная система ЕДИНОЕ ОКНО доступа к образовательным ресурсам
<http://window.edu.ru/resource>

Перечень информационных технологий и программного обеспечения

В процессе изучения дисциплины «Строительная механика» студенты активно используют следующие прикладные программные документы:

AUTOCAD – автоматизированная система проектирования

VI. МЕТОДИЧЕСКИЕ УКАЗАНИЯ ПО ОСВОЕНИЮ ДИСЦИПЛИНЫ

Рекомендации по работе с литературой: в процессе освоения теоретического материала дисциплины необходимо вести конспект лекций и добавлять к лекционному материалу информацию, полученную из рекомендуемой литературы.

При этом, желательно проводить анализ полученной дополнительной информации и информации лекционной, анализировать существенные дополнения, возможно на следующей лекции ставить вопросы, связанные с дополнительными знаниями.

Рекомендации по подготовке к тестовым занятиям: на предшествующей неделе необходимо решать задачи по темам лекций, для этого необходимо иметь полный конспект лекций и проработанные практические занятия. Перечень примерных задач выдаётся на практических занятиях. На основе результатов тестовых занятий, с учётом посещаемости учебных занятий и активности студентов на практических занятиях с помощью рейтинговой системы TANDEM оцениваются знания студентов по пятибалльной системе.

Все методические указания с примерами расчёта и чертежи, всё методическое обеспечение для самостоятельной работы и выполнения расчётно-графических работ приведены в Приложении 1.

VII. МАТЕРИАЛЬНО-ТЕХНИЧЕСКОЕ ОБЕСПЕЧЕНИЕ ДИСЦИПЛИНЫ

Студенты пользуются собственными персональными компьютерами и студенты, обучающиеся по направлению Архитектура, имеют возможность пользоваться современными компьютерами, где установлены соответствующие пакеты прикладных программ, в аудиториях E708 и E709 Инженерной школы.



МИНИСТЕРСТВО ОБРАЗОВАНИЯ И НАУКИ РОССИЙСКОЙ ФЕДЕРАЦИИ
Федеральное государственное автономное образовательное учреждение
высшего образования
«Дальневосточный федеральный университет»
(ДВФУ)

ИНЖЕНЕРНАЯ ШКОЛА)

**УЧЕБНО-МЕТОДИЧЕСКОЕ ОБЕСПЕЧЕНИЕ САМОСТОЯТЕЛЬНОЙ
РАБОТЫ ОБУЧАЮЩИХСЯ**
по дисциплине «Строительная механика»
Направление подготовки 07.03.01 Архитектура
профиль «Архитектурное проектирование»
Форма подготовки очная

**Владивосток
2016**

План-график выполнения самостоятельной работы по дисциплине

№ п/п	Дата/сроки выполнения	Вид самостоятельной работы	Примерные нормы времени на выполнение	Форма контроля
1	В течение каждого семестра	Работа с теоретическим материалом	4 час	УО-1
2	В течение каждого семестра	Выполнение расчётно-графического задания	4-5 час	ПР-12
3	В течение каждого семестра	Подготовка к тестовым занятиям	27 час	ПР-5
4	Сессия	Рейтинг		Экзамен

Характеристика заданий для самостоятельной работы обучающихся и методические рекомендации по их выполнению.

Расчетно-графические работы

Расчётно-графическая работа 1. Расчёт статически определимой фермы.

Цель работы. Получение и закрепление навыков расчета статически определимых ферм при заданных нагрузках. Выработка навыков определения продольной силы в элементах фермы.

Задание на расчет. Для заданной схемы требуется:

- вычертить ферму в масштабе в соответствии с заданными размерами;
- выполнить анализ геометрической схемы сооружения;
- проверить степень статической неопределимости системы;
- проверить правила образования расчётной схемы сооружения;
- вычислить опорные реакции, проверить их правильность;
- в соответствии с заданной нагрузкой определить усилие N – продольную силу в элементах фермы. При вычислении усилий использовать методы сечений и вырезания узлов.

Порядок выполнения работы:

1. Вычертить в масштабе в соответствии с данными схему фермы.
2. Выполнить анализ геометрической схемы фермы.

3. Вычислить опорные реакции.
4. При вычислении продольного усилия в стержнях фермы использовать как метод вырезания узлов, так и метод сечений.

Таблица 1

Исходная информация к расчётно-проектировочному заданию № 1

Первая цифра (номер варианта схемы)	Вторая цифра				
	Нагрузка по верхнему поясу	Нагрузка по нижнему поясу	P , кН	d , м	h , м
1	1	2	60	4	5
2	3	4	40	4	5
3	5	2	40	4	6
4	7	6	80	3	6
5	9	0	60	3	8
6	1	2	80	3	8
7	3	4	40	5	10
8	5	6	60	5	10
9	7	8	40	5	6
10	9	0	60	6	6

Методические указания

По шифру выбирается вариант задания, пояс приложения нагрузки – верхний или нижний. Сила P прикладывается в каждом узле верхнего или нижнего пояса (в соответствии с таблицей 1, нагрузка направлена вниз).

После вычисления реактивных усилий в опорных закреплениях начинаются вычисления продольного усилия в элементах фермы.

При использовании метода вырезания узлов, первым вырезается узел, в котором сходятся два элемента, и с помощью двух уравнений равновесия $\sum X=0$ и $\sum Y=0$ находят усилия в двух элементах (система, сходящихся сил в одной точке). Затем, последовательно вырезая узлы, в которых сходятся элементы, но при этом, только в двух элементах неизвестны продольные усилия, вычисляются усилия в других элементах фермы. Недостатком этого метода является то, что каждое последующее продольное усилие находится

через предыдущее. Тем самым, если допущена ошибка при вычислении, это выяснится только в конце расчёта.

Поэтому, рекомендуется использовать метод сечений, который позволяет находить внутреннее усилие N только через величины внешних нагрузок. При этом, сечения проводятся таким образом, чтобы в сечение попадались три элемента фермы, в которых усилия неизвестны (вертикальные или наклонные сечения). Составляя три уравнения равновесия $\sum X=0$, $\sum m_i=0$ и $\sum m_j=0$ для системы сил, не сходящихся в одной точке, вычисляются неизвестные усилия. Если найденное продольное усилие направлено к сечению стержня, то стержень считается сжатым и наоборот.

Расчётно-графическая работа 2. Определение реакций опор и реакций в шарнирах, построение эпюр внутренних усилий в балках и простейших рамах

Цель работы. Получение и закрепление навыков расчета реактивных усилий при заданных нагрузках в балках и простейших рамах на основе уравнений равновесия. Выработка навыков определения внутренних усилий.

Задание на расчет. Для заданных двух расчетных схем сооружений и данных, выбранных в по таблице 2, требуется:

- определить опорные реакции и реакции в шарнирах, необходимые для построения эпюр внутренних усилий;
- построить эпюры внутренних усилий (изгибающего момента M , поперечной силы Q и продольной силы N);

Порядок выполнения работы:

1. Вычертить в масштабе в соответствии с данными последовательно, начиная с первой заданные расчётные схемы.
2. Вычислить опорные реакции и реакции в разомкнутых шарнирах наиболее рациональным способом. Выполнить проверку правильности найденных реакций.
3. Вычислить значения внутренних усилий по расчётным сечениям.

4. Построить эпюры внутренних усилий.
5. Выполнить проверку построенных эпюр.

Таблица 2

Исходная информация к расчётно-проектировочному заданию № 2

Первая цифра (номер варианта схемы)	Вторая цифра (номер строки данных)	q , кН/м	m , кНм	P , кН	a , м
1	1	4	60	10	4
2	2	5	40	12	4
3	3	6	30	16	4
4	4	7	40	10	2
5	5	8	30	16	2
6	6	9	50	12	2
7	7	10	30	10	2
8	8	4	40	10	3
9	9	6	50	12	3
0	0	8	60	16	3

Методические указания

Статический способ определения реакций основан на использовании уравнений равновесия как для сооружения в целом, так и его отдельных частей. При расчёте используются две типовые схемы определения реакций. Алгоритм определения реакций в опорах и в шарнирах для статически определимых системах приведен в приложении 1.

Вычисление внутренних усилий производится по расчётным сечениям. Назначаются расчётные сечения в соответствии с приложенной нагрузкой: если участок не загружен распределённой нагрузкой расчётные сечения назначаются в начале и в конце расчётного участка, границами которого являются места приложения сосредоточенных нагрузок, если участок загружен распределённой нагрузкой – расчётные сечения назначаются в начале, середине и в конце участка.

Эпюры внутренних усилий строят по значениям усилий в характерных сечениях. Эпюра изгибающих моментов M строится со стороны растянутого волокна элемента, знак на эпюре не ставится. Эпюры поперечных и продольных сил Q и N строятся по элементам с обязательной простановкой знака усилия.

После построения эпюр внутренних усилий проводят проверку правильности построенных эпюр для балок путём соответствия

приложенных нагрузок и очертаний эпюр, а также проверкой равновесия узлов для простейших рам.

Требования к представлению и оформлению результатов самостоятельной работы.

Работы выполняются в соответствии с Положением об оформлении письменных работ в ДВФУ.

Критерии оценки самостоятельной работы - выполнение расчётно-графической работы:

Оценка	50-60 баллов (неудовлетворительно)	61-75 баллов (удовлетворительно)	76-85 баллов (хорошо)	86-100 баллов (отлично)
Критерии	Содержание критериев			
Выполнение расчётно-графической работы	Работа не выполнена	Работа выполнена не полностью. Выводы не сделаны	Работа выполнена. Не все выводы сделаны и/или обоснованы	Работа выполнена в соответствии с требованиями, аккуратно, все расчёты правильные, графическая часть представлена в полном объёме. Выводы обоснованы
Представление	Работа не представлена	Представленные расчёты не последовательны и не систематизированы	Представленные расчёты выполнены последовательно, систематизированы. Выполнена графическая часть с небольшими недочётами	Работа представлена в виде отчета со всеми пояснениями и чертежами
Оформление	Работа не оформлена	Оформление ручное, частичное использование информационных технологий (Word, ACad)	Оформление с помощью компьютерных технологий, но небрежное	Широко использованы технологии (Word, ACad). Отсутствуют ошибки в представляемой информации
Ответы на вопросы	Нет ответов на вопросы	Только ответы на элементарные вопросы	Ответы на вопросы полные и/или частично полные	Ответы на вопросы полные, с приведением примеров и пояснений



МИНИСТЕРСТВО ОБРАЗОВАНИЯ И НАУКИ РОССИЙСКОЙ ФЕДЕРАЦИИ
Федеральное государственное автономное образовательное учреждение
высшего образования
«Дальневосточный федеральный университет»
(ДФУ)

ИНЖЕНЕРНАЯ ШКОЛА

ФОНД ОЦЕНОЧНЫХ СРЕДСТВ

по дисциплине «Строительная механика»
Направление подготовки 07.03.01 Архитектура
профиль «Архитектурное проектирование»
Форма подготовки очная

Владивосток
2016

**Паспорт
фонда оценочных средств
по дисциплине Строительная механика**

Код и формулировка компетенции	Этапы формирования компетенции	
<p>ОК-5 способность использовать современные методы и технологии (в том числе информационные) в профессиональной деятельности</p>	знает	уравнения равновесия плоской системы сил; виды нагрузок (активных и реактивных), их вычисление; виды деформаций элементов, внутренние усилия в сечениях элементов сооружений, проверки правильности нахождения усилий
	умеет	использовать основные методы строительной механики для расчёта сооружений на различные воздействия
	владеет	основными методиками, технологиями и практическими приёмами строительной механики по расчёту конструкций и их элементов
<p>ПК-1 способность разрабатывать архитектурные проекты согласно функциональным, эстетическим, конструктивно-техническим, экономическим и другим основополагающим требованиям, нормативам и законодательству на всех стадиях: от эскизного проекта – до детальной разработки и оценки завершённого проекта согласно критериям проектной программы</p>	знает	как грамотно составлять расчётную схему сооружения, в виде стержневой системы учитывая функциональные и конструктивные требования
	умеет	выбрать наиболее рациональный метод расчёта, имеет навыками по анализу полученных результатов расчёта
	владеет	основными методами и практическими приёмами строительной механики по расчёту конструкций и их элементов на различные виды нагрузки воздействий

**Формы текущего и промежуточного контроля по дисциплине
«Строительная механика»**

№ п/п	Контролируемые модули/ разделы / темы дисциплины	Коды и этапы формирования компетенций		Оценочные средства - наименование	
				текущий контроль	промежуточная аттестация
1	3 семестр Раздел 1. Предмет и	(ОК-5)	уравнения равновесия плоской системы сил; виды нагрузок	Устный опрос (УО)	Экзамен Вопросы 1-19

	задачи строительной механики (6 час)		(активных и реактивных), их вычисление; виды деформаций элементов, внутренние усилия в сечениях элементов сооружений, проверки правильности нахождения усилий			
			использовать основные методы строительной механики для расчёта сооружений на различные воздействия	Устный опрос (УО)	Экзамен Вопросы 1-19	
			владеет методикой, технологиями и практическими приёмами строительной механики по расчёту конструкций и их элементов (вычисление реакций и внутренних усилий)	Устный опрос (УО) <i>Тестирование (ПР-1)</i>	Экзамен Вопросы 1-19	
		(ПК-1)		как грамотно составлять расчётную схему элементов и сооружения, в виде стержневой системы учитывая функциональные и конструктивные требования	Устный опрос (УО)	Экзамен Вопросы 20-24
				выбрать наиболее рациональный метод расчёта, имеет навыками по анализу полученных результатов расчёта	Устный опрос (УО)	Экзамен Вопросы 20-24
				основными методами и практическими приёмами строительной механики по расчёту конструкций и их элементов на различные виды нагрузки воздействий	Устный опрос (УО) <i>Тестирование (ПР-1)</i>	Экзамен Вопросы 20-24
2	Раздел 2. Типы конструкций и виды деформаций, которые испытывают	(ОК-5)	уравнения равновесия плоской системы сил; виды нагрузок (активных и реактивных), их вычисление;	Устный опрос (УО) Расчётно-графическая работа (ПР-12)	Экзамен Вопросы 25-41	

	элементы сооружений (12 час).		виды деформаций элементов, внутренние усилия в сечениях элементов сооружений, проверки правильности нахождения усилий		
			использовать основные методы строительной механики для расчёта сооружений на различные воздействия	Устный опрос (УО)	Экзамен Вопросы 25-41
			основными методиками, технологиями и практическими приёмами строительной механики по расчёту конструкций и их элементов	Устный опрос (УО) Расчётно-графическая работа (ПР-12)	Экзамен Вопросы 25-41
		(ПК-1)	как грамотно составлять расчётную схему сооружения, в виде стержневой системы учитывая функциональные и конструктивные требования	Устный опрос (УО)	Экзамен Вопросы 25-41
			выбрать наиболее рациональный метод расчёта, имеет навыками по анализу полученных результатов расчёта	Устный опрос (УО)	Экзамен Вопросы 25-41
			основными методами и практическими приёмами строительной механики по расчёту конструкций и их элементов на различные виды нагрузки воздействий	Устный опрос (УО) Расчётно-графическая работа (ПР-12)	Экзамен Вопросы 25-41
3	4 семестр Раздел 1. Изучение методов расчёта усилий в статически определимых стержневых системах при действии постоянных и	(ОК-5)	уравнения равновесия плоской системы сил; виды нагрузок (активных и реактивных), их вычисление; виды деформаций элементов, внутренние усилия в сечениях элементов сооружений, проверки правильности	Устный опрос (УО)	Экзамен Вопросы 42-61

	временных нагрузок (18 час).		нахождения усилий		
			использовать основные методы строительной механики для расчёта сооружений на различные воздействия	Устный опрос (УО)	Экзамен Вопросы 42-61
			основными методиками, технологиями и практическими приёмами строительной механики по расчёту конструкций и их элементов	Устный опрос (УО) <i>Тестирование (ПР-1)</i>	Экзамен Вопросы 59-61
			(ПК-1) как грамотно составлять расчётную схему сооружения, в виде стержневой системы учитывая функциональные и конструктивные требования	Устный опрос (УО) Расчётно-графическая работа (ПР-12)	Экзамен Вопросы 42-61
			выбрать наиболее рациональный метод расчёта, имеет навыками по анализу полученных результатов расчёта	Устный опрос (УО)	Экзамен Вопросы 42-61
4	Раздел 2. Расчёт статически неопределимых систем (18 час).	(ОК-5)	основными методами и практическими приёмами строительной механики по расчёту конструкций и их элементов на различные виды нагрузки воздействий	Устный опрос (УО) Расчётно-графическая работа (ПР-12)	Экзамен Вопросы 42-61
			уравнения равновесия плоской системы сил; виды нагрузок (активных и реактивных), их вычисление; виды деформаций элементов, внутренние усилия в сечениях элементов сооружений, проверки правильности нахождения усилий	Устный опрос (УО)	Экзамен Вопросы 62-80
			использовать основные методы строительной механики для расчёта сооружений на	Устный опрос (УО)	Экзамен Вопросы 62-80

			различные воздействия		
			основными методиками, технологиями и практическими приёмами строительной механики по расчёту конструкций и их элементов	Устный опрос (УО) <i>Тестирование (ПР-1)</i>	Экзамен Вопросы 62-80
		(ПК-1)	как грамотно составлять расчётную схему сооружения, в виде стержневой системы учитывая функциональные и конструктивные требования	Устный опрос (УО)	Экзамен Вопросы 62-80
			выбрать наиболее рациональный метод расчёта, имеет навыками по анализу полученных результатов расчёта	Устный опрос (УО)	Экзамен Вопросы 62-80
			основными методами и практическими приёмами строительной механики по расчёту конструкций и их элементов на различные виды нагрузки воздействий	Устный опрос (УО) <i>Тестирование (ПР-1)</i>	Экзамен Вопросы 62-80

Шкала оценивания уровня сформированности компетенции

Код и формулировка компетенции	Этапы формирования компетенции		критерии	показатели
<p>ОК-5 способность использовать современные методы и технологии (в том числе информационные) профессиональной деятельности</p>	<p>знает (пороговый уровень)</p>	<p>уравнения равновесия плоской системы сил; виды нагрузок (активных и реактивных), их вычисление; виды деформаций элементов, внутренние усилия в сечениях элементов сооружений, проверки правильности нахождения усилий</p>	<p>знание основных законов механики и методов вычисления на их основе внутренних усилий</p>	<p>способность вычислить внутренние усилия в элементах сооружения и проверить правильность расчёта</p>
	<p>умеет (продвинутый)</p>	<p>использовать основные методы строительной механики для расчёта сооружений на различные воздействия</p>	<p>умение на основе методов строительной механики производить расчёт сооружения на различные воздействия</p>	<p>способность произвести расчёт сооружения, воспользовавшись методами строительной механики</p>
	<p>владеет (высокий)</p>	<p>основными методиками, технологиями и практическими приёмами строительной механики по расчёту конструкций и их элементов</p>	<p>владение навыками выбора оптимального пути расчёта сооружения на прочность и устойчивость</p>	<p>способность произвести выбор наиболее рационального способа расчёта конструкции на прочность и устойчивость</p>
<p>ПК-1 способность разрабатывать архитектурные проекты согласно функциональным, эстетическим, конструктивно-техническим, экономическим и</p>	<p>знает (пороговый уровень)</p>	<p>как грамотно составлять расчётную схему сооружения, в виде стержневой системы учитывая функциональные и конструктивные требования</p>	<p>знание основных принципов по формированию расчётных схем сооружений и методов анализа расчётных схем</p>	<p>способность составить расчётную схему реального сооружения и провести её анализ</p>
	<p>умеет (продвинутый)</p>	<p>выбрать наиболее рациональный метод расчёта, имеет навыками по анализу полученных результатов расчёта</p>	<p>умение из набора методик расчёта сооружений на прочность выбирать самый рациональный,</p>	<p>способность сделать правильный выбор метода расчёта строительной конструкции с</p>

другим основополагающим требованиям, нормативам и законодательству на всех стадиях: от эскизного проекта – до детальной разработки и оценки завершённого проекта согласно критериям проектной программы			используя при этом прикладные компьютерные программы	применением вычислительных программ
	владеет (высокий)	основными методами и практическими приёмами строительной механики по расчёту конструкций и их элементов на различные виды нагрузки воздействий	владение набором методов и практических приёмов для расчёта строительных конструкций на все виды нагрузок	способность произвести расчёт строительной конструкции на различные виды нагрузки воздействий знание, используя вычислительные программы

Шкала измерения уровня сформированности компетенций

Итоговый балл	1-60	61-75	76-85	86-100
Оценка (пятибалльная шкала)	2 неудовлетворительно	3 удовлетворительно	4 хорошо	5 отлично
Уровень сформированности компетенций	отсутствует	пороговый (базовый)	продвинутый	высокий (креативный)

**Содержание методических рекомендаций,
определяющих процедуры оценивания результатов освоения
дисциплины «Строительная механика»**

Текущая аттестация студентов. Текущая аттестация студентов по дисциплине «Строительная механика» проводится в соответствии с локальными нормативными актами ДВФУ и является обязательной.

Текущая аттестация по дисциплине «Строительная механика» проводится в форме контрольных мероприятий (*защиты расчётно-графической работы (ПР-5), устного опроса (УО-1)*) и выполнения тестовых заданий ПР-1) по оцениванию фактических результатов обучения студентов и осуществляется ведущим преподавателем.

Объектами оценивания выступают:

- учебная дисциплина (активность на занятиях, своевременность выполнения различных видов заданий, посещаемость всех видов занятий по аттестуемой дисциплине);
- степень усвоения теоретических знаний;
- уровень овладения практическими умениями и навыками по всем видам учебной работы;
- результаты самостоятельной работы.

Оценка освоения учебной дисциплины «Строительная механика» является комплексным мероприятием, которое в обязательном порядке учитывается и фиксируется ведущим преподавателем. Такие показатели этой оценки, как посещаемость всех видов занятий и своевременность выполнения расчётно-графической работы фиксируется в журнале посещения занятий и в графике выполнения расчётно-графической работы.

Степень усвоения теоретических знаний оценивается такими контрольными мероприятиями как устный опрос, тестовыми контрольными работами и, частично, выполнением расчётно-графической работы.

Уровень овладения практическими навыками и умениями, результаты

самостоятельной работы оцениваются работой студента над расчётно-графической работой, его оформлением, представлением к защите и сама защита.

Промежуточная аттестация студентов. Промежуточная аттестация студентов по дисциплине «Строительная механика» проводится в соответствии с локальными нормативными актами ДВФУ и является обязательной.

В соответствии с рабочим учебным планом по направлению подготовки 07.03.01. Архитектура, профиль «Архитектурное проектирование» видами промежуточной аттестации студентов в процессе изучения дисциплины «Строительная механика» являются экзамены (3 и 4 семестр).

Экзамен проводится в виде рейтинговой оценки работы студентов в течение каждого семестра с помощью системы TANDEM.

Перечень оценочных средств (ОС) по дисциплине «Строительная механика»

№ п/п	Код ОС	Наименование оценочного средства	Краткая характеристика оценочного средства	Представление оценочного средства в фонде
1	УО-1	Собеседование	Средство контроля, организованное как специальная беседа преподавателя с обучающимся на темы, связанные с изучаемой дисциплиной, и рассчитанное на выяснение объема знаний обучающегося по определенному разделу, теме, проблеме и т.п.	Вопросы по темам/разделам дисциплины
2	ПР-12	Расчетно-графическая работа	Средство проверки умений применять полученные знания по заранее определенной методике для решения задач или заданий по модулю или дисциплине в целом.	Комплект заданий для выполнения расчетно-графической работы
3	ПР-1	Тест	Система стандартизированных заданий, позволяющая автоматизировать процедуру измерения уровня знаний и умений обучающегося	Фонд тестовых заданий

**Критерии выставления оценки студенту на экзамене
по дисциплине «Строительная механика»:**

Баллы (рейтинговой оценки)	Оценка зачета/ экзамена (стандартная)	Требования к сформированным компетенциям
100 - 86	<i>«отлично»</i>	Оценка «отлично» выставляется студенту, если он глубоко и прочно усвоил программный материал, исчерпывающе, последовательно, четко и логически стройно его излагает, умеет тесно увязывать теорию с практикой, свободно справляется с задачами, вопросами и другими видами применения знаний, причем не затрудняется с ответом при видоизменении заданий, использует в ответе материал монографической литературы, правильно обосновывает принятое решение, владеет разносторонними навыками и приемами выполнения практических задач.
85 - 76	<i>«хорошо»</i>	Оценка «хорошо» выставляется студенту, если он твердо знает материал, грамотно и по существу излагает его, не допуская существенных неточностей в ответе на вопрос, правильно применяет теоретические положения при решении практических вопросов и задач, владеет необходимыми навыками и приемами их выполнения.
75 - 61	<i>«удовлетворительно»</i>	Оценка «удовлетворительно» выставляется студенту, если он имеет знания только основного материала, но не усвоил его деталей, допускает неточности, недостаточно правильные формулировки, нарушения логической последовательности в изложении программного материала, испытывает затруднения при выполнении практических работ.
60 - ниже	<i>«неудовлетворительно»</i>	Оценка «неудовлетворительно» выставляется студенту, который не знает значительной части программного материала, допускает существенные ошибки, неуверенно, с большими затруднениями выполняет практические работы. Как правило, оценка «неудовлетворительно» ставится студентам, которые не могут продолжить обучение без дополнительных занятий по соответствующей дисциплине.



МИНИСТЕРСТВО ОБРАЗОВАНИЯ И НАУКИ РОССИЙСКОЙ ФЕДЕРАЦИИ
Федеральное государственное автономное образовательное учреждение
высшего образования
«Дальневосточный федеральный университет»
(ДВФУ)

ИНЖЕНЕРНАЯ ШКОЛА

КОНТРОЛЬНО-ИЗМЕРИТЕЛЬНЫЕ МАТЕРИАЛЫ
Строительная механика
Направление подготовки: 07.03.01 «Архитектура»
Образовательная программа «Архитектурное проектирование»
Форма подготовки очная

**г. Владивосток
2016**

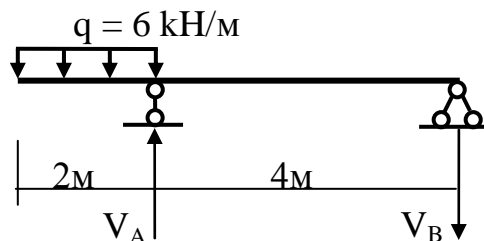
Варианты рейтинговых заданий

Задание 1

Задача 1.

Определите значение реакции V_B

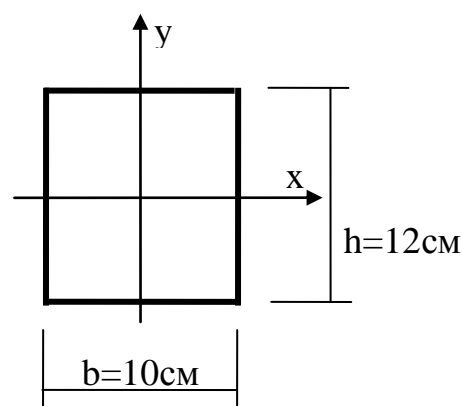
- Ответ: 1. 15 кН
2. 3 кН
3. 12 кН



Задача 2.

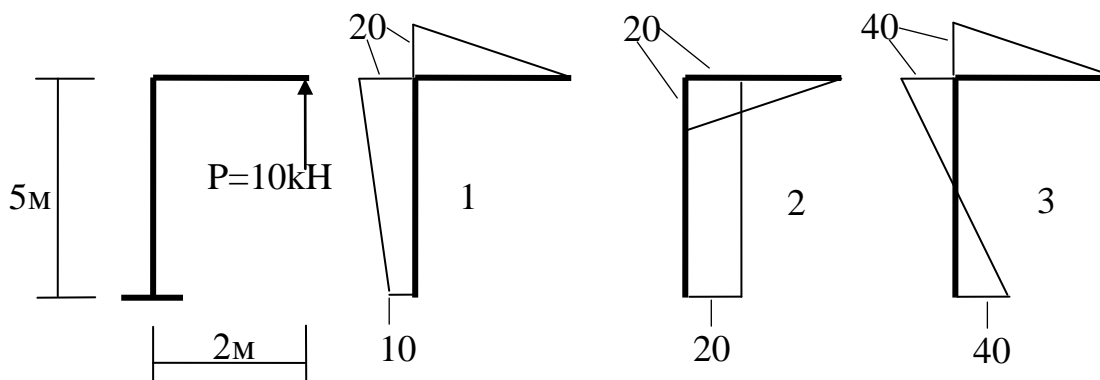
Определить значение момента сопротивления W_x - ?

- Ответ: 1. 240 см^3
2. 1440 см^3
3. 200 см^3



Задача 3.

Укажите правильную эюру моментов M



- Ответ: 1; 2; 3.

Задача 4.

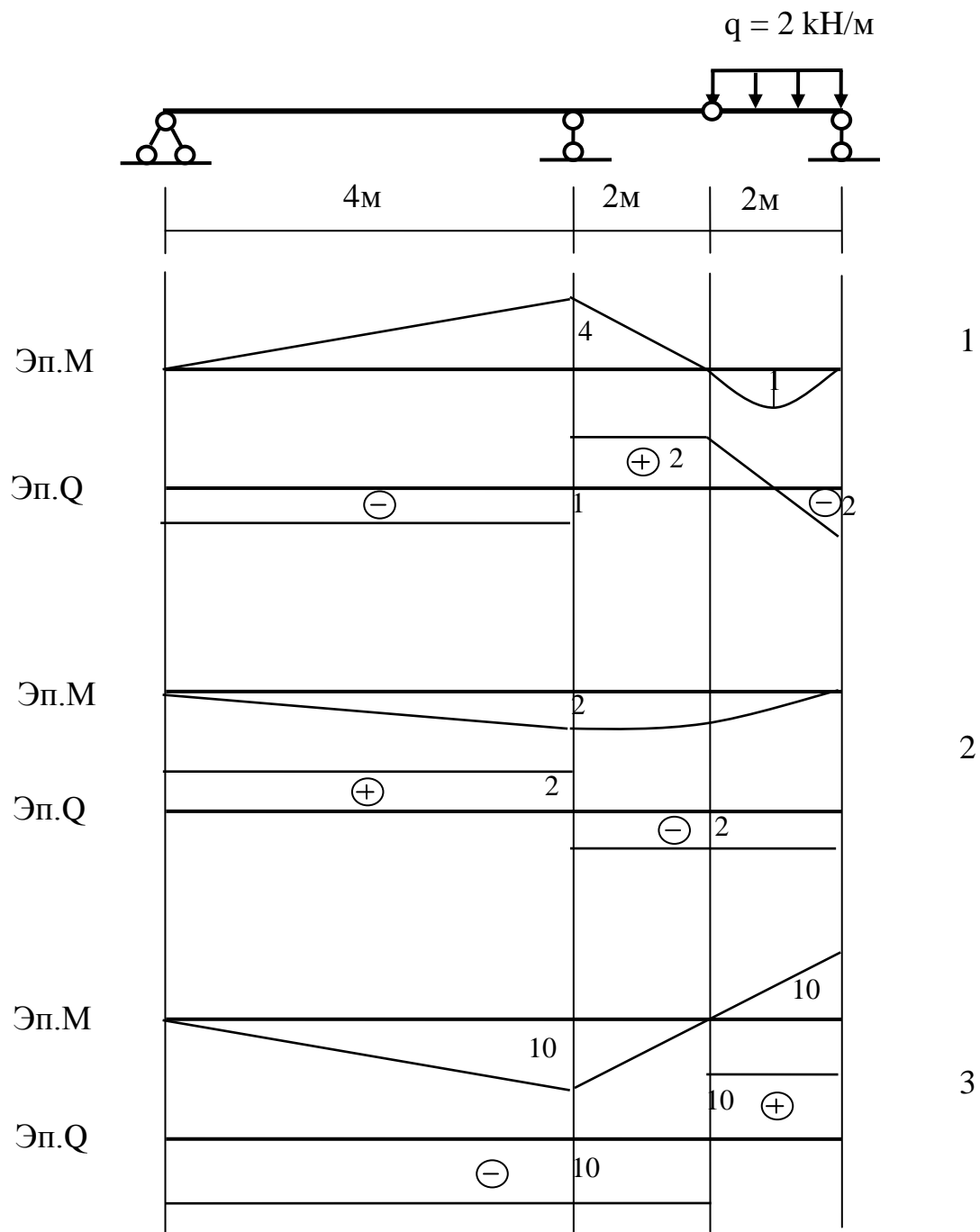
Оценка прочности растянутого элемента фермы проводится по формуле

$$1. \sigma = \frac{M}{W} \leq R_{пред}; \quad 2. \sigma = \frac{N}{A} \leq R_{пред}; \quad 3. \sigma = \frac{M}{W} + \frac{N}{A} \leq R_{пред}.$$

- Ответ: 1; 2; 3.

Задача 5.

Для многошарнирной балки постройте эпюры изгибающих моментов M и поперечной силы Q .



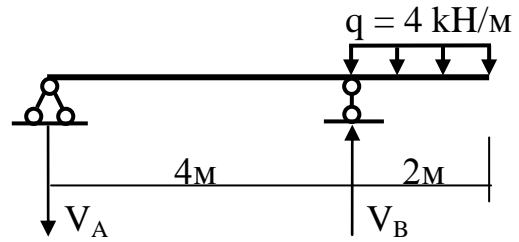
Ответ: 1; 2; 3.

Задание 2

Задача 1.

Определите значение реакции V_B

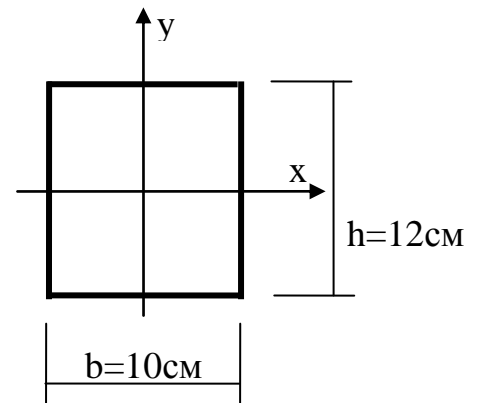
- Ответ: 1. 12 кН
2. 10 кН
3. 2 кН



Задача 2.

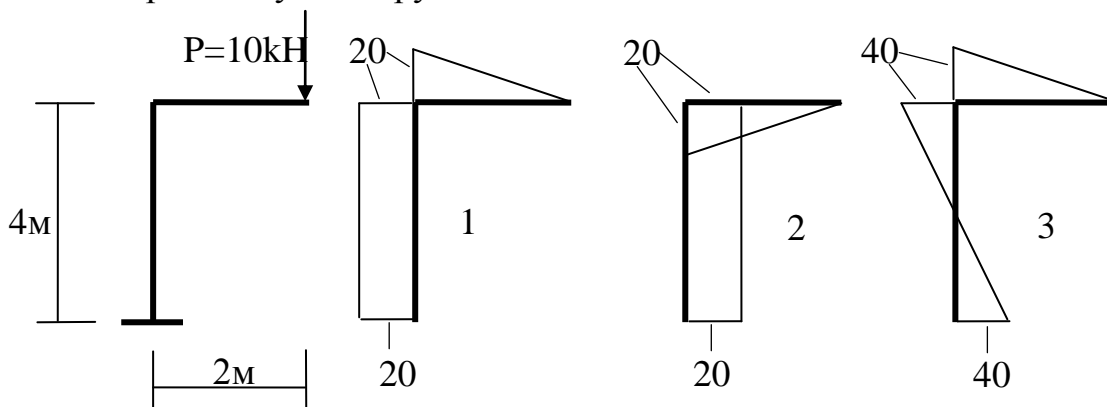
Определить значение момента инерции I_Y - ?

- Ответ: 1. 1000 см^4
2. 240 см^4
3. 1440 см^4



Задача 3.

Покажите правильную эпюру моментов M



Ответ: 1; 2; 3.

Задача 4.

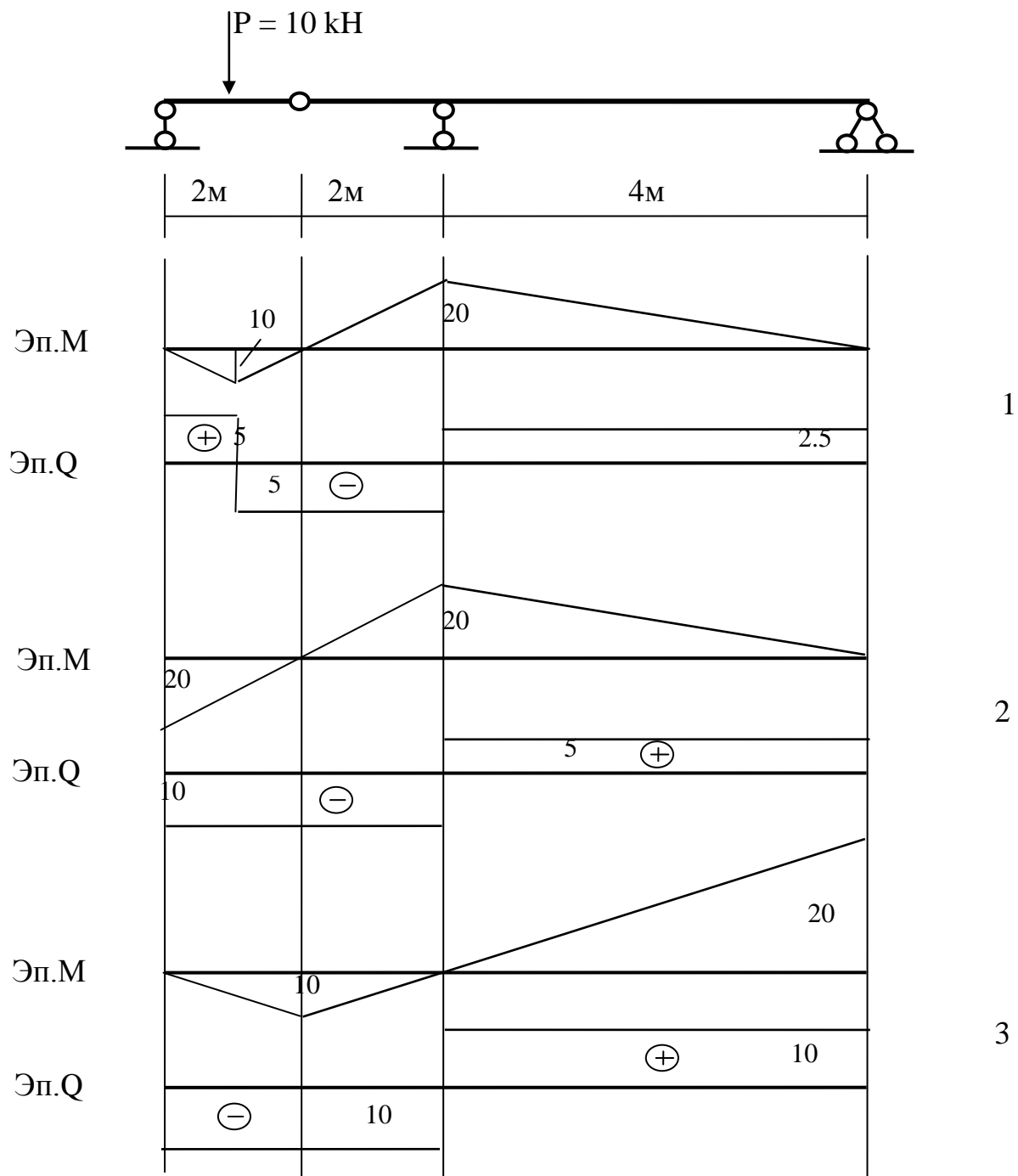
Оценка прочности сжатого элемента фермы проводится по формуле

$$1. \sigma = \frac{M}{W} \leq R_{пред}; \quad 2. \sigma = \frac{N}{A} \leq R_{пред} \cdot \varphi; \quad 3. \sigma = \frac{M}{W} + \frac{N}{A} \leq R_{пред}.$$

Ответ: 1; 2; 3.

Задача 5.

Для многошарнирной балки постройте эпюры изгибающих моментов M и поперечной силы Q .



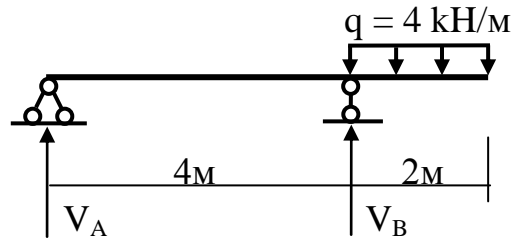
Ответ: 1; 2; 3.

Задание 3

Задача 1.

Определите значение реакции V_B

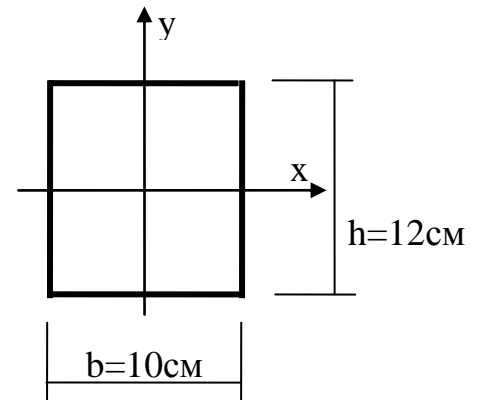
- Ответ: 1. 12 кН
2. 10 кН
3. 2 кН



Задача 2.

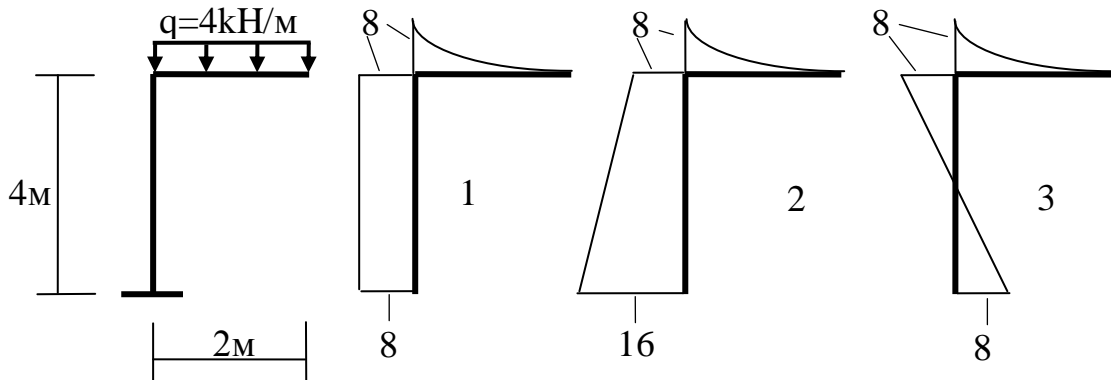
Определить значение момента инерции I_x - ?

- Ответ: 1. 1440 см⁴
2. 240 см⁴
3. 1000 см⁴



Задача 3.

Покажите правильную эпюру моментов M



Ответ: 1; 2; 3.

Задача 4.

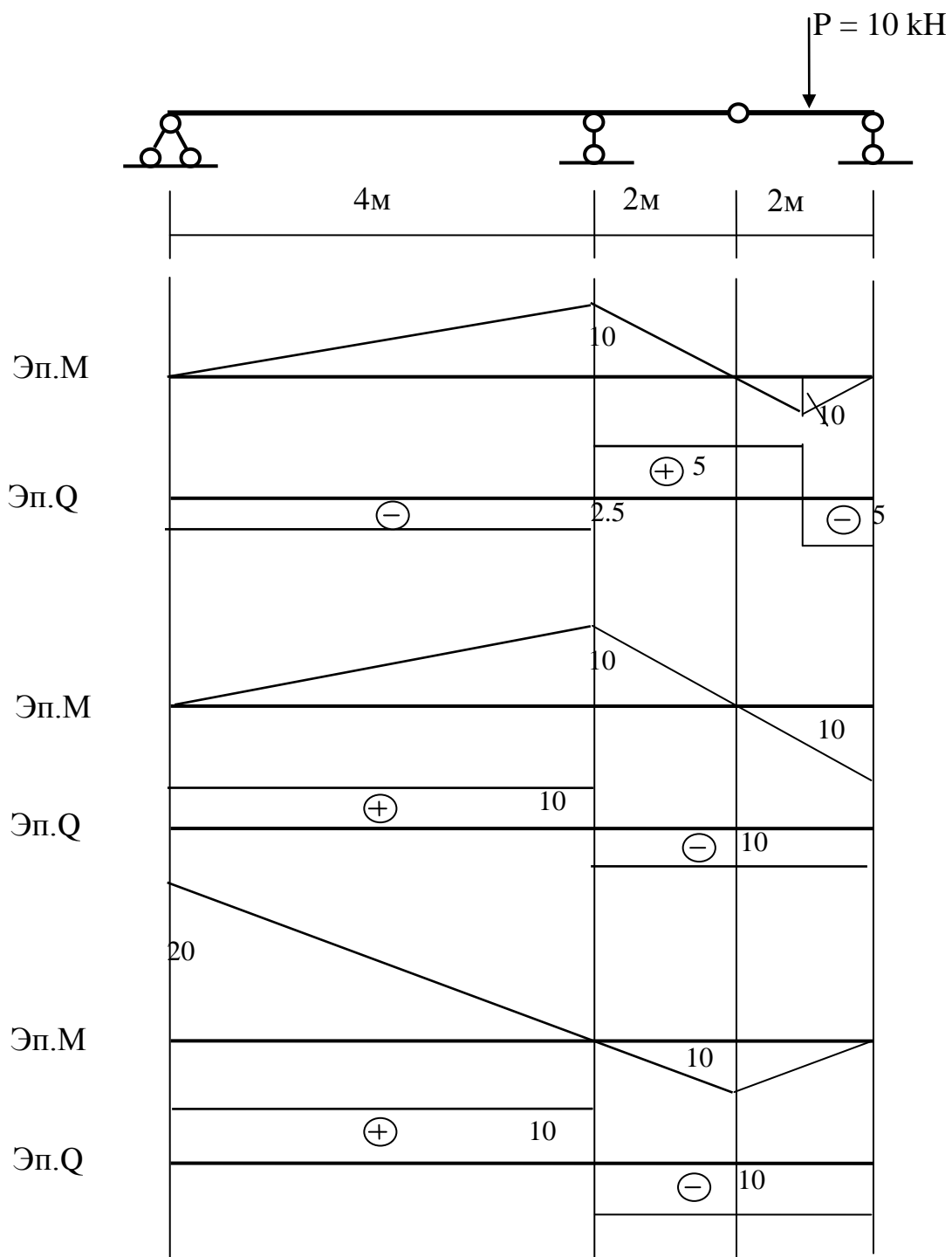
Оценка прочности балки по нормальным напряжениям производится по формуле

$$1. \sigma = \frac{M}{W} \leq R_{пред}; \quad 2. \sigma = \frac{N}{A} \leq R_{пред}; \quad 3. \sigma = \frac{M}{W} + \frac{N}{A} \leq R_{пред}.$$

Ответ: 1; 2; 3.

Задача 5.

Для многошарнирной балки постройте эпюры изгибающих моментов M и поперечной силы Q .



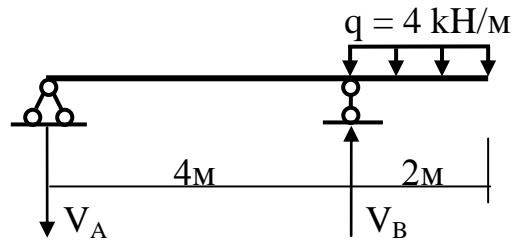
Ответ: 1; 2; 3.

Задание 4

Задача 1.

Определите значение реакции V_B

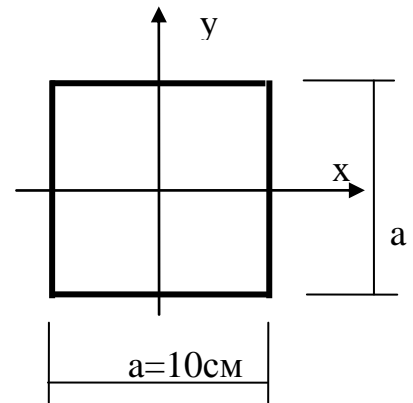
- Ответ: 1. 10 кН
2. 12 кН
3. 2 кН



Задача 2.

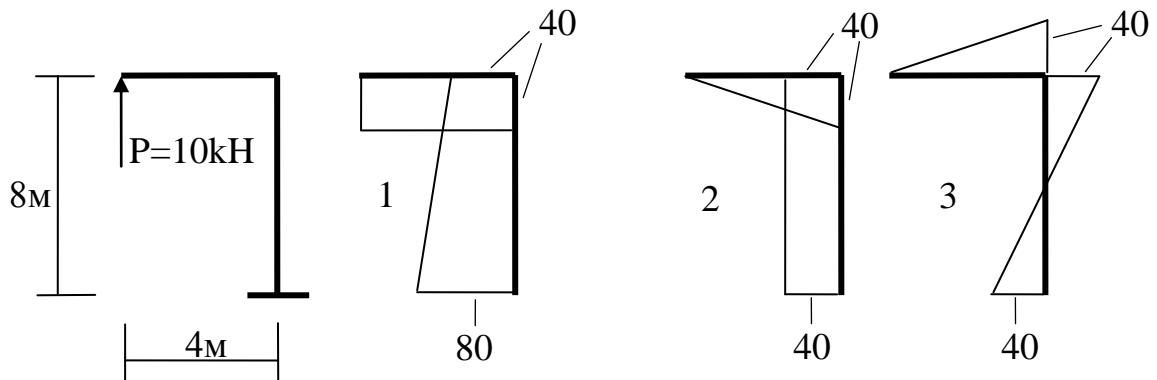
Определить значение момента инерции I_x - ?

- Ответ: 1. 833.3 см⁴
2. 166 см⁴
3. 10000 см⁴



Задача 3.

Покажите правильную эпюру моментов M



- Ответ: 1; 2; 3.

Задача 4.

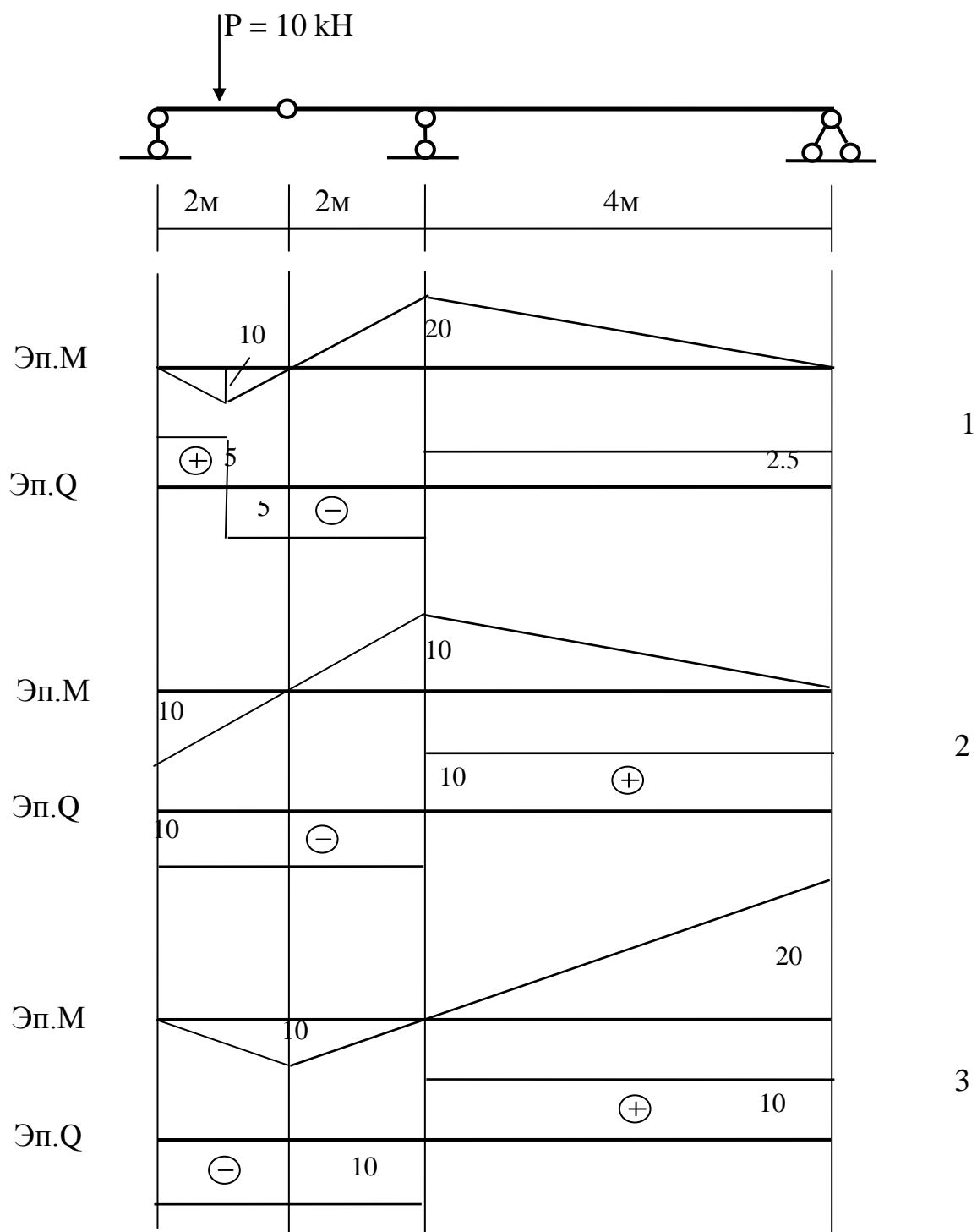
Оценка прочности балки по нормальным напряжениям производится по формуле

$$1. \sigma = \frac{M}{W} \leq R_{пред}; \quad 2. \sigma = \frac{N}{A} \leq R_{пред}; \quad 3. \sigma = \frac{M}{W} + \frac{N}{A} \leq R_{пред}.$$

- Ответ: 1; 2; 3.

Задача 5.

Для многошарнирной балки постройте эпюры изгибающих моментов M и поперечной силы Q .



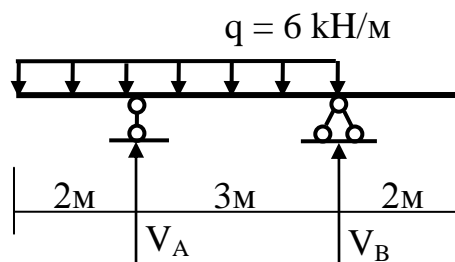
Ответ: 1; 2; 3.

Задание 5

Задача 1.

Определите значение реакции V_A

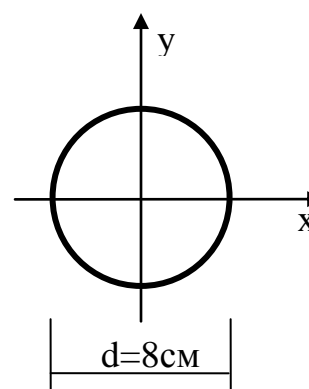
- Ответ: 1. 5 кН
2. 30 кН
3. 25 кН



Задача 2.

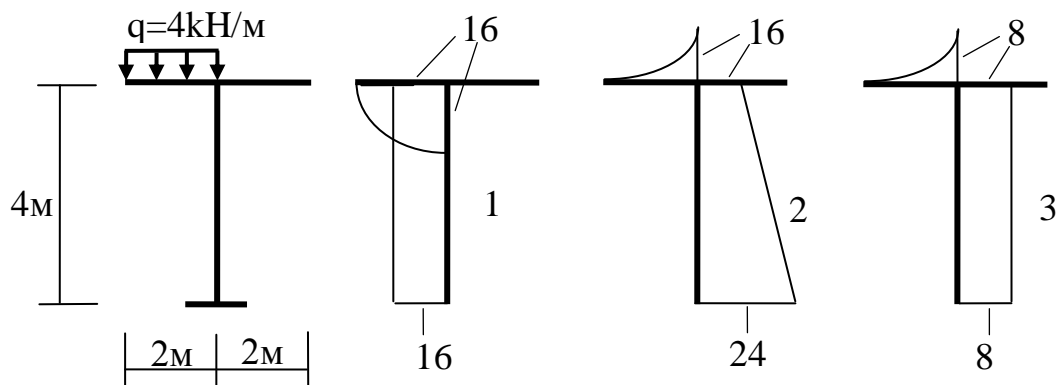
Определить значение момента инерции I_x - ?

- Ответ: 1. 201 см⁴
2. 25,12 см⁴
3. 1002 см⁴



Задача 3.

Покажите правильную эпюру моментов M



- Ответ: 1; 2; 3.

Задача 4.

Оценка прочности балки по нормальным напряжениям производится по формуле

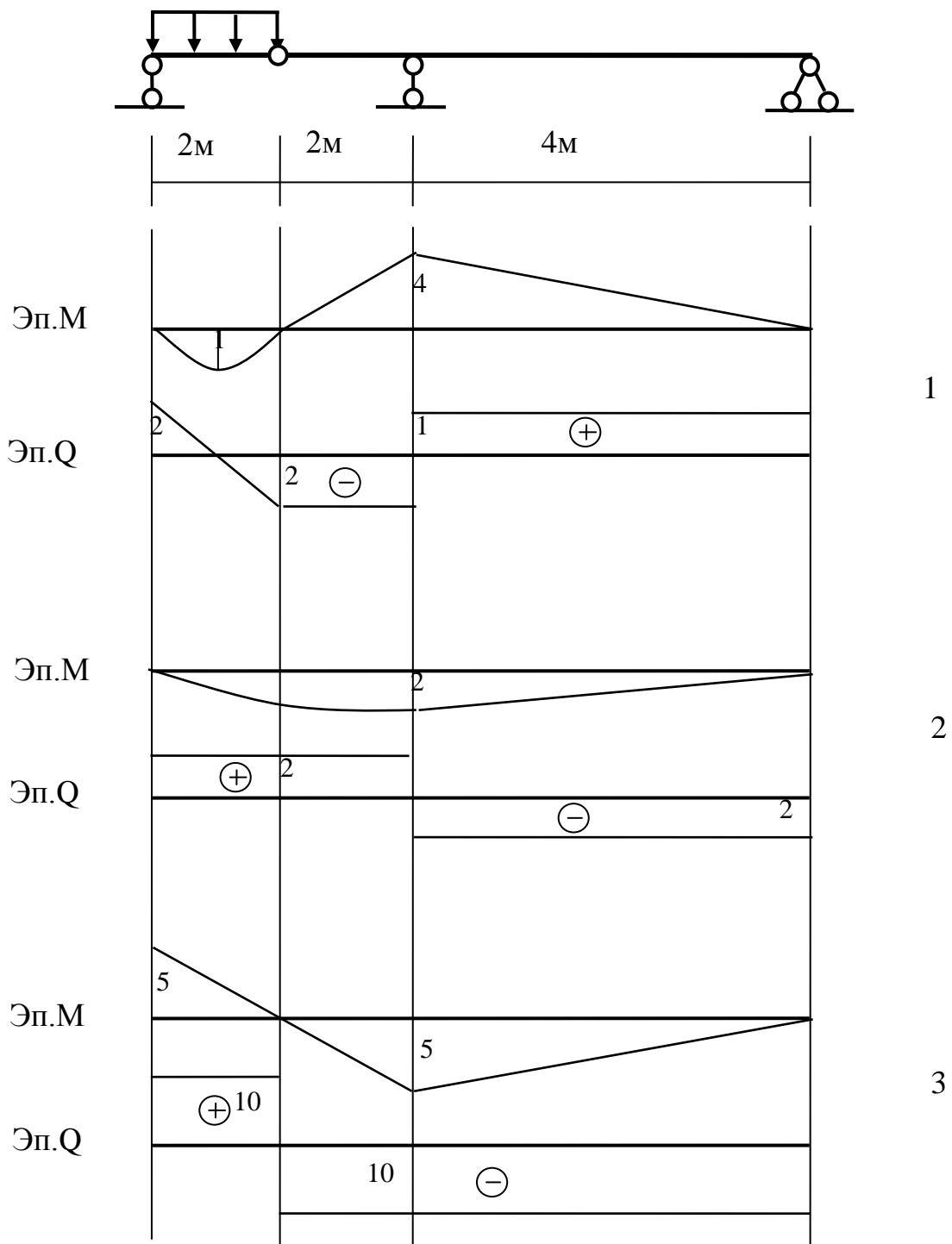
$$1. \sigma = \frac{M}{W} \leq R_{пред}; \quad 2. \sigma = \frac{N}{A} \leq R_{пред}; \quad 3. \sigma = \frac{M}{W} + \frac{N}{A} \leq R_{пред}.$$

- Ответ: 1; 2; 3.

Задача 5.

Для многошарнирной балки постройте эпюры изгибающих моментов M и поперечной силы Q .

$$q = 2 \text{ кН/м}$$



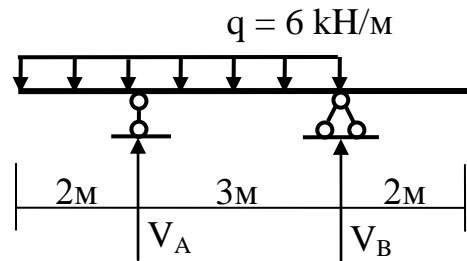
Ответ: 1; 2; 3.

Задание 6

Задача 1.

Определите значение реакции V_B

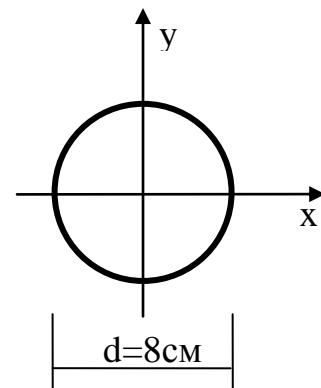
- Ответ: 1. 5 кН
2. 30 кН
3. 25 кН



Задача 2.

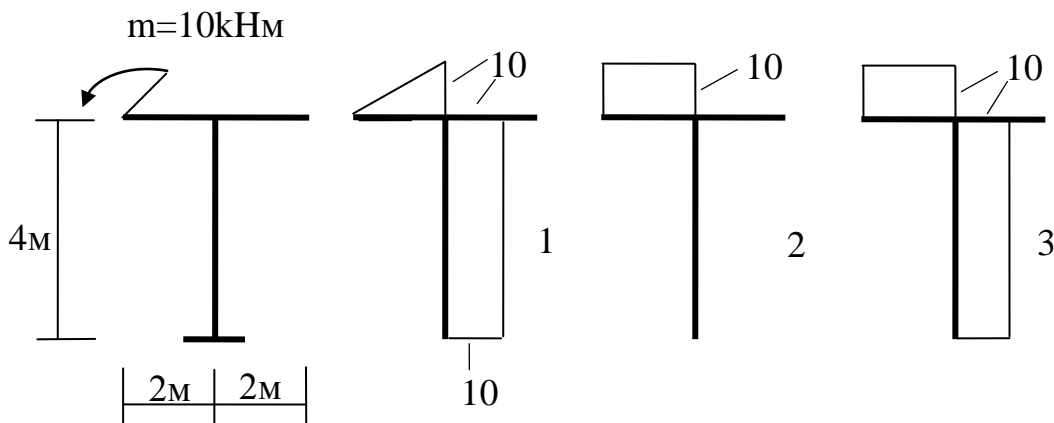
Определить значение момента сопротивления W_X - ?

- Ответ: 1. 50.24 см³
2. 400 см³
3. 201 см³



Задача 3.

Покажите правильную эпюру моментов M



- Ответ: 1; 2; 3.

Задача 4.

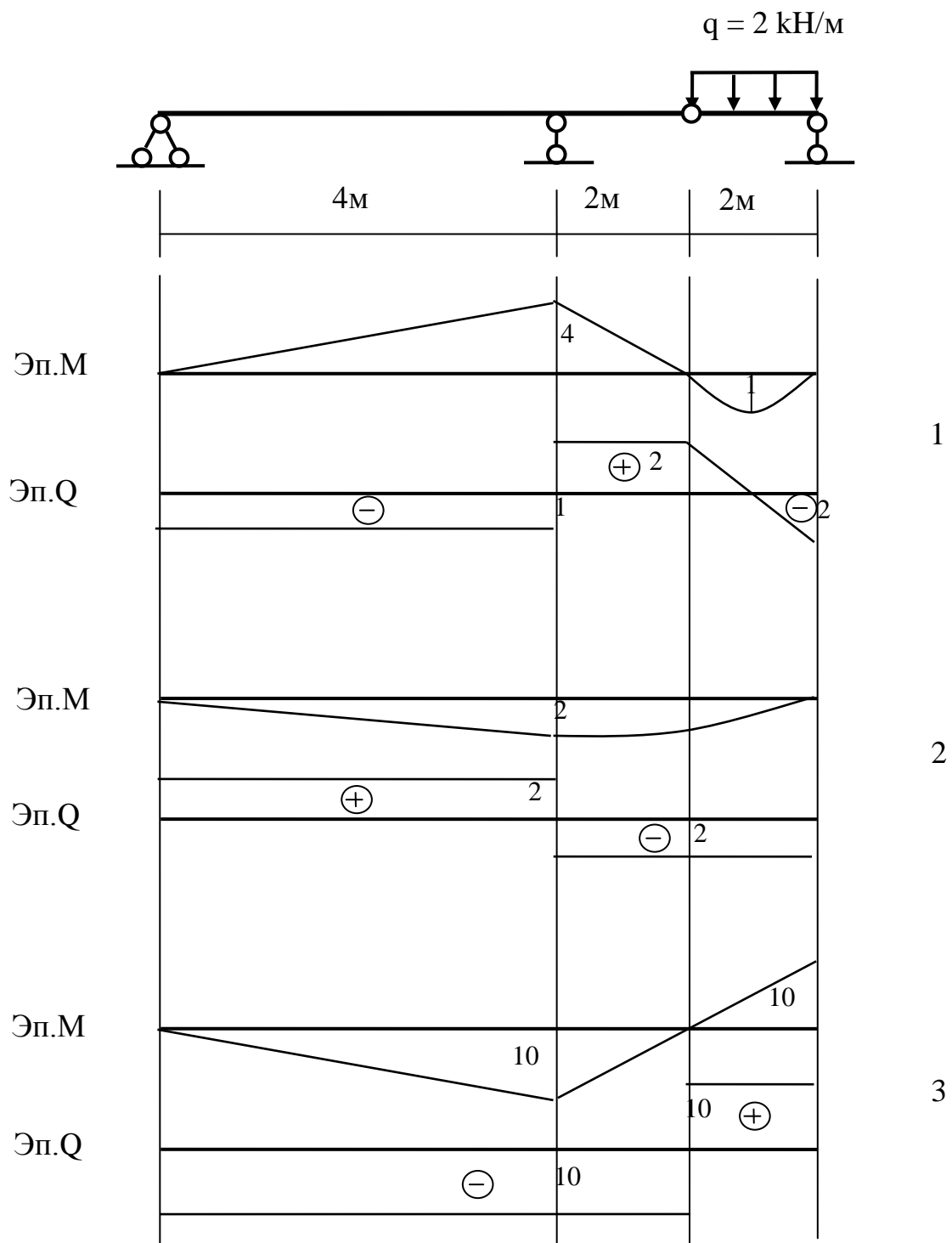
Как определяются нормальные напряжения при внецентренном растяжении-сжатии

1. $\sigma = \frac{M}{W} \leq R_{пред}$; 2. $\sigma = \frac{N}{A} \leq R_{пред}$; 3. $\sigma = \frac{M}{W} + \frac{N}{A} \leq R_{пред}$.

- Ответ: 1; 2; 3.

Задача 5.

Для многос шарнирной балки постройте эпюры изгибающих моментов M и поперечной силы Q .



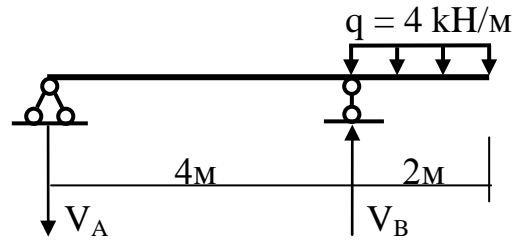
Ответ: 1; 2; 3.

Задание 7

Задача 1.

Определите значение реакции V_B

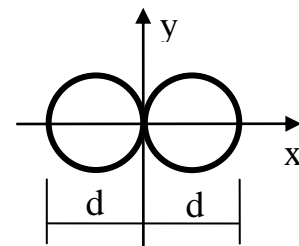
- Ответ: 1. 10 кН
2. 12 кН
3. 2 кН



Задача 2.

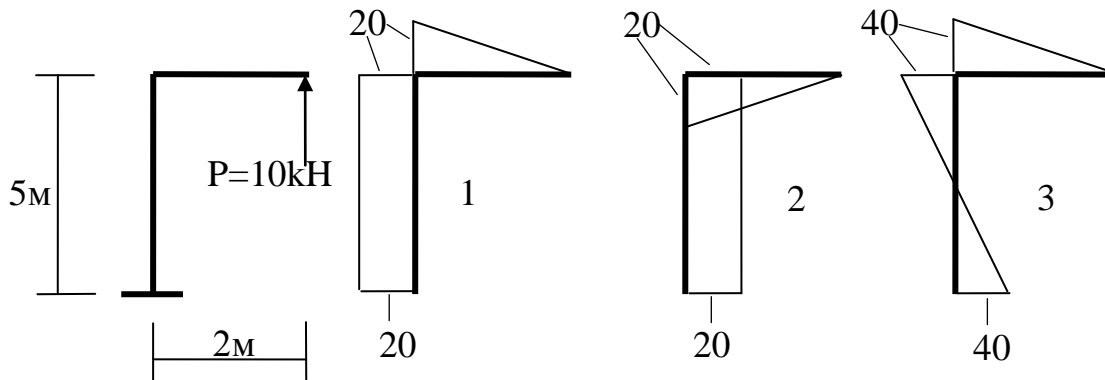
Определите момент инерции I_x сечения из двух кругов $d = 8$ см

- Ответ: 1. 1000 см^4
2. 402 см^4
3. 201 см^4



Задача 3.

Покажите правильную эпюру моментов M



- Ответ: 1; 2; 3.

Задача 4.

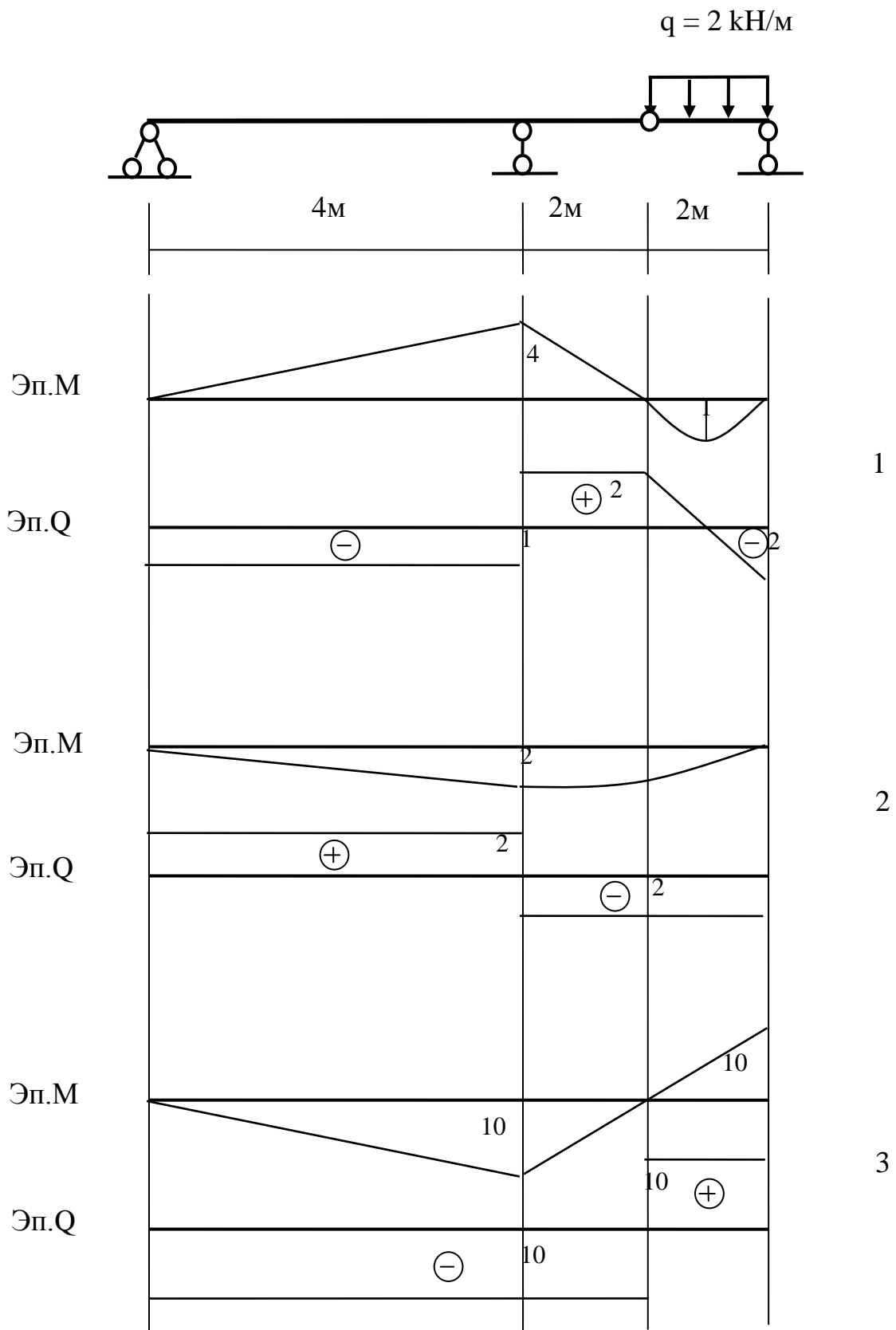
Оценка прочности растянутого элемента фермы проводится по формуле

$$1. \sigma = \frac{M}{W} \leq R_{nped}; \quad 2. \sigma = \frac{N}{A} \leq R_{nped}; \quad 3. \sigma = \frac{M}{W} + \frac{N}{A} \leq R_{nped}.$$

- Ответ: 1; 2; 3.

Задача 5.

Для многошарнирной балки постройте эпюры изгибающих моментов M и поперечной силы Q .



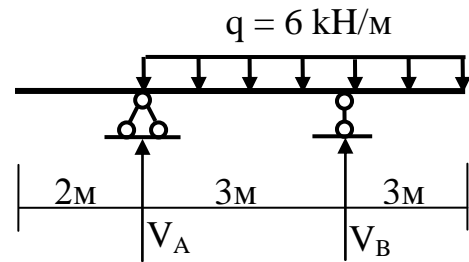
Ответ: 1; 2; 3.

Задание 8

Задача 1.

Определите значение реакции V_B

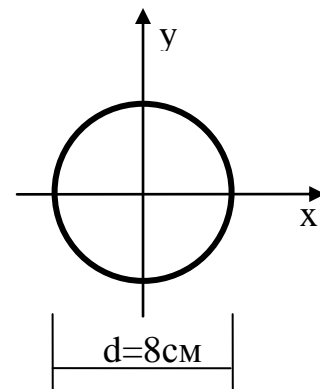
- Ответ: 1. 36 кН
2. 6 кН
3. 0 кН



Задача 2.

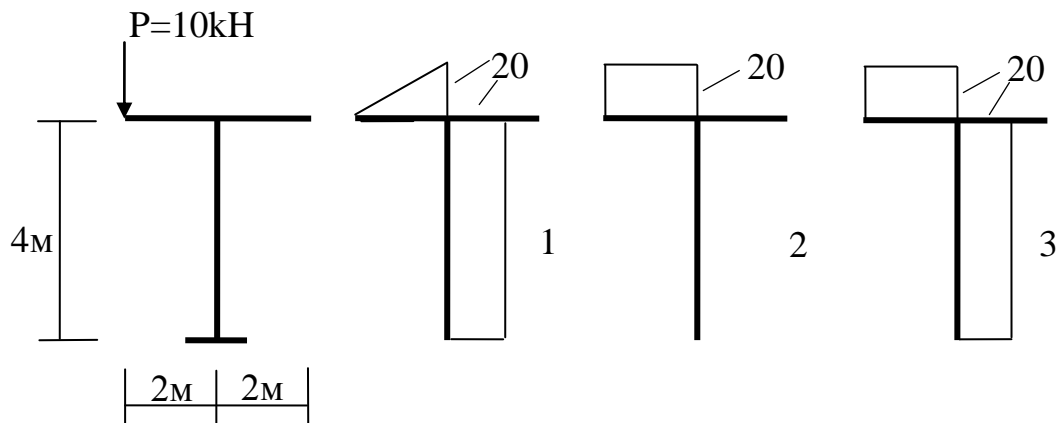
Определить значение момента сопротивления W_Y - ?

- Ответ: 1. 201 см³
2. 50.24 см³
3. 1002 см³



Задача 3.

Покажите правильную эпюру моментов M



- Ответ: 1; 2; 3.

Задача 4.

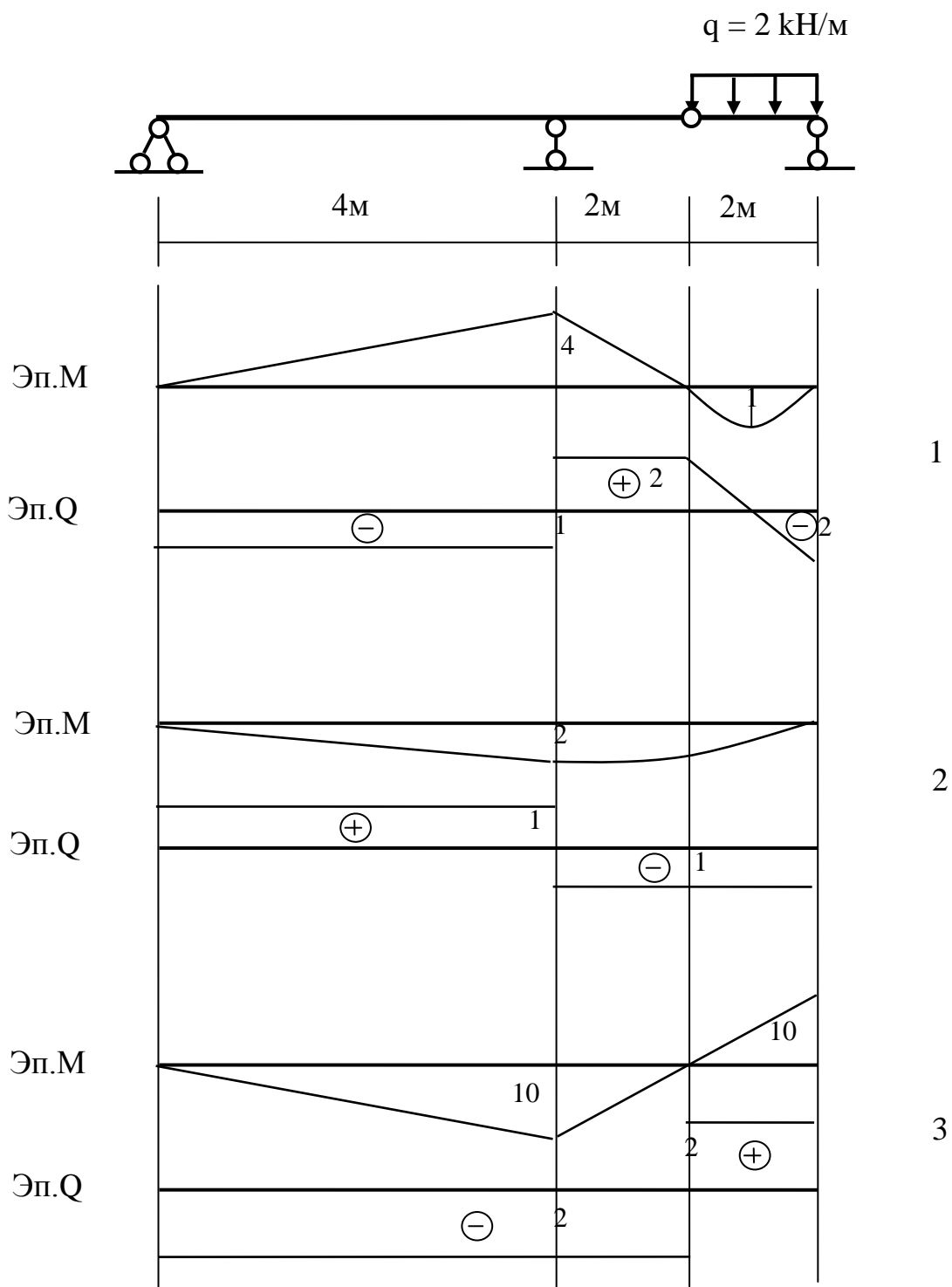
Оценка прочности балки по нормальным напряжениям производится по формуле

$$1. \sigma = \frac{M}{W} \leq R_{пред}; \quad 2. \sigma = \frac{N}{A} \leq R_{пред}; \quad 3. \sigma = \frac{M}{W} + \frac{N}{A} \leq R_{пред}.$$

- Ответ: 1; 2; 3.

Задача 5.

Для многошарнирной балки постройте эпюры изгибающих моментов M и поперечной силы Q .



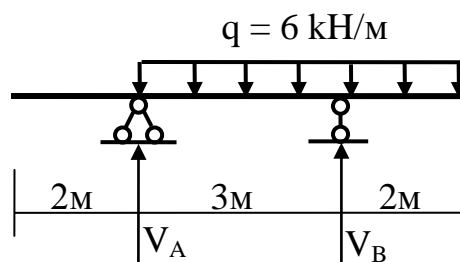
Ответ: 1; 2; 3.

Задание 9

Задача 1.

Определите значение реакции V_A

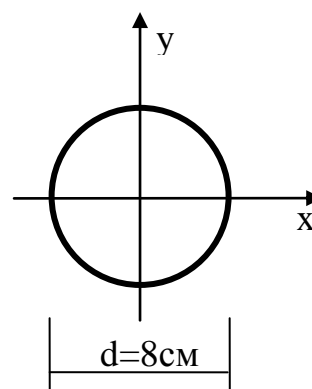
- Ответ: 1. 5 кН
2. 30 кН
3. 25 кН



Задача 2.

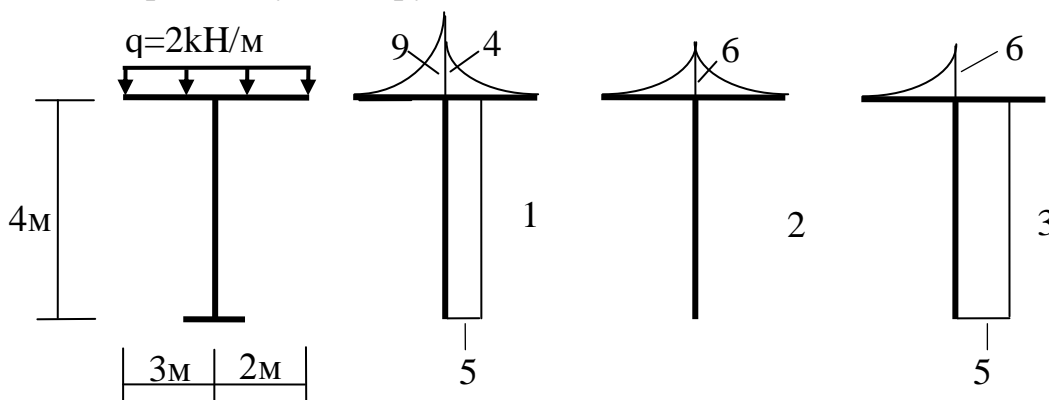
Определить значение момента инерции I_x - ?

- Ответ: 1. 201 см⁴
2. 25,12 см⁴
3. 1002 см⁴



Задача 3.

Покажите правильную эпюру моментов M



- Ответ: 1; 2; 3.

Задача 4.

Как определяются нормальные напряжения при внецентренном растяжении-сжатии

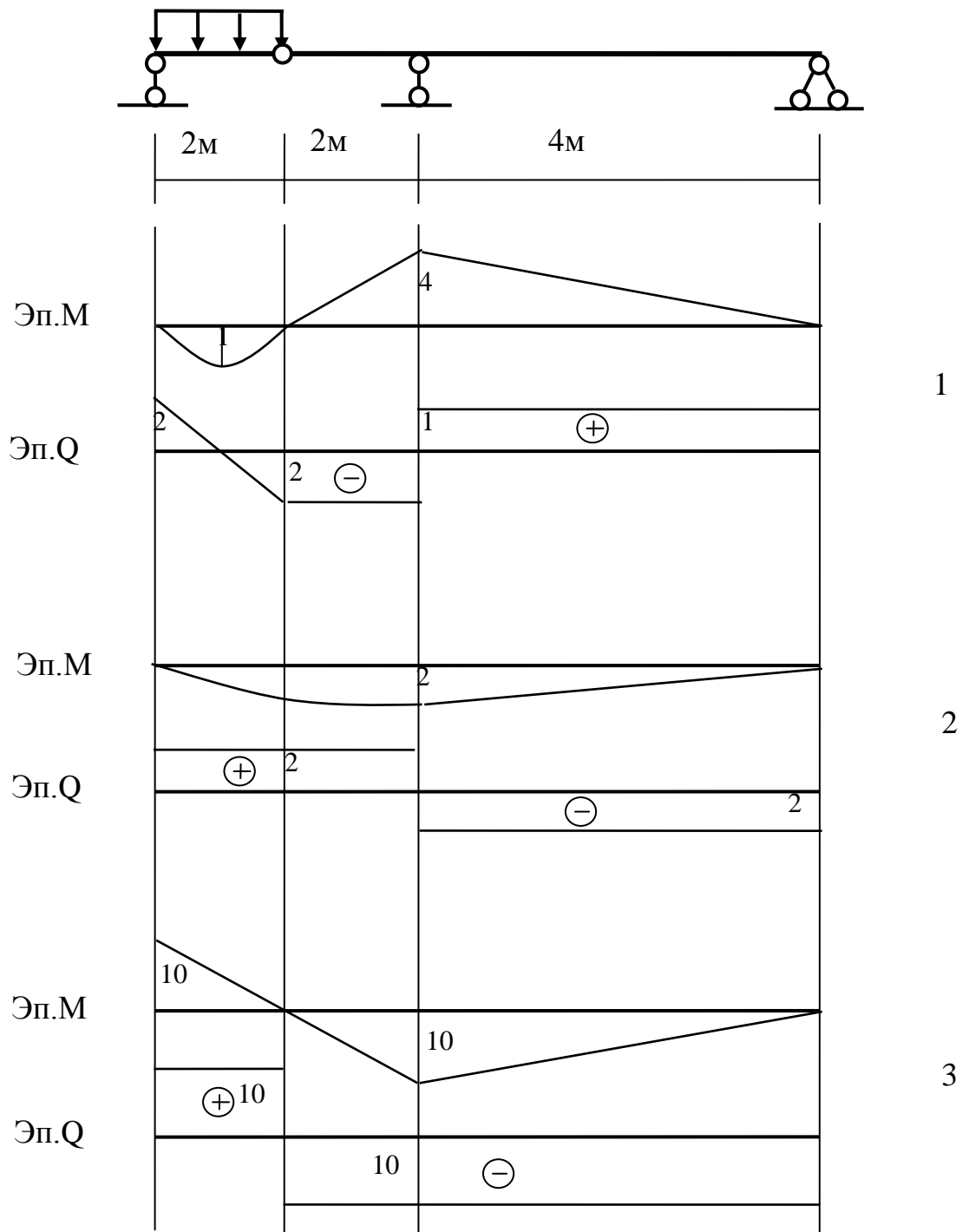
$$1. \sigma = \frac{M}{W} \leq R_{пред}; \quad 2. \sigma = \frac{N}{A} \leq R_{пред}; \quad 3. \sigma = \frac{M}{W} + \frac{N}{A} \leq R_{пред}.$$

- Ответ: 1; 2; 3.

Задача 5.

Для многошарнирной балки постройте эпюры изгибающих моментов M и поперечной силы Q .

$$q = 2 \text{ кН/м}$$



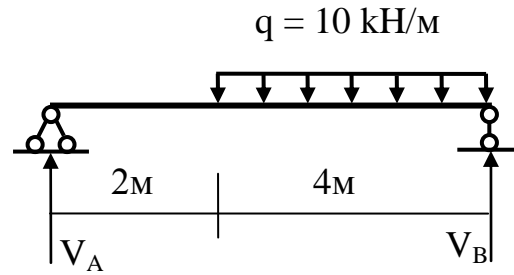
Ответ: 1; 2; 3.

Задание 10

Задача 1.

Определите значение реакции V_A

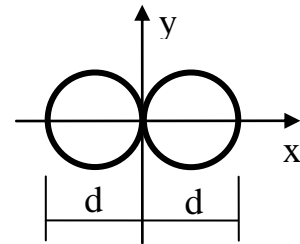
- Ответ: 1. 26.7 кН
2. 13.3 кН
3. 40 кН



Задача 2.

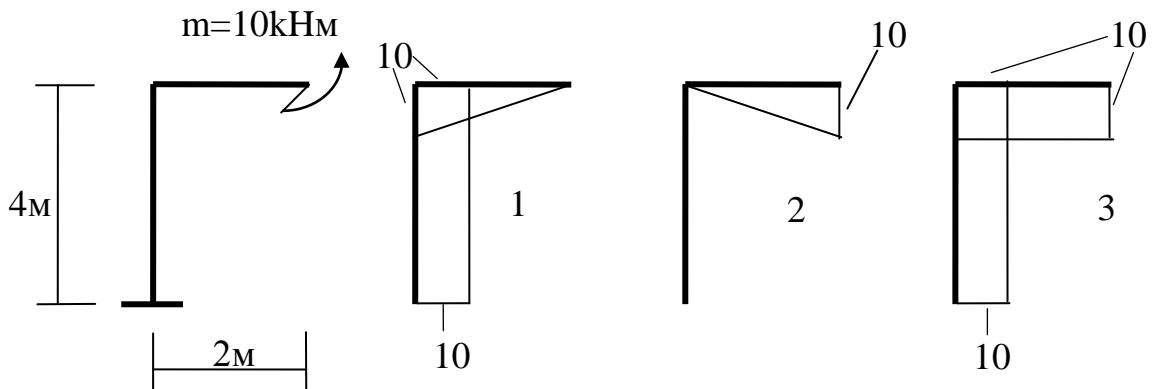
Определите момент инерции I_x сечения из двух кругов $d = 8$ см

- Ответ: 1. 1000 см⁴
2. 402 см⁴
3. 201 см⁴



Задача 3.

Покажите правильную эпюру моментов M



- Ответ: 1; 2; 3.

Задача 4.

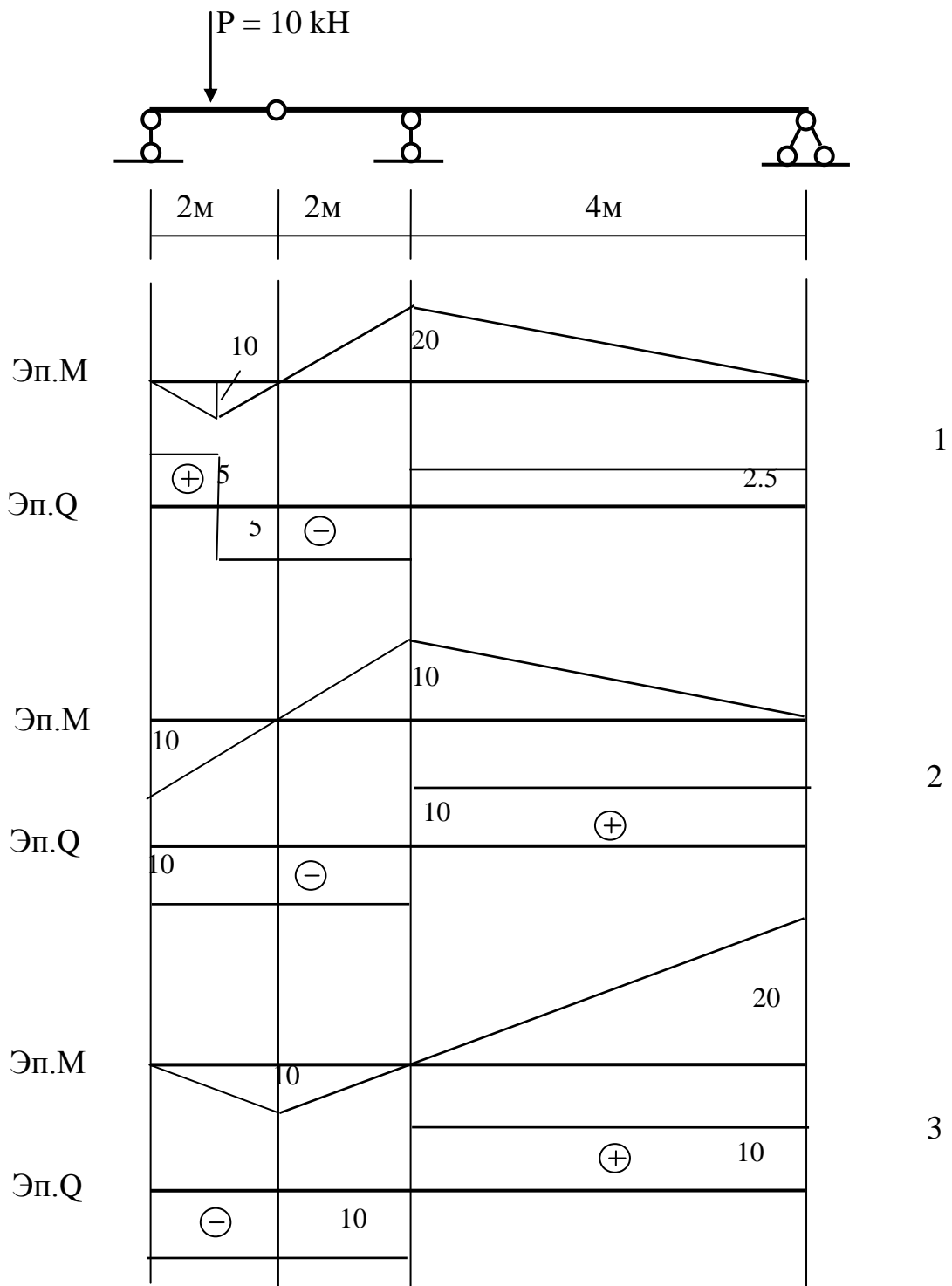
Оценка прочности сжатого элемента фермы проводится по формуле

$$1. \sigma = \frac{M}{W} \leq R_{пред}; \quad 2. \sigma = \frac{N}{A} \leq R_{пред} \cdot \varphi; \quad 3. \sigma = \frac{M}{W} + \frac{N}{A} \leq R_{пред}.$$

- Ответ: 1; 2; 3.

Задача 5.

Для мног шарнирной балки постройте эпюры изгибающих моментов M и поперечной силы Q .



Ответ: 1; 2; 3.

ТЕСТЫ

1. Что изучает строительная механика?
 - + методы расчёта строительных конструкций на прочность
 - методы расчёта складирования строительных конструкций
 - + методы расчёта строительных конструкций на жёсткость
 - + методы расчёта строительных конструкций на устойчивость

2. Что такое расчётная схема сооружения?
 - + модель сооружения, отражающая его основные свойства
 - модель сооружения без опор
 - схема нагрузок на сооружение
 - модель сооружения, отражающая его физические свойства

3. Какие элементы расчётных схем вы знаете?
 - + схемы опор
 - + схематизация элементов
 - порядок расчёта
 - + схематизация нагрузок

4. Какие типы опор вы знаете?
 - выдвигающуюся
 - + скользящую
 - + защемление
 - + шарнирно-подвижную

5. Что такое реакция?
 - усилие в поперечном сечении консоли
 - + усилие в опорной связи
 - + усилие в защемлении
 - сила, приложенная в середине пролёта балки

6. Какие виды активных нагрузок вы знаете?
 - + ветровая нагрузка
 - + снеговая нагрузка
 - нагрузка в шарнирно-подвижной опоре
 - + собственный вес элемента

7. Назовите характерные признаки классификации нагрузок?
 - + направление действия нагрузки
 - + время действия нагрузки
 - + район строительства объекта
 - тип сооружения

8. Что называется внутренними усилиями?

- + напряжённость внутренних связей материала
- усилия во внешних связях
- + усилия во внутренних связях материала
- величина нагрузки, действующей на сооружение

9. Как вычисляется изгибающий момент?

- сумма моментов всех сил, приложенных к элементу
- сумма моментов всех сосредоточенных сил, приложенных к элементу
- сумма моментов всех сосредоточенных сил, расположенных по одну сторону от сечения
- + сумма моментов всех сил, расположенных по одну сторону от сечения относительно центра тяжести поперечного сечения элемента

10. Как вычисляется поперечная сила?

- сумма проекций всех сил, приложенных к элементу, на вертикальную ось y
- сумма проекций всех сосредоточенных сил, приложенных к элементу, на вертикальную ось y
- сумма проекций всех сосредоточенных сил, приложенных к элементу, на вертикальную ось y , расположенных по одну сторону от сечения
- + сумма проекций всех сил, расположенных по одну сторону от сечения, на вертикальную ось поперечного сечения элемента

11. Как вычисляется продольная сила?

- сумма проекций всех сил, приложенных к элементу, на горизонтальную ось
- сумма проекций всех сосредоточенных сил, приложенных к элементу, на ось элемента
- сумма проекций всех сосредоточенных сил, приложенных к элементу, на ось z , расположенных по одну сторону от сечения
- + сумма проекций всех сил, расположенных по одну сторону от сечения, на центральную ось элемента z

12. Что такое эпюра?

- + график изменения величины внутреннего усилия по длине элемента
- график распределения нагрузок, действующих на элемент
- график взаимодействия сосредоточенных сил и изгибающих моментов
- график взаимодействия всех нагрузок действующих на элемент

13. Перечислите существующие правила построения эпюры изгибающих моментов

- + эпюра моментов строится со стороны растянутого волокна элемента
- + знак на эпюре моментов не ставится

- эпюра моментов не заштриховывается
- на эпюре моментов не подписываются значения ординат

14. Какие существуют проверки эпюры изгибающих моментов?

- + на эпюре моментов есть скачок в том месте, где к элементу приложен сосредоточенный момент
- на эпюре моментов есть скачок в том месте, где к элементу приложена сосредоточенная сила
- на участках, где к элементу приложена распределённая нагрузка, эпюра ограничивается прямой линией
- + на участках, где к элементу приложена распределённая нагрузка, эпюра ограничивается кривой линией

15. Перечислите существующие правила построения эпюры поперечных сил

- эпюра поперечных сил не заштриховывается
- эпюра поперечных сил строится со стороны растянутого волокна элемента
- + знак на эпюре поперечных сил ставится
- + на эпюре поперечных сил подписываются значения ординат

16. Какие существуют проверки эпюры поперечных сил?

- + на эпюре поперечных сил есть скачок в том месте, где к элементу приложена сосредоточенная сила
- + величина скачка равна величине приложенной силы
- + на участках, где к элементу приложена распределённая нагрузка, эпюра ограничивается прямой линией
- на участках, где к элементу приложена распределённая нагрузка, эпюра ограничивается кривой линией

17. Перечислите правила построения эпюры продольных сил

- + эпюра продольных сил заштриховывается
- эпюра продольных сил строится со стороны растянутого волокна элемента
- + знак на эпюре продольных сил ставится
- + на эпюре продольных сил подписываются значения ординат

18. Какие существуют проверки эпюры продольных сил?

- + на эпюре продольных сил есть скачок в том месте, где к элементу приложена сосредоточенная сила, действующая вдоль элемента
- + величина скачка равна величине приложенной силы
- + на участках, где к элементу приложена распределённая нагрузка, эпюра ограничивается прямой линией
- на участках, где к элементу приложена распределённая нагрузка, эпюра ограничивается кривой линией

19. Какие зависимости существуют между внутренними усилиями и между нагрузкой?

- + первая производная от изгибающего момента есть поперечная сила
- первая производная от изгибающего момента есть продольная сила
- первая производная от поперечной силы есть продольная сила
- + первая производная от поперечной силы распределённая нагрузка

20. Какой основной признак классификации сооружений?

- + внутренние усилия, возникающие в поперечных сечениях элементов от действия внешней нагрузки
- внешняя нагрузка, действующая на сооружение
- элементы, входящие в состав сооружения
- число опор у сооружения

21. Какие сооружения с элементами, работающими на центральное растяжение, вы знаете?

- многопролётные балки
- + фермы
- + вантовые сооружения
- рамные конструкции

22. Какие сооружения с элементами, работающими на изгиб, вы знаете?

- + многопролётные балки
- фермы
- вантовые сооружения
- + рамные конструкции

23. Какие усилия возникают в поперечном сечении элемента при его работе на центральное растяжение или сжатие?

- изгибающий момент
- изгибающий момент и поперечная сила
- поперечная сила
- + продольная сила

24. Какое сооружение классифицируется как ферма?

- + сооружение, в элементах которого возникает только продольная сила
- сооружение, в элементах которого возникает только поперечная сила
- сооружение, в элементах которого не возникают усилия
- сооружение, в элементах которого возникает только изгибающий момент

25. Какие типы ферм вы знаете?

- + фермы с полигональными поясами
- фермы с решётками
- + шпренгельные фермы

- фермы без раскосов

26. Какие фермы называются статически определимыми?

- фермы с наклонными поясами
- + фермы, усилие в элементах которой может быть вычислено при помощи уравнений равновесия
- фермы, работающие на постоянную нагрузку
- фермы, работающие на временную нагрузку

27. Какой шарнир называется простым?

- шарнир, соединяющий три стержня
- + шарнир, соединяющий два стержня
- шарнир, соединяющий число стержней более трёх
- шарнир, соединяющий два балочных элемента

28. Какой шарнир называется кратным?

- шарнир, соединяющий любое число стержней
- + шарнир, соединяющий три стержня
- шарнир, соединяющий два стержня
- шарнир, соединяющий два балочных элемента

29. Что такое метод вырезания узлов?

- способ вычисления усилий в балках
- + способ вычисления усилий в фермах
- способ вычисления перемещений
- проверка равновесия узлов

30. Перечислите постоянно действующие нагрузки на ферму

- снеговая нагрузка
- + собственный вес фермы
- крановая нагрузка
- + вес плит, опирающихся на ферму

31. Перечислите нагрузки, которые на ферму считаются временно действующими

- + снеговая нагрузка
- полезная нагрузка
- + крановая нагрузка
- вес плит, опирающихся на ферму

32. Что такое невыгодное загрузение конструкции?

- + загрузение снеговой нагрузкой конструкции, таким образом, при котором в поперечном сечении возникают наибольшие внутренние усилия

- нагружение полезной конструкции, таким образом, при котором в поперечном сечении возникают наибольшие внутренние усилия
- + нагружение временной нагрузкой конструкции, таким образом, при котором в поперечном сечении возникают наибольшие внутренние усилия
- нагружение конструкции собственным весом

33. Какими нагрузками можно вызвать невыгодное нагружение?

- постоянная нагрузка
- + крановая нагрузка
- + временная нагрузка
- + снеговая нагрузка

34. Что такое объемлющие усилия?

- наибольшие и наименьшие усилия, возникающие в поперечном сечении элемента под действием временных нагрузок
- наибольшие и наименьшие усилия, возникающие в поперечном сечении элемента под действием постоянных нагрузок
- + наибольшие и наименьшие усилия, возникающие в поперечном сечении элемента под действием временных и постоянных нагрузок, действующие одновременно
- нагружение полезной нагрузкой конструкции, таким образом, при котором в поперечном сечении возникают наибольшие внутренние усилия

35. Что такое балка?

- элемент или система соединённых элементов, работающих на изгиб
- + стержень, работающий на изгиб
- + стержень, в поперечном сечении которого под действием внешней нагрузки, возникают изгибающий момент и поперечная сила
- + система стержней, представляющих длинномерную конструкцию, работающую на изгиб

36. Какие типы балок вы знаете?

- + простая балка
- + многопролётная неразрезная балка
- временная балка
- + многопролётная многошарнирная балка

37. Какие балки называются неразрезными?

- + простая балка
- + балка, перекрывающая несколько пролётов
- временная балка
- многопролётная многошарнирная балка

38. Что такое поэтажная схема при расчёте балок?

- + схема монтажа конструкций
- + схема передачи нагрузок
- расчётная схема балки
- + схема передачи усилий

39. На чем основан анализ геометрической структуры многопролётных балок?

- на правилах передачи нагрузки от элемента к элементу
- + на правилах образования неподвижных систем
- на правилах расчёта неподвижных систем
- на правилах передачи усилий

40. Как проверить степень статической неопределимости многопролётной балки?

- по формуле $C_n = -3D + 3Ш + C_{оп}$
- + по формуле $C_n = -3D + 2Ш + C_{оп}$
- по формуле $C_n = -2D + 3Ш + C_{оп}$
- по формуле $C_n = -2D + 2Ш + 2C_{оп}$

41. Какие балки называются статически определимыми?

- + статически определимыми называются балки, расчёт которых основан на уравнениях равновесия
- статически определимыми называются балки, расчёт которых основан на правилах передачи нагрузки от элемента к элементу
- + статически определимыми называются балки, вычисление опорных реакций в которых возможно с помощью уравнений равновесия
- статически определимыми называются балки, расчёт которых основан на правилах передачи усилий

42. Какие типы нагрузок, действующих на балки, относятся к постоянно действующим?

- снеговая нагрузка
- + собственный вес балки
- крановая нагрузка
- ветровая нагрузка

43. Какие типы нагрузок, действующих на балки, относятся к временно действующим?

- полезная нагрузка
- собственный вес балки
- + снеговая нагрузка
- + ветровая нагрузка

44. Что такое невыгодное загрузление многопролётной балки?

- + нагружение всего пролёта балки временной нагрузкой
- нагружение всего пролёта балки постоянной нагрузкой
- + нагружение консоли балки временной нагрузкой
- нагружение всей балки временной нагрузкой

45. Какими нагрузками можно вызвать невыгодное нагружение балки?

- полезной нагрузкой
- собственным весом балки
- + крановой нагрузкой
- + снеговой нагрузкой

46. Как вычисляются объемлющие значения усилий при расчёте многопролётных статически определимых балок?

- + по формуле $M_{\max} = M_{\text{постоянная}} + (+M_{\text{временная}})$
- + по формуле $M_{\min} = M_{\text{постоянная}} + (-M_{\text{временная}})$
- по формуле $Q_{\max} = Q_{\text{постоянная}} + (-Q_{\text{временная}})$
- + по формуле $Q_{\min} = Q_{\text{постоянная}} + (+Q_{\text{временная}})$

47. Какие системы называются статически неопределимыми?

- + системы, в которых для нахождения внутренних усилий недостаточно уравнений равновесия
- + системы, в которых для нахождения реактивных усилий недостаточно уравнений равновесия
- системы, в которых для нахождения перемещений недостаточно уравнений равновесия
- системы, в которых для нахождения размеров балки недостаточно уравнений

48. Что такое перемещение?

- + угол поворота сечения балки
- + перемещение точек оси балки по вертикали
- + перемещение точек оси балки по горизонтали
- + изменение размеров балки под действием температуры

49. Что такое единичное состояние?

- статически определимая и геометрически неизменяемая расчётная схема сооружения
- статически определимая и геометрически неизменяемая расчётная схема перемещений сооружения
- статически определимая и геометрически неизменяемая расчётная схема сооружения с приложенной нагрузкой

+ статически определяемая, геометрически неизменяемая расчётная схема сооружения с приложенными единичными усилиями в отброшенных связях

50. Какие способы вычисления интеграла Мора вы знаете?

- метод Монте-Карло
- + метод Симпсона
- + метод Верещагина
- + метод непосредственного интегрирования

51. Какие сооружения называются рамами?

- сооружения, элементы которых испытывают растяжение-сжатие
- + сооружения, элементы которых испытывают растяжение-сжатие и изгиб
- + сооружения, элементы которых испытывают все виды внутренних усилий
- вантовые сооружения

52. Что такое арка?

- + криволинейный стержень
- + криволинейный стержень, работающий на изгиб
- + длинный криволинейный стержень
- + криволинейный стержень, работающий на сжатие

53. Какие рамы называются статически определимыми?

- + статически определимыми называются рамы, расчёт которых основан на уравнениях равновесия
- статически определимыми называются рамы, расчёт которых основан на правилах передачи нагрузки от элемента к элементу
- статически определимыми называются рамы, вычисление опорных реакций в которых возможно с помощью уравнений равновесия
- статически определимыми называются рамы, расчёт которых основан на правилах передачи усилий

54. Какие типы нагрузок, действующих на рамы, относятся к постоянно действующим?

- + полезная нагрузка
- + собственный вес элементов
- крановая нагрузка
- снеговая нагрузка

55. Какие типы нагрузок, действующих на рамы, относятся к временно действующим?

- + ветровая нагрузка
- собственный вес элементов

- + крановая нагрузка
- + снеговая нагрузка

56. Что такое невыгодное загрузеие рамы?

- + нагружение рамы снеговой нагрузкой (сугроб слева)
- + нагружение рамы снеговой нагрузкой (сугроб справа)
- нагружение рамы ветровой нагрузкой только справа от сооружения
- нагружение рамы ветровой нагрузкой только слева от сооружения

57. Какими нагрузками можно вызвать невыгодное загрузеие на раму?

- собственным весом элементов
- + ветровой нагрузкой
- постоянными нагрузками
- + временными нагрузками

58. Как проверить правильность эпюры изгибающих моментов в раме?

- проверкой с помощью приложения дополнительной нагрузки
- + проверкой равновесия узлов рамы
- проверкой нагрузки, действующей на раму
- + проверкой равновесия вырезанного элемента рамы

59. Как проверить правильность эпюры поперечных сил в раме?

- + проверкой равновесия узлов рамы
- + проверкой соответствия приложенных сосредоточенных сил и изменений в этих сечениях значений ординат эпюры
- + проверкой равновесия узлов рамы
- проверкой изгибающих моментов в узлах рамы

60. Как проверить правильность эпюры продольных сил в раме?

- проверкой поперечных сил в узлах рамы
- + проверкой равновесия узлов рамы
- + проверкой равновесия вырезанного элемента рамы
- проверкой изгибающих моментов в узлах рамы

61. Что такое объемлющие эпюры?

- графики наибольших и наименьших усилий, возникающих в поперечном сечении элемента под действием временных нагрузок
- графики наибольших и наименьших усилий, возникающие в поперечном сечении элемента под действием постоянных нагрузок
- + графики наибольших и наименьших усилий, возникающих в поперечном сечении элемента под действием временных и постоянных нагрузок, действующие одновременно
- графики нагружения полезной нагрузкой конструкции, при котором в поперечном сечении возникают наибольшие внутренние усилия

62. Что такое статически неопределимая система?

- статически неопределимыми называются рамы, расчёт которых основан на уравнениях равновесия
- статически неопределимыми называются рамы, расчёт которых основан на правилах передачи нагрузки от элемента к элементу
- статически неопределимыми называются рамы, вычисление опорных реакций в которых возможно с помощью уравнений равновесия
- + статически неопределимыми называются рамы, для расчёта которых недостаточно уравнений равновесия

63. Какие методы расчёта статически неопределимых систем вы знаете?

- + метод сил
- + метод перемещений
- + смешанный метод
- метод нагружений

64. Какая схема называется основной при расчёте статически неопределимых систем методом сил?

- + статически определимая и геометрически неизменяемая расчётная схема
- статически неопределимая и геометрически неизменяемая схема
- геометрически изменяемая система
- статически неопределимая и геометрически неизменяемая расчётная схема

65. Какая схема называется эквивалентной при расчёте статически неопределимых систем методом сил?

- статически определимая и геометрически неизменяемая расчётная схема
- статически неопределимая и геометрически неизменяемая схема
- + статически определимая и геометрически неизменяемая расчётная схема с приложенной нагрузкой и усилиями в отброшенных связях
- статически неопределимая и геометрически неизменяемая расчётная схема

66. Что называется единичным состоянием при расчёте статически неопределимых систем методом сил?

- статически неопределимая и геометрически неизменяемая схема
- статически определимая и геометрически неизменяемая расчётная схема
- статически неопределимая и геометрически неизменяемая схема
- + статически определимая и геометрически неизменяемая расчётная схема с приложенным усилием в отброшенной связи, равном единице

67. Каков смысл уравнений метода сил?

+ перемещение в заданном сечении и по заданному направлению равно нулю

- усилия в известных сечениях равны нулю
- равны нулю все внутренние усилия в заданном сечении
- можно найти величины всех действующих на конструкцию нагрузок

68. Какие физические величины входят в систему канонических уравнений метода сил?

- + перемещения
- + внутренние усилия
- нагрузка
- + реакции

69. Какие величины известны в уравнениях метода сил?

- внутренние усилия
- + перемещения
- нагрузка
- реакции

70. Что вычисляется при решении канонических уравнений метода сил?

- + внутренние усилия
- перемещения
- нагрузка
- + реакции

71. Какие свойства коэффициентов системы канонических уравнений метода сил вы знаете?

- + коэффициенты, расположенные на главной диагонали, всегда положительные
- + коэффициенты, имеющие одинаковые индексы, всегда равны
- коэффициенты, расположенные на второстепенной диагонали, всегда положительные
- коэффициенты, имеющие одинаковые индексы, всегда отрицательные

72. Как свойства коэффициентов канонических уравнений метода сил используются при расчёте?

- коэффициенты, имеющие одинаковые индексы, всегда отрицательные
- + коэффициенты, расположенные на главной диагонали, всегда положительные
- + коэффициенты, имеющие одинаковые индексы, всегда равны
- грузовые коэффициенты всегда положительные

73. Как проверить правильность единичных коэффициентов системы уравнений при решении задач методом сил?
- единичные коэффициенты всегда отрицательные
 - + единичные коэффициенты, расположенные на главной диагонали, всегда положительные
 - + сумма всех единичных коэффициентов равна произведению суммарной единичной эпюры самой на себя
 - единичные коэффициенты всегда положительные
74. Как проверить правильность грузовых коэффициентов системы уравнений при решении задач методом сил?
- грузовые коэффициенты всегда отрицательные
 - грузовые коэффициенты всегда положительные
 - + сумма всех грузовых коэффициентов равна произведению суммарной единичной эпюры на грузовую эпюру
 - грузовые коэффициенты равны нулю
75. Как можно проверить правильность окончательной эпюры изгибающих моментов при расчёте рам методом сил?
- + выполнить деформационную проверку
 - + вычислить перемещение по направлению неизвестного усилия
 - + проверить равновесие узлов рамы
 - проверить соответствие нагрузок и реакций
76. Как построить эпюру поперечных сил при расчёте рам методом сил?
- вычислить перемещение по направлению неизвестного усилия
 - + рассмотреть равновесие элементов рамы
 - проверить соответствие нагрузок и реакций
 - выполнить деформационную проверку
77. Как построить эпюру продольных сил при расчёте рам методом сил?
- проверить соответствие между эпюрами моментов и продольных сил
 - вычислить перемещение по направлению неизвестного усилия
 - + проверить равновесие узлов рамы
 - проверить соответствие нагрузок и реакций

Вопросы к экзамену

1. Что изучает строительная механика?
2. Что такое расчётная схема сооружения?
3. Какие элементы расчётных схем вы знаете?
4. Какие типы опор вы знаете?
5. Что такое реакция?
6. Какие виды активных нагрузок вы знаете?
7. Уравнения равновесия системы сил, действующих в плоскости.

8. Что называется внутренними усилиями?
9. Как вычисляется изгибающий момент в сечении элемента?
10. Как вычисляется поперечная сила в сечении элемента?
11. Как вычисляется продольная сила в сечении элемента?
12. Что такое эпюра внутреннего усилия?
13. Перечислите существующие правила построения эпюры изгибающих моментов.
14. Какие существуют проверки эпюры изгибающих моментов?
15. Перечислите существующие правила построения эпюры поперечных сил
16. Какие существуют проверки эпюры поперечных сил?
17. Перечислите правила построения эпюры продольных сил
18. Какие существуют проверки эпюры продольных сил?
19. Какие зависимости существуют между внутренними усилиями и между нагрузкой?
20. Геометрические характеристики поперечных сечений.
21. Какой основной признак классификации сооружений?
22. Какие сооружения с элементами, работающими на центральное растяжение, вы знаете? Условие прочности.
23. Какие сооружения с элементами, работающими на изгиб, вы знаете? Условие прочности.
24. Какие усилия возникают в поперечном сечении элемента при его работе на центральное растяжение или сжатие? Условие прочности.
25. Какое сооружение классифицируется как ферма?
26. Какие типы ферм вы знаете? Анализ геометрической структуры ферм.
27. Какие фермы называются статически определимыми?
28. Какой шарнир называется простым?
29. Какой шарнир называется кратным?
30. Методы расчёта продольного усилия в фермах.
31. Что такое балка?
32. Какие типы балок вы знаете?
33. Порядок расчёта простых балок.
34. Шарнирно-консольные балки.
35. Что такое поэтажная схема при расчёте балок?
36. На чем основан анализ геометрической структуры многопролётных балок??
37. Какие сооружения называются рамами?
38. Что такое арка?
39. Какие рамы называются статически определимыми?
40. Порядок расчёта простых рам.
41. Порядок расчёта многошарнирных рам.
42. Порядок расчёта многопролётных, многошарнирных статически определимых балок.
43. Анализ геометрической структуры многопролётных, многошарнирных балок.

44. Какие типы нагрузок, действующих на балки, относятся к постоянно действующим?
45. Какие типы нагрузок, действующих на балки, относятся к временно действующим?
46. Что такое невыгодное нагружение многопролётной балки?
47. Как вычисляются объемлющие значения усилий при расчёте многопролётных статически определимых балок?
48. Проектровочный расчёт балок.
49. Порядок расчёта статически определимых ферм.
50. Анализ геометрической структуры многопролётных, многошарнирных ферм.
51. Перечислите постоянно действующие нагрузки на ферму.
52. Перечислите нагрузки, которые на ферму считаются временно действующими.
53. Как вычисляются объемлющие значения усилий при расчёте ферм?
54. Проектровочный расчёт ферм.
55. Порядок расчёта рамных конструкций.
56. Какие типы нагрузок, действующих на рамы, относятся к постоянно действующим?
57. Какие типы нагрузок, действующих на рамы, относятся к временно действующим?
58. Что такое невыгодное загрузение рамы?
59. Как проверить правильность эпюры изгибающих моментов в раме?
60. Как проверить правильность эпюры поперечных сил в раме?
61. Как проверить правильность эпюры продольных сил в раме?
62. Что такое перемещение? Порядок вычисления перемещений
63. Какие способы вычисления интеграла Мора вы знаете?
64. Что такое статически неопределимая система?
65. Какие методы расчёта статически неопределимых систем вы знаете?
66. Порядок расчёта статически неопределимых систем методом сил.
67. Какая схема называется основной при расчёте статически неопределимых систем методом сил?
68. Какая схема называется эквивалентной при расчёте статически неопределимых систем методом сил?
69. Что называется единичным состоянием при расчёте статически неопределимых систем методом сил?
70. Какие физические величины входят в систему канонических уравнений метода сил?
71. Какие величины известны в уравнениях метода сил?
72. Какие свойства коэффициентов системы канонических уравнений метода сил вы знаете?
73. Как свойства коэффициентов канонических уравнений метода сил используются при расчёте?
74. Как проверить правильность единичных коэффициентов системы уравнений при решении задач методом сил?

75. Как проверить правильность грузовых коэффициентов системы уравнений при решении задач методом сил?
76. Как можно проверить правильность окончательной эпюры изгибающих моментов при расчёте рам методом сил?
77. Как построить эпюру поперечных сил при расчёте рам методом сил?
78. Как построить эпюру продольных сил при расчёте рам методом сил?
79. Статическая проверка правильности расчёта рамы.
80. Порядок расчёта рам методом перемещений.



МИНИСТЕРСТВО ОБРАЗОВАНИЯ И НАУКИ РОССИЙСКОЙ ФЕДЕРАЦИИ
Федеральное государственное автономное образовательное учреждение
высшего образования
«Дальневосточный федеральный университет»
(ДФУ)

ИНЖЕНЕРНАЯ ШКОЛА

ГЛОССАРИЙ
по дисциплине Строительная механика
Направление подготовки 07.03.01 «Архитектура»
Образовательная программа «Архитектурное проектирование»
Форма подготовки очная

**г. Владивосток
2016**

ГЛОССАРИЙ

Балка – стержень, работающий на изгиб.

Ванта – тросовая система, работающая на растяжение.

Внешние силы - усилия во внешних связях (нагрузка на объект).

Внешняя связь – связь между объектом и средой.

Внутренние силы – усилия во внутренних связях.

Внутренняя связь – связь внутри материала элемента между отдельными «материальными точками».

Временная нагрузка – нагрузка, которая при расчёте данного элемента может считаться действующей или отсутствующей в зависимости от её значения.

Геометрически неизменяемая система – система соединённых между собой тел, не допускающая относительного перемещения её частей без их деформации.

Долговечность - способность конструкции сохранять свои эксплуатационные свойства в течение заданного срока службы.

Жесткий узел - место соединения нескольких элементов, не имеющих возможности поворота друг относительно друга.

Изгибающий момент – взятый относительно каждой из главных центральных осей поперечного сечения стержня момент системы сил, , заменяющих в данном поперечном сечении действие отброшенной части стержня на его оставшуюся часть.

Колонна – вертикальный элемент, работающий на сжатие и изгиб.

Механическая связь – философская категория, определяющая направление действия силы между объектами.

Невыгодное расчётное сочетание нагрузок – совокупность постоянных и временных нагрузок, соответствующая максимальному положительному или наибольшему по абсолютной величине отрицательному значению вычисляемого усилия или перемещения.

Опора – место соединения конструкции с неподвижной системой.

Поверхностная нагрузка – нагрузка, действующая по поверхности.

Погонная нагрузка – нагрузка, имеющая протяжённость в длину.

Поперечная сила - направленная вдоль каждой из главных центральных осей сечения стержня составляющая главного вектора системы сил, заменяющих в данном поперечном сечении действие отброшенной части стержня на его оставшуюся часть.

Постоянная нагрузка – нагрузка, которая при расчёте данной системы, принимается действующей постоянно.

Продольная сила – направленная по касательной к оси стержня проекция главного вектора системы сил, заменяющих в данном поперечном сечении действие отброшенной части стержня на его оставшуюся часть.

Прочность – способность конструкции сохранять свои эксплуатационные качества, не разрушаясь под нагрузкой.

Рама – конструкция, элементы которой работают на изгиб со сжатием или растяжением.

Расчётная схема элемента, конструкции – это модель элемента или конструкции, отражающая все его основные свойства (геометрические и физические).

Сосредоточенная нагрузка – гравитационная нагрузка, занимающая малую площадь передачи нагрузки по сравнению с площадью элемента.

Статическая нагрузка - нагрузка, положение, направление и интенсивность которой принимается при расчёте не зависящими от времени или изменяющимися столь медленно, что вызываемые ею силы инерции не учитываются.

Статически неопределимая система – геометрически неизменяемая система, содержащая связи, реакции которых при произвольной нагрузке могут быть найдены лишь из совместного рассмотрения условий статики и условий, характеризующих деформацию данной системы.

Статически определяемая система – геометрически неизменяемая система, в которой реакции всех связей при любой статической нагрузке могут быть найдены из условий статики.

Строительная механика – наука о методах расчёта сооружений и конструкций на прочность, жёсткость, устойчивость и долговечность.

Узел – место соединения нескольких элементов конструкции.

Устойчивость, жёсткость – способность конструкции сохранять свои эксплуатационные качества, не теряя своей первоначально заданной формы под нагрузкой.

Ферма – конструкция, элементы которой работают на растяжение или сжатие.

Шарнирный узел – место соединения нескольких элементов, имеющих возможность малого поворота друг относительно друга.

Элемент – отдельная, не имеющая промежуточных соединений, часть конструкции.

**Словарь
буквенных обозначений, используемых в строительной механике**

<i>Обозначение</i>	<i>Значение</i>
M	изгибающий момент
Q	поперечная или перерезывающая сила
N	продольная сила
P	сосредоточенная нагрузка
q	погонная нагрузка
m	сосредоточенный момент
A	площадь сечения
S	статический момент сечения
I	момент инерции сечения
W	момент сопротивления сечения
i	радиус инерции
λ	гибкость стержня
μ	коэффициент приведённой длины
φ	коэффициент продольного изгиба
E	модуль упругости
L	длина элемента
h	высота поперечного сечения
b	ширина поперечного сечения
d	диаметр
ΔL	абсолютное удлинение
ε	относительное удлинение
σ	нормальное напряжение
τ	касательное напряжение
R_{предельное}	предельное сопротивление материала