



МИНИСТЕРСТВО ОБРАЗОВАНИЯ И НАУКИ РОССИЙСКОЙ ФЕДЕРАЦИИ  
Федеральное государственное автономное образовательное учреждение  
высшего образования  
«Дальневосточный федеральный университет»  
(ДФУ)

ШКОЛА ЕСТЕСТВЕННЫХ НАУК

«СОГЛАСОВАНО»  
Руководитель ОП

Ширмовский С. Э.  
(подпись)  
« 31 » августа 2016 г.

«УТВЕРЖДАЮ»  
Заведующий кафедрой теоретической и  
ядерной физики



Ширмовский С. Э.  
(подпись) (Ф.И.О. зав. каф.)  
« 31 » августа 2016 г.

РАБОЧАЯ ПРОГРАММА УЧЕБНОЙ ДИСЦИПЛИНЫ

Материаловедение

Направление подготовки 14.03.02 Ядерная физика и технологии

Форма подготовки очная

курс 3 семестр 6  
лекции 36 час.  
практические занятия - 18 час.  
лабораторные работы - 0 час.  
в том числе с использованием МАО лек.12 /пр.12 час.  
всего часов аудиторной нагрузки 54 час.  
в том числе с использованием МАО 24 час.  
самостоятельная работа 54 час.  
в том числе на подготовку к экзамену  
контрольные работы (семестр) - 6  
курсовая работа / курсовой проект не предусмотрены  
зачет 6 семестр  
экзамен

Рабочая программа составлена в соответствии с требованиями образовательного стандарта, самостоятельно установленного ДВФУ, утвержденного приказом ректора от 18.02.2016 № 235.

Рабочая программа обсуждена на заседании кафедры физики низкоразмерных структур, протокол № ...1 от « 31 » августа 2016 г.

Заведующий кафедрой Саранин А.А..

Составитель: к.ф.-м.н., профессор Крайнова Г. С.

**Оборотная сторона титульного листа РПУД**

**I. Рабочая программа пересмотрена на заседании кафедры:**

Протокол от «\_\_\_\_\_» \_\_\_\_\_ 20\_\_ г. № \_\_\_\_\_

Заведующий кафедрой \_\_\_\_\_ Саранин А. А.  
(подпись) (И.О. Фамилия)

**II. Рабочая программа пересмотрена на заседании кафедры:**

Протокол от «\_\_\_\_\_» \_\_\_\_\_ 20\_\_ г. № \_\_\_\_\_

Заведующий кафедрой \_\_\_\_\_ Саранин А. А.  
(подпись) (И.О. Фамилия)

## ABSTRACT

**Bachelor's degree in 14.03.02 Nuclear physics and technology**

**Course title: Materials science**

**The variable part, the mandatory courses, 3 credits**

**Instructor:** G. S. Kraynova, Cand. of Phys. and math., Docent, Professor  
Department of physics of low-dimensional structures. School of Natural Sciences  
of Far Eastern Federal University.

### **Learning outcomes:**

GPC-1- the ability to use the basic laws of natural Sciences in professional activities, apply methods of mathematical analysis and modeling, theoretical and experimental research;

SPC -1 - the ability to use scientific and technical information, domestic and foreign experience in the field of research, modern computer technology and information resources in their subject area.

### **Course description:**

Metals and alloys are mandatory and necessary structural materials in nuclear engineering. It is believed that the structural metal resource determines the service life of the installation or device. The right choice of metal, alloy, creation of new, more resistant materials are the key to improving the efficiency of processes in nuclear engineering and nuclear production. In addition, from a structural material depend on the technology and processes associated with the decommissioning of the equipment of the nuclear fuel cycle, their safety and the impact on the environment.

Discipline "material Science" aims at the study of the theory of States of matter, regularities and mechanisms of formation of the metal-ing, semiconducting, dielectric, etc. phases in equilibrium and non-equilibrium conditions on the basis of crystal-chemical, thermodynamic performances. Sets the task of forming knowledge, skills in creating materials with desired properties and management of the latter by affecting the chemical composition, phase and structural state.

As a result of the development of the discipline, the student should be able to choose materials for structures for their intended purpose and operating conditions; conduct research and testing of materials; know the classification and methods of obtaining structural materials; classification of materials, metals, alloys and their applications.

**Main course literature:**

1. I. I. Pavlov, A. F. Khokhlov. Solid state physics. M., Higher School, 2005, 494 p.

<http://lib.dvfu.ru:8080/lib/item?id=chamo:14758&theme=FEFU>

2. Yu. A. Baikov. V. M. Kuznetsov. Condensed matter physics // M.: Binom. Laboratory of knowledge, 2011, 294 p.  
<http://lib.dvfu.ru:8080/lib/item?id=chamo:668131&theme=FEFU>

3. R. P. Dikareva. Introduction to crystallography // M: Science, 2007. – 240 p.

<http://lib.dvfu.ru:8080/lib/item?id=chamo:269126&theme=FEFU>

4. Perlin E. Y., Vartanian, T. A., Fedorov, A. V. Physics of the solid state. Optics of semiconductors, dielectrics, metals: Textbook. - SPb: SPbSU ITMO, 2008. - 216 p.

<http://window.edu.ru/resource/408/54408>

**Form of final knowledge control: credit.**

## **Аннотация к рабочей программе дисциплины «Материаловедение»**

Учебная дисциплина «Материаловедение» разработана для студентов 3 курса бакалавриата по направлению подготовки 14.03.02 Ядерная физика и технологии в соответствии с требованиями образовательного стандарта, самостоятельно устанавливаемого ДВФУ.

Общая трудоемкость освоения дисциплины составляет 3 ЗЕ (108 час.). Учебным планом предусмотрены лекции (36 часов), практические занятия (18 часов), самостоятельная работа студента (54 часа). Дисциплина «Материаловедение» входит в вариативную часть обязательных дисциплин образовательной программы, реализуется в 6 семестре.

Металлы и сплавы являются обязательными и необходимыми конструкционными материалами в ядерной технике. Считается, что именно ресурс конструкционного металла определяет срок службы установки или устройства. Правильный выбор металла, сплава, создание новых, более стойких материалов являются залогом повышения эффективности процессов в ядерной технике и ядерном производстве. Кроме того, от конструкционного материала зависят технологии и процессы, связанные с выводом из эксплуатации оборудования ядерно-топливного цикла, их безопасность и степень воздействия на окружающую среду.

Дисциплина «Материаловедение» направлена на изучение теории состояния вещества, закономерностей и механизмов образования металлических, полупроводниковых, диэлектрических и др. фаз в равновесных и неравновесных условиях на основе кристаллохимических, термодинамических представлений. Ставит задачу формирования знаний, навыков в создании материалов с заданными свойствами и управления последними путем воздействия на химический состав, фазовое и структурное состояние.

В результате освоения учебной дисциплины обучающийся должен уметь выбирать материалы для конструкций по их назначению и условиям

эксплуатации; проводить исследования и испытания материалов; знать классификацию и способы получения конструкционных материалов; классификацию материалов, металлов, сплавов и их области применения. Базовыми дисциплинами для данного курса являются «Химия», «Механика, электричество и магнетизм», «Молекулярная физика», «Атомная физика», «Физические методы исследования вещества». Курс «Материаловедение» связан с дисциплинами: «Сопrotивление материалов», «Термодинамика, статистическая физика и физика конденсированного состояния», «Взаимодействие ионизирующего излучения с веществом».

Дисциплина направлена на формирование обще-профессиональных компетенций выпускника.

**Цель** изучения дисциплины - формирование у студентов знаний, умений и навыков, соответствующих требованиям квалификационной характеристики, введение студентов в область производственной деятельности в междисциплинарных областях, связанных с физическими основами в ядерной технологии.

**Задачи:**

- сформировать представление о свойствах материалов (структура веществ, электронные, химические, магнитные, оптические свойства) в твердом состоянии в зависимости от внешних факторов;
- знать закономерности процессов кристаллизации и структурообразования металлов и сплавов, основы их термообработки, способы защиты от внешних воздействий;
- заложить основу для развития профессиональных навыков студента.

Для успешного изучения дисциплины «Материаловедение» у обучающихся должны быть сформированы следующие общекультурные компетенции:

ОК-6: готовность к саморазвитию, повышению своей квалификации и мастерства;

ОК-8: способность осознавать социальную значимость своей будущей профессии, демонстрировать высокую мотивацию к выполнению профессиональной деятельности.

В результате изучения данной дисциплины у обучающихся формируются следующие элементы компетенций:

ОПК-1: способность использовать основные законы естественнонаучных дисциплин в профессиональной деятельности, применять методы математического анализа и моделирования, теоретического и экспериментального исследования;

ПК-1: способность использовать научно-техническую информацию, отечественный и зарубежный опыт по тематике исследования, современные компьютерные технологии и информационные ресурсы в своей предметной области.

Код и формулировка компетенции	Этапы формирования компетенции	
ОПК-1, способность использовать основные законы естественнонаучных дисциплин в профессиональной деятельности, применять методы математического анализа и моделирования, теоретического и экспериментального исследования	Знает	структуру твердых тел на атомном уровне и законы этого строения; формулировку и аналитический вид потенциалов взаимодействия различных твердых тел
	Умеет	анализировать структуру твердых тел с последующим описанием их свойств на основе законов их построения на атомном уровне, классифицировать способы получения конструкционных материалов со служебными свойствами; выбирать материалы для конструкций по их назначению и условиям эксплуатации
	Владеет	знаниями и навыками создания материалов с заданными свойствами, управления ими путем воздействия на химический состав, фазовое и структурное состояние.
ПК-1, способность использовать научно-техническую информацию, отечественный и зарубежный опыт по те-	Знает	источники научно-технической информации, отечественную и зарубежную учебную и научную литературу по вопросам дисциплины
	Умеет	использовать теоретические знания, элементы экспериментального исследования, полученные из источников научно-технической информации, отечественной и зарубежной учебной и научной литературы по вопро-

матике исследования, современные компьютерные технологии и информационные ресурсы в своей предметной области		сам дисциплины
	Владеет	способностью использовать знания, полученные из источников научно-технической информации, отечественной и зарубежной учебной и научной литературы конструирования материалов с заданными служебными свойствами

Для формирования вышеуказанных компетенций в рамках дисциплины «Материаловедение» применяются следующие методы активного/ интерактивного обучения:

- лекция пресс-конференция
- коллективная мыслительная деятельность
- проблемная ситуация.

А также индивидуальные методы активного обучения:

- выполнение практических задач.

## **I. СТРУКТУРА И СОДЕРЖАНИЕ ТЕОРЕТИЧЕСКОЙ ЧАСТИ КУРСА (36 ЧАСОВ)**

### **1. Атомно-кристаллическое строение материалов (8 часов)**

Кристаллическое строение металлов. Полиморфизм. Анизотропия кристаллов. Магнитные превращения. Виды несовершенств кристаллического строения.

### **2. Типы межатомных связей (2 часа)**

Молекулярные, ионы, ковалентные кристаллы. Металлическая связь. Потенциалы взаимодействия.

### **3. Процессы плавления и кристаллизации (4 часа)**



Теория зародышеобразования. Гомогенная и гомогенная кристаллизация. Закалка из жидкого состояния. Аморфизация сплавов.

#### **4. Металлические сплавы и диаграммы состояния (8 часов)**

Теория твердых растворов. Твердые растворы внедрения, замещения, вычитания. Примеры твердых растворов. Закон Вегарда.

Термодинамический анализ и построение диаграмм. Системы с неограниченной растворимостью компонент в жидком и твердом состояниях. Правило отрезков.

Граничные растворы на основе компонентов. Системы с ограниченной растворимостью компонент в твердом состоянии.

Системы с промежуточными фазами.

Распад пересыщенных твердых растворов, системы с превращением в твердом состоянии: эвтектоидная, перитектоидная неинвариантные реакции; аллотропия металлов, превращения типа беспорядок – порядок.

Фазовая диаграмма железо-цементит.

#### **5. Конструкционные материалы (4 часа)**

Стали, маркировка сталей. Коррозия. Методы защиты от коррозии. Цветные металлы и сплавы.

#### **6. Упругая и пластическая деформация (6 часов)**

Диаграммы деформации: пластическое и хрупкое состояние металлов, усталость металлов, остаточное напряжение, предел пропорциональности, предел прочности, предел текучести. Влияние нагрева на свойства и строение деформированного металла. Рекристаллизация.

#### **7. Неметаллические материалы (4 часа)**

Особенности строения аморфных слоев. Структурообразование при сверхбыстром охлаждении расплавов и свойства сплавов. Полимеры. Каучуки.

## **II. СТРУКТУРА И СОДЕРЖАНИЕ ПРАКТИЧЕСКОЙ ЧАСТИ КУРСА (18 ЧАСОВ)**

1. Элементы симметрии кристаллов (2 часа).
2. Правильные системы точек. Типы решеток Браве (2 часа).
3. Типы межатомных связей. Решение задач (2 часа).
4. Металлические сплавы и диаграммы состояния (8 часов)
5. Конструкционные материалы. Стали. Диаграмма состояния «железо-цементит», основные области, критические точки, фазовые превращения, определение структуры сплавов по диаграмме. Определение по фазовой диаграмме структуры сталей и сплавов (4 часа).

## **III. УЧЕБНО-МЕТОДИЧЕСКОЕ ОБЕСПЕЧЕНИЕ САМОСТОЯТЕЛЬНОЙ РАБОТЫ ОБУЧАЮЩИХСЯ**

Учебно-методическое обеспечение самостоятельной работы обучающихся по дисциплине «Материаловедение» представлено в Приложении 1, включает в себя:

- характеристику заданий для самостоятельной работы обучающихся и методические рекомендации по их выполнению;
- требования к представлению и оформлению результатов самостоятельной работы;
- критерии оценки выполнения самостоятельной работы.

В рабочей программе дисциплины представлены методические указания к практическим занятиям.

#### IV. КОНТРОЛЬ ДОСТИЖЕНИЯ ЦЕЛЕЙ КУРСА

№ п/п	Контролируемые разделы / темы дисциплины	Коды и этапы формирования компетенций		Оценочные средства	
				текущий контроль	промежуточная аттестация
1	Тема 1 Атомно-кристаллическое строение материалов	ОПК - 1, ПК-1	знает	выполнение лабораторной работы 1, ПР-6	зачет, вопросы 1 - 7
			умеет	контрольные работы № 1-4, ПР-2	
			владеет	выполнение домашних заданий, УО-1	
2	Тема 2. Типы межатомных связей	ОПК - 1, ПК-1	знает	Дискуссия, УО-4	зачет, вопросы 8 - 14
			умеет	Работа на практических занятиях. УО-3	
			владеет	выполнение домашних заданий УО-1	
3	Тема 3. Процессы плавления и кристаллизации	ОПК - 1, ПК-1	знает	индивидуальные задания , ПР-1	зачет, вопросы 29-33
			умеет	контрольная работа ПР-2	
			владеет	выполнение домашних заданий УО-1	
4	Тема 4 Металлические сплавы и диаграммы состояния	ОПК - 1, ПК-1	знает	контрольная работа ПР-2	зачет, вопросы 15-26
			умеет	Дискуссия УО-4	
			владеет	выполнение домашних заданий УО-1	
5	Тема 5. Конструкционные материалы	ОПК - 1, ПК-1	знает	практические занятия УО-3	зачет, вопросы 27,28

			умеет	Дискуссия УО-4	
			владеет	выполнение домашних заданий УО-1	
6	Тема 6. . Упругая и пластическая деформация	ОПК - 1, ПК-1	знает	выполнение лаборатор- ных работ 2, 3 ПР-6	зачет, вопросы 34,35
			умеет	практиче- ские занятия УО-3	
			владеет	выполнение домашних заданий УО-1	

Вопросы и типы заданий к зачету, типовые контрольные задания, методические материалы, определяющие процедуры оценивания знаний, умений и навыков и (или) опыта деятельности, а также критерии и показатели, необходимые для оценки знаний, умений, навыков и характеризующие этапы формирования компетенций в процессе освоения образовательной программы, представлены в Приложении 2.

## **V. СПИСОК УЧЕБНОЙ ЛИТЕРАТУРЫ И ИНФОРМАЦИОННО-МЕТОДИЧЕСКОЕ ОБЕСПЕЧЕНИЕ ДИСЦИПЛИНЫ**

### **Основная литература**

*(электронные и печатные издания)*

1. Р.П. Дикарева. Введение в кристаллографию // М: Наука, 2007. – 240 с.  
<http://lib.dvfu.ru:8080/lib/item?id=chamo:269126&theme=FEFU>
2. Ю. К. Егоров-Тисменко . Кристаллография и кристаллохимия : учебник для вузов / [под ред. В. С. Урусова]. М: МГУ, 2014. – 587 с.  
<http://lib.dvfu.ru:8080/lib/item?id=chamo:734049&theme=FEFU>
3. Белов Н.П., Покопцева О.К., Яськов А.Д. Основы кристаллографии и кристаллофизики. Часть I. Введение в теорию симметрии кристаллов: Учебное

пособие. - СПб: СПбГУ ИТМО, 2009. - 43 с.  
<http://window.edu.ru/resource/335/63335>

4. Перлин Е.Ю., Вартамян Т.А., Федоров А.В. Физика твердого тела. Оптика полупроводников, диэлектриков, металлов: Учебное пособие. - СПб: СПбГУ ИТМО, 2008. - 216 с. <http://window.edu.ru/resource/408/54408>

5. Морозов А.И. Физика твердого тела. Кристаллическая структура. Фононы: Учебное пособие. - М.: МИРЭА, 2006. - 151 с.  
<http://window.edu.ru/resource/033/47033>

6. Шевченко О.Ю. Основы физики твердого тела: Учебное пособие. - СПб: СПбГУ ИТМО, 2010. - 76 с. <http://window.edu.ru/resource/613/69613>

#### **Дополнительная литература** (печатные и электронные издания)

1. Кристаллография. Лабораторный практикум. Под редакцией Е.В. Чу-прунова // М: Физматлит, 2005. – 412 с.

<http://lib.dvfu.ru:8080/lib/item?id=chamo:67373&theme=FEFU>

1. А.А. Абрикосов. Основы теории металлов. М., Физматлит, 2009. – 589 с.

<http://lib.dvfu.ru:8080/lib/item?id=chamo:288852&theme=FEFU>

## **VI. МЕТОДИЧЕСКИЕ УКАЗАНИЯ ПО ОСВОЕНИЮ ДИСЦИПЛИНЫ**

В общей трудоемкости дисциплины 108 час. (3 ЗЕ) аудиторные занятия составляют 54 часа, включая лекции (36 час.) и практические занятия (18 час.).

По дисциплине предусмотрена внеаудиторная самостоятельная работа в объеме 54 час. на весь курс дисциплины. Расписание аудиторных занятий

включает в неделю 3 часа. Рекомендуется учащимся планировать внеаудиторную самостоятельную работу в объеме 3,0 часа в учебную неделю.

Для углубленного изучения теоретического материала курса дисциплины рекомендуются использовать основную и дополнительную литературу, указанную в приведенном выше перечне.

Рекомендованные источники доступны студентам в научной библиотеке (НБ) ДВФУ, а также в электронной библиотечной системе (ЭБС) IPRbooks.

Доступ к системе ЭБС IPRbooks осуществляется на сайте [www.iprbookshop.ru](http://www.iprbookshop.ru) под учётными данными вуза (ДВФУ): логин **dvfu**, пароль **249JWmhe**.

Для подготовки к экзаменам определен перечень вопросов, представленный ниже, в материалах фонда оценочных средств дисциплины.

## **VII. МАТЕРИАЛЬНО-ТЕХНИЧЕСКОЕ ОБЕСПЕЧЕНИЕ ДИСЦИПЛИНЫ**

Образовательный процесс по дисциплине проводится в лекционных аудиториях корпуса L и лаборатории материаловедения и кристаллографии кафедры физики низкоразмерных структур (Кампус ДВФУ) с возможностью использования презентаций. Задания для самостоятельной работы и некоторые главы лекционного курса предоставляются студентам в распечатанном виде.



МИНИСТЕРСТВО ОБРАЗОВАНИЯ И НАУКИ РОССИЙСКОЙ ФЕДЕРАЦИИ  
Федеральное государственное автономное образовательное учреждение  
высшего образования  
**«Дальневосточный федеральный университет»**  
(ДВФУ)

---

**ШКОЛА ЕСТЕСТВЕННЫХ НАУК**

**УЧЕБНО-МЕТОДИЧЕСКОЕ ОБЕСПЕЧЕНИЕ САМОСТОЯТЕЛЬНОЙ  
РАБОТЫ ОБУЧАЮЩИХСЯ**

**по дисциплине «Материаловедение»**

**Направление подготовки 14.03.02 Ядерная физика и технологии**

**Форма подготовки очная**

**Владивосток  
2016**

## **Практические занятия.**

В течение семестра проводятся практические занятия.

На первом занятии преподаватель знакомит с правилами работы на практических занятиях, требованиями к выполнению индивидуальных заданий и контрольных работ.

Практические занятия проводятся в соответствии с рабочей программой дисциплины в виде решения задач, рассмотрения некоторых глав теоретической части курса.

Перед каждым практическим занятием студенту выдается тема, по которой он должен подготовиться, поэтому обсуждение вопросов проходит в форме диалога, совместного решения поставленных задач. Контроль за усвоением материала осуществляется путем проведения контрольных работ.

### **Характеристика заданий для самостоятельной работы обучающихся и методические рекомендации по их выполнению**

Задания и методические рекомендации для самостоятельной работы обеспечивают подготовку к контрольным работам, выполнение домашних заданий по определенным разделам дисциплины. Типовые домашние задания и вопросы к контрольным работам приведены в программе и методические указаниях.

### **Требования к представлению и оформлению результатов самостоятельной работы**

Результаты самостоятельной работы отражаются в письменных работах, отчетах по домашнему заданию, в защите контрольных работ.



Контрольные работы по дисциплине проводятся на аудиторных (практических) занятиях по определенным разделам дисциплины, сопровождается самостоятельной подготовкой студентов.

К представлению и оформлению отчета по домашним заданиям предъявляются следующие требования.

### **Структура отчета по практической работе**

Отчеты по домашним работам представляются в отдельной тетради, которая по требованию сдается преподавателю в течение семестра. Наличие выполненных домашних заданий является обязательным условием получения зачета.

Отчет по домашней работе должен быть обобщающим документом, включать всю информацию по выполнению заданий, в том числе, построенные диаграммы, таблицы, графика и т. д. Обязательным условием является формулировка физических законов, используемых при решении определенных задач.

Рекомендуется в основной части отчета делать промежуточные пояснения при решении конкретных задач и выводе формул.

### **Критерии оценки выполнения самостоятельной работы**

*Оценивание домашних работ проводится по критериям:*

- полнота и качество выполненных заданий в соответствии с требованиями;
- качество оформления отчета;
- отсутствие фактических ошибок, в том числе арифметических.



МИНИСТЕРСТВО ОБРАЗОВАНИЯ И НАУКИ РОССИЙСКОЙ ФЕДЕРАЦИИ  
Федеральное государственное автономное образовательное учреждение  
Высшего образования  
**«Дальневосточный федеральный университет»**  
(ДФУ)

---

**ШКОЛА ЕСТЕСТВЕННЫХ НАУК**

**ФОНД ОЦЕНОЧНЫХ СРЕДСТВ**

**по дисциплине «Материаловедение»**

**Направление подготовки 14.03.02 Ядерная физика и технологии**

**Форма подготовки очная**

**Владивосток**  
**2016**

## Паспорт ФОС

Код и формулировка компетенции	Этапы формирования компетенции	
	ОПК-1, способность использовать основные законы естественнонаучных дисциплин в профессиональной деятельности, применять методы математического анализа и моделирования, теоретического и экспериментального исследования	Знает
Умеет		анализировать структуру твердых тел с последующим описанием их свойств на основе законов их построения на атомном уровне, классифицировать способы получения конструкционных материалов со служебными свойствами; выбирать материалы для конструкций по их назначению и условиям эксплуатации
Владеет		знаниями и навыками создания материалов с заданными свойствами, управления ими путем воздействия на химический состав, фазовое и структурное состояние.
ПК-1, способность использовать научно-техническую информацию, отечественный и зарубежный опыт по тематике исследования, современные компьютерные технологии и информационные ресурсы в своей предметной области	Знает	источники научно-технической информации, отечественную и зарубежную учебную и научную литературу по вопросам дисциплины
	Умеет	использовать теоретические знания, элементы экспериментального исследования, полученные из источников научно-технической информации, отечественной и зарубежной учебной и научной литературы по вопросам дисциплины
	Владеет	способностью использовать знания, полученные из источников научно-технической информации, отечественной и зарубежной учебной и научной литературы конструирования материалов с заданными служебными свойствами

№ п/п	Контролируемые разделы / темы дисциплины	Коды и этапы формирования компетенций		Оценочные средства	
				текущий контроль	промежуточная аттестация
1	Тема 1 Атомно-кристаллическое строение материалов	ОПК - 1, ПК-1	знает	выполнение лабораторной работы 1, ПР-6	экзамен, вопросы 1-7

			умеет	контрольные работы № 1-4, ПР-2	
			владеет	выполнение домашних заданий УО-1	
2	Тема 2. Типы межатомных связей	ОПК - 1, ПК-1	знает	Дискуссия УО-4	экзамен, вопросы 8 - 12
			умеет	Работа на практических занятиях УО-3	
			владеет	выполнение домашних заданий УО-1	
3	Тема 3. Процессы плавления и кристаллизации	ОПК - 1, ПК-1	знает	индивидуальные задания ПР-1	экзамен, вопросы 16 - 22
			умеет	контрольная работа ПР-2	
			владеет	выполнение домашних заданий УО-1	
4	Тема 4 Металлические сплавы и диаграммы состояния	ОПК - 1, ПК-1	знает	контрольная работа ПР-2	экзамен, вопросы 13 - 15, 23 - 29
			умеет	Дискуссия УО-4	
			владеет	выполнение домашних заданий УО-1	
5	Тема 5. Конструкционные материалы	ОПК - 1, ПК-1	знает	практические занятия УО-3	экзамен, вопросы 30 - 34
			умеет	Дискуссия УО-4	
			владеет	выполнение домашних заданий УО-1	
6	Тема 6. . Упругая и пластическая деформация	ОПК - 1, ПК-1	знает	выполнение лабораторных работ 2, 3 ПР-6	экзамен, вопросы 35 - 45
			умеет	практические занятия УО-3	

			владеет	выполнение домашних заданий УО-1	
--	--	--	---------	----------------------------------	--

## Шкала оценивания уровня сформированности компетенций

Код и формулировка компетенции	Этапы формирования компетенции		критерии	показатели	баллы
ОПК-1, способность использовать основные законы естественнонаучных дисциплин в профессиональной деятельности, применять методы математического анализа и моделирования, теоретического и экспериментального исследования	знает (пороговый уровень)	структуру твердых тел на атомном уровне и законы этого строения; формулировку и аналитический вид потенциалов взаимодействия различных твердых тел	воспроизводить и объяснять учебный материал с требуемой степенью научной точности и полноты	способность показать базовые знания и основные умения в использовании: - подробный анализ и разбор основных задач всех разделов дисциплины; - применение соответствующих законов	40-60
	умеет (продвинутый)	анализировать структуру твердых тел с последующим описанием их свойств на основе законов их построения на атомном уровне, классифицировать способы получения конструкционных материалов со служебными свойствами; выбирать материалы для конструкций по их назначению и условиям эксплуатации	решать типичные задачи на основе знания основных разделов; объяснять полученные результаты практических занятиях	способность применить знания и практические умения в задачах, выбор и обоснование стратегии решений по всем разделам дисциплины, используя законы и математические преобразования	61-84
	владеет (высокий)	знаниями и навыками создания материалов с заданными свойствами, управления ими путем воздействия на химический состав, фазовое и структурное состояние.	решать усложненные нетипичные задачи на основе приобретенных знаний, умений и навыков	способность применить фактическое и теоретическое знание, практические умения по анализу и решению задач, используя знания законов построения твердых тел со специальными свойствами, умение объяснить полученные результаты	85-100
ПК-1,	знает	источники науч-	знает источники	способность показать базо-	40-60

способность использовать научно-техническую информацию, отечественный и зарубежный опыт по тематике исследования, современные компьютерные технологии и информационные ресурсы в своей предметной области	(пороговый уровень)	но-технической информации, отечественную и зарубежную учебную и научную литературу по вопросам дисциплины	научно-технической информации, отечественную и зарубежную учебную и научную литературу по вопросам дисциплины	вые знания и основные умения при использовании научно-технической информации, отечественной и зарубежной учебной и научной литературы	
	умеет (продвинутый)	использовать теоретические знания, элементы экспериментального исследования, полученные из источников научно-технической информации, отечественной и зарубежной учебной и научной литературы по вопросам дисциплины	решать задачи на основе знаний, полученных из информационных источников	способность решать задачи на основе знаний, полученных из информационных источников	61-84
	владеет (высокий)	способностью использовать знания, полученные из источников научно-технической информации, отечественной и зарубежной учебной и научной литературы конструирования материалов с заданными служебными свойствами	владеет способностью решать усложненные нетипичные задачи на основе приобретенных из информационных источников знаний, умений и навыков	способность применить фактическое и теоретическое знания, приобретенные из информационных источников, при решении практических задач	85-100

### **Методические материалы, определяющие процедуры оценивания знаний, умений и навыков**

**Текущая аттестация студентов.** Текущая аттестация студентов по дисциплине «Материаловедение» проводится в соответствии с локальными нормативными актами ДВФУ и является обязательной.

Текущая аттестация по дисциплине «Материаловедение» проводится в форме контрольных мероприятий (защита практических (домашних), кон-

трольных работ, тестирование) по оцениванию фактических результатов обучения студентов осуществляется ведущим преподавателем.

Объектами оценивания выступают:

- учебная дисциплина (активность на занятиях, своевременность выполнения различных видов заданий, посещаемость всех видов занятий по аттестуемой дисциплине);

- степень усвоения теоретических знаний;

- уровень овладения практическими умениями и навыками по всем видам учебной работы;

- результаты самостоятельной работы.

Оценивание результатов освоения дисциплины на этапе текущей аттестации проводится в соответствии с используемыми оценочными средствами.

### **Критерии оценки по контрольным работам**

Оценивание защиты контрольной работы проводится после написания работы на аудиторных занятиях, по двухбалльной шкале: «зачтено», «не зачтено».

Оценка «зачтено» выставляется студенту, если он представляет к защите контрольную работу, удовлетворяющую требованиям по поставленным заданиям, по оформлению, демонстрирует знание физических законов, владение навыками работы с формулами, умение объяснить полученный результат.

Оценка «не зачтено» выставляется студенту, если он не знает физических законов, допускает существенные ошибки в работе, представляет отчет с существенными отклонениями от правил оформления письменных работ.

### **Критерии оценки практических (домашних) заданий**

Оценивание домашних заданий проводится индивидуально.

Все домашние задания представляются в отдельной тетради и оцениваются по системе «зачтено» / «не зачтено».

В рамках текущего контроля уровня усвоения знаний по дисциплине допускается результат не ниже 80% решенных задач, входящих в блок «Домашние задания».

### **Промежуточная аттестация студентов.**

Промежуточная аттестация по дисциплине «Материаловедение» проводится в виде зачета, форма зачета– устный

### **Критерии выставления оценки студенту на зачете по дисциплине «Материаловедение»:**

Оценка экзамена (стандартная)	Требования к сформированным компетенциям
«отлично»/ зачтено	Оценка «отлично» выставляется студенту, если он глубоко и прочно усвоил программный материал. Исчерпывающе, последовательно, четко и логически стройно применяет его, умеет тесно увязывать теорию с практическими вопросами. Свободно справляется с дополнительными вопросами по всем разделам дисциплины, проводит связь между ними, причем не затрудняется с ответом при видоизменении заданий.
«хорошо» / зачтено	Оценка «хорошо» выставляется студенту, если он твердо знает материал, грамотно и по существу применяет его, не допуская существенных неточностей, правильно применяет теоретические положения при ответах на дополнительные вопросы, владеет необходимыми навыками и приемами физики конденсированного состояния.
«удовлетворительно» / зачтено	Оценка «удовлетворительно» выставляется студенту, если он имеет знания только основного материала, но не усвоил смысла физических законов, допускает неточности, недостаточно правильные формулировки, нарушения логики и последовательности в изложении материала, испытывает затруднения общей проблематики задач, решаемых в физике конденсированного состояния.
«неудовлетворительно»/ не зачтено	Оценка «неудовлетворительно» выставляется студенту, который не знает значительной части программного материала, допускает существенные ошибки, неуверенно, с большими затруднениями формулирует основные законы.



## Оценочные средства для промежуточной аттестации

### (вопросы к зачету)

1. Кристаллическое состояние. Макроскопические характеристики. Элементы симметрии кристаллических многогранников.
2. Понятие единичного направления. Кристаллографические категории, сингонии. Определение класса симметрии.
3. Пространственная решетка – главный элемент симметрии кристаллических структур. Типы решеток Браве.
4. Определение элементарной ячейки – ячейки Браве. Примитивная, условная ячейки Браве.
5. Правильные системы точек, их характеристики. Общие представления о 230 пространственных группах симметрии.
6. Основные понятия кристаллохимии: координационное число, координационный многогранник, число формульных единиц.
7. Принцип плотнейшей шаровой упаковки. Двухслойные, трехслойные структуры. основные типы структур.
8. Типы связей в кристаллах. Кристаллы инертных газов. Силы Ван-дер-Ваальса. Потенциал Ленарда-Джонса.
9. Типы связей в кристаллах. Ионные кристаллы. Энергия Маделунга. Объемный модуль упругости.
10. Типы связей в кристаллах. Ковалентные кристаллы. Металлические кристаллы.
11. Ферромагнетики, диамагнетики, парамагнетики
12. Гистерезис. Коэрцитивная сила.
13. Виды магнетиков: магнитомягкие и магнито жесткие материалы, сильные и слабые магнетики.
14. Магнитокристаллическая анизотропия. Понятие анизотропии типа легкая ось, легкая плоскость.

15. Основные термодинамические потенциалы: энергия Гиббса, свободная энергия Гельмгольца, химический потенциал. Условия равновесия для них.
16. Химический потенциал. Правило фаз Гиббса.
17. Твердые растворы внедрения, замещения, вычитания. Закон Вегарда.
18. Системы с неограниченной растворимостью в жидком и твердом состояниях. Правило отрезков. Понятие линии солидуса, ликвидуса, коноды.
19. Фазовые диаграммы с экстремальной точкой. Правило Ван-дер-Ваальса.
20. Фазовые диаграммы с бинодальной кривой.
21. Диаграммы состояния эвтектического типа. Кристаллизация в точке эвтектики.
22. Диаграммы состояния перитектического типа. Кристаллизация в точке перитектики.
23. Системы с промежуточными фазами. Диаграммы состояния с образованием химического соединения.
24. Распад пересыщенных твердых растворов: эвтектоидная, перитектоидная реакции.
25. Полиморфизм металлов.
26. Превращения типа беспорядок-порядок.
27. Фазовая диаграмма железо-цементит. Стали, маркировка сталей.
28. Цветные металлы и сплавы.
29. Структура расплавленных металлов. Сравнительные характеристики тел в твердом и жидком состояниях. Дальний и ближний порядок.
30. Гомогенная кристаллизация. Понятие критического зародыша.
31. Гетерогенное зародышеобразование.
32. Структура сплавов, полученных быстрой закалкой из жидкого состояния. Критерий стеклообразования.
33. Металлические стекла и их свойства. Процессы структурной релаксации в металлических стеклах.

34. Упругая и пластическая деформация. Деформационная кривая, основные точки.

35. Термическая обработка холоднодеформированных металлов. Первичная и вторичная рекристаллизация.

### Типовые домашние задания.

#### 1. Определение типа решеток Браве (индивидуальные задания по карточкам).

4.4. На рис. 4.3 приведены проекции элементарных ячеек тетрагональных кристаллов. Определить тип решеток Браве.

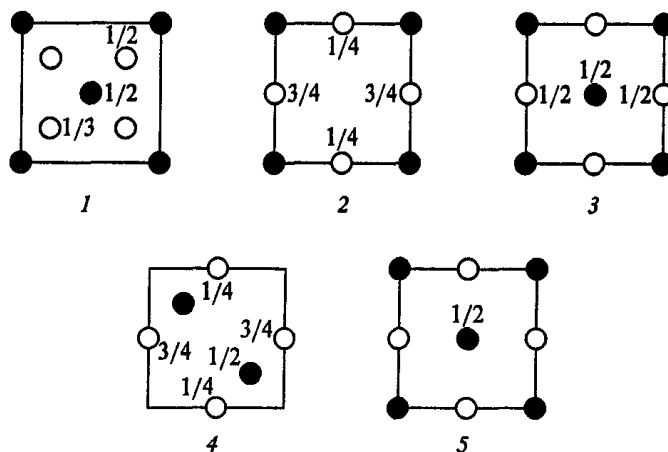


Рис. 4.3. К задаче 4.4

#### 2. Симметрия кристаллических многогранников.

1. Размножая асимметричную фигурку сравнить действие: а) горизонтальной  $L_2$  и центра инверсии (С); б) вертикальной  $L_2$  и С; г) горизонтальной  $L_2$  и вертикальной  $P$ .

2. Размножая асимметричную фигурку, сравнить действие следующих сложных осей симметрии:  $\overset{0}{2}$ ,  $\bar{\overset{0}{2}}$ ,  $\overset{0}{4}$ ,  $\bar{\overset{0}{4}}$ . Можно ли заменить эти оси простыми элементами симметрии?

3. Размножая асимметричную фигурку, сравнить действие следующих сложных осей симметрии:  $\overset{0}{3}$ ,  $\bar{\overset{0}{3}}$ ,  $\overset{0}{6}$ ,  $\bar{\overset{0}{6}}$ . Можно ли заменить эти оси простыми элементами симметрии?

4. Пользуясь асимметричной фигуркой, показать какая существует зависимость между элементарными углами поворота зеркальной оси и ее инверсионного компонента.

5. Найти зеркальные эквиваленты следующих инверсионных осей:  $\bar{3}$ ,  $\bar{4}$ ,  $\bar{6}$ . Какими простыми элементами симметрии можно заменить эти оси?

6. Найти инверсионные эквиваленты зеркальных осей:  $\overset{0}{3}$ ,  $\overset{0}{4}$ ,  $\overset{0}{6}$ .

7. Используя асимметричную фигурку, показать, чему равно действие поворотной оси 4-го порядка и плоскости, перпендикулярной к этой оси.

8. Показать, размножая асимметричную фигурку, к какому результату приведет поворот вокруг оси  $\bar{4}$  и инверсия в точке, расположенной на этой оси.

9. Оси  $4$  и  $\overset{0}{4}$  совпадают. Найти результирующий элемент симметрии.

10. Оси  $\overset{0}{6}$  и  $\bar{6}$  совпадают. Найти результирующий элемент симметрии.

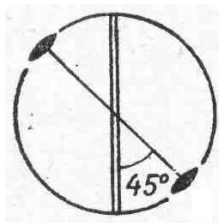
11. Записать результирующие элементы симметрии (во всех случаях оси 3-го и 2-го порядков совпадают):  $3 \cdot \bar{2} =$                        $\overset{0}{3} \cdot \bar{2} =$                        $\bar{3} \cdot 2 =$                        $\overset{0}{3} \cdot 2 =$   
 $\bar{3} \cdot \bar{2} =$                        $\overset{0}{3} \cdot \overset{0}{2} =$                        $\overset{0}{3} \cdot \bar{2} =$                        $\bar{3} \cdot \overset{0}{2} =$

12. Получить результирующие элементы симметрии, считая исходные оси совпадающими:  
 $\overset{0}{4} \cdot \overset{0}{2} =$                        $\overset{0}{6} \cdot \bar{2} =$   
 $\bar{4} \cdot \bar{2} =$                        $\bar{6} \cdot \overset{0}{2} =$

## Типовые задания к контрольным работам

### Контрольная работа №1

1. Что называется симметричным преобразованием?
2. Если кристалл совмещается сам с собой при повороте на  $120^0$ , то в качестве элемента симметрии он имеет поворотную ось порядка \_\_\_\_\_.
3. Найти операцию симметрии, эквивалентную  $4^2$ . Чему равно произведение  $\bar{6}^3$  и  $\overset{0}{6}^3$ , если данные оси совпадают?
4. Найти произведение операций  $4_x \cdot 2_z =$
5. Расшифровать (записать формулу симметрии), отметить некристаллографические классы:  $23$ ,  $11m$ .
6. Пользуясь правилами взаимодействия элементов симметрии, дополнить (на стереографической проекции) элементы симметрии классов и записать формулу симметрии:



## Контрольная работа №2

### Вариант 1

1. Энергия связи. Провести сравнительный анализ энергии связи атомов для различных элементов периодической таблицы.

2. Записать потенциал взаимодействия атомов кристаллов инертных газов. Пояснить все величины. Чем обусловлено наличие сил притяжения и отталкивания в этих кристаллах?

3. Вычислить постоянную Маделунга для линейной цепочки атомов.

4. Кристаллы с водородными связями.

5. Перекись водорода  $\text{H}_2\text{O}_2$  и этилен  $\text{C}_2\text{H}_4$  вступают в реакцию с образованием этиленгликоля  $\text{C}_2\text{H}_4(\text{OH})_2$ . Как изменится энергия связи? Расчет сделать для 1 моля. Энергии связи: О-О 33 ккал/моль; С-С 83 ккал/моль; С-О 86 ккал/моль; С=С 162 ккал/моль.