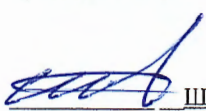




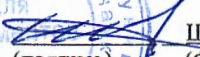
МИНИСТЕРСТВО ОБРАЗОВАНИЯ И НАУКИ РОССИЙСКОЙ ФЕДЕРАЦИИ  
Федеральное государственное автономное образовательное учреждение  
высшего образования  
«Дальневосточный федеральный университет»  
(ДВФУ)

**ШКОЛА ЕСТЕСТВЕННЫХ НАУК**

«СОГЛАСОВАНО»  
Руководитель ОП

  
Ширмовский С.Э.  
(подпись) (Ф.И.О. рук. ОП)  
«01» сентября 2016 г.



«УТВЕРЖДАЮ»  
Заведующий кафедрой  
теоретической и ядерной физики  
(название кафедры)  
  
Ширмовский С.Э.  
(подпись) (Ф.И.О. зав. каф.)  
«01» сентября 2016 г.

**РАБОЧАЯ ПРОГРАММА УЧЕБНОЙ ДИСЦИПЛИНЫ**  
Метрология, стандартизация и сертификация  
Направление – 14.03.02 «Ядерная физика и технологии»  
Форма подготовки очная

курс 2 семестр 4  
лекции 36 час.  
практические занятия 36 час.  
лабораторные работы 0 час.  
в том числе с использованием МАО лек. 0 / пр. 18 / лаб. 0 час.  
всего часов аудиторной нагрузки 72 час.  
в том числе с использованием МАО 18 час.  
самостоятельная работа 72 час.  
в том числе на подготовку к экзамену 0 час.  
контрольные работы не предусмотрены  
зачет 4 семестр  
экзамен не предусмотрен

Рабочая программа составлена в соответствии с требованиями образовательного стандарта, самостоятельно установленного ДВФУ, утвержденного приказом ректора от 18.02.2016 № 235.

Рабочая программа обсуждена на заседании кафедры теоретической и ядерной физики, протокол № 23 от «01» сентября 2016 г.

Заведующий кафедрой доцент, к.ф.-м.н. С.Э. Ширмовский  
Составитель (ли): доцент, к.ф.-м.н. С.Э. Ширмовский

**Оборотная сторона титульного листа РПУД**

**I. Рабочая программа пересмотрена на заседании кафедры:**

Протокол от «\_\_\_\_\_» \_\_\_\_\_ 20\_\_ г. № \_\_\_\_\_

Заведующий кафедрой \_\_\_\_\_  
(подпись) (И.О. Фамилия)

**II. Рабочая программа пересмотрена на заседании кафедры:**

Протокол от «\_\_\_\_\_» \_\_\_\_\_ 20\_\_ г. № \_\_\_\_\_

Заведующий кафедрой \_\_\_\_\_  
(подпись) (И.О. Фамилия)

## ABSTRACT

**Specialist's/Master's degree in 14.03.02 Nuclear physics and technologies.**

**Course title:** Metrology, standardization and certification

**Variable part of block, 4 credits.**

**Instructor:** Shirmovskii S.E..

**At the beginning of the course a student should be able to:**

readiness for self-development, improvement of their qualifications and skills; possession of the main methods, methods and means of obtaining, storing, processing information, have skills in working with a computer as a means of managing information; readiness for carrying out physical experiments according to a given method, drawing up descriptions of the conducted research and analyzing the results.

**Learning outcomes:**

ability to use technical means to measure the main parameters of research objects, to prepare data for the compilation of surveys, reports and scientific publications; ability to use regulatory legal documents in their activities; the ability to use the basic laws of the natural sciences in professional activities, apply the methods of mathematical analysis and modeling, theoretical and experimental research; ability to use technical means to measure the main parameters of research objects, to prepare data for the compilation of surveys, reports and scientific publications

**Course description:**

The content of the discipline covers a range of issues necessary for solving problems of ensuring the unity of measurement and quality control of products (services).

The discipline deals with the tasks of metrological and regulatory support for the development, production, testing, operation and disposal of products, planning and carrying out standardization and certification of products and processes for developing and implementing quality management systems; metrological and regulatory expertise, the use of modern information technologies in the design and application of tools and technologies for quality management.

The purpose of mastering the discipline "Metrology, Standardization and Certification" is for students to acquire basic scientific and practical knowledge in the field of metrology, standardization and certification.

Tasks:

- formation of the concept of legal, theoretical and practical metrology; about domestic and international standardization;
- the study of basic concepts in the field of metrology;
- mastering methods for processing the results of multiple measurements with random and coarse error components;
- study of legislative, regulatory and legal acts, methodological materials on standardization, certification, metrology and quality management.

**Main course literature:**

1. Dimov, Yu.V. Metrology, standardization and certification [Text]: a textbook for universities in the areas of training bachelors, masters and graduates in engineering and technology / Yu. V. Dimov. - SPb. : Peter, 2013. - 496 p.

EK NB FEFU: <http://lib.dvfu.ru:8080/lib/item?id=chamo:795237&theme=FEFU>

2. Kolchkov, V.I. Metrology, standardization, certification [Electronic resource]: textbook / V.I. Kolchkov. - M.: Forum: SIC INFRA-M, 2013. - 432 p.

EBS "Znanium.com": <http://znanium.com/go.php?id=418765>

3. Yablonsky, O.P. Fundamentals of standardization, metrology, certification [Text]: textbook / O. P. Yablonsky, V. A. Ivanova. - Rostov-on-Don: Phoenix, 2010. - 475 p.

EK NB FEFU: <http://lib.dvfu.ru:8080/lib/item?id=chamo:292807&theme=FEFU>

**Form of final knowledge control:** test

## АННОТАЦИЯ

Рабочая программа дисциплины «Метрология, стандартизация и сертификация» разработана для студентов 1 курса направления 14.03.02 «Ядерные физика и технологии», специализации «Физика атомного ядра и частиц» в соответствии с требованиями ОС ВО по данному направлению.

Дисциплина «Метрология, стандартизация и сертификация» относится к разделу Б1.В.ДВ.7.1 дисциплин по выбору вариативной части учебного плана.

Общая трудоемкость дисциплины составляет 4 зачетных единиц, 144 часов. Учебным планом предусмотрены лекционные занятия (36 час.) и практические занятия (36 час.), самостоятельная работа (72 час.). Дисциплина реализуется в 3 семестре 2 курса.

Курс «Метрология, стандартизация и сертификация» опирается на содержание дисциплин «Современные информационные технологии», «Математический анализ», «Оптика», «Электричество и магнетизм».

Содержание дисциплины охватывает круг вопросов, необходимый для решения задач обеспечения единства измерений и контроля качества продукции (услуг).

В дисциплине рассмотрены задачи по метрологическому и нормативному обеспечению разработки, производства, испытаний, эксплуатации и утилизации продукции, планирования и выполнения работ по стандартизации и сертификации продукции и процессов разработки и внедрения систем управления качеством; метрологической и нормативной экспертизе, использования современных информационных технологий при проектировании и применении средств и технологий управления качеством.

**Цель** освоения дисциплины «Метрология, стандартизация и сертификация» – получение студентами основных научно-практических знаний в области метрологии, стандартизации и сертификации

### Задачи:

- формирование понятия о законодательной, теоретической и практической метрологии; об отечественной и международной стандартизации;
- изучение основных понятий в области метрологии;
- освоение методов обработки результатов многократных измерений при наличии случайных и грубых составляющих погрешностей;
- изучение законодательных, нормативных и правовых актов, методических материалов по стандартизации, сертификации, метрологии и управлению качеством.

Для успешного изучения дисциплины «Метрология, стандартизация и сертификация» у обучающихся должны быть сформированы следующие предварительные компетенции:

- готовность к саморазвитию, повышению своей квалификации и мастерства (ОК-6);
- владение основными методами, способами и средствами получения, хранения, переработки информации, иметь навыки работы с компьютером как средством управления информацией (ОК-10);
- готовность к проведению физических экспериментов по заданной методике, составлению описания проводимых исследований и анализу результатов (ПК-3).

В результате изучения данной дисциплины у обучающихся формируются следующие общекультурные / профессиональные компетенции (элементы компетенций).

Код и формулировка компетенции	Этапы формирования компетенции	
ОК-12 способностью использовать нормативные правовые документы в своей деятельности	Знает	нормативные и методические документы, регламентирующие поверку и калибровку средств измерений.
	Умеет	использовать стандарты и другие нормативные документы при оценке, контроле качества и сертификации сырья и продукции.
	Владеет	способностью оформлять отчетную, техническую документацию.
ПК-4 способностью использовать	Знает	основные правила подготовки отчетов по научно-исследовательской работе, требования к научным публикациям и презентациям; стандарты

технические средства для измерения основных параметров объектов исследования, к подготовке данных для составления обзоров, отчетов и научных публикаций		оформления работ
	Умеет	формулировать итоги проводимых исследований в виде отчётов и научных публикаций, вырабатывать рекомендации по практическому использованию полученных результатов.
	Владеет	навыками подготовки обзоров и отчётов по результатам проводимых исследований, подготовки научных публикаций и заявок на изобретения.

Для формирования вышеуказанных компетенций в рамках дисциплины «Метрология, стандартизация и сертификация» предусмотрены следующие методы активного/интерактивного обучения: решение задач с обсуждением.

## **I. СТРУКТУРА И СОДЕРЖАНИЕ ТЕОРЕТИЧЕСКОЙ ЧАСТИ КУРСА**

### **Раздел I. Метрология (18 час.)**

#### **Тема 1. Методы и средства измерений (6 час.)**

Классификация измерений по видам измерений. Методы измерений. Средства измерений. Меры, измерительные приборы, измерительные преобразователи, измерительные информационные системы. Основные этапы измерений: взаимодействие средств измерений с объектом, взаимно-однозначное преобразование сигналов измерительной информации, сопоставление, со шкалой и оценка погрешностей результатов прямых и косвенных измерений.

#### **Тема 2. Государственный и международный механизм обеспечения единства измерений, межгосударственные и отечественные метрологические организации (6 час.)**

Правовые основы обеспечения единства измерений. Основные положения закона РФ «Об обеспечении единства измерений». Документы Международной организации законодательной метрологии (МОЗМ). Государственный механизм обеспечения единства измерений на всех этапах разработки, испытаний, промышленного выпуска и эксплуатации средства измерений. Понятия поверки и калибровки. Поверочные схемы и поверочное оборудование метрологических органов. Структура и функции метрологических организаций и их специализация.

#### **Тема 3. Поверка измерительных систем (6 час.)**

Применение методов наименьших квадратов для экспериментального определения функций преобразования нелинейных средств измерений.

Принципы поэлементной поверки измерительных систем в условиях, когда системы нетранспортабельны или проведение стопроцентной аудиторной работы комплектной поверки экономически невыгодно. Организационные мероприятия, обеспечивающие такую поверку.

## **Раздел II. Стандартизация и сертификация (18 час.)**

### **Тема 1. Стандартизация (8 час.)**

Основные положения государственной системы стандартизации. Основные определения. Структура Российских органов стандартизации. Международная система стандартизации и сотрудничество в этой области. Виды стандартов и иных отечественных нормативных документов.

### **Тема 2. Сертификация (10 час.)**

Основные цели и объекты сертификации. Основные определения и принципы сертификации изделий, продукции и услуг. Схемы и системы сертификации. Правила и порядок сертификации.

## **II. СТРУКТУРА И СОДЕРЖАНИЕ ПРАКТИЧЕСКОЙ ЧАСТИ КУРСА**

### **Практические занятия (36 час.)**

**Занятие 1-3. Методы определения погрешностей применения средств измерений при измерении объектов метрологии (6 час.)**

1. Измерение напряжения в высокоомных цепях.
2. Измерение температуры.
3. Измерение сопротивления.
4. Измерение расхода жидкостей и газов.
5. Измерение деформации.
6. Измерение давления.
7. Измерение ускорения.

**Занятие 4-5. Изучение методов поверки и калибровки СИ. Калибровка и поверка мерной посуды (6 час.)**

**Интерактивная форма: решение задач с обсуждением**

1. Поверка средств измерений, методы поверки.
2. Калибровка средств измерений, методы калибровки.
3. Воспроизведение, хранение и передача размера установленных физических величин.
4. Погрешность измерительных приборов.
5. Поверочные схемы. Калибровка и поверка мерной посуды.

### **Занятие 6-9. Анализ структуры стандартов разных видов (8 час.)**

1. Сравнительный анализ Межгосударственной системы стандартизации (МГСС).

2. Сравнительный анализ Государственной системы стандартизации (ГСС).

### **Занятие 10-13. Комплексная оценка качества продукции (услуг) с использованием функции желательности (8 час.)**

#### **Интерактивная форма: решение задач с обсуждением (4 час.)**

1. Классификация показателей качества.

2. Методы измерения показателей качества продукции.

3. Комплексирование показателей качества и определение весовых коэффициентов показателей качества.

4. Определение уровня качества.

### **Занятие 14-17. Оценка погрешности результата прямого измерения с многократными наблюдениями (8 час.)**

#### **Интерактивная форма: решение задач с обсуждением**

1. Понятие погрешности измерений.

2. Источники погрешности измерений.

3. Классификация измерений и погрешностей (абсолютная, относительная, систематическая, случайная, грубая).

4. Методы обработки результатов прямых измерений.

5. Многократные измерения.

## **III. УЧЕБНО-МЕТОДИЧЕСКОЕ ОБЕСПЕЧЕНИЕ САМОСТОЯТЕЛЬНОЙ РАБОТЫ ОБУЧАЮЩИХСЯ**

Учебно-методическое обеспечение самостоятельной работы обучающихся по дисциплине «Метрология, стандартизация и сертификация» представлено в Приложении 1 и включает в себя:

- план-график выполнения самостоятельной работы по дисциплине, в том числе примерные нормы времени на выполнение по каждому заданию;
- характеристика заданий для самостоятельной работы студентов и методические рекомендации по их выполнению;
- требования к представлению и оформлению результатов самостоятельной работы;
- критерии оценки выполнения самостоятельной работы.

## **IV. КОНТРОЛЬ ДОСТИЖЕНИЯ ЦЕЛЕЙ КУРСА**



№ п/п	Контролируемые разделы / темы дисциплины	Коды и этапы формирования компетенций		Оценочные средства	
				текущий контроль	промежуточная аттестация
1	Раздел I. Метрология	ОК-12 ПК-4	знает	Конспект (ПР-7)	Вопросы к зачёту № 1-10
			умеет	Тест (ПР-1)	
			владеет	Реферат (ПР-4)	
2	Раздел II. Стандартизация и сертификация	ОК-12 ПК-4	знает	Конспект (ПР-7)	Вопросы к зачёту № 11-30
			умеет	Тест (ПР-1)	
			владеет	Реферат (ПР-4)	

Типовые контрольные задания, методические материалы, определяющие процедуры оценивания знаний, умений и навыков и (или) опыта деятельности, а также критерии и показатели, необходимые для оценки знаний, умений, навыков и характеризующие этапы формирования компетенций в процессе освоения образовательной программы, представлены в Приложении 2.

## **V. СПИСОК УЧЕБНОЙ ЛИТЕРАТУРЫ И ИНФОРМАЦИОННО-МЕТОДИЧЕСКОЕ ОБЕСПЕЧЕНИЕ ДИСЦИПЛИНЫ**

### **Основная литература**

*(печатные и электронные издания)*

1. Димов, Ю.В. Метрология, стандартизация и сертификация [Текст] : учебник для вузов по направлениям подготовки бакалавров, магистров и дипломированных специалистов в области техники и технологии / Ю. В. Димов. – СПб. : Питер, 2013. – 496 с.

ЭК НБ ДВФУ:

<http://lib.dvfu.ru:8080/lib/item?id=chamo:795237&theme=FEFU>

2. Колчков, В.И. Метрология, стандартизация, сертификация [Электронный ресурс] : учебник / В.И. Колчков. – М. : Форум: НИЦ ИНФРА-М, 2013. – 432 с.

ЭБС «Znanium.com»:

<http://znanium.com/go.php?id=418765>

3. Яблонский, О.П. Основы стандартизации, метрологии, сертификации [Текст] : учебник / О. П. Яблонский, В. А. Иванова. – Ростов-на Дону : Феникс, 2010. – 475 с.

ЭК НБ ДВФУ:

<http://lib.dvfu.ru:8080/lib/item?id=chamo:292807&theme=FEFU>

### **Дополнительная литература**

*(печатные и электронные издания)*

1. Никифоров, А.Д. Метрология, стандартизация и сертификация [Текст] : учебное пособие для учреждений среднего профессионального образования по специальностям технического профиля / А. Д. Никифоров, Т. А. Бакиев. – М. : Высшая школа, 2003. – 422 с.

ЭК НБ ДВФУ:

<http://lib.dvfu.ru:8080/lib/item?id=chamo:398672&theme=FEFU>

2. Кошечая, И.П. Метрология, стандартизация, сертификация [Электронный ресурс] : учебник / И.П. Кошечая, А.А. Канке. – М. : ИД ФОРУМ : НИЦ Инфра-М, 2012. – 416 с.

ЭБС «Znanium.com»:

<http://znanium.com/go.php?id=356899>

3. Крылова, Г.Д. Основы стандартизации, сертификации, метрологии [Текст] : учебник для вузов / Г. Д. Крылова. – М.:ЮНИТИ, 2002. – 711с.

ЭК НБ ДВФУ:

<http://lib.dvfu.ru:8080/lib/item?id=chamo:1690&theme=FEFU>

## **Перечень ресурсов информационно-телекоммуникационной сети «Интернет»**

1. Госстандарт:  
<http://goststandarts.narod.ru/>
2. Портал нормативных документов:  
<http://www.opengost.ru>
3. Федеральное агентство по техническому регулированию и метрологии (РОССТАНДАРТ) ФБУ "Государственный региональный центр стандартизации, метрологии и испытаний в Орловской области" (Орловский ЦСМ):  
<http://www.fgu-ocsm.ru/>
4. Федеральное государственное учреждение «Орловский центр стандартизации метрологии и сертификации»:  
<http://www.fgu-ocsm.orel.ru/index1.php>
5. Марусина М.Я., Тихановский А.Б., Ткалич В.Л., Ушаков О.Ю., Черняев А.А. Метрология, сертификация и стандартизация. Электронный учебник по дисциплине: "Метрология" Версия: 1 СПбГУ ИТМО, факультет ТМиТ, кафедра ИТиКТ:  
[http://de.ifmo.ru/bk\\_netra/start.php?bn=1](http://de.ifmo.ru/bk_netra/start.php?bn=1)

### **Нормативные документы**

1. ГОСТ Р ИСО 9001-2001 Системы менеджмента качества, Основные положения и словарь.
2. ГОСТ Р ИСО 9001-2001 Системы менеджмента качества. Рекомендации по улучшению деятельности.
3. ГОСТ Р ИСО 9001-2001 Системы менеджмента качества. Требования.
4. Закон Российской Федерации об обеспечении единства измерений.
5. Закон РФ «О защите прав потребителей»
6. Законы Российской Федерации «О стандартизации», «О сертификации продукции и услуг».
7. Конституция РФ
8. Система сертификации ГОСТ Р.

## **Перечень информационных технологий и программного обеспечения**

При осуществлении образовательного процесса студентами и профессорско-преподавательским составом используется следующее программное обеспечение: Microsoft Office ( Excel, PowerPoint, Word и т. д), AutoCAD сетевая лицензия, MS Access 2010-2016, по программе MS DreamSpark17к-201403.

### **VI. МЕТОДИЧЕСКИЕ УКАЗАНИЯ ПО ОСВОЕНИЮ ДИСЦИПЛИНЫ**

Текущая аттестация студентов по дисциплине «Метрология, стандартизация и сертификация» проводится в соответствии с локальными нормативными актами ДВФУ и является обязательной.

Текущая аттестация проводится в форме реферата, тестирования и проверки конспектов по оцениванию фактических результатов обучения студентов и осуществляется ведущим преподавателем.

В рамках данной дисциплины предусмотрено 72 часа самостоятельной работы, которая необходима при проработке материала лекции, написании реферата и подготовке к его защите, подготовке к зачёту.

В самостоятельную работу по дисциплине «Метрология, стандартизация и сертификация» включены следующие виды деятельности:

- поиск информации по темам для самостоятельного изучения;
- разбор теоретических аспектов практических работ;
- подготовка к текущему и промежуточному контролю.

Для закрепления навыков и знаний студента, полученных на практических и лекционных занятиях, студенту определяется тема для написания реферата в течение курса. При написании реферата необходимо использовать все полученные знания и умения.

Студенту следует тщательно планировать и организовывать время, необходимое для изучения дисциплины. Недопустимо откладывать ознакомление с теоретической частью и написание реферата, поскольку это неминуемо приведёт к снижению качества освоения материала. Все виды работ по дисциплине рекомендуется выполнять по календарному плану, приведенному в приложении 1.

## **VII. МАТЕРИАЛЬНО-ТЕХНИЧЕСКОЕ ОБЕСПЕЧЕНИЕ ДИСЦИПЛИНЫ**

Для осуществления образовательного процесса по дисциплине «Метрология, стандартизация и сертификация» предусмотрено следующее материально-техническое обеспечение:

Мультимедийная аудитория. Специализированный компьютерный класс, стенды с наглядными образцами приборов, включенных в программу обучения.



МИНИСТЕРСТВО ОБРАЗОВАНИЯ И НАУКИ РОССИЙСКОЙ ФЕДЕРАЦИИ  
Федеральное государственное автономное образовательное учреждение  
высшего профессионального образования  
«Дальневосточный федеральный университет»  
(ДФУ)

---

**ШКОЛА ЕСТЕСТВЕННЫХ НАУК**

**УЧЕБНО-МЕТОДИЧЕСКОЕ ОБЕСПЕЧЕНИЕ САМОСТОЯТЕЛЬНОЙ  
РАБОТЫ ОБУЧАЮЩИХСЯ**  
по дисциплине «Метрология, стандартизация и сертификация»  
Направление – 14.03.02 «Ядерная физика и технологии»  
Специализация «Физика атомного ядра и частиц»  
**Форма подготовки очная**

**Владивосток  
2016**

## План-график выполнения самостоятельной работы по дисциплине

№ п/п	Дата/сроки выполнения, неделя	Вид самостоятельной работы	Примерные нормы времени на выполнение, час	Форма контроля
1	1-18	Изучение лекционного материала, подготовка к текущему контролю	6	Тест (ПР-1)
2	1-18	Подготовка к практическим занятиям	18	Конспект (ПР-7)
3	2-18	Написание реферата по выбранной теме, подготовка к его защите	12	Защита реферата (ПР-4)
4	10-18	Подготовка к зачёту	36	Зачёт

### Характеристика заданий для самостоятельной работы обучающихся и методические рекомендации по их выполнению

Текущая аттестация студентов по дисциплине «Метрология, стандартизация и сертификация» проводится в соответствии с локальными нормативными актами ДВФУ и является обязательной.

Текущая аттестация проводится в форме реферата, тестирования и проверки конспектов по оцениванию фактических результатов обучения студентов и осуществляется ведущим преподавателем.

В рамках данной дисциплины предусмотрено 72 часа самостоятельной работы, которая необходима при проработке материала лекции, написании реферата и подготовке к его защите, подготовке к зачёту.

В самостоятельную работу по дисциплине «Метрология, стандартизация и сертификация» включены следующие виды деятельности:

- поиск информации по темам для самостоятельного изучения;
- разбор теоретических аспектов практических работ;
- подготовка к текущему и промежуточному контролю.

Для закрепления навыков и знаний студента, полученных на практических и лекционных занятиях, студенту определяется тема для написания реферата в течение курса. При написании реферата необходимо использовать все полученные знания и умения.

Студенту следует тщательно планировать и организовывать время, необходимое для изучения дисциплины. Недопустимо откладывать ознакомление с теоретической частью и написание реферата, поскольку это неминуемо приведёт к снижению качества освоения материала. Все виды работ по дисциплине рекомендуется выполнять по календарному плану.

## **Требования к представлению и оформлению результатов самостоятельной работы**

Написание рефератов должно происходить в течение семестра, а их защита происходит перед аудиторией в рамках практических занятий.

### *Общие требования к оформлению реферата*

Работа должна быть выполнена печатным способом на одной стороне листа белой бумаги формата А4. Ориентация страниц – книжная. Размер левого поля 30 мм, правого – 10 мм, верхнего и нижнего – 20 мм.

Набор текста осуществляется на компьютере в соответствии со следующими требованиями: шрифт – Times New Roman; размер шрифта – 14 пт. (в таблицах допускается 10-12 пт.); выравнивание абзаца – по ширине; межстрочный интервал – полуторный (на титульном листе и в таблицах – одинарный); первая строка абзаца – отступ на 1,25 см.

Для заострения внимания на части текста (оформления заголовков и подзаголовков, выделения отдельных слов, фраз, предложений) разрешается использовать компьютерные возможности акцентирования внимания: подчеркивание, выделение текста курсивом или полужирным шрифтом, а также их различные сочетания. Выделение текста увеличением или уменьшением размера шрифта не разрешается.

При наборе текста желательно использовать его форматирование при помощи встроенных стилей оформления абзацев, таких как “Обычный”, “Заголовок”, “Заголовок 1”, “Заголовок 2”, ..., “Оглавление 1”, “Оглавление 2”, ..., а также специальных стилей для оформления названий таблиц и рисунков, текста в таблицах, списков и др.

### *Структура работы*

Титульный лист

Оглавление

Введение

Основная часть

Заключение

Список литературы

Приложения

Последовательность структурных элементов должна полностью соответствовать вышеприведенному списку. Исключение составляет последовательность элементов основной части, которая определяется самим автором работы в соответствии с внутренней логикой изложения материала и в соответствии с традициями оформления работ по данной специальности (данному направлению) и специализации.



### *Список литературы*

Библиографический список литературы приводится в конце текста работы после заключения (выводов) с новой страницы. При этом название элемента “Список литературы” записывается в верхней части, посередине страницы, с прописной буквы и выделяется полужирным шрифтом. Следом за строкой с названием элемента следует пустая строка. Библиографическое описание использованных источников печатается, начиная с третьей строки.

### **Критерии оценки выполнения самостоятельной работы**

Приведенные в Приложении 2 темы рефератов охватывают все разделы курса. Реферат оценивается по пятибалльной шкале. Без защиты оценка за реферат не выставляется. Количество баллов соответствует уровню проработки выбранной темы, качеству оформления и представления результатов.

*Пять баллов* соответствует глубокому всестороннему самостоятельному рассмотрению темы и верному оформлению.

*Четыре бала* соответствует работе, в которой допущены малозначимые ошибки в содержании работы и/или в оформлении.

*Три бала* – работе только с базовым пониманием темы и/или содержащей несколько смысловых ошибок и/или ошибок оформления.

*Два бала* – работе, в которой содержание темы не раскрыто самостоятельно и/или содержатся множественные смысловые ошибки и/или ошибки оформления.

Подробно критерии выставления оценок приведены в Приложении 2.



МИНИСТЕРСТВО ОБРАЗОВАНИЯ И НАУКИ РОССИЙСКОЙ ФЕДЕРАЦИИ  
Федеральное государственное автономное образовательное учреждение  
высшего профессионального образования  
**«Дальневосточный федеральный университет»**  
(ДФУ)

---

**ШКОЛА ЕСТЕСТВЕННЫХ НАУК**

**ФОНД ОЦЕНОЧНЫХ СРЕДСТВ**  
по дисциплине «Метрология, стандартизация и сертификация»  
Направление – 14.03.02 «Ядерная физика и технологии»  
Специализация «Физика атомного ядра и частиц»  
**Форма подготовки очная**

**Владивосток**  
**2016**

## Паспорт ОС

Код и формулировка компетенции	Этапы формирования компетенции	
ОК-12 способностью использовать нормативные правовые документы в своей деятельности	Знает	нормативные и методические документы, регламентирующие поверку и калибровку средств измерений.
	Умеет	использовать стандарты и другие нормативные документы при оценке, контроле качества и сертификации сырья и продукции.
	Владеет	способностью оформлять отчетную, техническую документацию.
ПК-4 способностью использовать технические средства для измерения основных параметров объектов исследования, к подготовке данных для составления обзоров, отчетов и научных публикаций	Знает	основные правила подготовки отчетов по научно-исследовательской работе, требования к научным публикациям и презентациям; стандарты оформления работ
	Умеет	формулировать итоги проводимых исследований в виде отчетов и научных публикаций, выработать рекомендации по практическому использованию полученных результатов.
	Владеет	навыками подготовки обзоров и отчетов по результатам проводимых исследований, подготовки научных публикаций и заявок на изобретения.

№ п/п	Контролируемые разделы / темы дисциплины	Коды и этапы формирования компетенций	Оценочные средства		
			текущий контроль	промежуточная аттестация	
1	Раздел I. Метрология	ОК-12 ПК-4	знает	Конспект (ПР-7)	Вопросы к зачёту № 1-10
			умеет	Тест (ПР-1)	
			владеет	Реферат (ПР-4)	
2	Раздел II. Стандартизация и сертификация	ОК-12 ПК-4	знает	Конспект (ПР-7)	Вопросы к зачёту № 11-30
			умеет	Тест (ПР-1)	
			владеет	Реферат (ПР-4)	

## Шкала оценивания уровня сформированности компетенций

Код и формулировка компетенции	Этапы формирования компетенции		критерии	показатели
ОК-12 способностью использовать нормативные правовые документы в своей деятельности	знает (пороговый уровень)	нормативные и методические документы, регламентирующие поверку и калибровку средств измерений	знает перечень основных нормативных и методических документов, регламентирующих поверку и калибровку средств измерений, их основное содержание	способность привести наименования основных нормативных и методических документов, регламентирующих поверку и калибровку средств измерений, их основное содержание
	умеет (продвинутый)	использовать стандарты и другие нормативные документы при оценке, контроле качества и сертификации сырья и продукции	умеет проводить оценку, контроль качества и сертификацию сырья и продукции, используя различные стандарты и иные нормативные документы	способность руководствоваться нормативными документами при проведении оценки, контроле качества и сертификации сырья и продукции
	владеет (высокий)	способностью оформлять отчетную, техническую документацию.	владеет навыками самостоятельного поиска и изучения различной нормативной документации в соответствии с текущей задачей	владеет навыками самостоятельного грамотного оформления отчетной и технической документации в соответствии с требованиями стандартов и иных нормативных документов
ПК-4 способностью использовать технические средства для измерения основных параметров объектов исследования, к подготовке данных для составления обзоров, отчетов и научных публикаций	знает (пороговый уровень)	технические средства для измерения основных параметров объектов исследования, к подготовке данных для составления обзоров, отчетов и научных публикаций	формы систематизации данных для составления обзоров, отчетов и научных публикаций, составления отчёта по выполненному заданию, участия во внедрении результатов исследований и разработок.	Неполные представления об основных правилах подготовки отчетов по научно-исследовательской работе, требованиях к научным публикациям и презентациям; стандартах оформления работ.
	умеет (продвинутый)	формулировать итоги проводимых исследований в виде отчетов и научных публикаций, выработать рекомендации по практическому	систематизировать данные для составления обзоров, отчетов и научных публикаций, составления отчёта по выполненному заданию,	Сформированные, но содержащие отдельные пробелы представления об основных правилах подготовки отчетов по научно-исследовательской работе, требованиях к научным публикациям и

		использованию полученных результатов.	принимать участие во внедрении результатов исследований и разработок.	презентациям; стандартах оформления работ.
	владеет (высокий)	навыками подготовки обзоров и отчётов по результатам проводимых исследований, подготовки научных публикаций и заявок на изобретения	методикой систематизации данных для составления обзоров, отчётов и научных публикаций, составления отчёта по выполненному заданию, участвовать во внедрении результатов исследований и разработок.	Сформированные систематические представления об основных правилах подготовки отчётов по научно-исследовательской работе, требованиях к научным публикациям и презентациям; стандартах оформления работ.

## **Методические рекомендации, определяющие процедуры оценивания результатов освоения дисциплины**

Промежуточная аттестация обучающихся по учебной дисциплине осуществляется в рамках завершения изучения данной дисциплины и позволяет определить качество и уровень ее освоения. Предметом оценки освоения являются умения и знания.

Промежуточная аттестация обучающихся осуществляется в форме экзамена и позволяет определить развитие общих компетенций, предусмотренных для ОПОП. Условием допуска к экзамену является успешное освоение обучающимися всех элементов дисциплины.

### **Оценочные средства для промежуточной аттестации**

#### **1. Зачёт**

##### ***Вопросы к зачёту***

1. По каким признакам подразделяют средства измерения?
2. Назовите метрологические характеристики определяющие:
  - область применения средств измерений
  - качество измерений
3. Назовите сферы метрологического контроля и надзора.
4. Кто проводит метрологический контроль и надзор?
5. Сравните поверку и калибровку средств измерений.
6. Что такое размер измеряемой величины?
7. Назовите основные единицы измерения, принятые в системе СИ.
8. Какие два условия обеспечения единства измерений?
9. В чем различие рабочих средств измерений и эталонов?
10. Какую функцию выполняют стандартные образцы?
11. Какие документы охватывают понятие «нормативные документы»?
12. Какие из перечисленных документов содержат обязательные требования: государственные стандарты, кодексы установившихся практики, регламенты, отраслевые стандарты, общероссийские классификаторы, стандарты общественных объединений?
13. В каком источнике содержится информация о действующих государственных стандартах РФ?
14. Как расшифровать аббревиатуру ГОСТ?
15. Назовите основные правила, предусматриваемые Соглашением по техническим барьерам в торговле.
16. Что понимается под техническими барьерами в торговле?
17. Для каких целей осуществляется гармонизация стандартов?
18. Назовите объекты стандартизации.
19. Что является структурными элементами стандартов?
20. Назовите общие принципы стандартизации.

21. Назовите законодательные акты, предусматривающие обязательную сертификацию.
22. В чем состоят общие цели обязательной и добровольной сертификации?
23. Какая форма подтверждения соответствия преобладает в России и какая за рубежом?
24. В чем сходство обязательной сертификации и декларирования соответствия?
25. Кем заверяется копия сертификатов соответствия?
26. Какая схема сертификации продукции является самой жесткой?
27. Какова цель инспекционного контроля при проведении работ по сертификации?
28. Кем утверждаются перечни продукции, подлежащей обязательной сертификации?
29. Какая сторона подтверждает соответствие: первая, вторая или третья?
30. Перечислите направления совершенствования сертификации в рамках вступления России в ВТО.

### ***Критерии оценки к зачёту***

#### ***Отметка "Отлично" ("Зачтено")***

1. Дан полный и правильный ответ на основе самостоятельно изученного материала и проведенных ранее лабораторных и практических работ.
2. Материал понят и изучен.
3. Материал изложен в определенной логической последовательности, литературным языком.
4. Ответ самостоятельный.

#### ***Отметка "Хорошо" ("Зачтено")***

- 1, 2, 3 – аналогично отметке "Отлично".
5. Допущены 2-3 незначительные ошибки, исправленные по требованию преподавателя, наблюдалась "шероховатость" в изложении материала.

#### ***Отметка "Удовлетворительно" ("Зачтено")***

1. Учебный материал, в основном, изложен полно, но при этом допущены 1-2 существенные ошибки.
2. Ответ неполный, хотя и соответствует требуемой глубине, построен несвязно.

#### ***Отметка "Неудовлетворительно" ("Не зачтено")***

1. Незнание или непонимание большей или наиболее существенной части учебного материала.

2. Допущены существенные ошибки, которые не исправляются после уточняющих вопросов, материал изложен несвязно.

## **Оценочные средства для текущей аттестации**

### **1. Конспект**

#### ***Примерное содержание конспектируемых тем***

#### **Раздел I. Метрология**

##### **Тема 1. Методы и средства измерений**

Основные виды, методы и средства измерений. Меры, измерительные приборы, измерительные преобразователи, измерительные информационные системы. Основные этапы измерений.

**Тема 2. Государственный и международный механизм обеспечения единства измерений, межгосударственные и отечественные метрологические организации**

Основные положения закона РФ «Об обеспечении единства измерений». Понятия поверки и калибровки. Поверочные схемы и поверочное оборудование метрологических органов. Структура и функции метрологических организаций и их специализация.

##### **Тема 3. Поверка измерительных систем**

Применение методов наименьших квадратов для экспериментального определения функций преобразования нелинейных средств измерений. Принципы и мероприятия поэлементной поверки измерительных систем в сложных условиях.

#### **Раздел II. Стандартизация и сертификация**

##### **Тема 1. Стандартизация**

Основные определения. Структура Российских органов стандартизации. Виды стандартов и иных отечественных нормативных документов.

##### **Тема 2. Сертификация**

Основные цели и объекты сертификации. Основные определения и принципы сертификации изделий, продукции и услуг. Схемы и системы сертификации. Правила и порядок сертификации.

#### ***Критерии оценки выполнения самостоятельной работы по подготовке конспекта***

##### ***Отметка "Зачтено"***

Работа выполнена, правильно и полно отражено содержание теоретической части по теме конспекта, правильные ответы на теоретические вопросы по теме работы.

##### ***Отметка "Не зачтено"***



Работа не выполнена или конспект не полный, содержит ошибки, ответы на теоретические вопросы по теме работы отсутствуют или не полны.

## 2. Тест

### *Пример тестовых заданий*

1. Для нахождения зависимости между 2-мя разноименными величинами используют измерения:

- а) совокупные;
- б) совместные;
- в) косвенные.

2. Наиболее высокую точность единицы физической величины воспроизводит эталон:

- а) первичный;
- б) вторичный;
- в) рабочий.

3. Физическая величина, как понятие, включает в себя свойства физического объекта

- а) только количественные;
- б) только качественные;
- в) количественные и качественные.

4. Сажень, как старинная русская мера равна:

- а) одному локтю;
- б) двум локтям;
- в) трем локтям.

5. Новое определение метра – длина пути, проходимого светом в вакууме и равная:

- а)  $1/29 \dots$ ;
- б)  $1/31 \dots$ ;
- в)  $1/32 \dots$

6. Лица, нарушившие метрологические правила с причинением имущественного и личного ущерба, привлекаются к ответственности;

- а) уголовной;
- б) гражданско-правовой;
- в) дисциплинарной.

7. Увеличение времени измерения, как недостаток, характерно для метода измерений:

- а) непосредственной оценки;
- б) противопоставления;
- в) дифференциального (разностного).

8. Организации, не выполняющие запрет на реализацию продукции Госнадзор облагает штрафом в размере:

- а) четверти стоимости продукции;
- б) половины стоимости продукции;

в) полной стоимости продукции.

9. Документ, устанавливающий обязательные для применения положения и порядки:

- а) правила;
- б) рекомендации;
- в) технические условия.

10. При своей разработке проект проходит через:

- а) одну редакцию;
- б) две редакции;
- в) три редакции.

11. Срок действия стандарта:

- а) 3 года;
- б) 5 лет;
- в) не определяется.

12. В практике международной стандартизации основной упор делается на:

- а) новые виды продукции;
- б) качество продукции;
- в) единые методы испытаний.

13. Использование международных стандартов:

- а) обязательно;
- б) не обязательно;
- в) необходимо.

14. Заявитель выбирает ОС:

- а) по своему усмотрению;
- б) по рекомендации;
- в) в соответствии с требованиями Госстандарта РФ.

15. Добровольная сертификация проводится на основании Закона РФ:

- а) «О сертификации продукции и услуг»;
- б) «О сертификации»;
- в) «О качестве и безопасности пищевых продуктов».

16. Действие сертификата соответствия при обязательной сертификации распространяется:

- а) по всей территории РФ;
- б) только в определенных регионах РФ, где реализуется сертифицированная продукция;
- в) на всей территории СНГ.

17. Маркирование продукции по добровольной сертификации гарантирует:

- а) только качество продукции;
- б) только безопасность продукции;
- в) качество и безопасность продукции.

18. Документ, содержащий совет или указание – это:

- а) рекомендации;
- б) технические условия;

в) правила.

19. Разработанный стандарт считается одобренным и рекомендуемым к принятию при условии согласия:

- а) 1/3 членов ТК;
- б) 2/3 членов ТК;
- в) более 2/3 членов ТК.

20. Права и обязанности госинспекторов определены законом:

- а) «О защите прав потребителей»;
- б) «О стандартизации»;
- в) «О техническом регулировании».

21. Маркировка продукции знаком соответствия госстандартам:

- а) полностью гарантирует качество;
- б) гарантирует качество частично;
- в) гарантирует только безопасность.

22. Обязательная сертификация подтверждает:

- а) только качество продукции;
- б) только подлинность продукции;
- в) только безопасность продукции.

23. К третьей стороне участников сертификации относятся:

- а) Госстандарт России;
- б) изготовители продукции;
- в) продавцы продукции.

24. Подача сведений испытательным лабораториям о заявителе:

- а) разрешена;
- б) запрещена;
- в) разрешена при определенных условиях.

25. Приостанавливает и прекращает действие выданных сертификатов:

- а) Госстандарт России;
- б) Орган по сертификации;
- в) испытательная лаборатория.

26. В состав ОС и ИЛ допускаются:

- а) только государственные организации;
- б) государственные и коммерческие;
- в) организации всех существующих в РФ форм собственности.

27. Обязательными требования стандартов могут быть на основании:

- а) предложений потребителей;
- б) желания изготовителя;
- в) государственного законодательства.

28. Декларация поставщика о соответствии под его полную ответственность удостоверяет, что продукция (услугу) соответствует:

- а) конкретному стандарту;
- б) сертификату качества;
- в) сертификату соответствия.

29. Инспекционный контроль за сертифицированной продукцией проводится в течение:

- а) всего срока выпуска;
- б) года;
- в) срока действия сертификата.

30. Экспортируемая продукция должна быть сертифицирована в соответствии с:

- а) Законом РФ «О сертификации...»;
- б) условиями контракта;
- в) закон принимающей страны.

31. Правовые основы сертификации в РФ установлены Законами:

- а) «О защите прав потребителей»;
- б) «О сертификации продукции и услуг»;
- в) «О санитарно-эпидемиологическом благополучии населения».

32. Цели сертификации:

- а) совершенствование производства;
- б) оценка технического уровня товара;
- в) доказательство безопасности товара.

33. Сертификация обязательна, если:

- а) стандарт содержит требования безопасности;
- б) продукция включена в Перечень обязательной сертификации;
- в) на продукцию действует технический регламент.

34. Участники обязательной сертификации:

- а) органы государственного управления;
- б) изготовители;
- в) испытательные лаборатории.

35. Добровольная сертификация удостоверяет соответствие:

- а) обязательным требованиям стандарта.
- б) Закону «О стандартизации»;
- в) нормативному документу по выбору заявителя.

36. Испытательная лаборатория может участвовать в сертификации, если она:

- а) подала заявку в Госстандарт;
- б) имеет большой опыт испытаний;
- в) аккредитована в соответствующей системе.

37. Изготовитель использует знак соответствия при наличии:

- а) сертифицированного товара;
- б) лицензии на применение знака;
- в) указания руководителя предприятия.

38. Лицензия на использование знака соответствия выдает:

- а) испытательная лаборатория;
- б) орган по сертификации;
- в) руководитель предприятия-изготовителя.

39. Срок действия сертификата ограничивается:

- а) 1 годом;
- б) 3 годами;
- в) до 5 лет.

40. Проведение обязательной сертификации финансирует:
- а) государство;
  - б) изготовитель (заявитель);
  - в) изготовитель и продавец.
41. Методы подтверждения соответствия продукции – это:
- а) контроль качества;
  - б) сертификация третьей стороной;
  - в) заявление-декларация изготовителя.
42. Российский знак соответствия удостоверяет соответствие продукции:
- а) стандарту;
  - б) требованиям безопасности;
  - в) Закону «О сертификации...».
43. Государственный надзор за сертифицированными пищевыми товарами проводят:
- а) Госстандарт России;
  - б) Минздрав России;
  - в) Госсанэпиднадзор.
44. Обязательная сертификация в России введена на основании Закона:
- а) «О стандартизации»;
  - б) «О защите прав потребителей»;
  - в) «О сертификации продукции и услуг».
45. В системе сертификации ГОСТ Р проводится сертификация:
- а) только обязательная;
  - б) только добровольная;
  - в) и та и другая.
46. С системе сертификации ГОСТ Р аккредитованы испытательные лаборатории:
- а) только в России;
  - б) РФ и стран СНГ;
  - в) РФ и других зарубежных стран.
47. Для того чтобы сертификат соответствия был введен в действие, требуется его регистрации в:
- а) Госстандарте РФ;
  - б) Государственном реестре;
  - в) органе по сертификации.
48. Схему сертификации в системе ГОСТ Р назначает:
- а) орган сертификации;
  - б) Госстандарт РФ;
  - в) изготовитель.
49. Средство измерения не подлежит поверке. Какой способ применим для контроля его метрологических характеристик?
- а) испытания;
  - б) сличение с национальным эталоном;
  - в) калибровка.

50. За соответствие проведенных сертификационных испытаний требованиям НД ответственность возлагается на:

- а) ИЛ;
- б) ИЛ и ОС;
- в) ОС.

### ***Критерии оценки тестирования***

*Отметка "Отлично"*

Дан верный ответ на более чем 85% вопросов.

*Отметка "Хорошо"*

Дан верный ответ на 75-85% вопросов.

*Отметка "Удовлетворительно"*

Дан верный ответ на 60-75% вопросов.

*Отметка "Неудовлетворительно"*

Дан верный ответ на менее чем 60% вопросов.

### **3. Реферат**

#### ***Примеры тем рефератов***

1. Основные направления деятельности Госстандарта.
2. Характеристика основных методов идентификации объектов.
3. Основные цели и задачи международных организаций по стандартизации.
4. Актуальность проблемы гармонизации стандартов в РФ.
5. Организация работ по стандартизации в РФ.
6. Порядок разработки государственных стандартов.
7. Характеристика стандартов разных видов и разных категорий.
8. Общенаучные и специфические методы стандартизации.
9. Международное соглашение по техническим барьерам в торговле.
10. Условия применения международных и региональных стандартов в отечественной практике.
11. История метрологии, роль измерений и значение метрологии в современном обществе.
12. Система воспроизведения единиц физических величин в современных условиях.
13. Характеристика государственной системы обеспечения единства измерений.
14. Деятельность международных и региональных организаций по метрологии.
15. Значение деятельности Государственного метрологического надзора для защиты интересов граждан.
16. Метрологическое обеспечение сферы услуг в РФ.

17. Ответственность за нарушение метрологических правил в соответствии с Законом «Об обеспечении единства измерений».
18. Значение обязательной сертификации в переходный период (1992-2002 годы).
19. Сравнительный анализ нормативной базы по аккредитации на международном рынке.
20. Историческое развитие аккредитации в России и за рубежом.
21. Значение и роль государственного контроля и надзора за соблюдением обязательных требований государственных стандартов и правил обязательной сертификации (продукции, работ, услуг).
22. Организационная структура и нормативная база обязательного подтверждения соответствия.
23. Особенности стандартизации услуг в России и за рубежом.
24. Актуальность проблемы гармонизации стандартов информационного обеспечения.
25. Характеристика схем утверждения типа и схем поверки средств измерений при государственном метрологическом контроле.
26. Российские схемы калибровки и поверочные схемы.
27. Особенность «Закона об обеспечении единства измерений» в отличие от зарубежных законодательств.
28. Лицензирование деятельности юридических и физических лиц по изготовлению, ремонту, продаже и прокату средств измерений.
29. Практика сертификации систем качества в РФ и за рубежом.
30. Развитие экологической сертификации в мире.
31. Особенности развития метрологии в странах Западной Европы.
32. Эталоны, их классификация и виды. Перспективы развития эталонов.

### ***Критерии оценки реферата***

#### ***Отметка "Отлично"***

1. Аргументировано выражено собственное мнение по сформулированной проблеме, точно определено её содержание и составляющие.
2. Приведены данные отечественной и зарубежной литературы, статистические сведения, информация нормативно-правового характера.
3. Продемонстрированы исследовательские умения и навыки.
4. Фактических ошибок, связанных с пониманием проблемы, нет.
5. Графически работа оформлена правильно.

#### ***Отметка "Хорошо"***

1. Работа характеризуется смысловой цельностью, связностью и последовательностью изложения, допущено не более 1 ошибки при объяснении смысла или содержания проблемы.

2-4 – аналогично отметке "Отлично".

5. Допущены 1-2 ошибки в оформлении работы.

*Отметка "Удовлетворительно"*

1. Достаточно самостоятельный анализ основных этапов и смысловых составляющих проблемы; понимание базовых основ и теоретического обоснования выбранной темы.

2. Привлечены основные источники по рассматриваемой теме.

3. Допущено не более 2 ошибок в смысле или содержании проблемы, оформлении работы.

*Отметка "Неудовлетворительно"*

1. Работа представляет собой пересказанный или полностью переписанный исходный текст без каких бы то ни было комментариев, анализа.

2. Не раскрыта структура и теоретическая составляющая темы.

3. Допущено более 2 ошибок в смысле или содержании проблемы, оформлении работы.

### Контрольная работа

1. При измерении активного сопротивления резистора были произведены десять равнооточных измерений, результаты которых приведены в таблице. Оцените абсолютную и относительную погрешности и запишите результат измерения для доверительных вероятностей 0,95 и 0,99.

Ном. вар.	Результаты измерений, Ом									
	1	2	3	4	5	6	7	8	9	10
1	829, 5	829, 7	829, 4	829, 8	829, 1	829, 4	829, 7	829, 4	829, 8	829, 9
2	900, 4	901, 1	901, 0	900, 7	900, 5	900, 8	900, 1	900, 9	900, 5	900, 7
3	636, 5	636, 9	636, 0	636, 5	636, 7	636, 5	636, 8	636, 4	636, 5	636, 8
4	721, 7	721, 9	721, 4	721, 7	721, 4	721, 6	721, 4	721, 9	721, 1	721, 3
5	628, 4	628, 7	628, 1	628, 4	628, 8	628, 4	628, 1	628, 7	628, 5	628, 8
6	824, 3	824, 8	824, 4	824, 9	824, 7	824, 2	824, 4	824, 8	824, 7	824, 3
7	901, 4	901, 8	901, 6	901, 3	901, 7	901, 0	901, 9	901, 6	901, 4	901, 8
8	953, 6	953, 7	953, 9	953, 5	953, 7	953, 7	953, 5	953, 8	954, 0	953, 9
9	740, 4	740, 3	740, 5	740, 7	740, 8	740, 9	740, 4	740, 3	740, 2	740, 3
10	183, 1	183, 0	182, 9	183, 9	183, 1	183, 0	182, 9	182, 8	183, 0	183, 1

2. Оценить погрешность прямого однократного измерения напряжения  $U$  на сопротивлении  $R$ , выполненного вольтметром класса точности  $\gamma$  с верхним пределом измерения  $U_n$  и имеющим сопротивление  $R_v$ . Известно, что дополнительные погрешности показаний средства измерения из-за влияния магнитного поля и температуры не превышают соответственно  $\delta_M$  и  $\delta_T$  допускаемой предельной погрешности.

Вар.	$U$ , В	$R$ , Ом	$U_n$ , В	$R_v$ , Ом	$\gamma$	$\delta_M$ , %	$\delta_T$ , %
1	1,8	3,5	2,0	1000	0,5	0,55	0,25
2	4,5	5,0	5,0	1500	1,0	0,70	0,35

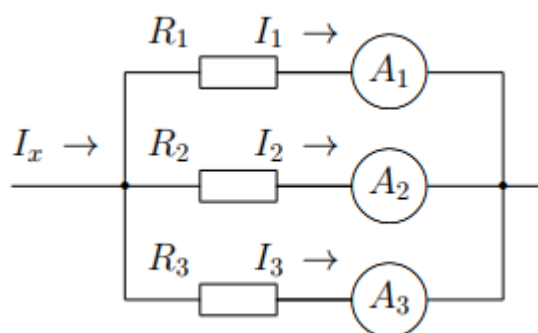


3	1,2	4,5	1,5	1450	0,5	0,75	0,40
4	2,8	4,0	3,0	1200	1,5	0,80	0,50
5	1,4	3,0	2,0	1300	0,5	0,65	0,45
6	3,7	3,4	5,0	1100	1,0	0,60	0,30
7	2,4	4,8	3,0	1250	0,5	0,50	0,35
8	4,2	5,2	5,0	1400	1,5	0,85	0,45
9	1,8	3,8	2,5	1250	1,0	0,80	0,30
10	3,4	4,2	5,0	1600	0,5	0,70	0,40

3. При поверке после ремонта вольтметра класса точности 1,5 с конечным значением шкалы 5В, в точках шкалы 1,2,3,4,5 В, получены показания образцового прибора, представленные в таблице. Определить, соответствует ли поверяемый вольтметр своему классу точности.

Номер варианта	Показания образцового прибора				
	$U_1$	$U_2$	$U_3$	$U_4$	$U_5$
1	1,05	1,98	3,02	4,04	5,03
2	0,97	2,04	2,95	3,98	5,01
3	1,08	1,95	3,01	3,96	4,93
4	0,95	2,07	3,04	4,07	4,95
5	0,98	2,07	2,96	4,05	5,05
6	0,96	1,93	3,05	4,08	4,97
7	1,04	2,03	3,08	4,02	4,98
8	1,02	2,01	2,94	3,97	5,07
9	0,96	1,92	2,99	3,98	5,08
10	1,04	1,99	3,08	4,06	4,94

4. Определить величину электрического тока  $I_x$  в общей цепи, а также значения абсолютной и относительной погрешности его определения, если токи, измеренные в ветвях цепи, равны  $I_1, I_2, I_3$ .



Классы точности амперметров, включенных в эти ветви, соответствуют  $K_1$ ,  $K_2$ ,  $K_3$ , а их предельные значения шкал –  $I_{max1}$ ,  $I_{max2}$ ,  $I_{max3}$ .

Номер варианта	$I$ , Ампер			$K$			$I_{max}$ , Ампер		
	$I_1$	$I_2$	$I_3$	$K_1$	$K_2$	$K_3$	$I_{max1}$	$I_{max2}$	$I_{max3}$
1	0,6	1,5	2,5	0,5	1,0	1,5	1,0	2,0	3,0
2	0,4	1,0	2,1	1,0	1,5	2,5	0,5	1,5	2,5
3	0,1	0,4	1,6	1,5	1,5	1,0	0,1	1,5	2,0
4	1,3	4,5	4,7	2,5	0,5	1,5	1,5	5,0	5,0
5	0,15	0,45	0,48	1,0	1,5	0,5	0,2	0,5	0,5
6	8,0	4,5	2,7	4,0	2,5	1,5	10,0	5,0	3,0
7	0,08	0,17	0,12	0,02/0,01	0,1	0,2	0,1	0,2	0,15
8	0,18	0,07	0,47	0,05/0,02	0,05	0,1	0,2	0,1	0,5
9	25,0	8,0	4,5	1,5	1,5	1,0	30,0	10,0	5,0
10	0,48	0,19	0,09	0,1/0,05	0,1	0,05	0,5	0,2	0,1

5. Производится эксперимент по определению параметров транзисторов  $\alpha$  и  $\beta$ . Для этого измеряются микроамперметрами ток коллектора  $I_k$  и ток эмиттера  $I_э$ , а затем определяются параметры  $\alpha$  и  $\beta$  по формулам  $\alpha = I_k/I_э$ ,  $\beta = \alpha/(1 - \alpha)$ . Представьте результаты определения указанных параметров вместе с погрешностями их определения. Предел измерения используемых микроамперметров, их классы точности ( $K_{I_k}$ ,  $K_{I_э}$ ) и полученные показания приведены в таблице.

Номер варианта	Предел измерения		Класс точности		Показания приборов	
	$I_э$ , мкА	$I_k$ , мкА	$K_{I_э}$	$K_{I_k}$	$I_э$ , мкА	$I_k$ , мкА
1	300	250	0,1/0,05	0,02/0,01	250	245
2	250	200	0,5	0,5	200	190
3	500	500	0,2/0,1	0,5	400	385

4	250	200	0,1/0,05	0,02/0,01	200	190
5	150	150	0,5	0,2	140	135
6	300	250	1,0	0,5	240	235
7	250	250	0,05/0,02	0,02/0,01	220	210
8	150	150	0,5	0,1/0,05	145	140
9	300	250	0,1/0,05	0,2	245	240
10	250	250	0,2	0,05/0,02	220	210

### **Критерии оценки контрольной работы**

#### **Отметка "Отлично"**

1. В решении и объяснении нет ошибок.
2. Ход решения рациональный.
3. Если необходимо, решение произведено несколькими способами.
4. Допущены ошибки по невнимательности (оговорки, описки).

#### **Отметка "Хорошо"**

1. Существенных ошибок нет.
2. Допущены 1-2 несущественные ошибки или неполное объяснение, или использование 1 способа при заданных нескольких.

#### **Отметка "Удовлетворительно"**

1. Допущено не более одной существенной ошибки, записи неполны, неточности.
2. Решение выполнено с ошибками в математических расчетах.

#### **Отметка "Неудовлетворительно"**

1. Решение осуществлено только с помощью учителя.
2. Допущены существенные ошибки.
3. Решение и объяснение построены не верно.