



МИНИСТЕРСТВО ОБРАЗОВАНИЯ И НАУКИ РОССИЙСКОЙ ФЕДЕРАЦИИ  
Федеральное государственное автономное образовательное учреждение  
высшего образования  
«Дальневосточный Федеральный Университет»  
(ДФУ)

**ИНЖЕНЕРНАЯ ШКОЛА**

«СОГЛАСОВАНО»

Руководитель ОП Строительство уникальных  
зданий и сооружений

  
(подпись) Т.Э. Уварова

« 29 » сентября 2016 г.

«УТВЕРЖДАЮ»

Заведующий кафедрой гидротехники, теории  
зданий и сооружений

  
(подпись) Н.Я. Цимбельман

« 29 » сентября 2016 г.

**РАБОЧАЯ ПРОГРАММА УЧЕБНОЙ ДИСЦИПЛИНЫ**

**Теория расчета пластин и оболочек**

Специальность 08.05.01 «Строительство уникальных зданий и сооружений»

Специализация «Строительство гидротехнических сооружений повышенной ответственности»

Форма подготовки - очная

курс -3,4 семестр- 6, 7

лекции – 36 час.

практические занятия - 54 час.

лабораторные работы – не предусмотрены.

в том числе с использованием МАО лек. 14 час / пр. 12 час

всего часов аудиторной нагрузки - 90 час.

в том числе с использованием МАО - 26 час.

самостоятельная работа - 90 час.

в том числе на подготовку к экзамену – 27 час.

расчетно-графическая работа - 4

курсовая работа / курсовой проект - не предусмотрена

зачёт – 6 семестр

экзамен – 7 семестр

Рабочая программа составлена в соответствии с требованиями федерального государственного образовательного стандарта высшего образования, утвержденного приказом Министерства образования и науки РФ от 11 августа 2016 г. №1030 и приказа ректора ДВФУ №12-13-1282 от 07 июля 2015 г.

Рабочая программа обсуждена на заседании кафедры гидротехники, теории зданий и сооружений протокол № 1 от « 29 » сентября 2016 г

Заведующий кафедрой: к.т.н., доцент Н.Я. Цимбельман

Составитель: к.т.н. А.В. Баенхаев

## **Аннотация к рабочей программе дисциплины «Теория расчета пластин и оболочек»**

Дисциплина разработана для студентов, обучающихся по специальности 08.05.01 Строительство уникальных зданий и сооружений, специализация «Строительство гидротехнических сооружений повышенной ответственности», входит в базовую часть Блока 1 Дисциплины (модули) учебного плана (индекс Б1.Б.32).

Общая трудоемкость освоения дисциплины составляет 5 зачетных единиц (180 часов). Учебным планом предусмотрены: лекционные занятия (36 часов), практические занятия (54 часа), самостоятельная работа студента (90 часов, в том числе 27 часов на подготовку к экзамену). В составе дисциплины предусмотрено выполнение студентами расчетно-графических работ в каждом семестре. Дисциплина реализуется на 3 и 4 курсах в 6 и 7 семестрах. Форма контроля – зачет в 6 семестре и экзамен в 7 семестре.

Дисциплина базируется на знаниях, полученных студентами при изучении дисциплин: «Линейная алгебра и аналитическая геометрия», «Математический анализ», «Теория вероятностей и математическая статистика», «Вариационное исчисление», «Физика», «Теоретическая механика», «Сопротивление материалов», «Строительная механика», «Теория расчета пластин и оболочек».

Дисциплина «Теория расчета пластин и оболочек» охватывает следующий круг вопросов: основные понятия теории пластин и оболочек, определение напряженно-деформированного состояния тонких пластин и оболочек.

**Цель дисциплины:** овладение базовыми знаниями и умениями в области механики деформируемого твердого тела (теории упругости, пластичности, ползучести), формирование у обучающихся

- знаний о принципах и методах расчёта напряжённо-деформированного состояния строительных конструкций, выполненных из пластин и оболочек, в том числе рассматриваемых как нелинейно деформируемые системы, при статических воздействиях разной природы (силовых, температурных, кинематических);

- современных представлений о надёжности и долговечности тонкостенных конструкций;

- создание теоретической базы для последующего самостоятельного освоения научно-технической информации в области расчётов и проектирования сооружений и конструкций из пластин и оболочек.

### **Задачи дисциплины:**

- дать обучаемым знания о теоретических основах и методах определения силовых факторов, перемещений и деформаций в тонкостенных конструкциях, с учётом современных требований к их расчётным моделям и возможностей использования в расчётах эффективных компьютерных технологий;

- – сформировать понимание проблем и расчётных методов обеспечения надёжности и долговечности тонкостенных конструкций на основе пластин и оболочек, а также снижения материалоемкости тонкостенных конструкций, в том числе за счёт регулирования их напряжённо-деформированного состояния и оптимизации параметров;

- – обучить практическим умениям и навыкам выполнения оценок, расчётов и анализа НДС тонкостенных конструкций, необходимым в профессиональной деятельности по проектированию, возведению и эксплуатации строительных объектов.

- формирование представления о работе основных видах конструкций и их расчетных схемах, освоение методов расчета и оценки плоских и пространственных элементов строительных конструкций на прочность, жесткость и устойчивость.
- изучение общих методов определения напряжений, деформаций и перемещений в элементах конструкций любой формы, а также оценка точности полученных в сопротивлении материалов приближенных решений.

Для успешного изучения дисциплины у обучающихся должны быть сформированы следующие предварительные компетенции:

- способность к абстрактному мышлению, анализу, синтезу (ОК-1);
- способность решать стандартные задачи профессиональной деятельности на основе информационной и библиографической культуры с применением информационно-коммуникационных технологий и с учетом основных требований информационной безопасности (ОПК-3).

Планируемые результаты обучения по данной дисциплине (знания, умения, владения), соотнесенные с планируемыми результатами освоения образовательной программы, характеризуют этапы формирования следующих общепрофессиональных и профессиональных компетенций:

Код и формулировка компетенции	Этапы формирования компетенции	
<b>ОПК – 6</b> использованием основных законов естественнонаучных дисциплин в профессиональной деятельности, применением методов математического анализа и математического (компьютерного) моделирования, теоретического и экспериментального исследования	Знает	основные математические приложения и физические законы, явления и процессы, на которых основаны принципы расчета напряженно-деформированного состояния конструкций.
	Умеет	применять математические методы, физические законы для решения задач по расчету напряженно-деформированного состояния конструкций.
	Владеет	методами расчета напряженно-деформированного состояния конструкций, а также методами теоретического и экспериментального исследования изучаемых объектов
<b>ОПК – 7</b> способностью выявить естественнонаучную сущность проблем, возникающих в ходе профессиональной деятельности, привлечь их для решения соответствующий физико-математический аппарат	Знает	особенности конструктивных решений зданий и сооружений и теории их расчета
	Умеет	строить необходимую модель и подбирать теорию расчета объектов профессиональной деятельности
	Владеет	методами использования соответствующего физико-математического аппарата; методами расчета строительных конструкций
<b>ПК-10</b> знанием научно-технической информации, отечественного и зарубежного опыта по профилю деятельности	Знает	научно-техническую информацию, отечественный и зарубежный опыт по профилю деятельности
	Умеет	применять отечественный и зарубежный опыт по профилю деятельности
	Владеет	навыком использования теории расчета пластин и оболочек
<b>ПК – 11</b> владением методами математического (компьютерного) моделирования на базе универсальных и специализированных программно-	Знает	методы математического (компьютерного) моделирования
	Умеет	использовать методы постановки и проведения экспериментов по заданным методикам
	Владеет	методами математического (компьютерного)

<p>вычислительных комплексов и систем автоматизированного проектирования, методами постановки и проведения экспериментов по заданным методикам</p>		<p>моделирования на базе универсальных и специализированных программно-вычислительных комплексов и систем автоматизированного проектирования</p>
--	--	--

Для формирования вышеуказанных компетенций в рамках дисциплины «Теория расчета пластин и оболочек» применяются следующие методы активного / интерактивного обучения: «лекция-беседа», «групповая консультация».

# I. СТРУКТУРА И СОДЕРЖАНИЕ ТЕОРЕТИЧЕСКОЙ ЧАСТИ КУРСА

## Семестр 6

### **Раздел 1. Расчет упругих пластин (36 час.).**

#### **Тема 1. Теория тонких пластин (12 час.)**

Основные понятия, гипотезы. Определение деформаций, напряжений и внутренних усилий в пластинах через прогиб. Статические, геометрические и физические уравнение теории тонких пластин. Дифференциальное уравнение изгиба пластины. Граничные условия. Максимальные напряжения в пластинах. Расчет пластин на прочность. Цилиндрический изгиб пластин. Чистый изгиб прямоугольных пластин

#### **Тема 2. Аналитические методы расчета пластин (12 час.)**

Расчет прямоугольных пластин с помощью двойных тригонометрических рядов (решение Навье). Расчет прямоугольных пластин с помощью одинарных тригонометрических рядов (метод Леви). Основные соотношения при изгибе круглых пластин. Осесимметричный изгиб круглых пластин.

#### **Тема 3. Вариационные методы расчета пластин (6 час.)**

Вариационные постановки задач. Метод Ритца. Метод конечных элементов.

#### **Тема 4. Устойчивость пластин (6 час.)**

Изгиб пластин под действием поперечных нагрузок и нагрузок в срединной плоскости. Устойчивость прямоугольной пластины, шарнирно опертой по контуру. Устойчивость прямоугольной пластины, сжатой в двух направлениях. Устойчивость прямоугольной пластины, сжатой в одном направлении.

## Семестр 7

### **Раздел 2. Расчет упругих оболочек (18 час.).**

#### **Тема 5. Введение в теорию тонких оболочек (2 час.)**

Основные определения, гипотезы и допущения. Краткие сведения из теории поверхностей. Задание поверхности. Касательная плоскость. Нормальные сечения. Кривизна нормальных сечений поверхности. Система координат. Векторное уравнение поверхности. Первая и вторая квадратичные формы. Сети координатных линий. Основные гипотезы теории тонких оболочек.

#### **Тема 6. Статические уравнения равновесия оболочек (2 часа)**

Внутренние усилия и моменты. Дифференциальные уравнения равновесия. Уменьшение числа искомых функций усилий и моментов. Преобразование системы уравнений равновесия.

#### **Тема 7. Теория деформации оболочек (4 часа)**

Перемещения точек срединной поверхности оболочки. Деформация срединного слоя. Связь между деформациями оболочки и перемещениями точек ее срединной поверхности. Условия совместности деформаций.

#### **Тема 8. Физические соотношения теории оболочек (2 часа)**

Статистическая гипотеза. Физические уравнения теории оболочек. Потенциальная энергия деформации.

#### **Тема 9. Методы решения основных уравнений теории оболочек (2 часа)**

Метод непосредственного определения усилий и моментов. Разрешающие уравнения в методе непосредственного определения перемещений. Граничные условия. Статико-геометрическая аналогия. Типы напряженного состояния оболочек.

#### **Тема 10. Безмоментная теория оболочек (2 часа)**

Уравнения безмоментной теории. Граничные условия. Условия существования безмоментного напряженного состояния. Область применимости безмоментной теории. Уравнение простого краевого эффекта и анализ его решения.

#### **Тема 11. Линейная теория пологих оболочек (2 часа)**

Основные определения. Уравнения равновесия. Разрешающая система уравнений. Переход к пластине. Аналогия с уравнением изгиба круглой пластины на упругом основании.

#### **Тема 12. Общая моментная теория оболочек вращения (2 часа)**

Уравнения равновесия. Геометрические соотношения. Уравнения совместности деформаций. Применение рядов Фурье к расчету оболочек вращения. Кручение оболочек вращения. Осесимметричная деформация оболочек вращения.

## **II. СТРУКТУРА И СОДЕРЖАНИЕ ПРАКТИЧЕСКОЙ ЧАСТИ КУРСА**

### **Семестр 6**

#### **Темы практических занятий (18 час.).**

Занятие 1 (4 час.). Расчет балки Бернулли: аналитическим методом, с помощью программного комплекса по расчету конструкций, методом конечных элементов с помощью программы MathCAD.

Занятие 2 (2 час.). Расчет пластины: аналитическим методом, с помощью программного комплекса по расчету конструкций.

Занятие 3 (2 час.). Расчет балки-стенки: аналитическим методом, с помощью программного комплекса по расчету конструкций.

Занятие 4 (4 час.). Расчет шарнирно-опертых прямоугольных пластин: аналитическим методом с помощью двойных тригонометрических рядов (решение Навье) в программе MathCAD, с помощью программного комплекса по расчету конструкций.

Занятие 5 (2 час.). Расчет прямоугольных пластин: аналитическим методом с помощью одинарных тригонометрических рядов (метод Леви) в программе MathCAD, с помощью программного комплекса по расчету конструкций.

Занятие 6 (2 час.). Расчет круглых пластин: аналитическим методом в программе MathCAD, с помощью программного комплекса по расчету конструкций.

Занятие 7 (2 час.). Решение задач устойчивости пластин.

### **Семестр 7**

#### **Темы практических занятий (18 часов).**

Занятие 1. (2 час.). Расчет толстого цилиндра с помощью программного комплекса по расчету конструкций.

Занятие 2. (2 час.). Расчет и конструирование монолитной железобетонной оболочки отрицательной гауссовой кривизны (гипар).

Занятие 3. (2 час.). Расчет и конструирование монолитной железобетонной оболочки отрицательной гауссовой кривизны типа «шатер» с колоннами и фермами.

Занятие 4. (2 час.). Расчет и конструирование монолитной железобетонной оболочки отрицательной гауссовой кривизны типа «шатер» с подкосами и балками.

Занятие 5. (2 час.). Расчет цилиндрической оболочки с помощью программного комплекса по расчету конструкций.

Занятие 6. (2 час.). Расчет и конструирование монолитной железобетонной оболочки отрицательной гауссовой кривизны типа «грибок» с одной колонной.

Занятие 7. (2 час.). Расчет и конструирование монолитной железобетонной оболочки отрицательной гауссовой кривизны типа «грибок» с наклонными колоннами.

Занятие 8. (2 час.). Расчет и конструирование монолитной железобетонной оболочки отрицательной гауссовой кривизны типа «цветок».

Занятие 9. (2 час.). Расчет и конструирование монолитной железобетонной выпуклой оболочки.

### **III. УЧЕБНО-МЕТОДИЧЕСКОЕ ОБЕСПЕЧЕНИЕ САМОСТОЯТЕЛЬНОЙ РАБОТЫ ОБУЧАЮЩИХСЯ**

Учебно-методическое обеспечение самостоятельной работы обучающихся по дисциплине «Физика среды и ограждающих конструкций» представлено в Приложении 1 и включает в себя:

- план-график выполнения самостоятельной работы по дисциплине, в том числе примерные нормы времени на выполнение по каждому заданию;
- характеристика заданий для самостоятельной работы обучающихся и методические рекомендации по их выполнению;
- требования к представлению и оформлению результатов самостоятельной работы;
- критерии оценки выполнения самостоятельной работы

### **IV. КОНТРОЛЬ ДОСТИЖЕНИЯ ЦЕЛЕЙ КУРСА**

Типовые контрольные задания, методические материалы, определяющие процедуры оценивания знаний, умений и навыков, а также критерии и показатели, необходимые для оценки знаний, умений, навыков и характеризующие этапы формирования компетенций в процессе освоения образовательной программы, представлены в Приложении 2.

**При проведении текущей и промежуточной аттестации для студентов-инвалидов и лиц с ограниченными возможностями здоровья** обеспечивается соблюдение следующих общих требований:

- пользование необходимыми обучающимся инвалидам техническими средствами при прохождении текущей и промежуточной итоговой аттестации с учетом их индивидуальных особенностей;
- обеспечение возможности беспрепятственного доступа обучающихся инвалидов в аудитории, туалетные и другие помещения, а также их пребывания в указанных помещениях (наличие пандусов, поручней, расширенных дверных проемов, лифтов, при отсутствии лифтов аудитория должна располагаться на первом этаже, наличие специальных кресел и других приспособлений).
- форма проведения текущей и промежуточной аттестации для студентов-инвалидов и лиц с ограниченными возможностями здоровья устанавливается с учетом индивидуальных психофизических особенностей (устно, письменно на бумажном носителе, письменно на компьютере, в форме тестирования и т.п.).

**Формы текущего и промежуточного контроля по дисциплине «Теория расчета пластин и оболочек»**

№ п/п	Контролируемые модули/ разделы / темы дисциплины	Коды и этапы формирования компетенций		Оценочные средства - наименование	
				текущий контроль	промежуточная аттестация
1 2	Раздел 1. Расчет упругих пластин	ОПК-6	знает основные законы естественнонаучных дисциплин и методы математического моделирования, теоретического и экспериментального подхода	Устный опрос (УО-1)	Зачет
			умеет поставить и решать задачи о движении и равновесии материальных объектов, конструкций и сооружений	Устный опрос (УО-1)	Зачет
			владеет навыками теоретического и практического анализа результатов исследований и формулировки выводов	Устный опрос (УО-1)	Зачет
		ОПК-7	знает основные законы и понятия естественнонаучных дисциплин обладает навыками описания основных естественнонаучных явлений, закономерностей протекания естественнонаучных процессов.	Устный опрос (УО-1)	Зачет
			умеет выявлять естественнонаучную сущность проблем, возникающих в ходе профессиональной деятельности, привлечь их для решения соответствующий физико-математический аппарат.	Устный опрос (УО-1)	Зачет
			владеет методами решения конкретных практических и расчетных задач на основе применения теоретических естественнонаучных знаний	Устный опрос (УО-1)	Зачет
		ПК-10	знает научно-техническую информацию, отечественный и зарубежный опыт по профилю деятельности	Устный опрос (УО-1)	Зачет
			умеет применять отечественный и зарубежный опыт по профилю деятельности	Устный опрос (УО-1)	Зачет
			владеет навыком использования теории расчета пластин и оболочек	Устный опрос (УО-1)	Зачет
		ПК-11	знает методы математического (компьютерного) моделирования	Устный опрос (УО-1)	Зачет
			умеет использовать методы постановки и проведения экспериментов по заданным методикам	Устный опрос (УО-1)	Зачет
			владеет методами математического (компьютерного) моделирования на базе универсальных и специализированных программно-вычислительных комплексов и систем автоматизированного проектирования	Устный опрос (УО-1)	Зачет
2	Раздел 2. Расчет упругих оболочек	ОПК-6	знает основные законы естественнонаучных дисциплин и методы математического моделирования, теоретического и экспериментального подхода	Устный опрос (УО-1)	Экзамен
			умеет поставить и решать задачи о движении и равновесии материальных объектов, конструкций и сооружений	Устный опрос (УО-1)	Экзамен
			владеет навыками теоретического и практического анализа результатов	Устный опрос	Экзамен



		исследований и формулировки выводов	(УО-1)	
	ОПК-7	знает основные законы и понятия естественнонаучных дисциплин обладает навыками описания основных естественнонаучных явлений, закономерностей протекания естественнонаучных процессов.	Устный опрос (УО-1)	Экзамен
		умеет выявлять естественнонаучную сущность проблем, возникающих в ходе профессиональной деятельности, привлечь их для решения соответствующий физико-математический аппарат.	Устный опрос (УО-1)	Экзамен
		владеет методами решения конкретных практических и расчетных задач на основе применения теоретических естественнонаучных знаний	Устный опрос (УО-1)	Экзамен
	ПК-10	знает научно-техническую информацию, отечественный и зарубежный опыт по профилю деятельности	Устный опрос (УО-1)	Экзамен
		умеет применять отечественный и зарубежный опыт по профилю деятельности	Устный опрос (УО-1)	Экзамен
		владеет навыком использования теории расчета пластин и оболочек	Устный опрос (УО-1)	Экзамен
	ПК-11	знает методы математического (компьютерного) моделирования	Устный опрос (УО-1)	Экзамен
		умеет использовать методы постановки и проведения экспериментов по заданным методикам	Устный опрос (УО-1)	Экзамен
		владеет методами математического (компьютерного) моделирования на базе универсальных и специализированных программно-вычислительных комплексов и систем автоматизированного проектирования	Устный опрос (УО-1)	Экзамен

## У. УЧЕБНО-МЕТОДИЧЕСКОЕ ОБЕСПЕЧЕНИЕ ДИСЦИПЛИНЫ

### Основная литература

1. Сопротивление материалов с основами теории упругости и пластичности: Учебник/Варданян Г. С., Андреев В. И., Горшков А. А., Варданян Г. С., Атаров Н. М., 2-е изд., испр. и доп. - М.: НИЦ ИНФРА-М, 2015. - 512 с.: 60x90 1/16. - (Высшее образование: Бакалавриат) (Переплёт 7БЦ) ISBN 978-5-16-009587-5 - Режим доступа:

<http://znanium.com/catalog/product/448729>

2. Каюмов, Р. А. Конспект лекций «Основы теории упругости и элементы теории пластин и оболочек» [Электронный ресурс] : учебное пособие / Р. А. Каюмов. — Электрон. текстовые данные. — Казань : Казанский государственный архитектурно-строительный университет, ЭБС АСВ, 2015. — 80 с. — 978-5-7829-0486-9. — Режим доступа:

<http://www.iprbookshop.ru/73314.html>

3. Агапов, В. П. Теория расчета пластин [Электронный ресурс] : учебное пособие / В. П. Агапов. — Электрон. текстовые данные. — М. : Московский государственный строительный университет, Ай Пи Эр Медиа, ЭБС АСВ, 2016. — 72 с. — 978-5-7264-1375-4. — Режим доступа: <http://www.iprbookshop.ru/58216.html>

4. Лукашевич, А. А. Теория расчета пластин и оболочек [Электронный ресурс] : учебное пособие / А. А. Лукашевич. — Электрон. текстовые данные. — СПб. : Санкт-Петербургский государственный архитектурно-строительный университет, ЭБС АСВ, 2017. — 132 с. — 978-5-9227-0779-4. — Режим доступа: <http://www.iprbookshop.ru/78585.html>

5. Горшков, А. А. Основы теории упругих тонких оболочек [Электронный ресурс] : учебное пособие / А. А. Горшков, А. Я. Астахова, Н. Ю. Цыбин. — Электрон. текстовые данные. — М. : Московский государственный строительный университет, Ай Пи Эр Медиа, ЭБС АСВ, 2016. — 231 с. — 978-5-7264-1315-0. — Режим доступа:

<http://www.iprbookshop.ru/49872.html>

6. Александров, В.М. Аналитические методы в контактных задачах теории упругости [Электронный ресурс] : учебное пособие / В.М. Александров, М.И. Чебаков. — Электрон. дан. — Москва : Физматлит, 2004. — 299 с. — Режим доступа: <https://e.lanbook.com/book/48233>

7. Кирсанова Э.Г. Сопротивление материалов [Электронный ресурс]: учебное пособие/ Кирсанова Э.Г.— Электрон. текстовые данные.— Саратов: Ай Пи Эр Медиа, 2012.— 110 с.— Режим доступа: <http://www.iprbookshop.ru/733.html>

8. Метод конечных элементов в расчёте сооружений. Теория, алгоритм, примеры расчётов в программном комплексе SIMULIA Abaqus [Электронный ресурс] : Учебное пособие / Сидоров В.Н., Вершинин В.В. - М. : Издательство АСВ, 2015. - <http://www.studmedlib.ru/book/ISBN9785432300904.html>

9. Михайлов А.М. Сопротивление материалов. Учебник. М: Академия. 2009 г. - 448 с. [https://lib.dvfu.ru:8443/lib/item?id=chamo:290856&theme=FEFU \(32 экз.\)](https://lib.dvfu.ru:8443/lib/item?id=chamo:290856&theme=FEFU (32 экз.))

10. Сопротивление материалов : лабораторный практикум ч. 2 / Е. К. Борисов, Е. А. Гридасова ; Дальневосточный государственный технический университет. Владивосток : Изд-во Дальневосточного технического университета, 2010. 64 с.

<https://lib.dvfu.ru:8443/lib/item?id=chamo:381425&theme=FEFU>

### Дополнительная литература

11. Амосов А.А., Техническая теория тонких упругих оболочек [Электронный ресурс] : Монография / Амосов А.А. - М. : Издательство АСВ, 2009. - 304 с. - ISBN 978-5-93093-650-6 - Режим доступа: <http://www.studentlibrary.ru/book/ISBN9785930936506.html>

12. Теория расчета пластин и оболочек [Электронный ресурс] : методические указания / сост. А. А. Лукашевич. — Электрон. текстовые данные. — СПб. : Санкт-Петербургский государственный архитектурно-строительный университет, ЭБС АСВ, 2017. — 24 с. — 2227-8397. — Режим доступа: <http://www.iprbookshop.ru/74353.html>

13. Метод конечных элементов в расчёте сооружений. Теория, алгоритм, примеры расчётов в программном комплексе SIMULIA Abaqus [Электронный ресурс] : Учебное пособие / Сидоров В.Н., Вершинин В.В. - М. : Издательство АСВ, 2015. - <http://www.studmedlib.ru/book/ISBN9785432300904.html>

### Перечень ресурсов информационно-телекоммуникационной сети «Интернет»

1. Научная электронная библиотека НЭБ <http://elibrary.ru/querybox.asp?scope=newquery>
2. Электронно-библиотечная система издательства «Лань» <http://e.lanbook.com/>
3. ЭБС «Консультант студента» <http://www.studentlibrary.ru/>
4. ЭБС znanium.com НИЦ «ИНФРА-М» <http://znanium.com/>
5. ЭБС IPRbooks <http://www.iprbookshop.ru/>
6. Научная библиотека ДВФУ публичный онлайн каталог <http://lib.dvfu.ru:8080/search/query?theme=FEFU>
7. Информационная система ЕДИНОЕ ОКНО доступа к образовательным ресурсам <http://window.edu.ru/resource>

### Перечень информационных технологий и программного обеспечения

Место расположения компьютерной техники, на котором установлено программное обеспечение, количество рабочих мест	Перечень программного обеспечения
Компьютерный класс кафедры Гидротехники. теории зданий и сооружений ауд. Е 708, 19 рабочих мест	<ul style="list-style-type: none"> <li>– Microsoft Office Professional Plus 2016 – офисный пакет, включающий программное обеспечение для работы с различными типами документов (текстами, электронными таблицами, базами данных и др.);</li> <li>– 7Zip 9.20 - свободный файловый архиватор с высокой степенью сжатия данных;</li> <li>– Adobe Acrobat XI Pro – пакет программ для создания и просмотра электронных публикаций в формате PDF;</li> <li>– AutoCAD Electrical 2015 Language Pack – English - трёхмерная система автоматизированного проектирования и черчения;</li> <li>– Revit Architecture – система для работы с чертежами;</li> <li>– SCAD Office – система для расчёта строительных конструкций</li> <li>– Лира САПР - система для расчёта строительных конструкций</li> <li>– PTC MathCAD – математический пакет</li> </ul>
Компьютерный класс кафедры Гидротехники. теории зданий и сооружений ауд. Е 709, 25 рабочих мест	<ul style="list-style-type: none"> <li>– Microsoft Office Professional Plus 2016 – офисный пакет, включающий программное обеспечение для работы с различными типами документов (текстами, электронными таблицами, базами данных и др.);</li> <li>– 7Zip 9.20 - свободный файловый архиватор с высокой степенью сжатия данных;</li> <li>– Adobe Acrobat XI Pro – пакет программ для создания и просмотра электронных публикаций в формате PDF;</li> <li>– AutoCAD Electrical 2015 Language Pack – English - трёхмерная система автоматизированного проектирования и черчения;</li> <li>– Revit Architecture – система для работы с чертежами</li> <li>– SCAD Office – система для расчёта строительных конструкций;</li> <li>– Лира САПР - система для расчёта строительных конструкций</li> <li>– PTC MathCAD – математический пакет</li> </ul>

## VI. МЕТОДИЧЕСКИЕ УКАЗАНИЯ ПО ОСВОЕНИЮ ДИСЦИПЛИНЫ

Для успешного освоения дисциплины «Теория расчета пластин и оболочек» студенту необходимо изучить большой объем теоретического материала, выполнить расчетно-графические работы. Формы контроля в 6 семестре: устный опрос (УО-1), расчетно-графические работы, практические работы (ПР-1), зачет; в 7 семестре – расчетно-графические работы, практические работы (ПР-1), устный опрос (УО-1), экзамен.

Рекомендации по планированию и организации времени, отведенному на изучение дисциплины.

В соответствии с учебным планом дисциплина изучается в 8 и 9 семестрах.

В течение 8 семестра студент еженедельно посещает аудиторные занятия, выполняет расчетно-графические работы. Во время аудиторных занятий необходимо вести конспект, в который заносить информацию, полученную от преподавателя, дополнять сведениями из литературных и интернет-источников, сопровождая соответствующими ссылками. Самостоятельная работа должна быть распланирована по неделям. После каждого практического занятия для закрепления теоретического материала необходимо корректировать конспект лекций по рекомендациям преподавателя (используя дополнительную информацию) и выполнять расчетное тестовое задание. На еженедельных консультациях студент встречается с преподавателем и представляет выполненное задание.

В течение 8 семестра аудиторные занятия проводятся 1 раз в неделю. На практических занятиях рассматриваются методы расчета оснований и фундаментов по принятым методикам. В большинстве случаев расчеты проводятся с помощью компьютерной техники по стандартным программам.

Студенту для самостоятельной подготовки выдаются расчетно-графические работы. Для их решения используются программные комплексы расчета строительных конструкций: Лира САПР, SCAD Office, MathCAD (компьютерные классы E708 и E709 Инженерной школы). Готовые решения представляются преподавателю на консультациях.

Итоговая оценка студента проводится на зачетном занятии. Такое занятие проводится в конце учебного семестра. Для подготовки к зачету необходимо выделить определенное время в течение учебной недели, предшествующей зачету.

**Рекомендации по работе с литературой:** в процессе освоения теоретического материала дисциплины необходимо вести конспект лекций и добавлять к лекционному материалу информацию, полученную из рекомендуемой литературы и иных источников.

При этом желательно проводить анализ полученной дополнительной информации и информации лекционной, анализировать существенные дополнения, возможно на следующем занятии ставить вопросы, связанные с дополнительными знаниями.

**Рекомендации по подготовке к экзамену.** Для подготовки к экзамену отводится три дня во время экзаменационной сессии. Это время необходимо распланировать: на каждый день сессии выделить несколько тем, вынесенных на экзамен.

Посмотреть формулировку экзаменационных вопросов и темы тестовых задач, входящих в экзаменационный билет (приложение 2). Каждый вопрос нужно проработать по конспекту лекций и дополнительным материалам, собранным в течение семестра. По основным учебникам нужно прочитать соответствующую тему, выявить неясные и сложные места, вновь вернуться к конспекту. Для более полной подготовки желательно параллельно с изучением теоретического материала решать тестовые задачи по разделам курса. Накануне экзамена желательно вернуться к материалам подготовки, бегло пройдя все темы, вернуться к неясным и сложным местам.

**Рекомендации по подготовке к зачёту:** на зачётной неделе необходимо иметь полный конспект лекций и проработанные практические занятия. Перечень вопросов к зачёту помещён в фонде оценочных средств (приложение 2), поэтому подготовиться к сдаче зачёта лучше систематически, прослушивая очередную лекцию и поработав на очередном практическом занятии.

**Требования к допуску на зачет/экзамен** Для допуска к зачету/экзамену студент должен:

- обязательно посещать занятия (для очной формы обучения);
- иметь конспект лекций;

- иметь материалы по практическим занятиям,
- иметь материалы выполнения лабораторных работ (при наличии в учебном плане);
- выполнить в полном объеме задания к практическим занятиям (например, решенные задачи, реферат, доклад изученного материала, представленный в виде презентации и прочие задания, предусмотренные рабочей учебной программой дисциплины в рамках практических занятий);
- защитить контрольные работы и тесты (при наличии в учебном плане);
- защитить расчетно-графические работы (при наличии в учебном плане);
- защитить курсовую работу или курсовой проект (при наличии в учебном плане);

Студент обязан не только представить комплект выполненных заданий и прочих материалов, необходимых для допуска к зачету/экзамену по изучаемой дисциплине, но и уметь ответить на вопросы преподавателя, касающиеся решения конкретной задачи или выполненного студентом задания.

В случае невыполнения выше изложенных требований студент *не допускается* к сдаче зачета или экзамена.

## VII. МАТЕРИАЛЬНО-ТЕХНИЧЕСКОЕ ОБЕСПЕЧЕНИЕ ДИСЦИПЛИНЫ

Студенты используют для работы собственные персональные компьютеры, а также имеют возможность пользоваться современными компьютерами, где установлены соответствующие пакеты прикладных программ, в аудиториях Е708 и Е709 Инженерной школы.

Наименование оборудованных помещений и помещений для самостоятельной работы	Перечень основного оборудования
Компьютерный класс кафедры Гидротехники, теории зданий и сооружений, ауд. Е 708, на 19 человек, общей площадью 78 м2	Моноблок HP ProOne 400 All-in-One 19,5 (1600x900), Core i3-4150T, 4GB DDR3-1600 (1x4GB), 1TB HDD 7200 SATA, DVD+/-RW, GigEth, Wi-Fi, BT, usb kbd/mse, Win7Pro (64-bit)+Win8.1Pro(64-bit), 1-1-1 Wty (19 шт.)
Компьютерный класс кафедры Гидротехники, теории зданий и сооружений, ауд. Е 709, на 25 человек, общей площадью 77 м2	Моноблок HP ProOne 400 All-in-One 19,5 (1600x900), Core i3-4150T, 4GB DDR3-1600 (1x4GB), 1TB HDD 7200 SATA, DVD+/-RW, GigEth, Wi-Fi, BT, usb kbd/mse, Win7Pro (64-bit)+Win8.1Pro(64-bit), 1-1-1 Wty (25 шт.)
Читальные залы Научной библиотеки ДВФУ с открытым доступом к фонду (корпус А - уровень 10)	Моноблок HP ProOne 400 All-in-One 19,5 (1600x900), Core i3-4150T, 4GB DDR3-1600 (1x4GB), 1TB HDD 7200 SATA, DVD+/-RW, GigEth, Wi-Fi, BT, usb kbd/mse, Win7Pro (64-bit)+Win8.1Pro(64-bit), 1-1-1 Wty Скорость доступа в Интернет 500 Мбит/сек. <b>Рабочие места для людей с ограниченными возможностями здоровья</b> оснащены дисплеями и принтерами Брайля; оборудованы: портативными устройствами для чтения плоскочечатных текстов, сканирующими и читающими машинами видео увеличителем с возможностью регуляции цветовых спектров; увеличивающими электронными лупами и ультразвуковыми маркировщиками
Мультимедийная аудитория	Экран с электроприводом 236*147 см Trim Screen Line; Проектор DLP, 3000 ANSI Lm, WXGA 1280x800, 2000:1 EW330U Mitsubishi; Подсистема специализированных креплений оборудования CORSA-2007 Tuagex; Подсистема видео коммутации; Подсистема аудио коммутации и звукоусиления; акустическая система для потолочного монтажа SI 3CT LP Extron; цифровой аудио процессор DMP 44 LC Extron; беспроводные ЛВС для обучающихся обеспечены системой на базе точек доступа 802.11a/b/g/n 2x2 MIMO(2SS).

**В целях обеспечения специальных условий обучения инвалидов и лиц с ограниченными возможностями здоровья в ДВФУ все здания оборудованы пандусами, лифтами, подъемниками, специализированными местами, оснащенными туалетными комнатами, табличками информационно-навигационной поддержки.**



МИНИСТЕРСТВО ОБРАЗОВАНИЯ И НАУКИ РОССИЙСКОЙ ФЕДЕРАЦИИ  
Федеральное государственное автономное образовательное учреждение  
высшего образования  
«Дальневосточный федеральный университет»  
(ДФУ)

---

**ИНЖЕНЕРНАЯ ШКОЛА**

**УЧЕБНО-МЕТОДИЧЕСКОЕ ОБЕСПЕЧЕНИЕ САМОСТОЯТЕЛЬНОЙ РАБОТЫ  
по дисциплине «Теория расчета пластин и оболочек»**

Специальность 08.05.01 «Строительство уникальных зданий и сооружений»

Специализация «Строительство гидротехнических сооружений повышенной ответственности»

Форма подготовки - очная

**Владивосток**

**2016**

### План-график выполнения самостоятельной работы по дисциплине

№ п/п	Дата/сроки выполнения	Вид самостоятельной работы	Примерные нормы времени на выполнение	Форма контроля
1	В течение семестров	Работа с теоретическим материалом	50 час.	Устный опрос (УО-1)
2	В течение семестров	Выполнение расчетно-графических работ	19 час.	Устный опрос (УО-1)
2	декабрь	Подготовка к экзамену	27 час.	экзамен
4	июнь	Подготовка к зачёту	10 час.	зачёт

### Расчетно-графические работы

Расчетно-графическая работа № 1. «Расчет прямоугольных пластин»

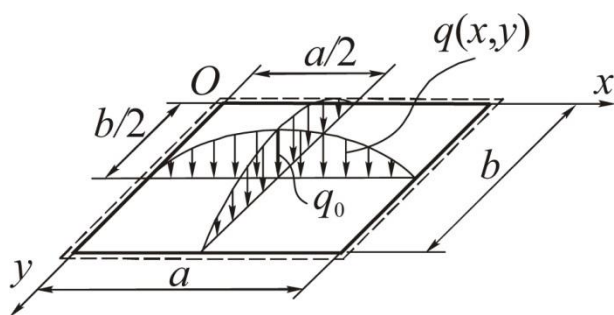
Расчетно-графическая работа № 2. «Расчет круглых пластин»

Расчетно-графическая работа № 3. «Расчет толстого цилиндра»

Расчетно-графическая работа № 4. «Расчет цилиндрической оболочки»

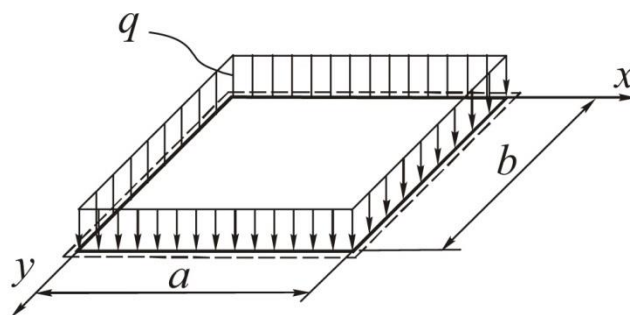
#### Расчетно-графическая работа № 1. «Расчет прямоугольных пластин»

Номер варианта задания выбирается в соответствии с шифром *ABC*, которым являются три последние цифры номера зачетной книжки: *A* – третья с конца цифра номера зачетной книжки, *B* – предпоследняя, *C* – последняя цифра номера зачетной книжки.



$$q(x,y) = q_0 \sin \frac{\pi x}{a} \sin \frac{\pi y}{b}$$

Рис. 1



$$q = const$$

Рис. 2

Требуется:

1. В программе MathCAD, используя метод двойных тригонометрических рядов (решение Навье) для расчёта прямоугольных пластин *a*) с синусоидальной нагрузкой (рис. 1) и б) равномерной нагрузкой (рис. 2):

- определить толщину пластины *h* из условия прочности по энергетической теории и условия жесткости, приняв условие  $w_{max} < a/200$  или  $w_{max} < b/200$  (*a* или *b* – длина меньшей стороны пластины);

- построить эпюры прогибов и внутренних усилий в пластине для сечений:  $x=0$  и  $x=a/2$ ;

- построить эпюры напряжений в точке пластины с координатами  $x = a/4, y = b/4$ .

2. Используя вычисленные в MathCAD значения толщин пластины, выполнить расчеты в прочностном пакете программ (Лира САПР, SCAD Office, Лира и т.д.). Результаты расчёта оформить в виде отчета в текстовом редакторе. В отчет включить исходную расчётную схему с нагрузкой, связями, номерами узлов и конечных элементов;

Размеры пластин и нагрузку принимать по таблице 1 в соответствии с номером варианта задания. В расчетах принять  $E = 2,1 \cdot 10^4$  кН/см<sup>2</sup>,  $\nu = 0,3$ ,  $R = 21$  кН/см<sup>2</sup>,  $\gamma_s = 1,0$ ,  $\gamma_f = 1,0$ .



Таблица 1

<i>A</i>	$q_0 (q)$ , кН/см <sup>2</sup>	<i>B</i>	<i>b</i> , см	<i>C</i>	<i>a</i> , см
0	0,012	0	80	0	40
1	0,014	1	90	1	50
2	0,016	2	100	2	60
3	0,018	3	110	3	70
4	0,020	4	120	4	80
5	0,022	5	130	5	90
6	0,024	6	140	6	100
7	0,026	7	150	7	110
8	0,028	8	160	8	120
9	0,030	9	170	9	130

### Расчетно-графическая работа № 2. «Расчет круглых пластин»

Номер варианта задания выбирается в соответствии с шифром *ABC*, которым являются три последние цифры номера зачетной книжки: *A* – третья с конца цифра номера зачетной книжки, *B* – предпоследняя, *C* – последняя цифра номера зачетной книжки.

Для стальной кольцевой пластины, находящейся под действием распределенных осесимметричных нагрузок (Рис.1) и числовых значениях размеров и нагрузок, приведенных в таблице 1, требуется:

- определить прогиб и внутренние усилия в пластине и построить их эпюры;
- определить толщину пластины *h* из условий прочности по энергетической теории и жесткости, приняв условие  $w_{max} \leq R_1/100$ ;
- построить эпюры напряжений в кольцевых сечениях с наибольшими напряжениями.

В расчетах принять  $E = 2,1 \cdot 10^4$  кН/см<sup>2</sup>,  $\nu = 0,3$ ,  $R = 21$  кН/см<sup>2</sup>,  $\gamma_c = 1,0$ ,  $\gamma_f = 1,0$ .

Таблица 1

<i>A</i>	<i>q</i> , кН/см <sup>2</sup>	<i>p</i> , кН/см	<i>m</i> , кНсм/см	<i>B</i>	<i>R</i> <sub>1</sub> , см	<i>R</i> <sub>2</sub> , см	<i>C</i>	Номер схемы
0	0,005	0,15	2,0	0	20	50	0	0
1	0,010	0,20	2,5	1	25	55	1	1
2	0,015	0,25	3,0	2	30	60	2	2
3	0,020	0,30	3,5	3	35	65	3	3
4	0,025	0,35	4,0	4	40	70	4	4
5	0,030	0,40	4,5	5	45	75	5	5
6	0,035	0,45	5,0	6	50	80	6	6
7	0,040	0,50	5,5	7	55	85	7	7
8	0,045	0,55	6,0	8	60	90	8	8
9	0,050	0,60	6,5	9	65	95	9	9

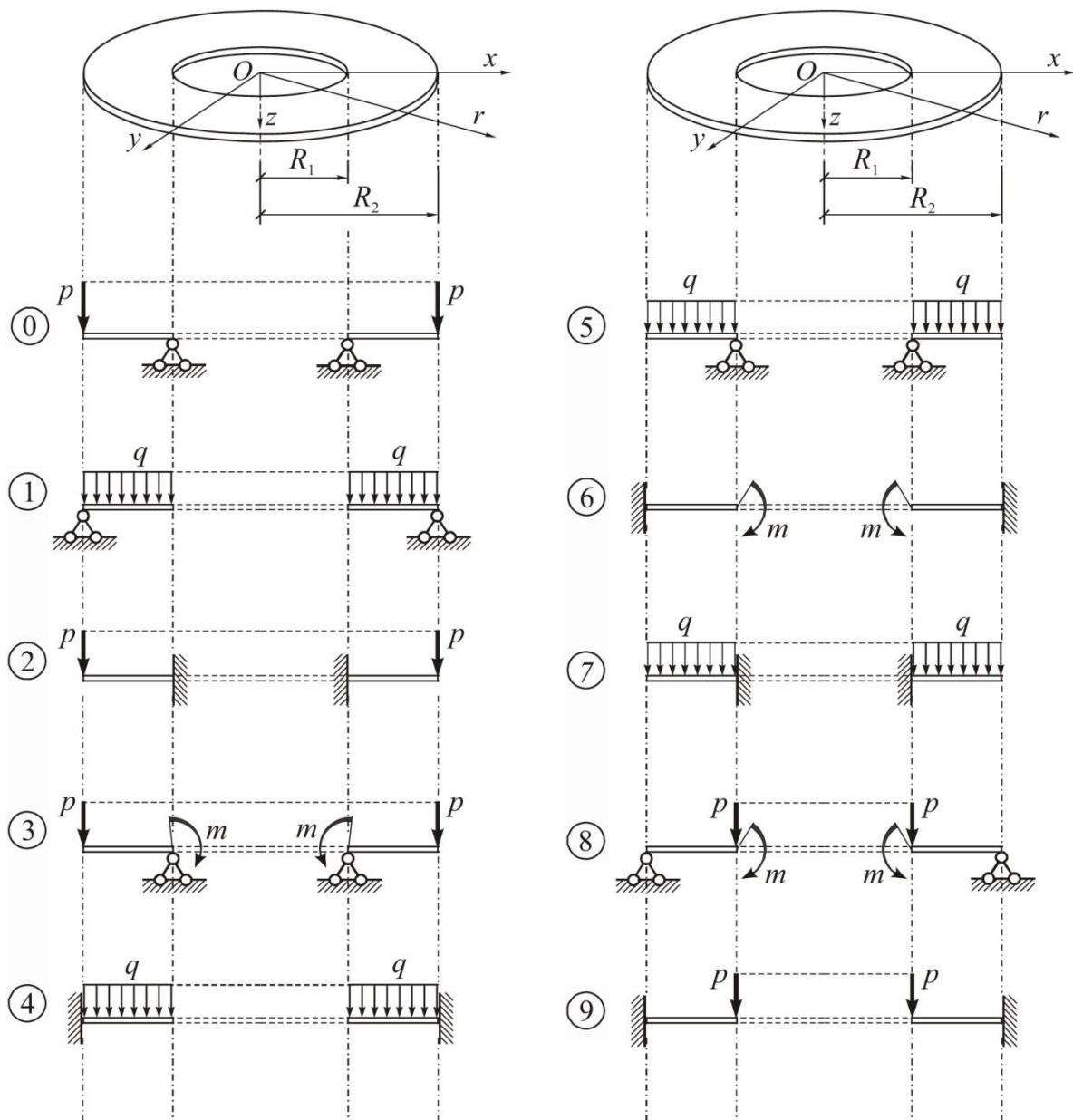


Рис. 1

### Расчетно-графическая работа № 3. «Расчет толстого цилиндра»

Номер варианта задания выбирается в соответствии с шифром **ВА**, которым являются две последние цифры номера зачетной книжки: **А** - последняя цифра зачетной книжки, **В** - предпоследняя.

Решение задачи плоской деформации для толстого цилиндра

#### Задание

1. Выполнить расчет толстого цилиндра (см. рис. 1 и табл. 1) с помощью программных комплексов (например, ПК ЛИРА-САПР [1] или SCAD Office [2]) с жесткостными характеристиками:  $E = 2.9e7$  кН/м<sup>2</sup>,  $\nu = 0.2$  и толщиной  $H = 1$  м. Вычислить напряжения  $\sigma_r$  и  $\sigma_\theta$  при  $r=r_i$  и  $r=r_o$ .

2. Сравнить результаты расчета толстого цилиндра, полученные с помощью программных комплексов с результатами аналитического расчета [3].

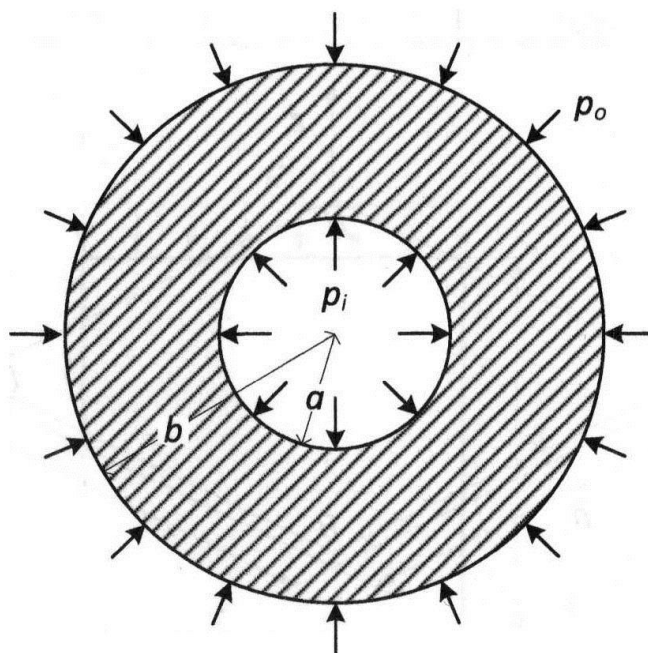


Рис. 1. Расчетная схема толстого цилиндра

Таблица 1

A	$p_i$ , кН/м	$p_o$ , кН/м	B	a, м	b, м	$r_i$ , м	$r_o$ , м
0	1,2	2,2	0	5	15	5,125	14,875
1	1,4	2,4	1	6	16	6,125	15,875
2	1,6	2,6	2	7	17	7,125	16,875
3	1,8	2,8	3	8	18	8,125	17,875
4	2	3	4	9	19	9,125	18,875
5	2,2	3,2	5	10	20	10,125	19,875
6	2,4	3,4	6	11	21	11,125	20,875
7	2,6	3,6	7	12	22	12,125	21,875
8	2,8	3,8	8	13	23	13,125	22,875
9	3	4	9	14	24	14,125	23,875

Указания для расчета.

Построить расчетную модель для четверти цилиндра. Сетку конечных элементов задать 40x40. Выполнить расчет на заданную нагрузку.

Выделить конечные элементы на внутренней и внешней поверхностях цилиндра и вывести для них стандартную таблицу усилий. Компоненты напряжений вычисляются в центрах конечных элементов (с радиусами  $r_i$  и  $r_o$ ).

Вычислите в этих же точках компоненты напряжений аналитически. Компоненты напряжений равны:

$$\left. \begin{aligned} \sigma_r &= \frac{a^2 b^2 (p_o - p_i)}{b^2 - a^2} \cdot \frac{1}{r^2} + \frac{p_i a^2 - p_o b^2}{b^2 - a^2}, \\ \sigma_\theta &= -\frac{a^2 b^2 (p_o - p_i)}{b^2 - a^2} \cdot \frac{1}{r^2} + \frac{p_i a^2 - p_o b^2}{b^2 - a^2} \end{aligned} \right\}$$

Сравните полученные результаты.

#### Расчетно-графическая работа № 4. «Расчет цилиндрической оболочки»

Номер варианта задания выбирается в соответствии с шифром **СВА**, которым являются три последние цифры номера зачетной книжки: **A** - последняя цифра зачетной книжки, **B** - предпоследняя, **C** - третья цифра с конца номера зачетной книжки.

### Задание

Выполнить расчет цилиндрической оболочки (см. рис. 1 и табл. 1) на действие собственного веса и центрально приложенной силы  $P$ , с помощью программных комплексов (например, ПК ЛИРА-САПР [1] или SCAD Office [2]) с характеристиками:

- для стали –  $E = 2.1e8$  кН/м<sup>2</sup>,  $\nu = 0.3$ ,  $\rho = 78$  кН/м<sup>3</sup>;
- для бетона –  $E = 3.0e7$  кН/м<sup>2</sup>,  $\nu = 0.2$ ,  $\rho = 25$  кН/м<sup>3</sup>,

где  $E$  – модуль упругости,  $\nu$  – коэффициент Пуассона,  $\rho$  – объемный вес.

Распечатать максимальные усилия и перемещения.

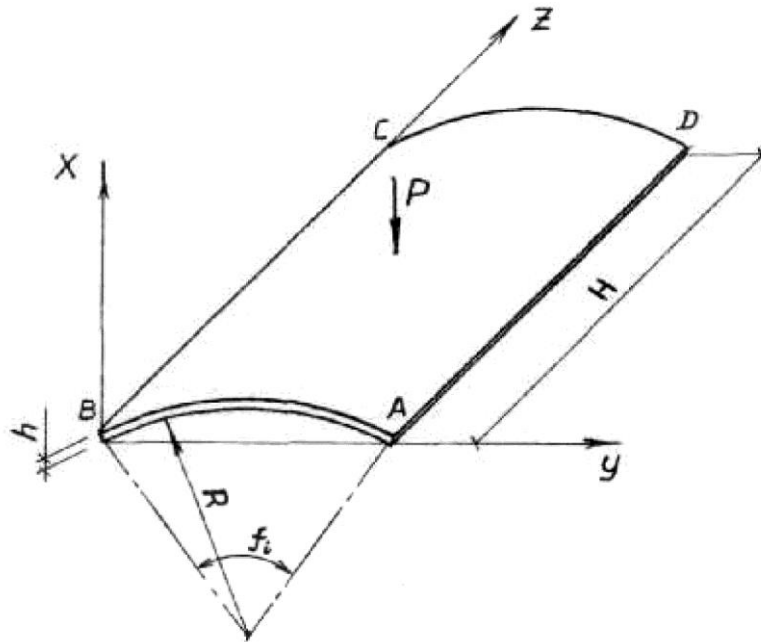


Рис. 1. Расчетная схема цилиндрической оболочки

Таблица 1

A	Материал	R, м	H, м	h, м	B	f <sub>i</sub> , град.	P, кН	C	Связи			
									AB	BC	CD	DE
0	сталь	2.2	3	0.05	0	30	100	0	Ж	С	Ж	С
1	сталь	2.4	3.2	0.06	1	34	140	1	Ж	Ж	Ж	Ж
2	сталь	2.6	3.4	0.07	2	38	180	2	С	Ж	С	Ж
3	сталь	2.8	3.6	0.08	3	42	220	3	Ш	С	Ш	С
4	сталь	3	3.8	0.09	4	46	260	4	Ш	Ш	Ш	Ш
5	бетон	3.2	4	0.1	5	50	300	5	С	Ш	С	Ш
6	бетон	3.4	4.2	0.11	6	54	340	6	Ж	Ш	Ж	Ш
7	бетон	3.6	4.4	0.12	7	58	380	7	Ш	Ж	Ш	Ж
8	бетон	3.8	4.6	0.13	8	62	420	8	Ж	С	Ж	С
9	бетон	4	4.8	0.14	9	66	460	9	Ш	С	Ш	С

В табл. 1 используются следующие обозначения для связей по контуру цилиндрической оболочки: Ж – жесткое закрепление; Ш – шарнирное закрепление; С – свободный край.



МИНИСТЕРСТВО ОБРАЗОВАНИЯ И НАУКИ РОССИЙСКОЙ ФЕДЕРАЦИИ  
Федеральное государственное автономное образовательное учреждение  
высшего образования  
«Дальневосточный федеральный университет»  
(ДВФУ)

---

**ИНЖЕНЕРНАЯ ШКОЛА**

**ФОНД ОЦЕНОЧНЫХ СРЕДСТВ**

**по дисциплине «Теория расчета пластин и оболочек»**

Специальность 08.05.01 «Строительство уникальных зданий и сооружений»

Специализация «Строительство гидротехнических сооружений повышенной ответственности»

Форма подготовки - очная

**Владивосток**

**2016**

**Паспорт фонда оценочных средств по дисциплине «Теория расчета пластин и оболочек»**

Код и формулировка компетенции	Этапы формирования компетенции	
<b>ОПК – 6</b> использованием основных законов естественнонаучных дисциплин в профессиональной деятельности, применением методов математического анализа и математического (компьютерного) моделирования, теоретического и экспериментального исследования	Знает	основные математические приложения и физические законы, явления и процессы, на которых основаны принципы расчета напряженно-деформированного состояния конструкций.
	Умеет	применять математические методы, физические законы для решения задач по расчету напряженно-деформированного состояния конструкций.
	Владеет	методами расчета напряженно-деформированного состояния конструкций, а также методами теоретического и экспериментального исследования изучаемых объектов
<b>ОПК – 7</b> способностью выявить естественнонаучную сущность проблем, возникающих в ходе профессиональной деятельности, привлечь их для решения соответствующий физико-математический аппарат	Знает	особенности конструктивных решений зданий и сооружений и теории их расчета
	Умеет	строить необходимую модель и подбирать теорию расчета объектов профессиональной деятельности
	Владеет	методами использования соответствующего физико-математического аппарата; методами расчета строительных конструкций
<b>ПК-10</b> знанием научно-технической информации, отечественного и зарубежного опыта по профилю деятельности	Знает	научно-техническую информацию, отечественный и зарубежный опыт по профилю деятельности
	Умеет	применять отечественный и зарубежный опыт по профилю деятельности
	Владеет	навыком использования теории расчета пластин и оболочек
<b>ПК – 11</b> владением методами математического (компьютерного) моделирования на базе универсальных и специализированных программно-вычислительных комплексов и систем автоматизированного проектирования, методами постановки и проведения экспериментов по заданным методикам	Знает	методы математического (компьютерного) моделирования
	Умеет	использовать методы постановки и проведения экспериментов по заданным методикам
	Владеет	методами математического (компьютерного) моделирования на базе универсальных и специализированных программно-вычислительных комплексов и систем автоматизированного проектирования

**Формы текущего и промежуточного контроля по дисциплине «Теория расчета пластин и оболочек»**

№ п/п	Контролируемые модули/ разделы / темы дисциплины	Коды и этапы формирования компетенций	Оценочные средства - наименование		
			текущий контроль	промежуточная аттестация	
1 2	Раздел 1. Расчет упругих пластин	ОПК-6	знает основные законы естественнонаучных дисциплин и методы математического моделирования, теоретического и экспериментального подхода	Устный опрос (УО-1)	Зачет
			умеет поставить и решать задачи о движении и равновесии материальных объектов, конструкций и сооружений	Устный опрос (УО-1)	Зачет
			владеет навыками теоретического и практического анализа результатов	Устный опрос	Зачет

			исследований и формулировки выводов	(УО-1)	
		ОПК-7	знает основные законы и понятия естественнонаучных дисциплин обладает навыками описания основных естественнонаучных явлений, закономерностей протекания естественнонаучных процессов.	Устный опрос (УО-1)	Зачет
			умеет выявлять естественнонаучную сущность проблем, возникающих в ходе профессиональной деятельности, привлечь их для решения соответствующий физико-математический аппарат.	Устный опрос (УО-1)	Зачет
			владеет методами решения конкретных практических и расчетных задач на основе применения теоретических естественнонаучных знаний	Устный опрос (УО-1)	Зачет
		ПК-10	знает научно-техническую информацию, отечественный и зарубежный опыт по профилю деятельности	Устный опрос (УО-1)	Зачет
			умеет применять отечественный и зарубежный опыт по профилю деятельности	Устный опрос (УО-1)	Зачет
			владеет навыком использования теории расчета пластин и оболочек	Устный опрос (УО-1)	Зачет
		ПК-11	знает методы математического (компьютерного) моделирования	Устный опрос (УО-1)	Зачет
			умеет использовать методы постановки и проведения экспериментов по заданным методикам	Устный опрос (УО-1)	Зачет
			владеет методами математического (компьютерного) моделирования на базе универсальных и специализированных программно-вычислительных комплексов и систем автоматизированного проектирования	Устный опрос (УО-1)	Зачет
2	Раздел 2. Расчет упругих оболочек	ОПК-6	знает основные законы естественнонаучных дисциплин и методы математического моделирования, теоретического и экспериментального подхода	Устный опрос (УО-1)	Экзамен
			умеет поставить и решать задачи о движении и равновесии материальных объектов, конструкций и сооружений	Устный опрос (УО-1)	Экзамен
			владеет навыками теоретического и практического анализа результатов исследований и формулировки выводов	Устный опрос (УО-1)	Экзамен
		ОПК-7	знает основные законы и понятия естественнонаучных дисциплин обладает навыками описания основных естественнонаучных явлений, закономерностей протекания естественнонаучных процессов.	Устный опрос (УО-1)	Экзамен
			умеет выявлять естественнонаучную сущность проблем, возникающих в ходе профессиональной деятельности, привлечь их для решения соответствующий физико-математический аппарат.	Устный опрос (УО-1)	Экзамен
			владеет методами решения конкретных практических и расчетных задач на основе применения теоретических естественнонаучных знаний	Устный опрос (УО-1)	Экзамен

		ПК-10	знает научно-техническую информацию, отечественный и зарубежный опыт по профилю деятельности	Устный опрос (УО-1)	Экзамен
			умеет применять отечественный и зарубежный опыт по профилю деятельности	Устный опрос (УО-1)	Экзамен
			владеет навыком использования теории расчета пластин и оболочек	Устный опрос (УО-1)	Экзамен
		ПК-11	знает методы математического (компьютерного) моделирования	Устный опрос (УО-1)	Экзамен
			умеет использовать методы постановки и проведения экспериментов по заданным методикам	Устный опрос (УО-1)	Экзамен
			владеет методами математического (компьютерного) моделирования на базе универсальных и специализированных программно-вычислительных комплексов и систем автоматизированного проектирования	Устный опрос (УО-1)	Экзамен

#### Шкала оценивания уровня сформированности компетенции

Код и формулировка компетенции	Этапы формирования компетенции		критерии	показатели	баллы
(ОПК-6) использованием основных законов естественнонаучных дисциплин в профессиональной деятельности, применением методов математического анализа и математического (компьютерного) моделирования, теоретического и экспериментального исследования	знает (пороговый уровень)	основные математические приложения и физические законы, явления и процессы, на которых основаны принципы расчета напряженно-деформированного состояния конструкций.	знание основных законов физики и математических методов, использование их в основных разделах дисциплины	способен демонстрировать основные понятия естественнонаучных дисциплин и методы математического моделирования, теоретического и экспериментального подхода	61-75 баллов
	умеет (продвинутый)	применять математические методы, физические законы для решения задач по расчету напряженно-деформированного состояния конструкций.	умение применять математические методы, физические законы для решения задач по расчету напряженно-деформированного состояния конструкций	способен демонстрировать основные математические приемы для решения задач, решать уравнения и системы уравнений, находить площади и объемы простых фигур и тел	76-85 баллов
	владеет (высокий)	методами расчета напряженно-деформированного состояния конструкций, а	владение методами расчета напряженно-деформированного состояния конструкций, а	способен использовать навыки тождественных преобразований, применять изученные формулы к	86-100 баллов



		также методами теоретического и экспериментального исследования изучаемых объектов	также методами теоретического и экспериментального исследования изучаемых объектов	решению задач, владеть навыками логичных умозаключений, описывать результаты решения математических задач, формулировать выводы	
(ОПК-7) способностью выявить естественнонаучную сущность проблем, возникающих в ходе профессиональной деятельности, привлечь их для решения соответствующий физико-математический аппарат	знает (пороговый уровень)	особенности конструктивных решений зданий и сооружений и теории их расчета	знание особенностей конструктивных решений зданий и сооружений и теории их расчета	способен демонстрировать базовые знания в области естественнонаучных дисциплин и готовность использовать основные законы в практической деятельности	61-75 баллов
	умеет (продвинутый)	строить необходимую модель и подбирать теорию расчета объектов профессиональной деятельности	умение строить необходимую модель и подбирать теорию расчета объектов профессиональной деятельности	способен демонстрировать основные знания в решении уравнений, готов использовать результаты в практической деятельности, составлять отчеты	76-85 баллов
	владеет (высокий)	методами расчета строительных конструкций	владение методами расчета строительных конструкций	способен использовать навыки описания задач на основе естественнонаучных закономерностей и применять их для решения конкретных практических задач	86-100 баллов
(ПК-10) знанием научно-технической информации, отечественного и зарубежного опыта по профилю деятельности	знает (пороговый уровень)	научно-техническую информацию, отечественный и зарубежный опыт по профилю деятельности	знание научно-технической информации, отечественного и зарубежного опыта по профилю деятельности	способен демонстрировать основные понятия научно-технической информации, отечественного и зарубежного опыта по профилю деятельности	61-75 баллов
	умеет (продвинутый)	применять отечественный и зарубежный опыт по профилю деятельности	умение применять отечественный и зарубежный опыт по профилю деятельности	способен демонстрировать основной отечественный и зарубежный опыт по профилю деятельности	76-85 баллов

	владеет (высокий)	навыком использования теории расчета пластин и оболочек	владение навыком использования теории расчета пластин и оболочек	способен использовать навыки использования теории расчета пластин и оболочек	86-100 баллов
(ПК-11) владением методами математического (компьютерного) моделирования на базе универсальных и специализированных программно- вычислительных комплексов и систем автоматизированного проектирования, методами постановки и проведения экспериментов по заданным методикам	знает (пороговый уровень)	методы математического (компьютерного) моделирования	знание методов математического (компьютерного) моделирования	способен демонстрировать базовые знания в области методов математического (компьютерного) моделирования	61-75 баллов
	умеет (продвинутой)	использовать методы постановки и проведения математического (компьютерного) моделирования по заданным методикам	умение использовать методы постановки и проведения математического (компьютерного) моделирования по заданным методикам	способен демонстрировать основные знания в области постановки и проведения математического (компьютерного) моделирования по заданным методикам	76-85 баллов
	владеет (высокий)	методами математического (компьютерного) моделирования на базе универсальных и специализированных программно- вычислительных комплексов и систем автоматизированного проектирования	владение методами математического (компьютерного) моделирования на базе универсальных и специализированных программно- вычислительных комплексов и систем автоматизированного проектирования	способен использовать методы математического (компьютерного) моделирования на базе универсальных и специализированных программно- вычислительных комплексов и систем автоматизированного проектирования	86-100 баллов

#### Шкала измерения уровня сформированности компетенций

Итоговый балл	1-60	61-75	76-85	86-100
Оценка (пятибалльная шкала)	2 неудовл.о	3 удовл.	4 хорошо	5 отлично
Уровень сформированности компетенций	отсутствует	пороговый (базовый)	продвинутой	Высокий (креативный)

**Содержание методических рекомендаций,  
определяющих процедуры оценивания результатов освоения дисциплины  
«Теория расчета пластин и оболочек»**

**Текущая аттестация студентов.**

Текущая аттестация студентов по дисциплине «Теория расчета пластин и оболочек» проводится в соответствии с локальными нормативными актами ДВФУ и является обязательной. Текущая аттестация по дисциплине «Теория расчета пластин и оболочек» проводится в форме контрольных мероприятий (*устного опроса (собеседования УО-1)*) по оцениванию фактических результатов обучения студентов и осуществляется ведущим преподавателем.

Объектами оценивания выступают:

- учебная дисциплина (активность на занятиях, своевременность выполнения различных видов заданий, посещаемость всех видов занятий по аттестуемой дисциплине);
- степень усвоения теоретических знаний;
- уровень овладения практическими умениями и навыками по всем видам учебной работы;
- результаты самостоятельной работы.

Оценка освоения учебной дисциплины «Теория расчета пластин и оболочек» является комплексным мероприятием, которое в обязательном порядке учитывается и фиксируется ведущим преподавателем. Такие показатели этой оценки, как посещаемость всех видов фиксируется в журнале посещения занятий.

Степень усвоения теоретических знаний оценивается такими контрольными мероприятиями как устный опрос.

**Промежуточная аттестация студентов.**

Промежуточная аттестация студентов по дисциплине «Теория расчета пластин и оболочек» проводится в соответствии с локальными нормативными актами ДВФУ и является обязательной.

В соответствии с рабочим учебным планом по направлению подготовки 08.05.01 Строительство уникальных зданий и сооружений, специализации «Строительство гидротехнических сооружений повышенной ответственности» видом промежуточной аттестации студентов в процессе изучения дисциплины «Теория расчета пластин и оболочек» является экзамен (7 семестр).

**Перечень оценочных средств (ОС) по дисциплине «Теория расчета пластин и оболочек»**

№ п/п	Код ОС	Наименование оценочного средства	Краткая характеристика оценочного средства	Представление оценочного средства в фонде
1	УО-1	Собеседование	Средство контроля, организованное как специальная беседа преподавателя с обучающимся на темы, связанные с изучаемой дисциплиной, и рассчитанное на выяснение объема знаний, обучающегося по определенному разделу, теме, проблеме и т.п.	Вопросы по темам/разделам дисциплины
2	ПР-1	Тест	Система стандартизированных заданий, позволяющая автоматизировать процедуру измерения уровня знаний и умений обучающегося.	Фонд тестовых заданий

**Перечень типовых вопросов к зачету**

1. Кинематическая гипотеза (гипотеза прямых нормалей) технической теории изгиба тонких пластин. К каким упрощениям приводит кинематическая гипотеза?
2. Статическая гипотеза (гипотеза ненадавливания) технической теории изгиба тонких пластин. К каким упрощениям приводит статическая гипотеза?
3. Какие деформации в теории тонких пластин не равны нулю? Запишите их выражения через прогиб.

4. Какие основные напряжения действуют в тонких пластинах? Запишите их выражения через прогиб.
5. В чём заключается противоречие кинематической гипотезы? Запишите выражения касательных напряжений, действующих в поперечном направлении.
6. Противоречие статической гипотезы? Запишите выражение нормального напряжения – взаимного давления между продольными слоями пластины.
7. Запишите дифференциальное уравнение изгиба тонких пластин (уравнение Софи Жермен-Лагранжа).
8. Внутренние усилия в пластинах при изгибе? Запишите их выражения через прогибы.
9. Запишите дифференциальные уравнения равновесия теории тонких пластин. Как они связаны с уравнением Софи Жермен-Лагранжа?
10. Кинематические граничные условия на контуре пластины.
11. Статические граничные условия на контуре пластины.
12. Максимальные напряжения в пластинах. Запишите их выражения через внутренние усилия.
13. Оценка прочности пластины. Требуемая толщина пластины.
14. Полная система уравнений теории тонких пластин.
15. Шарнирно опертая прямоугольная пластина под синусоидальной нагрузкой. Решение Навье для шарнирно опертой прямоугольной пластины.
16. Решение Леви для пластины, два противоположных края которой шарнирно оперты. Частично загруженная шарнирно опертая прямоугольная пластина.
17. Изгиб прямоугольной пластины моментами, распределенными по краям. Прямоугольная пластина, два противоположных края которой свободно оперты, два других защемлены.
18. Прямоугольная пластина с тремя шарнирно опертыми и одним защемленным краем. Прямоугольная пластина, защемленная по всему контуру.
19. Шарнирно опертая неразрезная пластина. Приближенный расчет неразрезной равнопролетной пластины.
20. Изгиб пластины, опирающейся на несколько рядов равноотстоящих колон (безбалочное перекрытие). Безбалочное перекрытие из девяти панелей и перекрытия с двумя свободными краями.
21. Уравнения изгиба пластины в полярных координатах. Круглая пластина под нагрузкой, изменяющейся по линейному закону.
22. Круглая пластина под сосредоточенной нагрузкой. Круглая пластина, опертая в нескольких точках по контуру.

#### **Перечень типовых вопросов к экзамену**

1. Понятие об оболочках. Гауссова кривизна и классы оболочек.
2. Основные гипотезы теории оболочек, к каким упрощениям они приводят?
3. Внутренние напряжения тонкой оболочки (назовите компоненты вектора напряжений оболочки, укажите их количество, дайте пояснение) и приведение напряжений к интегральным силовым характеристикам (связь внутренних усилий с напряжениями)?
4. Внутренние усилия тонкой оболочки: перечислите усилия, изобразите их на рисунке, напишите их связь с напряжениями, какие упрощения приводят к уменьшению количества усилий?

5. Уравнения равновесия теории тонких оболочек: количество уравнений, из какого условия выводится каждое уравнение равновесия, какие усилия входят в каждое уравнение, какие упрощения приводят к уменьшению количества усилий в уравнениях?

6. Геометрические уравнения теории тонких оболочек: назовите компоненты вектора перемещений срединной поверхности оболочки, назовите компоненты вектора деформаций срединной поверхности, количество геометрических уравнений, от каких перемещений зависит каждая деформация, геометрический смысл выражений для компонент деформаций, как определяются деформации по толщине оболочки?

7. Физические уравнения: последовательность вывода физических уравнений, какие упрощения принимаются при выводе физических уравнений, количество физических уравнений, с какими деформациями связано каждое усилие, какое противоречие связано с геометрической гипотезой, как оно разрешается?

8. Потенциальная энергия деформации оболочки.

9. Безмоментное напряженное состояние и условия его существования.

10. Основные уравнения безмоментной теории оболочек: количество уравнений равновесия, какие внутренние усилия в них входят, количество геометрических и физических уравнений, какие деформации, перемещения и усилия в них входят, последовательность расчета по безмоментной теории оболочек?

11. Общие уравнения теории цилиндрических оболочек.

12. Гипотезы теории пологих оболочек, к каким упрощениям они приводят?

13. Уравнения равновесия теории пологих оболочек: количество уравнений, какие усилия входят в каждое уравнение, в чем отличие от уравнений равновесия общей теории тонких оболочек?

14. Геометрические уравнения теории пологих оболочек: запишите уравнения, в чем отличие от геометрических уравнений общей теории тонких оболочек?

**Критерии выставления оценки студенту на зачете  
по дисциплине «Теория расчета пластин и оболочек»:**

<b>Баллы (рейтинговой оценки)</b>	<b>Оценка зачета/ экзамена (стандартная)</b>	<b>Требования к сформированным компетенциям</b>
100-86 баллов	«отлично»	Оценка «отлично» выставляется студенту, если он глубоко и прочно усвоил программный материал, исчерпывающе, последовательно, четко и логически стройно его излагает, умеет тесно увязывать теорию с практикой, свободно справляется с задачами, вопросами и другими видами применения знаний, причем не затрудняется с ответом при видоизменении заданий, использует в ответе материал монографической литературы, правильно обосновывает принятое решение, владеет разносторонними навыками и приемами выполнения практических задач.
85-76 баллов	«хорошо»	Оценка «хорошо» выставляется студенту, если он твердо знает материал, грамотно и по существу излагает его, не допуская существенных неточностей в ответе на вопрос, правильно применяет теоретические положения при решении практических вопросов и задач, владеет необходимыми навыками и приемами их выполнения.
75-61 баллов	«удовл»	Оценка «удовлетворительно» выставляется студенту, если он имеет знания только основного материала, но не усвоил его деталей, допускает неточности, недостаточно правильные формулировки, нарушения логической последовательности в изложении программного материала, испытывает затруднения при выполнении практических работ.

### **Критерии оценки (устный ответ) при собеседовании**

100-85 баллов - если ответ показывает прочные знания основных процессов изучаемой предметной области, отличается глубиной и полнотой раскрытия темы; владение терминологическим аппаратом; умение объяснять сущность, явлений, процессов, событий, делать выводы и обобщения, давать аргументированные ответы, приводить примеры; свободное владение монологической речью, логичность и последовательность ответа; умение приводить примеры современных проблем изучаемой области.

85-76 - баллов - ответ, обнаруживающий прочные знания основных процессов изучаемой предметной области, отличается глубиной и полнотой раскрытия темы; владение терминологическим аппаратом; умение объяснять сущность, явлений, процессов, событий, делать выводы и обобщения, давать аргументированные ответы, приводить примеры; свободное владение монологической речью, логичность и последовательность ответа. Однако допускается одна - две неточности в ответе.

75-61 - балл – оценивается ответ, свидетельствующий в основном о знании процессов изучаемой предметной области, отличающийся недостаточной глубиной и полнотой раскрытия темы; знанием основных вопросов теории; слабо сформированными навыками анализа явлений, процессов, недостаточным умением давать аргументированные ответы и приводить примеры; недостаточно свободным владением монологической речью, логичностью и последовательностью ответа. Допускается несколько ошибок в содержании ответа; неумение привести пример развития ситуации, провести связь с другими аспектами изучаемой области.

60-50 баллов – ответ, обнаруживающий незнание процессов изучаемой предметной области, отличающийся неглубоким раскрытием темы; незнанием основных вопросов теории, несформированными навыками анализа явлений, процессов; неумением давать аргументированные ответы, слабым владением монологической речью, отсутствием логичности и последовательности. Допускаются серьезные ошибки в содержании ответа; незнание современной проблематики изучаемой области.