



МИНИСТЕРСТВО ОБРАЗОВАНИЯ И НАУКИ РОССИЙСКОЙ ФЕДЕРАЦИИ  
Федеральное государственное автономное образовательное учреждение высшего образования  
**«Дальневосточный федеральный университет»**  
(ДФУ)

---

**ИНЖЕНЕРНАЯ ШКОЛА**

«СОГЛАСОВАНО»  
Руководитель ОП  
«Открытые горные работы»

В.П. Лушпей

« 05 » июля 2017 г.

«УТВЕРЖДАЮ»  
Заведующий кафедрой  
горного дела и комплексного  
освоения георесурсов

В.Н. Макишин

« 05 » июля 2017 г.

**РАБОЧАЯ ПРОГРАММА УЧЕБНОЙ ДИСЦИПЛИНЫ**

**Вентиляция подземных сооружений**

**Направление подготовки 21.05.04 Горное дело**

**специализация «Открытые горные работы»**

**Форма подготовки очная**

курс 5 семестр 9  
лекции 32 час.  
практические занятия 32 час.  
лабораторные работы 0 час.  
в том числе с использованием МАО лек. 0/пр. 0/лаб. 0 час.  
всего часов аудиторной нагрузки 48 час.  
в том числе с использованием МАО 0 час.  
самостоятельная работа 116 час.  
в том числе на подготовку к экзамену 27 час.  
контрольные работы – 0  
курсовая работа / курсовой проект – да  
зачет – нет  
экзамен 10 семестр

Рабочая программа составлена в соответствии с требованиями федерального государственного образовательного стандарта высшего образования, утвержденного приказом Министерства образования и науки РФ от 17.10.2016 г. № 1298

Рабочая программа обсуждена на заседании кафедры горного дела и комплексного освоения георесурсов, протокол № 13 от «05» июля 2017 г.

Заведующий кафедрой горного дела и комплексного освоения георесурсов В.Н. Макишин  
Составитель: д.т.н., зав. кафедрой ГДиКОГР В.Н. Макишин

## **Аннотация дисциплины «Вентиляция подземных сооружений»**

Дисциплина разработана для студентов, обучающихся по специальности 21.05.04 Горное дело, по специализации «Открытые горные работы» и входит в вариативную часть Блока 1 Обязательные дисциплины учебного плана (Б1.В.ОД.1).

Общая трудоемкость дисциплины составляет 5 зачётных единиц, 180 часов. Учебным планом предусмотрены лекционные занятия 32 часа, практические занятия 32 часа и самостоятельная работа студента 116 часов, в том числе на выполнение курсового проекта и 27 часов на подготовку к экзамену. Дисциплина реализуется на 5 курсе в 10 семестре. Форма контроля – экзамен.

Дисциплина «Вентиляция подземных сооружений» опирается на ранее изученные дисциплины, такие как «Физика», «Начертательная геометрия и инженерная графика», «Геология», «Аэрология горных предприятий». Дисциплина предназначена для формирования у студентов системы знаний по проектированию и эксплуатации вентиляционных систем подземных сооружений различного назначения и горных подземных предприятий.

**Целью** изучения дисциплины является формирование у студентов системы знаний по вентиляции подземных сооружений и горных предприятий, охватывающей научные основы, инженерно–технические методы и средства контроля состояния атмосферы подземных сооружений, проектирование и эксплуатацию вентиляционных систем этих объектов.

### **Задачи дисциплины:**

- овладеть научными основами вентиляции горных выработок;
- приобрести навыки в расчетах систем вентиляции и проектировании вентиляции горных предприятий и сооружений;
- изучить методы и аппаратуру контроля и управления вентиляцией подземных выработок;

- изучить структуру и организацию службы вентиляции на горных предприятиях и при подземных сооружениях.

Для успешного изучения дисциплины «Вентиляция подземных сооружений» у обучающихся должны быть сформированы следующие предварительные компетенции:

ПК- 1 - владением навыками анализа горно-геологических условий при эксплуатационной разведке и добыче твердых полезных ископаемых, а также при строительстве и эксплуатации подземных объектов;

ОПК-4 - готовностью с естественнонаучных позиций оценивать строение, химический и минеральный состав земной коры, морфологические особенности и генетические типы месторождений твердых полезных ископаемых при решении задач по рациональному и комплексному освоению георесурсного потенциала недр;

ОПК-5 - готовностью использовать научные законы и методы при геолого-промышленной оценке месторождений твердых полезных ископаемых и горных отводов;

ОПК-6 - готовностью использовать научные законы и методы при оценке состояния окружающей среды в сфере функционирования производств по эксплуатационной разведке, добыче и переработке твердых полезных ископаемых, а также при строительстве и эксплуатации подземных объектов.

В результате изучения данной дисциплины у обучающихся формируются следующие профессиональные компетенции:

| Код и формулировка компетенции   | Этапы формирования компетенции |   |
|--|--------------------------------|---|
| <p><b>ПК-1</b><br/>владение навыками анализа горно-геологических условий при эксплуатационной разведке и добыче твердых полезных ископаемых, а также при строительстве и эксплуатации подземных объектов</p> | Знает                          | состав атмосферы подземных объектов и основные вредные факторы, влияющие на ее качество. Требования к составу атмосферы и предельно допустимые концентрации вредных веществ, ее загрязняющих. Основные приборы и оборудование, используемое для производства замеров состава атмосферы подземных сооружений. Виды установок |

|   |         |  |
|---|---------|--|
|   |         | главного и вспомогательного проветривания, виды и типоразмеры вентиляторов, области их использования   |
|   | Умеет   | осуществлять контроль состава атмосферы подземных выработок на всех стадиях их строительства и эксплуатации, заносить в соответствующие журналы необходимые данные, производить нужные расчеты по проветриванию подземных объектов в соответствии с установленными формами |
|   | Владеет | способами воздействия на состав и параметры атмосферы подземных выработок, правилами ведения вентиляционных журналов. Способами регулирования вентиляционных сетей и параметров вентиляционных установок для улучшения условий проветривания подземных сооружений          |
| <b>ПК-20</b><br>умение разрабатывать необходимую техническую и нормативную документацию в составе творческих коллективов и самостоятельно, контролировать соответствие проектов требованиям стандартов, техническим условиям и документам промышленной безопасности, разрабатывать, согласовывать и утверждать в установленном порядке технические, методические и иные документы, регламентирующие порядок, качество и безопасность выполнения горных, горно-строительных и взрывных работ | Знает   | основную нормативную литературу и состав технической документации для выполнения вентиляционных расчетов при проектировании и эксплуатации проветривания подземных сооружений  |
|   | Умеет   | производить расчеты и составлять техническую документацию при выполнении вентиляционных расчетов и разработке планов ликвидации аварий подземных сооружений  |
|   | Владеет | навыками выполнения вентиляционных расчетов и разработки планов ликвидации аварий при проектировании проветривания и эксплуатации подземных сооружений   |

Для формирования вышеуказанных компетенций в рамках дисциплины «Вентиляция подземных сооружений» применяются следующие методы активного/интерактивного обучения: использование презентаций и видео материалов при изложении лекционного материала; методы проектов и мозгового штурма, рейтинговый метод.

# **СТРУКТУРА И СОДЕРЖАНИЕ ТЕОРЕТИЧЕСКОЙ ЧАСТИ КУРСА**

## **Раздел 1. Атмосфера горных предприятий(6 часов)**

### **Тема 1. Атмосферный и рудничный воздух (2 часа)**

Введение. Атмосферный воздух. Состав атмосферного воздуха. Изменение его характеристик по природно-климатическим зонам и с высотой над земной поверхностью.

Влияние на человека изменений концентрации основных газовых составляющих воздуха.

Характер газов рудничного воздуха. Расчет газообильности предприятия

Изменение атмосферного воздуха при его движении по горным выработкам. Свежий воздух (свежая поступающая струя), испорченный воздух (использованная исходящая струя). Источники загрязнения воздуха в горных выработках. Газоносность пород и полезного ископаемого. Газовыделение. Газообильность предприятия. Деление шахт на категории по газообильности. Расчет газообильности предприятия.

### **Тема 2. Вредные и опасные газовые примеси (2 часа)**

Ядовитые примеси атмосферы горных предприятий, источники их образования, свойства, воздействие на организм человека, меры борьбы с ними.

Взрывчатые примеси, источники их образования, свойства, меры борьбы.

Радиоактивные примеси, источники их образования, свойства.

#### **Метан**

Образование метана, сохранение в пластах угля и породах, виды выделения. Метанообильность шахт, прогноз метанообильности. Категории шахт по метанообильности. Газовый баланс шахт. Физико-химические свойства метана. Особенности воспламенения и взрывов. Допустимое содержание метана в горных выработках по ПБ.

Газовый режим шахт. Меры борьбы со взрывами метана в шахтах.

### **Тема 3. Рудничная пыль (2 часа)**

Шахтная пыль, запыленность воздуха горных выработок, источники пылеобразования. Пыль – профессиональная вредность. Взрывчатость угольной пыли. Свойства пыли и факторы, их определяющие. Опасность горных предприятий по взрывам угольной пыли. Пылевой режим. Меры борьбы со взрывами угольной пыли.

Горючесть и взрывчатость пыли других полезных ископаемых.

Инертная пыль, сланцевый заслон, его устройство и расчет, водяной заслон. Меры борьбы с пылью в разных условиях, контроль осланцевания.

Тепловой режим шахт и рудников

Температура воздуха подземных горных предприятий. Отличие параметров микроклимата выработок от поверхностных. Тенденции в изменениях этих параметров при движении воздуха по сети выработок в шахте.

Причины повышения и понижения температуры воздуха в горных выработках. Тепловой баланс шахты.

Кондиционирование воздуха в подземных условиях. Подогрев подаваемого в шахту воздуха в зимнее время. Охлаждение воздуха, подаваемого к рабочим местам. Кондиционирование на рабочих местах.

Санитарные нормы температуры и скорости движения воздуха.

## **Раздел 2. Аэромеханика атмосферы горных предприятий(6 часов)**

Тема 4.. Аэростатика и аэродинамика рудничной атмосферы (2 часа)

Основные законы аэростатики. Уравнение равновесия воздуха. Барометрические формулы. Законы Паскаля и Архимеда. Атмосферное давление в подземных горных выработках.

Физические свойства воздуха. Законы, связывающие физические параметры воздуха. Единицы параметров.

Виды давления в движущемся воздухе. Режимы движения воздуха. Типы воздушных потоков. Потоки стационарные и нестационарные. Свободные и ограниченные струи воздуха. Распределение скоростей в струе.

Понятия и законы аэродинамики

Закон сохранения массы, его значение для описания и решения вентиляционных сетей.

Закон сохранения энергии – уравнение Бернулли, его значение для описания и решения вентиляционных сетей. Силы, формирующие движение воздуха в подземных горных выработках.

Методы исследования аэромеханических процессов на горных предприятиях, моделирование процессов. Подобие шахтных аэромеханических процессов, законы подобия.

Тема 5. Особенности аэродинамики атмосферы горных выработок и предприятий (2 часа)

Особенности потоков и струй в подземных горных выработках. Наличие ограничений распространения струй в горных выработках.

Закон сопротивления. Природа и виды аэродинамического сопротивления.

Сопротивление трения, местные и лобовые сопротивления. Механизм проявления различных видов сопротивлений, определяющие факторы, расчет потерь напора, методы снижения сопротивлений.

Единицы сопротивлений в различных системах, их соотношение между собой.

Коэффициенты сопротивлений, методы их расчета и другие способы определения при необходимости использования в расчетах.

Газовая динамика рудничного воздуха

Основные понятия газовой динамики. Механизмы переноса газов, их значимость в условиях горных выработок. Стационарные и нестационарные газодинамические процессы.

Активные и пассивные газовые примеси. Диффузия газов. Слойные скопления газов.

Процессы газовыделения: с обнаженных поверхностей массива, из отбитой горной массы, при взрывных работах, из выработанного пространства, при работе двигателей внутреннего сгорания.

Процессы переноса газов в сквозных выработках: в длинных очистных забоях, в вентиляционных выработках, в выработанных пространствах, переходные процессы.

Процессы переноса газов в тупиковых выработках: в призабойной части, в основной части, с рециркуляцией.

Тема 6. Пылевая динамика предприятий (2 часа)

Основные понятия и законы. Степень дисперсности пыли – как основной фактор пылевой динамики.

Запыленность воздуха, способы ее выражения, методы определения. Методы расчета количества воздуха в борьбе с пылью.

Статический расчет количества воздуха по запыленности. Достоинства, недостатки, применяемость.

Влияние скорости движения воздушного потока на запыленность воздуха: процессы разжижения, процессы разноса пыли, процессы сдувания. Оптимальная скорость движения воздуха в горных выработках. Динамический расчет количества воздуха.

Термодинамика рудничного воздуха

Источники тепла в горных выработках. Уравнение энергии воздушного потока. Теплообмен между воздушным потоком и стенками горных выработок.

Прогнозирование температуры шахтного воздуха в горных выработках различного типа и назначения. Расчетные формулы, их применимость.

Методы борьбы с повышением температуры воздуха от нагрева его выделяющимся теплом горных пород, сооружения, материалы.

Критерии эффективности охлаждения воздуха в шахтах.

### **Раздел 3. Шахтная аэромеханика и вентиляционные сети(10 часов)**

#### **Тема 7. Основные аэродинамические параметры (2 часа)**

Количество воздуха в сети. Аэродинамическое сопротивление сети. Депрессия сети. Эквивалентное отверстие сети.

Аэродинамическая характеристика сети, ее построение, практическое использование.

Деление шахт по трудности проветривания в зависимости от величины аэродинамических параметров.

Графическое изображение и законы вентиляционных сетей горных предприятий

Графическое изображение вентиляционных сетей. Принципы построения вентиляционных схем шахт, пространственная схема, схема вентиляционных соединений, граф. Применение теории графов к описанию вентиляционных сетей.

Законы вентиляционных сетей: закон сопротивления, закон сохранения массы, закон сохранения энергии. Области действия этих законов.

Основные виды соединений горных выработок в схемах. Методы расчета вентиляционных сетей шахт. Соотношение параметров схем в соединениях неразветвленных, разветвленных, простых и сложных, диагональных.

#### **Тема 8. Произвольное и принудительное распределение рудничного воздуха(2 часа)**

Типы задач, преследуемых при решении вентиляционных сетей шахт. Методы решения задач с произвольным или принудительным распределением воздуха, выравнивание депрессий.

Расчет сетей с помощью ЭВМ.

#### **Тема 9. Устройство и характеристики шахтных вентиляторов (2 часа)**

Особенности условий работы вентиляторов в шахтных условиях, деление вентиляторов по назначению.

Конструкции шахтных вентиляторов. Принцип действия и устройство. Вентиляторы, применяющиеся в горной практике. Основные марки и параметры.

Аэродинамические характеристики вентиляторов. Напорная характеристика вентилятора (частная характеристика, индивидуальная, полная). Форма характеристики. Зависимость характеристики от



регулирующих параметров. Область полезного использования вентилятора, сводный график серии.

Работа одиночного вентилятора на шахтную сеть. Режим работы вентилятора на сеть, устойчивость режима, виды неустойчивых режимов. Условия устойчивой работы. Экономичность работы. Влияние изменений аэродинамических параметров шахты на режим работы вентилятора.

#### Тема 10. Совместная работа вентиляторов на шахтную сеть (2 часа)

Совместная работа вентиляторов на шахтную сеть. Виды совместной работы, параметры этой работы. Исследования на возможность, рациональность и устойчивость совместной работы. Совместная работа вентиляторов на одном стволе, на разных стволах, главного и вспомогательного вентиляторов.

Совместная работа вентиляторов местного проветривания.

Естественная тяга шахт

Возникновение естественной тяги в шахтах, определяющие факторы. Величина тяги и колебания (суточные, годовые, экстренные). Методы измерения (с остановленным вентилятором, без его остановки). Методы расчета тяги при проектировании вентиляции.

Влияние естественной тяги на работу главного вентилятора в системе вентиляции шахты. Учет тяги при проектировании вентиляции.

Другие источники движения воздуха в шахтах – движущийся уголь, капез, гидромониторные струи. Механизм воздействия на воздух. Определение движущей депрессии. Взаимодействие с главным вентилятором шахты и естественной тягой.

#### Тема 11. Регулирование распределения воздуха в шахте (2 часа)

Задачи регулирования при проектировании и при эксплуатации шахты. Понятия, используемые при решении вопросов регулирования. Методики регулирования.

Регулирование общешахтного количества воздуха, возможные пути решения. Выбор способа решения вопроса регулирования. Техническое исполнение, экономическая эффективность.

Регулирование в ветвях. Способы регулирования – отрицательное регулирование, положительное. Техническое исполнение. Расчет регулирующих устройств. Эффективность. Оптимальное регулирование.

Надежность вентиляционных систем

Основные понятия и законы надежности. Определяющие факторы надежности. Роль аэродинамического старения элементов системы.

Методы оценки надежности вентиляционных систем шахт. Методы повышения надежности.

Надежность вентиляционных установок местного проветривания.

#### **Раздел 4. Вентиляция шахт(10 часов)**

Тема 12. Утечки воздуха в шахтах (2 часа)

Общая характеристика утечек. Значение утечек воздуха в оценке эффективности системы вентиляции шахты. Виды утечек. Режимы и законы движения воздуха при утечках. Измерение утечек. Расчет утечек при проектировании. Способы снижения и предупреждения утечек.

Вентиляционные сооружения в шахтах

Вентиляционные сооружения для пропуска воздуха: каналы вентиляционных установок, кроссинги, замерные станции.

Вентиляционные сооружения для герметизации путей движения воздуха: надшахтные здания, изолирующие перемычки, шлюзы, ляды.

Вентиляционные сооружения для регулирования расходов воздуха в выработках: вентиляционные двери, окна, клапаны.

Основные требования к вентиляционным сооружениям. Способы и средства обеспечения этих требований.

Контроль состава воздуха

Контроль газового состава воздуха, приборы и методы. Контроль физических параметров воздуха: давления, депрессии, температуры и скорости движения. Приборы и методы. Контроль расходов воздуха, приборы и методы. Автоматическая аппаратура для контроля параметров и газового состава воздуха.

Структура пылевентиляционной службы шахт

Требования к начальнику ПВС. Газомеры, крепильщики, лаборанты и их обязанности. Планы ликвидации аварий и их обеспечение. Разбор правильности выполнения плана ликвидации аварии.

Вентиляция при внезапных выбросах горных пород и газа.

Тема 13. Вентиляция при проведении подготовительных выработок и в очистных забоях (4 часа)

Способы подведения воздуха к забою проводимой выработки. Использование общешахтной депрессии для проветривания забоя.

Проветривание с помощью ВМП. Способы проветривания. Достоинства и недостатки этих способов.

Особенности проветривания длинных выработок и выработок большого сечения.

Вентиляция при отработке очистных забоев

Вентиляция при обычных способах добычи угля. Вентиляция при гидравлическом способе добычи угля. Вентиляция при высоких скоростях

подвигания очистного забоя. Вентиляция добычных участков рудных шахт. Вентиляция открытых разработок.

Тема 14. Управление вентиляционным режимом при авариях (2 часа)

Рациональные вентиляционные режимы при возникновении пожара. Сохранение устойчивости струи при тепловой депрессии. Вентиляционные режимы при наличии изолированных пожарных участков.

Автоматизация управления вентиляцией шахт

Задачи автоматического управления вентиляцией. Принципы решения основных задач систем автоматического управления проветриванием (САУП) – система и параметры сбора информации, обработка информации, выдача решения. Математическое и техническое обеспечение УВМ. Структура САУП.

Исполнительная аппаратура – аппаратура управления ГВУ, сооружения и устройства исполнительного типа. Процесс формирования состава атмосферы как объект автоматического управления.

Экономическая эффективность автоматического управления вентиляцией шахт.

Тема 15. Проектирование вентиляции шахт (2 часа)

Исходные данные для проектирования вентиляции шахты. Прогноз выделения вредностей в атмосферу шахты. Проверка нагрузки на очистной забой по газовому фактору. Оценка необходимости и глубины дегазации, выбор способа дегазации.

Выбор способа, схемы и системы вентиляции шахты, способа и схемы вентиляции участков и очистных забоев.

Расчет количества воздуха для проветривания шахты с использованием собирательной схемы расчета количества воздуха. Проверка поперечных сечений выработок по допустимой скорости его движения.

Расчет общешахтной депрессии. Депрессионная съемка шахт.

Определение основных вентиляционных параметров шахты для выбора вентилятора. Выбор вентилятора или вентиляторов для совместной работы.

## **I. СТРУКТУРА И СОДЕРЖАНИЕ ПРАКТИЧЕСКОЙ ЧАСТИ КУРСА**

Структура и содержание практической части курса включает в себя тематику и содержание практических занятий.

**Практические занятия (32 час.)**

**Занятие 1. Освоить методику измерения и расчетов параметров воздуха подземных выработок (объемный вес, удельный вес, температура, влажность), освоить принципы измерения параметров современными приборами (4 часа)**

Занятие аудиторное, присутствие студента обязательно. В отчете студент подробно излагает все понятия, расчеты и действия для получения необходимых параметров, приводит рисунки, схемы и фотографии необходимых приборов и описание работы с ними. По возможности приводит параметры точности замеров, величины ошибок и их обоснование.

**Объемный вес.** Понятие, размерность, единицы в различных системах, формулы для расчета величины объемного веса воздуха в зависимости от расположения выработки в пространстве и значений температуры, давления и влажности. На занятии выполняется расчет параметра для исходных данных, соответствующих реальному состоянию для выработок шахт и подземных сооружений.

**Удельный вес.** Понятие, методика расчета величины для газов и жидкостей, значение для обоснования предполагаемой газовой ситуации в выработке. Выполняется примерный расчет параметра для некоторых газовых составляющих воздуха горных выработок ( $\text{NO}_2$ ,  $\text{SO}_2$ ).

**Температура воздуха.** Понятие, значение для обоснования предполагаемой тепловой ситуации в выработке. Измерение температуры. Единицы измерения, шкала абсолютных температур Кельвина, шкала Цельсия, шкала Фаренгейта, соотношения между шкалами. Термометры жидкостные, электронные и др.. Термометры нормальные, максимальные, минимальные.

Методики измерения температуры воздуха в горных выработках. Измерение минимальной и максимальной температур за период времени. Выполняются натурные измерения в аудитории и в учебно-экспериментальной штольне ГИ.

**Влажность воздуха.** Абсолютная влажность воздуха, относительная влажность. Размерность и способы выражения. Измерение влажности. Приборы для измерения влажности. Принципы устройства, конструкции, разновидности по применяемости и назначению. Выполняются измерения в аудитории и в учебно-экспериментальной штольне ГИ лабораторными психрометрами М-34 и гигрометрами.

**Занятие 2. Освоить методику и приборы, используемые для определения и измерения параметров воздуха подземных выработок (давление, разности давлений) (4 часа)**

Занятие аудиторное, присутствие студента обязательно.

Давление. Давление столба жидкости или газа, зависимость величины давления от параметров столба и его свойств. Размерность давления и единицы давления в различных системах. Соотношение единиц различных систем. Скоростной напор как разновидность давления.

Измерение давления в конкретной точке горного предприятия и подземного сооружения, приборы для измерения давления (барометры, анероиды). Принцип действия, конструкция, точность, способы увеличения точности приборов, зависимость показаний от внешних условий.

Измерение разности давлений (депрессии) в точках подземного сооружения (водяные манометры, манометры с одной мерной трубкой, манометры с наклонной шкалой). Способы увеличения точности приборов этого типа, дополнительные приспособления для замера различных видов давления. Воздухомерные трубки (трубки Пито), устройство и применимость в горном деле.

Универсальный прибор ТАММ-20 для измерения основных физических параметров воздуха горных выработок (температуры, давления, скорости движения).

Выполняются измерения в аудитории и учебно-экспериментальной штольне ГИ микроманометрами с наклонной шкалой ММН-300.

### **Занятие 3. Освоить методики и приборы, используемые для расчетов и измерений расходов количества воздуха и скорости его движения в подземных выработках (4 часа)**

Занятие аудиторное, присутствие студента обязательно.

Расход количества воздуха. Понятие, методика расчета по скорости и сечению выработки. Размерность, единицы выражения. Применимость различных единиц в расчетах.

Скорость движения воздуха. Понятие, значение параметра в организации вентиляции горного предприятия. Скорость в точке потока, средняя скорость потока воздуха, минимальная скорость движения воздуха по ПБ, максимальная. Выражение скорости движения воздуха, принятое в горной практике.

Измерение скорости движения воздуха. Методики измерения скорости в выработках: обвод по поперечному сечению, точечный замер, полярный способ, способ выравнивания поля скоростей. Устройство замерных станций. Приборы для замера скорости (принципы действия, погрешность). Анемометры АПР-2.

Выполняются измерения в аудитории и учебно-экспериментальной штольне ГИ механическими анемометрами МС-13, АСО-3. Подробно изуча-

ется методика измерений анемометром АПР-2 и выполняются измерения. Сравниваются результаты измерений анемометром АПР-2 с показаниями механических анемометров. Дается заключение по результатам работы.

**Занятие 4. Выведите предположение о самочувствии человека, находящегося в подземной выработке, если газовый состав атмосферы в выработке соответствует данным таблицы 4.1. Какие действия должно принять лицо горного надзора?(4 часа)**

В таблице 4.1 приведено содержание в атмосфере выработки газов, не входящих в нормальный атмосферный воздух, или входящих, но в количестве, превышающем их нормальное содержание в воздухе. Иными словами в таблице приводятся величины превышения содержания газов по отношению к структуре атмосферного воздуха.

Теоретические сведения

Самочувствие человека определяется газовым составом атмосферы и, естественно, ее физическими параметрами.

Влияние вредных газов на организм зависит от их индивидуальных свойств и величины концентрации их в воздухе. Зависимость состояния человека от наличия и концентрации газов приводится в подавляющем большинстве учебников по аэрологии.

Неядовитые газовые примеси воздуха (избыточный азот, избыточный углекислый газ, метан, инертные газы) при их значительной концентрации в воздухе оказывают удушающее действие на организм человека, т.е. затрудняют обеспечение организма кислородом в силу уменьшения его относительного содержания в воздухе за счет замещения кислорода и разбавления его поступившими примесями.

Качественно влияние определяется степенью относительного уменьшения концентрации кислорода.

Рекомендации по составлению ответа на вопрос задачи:

- необходимо подсчитать общее количество неядовитых газовых примесей, избыточное по отношению к их нормальному содержанию в атмосферном воздухе  $Q_{AB}$  ( $Q_2$  – 20,95%,  $CO_2$  – 0,03%,  $N_2$  – 78,08%, аргон – 0,93%, прочее – 0,1%). Полезно их обозначить каким-либо символом, например  $\Delta Q_{ГП}$  ;

- выделить из атмосферы выработки воздух нормального состава, используя логическое выражение:

Атмосфера выработки = Норм. атмосферный воздух + Газовые примеси,

Норм. атмосферный воздух = Атмосфера выработки – Газовые приме-  
си;

- найти долю атмосферного воздуха в атмосфере выработки, приняв последнюю за единицу

$$\Delta Q_{AB} = (1 - \Delta Q_{ГП}); \quad (4.1)$$

- найти долю кислорода (%) в атмосфере выработки

$$\Delta O_2 = (1 - \Delta Q_{ГП}) 0,21; \quad (4.2)$$

- сопоставить с данными источников полученное содержание кислоро-  
да ( $\Delta O_2$ , %) и сделать вывод о самочувствии человека;

- указать, какие меры должно принять лицо горного надзора при опре-  
делении предлагаемых по варианту составляющих рудничной атмосферы.

#### Варианты исходных данных

Если номер варианта превышает 10, в принимаемом варианте ( $N_{\text{при-}}  
\text{ним}$ ) в задаче увеличить содержание газов в 1,5 раза

Таблица 4.1 - Исходные данные к задаче 4

| Газовый состав в атмосфере выработки, % | Варианты |      |      |      |      |      |       |      |      |      |
|---|----------|------|------|------|------|------|-------|------|------|------|
|   | 1        | 2    | 3    | 4    | 5    | 6    | 7     | 8    | 9    | 10   |
| Азот                                    | 5,0      | —    | 2,01 | 3,2  | 1,2  | —    | 4,0   | 4,1  | 1,0  | —    |
| Углекислый газ                          | 0,3      | 0,6  | 1,7  | 0,57 | 3,0  | 11,5 | 6,2   | 0,8  | 1,0  | 3,0  |
| Метан                                   | 12,0     | 6,0  | 1,0  | 10,5 | —    | 2,5  | 8,0   | 3,0  | 8,0  | 2,0  |
| Аргон                                   | 0,4      | 12,2 | 6,0  | —    | 6,0  | 3,6  | 0,2   | 2,7  | —    | 6,0  |
| Окись угле-<br>рода                     | —        | —    | 0,04 | 0,02 | 0,08 | 0,03 | 0,001 | 0,02 | 0,02 | 0,03 |

**Занятие 5. Определить возможную длину выработки , прово-  
димой при помощи буровзрывных работ (БВР), если известен заряд  
взрывчатого вещества (ВВ) по забою (А), дифференцированный выход  
вредных газов в момент взрыва в данных условиях ( $v_i$ ) и установленное  
графиком организации труда время проветривания  $t_n$  призабойного про-  
странства (таблица 5.1) (4 часа)**

#### Теоретические сведения

Основными вредными газами, появляющимися в атмосфере под-  
земных горных выработок после проведения взрывных работ, являются  
окись углерода,

## Расчет общих аэродинамических параметров и расходов в ветвях разветвленных вентиляционных сетей при произвольном распределении воздуха (4 часФ.)

1. Изучение студентом методических материалов по теме занятия.
2. Прочтение и осмысление полученного задания.
3. Ответы преподавателя на вопросы студентов.
4. Выполнение расчетной части практического занятия.

окислы азота, сернистый газ и сероводород. Каждый из этих газов чрезвычайно ядовит, имеет свои характерные особенности воздействия на организм и ограничен ПДК. Для оценки суммарного воздействия газов на человека принято делать расчеты со ссылкой на условную окись углерода.

Под условной окисью углерода понимают суммарное количество всех вредных газов, появляющихся после

ответствии с выражением:

$$\langle \text{CO} \rangle = n \text{CO} + 6,5m \text{N}_x\text{O}_y + 4,5 k \text{SO}_2 + 2,4 p \text{H}_2\text{S}, \quad (5.1)$$

где  $\langle \text{CO} \rangle$  – условная окись углерода (в данном случае конкретное количество, л/кг ВВ);

$\text{CO}$ ,  $\text{N}_x\text{O}_y$ ,  $\text{SO}_2$ ,  $\text{H}_2\text{S}$  – вредные газы, являющиеся продуктами деятельности БВР, соответственно – окись углерода, окислы азота в пересчете на двуокись ( $\text{NO}_2$ ), сернистый ангидрид и сероводород;

6,5; 4,5; 2,4 – коэффициенты пересчета газов по вредности по отношению к окиси углерода, приняты в соответствии с рекомендациями [8,15];

$n$ ,  $m$ ,  $k$ ,  $p$  – выход соответствующего вредного газа при ведении взрывных работ в данных конкретных условиях, л/кг.

Выход условной окиси углерода после взрывных работ зависит от вида ВВ, свойств объекта разрушения взрывными работами, вида и качества забойки и состояния атмосферы в выработке.

Выход  $\langle \text{CO} \rangle$  на один кг ВВ называют газовостью ( $v$ ), чаще всего этот параметр не рассчитывается, а принимается в зависимости от вида разрушаемого объекта: при ведении БВР по углю – 100 л/кг ВВ, по породам – 40. Если подсчитанная газовость меньше 40, то принимается 40, если превышает 40 – принимается 100, если свыше 100 принимается расчетная.

Правилами безопасности допуск людей в призабойное пространство разрешается при разбавлении условной окиси углерода в результате проветривания до концентрации  $\leq 0,5\%$ .

Рассмотренные положения подразумевают связь между выходом условной окиси углерода, временем проветривания тупика и количеством поступающего в забой воздуха в единицу времени. Применяющиеся при расчетах формулы отражают эту связь. Обычно формулы ориентированы на определение необходимой подачи воздуха ( $Q_3$ ) в зависимости от параметров выработки ( $L$ ,  $S$ ), параметров деятельности БВР ( $A$ ,  $v$ ) и заданного времени проветривания ( $t_n$ ).

Рекомендации по решению задачи.



Исходными данными в задаче являются дифференцированный (для каждого газа отдельно) выход вредных газов и установленное время проветривания. Для определения необходимого расхода воздуха по призабойному пространству надо знать выход условной окиси углерода, конечное ее содержание после окончания проветривания и время проветривания. Поэтому рекомендуется:

- определить газовость ВВ (в) для конкретных условий, поставленных исходными данными, используя выражение (5.1), л/кг;

- составить простейшую формулу для расчета необходимого количества воздуха, исходя из предпосылок:

- выход «СО» пропорционален заряду (А, кг) и газовости ВВ (в, л/кг). Полученная величина выхода «СО» выражена в л.;

- объем воздуха, необходимого для разбавления количества «СО» до конечной концентрации должен быть получен в м<sup>3</sup>, т.е. необходимо в расчете учесть соответствие единиц вводимым числовым коэффициентом.

$$V = 100 \cdot A \cdot v / C, \quad \text{м}^3 \quad (5.2)$$

Где А – заряд ВВ в кг;

v – газовость, л/кг;

С – концентрация вредных газов по ПБ, %.

- определить количество необходимого воздуха и при этом учесть, что конечная концентрация «СО» ПБ дается в %, для получения правильного результата ее следует выразить в долях к объему, т.е. в формулу следует ввести числовой коэффициент, учитывающий это обстоятельство;

- определить объем воздуха, необходимого для разбавления количества «СО» до конечной концентрации по ПБ. В результате расчета находится необходимый расход воздуха ( м<sup>3</sup>/с). На самом деле свежий воздух (Q<sup>з</sup>) отрывает облако взрывных газов от забоя и, постепенно разбавляя их концентрацию до допустимой, выносит из тупиковой выработки.

- определить длину возможной выработки, которую в состоянии проветрить поступающий в забой объем воздуха в течение времени проветривания.

- определить длину выработок, по которым выносятся облако газов до безопасного разбавления их согласно ПБ

$$L = t_{\text{п}} Q / S, \quad \text{м} \quad (5.3)$$

Согласно данным В. Н. Воронина длина выноса взрывных газов до снижения их концентрации до допустимой равна

$$L = 450A / S, \quad \text{м} \quad (5.4)$$

где А – расход ВВ в кг;

S – сечение выработки в м<sup>2</sup>.

Варианты исходных данных

Если номер варианта превышает 10, в принимаемом варианте (N<sub>приним</sub>) в задаче увеличить заряд ВВ в 1,2 раза.

Таблица 5.1 - Исходные данные к задаче 5

| Исходные | Варианты |
|----------|----------|
|----------|----------|

| данные  | 1    | 2    | 3    | 4    | 5    | 6    | 7    | 8    | 9    | 10   |
|---|------|------|------|------|------|------|------|------|------|------|
| Выход основных вредных газов на 1 кг ВВ, л:                             |      |      |      |      |      |      |      |      |      |      |
| – окись углерода (CO)   | 5,4  | 55,0 | 40,0 | 30,0 | 10,0 | 21,0 | 40,0 | 30,0 | 45,0 | 30,0 |
| – окислы азота в пересчете на NO <sub>2</sub>                           | 2,6  | 5,0  | 7,2  | 10,0 | 4,0  | 3,0  | 21,0 | 3,0  | 4,0  | 8,0  |
| – сернистый газ (SO <sub>2</sub> )                                      | 2,8  | 1,6  | 3,2  | 2,0  | 1,0  | 2,0  | 12,0 | 1,0  | 0,6  | 8,0  |
| – сероводород (H <sub>2</sub> S)  | 1,1  | 0,8  | 1,5  | 3,0  | 2,0  | 3,0  | –    | 1,0  | 0,6  | 1,0  |
| Заряд ВВ в забое (А), кг  | 28,0 | 35,0 | 45,0 | 48,0 | 36,0 | 32,0 | 48,0 | 42,0 | 20,0 | 38,0 |
| Время проветривания (t <sub>п</sub> ), мин                              | 20   | 28   | 22   | 26   | 28   | 25   | 30   | 25   | 20   | 28   |
| Сечение выработки (S), м <sup>2</sup>                                   | 0,5  | 1,6  | 0,5  | ,5   | 2,0  | 0,5  | 4,0  | 1,6  | 0,5  | 2,0  |
| Объем воздуха, поступающий в забой (Q <sup>з</sup> ), м <sup>3</sup> /с | 4,2  | 4,6  | 3,8  | 3,2  | 4,8  | 4,0  | 5,2  | 4,6  | 4,2  | 4,8  |

**Занятие 6. Определить необходимое количество воздуха Q<sub>т</sub> для проветривания автодорожного тоннеля с одной полосой и односторонним движением при его эксплуатации. Расчет выполнить по вредным составляющим выхлопных газов. Исходные данные для расчетов принять по таблице 6. 2 (4 часа)**

Теоретические сведения

Основные токсичные газовые составляющие выхлопа автомобилей – окись углерода, окислы азота, сернистый ангидрид, углеводороды и альдегиды (формальдегид HCHO, акролеин CH<sub>2</sub>CHCHO). Расчеты количества воздуха, необходимого для проветривания тоннеля по токсичным газам выхлопа ДВС, сводятся к определению расхода, обеспечивающего санитарные нормы содержания газов. Основным исходным параметром таких расчетов является выход вредных компонентов при работе ДВС. Определение выхода этих примесей осложняется его зависимостью от многих факторов – типа двигате-

ля (карбюраторный или дизельный), мощности, оборотов, величины нагрузки, качества горючего и др. Существуют методики расчета выхода вредных компонентов по типовым реакциям в зависимости от расхода воздуха и топлива, методики упрощенного расчета по расходу топлива. Имеются предложения выполнять расчеты с использованием понятия «условная окись углерода», что позволяет упростить методику. В рассматриваемой задаче расчет необходимого количества воздуха выполняется в соответствии с нормами подачи воздуха, рекомендованными ПБ.

Принцип расчета необходимого количества воздуха основан на выражении

$$Q_z = q_{о\text{вс}} K_o \sum M, \quad (6.1)$$

где  $q_{о\text{вс}}$  – норма подачи свежего воздуха на единицу мощности: для дизельных ДВС принимается равной  $5,0 \text{ м}^3/\text{мин л.с.}$ , для карбюраторных –  $6,0 \text{ м}^3/\text{мин л.с.}$ ;

$K_o$  – коэффициент одновременности работы ДВС; принимается равным 1,0; 0,9; 0,85 при одновременной работе в тоннеле одной, двух, трех и более машин соответственно;

$\sum M$  – суммарная мощность ДВС, одновременно работающих в тоннеле, л.с. (кВт).

Для определения суммарной мощности автомашин, находящихся одновременно в тоннеле необходимо произвести предварительные расчеты параметров движения. Имеется ввиду определение безопасной дистанции  $l_{\text{без}}$ , временного интервала движения  $\Delta t$ , количества автомобилей в тоннеле  $n_{\text{ам}}$ .

Расход воздуха для проветривания тоннеля представляет собой сумму расходов, полученных по дизельным и карбюраторным ДВС, умноженный на 1,1.

Рекомендуется следующий порядок решения:

- определяется безопасная дистанция  $l_{\text{без}}$  между автомобилями в потоке с использованием выражения, м:

$$l = ut_p + l_m, \quad (6.2)$$

где  $u$  – скорость движения автомашин в тоннеле, м/с; таблица 6.1;

$l_T$  – тормозной путь, соответствующий скорости  $u$ , м., таблица 6.1;

$t_p$  – время реакции водителя, с; принимается равным 0,8 с;

Таблица 6.1 - Соотношение скорости и тормозного пути

| Ско-<br>рость движе-<br>ния $u$ ,<br>км/час | Тормозной путь<br>$l_T$ , м |                         |
|---|-----------------------------|-------------------------|
|   | по-<br>крытие<br>сухое      | по-<br>крытие<br>мокрое |
| 30  | 7,9                         | 11,8                    |
| 40  | 14,0                        | 21,0                    |
| 50  | 18,5                        | 28,1                    |



|                                  |     |     |     |     |     |     |     |     |     |     |
|----------------------------------|-----|-----|-----|-----|-----|-----|-----|-----|-----|-----|
| ность ДВС (карб.), л.с.          | 100 | 110 | 105 | 120 | 100 | 100 | 105 | 120 | 110 | 100 |
| Средняя мощность ДВС (диз.), л.с | 90  | 85  | 100 | 100 | 90  | 100 | 90  | 100 | 100 | 110 |
| Доля автомашин с карб. ДВС, %    | 60  | 50  | 60  | 80  | 70  | 65  | 70  | 80  | 50  | 70  |

**Занятие 7.** Шахтой ведутся горные работы на горизонте  $H_{ГР}$ , подача воздуха в шахту составляет  $Q_{Ш,ГР}$ , при этом концентрация метана в исходящей струе составляет  $n_{ГР}$  и соответствует требованиям ПБ. Определить категорию шахты и рассчитать минимальное необходимое количество воздуха  $Q_{Ш,ПР}$  после перехода горных работ на горизонт  $H_{ГР}$  при том же содержании метана в исходящей струе шахты. Газообильность на границе зоны метанового выветривания составляет  $q_{ГВ}$ , глубина зоны выветривания –  $H_{ГВ}$ . Исходные данные в таблице 7.1 (4 часа)

Теоретические сведения

Количество газа (метана), выделяющееся в шахте, характеризует ее газообильность. Различают абсолютную и относительную газообильности. Абсолютной метанообильностью шахты называют количество метана, выделяющегося в шахте за сутки; она подсчитывается по формуле,  $m^3/сутки$

$$Q_{CH_4} = \frac{n}{100} Q_{Ш} \cdot 60 \cdot 24, \quad (7.1)$$

где  $Q_{CH_4}$  – суточный дебит метана (абсолютная метанообильность),  $m^3/сутки$ ;

$n$  – среднее содержание метана в исходящей струе шахты, %;

$Q_{Ш}$  – количество воздуха в исходящей струе шахты,  $m^3/мин$

60 – количество минут в часе;

24 – количество часов в сутках.

Относительной метанообильностью шахты называют количество метана, выделяющегося в шахте на 1 т суточной добычи. По величине относительной метанообильности угольные шахты делятся на категории [15].

Относительная метанообильность может быть найдена, исходя из ее определения,  $m^3/т.с.д.$ :

$$q = \frac{Q_{CH_4}}{A} = \frac{n}{100A} Q_{III} \cdot 60 \cdot 24 \quad (7.2)$$

Нарастание относительной метанообильности с глубиной горных работ для различных бассейнов, месторождений и шахт неодинаково и характеризуется степенью метанообильности  $H_M$ .

*Степенью метанообильности считают понижение горизонта (в метрах по вертикали), при котором*

Степень метанообильности может быть найдена по формуле, м:

$$H_M = \frac{H_2 - H_1}{q_2 - q_1}, \quad (7.3)$$

где  $H_1$  и  $H_2$  – горизонты с известными величинами газообильности  $q_1$  и  $q_2$ .

С помощью известной величины степени метанообильности можно найти метанообильность на любом горизонте  $H_X$

$$q_X = q_I + \frac{H_X - H_I}{H_M} \quad (7.4)$$

Схема расположения упомянутых в исходных данных горизонтов представлена на рисунке 7.1.

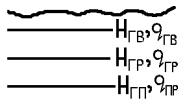


Рисунок 7.1. Схема расположения горизонтов в поле шахты

Рекомендуется следующий порядок решения:

- для определения категории шахты на проектируемом горизонте  $H_{ГР}$  и расхода воздуха необходимо знать газообильность на горизонте  $H_{ГР}$  и степень метанообильности  $H_M$  в поле шахты.
  - в первую очередь надо найти газообильность  $q_{ГР}$  на горизонте горных работ
  - $H_{ГР}$  по формуле (7.2) и определить категоричность шахты;
  - используя сведения о горизонте метанового выветривания ( $H_{ГВ}$ ,  $q_{ГВ}$ ) и глубину горизонта ведения горных работ ( $H_{ГР}$ ,  $q_{ГР}$ ), определяют степень метанообильности  $H_M$  в поле шахты по формуле (7.3);



|                                      |      |      |      |      |      |      |      |      |      |      |
|--------------------------------------|------|------|------|------|------|------|------|------|------|------|
| ных работ $n_{ГР}$ , %               | 0,31 | 0,20 | 0,35 | 0,25 | 0,40 | 0,25 | 0,22 | 0,20 | 0,15 | 0,32 |
| Производительность шахты $A$ , т/сут | 1500 | 1200 | 1800 | 1500 | 2000 | 1500 | 2500 | 1600 | 2500 | 2000 |
| Проектируемый горизонт $H_{ГП}$ , м  | 240  | 195  | 240  | 240  | 250  | 310  | 220  | 220  | 280  | 250  |

**Занятие 8.** Рассчитайте калориферную установку, необходимую для подогревания воздуха, поступающего в шахту до установленных ПБ параметров. Схему калориферной установки и исходные параметры примите в соответствии с номером варианта по таблице 8.1 (2 часа)

#### Теоретические сведения

В зимнее время воздух, подаваемый в шахту по стволам и штольням, должен искусственно подогреваться. Это вызвано необходимостью обеспечения нормальных тепловых условий для людей, занятых в околоствольных дворах, и необходимостью защиты воздухоподающих выработок от обмерзания. Обогревание производится обычно водяными или паровыми калориферами.

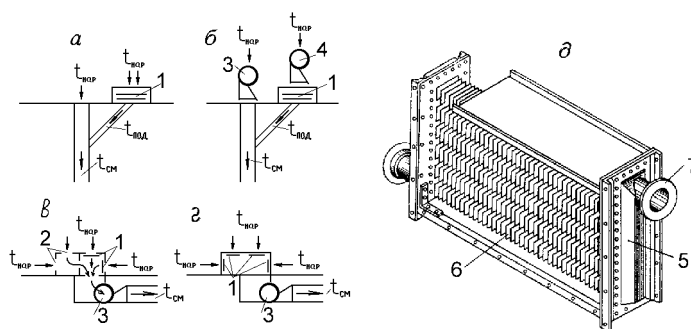


Рисунок 8.1.

Схемы установок калориферов и общий вид пластинчатого водяного (парового) калорифера: а-г – схемы установок; д – пластинчатый калорифер; 1 – элементы калориферов; 2 – проемы для холодного воздуха; 3 – главный вентилятор; 4 – калориферный вентилятор; 5 – каркас калориферного элемента; 6 – пластины; 7 – водяные (паровые) патрубки.



Движение воздуха через калориферы обеспечивается за счет вентилятора главного проветривания 3 или за счет специального калориферного вентилятора 4. В связи с этим калориферные установки могут выполняться по различным схемам (рисунок 8.1, а-г).

Калориферная установка может быть собрана по одной из схем:

- а – на подающем стволе с подогревом части воздуха  $G_{\text{под}}$  при всасывающем варианте вентиляции;

- б – на подающем стволе с подогревом части воздуха  $G_{\text{под}}$  при нагнетательном варианте вентиляции с применением специального калориферного вентилятора 4;

- в – на подающем стволе с подогревом части воздуха  $G_{\text{под}}$  и смешиванием горячей и холодной струй до главного вентилятора 3 при нагнетательном варианте вентиляции;

- г – на подающем стволе с подогревом всего воздуха  $G_{\text{общ}}$  до главного вентилятора 3 при нагнетательном варианте вентиляции.

Вентилятор может быть расположен «до калорифера» или «после калорифера» (рисунок 8.1, б и в,г). При всасывающем способе вентиляции калорифер и ГВУ расположены на разных стволах и через калорифер идет часть общего дебита поступающего в шахту воздуха.

Существует несколько различных типов калориферов. На рисунке 8.1, д показан пластинчатый калорифер. Секция калорифера состоит из каркаса 5, в котором ввальцованы стальные трубки с насаженными на них железными пластинами 6. Вода (пар), подаваемая через трубопровод и штуцер 7, проходит через трубки, разогревая их и пластины. Воздух, проходящий между пластинами, нагревается.

Калориферная установка может подогревать часть воздуха, необходимого для шахты, в этом случае осуществляется нагрев воздуха до значительной величины (обычно до  $+80^{\circ}\text{C}$ ). Смешивание горячего и наружного воздуха (схема а) в этом случае может производиться за пределами установки (в

подающей выработке), или в пределах установки (схема в). Весовое количество подлежащего подогреву воздуха определяют из уравнения, кг/час

$$G_{под} = G_{общ} \frac{t_{см} - t_{нар}}{t_{под} - t_{нар}}, \quad (8.1)$$

где  $G_{общ}$  – общее весовое количество необходимого для проветривания шахты воздуха, кг/ч.  $G_{общ} = Q_{см} \gamma_{см}$ , объемный вес находится по выражению  $\gamma_{см} = 0,465P_{ку} / (273+t_{см})$ ,  $P_{ку}$  – атмосферное давление на уровне калориферной установки, мм рт. ст.;

$t_{см}$  – температура смеси воздуха в стволе (не ниже  $+2^{\circ}C$ );

$t_{нар}$  – минимальная наружная температура местности;

$t_{под}$  – расчетная температура подогрева воздуха в калориферах (обычно  $+80^{\circ}C$ ).

Существует мнение, что выгоднее подогревать весь воздух, в этом случае установка выполняется по схеме г.

В любом случае расчетная тепловая производительность калорифера рассчитывается, ккал

$$Q_T = G_{под}(t_{см} - t_{нар}) \quad (8.2)$$

При тех объемах воздуха, которые приходится подогревать для подачи в шахту, одна секция калорифера достаточной тепловой производительности обычно не обеспечивает и приходится устанавливать несколько секций. Компоновка секций по отношению к потоку проходящего через них воздуха может быть параллельной и (или) последовательной. Считая, что калориферы располагаются по  $n$  штук в ряд и в  $m$  рядов, общее количество калориферов

$$N = nm, \quad (8.3)$$

Необходимое живое сечение ( $m^2$ ) в калориферах для прохода воздуха находят по формуле

$$f = \frac{G_{под}}{3600 \rho \gamma}, \quad (8.4)$$

где  $g_{\gamma}$  – весовая скорость воздуха, принимаемая по экономическим, соображениям равной 7—10 кг/м<sup>2</sup> с.

В формуле (8.4) в числителе принято общее количество подогреваемого воздуха, следовательно, и значение  $f$  можно рассматривать как общий фронт калориферов. Исходя из этого, выбирают или один калорифер с табличным значением  $f$ , близким к расчетному, или  $n$  параллельно устанавливаемых калориферов одного типа в ряд, суммарное живое сечение которых равно расчетному значению.

По действительному живому сечению калорифера или суммарному живому сечению параллельно устанавливаемых калориферов  $f_d$  уточняют весовую скорость воздуха

$$g_{\gamma} = \frac{G_{nod}}{3600 \pi f_d} \quad (8.5)$$

Если теплоноситель вода, то определяют также скорость ее движения в трубках калорифера по формуле

$$g_e = \frac{Q_T}{1000 \cdot 3600 \cdot n \cdot f_d (t_g - t_o)}, \quad (8.6)$$

где  $f_d$  – живое сечение трубок одного калорифера по теплоносителю, (таблица 8.2);

$t_g$  и  $t_o$  – температура соответственно горячей и обратной воды, град.

Если скорость воды в трубках калорифера превышает указанную в таблице 8.3, то необходимо указать, что путем компоновки калориферов снижаете эту скорость до необходимой.

По найденным значениям  $g_{\gamma}$  и  $g_e$  по таблицам (см. таблицы 8.3 и 8.4) определяют коэффициент теплопередачи  $k$  и потерю напора  $H_p$  (путем интерпретации) для прохода воздуха через один ряд параллельно установленных калориферов по воздуху.

Теплоотдача калорифера (или ряда параллельно установленных калориферов) определяется по формуле

$$Q_k = F_k K (T_{cp} - t_{cp}), \quad (8.7)$$

где  $F_k$  – суммарная поверхность нагрева калориферов в ряду,  $m^2$ ;

$K$  – коэффициент теплопередачи калорифера,  $ккал/m^2 \cdot ч \cdot град$ ;

$T_{cp}$  – средняя температура теплоносителя, град; для воды

$$T_{cp} = \frac{t_z + t_o}{2} ; \quad (8.8)$$

для пара с давлением  $< 0,3$  ати  $T_{cp} = 100^\circ C$ ;

$t_{cp}$  – средняя температура воздуха, проходящего через калорифер, равная полусумме его температур до и после калорифера с учетом знака

$$t_{cp} = \frac{t_n + t_k}{2} . \quad (8.9)$$

Если теплопроизводительность одного калорифера или ряда параллельно установленных калориферов меньше требуемой, находят число последовательно устанавливаемых рядов калориферов  $m$ , принимая  $m = Q_T / Q_K$  и округляя результат до целого числа в большую сторону. В случае числа рядов меньше 1, принимают 2 ряда для удобства эксплуатации и ремонта. Депрессия по воздуху при последовательной установке калориферов равна произведению депрессии одного калорифера на число рядов последовательно установленных калориферов ( $H_{ку} = m H_p$ ).

Депрессия калориферной установки учитывается либо для выбора главного вентилятора, либо для выбора калориферного вентилятора (указываются производительность и депрессия с учетом запаса).

Следует учитывать, что разность температур воздуха, входящего и выходящего из калорифера в ряду, не должна быть более  $35^\circ C$  и при большом перепаде температур необходима последовательная установка калориферов. Таким образом, компоновка калориферов должна производиться исходя из совокупности заданных условий. Теплоотдача калориферов должна быть больше необходимой для нагрева воздуха на 15–20%. Запас при расчете депрессии и производительности по воздуху принимается 10%.

Расчетная производительность калориферных вентиляторов при установке их «до калориферов»,  $m^3/ч$

$$Q_{\text{в}} = \frac{G_{\text{под}}}{\gamma_{\text{нар}}}, \quad (8.10)$$

при установке вентилятора «после калориферов»

$$Q_{\text{в}} = \frac{G_{\text{под}}}{\gamma_{\text{под}}}. \quad (8.11)$$

При всасывающем способе проветривания воздух из калориферов подается непосредственно в ствол по каналам с углом наклона  $5 - 10^\circ$ , скорость выхода подогретого воздуха из окна калориферного канала должна быть  $10 - 12$  м/с.

Кроме приведенного, основного варианта подогрева воздуха водяными или паровыми калориферами, имеются и другие решения этого вопроса, например обогревание электрическими калориферами, нагревание за счет использования тепла исходящего воздуха, но широкого распространения они пока не получили.

Рекомендации по составлению расчета установки:

- выясняется количество воздуха, подлежащего нагреву в калориферной установке (КУ). Если схема КУ имеет вид г (рисунок 8.1), то подогреву подлежит весь воздух, но только до температуры  $t_{\text{см}}$ , оговоренной ПБ ( $+2-5$  °С), в этом случае  $G_{\text{под}} = G_{\text{общ}}$ . В случае вида КУ, соответствующего схемам а-в, подогревается часть воздуха до температуры  $t_{\text{под}}$  ( $+80$  °С), количество подогреваемого воздуха (кг/ч) определяется по формуле (8.1);

- подсчитывается полная тепловая производительность КУ (ккал/ч) по формуле (8.2);

- с учетом рекомендаций теоретической части (см. выше) принимается величина весовой скорости воздуха  $\mathcal{G}$  и вычисляется необходимое живое сечение для прохода воздуха по формуле (8.4);

- по таблице 8.2 выбирается калорифер и устанавливаются его параметры (вопрос о применении одного калорифера или ряда калориферов решается в зависимости от наличия в таблице подходящих по параметрам калориферов);

- по действительному живому сечению калорифера или ряда калориферов  $f_d$  уточняется весовая скорость воздуха  $g_v$  с использованием формулы (8.5);

- определяется скорость движения воды  $g_w$  в трубках калорифера, в дальнейшем это понадобится для определения расхода воды КУ. При определении скорости движения потребуется выбор температур подводимой ( $t_r - 130 \div 150$  °С) и обратной ( $t_o - 70$  °С) воды. Величина скорости движения воды должна находиться в пределах 0,01-0,30 м/с, что регулируется схемой движения воды (параллельная или последовательная установка по воде);

- по таблицам 8.3 и 8.4 определяется коэффициент теплопередачи калорифера  $K$  и потеря напора на одном ряду  $H$  ;

- подсчитывается теплоотдача калорифера по формуле (8.7), ккал/ч. Суммарная поверхность нагрева калориферов  $F_k$  ( $m^2$ ) принимается по таблице 8.1;

- находят число последовательно устанавливаемых рядов калориферов  $m$  с учетом учета степени нагрева воздуха на одном ряду (см. выше) и общее число калориферов в КУ;

- находят необходимую производительность калориферного вентилятора (если он необходим), используя формулы (8.10) и (8.11).

Необходимость в калориферном вентиляторе устанавливается в зависимости от общей схемы вентиляции шахты или подземного сооружения. При всасывающей схеме вентиляции чаще всего такая необходимость отсутствует. При нагнетательной схеме такой вентилятор необходим, если калориферная установка подогревает только часть воздуха, а остальной поступает в шахту (сооружение) по параллельным каналам.

Вариант исходных данных принимается из таблицы 8.1. Если номер варианта превышает 10, в принимаемом варианте ( $N_{\text{приним}}$ ) увеличить  $Q_{\text{общ}}$  на 10%, и  $t_{\text{нар}}$  снизить на 5°С.

Таблица 8.1 - Исходные данные к задаче 8

| Параметры<br>установки   | Варианты |      |      |      |      |      |      |      |      |      |
|--|----------|------|------|------|------|------|------|------|------|------|
|  | 1        | 2    | 3    | 4    | 5    | 6    | 7    | 8    | 9    | 10   |
| Необходимое<br>количество воздуха,<br>$Q_{\text{общ}}$ , м <sup>3</sup> /мин | 4800     | 5400 | 6000 | 6400 | 7000 | 8200 | 8000 | 8800 | 6200 | 6600 |
| Минимальная<br>температура на по-<br>верхности, град                         | -25      | -30  | -35  | -40  | -20  | -38  | -38  | -25  | -35  | -40  |
| Вариант схе-<br>мы КУ  | г        | б    | а    | в    | а    | г    | а    | б    | г    | в    |
| Теплоноси-<br>тель   | вода     | вода | пар  | вода | вода | пар  | вода | вода | пар  | вода |
| Атмосферное<br>давление, мм рт.<br>ст.                                       | 710      | 645  | 660  | 680  | 720  | 690  | 690  | 670  | 680  | 700  |

Таблица 8.2 - Техническая характеристика стальных пластинчатых калориферов

| №<br>калорифера                    | Поверхность<br>нагрева, м <sup>2</sup> | Живое сечение<br>для прохода, м <sup>2</sup> |           | Поверхность<br>нагрева, м <sup>2</sup> | Живое<br>сечение<br>для про-<br>хода воз-<br>духа, м <sup>2</sup> |
|------------------------------------|--|--|-----------|--|---|
|                                    |  | воздуха                                      | во-<br>ды |  |   |
| Калориферы типа КФБ (ГОСТ 7201-54) |  |  |           | Калориферы типа                        |   |
| 1                                  | 9,3                                    | 0,08   | 0,00      | —                                      | —   |

|    |      |      |      |      |     |
|----|------|------|------|------|-----|
| 2  | 12,7 | 0,11 | 0,00 | –    | –   |
| 3  | 16,9 | 0,15 | 0,00 | –    | –   |
| 4  | 21,4 | 0,19 | 0,00 | 20,7 | 0,1 |
| 5  | 26,8 | 0,24 | 0,01 | 26,9 | 0,1 |
| 6  | 32,4 | 0,29 | 0,01 | –    | –   |
| 7  | 38,9 | 0,33 | 0,01 | –    | –   |
| 8  | 45,7 | 0,41 | 0,01 | 47   | 0,3 |
| 9  | 53,3 | 0,48 | 0,01 | 55,8 | 0,3 |
| 10 | 61,2 | 0,55 | 0,01 | 64,3 | 0,4 |
| 11 | 69,9 | 0,63 | 0,01 | 71   | 0,4 |
| 12 | 79,0 | 0,72 | 0,01 | –    | –   |
| 13 | 88,8 | 0,81 | 0,01 | –    | –   |
| 14 | 99,0 | 0,90 | 0,01 | –    | –   |

| Калориферы типа КФС (ГОСТ 7201—54) |      |        |        | Калориферы типа КФСО |       |
|------------------------------------|------|--------|--------|----------------------|-------|
| 1                                  | 7,25 | 0,0845 | 0,0046 | –                    | –     |
| 2                                  | 9,9  | 0,115  | 0,0046 | –                    | –     |
| 3                                  | 13,2 | 0,154  | 0,0061 | –                    | –     |
| 4                                  | 16,7 | 0,195  | 0,0061 | 17                   | 0,163 |
| 5                                  | 20,9 | 0,244  | 0,0076 | 21,7                 | 0,187 |
| 6                                  | 25,3 | 0,295  | 0,0076 | –                    | –     |
| 7                                  | 30,4 | 0,354  | 0,0094 | –                    | –     |
| 8                                  | 35,7 | 0,416  | 0,0092 | 35,3                 | 0,318 |
| 9                                  | 41,6 | 0,486  | 0,0107 | 41,9                 | 0,431 |
| 10                                 | 47,8 | 0,558  | 0,0107 | 48,2                 | 0,431 |
| 11                                 | 54,6 | 0,638  | 0,0122 | 55,8                 | 0,496 |
| 12                                 | 61,6 | 0,720  | 0,0122 | –                    | –     |



|    |      |       |        |   |   |
|----|------|-------|--------|---|---|
| 13 | 69,3 | 0,810 | 0,0138 | – | – |
| 14 | 77,3 | 0,903 | 0,0138 | – | – |

Таблица 8.3 - Коэффициент теплопередачи К для стальных пластинчатых калориферов

| Теплоноситель             | Скорость движения теплоносителя, м/с | Весовая скорость воздуха, кг/м <sup>3</sup> с |      |      |      |      |      |       |      |
|---------------------------|--------------------------------------|---|------|------|------|------|------|-------|------|
|                           |                                      | 2   | 4    | 6    | 8    | 10   | 12   | 14    | 16   |
| Калориферы типа КФС и КФБ |                                      |   |      |      |      |      |      |       |      |
| вода                      | 0,01                                 | 2,88  | 3,84 | 4,55 | 5,16 | 5,65 | 6,10 | 6,50  | 6,90 |
| вода                      | 0,03                                 | 5,80  | 7,45 | 8,80 | 10,1 | 10,8 | 11,6 | 12,6  | 13,3 |
| вода                      | 0,06                                 | 7,35  | 9,80 | 11,6 | 13,3 | 14,4 | 16,5 | 16,65 | 17,5 |
| вода                      | 0,10                                 | 9,80  | 13,2 | 15,6 | 17,6 | 19,3 | 20,7 | 22,3  | 23,5 |
| вода                      | 0,20                                 | 11,8  | 15,7 | 18,6 | 21,1 | 23,1 | 25,0 | 26,6  | 28,2 |
| вода                      | 0,30                                 | 12,4  | 16,6 | 19,6 | 22,2 | 24,4 | 26,4 | 28,0  | 29,8 |
| пар                       | –                                    | 13,4  | 17,9 | 21,2 | 24,0 | 26,3 | 28,4 | 30,3  | 32,0 |
| Калориферы типа КФСО      |                                      |   |      |      |      |      |      |       |      |
| вода                      | 0,03                                 | 11,8  | 14,5 | 16,4 | 18,0 | 19,2 | 20,3 | 21,3  | 22,2 |
| вода                      | 0,10                                 | 15,8  | 24,5 | 25,6 | 29,1 | 32,2 | 34,9 | 37,2  | 39,4 |
| пар                       | –                                    | 20,2  | 26,8 | 31,6 | 35,6 | 38,4 | 42,0 | 44,6  | 47,1 |
| Калориферы типа КФБО      |                                      |   |      |      |      |      |      |       |      |
| вода                      | 0,034                                | 13,5  | 17,1 | 19,7 | 21,8 | 23,6 | 25,2 | 26,5  | 27,7 |
| вода                      | 0,10                                 | 16,7  | 21,9 | 25,7 | 28,7 | 31,4 | 33,6 | 35,0  | 37,8 |
| вода                      | 0,20                                 | 20,2  | 26,3 | 30,6 | 34,1 | 38,0 | 40,0 | 42,1  | 45,5 |

|     |   |      |      |      |      |      |      |      |      |
|-----|---|------|------|------|------|------|------|------|------|
| пар | – | 16,5 | 24,6 | 30,9 | 36,4 | 41,5 | 46,0 | 50,2 | 54,1 |
|-----|---|------|------|------|------|------|------|------|------|

Таблица 8.4 - Потеря напора Н по воздуху в одном ряду калориферов, мм вод. ст.

| Тип калориферов | Весовая скорость воздуха, кг/м <sup>2</sup> с |      |      |      |      |      |      |      |       |       |
|-----------------|---|------|------|------|------|------|------|------|-------|-------|
|                 | 2   | 4    | 6    | 8    | 10   | 12   | 14   | 16   | 18    | 20    |
| КФС             | 0,75  | 2,40 | 4,80 | 7,80 | 11,5 | 15,5 | 20,5 | 25,8 | –     | –     |
| КФБ             | 0,91  | 2,90 | 5,90 | 9,50 | 14,0 | 19,0 | 25,0 | 31,5 | –     | –     |
| КФСО            | 0,91  | 3,36 | 7,05 | 12,2 | 18,5 | 26,1 | 34,3 | 44,3 | 55,6  | 67,0  |
| КФБО            | 2,02  | 7,05 | 14,3 | 24,0 | 35,3 | 49,0 | 64,2 | 81,0 | 101,0 | 120,0 |

**Занятие 9.** Найти основные аэродинамические параметры выработки ( $R_{тр}$ ,  $H$ ,  $A$ ), написать выражение аэродинамической характеристики выработки и построить график этой характеристики. Исходные данные принять по таблице 9.1 (2 часа)

Теоретические сведения

Выработка или ее участок обладают всеми аэродинамическими параметрами – расходом воздуха  $Q$ , сопротивлением движению воздуха  $R$ , депрессией  $H$  и эквивалентным отверстием  $A$ . Аэродинамические параметры выработки связаны между собой [6]

$$H = RQ^2, \quad (9.1)$$

$$A = \frac{1,19Q}{\sqrt{H}} = \frac{1,19}{\sqrt{R}}. \quad (9.2)$$

Знание аэродинамических параметров выработок, как части вентиляционной сети, необходимо для расчетов системы вентиляции шахт и подземных сооружений.

Расход воздуха в выработке рассчитывается в зависимости от технологической необходимости или задается параметрами вентиляционной системы.

Депрессия выработки – величина, производная от расхода и аэродинамического сопротивления, она рассчитывается по выражению (9.1).

Аэродинамическое сопротивление (речь идет о сопротивлении трения) зависит от параметров выработки и определяется ( $\text{Нс}^2/\text{м}^8$ ) по выражению

$$R_{mp} = \alpha \frac{LP}{S^3}, \quad (9.3)$$

где  $\alpha$  – коэффициент сопротивления трения, ( $\text{Нс}^2/\text{м}^4$ );

$L$  – длина участка выработки, м;

$P$  – периметр сечения выработки, м;

$S$  – величина площади сечения выработки,  $\text{м}^2$ .

Коэффициент аэродинамического сопротивления трения  $\alpha$  в практике расчетов принимается по табличным данным [6,10] в зависимости от типа выработки, вида крепи и площади сечения. Следует иметь в виду, что источники могут предлагать величину коэффициента  $\alpha$  в разных системах единиц (технической или системе СИ), поэтому для получения результата в нужной системе единиц надо преобразовать значение этого коэффициента соответствующим образом.

Упрощенный расчет величины периметра  $P$  для разных форм поперечного сечения Л.Д. Шевяков предлагает производить по формулам:  $P = 3,54\sqrt{S}$  – для круглого,  $P = 3,8\sqrt{S}$  – для сводчатого,  $P = 4,0\sqrt{S}$  – для квадратного,  $P = 4,16\sqrt{S}$  – для трапециевидного, где  $S$  – площадь сечения выработки в свету,  $\text{м}^2$ .

Аэродинамическая характеристика выработки представляет собой график в осях  $H-Q$ , построенный по выражению (9.1)

$R_1$  – аэродинамическое сопротивление трения выработки в  $\text{Нс}^2/\text{м}^8$ . В этих расчетах расход в формулах проставляется в  $\text{м}^3/\text{с}$ .

Рекомендуется следующий порядок решения задачи:

- коэффициент аэродинамического сопротивления  $\alpha$  определяется по таблицам. Величина коэффициента предлагается в технической системе единиц ( $\text{кгс}\cdot\text{с}^2/\text{м}^4$ ) или в системе СИ ( $\text{Н}\cdot\text{с}^2/\text{м}^4$ ), принимается значение того или иного порядка, в зависимости от вида желаемого конечного результата;
- определяется периметр сечения выработки по выражению Л.Д.Шевякова, м;
- определяется величина сопротивления трения с помощью выражения (9.3);
- определяется величина необходимой депрессии (9.1);
- рассчитывается величина эквивалентного отверстия (9.2);
- записывается выражение аэродинамической характеристики выработки с учетом полученной ранее величины аэродинамического сопротивления;
- задавая произвольные значения расходов  $Q_i$  (в пределах разумного и в диапазоне, обеспечивающем получение участка характеристики достаточно большой длины), получают соответствующие значения  $H_i$  и выполняют графическое построение.

Пример:

Построение выполнено для значения  $R_1 = 0,3778$ . Выражение аэродинамической характеристики

$$H = R_1 Q^2 = 0,3778 Q^2$$

Для построения характеристики находится ряд значений депрессии для произвольных величин  $Q$ :

$$Q - 2,5 - 5,0 - 7,5 - 10,0$$

$$H - 2,4 - 9,5 - 21,3 - 38,0$$

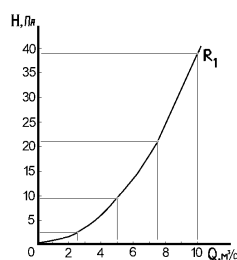


Рисунок 9.1. Схема к построению аэродинамической характеристики выработки, имеющей сопротивление  $R_1 = 0,3778$ .

Если номер варианта превышает 10, в принимаемом варианте в задаче увеличить  $Q_{\text{выр}}$  на 20%.

Таблица 9.1 - Исходные данные для задачи 9

| Исходные данные                         | Варианты |      |           |      |           |      |          |      |         |      |
|---|----------|------|-----------|------|-----------|------|----------|------|---------|------|
|   | 1        | 2    | 3         | 4    | 5         | 6    | 7        | 8    | 9       | 10   |
| Длина выработки, м                      | 2800     | 1950 | 2500      | 2720 | 3000      | 2500 | 1900     | 2800 | 2640    | 3300 |
| Площадь сечения в свету, м <sup>2</sup> | 10,4     | 12,5 | 16,0      | 15,4 | 16,2      | 12,4 | 10,0     | 9,0  | 12,4    | 11,2 |
| Форма поперечного сечения               | трапеция |      | сводчатая |      |           |      | трапеция |      | круглая |      |
| Тип крепи                               | дерево   |      | бетон     |      | не крепл. |      | дерево   |      | металл  |      |
| Диаметр крепежного леса, см             | 18       | 20   | —         | —    | —         | —    | 16       | 18   | —       |      |
| Расстояние между рамами, см             | 50       | 33   | —         | —    | —         | —    | сплошная |      | 33      |      |
| Вид пород                               | —        | —    | —         | —    | осадочные |      | —        | —    | —       |      |
| Расход                                  |          |      |           |      |           |      |          |      |         | 1800 |

|  |      |      |      |      |      |      |      |      |  |
|--|------|------|------|------|------|------|------|------|--|
| воздуха в<br>выра-<br>ботке, м <sup>3</sup> /мин | 1500 | 1260 | 1200 | 1500 | 1000 | 1720 | 1100 | 1800 |  |
|--|------|------|------|------|------|------|------|------|--|

## **II. УЧЕБНО-МЕТОДИЧЕСКОЕ ОБЕСПЕЧЕНИЕ САМОСТОЯТЕЛЬНОЙ РАБОТЫ ОБУЧАЮЩИХСЯ**

Учебно-методическое обеспечение самостоятельной работы обучающихся по дисциплине «Аэрология горных предприятий» представлено в Приложении 1 и включает в себя:

- план-график выполнения самостоятельной работы по дисциплине, в том числе примерные нормы времени на выполнение по каждому заданию;
- характеристика заданий для самостоятельной работы обучающихся и методические рекомендации по их выполнению;
- требования к представлению и оформлению результатов самостоятельной работы;
- критерии оценки выполнения самостоятельной работы.

### III. КОНТРОЛЬ ДОСТИЖЕНИЯ ЦЕЛЕЙ КУРСА

| № п/п | Контролируемые разделы / темы дисциплины                                     | Коды и этапы формирования компетенций | Оценочные средства |                          |   |
|-------|--|---------------------------------------|--------------------|--------------------------|---|
|       |  |                                       | текущий контроль   | промежуточная аттестация |   |
| 1     | Аэродинамика и вентиляционные сети подземных сооружений                      | ПК-1                                  | знает              | УО-1                     | экзамен<br>(вопросы 1, 15, 21, 22, 36, 48)                                |
|       |  |                                       | умеет              | УО-1                     |   |
|       |  |                                       | владеет            | УО-1                     |   |
|       |  | ПК-20                                 | знает              | УО-1, ПР-5               | экзамен<br>(вопросы 3, 9, 10, 12, 20, 24, 26, 27, 30, 39, 42, 45, 46, 49) |
|       |  |                                       | умеет              | УО-1, ПР-5               |   |
|       |  |                                       | владеет            | УО-1, ПР-5               |   |
| 2     | Шахтные вентиляторы и особенности их взаимодействия с вентиляционными сетями | ПК-1                                  | знает              | УО-1                     | экзамен<br>(вопросы 2, 5, 8, 17, 50)                                      |
|       |  |                                       | умеет              | УО-1                     |   |
|       |  |                                       | владеет            | УО-1                     |   |
|       |  | ПК-20                                 | знает              | УО-1, ПР-5               | экзамен<br>(вопросы 5, 11, 14, 40, 43, 44, 50)                            |
|       |  |                                       | умеет              | УО-1, ПР-5               |   |
|       |  |                                       | владеет            | УО-1, ПР-5               |   |
| 3     | Управление и контроль вентиляции подземных сооружений                        | ПК-1                                  | знает              | УО-1                     | экзамен<br>(вопросы 4, 7, 16, 19, 28, 31, 47)                             |
|       |  |                                       | умеет              | УО-1                     |   |
|       |  |                                       | владеет            | УО-1                     |   |
|       |  | ПК-20                                 | знает              | УО-1                     | экзамен<br>(вопросы 6, 13, 23, 25, 29, 32, 33, 34, 35, 38, 41)            |
|       |  |                                       | умеет              | УО-1                     |   |
|       |  |                                       | владеет            | УО-1                     |   |

Типовые контрольные задания, методические материалы, определяющие процедуры оценивания знаний, умений и навыков и (или) опыта деятельности, а также критерии и показатели, необходимые для оценки знаний, умений, навыков и характеризующие этапы формирования компетенций в процессе освоения образовательной программы, представлены в Приложении 2.

#### IV. СПИСОК УЧЕБНОЙ ЛИТЕРАТУРЫ И ИНФОРМАЦИОННО-МЕТОДИЧЕСКОЕ ОБЕСПЕЧЕНИЕ ДИСЦИПЛИНЫ

##### Основная литература

1. [Аэрология: учебно-методический комплекс /И. Г. Ивановский ; Дальневосточный государственный технический университет.](#) – Владивосток: Изд-во ДВГТУ, 2008 – 410с.
2. Единые правила безопасности при разработке рудных, нерудных и россыпных месторождений подземным способом (ПБ 03-553-03). Серия 03. Выпуск 33/Колл. авт. – М.: Федеральное государственное унитарное предприятие «Научно-технический центр по безопасности в промышленности», 2005. – 200 с.  
3. Ивановский И.Г. Вентиляция шахт: Учебно-метод. Пособие/И.Г.Ивановский. – Владивосток: Изд-во ДВГТУ, 2005. – 283 с.
4. Ивановский И.Г. Проектирование проветривания и калориферных установок шахт: Учеб.пособие/И.Г.Ивановский. – Владивосток: Изд-во ДВГТУ, 2000. – 107 с.
5. Ивановский И.Г. Шахтные вентиляторы: Учеб. пособие – Владивосток.: Изд-во ДВГТУ, 2003. – 192 с.
6. Клебанов Ф.С. Воздух в шахте /Ф.С.Клебанов /под ред. А.Д.Рубана. – М.: Изд-во «Горное дело» ООО «Киммерийский центр», 2011. – 576 с.
7. Мостепанов Ю.Б. Вентиляция при строительстве подземных сооружений /Ю.Б.Мостепанов, А.Н.Веденин. – Л.: Стройиздат, Ленинградское отд-ние. 1988. – 135 с.
8. Правила безопасности при ведении горных работ и переработке твердых полезных ископаемых. Утверждены приказом Федеральной службы по экологическому, технологическому и атомному надзору №599 от 11 декабря 2013г. - зарегистрировано в Минюсте России 2 июля 2014 г. № 32935.
9. Правила безопасности при строительстве подземных сооружений (ПБ 03-428-02). Серия 03. Выпуск 12/Колл. Авт. – М.: Федеральное государственное унитарное предприятие «Научно-технический центр по безопасности в промышленности», 2005. – 198 с.
10. Рудничная вентиляция: Справочник /Н.Ф. Гращенко, А.Э. Петросян, М.А. Фролов и др.; Под ред. К.З. Ушакова. – 2-е изд. перераб. и доп. – М.: Недра, 1988. – 440 с.



11. Ударные волны при взрывах в угольных шахтах/Д.Ю.Палеев [и др]. – М.: Издательство «Горное дело» ООО «Киммерийский центр», 2011. – 312с
12. Ушаков К.З., Бурчаков А.С., Пучков Л.А., Медведев И.И. Аэрология горных предприятий: Учебник для вузов. –3-е изд., перераб. и доп. – М.: Недра, 1987. – 421 с.
13. Фомичев В.И. Вентиляция тоннелей и подземных сооружений /В.И.Фомичев. – Л.: Стройиздат, Ленинградское отд-ние, 1991. – 200 с
14. Каледина, Н.О. Проектирование вентиляции при строительстве подземных сооружений [Электронный ресурс]: учебн. пособ. / Н.О. Каледина, С.С. Кобылкин, О.С. Каледин [и др.]. — Электрон. дан. — М.: Горная книга, 2016. — 80 с. — Режим доступа:  
[http://e.lanbook.com/books/element.php?pl1\\_id=74371](http://e.lanbook.com/books/element.php?pl1_id=74371)
15. Маковский, Л. В. Вентиляция автодорожных тоннелей [Электронный ресурс]: Учеб. пособ./ Л. В. Маковский, Ю. В. Трофименко, Н. А. Евстигнеева. - М.: МАДИ (ГТУ), 2009. – 148 с. - ISBN 5-7962-0089-5 (978-5-7962-0089-6). Режим доступа: <http://znanium.com/go.php?id=444173>
16. Вартанов А.З. Физико-технический контроль и мониторинг при освоении подземного пространства городов: Учебник для вузов. –М.: Горная книга, ISBN:978-5-98672-243-6. – 2013 г. - 548 с. Режим доступа:  
[http://e.lanbook.com/books/element.php?pl1\\_id=66462](http://e.lanbook.com/books/element.php?pl1_id=66462)
17. Вентиляция шахт: учебн.-метод. пособ./ И. Г. Ивановский, В. Н. Макишин; ДВГТУ. – Владивосток: Изд-во Дальневосточного технического университета, 2007. 242 с. Режим доступа:  
<http://lib.dvfu.ru:8080/lib/item?id=chamo:386725&theme=FEFU>
18. Вентиляция производственных объектов: учебн. пособ./ Н. О. Каледина; Московский государственный горный университет. Москва: Изд-во Московского горного университета, 2007. - 194 с. Режим доступа:  
<http://lib.dvfu.ru:8080/lib/item?id=chamo:384085&theme=FEFU>
19. Воздух в шахте / Ф.С. Клебанов; [под ред. А.Д. Рубана]; Сибирская угольная энергетическая компания. Москва: [Горное дело], 2011. - 575 с. Режим доступа:  
<http://lib.dvfu.ru:8080/lib/item?id=chamo:710696&theme=FEFU>

**Дополнительная литература**  
(печатные и электронные издания)

1. Продольная реверсивная вентиляция крытых и подземных автостоянок / А.П. Волков, А.В. Свердлов. (VRT)000419315 Вентиляция, отопление,

кондиционирование воздуха, теплоснабжение и строительная теплофизика (АВОК). - 2014. - № 7. - С. 24. Режим доступа:

<http://lib.dvfu.ru:8080/lib/item?id=chamo:742056&theme=FEFU>

2. Аэрология и безопасность горных предприятий / Сибирская угольная энергетическая компания; Сборник научных трудов вып. 1 [сост. А.Ф. Галкин] - Москва: [Горное дело], 2013. - 245 с. Режим доступа:

<http://lib.dvfu.ru:8080/lib/item?id=chamo:714380&theme=FEFU>

3. Обеспечение комфортных условий труда в тупиковых выработках при буровзрывном способе проходки / Ю. П. Сморгачев, Г. О. Петрунин // Безопасность труда в промышленности. - N 7 (2008). - С. 31-34. Режим доступа:

<http://lib.dvfu.ru:8080/lib/item?id=chamo:565572&theme=FEFU>

4. Совершенствование проветривания рудников ОАО "Уралкалий" / В.А. Стукалов, Б.П. Казаков // Горный журнал. - N 10 (2008). С. 83-86. Режим доступа:

<http://lib.dvfu.ru:8080/lib/item?id=chamo:570718&theme=FEFU>

5. Опыт решения проблем управления проветриванием транспортных тоннелей / Д. В. Зедгенизов // Безопасность жизнедеятельности. - N 7 (2006), С. 12-19. Режим доступа:

<http://lib.dvfu.ru:8080/lib/item?id=chamo:513550&theme=FEFU>

6. Управление расходами воздуха в выработках с высоким аэродинамическим сопротивлением / Ж.Г. Левицкий, Ж.К. Аманжолов, А.Д. Нургалиева // Безопасность труда в промышленности: ежемесячный научно-производственный журнал. - 2013. - № 10. - С. 48-51. Режим доступа:

<http://lib.dvfu.ru:8080/lib/item?id=chamo:703685&theme=FEFU>

7. Система управления расходом воздуха на участке вентиляционной сети метрополитена мелкого заложения / Д.В. Зедгенизов // Физико-технические проблемы разработки полезных ископаемых. - N 1 (2009), С. 83-91. Режим доступа:

<http://lib.dvfu.ru:8080/lib/item?id=chamo:651014&theme=FEFU>

8. Оценка потерь давления в лопаточных венцах и обоснование рациональных расчетных параметров тоннельных осевых вентиляторов / Н.А. Попов // Физико-технические проблемы разработки полезных ископаемых. - N 3 (2009), С. 92-103. Режим доступа:

<http://lib.dvfu.ru:8080/lib/item?id=chamo:651043&theme=FEFU>

9. Обоснование нормативных сроков службы вентиляторов главного проветривания / С.А. Тимухин, В.Ф. Копачев, А.С. Тимухин // Известия вузов. Горный журнал. - N 6 (2009), С. 71-73. Режим доступа:

<http://lib.dvfu.ru:8080/lib/item?id=chamo:619533&theme=FEFU>

10. О выборе способа проветривания тупиковых горных выработок газообильных угольных шахт / Н.О. Каледина, С.С. Кобылкин // Горный журнал: ежемесячный научно-технический и производственный журнал. - 2014. - № 12. - С. 99-104. Режим доступа:

<http://lib.dvfu.ru:8080/lib/item?id=chamo:763641&theme=FEFU>

11. Конвективная стратификация воздушных потоков по сечению горных выработок, ее роль в формировании пожарных тепловых депрессий и влияние на устойчивость проветривания / Б.П. Казаков [и др.] // Горный журнал: ежемесячный научно-технический и производственный журнал. - 2014. - № 12. - С. 105-109. Режим доступа:

<http://lib.dvfu.ru:8080/lib/item?id=chamo:763642&theme=FEFU>

12. Подготовка и разработка высокогазоносных угольных пластов: [справочное пособие] / А.Д. Рубан, В.Б. Артемьев, В.С. Забурдяев [и др.]; под общ. ред. А.Д. Рубана, М.И. Щадова. Москва: Горная книга, 2010. - 500 с. Режим доступа:

<http://lib.dvfu.ru:8080/lib/item?id=chamo:683470&theme=FEFU>

13. Компьютерное моделирование шахтных вентиляционных сетей: методический указатель / Н.О. Каледина, С.Б. Романченко, В.А. Трофимов; Московский государственный горный университет. Москва: Изд-во Московского горного университета, 2008. - 72 с. Режим доступа:

<http://lib.dvfu.ru:8080/lib/item?id=chamo:384031&theme=FEFU>

### Нормативно-правовые материалы

1. **Требования промышленной безопасности по вентиляции угольных шахт** / Сибирская угольная энергетическая компания (СУЭК); [сост.: В.Н. Костеренко, О.В. Смирнов, К.Н. Копылов и др.]. Москва: [Горное дело ООО "Киммерийский центр"]. - 2014. - 544 с. Режим доступа:

<http://lib.dvfu.ru:8080/lib/item?id=chamo:811440&theme=FEFU>

2. Федеральные нормы и правила в области промышленной безопасности **«Правила безопасности при ведении горных работ и переработке твердых полезных ископаемых»**, утвержденные приказом Федеральной службы по экологическому, технологическому и атомному надзору от 11 декабря 2013 г. № 599. Режим доступа: <http://base.garant.ru/70691622/>

### Перечень ресурсов информационно-телекоммуникационной сети

#### «Интернет»

1. Библиотека ДВФУ

<https://www.dvfu.ru/library/>

2. Библиотека НИТУ МИСиС

<http://lib.misis.ru/elbib.html>

3. Библиотека Санкт-Петербургского горного университета

<http://www.spmi.ru/biblio>

4. Горный информационно-аналитический бюллетень

<http://www.gornaya-kniga.ru/periodic>

5. Горный журнал

<http://www.rudmet.ru/catalog/journals/1/?language=ru>

6. Глюкауф на русском языке

<http://www.gluckauf.ru/>

7. Безопасность труда в промышленности

<http://www.btpnadzor.ru/>

8. Научная электронная библиотека

<http://elibrary.ru/titles.asp>

9. Справочная система «Гарант» <http://garant.ru/>

### **Перечень информационных технологий и программного обеспечения**

Используемое в учебном процессе программное обеспечение:

1. Пакет Microsoft Office (Word, Excel, PowerPoint);
2. Графический редактор AutoCAD;
3. Графический редактор Photoshop;
4. Программа для чтения файлов в формате \*.PDF: Adobe Reader (Adobe Acrobat)

### **V. МЕТОДИЧЕСКИЕ УКАЗАНИЯ ПО ОСВОЕНИЮ ДИСЦИПЛИНЫ**

В учебный курс специализации «Открытые горные работы» включены практические занятия по дисциплине в объеме 32 часов. Практикум состоит из 15 отдельных заданий, рассчитанных на выполнение каждого от 2 до 6 часов из бюджета времени, предусмотренного на самостоятельную работу студента. Представленные в разработке практические занятия тематически охватывают значительную часть программы дисциплины. Задания предусматривают решение задач, помогающее осмыслить и усвоить лекционный материал дисциплины, задачи аналогичного типа повседневно встречаются в практической деятельности горного инженера.

Методика проведения практических занятий основана на выдаче всего комплекса материалов по практикуму в течение первых двух недель семестра. Каждый студент получает индивидуальное задание в виде варианта, устанавливаемого преподавателем, и графика выполнения этих заданий. На каж-

дом очередном занятии студент представляет решение своего варианта и получает консультацию по дальнейшей работе.

Структура методической разработки по практическим занятиям включает определение цели занятия, краткие теоретические сведения и ссылки на литературу по теме занятия, пример решения задачи на основе конкретных исходных данных, вопросы для самоконтроля, варианты исходных данных и список литературы. Следует отметить, что основные и в значительной мере достаточные теоретические сведения по заданиям содержатся в первом и втором разделах первой части работы.

Вариант задания студентом принимается из таблиц в соответствии с номером, назначенным преподавателем. Если номер варианта превышает их количество в таблице (10), следует принять вариант, номер которого определяется по выражению  $N_{\text{приним}} = N_{\text{назнач}} - 10$ , при этом некоторые параметры следует изменить в соответствии с рекомендацией, определяемой в каждом задании отдельно.

На первом занятии по дисциплине группа студентов информируется о введении в действие практики оценки знаний по балльной системе. Студенты информируются о методике оценки усвоения материалов дисциплины в конце семестра, комментируются возможные варианты этой оценки (балльная система с учетом текущей аттестации и сдача экзамена по теоретическому материалу).

Студентам разъясняются принципы формирования системы знаний по дисциплине, поясняется влияние различных составляющих работы над материалами дисциплины (посещение лекций, ведение конспекта, выполнение практических заданий), обращается внимание студентов на регулярность работы и своевременность выполнения текущей работы.

Старосте группы на этом же занятии выдается в электронном виде экземпляр Методических указаний по выполнению практических заданий и сообщается о необходимости распределения их между студентами группы.

В течение семестра через каждые 4 недели производится подсчет итоговых показателей за период с использованием системы TANDEM, о результатах которого ставится в известность группа, заведующий кафедрой и администратор образовательных программ.

На предпоследней неделе семестра группе сообщаются итоговые показатели по оценке работы в семестре и даются разъяснения по процедуре окончательной оценки знаний каждого студента.

## **VI. МАТЕРИАЛЬНО-ТЕХНИЧЕСКОЕ ОБЕСПЕЧЕНИЕ ДИСЦИПЛИНЫ**

Проведение лекционных занятий предусмотрено в мультимедийной аудитории. Лекции проводятся с использованием презентаций и видеоматериалов. Выполнение практических заданий предполагает использование прикладных компьютерных программ пакета Microsoft Office для выполнения математических расчетов и пояснительных записок, а также программ AutoCAD и Photoshop для разработки графических материалов. Практические занятия проводятся в компьютерном классе кафедры ГДиКОГР а также самостоятельно с использованием ноутбуков.

В целях обеспечения специальных условий обучения инвалидов и лиц с ограниченными возможностями здоровья в ДВФУ все здания оборудованы пандусами, лифтами, подъемниками, специализированными местами, оснащенными туалетными комнатами, табличками информационно-навигационной поддержки.



МИНИСТЕРСТВО ОБРАЗОВАНИЯ И НАУКИ РОССИЙСКОЙ ФЕДЕРАЦИИ  
Федеральное государственное автономное образовательное учреждение высшего образования  
**«Дальневосточный федеральный университет»**  
(ДВФУ)

---

**ИНЖЕНЕРНАЯ ШКОЛА**

**УЧЕБНО-МЕТОДИЧЕСКОЕ ОБЕСПЕЧЕНИЕ САМОСТОЯТЕЛЬНОЙ  
РАБОТЫ ОБУЧАЮЩИХСЯ**  
**по дисциплине «Вентиляция подземных сооружений»**  
**Направление подготовки 21.05.04 «Горное дело»**  
**специализация «Открытые горные работы»**  
**Форма подготовки очная**

**Владивосток**  
**2015**

## План-график выполнения самостоятельной работы по дисциплине

| № п/п | Дата/сроки выполнения  | Вид самостоятельной работы  | Примерные нормы времени на выполнение | Форма контроля                            |
|-------|------------------------|---|---------------------------------------|---|
| 1     | 4 неделя семестра      | Работа с учебной и нормативной литературой, необходимой для выполнения практических заданий 1-4.  | 4                                     | Собеседование, защита практической работы |
| 2     | 8 неделя семестра      | Работа с учебной и нормативной литературой, необходимой для выполнения практических заданий 5-8   | 4                                     | Собеседование, защита практической работы |
| 3     | 12 неделя семестра     | Работа с учебной и нормативной литературой, необходимой для выполнения практического задания 9.   | 4                                     | Собеседование, защита практической работы |
| 4     | 16 неделя семестра     | Работа с учебной и нормативной литературой, необходимой для выполнения практических заданий 10-11 | 4                                     | Собеседование, защита практической работы |
| 5     | 18 неделя семестра     | Работа с учебной и нормативной литературой  | 1                                     | Тестирование                              |
|       | Итого                  |   | 17                                    |   |
| 6     | Экзаменационная сессия | Работа с учебной и нормативной литературой, конспектами лекций                                    | 27                                    | Экзамен                                   |

### Рекомендации по самостоятельной работе студентов

Основной целью самостоятельной работы студентов является улучшение профессиональной подготовки специалистов высшей квалификации, направленное на формирование у них системы профессиональных компетенций, необходимых в их будущей практической деятельности.

При изучении дисциплины предполагается выполнение следующих видов СРС:

1. Внеаудиторная самостоятельная работа.
2. Аудиторная самостоятельная работа, которая осуществляется под непосредственным руководством преподавателя.

Внеаудиторная самостоятельная работа предполагает выполнение студентами практических заданий, работу с учебной, нормативной и научно-технической литературой с использованием электронных библиотечных ресурсов.

Практические занятия проводятся преподавателем в виде собеседования, на котором студент предъявляет выполненные практические задания (задачи), обосновывает принятые технологические решения, защищает получен-



ные результаты (задания 1-8, 11, нумерация заданий – в соответствии с разделом II «Структура и содержание практической части курса»).

Практическое задание 9 являются графическими расчетными заданиями с элементами научных исследований. Студент на основе предложенных схем вскрытия и планов рабочих горизонтов должен спроектировать вентиляционную аксонометрическую схему, на ее основе разработать аэродинамическую схему, выполнить необходимые расчеты, обосновать и произвести выбор главного вентилятора, обеспечивающего безопасные условия проветривания подземного объекта. Типовые задания могут быть заменены на реальные условия горных предприятий и подземных сооружений.

Недостающие данные принимаются студентами самостоятельно по материалам производственной практики, проектной документации или из литературных источников. Детали задания уточняются в личной беседе с преподавателем.

На консультациях студенты могут получить от ведущего преподавателя сведения о компьютерных программах, дополнительной литературе и советы по выполнению практических заданий.

При отрицательных результатах собеседования задание не засчитывается, и работа возвращается студенту для исправления. При несоответствии выполненной работы выданному заданию или представлении результатов, заимствованных в работах других студентов, возможна выдача нового задания.

Самостоятельная работа по дисциплине «Вентиляция подземных сооружений» подготавливает студента к выполнению разделов дипломного проекта «Проведение выработки» и «Вентиляция подземного сооружения».

### **Критерии оценки при собеседовании:**

- 100-85 баллов - если ответ показывает прочные знания основных процессов изучаемой предметной области, отличается глубиной и полнотой раскрытия темы; владение терминологическим аппаратом; умение объяснять сущность, явлений, процессов, событий, делать выводы и обобщения, давать аргументированные ответы, приводить примеры; свободное владение монологической речью, логичность и последовательность ответа; умение приводить примеры современных проблем изучаемой области.

- 85-76 баллов - ответ, обнаруживающий прочные знания основных процессов изучаемой предметной области, отличается глубиной и полнотой раскрытия темы; владение терминологическим аппаратом; умение объяснять сущность, явлений, процессов, событий, делать выводы и обобщения, давать

аргументированные ответы, приводить примеры; свободное владение монологической речью, логичность и последовательность ответа. Допускается одна-две неточности в ответе.

- 75-61 балл - оценивается ответ, свидетельствующий в основном о знании процессов изучаемой предметной области, отличающийся недостаточной глубиной и полнотой раскрытия темы; знанием основных вопросов теории; слабо сформированными навыками анализа явлений, процессов, недостаточным умением давать аргументированные ответы и приводить примеры; недостаточно свободным владением монологической речью, логичностью и последовательностью ответа. Допускается несколько ошибок в содержании ответа; неумение привести пример развития ситуации, провести связь с другими аспектами изучаемой области.

- 60-50 баллов - ответ, обнаруживающий незнание процессов изучаемой предметной области, отличающийся неглубоким раскрытием темы; незнанием основных вопросов теории, несформированными навыками анализа явлений, процессов; неумением давать аргументированные ответы, слабым владением монологической речью, отсутствием логичности и последовательности. Допускаются серьезные ошибки в содержании ответа; незнание современной проблематики изучаемой области.

### **Вопросы для самоподготовки**

1. Запишите выражения основных законов вентиляционных сетей.
2. Как связаны аэродинамические параметры отдельных участков неразветвленной сети с общими параметрами этой сети?
3. Как связаны аэродинамические параметры отдельных участков простой параллельной сети с её общими параметрами этой сети?
4. В каком порядке и как определяются общие аэродинамические параметры в сети при произвольном распределении воздуха?
5. В каком порядке и как определяются расходы в ветвях сети при произвольном распределении воздуха?
6. К какой группе способов регулирования относится регулирование окном?
7. С каких элементов вентиляционных сетей начинается расчет регулировочных параметров этих сетей?
8. Почему в контурах сетей при принудительном распределении воздуха депрессии до установки регулировочных окон различаются, т. е. не соответствуют второму закону сетей?
9. Как уравниваются депрессии в контурах при регулировании окнами?

10. Как находятся депрессии и сопротивления регулировочных окон?
11. Как определяется депрессия и сопротивление сети после регулирования?
12. Каким требованиям должен удовлетворять выбираемый для работы на сеть вентилятор?
13. По каким документам выбирается вентилятор?
14. Какие недостатки вентилятора могут стать основанием для отказа в его использовании?
15. Какой запас по производительности должен иметь выбранный для работы на сеть вентилятор?
16. Что такое удельная мощность на валу вентилятора?
17. Какие экономические показатели характеризуют работу вентилятора?
18. Как рассчитать стоимость годового расхода электроэнергии при эксплуатации вентилятора?
19. Как выходят из положения, когда сочетание производительности вентилятора и его депрессия не могут быть обеспечены серийными вентиляторами со стандартными регулировочными параметрами?
20. Какими достоинствами обладают каскадные установки вентиляторов для проветривания протяженных выработок?
21. Какими недостатками обладают каскадные установки вентиляторов для проветривания протяженных выработок?
22. Как определить производительность каскадной установки?
23. Как определить полную депрессию каскадной установки?
24. Как определить депрессию установки при работе одного ВМП, двух и т.д.?
25. Как определить предельную длину участка, проветриваемого одним вентилятором, двумя и т.д. в каскадной установке?
26. Что представляют собой удельные утечки в трубопроводе?
27. Как определяется производительность каждого вентилятора в каскадной установке.?
28. Почему напор в трубопроводе перед каждым следующим вентилятором должен быть положительным?
29. Прокомментируйте формулу для расчета длины участка трубопровода, обеспечиваемого каждым вентилятором?
30. От чего зависит число вентиляторов в установке?
31. Можно ли применять в каскадной установке разные вентиляторы?
32. С какой целью выполняется исследование совместной работы вентиляторов на вентиляционную сеть?

33. Каким выражением связаны расходы вентиляторов при их совместной параллельной работе на сеть, депрессии вентиляторов?

34. Изложите методику определения ограничений расходов вентиляторов при их совместной параллельной работе на сеть с известным сопротивлением и установленном суммарном расходе.

35. Какого типа задачи приходится решать при установке вентиляторов для совместной работы на вентиляционную сеть?

36. Напишите формулу для определения мощности на валу вентилятора расчетным способом?

37. По какому критерию определяются оптимальные режимы вентиляторов при их совместной работе на сеть?

### **Методические рекомендации по оформлению пояснительных записок**

Практические задания оформляются в виде отдельных пояснительных записок.

Текстовая часть практических заданий выполняется на компьютере. Параметры страницы формата А4: левое поле –2,5 см, правое –1,0 см, верхнее и нижнее –2,0 см.

Шрифт основного текста – Times New Roman, размер шрифта – 14, выравнивание текста – «по ширине страницы», начертание шрифта – обычное. Для выделения основных слов и простановки акцента в выражениях можно применять начертание «полужирный» (Bold) или «курсив» (Italic).

Форматирование абзацев: текст без левого отступа от границы поля, абзацный отступ – 1 см или по умолчанию, междустрочный интервал одинарный, автоматический перенос слов.

Листы (страницы) пояснительной записки нумеруют арабскими цифрами. Титульный лист и задание включают в общую нумерацию страниц пояснительной записки.

На титульном листе и задании номер страницы не выводится, на последующих листах (страницах) номер проставляется в правом верхнем углу листа (страницы).

Построение пояснительной записки, порядок нумерации разделов и подразделов, оформление рисунков, таблиц, списков, формул и других элементов текста принимается в соответствии с требованиями ЕСКД.

В пояснительной записке приводится список использованных источников, оформляемый в соответствии с требованиями ЕСКД.

В конце пояснительной записки располагается содержание, оформляемое по рекомендациям того же источника.

### **Образец титульного листа**



МИНИСТЕРСТВО ОБРАЗОВАНИЯ И НАУКИ РОССИЙСКОЙ ФЕДЕРАЦИИ  
Федеральное государственное автономное образовательное учреждение высшего образования  
«Дальневосточный федеральный университет»  
(ДВФУ)

---

---

ИНЖЕНЕРНАЯ ШКОЛА

кафедра горного дела и комплексного освоения георесурсов  
специальность 21.05.04 «Горное дело»  
специализация «Шахтное и подземное строительство»

ДИСЦИПЛИНА  
«ВЕНТИЛЯЦИЯ ПОДЗЕМНЫХ СООРУЖЕНИЙ»

ПРАКТИЧЕСКОЕ ЗАДАНИЕ № \_\_\_\_

Выполнил:  
студент группы С35046

Принял:

Оценка:

Владивосток  
201\_\_



МИНИСТЕРСТВО ОБРАЗОВАНИЯ И НАУКИ РОССИЙСКОЙ ФЕДЕРАЦИИ  
Федеральное государственное автономное образовательное учреждение высшего образования  
**«Дальневосточный федеральный университет»**  
(ДВФУ)

---

**ИНЖЕНЕРНАЯ ШКОЛА**

**ФОНД ОЦЕНОЧНЫХ СРЕДСТВ**  
**по дисциплине «Вентиляция подземных сооружений»**  
**Направление подготовки 21.05.04 «Горное дело»**  
**специализация «Открытые горные работы»**  
**Форма подготовки очная**

**Владивосток**  
**2015**

**Паспорт Фонда оценочных средств  
дисциплины «Вентиляция подземных сооружений»**

| Код и формулировка компетенции  | Этапы формирования компетенции |  |
|---|--------------------------------|--|
| ПК-1 – владение навыками анализа горно-геологических условий при эксплуатационной разведке и добыче твердых полезных ископаемых, а также при строительстве и эксплуатации подземных объектов  | Знает                          | Состав атмосферы подземных объектов и основные вредные факторы, влияющие на ее качество. Требования к составу атмосферы и предельно допустимые концентрации вредных веществ, ее загрязняющих. Основные приборы и оборудование, используемое для производства замеров состава атмосферы подземных сооружений. Виды установок главного и вспомогательного проветривания, виды и типоразмеры вентиляторов, области их использования |
|   | Умеет                          | Осуществлять контроль состава атмосферы подземных выработок на всех стадиях их строительства и эксплуатации.   |
|   | Владеет                        | Способами воздействия на состав и параметры атмосферы подземных выработок, правилами ведения вентиляционных журналов. Способами регулирования вентиляционных сетей и параметров вентиляционных установок для улучшения условий проветривания подземных сооружений  |
| ПК-20 – умение разрабатывать необходимую техническую и нормативную документацию в составе творческих коллективов и самостоятельно, контролировать соответствие проектов требованиям стандартов, техническим условиям и документам промышленной безопасности, разрабатывать, согласовывать и утверждать в установленном порядке технические, методические и иные документы, регламентирующие порядок, качество и безопасность выполнения горных, горно-строительных и взрывных работ | Знает                          | Основные методы контроля состава и технологических параметров атмосферы в подземных выработках и основные приемы производства их замеров   |
|   | Умеет                          | Пользоваться приборами для производства замеров параметров атмосферы подземных объектов  |
|   | Владеет                        | Навыками производства замеров и методами обработки полученных результатов для дальнейшего анализа и использования при проектировании и эксплуатации вентиляционных систем подземных сооружений   |

| № п/п | Контролируемые разделы / темы дисциплины                | Коды и этапы формирования компетенций | Оценочные средства |                          |  |
|-------|---|---------------------------------------|--------------------|--------------------------|--|
|       |   |                                       | текущий контроль   | промежуточная аттестация |  |
| 1     | Аэродинамика и вентиляционные сети подземных сооружений | ПК-1                                  | знает              | УО-1                     | экзамен (вопросы 1, 15, 21, 22, 36, 48)                                |
|       |   |                                       | умеет              | УО-1                     |  |
|       |   |                                       | владеет            | УО-1                     |  |
|       |   | ПК-20                                 | знает              | УО-1, ПР-5               | экзамен (вопросы 3, 9, 10, 12, 20, 24, 26, 27, 30, 39, 42, 45, 46, 49) |
|       |   |                                       | умеет              | УО-1, ПР-5               |  |
|       |   |                                       | владеет            | УО-1, ПР-5               |  |

|   |  |       |         |            |   |
|---|--|-------|---------|------------|---|
| 2 | Шахтные вентиляторы и особенности их взаимодействия с вентиляционными сетями | ПК-1  | знает   | УО-1       | экзамен (вопросы 2, 5, 8, 17, 50)                           |
|   |  |       | умеет   | УО-1       |   |
|   |  |       | владеет | УО-1       |   |
|   |  | ПК-20 | знает   | УО-1, ПР-5 | экзамен (вопросы 5, 11, 14, 40, 43, 44, 50)                 |
|   |  |       | умеет   | УО-1, ПР-5 |   |
|   |  |       | владеет | УО-1, ПР-5 |   |
| 3 | Управление и контроль вентиляции подземных сооружений                        | ПК-1  | знает   | УО-1       | экзамен (вопросы 4, 7, 16, 19, 28, 31, 47)                  |
|   |  |       | умеет   | УО-1       |   |
|   |  |       | владеет | УО-1       |   |
|   |  | ПК-20 | знает   | УО-1       | экзамен (вопросы 6, 13, 23, 25, 29, 32, 33, 34, 35, 38, 41) |
|   |  |       | умеет   | УО-1       |   |
|   |  |       | владеет | УО-1       |   |

### Шкала оценивания уровня сформированности компетенций

| Код и формулировка компетенции   | Этапы формирования компетенции |  | критерии  | показатели   |
|--|--------------------------------|--|---|--|
| ПК-1 – владение навыками анализа горно-геологических условий при эксплуатационной разведке и добыче твердых полезных ископаемых, а также при строительстве и эксплуатации подземных объектов | знает (пороговый уровень)      | Состав атмосферы подземных объектов и основные вредные факторы, влияющие на ее качество. Требования к составу атмосферы и предельно допустимые концентрации вредных веществ, ее загрязняющих. Основные приборы и оборудование, используемое для производства замеров состава атмосферы подземных сооружений. Виды установок главного и вспомогательного проветривания, виды и типоразмеры вентиляторов, области их использования | Знание определений и основных понятий предметной области. Знание основных технологических параметров в области производства вентиляционных расчетов и замеров; методов научных исследований в области вентиляции подземных сооружений; источников информации по методам ведения вентиляционных исследований | Способность к грамотному формированию технической документации, производству расчетов и разработке технической документации для обеспечения нормативных условий проветривания подземных сооружений |
|  | умеет (продвинутый)            | Осуществлять контроль состава атмосферы подземных выработок на всех стадиях их строительства и эксплуатации, проектировать места размещения вентиляционных сооружений и выдавать задания на их установку, составлять вентиляционные планы и планы ликвидации аварий.   | Умение выполнять работы по замерам параметров атмосферы подземных объектов; вести журналы контроля вентиляционного режима подземного объекта  | Способность выполнять замеры параметров атмосферы подземных объектов; вести журналы контроля вентиляционного режима в соответствии с требованиями ПБ   |
|  | владеет (высокий)              | Способами воздействия на состав и параметры атмосферы подземных выработок, правилами ведения вентиляционных журналов. Способами регулирования вентиляционных сетей и   | Владение навыками воздействия на состав атмосферы подземных объектов; навыками работы с контрольно-измерительной аппаратурой; контроля  | Способность к использованию контрольно-измерительной аппаратуры; ведению текущей документации в соответствии с требо-  |



|   |                           |  |   |   |
|---|---------------------------|--|---|---|
|   |                           | параметров вентиляционных установок для улучшения условий проветривания подземных сооружений   | состава атмосферы в периоды строительства и эксплуатации подземных сооружений   | вания ПБ  |
| ПК-20 – умение разрабатывать необходимую техническую и нормативную документацию в составе творческих коллективов и самостоятельно, контролировать соответствие проектов требованиям стандартов, техническим условиям и документам промышленной безопасности, разрабатывать, согласовывать и утверждать в установленном порядке технические, методические и иные документы, регламентирующие порядок, качество и безопасность выполнения горных, горно-строительных и взрывных работ | знает (пороговый уровень) | Основные методы контроля состава и технологических параметров атмосферы в подземных выработках и основные приемы производства их замеров   | Знание основных методов контроля состояния атмосферы подземных объектов, основных методов обработки результатов измерений   | Способность контролировать текущие параметры рудничной атмосферы, способность выполнять замеры и обрабатывать их результаты с использованием действующих методик  |
|   | умеет (продвинутый)       | Пользоваться приборами для производства замеров параметров атмосферы подземных объектов  | Умение пользоваться контрольно-измерительными приборами; производить замеры и анализировать результаты измерений  | Способность к использованию приборов, производству замеров параметров рудничной атмосферы и к анализу полученных результатов  |
|   | владеет (высокий)         | Навыками производства замеров и методами обработки полученных результатов для дальнейшего анализа и использования при проектировании и эксплуатации вентиляционных систем подземных сооружений | Владение основными методами контроля за состоянием атмосферы подземных объектов; навыками работы с контрольно-измерительной аппаратурой и методами обработки полученных результатов | Способность к наблюдениям за состоянием атмосферы подземных объектов; производству замеров с использованием контрольно-измерительной аппаратуры; выбору основного технологического вентиляционного оборудования при проведении горных выработок и эксплуатации подземных объектов |

### **Методические рекомендации, определяющие процедуры оценивания результатов освоения дисциплины**

**Текущая аттестация студентов.** Текущая аттестация студентов по дисциплине «Аэрология горных предприятий» проводится в соответствии с локальными нормативными актами ДВФУ и является обязательной.

Текущая аттестация по дисциплине «Аэрология горных предприятий» проводится в форме контрольных мероприятий защиты практической работы, и промежуточного тестирования по оцениванию фактических результатов обучения студентов и осуществляется ведущим преподавателем.

Объектами оценивания выступают:

- учебная дисциплина (активность на занятиях, своевременность выполнения различных видов заданий, посещаемость всех видов занятий по аттестуемой дисциплине).

Осуществляется путем контроля посещаемости, проверки конспектов и тетрадей по практическим занятиям;

- степень усвоения теоретических знаний.

Выборочный опрос по темам лекционных и практических занятий;

- уровень овладения практическими умениями и навыками по всем видам учебной работы;

Собеседование при приеме выполненных практических заданий;

- результаты самостоятельной работы.

Тестирование по основным разделам дисциплины.

**Промежуточная аттестация студентов.** Промежуточная аттестация студентов по дисциплине «Аэрология горных предприятий» проводится в соответствии с локальными нормативными актами ДВФУ и является обязательной.

В качестве промежуточного контроля по дисциплине предусмотрен экзамен, который проводится в устной форме (устный опрос в форме ответов на вопросы экзаменационных билетов).

| Оценка              | Критерий      | Описание критерия  |
|---------------------|---------------|--|
| Отлично             | 100-85 баллов | Ответ показывает прочные знания основных процессов изучаемой предметной области, отличается глубиной и полнотой раскрытия темы; владение терминологическим аппаратом; умение объяснять сущность, явлений, процессов, событий, делать выводы и обобщения, давать аргументированные ответы, приводить примеры; свободное владение монологической речью, логичность и последовательность ответа; умение приводить примеры современных проблем изучаемой области.  |
| Хорошо              | 85-76 баллов  | Ответ, обнаруживающий прочные знания основных процессов изучаемой предметной области, отличается глубиной и полнотой раскрытия темы; владение терминологическим аппаратом; умение объяснять сущность, явлений, процессов, событий, делать выводы и обобщения, давать аргументированные ответы, приводить примеры; свободное владение монологической речью, логичность и последовательность ответа. Допускается одна - две неточности в ответе.   |
| Удовлетворительно   | 75-61 балл    | Оценивается ответ, свидетельствующий в основном о знании процессов изучаемой предметной области, отличающийся недостаточной глубиной и полнотой раскрытия темы; знанием основных вопросов теории; слабо сформированными навыками анализа явлений, процессов, недостаточным умением давать аргументированные ответы и приводить примеры; недостаточно свободным владением монологической речью, логичностью и последовательностью ответа. Допускается несколько ошибок в содержании ответа; неумение привести пример развития ситуации, провести связь с другими аспектами изучаемой области. |
| Неудовлетворительно | 60-50 баллов  | Ответ, обнаруживающий незнание процессов изучаемой предметной области, отличающийся неглубоким раскрытием темы; незнанием основных вопросов теории, несформированными навыками анализа явлений, процессов; неумением давать аргументированные ответы, слабым владением монологической речью, отсутствием логичности и последовательности. Допускаются серьезные ошибки в содержании ответа; незнание современной проблематики изучаемой области.   |

## Оценочные средства для промежуточной аттестации

Промежуточная аттестация производится в форме устного экзамена.

### *Вопросы к экзамену*

1. Основные аэродинамические параметры вентиляционной сети. Их связь между собой, единицы и размерности этих параметров.
2. Последовательная совместная работа двух разных по параметрам вентиляторов. Построение суммарной характеристики, анализ этой работы на сеть. Когда выгодна и вредна такая работа?
3. Как шахты делятся по трудности проветривания?
4. Аэродинамическая характеристика сети, ее построение и практическое использование.
5. Совместная параллельная работа вентиляторов на одном стволе. Построение суммарной характеристики, анализ совместной работы.
6. Дайте определение понятию «эквивалентное отверстие».
7. Основные виды вентиляционных соединений. Порядок построения вентиляционной схемы (показать на любом примере). Какие параметры должны присутствовать на этой схеме?
8. Совместная параллельная работа вентиляторов на разных стволах. Построение суммарной характеристики, анализ этой работы.
9. Можно ли измерить естественную тягу не спускаясь в шахту? Как?
10. Способы подведения воздуха к забою проводимой выработки без применения вентиляторов местного проветривания. Когда это возможно? Как?
11. Типы шахтных вентиляторов, конструкции, деление по назначению, основные параметры вентиляторов.
12. Напишите выражение для подсчета необходимой депрессии на участке выработки в зависимости от количества воздуха и параметров выработки.
13. Всасывающий способ проветривания проводимой выработки с помощью ВМП. Достоинства, недостатки, где можно применять. Какие требования к параметрам установки должны быть выполнены? Дайте чертеж с параметрами.
14. Устойчивая и неустойчивая работа вентилятора на сеть. Виды неустойчивой работы, какими требованиями к аэродинамической характеристике обеспечивается устойчивость работы вентилятора?
15. Напишите выражение общего вида характеристики сети.
16. Нагнетательный способ проветривания забоя проводимой выработки с помощью ВМП. Достоинства, недостатки способа, где и как применяется? Какие требования к параметрам установки следует выполнять? Приведите чертеж с параметрами.

17. Аэродинамические характеристики вентиляторов: их разновидности, форма. Что такое ОПИ вентилятора? Какими границами определяется ОПИ?

18. Как учитываются местные сопротивления при проектировании вентиляции шахты?

19. Комбинированный способ проветривания проводимых выработок с помощью ВМП. Достоинства, недостатки. Где можно применять? Параметры установки. Приведите чертежи с параметрами.

20. Совместная работа естественной тяги и вентилятора на сеть. Как учесть воздействие тяги на вентилятор зимой, ...летом?

21. Приведите соотношение между единицами:

$$1 \text{ мм рт. ст.} = \quad \text{мм вод. ст.} = \quad \text{кгс/м}^2 = \quad \text{Па}$$

22. Нагнетательный способ проветривания шахт. Суть способа, достоинства, недостатки, где применяется и когда?

23. Требуется увеличить подаваемое в шахту количество воздуха. Какими способами воздействия на систему «вентилятор-сеть» можно получить желаемый результат? Нарисуйте чертеж с режимом работы вентилятора на сеть шахты, выполните нужные построения и прокомментируйте.

24. Дайте формулировку закона вентиляционных сетей, применимого к узлам. Напишите его выражение. С каким законом аэродинамики он связан?

25. Всасывающий способ проветривания шахт. Суть, достоинства, недостатки. Где и как применяется?

26. Требуется уменьшить подаваемое в шахту количество воздуха. Какими способами воздействия на систему «вентилятор-сеть» можно получить желаемый результат? Нарисуйте чертеж с режимом работы вентилятора на сеть шахты, выполните нужные построения и прокомментируйте

27. Дайте формулировку закона сетей для контуров. Напишите выражение. С каким законом аэродинамики связан этот закон сетей?

28. Комбинированный способ проветривания шахт. Суть, достоинства, недостатки. Где и когда применяется?

29. Отрицательные способы регулирования распределения воздуха в ветвях. Почему они (способы) называются отрицательными. Как эти способы выполняются технически?

30. Сопротивление выработки 500 мюргов, напишите уравнение характеристики этой выработки и постройте её.

31. Центральные схемы проветривания шахт. Суть, достоинства, недостатки, варианты. Покажите схемы на рисунке. Где и когда применяются?

32. Какие исходные данные необходимы для успешного решения вопросов проектирования шахты (угольной, рудной)? Дайте полный перечень этих данных и прокомментируйте их назначение (для чего они нужны и на каком этапе проектирования?).

33. Сопротивление выработки  $9 \text{ Н} \cdot \text{с}^2/\text{м}^8$ . Какова величина ее (выработки) эквивалентного отверстия?

34. Фланговые схемы проветривания шахт. Покажите схемы на рисунке. Суть, достоинства, недостатки. Где и когда применяются?

35. Расчета количества воздуха для проводимой выработки. Порядок расчета, по каким факторам выполняется расчет? Какие из них (факторов) являются определяющими в шахтах угольных? Рудных?

36. Приведите величины минимальных скоростей движения воздуха в выработках шахт в соответствии с ПБ.

37. Комбинированные схемы проветривания шахт. Приведите рисунки таких схем. Суть, достоинства, недостатки. Где и когда применяются?

38. Расчет количества воздуха для проветривания очистных выработок шахт. Порядок расчета. Какие факторы принимаются в расчетах для определения количества воздуха? Какие из них (факторов) чаще всего являются определяющими для шахт угольных? Рудных?

39. Максимальные допустимые скорости движения воздуха в выработках в соответствии с ПБ.

40. От каких параметров вентиляторов зависит их режим работы? Как регулируется режим работы вентиляторов осевых? Центробежных?

41. Общее выражение для расчета количества воздуха для всей шахты. Поясните содержание этого выражения, т.е. охарактеризуйте каждый член выражения.

42. Что обозначает понятие «оптимальная скорость проветривания» с точки зрения наличия в выработке пыли?

43. Как правильно выбрать главный вентилятор для работы на вентиляционную сеть шахты? Какие параметры потребуются при выборе? Какие нужны документы для выбора вентилятора?

44. Типы вентиляционных труб для проветривания проводимых выработок. Параметры труб, материал. Как соединяются трубы в трубопроводе?

45. Что такое критическая длина выработки с точки зрения расчета количества воздуха по газам ВР?

46. Естественная тяга. Условия ее возникновения, факторы, влияющие на ее величину, колебания тяги во времени (какие и почему?). Роль тяги в проветривании шахт.

47. Порядок подсчета депрессии шахты. Выбор маршрута, суть расчета депрессии. Откуда берутся понятия «минимальная депрессия», «максимальная»? Как находится конечная величина депрессии шахты?

48. Как ограничивается время проветривания после взрывных работ ПБ?

49. Как измерить естественную тягу, действующую в шахте? Методы, техника.

50. Какие параметры нужны при выборе вентилятора для работы на шахтную сеть? Как их рассчитать?

51. Расчет утечек при проектировании. Способы расчетов.

Образец экзаменационного билета по дисциплине:



МИНИСТЕРСТВО ОБРАЗОВАНИЯ И НАУКИ  
РОССИЙСКОЙ ФЕДЕРАЦИИ  
Федеральное государственное автономное образовательное учреждение  
высшего профессионального образования  
Дальневосточный федеральный университет (ДФУ)  
Инженерная школа  
Кафедра горного дела и комплексного освоения георесурсов (ГДиКОГР)

2016/2017 учебный год

весенний семестр

**Экзаменационный билет № 1**  
по Вентиляция подземных сооружений

1. Основные аэродинамические параметры вентиляционной сети. Их связь между собой, единицы и размерности этих параметров.
2. Последовательная совместная работа двух разных по параметрам вентиляторов. Построение суммарной характеристики, анализ этой работы на сеть.

Зав. кафедрой \_\_\_\_\_

Экзаменатор \_\_\_\_\_

## Оценочные средства для текущей аттестации

По результатам изучения разделов дисциплины проводится тестирование, представляющее собой систему стандартизированных заданий, позволяющую автоматизировать процедуру измерения уровня знаний и умений обучающегося.

| Критерий      | Описание критерия  |
|---------------|--|
| 100-86 баллов | Ответ показывает глубокое и систематическое знание всего программного материала и структуры конкретного вопроса, а также основного содержания и новаций лекционного курса по сравнению с учебной литературой. Студент демонстрирует отчетливое и свободное владение концептуально-понятийным аппаратом и терминологией соответствующей научной области. Знание основной литературы и знакомство с дополнительно рекомендованной литературой. |
| 85-76 баллов  | Знание узловых проблем программы и основного содержания лекционного курса; использование научно-понятийного аппарата и терминологии учебной дисциплины; знание важнейших работ из списка рекомендованной литературы.   |
| 75-61 балл    | Фрагментарные, поверхностные знания важнейших разделов программы и содержания лекционного курса; затруднения с использованием научно-понятийного аппарата и терминологии учебной дисциплины; неполное знакомство с рекомендованной литературой; частичные затруднения с выполнением предусмотренных программой заданий.  |
| 60-50 баллов  | Незнание, либо отрывочное представление о данной проблеме в рамках учебно-программного материала; неумение использовать понятийный аппарат.  |

### Тестовые вопросы по дисциплине

Программа состоит из набора вопросов и ответов к ним. Из предлагаемых ответов только один является верным, отметьте его каким-либо знаком (+, v, x, o)

1. Какой воздух называют шахтным:

- поступающий в подающую горную выработку (ствол, штольня);
- воздух исходящей струи;
- воздух, заполняющий горные выработки.

2. Аэродинамические сопротивления какого вида играют основную роль при проектировании вентиляции шахт:

- трения
- местные
- лобовые

3. В каком варианте ответа правильно указано выражение характеристики конкретной сети:

- $h = rq^2$
- $h = 0,61q^2$
- $h = 0,43rq^2$

4. Выберите строку с верными выражениями зависимости суммарных аэродинамических параметров от параметров ветвей в неразветвленных вентиляционных сетях:

- $h_o = h_j$        $q_o = \sum q_j$        $r_o = r_j$
- $h_o = \sum h_j$        $q_o = q_j$        $r_o = \sum r_j$
- $h_o = \sum h_j$        $q_o = \sum q_j$        $r_o = \sum r_j$

5. В какой строке представлены узлы осевого вентилятора главного проветривания:

- цилиндрический корпус, рабочие колеса, осевой направляющий аппарат, регулятор скорости вращения, диффузор;
- цилиндрический корпус, рабочие колеса, промежуточный направляющий аппарат, спрямляющий аппарат, диффузор;
- входной диффузор, цилиндрический корпус, рабочие колеса, промежуточный направляющий аппарат, входной спрямляющий аппарат.

6. Частная характеристика вентилятора – это напорная характеристика, соответствующая определенным:

- производительности, скорости вращения, углу поворота лопаток рабочего колеса;
- углу поворота лопаток рабочего колеса, скорости вращения, диаметру колеса;
- скорости вращения, диаметру колеса, напору.

7. Какой из методов графического исследования возможности и целесообразности совместной работы вентиляторов на сеть используется в случае их работы на одной выработке:

- суммарной характеристики вентиляторов;
- суммарной и приведенной характеристики вентиляторов;
- суммарной характеристики вентиляторов и активизированной характеристики сети.

8. Для замера естественной тяги с помощью перемычек, устанавливаемых в главных вентиляционных струях, вентилятор:

- должен быть остановлен обязательно;
- его остановка не требуется;



– должен быть реверсирован.

9. Необходимость регулирования вентиляционной системы возникает в связи:

- с изменением технологических и геологических параметров в шахте;
- с решением администрации сократить расходы на вентиляцию шахты;
- с необходимостью ограничения энергопотребления по шахте.

10. Наибольший эффект при положительном регулировании может быть получен:

- увеличением сечения выработки;
- установкой дополнительного вентилятора;
- уменьшением коэффициента  $\alpha$ .

11. Каким выражением связаны между собой показатель надежности системы ( $r$ ) и показатель вероятности отказа ( $q$ ) в системе:

- $r + q = 1$
- $r \cdot q = 1$
- $r = \sqrt{q}$

12. При отработке штольневых горизонтов предпочтение следует отдавать способу:

- всасывающему;
- нагнетательному;
- комбинированному.

13. Назовите достоинства фланговых схем:

- применяются при любой глубине, имеют постоянную депрессию и малые утечки, легко регулируются;
- имеют малую и постоянную депрессию, обеспечивают отсутствие внутренних утечек, позволяют погашать вентиляционные выработки, имеют ГВУ небольшой мощности;
- имеют простую регулировку ГВУ, разгружают основную промплощадку, снижают нагрузки на центральную электроподстанцию.

14. Схема вентиляции выемочного участка – это план горных работ с нанесенными на него:

- вентиляционными сооружениями, технологическими камерами и горным оборудованием;
- направлениями движения свежих и исходящих струй и вентиляционными сооружениями;
- направлениями движения свежих и исходящих струй, технологическими камерами и горным оборудованием.

15. Подведение воздуха к забою проводимых выработок может осуществляться с помощью:

- продольных и поперечных перегородок, ВМП, сети сжатого воздуха;
- продольных и поперечных перегородок, ВМП, скважин;
- продольных перегородок, ВМП, сети сжатого воздуха, скважин.

16. Для расчета напора вентилятора на трубопровод надо знать:

- тип труб, их диаметр, длину трубопровода, расход воздуха;
- тип труб, коэффициент  $\alpha$ , длину звена, расход воздуха;
- длину звена труб, их диаметр, расход воздуха.

17. Вентиляционные сооружения для пропуска воздуха:

- каналы ГВУ, кроссинги, замерные станции;
- каналы ГВУ, замерные станции, вентиляционные окна;
- кроссинги, замерные станции, вентиляционные двери.

18. К какому виду по принципу действия относятся автоматические переносные сигнализаторы СШ-2, СМС-1 и СММ-1:

- интерферометры;
- химические газоопределители;
- приборы с термокаталитическим датчиком.

19. Какие виды аварий в шахтах обычно вызывают отказы в системах вентиляции:

- обрушения пород в подготовительных выработках, пожары, взрывы метана и угольной пыли;
- пожары, взрывы метана и угольной пыли, прорыв шахтных вод;
- выбросы метана и угольной мелочи, пожары, взрывы метана и угольной пыли, пожары.

20. По каким факторам выполняется расчет количества воздуха для проветривания забоя проводимой выработки в рудной шахте:

- по выделяющимся газам, по газам ДВС, по газам взрывных работ по людям, по тепловому фактору;
- по людям, по газам ДВС, по газам взрывных работ, по скорости выноса пыли, по выделяющимся газам;
- по людям, по газам ДВС, по газам взрывных работ, по скорости выноса пыли, по тепловому фактору.