




МИНИСТЕРСТВО ОБРАЗОВАНИЯ И НАУКИ РОССИЙСКОЙ ФЕДЕРАЦИИ  
Федеральное государственное автономное образовательное учреждение  
высшего профессионального образования  
**«Дальневосточный федеральный университет»**  
(ДВФУ)

**ИНЖЕНЕРНАЯ ШКОЛА**


«СОГЛАСОВАНО»

Руководитель ОП  
«Профилактика и тушение природных пожаров»

  
Олишевский А.Т.  
(подпись) (Ф.И.О. рук. ОП)  
«29» 09 2015 г.

«УТВЕРЖДАЮ»

Заведующий кафедрой  
Безопасность в чрезвычайных ситуациях и защиты  
окружающей среды  
(название кафедры)

  
проф. Петухов В.И.  
(подпись) (Ф.И.О. зав. каф.)  
«29» 09 2015 г.

**РАБОЧАЯ ПРОГРАММА УЧЕБНОЙ ДИСЦИПЛИНЫ**

Начертательная геометрия и инженерная графика

**Специальность 20.05.01 Пожарная безопасность**

Специализация «Профилактика и тушение природных пожаров»

**Форма подготовки очная**

курс 1 семестр 1, 2

лекции 18 час.

практические занятия 72 час.

лабораторные работы 0 час.

в том числе с использованием МАО лек.6 /пр.4/лаб. 0 час.

всего часов аудиторной нагрузки 90 час.

в том числе с использованием МАО 10 час.

самостоятельная работа 108 час.

в том числе на подготовку к экзамену 36 час.

контрольные работы 0

курсовая работа/курсовой проект – не предусмотрен

зачет 2 семестр

экзамен 1 семестр

Рабочая программа составлена в соответствии с требованиями федерального государственного образовательного стандарта высшего образования, утвержденного приказом Министерства образования и науки РФ от 17.08.2015 № 851

Рабочая программа дисциплины обсуждена на заседании кафедры безопасности в чрезвычайных ситуациях и защиты окружающей среды, протокол от 29.09.2015 г. № 1.

Заведующий кафедрой д.т.н., профессор Петухов В.И.

Составитель: старший преподаватель Невская И.В.

**Оборотная сторона титульного листа РПУД**

**I. Рабочая программа пересмотрена на заседании кафедры:**

Протокол от « \_\_\_\_ » \_\_\_\_\_ 20\_\_ г. № \_\_\_\_\_

Заведующий кафедрой \_\_\_\_\_ В.И Петухов  
(подпись)

**II. Рабочая программа пересмотрена на заседании кафедры:**

Протокол от « \_\_\_\_ » \_\_\_\_\_ 20\_\_ г. № \_\_\_\_\_

Заведующий кафедрой \_\_\_\_\_ В.И Петухов  
(подпись)

## АННОТАЦИЯ

Дисциплина предназначена для специалистов специальности **20.05.01** «Пожарная безопасность» специализация «Профилактика и тушение природных пожаров». Дисциплина «Начертательная геометрия и инженерная графика» является дисциплиной базовой части Блока 1 Дисциплины (модули) (согласно учебному плану – Б1.Б.11). Общая трудоемкость освоения дисциплины составляет 5 зачетных единиц, 180 часов. Учебным планом предусмотрены лекционные занятия (18 часов), практические занятия (72 часа), самостоятельная работа (90 часов, в том числе на подготовку к экзамену 27 часов). Дисциплина реализуется на 1 курсе в 1 и 2 семестрах. Форма контроля – экзамен и зачет.

Содержание дисциплины охватывает следующий круг вопросов: основы решения позиционных и метрических задач; инженерное черчение; правила оформления чертежей; геометрические построения и правила вычерчивания контуров технических деталей; проекционное черчение; техническое рисование; правила разработки и оформления конструкторской документации; машиностроительное черчение; категории изображений на чертеже; методы решения графических задач; методы и приемы выполнения схем по специальности.

Освоение дисциплины необходимо при изучении курса «Прикладная механика», «Детали машин», «Теплотехника», «Гидравлика».

**Цель** дисциплины: дать знания, навыки, правила, необходимые студентам для выполнения и чтения технических чертежей, составления технической документации, развить пространственное воображение и конструкторские навыки.

**Задачи** дисциплины: изучение основных способов решения графических задач, выполнение и чтение чертежей, ознакомление с ГОСТами.

Для успешного изучения дисциплины «Начертательная геометрия и инженерная графика» у обучающихся должны быть сформированы следующие предварительные компетенции:

- способность к абстрактному мышлению, анализу, синтезу (ОК-1).

В результате изучения данной дисциплины у обучающихся формируются следующие общекультурные компетенции:

Код и формулировка компетенции	Этапы формирования компетенции	
	ПК-15 способность разрабатывать оперативно-тактическую документацию	Знает
Умеет		пользоваться новейшими средствами обработки информации
Владеет		навыками работы на ПЭВМ.

Для формирования вышеуказанных компетенций в рамках дисциплины «Начертательная геометрия и инженерная графика» применяются следующие методы интерактивного обучения: презентация, коллоквиум.

## **I. СТРУКТУРА И СОДЕРЖАНИЕ ТЕОРЕТИЧЕСКОЙ ЧАСТИ КУРСА**

**Раздел I. Начертательная геометрия (4 час.), с использованием метода активного обучения – презентация**

### **Тема 1. Введение. Точка, прямая, плоскость (2 час.)**

Цели и задачи курса. Связь с другими дисциплинами учебного плана. Объекты отображения и основное содержание графической информации. Методы проецирования: центральное, параллельное и ортогональное. Комплексный чертеж. Проецирование точки на плоскости проекций. Прямые общего и частного положения, их задание на чертеже. Взаимное положение прямой и плоскости. Решение метрических задач.

### **Тема 2. Поверхности (2 час)**

Поверхности общего и частного положения. Задание и изображение поверхностей на чертеже. Поверхности вращения и многогранные поверхности. Пересечение поверхностей и прямых. Взаимное пересечение поверхностей.

**Раздел II. Основы инженерной графики (4час.), с использованием метода активного обучения – презентация**

### **Тема 1. Введение в дисциплину. Оформление чертежа (2 час.)**

Цели и задачи курса. Связь с другими дисциплинами учебного плана.

Форматы чертежа (ГОСТ 2.301-68). Масштаб (ГОСТ 2.302-68). Линии чертежа (ГОСТ 2.303-68). Оформление чертежа: рамка рабочего поля и основная надпись (ГОСТ 2.104-2006).

## **Тема 2. Вычерчивание контуров деталей (2 час.)**

Правила вычерчивания контуров деталей. Нанесение размеров (линейных, угловых, диаметральных, радиальных) на чертеже (ГОСТ 2.307-2011). Правила выполнения надписей на чертеже.

## **Раздел III. Машиностроительное черчение (10 час.)**

### **Тема 1. Правила разработки и оформления конструкторской документации (2 час.) с использованием метода активного обучения – презентация**

Назначение машиностроительного чертежа. Виды изделий по ГОСТ 2.101-68 (деталь, сборочная единица, комплекс, комплект). Виды конструкторской документации в зависимости от содержания по ГОСТ 2.102-68. Виды конструкторской документации в зависимости от стадии разработки по ГОСТ 2.103-2011 (проектные и рабочие).

### **Тема 2. Изображение деталей: виды, разрезы и сечения (2 час.)**

Виды, их классификация, расположение, обозначение. Разрезы, их назначение, классификация, обозначение. Совмещение вида и разреза. Сечения, их классификация, обозначение. Графическое обозначение материалов в сечении. Выносные элементы. Условности и упрощения при выполнении изображений. ГОСТ 2.305-2008

### **Тема 3. Разъемные и неразъемные соединения (2 час.)**

Соединения в технике связи. Разъемные и неразъемные соединения, их виды, изображение и обозначение. Особенности резьбовых соединений. Изображение соединений на чертежах (ГОСТ 2.311-68, ГОСТ 2.312-72, ГОСТ 2.313-82).

### **Тема 4. Чтение и детализирование чертежей (4 час.)**

Назначение конкретной сборочной единицы. Развернутый план чтения чертежей общего вида. Габаритные, присоединительные, установочные размеры. Изображения, представляемые на чертеже. Технические требования.

## **II. СТРУКТУРА И СОДЕРЖАНИЕ ПРАКТИЧЕСКОЙ ЧАСТИ КУРСА**

### **Практические занятия (72 час.)**

#### **Раздел 1. Начертательная геометрия (36 час.)**

**Занятие 1. Основные правила выполнения чертежей. Точка, прямая, взаимное положение. Плоскость. (12 час.).**

1. Ознакомление с форматами чертежей. Выполнение учебных чертежей.
2. Комплексный чертёж точки, прямой, плоскости.
3. . Решение задач на принадлежность точки и прямой заданной плоскости.
4. Признак перпендикулярности прямой и плоскости.

**Занятие 2. Поверхности. Принадлежность точки и линии поверхности (12 час.), с использованием метода активного обучения – коллоквиум**

1. Комплексный чертёж гранной поверхности. Принадлежность точки и прямой поверхности. Плоские сечения гранных поверхностей.
2. Комплексный чертёж торсовых поверхностей. Принадлежность точки и прямой поверхности. Плоские сечения данных поверхностей.
3. Комплексный чертёж поверхности вращения. Принадлежность точки и линии поверхности. Плоские сечения поверхностей вращения.

**Занятие 3. Построение развёрток и аксонометрических проекций поверхностей – проектирование (12 час.).**

1. Рассмотрение способов построения развёрток в зависимости от конфигурации поверхности.
2. Выполнение макетов поверхностей по результатам построения развёрток.
3. Построение проекций модели.

## **Раздел 2. Инженерная графика (36 час.)**

**Геометрическое и проекционное черчение. (12ч) с использованием метода активного обучения – коллоквиум.**

**Тема 1.1. Геометрические построения.** Построение деталей с сопряжениями. Простановка размеров на чертеже.

**Тема 1.2. Построение основных видов по модели.** Построение эскиза по модели. Абсолютная и относительная (объектная) система координат. Параметрическое задание базовых элементов формы деталей. Классификация размеров на чертежах деталей

**Тема 1.3. Выполнение заданий по построению разрезов и сечений на чертежах деталей.** Решение задач на построение простых и сложных разрезов.

## **Раздел 2. Машиностроительное черчение. (20ч)**

**Тема 2.1. Выполнение эскизов с натуры.** Обозначение материалов. Обмер детали и нанесение размеров. Шероховатость. Построение эскиза шестерни.

**Тема 2.2. Резьба.** Выполнение эскиза деталей с наружной резьбой и внутренней резьбой. Разъемные соединения деталей. Построение эскиза детали с наружной резьбой. Построение эскиза детали с внутренней резьбой с натуры.

**Тема 2.3. Резьбовые соединения деталей. Расчет болтового соединения, шпилечного и винтового соединения.** Соединение болтом, шпилькой и винтом. По индивидуальным заданиям рассчитать размер болтового соединения, соединения деталей шпилькой и винтового соединения.

**Тема 2.4. Неразъемные соединения деталей. Соединения деталей сваркой, клеейкой и пайкой.** Соединение деталей сваркой, пайкой и склеиванием. Обозначить швы на чертеже.

**Тема 2.5. Чтение и детализирование чертежей общего вида.** Выполнение эскизов и чертежей деталей по чертежу общего вида. Контрольная работа. Оформление альбома чертежей.

### III. УЧЕБНО-МЕТОДИЧЕСКОЕ ОБЕСПЕЧЕНИЕ САМОСТОЯТЕЛЬНОЙ РАБОТЫ ОБУЧАЮЩИХСЯ

Учебно-методическое обеспечение самостоятельной работы обучающихся по дисциплине «Начертательная геометрия и инженерная графика» представлено в приложении 1 и включает в себя:

- план-график выполнения самостоятельной работы по дисциплине, в том числе примерные нормы времени на выполнение по каждому заданию;
- характеристику заданий для самостоятельной работы обучающихся и методические рекомендации по их выполнению;
- требования к представлению и оформлению результатов самостоятельной работы;
- критерии оценки выполнения самостоятельной работы.

### IV. КОНТРОЛЬ ДОСТИЖЕНИЯ ЦЕЛЕЙ КУРСА

№ п/п	Контролируемые разделы / темы дисциплины	Коды и этапы формирования компетенций	Оценочные средства		
				текущий контроль	промежуточная аттестация
1	Правила оформления чертежей согласно ЕСКД	ПК-15	знает	ПР-2 (контр.работа)	УО-1 (Вопросы 7-11)
			умеет	УО-2 (Коллоквиум)	ПР-4 (Реферат на тему)
			владеет	УО-3 (Доклад) Презентация	ПР-7 (конспект, тема 1)
2	Геометрические построения	ПК-15	знает	ПР-12 (контр.работа)	УО-1 (Вопросы 17-19)
			умеет	УО-3 (Сообщение)	ПР-4 (Реферат на тему)
			владеет	Презентация	ПР- 7 (конспект тема 1)
3	Виды изображений. Резьбовые и неразъемные соединения	ПК-15	знает	ПР-12 (контр.работа))	УО-1 (Вопросы 1-6, 16)
			умеет	УО-3 (Сообщение)	ПР-4 (Реферат на тему)
			владеет	УО-3 (Доклад) Презентация	ПР-7 (конспект тема 2,3,4)
4	Сборочные чертежи	ПК-15	знает	ПР-2 (контр.работа))	УО-1 (Вопросы 13-15)
			умеет	УО-3 (Сообщение)	ПР-4 (Реферат на тему)
			владеет	УО-3 (Доклад) Презентация	ПР-7 (конспект тема 5)



Типовые контрольные задания, методические материалы, определяющие процедуры оценивания знаний, умений и навыков и (или) опыта деятельности, а также критерии и показатели, необходимые для оценки знаний, умений, навыков и характеризующие этапы формирования компетенций в процессе освоения образовательной программы, представлены в Приложении 2.

## **V. СПИСОК УЧЕБНОЙ ЛИТЕРАТУРЫ И ИНФОРМАЦИОННО-МЕТОДИЧЕСКОЕ ОБЕСПЕЧЕНИЕ ДИСЦИПЛИНЫ**

### **Основная литература**

1. Талалай Г.Е. Основы инженерной графики: учебник [в 2 ч.] : ч. 1 . Начертательная геометрия / Г. Е. Талалай; Дальневосточный государственный технический университет. Владивосток: Изд-во Дальневосточного технического университета, 2010. – 131 с. (141 экз.)  
[http://lib.dvfu.ru:8080/search/query?term\\_1=%D1%82%D0%B0%D0%BB%D0%B0%D0%BB%D0%B0%D0%B9&theme=FEFU](http://lib.dvfu.ru:8080/search/query?term_1=%D1%82%D0%B0%D0%BB%D0%B0%D0%BB%D0%B0%D0%B9&theme=FEFU)

2. Начертательная геометрия [Электронный ресурс]: курс лекций / Ю.Н. Павлюченко, Е.О. Грицкевич, С.И. Давыдов, И.М. Соломахина. – Владивосток: Изд-во ДВГТУ, 2004. – 124 с. – Режим доступа: <https://elib.dvfu.ru:8443/edocViewer/viewer/index.html?pid=vtls:000828313&id=SOURCE1&versionId=SOURCE1.0&title=>

3. Семенова, Т. В. Начертательная геометрия. Инженерная графика [Электронный ресурс] : курс лекций / Т. В. Семенова, Е. В. Петрова. — Электрон. текстовые данные. — Новосибирск: Новосибирский государственный аграрный университет, 2012. — 152 с. — 2227-8397. — Режим доступа: <http://www.iprbookshop.ru/64742.html>

### **Дополнительная литература**

1. Талалай, П.Г. Начертательная геометрия. Инженерная графика. Интернет-тестирование базовых знаний [Электронный ресурс] : учебное пособие /

П.Г. Талалай. — Электрон. дан. — Санкт-Петербург : Лань, 2010. — 288 с. —  
Режим доступа: <https://e.lanbook.com/book/615>.

2. Начертательная геометрия. Инженерная графика. Часть 1 [Электронный ресурс]: практикум / Л. В. Белозерцева, Л. В. Громова, А. Г. Золин [и др.]. — Электрон. текстовые данные. — Кемерово : Кемеровский технологический институт пищевой промышленности, 2010. — 136 с. — 978-5-89289-601-6. —  
Режим доступа: <http://www.iprbookshop.ru/14376.html>;

3. Начертательная геометрия. Инженерная графика. Часть 2 [Электронный ресурс]: практикум / Л. В. Белозерцева, Л. В. Громова, А. Г. Золин [и др.]. — Электрон. текстовые данные. — Кемерово : Кемеровский технологический институт пищевой промышленности, 2010. — 133 с. — 978-5-89289-601-6. —  
Режим доступа: <http://www.iprbookshop.ru/14377.html>

4. Государственные стандарты РФ. ЕСКД. Общие правила выполнения чертежей. М.: Государственный комитет по стандартам, 2006.

5. Соединения деталей: методические указания к выполнению задания по инженерной графике для студентов ИРИЭТ/ [сост. О. М. Вознесенская, Л. П. Цыганкова, И. В. Невская и др.]; Дальневосточный государственный технический университет. — Владивосток: Изд-во ДВГТУ, 2002. — 28с. —  
<http://lib.dvfu.ru:8080/lib/item?id=chamo:400874&theme=FEFU>

### **Перечень ресурсов информационно-телекоммуникационной сети «Интернет»**

1. ЭБС IPRbooks <http://www.iprbookshop.ru>
2. Научная библиотека ДВФУ <https://www.dvfu.ru/library/>
3. eLIBRARY.RU Научная электронная библиотека  
<http://elibrary.ru/defaultx.asp>
4. Электронный фонд правовой и нормативной документации  
<http://docs.cntd.ru/>

## **Перечень информационных технологий и программного обеспечения**

1. Моноблоки Lenovo C360G-I34164G500UDK, подключенные к общекорпоративной компьютерной сети ДВФУ и сети Интернет
2. Мультимедийная (презентационная) система. Проектор 3-chip DLP, 10 600 ANSI-лм, WUXGA 1 920x1 200 (16:10) PT-DZ110XE Panasonic, экран 316x500 см, 16:10 с электрическим приводом, крепление настенно-потолочное Elpro Large Electrol Projecta
3. Операционная система Windows 7

## **VI. МЕТОДИЧЕСКИЕ УКАЗАНИЯ ПО ОСВОЕНИЮ ДИСЦИПЛИНЫ**

Изучение дисциплины «Начертательная геометрия и инженерная графика» предполагает проведение лекционных и практических занятий общей продолжительностью 90 часов, 63 часа выделяется на самостоятельную работу студентов, в рамках которой обучающиеся должны изучать темы, отведенные на самостоятельное изучение, и выполнять индивидуальные графические задания. На подготовку к экзамену отводится 27 часов. Для обсуждения вопросов, возникающих у студентов в процессе изучения дисциплины, и сдачи индивидуальных графических заданий отводятся еженедельные консультации, назначаемые преподавателем.

Дисциплину рекомендуется изучать по плану занятий. Обучающийся должен своевременно выполнять индивидуальные графические задания, выданные на практических занятиях, и защищать их во время занятий или на консультации.

При подготовке к лекциям обучающийся изучает план лекционного материала, рекомендованную и дополнительную литературу.

Для подготовки к практическим занятиям и выполнения индивидуальных графических заданий требуется изучение лекционного материала, уверенное знание государственных и межгосударственных стандартов. Для выполнения индивидуальных графических заданий возможно использовать в качестве

вспомогательной литературы методические указания по выполнению графических заданий.

Для допуска к экзамену обучающийся должен сдать все индивидуальные графические задания. Темы, рассмотренные на лекционных занятиях, но не отраженные в графических заданиях закрепляются обучающимся во время самостоятельной работы.

При подготовке к экзамену необходимо повторить учебный материал, используя конспект лекций, основную и дополнительную литературу, при необходимости посещать консультации. Экзамен проставляется по результатам рейтинга и экзамена.

## **VII. МАТЕРИАЛЬНО-ТЕХНИЧЕСКОЕ ОБЕСПЕЧЕНИЕ ДИСЦИПЛИНЫ**

Мультимедийная аудитория:

Проектор 3-chip DLP, 10 600 ANSI-лм, WUXGA 1 920x1 200 (16:10) PT-DZ110XE Panasonic; экран 316x500 см, 16:10 с эл. приводом; крепление настенно-потолочное Elpro Large Electrol Projecta



МИНИСТЕРСТВО ОБРАЗОВАНИЯ И НАУКИ РОССИЙСКОЙ ФЕДЕРАЦИИ  
Федеральное государственное автономное образовательное учреждение  
высшего профессионального образования  
**«Дальневосточный федеральный университет»**  
(ДФУ)

---

**ИНЖЕНЕРНАЯ ШКОЛА**

**УЧЕБНО-МЕТОДИЧЕСКОЕ ОБЕСПЕЧЕНИЕ САМОСТОЯТЕЛЬНОЙ  
РАБОТЫ ОБУЧАЮЩИХСЯ**  
по дисциплине **Начертательная геометрия и инженерная графика**  
**Специальность 20.05.01 Пожарная безопасность**  
**специализация «Профилактика и тушение природных пожаров»**  
**Форма подготовки очная**

**Владивосток**  
**2014**

## План-график выполнения самостоятельной работы по дисциплине

№ п/п	Дата/сроки выполнения	Вид самостоятельной работы	Примерные нормы времени на выполнение	Форма контроля
<b>ОСЕННИЙ СЕМЕСТР</b>				
1	3 неделя	Конспект, контрольный опрос	2	УО-1
2	6 неделя	Конспект, контрольный опрос	2	УО-1
3	9 неделя	Выполненное задание. Контрольный опрос	4	УО-1
4	12 неделя	Выполненное задание, контрольный опрос	4	УО-1
5	15 неделя	Выполненное задание, контрольный опрос	4	УО-1
6	18 неделя	Выполненное задание, контрольный опрос	4	ПР-2
<b>ВЕСЕННИЙ СЕМЕСТР</b>				
1	3 неделя	Конспект, контрольный опрос	2	УО-1
2	6 неделя	Конспект, контрольный опрос	2	УО-1
3	9 неделя	Выполненное задание. Контрольный опрос	4	УО-1
4	12 неделя	Выполненное задание, контрольный опрос	4	УО-1
5	15 неделя	Выполненное задание, контрольный опрос	4	УО-1
6	18 неделя	Выполненное задание, контрольный опрос	4	ПР-2

### Рекомендации по самостоятельной работе студентов

Успешное освоение дисциплины основывается на систематической повседневной работе обучающегося. Самостоятельная работа предполагает работу с литературой, нормативными документами, интернет-ресурсами, предложенными преподавателем, а также посещение консультаций, проводимых преподавателем. Систематизация материала может проводиться в виде конспектов, табличном варианте и другими способами, удобными для обучающегося.

### **Методические указания к написанию конспекта**

Конспект может быть выполнен в печатной или письменной форме.

Основные требования к конспекту:

1. Тема изучаемого материала,
2. Запись основных понятий, определений, закономерностей, формул, и т.д.,
3. Заключение по пройденному материалу,
4. Список использованных источников.

Конспекты дополняются материалами, полученными при проработке дополнительной литературы.

### **Характеристика заданий для самостоятельной работы**

Оценка качества освоения дисциплины осуществляется с помощью индивидуальных графических заданий. Целями данных заданий являются: проверка умений и навыков самостоятельного решения конкретных задач; закрепление знаний стандартов по оформлению, выполнению и чтению изображений предметов на чертежах, по нанесению размеров на чертежах, приобрести навыки по построению изображений и оформлению чертежей; закрепление знаний по видам соединений деталей и правилам их изображения на чертеже; приобретение навыков по выполнению и оформлению сборочных чертежей с условностями и упрощениями; приобретение навыков по чтению чертежа общего вида и выполнению чертежей деталей; приобретение навыков аксонометрического черчения.

### **Методические указания к выполнению заданий для самостоятельной работы**

Самостоятельная работа обучающихся включает в себя выполнение индивидуальных графических заданий, которые ориентированы на более глубокое усвоение материала изучаемой дисциплины. По каждой теме учебной дисциплины обучающимся предлагается перечень заданий для самостоятельной

работы. К выполнению заданий для самостоятельной работы предъявляются следующие требования: задания должны исполняться самостоятельно и представляться в установленный срок, а также соответствовать установленным требованиям по оформлению.

- масштабы увеличения 2:1 2.5:1 4:1 5:1 10:1 и т.д.
- масштабы уменьшения 1:2 1:2.5 1:4 1:5 1:10 и т.д.
- натуральная величина 1:1.

Чертежи в индивидуальных графических заданиях рекомендуется выполнять в натуральную величину.

### **Критерии оценки выполнения самостоятельной работы**

1. Оценка «отлично» выставляется студенту, если графическое задание выполнено верно; когда качественно выполнен и оформлен графический материал; когда обоснованы ответы на поставленные вопросы;

2. Оценка «хорошо» выставляется студенту, если графическое задание выполнено верно; когда качественно выполнен и оформлен графический материал; когда не обоснованы ответы на поставленные вопросы;

3. Оценка «удовлетворительно» выставляется студенту, если графическое задание выполнено верно; когда не обоснованы ответы на поставленные вопросы и некачественно выполнен и оформлен графический материал;

4. Оценка «неудовлетворительно» выставляется студенту, если графическое задание выполнено неверно; когда не обоснованы ответы на поставленные вопросы и некачественно выполнен и оформлен графический материал.

### **Методические указания по подготовке к экзамену**

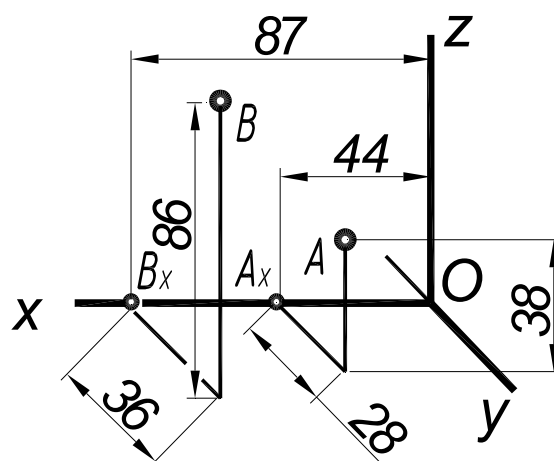
К концу семестра обучающийся должен сдать все индивидуальные графические задания. Темы, рассмотренные на лекционных занятиях, но не отраженные в практических работах, закрепляются обучающимися во время самостоятельной работы.



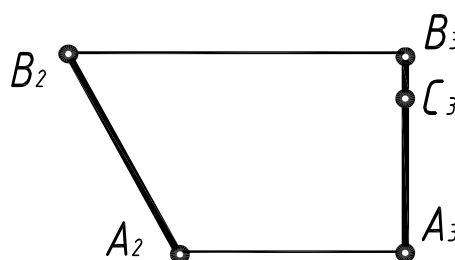
При подготовке к экзамену необходимо повторить учебный материал, используя конспект лекций, основную и дополнительную литературу, при необходимости посетить консультации. Экзамен проставляется по результатам рейтинга и экзамена. Для положительной оценки необходимо набрать не менее 61 балла.

**Примеры задач для самостоятельного решения по разделу  
«Начертательная геометрия»**

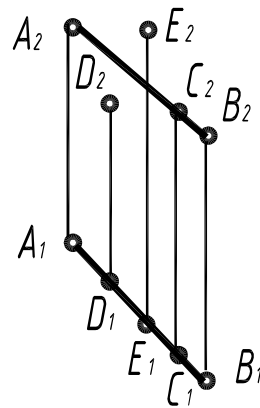
**Задача 1.** Дано наглядное изображение точек А и В. Построить комплексный чертёж точек, определить и записать координаты точек в миллиметрах, определить, в каких октантах расположены точки.



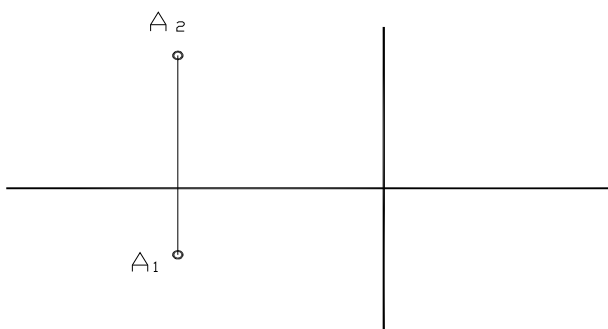
**Задача 2.** Дан комплексный двухпроекционный чертёж отрезка АВ прямой и одна проекция точки С, которая принадлежит данной прямой. Определить недостающие две проекции точки С, построить недостающие проекции прямой, написать название прямой.



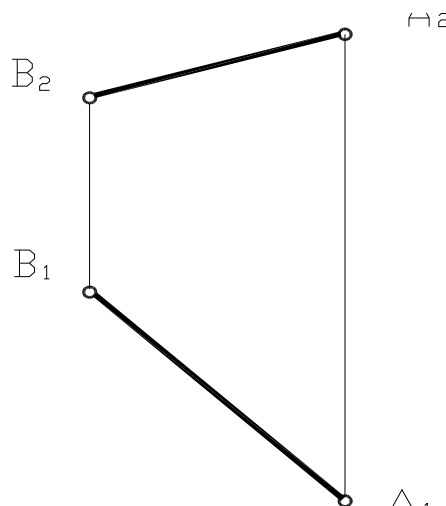
**Задача 3.** Дано: комплексный двухпроеционный чертёж отрезка АВ прямой; проекции точек С, D, E. Определить взаимное положение точки и прямой, построить недостающие проекции прямой, написать название прямой.



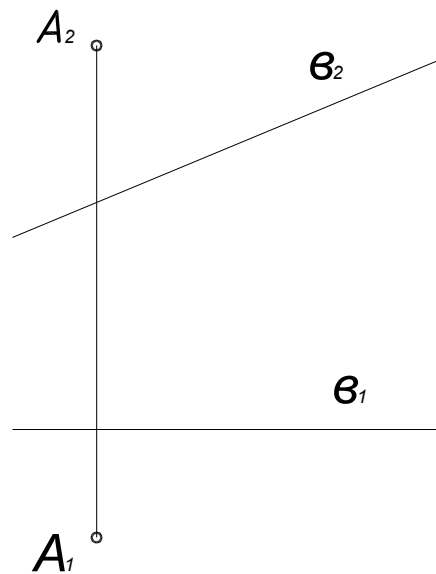
**Задача 4.** Построить фронталь, проходящую через точку А, расположенную под углом  $30^\circ$  к  $\Pi_1$ .



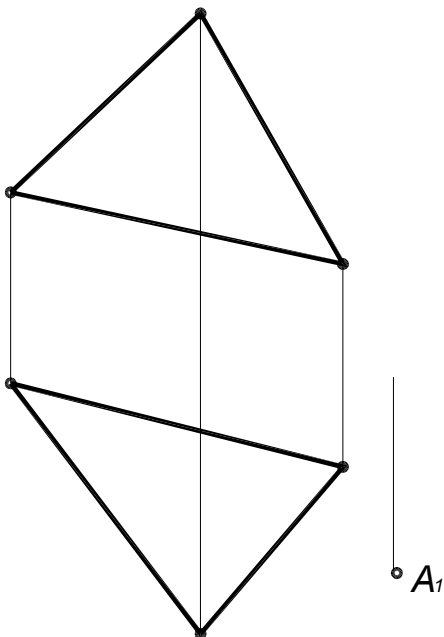
**Задача 5.** Определить натуральную величину отрезка АВ и угол наклона к фронтальной плоскости проекций. Написать алгоритм решения задачи.



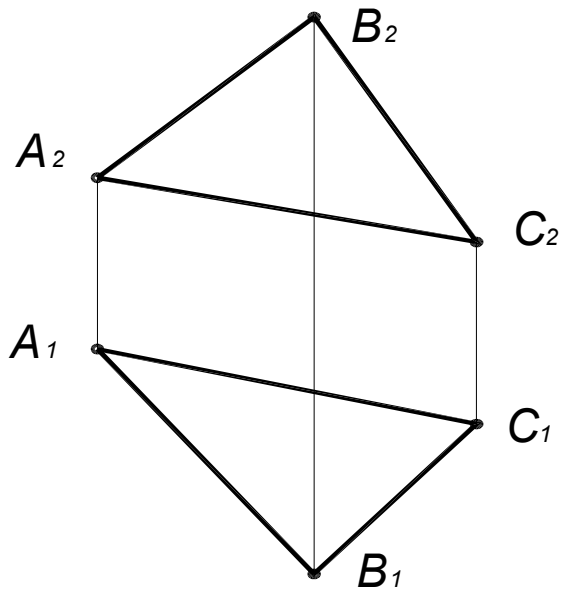
**Задача 6.** Построить точку В симметричную данной точке А, относительно прямой  $\epsilon$ . Определить расстояние от точки до прямой. Написать алгоритм решения задачи.



**Задача 7.** Построить недостающую проекцию точки А, принадлежащей плоскости.



**Задача 8.** В плоскости ABC построить прямые уровня (h, f, p).



**Задача 9.** В плоскостях  $\alpha$ ,  $\beta$ ,  $\gamma$  построить прямые уровня (h, f, p). Написать названия плоскостей и прямых.

Плоскости:

$\alpha$  –

$\beta$  –

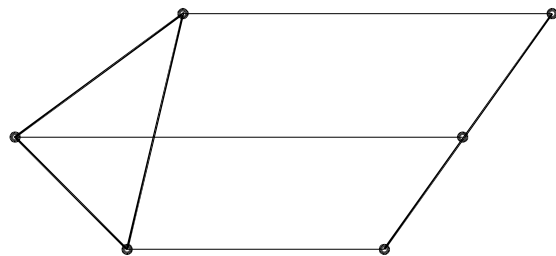
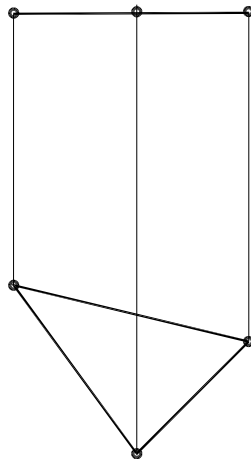
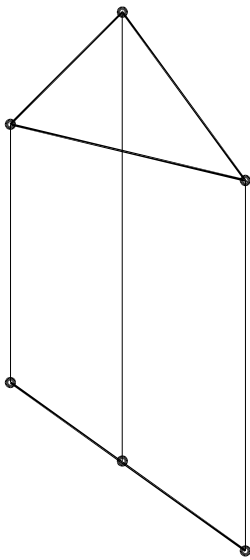
$\gamma$  –

| Прямые:

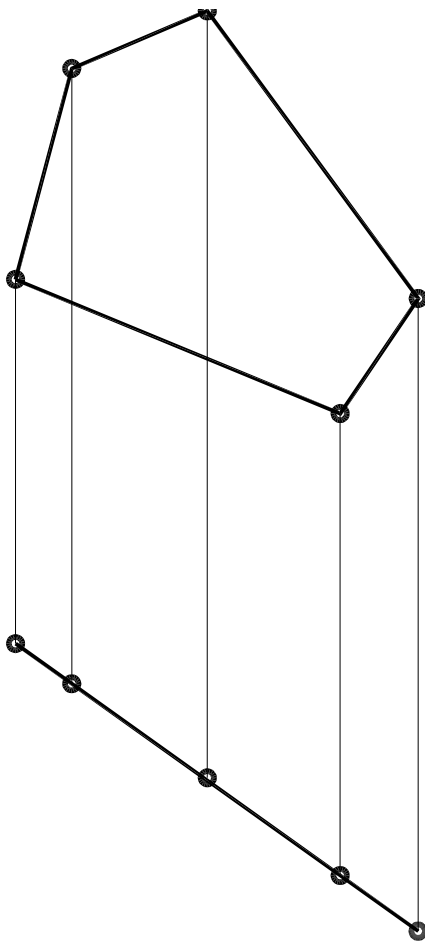
| h –

| f –

| p –



**Задача 10.** Определить натуральную величину пятиугольника.



## **Требования к представлению и оформлению результатов самостоятельной работы**

Оформление результатов самостоятельной работы зависит от вида выполняемой студентом работы. При подготовке к практическим занятиям составляется краткий конспект, который должен содержать необходимые определения и пояснения. Практические работы оформляются в виде отдельного отчета. Каждое задание должно содержать условие, начальные данные. Практические работы представляются для проверки (возможно в электронном виде). При наличии ошибок, отмеченных преподавателем, обучающимся выполняется работа над ошибками с исправлениями. Исправленная работа вновь сдается на проверку.

### **Примеры домашних заданий по разделу «Инженерная графика»**

#### **Задание по индивидуальной графической работе «Виды»**

1. Выбрать главное изображение.
2. Построить главный вид, вид сверху и вид слева.
3. Построить и обозначить необходимый дополнительный или местный вид.
4. Составить таблицу параметризации.
5. Проставить размеры на эскизе.

Модель для выполнения задания выдаётся в лаборатории.

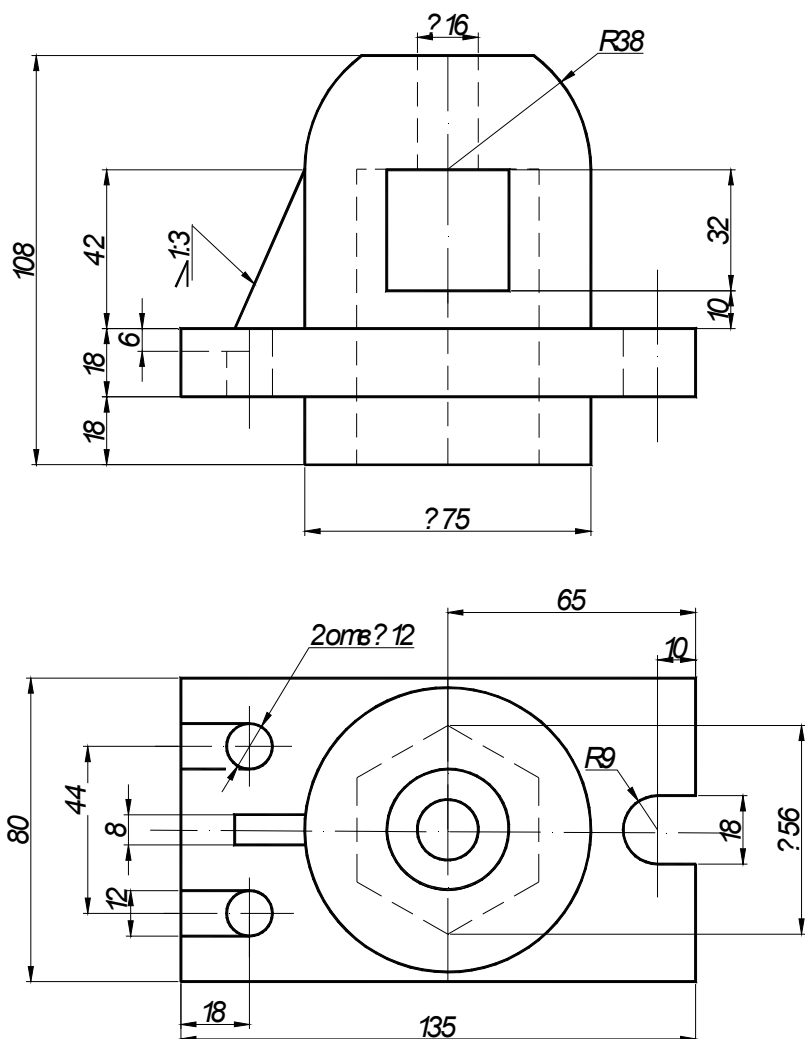
### **Образцы заданий по индивидуальной графической работе**

#### **«Разрезы и сечения»:**

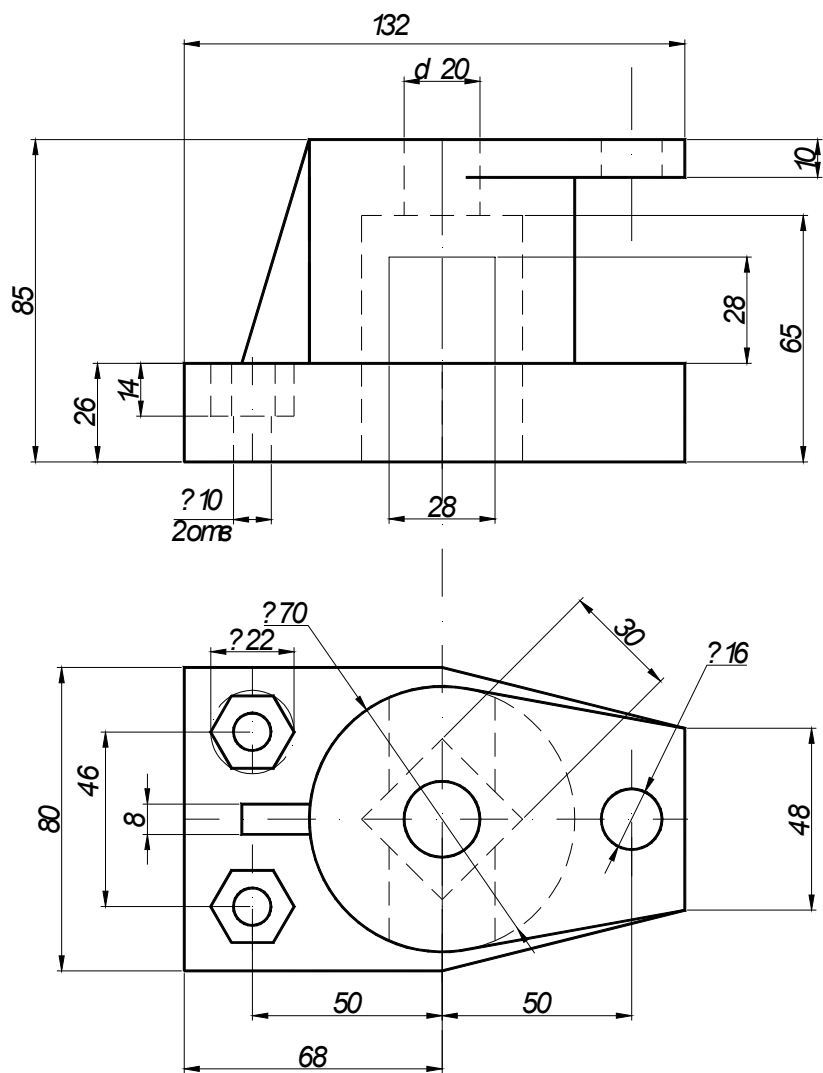
Задание:

1. Выполнить эскиз модели в трех видах, с необходимыми разрезами.
2. Выполнить чертеж детали в системе AutoCAD;
3. Выполнить сечение детали.
4. Проставить размеры на чертеже.

Вариант 1



# Вариант 2





## Образцы заданий по индивидуальной графической работе

### «Соединения деталей»

Задание выполняют в эскизной форме: на формате А4 – сборочный чертёж; на формате А4- спецификацию.

#### Вариант 1

#### Изделие – опора.

Вычертить сборочный чертёж, на котором:

А – рассчитать и вычертить соединение болтом (сквозное отверстие равное 7 мм);

Б – рассчитать и вычертить соединение шпилькой (сквозное отверстие равное 7 мм);

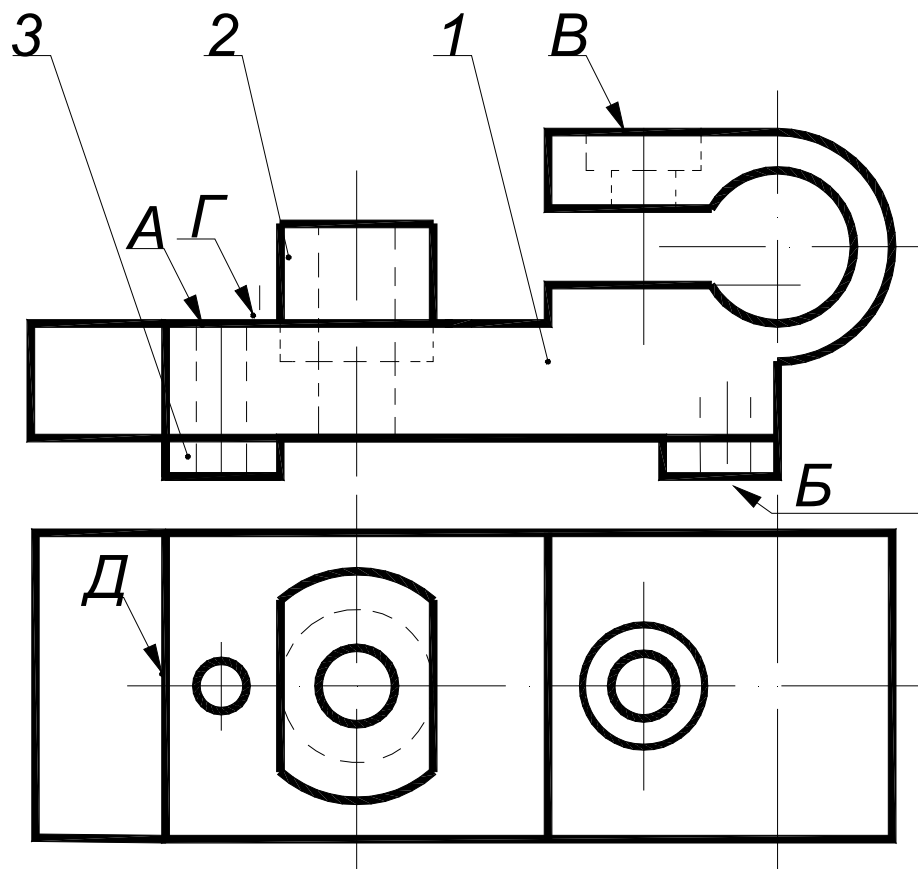
В – рассчитать и вычертить соединение винтом (сквозное отверстие равное 7 мм);

Дано: материал корпуса – сталь.

Г – вычертить и обозначить, согласно своему варианту, клеевое соединение

Д – вычертить и обозначить, согласно своему варианту, сварное соединение.

Для сборочного чертежа составить спецификацию.



1 - Корпус 2 - Втулка 3 - Ножка 4- Буфер

Вариант 2  
Изделие – корпус

Вычертить сборочный чертёж, на котором:

А – рассчитать и вычертить соединение болтом (сквозное отверстие – диаметр 13 мм);

Б – рассчитать и вычертить соединение шпилькой; (сквозное отверстие – диаметр 13 мм);

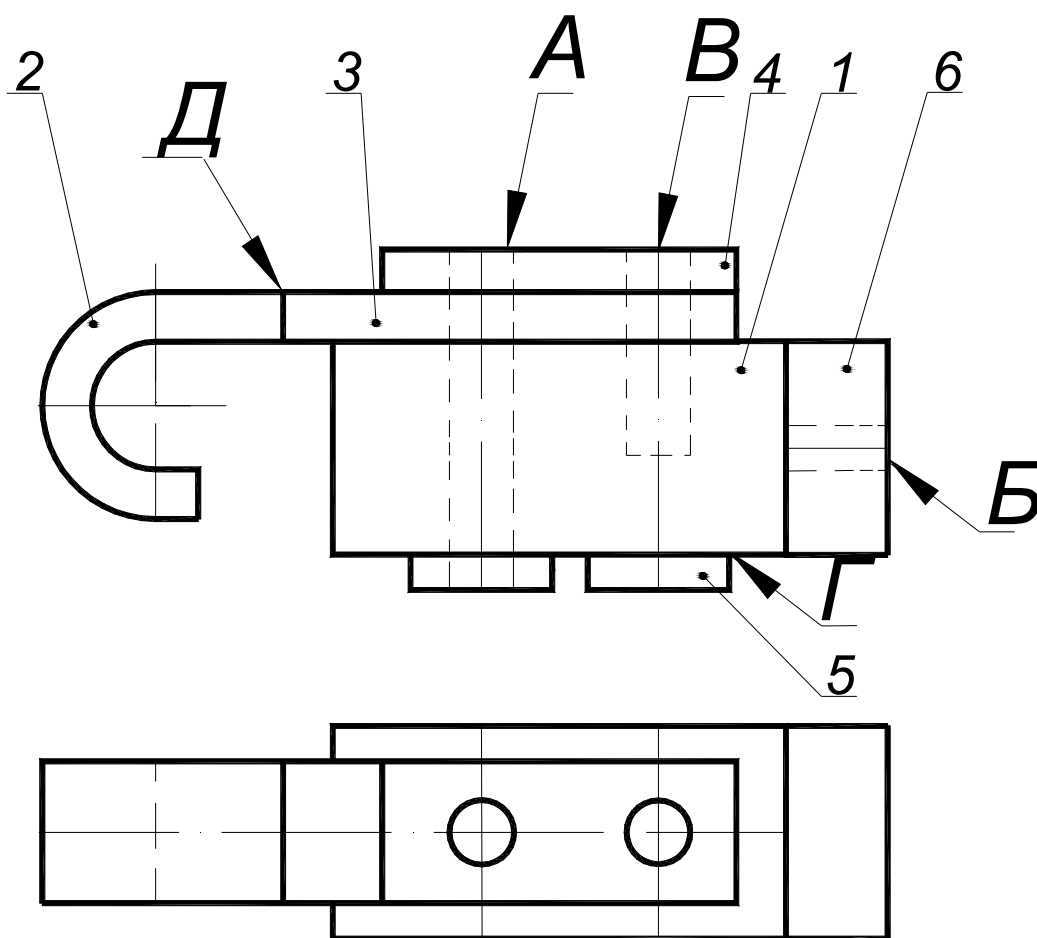
В – рассчитать и вычертить соединение винтом (сквозное отверстие – диаметр 13 мм);

Дано: материал корпуса – сталь.

Г – вычертить и обозначить, согласно своему варианту, клеевое соединение

Д – вычертить и обозначить, согласно своему варианту, сварное соединение.

Для сборочного чертежа составить спецификацию.



- 1 - Корпус 2 - Крючок 3 - Планка  
4 - Прокладка 5 - Нюжка 6- Кронштейн

Вариант 3

Изделие – крышка

Вычертить сборочный чертёж, на котором:

А – рассчитать и вычертить соединение болтом;

(сквозное отверстие – диаметр 11 мм);

Б – рассчитать и вычертить соединение шпилькой (сквозное отверстие – диаметр 11 мм);

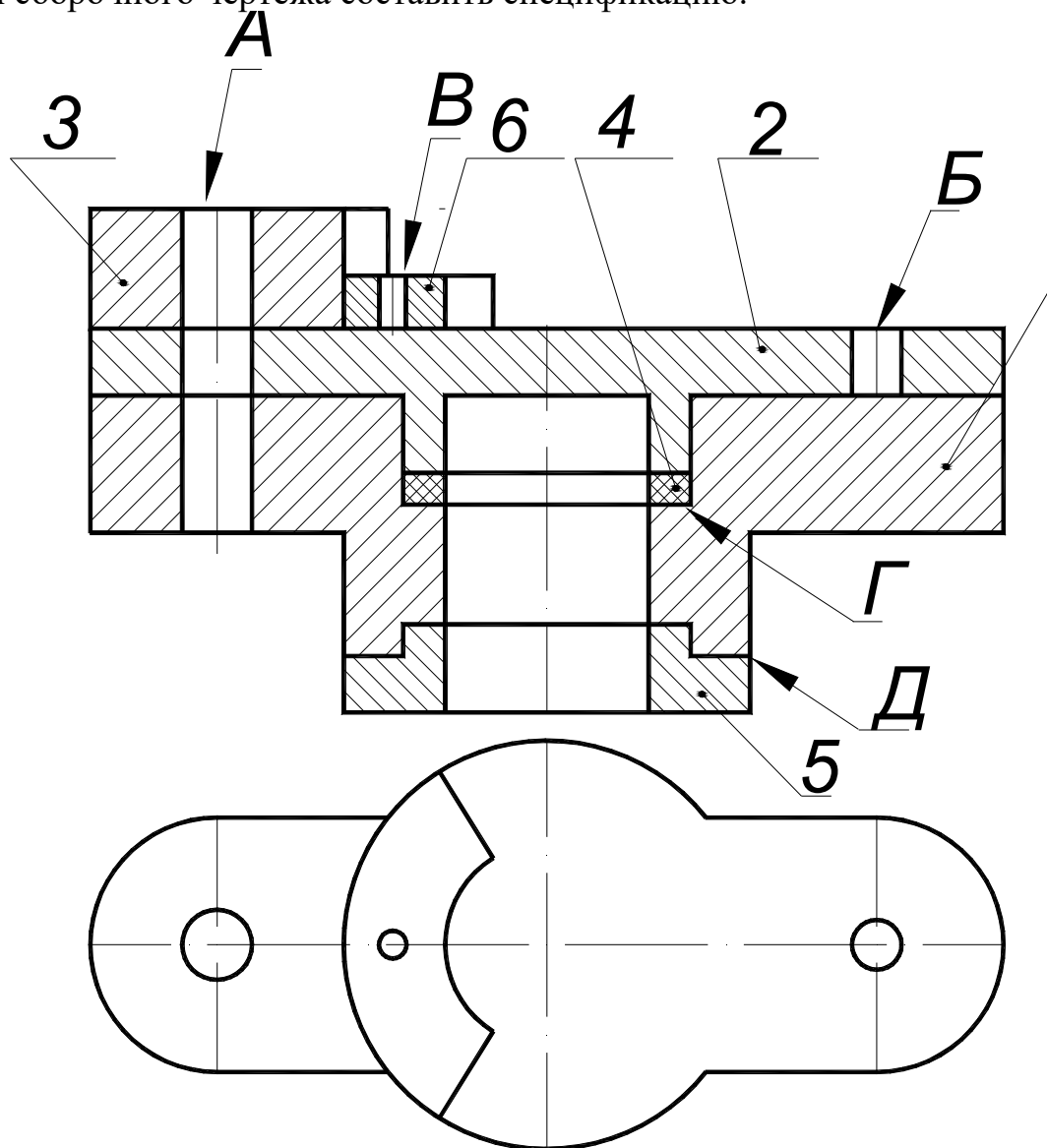
В – рассчитать и вычертить соединение винтом (сквозное отверстие – диаметр 5,5 мм);;

Дано: материал корпуса – сталь.

Г – вычертить и обозначить, согласно своему варианту, клеевое соединение

Д – вычертить и обозначить, согласно своему варианту, сварное соединение.

Для сборочного чертежа составить спецификацию.



- 1 - Корпус 2 - Крышка 3 - Плитка  
4 - Прокладка 5 - Фланец 6 - Накладка

Вариант 4  
Изделие – опора

Вычертить сборочный чертёж, на котором:

А – рассчитать и вычертить соединение болтом (сквозное отверстие – диаметр 9 мм);

Б – рассчитать и вычертить соединение шпилькой (сквозное отверстие – диаметр 9 мм);

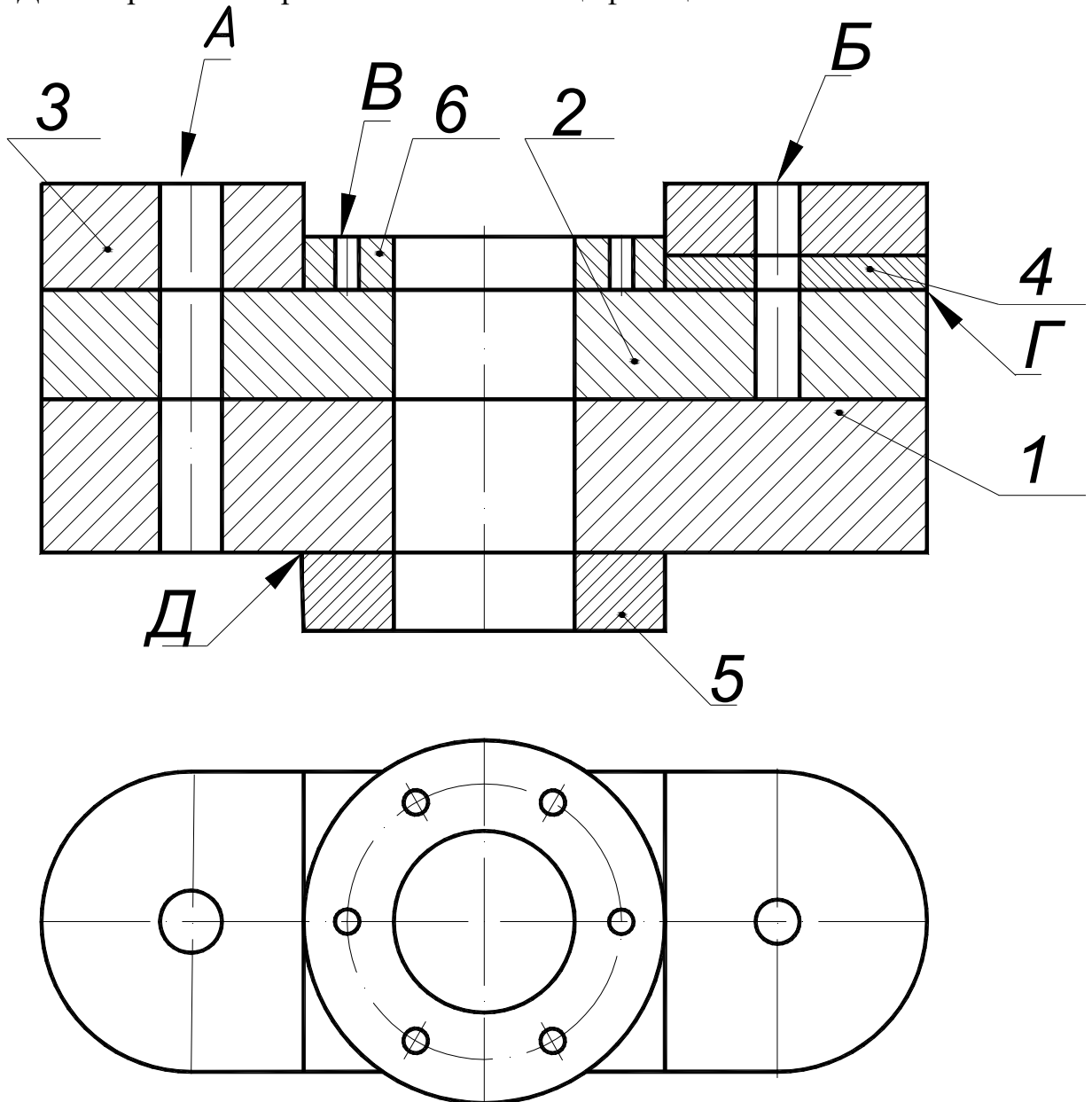
В – рассчитать и вычертить соединение винтом (сквозное отверстие – диаметр 4,5 мм);

Дано: сквозное отверстие равно 13 мм, материал корпуса – сталь.

Г – вычертить и обозначить, согласно своему варианту, клеевое соединение

Д – вычертить и обозначить, согласно своему варианту, сварное соединение.

Для сборочного чертежа составить спецификацию.



- 1 - Корпус 2 - Крышка 3 - Планка  
4 - Прокладка 5 - Фланец 6 - Накладка

Вариант 5  
Изделие – опора

Вычертить сборочный чертёж, на котором:

А – рассчитать и вычертить соединение болтом сквозное отверстие – диаметр 7 мм);

Б – рассчитать и вычертить соединение шпилькой (сквозное отверстие – диаметр 7 мм);

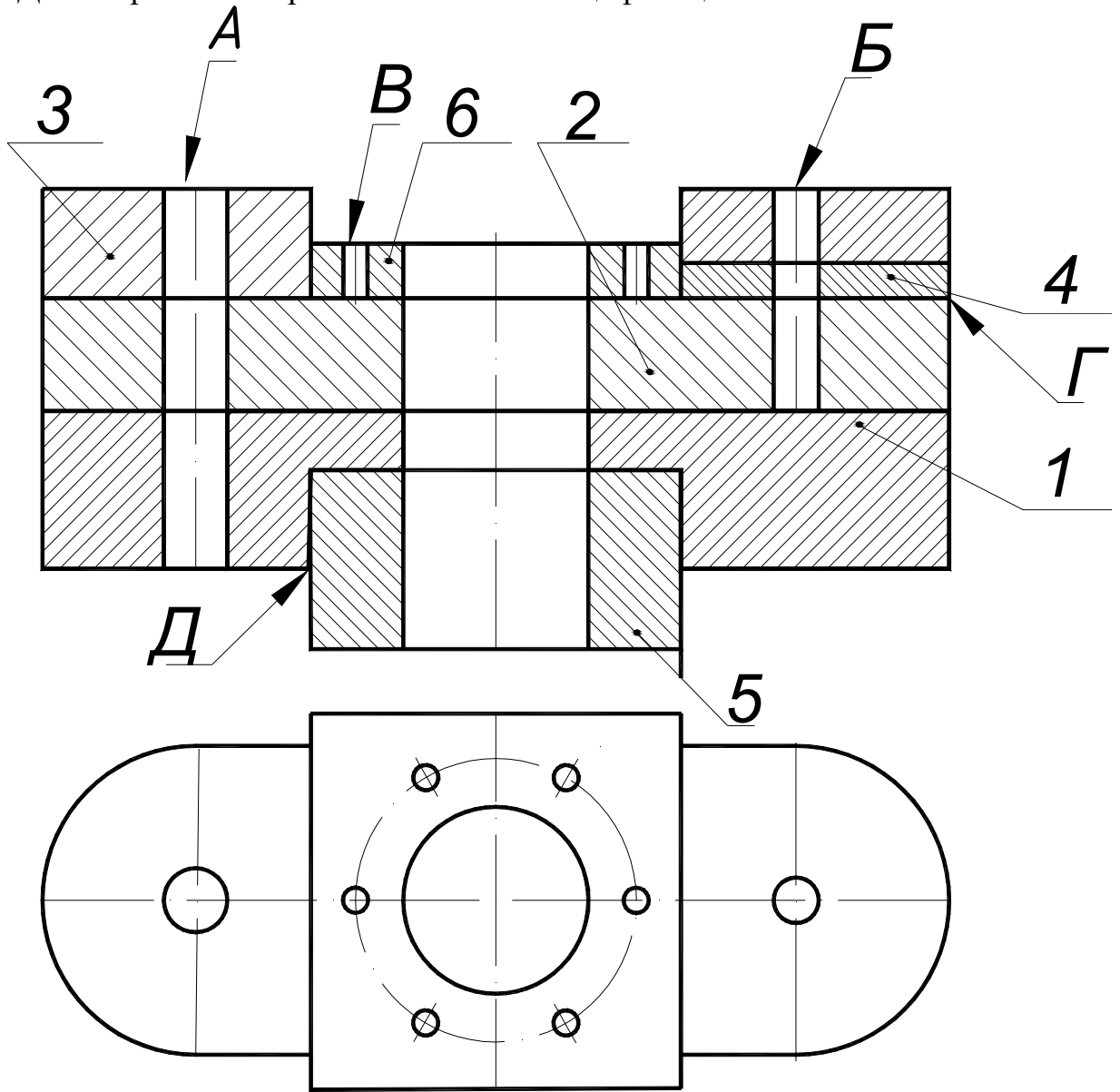
В – рассчитать и вычертить соединение винтом (сквозное отверстие – диаметр 5 мм);

Дано: материал корпуса – сталь; материал крышки – бронза.

Г – вычертить и обозначить, согласно своему варианту, клеевое соединение

Д – вычертить и обозначить, согласно своему варианту, сварное соединение.

Для сборочного чертежа составить спецификацию.



- 1 - Корпус 2 - Крышка 3 - Планка  
4 - Прокладка 5 - Фланец 6 - Накладка

Вариант 6

Изделие – направляющая

Вычертить сборочный чертёж, на котором:

А – рассчитать и вычертить соединение болтом (сквозное отверстие – диаметр 11 мм);

Б – рассчитать и вычертить соединение шпилькой (сквозное отверстие – диаметр 9 мм);

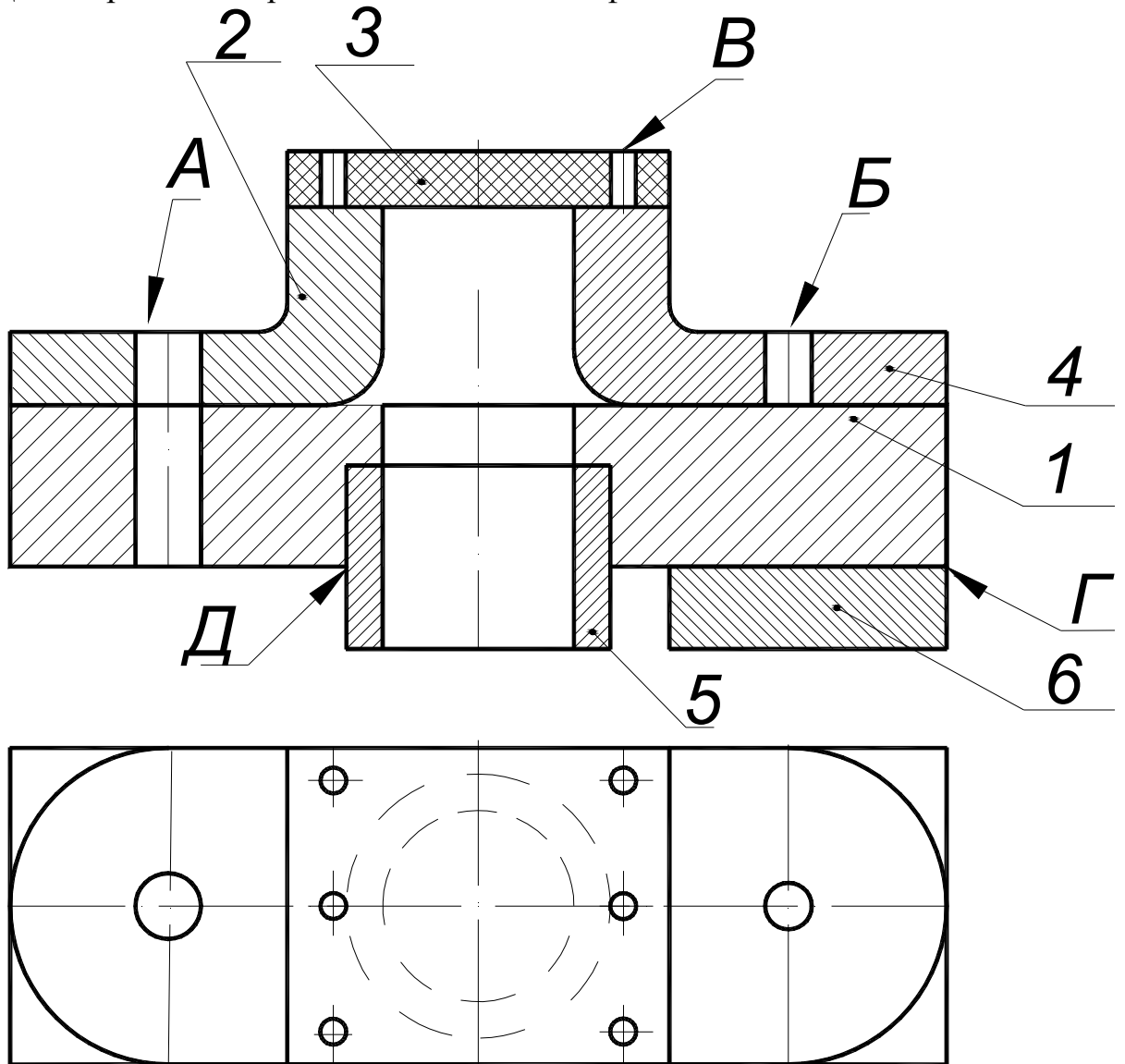
В – рассчитать и вычертить соединение винтом (сквозное отверстие – диаметр 5 мм);

Дано: материал корпуса – сталь;

Г – вычертить и обозначить, согласно своему варианту, клеевое соединение

Д – вычертить и обозначить, согласно своему варианту, сварное соединение.

Для сборочного чертежа составить спецификацию.



- 1 - Корпус 2 - Уголок 3 - Планка  
4 - Кронштейн 5 - Втулка 6 - Накладка

Вариант 7  
Изделие – кронштейн

Вычертить сборочный чертёж, на котором:

А – рассчитать и вычертить соединение болтом (сквозное отверстие – диаметр 15 мм);

Б – рассчитать и вычертить соединение шпилькой (сквозное отверстие – диаметр 11 мм);

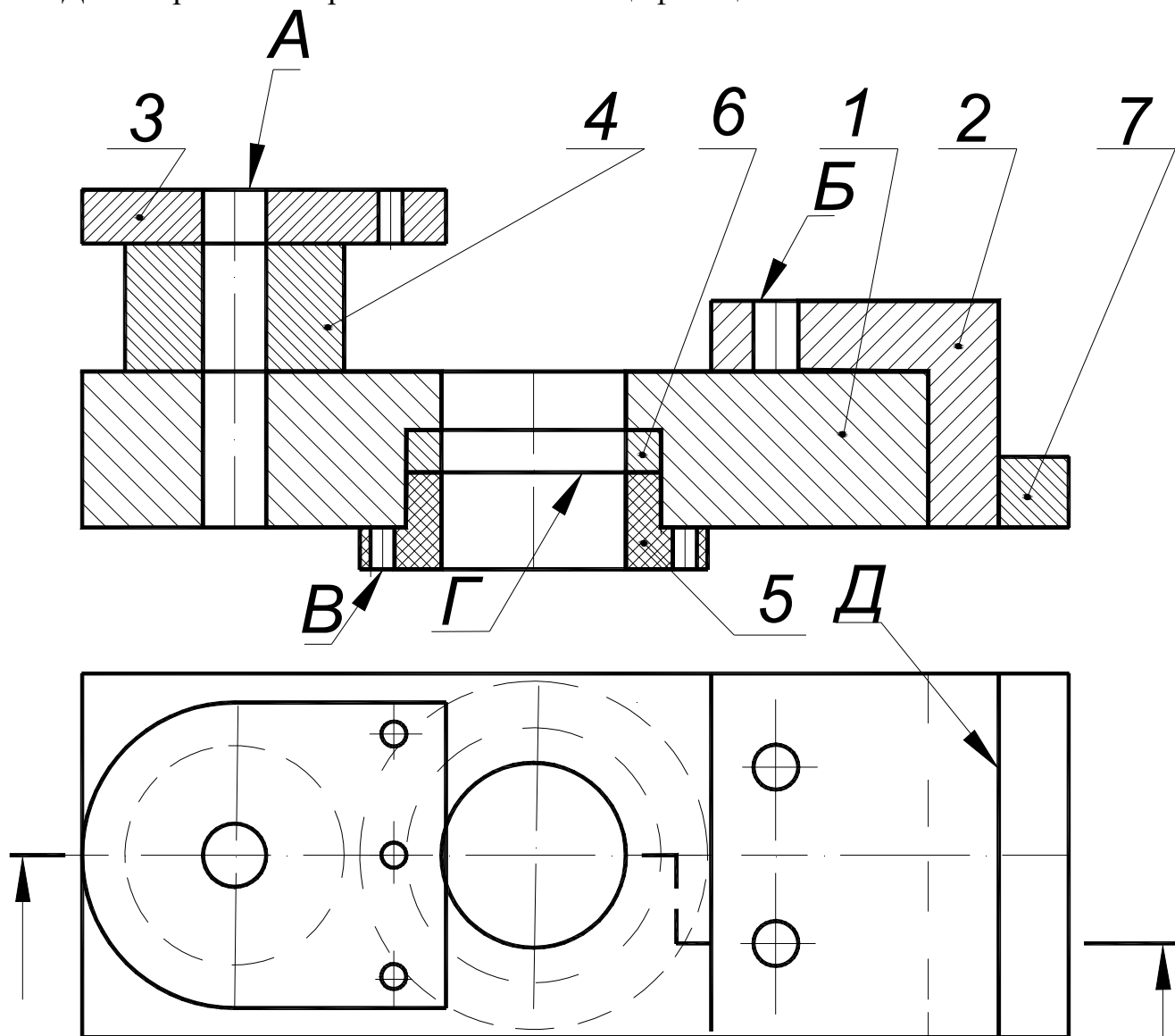
В – рассчитать и вычертить соединение винтом (сквозное отверстие – диаметр 5 мм);

Дано: материал корпуса – сталь;

Г – вычертить и обозначить, согласно своему варианту, клеевое соединение

Д – вычертить и обозначить, согласно своему варианту, сварное соединение.

Для сборочного чертежа составить спецификацию.



1- Корпус 2- Уголок 3- Платка 4- Бобышка  
5- Фланец 6- Прокладка 7- Пылочка

**Вариант 8**  
**Изделие – кронштейн**

Вычертить сборочный чертёж, на котором:

А – рассчитать и вычертить соединение болтом (сквозное отверстие – диаметр 13 мм);

Б – рассчитать и вычертить соединение шпилькой (сквозное отверстие – диаметр 9 мм);

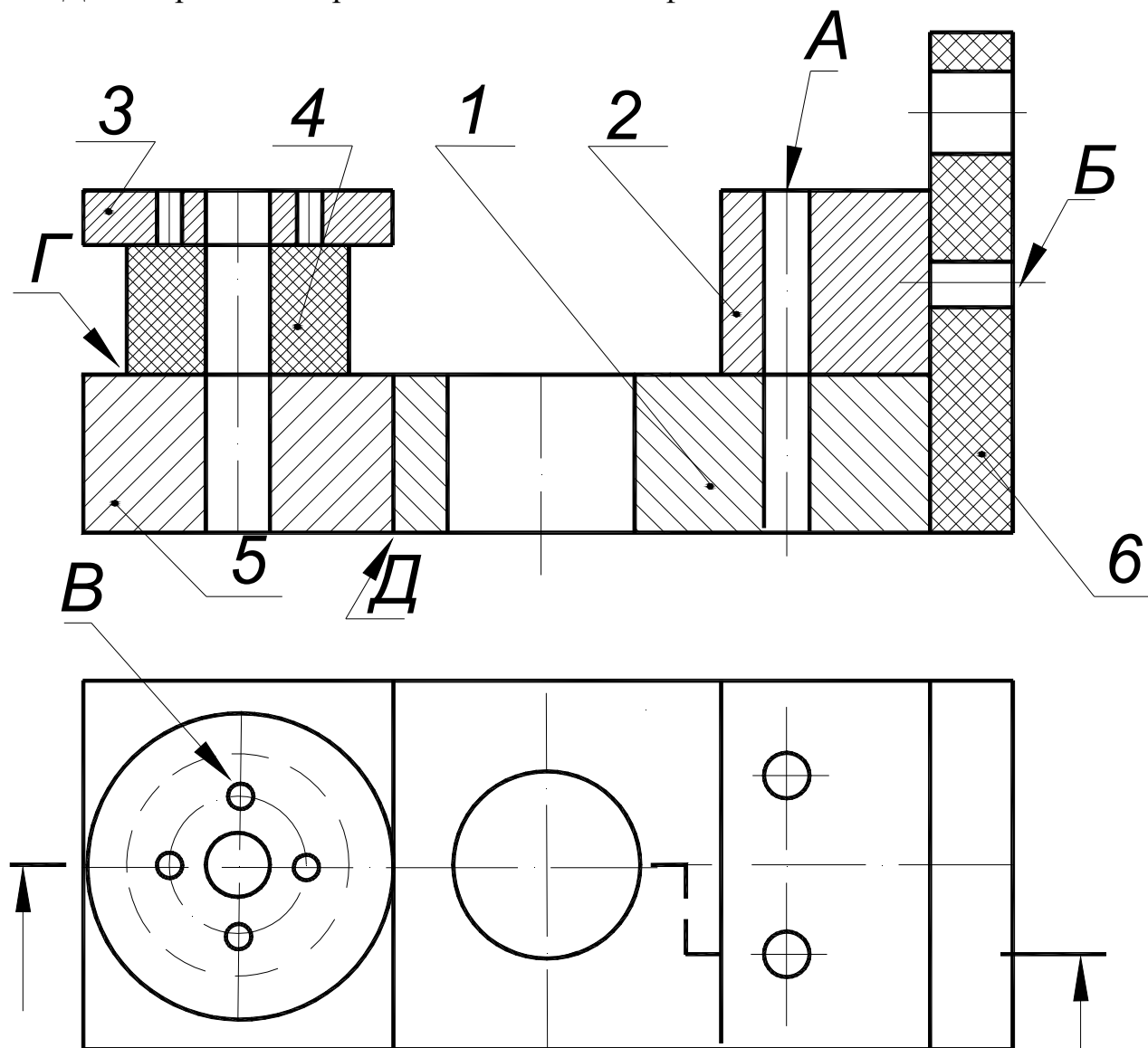
В – рассчитать и вычертить соединение винтом (сквозное отверстие – диаметр 6 мм);

Дано: материал корпуса – сталь;

Г – вычертить и обозначить, согласно своему варианту, клеевое соединение

Д – вычертить и обозначить, согласно своему варианту, сварное соединение.

Для сборочного чертежа составить спецификацию.



1- Корпус 2- Платка 3- Фланец  
4- Бобышка 5- Основание 6- Ушко



**Вариант 9**  
**Изделие – опора**

Вычертить сборочный чертёж, на котором:

А – рассчитать и вычертить соединение болтом (сквозное отверстие – диаметр 13 мм);

Б – рассчитать и вычертить соединение шпилькой (сквозное отверстие – диаметр 9 мм);

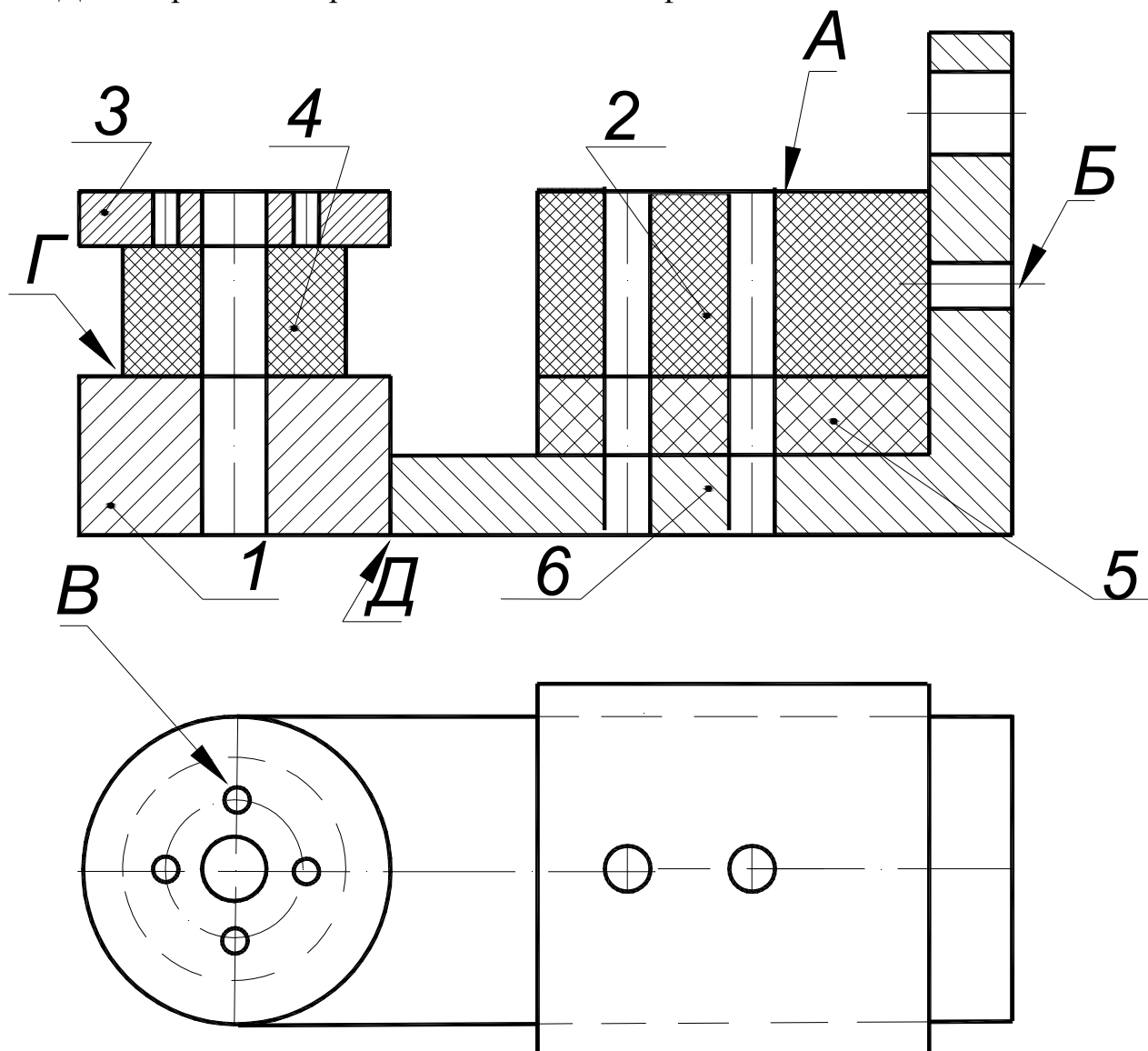
В – рассчитать и вычертить соединение винтом (сквозное отверстие – диаметр 6 мм);

Дано: материал корпуса – сталь; Материал планки – пластмасса.

Г – вычертить и обозначить, согласно своему варианту, клеевое соединение

Д – вычертить и обозначить, согласно своему варианту, сварное соединение.

Для сборочного чертежа составить спецификацию.



1- Корпус 2- Планка 3- Фланец  
4- Бобышка 5- Прокладка 6- Уголок

Вариант 10  
Изделие – опора

Вычертить сборочный чертёж, на котором:

А – рассчитать и вычертить соединение болтом (сквозное отверстие – диаметр 13 мм);

Б – рассчитать и вычертить соединение шпилькой (сквозное отверстие – диаметр 9 мм);

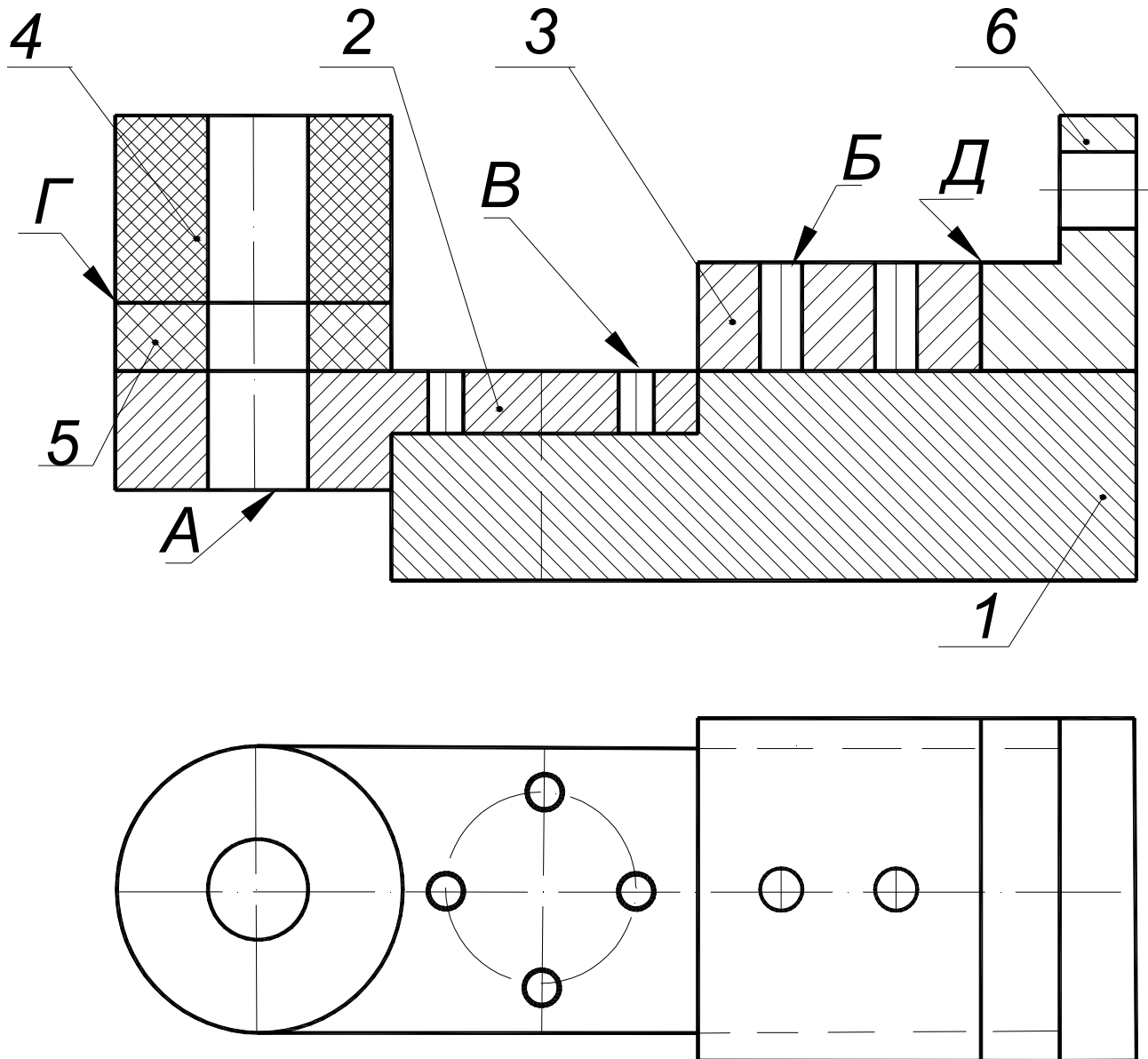
В – рассчитать и вычертить соединение винтом (сквозное отверстие – диаметр 6 мм);

Дано: материал корпуса – сталь; Материал планки – пластмасса.

Г – вычертить и обозначить, согласно своему варианту, клеевое соединение

Д – вычертить и обозначить, согласно своему варианту, сварное соединение.

Для сборочного чертежа составить спецификацию.



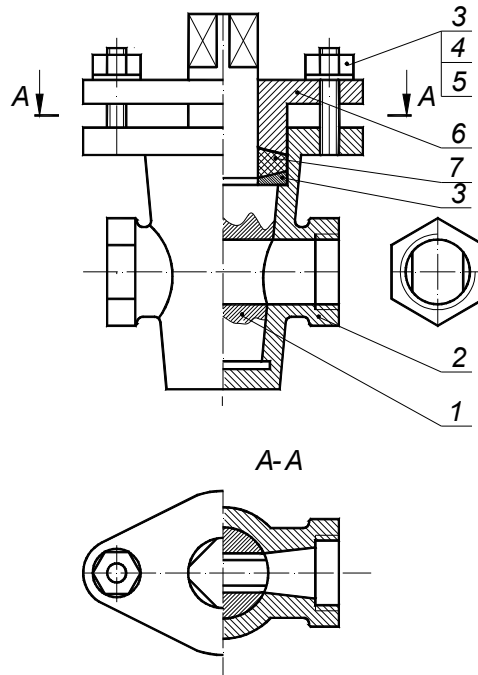
1- Корпус 2- Кронштейн 3- Планка  
4- Бобышка 5- Прокладка 6- Уголок

## Образцы заданий по индивидуальной графической работе

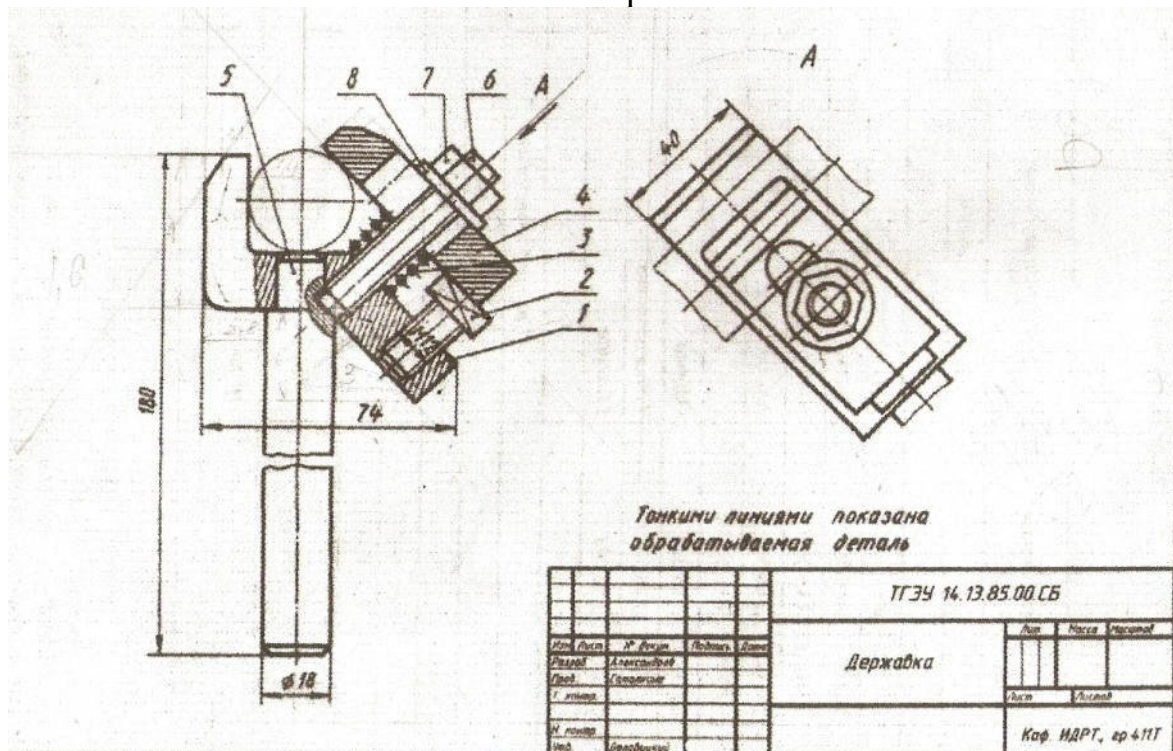
### «Чтение и детализирование сборочных чертежей»

По чертежу общего вида выполнить рабочие чертежи нестандартных деталей с необходимыми разрезами и сечениями.

Вариант 1.



Вариант 2.



## **Требования к представлению и оформлению результатов самостоятельной работы**

Оформление результатов самостоятельной работы зависит от вида выполняемой студентом работы. При подготовке к практическим занятиям составляется краткий конспект, который должен содержать необходимые определения и пояснения. Практические работы оформляются в виде отдельного отчета. Каждое задание должно содержать условие, начальные данные. Практические работы представляются для проверки (возможно в электронном виде). При наличии ошибок, отмеченных преподавателем, обучающимся выполняется работа над ошибками с исправлениями. Исправленная работа вновь сдается на проверку.



МИНИСТЕРСТВО ОБРАЗОВАНИЯ И НАУКИ РОССИЙСКОЙ ФЕДЕРАЦИИ  
Федеральное государственное автономное образовательное учреждение  
высшего профессионального образования  
**«Дальневосточный федеральный университет»**  
(ДФУ)

---

**ИНЖЕНЕРНАЯ ШКОЛА**

**ФОНД ОЦЕНОЧНЫХ СРЕДСТВ**  
по дисциплине **Начертательная геометрия и инженерная графика**  
**Специальность 20.05.01 Пожарная безопасность**  
**специализация «Профилактика и тушение природных пожаров»**  
**Форма подготовки очная**

**Владивосток**  
**2014**

## Паспорт ФОС

Код и формулировка компетенции	Этапы формирования компетенции	
ПК-15, способность разрабатывать оперативно-тактическую документацию	Знает	нормативно-правовые акты по тушению пожаров РФ
	Умеет	пользоваться новейшими средствами обработки информации
	Владеет	навыками работы на ПЭВМ.

### Контроль достижения целей курса

№ п/п	Контролируемые разделы / темы дисциплины	Коды и этапы формирования компетенций	Оценочные средства		
				текущий контроль	промежуточная аттестация
1	Правила оформления чертежей согласно ЕСКД	ПК-15	знает	ПР-2 (контр. работа)	УО-1 (Вопросы 7-11)
			умеет	УО-2 (Коллоквиум)	ПР-4 (Реферат на тему)
			владеет	УО-3 (Доклад) Презентация	ПР-7 (конспект, тема 1)
2	Геометрические построения	ПК-15	знает	ПР-12 (контр. работа)	УО-1 (Вопросы 17-19)
			умеет	УО-3 (Сообщение)	ПР-4 (Реферат на тему)
			владеет	Презентация	ПР-7 (конспект тема 1)
3	Виды изображений. Резьбовые и неразъемные соединения	ПК-15	знает	ПР-12 (контр. работа))	УО-1 (Вопросы 1-6, 16)
			умеет	УО-3 (Сообщение)	ПР-4 (Реферат на тему)
			владеет	УО-3 (Доклад) Презентация	ПР-7 (конспект тема 2,3,4)
4	Сборочные чертежи	ПК-15	знает	ПР-2 (контр. работа))	УО-1 (Вопросы 13-15)
			умеет	УО-3 (Сообщение)	ПР-4 (Реферат на тему)
			владеет	УО-3 (Доклад) Презентация	ПР-7 (конспект тема 5)

### Шкала оценивания уровня сформированности компетенций

Код и формулировка компетенции	Этапы формирования компетенции		Критерии	Показатели	Баллы
ПК-15 – способность разрабатывать оперативно-тактическую документацию	Знает (пороговый уровень)	нормативно-правовые акты по тушению пожаров РФ	Получение грамотных изображений деталей	Решение задач, конспект	61-75
	Умеет (продвинутый)	пользоваться новейшими средствами обработки информации	Выполнение схем на современной элементной базе	Решение задач, конспект со ссылками на несколько источников	76-85
	Владеет (высокий)	навыками работы на ПЭВМ.	Понимание по чертежу объектов машиностроения и принципа действия изображаемого технического изделия	Решение задач. подробный конспект с использованием дополнительной литературы	86-100

### Шкала измерения уровня сформированности компетенций

Итоговый балл	1-60	61-75	76-85	86-100
Оценка	неудовлетворительно	удовлетворительно	хорошо	отлично
Уровень сформированности компетенций	отсутствует	пороговый	продвинутый	высокий

## **Методические рекомендации, определяющие процедуры оценивания результатов освоения дисциплины**

**Текущая аттестация студентов.** Текущая аттестация студентов по дисциплине «Начертательная геометрия и инженерная графика» проводится в соответствии с локальными нормативными актами ДВФУ и является обязательной.

Текущая аттестация по дисциплине «Начертательная геометрия и инженерная графика» проводится в форме контрольных мероприятий (*индивидуальные графические работы*) по оцениванию фактических результатов обучения студентов и осуществляется ведущим преподавателем.

Объектами оценивания выступают:

- учебная дисциплина (активность на занятиях, своевременность выполнения различных видов заданий, посещаемость всех видов занятий по аттестуемой дисциплине);
- степень усвоения теоретических знаний;
- уровень овладения практическими умениями и навыками по всем видам учебной работы;
- результаты самостоятельной работы.

Текущий контроль в форме устного опроса осуществляется на практических занятиях по предшествующей теме.

**Промежуточная аттестация студентов.** Промежуточная аттестация студентов по дисциплине «Начертательная геометрия и инженерная графика» проводится в соответствии с актами ДВФУ и является обязательной.

Согласно учебному плану образовательной программы 20.05.01 Пожарная безопасность по данной дисциплине в качестве промежуточной аттестации предусмотрен зачет по итогам 2 семестра экзамен по итогам 1 семестра.

Зачет проходит в устной форме, в состав зачетных билетов входят вопросы и задачи по всем изученным темам курса.



## Оценочные средства для текущей аттестации по разделу Инженерная графика

Оценка качества освоения дисциплины осуществляется по следующим параметрам:

### Индивидуальные графические работы (ИГР)

**Цель работ:** проверка умений и навыков самостоятельного решения конкретных задач. Закрепить знания стандартов по оформлению, выполнению и чтению изображений предметов на чертежах, по нанесению размеров на чертежах, приобрести навыки по построению изображений и оформлению чертежей. Закрепить знания по видам соединений деталей и правилам их изображения на чертеже; приобрести навыки по выполнению и оформлению сборочных чертежей с условностями и упрощениями; приобрести навыки по чтению чертежа общего вида и выполнению чертежей деталей

#### I ИГР – «Изображения»

Работа выполняется на 3-х листах ф А3 и содержит следующие задачи:

- А. выполнение чертежа детали с сопряжениями;
- Б. выполнение 3-х основных видов модели;
- Б. выполнение чертежа детали в трех видах, с разрезами и сечениями.

#### II ИГР – «Соединения деталей»

Работа выполняется на 3-х листах фА4 и содержит следующие задачи:

- А. выполнение сборочного чертежа соединения с помощью крепежных деталей;
- Б. выполнение спецификации для сборочного чертежа
- В. выполнение сборочного чертежа неразъемного соединения.

#### III ИГР – «Деталирование сборочного чертежа», «Рабочая документация»

Работа выполняется на листах чертежной бумаги А<sup>3</sup> (2 л), А<sup>4</sup> (2 л).

#### Текущий контроль

В течение семестра проводятся контрольные работы, *цель* которых выявить подготовку студентов и проверить умение решать конкретные задачи. Промежуточный контроль проводится по вопросам и задачам для промежуточной аттестации в устной форме.

## Вопросы для промежуточной аттестации (зачет)

1. Изображения: виды, разрезы, сечения. Основной метод получения изображений на чертежах. Шесть основных видов. Главное изображение, требования, предъявляемые к нему.
2. Виды основные, дополнительные, местные – определение. Выносной элемент – определение, назначение.
3. Разрезы – определение, назначение. Классификация разрезов: горизонтальные, фронтальные, профильные, наклонные, продольные, простые, сложные (ступенчатый и ломаный) и местные.
4. Обозначение разрезов. Соединение части вида с разрезом. Условности и упрощения, применяемые при выполнении видов и разрезов.
5. Сечения – определение, назначение. Классификация сечений: наложенные, вынесенные. Обозначение сечений. Условности и упрощения, применяемые при выполнении сечений.
6. Понятие о параметре. Параметры формы и параметры положения. Схема подсчета параметров детали.
7. Форматы (ГОСТ 2.301-68\*) – образование, обозначение, размеры.
8. Основные надписи на чертежах изделий (ГОСТ 2.102-68\*).
9. Линии (ГОСТ 2.302-68\*) – наименование, назначение начертание.
10. Нанесение размеров (ГОСТ 2.307-68\*). Размерные и выносные линии – расположение их, порядок нанесения размерных чисел, значков. Нанесение размеров фасок. Уклон и конусность – определение, условное обозначение.
11. Графическое изображение металлических и неметаллических материалов в разрезах и сечениях (ГОСТ 2.306-68\*) – наклон линий, толщина линий; расстояние между линиями штриховки. Штриховка смежных сечений.
12. Резьба. Основные понятия об образовании и элементах резьбы. Изображение резьбового соединения (ГОСТ 2.311-68\*).
13. Виды и комплектность конструкторской документации (ГОСТ 2.102-68\*)  
Понятие изделия, деталь, сборочная единица.
14. Изделия основного и вспомогательного производства.

15. Виды конструкторских документов: рабочий чертеж детали, сборочный чертёж, спецификация и т.д.

16. Соединения деталей разъёмные и неразъёмные. Изображение и обозначение сварных, паяных и клеевых соединений (ГОСТ 2.312-72, ГОСТ 2.313-82).

17. Способы построения плоских кривых (эллипс, овал, эвольвента, спираль Архимеда)

18. Построение сопряжений

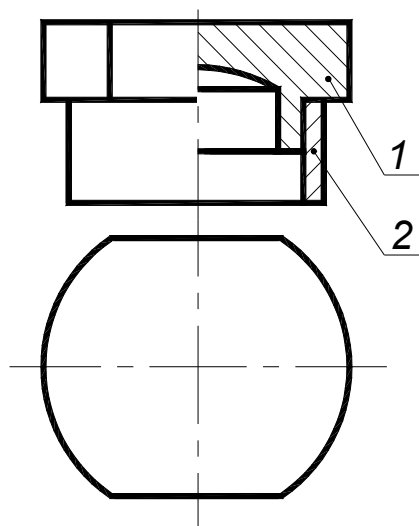
19. Деление отрезков и окружности

### Образцы заданий для текущей и промежуточной аттестации

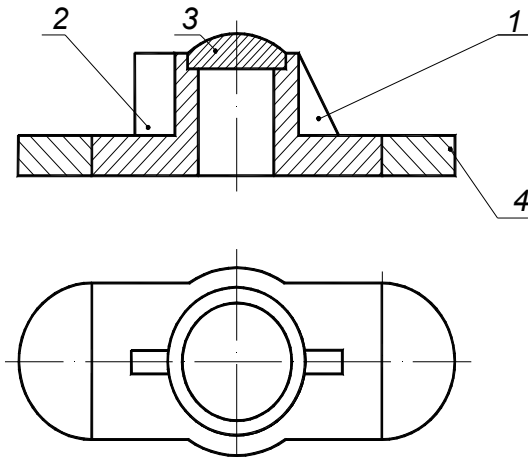
1. Выполнить эскиз детали с нанесением размерных линий.

2. Неразъемные соединения деталей – определение, назначение. Типы неразъемных соединений. Пайка – определение, условное изображение шва, его условное обозначение (развернутое и упрощенное). Примеры.

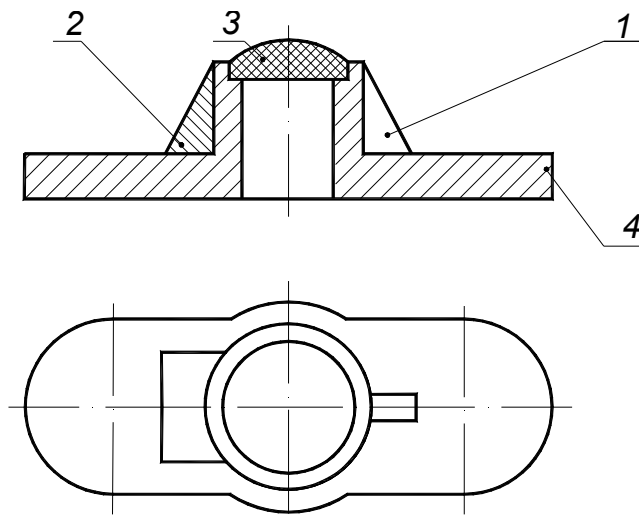
Для данного изделия обозначить шов.



3. Неразъемные соединения деталей – определение, назначение. Типы неразъемных соединений. Сварные соединения: основные понятия. Условное изображение и условное обозначение сварного шва. Для данного изделия обозначить шов.



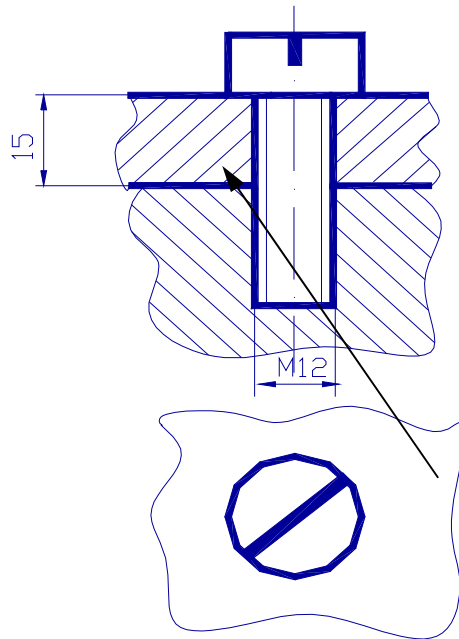
4. Типы соединения деталей в изделии: определение. Примеры. Условное изображение и условное обозначение шва полученного склеиванием. Примеры



Для данного изделия обозначить швы

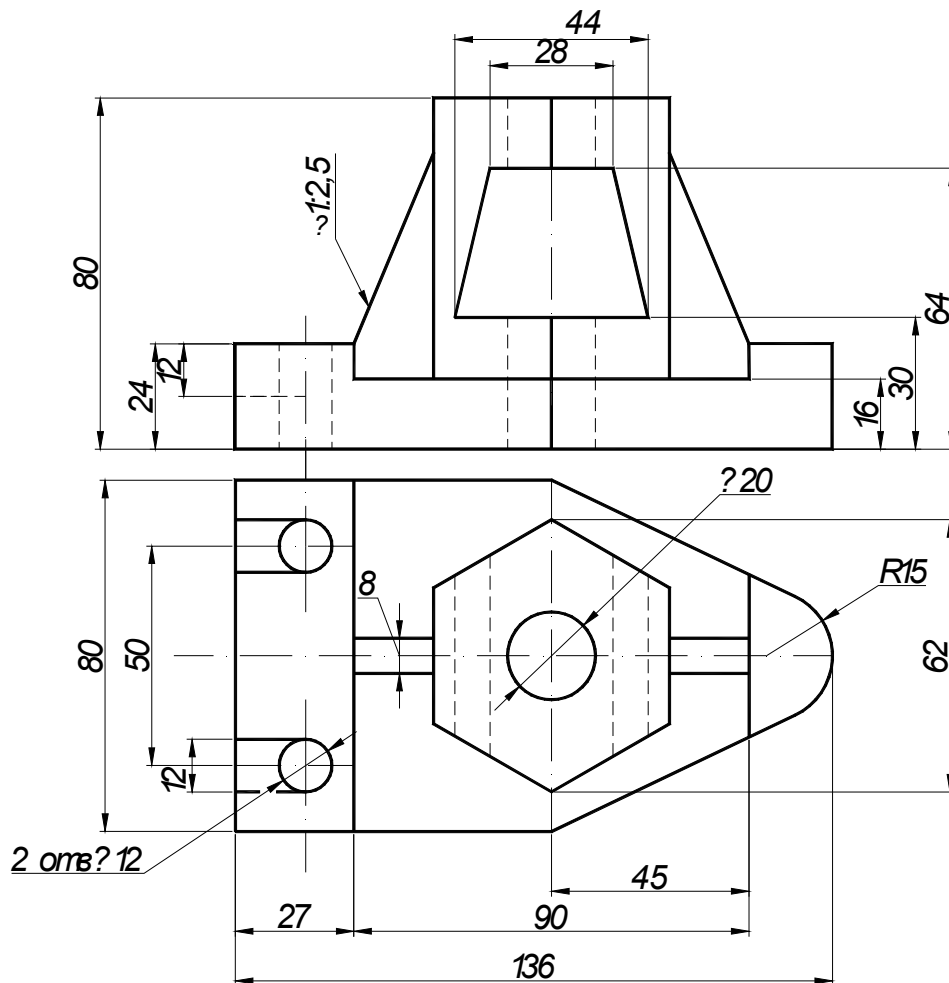
5. Резьба метрическая – профиль резьбы, условное обозначение, условное графическое изображение резьбы в отверстии и на стержне. Примеры.

6. Резьбы – определение, основные параметры резьбы. Винтовое соединение. Рассчитать длину винта, написать его условное обозначение по ГОСТу, если мелкий шаг =1,5; крупный шаг=1,25, для данной резьбы. Материал детали 1 – латунь. Вычертить глухое отверстие для данного винта.



1

7. Линии на чертежах – наименование, начертание, назначение. Примеры.



На данном чертеже назвать типы линий.

### Критерии оценки зачета\*

Балл (рейтинг)	Требования к сформированным компетенциям	Оценка зачёта
При условии выполнения менее 60% зачетного билета	Студент не знает значительной части программного материала, в ответе допускает существенные (грубые) ошибки, не знает основных правил оформления чертежей, задача выполнена с ошибками	«не-зачтено»
При успешном выполнении от 61% до 100% заданий зачетного билета	Студент знает материал, грамотно и, по существу, излагает его, грубые ошибки в ответе отсутствуют, умеет применить теоретические положения по дисциплине на практическом примере, владеет методами и приемами выполнения чертежей	«зачтено»

\* **Примечание.** Совокупная оценка студента на зачете формируется с учетом самостоятельной работы обучающегося.

### Вопросы для промежуточной аттестации (экзамен)

1. Теорема о проецировании прямого угла.
2. Образование чертежа точки, состоящего из трех проекций.
3. Термины, применяемые в начертательной геометрии при проецировании.
4. Линия: подразделение, определение, плоские и пространственные линии.

Прямые линии: определение, задание на чертеже.

5. Прямые общего положения: определение, задание на чертеже.

Принадлежность точки прямой.

6. Взаимное положение прямых относительно друг друга.
7. Плоскости – определение, задание на чертеже.
8. Принадлежность прямой и точки плоскости. Плоскости общего и частного положения.

9. Свойства плоскостей уровня.

10. Свойства проецирующих плоскостей.

11. Поверхность: определение, кинематический закон образования поверхности.

12. Разнообразие форм поверхности в зависимости от формы образующей и закона её перемещения.

13. Определитель поверхности, контур, очерк, проекции поверхности.

14. Поверхности вращения: образование, задание на чертеже. Элементы поверхности вращения.

15. Принадлежность точки поверхности вращения. Разнообразие форм поверхностей вращения.
16. Линейчатые поверхности – определение, образование, задание на чертеже. Принадлежность точки линейчатой поверхности. Разнообразие форм линейчатых поверхностей.
17. Гранные поверхности – определение, задание поверхностей на чертеже и в пространстве. Принадлежность точки и линии поверхности.
18. Поверхности и тела – определение, отличие, задание их на чертеже.
19. Позиционные задачи – определение и подразделение их. Позиционные задачи на пересечение: общий метод решения позиционных задач на пересечение.
20. Пересечение прямой с плоскостью, пересечение прямой с поверхностями, пересечение плоскости с плоскостью, пересечение поверхностей плоскостью (плоские сечения сферы, цилиндра, конуса), пересечение поверхностей (способ вспомогательных секущих плоскостей частного положения).
21. Особые случаи пересечения поверхностей второго порядка. Соосные поверхности – определение.
22. Пересечение соосных поверхностей. Теорема Монжа.
23. Метрические задачи – определение, методы решения задач такого типа. Алгоритм решения задачи на определение натуральной величины отрезка, методом вращения и методом замены плоскостей проекций, прямоугольного треугольника
24. Задача на определение натуральной величины плоской фигуры: алгоритм решения.
25. Преобразование чертежа: определение, назначение. Алгоритм решения задач на определение натуральной величины отрезка и натуральной величины плоской фигуры с помощью замены плоскостей проекций.
26. Развертка линейчатых поверхностей – определение, назначение. Методы построения разверток.
27. Касательные и нормали к поверхностям.
28. Основные свойства проецирования.

## Критерии оценки экзамена

Балл (рейтинг)	Требования к сформированным компетенциям	Оценка экзамена
При условии выполнения менее 60% экзаменационного билета	Студент не знает значительной части программного материала, в ответе допускает существенные (грубые) ошибки, не знает основных законов ортогонального проецирования, задача выполнена с ошибками	«не - удовлетворительно»
За правильное выполнение 61-75% заданий экзаменационного билета	Студент имеет представления об основных понятиях в рамках дисциплины, в ответах допускает неточности, имеются погрешности в формулировке, испытывает затруднения при объяснении хода решения задачи	«удовлетворительно»
При успешном выполнении 76%-85% заданий экзаменационного билета	Студент знает материал, грамотно и по существу излагает его, грубые ошибки в ответе отсутствуют, умеет применить теоретические положения по дисциплине на практическом примере, владеет методами и приемами графического решения задач	«хорошо»
При успешном выполнении от 85% до 100% заданий экзаменационного билета	Студент глубоко и прочно усвоил программный материал, логически стройно, четко, полно и последовательно излагает ответ, умеет обосновать практическими примерами теоретические положения дисциплины, Свободно отвечает на дополнительные вопросы, не связанные с экзаменационным билетом	«отлично»

**Примечание.** Совокупная оценка студента на экзамене формируется с учетом самостоятельной работы обучающегося.

### Примерный перечень задач для текущего контроля и промежуточной аттестации

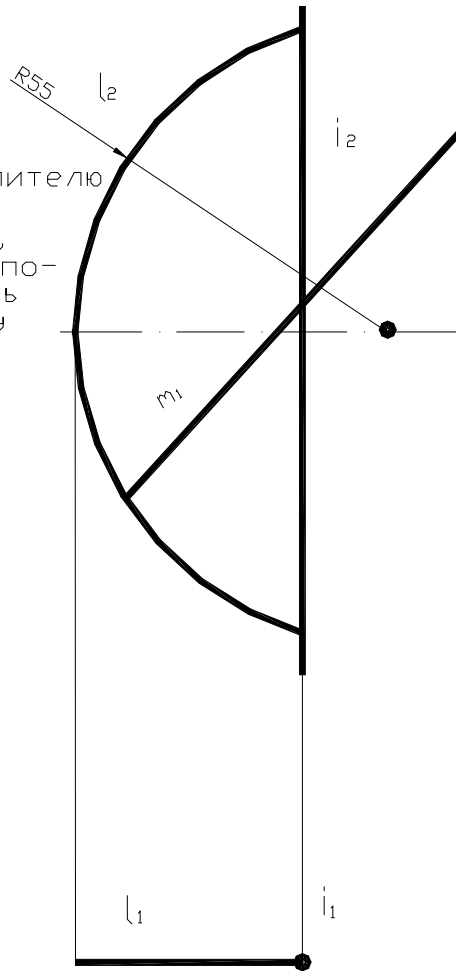
**ЗАДАЧА 1:** По данному определителю построить проекции поверхности и линии  $m$ , принадлежащие этой поверхности. Выделить проекции контуров. Определить натуральную величину линии  $m$ .



3

Задача.

По данному определителю построить проекции поверхности и линии, принадлежащей этой поверхности. Определить натуральную величину линии.

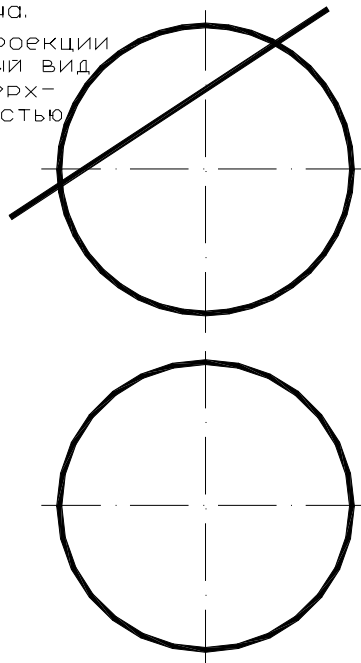


**ЗАДАЧА 2: Построить проекции и натуральный вид сечения поверхности плоскостью.**

3

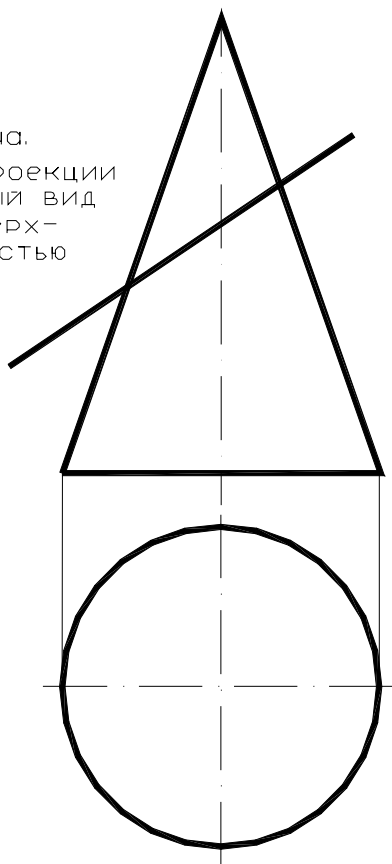
Задача.

Построить проекции и натуральный вид сечения поверхности плоскостью.



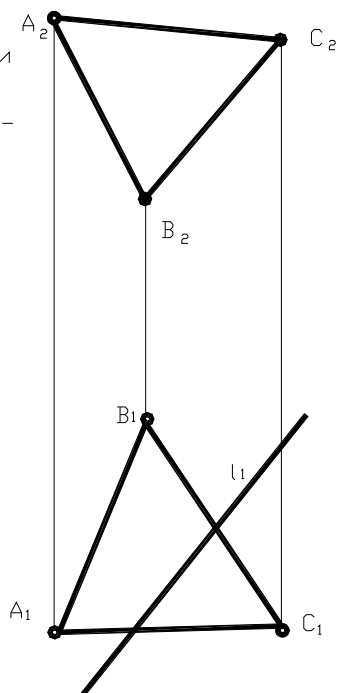
**ЗАДАЧА 3:** Построить проекции и натуральный вид сечения поверхности плоскостью.

Задача.  
Построить проекции  
и натуральный вид  
сечения поверх-  
ности плоскостью



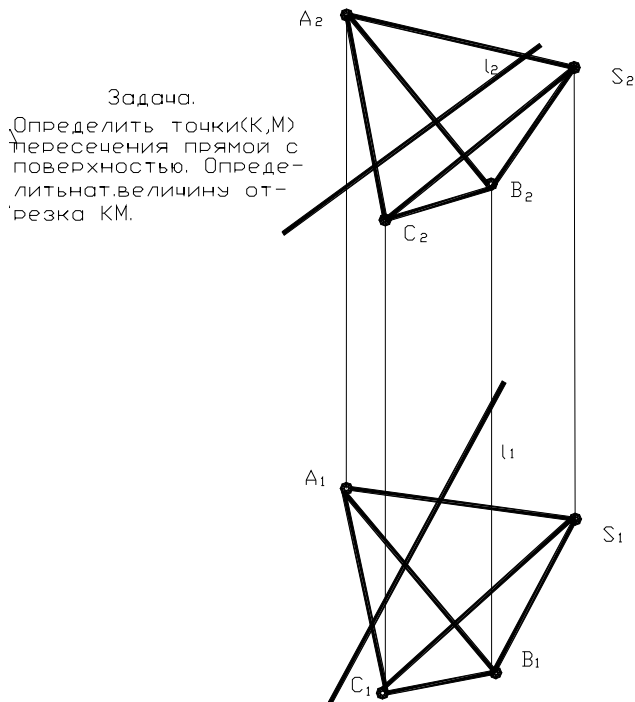
**ЗАДАЧА 4:** Построить проекции линии пересечения плоскостей. Найти натуральную величину стороны АВ.

Задача.  
Построить проекции  
линии пересечения  
плоскостей. Найти  
нат. величину сторо-  
ны АВ.

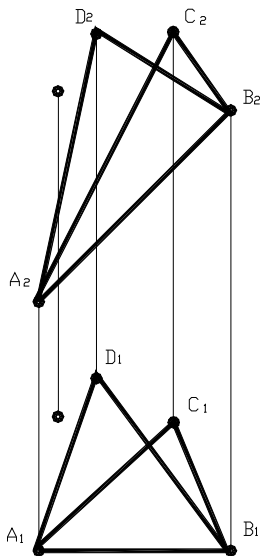


**ЗАДАЧА 5:** Определить точки пересечения прямой (К, М) с поверхностью.

Определить величину отрезка КМ (отрезок внутри пирамиды).



**ЗАДАЧА 6:** Определить натуральную величину двугранного угла при ребре АВ. Определить видимость сторон угла на плоскостях проекций. Определить принадлежит ли точка М грани АВС.



**ЗАДАЧА 7:** Построить линию пересечения данных поверхностей

