



МИНИСТЕРСТВО ОБРАЗОВАНИЯ И НАУКИ РОССИЙСКОЙ ФЕДЕРАЦИИ
Федеральное государственное автономное образовательное учреждение
высшего образования
«Дальневосточный федеральный университет»
(ДВФУ)

ИНЖЕНЕРНАЯ ШКОЛА

«СОГЛАСОВАНО»

Руководитель ОП

«Подземная разработка рудных месторождений»

Н.А. Николайчук

« 06 » июля 2017 г.

«УТВЕРЖДАЮ»

Заведующий кафедрой

горного дела и комплексного освоения георесурсов

В.Н. Макишин

« 06 » июля 2017 г.

РАБОЧАЯ ПРОГРАММА УЧЕБНОЙ ДИСЦИПЛИНЫ

Гидромеханика

Направление подготовки 21.05.04 Горное дело

Специализация «Подземная разработка рудных месторождений»

Форма подготовки очная

курс	<u>3</u>	семестры	<u>6</u>	—	
лекции			<u>36</u>		час.
в то числе в интерактивной форме			<u>14</u>		
практические занятия			<u>36</u>		
в том числе в интерактивной форме			<u>14</u>		
лабораторные работы			<u>18</u>		час.
в том числе в интерактивной форме			<u>6</u>		час
всего часов аудиторной нагрузки			<u>90</u>		час.
самостоятельная работа			<u>54</u>		час.
в том числе контроль (подготовка к экзамену)			<u>27</u>	-	
общая трудоемкость			<u>144</u>		час.
зачетные единицы			<u>4</u>		
экзамен	<u>6</u>	семестр			экз.

Рабочая программа составлена в соответствии с требованиями федерального государственного образовательного стандарта высшего образования, утвержденного приказом Министерства образования и науки РФ от 12.03.2015 № 226 / образовательного стандарта, самостоятельно устанавливаемого ДВФУ, утвержденного приказом ректора от _____ № _____

Рабочая программа обсуждена на заседании кафедры горного дела и комплексного освоения георесурсов, протокол № 13 от «05» июля 2017 г.

Заведующий кафедрой горного дела и комплексного освоения георесурсов В.Н. Макишин
Составитель: к.т.н., доцент В.А.Зверева

Оборотная сторона титульного листа РПУД

I. Рабочая программа пересмотрена на заседании кафедры: Протокол от «_____»

_____ 20__ г. № _____

Заведующий кафедрой _____ (подпись) _____ (И.О. Фамилия)

II. Рабочая программа пересмотрена на заседании кафедры:

Протокол от «_____» _____ 20__ г. № _____

Заведующий кафедрой _____ (подпись) _____ (И.О. Фамилия)

Аннотация дисциплины «Гидромеханика»

Дисциплина разработана для студентов, обучающихся по специальности 21.05.04 Горное дело, по специализации «Подземная разработка рудных месторождений» и входит в базовую часть Блока 1 Дисциплины учебного плана (индекс Б1.Б.22).

Общая трудоемкость дисциплины составляет 144 часа (4 зачётные единицы). Учебным планом предусмотрены: лекционные занятия (36 часов), лабораторные занятия (18 часов), практические занятия (36 часов) и самостоятельная работа студента (54 часа, в том числе на экзамен 27 часов). Дисциплина реализуется на 3 курсе в 6 семестре.

Дисциплина «Гидромеханика» базируется на уравнениях высшей математики, законах физики, технической механики, вычислительной техники с максимальным использованием знаний студентов по дисциплинам: «Математический анализ», «Линейная алгебра и аналитическая геометрия», «Теория вероятности и математическая статистика», «Физика», «Теоретическая геометрия», «Теория вероятности и математическая статистика», «Физика», «Теоретическая механика» и «Прикладная механика» в соответствии с теоретическим уровнем их изложения.

Дисциплина «Гидромеханика» логически связана с такими дисциплинами как «Безопасность ведения горных работ и горноспасательное дело», «Горные машины и оборудование», «Обогащение полезных ископаемых», «Горное дело и окружающая среда», «Аэрология горных предприятий», «Технология и комплексная механизация открытых горных работ».

Цель дисциплины:

теоретическая и практическая подготовка студентов к производственной деятельности в области горного дела.

Задачи дисциплины:

- Овладеть знанием основных законов гидромеханики.
- научить формулировать, ставить и решать конкретную гидромеханическую задачу.
- обучить ряду методик решения инженерных задач, таких как, определение силы давления жидкости на плоские и криволинейные поверхности, гидравлический расчет простых и сложных трубопроводов, истечение жидкости из отверстий насадок, воздействие струй на поверхности.

- обучить владению методиками расчета потерь напора и давления жидкости в устройствах и сооружениях горной промышленности, работающих на законах сжимаемых и несжимаемых жидкостей.

- овладеть навыками выбора обоснованного и оптимального метода решения инженерной задачи с использованием технической, научной и справочной литературы.

Для успешного изучения дисциплины «Гидромеханика» у студентов должны быть сформированы следующие предварительные компетенции:

- готовностью к саморазвитию, самореализации, использованию творческого потенциала (ОК-7, частично);

- способностью решать задачи профессиональной деятельности на основе информационной и библиографической культуры с применением информационно-коммуникационных технологий и с учетом основных требований информационной безопасности (ОПК-1, частично).

Планируемые результаты обучения по данной дисциплине (знания, умения, владения), соотнесенные с планируемыми результатами освоения образовательной программы, характеризуют этапы формирования следующих компетенций:

Код и формулировка компетенции	Этапы формирования компетенции	
ОПК-1 способностью решать задачи профессиональной деятельности на основе информационной и библиографической культуры с применением информационно-коммуникационных технологий и с учетом основных требований информационной безопасности	Знает	Основные законы и уравнения гидростатики и гидродинамики о движении жидкости по трубопроводам, виды и методы расчета гидравлических сопротивлений; линейный закон фильтрации Дарси; основные законы и положения, понятия и методы гидромеханики; приборы и методы измерения гидростатических и гидромеханических характеристик потоков жидкости
	Умеет	Ставить цели и формулировать задачи, связанные с реализацией профессиональных функций как важнейших составляющих повышения эффективности деятельности предприятий горной отрасли
	Владеет	Справочной и научной литературой необходимой при решении инженерных задач гидравлического расчета систем горной промышленности

Для формирования вышеуказанной компетенции в рамках дисциплины «Гидромеханика» применяются следующие методы активного/ интерактивного обучения: лекция-беседа; лекция-дискуссия; лекция-визуализация; лекция с заранее запланированными ошибками; метод кооперативного обучения «Учимся вместе» (Learning Together).

I. СТРУКТУРА И СОДЕРЖАНИЕ ТЕОРЕТИЧЕСКОЙ ЧАСТИ КУРСА

Лекции (36 час.)

Раздел 1. Введение в гидромеханику. Краткая история развития гидравлики и гидромеханики **(2 часа)**

Тема 1. Цели и задачи дисциплины «Гидромеханика» **(1 час.)**.

Тема 2. Роль гидромеханики в горной промышленности **(1 час.)**.

Раздел 2. Основные физические свойства жидкостей и газов **(2 час.)**.

Тема 3. Плотность жидкости, объемный вес, упругость, температурное расширение **(0,6 час.)**.

Тема 4. Вязкость жидкости. Закон жидкостного трения И. Ньютона. Касательные напряжения. Приборы для измерения вязкости жидкости **(0,6 час.)**.

Тема 5. Ньютоновские и неньютоновские жидкости. Реологические законы неньютоновских вязких несжимаемых жидкостей **(0,8 час.)**.

Раздел 3. Законы и уравнения статики жидкостей и газов. Гидростатическое давление **(6 час.)**.

Тема 6. Гидростатическое давление и его свойства. Единицы измерения гидростатического давления **(2 час.)**.

Тема 7. Дифференциальные уравнения равновесия жидкости в форме Эйлера. Решение дифференциальных уравнений Эйлера для жидкости, находящийся в поле силы тяжести. **(2 час.)**

Тема 8. Основное уравнение гидростатики. Виды давления: абсолютное, манометрическое, вакуумметрическое. Приборы для измерения давления в жидкостях и газах. Закон Паскаля **(2 час.)**.

Раздел 4. Сила давления жидкости на поверхности **(4 час.)**.

Тема 9. Сила давления жидкости на твердые плоские поверхности. Сила давления жидкости на криволинейные поверхности. **(2 час.)**

Тема 10. Сила давления жидкости на замкнутую поверхность (закон Архимеда). Сила давления жидкости на стенки круглой трубы. Сила давления жидкости отрывающая отвод трубы **(2 час.)**.

Раздел 5. Основы кинематики жидкости и газа **(2 час.)**.

Тема 11. Основные понятия теории поля. Поле скоростей и давлений в жидкости. Линия тока, траектория жидкой частицы, трубка тока, элементарная струйка и ее свойства. Струйная модель потока **(1 час.)**.

Тема 12. Методы изучения движения жидкости (метод Эйлера и Лагранжа). Движение жидкости установившееся неустановившееся, равномерное, неравномерное, струйное, вихревое **(1 час.)**.

Раздел 6. Основные законы гидродинамики. Основные понятия и определения гидродинамики **(4 час.)**.

Тема 13. Расход жидкости. Средняя скорость движения жидкости. Уравнения неразрывности для сжимаемой и несжимаемой жидкости **(2 час.)**.

Тема 14. Дифференциальные уравнения движения невязкой жидкости Эйлера. Интеграл Бернулли. Уравнения Д. Бернулли для струйки и потока идеальной и реальной жидкости. Интерпретация уравнения Бернулли **(2 час.)**.

Раздел 7. Гидравлические сопротивления **(6 час.)**.

Тема 15. Виды гидравлических сопротивлений и потерь напора. Режимы движения жидкости. Опыты Рейнольдса **(2 час.)**.

Тема 16. Основные особенности и закономерности ламинарного и турбулентного режимов движения жидкости. Графики Никурадзе и Мурина **(2 час.)**.

Тема 17. Местные гидравлические сопротивления. Виды местных сопротивлений. Теорема Борда. Экспериментальное определение коэффициентов местных сопротивлений. Взаимное влияние местных сопротивлений **(2 час.)**.

Раздел 8. Гидравлический расчет трубопроводов **(8 час.)**.

Тема 18. Назначение трубопроводов классификация трубопроводов. Основные задачи, решаемые при гидравлическом расчете трубопроводов. Методы расчета трубопроводов. Расчет простого трубопровода **(2 час.)**.

Тема 19. Последовательное и параллельное соединение трубопроводов. Гидравлический расчет трубопроводов, работающих под вакуумом. Расчет сложных трубопроводов. Расчет магистральных нефтепроводов. Особенности расчета газопроводов **(5 час.)**.

Тема 20. Неустановившееся движение жидкости в трубах. Явление гидравлического удара. Формула Н. Е. Жуковского. Меры снижения ударного давления **(2 час.)**.

Раздел 9. Истечение жидкости из отверстий и насадков **(2 час.)**.

Тема 21. Установившееся истечение жидкости из малого отверстия в «тонкой» стенке. Коэффициенты сжатия, скорости, расхода малого отверстия **(1 час.)**.

Тема 22. Виды насадков. Истечение жидкости из внешнего цилиндрического насадка. Назначение насадков. Коэффициенты скорости и

расхода насадков. Истечение жидкости из конических насадков. Истечение жидкости из отверстий и насадков при переменном напоре (1 час)

II. СТРУКТУРА И СОДЕРЖАНИЕ ПРАКТИЧЕСКОЙ ЧАСТИ КУРСА

Практические занятия (36 часов)

Занятие 1. Физические свойства жидкостей и газов (2 час.)

План занятия:

1. Знакомство с величинами, характеризующими физические свойства жидкостей и газов: плотность, температурное расширение, сжимаемость;
2. Решение задач по определению плотности смеси нескольких жидкостей, увеличению объема жидкости при ее нагревании, уменьшению объема жидкости при увеличении давления.

Занятие 2. Закон жидкостного трения Ньютона. Вязкость жидкости. Единицы измерения вязкости, связь между ними (2 час.)

План занятия:

1. Решение задач по определению сил трения в жидкостях
2. Решение задач по определению вязкости жидкости кинематической и динамической

Занятие 3. Гидростатическое давление. Виды гидростатического давления. (2 час.)

План занятия:

1. Знакомство с уравнениями для определения абсолютного, манометрического и вакуумметрического давления в заданных точках объёма жидкости
2. Решение задач по определению гидростатического давления жидкости

Занятие 4. Определение величины силы давления жидкости на плоские поверхности аналитическим и графоаналитическим методами (2 час.)

План занятия:

1. Построение эпюр гидростатического давления жидкости на плоские стенки и поверхности
2. Решение задач по определению силы давления жидкости на плоские поверхности графоаналитическим методом
3. Решение задач по определению силы давления жидкости на плоские стенки аналитическим методом

Занятие 5. Сила давления жидкости на криволинейные поверхности (2 час.)

План занятия:

1. Построение эпюр гидростатического давления на криволинейные поверхности, контактирующие с жидкостью.
2. Решение задач по определению «тела давления», силы давления жидкости на поверхность и координат точки приложения результирующей силы давления.

Занятие 6. Уравнение неразрывности. Уравнение Бернулли для потока невязкой несжимаемой жидкости (4 час.).

План занятия:

1. Знакомство с законами неразрывности и сохранения энергии движущейся жидкости при установившемся ее движении.
2. Решение задач по определению полной энергии потока и ее составляющих для идеальной жидкости

Занятие 7. Уравнение Бернулли для реальной жидкости

План занятия:

1. Решение задач с помощью уравнения Бернулли по определению пропускной способности трубопровода;
2. Решение задач по определению давления в заданных точках гидросистемы с помощью уравнения Бернулли

Занятие 8. Режимы движения жидкости (2 час.).

План занятия:

1. Знакомство с ламинарным и турбулентным режимами движения жидкости. Методами определения режимов движения жидкости.
2. Решение задач по определению числа Рейнольдса, критической скорости и режима движения жидкости.

Занятие 9. Расчет потерь напора и давления на преодоление сил трения (2час.).

План занятия:

1. Знакомство с уравнением Дарси для определения потерь напора по длине трубы и потерь давления, соответствующих данным потерям напора.
2. Решение задач на определение потерь напора и давления по длине трубопровода.

Занятие 10. Расчет потерь напора и давления на преодоление местных гидравлических сопротивлений (2 час.).

План занятия:

1. Знакомство с местными гидравлическими сопротивлениями и уравнением Вейсбаха для определения потерь напора на участках местных гидравлических сопротивлений.

2. Решение задач для определения потерь напора и давления в кране, в колене, при резком расширении и резком сужении потока.

Занятие 11. Гидравлический расчет простых трубопроводов с равномерным движением (2 час.).

План занятия:

1. Знакомство с основными задачами по гидравлическому расчету простого трубопровода.

2. Решение задач по определению пропускной способности трубопровода, потребного напора и подбору диаметра трубы.

Занятие 12. Расчет трубопроводов с последовательным и параллельным соединением труб (2 час.)

План занятия:

1. Расчет расхода жидкости в трубах, определение потребного напора в гидравлической системе с последовательным соединением труб;

2. Расчет расхода, потерь напора и давления в гидравлической системе с параллельным соединением труб

Занятие 13, 14 Гидравлический расчёт сложного трубопровода (4 час.)

План занятия:

1. Знакомство с методикой расчёта сложных трубопроводов;

2. Решение задач по расчёту тупикового трубопровода

Занятие 15,16. Расчет величины повышения давления при гидравлическом ударе в трубах (4 час.).

План занятия:

1. Знакомство с явлением гидравлического удара в трубах, уравнением Жуковского для определения скорости распространения ударной волны и величины повышения давления при гидравлическом ударе

2. Решение задач по определению скорости распространения ударной волны.

3. Расчет величины повышения давления при гидравлическом ударе.

Занятие 17. Гидравлический расчет отверстий при постоянном и переменном напорах (2 час.)

План занятия:

1. Знакомство с расчетными зависимостями и решение задач по определению пропускной способности отверстий, скорости истечения жидкости из отверстия и дальность полета струи, вытекающей из отверстия

2. Решение задач по определению времени опорожнения резервуара при постоянном и переменном напорах

Занятие 18. Расчет насадков при постоянном напоре и переменном напоре (2 час.).

План занятия:

1. Знакомство с видами насадков и их назначением, с расчетными уравнениями для определения расхода жидкости, вытекающей из насадка, скорости истечения, дальности полета струи;

2. Решение задач по определению вакуума внутри насадка

Лабораторные работы (18час.)

Лабораторная работа № 1. Изучение основных физических свойств жидкости (2 час.).

План занятия:

1. Знакомство с методическими указаниями к выполнению лабораторной работы и приборами для определения физических свойств жидкости (ареометр, вискозиметры, сталагмометр)

2. Проведение испытаний и определение плотности воды при комнатной температуре, вязкости масла, коэффициента температурного расширения и коэффициента поверхностного натяжения

Лабораторная работа № 2. Определение вязкости жидкости. (2 час.).

План занятия:

1. Знакомство с вискозиметром ВУ-М-ПХП (усовершенствованный вискозиметр Энглера) и капиллярным вискозиметром ВПЖ-2.

2. Знакомство с методикой определения коэффициентов кинематической и динамической вязкости с помощью вискозиметров.

3. Проведение эксперимента и определение коэффициентов вязкости глицерина при различных температурах нагревания.

Лабораторная работа № 3. Изучение приборов для измерения давления в жидкостях и газах (2 час.).

План занятия:

1. Знакомство с устройством для определения манометрического и вакуумметрического давлений.

2. Знакомство с пьезометром и механическим манометром.

3. Проведение эксперимента и расчет давлений.

Лабораторная работа № 4. Относительный покой жидкости во вращающемся сосуде (2 час.).

План занятия:

1. Знакомство с установкой для изучения относительного покоя жидкости во вращающемся цилиндрическом сосуде.
2. Изучение теоретических положений относительного покоя жидкости.
3. Проведение эксперимента по определению величин для построения свободной поверхности жидкости во вращающемся сосуде.
4. Расчет кривой свободной поверхности теоретически, построение опытной и теоретической линий свободной поверхности жидкости, оценка результатов.

Лабораторная работа № 5. Режимы движения жидкости (2 час.).

План занятия:

1. Знакомство с опытной установкой для определения режимов движения жидкости.
2. Проведение экспериментов по определению режимов движения.
3. Расчет чисел Рейнольдса для определения режима движения жидкости.

Лабораторная работа № 6. Уравнение Бернулли для установившегося движения вязкой несжимаемой жидкости (2 час.).

План занятия:

1. Знакомство с опытной установкой для изучения уравнения Д.Бернулли.
2. Проведение эксперимента по определению опытным путем составляющих уравнения Бернулли.
3. Построение по опытным данным линии напора и пьезометрической линии для двух расходов жидкости в трубе переменного сечения.

Лабораторная работа № 7 Экспериментальное и расчетное определение коэффициента гидравлического трения и потерь напора по длине (2 час.).

План занятия:

1. Знакомство с методическими указаниями к выполнению лабораторной работы.
2. Знакомство с опытной установкой для экспериментального определения коэффициента гидравлического трения.
3. Проведение экспериментов по определению коэффициента трения (не менее пяти опытов).
4. Определение опытных и теоретических значений коэффициента трения, построение графиков связи коэффициента трения и числа Рейнольдса, оценка результатов.

Лабораторная работа № 8. Экспериментальное определение коэффициентов местных гидравлических сопротивлений и потерь напора (2 час.).

План занятия:

1. Знакомство с методическими указаниями к выполнению лабораторной работы.

2. Знакомство с опытной установкой для определения коэффициентов местных гидравлических сопротивлений (резкого расширения трубопровода, резкого сужения трубопровода, колена трубы).

3. Проведение экспериментов для определения коэффициентов местных гидравлических сопротивлений.

4. Расчет опытных и теоретических значений коэффициентов местных гидравлических сопротивлений, построение графиков связи коэффициентов местных сопротивлений и числа Рейнольдса.

Лабораторная работа № 9. Истечение жидкости через отверстие и насадки (2 час.).

План занятия:

1. Знакомство с методическими указаниями к выполнению лабораторной работы.

2. Знакомство с опытной установкой для определения коэффициентов характеризующих работу отверстий и насадков (коэффициента расхода, скорости, сжатия струи и сопротивления).

3. Проведение экспериментов по определению коэффициентов расхода, скорости, сжатия струи и сопротивления для малого отверстия в тонкой стенке и двух различных насадков.

4. Расчет значений коэффициентов расхода, скорости, сжатия струи и сопротивления по результатам экспериментов, сравнение полученных значений коэффициентов со справочными данными, построение графиков связи опытных значений коэффициентов от числа Рейнольдса, построение траектории струи, вытекающей из отверстий и насадков.

В интерактивной форме проведение лабораторных работ предусмотрено выполнение трех двухчасовых работ:

- № 4 по теме: "Относительный покой жидкости во вращающемся сосуде";

- № 6 по теме: "Уравнение Бернулли для потока вязкой несжимаемой жидкости";

- № 7 по теме: "Экспериментальное и расчетное определение коэффициента гидравлического трения и потерь напора по длине";

- № 8 по теме: "Экспериментальное определение коэффициентов местных гидравлических сопротивлений и потерь напора";

- № 9 по теме: "Истечение жидкости через отверстие и насадки"

Интерактивная форма обучения в лабораторном практикуме дисциплины предполагает исследовательский характер заданий, включает работу в малых группах (4-5 человек). Такая форма взаимодействия обучающихся при выполнении лабораторных работ дает каждому члену группы возможность участвовать в работе, практиковать навыки взаимопонимания, сотрудничества, разрешать возникающие разногласия и вырабатывать общее мнение.

III. УЧЕБНО-МЕТОДИЧЕСКОЕ ОБЕСПЕЧЕНИЕ САМОСТОЯТЕЛЬНОЙ РАБОТЫ ОБУЧАЮЩИХСЯ

Учебно-методическое обеспечение самостоятельной работы обучающихся по дисциплине « Гидромеханика» представлено в Приложении 1 и включает в себя:

план-график выполнения самостоятельной работы по дисциплине;

характеристика заданий для самостоятельной работы обучающихся и методические рекомендации по их выполнению;

требования к представлению и оформлению результатов самостоятельной работы;

критерии оценки выполнения самостоятельной работы.

IV. КОНТРОЛЬ ДОСТИЖЕНИЯ ЦЕЛЕЙ КУРСА

Контроль достижения целей курса включает текущий контроль (контроль посещения занятий, контроль выполнения индивидуальных практических заданий, контроль выполнения лабораторных работ) и промежуточную аттестацию – экзамен (6 семестр)

№ п/п	Контролируемые разделы / темы дисциплины	Коды и этапы формирования компетенций		Оценочные средства	
				текущий контроль	промежуточная аттестация
1	Раздел 2. Основные физические свойства жидкостей и газов	ОПК-1	знает	задачи и задания (ПР -11), собеседование (УО-1), лабораторные работы (ПР -6) №№ -1, 2	вопросы к экзамену № 1
			умеет		вопросы к экзамену № 1
			владеет		вопросы к экзамену № 1
2	Раздел 3. Законы и уравнения статики	ОПК-1	знает	задачи и задания (ПР -11),	вопросы к экзамену № 2-9

	жидкостей и газов		умеет	собеседование (УО-1), лабораторные работы (ПР -6) №№ -3, 4	вопросы к экзамену № 2-9
			владеет		вопросы к экзамену № 2-9
3	Раздел 4. Сила давления жидкости на поверхности	ОПК-1	знает	задачи и задания (ПР-11), собеседование (УО-1)	вопросы к экзамену №10-13
			умеет		вопросы к экзамену №10-13
			владеет		вопросы к экзамену №10-13
4	Раздел 5. Основы кинематики жидкости и газа	ОПК-1	знает	собеседование (УО-1)	вопросы к экзамену №15-16
			умеет		вопросы к экзамену №15-16
			владеет		вопросы к экзамену №15-16
5	Раздел 6. Основные законы гидродинамики. Основные понятия и определения гидродинамики	ОПК-1	знает	собеседование (УО-1), задачи (ПР-11), лабораторные работы (ПР-11)ЛР №№-5, 6)	вопросы к экзамену №17-25
			умеет		вопросы к экзамену №17-25
			владеет		вопросы к экзамену №17-25
6	Раздел 7. Гидравлические сопротивления	ОПК-1	знает	задачи и задания (ПР -11), собеседование (УО-1), лабораторные работы (ПР -6) №№ -7, 8	вопросы к экзамену №26,30-35
			умеет		вопросы к экзамену №26,30-35
			владеет		вопросы к экзамену №26,30-35
7	Раздел 8. Гидравлический расчет трубопроводов	ОПК-1	знает	собеседование (УО-1), задачи и задания (ПР- 11)	вопросы к экзамену №36-38
			умеет		вопросы к экзамену №36-38
			владеет		вопросы к экзамену №36-38
8	Раздел 9. Истечение жидкости и газов из отверстий и насадков	ОК-7	знает	собеседование (УО-1), решение задачи и задания (ПР-11), лабораторная работа (ПР-6) №-9	вопросы к экзамену №40-46
			умеет		вопросы к экзамену №40-46
			владеет		вопросы к экзамену №40-46

Типовые контрольные задания, методические материалы, определяющие процедуры оценивания знаний, умений и навыков и (или) опыта деятельности, а также критерии и показатели, необходимые для оценки знаний, умений, навыков и характеризующие этапы формирования компетенций в процессе освоения образовательной программы, представлены в Приложении 2.

V. СПИСОК УЧЕБНОЙ ЛИТЕРАТУРЫ И ИНФОРМАЦИОННО-МЕТОДИЧЕСКОЕ ОБЕСПЕЧЕНИЕ ДИСЦИПЛИНЫ

Основная литература

1. Гидравлика: теория и практика : учебник для вузов по техническим направлениям и специальностям / А. А. Гусев ; Московский государственный строительный университет Москва : Юрайт, 2015 285 с. Режим доступа <http://lib.dvfu.ru:8080/lib/item?id=chamo:739222&theme=FEFU>
2. Гидравлика, гидромашины и гидроприводы в примерах решения задач : учебное пособие для вузов / [Т. В. Артемьева, Т. М. Лысенко, А. Н. Румянцева и др.] ; под ред. С. П. Стесина. Москва : Академия, 2011. 203 с. Режим доступа <http://lib.dvfu.ru:8080/lib/item?id=chamo:670430&theme=FEFU>
3. Дмитриев Н.М., Кадет В.В. Подземная гидромеханика. Пособие для семинарских занятий. М.: Интерконтакт Наука, 2008, 174 с. - Режим доступа: <http://znanium.com/catalog/product/345214>
4. Насосные и воздуходувные установки : учебно-методический комплекс / В. В. Земляной, В. А. Зверева, А. А. Надежкина ; Дальневосточный федеральный университет. Москва : Проспект, 2015. 69 с. Режим доступа: <http://lib.dvfu.ru:8080/lib/item?id=chamo:791389&theme=FEFU>
5. Гидравлика : учебно-методический комплекс / В. А. Зверева, Н. В. Земляная, В. В. Земляной [и др.] ; Дальневосточный федеральный университет Москва : Проспект, 2015 371 с. Режим доступа: <http://lib.dvfu.ru:8080/lib/item?id=chamo:791188&theme=FEFU>
Электронный ресурс <http://srv-elib-01.dvfu.ru:8000/cgi-bin/edocget.cgi?ref=/532/zvereva2.pdf>
6. Гидравлика: Учебно-методический комплекс / В.А. Зверева, Н.В. Земляная, В.В. Земляной и др.; ДВГТУ. – Владивосток: Изд-во ДВГТУ, 2008. - 371 с.;(68 экз.) Режим доступа <http://lib.dvfu.ru:8080/lib/item?id=chamo:383208&theme=FEFU>

Дополнительная литература

1. Гусев В.П. Основы гидравлики [Электронный ресурс]: учебное пособие/ Гусев В.П., Гусева Ж.А.— Электрон. текстовые данные.— Томск: Томский политехнический университет, 2012.— 222 с.— Режим доступа: <http://www.iprbookshop.ru/55200.html>.
2. Подземная гидромеханика : учебное пособие для вузов / В. В. Кадет, Н. М. Дмитриев. Москва : Академия, 2014. 252 с. Режим доступа: <http://lib.dvfu.ru:8080/lib/item?id=chamo:813782&theme=FEFU>
3. Давыдова, М.А. Лекции по гидродинамике [Электронный ресурс] : учебное пособие / М.А. Давыдова. — Электрон. дан. — Москва : Физматлит, 2011. — 216 с. — Режим доступа: <https://e.lanbook.com/book/5264>.
4. Разинов Ю.И. Гидравлика и гидравлические машины [Электронный ресурс]: учебное пособие/ Разинов Ю.И., Суханов П.П.— Электрон. текстовые данные.— Казань: Казанский национальный исследовательский технологический университет, 2010.— 159 с.— Режим доступа: <http://www.iprbookshop.ru/61839.html>.

Перечень ресурсов информационно-телекоммуникационной сети «Интернет»

1. Дунаев Г.Н., Электронный учебник по курсу «Механика жидкости и газов». Электронный ресурс: http://de.ifmo.ru/bk_netra
2. Кононов А.А., Кобзов Д.Ю., Ермашонок С.М. Основы гидравлики. Электронный ресурс: <http://gidravl.narod.ru/index.html>
3. Гидравлика: конспект лекций в библиотеке Fiction Book. Конспект лекций соответствующий требованиям Государственного образовательного стандарта высшего профессионального образования РФ и предназначен для освоения студентами вузов специальной дисциплины “Гидравлика”; Электронный ресурс: <http://fictionbook.ru>author...babaev/gidravluka konspekt...> копия.
4. Гусев В. П. Основы гидравлики: Учебное пособие/ Е. П. Гусев. – Томск. Изд-во ТПУ, 2009. – 172с. Электронный ресурс: <http://window.edu.ru/resource/753/74753>
5. Гидравлика. Студенческий сайт ННАСУ. Гидравлика (учебники, методички, лекции) 1. Конспект лекции Механика жидкости и газа. 2. Задачи по механике жидкости и газа с теорией. 3. Гидравлика Гидростатика Теория и примеры решения; Электронный ресурс: <http://prep.narod.ru>
6. Учебник Д.В. Штеренлихта “Гидравлика” – Учебники, учебные пособия... Электронный ресурс: <http://hydraulics.at.ua>...uchebniki...uchebnik d...gidravluka...>

7. Гидравлика: учебное пособие/ Б. В. Ухин. – М.:ИД ФОРУМ: НИЦ Инфра – М, 2013. – 464с.: ил. – (Высшее образование) Электронный ресурс: <http://znaniun.com/bookread.php?book=375072>
8. Специализированный журнал «Наука и технологии трубопроводного транспорта нефти и нефтепродуктов». Электронный ресурс: <http://pipeline-science.ru>
9. Евдокимова В.А. Сборник задач по подземной гидравлике : Учебное пособие для вузов / В.А. Евдокимова, И.Н. Кочина.- 2-е изд., стер. - Перепеч. с изд. 1979 .- М : Альянс, 2007. - 169 с. Электронный ресурс: <http://lektsii.org/3-26236.html>
10. Басниев К.С. Нефтегазовая гидромеханика : учеб. пособие для вузов / К.С. Басниев, Н.М. Дмитриев, Г.Д. Розенберг; под ред. С.С. Григоряна. - 2-е изд., доп. - М.-Ижевск : Институт компьютерных исследований, 2005. -544 с. Электронный ресурс: http://elibrary.bsu.az/azad/s1_kitab/554.PDF

VI. МЕТОДИЧЕСКИЕ УКАЗАНИЯ ПО ОСВОЕНИЮ ДИСЦИПЛИНЫ « ГИДРОМЕХАНИКА»

При освоении дисциплины «Гидромеханика» рекомендуется рационально планировать и организовывать время, отведенное для самостоятельной работы, а также и время лекционных, практических и лабораторных занятий.

Для подготовки к выполнению практических и лабораторных занятий рекомендуется ознакомиться с соответствующей занятию темой, конспектом лекций, детально изучить рекомендованную литературу, подготовить вопросы для уточнения аспектов изучаемого раздела.

По мере накопления теоретического материала и его закрепления на практике, лекционные занятия переводятся в форму активного диалога со студентами, что позволяет закрепить пройденный материал и выработать понимание его практического применения для решения типовых задач фильтрации.

Для подготовки к экзамену необходимо систематизировать изученный материал, в зависимости от акцентов и особенностей профильной подготовки.

Лабораторные работы выполняются с учетом рекомендаций технической литературы по дисциплине и методических рекомендаций кафедры.

Большое значение по закреплению и совершенствованию знаний, полученных на лекционных занятиях, имеет самостоятельная работа студента. Эта работа включает проработку конспекта лекций и учебной литературы, изучение материала, вынесенного на самостоятельную проработку, подго-

товку к практическим занятиям, к лабораторным работам и экзамену. Информацию по всем видам СРС студенты получают на занятиях.

Контроль усвоения материала отдельных разделов дисциплины проводится путем устного опроса и тестов. Качество усвоения дисциплины оценивается по рейтингу и на экзамене.

Самостоятельная работа обучающихся осуществляется с использованием лекционного материала, рекомендуемых учебников и учебных материалов, разработанных на кафедре: «Зверева В.А. Гидравлика: лабораторный практикум на портативных установках «Капелька» [Электронный ресурс] / Инженерная школа ДВФУ. – Электрон. дан. – Владивосток: Дальневост. федерал. ун-т. - 2014. – [42с.]. – Acrobat Reader, Foxit Reader либо любой другой их аналог. – Режим доступа: <http://www.dvfu.ru/web/is/metodiceskie-recomendacii>».

Методические рекомендации по выполнению лабораторных работ

Лабораторная работа № 1

ИЗУЧЕНИЕ ОСНОВНЫХ ФИЗИЧЕСКИХ СВОЙСТВ
ЖИДКОСТЕЙ И ГАЗОВ

Цель работы: ознакомиться с методикой измерения плотности жидкости, коэффициента температурного расширения, коэффициента поверхностного натяжения и вязкости жидкости.

1.1. Основные теоретические положения

Жидкостью называют физическое тело, обладающее большой подвижностью частиц и изменяющее свою форму под действием весьма малых сил. Основные физические свойства жидкости – плотность, сжимаемость, температурное расширение, вязкость и поверхностное натяжение. Все физические свойства жидкости зависят от температуры T °С и от давления «р».

Плотность жидкости – это отношение массы жидкости к занимаемому объёму

$$\rho = \frac{m}{V}, [\text{кг}/\text{м}^3]. \quad (1.1)$$

Плотность жидкости зависит от температуры и давления $\rho = f(t^\circ; p)$. С увеличением температуры плотность жидкости уменьшается. С увеличением давления – увеличивается. У воды максимальное значение плотности при 4 °С. С уменьшением температуры воды от 4 до 0 °С плотность воды уменьшается.

Плотность жидкости можно определить с помощью специального прибора *ареометра*.

Сжимаемость жидкости – это способность жидкости изменять свой объём при изменении действующего на неё давления. Данная способность жидкости оценивается коэффициентом объёмного сжатия β_p , показывающим относительное изменение объёма жидкости, приходящегося на единицу изменения давления «р»:

$$\beta_p = \frac{\Delta W}{W_n} \cdot \frac{1}{\Delta p}, [M^2/H], \quad (1.2)$$

где W_n – начальный объём жидкости; $\Delta W = W_n - W_k$ – разность начального объёма W_n и конечного W_k ; $\Delta p = p_n - p_k$ – разность начального давления в жидкости и конечного.

При решении практических задач, в которых приходится учитывать сжимаемость жидкости, используют величину, обратную коэффициенту объёмного сжатия β_p , называемую модулем упругости жидкости E :

$$E = \frac{1}{\beta_p}, [H/M^2]. \quad (1.3)$$

Температурное (тепловое) расширение – это способность жидкости изменять свой объём при изменении температуры. Его можно оценить с помощью коэффициента температурного расширения, представляющего собой относительное изменение объёма жидкости при изменении температуры на один градус:

$$\beta_t = \frac{\Delta W}{W_n} \cdot \frac{1}{\Delta t^\circ}, [1/C^\circ]. \quad (1.4)$$

Вязкость – это свойство жидкости оказывать сопротивлению сдвигу или скольжению сопротивляющихся слоёв. Вязкость характеризует степень текучести жидкости и подвижности её частей.

Согласно гипотезе И. Ньютона, между смежными слоями жидкости, движущимися с различной скоростью, возникает сила внутреннего трения

$$F_{mp} = \mu \cdot S \frac{du}{dn}, \quad (1.5)$$

где μ – динамический коэффициент вязкости; S – площадь соприкасающихся слоёв жидкости; dn – расстояние между центрами соседних слоёв; du/dn – приращение скорости движения слоёв жидкости в направлении нормали n (градиент скорости).

Единицей измерения динамической вязкости в системе СИ является $Pa \cdot c = Hc/M^2$.

При выполнении технических расчётов для оценки вязких свойств жидкости используют кинематический коэффициент вязкости ν , представляющий отношение динамической вязкости к её плотности

$$\nu = \frac{\mu}{\rho}. \quad (1.6)$$

Единицей измерения кинематической вязкости в системе СИ является $\text{м}^2/\text{с}$.

Вязкость зависит от рода жидкости, её температуры и давления и не зависит от скорости течения жидкости.

С увеличением температуры вязкость капельных жидкостей и их смесей уменьшается, а газообразных – увеличивается. Зависимость вязкости от температуры для разных жидкостей различна, и выразить эту зависимость аналитически общим уравнением не представляется возможным.

С увеличением давления вязкость жидкостей возрастает, однако эта зависимость существенно проявляется лишь при относительно больших изменениях давления (в несколько десятков МПа).

Для измерения вязкости пользуются приборами, называемыми *вискозиметрами*.

Существуют различные типы вискозиметров, которыми определяют вязкость, – вискозиметр Стокса, капиллярный вискозиметр, вискозиметр Энглера и др.

Поверхностное натяжение – свойство жидкости образовывать поверхностный слой взаимно притягивающихся молекул. Это свойство характеризуется коэффициентом поверхностного натяжения σ , численно равным силе, действующей на единицу длины контура поверхности в сторону её сокращения. Измеряется коэффициент поверхностного натяжения σ в единицах силы, отнесённой к длине, т.е. в Н/м.

Определить коэффициент поверхностного натяжения можно с помощью прибора *сталагмометра*.

Таблица 1.1

Значения плотности, коэффициентов сжатия, температурного расширения, кинематической вязкости и коэффициента поверхностного натяжения при $t^\circ = 20^\circ \text{C}$

Наименование жидкости	ρ , кг/м ³	E, Мпа	$\beta_t \cdot 10^{-3}$, °C ⁻¹	$\nu \cdot 10^{-4}$, м ² /с	$\sigma \cdot 10^{-3}$, Н/м
Вода пресная	998	2060	0,15	0,0101	73
Спирт этиловый	790	1275	1,10	0,0152	23
Масло моторное М-10	900	1670	0,64	3,00	25

Масло промышленное И-20	900	1390	0,73	1.10	25
Масло трансформаторное	890	1660	0,70	0.30	25
Масло для гидравлических систем АМГ-10	850	1305	0,83	0.20	25

1.2. Описание опытного устройства

Устройство № 1 для изучения физических свойств жидкости содержит 5 приборов, выполненных в общем прозрачном корпусе (рис. 1.1), на котором указаны параметры приборов, необходимые для обработки опытных данных. Приборы 3–5 начинают действовать при перевёртывании устройства. Термометр 1 показывает температуру окружающей среды и, следовательно, температуру жидкостей во всех устройствах.

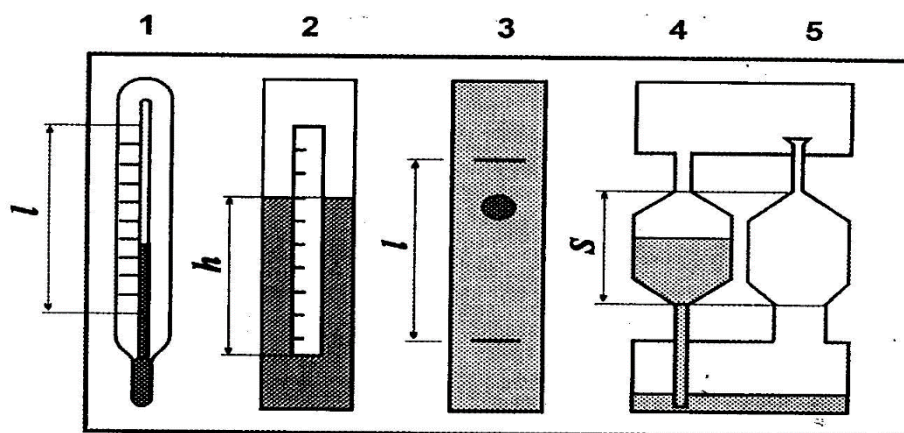


Рис. 1.1. Схема устройства № 1 для определения физических свойств жидкости: 1 – термометр; 2 – ареометр; 3 – вискозиметр Стокса; 4 – капиллярный вискозиметр; 5 – сталагмометр

1.3. Задание

При выполнении работы необходимо:

- экспериментально определить плотность ρ воды ареометром;
- экспериментально определить коэффициент температурного расширения β_t спирта с помощью спиртового термометра;
- экспериментально определить кинематическую ν и динамическую μ вязкость моторного масла М-10 вискозиметром Стокса и капиллярным вискозиметром;
- экспериментально определить коэффициент поверхностного натяжения σ моторного масла М-10 сталагмометром;
- сравнить опытные значения полученных величин со справочными значениями.

1.4. Методика и порядок проведения испытаний, обработка результатов

1.4.1. Измерение плотности жидкости ареометром

Ареометр 2 (рис. 1.1) служит для определения плотности жидкости поплавковым методом и представляет собой пустотелый цилиндр с миллиметровой шкалой и грузом в нижней части. Благодаря грузу ареометр плавает в исследуемой жидкости в вертикальном положении. Глубина погружения ареометра является мерой плотности жидкости и считывается со шкалы по верхнему краю мениска жидкости вокруг ареометра. В обычных ареометрах шкала отградуирована сразу по плотности.

В процессе работы следует:

1) измерить глубину погружения h ареометра по миллиметровой шкале на нём;

2) вычислить плотность жидкости по формуле

$$\rho = \frac{4m}{\pi d^2 h}, \quad (1.7)$$

где m и d – масса и диаметр ареометра. Формула (1.7) получена путём приравнивания силы тяжести ареометра $G = mg$ и выталкивающей (архимедовой) силы $P_{\text{арх}} = \rho g W$, где W – объём погружённой части ареометра и $W = (\pi d^2/4)h$;

3) вычислить плотность воды по формуле

$$\rho = \frac{\rho_0}{1 + \beta_T \Delta T^0}, \quad (1.8)$$

где β_T – коэффициент температурного расширения; ρ_0 – плотность жидкости, соответствующая начальной температуре; ΔT^0 – разность температур

T^0 и T^u ;

($T^u - T^0$);

4) значения используемых и полученных величин занести в табл. 1.2.

Таблица 1.2

Значения используемых и полученных величин при определении плотности жидкости ареометром

Наименование жидкости	$t^{\circ}\text{C}$	$m, \text{ г}$	$d, \text{ см}$	$h, \text{ см}$	$\rho, \text{ кг/м}^3$	$\rho^*, \text{ кг/м}^3$
Вода						

– плотность жидкости, посчитанная по уравнению (1.8), и соответствующая измеренной температуре T °С.

ρ^* – справочное значение (табл. 1.1).

1.4.2. Определение коэффициента температурного расширения

Для определения коэффициента температурного расширения жидкости используется термометр 1 (рис. 1.1), который представляет собой стеклянный баллон с капилляром, заполненным термометрической жидкостью (в данном случае спиртом). Термометр имеет шкалу. Принцип действия термометра основан на тепловом расширении жидкости.

Изменение температуры окружающей среды приводит к соответствующему изменению объёма термометрической жидкости и её уровня в капилляре. Уровень жидкости указывает на шкале значение температуры.

Коэффициент температурного расширения термометрической жидкости определяется на основе предположения, что температура окружающей среды повысилась от нижнего (нулевого) до верхнего предельного значения термометра и уровень жидкости в капилляре возрос на величину « l ».

В процессе работы следует:

1) подсчитать общее число градусных делений ΔT в шкале термометра и измерить расстояние « l » между крайними штрихами шкалы;

2) вычислить приращение объёма термометрической жидкости $\Delta W = (\pi d^2/4)l$, где d – диаметр капилляра термометра;

3) с учётом начального (при 0 °С) объёма термометрической жидкости W найти значение коэффициента температурного расширения β_t . Значения используемых величин и вычисленных занести в табл. 1.3.

Таблица 1.3

Значения используемых и вычисленных величин при определении коэффициента температурного расширения

Наименование жидкости	T , °С	$d \cdot 10^{-2}$, м	$W \cdot 10^{-6}$, м ³	ΔT , °С	$l \cdot 10^{-2}$, м	$\Delta W \cdot 10^{-6}$, м ³	$\beta_t \cdot 10^{-3}$, °С ⁻¹	$\beta_t^* \cdot 10^{-3}$, °С ⁻¹
Спирт								

1.4.3. Определение вязкости вискозиметром Стокса

Вискозиметр Стокса 3 (рис. 1.1) представляет собой цилиндрическую ёмкость, заполненную используемой жидкостью. В эту жидкость помещён шарик. Прибор позволяет определить вязкость жидкости по времени падения шарика в нём.

В процессе работы следует:

1) повернуть устройство № 1 в вертикальной плоскости на 180° и зафиксировать секундомером время t прохождения шариком расстояния « l » между двумя метками в приборе 3. Шарик должен падать по оси ёмкости без соприкосновения со стенками, т.е. прибор 3 должен стоять строго вертикально. Опыт выполнить три раза, а затем определить среднеарифметическое значение времени t ;

2) вычислить опытное значение кинематического коэффициента вязкости жидкости по эмпирическому уравнению (1.9):

$$v = \frac{gd^2t\left(\frac{\rho_\phi}{\rho} - 1\right)}{\left[18l + 43,2l\left(\frac{d}{D}\right)\right]}, \quad (1.9)$$

где d и D – диаметры шарика и цилиндрической ёмкости, ρ_ϕ и ρ – плотности жидкости и материала шарика;

3) вычислить опытное значение динамического коэффициента вязкости μ , используя зависимость (1.6);

4) значения используемых для расчёта и определяемых величин занести в табл. 1.4.

Таблица 1.4

Значения используемых для расчета и определяемых величин при определении вязкости вискозиметром Стокса

Наименование жидкости	T, °C	ρ , кг/м ³	t, с	$l \cdot 10^{-2}$, м	$d \cdot 10^{-2}$, м	$D \cdot 10^{-2}$, м	$\rho_{ш}$, кг/м ³	$v \cdot 10^{-4}$, м ² /с	μ , Па·с	$v^* \cdot 10^{-6}$, м ² /с	μ^* , Па·с
Масло моторное М-10											

1.4.4. Измерение вязкости капиллярным вискозиметром

Капиллярный вискозиметр 4 (рис. 1.1) включают в ёмкость с капилляром. Вязкость определяется по времени истечения испытуемой жидкости из ёмкости через капилляр.

В процессе работы следует:

1) перевернуть устройство № 1 в вертикальной плоскости на 180° и определить секундомером время t истечения через капилляр объёма жидкости между метками (высотой S) из ёмкости вискозиметра 4 и температуру T °C по термометру 1;

2) вычислить опытное значение кинематического коэффициента вязкости по уравнению

$$v = M \cdot t, \quad (1.10)$$

где M – постоянная вискозиметра;

3) вычислить опытное значение динамического коэффициента вязкости μ испытуемой жидкости;

4) значения используемых для расчёта и определяемых величин занести в табл. 1.5.

Таблица 1.5

Значения используемых для расчета и определяемых величин при определении вязкости капиллярным вискозиметром

Наименование жидкости	T, °C	M, м ² /с ²	t, с	$v \cdot 10^{-4}$, м ² /с	μ , Па·с	$v^* \cdot 10^{-4}$, м ² /с	μ^* , Па·с
Моторное масло М-10							

Значение v^* – принимается по табл. 1.1.

1.4.5. Определение коэффициента поверхностного натяжения сталагмометром

Сталагмометр 5 (рис. 1.1) включает ёмкость с капилляром, расширенным на конце для накопления жидкости в виде капли. Определение коэффициента поверхностного натяжения жидкости сталагмометром осуществляется методом отрыва капель. Сила поверхностного натяжения в момент отрыва капли равна её весу (силе тяжести) и определяется по плотности жидкости и числу капель, полученному при опорожнении ёмкости с заданным объёмом.

В процессе работы следует:

1) перевернуть устройство № 1 в вертикальной плоскости на 180° и подсчитать число капель, получаемых в сталагмометре 5 из объёма высотой S между двумя метками. Опыт повторить три раза и вычислить среднее арифметическое значение числа капель « n »;

2) найти опытное значение коэффициента поверхностного натяжения σ по формуле

$$\sigma = \frac{K \cdot \rho}{n}, \quad (1.11)$$

где K – постоянная сталагмометра;

3) значения используемых для расчёта и определяемых величин занести в табл. 1.6.

Таблица 1.6

Значения используемых для расчета и определяемых величин при определении коэффициента поверхностного натяжения сталагмометром

Наименование жидкости	T, °C	ρ , кг/м ³	K, м ³ /с	n	$\sigma \cdot 10^{-3}$, Н/м	$\sigma^* \cdot 10^{-3}$, Н/м
Масло моторное М-10						

Значения $\sigma^* \cdot 10^{-3}$ принимаются по табл. 1.1.

4) по результатам проведенных испытаний сделать соответствующие выводы.

Контрольные вопросы

1. Что понимают под плотностью жидкости? Каковы единицы её измерения? От чего и как зависит плотность жидкости?
2. Чему равна плотность воды при температуре 4 °C?
3. Как определить плотность жидкости при заданной температуре?
4. Как называется прибор для определения плотности жидкости?
5. Что понимают под сжимаемостью жидкости? Как оценивается способность жидкости к сжатию?
6. Что такое модуль объёмной упругости жидкости, в каких единицах он измеряется и от чего и как зависит?
7. Что понимают под температурным расширением жидкости? Как оценивается способность жидкости к расширению?
8. Что понимают под коэффициентом температурного расширения, в каких единицах он измеряется, от чего и как зависит коэффициент температурного расширения?
9. Как определить коэффициент температурного расширения?
10. Что называют вязкостью жидкости?
11. Как формулируется и записывается закон жидкостного трения Ньютона?
12. В каких вопросах гидравлики используются знания о вязкости жидкости?
13. Что называется касательным напряжением и как его определить?
14. Каков физический смысл динамического коэффициента вязкости жидкости?
15. Какова размерность динамического коэффициента вязкости?
16. Каков смысл кинематического коэффициента вязкости и какова его размерность?
17. Какова связь между динамическим и кинематическим коэффициентом вязкости?
18. От чего и как зависит вязкость жидкости?
19. Какую жидкость называют «идеальной»? Для чего введено понятие «идеальной» жидкости?
20. Как называется прибор для определения вязкости жидкости?

21. Каково устройство вискозиметра Стокса?
22. Каково устройство капиллярного вискозиметра?
23. Каков принцип определения вязкости жидкости вискозиметром Стокса?
24. Каков принцип определения вязкости капиллярным вискозиметром?
25. Что понимают под коэффициентом поверхностного натяжения и в каких единицах он измеряется?
26. От чего и как зависит коэффициент поверхностного натяжения?
27. Как называется прибор для измерения коэффициента поверхностного натяжения и как он устроен?
28. Каков принцип определения коэффициента поверхностного натяжения?

Лабораторная работа № 2

ОПРЕДЕЛЕНИЕ ВЯЗКОСТИ ЖИДКОСТИ

Цель работы: ознакомиться с приборами для измерения вязкости жидкости и методикой её определения; установить зависимость вязкости жидкости от температуры.

2.1. Основные теоретические положения

Свойство жидкости оказывать сопротивление сдвигу или скольжению соприкасающихся слоев называется *вязкостью*. Вязкость характеризует степень текучести жидкости, подвижности частиц. Согласно гипотезе И. Ньютона, высказанной в 1686 г., а затем экспериментально и теоретически обоснованной в 1883 г. профессором Н.П. Петровым, между смежными слоями жидкости, движущимися с различной скоростью, возникает сила внутреннего трения

$$F_{\text{тр}} = \pm \mu \cdot S \cdot \frac{du}{dn}, \quad (2.1)$$

где μ – динамический коэффициент вязкости; S – площадь соприкасающихся слоев жидкости; $\frac{du}{dn}$ – градиент скорости, т.е. приращение скорости движения слоев в жидкости в направлении нормали n .

Разделив обе части уравнения (2.1) на S , получим удельную силу трения или касательное напряжение (напряжение силы трения):

$$\tau = \frac{F_{\text{тр}}}{S} = \pm \mu \cdot \frac{du}{dn}. \quad (2.2)$$

Единицей измерения динамической вязкости в системе СИ является Паскаль-секунда ($\text{Па} \cdot \text{с} = \text{Н} \cdot \text{с} / \text{м}^2$).

При выполнении технических расчетов обычно пользуются кинематическим коэффициентом вязкости ν , представляющим отношение динамической вязкости μ к её плотности ρ :

$$\nu = \frac{\mu}{\rho}, \quad (2.3)$$

Единицей измерения кинематической вязкости в системе СИ является $\text{м}^2/\text{с}$.

Вязкость зависит от рода жидкости, её температуры и давления. Значения вязкости некоторых жидкостей приведены в табл. 2.1.

С увеличением температуры вязкость капельных жидкостей и их смесей уменьшается, а газообразных – увеличивается. Зависимость вязкости от температуры для разных жидкостей различна, и выразить её аналитически общим уравнением не представляется возможным.

Таблица 2.1

Средние значения плотности и коэффициента кинематической вязкости некоторых жидкостей

Жидкость	Температура t , °С	Плотность ρ , кг/м ³	Кинематический коэффициент вязкости $\nu \times 10^{-4}$, м ² /с
Вода	20	998	0,0106
Этиловый спирт	20	790	0,0152
Ртуть	20	13546	0,0016
Глицерин	20	1260	9,700
Керосин	20	810	0,025
Воздух	20	1,2	0,149
Масло АМГ-10	50	870	0,100
Масло трансформаторное	50	886	0,096
Масло турбинное	50	900	0,300
Масло промышленное И-20	50	885	0,260

Для минеральных масел, применяемых в гидроприводах в интервале температур $30 \div 150$ °С, пользуются выражением

$$\nu_{t^\circ} = \nu_{50^\circ} \cdot \left(\frac{50^\circ}{t^\circ} \right)^N, \quad (2.4)$$

где ν_{t° и ν_{50° – кинематическая вязкость соответственно при данной температуре t °С и при 50 °С; N – показатель степени, зависящий от исходной вязкости при 50 °С. Значения N представлены в табл. 2.2.

С увеличением давления вязкость жидкостей возрастает, однако эта зависимость существенно проявляется лишь при относительно больших изменениях давления (в несколько десятков МПа).

Значения показателя степени N

$\nu_{50} \times 10^{-4},$ $\text{м}^2/\text{с}$	0,028	0,062	0,090	0,118	0,212	0,374	0,451	0,529	0,606	0,800
N	1,38	1,59	1,72	1,79	1,99	2,13	2,24	2,32	2,49	2,58

Для измерения вязкости пользуются приборами, называемыми вискозиметрами. С помощью вискозиметра определяется так называемая условная (ВУ) или относительная вязкость.

В различных странах относительную вязкость измеряют разными единицами: в Англии – секундами Редвуда, в США – секундами Сейболта, во Франции – градусами Барабье. Различие состоит в типе вискозиметра, которым определяется вязкость.

В нашей стране вязкость жидкостей, более вязких, чем вода, определяют вискозиметром Энглера, вискозиметром ВУ-М-ПХП и др.

2.2. Вискозиметр ВУ-М-ПХП

Принцип работы вискозиметра ВУ-М-ПХП основан на сопоставлении времени истечения 200 см^3 дистиллированной воды при $20 \text{ }^\circ\text{C}$ через калиброванное отверстие со временем истечения испытуемой жидкости в том же количестве, при тех же условиях и требуемой температуре. Вискозиметр ВУ-М-ПХП представляет собой усовершенствованный вискозиметр Энглера.

При помощи вискозиметра ВУ-М-ПХП вязкость определяется в условных градусах ВУ по формуле

$$\nu = T \cdot T_v^{-1} \quad (2.5)$$

где T – время истечения 200 см^3 испытуемой жидкости при заданной температуре; T_v – время истечения 200 см^3 дистиллированной воды при температуре $20 \text{ }^\circ\text{C}$, называемое водным числом вискозиметра. Обычно водное число вискозиметра $T_v = 50 \div 52 \text{ с}$ определяется на заводе-изготовителе и указывается в паспорте.

Для перевода условных градусов ВУ, условной вязкости в единицы системы СИ ($\text{м}^2/\text{с}$) кинематической вязкости пользуются эмпирической формулой Уббелюде:

$$\nu = (0,0731 \text{ ВУ} - 10^{-4}), \quad (2.6)$$

Общий вид вискозиметра ВУ-М-ПХП представлен на рис. 2.1.

Вискозиметр ВУ-М-ПХП – это тот же вискозиметр Энглера, помещенный в корпус с электротермонагревателем. Прибор используется в соответствии со стандартами ГОСТ 6258, ASTM D1665 «Методика измерения вязкости нефтепродуктов в градусах Энглера».

Устройство вискозиметра ВУ-М-ПХП представлено на рис. 2.2.



Рис. 2.1. Общий вид вискозиметра ВУ-М-ПХП

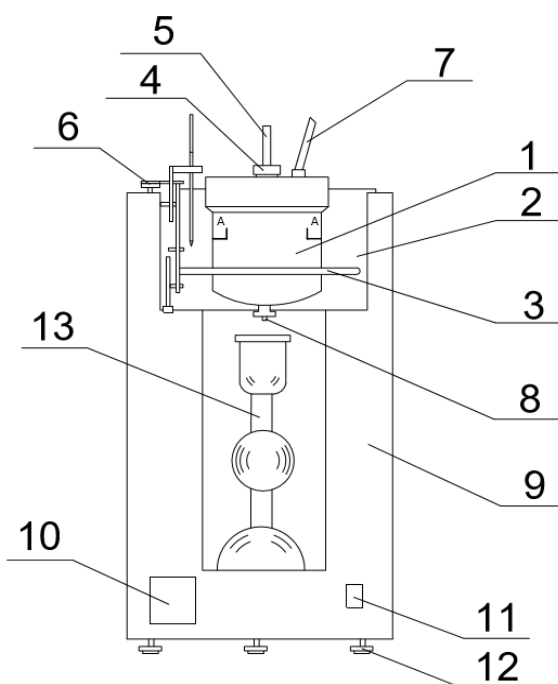


Рис. 2.2. Схема устройства вискозиметра ВУ-М-ПХП.

1 – внутренний резервуар; 2 – водяная ванна; 3 – нагреватель; 4 – запорный стержень; 5 – втулка; 6 – электрическая мешалка; 7 – термометр; 8 – трубка истечения жидкости; 9 – корпус; 10 – терморегулятор; 11 – выключатель питания; 12 – регулировочный винт;

13 – приемная колба

Вискозиметр (рис. 2.2) помещен в корпус (9) и представляет собой цилиндрический сосуд (внутренний резервуар) (1) диаметром 106 мм с встроенной в сферическое дно короткой трубкой (8). В трубку (8) вставлена коническая втулка длиной 20 мм, внутренним диаметром вверху 2,9 мм, внизу 2,8 мм.

Цилиндрический сосуд (1) помещен в водяную ванну (2). Через отверстие конической втулки из трубки (8) вытекает испытуемая жидкость. Отверстие до начала испытаний закрывается деревянным запорным стержнем (4), и испытуемая жидкость наливается в цилиндрический резервуар (1) до верха штифтиков на уровне А-А. Свободная поверхность уровня испытуемой жидкости должна строго совпадать с плоскостью, проходящей через острие штифтиков, что достигается при помощи регулировочных винтов (12), имеющих на дне корпуса вискозиметра. Температура испытуемой жидкости измеряется термометром (7). С помощью нагревательного устройства (3) температура испытуемой жидкости доводится до заданных значений. Терморегулятор (10) показывает температуру воды в водяной ванне (2) и дает возможность зафиксировать значение температуры испытуемой жидкости до заданной величины. Схема устройства терморегулятора представлена на рис. 2.3.

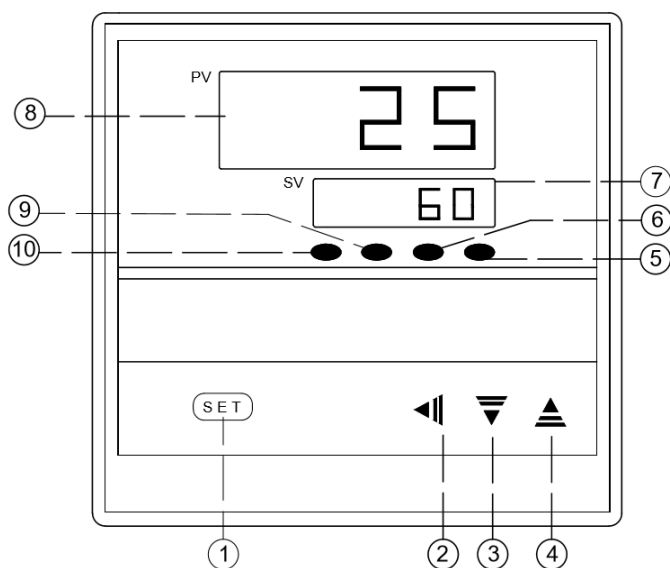


Рис. 2.3. Схема устройства терморегулятора.

1 – клавиша установки (SET); 2 – клавиша «разряд»; 3 – клавиша «-»; 4 – клавиша «+»;
5 – указатель достижения нижней границы (ALM2); 6 – указатель достижения верхней границы (ALM1); 7 – установленное значение температуры испытуемой жидкости; 8 – измеряемое значение испытуемой жидкости; 9 – указатель автоматической установки температуры жидкости; 10 – указатель выхода (OUT)

С помощью терморегулятора можно задать температуру используемой жидкости T . Для этого следует включить вискозиметр. На верхнем экране дисплея будет отображаться температура воды в водяной бане. Если нажать клавишу SET, то на нижнем экране начнут мигать цифры. По достижении нужного значения температуры используемой жидкости следует вновь нажать клавишу SET.

2.3. Определение вязкости вискозиметром ВУ-М-ПХП

Перед началом опыта водяная ванна (2) заполняется водой комнатной температуры, а резервуар (1) – испытуемой жидкостью до верха штифтиков на уровне А-А и закрывается крышкой. Нагревают водяную ванну (2), а вместе с тем и испытуемую жидкость в резервуаре (1) с помощью нагревателя (3) до заданной температуры. До начала испытания трубку (8) закрывают запорным стержнем (4). При достижении в сосуде (1) заданной температуры открывают запорный стержень (4) и секундомером измеряют время T истечения 200 см^3 испытуемой жидкости. В процессе замера времени истечения испытуемой жидкости из резервуара (1) температура жидкости и воды в водяной ванне (2) должны отличаться не более чем на $0,2 \text{ }^\circ\text{C}$.

Первый замер времени истечения жидкости можно делать без включения нагревательного устройства, т.е. определять вязкость при комнатной температуре.

В последующих опытах жидкость нагревается на $10 \div 15 \text{ }^\circ\text{C}$ выше предыдущего.

При использовании вискозиметра ВУ-М-ПХП условная вязкость определяется по формуле (2.5) и переводится в значение кинематической вязкости по эмпирической формуле Уббелюде (2.6). Принять водное число вискозиметра $T_v = 51,3 \text{ с}$.

По зависимости (2.3) определяются соответствующие значения динамической вязкости μ , при этом плотность жидкости ρ при заданной температуре t° можно определить по формуле

$$\rho_{T^\circ} = \frac{\rho_0}{1 + \beta_T \cdot \Delta T^\circ}, \quad (2.7)$$

где $\Delta T^\circ = (t_0^\circ - t^\circ)$; T° – температура, при которой плотность жидкости равна ρ_0 ;

β_T – коэффициент температурного расширения жидкости (в среднем для минеральных масел можно принять $\beta_T = 7,6 \cdot 10^{-4} \text{ град.}^{-1}$).

Результаты измерений и вычислений заносятся в табл. 2.3.

Определение вязкости жидкости вискозиметром ВУ-М-ПХП

№ опыта	Температура t°	Время истечения		Плотность жидкости ρ	Вязкость условная	Кинематическая вязкость $\nu \times 10^{-4}$	Динамическая вязкость μ
		Дистиллированной воды T_B	Испытуемой жидкости T				
	$^{\circ}\text{C}$	с	с	кг/м ³	ВУ	м ² /с	Па·с

2.4. Задание

При выполнении работы необходимо:

- изучить устройство и принцип работы вискозиметра ВУ-М-ПХП и капиллярного вискозиметра ВПЖ-2;
- определить вязкость жидкости при различных температурах (не менее трех) с помощью вискозиметра ВУ-М-ПХП;
- построить график зависимости коэффициентов кинематической и динамической вязкости испытуемой жидкости от температуры.
- сделать выводы по работе.

2.5. Капиллярный вискозиметр ВПЖ-2

Для определения вязкости прозрачных жидкостей используется капиллярный вискозиметр Оствальда–Пинкевича (ГОСТ 33 – 46) или ещё более усовершенствованный вискозиметр ВПЖ-2 (ГОСТ 10028 – 62).

Вискозиметр ВПЖ-2 представляет собой сосуд в виде стеклянной U-образной трубки (рис. 2.4). На колене (5) имеется отводная трубка (6). Основная часть вискозиметра – калиброванная капиллярная трубка (4) с шарообразными расширениями (2) и (3), расположенными в колене (1). На верхнем расширении имеется отметка M_1 , на нижнем – M_2 .

Продолжительность перетекания жидкости через капилляр (4) прямо пропорциональна коэффициенту кинематической вязкости. Следовательно, разделив значение коэффициента вязкости на время, в течение которого через капилляр (4) прошел определенный объём жидкости, получают одно и то же число, какую бы жидкость не испытывали. Это число называют постоянной вискозиметра. Его можно найти, используя жидкость, вязкость которой известна. Зная постоянную вискозиметра, можно определить коэффициент вязкости любой исследуемой жидкости по формуле

$$\nu = C \cdot T, \quad (2.8)$$

где T – время истечения жидкости; C – постоянная вискозиметра, определяемая опытным путём.

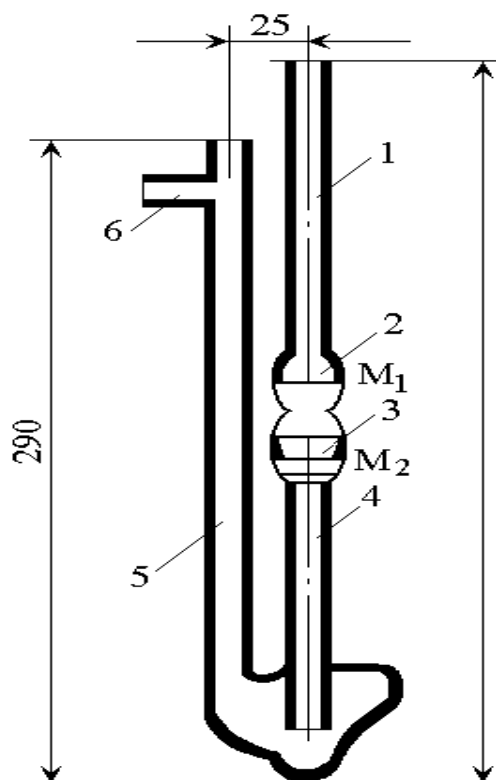


Рис. 2.4. Вискозиметр ВПЖ-2

В паспорте каждого капиллярного вискозиметра указывается диаметр капилляра (4) и значение постоянной C .

2.6. Определение вязкости капиллярным вискозиметром

Перед определением вязкости жидкости вискозиметр должен быть тщательно промыт и высушен. В начале его промывают несколько раз бензином, затем петролейным эфиром. После растворителя вискозиметр промывают водой и заливают не менее чем на 5–6 ч хромовой смесью, после этого дистиллированной водой и, наконец, сушат. Для более быстрой сушки вискозиметр можно промыть спиртом-ректификатом или ацетоном.

Для измерения времени истечения жидкости в капилляре от риски M_1 до M_2 на отводную трубку (6) надевают резиновый шланг. Далее, зажав пальцем колено (5) и перевернув вискозиметр, опускают колено (1) в сосуд с жидкостью и засасывают её с помощью водоструйного насоса или иным способом, например с помощью медицинской груши, до отметки M_1 , следя за тем, чтобы в жидкости не образовывались пузырьки воздуха.

В тот момент, когда уровень жидкости достигает отметки M_2 , вискозиметр вынимают из сосуда и быстро переворачивают в нормальное положение. С внешней стороны конца колена (1) вытирают и надевают на него резиновую трубку.

Затем вискозиметр устанавливают в термостат, причём так, чтобы расширение (2) было ниже уровня жидкости в термостате. Вискозиметр выдер-

живают в термостате не менее 15 мин при заданной температуре, засасывают с помощью вакуум-насоса или резиновой груши жидкость в колено (1) до 1/3 высоты расширения (2). Сообщают колено (1) с атмосферой и определяют время опускания мениска жидкости от отметки M_1 до отметки M_2 .

При использовании капиллярного вискозиметра ВПЖ-2 по формуле (2.8) определяется кинематическая вязкость жидкости, по формуле (2.3) – соответствующие значения динамической вязкости, при этом плотность жидкости при заданной температуре можно найти по формуле (2.7).

Лабораторная работа № 3 ИЗУЧЕНИЕ ПРИБОРОВ ДЛЯ ИЗМЕРЕНИЯ ДАВЛЕНИЯ В ЖИДКОСТЯХ И ГАЗАХ

Цель работы: изучить устройства и принцип действия приборов для измерения давления.

3.1. Основные теоретические положения

Гидростатическим давлением называется предел отношения силы давления к площадке, на которую действует эта сила, и при стремлении этой площадки к нулю или точке, т.е.

$$p = \lim_{w \rightarrow 0} \left(\frac{P}{w} \right), \quad (3.1)$$

где w – величина некоторой площадки внутри жидкости или на её поверхности; P – сила давления жидкости на площадку w .

Гидростатическое давление является нормальным сжимающим напряжением в неподвижной жидкости.

За единицу измерения давления в международной системе единиц принят Паскаль ($1 \text{ Па} = 1 \text{ Н/м}^2$). Существуют более крупные единицы измерения давления: килопаскаль и мегапаскаль:

$$1 \text{ кПа} = 10^3 \text{ Па}; \quad 1 \text{ МПа} = 10^6 \text{ Па}.$$

В технике широко используется единица измерения давления 1 кг/см^2 , называемая технической атмосферой.

Между единицами измерения давления существует связь:

$$1 \text{ кг/см}^2 = 10^5 \text{ Па} = 10^2 \text{ кПа} = 0,1 \text{ МПа}.$$

Различают следующие виды давления: абсолютное (полное), весовое (избыточное), манометрическое, вакуумметрическое, барометрическое.

Для жидкости, находящейся в поле силы тяжести, *абсолютное гидростатическое давление* в рассматриваемой точке жидкости, находящейся на глубине h от свободной поверхности или от уровня с известным давлением, рассчитывается по формуле

$$p = p_0 + \rho gh, \quad (3.2)$$

где p_0 – давление на свободной поверхности или на известном уровне; в частных случаях p_0 может равняться атмосферному давлению ($p_0 = p_{ат}$), либо быть больше атмосферного давления ($p_0 > p_{ат}$), либо быть меньше атмосферного давления ($p_0 < p_{ат}$).

Величина ρgh в уравнении (3.2) называется *весовым*, или *избыточным*, *давлением* (избыток над величиной p_0):

$$p_{изб} = \rho gh. \quad (3.3)$$

Величина превышения абсолютного давления над атмосферным называется *манометрическим давлением*:

$$p_{ман} = p - p_{ат}. \quad (3.4)$$

Величина давления, недостающая до атмосферного, называется *вакуумметрическим давлением*

$$p_{вак} = p_{ат} - p. \quad (3.5)$$

Вакуумметрическое давление имеет место, если абсолютное давление в точке покоящейся жидкости меньше атмосферного давления. Предел измерения вакуумметрического давления от 0 до 1 ат.

Барометрическое, или *атмосферное*, *давление* – это давление воздуха, которое зависит от высоты места над уровнем моря и от погоды (табл. 3.1).

Таблица 3.1

Значения атмосферного (барометрического) давления в зависимости от высоты над уровнем моря

Высота над уровнем моря, м	0	100	500	1000	2000	3000
Давление $p_{ат}$, кПа	101,3	100	95,1	90,2	79,4	72,3

Для измерения давления в жидкости используют приборы, которые по принципу действия подразделяются на жидкостные, механические и электрические.

В зависимости от вида измеряемого давления (абсолютного, избыточного, манометрического, вакуумметрического, барометрического) *жидкостные* приборы делятся на пьезометры, манометры, вакуумметры, дифференциальные манометры, барометры.

Жидкостные приборы исторически стали применяться первыми. В 1642 г. итальянским учёным Э. Торричелли впервые было измерено атмосферное давление ртутным барометром, состоявшим из вертикальной стеклянной трубки с миллиметровой шкалой и закрытым верхним концом, которая заполнена ртутью, и чаши с ртутью, в которую опущена трубка нижним концом.

Жидкостные приборы применяют для измерения небольших давлений (до $1,5 \text{ кг/см}^2$). Они имеют простую конструкцию, достаточно высокую точность, применяются как в лабораторной практике, так и в технике. Действие жидкостных приборов основано на принципе уравнивания измеряемого давления весом столба жидкости высотой « h » в приборе.

Самым простейшим жидкостным прибором является пьезометр, представляющий собой прямую стеклянную трубку диаметром $1,0 \dots 1,5 \text{ см}$, нижний конец которой присоединяется к отверстию в стенке сосуда на уровне, необходимом для измерения давления, а другой конец открытый (рис. 3.1).

Манометрическое давление, измеряемое пьезометром (рис. 3.1, а), вычисляется по формуле

$$p_{\text{ман}} = \rho g h_p, \quad (3.6)$$

где h_p – высота столба жидкости в пьезометре.

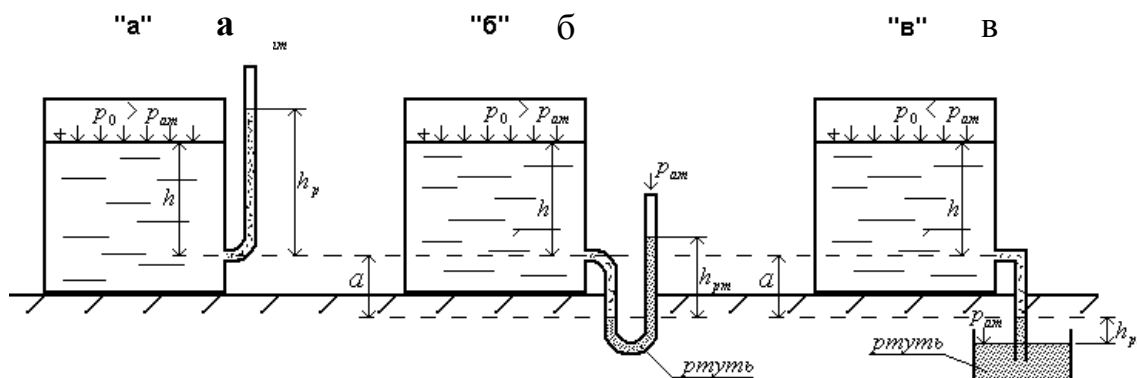


Рис. 3.1 Схемы жидкостных приборов:
а – пьезометр; б – U-образный ртутный манометр; в – вакуумметр

Если в резервуаре $p_0 = p_{\text{ат}}$, то высота столба жидкости в пьезометре будет равна глубине, на которой измеряется давление ($h_p = h$), и по показанию пьезометра определяется весовое давление в точке.

Для измерения манометрического давления в жидкости, часто применяют

U-образный манометр, один конец которого открыт, а второй присоединяется к точке, в которой измеряется давление (рис 3.1, б). Чаще всего рабочей жидкостью U-образного манометра является ртуть, что увеличивает диапазон измеряемого давления.

Давление в точке присоединения U-образного ртутного манометра определяется по уравнению

$$p_{\text{ман}} = (\rho_{\text{рт}} h_{\text{рт}} - \rho a)g, \quad (3.7)$$

где $\rho_{\text{рт}}$ и ρ – соответственно плотность ртути и жидкости, в которой измеряется давление; $h_{\text{рт}}$ – разность уровней ртути в коленах манометра; a – расстоя-

ние от точки присоединения манометра к резервуару до уровня ртути в левом колене манометра.

В качестве жидкостного вакуумметра может служить U-образный ртутный манометр или обратный пьезометр.

Если абсолютное давление в резервуаре в точке присоединения манометра меньше атмосферного, то уровень ртути в правом колене манометра ниже уровня в левом колене на высоту $h_{рт}$ (рис. 3.2, а).

Вакуумметрическое давление в точке присоединения U-образного ртутного устройства определяется по уравнению

$$p_0 - p_a = \rho g a \quad (3.8)$$

На (рис. 3.2, б) изображён обратный пьезометр, открытый конец которого опущен в чашку с ртутью. Вакуумметрическое давление в т. А определяется по уравнению (3.8).

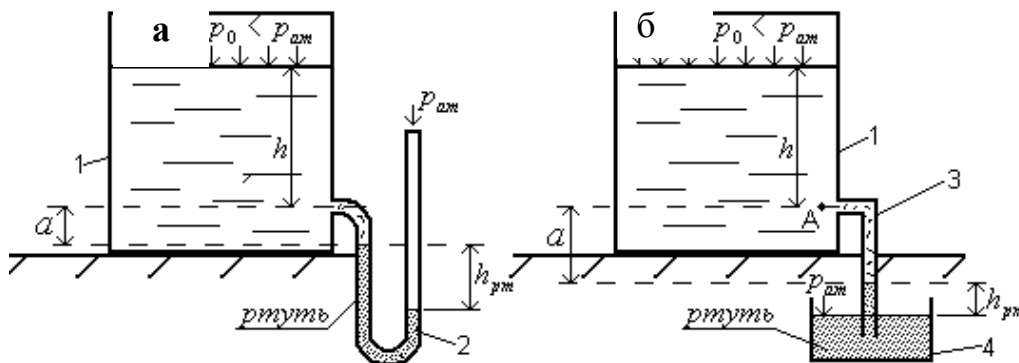


Рис. 3.2. Жидкостные вакуумметры:

а – ртутный U-образный; б – обратный пьезометр.

1 – резервуар с жидкостью; 2 – U-образное колено, заполненное ртутью;

3 – обратный пьезометр (жидкостный вакуумметр); 4 – чашка с ртутью

Механические приборы для измерения давления делятся на манометры, вакуумметры и мановакуумметры.

В механических приборах измеряемое давление вызывает деформацию чувствительного (упругого) элемента (трубка, мембрана, сильфон), которая с помощью специальных механизмов передаётся на указатель давления (стрелку), перемещая её по проградуированной шкале.

Механические приборы компактны. Механические манометры применяются для измерения высоких давлений. Принципиальная схема механического прибора для измерения давления представлена на рис. 3.3.

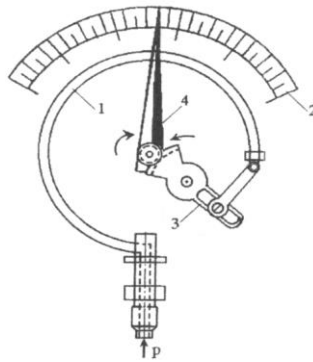


Рис. 3.3. Механический манометр:
 1 – чувствительный элемент (трубка Бурдона);
 2 – шкала; 3 – передаточный механизм; 4 – стрелка

Жёсткость чувствительного элемента подбирают в соответствии с максимальным давлением, на которое рассчитан данный манометр.

В электрических приборах воспринимаемое чувствительным элементом давление преобразуется в электрический сигнал. Сигнал регистрируется показывающим (вольтметр, амперметр) или пишущим (самописец, осциллограф) приборами.

3.2. Описание опытного устройства

Устройство № 2 для определения давления выполнено прозрачным и имеет полость 1, в которой всегда сохраняется атмосферное давление, и резервуар 2, частично заполненный водой (рис. 3.4, а). Для измерения давления и уровня жидкости в резервуаре 2 служат жидкостные приборы 3, 4 и 5. Они представляют собой прозрачные вертикальные каналы со шкалами, размеченными в единицах длины.

Пьезометр 3 сообщается верхним концом с атмосферой, нижним – с резервуаром 2. С помощью пьезометра 3 можно определить весовое (манометрическое) давление на дно резервуара 2.

Уровнемер 4 соединён обоими концами с резервуаром 2 и служит для измерения уровня жидкости «Н» в нём.

Мановакуумметр 5 представляет собой U-образный канал, частично заполненный жидкостью. Левым коленом он подключен к резервуару 2, а правым – к полости 1 и предназначен для определения манометрического (рис. 3.4, а) или вакуумметрического (рис. 3.4, б) давлений над свободной поверхностью жидкости в резервуаре 2. Давление в резервуаре 2 можно изменять путём наклона устройства № 2.

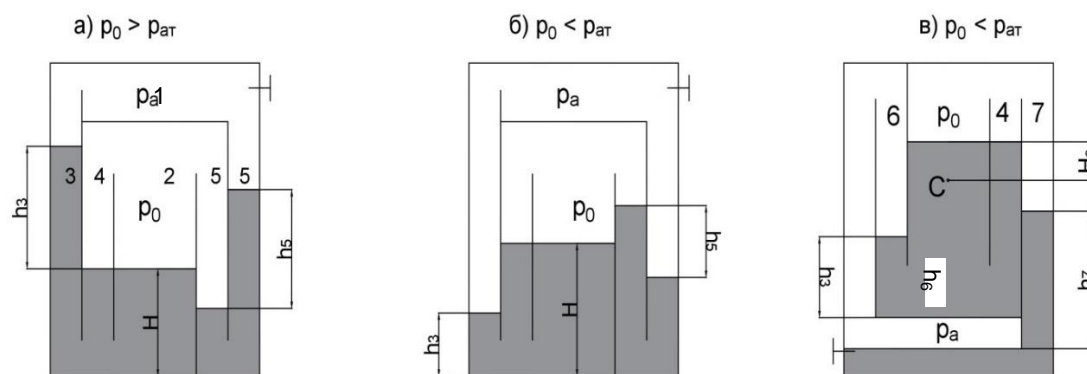


Рис. 3.4. Схема устройства № 2:

- 1 – полость с атмосферным давлением; 2 – опытный резервуар; 3 – пьезометр;
4 – уровнемер; 5 – мановакуумметр; 6 – пьезометр; 7 – вакуумметр

При повороте устройства № 2 в вертикальной плоскости на 180° против часовой стрелки (рис. 3.4, в) канал 4 остаётся уровнемером, колено мановакуумметра 5 преобразуется в пьезометр 6, а пьезометр 3 – в вакуумметр (обратный пьезометр) 7, служащий для определения вакуума над свободной поверхностью жидкости в резервуаре 2.

3.3. Задание

- определить абсолютное давление на дне резервуара 2 при $p_0 > p_{ат}$ (рис. 3.4, а);
- определить абсолютное давление p_0 над свободной поверхностью жидкости в резервуаре 2 при $p_0 > p_{ат}$ (рис. 3.4, а);
- определить абсолютное давление p_0 над свободной поверхностью жидкости в резервуаре 2 при $p_0 < p_{ат}$ (рис. 3.4, б);
- определить давление в заданной преподавателем точке С (рис. 3.4, в);

3.4. Методика и порядок проведения испытаний

Для определения абсолютного давления «р» на дне резервуара 2 и абсолютного давления p_0 в резервуаре 2 под жидкостью в начале следует создать давление над свободной поверхностью жидкости выше атмосферного ($p_0 > p_{ат}$). Для этого устройство № 2 поставить на правый бок, а затем поворотом его против часовой стрелки отлить часть жидкости из левого колена мановакуумметра 5 в резервуар 2. При этом уровень жидкости в пьезометре 3 станет выше уровня в резервуаре 2, а уровень жидкости в левом колене мановакуумметра 5 – ниже уровня жидкости в его правом колене. Снять показания пьезометра 3 – h_3 , уровнемера 4 – Н и мановакуумметра 5 – h_5 (рис. 3.4, а).

Для определения абсолютного давления p_0 над свободной поверхностью жидкости в резервуаре 2 при $p_0 < p_{ат}$ вначале надо создать вакуум. Для этого устройство № 2 поставить на левый бок, а затем наклоном вправо отлить часть жидкости из резервуара 2 в левое колено мановакуумметра 5. При этом

уровень жидкости в пьезометре 3 должен стать ниже, чем в резервуаре 2, а на мановакуумметре 5 уровень жидкости в левом колене должен стать выше уровня жидкости в правом колене. Далее снять показания мановакуумметра 5 – h_5 , показания уровнемера 4 – H , пьезометра 3 – h_3 (рис. 3.4, б).

Для определения давления в заданной преподавателем точке C следует устройство № 2 перевернуть против часовой стрелки на 180° (рис. 3.4, в). Снять показания пьезометра 6 – h_6 , показания обратного пьезометра 7 – h_7 и уровнемера 4 – H .

3.5. Обработка результатов измерений

При $p_0 > p_{ат}$ (рис. 3.4, а) абсолютное давление на дне резервуара по показанию пьезометра 3 определяют по известному уравнению гидростатики:

$$p = p_a + \rho g h_3, \quad (3.9)$$

где p_a – атмосферное давление, Па; ρ – плотность воды, кг/м^3 .

Принять $p_a = 101325$ Па; $\rho = 998$ кг/м^3 .

Абсолютное давление p_0 в резервуаре 2 над жидкостью ($p_0 > p_{ат}$) определяется по уравнению

$$p_0 = p_a - \rho g h_5. \quad (3.10)$$

Для проверки абсолютное давление p^* на дне резервуара 2 определим через показания мановакуумметра 5 и уровнемера 4 по уравнению

$$p^* = p_0 + \rho g H. \quad (3.11)$$

Абсолютное давление p_0 в резервуаре 2 над свободной поверхностью жидкости при $p_0 < p_{ат}$ (рис. 3.4, б) определим по уравнению

$$p_0 = p_a - \rho g h_5. \quad (3.12)$$

Давление в заданной преподавателем точке C , манометрическое или вакуумметрическое (рис. 3.4, в), определяют по уравнению

$$p_c = p_0' + \rho g H_c, \quad (3.13)$$

где H_c – глубина погружения т. C под свободной поверхностью жидкости.

При этом p_0 определим по уравнению

$$p_0' = p_a + \rho g h_6 - \rho g H, \quad (3.14)$$

где h_6 – показания пьезометра 6; H – показание уровнемера 4, либо по уравнению

$$p_0' = p_a - \rho g h_7, \quad (3.15)$$

где h_7 – показания обратного пьезометра (вакуумметра) 7.

После вычисления абсолютного давления на дне резервуара двумя способами ($p_0 > p_{ат}$) по уравнению (3.9) и (3.11) для сопоставления результатов найти относительную погрешность измерений δ_p и выразить её в процентах по формуле

$$\delta_p = \frac{|P - P^*|}{P} \times 100\% \quad (3.16)$$

В процессе проведения опытов и обработки их результатов данные занести в табл. 3.2.

Таблица 3.2

**Экспериментальные данные и значения определяемых величин
при определении абсолютного давления на дне резервуара**

№ п/п	Наименование величины и её размерность	Обозначения	Условия опыта	
			$p_0 >$ $p_{ат}$	$p_0 <$ $p_{ат}$
1	Уровень жидкости в резервуаре, м	$H \cdot 10^{-2}$		
2	Пьезометрическая высота в пьезометре 3, м	$h_3 \cdot 10^{-2}$		
3	Показания мановакуумметра 5, м	$h_5 \cdot 10^{-2}$		-
4	Абсолютное давление на дне резервуара по ур. (3.9), Па	p		-
5	Абсолютное давление в резервуаре 2 над жидкостью, Па	p_0		
6	Абсолютное давление на дне резервуара по ур. (3.11)	P^*		-
7	Глубина т. С под свободной поверхностью жидкости, м	$H_c \cdot 10^{-2}$	-	
8	Показания пьезометра 6, м	$h_6 \cdot 10^{-2}$		
9	Показания уровнемера 4, м	$H \cdot 10^{-2}$		
10	Показания обратного пьезометра 7, м (вакуумметра)	$h_7 \cdot 10^{-2}$		
11	Абсолютное давление над свободной поверхностью жидкости по ур. (3.14), Па	P'_0	-	
12	Абсолютное давление над свободной поверхностью жидкости по ур. (3.15), Па	p_0	-	
13	Абсолютное давление в точке С с учетом уравнения (3.14), Па	p_c	-	
14	Абсолютное давление в точке С с учетом уравнения (3.15), Па	P'_c	-	
15	Относительная погрешность результатов определения давления на дне резервуара, %	δp		-
16	Относительная погрешность результатов определения давления в точке С, %	δp_c	-	

Контрольные вопросы

1. Что понимается под вязкостью жидкости?
2. Как формулируется и записывается гипотеза Ньютона о силе трения между двумя движущимися слоями жидкости?
3. В каких вопросах гидравлики используется знание о вязкости жидкости?
4. Что называется касательным напряжением и как его определить?
5. Каков смысл динамического коэффициента вязкости?
6. Какова размерность динамического коэффициента вязкости?
7. Каков смысл кинематического коэффициента вязкости?

8. Какова размерность кинематического коэффициента вязкости?
9. Какова связь между динамическим и кинематическим коэффициентом вязкости?
10. Что понимается под градусами Энглера?
11. От чего и как зависит вязкость жидкости?
12. Как на практике определяется вязкость жидкости?
13. Какова связь условной вязкости и физической?
14. Что понимается под условной вязкостью?
15. Что такое идеальная жидкость?
16. Устройство вискозиметра Энглера. Для чего он служит?
17. На чем основан принцип измерения вязкости жидкостей с помощью вискозиметра?
18. Как называется прибор для измерения вязкости жидкости?
19. Каково устройство капиллярного вискозиметра?
20. Каков принцип измерения вязкости жидкости с помощью капиллярного вискозиметра?

Лабораторная работа № 4 ОТНОСИТЕЛЬНЫЙ ПОКОЙ ЖИДКОСТИ ВО ВРАЩАЮЩЕМСЯ СОСУДЕ

Цель работы: исследование зависимости формы свободной поверхности жидкости от угловой скорости вращения цилиндрического сосуда относительно его вертикальной оси симметрии.

4.1. Основные теоретические положения

Геометрические места точек, в которых гидростатическое давление имеет одинаковое значение, представляют собой поверхности равного давления, называемые поверхностями уровня.

Поверхность уровня на границе жидкой и газообразной (обычно атмосфера) сред называется *свободной поверхностью*.

Для исследования покоя жидкости применяют уравнения равновесия жидкости в дифференциальной форме, выведенные Леонардом Эйлером. После приведения их к виду, удобному для интегрирования, получим полный дифференциал давления dp :

$$dp = \rho(Xdx + Ydy + Zdz) \quad (4.1)$$

Практический интерес представляет определение формы поверхности равного давления жидкости, как указано выше, такой поверхности, все точки которой испытывают одинаковое давление ($p = \text{const}$).

При $p = \text{const}$, $dp = 0$, так как ρ не может быть равно нулю, следовательно,

$$Xdx + Ydy + Zdz = 0, \quad (4.2)$$

где X , Y , Z – проекции ускорений массовых сил на соответствующие координатные оси; dx , dy , dz – проекции приращений координат точки.

Жидкость может быть в состоянии абсолютного или относительного равновесия. В случае абсолютного покоя на частицы жидкости из массовых сил действует только сила тяжести. При относительном покое на любую частицу жидкости действуют сила тяжести и другие массовые силы, например силы инерции, центробежные при постоянной угловой скорости вращения.

Приведем несколько примеров определения положения свободной поверхности.

Свободная поверхность покоящейся жидкости

Единичная масса такой жидкости находится в равновесии под действием только силы тяжести $-1 \cdot g$ (ось z направлена вверх). В соответствии с этим составляющие единичной силы тяжести X , Y и Z получают значения: $X = 0$; $Y = 0$; $Z = -g$.

Дифференциальное уравнение (4.2) при подстановке этих значений решается следующим образом:

$$-gdz = 0 \quad (4.3)$$

Уравнение (4.3) показывает, что поверхности равного давления жидкости будут определяться равенством $z = \text{const}$, т.е. представляют собой горизонтальные плоскости. Свободная поверхность жидкости тоже представляет собой горизонтальную плоскость.

Свободная поверхность при равноускоренном прямолинейном движении

Определим положение свободной поверхности жидкости в цистерне, которая движется равноускоренно с горизонтальным ускорением a (рис. 4.1). Выберем подвижную систему координат с началом в точке пересечения свободной поверхностью жидкости передней стенки цистерны. Единичная масса жидкости в данном случае находится под действием силы тяжести $-1 \cdot g$ и силы инерции от горизонтального перемещения $-1 \cdot a$. Составляющие массовых сил в уравнении (4.2) получают значения:

$$X = -1 \cdot a; \quad Y = 0; \quad Z = -g,$$

а уравнение поверхности уровня приобретает вид:

$$-adx - gdz = 0 \quad \text{или} \quad \frac{dz}{dx} = -\frac{a}{g} = \text{const},$$

т.е. свободная поверхность бензина в цистерне представляет собой плоскость, наклоненную к горизонту под углом

$$\Theta = \arctg\left(-\frac{a}{g}\right).$$

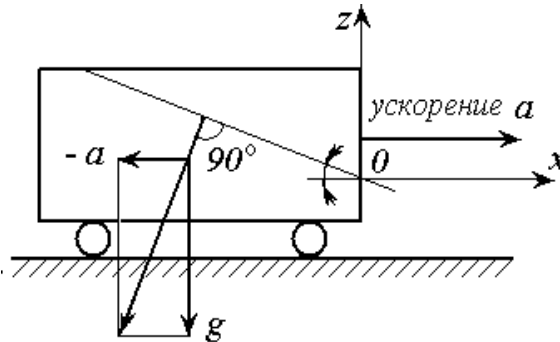


Рис. 4.1. Цистерна, перемещающаяся равноускоренно с горизонтальным ускорением a

Свободная поверхность жидкости во вращающемся сосуде

На жидкость в цилиндрическом сосуде, вращающемся вокруг своей вертикальной оси с постоянной угловой скоростью ω , помимо силы тяжести действует центробежная сила. Благодаря силам трения стенки вращающегося сосуда будут вначале увлекать за собой жидкость, а по истечении некоторого промежутка времени вся жидкость начнет вращаться вместе с сосудом с той же угловой скоростью ω , находясь по отношению к стенкам сосуда в покое.

Если оси координат, расположенные как показано на рис. 4.2, считать жестко скрепленными с вращающимся сосудом, то по отношению к ним жидкость также будет в покое.

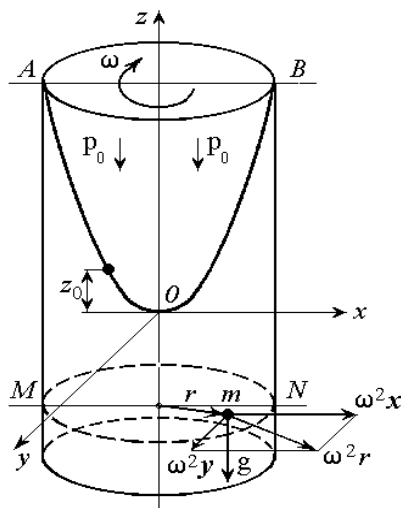


Рис. 4.2. Цилиндрический сосуд с жидкостью, вращающийся относительно вертикальной оси. АОВ – свободная поверхность жидкости

Рассмотрим в качестве поверхности равного давления свободную поверхность жидкости, в любой точке которой давление равно атмосферному (p

= $p_{ат}$). Проведем систему координат, вращающуюся вместе с сосудом через вершину свободной поверхности жидкости.

При таком расположении осей проекции ускорений массовых (объемных) сил, действующих, например, на частицу жидкости m , равны

$$X = \omega^2 \cdot x; \quad Y = \omega^2 \cdot y; \quad Z = -g,$$

где x и y – проекции радиуса вращения точки m на координатные оси; $\omega^2 \cdot x$, $\omega^2 \cdot y$ – проекции ускорения центробежной силы соответственно на оси x и y .

Подставив найденные значения проекций в уравнение (4.2) и проинтегрировав его, получим отметки точек свободной поверхности относительно горизонтальной плоскости, проходящей через низшую точку свободной поверхности:

$$z_0 = \frac{\omega^2}{2g} (x^2 + y^2) = \frac{\omega^2}{2g} r^2, \quad (4.4)$$

где r – кратчайшее расстояние от данной точки свободной поверхности до оси вращения, м; ω – угловая скорость, рад/с; g – ускорение силы тяжести ($g = 9,81 \text{ м/с}^2$).

Выражение (4.4) есть уравнение параболоида вращения, сечение которого горизонтальной плоскостью дает окружность, а вертикальной плоскостью, проведенной по оси сосуда, – параболу с вертикальной осью.

4.2. Описание опытной установки

Исследования проводятся на установке ГД-2, позволяющей экспериментально определить форму свободной поверхности жидкости во вращающемся сосуде (рис. 4.3). Установка состоит из корпуса (1), цилиндрического сосуда (2) радиусом $r = 0,08$ м, заполненного на 0,6 своей высоты маслом и приводимого во вращение через червячный редуктор электродвигателем, измерительной иглы (3), рукояти (4), шкал (5) и (6), размещенных на направляющей (7) рукояти (8), панели (9) с расположенными на ней тумблером (10) и лампочкой (11), индикатора (12) для регистрации частоты вращения сосуда с жидкостью, регулятора частоты вращения (13).

4.3. Задание

При выполнении работы необходимо:

- экспериментально определить $z_{0оп}$ и горизонтальные координаты точек кривой свободной поверхности жидкости, вращающейся вместе с сосудом с угловой скоростью ω ;
- теоретически определить $z_{0теор}$ при значении r , взятом из опытов;
- сопоставить опытные и теоретические значения величин z_0 ;

- сопоставить глубину параболоида вращения при двух различных угловых скоростях ω ;
- построить теоретические и опытные кривые свободной поверхности равномерно вращающейся жидкости при двух различных угловых скоростях ω ;
- определить частоту вращения сосуда ω по известным из опыта координатам свободной поверхности $z_{0оп}$.

4.4. Методика и порядок проведения испытаний

Поворотом тумблера (10) (рис. 4.3), расположенного на панели (9), включается электродвигатель и приводится во вращение сосуд (2) с жидкостью.

Вращением регулятора (13) устанавливается заданная частота вращения сосуда, величину установленной частоты вращения определяют по стрелочному счетчику оборотов (12).

Через 2–3 мин, т.е. после того как жидкость в сосуде придет в состояние относительного покоя (по отношению к стенкам вращающегося сосуда), начинают производить измерения координат свободной поверхности жидкости. Для этого вращением рукояти (4) мерную иглу (3) устанавливают так, чтобы ось иглы совпадала с осью сосуда (отметка "0" на горизонтальной шкале). Затем вращением рукояти (8) измерительную иглу опускают до соприкосновения её острия со свободной поверхностью жидкости и производят отсчет по нониусу иглы. После этого иглу поднимают вверх и перемещают в горизонтальном направлении (влево или вправо от оси сосуда) на 1 см и снова опускают до соприкосновения её острия со свободной поверхностью, берут отсчет по нониусу с точностью до 0,1 мм.

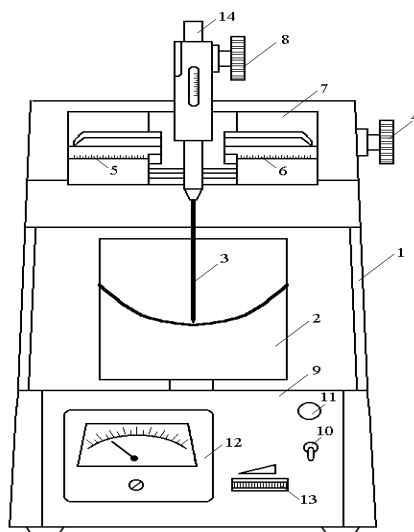


Рис. 4.3. Схема опытной установки ГД-2:

1 – корпус; 2 – цилиндрический сосуд; 3 – измерительная игла; 4, 8 – рукояти; 5, 6 – шкалы; 7 – направляющая, 9 – панель; 10 – тумблер; 11 – лампочка; 12 – индикатор; 13 – регулятор; 14 – штанга

Аналогичные измерения проводят для ряда других точек, расположенных вдоль радиуса сосуда (7...8 точек).

Регулятором (13) изменяют частоту вращения сосуда с жидкостью и повторяют все измерения.

По окончании измерений необходимо выключить тумблер (10). Данные измерений заносят в табл. 4.1.

Таблица 4.1

Измерение координат свободной поверхности

№ точки	Отсчет по горизонтальной шкале, см		Отсчёт по вертикальной шкале, см	
	$n_1 =$	$n_2 =$	$n_1 =$	$n_2 =$

4.5. Обработка результатов измерений

С помощью экспериментально полученных данных вычисляют $z_{0оп}$ при различных частотах вращения сосуда n_1 и n_2 относительно горизонтальной плоскости, проходящей через низшую точку свободной поверхности, как разность отсчетов по вертикальной шкале, соответствующих данной точке свободной поверхности и положению иглы в центре сосуда.

По формуле (4.4) вычисляют теоретические значения $z_{0теор}$ поверхности относительно горизонтальной плоскости, проходящей через низшую точку свободной поверхности, при этом берется $r_{теор} = r_{оп}$.

Расхождение в процентах между величинами $z_{0оп}$ и $z_{0теор}$ подсчитывают по формуле

$$\Delta z_{теор} = \frac{z_{теор} - z_{оп}}{z_{оп}} \cdot 100\% \quad (4.5)$$

Результаты вычислений заносят в табл. 4.2.

Таблица 4.2

Определение отметок свободной поверхности

№ точки	Расстояние от точки до оси вращения r , м		Угловая скорость вращения сосуда ω , рад/с		Отметки свободной поверхности, м		Расхождение между $z_{0 оп}$ и $z_{0 теор}$, %	
	$n_1 =$	$n_2 =$	$n_1 =$	$n_2 =$	$n_1 =$	$n_2 =$	$n_1 =$	$n_2 =$

					z_0 оп	z_0 теор	z_0 оп	z_0 теор		
--	--	--	--	--	-------------	---------------	-------------	---------------	--	--

На графике в масштабе 1:2 строят теоретические и экспериментальные кривые свободной поверхности жидкости $z_{0\text{оп}} = f(r)$ и $z_{0\text{теор}} = f(r)$, используя карандаши различного цвета.

По формуле (4.4) и величине $z_{0\text{оп}}$ третьей серии измерений вычисляют угловую скорость вращения сосуда ω , а затем из зависимости

$$\omega = \frac{\pi \cdot n}{30} \quad (4.6)$$

вычисляют частоту вращения n сосуда с жидкостью.

Контрольные вопросы

1. Какие силы действуют на жидкость при абсолютном покое?
2. Какие силы действуют на жидкость в случае её относительного покоя?
3. Какую форму принимает свободная поверхность жидкости в случае абсолютного и относительного покоя жидкости?
4. Как определить глубину параболоида вращения?
5. От чего зависит глубина параболоида вращения?
6. Каково уравнение поверхности равного давления в случае абсолютного и относительного покоя жидкости?
7. Запишите уравнение равновесия жидкости для абсолютного и относительного покоя (уравнение Эйлера) и объясните смысл входящих в него величин.
8. Запишите уравнение свободной поверхности жидкости для случая равномерного вращения цилиндрического сосуда вокруг собственной вертикальной оси.
9. Как определить угловую скорость вращения сосуда?

Лабораторная работа № 5. РЕЖИМЫ ДВИЖЕНИЯ ЖИДКОСТИ

Цель работы: изучение режимов движения жидкости – ламинарного и турбулентного.

5.1. Основные теоретические положения

При движении жидкости в трубах или каналах могут наблюдаться два различных по своему характеру режима движения – *ламинарный* и *турбулентный*.

При ламинарном режиме поток жидкости движется отдельными струйками или слоями, и траектории отдельных частиц жидкости не пересекаются между собой, линии тока совпадают с траекториями частиц. Потери энергии на трение по длине пропорциональны скорости в первой степени, и, соответственно, коэффициент гидравлического трения зависит только от числа Рейнольдса.

При турбулентном режиме движения частицы жидкости перемешиваются, и траектории отдельных частиц представляют сложные линии, пересекающиеся между собой. Этот режим характеризуется тем, что потери энергии пропорциональны скорости в степени $n = 1,75...2,0$. При достижении относительно большой скорости потери становятся пропорциональными скоростям во второй степени, и, соответственно, коэффициент гидравлического трения зависит только от относительной шероховатости и не зависит от числа Рейнольдса.

Опыты О. Рейнольдса показали, что наличие ламинарного или турбулентного режима зависит от скорости движения, вязкости жидкости и от геометрических размеров живого сечения потока. При постепенном увеличении скорости ламинарный режим движения отмечается лишь до какой-то определенной скорости. После ее достижения происходит смена ламинарного режима турбулентным. При проведении опытов в обратном порядке, т.е. при уменьшении скорости, турбулентный режим сохраняется также до какой-то определенной скорости, после чего переходит в ламинарный.

Скорость, при которой происходит смена режимов движения, называется критической. При этом различают две критические скорости: нижнюю и верхнюю. При нижней критической скорости турбулентное движение переходит в ламинарное, при верхней – ламинарное движение переходит в турбулентное. Таким образом, определение режима движения жидкости может быть произведено путем сопоставления скорости движения со значениями критических скоростей. С изменением геометрических размеров живого сечения и свойств жидкости величина критической скорости будет изменяться. Для определения режима движения в каждом конкретном случае используется критерий Рейнольдса:

$$Re = \frac{v \cdot L}{\nu}, \quad (5.1)$$

где v – средняя скорость течения жидкости; L – линейный размер живого сечения потока; ν – кинематический коэффициент вязкости жидкости.

В качестве величины L обычно принимается гидравлический радиус $R = \frac{\omega}{\chi}$, где ω – площадь живого сечения, χ – смоченный периметр. Для круглой трубы при напорном движении в качестве величины L обычно принимается диаметр трубы.

Существует понятие нижнего критического числа Рейнольдса $Re_{н.к.}$ и верхнего критического числа Рейнольдса $Re_{в.к.}$. Во всех случаях значение нижнего критического числа Рейнольдса $Re_{н.к.}$, посчитанное по нижней критической скорости, для труб будет одинаковым – $Re_{н.к.} = 2320$.

Пользуясь величинами $Re_{н.к.}$ и $Re_{в.к.}$, устанавливают режим движения жидкости учитывая, что при $Re < Re_{н.к.}$ имеет место ламинарный режим движения, при $Re > Re_{в.к.}$ – турбулентный, при $Re_{н.к.} < Re < Re_{в.к.}$ – область неустойчивых режимов движения, в которой может быть как ламинарный, так и турбулентный режим движения жидкости.

5.2. Описание опытной установки

Установка для изучения режимов движения жидкости ГД-4 (рис. 5.1) содержит напорный бак (1), стеклянную трубку (2), мерный бак (10), резервуар с краской (14), водораспределительные коллекторы и органы управления.

От водопроводной сети вода через кран (4) поступает в напорный бак (1) и стеклянную трубку (2). Визуальный обзор уровня воды в напорном баке осуществляется через смотровое стекло, а горизонт воды поддерживается постоянным благодаря холостому сливу через трубопровод (3).

Краска из резервуара (14) по трубке (8) поступает в стеклянную трубку $\varnothing 20$ мм, служащую для визуального наблюдения за режимом движущейся в ней жидкости. Для создания оптимального обзора подкрашенной струйки в потоке воды предусмотрена подсветка стеклянной трубки лампой, расположенной внутри кожуха установки.

Температура воды в напорном баке измеряется лабораторным термометром.

Для подсчета критериев Рейнольдса необходимо знать расход жидкости, измеряемый в данной установке объёмным способом. Суть этого способа состоит в измерении объёма жидкости, заполняющей мерный бак (10) за определенное время, измеряемое секундомером. Величина объёма воды в мерном баке отсчитывается по шкале указателя уровня (9).

Органы управления установкой расположены на передней панели и представляют собой рукоятки соответствующих кранов. Передняя панель и шкала указателя уровня снабжены графическими символами, обозначающими назначение отдельных деталей.

5.3. Задание

При выполнении работы необходимо:

- провести опыты по визуальному наблюдению за подкрашенной жидкостью при разных режимах её движения;
- обработать опытные данные для вычисления чисел Рейнольдса, соответствующих полученным в опытах ламинарному и турбулентному режимам движения;
- опытным путем определить значение нижнего и верхнего критериев Рейнольдса.

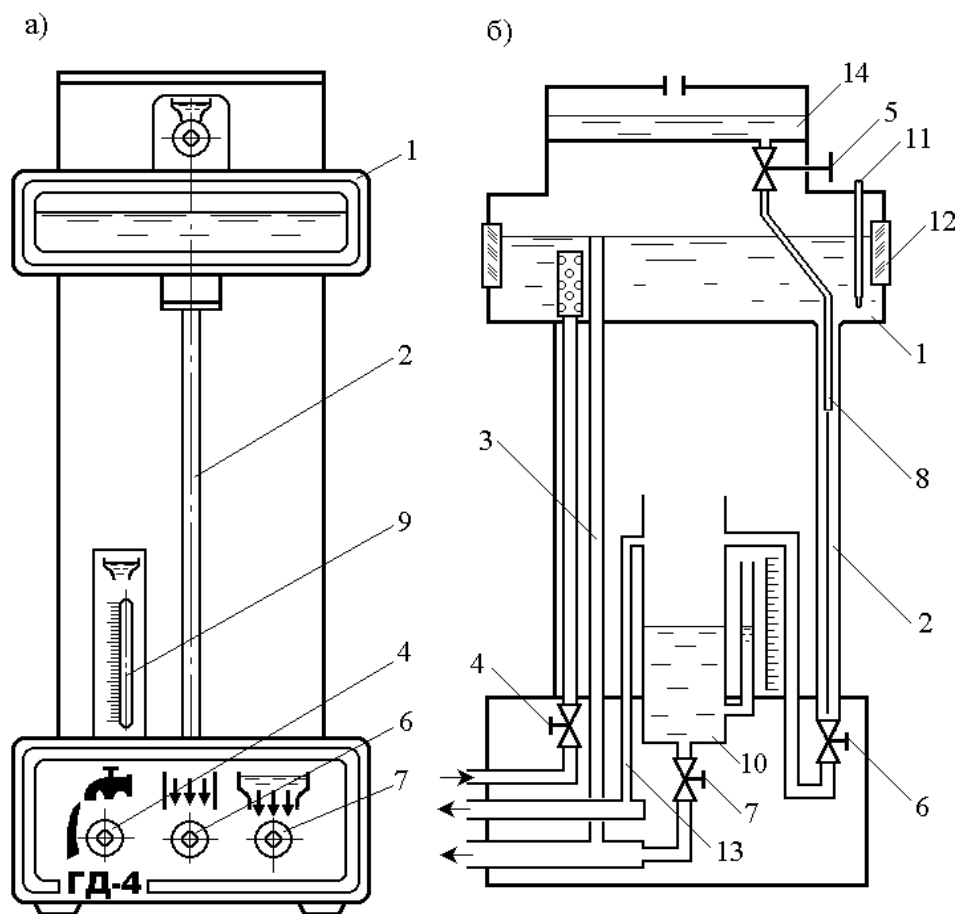


Рис.5.1. Установка для изучения режимов движения жидкости:

а – общий вид установки; б – гидравлическая схема; 1 – напорный бак; 2 – стеклянная трубка; 3 – сливной трубопровод; 4–7 – рукоятки управления; 8 – трубка с краской; 9 – шкала указателя уровня; 10 – мерный бак; 11 – термометр; 12 – стекло смотровое; 13 – переливной трубопровод мерного бака; 14 – резервуар с краской

5.4. Методика и порядок проведения опытов

Поворотом рукоятки (4) (рис.5.1) против часовой стрелки открыть кран и наполнить напорный бак водой (уровень воды в напорном баке благодаря холостому сливу поддерживается постоянным).

Открыть кран (7), прикрыть кран (6), при этом вода из напорного бака (1) движется по стеклянной трубке (2) с небольшой скоростью.

Открывая кран (5), отрегулировать поступление краски в стеклянную трубку так, чтобы скорость выпускаемой краски была примерно одинакова со скоростью воды в той точке стеклянной трубки, к которой подключена трубка с краской (8). Струйное движение краски в потоке воды будет свидетельствовать о наличии ламинарного режима в стеклянной трубке.

Измерить температуру в напорном баке.

Объемным способом определить расход воды в стеклянной трубке. При закрытии крана (7) вода из стеклянной трубки будет попадать в мерный бак. После некоторого произвольного наполнения бака произвести отсчет по шкале указателя уровня (9) с одновременным включением секундомера. Через некоторое время снова произвести отсчет по шкале указателя уровня и выключить секундомер. Пользуясь тарировочным графиком (рис.5.2), по отсчетам уровней в мерном баке (10) определить объём поступившей в бак во-

ды – W , . После измерений открыть кран (7).

Медленно открывая кран (6), установить новый, несколько больший расход воды и все измерение повторить.

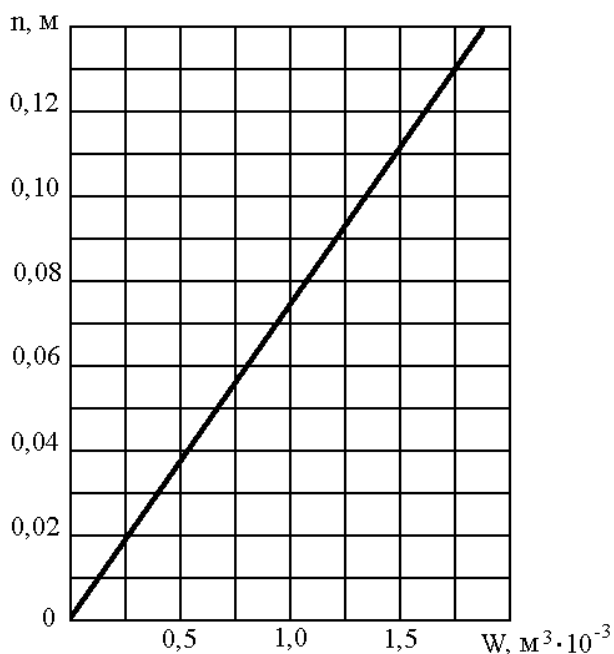


Рис.5.2. Тарировочный график $W = f(n)$.

W – объём воды в мерном баке; n – число делений указателя уровня

При дальнейшем открытии крана (6) окрашенная струйка воды начнет колебаться, приобретая волнистый характер с местными размывами. Такое

поведение струйки соответствует смене ламинарного режима турбулентным. Произвести замеры и при этом состоянии потока.

Дальнейшее открытие крана (6) приводит к резкому изменению характера движения: струйки полностью размываются, вода в стеклянной трубке становится равномерно окрашенной, т.е. в трубке установился турбулентный режим движения. При этом режиме произвести два вышеописанных измерения с возрастающими расходами.

Закрывая кран (6), найти границу перехода от турбулентного режима движения к ламинарному. Произвести замеры.

После проведения опытов прекратить подачу воды из водопроводной сети, краски из бачка, полностью слить воду из напорного бака, после чего закрыть кран (6).

Все данные измерений занести в соответствующие графы табл.5.1.

Таблица 5.1

Определение числа Рейнольдса и режимов движения жидкости

Параметр	Обозначение	Опыт						
		1	2	3	4	5	6	7
Температура воды, °С	t°							
Кинематический коэффициент вязкости, $\text{м}^2/\text{с}$	ν							
Отсчет по шкале указателя уровня до начала опыта, м	n_1							
Объём воды в мерном баке до начала опыта, м^3	W_1							
Отсчет по шкале указателя уровня после опыта, м	n_2							
Объём воды в мерном баке после опыта, м^3	W_2							
Объём воды, поступившей в мерный бак, м^3	$W_1 - W_2$							
Время наполнения мерного бака, с	T							
Расход воды, $\text{м}^3/\text{с}$	Q							
Площадь живого сечения, м^2	ω							
Средняя скорость, м/с	v							
Число Рейнольдса	Re							
Режим движения								

5.5. Обработка результатов измерений

По измеренной температуре воды в напорном баке, пользуясь эмпирической формулой Пуазейля, определяется кинематический коэффициент вязкости воды ($\text{м}^2/\text{с}$):

$$\nu = \frac{0,0178}{1 + 0,0337 \cdot t^\circ + 0,000221(t^\circ)^2} \cdot 10^{-4}, \quad (5.2)$$

где t° – температура воды в °С.

По измеренному объёму воды, поступившей в мерный бак, подсчитывается для каждого опыта расход воды в стеклянной трубке:

$$Q = \frac{W_2 - W_1}{T}, \quad (5.3)$$

где W_1 и W_2 – объём воды в мерном баке соответственно начальный и конечный; T – время наполнения бака.

Определяется средняя скорость течения воды в трубе

$$v = \frac{Q}{\omega}, \quad (5.4)$$

где ω – площадь живого сечения потока.

По формуле (5.1) для каждого опыта по найденным значениям подсчитывается число Рейнольдса – Re . Значение Re , соответствующее критической скорости движения v , является критическим числом Рейнольдса.

Все результаты вычислений занести в табл. 5.1.

Контрольные вопросы

1. Чем отличаются ламинарный и турбулентный режимы движения жидкости? Каковы основные особенности механизма движения при этих режимах?
2. Как определить число Рейнольдса для круглой трубы?
3. Может ли при ламинарном и турбулентном режимах существовать установившееся и неустановившееся движение?
4. Что такое нижняя и верхняя критические скорости числа Рейнольдса?
Влияет ли температура жидкости на значение критической скорости?
5. Как зависят потери на трение от скорости потока при разных режимах движения жидкости?
6. Какой кривой описывается распределение скоростей в сечении трубы при ламинарном течении жидкости? Каково соотношение между средней и максимальной скоростями?
7. Для чего нужно знать режим движения жидкости?
8. Чему равно значение коэффициента Кориолиса при ламинарном и турбулентном режимах движения жидкости в круглой трубе?
9. Что такое пульсация скорости и какова причина её возникновения?
10. Что такое осредненная местная скорость и в чем её отличие от средней скорости потока?
11. Каково распределение касательных напряжений при ламинарном режиме движения жидкости?
12. Опишите модель турбулентного потока.

Лабораторная работа № 6. УРАВНЕНИЕ Д. БЕРНУЛЛИ ДЛЯ УСТАНОВИВШЕГОСЯ ДВИЖЕНИЯ ВЯЗКОЙ НЕСЖИМАЕМОЙ ЖИДКОСТИ

Цель работы: экспериментальное определение составляющих полной удельной энергии в различных сечениях напорного трубопровода переменного сечения при установившемся движении реальной жидкости.

6.1. Основные теоретические положения

Уравнение Бернулли представляет собой математическое выражение закона сохранения энергии для двух сечений потока вязкой несжимаемой жидкости при установившемся её движении и является уравнением гидравлики, на базе которого выводятся расчетные формулы для различных случаев движения жидкости и решаются многие практические задачи.

Уравнение Бернулли для двух живых сечений потока и для установившегося движения реальной жидкости имеет следующий вид:

$$z_1 + \frac{p_1}{\rho g} + \frac{\alpha_1 v_1^2}{2g} = z_2 + \frac{p_2}{\rho g} + \frac{\alpha_2 v_2^2}{2g} + h_{\text{пот}}, \quad (6.1)$$

где z – геометрический напор или высота положения, т.е. расстояние от произвольно выбранной горизонтальной плоскости сравнения до центра тяжести сечения (в энергетическом смысле – это удельная, т.е. отнесенная к единице

веса жидкости, потенциальная энергия положения); $\frac{p}{\rho g}$ – пьезометрическая

высота, т.е. вертикальное расстояние между центром тяжести сечения и уровнем жидкости в пьезометре (удельная потенциальная энергия давления);

p – давление в центре тяжести сечения; $\frac{\alpha v^2}{2g}$ – скоростной напор (удельная

кинетическая энергия); α – коэффициент Кориолиса (отношение действительной кинетической энергии потока к условной кинетической энергии, вычисленной по средней скорости). Значение коэффициента изменяется от 1 до 2. Для ламинарного режима $\alpha = 2$ (в особых случаях $\alpha = 5 \dots 9$). При турбулентном режиме движения значение α близко к 1. В каждом конкретном случае коэффициент может быть определен экспериментально по формуле

$$\alpha = \frac{\int u^3 d\omega}{v^3 \omega}, \quad (6.2)$$

где u – осредненная по времени скорость в точке живого сечения площадью $d\omega$, v – средняя скорость потока в живом сечении площадью ω , $h_{\text{пот}}$ – потери напора, т.е. та часть удельной механической энергии, которую жидкость теряет на преодоление сопротивлений на участке потока между сечениями 1-1

и 2-2 (вследствие работы сил трения она превращается в тепловую энергию и рассеивается в пространстве).

Уравнение Бернулли является частным случаем закона сохранения энергии. Оно может быть выражено и в другом виде, когда все члены представляют собой энергию, отнесенную не к единице веса, как в (6.1), а к единице объёма:

$$\rho g \cdot z_1 + p_1 + \rho \cdot \frac{\alpha_1 v_1^2}{2} = \rho g \cdot z_2 + p_2 + \rho \cdot \frac{\alpha_2 v_2^2}{2} + \Delta p, \quad (6.3)$$

где $\Delta p = \rho g \cdot h_{\text{пот}}$ – потери давления на участке между сечениями 1-1 и 2-2.

Как видно, уравнение Бернулли выражает связь между тремя величинами потока: высотой положения z , давлением p и средней скоростью v .

При решении практических задач вместе с уравнением Бернулли применяется и уравнение неразрывности (уравнение постоянства расхода), т.е. равенства расхода Q во всех сечениях установившегося потока:

$$Q = v_1 \cdot \omega_1 = v_2 \cdot \omega_2 = \dots = v_n \cdot \omega_n = \text{const}. \quad (6.4)$$

Из уравнения (6.4) следует, что средние скорости v обратно пропорциональны площадям живых сечений ω .

При использовании уравнения Бернулли следует руководствоваться следующими правилами:

- уравнение применяется только для установившегося движения жидкости, когда из массовых сил на нее действует лишь сила тяжести;
- два живых сечения, к которым применяется уравнение Бернулли, должны быть нормальными к векторам скоростей и располагаться на прямолинейных участках потока. Движение жидкости в окрестностях выбранных сечений должно быть параллельно-струйным или плавно изменяющимся, хотя между ними поток может быть и резко изменяющимся. На участке потока между сечениями не должно быть источника или потребителя энергии жидкости (насоса или гидродвигателя);
- нумерация выбранных сечений 1-1 и 2-2 производится по направлению движения потока;
- плоскость сравнения должна быть горизонтальной. По высоте её можно подобрать произвольно, но часто удобно использовать плоскость, проходящую через центр тяжести нижнего расчетного сечения.

В гидравлике принято считать, что поток состоит из бесконечно большого числа элементарных струек.

Для элементарной струйки уравнение Д. Бернулли имеет вид:

$$z_1 + \frac{p_1}{\rho g} + \frac{u_1^2}{2g} = z_2 + \frac{p_2}{\rho g} + \frac{u_2^2}{2g} + \Delta h_{\text{пот}}, \quad (6.5)$$

где u_1 и u_2 – осредненные по времени скорости в центрах тяжести сечений элементарной струйки; $\Delta h_{\text{пот}}$ – потери напора между сечениями 1-1 и 2-2 элементарной струйки.

6.2. Описание опытной установки

Эксперименты проводятся на установке ГД-3 (рис. 6.1), которая состоит из насоса (1); сварного бака (2) с рабочей жидкостью; крана (3) для слива рабочей жидкости; прямоугольного, переменного сечения трубопровода (4), выполненного из оргстекла и закрепленного наклонно; крана (5) для регулирования пропускной способности трубопровода (4); гидродинамических трубок (трубок Пито) (6); пьезометрических (статических) трубок (7); напорного резервуара (8); сбросного трубопровода (9), предназначенного для поддержания постоянного уровня в резервуаре (8). Пьезометрические и гидродинамические трубки смонтированы на щите (10), на котором имеются шкалы (11) с каретками (12), попарно в пяти сечениях труб. Размер широкой трубы 30×10 мм, узкой – 10×10 мм². На конце трубопровода (4) имеется кран (5), снабженный лимбом и предназначенный для регулирования скорости движения жидкости в трубопроводе. На передней стенке бака (2) имеется кран (13) регулирования подачи воды в напорный бак (8).

6.3. Задание

При выполнении работы необходимо:

- пропуская два различных расхода, снять показания пьезометрических трубок и трубок Пито в пяти сечениях трубы;
- построить пьезометрические линии для двух расходов жидкости (линии Р-Р на рис. 6.1);
- построить графики изменения полной удельной энергии жидкости вдоль трубопровода переменного сечения (линия напора) для двух расходов жидкости (линия Е-Е на рис. 6.1);
- дать оценку полученным графикам.

6.4 Методика и порядок проведения эксперимента

- Закрыв кран (5), расположенный на выходе из трубы переменного сечения (4), включить насос (1) и заполнить напорный резервуар (8) до уровня, совпадающего с оголовком сбросного устройства (9).
- Проверить показания всех пьезометров. Если в пьезометрах отсутствует воздух и жидкость в трубопроводе не движется, уровни в пьезометрах долж-

ны быть на одной и той же высоте. Если уровни будут разными, необходимо удалить из них воздух.

- При двух различных степенях открытия регулировочного крана (5), т.е. при различных расходах жидкости в трубопроводе (4) и стабильном уровне воды в напорном резервуаре (8), что обеспечивается наличием сливной трубы (9) в баке (8), замерить

1) показания пьезометров в сечениях I-I...V-V ($\frac{p}{\rho g} = h_c$);

2) показания гидродинамических трубок (трубок Пито) в тех же сечениях

$$\left(\frac{p}{\rho g} + \frac{u^2}{2g} = h_d\right);$$

3) геометрические напоры z .

Результаты измерений заносят в табл. 6.1

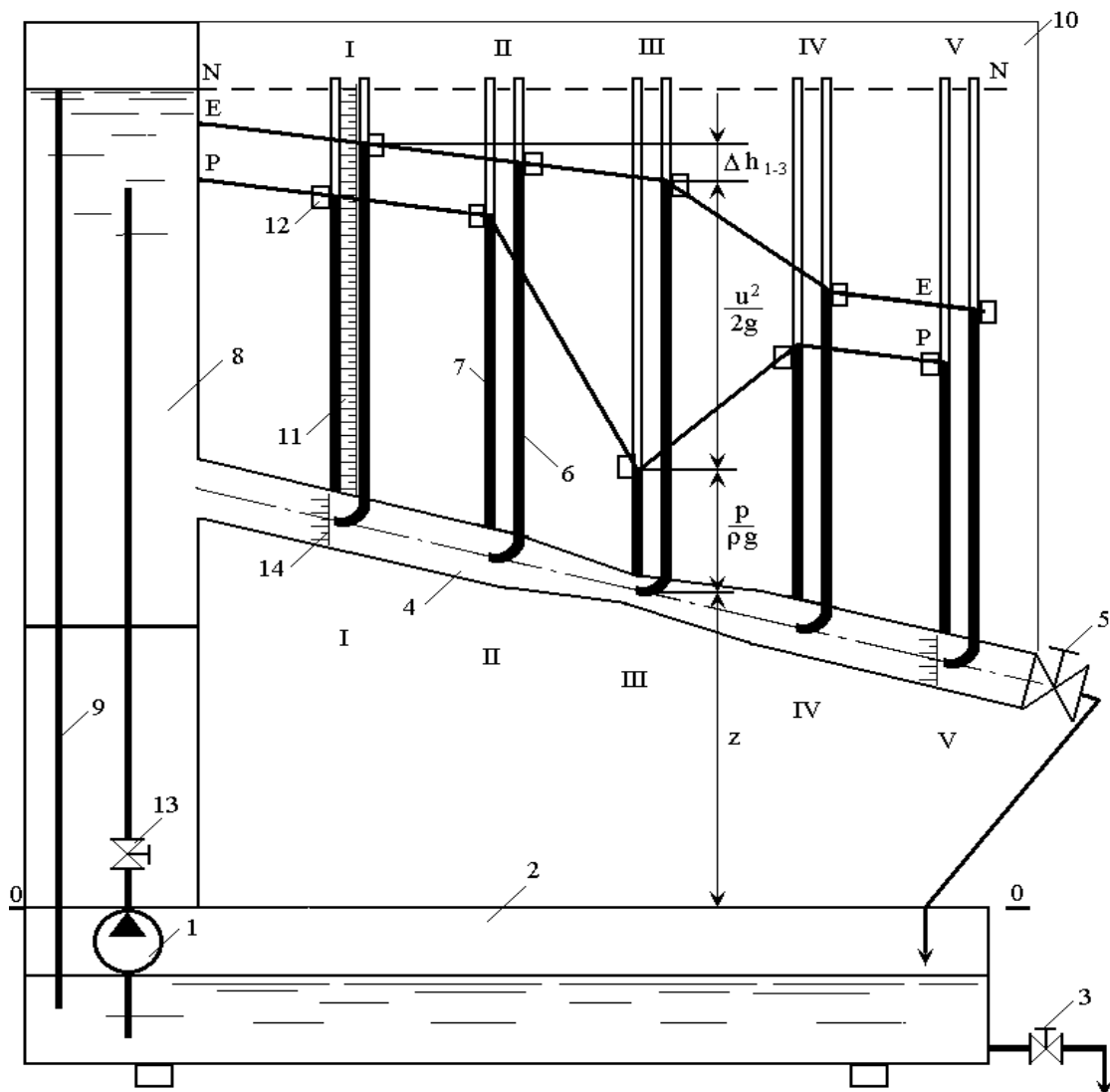


Рис. 6.1. Принципиальная схема установки ГД-3

1 – насос; 2 – бак; 3 – кран для слива воды из бака; 4 – трубопровод переменного сечения; 5 – регулировочный кран с лимбом; 6 – гидродинамическая трубка; 7 – пьезометрическая трубка, 8 – напорный резервуар; 9 – сбросной трубопровод; 10 – щит; 11 – шкалы; 12 – каретки; 13 – регулятор подачи воды в напорный резервуар; 14 – линейка для измерения геометрического напора

Таблица 6.1

Измеряемые величины

№ опыта	Геометрический напор, м					Пьезометрическая высота, м					Показания динамической трубки, м				
	z ₁	z ₂	z ₃	z ₄	z ₅	h _{с1}	h _{с2}	h _{с3}	h _{с4}	h _{с5}	h _{д1}	h _{д2}	h _{д3}	h _{д4}	h _{д5}

Положение уровня гидродинамического и пьезометрического напоров фиксируется с помощью кареток (12) и нитей. Нить, пропущенная через верхние каретки, зафиксирует положение линии полной удельной энергии E-E, а нить, пропущенная через нижние каретки – положение пьезометрической линии P-P (рис. 6.1).

Если за плоскость сравнения принять плоскость, совпадающую с крышкой бака (2), то геометрические напоры z можно определить с помощью линеек (14).

6.5. Обработка результатов измерений

По показаниям пьезометрических и гидродинамических трубок на миллиметровку наносятся карандашами разного цвета пьезометрические линии P-P и линии полной удельной энергии E-E.

По разности показаний гидродинамических и пьезометрических трубок в сечениях I-I...V-V определяется скоростной напор $\frac{u^2}{2g}$, а затем осредненная

скорость u в центре тяжести сечений трубы I-I...V-V:

$$u = \sqrt{2g(h_d - h_c)}. \quad (6.6)$$

По измеренным величинам z и h_d определяют полный напор в сечениях I-I...V-V и потери напора на участках I-II, II-III, III-IV, IV-V.

Результаты вычислений заносят в табл. 6.2.

Таблица 6.2

Вычисления

№ опыта	$\frac{u_1^2}{2g}$	$\frac{u_2^2}{2g}$	$\frac{u_3^2}{2g}$	$\frac{u_4^2}{2g}$	$\frac{u_5^2}{2g}$	u ₁	u ₂	u ₃	u ₄	u ₅	Опытные потери напора, м
---------	--------------------	--------------------	--------------------	--------------------	--------------------	----------------	----------------	----------------	----------------	----------------	--------------------------

	м	м	м	м	м	м/с	м/с	м/с	м/с	м/с	h ₁₋₂	h ₂₋₃	h ₃₋₄	h ₄₋₅
--	---	---	---	---	---	-----	-----	-----	-----	-----	------------------	------------------	------------------	------------------

Контрольные вопросы

1. Что понимается под полной удельной энергией потока жидкости в живом сечении?
2. Что понимается под удельной энергией потока жидкости в живом сечении?
3. На что тратится энергия потока жидкости при движении?
4. От чего зависят потери энергии?
5. Физический смысл коэффициента Кориолиса α ?
6. Каковы пределы значений α в уравнении Бернулли?
7. При выполнении каких условий движение потока жидкости на опытной установке будет установившимся?
8. Какому закону подчиняется распределение давления внутри движущегося потока жидкости, если движение равномерное?
9. Назовите условия применимости уравнения Бернулли.
10. Какова размерность удельной энергии?
11. Что такое плоскость отсчета и как она назначается?
12. Что следует понимать под геометрическим напором; как он определяется?
13. Какой из законов физики выражает уравнение Бернулли?
14. Каков геометрический и энергетический смысл каждого члена уравнения Д. Бернулли в отдельности и всего уравнения в целом?
15. Что понимается под напором потока; как он определяется?
16. Как записывается уравнение Бернулли для элементарной струйки и потока идеальной и реальной жидкости?
17. В чём отличие уравнения Бернулли для струйки и потока реальной жидкости?
18. Что называется геометрическим, пьезометрическим и гидравлическим уклонами?
19. Какой уклон может быть только положительным?
20. Что характеризует пьезометрическая линия?
21. Как определяется в работе потенциальная энергия?
22. Как изменяется удельная потенциальная энергия по длине потока?
23. Как изменяется пьезометрическая линия для трубопровода переменного сечения при постоянном расходе для реальной жидкости?
24. Как изменяется пьезометрическая линия для трубопровода постоянного сечения при установившемся движении реальной жидкости?
25. Какая скорость входит в уравнение Бернулли для потока и элементарной струйки реальной жидкости?

26. Как изменяется линия полного напора по длине потока для реальной жидкости?
27. Каким отрезком на диаграмме уравнения Бернулли характеризуется величина удельной кинетической энергии, потенциальной энергии положения и потенциальной энергии давления?
28. При решении каких задач инженерной гидравлики используется уравнение Бернулли?

Лабораторная работа № 7

ЭКСПЕРИМЕНТАЛЬНОЕ И РАСЧЕТНОЕ ОПРЕДЕЛЕНИЕ КОЭФФИЦИЕНТА ГИДРАВЛИЧЕСКОГО ТРЕНИЯ И ПОТЕРЬ НАПОРА ПО ДЛИНЕ

Цель работы: экспериментальное исследование зависимости потерь напора (давления) на трение по длине трубы от режима движения жидкости и сопоставление полученных экспериментально и расчетным путем величин коэффициентов гидравлического трения λ .

7.1. Основные теоретические положения

Потери удельной энергии (напора), входящие в уравнение Бернулли, являются следствием того, что при движении реальной жидкости часть механической энергии потока расходуется на преодоление гидравлических сопротивлений, которые зависят от режима движения жидкости, формы живого сечения и его изменения, числа Рейнольдса, характера поверхности стенок русла. Различают два вида потерь энергии (потерь напора) – потери энергии на преодоление гидравлических сопротивлений трения (потери напора по длине на трение) и местные гидравлические сопротивления. Сопротивления по длине проявляются на всей длине рассматриваемого участка потока. Местные сопротивления характеризуются резким изменением конфигурации живого сечения потока.

Известно, что потери напора на трение по длине трубы при любом режиме движения и для любой жидкости в напорных трубах зависят от диаметра трубы d , её длины – l , средней скорости v движения жидкости в трубе, коэффициента λ и определяются по формуле Дарси–Вейсбаха:

$$h_{\text{тр}} = \lambda \frac{l}{d} \frac{v^2}{2g}. \quad (7.1)$$

В общем случае безразмерный переменный коэффициент λ , называемый коэффициентом гидравлического трения, зависит от режима движения жидкости и шероховатости стенок трубы Δ .

При ламинарном течении жидкости в трубе, которое соответствует значениям числа Рейнольдса $Re \leq 2320$, для воды

$$\lambda = \frac{64}{Re}, \quad (7.2)$$

для масел принимают

$$\lambda = \frac{75}{Re}. \quad (7.3)$$

Формула (7.1) при использовании выражения (7.2) для воды превращается в формулу Пуазейля:

$$h_{тр} = \frac{64 \cdot l \cdot v^2}{Re \cdot 2g \cdot d}, \quad (7.4)$$

где

$$Re = \frac{v \cdot d}{\nu}, \quad (7.5)$$

ν – кинематический коэффициент вязкости, определяемый по формуле

$$\nu = \frac{0,0178}{1 + 0,0337 \cdot t^\circ + 0,000221 \cdot (t^\circ)^2} \cdot 10^{-4},$$

где t° – температура жидкости.

Из формулы (7.4) следует, что при ламинарном течении жидкости гидравлические потери на трение прямо пропорциональны средней скорости потока. Кроме того, они зависят от физических свойств жидкости и геометрических параметров трубы, а шероховатость стенок трубы не влияет на потери напора на трение.

В диапазоне $2320 < Re < 4000$ имеет место неопределенное движение, т.е. ламинарный режим быстро меняется на турбулентный, и наоборот. Трубопроводы с движением, соответствующим этой зоне, проектировать не рекомендуется из-за отсутствия расчетных зависимостей.

При турбулентном режиме ($Re \geq 4000$) выделяют три области сопротивления, в каждой из которых изменение λ имеет свою закономерность. Первая область – область гладких сопротивлений. Трубы считают гидравлически гладкими, если толщина ламинарного слоя δ в турбулентном потоке больше высоты Δ_s выступов шероховатости ($\delta > \Delta_s$). При определении λ для гидравлически гладких труб в диапазоне изменения чисел Рейнольдса $4000 \leq Re \leq 3 \cdot 10^6$ можно использовать формулу Конакова:

$$\lambda_{глад} = (1,8 \lg Re - 1,52)^{-2}. \quad (7.6)$$

При числах Рейнольдса $Re < 10^5$ коэффициент λ для гладких труб можно определить по более простой зависимости, предложенной Блазиусом,

$$\lambda_{\text{гл}} = \frac{0,3164}{Re^{0,25}}. \quad (7.7)$$

Труба считается гидравлически гладкой, если $4000 < Re < 10d/\Delta_3$.

Вторая область – область доквадратичных сопротивлений ($10d/\Delta_3 < Re < 560d/\Delta_3$). Здесь толщина ламинарного слоя δ равна высоте выступов шероховатости Δ_3 , коэффициент λ может быть определен по формуле Френкеля:

$$\frac{1}{\sqrt{\lambda}} = -2 \lg \left[0,27 \frac{\Delta_3}{d} + \left(\frac{68}{Re} \right)^{0,9} \right]. \quad (7.8)$$

Третья область – область гидравлически шероховатых труб или квадратичных сопротивлений. В этой области $\delta < \Delta_3$. Для области квадратичных сопротивлений ($Re > 560d/\Delta_3$) применима формула Шифринсона:

$$\lambda = 0,11 \left(\frac{\Delta_3}{d} \right)^{0,25}. \quad (7.9)$$

При определении λ для труб с естественной шероховатостью для любой области сопротивления при турбулентном режиме можно пользоваться формулой Альтшуля:

$$\lambda = 0,11 \left(\frac{\Delta_3}{d} + \frac{68}{Re} \right)^{0,25}. \quad (7.10)$$

Для облегчения расчета коэффициента λ используют специальные номограммы, например Кольбрука–Уайта, имеющиеся в справочнике по гидравлическим расчетам [16]. При помощи номограммы λ определяется по известному Re и относительной шероховатости Δ_3/d .

7.2. Описание опытной установки

Установка для проведения опытов ГД-5 (рис. 7.1) состоит из: сварного бака (1), служащего одновременно основанием установки; напорного резервуара (2); насоса (3); панели пьезометрических трубок (4); труб (5) и (6); мерного бачка (7). Насос (3) установлен внутри бака (1). Рукояти управления краном подвода жидкости (8), краном слива жидкости из мерного бачка (20) и краном слива воды из исследуемого трубопровода (9) размещены на передней панели.

Мерный бачок (7) имеет переливную трубу (11) и перегородку (10), контролирующую сливной уровень. Рабочий уровень в мерном бачке фиксируется визуально по шкале (12).

В напорном резервуаре (2) уровень контролируется сливной трубой (13), через которую избыточная рабочая жидкость сливается в бак (1). На панели (4) установлены пьезометрические трубки (14).

Слив из трубопроводов (5) и (6) в мерный бак (7) осуществляется через трубу (17).

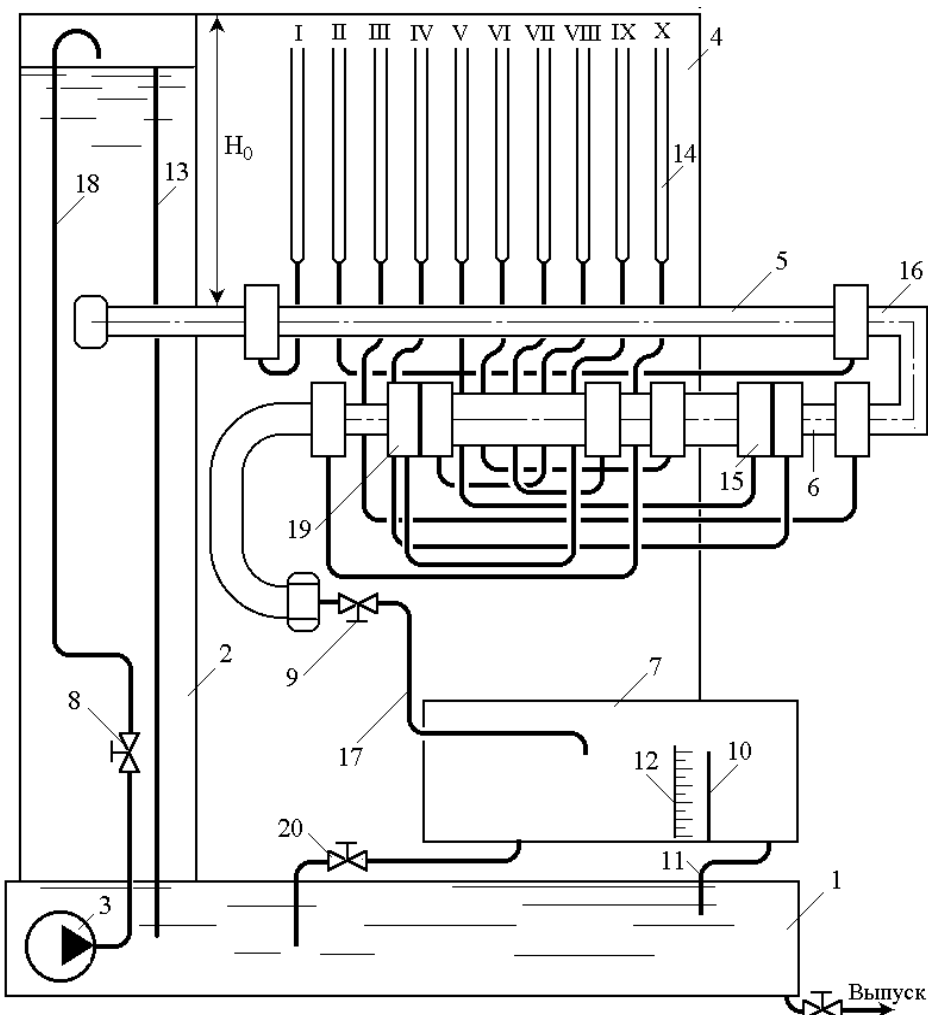


Рис. 7.1. Схема опытной установки ГД-5:

- 1 – сварной бак; 2 – напорный резервуар; 3 – насос, 4 – панель пьезометрических трубок;
 5, 6 – трубопровод; 7 – мерный бачок; 8 – кран подвода жидкости; 9 – кран слива;
 10 – перегородка; 11, 13 – сливные трубки; 12 – шкала; 14 – пьезометрические трубки,
 15 – резкое расширение; 16 – колено; 17 – сливная труба; 18 – напорная труба;
 19 – резкое сужение; 20 – кран слива жидкости из мерного бачка

7.3. Задание

При выполнении работы необходимо:

- определить опытные значения коэффициента трения λ при пяти различных расходах жидкости в трубе (5);
- оценить влияние чисел Рейнольдса на коэффициент трения λ и построить опытную зависимость $\lg(100)\lambda = f(\lg Re)$;

- рассчитать теоретические значения λ для тех же значений расходов и сравнить их с экспериментальными;
- определить расчетные значения потерь напора на трение $h_{тр}$;
- построить зависимости опытных и расчетных значений потерь напора от скорости движения жидкости в трубе;
- сопоставить расчетные и опытные значения потерь напора $h_{тр}$.

7.4. Методика и порядок проведения испытаний

Включить насос (3) и установить расход рукоятью крана (9); замерить по секундомеру время наполнения мерного бачка; снять показания пьезометров I и II; замерить температуру воды в напорном резервуаре (2); изменить расход жидкости в трубе и вновь сделать все измерения.

Все данные измерений занести в табл. 7.1.

Таблица 7.1

Результаты измерений

Параметр	Обозначение	Опыт				
		1	2	3	4	5
Начальный уровень воды в мерном бачке, м	H_1					
Уровень воды в мерном бачке через промежуток времени T , м	H_2					
Объём жидкости в мерном бачке, m^3	W					
Время наполнения мерного бачка, с	T					
Показания пьезометра I, м	h_1					
Показания пьезометра II, м	h_2					

7.5. Обработка результатов измерений

Зная время наполнения T некоторого объёма W мерного бачка (7), определим объёмным способом расход воды в трубе по формуле

$$Q = \frac{W}{T} \quad (7.11)$$

Объём воды W находим по тарировочному графику мерного бачка (рис. 7.2), измеряя величину $H = H_2 - H_1$, где H_1 и H_2 – уровни жидкости в мерном бачке, соответственно в начальный момент времени и через промежуток времени T , определяемые по шкале (12).

Рассчитываем среднюю скорость движения жидкости в трубе:

$$v = \frac{Q}{\omega} = \frac{4Q}{\pi \cdot d^2}, \quad (7.12)$$

где d – внутренний диаметр трубы ($d = 10$ мм).

Вычисляем число Рейнольдса по зависимости (7.5).

По разности показаний пьезометров I и II определяем опытные потери напора на трение:

$$h_{\text{тр (оп)}} = h_1 - h_2. \quad (7.13)$$

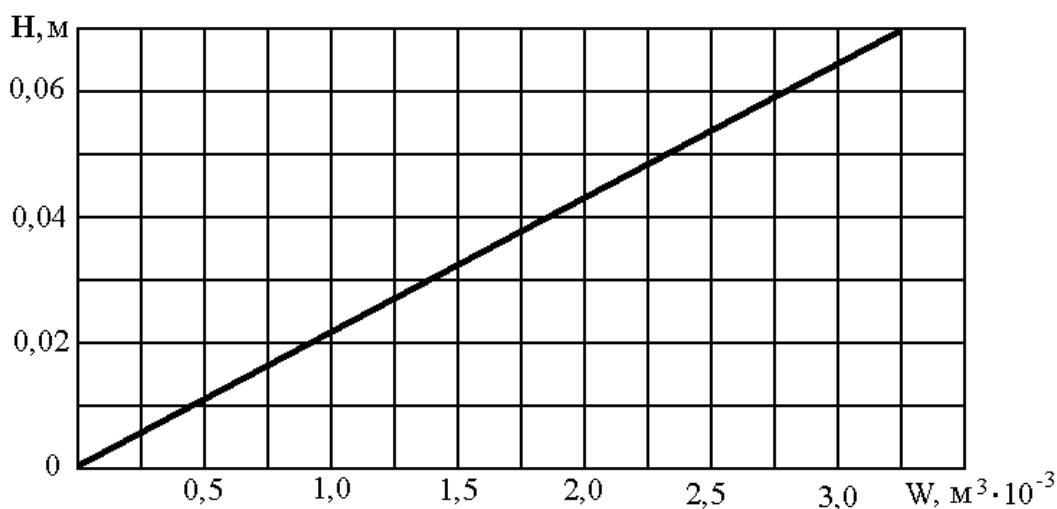


Рис. 7.2. Тарировочный график мерного бачка

По формуле (7.1) вычисляем опытные значения коэффициента трения $\lambda_{\text{оп}}$, учитывая, что $l = 1,0$ м.

Определяем зону гидравлических сопротивлений.

Вычисляем для данной зоны значения коэффициентов трения $\lambda_{\text{теор}}$ по соответствующим зависимостям (7.2)...(7.10).

Находим расчетные потери напора на трение по зависимости (7.1).

Определяем расхождения между экспериментальными $\lambda_{\text{оп}}$ и расчетными $\lambda_{\text{теор}}$ значениями коэффициентов и выражаем их в процентах по зависимости $\cdot 100\%$.

$$(7.14)$$

Результаты расчетов заносим в табл. 7.2.

Таблица 7.2

Результаты вычислений

Параметр	Обозначение	Опыт			
Расход воды, м ³ /с	Q				
Средняя скорость движения жидкости в трубе, м/с	v				
Число Рейнольдса	Re				
Опытные потери напора на трение, м	$h_{\text{тр (оп)}}$				
Опытные значения коэффициента трения	$\lambda_{\text{оп}}$				
Зона гидравлических сопротивлений					
Расчетное значение коэффициента гидравлического трения	$\lambda_{\text{теор}}$				
Расчетные потери напора, м	$h_{\text{тр (расч)}}$				
Расхождение опытного и расчетного значения, %					

Используя расчетные данные табл. 7.2, строим графики связи $\lambda_{\text{оп}} = f_1(\text{Re})$ и $h_{\text{тр (оп)}} = f_2(v)$.

Контрольные вопросы

1. Как зависят потери напора от скорости движения жидкости при ламинарном и турбулентном движении жидкости?
2. От чего зависит коэффициент трения λ при ламинарном режиме движения жидкости?
3. От чего зависит коэффициент трения λ при турбулентном режиме движения жидкости?
4. Как определить потери напора на трение при ламинарном режиме движения жидкости?
5. Как зависят потери напора на трение от температуры жидкости?
6. Что следует понимать под квадратичной областью сопротивлений и чем она характеризуется?
7. Что следует понимать под областью гладких сопротивлений и чем она характеризуется?
8. Каким соотношением определяется зона гидравлически гладких труб?
9. От каких величин зависит коэффициент λ в зоне гидравлически гладких труб, в зоне квадратичных сопротивлений?
10. Зависит ли коэффициент λ от температуры жидкости?

Лабораторная работа № 8. ЭКСПЕРИМЕНТАЛЬНОЕ ОПРЕДЕЛЕНИЕ КОЭФФИЦИЕНТОВ МЕСТНЫХ ГИДРАВЛИЧЕСКИХ СОПРОТИВЛЕНИЙ И ПОТЕРЬ НАПОРА

Цель работы: экспериментальное исследование зависимости потерь напора на местные гидравлические сопротивления (поворот потока на 90° и резкое расширение или сужение потока) от режима движения жидкости и сопоставление экспериментальных и справочных значений коэффициента сопротивлений на повороте потока на 90° ($\zeta_{\text{кол}}$), на участках резкого расширения ($\zeta_{\text{р.р.}}$) и сужения потока ($\zeta_{\text{р.с.}}$).

8.1. Основные теоретические положения

На отдельных участках трубопроводов и каналов, где имеются изменения формы и размеров поперечного сечения, изменения направления движения и т.д., возникают дополнительные сопротивления. В результате этого происходят местные потери напора $h_{\text{м}}$.

Потери напора на местные гидравлические сопротивления определяются по формуле Вейсбаха:

$$h_M = \zeta \frac{v^2}{2g}, \quad (8.1)$$

где ζ – коэффициент местного сопротивления; v – средняя скорость потока в сечении, как правило, за местным сопротивлением; g – ускорение силы тяжести.

От потерь напора на участке местного гидравлического сопротивления к потерям давления переходят по зависимости

$$\Delta p = h_M \cdot \rho \cdot g = 0,5 \cdot \zeta \cdot \rho \cdot v^2. \quad (8.2)$$

Как показывают результаты опытов, коэффициент ζ зависит от формы местного сопротивления и в некоторых случаях – от числа Рейнольдса. При малых числах Re их влияние учитывается по формуле А.Д. Альтшуля

$$\zeta = \frac{A}{Re} + \zeta_{KB}, \quad (8.3)$$

где A – коэффициент, определяемый в зависимости от вида местного сопротивления; ζ_{KB} – коэффициент местного сопротивления, соответствующий квадратичной области.

Ввиду большой сложности структуры потока в местных сопротивлениях, значение ζ , как правило, определяют опытным путем. Для резкого расширения потока (рис. 8.1) французский инженер Борда, используя ряд допущений, теоретическим путем получил зависимость для определения потерь напора, которая имеет вид:

$$h_{pp} = \frac{(v_1 - v_2)^2}{2g}, \quad (8.4)$$

где v_1 – средняя скорость потока в узкой трубе диаметром d ; v_2 – средняя скорость потока в широкой трубе диаметром D .

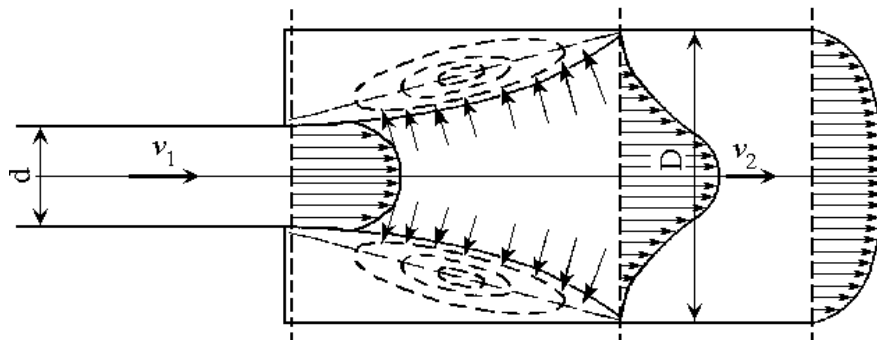


Рис. 8.1. Схема резкого расширения потока

Преобразование формулы Борда дает возможность получить зависимость для определения коэффициента сопротивления при резком расширении потока в виде:

$$\zeta_{p.p.} = \left(\frac{\omega_2}{\omega_1} - 1 \right)^2 = \left(\frac{D^2}{d^2} - 1 \right)^2, \quad (8.5)$$

где ω_1 – площадь сечения трубы диаметром d ; ω_2 – площадь сечения трубы диаметром D .

8.2. Описание опытной установки

Исследование проводится на установке ГД-5 (рис. 8.1), описание которой представлено в лабораторной работе № 8.

8.3. Задание

При выполнении работы необходимо:

- определить опытный коэффициент сопротивления резкого расширения $\zeta_{p.p.(оп)}$ и сужения $\zeta_{p.c.(оп)}$ потока при пяти различных расходах жидкости в трубе;
- определить опытный коэффициент сопротивления колена $\zeta_{кол(оп)}$ (поворот потока под углом 90°) при пяти различных расходах жидкости;
- построить опытные зависимости $\zeta_{кол(оп)} = f_1(Re)$; $\zeta_{p.p.(оп)} = f_2(Re)$; $\zeta_{p.c.(оп)} = f_3(Re)$;
- определить теоретическое значение коэффициента $\zeta_{p.p.}$ и $\zeta_{p.c.}$;
- найти справочное значение коэффициента сопротивления колена $\zeta_{кол.}$;
- определить потери напора на участке резкого расширения потока по $h_{p.p.(расч)}$ формуле Борда и сравнить с опытными значениями $\zeta_{p.p.(оп)}$;
- сопоставить опытные и расчетные данные о потерях напора в колене $h_{кол}$ и при резком сужении потока $h_{p.c.}$;
- сделать выводы по работе.

8.4. Методика и порядок проведения экспериментов

Включить насос (3) и установить нужный расход в трубе (5, 6) рукоятью крана (9), расположенной на передней стенке бака-резервуара (1).

Замерить по секундомеру время T поднятия в мерном бачке (7) воды до заданного уровня H .

Снять показания пьезометров II и III, IV и VII, VIII и X.

Замерить температуру воды t° .

Изменить расход жидкости в трубе и повторить все замеры.

Данные измерений записать в табл. 8.1

Результаты измерений

Параметр	Обозначение	Опыт				
		1	2	3	4	5
Начальный уровень воды в мерном бачке, м	H_1					
Уровень воды в мерном бачке через промежуток времени T , м	H_2					
Время наполнения мерного бачка от уровня H_1 до уровня H_2 , с	T					
Показание пьезометра II, м	h_{II}					
Показание пьезометра III, м	h_{III}					
Показание пьезометра IV, м	h_{IV}					
Показание пьезометра VII, м	h_{VII}					
Показание пьезометра VIII, м	h_{VIII}					
Показание пьезометра X, м	h_X					
Температура воды, °C	t					

8.5. Обработка результатов измерений

Используя тарировочный график (рис. 8.2), определить поступивший объём жидкости в мерный бачок (7) за время T .

Зная время T наполнения объёма W , определить расход воды в трубе:

$$Q = \frac{W}{T}. \quad (8.6)$$

Определить среднюю скорость движения жидкости в трубе (5) диаметром $d = 10$ мм:

$$v_1 = \frac{Q}{\omega} = \frac{4Q}{\pi \cdot d^2}. \quad (8.7)$$

Вычислить число Рейнольдса в трубе:

$$Re = \frac{v \cdot d}{\nu}, \quad (8.8)$$

где ν – кинематический коэффициент вязкости, m^2/c

$$\nu = \frac{0,0178}{1 + 0,0337 \cdot t^\circ + 0,000221(t^\circ)^2} \cdot 10^{-4}. \quad (8.9)$$

По разности показаний пьезометров II и III, учитывая разность высот сечений II-II и III-III (Δz), определить потери в двух коленах

$$2h_{\text{кол(оп)}} = h_{II} - h_{III} + \Delta z. \quad (8.10)$$

Из формулы (8.1) определить опытные значения коэффициента сопротивления одного колена

$$\zeta_{\text{кол(оп)}} = \frac{2g \cdot h_{\text{кол(оп)}}}{v_1^2}. \quad (8.11)$$

Определить среднюю скорость движения воды в трубе диаметром $D = 21$ мм:

$$v_2 = \frac{4Q}{\pi \cdot D^2}. \quad (8.12)$$

По разности показаний пьезометров IV и VII определить опытные потери напора при резком расширении потока:

$$h_{\text{р.р.(оп)}} = h_{\text{IV}} - h_{\text{VII}} + \frac{v_1^2 - v_2^2}{2g}. \quad (8.13)$$

Используя зависимость (8.1), определить опытные значения коэффициента сопротивления при резком расширении потока:

$$\zeta_{\text{р.р.(оп)}} = \frac{2g \cdot h_{\text{р.р.(оп)}}}{v_2^2}. \quad (8.14)$$

По разности показаний пьезометров VIII и X определить опытные потери напора при резком сужении потока:

$$h_{\text{р.с.(оп)}} = h_{\text{VIII}} - h_{\text{X}} + \frac{v_1^2 - v_2^2}{2g}. \quad (8.15)$$

Используя зависимость (8.11), определить опытные значения коэффициента сопротивления при резком сужении потока:

$$\zeta_{\text{р.с.(оп)}} = \frac{2g \cdot h_{\text{р.с.(оп)}}}{v_2^2}. \quad (8.16)$$

Определить справочное значение коэффициента сопротивления колена $\zeta_{\text{кол}}$ (теор).

Определить расчетные значения потерь напора в колене $h_{\text{кол(расч)}}$ по зависимости (8.1).

По теоретической формуле Борда (8.4) определить потери напора при резком расширении потока $h_{\text{р.р.(теор)}}$.

По зависимости (8.5) рассчитать теоретическое значение коэффициента местного сопротивления при резком расширении потока $\zeta_{\text{р.р.(теор)}}$.

Найти справочное значение коэффициента резкого сужения потока $\zeta_{\text{р.с.(теор)}}$ и по формуле (8.1) рассчитать потери напора при резком сужении потока $h_{\text{р.с.}}$

(теор).

По формулам

$$\delta = \frac{h_{\text{теор}} - h_{\text{оп}}}{h_{\text{оп}}} \cdot 100\%, \quad (8.17)$$

$$\delta' = \frac{\zeta_{\text{теор}} - \zeta_{\text{оп}}}{\zeta_{\text{оп}}} \cdot 100\% \quad (8.18)$$

определить процент расхождения опытных и расчетных значений потерь напора в местных сопротивлениях и коэффициентов местных сопротивлений в колене, при резком расширении и сужении потока.

Построить графики зависимости $h_{\text{кол. (оп)}} = f_1(Q)$; $h_{\text{р.р. (оп)}} = f_2(Q)$; $h_{\text{р.с. (оп)}} = f_3(Q)$; $\zeta_{\text{кол. (оп)}} = f_4(\text{Re})$; $\zeta_{\text{р.р. (оп)}} = f_5(\text{Re})$; $\zeta_{\text{р.с. (оп)}} = f_6(\text{Re})$.

Результаты расчетов занести в табл. 8.2

Таблица 8.2

Результаты вычислений

Параметр	Обозначение	Опыт				
		1	2	3	4	5
Объём воды в мерном бачке, м ³	W					
Расход воды, м ³ /с	Q					
Средняя скорость движения воды в трубе диаметром d, м/с	v ₁					
Средняя скорость движения воды в трубе диаметром D, м/с	v ₂					
Число Рейнольдса	Re					
Опытные потери напора в колене, м	$h_{\text{кол. (оп)}}$					
Опытные потери напора при резком расширении потока, м	$h_{\text{р.р. (оп)}}$	Окончание табл. 9.2				
Опытные потери напора при резком сужении потока, м	$h_{\text{р.с. (оп)}}$					
Опытное значение коэффициента сопротивления колена	$\zeta_{\text{кол. (оп)}}$					
Опытное значение коэффициента сопротивления резкого расширения потока	$\zeta_{\text{р.р. (оп)}}$					
Опытное значение коэффициента сопротивления резкого сужения потока	$\zeta_{\text{р.с. (оп)}}$					
Справочное значение коэффициента сопротивления колена	$\zeta_{\text{кол. (расч)}}$					
Теоретическое значение коэффициента резкого расширения потока	$\zeta_{\text{р.р. (расч)}}$					
Справочное значение коэффициента резкого сужения потока	$\zeta_{\text{р.с. (расч)}}$					
Расчетные потери напора в колене	$h_{\text{кол. (расч)}}$					
Расчетные потери напора при резком расширении потока, м	$h_{\text{р.р. (расч)}}$					
Расчетные потери напора при резком сужении потока, м	$h_{\text{р.с. (расч)}}$					
Расхождение опытных и теоретических значений коэффициентов сопротивления колена, %	$\delta'_{\text{кол}}$					
Расхождение опытных и теоретических значений коэффициентов сопротивления при резком расширении потока, %	$\delta'_{\text{р.р.}}$					
Расхождение опытных и теоретических значений коэффициентов сопротивления при резком сужении потока, %	$\delta'_{\text{р.с.}}$					

Контрольные вопросы

1. Что следует понимать под местным гидравлическим сопротивлением?
2. Какова причина возникновения потерь напора в местных гидравлических сопротивлениях?
3. Как определяются потери напора на преодоление местных гидравлических сопротивлений?
4. Какова зависимость Борда для определения потерь напора при резком расширении трубопровода?
5. Как рассчитать коэффициент сопротивления при резком расширении трубопровода $\zeta_{р.р.}$?
6. Как определить коэффициент сопротивления любого местного сопротивления?
7. От чего и как зависит коэффициент местного сопротивления?
8. Виды местных гидравлических сопротивлений?
9. Зависит ли коэффициент ζ от вязкости жидкости, от скорости потока, от диаметра трубопровода?
10. Для какого режима движения жидкости справедлива формула Борда?
11. Достаточно ли показаний пьезометров для определения опытным путем потерь напора на местные сопротивления?
12. В каких случаях можно в гидравлических расчетах складывать коэффициенты местных сопротивлений?

Лабораторная работа № 9

ИСТЕЧЕНИЕ ЖИДКОСТИ ЧЕРЕЗ ОТВЕРСТИЕ И НАСАДКИ

Цель работы: экспериментальное исследование процесса истечения жидкости из малого круглого отверстия в «тонкой стенке» и через насадки; определение коэффициентов расхода μ , скорости φ , сжатия струи ε , сопротивления ζ , характеризующих работу отверстий и насадков; сравнение опытных и справочных значений коэффициентов μ , φ , ε , ζ .

9.1. Основные теоретические положения

В инженерной практике часто приходится решать задачи, касающиеся вопросов истечения жидкости через отверстия различных форм и размеров, а также через короткие патрубки, называемые насадками. К этому виду движения жидкости относится истечение из отверстий в стенках различных резервуаров, в гидротехнических сооружениях, например сброс воды из верхнего бьефа через различные донные отверстия и через отверстия для наполнения шлюзовых камер. Соответствующие истечению из малых отверстий расчет-

ные зависимости используются для определения расхода и потерь давления в мерных шайбах, в золотниковых распределителях, в различных клапанах, в диафрагменных дросселях и во многих других устройствах гидравлических систем.

Картина истечения жидкости через малое отверстие в вертикальной стенке сосуда представлена на рис. 9.1.

Как показывают опыты, при выходе из отверстия струя жидкости резко сжимается до сечения С-С, которое называется сжатым сечением. Оно обусловлено инерцией частиц жидкости, движущихся при подходе к отверстию по криволинейным траекториям.

Изменение поперечного сечения струи характеризуется коэффициентом сжатия

$$\varepsilon = \frac{\omega_c}{\omega}, \quad (9.1)$$

где ω_c – площадь струи в сжатом сечении (сечение С-С); ω – площадь отверстия.

Расход жидкости при её истечении через отверстие или насадок определяют по формулам

$$Q = \mu \cdot \omega \sqrt{2g \cdot H_0} \quad \text{или} \quad Q = \mu \cdot \omega \sqrt{2 \cdot \frac{\Delta p}{\rho}}, \quad (9.2)$$

где μ – коэффициент расхода; ω – площадь отверстия или выходного насадка; H_0 – действующий напор, равный

$$H_0 = H + \left[\frac{(p_0 - p)}{\rho g} \right] + \frac{\alpha_0 \cdot v^2}{2g}, \quad (9.3)$$

где H – расстояние от центра тяжести площади отверстия или сечения насадка до поверхности жидкости в резервуаре; p_0 – давление на свободной поверхности жидкости в резервуаре; p – давление в среде, в которую происходит истечение жидкости; v – скорость жидкости в пределах сечения 1-1, совпадающего с уровнем жидкости в резервуаре; $\frac{\alpha_0 \cdot v^2}{2g}$ – величина малая и ею

можно пренебречь; Δp – потери давления при истечении через местное сопротивление (например, через дроссель, распределитель и другую гидравлическую аппаратуру).

Коэффициент расхода связан с коэффициентом сжатия следующей зависимостью:

$$\mu = \varepsilon \cdot \varphi, \quad (9.4)$$

где φ – коэффициент скорости отверстия или насадка.

В свою очередь,

$$\varphi = \frac{1}{\sqrt{1 + \zeta}}, \quad (9.5)$$

где ζ – коэффициент сопротивления малого отверстия.

В идеальной жидкости потери энергии отсутствуют ($h_{\text{пот}} = 0$), поэтому скорость истечения жидкости из отверстия или насадка равна

$$v_{\text{ид}} = \sqrt{2g \cdot H_0}. \quad (9.6)$$

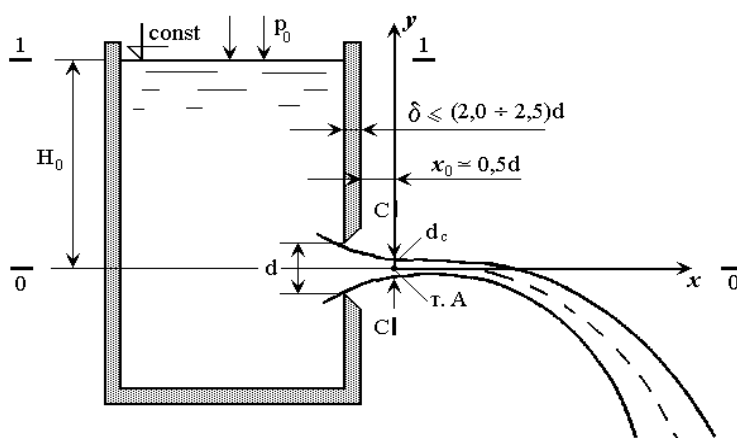


Рис. 9.1. Схема истечения жидкости из малого отверстия с тонкой стенкой

Для реальной жидкости

$$v_{\text{ид}} = \varphi \sqrt{2g \cdot H_0}. \quad (9.7)$$

Численное значение коэффициента скорости φ можно определить исходя из параболической траектории падения струи. Траектория струи – это ось струи жидкости, свободно падающей после истечения из отверстия.

Получим уравнение траектории жидкости. В центре сжатого сечения С-С (т. А) расположим начало координат осей x и y (рис. 9.1). Материальная частица жидкости, находящаяся в т. А, имеет скорость v_c . Пренебрегая сопротивлением воздуха и применив к материальной частице известные из теоретической механики уравнения движения

$$x = v_c \cdot T; y = g \cdot \frac{T^2}{2}, \quad (9.8)$$

где T – время; x, y – текущие координаты струи, получим (после совместного решения уравнений движения) уравнение траектории материальной частицы, движущейся со скоростью v_c :

$$y = \frac{g \cdot x^2}{2v_c^2} \quad (9.9)$$

Решая совместно уравнения (9.7) и (9.9), получим

$$\varphi = \frac{x}{2\sqrt{H_0 \cdot y}} \quad (9.10)$$

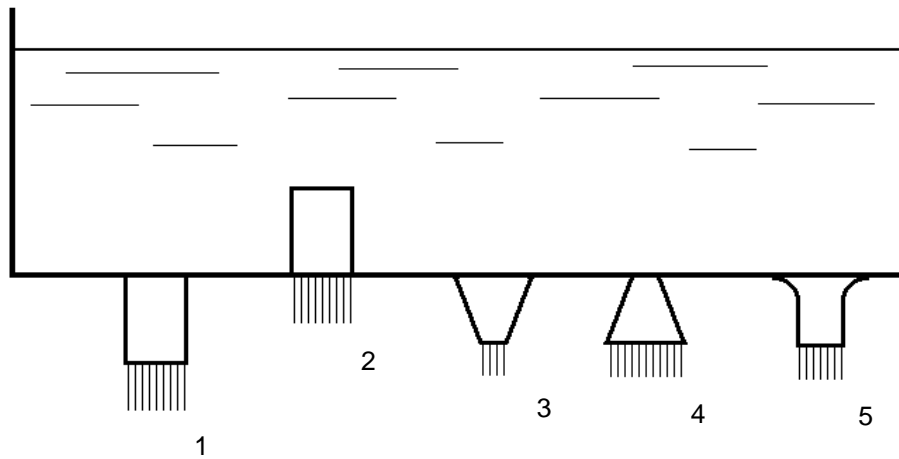


Рис. 9.2. Типы насадков:

1 – внешний цилиндрический (насадок Вентури); 2 – внутренний цилиндрический (насадок Борда); 3 – конический сходящийся (конфузорный); 4 – конический расходящийся (диффузорный); 5 – коноидальный

Коэффициент расхода μ малого отверстия в формуле (9.2) зависит от числа Рейнольдса Re . С увеличением Re коэффициент μ сначала увеличивается, достигая максимального значения $\mu_{\max} = 0,69$ при $Re = 350$, а затем начинает уменьшаться и стабилизируется на значении, равном $0,60$. Отверстия, а также насадки при больших числах Re удобно применять в качестве приборов для измерения расхода жидкости, распыления топлива в двигателях внутреннего сгорания, струйных насосах, гидроэлеваторах, ракетных двигателях, дождевальных установках и т.п. В случае истечения жидкости через насадок (рис. 9.2) образуется вакуум (при длине насадка $l_n = (3...4)d_n$), который увеличивает пропускную способность насадка и прямо пропорционален напору H_0 . Коэффициент расхода насадка зависит от его типа и числа Рейнольдса. По своему значению он превышает коэффициент расхода малого отверстия. Например, для внешнего цилиндрического насадка $\mu = 0,80$, для коноидального насадка $\mu = 0,96$ и $0,99$, для отверстия $\mu = 0,64$.

9.2. Описание опытной установки

Экспериментальная установка ГД-7 (рис. 9.3) состоит из бака (1), выполненного в виде основания, напорного резервуара (2) с резьбовым отвер-

стием в стенке, куда ввинчиваются три сменных насадка(3), кронштейна (4) с мерными иглами (14) и мерного бачка (5).

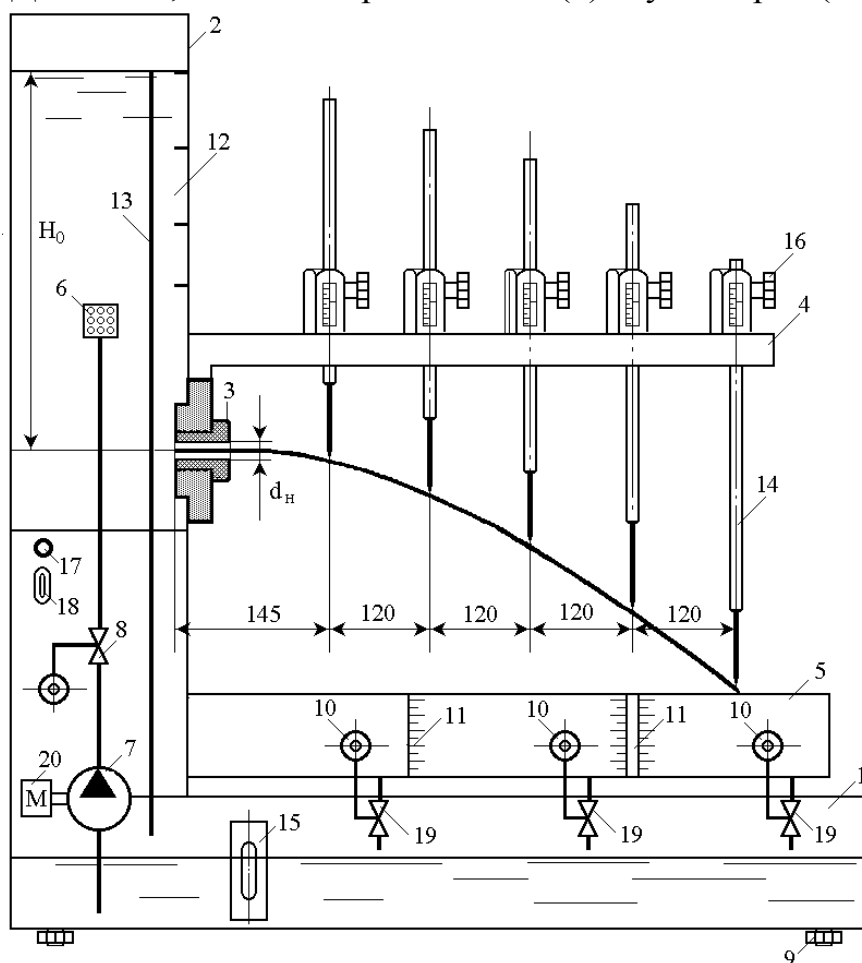
На крышке бака (1) смонтирован и погружен в воду насос (7), подающий воду в напорный резервуар (2) через кран (8).

Напорный резервуар (2) имеет переливную трубу (13), обеспечивающую наибольший напор (580 мм), и прозрачную стенку (12) с четырьмя метками, предназначенными для проведения опыта при четырех различных напорах.

Высота уровня жидкости, соответствующая этим рискам, составляет 250, 300, 400 и 580 мм. Постоянство напора может быть обеспечено регулировкой крана (8) подачи жидкости в бак, равной расходу жидкости, вытекающей из отверстия или насадка.

Плоскость кронштейна (4) выставляется горизонтально по уровню с помощью винтов (9), расположенных над основанием бака (1).

На напорной трубе, подающей жидкость в резервуар (2), имеется успокоитель (6). Для слива, воды из мерного бачка (5) служит кран (19).



9.3. Схема опытной установки ГД-7:

- 1 – бак; 2 – напорный резервуар; 3 – сменный насадок; 4 – кронштейн; 5 – мерный бачок;
 6 – успокоитель; 7 – насос; 8 – кран; 9 – винт; 10 – рукоятки кранов; 11 – шкалы;
 12 – прозрачная стенка; 13 – переливная труба; 14 – мерные иглы; 15 – глазок;
 16 – маховичок; 17 – сигнальная лампочка; 18 – выключатель; 19 – краны; 20 – двигатель

Управление мерными иглами (12) осуществляется винтами.

Питание насоса (5), подающего жидкость в трубопровод (10), осуществляется от сети трехфазного переменного тока. Включение насоса (5) в работу осуществляется пускателем (4).

Объем воды в мерном баке (5) определяется по шкале (11). На передней стенке бака (1) расположен глазок контроля уровня воды (15). Управление мерной иглой осуществляется маховичком (16).

На передней стенке напорного резервуара (2) расположены сигнальная лампочка сети (17) и рычажок автомата включения насоса (18).

Питание насоса осуществляется от сети трехфазного переменного тока напряжением 380 В. При включении автомата (18) электропитание подается на двигатель (20) и загорается сигнальная лампа (17).

9.3. Задание

При выполнении работы необходимо:

- построить зависимости $\varphi = f_1(\text{Re})$; $\varepsilon = f_2(\text{Re})$; $\zeta = f_3(\text{Re})$ для малого отверстия с «тонкой стенкой»;
- построить зависимости $\mu = f_4(\text{Re})$ для насадка Вентури или насадка со скругленными входными кромками (коноидального);
- определить расхождение (в %) между коэффициентами расхода, полученными из опытов, и справочными данными $\Delta\mu$;
- по данным одного из трех опытов построить траекторию струи при истечении из отверстия и насадка.

9.4. Методика и порядок проведения опытов

При включении насоса (5) пускателем (4) вода из трубопровода (10) подается в напорный резервуар (11). Уровень воды в резервуаре поддерживается постоянным краном (15).

После установления постоянного уровня воды в напорном баке (11) измеряем расход воды из отверстия или насадки ротаметром (7).

С помощью устройства (12) и мерной шкалы, расположенной на лотке (13), измеряют координаты x и y точек траектории струи. Для построения участка траектории струи определяют координаты шести точек. Замеры производятся при трёх различных напорах H в резервуаре (11).

Перед присоединением насадков необходимо выключить насос (5) и дождаться полного опорожнения напорного бака (11).

После присоединения насадка к отверстию проводят испытания при тех же постоянных уровнях воды H в напорном баке (11) и измеряют расход воды ротаметром (7).

Все данные измерений записываются в табл. 9.1.

Таблица 9.1

Результаты опытов

Параметр	Обозначение	Малое отверстие			Насадок Вентури			Насадок со скругленными кромками		
		1	2	3	1	2	3	1	2	3
Показание ротаметра, л/час	Q									
Отсчет по горизонтальной оси, м	x_1									
Отсчет по горизонтальной оси, м	x_2									
Отсчет по горизонтальной оси, м	x_3									
Отсчет по горизонтальной оси, м	x_4									
Отсчет по горизонтальной оси, м	x_5									
Отсчет по горизонтальной оси, м	x_6									
Отсчет по вертикальной оси, м	y_1									
Отсчет по вертикальной оси, м	y_2									
Отсчет по вертикальной оси, м	y_3									
Отсчет по вертикальной оси, м	y_4									
Отсчет по вертикальной оси, м	y_5									
Отсчет по вертикальной оси, м	y_6									
Уровень воды в напорном резервуаре, м	H									

9.5. Обработка результатов измерений

В процессе обработки результатов измерений определяют:

- среднюю скорость истечения жидкости из отверстия или насадка

$$v = \frac{Q}{\omega}, \tag{9.11}$$

где ω – площадь отверстия или выходного сечения насадка;

- используя зависимость (9.2), определяют коэффициент расхода отверстия или насадка;
- числа Рейнольдса по формуле

$$Re = \frac{v \cdot d}{\nu}, \quad (9.12)$$

где d – диаметр круглого отверстия или выходного сечения насадка; ν – кинематический коэффициент вязкости воды, м²/с;

$$\nu = \frac{0,0178}{1 + 0,0337 \cdot t^\circ + 0,000221(t^\circ)^2} \cdot 10^{-4}; \quad (9.13)$$

t° – температура воды;

- по зависимости (9.10) определяют коэффициент скорости круглого отверстия и насадка;
- используя зависимость (9.4), определяют коэффициент сжатия струи для отверстия ε ;
- по формуле (9.5) определяют коэффициент сопротивления для отверстия и насадка ζ ;
- расхождение в процентах между коэффициентами, полученными из опытов и взятыми из справочной литературы, подсчитывают по зависимостям

$$\Delta\mu = \frac{\mu_{\text{спр}} - \mu_{\text{оп}}}{\mu_{\text{оп}}} \cdot 100\%, \quad (9.14)$$

$$\Delta\varphi = \frac{\varphi_{\text{спр}} - \varphi_{\text{оп}}}{\varphi_{\text{оп}}} \cdot 100\%, \quad (9.15)$$

$$\Delta\varepsilon = \frac{\varepsilon_{\text{спр}} - \varepsilon_{\text{оп}}}{\varepsilon_{\text{оп}}} \cdot 100\%, \quad (9.16)$$

$$\Delta\zeta = \frac{\zeta_{\text{спр}} - \zeta_{\text{оп}}}{\zeta_{\text{оп}}} \cdot 100\%. \quad (9.17)$$

Результаты расчетов заносят в табл. 9.2.

Результаты вычислений

Параметр	Обозначение	Малое отверстие			Насадок Вентури			Насадок со скругленными кромками		
		1	2	3	1	2	3	1	2	3
Расход воды,	Q									
Средняя скорость истечения жидкости, м/с	v									
Коэффициент вязкости, m^2/c	ν									
Число Рейнольдса	Re									
Коэффициент расхода	μ									
Коэффициент скорости	φ									
Коэффициент сопротивления	ζ									
Коэффициент сжатия струи	ε									
Горизонтальные координаты точек, м	x_1									
	x_2									
	x_3									
	x_4									
	x_5									
	x_6									
Вертикальные координаты точек, м	y_1									
	y_2									
	y_3									
	y_4									
	y_5									
	y_6									
Расхождение коэффициента расхода, %	$\Delta\mu$									
Расхождение коэффициента скорости, %	$\Delta\varphi$									
Расхождение коэффициента сопротивления, %	$\Delta\zeta$									
Расхождение коэффициента сжатия струи, %	$\Delta\varepsilon$									

• используя расчетные данные табл. 9.2, построить зависимости коэффициентов μ , φ , ε , ζ от числа Рейнольдса и траекторию струи для случая истечения жидкости из отверстия и насадков.

Контрольные вопросы

1. Как определить пропускную способность отверстия или насадка?
2. Что такое насадок?
3. Каковы виды насадков и в каких случаях они применяются?

4. Каково назначение насадков и отверстий?
5. Как определить скорость истечения жидкости из отверстия и насадка?
6. Каков физический смысл коэффициентов расхода и скорости?
7. Что называется коэффициентом сжатия струи?
8. Как определить коэффициент расхода отверстия или насадка?
9. Как определить коэффициент скорости отверстия?
10. Как определить коэффициент сопротивления?
11. Каково уравнение траектории струи?
12. Почему пропускная способность внешнего цилиндрического насадка больше, чем отверстия?
13. Какое отверстие называется малым?
14. Какую стенку называют «тонкой»?
15. Что происходит со струёй, вытекающей из отверстия в «тонкой стенке»? Как объяснить это явление?
16. Как определяется в работе коэффициент сжатия струи?
17. От чего зависит теоретическая скорость истечения из отверстия?
18. Как изменяется коэффициент расхода отверстий с острой кромкой с увеличением числа Рейнольдса?
19. Какой должна быть длина патрубка, чтобы он работал как насадок?
20. Какой из насадков обладает максимальным вакуумом в сжатом сечении?
21. Какой из насадков обладает максимальной скоростью на выходе и почему?
22. При каких углах конусности в конических насадках коэффициент расхода максимален?

VII. МАТЕРИАЛЬНО-ТЕХНИЧЕСКОЕ ОБЕСПЕЧЕНИЕ ДИСЦИПЛИНЫ

Материально-технические средства дисциплины «Гидравлика и нефтегазовая гидромеханика» включают в себя:

- поточные аудитории для лекций с мультимедийной техникой;
- лабораторию гидравлики с установками (ауд. Е806);
- лабораторию электрогидродинамической аналогии ЭГДА (ауд. Е807).

Лабораторные установки и приборы лаборатории гидравлики:

- 1) ГД-2 для исследования процесса происходящего в жидкости, находящейся во вращающемся сосуде;
- 2) ГД-3 для изучения закона Д. Бернулли и демонстрации его уравнения;
- 3) ГД-4 для изучения качественного отличия режимов движения жидкости;

4) ГД-5 для изучения потерь напора по длине круглого трубопровода и на участках местных гидравлических сопротивлений;

5) ГС - гидравлический стенд для изучения законов движения жидкости на участках различных видов местных сопротивлений в трубах;

6) ГЛ - гидравлический лоток для изучения законов движения открытых потоков и вопросов истечения жидкости из отверстий и различных типов насадок.

7) приборы:

- ареометр-прибор для определения плотности жидкости;
- вискозиметры Стокса, Энглера, Оствальда-Пинкевича – приборы для определения вязкости жидкости;

- сталагмометр – прибор для определения коэффициента поверхностного натяжения жидкости;

- мерная игла – прибор для определения координат и геометрических размеров потока;

- трубка Пито – прибор для измерения скорости движения жидкости;

- пьезометры и механические манометры – приборы для измерения давления в жидкости.

- ротаметр, водосчетчик – приборы для измерения расхода движущейся жидкости.

- действующая модель гидравлического пресса.

В целях обеспечения специальных условий обучения инвалидов и лиц с ограниченными возможностями здоровья в ДВФУ все здания оборудованы пандусами, лифтами, подъемниками, специализированными местами, оснащенными туалетными комнатами, табличками информационно-навигационной поддержки.



МИНИСТЕРСТВО ОБРАЗОВАНИЯ И НАУКИ РОССИЙСКОЙ ФЕДЕРАЦИИ
Федеральное государственное автономное образовательное учреждение
высшего образования
«Дальневосточный федеральный университет»
(ДФУ)

ИНЖЕНЕРНАЯ ШКОЛА

**УЧЕБНО-МЕТОДИЧЕСКОЕ ОБЕСПЕЧЕНИЕ САМОСТОЯТЕЛЬНОЙ
РАБОТЫ ОБУЧАЮЩИХСЯ**

Гидромеханика

Направление подготовки 21.05.04 Горное дело
Специализация «Подземная разработка рудных месторождений»
Форма подготовки: очная

Владивосток
2014

Рекомендации по самостоятельной работе студентов

Самостоятельная работа студентов включает; подготовку к практическим занятиям, решение задач, работу над рекомендованной литературой, подготовку к выполнению лабораторных работ, изучение, конспектирование и защита тем дисциплины, предложенных преподавателем на самостоятельную проработку.

План-график выполнения самостоятельной работы по дисциплине «Гидромеханика»

№ п/п	Дата/сроки выполнения	Вид самостоятельной работы	Примерные нормы времени на выполнение	Форма контроля
1	1-2 недели семестра	Подготовка к выполнению и защите лабораторных работ №1,2	4 час.	Отчет по лабораторным работам №1,2
2	1-2 недели семестра	Решение задач по темам: Основные физические свойства жидкости и газов;	2 час.	Защита задач
3	1-2 недели семестра	Работа над рекомендованной литературой по темам: 1. Краткая история развития гидравлики и нефтегазовой гидромеханики; 2. Доказательство свойств гидростатического давления. Законспектировать и защитить	2 час.	Конспекты
4	5-6 недели семестра	Работа над рекомендованной литературой по теме: построение эпюр гидростатического давления. Относительный покой жидкости во вращающемся сосуде и движущемся прямолинейно с ускорением Законспектировать и защитить	2 час.	Конспекты
5	7-9 недели семестра	Работа над рекомендованной литературой по темам: Методы исследования законов движения жидкости-метод Лагранжа, метод Эйлера и комбинированный метод. Исследования и графики . Никурадзе Законспектировать и защитить	2 час.	Конспекты
6	5-6 неделя	Подготовка к выполнению и за-	4 час.	Отчет по лабо-

	семестра	щите лабораторных работ № 3, 4		ракторным ра- ботам №3,4
7	3 неделя се- местра	Решение задач по теме: Гидроста- тическое давление. Сила давления жидкости на плоские и криволи- нейные поверхности.	2 час.	Защита задач
8	5 неделя се- местра	Решение задач по теме: Уравне- ние неразрывности. Уравнение Д. Бернулли для потока вязкой не- сжимаемой жидкости	3 час.	Защита задач
9	7 неделя се- местра	Решение задач по теме: Уравне- ние Д. Бернулли. Режимы движе- ния жидкости.	2 час.	Защита задач
10	9 неделя се- местра	Решение задач по теме: Расчет потерь напора и давления на пре- одоление сил трения	2 час.	Защита задач
11	11 неделя се- местра	Решение задач по теме: Расчет потерь напора и давления на пре- одоление местных гидравлических сопротивлений	3 час.	Защита задач
12	13 неделя се- местра	Решение задач по теме: Гидрав- лический расчет простых трубо- проводов	2 час.	Защита задач
13	15 неделя се- местра	Решение задач по теме: Расчет величины повышения давления при гидравлическом ударе в тру- бах	2 час.	Защита задач
14	17 неделя се- местра	Решение задач по теме: Расчет отверстий и насадков при посто- янном напоре	2 час.	Защита задач
15	9-10 неделя семестра	Подготовка к выполнению и за- щите лабораторных работ № 5, 6	4 час.	Отчет по лабо- ракторным ра- ботам №5,6
16	14-15 неделя семестра	Подготовка к выполнению и за- щите лабораторных работ № 7, 8	4 час.	Отчет по лабо- ракторным ра- ботам №7,8
17	17 неделя се- местра	Подготовка к выполнению и за- щите лабораторной работы № 9	3 час.	Отчет по лабо- ракторной рабо- те №9
18	18 неделя се- местра	Получение допуска к экзамену и подготовка к экзамену по дисци- плине	27 час	

Характеристика заданий для самостоятельной работы обучающихся и методические рекомендации по их выполнению

Самостоятельная работа обучающихся состоит из подготовки к лабораторным работам, решения практических задач и конспектирования рассматриваемых преподавателем тем дисциплины.

Лабораторные работы выполняются в соответствии с учебным методическим пособием «Гидравлика. Лабораторный практикум на портативных установках «Капелька». Учебное электронное издание (Зверева В.А., Инженерная школа. ДВФУ, 2014. -42с.) .Режим доступа: <http://www.dvfu.ru/web/is/metodiceskie-recomendacii>».

К выполнению лабораторной работы допускаются обучающиеся после предварительного знакомства с методикой выполнения лабораторной работы и перечнем решаемых задач. Обработка результатов производится на занятии в присутствии преподавателя. После проверки полученных результатов обучающиеся допускаются к защите отчета.

Содержание домашних заданий: выполнить задание, оформить отчет и защитить его преподавателю. Предусматривается работа по темам:

- 1.Краткая история развития гидравлики и нефтегазовой гидромеханики
- 2.Доказательство свойств гидростатического давления.
- 3.Относительный покой жидкости во вращающемся сосуде и движущемся прямолинейно с ускорением.
- 4.Построение эпюр гидростатического давления.
- 5.Методы исследования законов движения жидкости: метод Эйлера, метод Лагранжа, комбинированный метод.
- 6.Исследования и графики Никурадзе.

Требования к представлению и оформлению результатов самостоятельной работы

Оформление отчета о выполнении лабораторной работы и отчета о решении задач и выполнения индивидуального задания производится обучающимися в соответствии с установленными в ДВФУ требованиями, предъявляемыми к письменным работам.



МИНИСТЕРСТВО ОБРАЗОВАНИЯ И НАУКИ РОССИЙСКОЙ ФЕДЕРАЦИИ
Федеральное государственное автономное образовательное учреждение
высшего образования
«Дальневосточный федеральный университет»
(ДФУ)

ИНЖЕНЕРНАЯ ШКОЛА

ФОНД ОЦЕНОЧНЫХ СРЕДСТВ
по дисциплине **«ГИДРОМЕХАНИКА»**
Направление подготовки **21.05.04 Горное дело**
специализация **«Подземная разработка рудных месторождений»**

Форма подготовки: очная

Владивосток
2014

Паспорт ФОС

Код и формулировка компетенции	Этапы формирования компетенции	
ОПК-1 способностью решать задачи профессиональной деятельности на основе информационной и библиографической культуры с применением информационно-коммуникационных технологий и с учетом основных требований информационной безопасности	Знает	Основные законы и уравнения гидростатики и гидродинамики о движении жидкости по трубопроводам, виды и методы расчета гидравлических сопротивлений; линейный закон фильтрации Дарси; основные законы и положения, понятия и методы гидромеханики; приборы и методы измерения гидростатических и гидромеханических характеристик потоков жидкости
	Умеет	Ставить цели и формулировать задачи, связанные с реализацией профессиональных функций как важнейших составляющих повышения эффективности деятельности предприятий горной отрасли
	Владеет	Справочной и научной литературой необходимой при решении инженерных задач гидравлического расчета систем горной промышленности

Оценочные средства для промежуточной аттестации

№ п/п	Контролируемые разделы / темы дисциплины	Коды и этапы формирования компетенций		Оценочные средства	
				текущий контроль	промежуточная аттестация
1	Раздел 2. Основные физические свойства жидкостей и газов	ОПК-1	знает	задачи и задания (ПР -11), собеседование (УО-1), лабораторные работы (ПР -6) №№ -1, 2	вопросы к экзамену № 1
			умеет		вопросы к экзамену № 1
			владеет		вопросы к экзамену № 1
2	Раздел 3. Законы и уравнения статики жидкостей и газов	ОПК-1	знает	задачи и задания (ПР -11), собеседование (УО-1), лабораторные работы (ПР -6) №№ -3, 4	вопросы к экзамену № 2-9
			умеет		вопросы к экзамену № 2-9
			владеет		вопросы к экзамену № 2-9
3	Раздел 4. Сила давления жидкости на поверхности	ОПК-1	знает	задачи и задания (ПР-11), собеседование (УО-1)	вопросы к экзамену №10-13
			умеет		вопросы к экзамену №10-13
			владеет		вопросы к экзамену №10-13
4	Раздел 5. Основы кинематики жидкости и газа	ОПК-1	знает	собеседование (УО-1)	вопросы к экзамену №15-16
			умеет		вопросы к экзамену №15-16

			владеет		вопросы к экзамену №15-16
5	Раздел 6. Основные законы гидродинамики. Основные понятия и определения гидродинамики	ОПК-1	знает	собеседование (УО-1), задачи (ПР-11), лабораторные работы (ПР-11) ЛР №№-5, 6)	вопросы к экзамену №17-25
			умеет		вопросы к экзамену №17-25
			владеет		вопросы к экзамену №17-25
6	Раздел 7. Гидравлические сопротивления	ОПК-1	знает	задачи и задания (ПР -11), собеседование (УО-1), лабораторные работы (ПР -6) №№ -7, 8	вопросы к экзамену №26,30-35
			умеет		вопросы к экзамену №26,30-35
			владеет		вопросы к экзамену №26,30-35
7	Раздел 8. Гидравлический расчет трубопроводов	ОПК-1	знает	собеседование (УО-1), задачи и задания (ПР- 11)	вопросы к экзамену №36-38
			умеет		вопросы к экзамену №36-38
			владеет		вопросы к экзамену №36-38
8	Раздел 9. Истечение жидкости и газов из отверстий и насадков	ОК-7	знает	собеседование (УО-1), решение задачи и задания (ПР-11), лабораторная работа (ПР-6) №-9	вопросы к экзамену №40-46
			умеет		вопросы к экзамену №40-46
			владеет		вопросы к экзамену №40-46

Шкала оценивания уровня сформированности компетенций

Код и формулировка компетенции	Этапы формирования компетенции		Критерии	Показатели
ОПК-1 способностью решать задачи профессиональной деятельности на основе информационной и библиографической культуры с применением инфор-	знает (пороговый уровень)	основные законы и положения, понятия и методы исследования гидромеханики	знание расчетных уравнений статики и динамики жидкостей и газов	- способность применить уравнения к расчету гидравлической системы - способность дать определения основных понятий предметной области исследования;
	умеет (продвинутый уровень)	ставить цели и формулировать задачи, связанные с реализацией	умение разрабатывать простейшие модели равновесия и движения	- способность оценивать динамические и статические характеристики движущейся жидкости и жидкости, находящейся

мационно-коммуникационных технологий и с учетом основных требований информационной безопасности		профессиональных функций как важнейших составляющих повышения эффективности деятельности предприятий горной отрасли	жидкостей; умение определять средние значения проницаемости неоднородных пластов умение определять основные гидродинамические характеристики потоков	в равновесии;
	владеет (высокий уровень)	справочной и научной литературой необходимой при решении инженерных задач гидравлического расчета.	владение основными законами математического и физического моделирования; владение принципами определения гидродинамического состояния потоков жидкости владение принципами схематизации условий фильтрации	- способность создать модель гидравлической системы и оценить ее работу

Методические рекомендации по оцениванию результатов освоения дисциплины

Контроль достижения целей курса включает текущий контроль (контроль посещения занятий, контроль выполнения лабораторных работ, контроль выполнения индивидуальных практических заданий) и промежуточную аттестацию.

Оценочные средства для промежуточной аттестации

Промежуточная аттестация студентов по дисциплине «Гидромеханика» проводится в соответствии с локальными нормативными актами ДВФУ и является обязательной. Промежуточная аттестация по дисциплине «Гидромеханика» включает экзамен в 6 семестре. Целью экзамена является проверка и

оценка знаний студента по теоретической и практической части дисциплины, т.е. решению задач и выполнению лабораторных работ. Экзамен проводится при условии выполнения всех контрольных мероприятий, предусмотренных учебным планом и рабочей программой по изучаемой дисциплине. Экзамен проводится либо по рейтингу, либо по экзаменационным билетам в период сессии. Объектами оценивания выступают:

- степень усвоения теоретических знаний;
- уровень овладения практическими умениями;
- результаты самостоятельной работы по решению задач и выполнению домашних заданий.

Вопросы к экзамену

1. Каковы основные физические свойства жидкости?
2. Что называется гидростатическим давлением? Каковы основные его свойства?
3. Как выражается основное уравнение гидростатики?
4. Что называется гидростатическим напором? В чём состоит физический смысл напора?
5. Что называется абсолютным давлением, манометрическим (избыточным) давлением? В каких единицах измеряется гидростатическое давление?
6. Что называется вакуумом, вакуумметрической высотой и вакуумметрическим давлением?
7. Что называется поверхностью уровня и как это понятие используется при решении технических задач?
8. Какую форму принимает поверхность равного давления при вращении жидкости вместе с сосудом вокруг вертикальной оси с постоянной угловой скоростью?
9. Сформулируйте закон Паскаля. Приведите примеры гидравлических установок, действие которых основано на законе Паскаля.
10. Как определить силу суммарного гидростатического давления (абсолютного и избыточного) на плоскую стенку произвольного очертания аналитическим методом?
11. Как определить силу абсолютного и избыточного гидростатического давления графоаналитическим методом на плоскую прямоугольную стенку?
12. Что называется центром давления? Как определяются его координаты?
13. Как определяется суммарное гидростатическое давление на криволинейную поверхность и его точку приложения?
14. Сформулируйте закон Архимеда.

15. По каким признакам установившееся движение жидкости отличается от неустановившегося, равномерное от неравномерного, напорное от безнапорного?
16. Изложите понятие о струйчатой модели потока. Что учитывается гидравлическим радиусом?
17. Что называется расходом жидкости? Каковы методы его определения?
18. Запишите уравнение постоянства расхода для несжимаемой жидкости в обычной и дифференциальной форме.
19. Между какими величинами устанавливается связь дифференциальные уравнения движения идеальной жидкости Эйлера?
20. Каков геометрический и энергетический смысл различных членов уравнения Бернулли для целого потока вязкой жидкости?
21. От чего зависит численное значение коэффициента Кориолиса?
22. Что называется гидравлическим и пьезометрическим уклоном?
23. Какие два режима движения вы знаете, каковы их характерные особенности? Как определить число Рейнольдса для труб круглого и произвольного сечения?
24. Как определить режим движения жидкости по критерию Рейнольдса?
25. Как распределяется скорость и касательные напряжения по живому сечению круглой трубы при ламинарном движении жидкости?
26. Как определяются потери напора по длине при ламинарном режиме движения? Формула Пуазейля.
27. Что понимается под пульсацией скорости в турбулентных потоках?
28. Что понимается под турбулентными касательными напряжениями?
29. Как распределяется скорость по живому сечению турбулентного потока?
30. Как определяются потери напора по длине на трение по формуле Дарси? Проанализируйте величины входящие в формулу.
31. От чего зависит коэффициент гидравлического трения при ламинарном движении?
32. Какие области зависимости коэффициента гидравлического трения характерны для турбулентного движения? От каких факторов зависит коэффициент гидравлического трения в этих областях?
33. Каким образом для технических труб определяется область сопротивления турбулентного режима по предельным числам Рейнольдса?
34. Какие сопротивления называются местными? По какой формуле определяются потери напора на местные сопротивления?

35. Как определить коэффициент сопротивления системы?
36. Каковы особенности расчёта простых коротких трубопроводов?
37. Каковы особенности расчета магистральной и ответвлений длинного трубопровода?
38. Что называется гидравлическим ударом в трубах? Запишите формулу Н.Е. Жуковского для нахождения повышения давления в трубопроводе при гидравлическом ударе.
39. Какие критерии подобия используют при гидравлическом моделировании?
40. Как определить пропускную способность отверстия или насадка?
41. Что такое насадок?
42. Каково назначение насадков и каковы их виды?
43. Как определить скорость истечения жидкости из отверстия и насадка?
44. Как определить дальность полета струи вытекающей из отверстия или насадка?
45. Почему пропускная способность внешнего цилиндрического насадка больше, чем отверстия такого же диаметра?
46. Какой должна быть длина патрубка, чтобы он работал как насадок?

Рейтинг-планы дисциплины

Рейтинг по дисциплине определяется в процентах. Для обучаемого, сдавшего основные контрольные мероприятия на максимальные баллы с учетом их весовых коэффициентов, рейтинг равен 100 %.

Максимальный балл контрольного мероприятия - экзамен, соответствует системе оценок "отлично", "хорошо", "удовлетворительно", "неудовлетворительно".

Максимальный балл контрольного мероприятия – зачет соответствует системе оценок "зачтено", "не зачтено".

Соответствие рейтинга студента оценке промежуточной (семестровой) аттестации устанавливается по следующей шкале:

Рейтинг в %	Оценка по экзамену	Оценка по зачету
Менее 61	неудовлетворительно	не зачтено
От 61 до 75	удовлетворительно	зачтено
От 76 до 85	хорошо	зачтено
От 86 до 100	отлично	зачтено

Календарный план контрольных мероприятий на экзамен

№	Примерная дата проведения	Наименование контрольного мероприятия	Форма контроля	Весовой коэффициент	Максимальный балл	Минимальный балл
Основные контрольные мероприятия						
1	2 неделя	Практические занятия (задачи № 1-6)	решение и защита задач	10 8	10 8	7 4
2	4 неделя	Лабораторные работы № 1, 2, 3	выполнение и защита лаб. работ	9	9	5
3	6 неделя	Самостоятельная работа	решение и защита домашних заданий	7	7	4
4	8 неделя	Практические занятия (задачи №7-10)	решение и защита задач	10 8	10 8	7 4
5	10 неделя	Лабораторные работы № 4, 5, 6	выполнение и защита лаб. работ	9	9	5
6	12 неделя	Самостоятельная работа	решение и защита домашних заданий	7	7	4
7	14 неделя	Практические занятия (задачи №11-14)	решение и защита задач	10 8	10 8	7 4
8	16 неделя	Лабораторные работы № 7, 8, 9	выполнение и защита лабораторных работ	9	9	6
9	18 неделя	Самостоятельная работа	решение и защита домашних заданий	5	5	4
10	Сессия	Экзамен по дисциплине	Экзамен по рейтингу	0	0	0

Критерии выставления оценки обучающимся на экзамене

Баллы (рейтинговой оценки)	Оценка экзамена (стандартная)	Требования к сформированным компетенциям (оценку в соответствии с компетенциями, привязать к дисциплине)
86-100	«отлично»	Оценка «отлично» выставляется обучающемуся, если он глубоко и прочно усвоил программный материал, исчерпывающе, последовательно, четко и логически стройно его излагает, умеет увязывать теорию с практическими задачами гидравлического расчета системы, не затрудняется с ответом, правильно обосновывает принятое решение, владеет необходимыми навыками и приемами решения типовых задач.
76-85	«хорошо»	Оценка «хорошо» выставляется обучающемуся, если он твердо знает материал, грамотно и по существу излагает его, не допуская существенных неточностей в ответе на поставленный вопрос, правильно применяет теоретические положения при решении типовых гидравлических задач, владеет необходимыми навыками и приемами их решения.
61-75	«удовлетворительно»	Оценка «удовлетворительно» выставляется обучающемуся, если он имеет знания только основного материала, но не усвоил его деталей, допускает неточности, дает недостаточно правильные формулировки, допускает нарушения логической последовательности в изложении программного материала, испытывает затруднения при решении типовых задач.
до 60	«неудовлетворительно»	Оценка «неудовлетворительно» выставляется обучающемуся, который не знает значительной части программного материала, допускает существенные ошибки в ответах на поставленные вопросы, неуверенно, с большими затруднениями решает типовые задачи.

Оценочные средства для текущей аттестации

В качестве форм текущей аттестации обучающихся используется защита отчетов о выполняемых лабораторных работах и отчетов о решении индивидуальных заданий.

Контроль выполнения лабораторных работ включает контроль результатов измерений и выполнения расчетов к лабораторным работам. В случае успешного выполнения лабораторной работы и правильного выполнения расчетов, студенты допускаются к защите. Контрольные вопросы по выполняемым лабораторным работам приведены в методических указаниях кафедры. Знания обучающихся по итогам защиты лабораторной работы оцениваются «зачтено» или «не зачтено».

Объектами оценивания выступают:

- степень усвоения теоретических знаний;

Тесты

1. Закон распределения абсолютного гидростатического давления по глубине выражается уравнением:

- а) $p = \rho gh$;
- б) $p = p_0 + \rho gh$;
- в) $P = \rho gh + a + p_0$;
- г) $p = h + \rho ga$.

2. Удельная потенциальная энергия при равномерном движении потока вязкой жидкости

- а) остается постоянной;
- б) убывает;
- в) увеличивается;
- г) вначале убывает, а затем увеличивается.

3. Кинематический коэффициент вязкости ν несжимаемой жидкости с увеличением температуры

- а) увеличивается;
- б) уменьшается;
- в) остается неизменным;
- г) становится равной нулю.

4. С увеличением температуры вязкость капельных жидкостей

- а) увеличивается;
- б) уменьшается;
- в) не изменяется;
- г) становится равной нулю.

5. Коэффициент трения λ при турбулентном режиме движения жидкости для гидравлически шероховатых труб зависит от

- а) числа Рейнольдса (Re);
- б) относительной шероховатости $\frac{\Delta z}{d}$;
- в) длины трубопровода;
- г) вязкости жидкости;
- д) числа Рейнольдса и относительной шероховатости.

6. Число Рейнольдса (Re) определяется по зависимости:

- а) $Re = \frac{\mu}{\nu l}$;
- б) $Re = \frac{\nu l}{d}$;

в) $Re = \frac{vd}{\nu}$;

г) $Re = \frac{V}{\nu R}$;

д) $Re = \nu d \nu$.

7. *Размерность числа Рейнольдса (Re) в системе СИ:*

а) m^2/c ;

б) м/час;

в) л/мин;

г) м/с;

д) число безразмерное.

8. *Движение жидкости является напорным:*

а) в реке;

б) в озере;

в) в трубах с полным заполнением живого сечения;

г) в струях;

д) в трубах с частичным заполнением сечения.

9. *Потери напора по длине трубопровода зависят от:*

а) внутреннего давления;

б) наличия местных сопротивлений;

в) толщины стенки;

г) скорости движения жидкости;

д) числа местных сопротивлений.

10. *Свойство гидростатического давления:*

а) направлено по внешней нормали к площадке действия;

б) направлено под углом 30° к площадке действия;

в) направлено параллельно площадке действия;

г) направлено по внутренней нормали к площадке действия;

д) направлено под углом 45° к площадке действия.

11. *Коэффициент трения λ при ламинарном режиме зависит от:*

а) относительной шероховатости $\frac{\Delta \varepsilon}{d}$;

б) числа Рейнольдса (Re);

г) длины трубы;

д) вида местных сопротивлений.

12. *Пружинным манометром измеряется давление:*

а) абсолютное;

б) избыточное;

в) вакуумметрическое;

г) атмосферное.

13. Возникновению местных гидравлических сопротивлений способствуют:

- а) длина трубопровода;
- б) материал трубопровода;
- в) изменение конфигурации трубы;
- г) толщина стенки трубы.

14. Объемный расход жидкости в системе СИ измеряется в:

- а) м²/час;
- б) м/с²;
- в) м³/с;
- г) л/мин.

15. Полный напор потока вязкой жидкости определяется по уравнению

- а) $H = \alpha v^2 + p + \rho g$;
- б) $H = Z + \frac{p}{\rho g} + \frac{\alpha v^2}{2g}$;
- в) $H = \frac{Z}{\rho g} + p + \frac{\alpha v^2}{2g}$;
- г) $H = Z + \frac{\alpha p}{2g} + \frac{v^2}{\rho g}$.

16. Уравнение Д. Бернулли для двух сечений вязкой несжимаемой жидкости имеет вид:

- а) $Z_1 \rho g + \frac{p_1}{2g} + \frac{\alpha v_1^2}{\rho g} = Z_2 \rho g + \frac{p_2}{2g} + \frac{\alpha v_2^2}{2g}$;
- б) $Z_1 + \frac{p_1}{\rho g} + \frac{\alpha_1 v_1^2}{2g} = Z_2 + \frac{p_2}{\rho g} + \frac{\alpha_2 v_2^2}{2g}$;
- в) $Z_1 + \frac{p_1}{\rho g} + \frac{\alpha_1 v_1^2}{2g} = Z_2 + \frac{p_2}{\rho g} + \frac{\alpha_2 v_2^2}{2g} + h_{\text{номл-2}}$;
- г) $Z_1 + \frac{p_1}{\rho g} + \frac{U_1^2}{2g} = Z_2 + \frac{p_2}{\rho g} + \frac{U_2^2}{2g} + h_{\text{номл-2}}$.

17. Давление жидкости в системе СИ измеряется в

- а) кг/м²;
- б) атмосферах;
- в) Н/м²;
- г) мм ртутного столба.

18. Весовое давление жидкости в точке определяется по зависимости

- а) $p = Z + \rho gh$;
- б) $p = p_0 + \rho gh$;
- в) $p = \rho gh$;

г) $p = Z + p_0 + \rho g$.

19. Коэффициент трения λ при ламинарном режиме движения жидкости определяется по зависимости:

а) $\lambda = 0,11 \left(\frac{\Delta z}{d} \right)$;

б) $\lambda = 0,11 \left(\frac{\Delta z}{d} + \frac{68}{Re} \right)$;

в) $\lambda = \frac{64}{Re}$;

г) $\lambda = \left(\frac{\Delta z}{d} + \frac{64}{Re} + \frac{68}{vd} \right)^{0,25}$.

20. Уравнение неразрывности для установившегося движения жидкости имеет вид:

а) $v = Q\omega = const$;

б) $Q = vdt = const$;

в) $v_1\omega_1 = v_2\omega_2 = const$;

г) $Q = \frac{v\omega}{dt} = const$.

21. Пьезометрический напор и давление в точке связаны с зависимостью:

а) $p = \mu h_p$;

б) $h_p = \frac{p}{\rho g}$;

в) $h_p = p_0 + \rho gh$;

г) $p = a + \frac{P_0}{\rho g}$.

22. Удельная кинетическая энергия потока при $Q = const$, $d = const$ при изменении направления движения жидкости в вертикальной трубе:

а) увеличивается;

б) вначале увеличивается, а затем уменьшается;

в) уменьшается;

г) не изменяется.

23. При установившемся движении жидкости расход в расширяющейся трубе:

а) не изменяется;

б) увеличивается;

в) уменьшается;

г) вначале уменьшается, а затем увеличивается.

24. Режим движения жидкости будет ламинарным при числе Рейнольдса:

- а) $Re = 10000$;
- б) $Re = 50000$;
- в) $Re = 5000$;
- г) $Re = 1000$.

25. Потери напора на трение по длине потока определяются по зависимости:

- а) $h_{mp} = \xi \lambda \frac{v^2}{2g}$;
- б) $h_{mp} = \lambda \frac{l}{d} \frac{v^2}{2g}$;
- в) $h_{mp} = (\lambda + \xi) \frac{v^2}{2g}$;
- г) $h_{mp} = \frac{d}{l} \frac{v^2}{2g}$.

26. Расход потока и его средняя скорость связаны зависимостью:

- а) $Q = \frac{v}{\omega}$;
- б) $Q = vR$;
- в) $Q = v\omega$;
- г) $Q = \frac{\omega}{v}$.

27. Режим движения жидкости при $Re = 20000$:

- а) ламинарный;
- б) турбулентный;
- в) переходный;
- г) установившийся.

28. Под вакуумметрическим давлением следует понимать:

- а) превышение абсолютного гидростатического давления в данной точке над весовым давлением;
- б) величину давления недостающую до атмосферного;
- в) превышение абсолютного давления над поверхностным давлением;
- г) величину давления недостающую до манометрического давления.

29. Полной удельной энергии жидкости в живом сечении потока соответствует запись:

- а) $Z + \frac{p}{\rho g} = H$;
- б) $Z + \rho gh = H$;
- в) $Z + \frac{p}{\rho g} + \frac{\alpha v^2}{2g} = H$;

г) $Z + \frac{\alpha v^2}{2g} = H$.

30. В напорной трубе прямоугольного сечения с размерами $a = 2$ м, $b = 2$ м гидравлический радиус R равен:

- а) 5 м;
- б) 0,5 м;
- в) 1,5 м;
- г) 2 м.

31. Гидравлический радиус R определяется по зависимости:

- а) $R = \omega \chi$;
- б) $R = \frac{\chi}{\omega}$;
- в) $R = \frac{\omega}{\chi}$;
- г) $R = \omega + \chi$.

32. Объемный расход жидкости Q в трубе диаметром $d = 100$ мм при скорости ее движения $v = 4$ м/с равен:

- а) 3 м³/с;
- б) 31 л/с;
- в) 10 м³/мин;
- г) 5 л/мин.

33. Сила давления воды на дно цилиндрического резервуара диаметром $D = 1$ м и глубиной наполнения $h = 4$ м равна:

- а) 5000 Н;
- б) 10 кН;
- в) 3000 кН;
- г) 3140 Н.

34. Прибор для измерения вязкости жидкости называется:

- а) расходомер;
- б) трубка Пито;
- в) водомер Вентури;
- г) вискозиметр.

35. Число Рейнольдса в трубопроводе диаметром $d = 100$ мм при движении воды со скоростью $v = 1$ м/с равно:

- а) 10000;
- б) 100000;
- в) 500000;
- г) 5000.

36. В трубах различного диаметра ($d_1 > d_2$), изготовленных из одного и того же материала с одинаковыми расходами, коэффициент трения λ в квадратичной области сопротивлений будет большим:

- а) в трубе с диаметром d_1 ;
- б) в трубе с диаметром d_2 ;
- в) одинаково в обеих трубах.

37. Манометрическое давление в системе СИ измеряется в

- а) $\text{м}^2/\text{с}$;
- б) $\text{Н}/\text{м}^2$;
- в) $\text{кг}/\text{м}^2$;
- г) $\text{кг}/\text{см}^2$.

38. Полный напор потока по течению идеальной жидкости в расширяющемся трубопроводе при $Q = \text{const}$:

- а) убывает;
- б) увеличивается;
- в) остается постоянным;
- г) равен нулю.

39. Единица измерения полного напора потока:

- а) Н ;
- б) $\text{Н}/\text{м}^2$;
- в) м ;
- г) $\text{м}^2/\text{Н}$.

40. Средняя скорость движения жидкости в круглой трубе определяется по зависимости:

- а) $v = Q\omega$;
- б) $v = \frac{4Q}{\pi d^2}$;
- в) $v = Q\pi d^2$;
- г) $v = \frac{\pi d^2}{Q}$.

41. Средняя скорость движения жидкости в горизонтальном трубопроводе постоянного диаметра будет больше:

- а) в начале трубы;
- б) в конце трубы;
- в) постоянна по всей длине;
- г) равна нулю.

42. При увеличении температуры жидкости потери напора

- а) увеличиваются;
- б) уменьшаются;

- в) остаются постоянными независимо от температуры жидкости;
- г) вначале увеличиваются, у затем уменьшаются.

43. Под манометрическим давлением следует понимать:

- а) превышение абсолютного давления над вакуумметрическим;
- б) превышение абсолютного давления над поверхностным;
- в) превышение абсолютного давления над атмосферным;
- г) повышение абсолютного гидростатического давления в данной точке над весовым давлением.

44. Открытым пьезометром измеряется:

- а) абсолютное давление;
- б) избыточное давление;
- в) вакуумметрическое давление;
- г) атмосферное давление.

45. Пьезометрический напор, соответствующий избыточному давлению в точке, расположенной на глубине h , выражается зависимостью:

а) $h_p = \frac{\rho gh}{p}$;

б) $h_p = \frac{p_o - \rho gh}{\rho g}$;

в) $h_p = \frac{p}{\rho g}$;

г) $h_p = \frac{p_o + \rho gh}{g}$.

46. Потери напора на преодоление местных гидравлических сопротивлений определяются по уравнению:

а) $h_m = \lambda d v^2 2g$;

б) $h_m = \lambda d$;

в) $h_m = \xi \frac{v^2}{2g}$;

г) $h_m = 0,5\lambda\xi \frac{v^2}{2g}$.

47. При нагревании жидкости ее плотность:

- а) увеличивается;
- б) уменьшается;
- в) остается неизменной;
- г) в начале увеличивается, затем уменьшается.

48. В «паскалях» измеряется:

- а) сила;
- б) ускорение;

- в) плотность;
- г) давление.

49. *Пьезометр – это прибор для измерения*

- а) вязкости;
- б) плотности;
- в) давления;
- г) касательных напряжений.

50. *Ламинарное движение – это:*

- а) хаотическое, беспорядочное движение жидкости;
- б) спокойное, слоистое движение жидкости;
- в) движение жидкости с пульсацией скоростей;
- г) движение жидкости с пульсацией давлений.

51. *Нижнее критическое число Рейнольдса (Re) – это число Рейнольдса, при котором:*

- а) ламинарный режим переходит в турбулентный;
- б) жидкость в трубе нагревается до $50\text{ }^{\circ}\text{C}$;
- в) турбулентный режим переходит в ламинарный;
- г) давление в трубе резко повышается.

52. *Расход при истечении через отверстия или насадки при постоянном напоре определяется по зависимости:*

- а) $Q = v\omega f$;
- б) $Q = \sqrt{2gH}$;
- в) $Q = \mu\omega\sqrt{2gH}$;
- г) $Q = \frac{\mu\omega}{\sqrt{2gH}}$.

53. *Местные потери возникают:*

- а) на участках потока, где движение становится резкоизменяющимся;
- б) на прямолинейных участках потока;
- в) на участках трубопроводов с толстыми стенками;
- г) на вертикальных участках трубопроводов.

54. *Коэффициенты скорости φ , расхода μ и сжатия струи ε при истечении из отверстия связаны между собой:*

- а) $\mu = \frac{\varphi}{\varepsilon}$;
- б) $\varphi = \mu\varepsilon$;
- в) $\mu = \varepsilon\varphi$;
- г) $\varepsilon = \mu\varphi$.



МИНИСТЕРСТВО ОБРАЗОВАНИЯ И НАУКИ РОССИЙСКОЙ ФЕДЕРАЦИИ
Федеральное государственное автономное образовательное учреждение высшего образования
«Дальневосточный федеральный университет»
(ДФУ)

ИНЖЕНЕРНАЯ ШКОЛА

МЕТОДИЧЕСКИЕ УКАЗАНИЯ

по дисциплине

«Гидромеханика»

Направление подготовки 21.05.04 Горное дело

(уровень специалитета)

Специализация «Подземная разработка рудных месторождений»

Форма подготовки очная

Владивосток

2014