



МИНИСТЕРСТВО ОБРАЗОВАНИЯ И НАУКИ РОССИЙСКОЙ ФЕДЕРАЦИИ  
Федеральное государственное автономное образовательное учреждение  
высшего образования  
**«Дальневосточный федеральный университет»**  
(ДФУ)

**ИНЖЕНЕРНАЯ ШКОЛА**

«СОГЛАСОВАНО»  
Руководитель ОП

  
К.В. Змеу  
(подпись)  
«3» июля 2017г.



«УТВЕРЖДАЮ»

Заведующий кафедрой  
Технология промышленного производства

  
К.В. Змеу  
(подпись)  
«3» июля 2017г.

**РАБОЧАЯ ПРОГРАММА УЧЕБНОЙ ДИСЦИПЛИНЫ**

Программное управление оборудованием

**Направление подготовки 15.04.04 Автоматизация технологических процессов и производств**

Магистерская программа «Автоматизация технологических процессов и производств (в промышленности)»

**Форма подготовки очная**

курс 1, семестр 1  
лекции - 18 час.  
лабораторные работы - 54 час.  
в том числе с использованием МАО лек. 6 /лаб. 18 час.  
всего часов аудиторной нагрузки - 72 час.  
в том числе с использованием МАО - 24 час.  
самостоятельная работа – 180 час.  
в том числе на подготовку к экзамену - 27час.  
экзамен – 1 семестр

Рабочая программа составлена в соответствии с требованиями образовательного стандарта ДФУ, утвержденного приказом ректора от 07.07.2015 № 12-13-1282

Рабочая программа обсуждена на заседании кафедры Технологий промышленного производства, протокол № 11 от «03» июля 2017г.

Заведующий кафедрой Змеу К.В.  
Составитель: Падалка М.В.

**I. Рабочая программа пересмотрена на заседании кафедры:**

Протокол от «29» июня 2018 г. № 11

Заведующий кафедрой  К.В. Змеу

**II. Рабочая программа пересмотрена на заседании кафедры:**

Протокол от « \_\_\_\_ » \_\_\_\_\_ 20 \_\_\_\_ г. № \_\_\_\_\_

Заведующий кафедрой \_\_\_\_\_ К.В. Змеу

## **АНОТАЦИЯ**

Дисциплина «Программное управление оборудованием» предназначена для студентов направления подготовки 15.04.04 Автоматизация технологических процессов и производств, магистерской программы «Автоматизация технологических процессов и производств (в промышленности)».

Общая трудоемкость дисциплины составляет 7 зачетных единиц, т.е. 252 часа. Учебным планом предусмотрены лекционные занятия (18 час.), лабораторные работы (54 часа), самостоятельная работа студента (180 часов). Дисциплина реализуется на 1 курсе в первом семестре.

Дисциплина «Программное управление оборудованием» относится к вариативной части (компонента Б1.В.3) образовательной программы 15.04.04 «Автоматизация технологических процессов и производств».

Для успешного освоения дисциплины студент должен обладать навыками работы с технической литературой и вычислительной техникой. Дисциплинами, обеспечивающими курс, являются: Инженерная и компьютерная графика, Автоматизированные системы управления технологическими процессами, Теория автоматического управления.

В свою очередь материал курса «Программное управление оборудованием» является основой при изучении следующих дисциплин: Проектирование промышленного оборудования, Автоматизация промышленных установок.

### **Цели освоения дисциплины**

Настоящая учебная дисциплина является профилирующей для специалистов в области технологии и автоматизации машиностроения. Изучение дисциплины преследует следующие цели:

- способностью осуществлять модернизацию и автоматизацию действующих и проектирование новых автоматизированных и автоматических производственных и технологических процессов с

использованием автоматизированных средств и систем технологической подготовки производства;

- разрабатывать и практически реализовывать средства и системы автоматизации и управления различного назначения.

**В задачи** дисциплины входит сформировать у специалистов умение составлять техническое задание на новую разработку системы управления, выбрать ее аппаратную основу, выбрать стандартные программно-математические средства или составить задание на разработку необходимого программно-математического обеспечения.

Для успешного изучения дисциплины «Программное управление оборудованием» у обучающихся должны быть сформированы следующие предварительные компетенции:

способностью разрабатывать практические мероприятия по совершенствованию систем и средств автоматизации и управления изготовлением продукции, ее жизненным циклом и качеством, а также по улучшению качества выпускаемой продукции, технического обеспечения ее изготовления, практическому внедрению мероприятий на производстве; осуществлять производственный контроль их выполнения (ПК-29),

способностью участвовать в работах по практическому техническому оснащению рабочих мест, размещению основного и вспомогательного оборудования, средств автоматизации, управления, контроля, диагностики и испытаний, а также по их внедрению на производстве (ПК-30),

способностью выявлять причины появления брака продукции, разрабатывать мероприятия по его устранению, контролировать соблюдение технологической дисциплины на рабочих местах (ПК-31).

В результате изучения данной дисциплины у обучающихся формируются следующие элементы профессиональных компетенций:

| Код и формулировка компетенции | Этапы формирования компетенции |
|--------------------------------|--------------------------------|
|--------------------------------|--------------------------------|

|  |         |  |
|--|---------|--|
| <p>способностью осуществлять модернизацию и автоматизацию действующих и проектирование новых автоматизированных и автоматических производственных и технологических процессов с использованием автоматизированных средств и систем технологической подготовки производства, разрабатывать и практически реализовывать средства и системы автоматизации и управления различного назначения (ПК-7)</p> | Знает   | основы технологии современного производства машиностроительной продукции   |
|  | Умеет   | проектировать производственные и технологические процессы с использованием автоматизированных средств и систем технологической подготовки производства |
|  | Владеет | опытом разработки и реализации средств и систем автоматизации и управления различного назначения   |

Для формирования вышеуказанных компетенций в рамках дисциплины «Программное управление оборудованием» применяются следующие методы интерактивного обучения: «Лекция с запланированными ошибками (6 часа)»; «Работа в малых группах (18 часов)».

## **I. СТРУКТУРА И СОДЕРЖАНИЕ ТЕОРЕТИЧЕСКОЙ ЧАСТИ КУРСА**

### **Раздел 1. Введение и основные понятия (2 час.)**

**Тема 1. Основные положения (1 час).** Программа курса. Литература. Названия деталей и функции. Панель управления. Экраны.

**Тема 2. Дополнительные функции (1 час).** Индикаторные лампы состояния. Функция проверки превышения времени цикла. Контроль работы ЧПУ. Функция блокировки.

### **Раздел 2. Управление (8 часов).**

**Тема 1. Ручное управление (2 часа).** Операции со шпинделем. Операции подачи оси. Операции индексирования револьверной головки. Позиционирование корпуса задней бабки.

**Тема 2. Автоматическое управление (3 часа).** Программные файлы. Выбор программы. Запуск цикла и задержка. Поиск номера и запуск с середины цикла. Вспомогательные функции в автоматическом управлении.

**Тема 3. Панель/экраны ЧПУ (3 часа).** Отображения фактического положения. Главная программа. Программа график. Программа MDI.

**Раздел 3. Управление данными (8 часов).**

**Тема 1. Режим настройки данных (2 часа).**

**Тема 2. Карты набора операционного экрана (1 часа).** Карта SPIN. Карта TAILSTOCKSETUP.

**Тема 3. Параметр (1 часа).** Типы параметров. Базовые операции по установке параметров.

**Тема 4. Программная операция (2 часа).** Основной экран в режиме программной операции. Операции с файлом программы. Данные устройства. Настройка конфигурации.

**Тема 5. Отдельное редактирование команд револьверной головки (2 часа).** Редактирование большого объема данных.

## **II. СТРУКТУРА И СОДЕРЖАНИЕ ПРАКТИЧЕСКОЙ ЧАСТИ**

### **КУРСА**

#### **Лабораторные работы (54 час.)**

**Лабораторная работа №1. Изучение панели оператора станка с ЧПУ OSP-P300S, визуализации, индикации и режимов работы УЧПУ (4 час.)**

**Лабораторная работа №2. Поиск номера и запуск с середины цикла (10 час.)**

**Лабораторная работа №3. Вспомогательные функции в автоматическом управлении (10 час.)**

**Лабораторная работа №4. Программирование обработки с коррекцией инструмента, ввод и отладка управляющих программ (10 час.)**

**Лабораторная работа №5. Базовые операции по установке параметров (10час.).**

**Лабораторная работа №6. Редактирование программы (10час.)**

### **III. УЧЕБНО-МЕТОДИЧЕСКОЕ ОБЕСПЕЧЕНИЕ САМОСТОЯТЕЛЬНОЙ РАБОТЫ ОБУЧАЮЩИХСЯ**

Учебно-методическое обеспечение самостоятельной работы обучающихся по дисциплине «Программное управление оборудованием» представлено в Приложении 1 и включает в себя:

- план-график выполнения самостоятельной работы по дисциплине, в том числе примерные нормы времени на выполнение по каждому заданию;
- характеристика заданий для самостоятельной работы обучающихся и методические рекомендации по их выполнению;
- требования к представлению и оформлению результатов самостоятельной работы;
- критерии оценки выполнения самостоятельной работы.

### **IV. КОНТРОЛЬ ДОСТИЖЕНИЯ ЦЕЛЕЙ КУРСА**

| № п/п | Контролируемые модули /разделы /темы дисциплины | Коды и этапы формирования элементов компетенций | Оценочные средства - наименование   |   |                           |
|-------|---|---|---|---|---------------------------|
|       |   |   | текущий контроль  | промежуточная аттестация                      |                           |
| 1     | Раздел 1<br>Раздел 2<br>Раздел 3                | ПК-7  | Знает: основы технологии современного производства машиностроительной продукции   | собеседование- УО-1,                          | <b>экзамен</b><br>вопросы |
|       |   |   | Умеет: проектировать производственные и технологические процессы с использованием автоматизированных средств и систем технологической подготовки производства | собеседование УО-1, лабораторная работа- ПР-6 | <b>экзамен</b><br>вопросы |
|       |   |   | Владет: опытом разработки и реализации средств и систем автоматизации и управления различного назначения  | лабораторная работа- ПР-6, ТС-                | <b>экзамен</b><br>вопросы |

|  |  |  |  |   |  |
|--|--|--|--|---|--|
|  |  |  |  | 1 |  |
|--|--|--|--|---|--|

Типовые контрольные задания, методические материалы, определяющие процедуры оценивания знаний, умений и навыков и (или) опыта деятельности, а также критерии и показатели, необходимые для оценки знаний, умений, навыков и характеризующие этапы формирования компетенций в процессе освоения образовательной программы, представлены в Приложении 2.

## **V. СПИСОК УЧЕБНОЙ ЛИТЕРАТУРЫ И ИНФОРМАЦИОННОЕ ОБЕСПЕЧЕНИЕ ДИСЦИПЛИНЫ**

### **Основная литература:**

1. Соснин О.М. Основы автоматизации технологических процессов и производств: Учебное пособие для вузов/О.М. Соснин. - М.: Издательский центр «Академия»; 2009. - 240 с.-10 экз.

<http://lib.dvfu.ru:8080/lib/item?id=chamo:358867&theme=FEFU>

2. Сергеев, А. И. Программирование оборудования с числовым программным управлением [Электронный ресурс]: учебное пособие / А. И. Сергеев, А. С. Русяев, А. А. Корнипаева. — Электрон. текстовые данные. — Оренбург : Оренбургский государственный университет, ЭБС АСВ, 2016. — 118 с. — 978-5-7410-1539-1. — Режим доступа: <http://www.iprbookshop.ru/61398.html>

3. А. В. Кузьмин, А. Г. Схиртладзе Основы программирования систем числового программного управления: учебное пособие для вузов / А. В. Кузьмин, А. Г. Схиртладзе - Старый Оскол : ТНТ, 2015. - 239с.-3 экз.

<http://lib.dvfu.ru:8080/lib/item?id=chamo:777090&theme=FEFU>

4. Руководство по эксплуатации системы OKUMAOSP-P300SL.

<http://cncmanual.com/okuma-osp-p300sl-dnc-t3dt-operation-manual/>

### **Дополнительная литература:**



1. Сосонкин В.Л. Программное управление технологическим оборудованием: Учебник для вузов. М. Машиностроение, 1991, 512 с.

<http://lib.dvfu.ru:8080/lib/item?id=chamo:411273&theme=FEFU>

2. Гусев И.Т., Елисеев В.Г., Маслов А.А. Устройства числового программного управления: Учебное пособие для вузов. М. Высшая школа, 1986, 295 с.

<http://lib.dvfu.ru:8080/lib/item?id=chamo:664471&theme=FEFU>

3. Коровин Б.Г. и др. Системы программного управления промышленными установками и робототехническими комплексами: Учебное пособие для вузов. Л. Энергоатомиздат, 1990.

<http://lib.dvfu.ru:8080/lib/item?id=chamo:715794&theme=FEFU>

4. Петров И.В. Программируемые контроллеры. Стандартные языки и приемы прикладного проектирования. - М.: СОЛОН Пресс., 2004. - 256 с.

<http://lib.dvfu.ru:8080/lib/item?id=IPRbooks:IPRbooks-65117&theme=FEFU>

5. Журнал "СТИН"

<http://stinyournal.ru/>

6. Журнал "СТА" ("Современные технологии автоматизации")

<http://www.cta.ru/>

7. Проектирование металлорежущих станков и станочных систем/ Под ред. А.С. Проникова: Справочник-учебник. Т. 2, Ч.2, изд-во МГТУ, 1995, стр. 154-223.

<http://lib.dvfu.ru:8080/lib/item?id=chamo:363364&theme=FEFU>

8. Проектирование металлорежущих станков и станочных систем/ Под ред. А.С. Проникова: Справочник-учебник. Т. 3, изд-во МГТУ, изд-во «Станкин», 2000, стр. 356-414.

<http://lib.dvfu.ru:8080/lib/item?id=chamo:404614&theme=FEFU>

9. Чебоксаров В.В. Устройства числового программного управления станками. Основы программирования: Уч. пособие - Владивосток, ДВГТУ, 1998, 76 с.

<http://lib.dvfu.ru:8080/lib/item?id=chamo:411215&theme=FEFU>

## Перечень ресурсов информационно-телекоммуникационной сети «Интернет»

1. <http://www.ncsystems.ru/index.php/ru/>
2. <http://www.cta.ru/>
3. <https://okuma-russia.ru/>

## Перечень информационных технологий и программного обеспечения

| Место расположения компьютерной техники, на котором установлено программное обеспечение, количество рабочих мест   | Перечень программного обеспечения  |
|--|--|
| <p>690922, Приморский край, г. Владивосток, Фрунзенский р-н, Русский Остров, ул. Аякс п., д. 10, корпус Е, ауд. Е 423, компьютерный класс.</p> <p>Учебная аудитория для проведения занятий лекционного и семинарского типа, практических занятий, групповых и индивидуальных консультаций, текущего контроля и промежуточной аттестации.</p> | <p>Microsoft Office – офисный пакет, включающий программное обеспечение для работы с различными типами документов (текстами, электронными таблицами, базами данных и др.)- лицензия Standard Enrollment № 62820593. Дата окончания 2020-06-30. Родительская программа Campus 3 49231495. Торговый посредник: JSC "Softline Trade" Номер заказа торгового посредника: Tr000270647-18;</p> <p>AutoCAD Electrical 2015 Language Pack – English - трёхмерная система автоматизированного проектирования и черчения- Срок действия лицензии 10.09.2020. № договора 110002048940 в личном кабинете Autodesk;</p> <p>SprutCAM - Системы управления проектами, исследованиями, разработкой, проектированием и внедрением (10 учебных лицензий, 1 коммерческая) Сублицензионный договор №15-04-59 от 10.12.2015;</p> <p>СПРУТ-ОКП - Системы управления процессами организации, Информационные системы для решения специфических отраслевых задач (10 учебных лицензий, 1 коммерческая) Сублицензионный договор №15-04-59 от 10.12.2015;</p> <p>СПРУТ-ТП - Системы управления проектами, исследованиями, разработкой, проектированием и внедрением (10 учебных лицензий, 1 коммерческая) Сублицензионный договор №15-04-59 от 10.12.2015;</p> <p>КОМПАС-3D - Прикладное программное обеспечение общего назначения, Информационные системы для решения специфических отраслевых задач, Системы управления проектами, исследованиями, разработкой, проектированием и внедрением- договор 15-03-53 от 02.12.2015 Полная версия - Компас 3D v17. Key 566798581 (Vendor 46707). Количество лицензий 250 штук.;</p> <p>Siemens PLM: NX10 (52 учебных лицензии, 1 коммерческая), Teamcenter 10 (52 учебных лицензии, 1 коммерческая), Tecnomatix (12 учебных версий) Контракт №ЭА-011-14 от 3 апреля 2014;</p> <p>SolidWorks Education Edition Campus (500 академических лицензий) Договор №15-04-101 от 23.12.2015;</p> <p>Materialise Mimics Innovation Suite 15 (1 коммерческая лицензия), Materialise Magics 17 (1 коммерческая лицензия) Договор 13.G37.31.0010;</p> |

|   |  |
|---|--|
|   | DELLCAM PowerINSPECT (1 коммерческая лицензия), DELLCAM PowerSHAPE (1 коммерческая лицензия), DELLCAM PowerMILL (1 коммерческая лицензия), DELLCAM FeatureCAM (1 коммерческая лицензия) Контракт №ЭА-246-13 от 06.02.2014; Honeywell: UniSim Design, Profit Design Studio R 430 Договор SWS14 между ДВФУ и ЗАО "Хоневелл", протокол передачи ПО от 25.11.2014; ESET NOD32 Secure Enterprise Контракт №ЭА-091-18 от 24.04.2018. |
| 690922, Приморский край, г. Владивосток, Фрунзенский р-н, Русский Остров, ул. Аякс п., д. 10, корпус L, ауд. L 210, лаборатория Промышленной автоматизации.<br>Аудитория для проведения занятий лекционного и семинарского типа, лабораторных занятий, групповых и индивидуальных консультаций, текущего контроля и промежуточной аттестации. | KUKA.WorkVisual (10 учебных лицензий) Договор № 20 00216116 0 000011 01 000287 41;<br>KUKA.Sim Pro (10 учебных лицензий) Договор № 20 00202267 0 000011 02 000704 94;<br>OKUMA One Touch IGF (4 учебных лицензии) ПО представлено в симуляторах OKUMA CNC  |

## **VI. МЕТОДИЧЕСКИЕ УКАЗАНИЯ ПО ОСВОЕНИЮ ДИСЦИПЛИНЫ**

1. Чебоксаров В.В. Устройства числового программного управления станками. Основы программирования: Уч. пособие - Владивосток, ДВГТУ, 1998, 76 с.

В учебно-методическом пособии представлены методические указания к выполнению практических занятий по дисциплине «Программное управление оборудованием».

<http://lib.dvfu.ru:8080/lib/item?id=chamo:411215&theme=FEFU>

## **VII. МАТЕРИАЛЬНО-ТЕХНИЧЕСКОЕ ОБЕСПЕЧЕНИЕ ДИСЦИПЛИНЫ**

При проведении лекционных, практических занятий и в самостоятельной работе возможно использование программного обеспечения и оборудования кафедры:

| <b>Наименование<br/>оборудованных<br/>помещений и помещений<br/>для самостоятельной<br/>работы</b>  | <b>Перечень основного оборудования</b>  |
|---|---|
| <p>690922, Приморский край, г. Владивосток, Фрунзенский р-н, Русский Остров, ул. Аякс п., д. 10, корпус Е, ауд. Е 423, компьютерный класс. Учебная аудитория для проведения занятий лекционного и семинарского типа, практических занятий, групповых и индивидуальных консультаций, текущего контроля и промежуточной аттестации.</p>             | <p>Помещение укомплектовано специализированной учебной мебелью (посадочных мест – 25). Место преподавателя (стол, стул), Оборудование: компьютер [HDD 2 TB; SSD 128 GB; комплектуется клавиатурой, мышью, монитором AOC 28” LI2868POU.30AGCT01WW P300. LENOVO](16 шт); Моноблок HP ProOne 400 All-in-One 19,5 (1600x900), Core i3-4150T, 4GB DDR3-1600 (1x4GB), 1TB HDD 7200 SATA, DVD+/-RW, GigEth, Wi-Fi, BT, usb kbd/mse, Win7Pro (64-bit)+Win8.1Pro(64-bit), 1-1-1 Wty (25 шт.)</p>   |
| <p>690922, Приморский край, г. Владивосток, Фрунзенский р-н, Русский Остров, ул. Аякс п., д. 10, корпус L, ауд. L 214а, лаборатория Металлорежущих станков. Лаборатория для проведения практических занятий, групповых и индивидуальных консультаций, текущего контроля и промежуточной аттестации</p>  | <p>Токарно-фрезерный многофунк. обработ. центр модели MULTUS B200-Wx750 с системой ЧПУ OSP-P300AS<br/>         Универсальный 5-осевой вертикальный фрезерный обработ. Центр MU-400VA с ЧПУ OSP-P200MA-H<br/>         Универсальный токарный станок SPF-1000P<br/>         Фрезерный станок FVV-125D<br/>         Универсальный фрезерный станок JET JMD-26X2 XY<br/>         Вертикально-фрезерный станок OPTI F-45<br/>         Станок универсально-фрезерный JTM-1050TS<br/>         Универсальный токарный станок SPC-900PA<br/>         Станок токарно-винторезный OPTI D320x920<br/>         Двухдисковый шлифовальный станок PROMA BKS-2500<br/>         Двухдисковый шлифовальный станок PROMA BKL-1500<br/>         Станок токарно-винторезный Quantum D250x550/ Vario<br/>         Станок вертикально-сверлильный настольный OPTI B23 Pro (2 шт)</p>   |
| <p>690922, Приморский край, г. Владивосток, Фрунзенский р-н, Русский Остров, ул. Аякс п., д. 10, корпус L, ауд. L 210, лаборатория Промышленной автоматизации. Аудитория для проведения занятий лекционного и семинарского типа, лабораторных занятий, групповых и индивидуальных консультаций, текущего контроля и промежуточной аттестации.</p> | <p>Оборудование электронное для создания двух стендов SIMOTION D<br/>         Стенд с модульной приводной системой SINAMICS S120<br/>         Стенд с модульной приводной системой SINAMICS S120<br/>         Стенд с модульной универсальной системой ЧПУ SINUMERIK 840D SL PN (SIEMENS)<br/>         Стенд с модульной универсальной системой ЧПУ SINUMERIK 840D SL PN (SIEMENS)<br/>         Стенд с моноблочной приводной системой SINAMICS S120 COMBL DRIVE RACK (SIEMENS)<br/>         Стенд с моноблочной приводной системой SINAMICS S120 COMBL DRIVE RACK (SIEMENS)<br/>         Стенд с моноблочной системой ЧПУ (токарный вариант) SINUMERIK 828D Turning (SIEMENS)<br/>         Стенд с моноблочной системой ЧПУ (фрезерный вариант) SINUMERIK 828D Milling (SIEMENS)<br/>         Симулятор ЧПУ OKUM для фрезерных обрабатывающих центров<br/>         Симулятор ЧПУ OKUM для фрезерных обрабатывающих центров<br/>         Симулятор ЧПУ Okuma для токарно-фрезерных обрабатывающих центров<br/>         Симулятор ЧПУ Okuma для токарно-фрезерных обрабатывающих центров</p> |
| <p>Читальные залы Научной библиотеки ДВФУ с открытым доступом к фонду (корпус А - уровень 10)</p>   | <p>Моноблок HP ProOne 400 All-in-One 19,5 (1600x900), Core i3-4150T, 4GB DDR3-1600 (1x4GB), 1TB HDD 7200 SATA, DVD+/-RW, GigEth, Wi-Fi, BT, usb kbd/mse, Win7Pro (64-bit)+Win8.1Pro(64-bit), 1-1-1 Wty<br/>         Скорость доступа в Интернет 500 Мбит/сек.<br/>         Рабочие места для людей с ограниченными возможностями здоровья</p>   |

|  |  |
|--|--|
|  | <p>оснащены дисплеями и принтерами Брайля; оборудованы: портативными устройствами для чтения плоскочечатных текстов, сканирующими и читающими машинами видеоувеличителем с возможностью регуляции цветовых спектров; увеличивающими электронными лупами и ультразвуковыми маркировщиками</p> |
|--|--|



МИНИСТЕРСТВО ОБРАЗОВАНИЯ И НАУКИ РОССИЙСКОЙ ФЕДЕРАЦИИ  
Федеральное государственное автономное образовательное учреждение  
высшего образования  
**«Дальневосточный федеральный университет»**  
(ДФУ)

---

**ИНЖЕНЕРНАЯ ШКОЛА**

## **УЧЕБНО-МЕТОДИЧЕСКОЕ ОБЕСПЕЧЕНИЕ САМОСТОЯТЕЛЬНОЙ РАБОТЫ ОБУЧАЮЩИХСЯ**

**по дисциплине «Программное управление оборудованием»**

**Направление подготовки 15.04.04 Автоматизация технологических  
процессов и производств**

программа – «Автоматизация технологических процессов и производств (в промышленности)»

Форма подготовки очная

**Владивосток**

**2017**

## План-график выполнения самостоятельной работы по дисциплине

| № п/п | Дата/сроки выполнения | Вид самостоятельной работы  | Примерные нормы времени на выполнение | Форма контроля |
|-------|-----------------------|---|---------------------------------------|----------------|
| 1     | В течение семестра    | Задание: «Изучение металлорежущего оборудования OKUMA»                        | 20                                    | Задание №1     |
| 2     | В течение семестра    | Задание: «Изучение автоматического управления системы ЧПУ OSP-P300S»          | 30                                    | Задание №2     |
| 3     | В течение семестра    | Задание: «Изучение написание программы в режиме диалогового программирования» | 40                                    | Задание №3     |
| 4     | В течение семестра    | Задание: «Изучение станочных параметров системы ЧПУ OSP-P300S»                | 20                                    | Задание №4     |
| 5     | В течение семестра    | «Изучение редактирования большого объема данных системы ЧПУ OSP-P300S»        | 20                                    | Задание №5     |
| 6     | В течение семестра    | Изучение теоретического материала с использованием литературы                 | 23                                    | Экзамен        |
| 7     | Сессия                | Подготовка к экзамену   | 27                                    | Экзамен        |
|       |                       | Итого:  | 180 час.                              |                |

### Характеристика заданий для самостоятельной работы обучающихся и методические рекомендации по их выполнению

1. Самостоятельная работа включает задания: написание программы на языке ISO-7bit в Microsoft Word, чертеж детали, выполняемым в графическом редакторе SolidWorks, Компас, SiemensNX.
2. Рекомендации к выполнению расчетных заданий: получить вариант задачи у преподавателя, изучить теоретический материал по конспекту лекций или литературному источнику, изучить методические указания к выполнению, решить задачу самостоятельно.

### Требования к представлению и оформлению результатов самостоятельной работы

1. Задания № 1-5 выполняются в стандартном приложении MicrosoftWord и высылаются для проверки преподавателю в виде отдельного файла по каждому заданию.

## **Критерии оценки выполнения самостоятельной работы**

1. Критериями оценки написания программы в режиме диалогового программирования на языке ISO-7bit в Microsoft Word является только правильность результатов и корректность оформления согласно требований.
2. Критериями оценки прохождения каждого теста являются следующие:  
<61% – неудовлетворительно, 61-75% – удовлетворительно, 76-90% – хорошо, 91-100% – отлично.





МИНИСТЕРСТВО ОБРАЗОВАНИЯ И НАУКИ РОССИЙСКОЙ ФЕДЕРАЦИИ  
Федеральное государственное автономное образовательное учреждение  
высшего образования  
**«Дальневосточный федеральный университет»**  
(ДФУ)

---

**ИНЖЕНЕРНАЯ ШКОЛА**

**ФОНД ОЦЕНОЧНЫХ СРЕДСТВ**

**по дисциплине «Программное управление оборудованием»**

**Направление подготовки 15.04.04 Автоматизация технологических  
процессов и производств**

программа – «Автоматизация технологических процессов и производств (в промышленности)»

Форма подготовки очная

**Владивосток**

**2017**

## Паспорт ФОС

### по дисциплине «Программное управление оборудованием»

|   |                                |  |
|---|--------------------------------|--|
| Код и формулировка компетенции  | Этапы формирования компетенции |  |
| способностью осуществлять модернизацию и автоматизацию действующих и проектирование новых автоматизированных и автоматических производственных и технологических процессов с использованием автоматизированных средств и систем технологической подготовки производства, разрабатывать и практически реализовывать средства и системы автоматизации и управления различного назначения (ПК-7) | Знает                          | основы технологии современного производства машиностроительной продукции   |
|   | Умеет                          | проектировать производственные и технологические процессы с использованием автоматизированных средств и систем технологической подготовки производства |
|   | Владеет                        | опытом разработки и реализации средств и систем автоматизации и управления различного назначения   |

| № п/п | Контролируемые модули /разделы /темы дисциплины | Коды и этапы формирования элементов компетенций | Оценочные средства - наименование   |   |                           |
|-------|---|---|---|---|---------------------------|
|       |   |   | текущий контроль  | промежуточная аттестация                      |                           |
| 1     | Раздел 1<br>Раздел 2<br>Раздел 3                | ПК-7  | Знает: основы технологии современного производства машиностроительной продукции   | собеседование- УО-1,                          | <b>экзамен</b><br>вопросы |
|       |   |   | Умеет: проектировать производственные и технологические процессы с использованием автоматизированных средств и систем технологической подготовки производства | собеседование УО-1, лабораторная работа- ПР-6 | <b>экзамен</b><br>вопросы |
|       |   |   | Владеет: опытом разработки и реализации средств и систем автоматизации и управления различного назначения   | лабораторная работа- ПР-6, ТС-1               | <b>экзамен</b><br>вопросы |

### Шкала оценивания уровня сформированности компетенций

#### по дисциплине «Программное управление оборудованием»

| Код и формулировка компетенции                         | Этапы формирования компетенции |                                | критерии                                    | показатели                              | баллы |
|--|--------------------------------|--------------------------------|---|---|-------|
| способностью осуществлять модернизацию и автоматизацию | знает (пороговый уровень)      | основы технологии современного | знание терминологии, определений, понятий в | способность различать вспомогательные и | 45-64 |

|  |                     |  |   |   |        |
|--|---------------------|--|---|---|--------|
| действующих и проектирование новых автоматизированных и автоматических производственных и технологических процессов с использованием автоматизированных средств и систем технологической подготовки производства, разрабатывать и практически реализовывать средства и системы автоматизации и управления различного назначения (ПК-7) |                     | производства машиностроительной продукции  | области   | подготовительные функции  |        |
|  | умеет (продвинутый) | проектировать производственные и технологические процессы с использованием автоматизированных средств и систем технологической подготовки производства | владение CAD/CAM системами и                        | способность по заданному чертежу написать программу                     | 65-84  |
|  | владеет (высокий)   | опытом разработки и реализации средств и систем автоматизации и управления различного назначения   | владение навыками загрузки CAD/CAM системы в станок | способность запрограммировать станок с числовым программным управлением | 85-100 |

## ***Критерии оценки***

### **Критерии оценки (устный ответ)**

**100-85 баллов** - если ответ показывает прочные знания основных процессов изучаемой предметной области, отличается глубиной и полнотой раскрытия темы; владение терминологическим аппаратом; умение объяснять сущность, явлений, процессов, событий, делать выводы и обобщения, давать аргументированные ответы, приводить примеры; свободное владение монологической речью, логичность и последовательность ответа; умение приводить примеры современных проблем изучаемой области.

**85-76 - баллов** - ответ, обнаруживающий прочные знания основных процессов изучаемой предметной области, отличается глубиной и полнотой раскрытия темы; владение терминологическим аппаратом; умение объяснять сущность, явлений, процессов, событий, делать выводы и обобщения, давать аргументированные ответы, приводить примеры; свободное владение монологической речью, логичность и последовательность ответа. Однако допускается одна - две неточности в ответе.

**75-61 - балл** - оценивается ответ, свидетельствующий в основном о знании процессов изучаемой предметной области, отличающийся недостаточной глубиной и полнотой раскрытия темы; знанием основных вопросов теории; слабо сформированными навыками анализа явлений,

процессов, недостаточным умением давать аргументированные ответы и приводить примеры; недостаточно свободным владением монологической речью, логичностью и последовательностью ответа. Допускается несколько ошибок в содержании ответа; неумение привести пример развития ситуации, провести связь с другими аспектами изучаемой области.

**60-50 баллов** - ответ, обнаруживающий незнание процессов изучаемой предметной области, отличающийся неглубоким раскрытием темы; незнанием основных вопросов теории, несформированными навыками анализа явлений, процессов; неумением давать аргументированные ответы, слабым владением монологической речью, отсутствием логичности и последовательности. Допускаются серьезные ошибки в содержании ответа; незнание современной проблематики изучаемой области.

### **Критерии оценки (письменный ответ)**

**100-86 баллов** - если ответ показывает глубокое и систематическое знание всего программного материала и структуры конкретного вопроса, а также основного содержания и новаций лекционного курса по сравнению с учебной литературой. Студент демонстрирует отчетливое и свободное владение концептуально-понятийным аппаратом, научным языком и терминологией соответствующей научной области. Знание основной литературы и знакомство с дополнительно рекомендованной литературой. Логически корректное и убедительное изложение ответа.

**85-76 - баллов** - знание узловых проблем программы и основного содержания лекционного курса; умение пользоваться концептуально-понятийным аппаратом в процессе анализа основных проблем в рамках данной темы; знание важнейших работ из списка рекомендованной литературы. В целом логически корректное, но не всегда точное и аргументированное изложение ответа.

**75-61 - балл** - фрагментарные, поверхностные знания важнейших разделов программы и содержания лекционного курса; затруднения с использованием научно-понятийного аппарата и терминологии учебной дисциплины; неполное знакомство с рекомендованной литературой; частичные затруднения с выполнением предусмотренных программой заданий; стремление логически определенно и последовательно изложить ответ.

**60-50 баллов** - незнание, либо отрывочное представление о данной проблеме в рамках учебно-программного материала; неумение использовать понятийный аппарат; отсутствие логической связи в ответе.

**Методические рекомендации  
определяющие процедуры оценивания результатов освоения  
дисциплины «Программное управление оборудованием»**

**Текущая аттестация студентов.**

Текущая аттестация студентов по дисциплине «Программное управление оборудованием» проводится в соответствии с локальными нормативными актами ДВФУ и является обязательной.

Текущая аттестация по дисциплине «Программное управление оборудованием» проводится в форме контрольных мероприятий (собеседования, лабораторные задания) по оцениванию фактических результатов обучения студентов и осуществляется ведущим преподавателем.

Объектами оценивания выступают:

- учебная дисциплина (активность на занятиях, своевременность выполнения заданий, посещаемость всех видов занятий по аттестуемой дисциплине);
- степень усвоения теоретических знаний;
- уровень овладения практическими умениями и навыками по всем видам учебной работы;
- результаты самостоятельной работы.

**Промежуточная аттестация студентов.**

Промежуточная аттестация студентов по дисциплине «Программное управление оборудованием» проводится в соответствии с локальными нормативными актами ДВФУ и является обязательной.

*Вид промежуточной аттестации – экзамен, предусмотрен по дисциплине «Программное управление оборудованием», в виде устного опроса в форме ответов на вопросы экзаменационных билетов.*

**Критерии выставления оценки студенту на экзамене  
по дисциплине «Программное управление оборудованием»:**

Оценка **«отлично»** выставляется студенту, если он глубоко и прочно усвоил программный материал, исчерпывающе, последовательно, четко и логически стройно его излагает, умеет тесно увязывать теорию с практикой,

свободно справляется с задачами, вопросами и другими видами применения знаний, причем не затрудняется с ответом при видоизменении заданий, использует в ответе материал монографической литературы, правильно обосновывает принятое решение, владеет разносторонними навыками и приемами выполнения практических задач.

Оценка *«хорошо»* выставляется студенту, если он твердо знает материал, грамотно и по существу излагает его, не допуская существенных неточностей в ответе на вопрос, правильно применяет теоретические положения при решении практических вопросов и задач, владеет необходимыми навыками и приемами их выполнения.

Оценка *«удовлетворительно»* выставляется студенту, если он имеет знания только основного материала, но не усвоил его деталей, допускает неточности, недостаточно правильные формулировки, нарушения логической последовательности в изложении программного материала, испытывает затруднения при выполнении практических работ.

Оценка *«неудовлетворительно»* выставляется студенту, который не знает значительной части программного материала, допускает существенные ошибки, неуверенно, с большими затруднениями выполняет практические работы. Как правило, оценка «неудовлетворительно» ставится студентам, которые не могут продолжить обучение без дополнительных занятий по соответствующей дисциплине.

#### **Типовые задания к самостоятельным работам:**

1. Самостоятельная работа №1. Тема «Изучение металлорежущего оборудования ОКУМА»  
Задание: ознакомится с основами группами металлорежущего оборудования фирмы «ОКУМА»
2. Самостоятельная работа №2. Тема «Изучение автоматического управление системы ЧПУ OSP-P300S»  
Задание: ознакомится с основами автоматического управление системы ЧПУ OSP-P300S
3. Самостоятельная работа №3. Тема «Изучение написание программы в режиме диалогового программирования»  
Задание: ознакомится с основами программирования в режиме «диалога». Варианты заданий 0-12

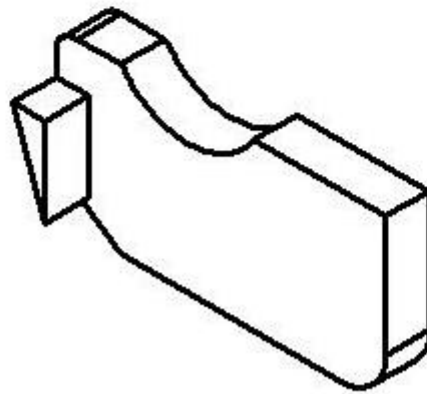
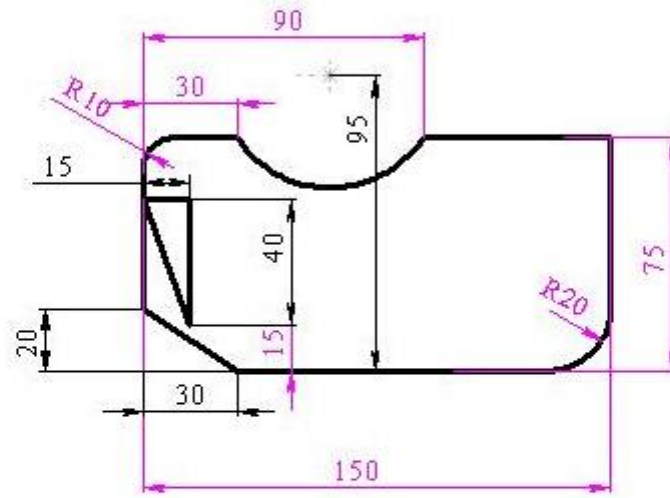
4. Самостоятельная работа №4. Тема «Изучение станочных параметров системы ЧПУ OSP-P300S»

Задание: ознакомиться с основными станочными параметрами

5. Самостоятельная работа №5. Тема «Изучение редактирования большого объема данных системы ЧПУ OSP-P300S»

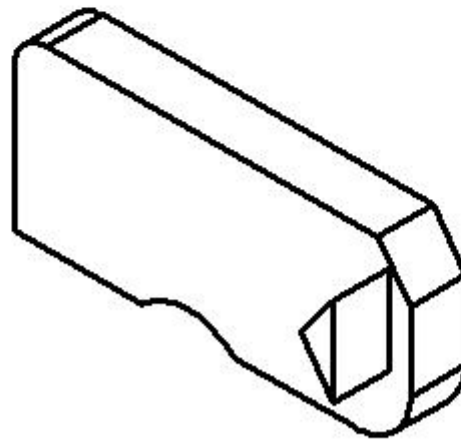
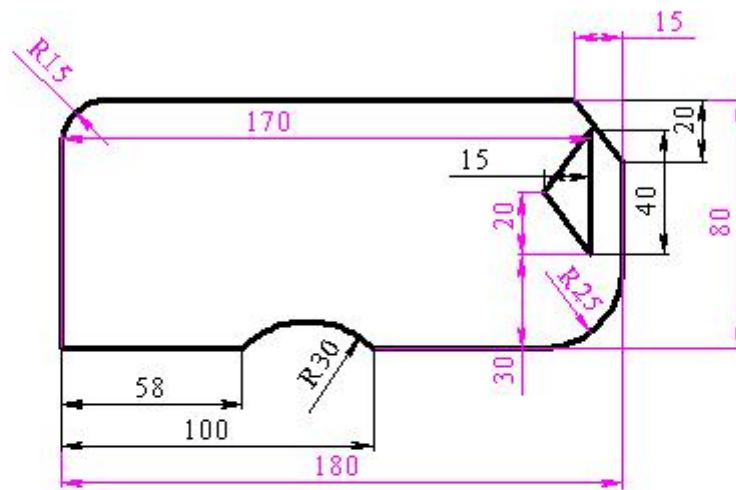
Задание: ознакомиться редактированием программы с помощью стойкиOSP

ВАРИАНТ 0

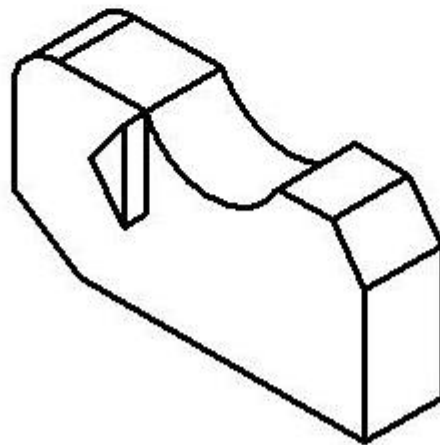
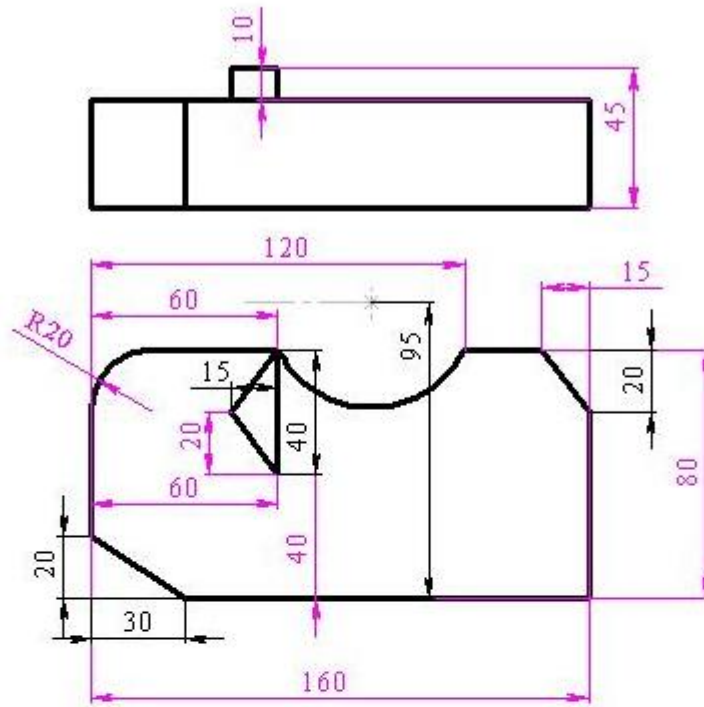




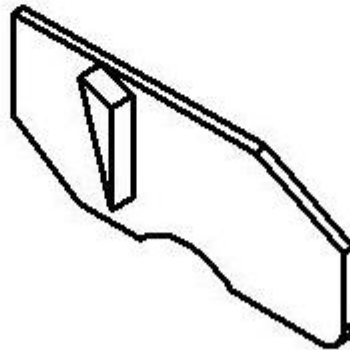
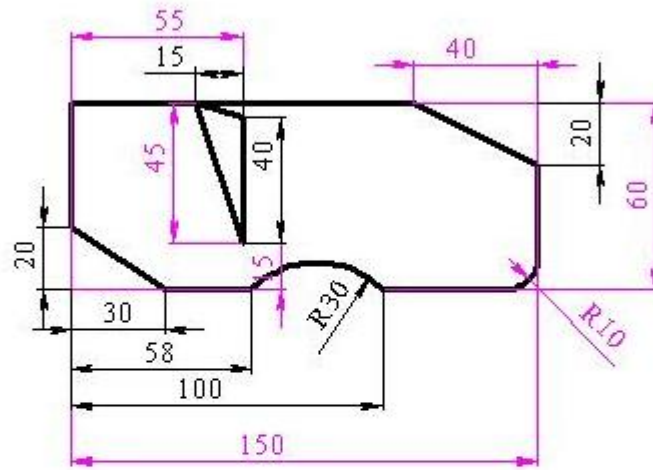
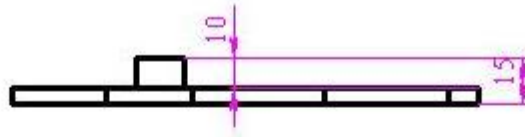
ВАРИАНТ 1



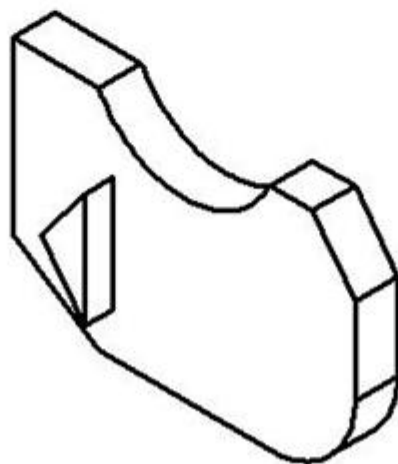
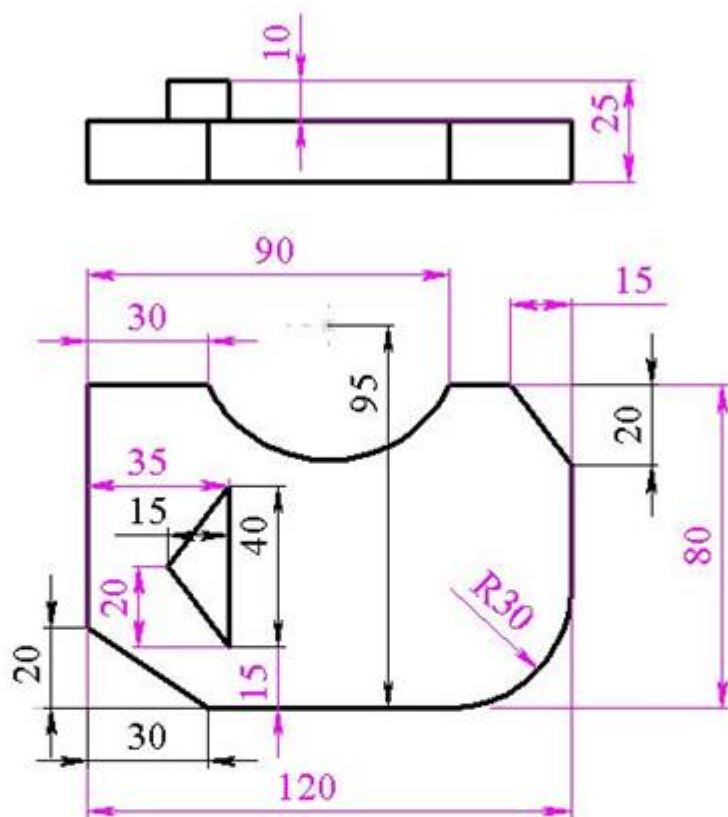
ВАРИАНТ 2



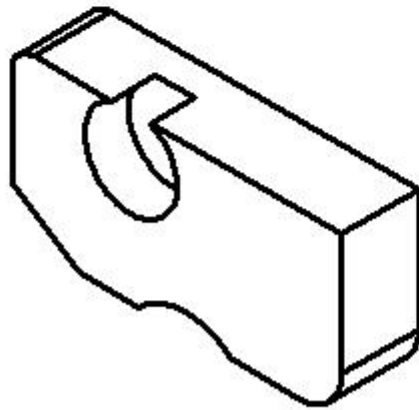
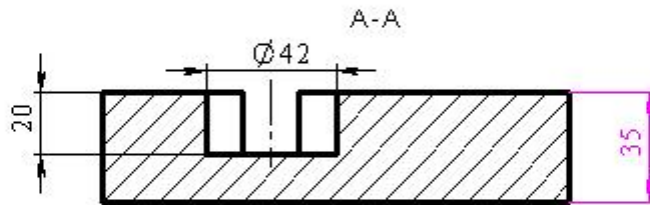
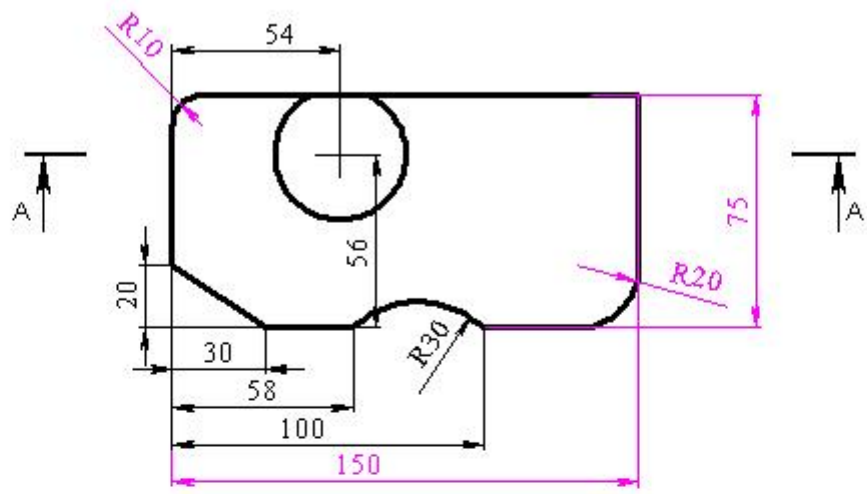
ВАРИАНТ 3



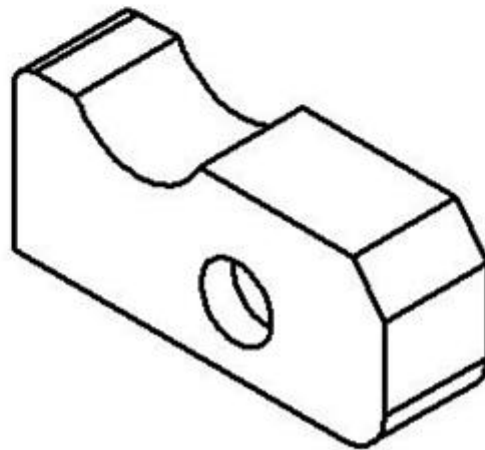
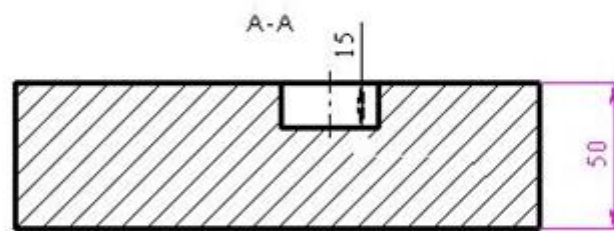
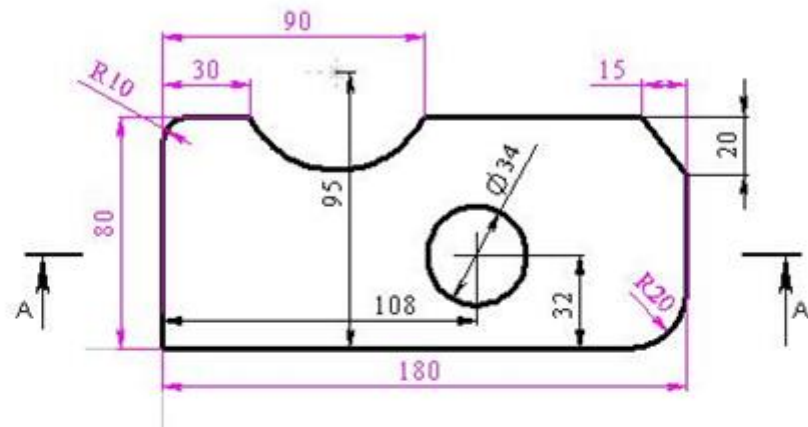
ВАРИАНТ 4



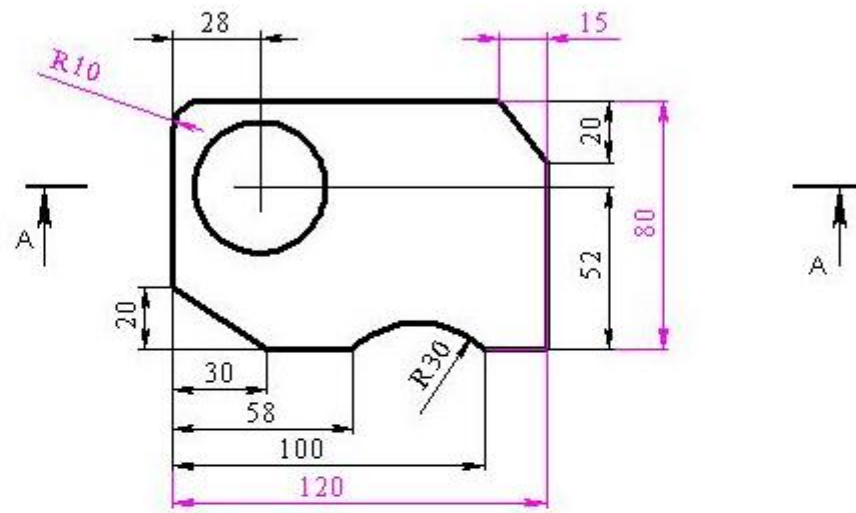
ВАРИАНТ 5



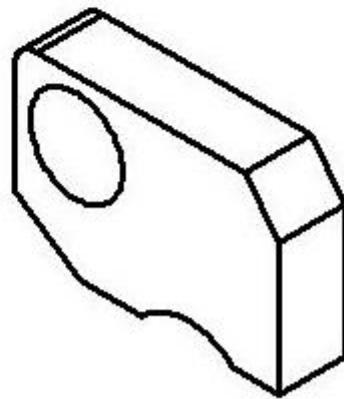
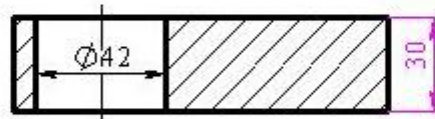
ВАРИАНТ 6



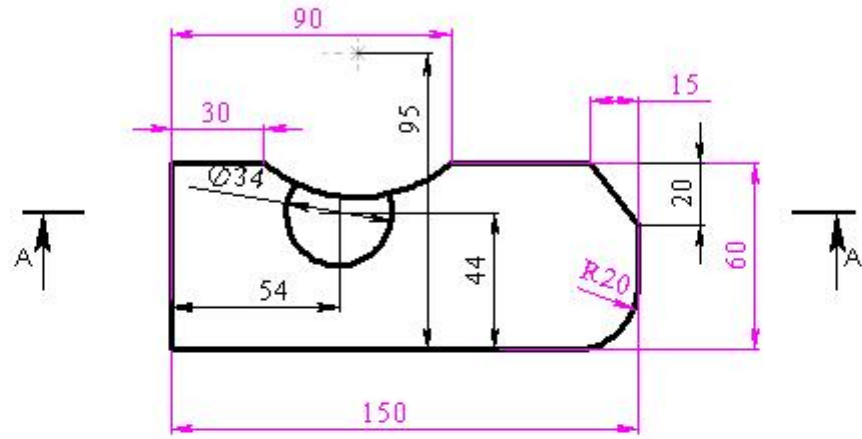
ВАРИАНТ 7



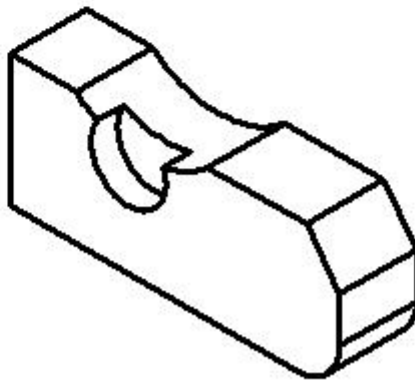
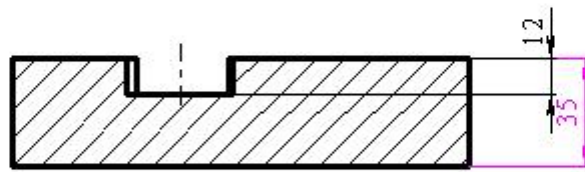
A-A



ВАРИАНТ 8

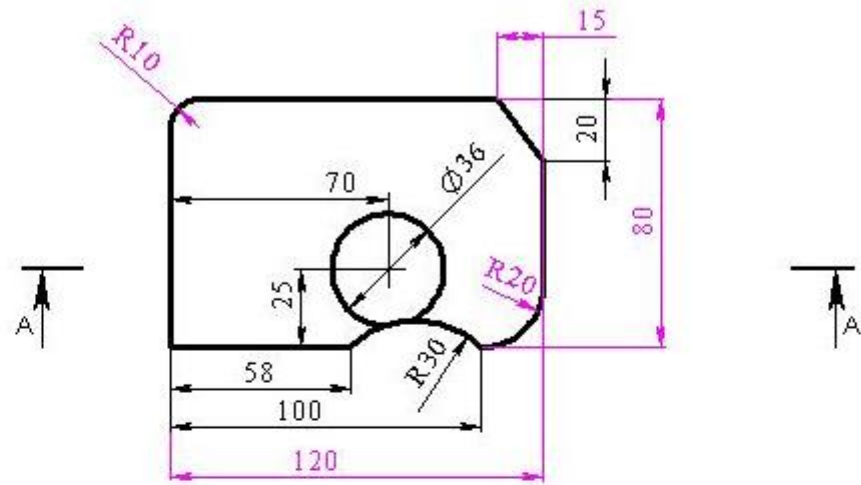


A-A

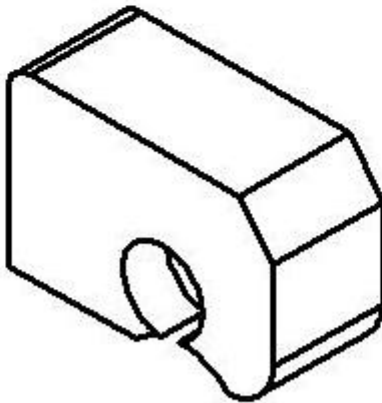
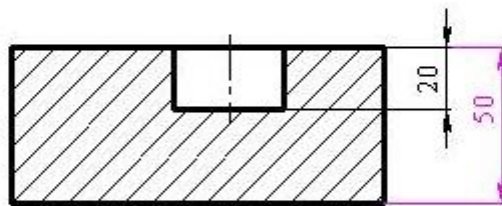




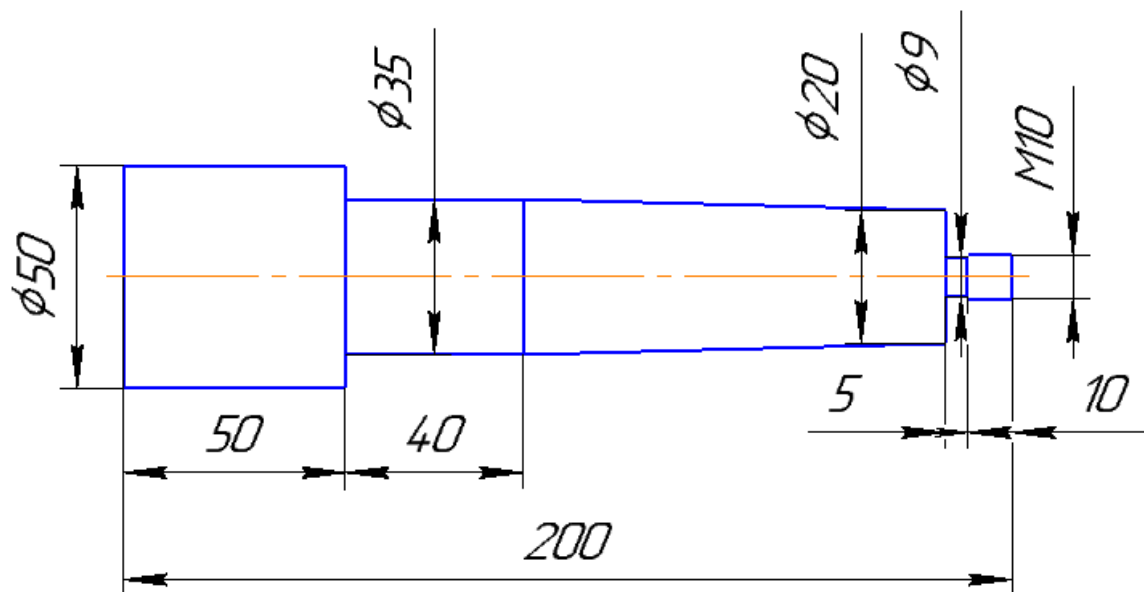
ВАРИАНТ 9



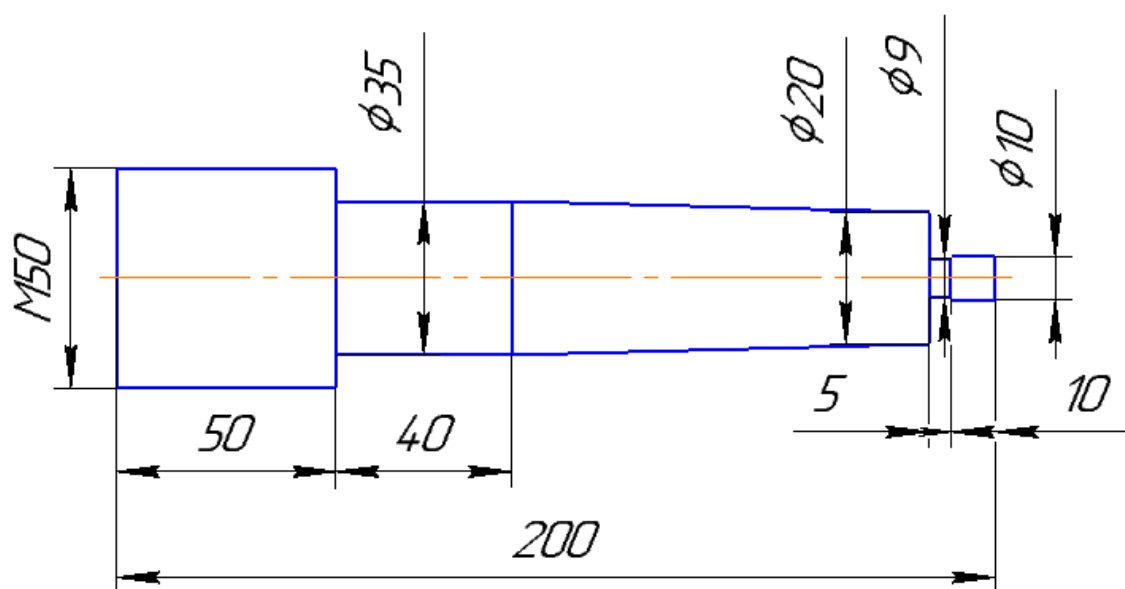
A-A



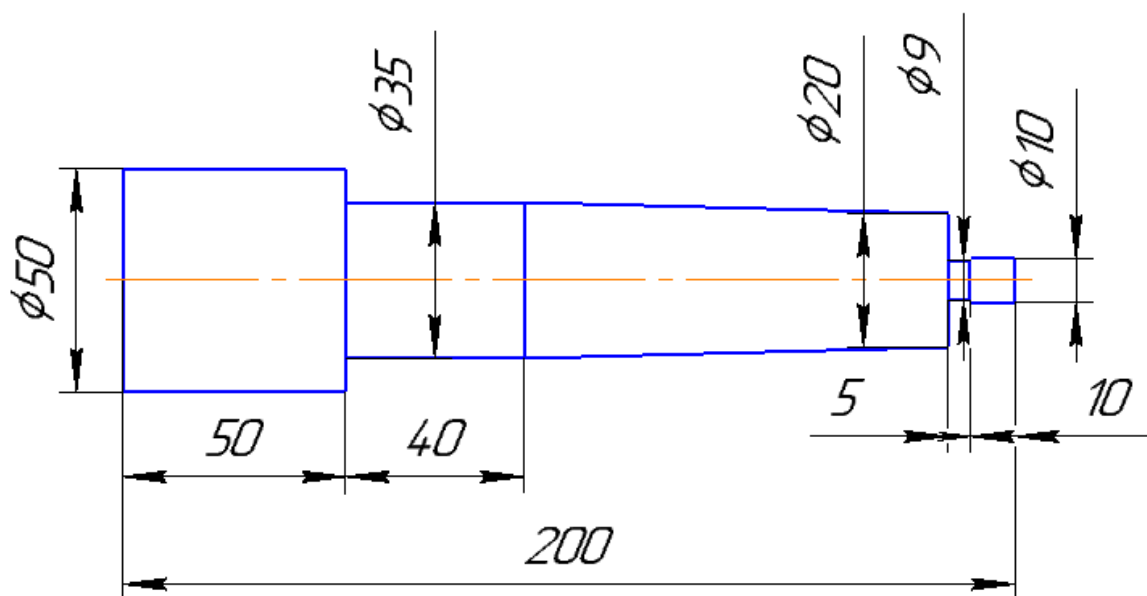
ВАРИАНТ 10



ВАРИАНТ 11



ВАРИАНТ 12



## **Перечень типовых экзаменационных вопросов по дисциплине «Программное управление оборудованием»**

1. Основная конструкция панелей управления.
2. Функция проверки превышения времени цикла. Функция блокировки.
3. Операции со шпинделем.
4. Операции подачи оси.
5. Операции индексирования револьверной головки.
6. Позиционирования корпуса задней бабки.
7. Программные файлы.
8. Выбор программы.
9. Запуск цикла и задержка.
10. Поиск номера и запуск с середины цикла.
11. Вспомогательные функции в автоматическом управлении.
12. Отображения фактического положения.
13. Главная программа. Программа – график. Программа MDI.
14. Режим настройки данных.
15. Карта набора операционного экрана.
16. Типы параметров.
17. Базовые операции по установке параметров.
18. Основной экран в режиме программной операции.
19. Операции с файлом программы.
20. Настройка конфигурации.
21. Отдельное редактирование команд револьверной головки.
22. Редактирование большого объема данных



МИНИСТЕРСТВО ОБРАЗОВАНИЯ И НАУКИ РОССИЙСКОЙ ФЕДЕРАЦИИ  
Федеральное государственное автономное образовательное учреждение  
высшего образования  
**«Дальневосточный федеральный университет»**  
(ДФУ)

---

**ИНЖЕНЕРНАЯ ШКОЛА**

## **МЕТОДИЧЕСКИЕ УКАЗАНИЯ**

**по дисциплине «Программное управление оборудованием»**

**Направление подготовки 15.04.04 Автоматизация технологических  
процессов и производств**

программа – «Автоматизация технологических процессов и производств (в промышленности)»

Форма подготовки очная

**Владивосток  
2017**

1. Чебоксаров В.В. Устройства числового программного управления станками. Основы программирования: Уч. пособие - Владивосток, ДВГТУ, 1998, 76 с.

В учебно-методическом пособии представлены методические указания к выполнению практических занятий по дисциплине «Программное управление оборудованием».

<http://lib.dvfu.ru:8080/lib/item?id=chamo:411215&theme=FEFU>