



МИНИСТЕРСТВО НАУКИ И ВЫСШЕГО ОБРАЗОВАНИЯ И РОССИЙСКОЙ ФЕДЕРАЦИИ  
Федеральное государственное автономное образовательное учреждение высшего образования  
**«Дальневосточный федеральный университет»**  
(ДВФУ)

**ИНЖЕНЕРНАЯ ШКОЛА**

СОГЛАСОВАНО  
Руководитель ОП

Грибниченко М.В.  
(Ф.И.О. рук. ОП)

«20» июня 2019 г.

«УТВЕРЖДАЮ»  
Заведующий кафедрой  
Кораблестроения и океанотехники  
(название кафедры)

Китаев М.В.  
(Ф.И.О. зав. каф.)

«20» июля 2019 г.

**РАБОЧАЯ ПРОГРАММА УЧЕБНОЙ ДИСЦИПЛИНЫ**  
**«Инженерная графика»**

**Направление 26.03.02 Кораблестроение, океанотехника и системотехника  
объектов морской инфраструктуры**  
**Бакалаврская программа «Кораблестроение и океанотехника»**  
**Форма подготовки очная**

курс 1 семестр 2  
лекции 18 час.  
практические занятия 36 час.  
в том числе с использованием МАО- лек.- пр - лаб час.  
всего часов аудиторной нагрузки 54час.  
в том числе с использованием МАО час.  
самостоятельная работа 54 час.  
зачет 2 семестр

Рабочая программа составлена в соответствии с требованиями образовательного стандарта, самостоятельно установленного ДВФУ, протокол от 31.03.2016 № 03-16, и введенного в действие приказом ректора ДВФУ от 19.04.2016 № 12-13-718.

Рабочая программа обсуждена на заседании кафедры Кораблестроения и океанотехники, протокол № 11 от «20» июня 2019 г.

Заведующий кафедрой \_\_\_\_\_ к.т.н. \_\_\_\_\_ Китаев М.В.

Составитель: \_\_\_\_\_ к.т.н. \_\_\_\_\_ Малявкина М.Б.

**I. Рабочая программа пересмотрена на заседании кафедры:**

Протокол от « \_\_\_\_\_ » \_\_\_\_\_ 20\_\_ г. № \_\_\_\_\_

Заведующий кафедрой \_\_\_\_\_  
(подпись) (И.О. Фамилия)

**II. Рабочая программа пересмотрена на заседании кафедры:**

Протокол от « \_\_\_\_\_ » \_\_\_\_\_ 20\_\_ г. № \_\_\_\_\_

Заведующий кафедрой \_\_\_\_\_  
(подпись) (И.О. Фамилия)

## **Аннотация к рабочей программе дисциплины**

### **«Инженерная графика»**

Рабочая программа «Инженерная графика» предназначена для студентов, обучающихся по направлению 26.03.02 Кораблестроение, океанотехника и системотехника объектов морской инфраструктуры, и относится к вариативной части «Обязательные дисциплины» модуля Б1 основной образовательной программы бакалавриата (Б1.Б.13).

Дисциплина «Инженерная графика» изучается на 1 курсе (2 семестр). Трудоемкость дисциплины составляет 3 зачетные единицы или 108 академических часов. Учебным планом предусмотрены лекционные занятия (18 час.), практические занятия (36 час.), самостоятельная работа (54 час.). Форма контроля по дисциплине – зачет во 2 семестре.

К исходным требованиям, необходимым для изучения дисциплины «Инженерная графика», относятся знания, умения и виды деятельности, сформированные в процессе получения среднего образования при изучении дисциплин: «Геометрия», «Черчение», «Начертательная геометрия».

#### **Цели дисциплины:**

Основная цель дисциплины «Инженерная графика» – выработка знаний, умений и навыков, необходимых обучающимся для выполнения и чтения технических чертежей, выполнения эскизов деталей, составления технической и конструкторской документации производства.

Самостоятельная работа студентов по данной дисциплине способствует саморазвитию, расширению кругозора, пространственного представления и воображения, конструктивно-геометрического мышления при решении профессиональных задач.

Изучение дисциплины «Инженерная графика» позволяет воспитать осознание социальной значимости своей профессии и необходимости осуществления профессиональной деятельности на основе моральных и правовых норм.

#### **Задачи дисциплины:**

1. Приобретение знаний и умений решать на графических моделях пространства задачи, связанные пространственными формами и отношениями.

2. Приобретение навыков выполнения и оформления конструкторской документации.

Знания, умения и навыки, приобретенные в курсе «Инженерной графики», необходимы для изучения общеинженерных и специальных технических дисциплин, а также в последующей инженерной деятельности. Умение пространственно мыслить, мысленно представлять форму предметов и их взаимное положение в пространстве особенно важно для эффективного использования современных технических средств на базе вычислительной техники при машинном проектировании технических устройств и технологии их изготовления.

В результате изучения данной дисциплины у обучающихся формируются следующие общепрофессиональные и профессиональные компетенции:

<b>Код и формулировка компетенции</b>	<b>Этапы формирования компетенции</b>	
<i><b>ПК-13</b> – готовность изучать научно-техническую информацию, отечественный и зарубежный опыт по тематике исследования</i>	Знает	Научно-техническую информацию, отечественный и зарубежный опыт при построении изображений геометрических объектов
	Умеет	Использовать научно-техническую информацию, отечественный и зарубежный опыт при формировании пространственных и графических алгоритмов решения задач
	Владеет	Навыками использования научно-технической информации, отечественного и зарубежного опыта при формировании алгоритмов и решений задач
<i><b>ОПК-5</b> – Способностью читать чертежи и разрабатывать проектно-конструкторскую документацию под руководством специалистов</i>	Знает	Способы построения изображений в соответствии с требованиями стандартов ЕСКД
	Умеет	Выполнять, оформлять и читать чертежи различных изделий
	Владеет	Навыками выполнения, оформления и чтения чертежей различной степени сложности

## **I. СТРУКТУРА И СОДЕРЖАНИЕ ТЕОРЕТИЧЕСКОЙ ЧАСТИ КУРСА**

Дисциплина «Инженерная графика» является первой ступенью инженерно-графического обучения студентов, на которой изучаются основные правила выполнения чертежей и оформления конструкторской документации.

Полное овладение чертежом как средством выражения технической мысли и производственными документами, а также приобретение устойчивых навыков в черчении достигаются в результате усвоения всего комплекса технических дисциплин соответствующего профиля, подкрепленного практикой курсового и дипломного проектирования.

### **Лекции (18 час.)**

#### **Раздел 1. Элементы технического черчения. (4ч)**

**Тема 1.1 Оформление чертежей. Изображения – виды, разрезы, сечения.** Геометрические построения. Положение изображений на плоскости чертежа. Условности и упрощения при выполнении чертежей.

**Тема 1.2 Параметризация чертежа геометрического объекта.** Элементы геометрии деталей. Основные правила нанесения размеров и отклонений на чертежах.

#### **Раздел 2. Элементы машиностроительного черчения. (6ч)**

**Тема 2.1 Соединение деталей.** Разъёмные и неразъёмные соединения. Резьбы. Изображение и обозначение резьбы. Резьбовые соединения деталей. Стандартные резьбовые крепёжные изделия. Неразъёмные соединения.

**Тема 2.2 Сборочный чертеж изделия. Спецификация.** Изображение сборочных единиц. Оформление спецификации на сборочные единицы.

**Тема 2.3 Виды изделий и виды конструкторской документации.** Основы разработки конструкторской документации. Чтение и детализирование сборочных чертежей

#### **Раздел 3. Применение графических программ при выполнении чертежей. (8ч)**

**Тема 3.1 Общие сведения графической системы AutoCAD, ее возможности, терминология.** Аппаратное обеспечение. Интерфейс системы. Принципы работы и структура системы. Классификация команд. Команды построения графических примитивов. Команды управления выводом изображения. Служебные команды. Объектная привязка.

**Тема 3.2** Работа со слоями. Свойства объектов и их редактирование. Команды редактирования чертежа. Команды оформления чертежа (штриховка, простановка размеров, нанесение текстовых надписей). Стили размеров и текста. Создание библиотеки блоков, их редактирование, вызов блоков и использование атрибутов к созданным блокам.

**Тема 3.3** 3D моделирование. Команды построения твердых тел. Редактирование твердых тел. Поверхности. Получение плоских чертежей из моделей.

## **II. СТРУКТУРА И СОДЕРЖАНИЕ ПРАКТИЧЕСКОЙ ЧАСТИ КУРСА**

### **Практические занятия (36 час.)**

#### **Раздел 1. Геометрическое и проекционное черчение. (8ч)**

**Тема 1.1. Геометрические построения.** Построение деталей с сопряжениями. Простановка размеров на чертеже.

**Тема 1.2. Построение основных видов по модели.** Построение эскиза по модели. Абсолютная и относительная (объектная) система координат. Параметрическое задание базовых элементов формы деталей. Классификация размеров на чертежах деталей

**Тема 1.3. Выполнение заданий по построению разрезов и сечений на чертежах деталей.** Решение задач на построение простых и сложных разрезов.

#### **Раздел 2. Графическая программа AutoCAD. (8ч)**

**Тема 2.1. Построение плоской детали в системе AutoCAD.** Использование команд построения графических примитивов.

**Тема 2.2. Основы построения чертежей в системе AutoCAD.** Построение чертежа объёмной детали в системе AutoCAD. Использование команд редактирования графических примитивов.

**Тема 2.3. Построение моделей в системе AutoCAD.** Объёмное моделирование деталей. Построение модели с использованием твёрдотелого моделирования. Построение 3-D модели в AutoCAD.

**Тема 2.4. Связь объёмных моделей и плоских чертежей в системе AutoCAD.** Построение 3-х проекционного чертежа по объёмному изображению детали.

### **Раздел 3. Машиностроительное черчение. (20ч)**

**Тема 3.1. Выполнение эскизов с натуры.** Обозначение материалов. Обмер детали и нанесение размеров. Шероховатость. Построение эскиза шестерни.

**Тема 3.2. Резьба. Выполнение эскиза деталей с наружной резьбой и внутренней резьбой.** Разъёмные соединения деталей. Построение эскиза детали с наружной резьбой. Построение эскиза детали с внутренней резьбой с натуры.

**Тема 3.3. Резьбовые соединения деталей. Расчет болтового соединения, шпилечного и винтового соединения.** Соединение болтом, шпилькой и винтом. По индивидуальным заданиям рассчитать размер болтового соединения, соединения деталей шпилькой и винтового соединения. Выполнить чертёж в системе AutoCAD.

**Тема 3.4. Неразъёмные соединения деталей. Соединения деталей сваркой, клеейкой и пайкой.** Соединение деталей сваркой, пайкой и склеиванием. Обозначить швы на чертеже, который выполнить в системе AutoCAD.

**Тема 3.5. Чтение и детализирование чертежей общего вида.** Выполнение эскизов и чертежей деталей по чертежу общего вида в системе AutoCAD. Контрольная работа. Оформление альбома чертежей.

## **III. УЧЕБНО-МЕТОДИЧЕСКОЕ ОБЕСПЕЧЕНИЕ САМОСТОЯТЕЛЬНОЙ РАБОТЫ ОБУЧАЮЩИХСЯ**

Учебно-методическое обеспечение самостоятельной работы обучающихся по дисциплине «Инженерная графика» представлено в приложении 1 и включает в себя:

- план-график выполнения самостоятельной работы по дисциплине, в том числе примерные нормы времени на выполнение по каждому заданию;
- характеристику заданий для самостоятельной работы обучающихся и методические рекомендации по их выполнению;
- требования к представлению и оформлению результатов самостоятельной работы;

- критерии оценки выполнения самостоятельной работы.

#### IV. КОНТРОЛЬ ДОСТИЖЕНИЯ ЦЕЛЕЙ КУРСА

№ п/п	Контролируемые разделы / темы дисциплины	Коды и этапы формирования компетенций	Оценочные средства		
				текущий контроль	промежуточная аттестация
1	Правила оформления чертежей согласно ЕСКД	ПК-13	знает	ПР-2 (контр. работа)	УО-1 (Вопросы 7-11)
			умеет	УО-2 (Коллоквиум)	ПР-4 (Реферат на тему)
			владеет	УО-3 (Доклад) Презентация	ПР-7 (конспект, тема 1)
2	Геометрические построения	ПК-13	знает	ПР-12 (контр. работа)	УО-1 (Вопросы 17-19)
			умеет	УО-3 (Сообщение)	ПР-4 (Реферат на тему)
			владеет	Презентация	ПР-7 (конспект тема 1)
3	Виды изображений. Резьбовые и неразъемные соединения	ОПК-5	знает	ПР-12 (контр. работа))	УО-1 (Вопросы 1-6, 16)
			умеет	УО-3 (Сообщение)	ПР-4 (Реферат на тему)
			владеет	УО-3 (Доклад) Презентация	ПР-7 (конспект тема 2,3,4)
4	Сборочные чертежи	ОПК-5	знает	ПР-2 (контр. работа))	УО-1 (Вопросы 13-15)
			умеет	УО-3 (Сообщение)	ПР-4 (Реферат на тему)
			владеет	УО-3 (Доклад) Презентация	ПР-7 (конспект тема 5)

Типовые контрольные задания, методические материалы, определяющие процедуры оценивания знаний, умений и навыков и (или) опыта деятельности, а также критерии и показатели, необходимые для оценки знаний, умений, навыков и характеризующие этапы формирования компетенций в процессе освоения образовательной программы, представлены в Приложении 2.

#### V. СПИСОК УЧЕБНОЙ ЛИТЕРАТУРЫ И ИНФОРМАЦИОННО-МЕТОДИЧЕСКОЕ ОБЕСПЕЧЕНИЕ ДИСЦИПЛИНЫ

##### Основная литература

1. Винокурова Г.Ф., Степанов Б.Л. Инженерная графика: Учебное пособие. – Томск: Изд. ТПУ, 2008. – 306 с.: ил.



2. Лагерь А.И. Инженерная графика.- М.:Высш. шк., 2006, 336 с.
3. Талалай Г.Е. «Основы инженерной графики» / В. ДВГТУ, 2007, 114 с.

### **Дополнительная литература**

1. Большаков В., Бочков, Сергеев А. «3D – моделирование»: Учебный курс. – СПб.: Питер, 2011. – 336 с.
2. Попова Г.Н., Алексеев С.Ю. Машиностроительное черчение. Справочник.- Л.: Машиностроение, 2016, 448с.;
3. Государственные стандарты РФ. ЕСКД. Общие правила выполнения чертежей. М.: Государственный комитет по стандартам, 2006.

### **Программное обеспечение и Интернет-источники**

1. <http://www/sapr.ru> --веб-сервер журнала «САПР и графика»;
2. <http://www/caduser.ru> -- сайт пользователей продуктов фирмы Autodesk.
3. <http://www/dwqseries.com> – сайт с бесплатными продуктами, предназначенными для работы с файлами форматов DWG и DXF.

## **VI. МЕТОДИЧЕСКИЕ УКАЗАНИЯ ПО ОСВОЕНИЮ ДИСЦИПЛИНЫ**

Для грамотного освоения дисциплины может быть использовано проекционное оборудование с подключенным к нему персональным компьютером, позволяющее демонстрировать на экране пространственные объекты, способы и приемы выполнения различного рода построений, и другой лекционный материал. Технические характеристики персонального компьютера должны обеспечивать возможность работы с современными версиями операционной системы Windows, пакета MicrosoftOffice, обслуживающих программ (AutoCAD)и другого, в том числе и сетевого программного обеспечения.



МИНИСТЕРСТВО НАУКИ И ВЫСШЕГО ОБРАЗОВАНИЯ РОССИЙСКОЙ ФЕДЕРАЦИИ  
Федеральное государственное автономное образовательное учреждение  
высшего образования  
«Дальневосточный федеральный университет»  
(ДФУ)

---

---

**ИНЖЕНЕРНАЯ ШКОЛА**

**УЧЕБНО-МЕТОДИЧЕСКОЕ ОБЕСПЕЧЕНИЕ САМОСТОЯТЕЛЬНОЙ  
РАБОТЫ ОБУЧАЮЩИХСЯ**

по дисциплине «Инженерная графика»

**Направление подготовки 26.03.02 Кораблестроение, океанотехника и  
системотехника объектов морской инфраструктуры**

**Форма подготовки очная**

**Владивосток  
2019**

## План-график выполнения самостоятельной работы по дисциплине

№ п/п	Дата/сроки выполнения	Вид самостоятельной работы	Примерные нормы времени на выполнение	Форма контроля
1	1-2 недели семестра	Занятия в библиотеке по изучению учебной литературы	8 час.	Аннотация учебной литературы, библиография источников
2	В течение семестра	Работа с конспектами, дополнение их сведениями из учебников	6 час.	Конспект
3	В течение семестра	Решение домашних заданий (выполнение чертежей по соответствующим темам курса)	28 час.	Выполненные чертежи
4	В течение семестра	Самостоятельное изучение темы курса	8 час.	Конспект (презентация, интеллект-карта и т.п. по выбору студента)
5	При подготовке к зачёту	Подготовка к зачету	4 час.	Прием зачета
<b>Итого</b>			<b>54 час.</b>	

### Характеристика заданий для самостоятельной работы обучающихся и методические рекомендации по их выполнению

#### 1. Занятия в библиотеке по изучению учебной литературы

Занятия в библиотеке по изучению учебной литературы является необходимым видом самостоятельной работы обучающегося и позволяет приобщаться к поисковой работе, ориентироваться в источниках информации в рамках дисциплины, вырабатывать умение работать с различными видами вузовской книги, понимать библиографическую запись, развивать умение в подборе необходимых источников для выполнения различных работ и т.д.

Результатом самостоятельной работы данного вида является подготовка обучающимися: 1) библиографии источников информации о современном

способах изображения деталей и сборочных единиц; 2) аннотации учебной литературы (3 ед.).

**Критерии оценки: зачтено/не зачтено**

«зачтено»	Подготовлены аннотации 3-х и более источников; библиографическая запись источников научной информации оформлена в соответствии с требованиями ГОСТ
«не зачтено»	Подготовлены аннотации менее 3-х источников; библиографическая запись источников научной информации оформлена с ошибками (не соответствует требованиям ГОСТ)

**2. Работа с конспектами**

Подготовка и анализ конспектов представляет собой систематическую работу студента по подготовке к практическим и лабораторным занятиям в разрезе курса; предполагает работу обучающегося с различной учебной, научной, справочной и т.п. литературой по определенной теме. Это позволяет освоить теоретический материал по изучаемой дисциплине (отдельные темы, вопросы, положения и т.п.) и закрепить знания теоретического материала. Студент по своему выбору определяет форму подготовки, которая для него является наиболее удобной, понятной и возможной с учетом наличия ИКТ и доступа к ресурсам Интернет.

**Критерии оценки: зачтено/не зачтено (по результатам собеседования)**

«зачтено»	Грамотно представлена терминология по соответствующей теме. Раскрыта тема, приведены примеры	<b>Эффективное использование технических возможностей.</b> Представлена презентация, иллюстрирующая, например, порядок сборки
«не зачтено»	Имеются ошибки в терминологическом определении технических параметров. Тема раскрыта поверхностно	<b>Эффективное использование технических возможностей.</b> Нет иллюстрации сообщения

**3. Решение домашних заданий**

Инженерная графика представляет собой расчетно-графическую дисциплину, поэтому неотъемлемой ее частью является овладение методикой грамотного изображения деталей, сборочных единиц, комплексов и т.д., а также получение необходимых навыков в их чтении и детализировании. На аудиторных занятиях студенты под руководством преподавателя знакомятся с теоретическими положениями и правилами оформления чертежей, знакомятся с масштабами, форматами, линиями, основной надписью, шрифтами, правилами нанесения

размеров. Это позволит им лучше понять и усвоить необходимые правила ЕСКД, осмыслить алгоритм выполнения чертежей и приобрести сведения, достаточные для самостоятельного решения.

***Критерии оценки: зачтено/не зачтено***

«зачтено»	Задачи решены, построения выполнены верно, имеются необходимые пояснения хода решения, оформление соответствует требованиям ЕСКД. Задания сдаются в срок, установленный преподавателем
«не зачтено»	В работе имеются грубые ошибки и прослеживается небрежность оформления. Не выполняются сроки сдачи задач

**4. Самостоятельное изучение темы курса**

Самостоятельное изучение темы курса «Аксонметрические проекции». Один из аспектов темы представляется в виде конспекта, презентации, интеллектуальной карты. Для этой цели обучающимися могут быть использованы ресурсы Google и сервис Mindomo.

***Критерии оценки: зачтено/не зачтено***

«зачтено»	Конспект (презентация) соответствует выбранной теме. Студент аргументированно обосновывает свою точку зрения, обобщает материал, делает грамотно построенные выводы
«не зачтено»	. Материал логически не проработан. Неправильная интерпретация выводов, либо их отсутствие. Во время защиты студент не способен прокомментировать ход выполнения работы.

**Примеры домашних заданий**

**Задание по индивидуальной графической работе «Виды»**

1. Выбрать главное изображение.
2. Построить главный вид, вид сверху и вид слева.
3. Построить и обозначить необходимый дополнительный или местный вид.
4. Составить таблицу параметризации.
5. Проставить размеры на эскизе.

Модель для выполнения задания выдаётся в лаборатории.

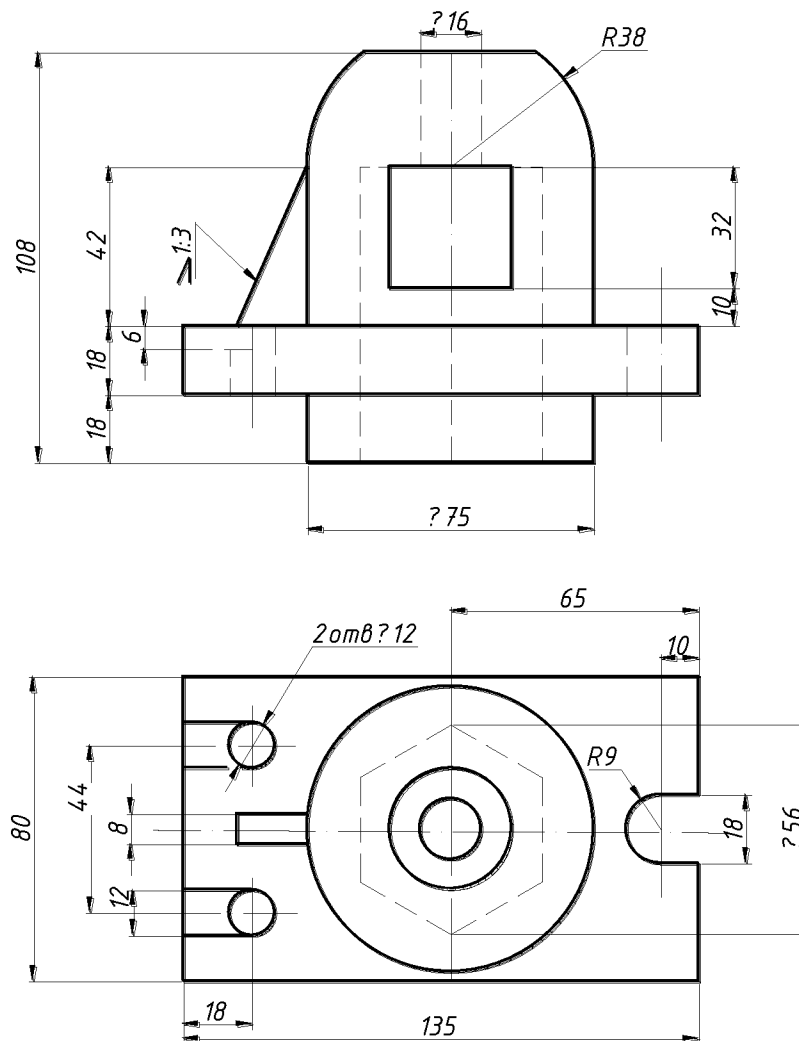
**Образцы заданий по индивидуальной графической работе**

## «Разрезы и сечения»:

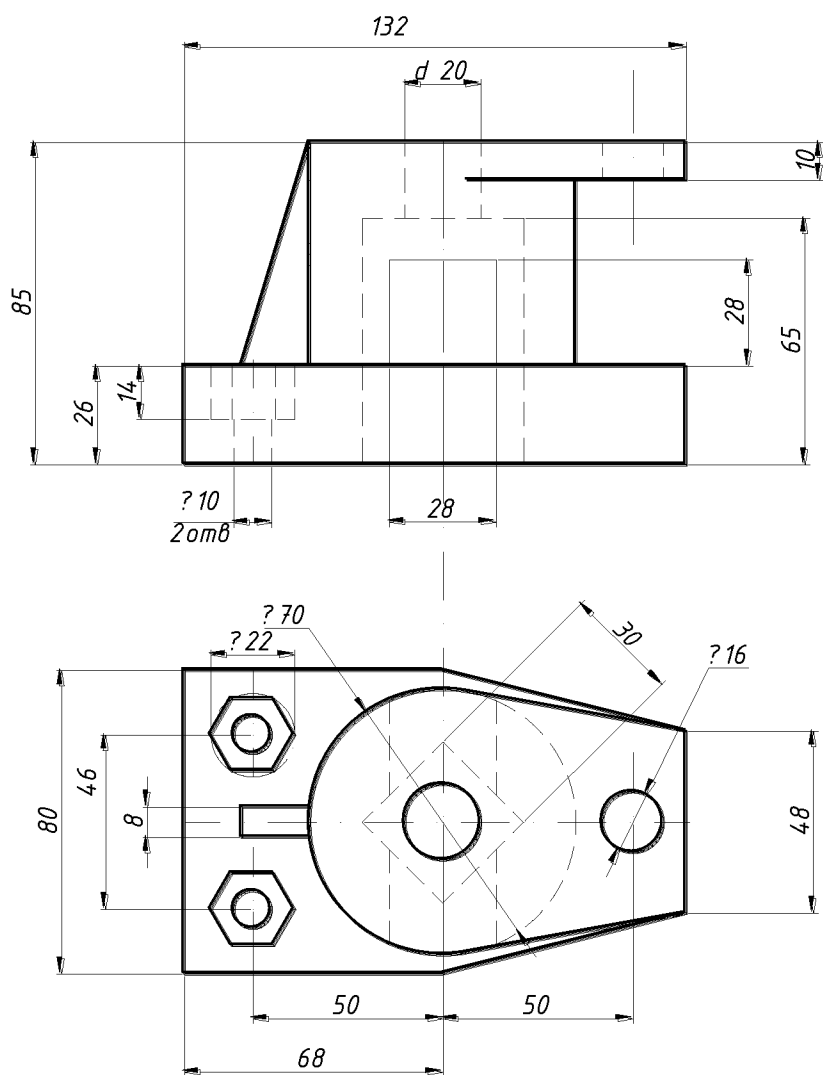
Задание:

1. Выполнить эскиз модели в трех видах, с необходимыми разрезами.
2. Выполнить чертеж детали в системе AutoCAD;
3. Выполнить сечение детали.
4. Проставить размеры на чертеже.

Вариант 1



Вариант 2



**Образцы заданий по индивидуальной графической работе  
«Соединения деталей»**

Задание выполняют в эскизной форме и в системе AutoCAD: на формате А4 – сборочный чертёж; на формате А4- спецификацию.

Вариант 1

**Изделие – опора.**

Вычертить сборочный чертёж, на котором:

А – рассчитать и вычертить соединение болтом (сквозное отверстие равное 7 мм);

Б – рассчитать и вычертить соединение шпилькой (сквозное отверстие равное 7 мм);

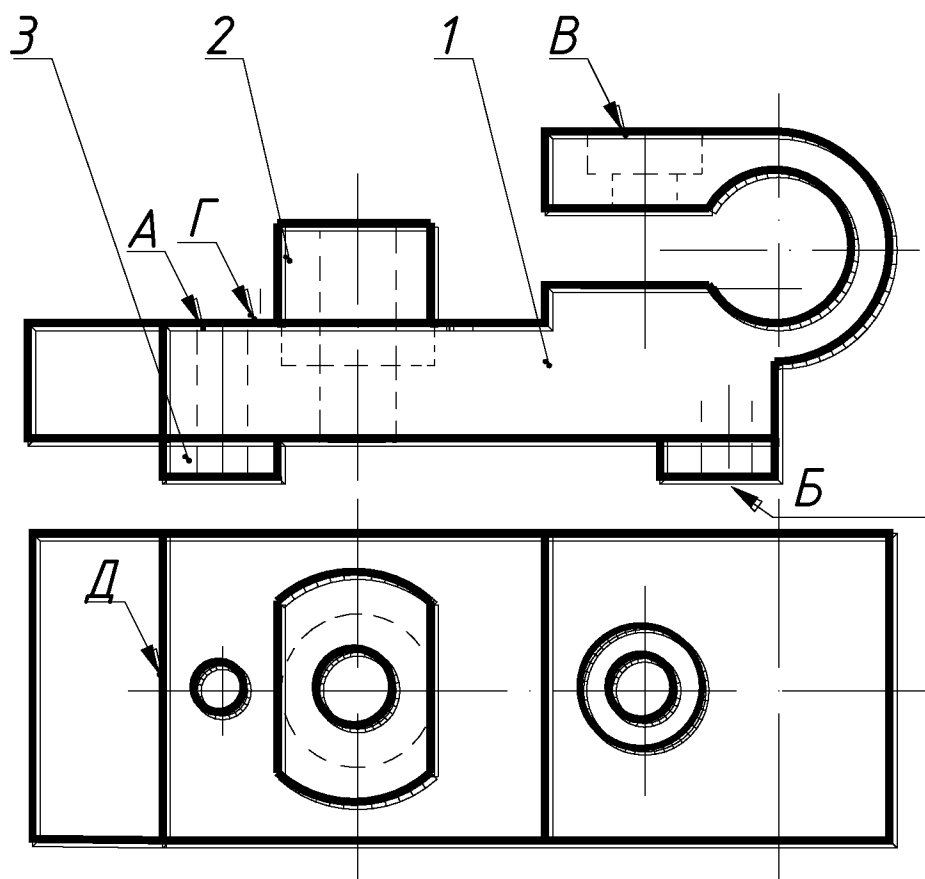
В – рассчитать и вычертить соединение винтом (сквозное отверстие равное 7 мм);

Дано: материал корпуса – сталь.

Г – вычертить и обозначить, согласно своему варианту, клеевое соединение

Д – вычертить и обозначить, согласно своему варианту, сварное соединение.

Для сборочного чертежа составить спецификацию.



*1 – Корпус 2 – Втулка 3 – Ножка 4-Буфер*

Вариант 2

**Изделие – корпус**

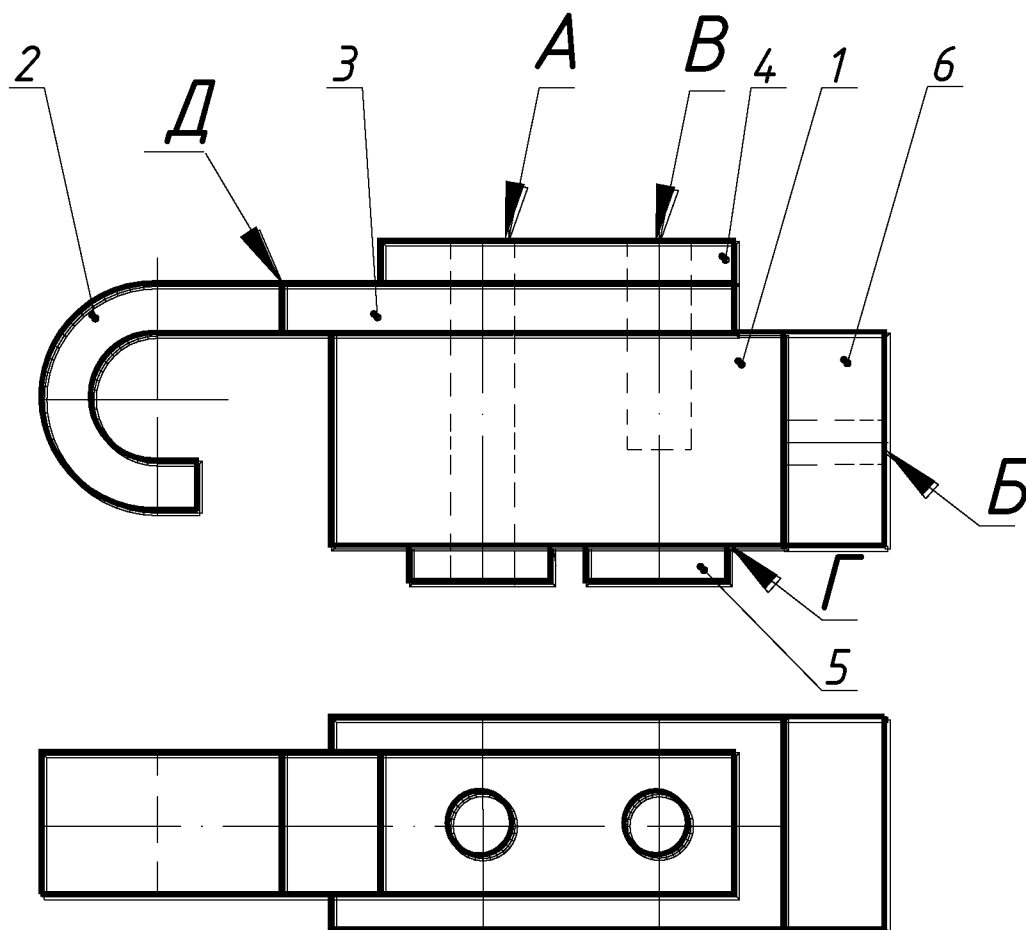
Вычертить сборочный чертёж, на котором:

А – рассчитать и вычертить соединение болтом (сквозное отверстие – диаметр 13 мм);

Б – рассчитать и вычертить соединение шпилькой; (сквозное отверстие – диаметр 13 мм);



В – рассчитать и вычертить соединение винтом (сквозное отверстие – диаметр 13 мм);  
 Дано: материал корпуса – сталь.  
 Г – вычертить и обозначить, согласно своему варианту, клеевое соединение  
 Д – вычертить и обозначить, согласно своему варианту, сварное соединение.  
 Для сборочного чертежа составить спецификацию.



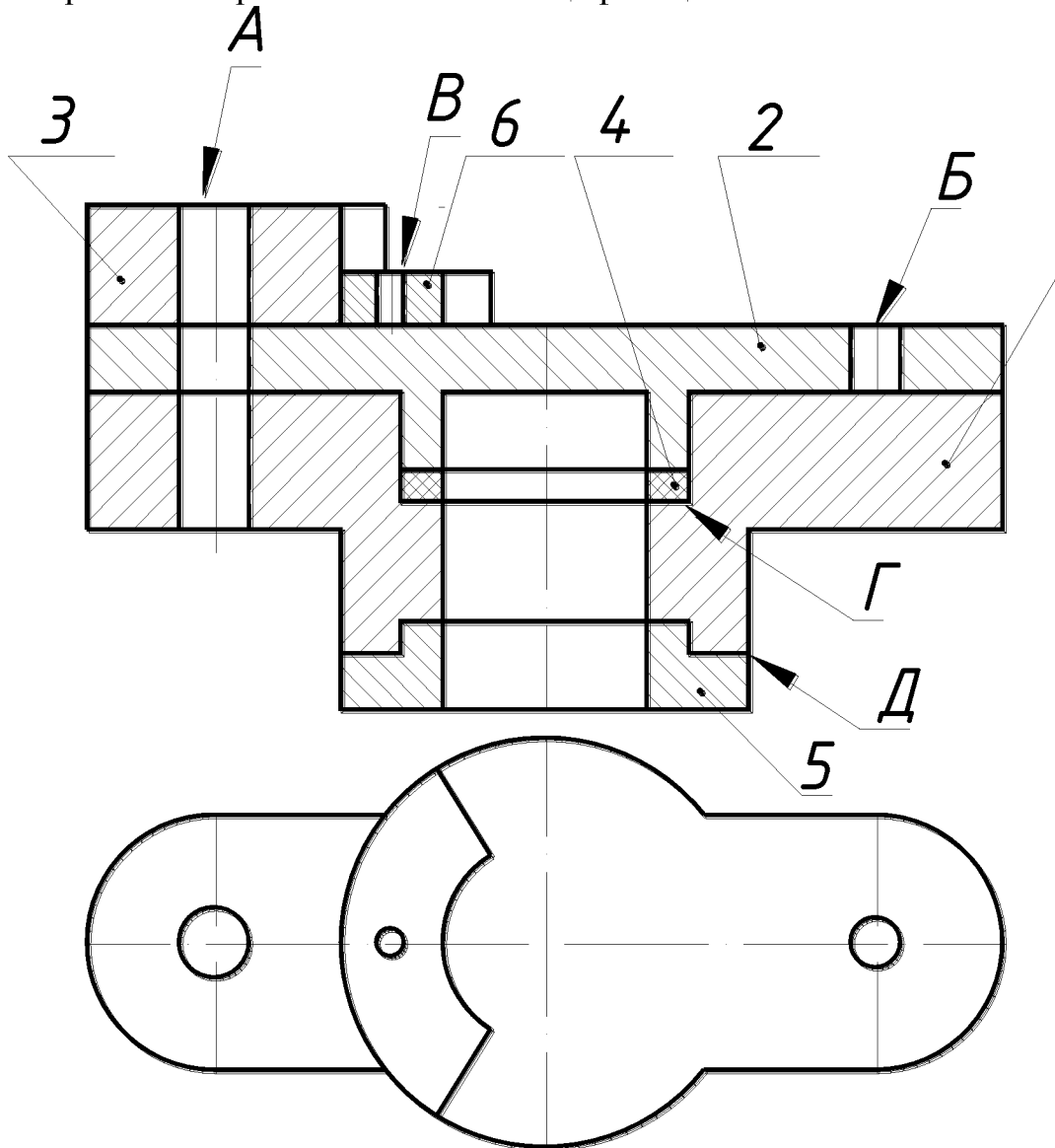
1 – Корпус 2 – Крючок 3 – Планка  
 4 – Прокладка 5 – Ножка 6 – Кронштейн

### Вариант 3

#### Изделие – крышка

Вычертить сборочный чертёж, на котором:  
 А – рассчитать и вычертить соединение болтом;  
 (сквозное отверстие – диаметр 11 мм);  
 Б – рассчитать и вычертить соединение шпилькой (сквозное отверстие – диаметр 11 мм);  
 В – рассчитать и вычертить соединение винтом (сквозное отверстие – диаметр 5,5 мм);  
 Дано: материал корпуса – сталь.  
 Г – вычертить и обозначить, согласно своему варианту, клеевое соединение  
 Д – вычертить и обозначить, согласно своему варианту, сварное соединение.

Для сборочного чертежа составить спецификацию.



1 - Корпус 2 - Крышка 3 - Планка  
4 - Прокладка 5 - Фланец 6-Накладка

Вариант 4

**Изделие – опора**

Вычертить сборочный чертёж, на котором:

А – рассчитать и вычертить соединение болтом (сквозное отверстие – диаметр 9 мм);

Б – рассчитать и вычертить соединение шпилькой (сквозное отверстие – диаметр 9 мм);

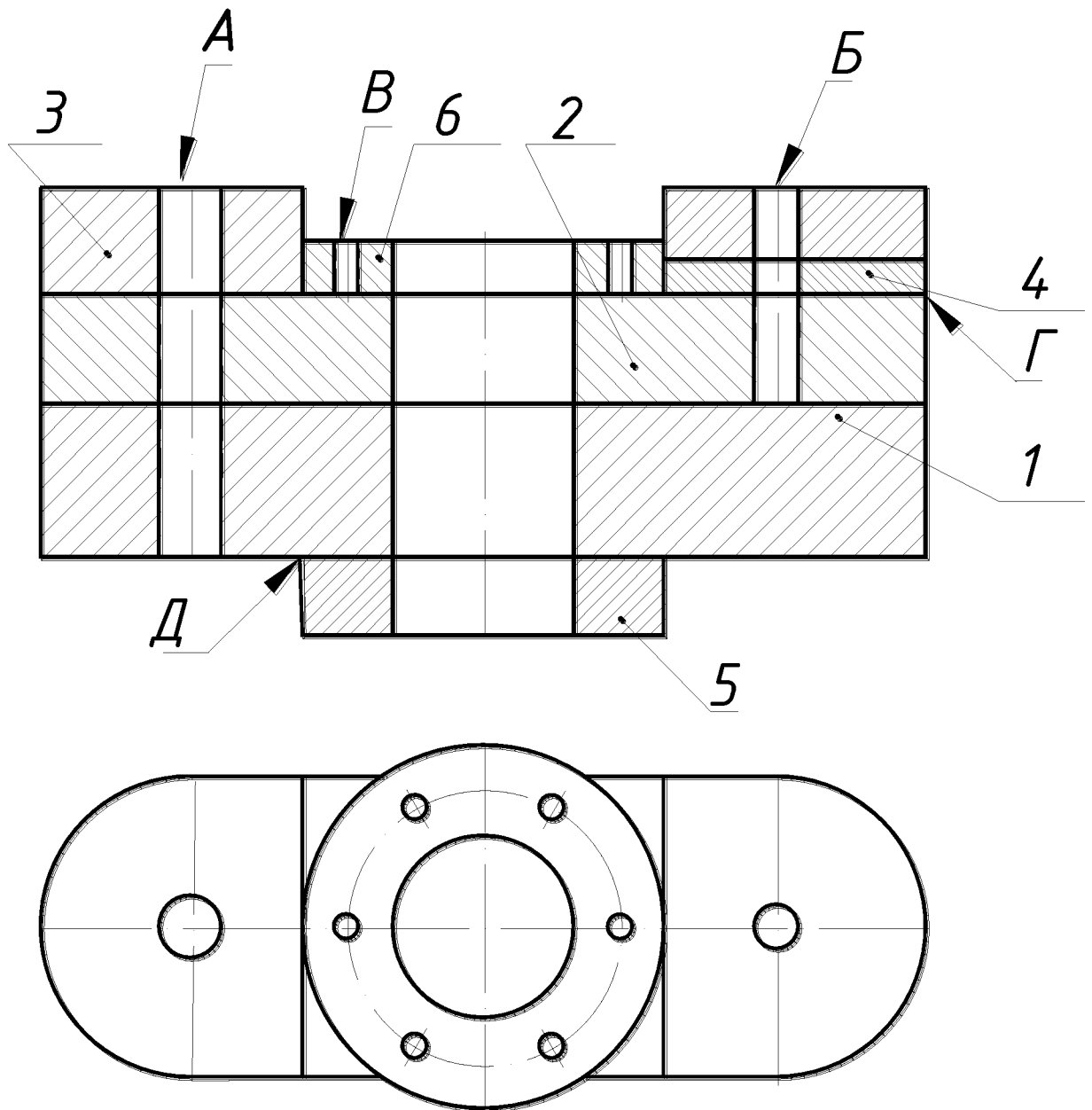
В – рассчитать и вычертить соединение винтом (сквозное отверстие – диаметр 4,5 мм);

Дано: сквозное отверстие равно 13 мм, материал корпуса – сталь.

Г – вычертить и обозначить, согласно своему варианту, клеевое соединение

Д – вычертить и обозначить, согласно своему варианту, сварное соединение.

Для сборочного чертежа составить спецификацию.



1 - Корпус 2 - Крышка 3 - Планка  
4 - Прокладка 5 - Фланец 6-Накладка

Вариант 5

**Изделие – опора**

Вычертить сборочный чертёж, на котором:

А – рассчитать и вычертить соединение болтом(сквозное отверстие – диаметр 7 мм);

Б – рассчитать и вычертить соединение шпилькой(сквозное отверстие – диаметр 7 мм);

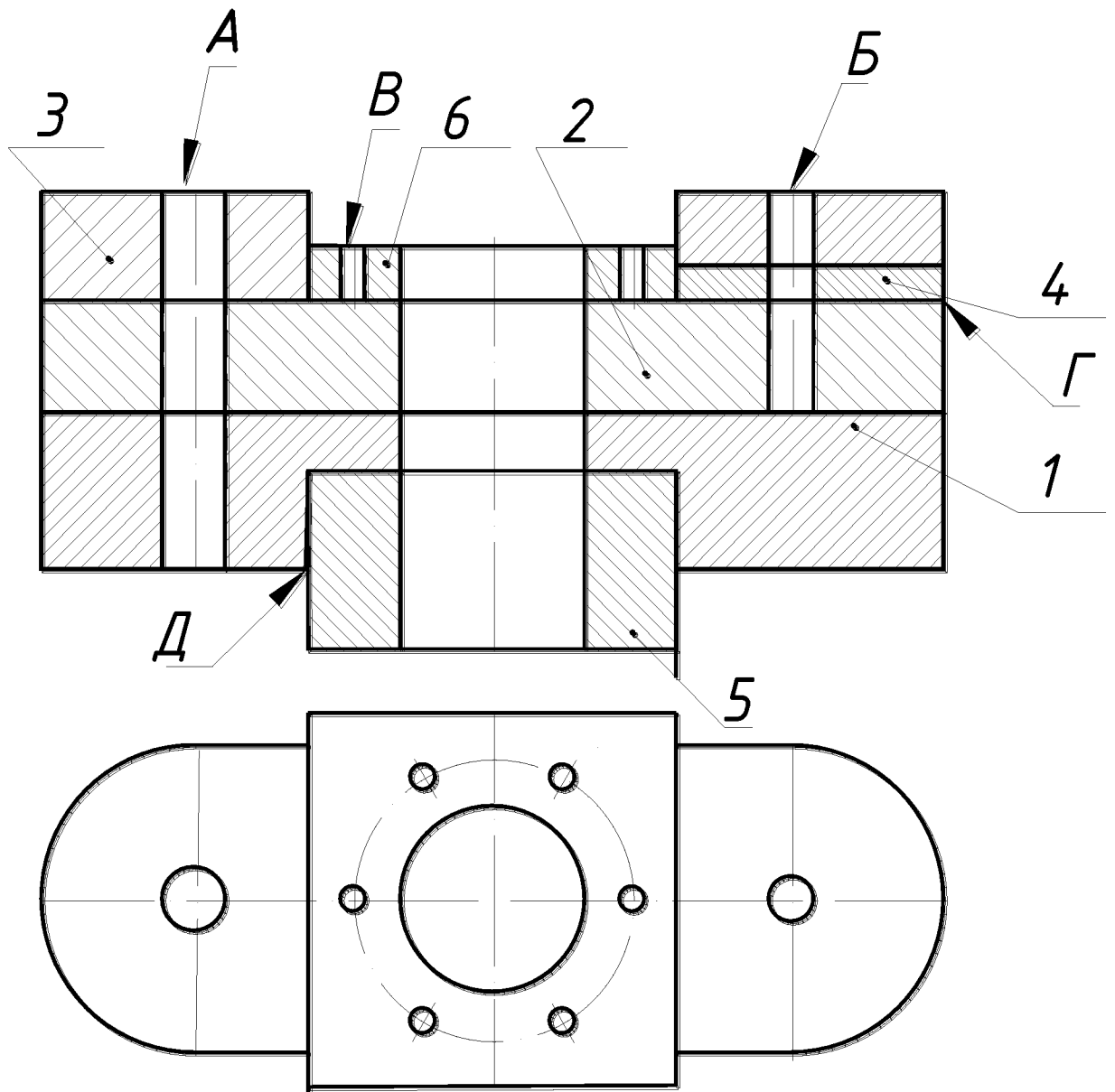
В – рассчитать и вычертить соединение винтом(сквозное отверстие – диаметр 5 мм);

Дано: материал корпуса – сталь; материал крышки – бронза.

Г – вычертить и обозначить, согласно своему варианту, клеевое соединение

Д – вычертить и обозначить, согласно своему варианту, сварное соединение.

Для сборочного чертежа составить спецификацию.



1 - Корпус 2 - Крышка 3 - Планка  
4 - Прокладка 5 - Фланец 6 - Накладка

### Вариант 6

#### Изделие – направляющая

Вычертить сборочный чертёж, на котором:

А – рассчитать и вычертить соединение болтом (сквозное отверстие – диаметр 11 мм);

Б – рассчитать и вычертить соединение шпилькой (сквозное отверстие – диаметр 9 мм);

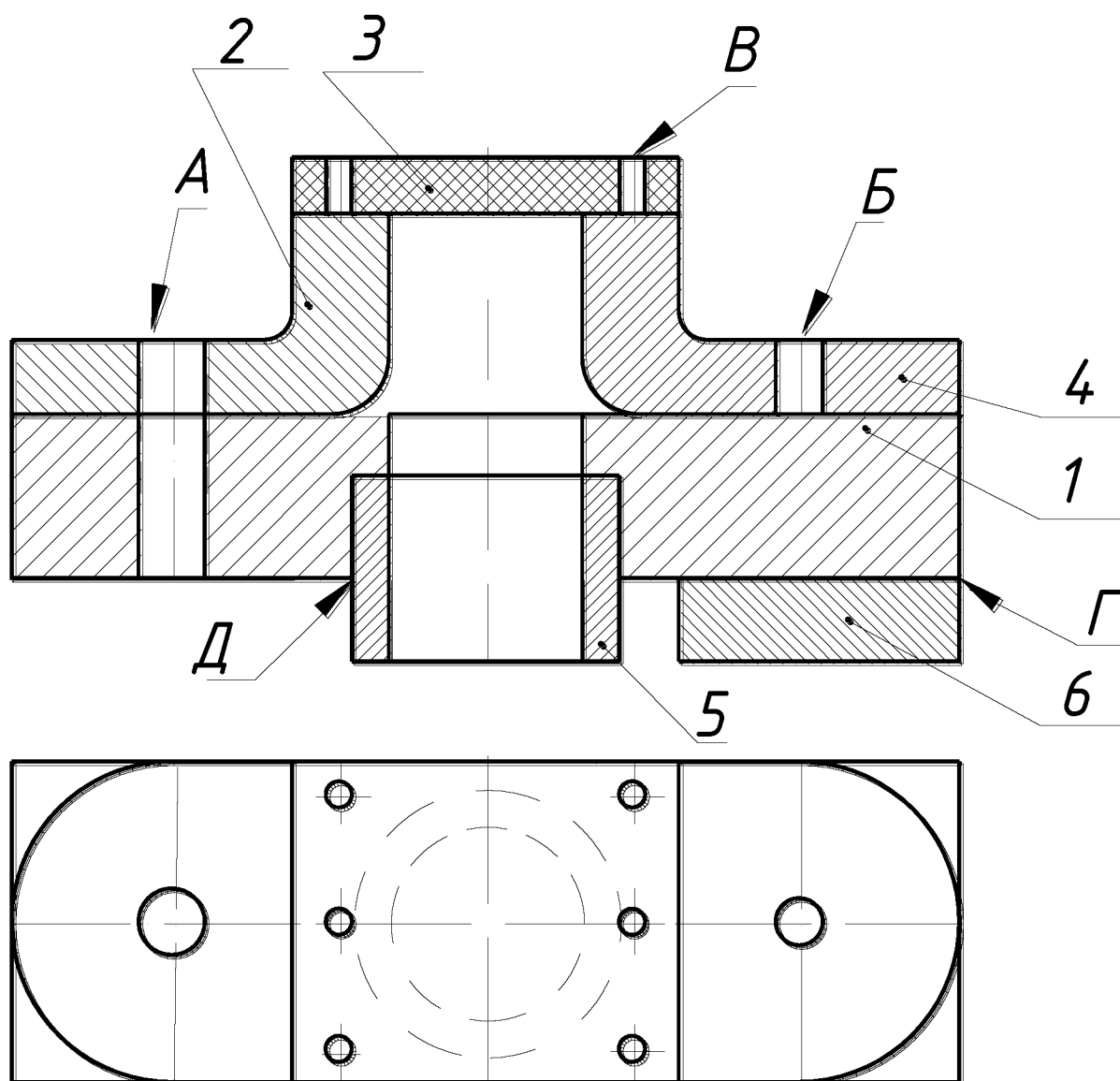
В – рассчитать и вычертить соединение винтом (сквозное отверстие – диаметр 5 мм);

Дано: материал корпуса – сталь;

Г – вычертить и обозначить, согласно своему варианту, клеевое соединение

Д – вычертить и обозначить, согласно своему варианту, сварное соединение.

Для сборочного чертежа составить спецификацию.



1 - Корпус 2 - Уголок 3 - Планка  
4 - Кронштейн 5 - Втулка 6 - Накладка

### Вариант 7

#### Изделие – кронштейн

Вычертить сборочный чертёж, на котором:

А – рассчитать и вычертить соединение болтом (сквозное отверстие – диаметр 15 мм);

Б – рассчитать и вычертить соединение шпилькой (сквозное отверстие – диаметр 11 мм);

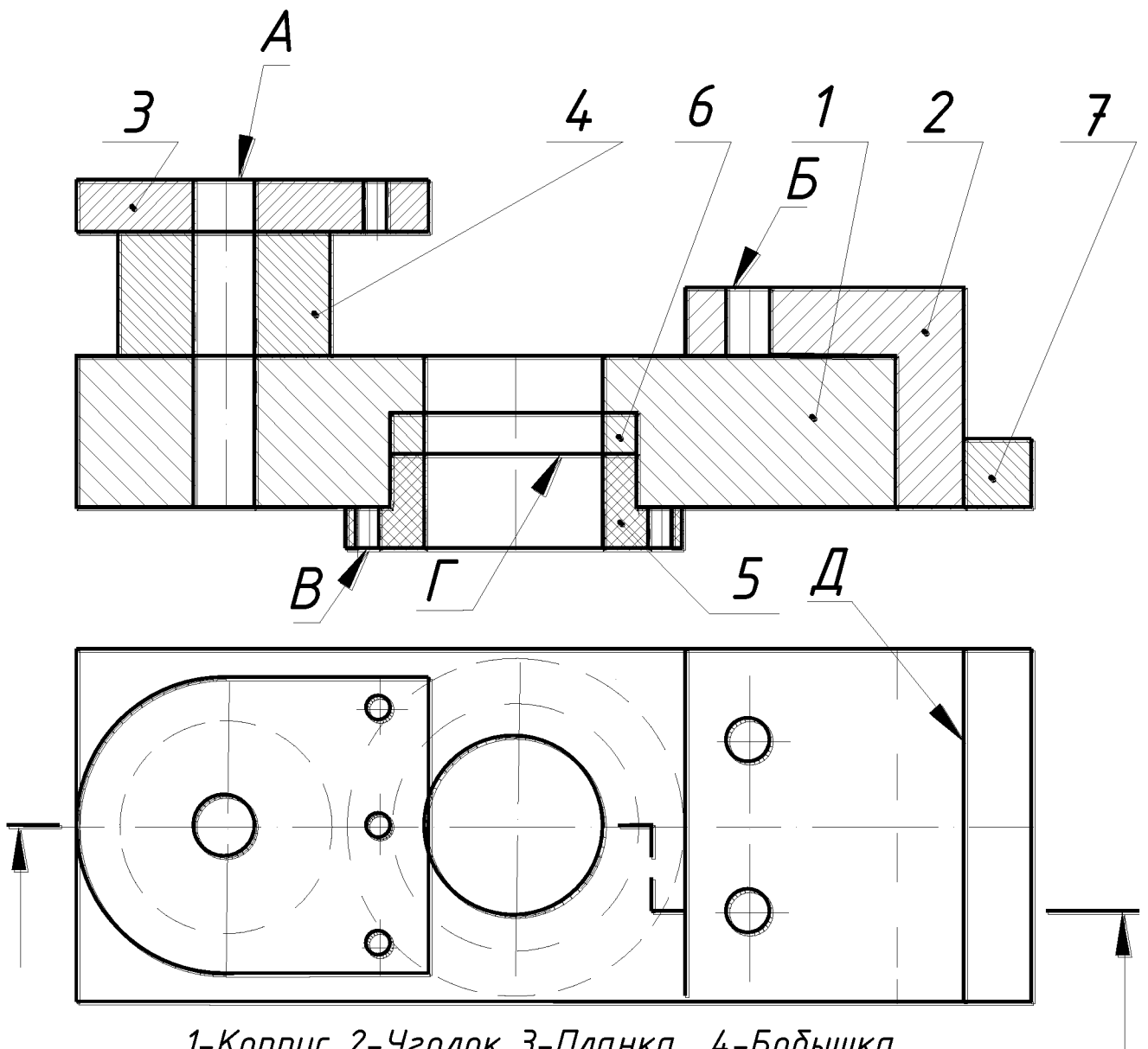
В – рассчитать и вычертить соединение винтом (сквозное отверстие – диаметр 5 мм);

Дано: материал корпуса – сталь;

Г – вычертить и обозначить, согласно своему варианту, клеевое соединение

Д – вычертить и обозначить, согласно своему варианту, сварное соединение.

Для сборочного чертежа составить спецификацию.



1-Корпус 2-Уголок 3-Планка 4-Бобышка  
5-Фланец 6-Прокладка 7-Полочка

### Вариант 8

#### Изделие – кронштейн

Вычертить сборочный чертёж, на котором:

А – рассчитать и вычертить соединение болтом (сквозное отверстие – диаметр 13 мм);

Б – рассчитать и вычертить соединение шпилькой (сквозное отверстие – диаметр 9 мм);

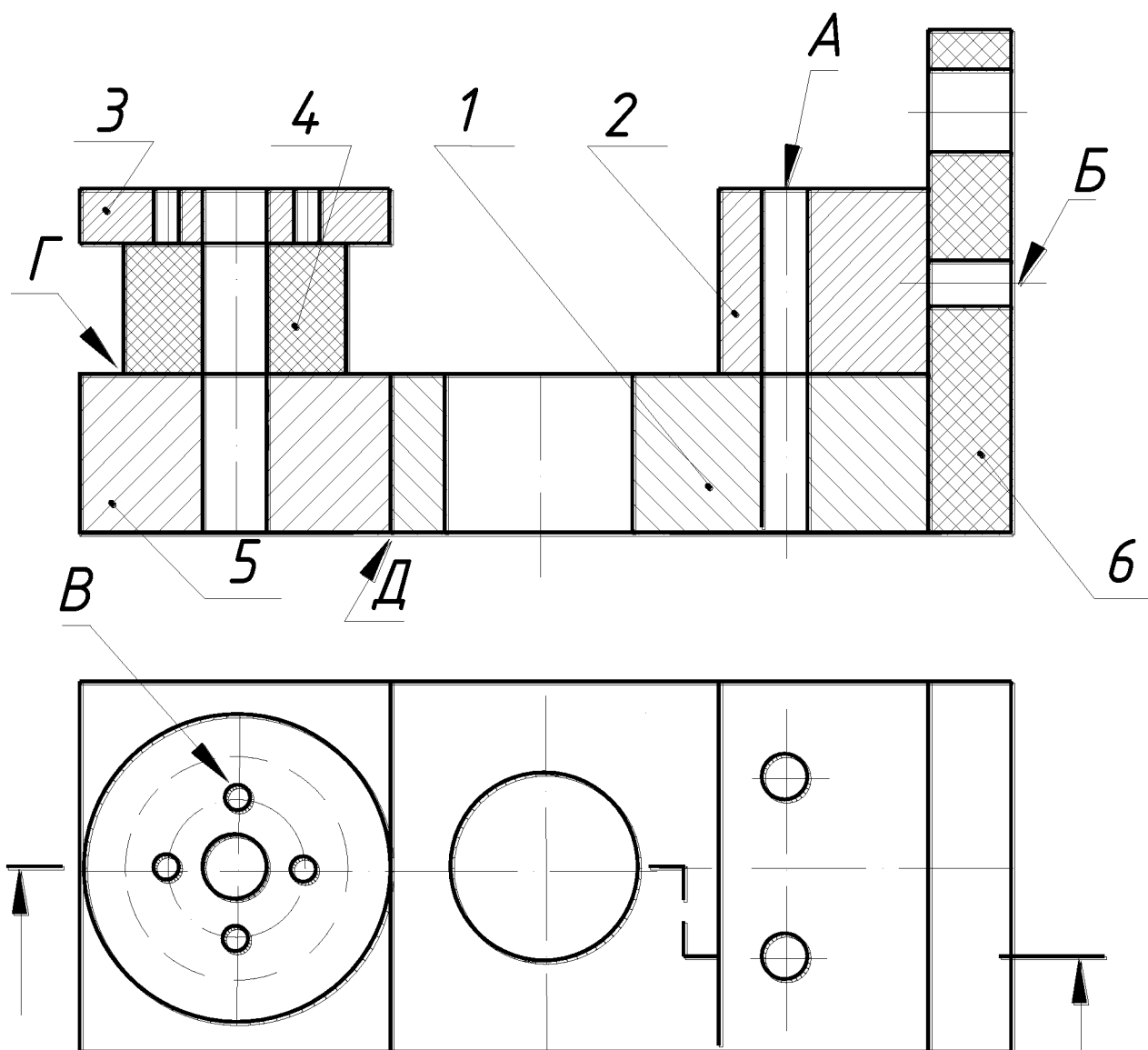
В – рассчитать и вычертить соединение винтом (сквозное отверстие – диаметр 6 мм);

Дано: материал корпуса – сталь;

Г – вычертить и обозначить, согласно своему варианту, клеевое соединение

Д – вычертить и обозначить, согласно своему варианту, сварное соединение.

Для сборочного чертежа составить спецификацию.



1-Корпус 2-Планка 3-Фланец  
4-Бобышка 5-Основание 6-Ушко

### Вариант 9

#### Изделие – опора

Вычертить сборочный чертёж, на котором:

А – рассчитать и вычертить соединение болтом (сквозное отверстие – диаметр 13 мм);

Б – рассчитать и вычертить соединение шпилькой (сквозное отверстие – диаметр 9 мм);

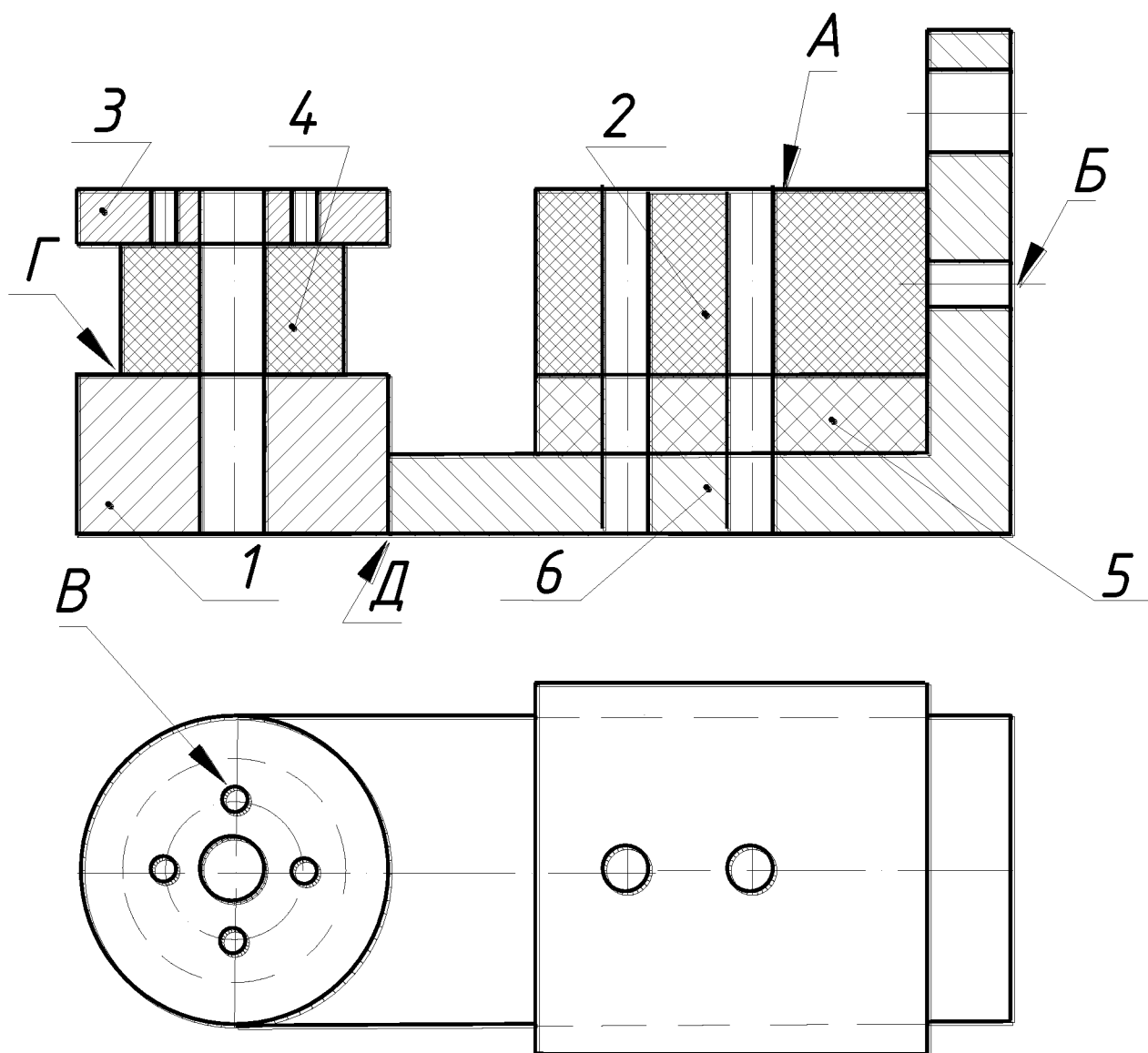
В – рассчитать и вычертить соединение винтом (сквозное отверстие – диаметр 6 мм);

Дано: материал корпуса – сталь; Материал планки – пластмасса.

Г – вычертить и обозначить, согласно своему варианту, клеевое соединение

Д – вычертить и обозначить, согласно своему варианту, сварное соединение.

Для сборочного чертежа составить спецификацию.



1-Корпус 2-Планка 3-Фланец  
4-Бобышка 5-Прокладка 6-Уголок

Вариант 10

**Изделие – опора**

Вычертить сборочный чертёж, на котором:

А – рассчитать и вычертить соединение болтом (сквозное отверстие – диаметр 13 мм);

Б – рассчитать и вычертить соединение шпилькой (сквозное отверстие – диаметр 9 мм);

В – рассчитать и вычертить соединение винтом (сквозное отверстие – диаметр 6 мм);

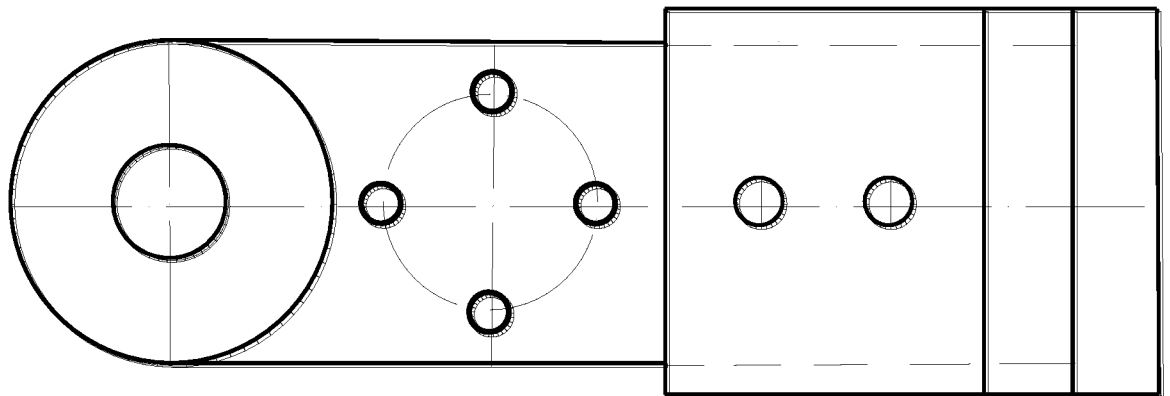
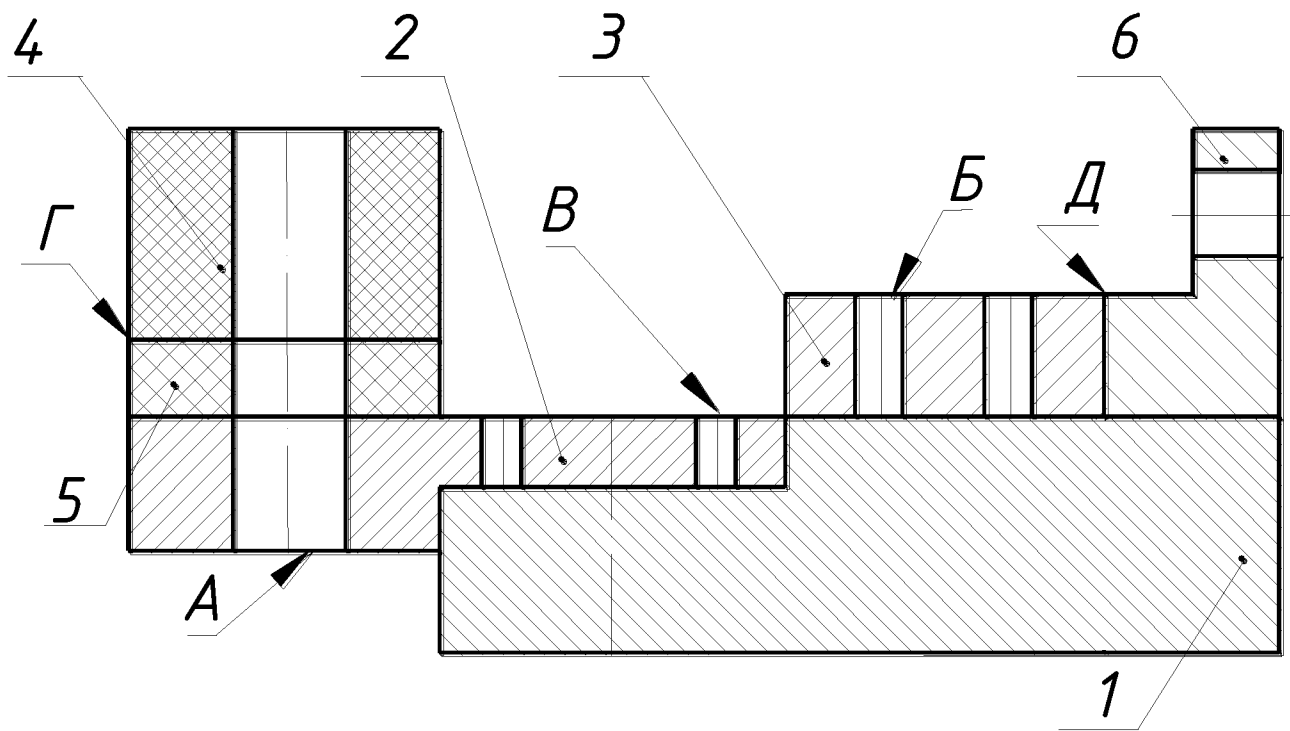
Дано: материал корпуса – сталь; Материал планки – пластмасса.

Г – вычертить и обозначить, согласно своему варианту, клеевое соединение

Д – вычертить и обозначить, согласно своему варианту, сварное соединение.

Для сборочного чертежа составить спецификацию.



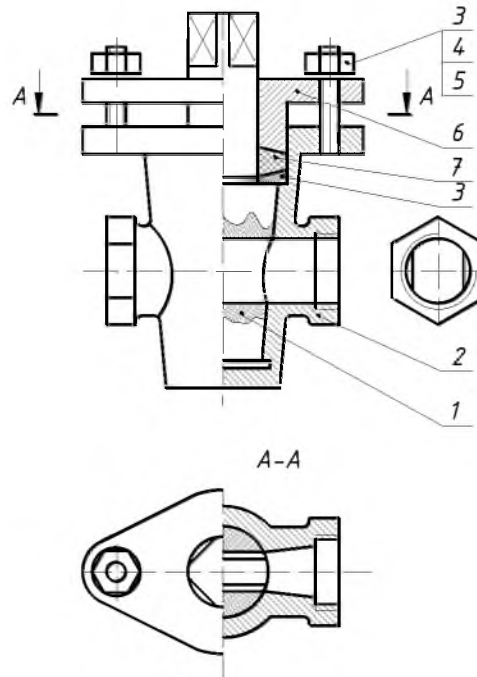


1-Корпус 2-Кронштейн 3-Планка  
4-Бобышка 5-Прокладка 6-Уголок

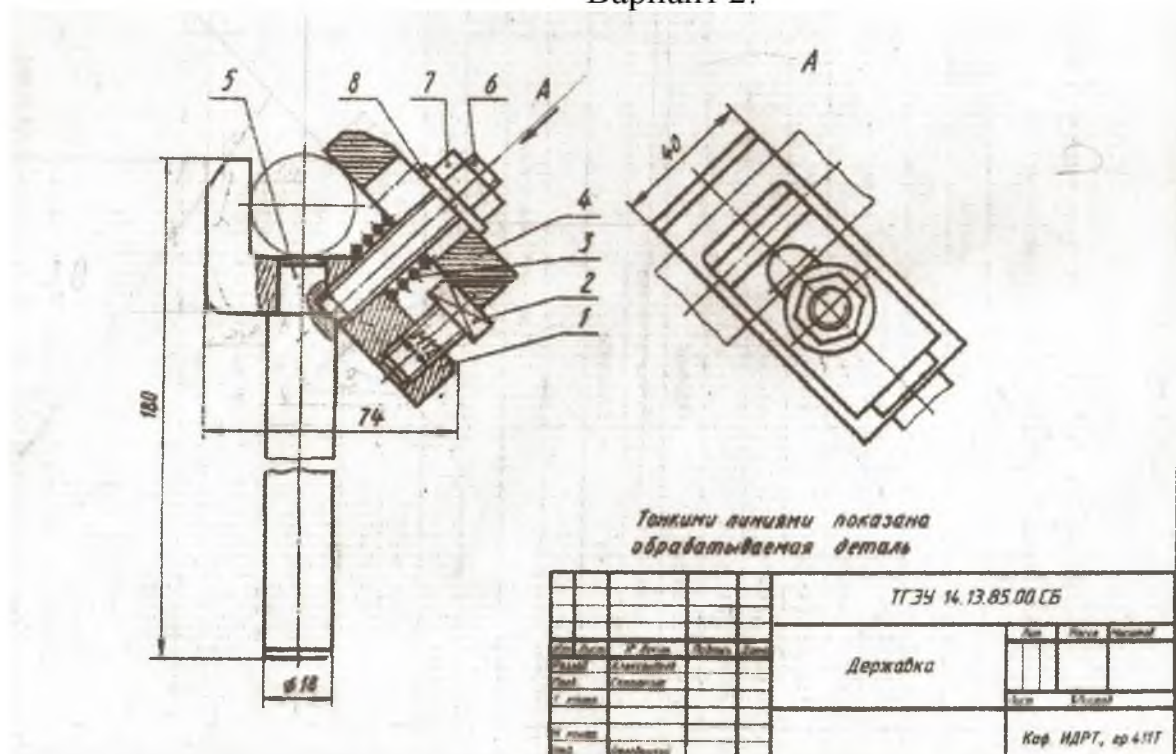
**Образцы заданий по индивидуальной графической работе  
«Чтение и детализирование сборочных чертежей»**

По чертежу общего вида выполнить рабочие чертежинестандартных деталей с необходимыми разрезами и сечениями.

Вариант 1.



Вариант 2.



## Требования к представлению и оформлению результатов самостоятельной работы

Оформление результатов самостоятельной работы зависит от вида выполняемой студентом работы. При подготовке к практическим занятиям составляется краткий конспект, который должен содержать необходимые определения и пояснения. Практические работы оформляются в виде отдельного отчета. Каждое задание должно содержать условие, начальные данные. Практические работы представляются для проверки (возможно в электронном виде). При наличии ошибок, отмеченных преподавателем, обучающимся выполняется работа над ошибками с исправлениями. Исправленная работа вновь сдается на проверку.

### Критерии оценки выполнения самостоятельной работы по дисциплине «Инженерная графика»

Оценка зачета (стандартная)	Требования к сформированным компетенциям	Балл (рейтинг)
«отлично»/ зачтено	Оценка «отлично» выставляется студенту, если он глубоко и прочно усвоил программный материал, исчерпывающе, последовательно, четко и логически стройно его излагает, умеет тесно увязывать теорию с практикой, свободно справляется с задачами, вопросами и другими видами применения знаний, причем не затрудняется с ответами при видоизменении заданий, использует в ответе материал монографической литературы, правильно обосновывает принятое решение, владеет разносторонними навыками и приемами их выполнения.	от 86% до 100%
«хорошо» /зачтено	Оценка «хорошо» выставляется студенту, если он твердо знает программный материал, грамотно и по существу излагает его, не допуская существенных неточностей в ответе на вопрос, правильно применяет теоретические положения при решении практических вопросов и задач, владеет необходимыми навыками и приемами их выполнения.	от 76% до 85%
«удовлетворительно»/ зачтено	Оценка «удовлетворительно» выставляется студенту, если он имеет знания только основного материала, но не усвоил его деталей, допускает неточности, недостаточно правильные формулировки, нарушения логической последовательности в изложении программного материала, испытывает затруднения в	от 61% до 75%

	выполнении практических работ.	
<i>«неудовлетворительно»/ не зачтено</i>	Оценка <i>«неудовлетворительно»</i> выставляется студенту, который не знает значительной части программного материала, допускает существенные ошибки, неуверенно, с большими затруднениями выполняет практические работы. Как правило, оценка <i>«неудовлетворительно»</i> ставится студентам, которые не могут продолжить обучение без дополнительных занятий по соответствующей дисциплине.	менее 61%



МИНИСТЕРСТВО НАУКИ И ВЫСШЕГО ОБРАЗОВАНИЯ РОССИЙСКОЙ ФЕДЕРАЦИИ  
Федеральное государственное автономное образовательное учреждение  
высшего образования  
**«Дальневосточный федеральный университет»**  
(ДФУ)

---

**ИНЖЕНЕРНАЯ ШКОЛА**

**ФОНД ОЦЕНОЧНЫХ СРЕДСТВ**

по дисциплине «Инженерная графика»

**Направление подготовки 26.03.02 Кораблестроение, океанотехника и  
системотехника объектов морской инфраструктуры**

**Форма подготовки очная**

**Владивосток  
2019**

## Паспорт ФОС

Код и формулировка компетенции	Этапы формирования компетенции	
<b>ПК-13</b> – <i>Готовность использовать информационные технологии при разработке проектов новых образцов морской (речной) техники</i>	Знает	Информационные технологии при построении изображений геометрических объектов
	Умеет	Использовать информационные технологии при формировании пространственных и графических алгоритмов решения задач
	Владеет	Навыками использования информационных технологий при формировании алгоритмов и решений задач
<b>ОПК-5</b> – <i>Способностью читать чертежи и разрабатывать проектно-конструкторскую документацию под руководством специалистов</i>	Знает	Способы построения изображений в соответствии с требованиями стандартов ЕСКД
	Умеет	Выполнять, оформлять и читать чертежи различных изделий
	Владеет	Навыками выполнения, оформления и чтения чертежей различной степени сложности

### Контроль достижения целей курса

№ п/п	Контролируемые разделы / темы дисциплины	Коды и этапы формирования компетенций	Оценочные средства		
			текущий контроль	промежуточная аттестация	
1	Правила оформления чертежей согласно ЕСКД	ПК-13	знает	ПР-2 (контр. работа)	УО-1 (Вопросы 7-11)
			умеет	УО-2 (Коллоквиум)	ПР-4 (Реферат на тему)
			владеет	УО-3 (Доклад) Презентация	ПР-7 (конспект, тема 1)
2	Геометрические построения	ПК-13	знает	ПР-12 (контр. работа)	УО-1 (Вопросы 17-19)
			умеет	УО-3 (Сообщение)	ПР-4 (Реферат на тему)
			владеет	Презентация	ПР- 7 (конспект тема 1)
3	Виды изображений. Резьбовые и неразъемные соединения	ОПК-5	знает	ПР-12 (контр. работа))	УО-1 (Вопросы 1-6, 16)
			умеет	УО-3 (Сообщение)	ПР-4 (Реферат на тему)
			владеет	УО-3 (Доклад) Презентация	ПР-7 (конспект тема 2,3,4)
4	Сборочные чертежи	ОПК-5	знает	ПР-2 (контр. работа))	УО-1 (Вопросы 13-15)
			умеет	УО-3 (Сообщение)	ПР-4 (Реферат на тему)
			владеет	УО-3 (Доклад) Презентация	ПР-7 (конспект тема 5)

## Шкала оценивания уровня сформированности компетенций

Код и формулировка компетенции	Этапы формирования компетенции		Критерии	Показатели	Баллы
	Знает (пороговый уровень)	Теоретические основы построения изображений геометрических объектов			
<b>ПК-13</b> – Готовность использовать информационные технологии при разработке проектов новых образцов морской (речной) техники  <b>ОПК-5</b> – Способность читать чертежи и разрабатывать проектно-конструкторскую документацию под руководством специалистов	Знает (пороговый уровень)	Теоретические основы построения изображений геометрических объектов	Получение грамотных изображений и деталей	Решение задач, конспект	61-75
	Умеет (продвину-тый)	Формировать пространствен-ные и графические алгоритмы решения задач	Выполне-ние схем на современ-ной элемент-ной базе	Решение задач, конспект со ссылками на несколько источников	76-85
	Владеет (высокий)	Навыками формирования алгоритмов и решения задач	Понимание по чертежу объектов машино-строения и принципа действия изображае мого техническо го изделия	Решение задач, подробный конспект с использован ием дополнитель ной литературы	86-100

## Шкала измерения уровня сформированности компетенций

Итоговый балл	1-60	61-75	76-85	86-100
Оценка	неудовлетворительно	удовлетворительно	хорошо	отлично
Уровень сформированнос ти компетенций	отсутствует	пороговый	продвинутый	высокий

### Методические рекомендации, определяющие процедуры оценивания результатов освоения дисциплины

**Текущая аттестация студентов.** Текущая аттестация студентов по дисциплине «Инженерная графика» приводится в соответствии с локальными нормативными актами ДВФУ и является обязательной.

Текущая аттестация по дисциплине «Инженерная графика» проводится в форме контрольных мероприятий (*индивидуальные графические работы*) по оцениванию фактических результатов обучения студентов и осуществляется ведущим преподавателем.

Объектами оценивания выступают:

- учебная дисциплина (активность на занятиях, своевременность выполнения различных видов заданий, посещаемость всех видов занятий по аттестуемой дисциплине);
- степень усвоения теоретических знаний;
- уровень овладения практическими умениями и навыками по всем видам учебной работы;
- результаты самостоятельной работы.

Текущий контроль в форме устного опроса осуществляется на практических занятиях по предшествующей теме.

**Промежуточная аттестация студентов.** Промежуточная аттестация студентов по дисциплине «Инженерная графика» проводится в соответствии с актами ДВФУ и является обязательной.

Согласно учебному плану образовательной программы 26.03.02 Кораблестроение, океанотехника и системотехника объектов морской инфраструктуры по данной дисциплине в качестве промежуточной аттестации предусмотрен зачет по итогам 2 семестра.

Зачет проходит в устной форме, в состав зачетных билетов входят вопросы и задачи по всем изученным темам курса.

### **Оценочные средства для текущей аттестации**

Оценка качества освоения дисциплины осуществляется по следующим параметрам:

#### **Индивидуальные графические работы (ИГР)**

**Цель работ:** проверка умений и навыков самостоятельного решения конкретных задач. Закрепить знания стандартов по оформлению, выполнению и чтению изображений предметов на чертежах, по нанесению размеров на



чертежах, приобрести навыки по построению изображений и оформлению чертежей. Закрепить знания по видам соединений деталей и правилам их изображения на чертеже; приобрести навыки по выполнению и оформлению сборочных чертежей с условностями и упрощениями; приобрести навыки по чтению чертежа общего вида и выполнению чертежей деталей

### **I ИГР – «Изображения»**

Работа выполняется на 3-х листах ф А3 и содержит следующие задачи:

- А. выполнение чертежа детали с сопряжениями;
- Б. выполнение 3-х основных видов модели;
- Б. выполнение чертежа детали в трех видах, с разрезами и сечениями.

### **II ИГР – «Соединения деталей»**

Работа выполняется на 3-х листах фА4 и содержит следующие задачи:

- А. выполнение сборочного чертежа соединения с помощью крепежных деталей;
- Б. выполнение спецификации для сборочного чертежа
- В. выполнение сборочного чертежа неразъемного соединения.

### **III ИГР – «Деталирование сборочного чертежа», «Рабочая документация»**

Работа выполняется на листах чертежной бумаги фА3 (2 л.), фА4 (2 л).

### **Текущий контроль**

В течение семестра проводятся контрольные работы, *цель* которых выявить подготовку студентов и проверить умение решать конкретные задачи. Промежуточный контроль проводится по вопросам и задачам для промежуточной аттестации в устной форме.

### **Вопросы для промежуточной аттестации (зачет)**

1. Изображения: виды, разрезы, сечения. Основной метод получения изображений на чертежах. Шесть основных видов. Главное изображение, требования, предъявляемые к нему.
2. Виды основные, дополнительные, местные – определение. Выносной элемент – определение, назначение.

3. Разрезы – определение, назначение. Классификация разрезов: горизонтальные, фронтальные, профильные, наклонные, продольные, простые, сложные (ступенчатый и ломаный) и местные.

4. Обозначение разрезов. Соединение части вида с разрезом. Условности и упрощения, применяемые при выполнении видов и разрезов.

5. Сечения – определение, назначение. Классификация сечений: наложенные, вынесенные. Обозначение сечений. Условности и упрощения, применяемые при выполнении сечений.

6. Понятие о параметре. Параметры формы и параметры положения. Схема подсчета параметров детали.

7. Форматы (ГОСТ 2.301-68\*) – образование, обозначение, размеры.

8. Основные надписи на чертежах изделий (ГОСТ 2.102-68\*).

9. Линии (ГОСТ 2.302-68\*) – наименование, назначение начертание.

10. Нанесение размеров (ГОСТ 2.307-68\*). Размерные и выносные линии – расположение их, порядок нанесения размерных чисел, значков. Нанесение размеров фасок. Уклон и конусность – определение, условное обозначение.

11. Графическое изображение металлических и неметаллических материалов в разрезах и сечениях (ГОСТ 2.306-68\*) – наклон линий, толщина линий; расстояние между линиями штриховки. Штриховка смежных сечений.

12. Резьба. Основные понятия об образовании и элементах резьбы. Изображение резьбового соединения (ГОСТ 2.311-68\*).

13. Виды и комплектность конструкторской документации (ГОСТ 2.102-68\*)  
Понятие изделия, деталь, сборочная единица.

14. Изделия основного и вспомогательного производства.

15. Виды конструкторских документов: рабочий чертеж детали, сборочный чертёж, спецификация и т.д.

16. Соединения деталей разъёмные и неразъёмные. Изображение и обозначение сварных, паяных и клеевых соединений (ГОСТ 2.312-72, ГОСТ 2.313-82).

17. Способы построения плоских кривых (эллипс, овал, эвольвента, спираль Архимеда)

18. Построение сопряжений

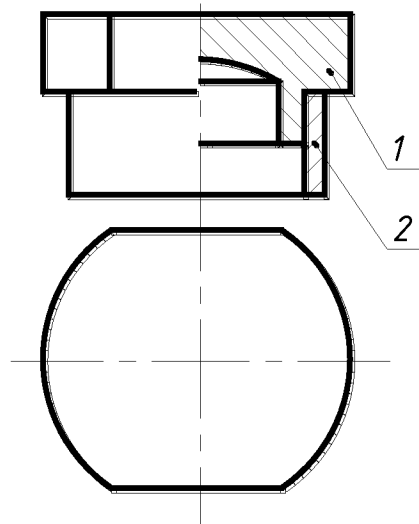
19. Деление отрезков и окружности

### Образцы заданий для текущей и промежуточной аттестации

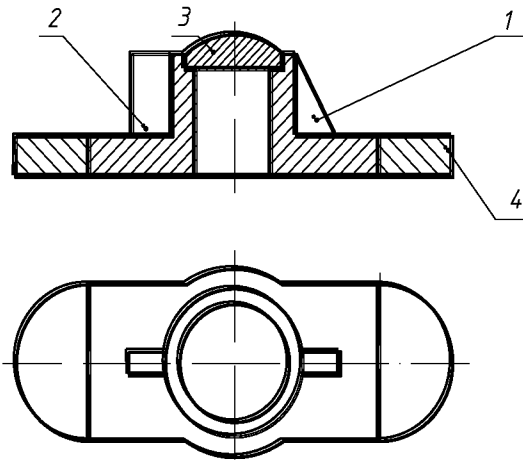
1. Выполнить эскиз детали с нанесением размерных линий.

2. Неразъемные соединения деталей – определение, назначение. Типы неразъемных соединений. Пайка – определение, условное изображение шва, его условное обозначение (развернутое и упрощенное). Примеры.

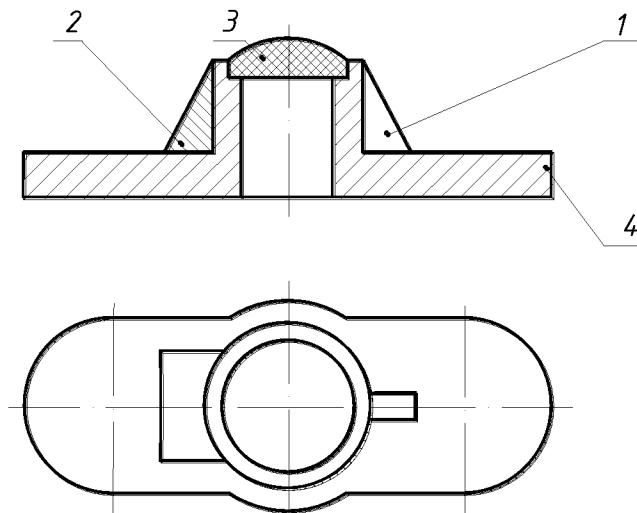
Для данного изделия обозначить шов.



3. Неразъемные соединения деталей – определение, назначение. Типы неразъемных соединений. Сварные соединения: основные понятия. Условное изображение и условное обозначение сварного шва. Для данного изделия обозначить шов.



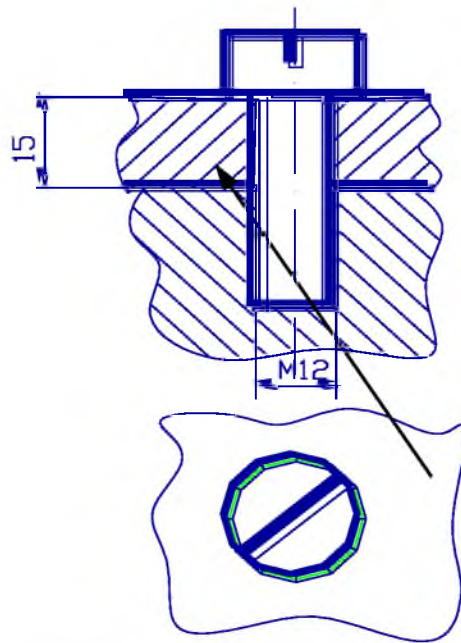
4. Типы соединения деталей в изделии: определение. Примеры. Условное изображение и условное обозначение шва полученного склеиванием. Примеры



Для данного изделия обозначить швы

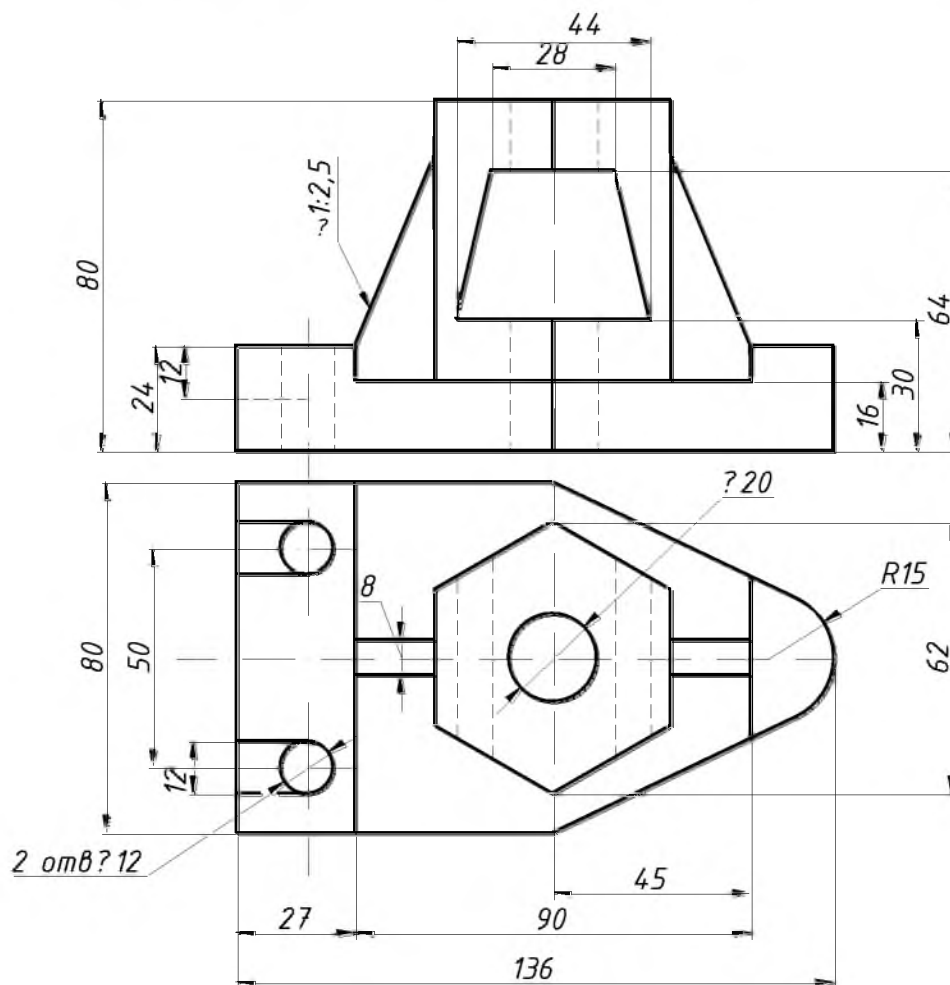
5. Резьба метрическая – профиль резьбы, условное обозначение, условное графическое изображение резьбы в отверстии и на стержне. Примеры.

6. Резьбы – определение, основные параметры резьбы. Винтовое соединение. Рассчитать длину винта, написать его условное обозначение по ГОСТу, если мелкий шаг =1,5; крупный шаг=1,25, для данной резьбы. Материал детали 1 – латунь. Вычертить глухое отверстие для данного винта.



1

7. Линии на чертежах – наименование, начертание, назначение. Примеры.



На данном чертеже назвать типы линий.

### Критерии оценки зачета\*

<b>Балл (рейтинг)</b>	<b>Требования к сформированным компетенциям</b>	<b>Оценка зачёта</b>
При условии выполнения менее 60% зачетного билета	Студент не знает значительной части программного материала, в ответе допускает существенные (грубые) ошибки, не знает основных правил оформления чертежей, задача выполнена с ошибками	«не-зачтено»
При успешном выполнении от 61% до 100% заданий зачетного билета	Студент знает материал, грамотно и, по существу, излагает его, грубые ошибки в ответе отсутствуют, умеет применить теоретические положения по дисциплине на практическом примере, владеет методами и приемами выполнения чертежей	«зачтено»

\* **Примечание.** Совокупная оценка студента на зачете формируется с учетом самостоятельной работы обучающегося.